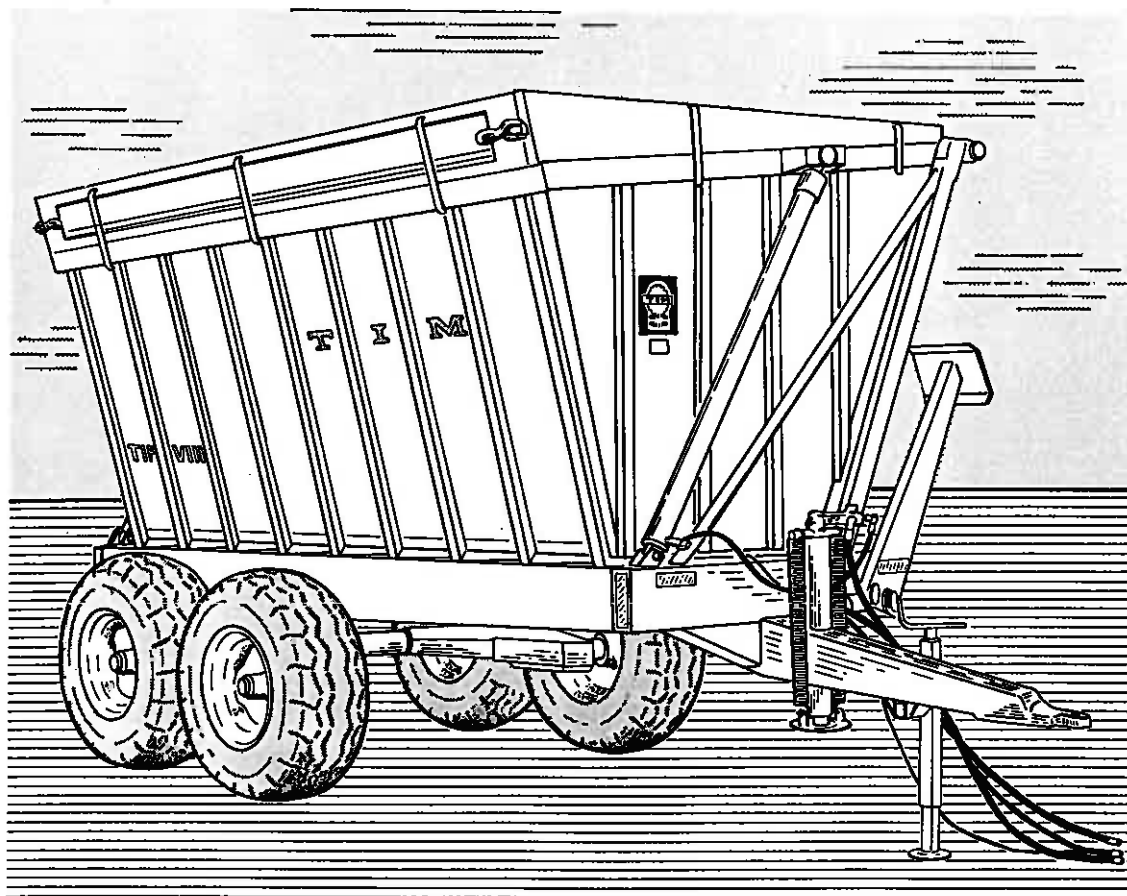


**RESERVEDELSLISTE MED TILBEHØR
ERSATZTEILLISTE MIT ZUBEHÖR
SPARE PARTS LIST WITH ACCESSORIES
RESERVEDELSLISTA MED TILLBEHÖR**

TIM TIP VIII



Katalog nr.

Catalog No.

Katalog nr. 5010



TIM MASKINFABRIK A/S

Fabriksvej 13. 6980 Tim. Danmark

Telefon: 97 33 31 44

Telefax: 97 33 35 44

Telex: 62440 Tim dk

KATALOGOPBYGNING

1. Forside med katalognr.
2. Side med generelle oplysninger om:
 - a) katalogopbygning
 - b) reservedelsbestilling
3. Side med dækningsfortegnelse:
angiver:
 - a) komplet varenr.
 - b) tekst til varenr.
 - c) gældende serie for varenr.
4. Side med indholdsfortegnelse:
angiver:
 - a) sidenr. med overskrift
 - b) sidens varenr. med tekst og gældende serienr.
5. Illustrationssider med tilhørende tekstsider.
6. Indexsider, angiver under hvilket pos.- og sidenr. reservedelen findes.

AUFBAU DES KATALOGS

1. Vorderseite mit Katalognummer
2. Blatt mit generellen Auskünften:
 - a) Katalogaufbau
 - b) Ersatzteilbestellung
3. Blatt mit Umfassungsangaben:
 - a) Komplette Warennummer
 - b) Text der Warennummer
 - c) Geltende Serien für die Warennummer
4. Blatt mit Inhaltsverzeichnis:
 - a) Nummer und Überschrift der Seite
 - b) Warennummer der Seite mit Text und geltender Seriennummer
5. Illustrationsseiten mit gehörenden Textseiten.
6. Indexseiten mit Angabe der Positions- und Seitennummer, wo der Teil zu finden ist.

BUILD-UP OF MANUAL

1. Front page with manual number.
2. Leaf with general information:
 - a) Build-up of manual
 - b) Ordering spare parts
3. Leaf with contents' Index:
 - a) Complete article number
 - b) Text for article number
 - c) Series valid for article number
4. Leaf with contents:
 - a) Number and headline of page
 - b) Article No. of page with text and valid series Nos.
5. Illustration pages with belonging text sides.
6. Index pages specifying the pos. and page Nos. where the spare part can be found.

KATALOGENS UPPBYGGNAD

1. Framsida med katalognummer.
2. Blad med upplysning om:
 - a) katalogens uppbyggnad
 - b) reservdelsbeställning
3. Blad över omfattning:
 - a) komplett varunummer
 - b) varunumrets text
 - c) serier som varunumret omfattar
4. Blad med innehållsförteckning:
 - a) Sidans nr. och överskrift
 - b) Sidans varunr. med text och gällande serier
5. Illustrationssidor med tillhörande textsidor.
6. Indexsidor med angivelse av pos. och sidonr. för reservdelar.

Reservedelsbestilling:

For at fremme ekspeditionen og undgå fejlforsendelser bedes følgende oplyst:

- Maskinens serienr.
- Maskinens typenr.
- Reservedelens nr. og antal
- Forsendelsesmåde

(findes på maskinens front)

TIM MASKINFABRIK A/S		NR.
DK-6980-TIM DANMARK		<input type="text"/>
TYPE	SERIE	
<input type="text"/>	<input type="text"/>	
<input type="text"/>	<input type="text"/>	
KATALOG	TOTALVÆGT	

Ersatzteilbestellungen:

Um den Versand zu beschleunigen und Fehllieferungen zu vermeiden, bitten wir um folgende Angaben:

- Serienr. der Maschine
- Typenr. der Maschine
- Ersatzteilnr. und Stückzahl
- Versandweise

(sitzt an Maschinenfront)

TIM MASKINFABRIK A/S		NR.
DK-6980-TIM DANMARK		<input type="text"/>
TYPE	SERIE	
<input type="text"/>	<input type="text"/>	
<input type="text"/>	<input type="text"/>	
KATALOG	TOTALVÆGT	

Spare Part orders:

In order to ensure fast and correct delivery, please inform us about the followig:

- Serial No. of the Machine
- Type No. of the Machine
- Spare Part No. and units
- Mode of delivery

(on front of machine)

TIM MASKINFABRIK A/S		NR.
DK-6980-TIM DANMARK		<input type="text"/>
TYPE	SERIE	
<input type="text"/>	<input type="text"/>	
<input type="text"/>	<input type="text"/>	
KATALOG	TOTALVÆGT	

Reservdelsbeställningar:

För att säkra snabb expediering och undgå felleveranser ber vi om följande upplysningar:

- Maskinens serienr.
- Maskinens typnr.
- Reservdelsnr. och antal
- Leveranssätt

(på maskinens framsida)

TIM MASKINFABRIK A/S		NR.
DK-6980-TIM DANMARK		<input type="text"/>
TYPE	SERIE	
<input type="text"/>	<input type="text"/>	
<input type="text"/>	<input type="text"/>	
KATALOG	TOTALVÆGT	

Højre og venstre markering i styklisten i denne reservedelsliste er vognen/maskinen set bagfra i kørselsretningen.

Stehen in der Stückliste die Richtungsangaben links oder rechts, so sind diese Hinweise in Fahrtrichtung der Maschine zu sehen.

Right and left indication in the part list of this spare part manuel is the trailer/machine as seen from behind in the travel direction.

Angivelse av höger eller vänster i reservdelskatalogens styckliste avser vagnen/maskinen sedd bakifrån i körriktningen.

TIP VIII RESERVEDELSLISTE MED TILBEHØR
 TIP VIII SPARE PARTS LIST WITH ACCESSORIES
 TIP VIII ERSATZTEILLISTE MIT ZUBEHOER

90.03

(100)

Dækningsfortegnelse		Covering index	Deckung
441803	TIP VIII MED BOGIE 15.0/70X18-10 1001 1002	TIP VIII BOGIE 15.0/70X	TIP VIII TANDEM 15.0/70
442205	GRØNTHÆK INCL. AFLÆSSESL. TIP VIII* 1001	REVOLVABLE SILAGE CAGE	HAECHSELAUSRUESTUNG
442300	KORNSIDER INCL. AFLÆSSESL. T VIII * 1001	GRAINSIDES TIP VIII	GETREIDSEITEN T VIII
500114	VENTILCENTRAL TIP VIII 1001	VALVE BLOCK/TIP VIII	VENTIL F. DOPPELW. ZYL

TIP VIII RESERVEDELSLISTE MED TILBEHØR
 TIP VIII SPARE PARTS LIST WITH ACCESSORIES
 TIP VIII ERSATZTEILLISTE MIT ZUBEHOER

90.03

(100)

	Indholdsfortegnelse	Contents	Inhaltsverzeichnis
1/00	Chassis, tank, kornsider	Frame, tank, grainsides	Rahmen, Bunker, Getreidew.
441803	TIP VIII MED BOGIE 15.0/70X18-10 1001 1002	TIP VIII BOGIE 15.0/70X	TIP VIII TANDEM 15.0/70
442300	KORNSIDER INCL. AFLÆSSERSL. T VIII * 1001	GRAINSIDES TIP VIII	GETREIDESEITEN T VIII
2/00	Hydr. støttefod	Hydr. jack	Hydr. Stützfuss
441803	TIP VIII MED BOGIE 15.0/70X18-10 1001 1002	TIP VIII BOGIE 15.0/70X	TIP VIII TANDEM 15.0/70
3/00	Støttefod	Jack	Stützfuss
441803	TIP VIII MED BOGIE 15.0/70X18-10 1001 1002	TIP VIII BOGIE 15.0/70X	TIP VIII TANDEM 15.0/70
4/00	Sidestøtteben	Side support leg	Seitenstützbein
441803	TIP VIII MED BOGIE 15.0/70X18-10 1001 1002	TIP VIII BOGIE 15.0/70X	TIP VIII TANDEM 15.0/70
5/00	Tankcylinder (eft. vogn 1057)	Tank ram (from 1057)	Bunkerzylinder (ab 1057)
441803	TIP VIII MED BOGIE 15.0/70X18-10 1001 1002	TIP VIII BOGIE 15.0/70X	TIP VIII TANDEM 15.0/70
6/00	Hydraulik	Hydraulics	Hydraulik
441803	TIP VIII MED BOGIE 15.0/70X18-10 1001 1002	TIP VIII BOGIE 15.0/70X	TIP VIII TANDEM 15.0/70
7/00	Lysanlæg	Traffic lights	Beleuchtungsanlage
441803	TIP VIII MED BOGIE 15.0/70X18-10 1001 1002	TIP VIII BOGIE 15.0/70X	TIP VIII TANDEM 15.0/70
8/00	Bogie m/hjul (HDL57)	Bogie w/wheels (HDL57)	Tandem m/Raedern (HDL57)
441803	TIP VIII MED BOGIE 15.0/70X18-10 1001	TIP VIII BOGIE 15.0/70X	TIP VIII TANDEM 15.0/70
8/01	Bogie m/hjul (L55-6)	Bogie w/wheels (L55-6)	Tandem m/Raedern (L55-6)
441803	TIP VIII MED BOGIE 15.0/70X18-10 1002	TIP VIII BOGIE 15.0/70X	TIP VIII TANDEM 15.0/70
9/00	Grønthat	Silage cage	Haeckselaustrüstung
442205	GRØNTHÆK INCL. AFLÆSSESL. TIP VIII* 1001	REVOLVABLE SILAGE CAGE	HAECHSELAUSRÜSTUNG

TIP VIII RESERVEDELSLISTE MED TILBEHØR 90.03
 TIP VIII SPARE PARTS LIST WITH ACCESSORIES
 TIP VIII ERSATZTEILLISTE MIT ZUBEHOER (100)

	Indholdsfortegnelse	Contents	Inhaltsverzeichnis
10/00	Dobbelt ventilcentral	Double main valve block	Doppeler Steuerblock
500114	VENTILCENTRAL TIP VIII 1001	VALVE BLOCK/TIP VIII	VENTIL F. DOPPELW.ZYL
11/00	Ventilcentral 13723200	Valve block 13723200	Steuerblock 13723200
441803	TIP VIII MED BOGIE 15.0/70X18-10 1001 1002	TIP VIII BOGIE 15.0/70X	TIP VIII TANDEM 15.0/70

Brug altid
TIM
reservedele

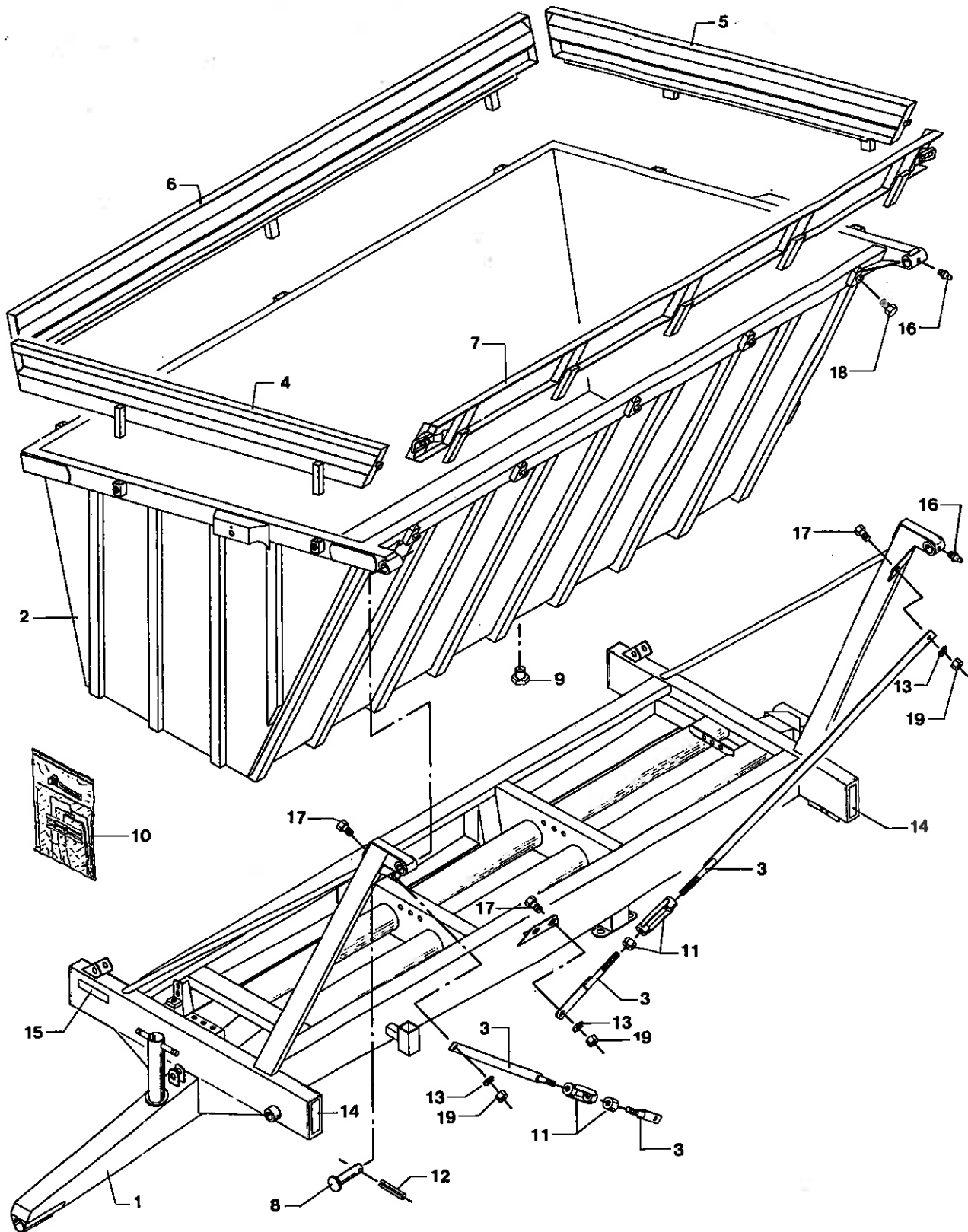
Always use
TIM
spare parts

Benutzen Sie immer
TIM
Ersatzteile

Använd alltid
TIM
reservdelar



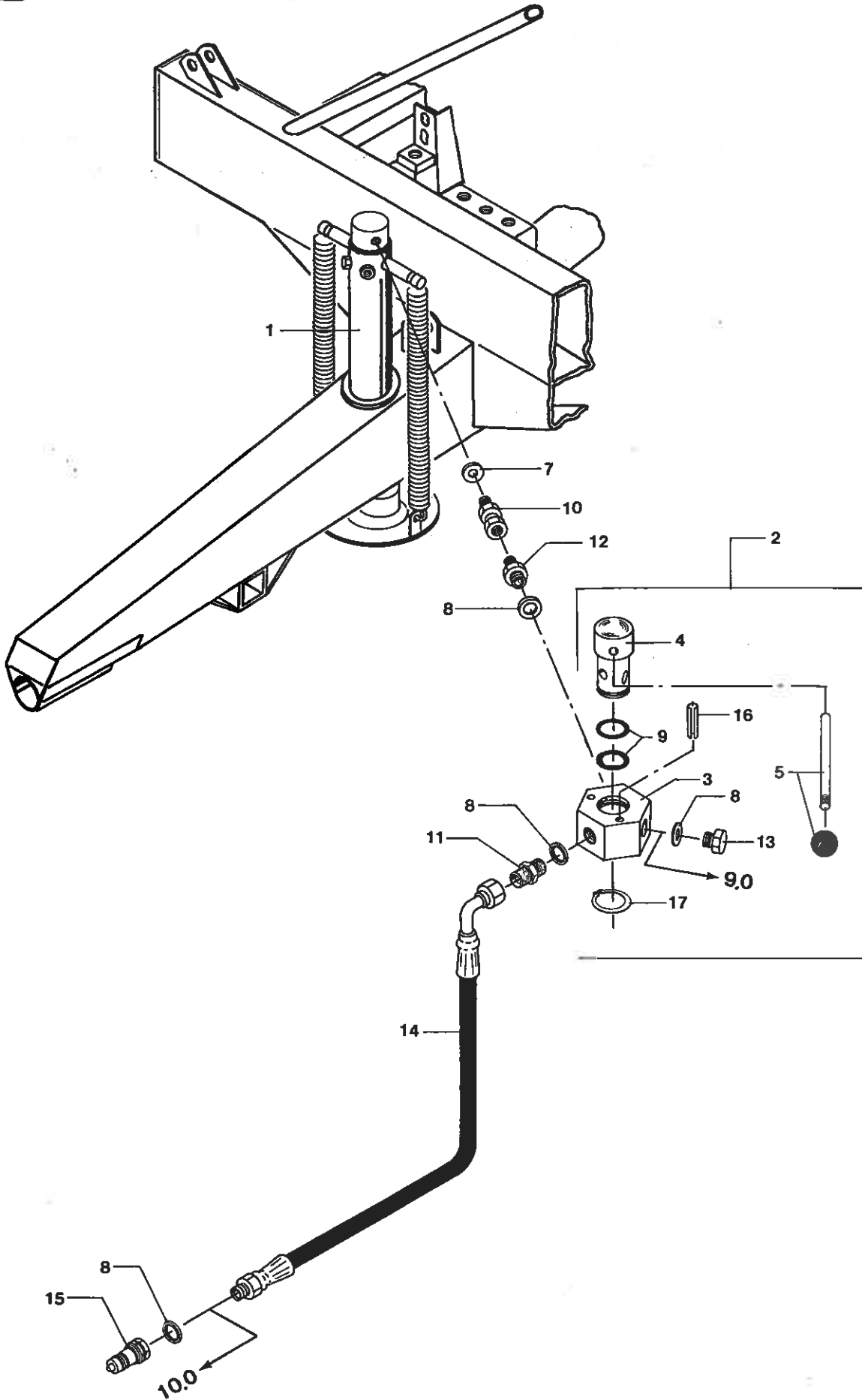
TIP VIII



Chassis, tank, kornsider	Frame, tank, grainsides	Rahmen, Bunker, Getreidew.
441803	TIP VIII MED BOGIE 15.0/70X18-10 1001 1002	TIP VIII TANDEM 15.0/70
442300	KORNSIDER INCL. AFLLESSERSL. T VIII * 1001	GRAINSIDES TIP VIII GETREIDESEITEN T VIII
1 441300	CHASSIS TIP VIII	CHASSIS TIP VIII
2 441500	TANK TIP VIII	TANK TIP VIII
3 441810	KRYDS FOR TANK	CROSS F/TANK
4 442301	KORNFORGAVL	GRAIN HEADBOARD
5 442302	KORNBAGGAVL	GRAIN TAILBOARD
6 442303	KORNSIDE	GRAINSIDE
7 442403	AFLØBSSLIDSKE	UNLOADING CHUTE
8 460902	NAGLE F. TANK Ø40/10 X 152 MM	PIN F. TANK
9 801549	BUNDPROP	BOTTOM PLUG
10 500165	SET TRANSFER ALLE TIP VI/VIII VOGNE	SET TRANSFERS
11 14856500	BARDUNSTRAMMER M20	WIRE STRAINER
12 14579300	BØRSPÆNDESTIFT Ø10 X 75 MM	DOWEL
13 14463110	CENTERFJEDERSKIVE M20	SPRING WASHER
14 12551000	REFLEXSTRIBE - GUL 200 X 50 MM	BAND REFLECTOR - YELLOW
15 12551500	REFLEXSTRIBE - HVID 200 X 50 MM	BAND REFLECTOR - WHITE
16 13841000	SMØRENIPPEL LIGE MF8 X 1 MM	GREASE NIPPLE STRAIGHT
17 14094400	SÆTSKRUE GROV M20 X 40 MM	SET SCREW
18 14159700	TAPSÆTSKRUE GROV M10 X 20 MM	STUD SET SCREW
19 14411400	MØTRIK M20	NUT
		CHASSIS TIP VIII
		BUNKER TIP VIII
		KREUZ F/BUNKER
		VORD. GETREIDEWAND
		HINT. GETREIDEWAND
		GETREIDEWAND
		ABLAUFRTSCHE
		NAGEL F/BUNKER
		BODENPROPFEN
		SATZ AUFKLEBER
		SPANNSCHLOSS
		ROHRSPANNSTIFT
		FEDERSCHEIBE
		REFLEXSTREIFEN - GELB
		REFLEXSTREIFEN - WEISS
		SCHMIERNIPPEL GERADE
		SETZSCHRAUBE
		ZAPFSETZSCHRAUBE
		MUTTER



TIP VIII



TIP VIII RESERVEDELSLISTE MED TILBEHØR
 TIP VIII SPARE PARTS LIST WITH ACCESSORIES
 TIP VIII ERSATZTEILLISTE MIT ZUBEHÖR

90.03

(100)

Hydr. støttefod

Hydr. jack

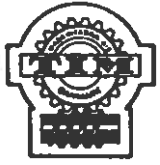
Hydr. Stützfuß

441803

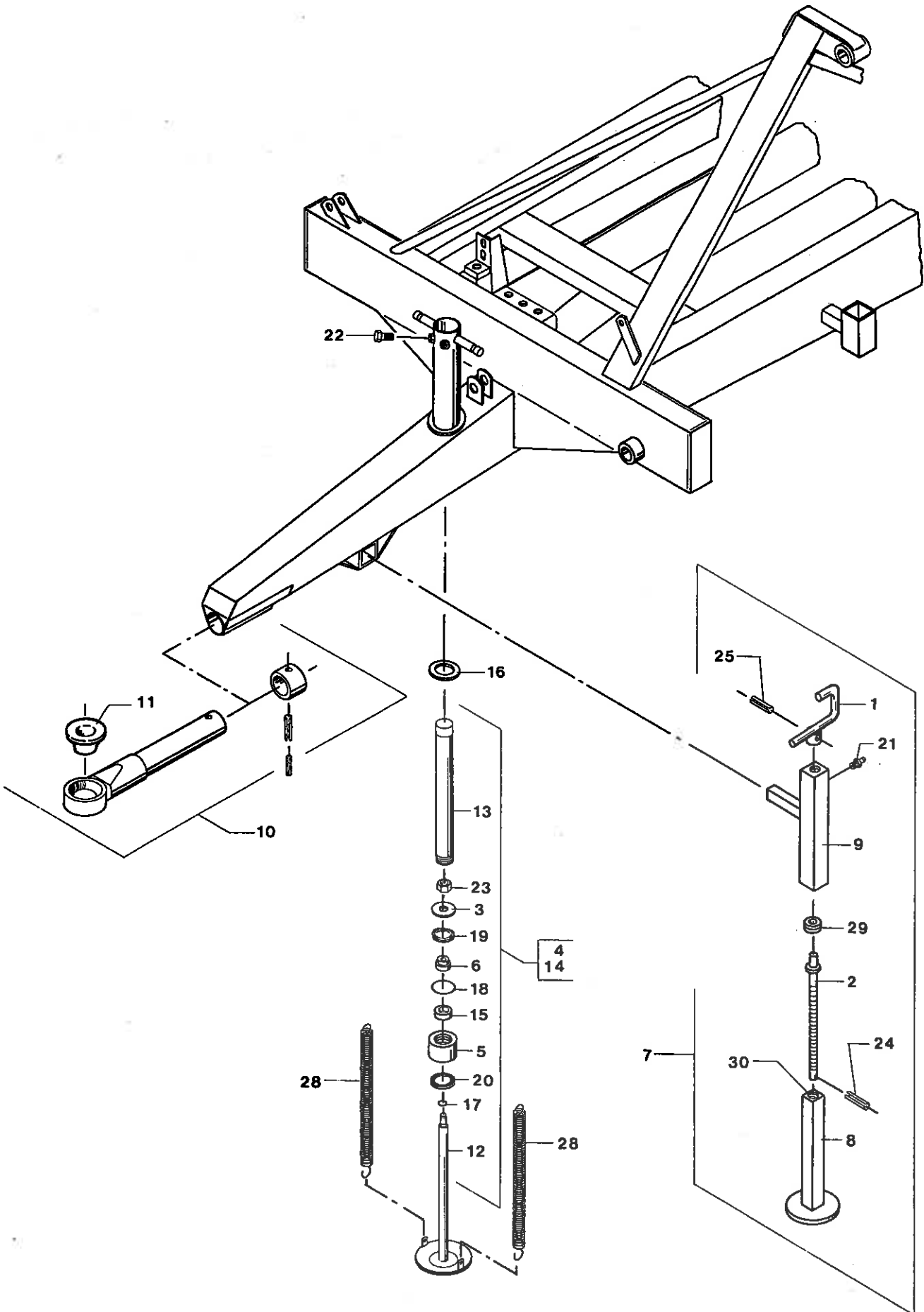
TIP VIII MED BOGIE 15.0/70X18-10
 1001 1002

TIP VIII BOGIE 15.0/70X TIP VIII TANDEM 15.0/70

1	SIDE 3.0	PAGE 3.0	SEITE 3.0
2 350000	TREVEJSVENTIL KPL.	THREE-WAY VALVE CPL.	DREIWEIGVENTIL KPL.
3 350200	VENTILHUS NV. 65 X 42	VALVE HOUSING	VENTILGEHÄUSE
4 350201	DREJESTEMPEL	TURNING PISTON	DREHKOLBEN
5 13772700	HÅNDTAG MED BAKELITKUGLE	HANDLE W/BAKELITE BALL	HANDGRIFF M/BAKELITKUG.
7 13257100	PAKNINGSRING Ø3/8"	SEAL RING	DICHTRING
8 13257200	PAKNINGSRING Ø1/2"	SEAL RING	DICHTRING
9 13314000	O-RING Ø29.75 X 3.53 MM	O-RING	O-RING
10 13408500	NIPPEL M/OMLØBER 3/8" OML. X 3/8" BSP	NIPPLE W/SCREW CAP	NIPPEL M/UEBERW.MUTTER
11 13425600	HYDR. BRYSTNIPPEL 1/2" X 1/2" BSP	HYDR. ADAPTOR	HYDR. REDUZIERNIPPEL
12 13427600	HYDR. BRYSTNIPPEL 1/2" X 3/8" BSP	HYDR. ADAPTOR	HYDR. REDUZIERNIPPEL
13 13431301	HYDR. RØRPROP 1/2" BSP	HYDR. PIPE PLUG	HYDR. ROHRPROPFEN
14 13526328	HYDR. SLANGE Ø1/2" X 2800 MM	HYDR. HOSE	HYDR. SCHLAUCH
15 13765300	LYNKOBLING HAN 1/2"	QUICK COUPLING MALE	HYDR. ANSCHLUSS AUS.G.
16 14563900	RØRSPÆNDESTIFT Ø5 X 30 MM	DOWEL	ROHRSPANNSTIFT
17 14643000	SEGERRING UDV. Ø30 MM	CIRCLIP	SICHERUNGSRING



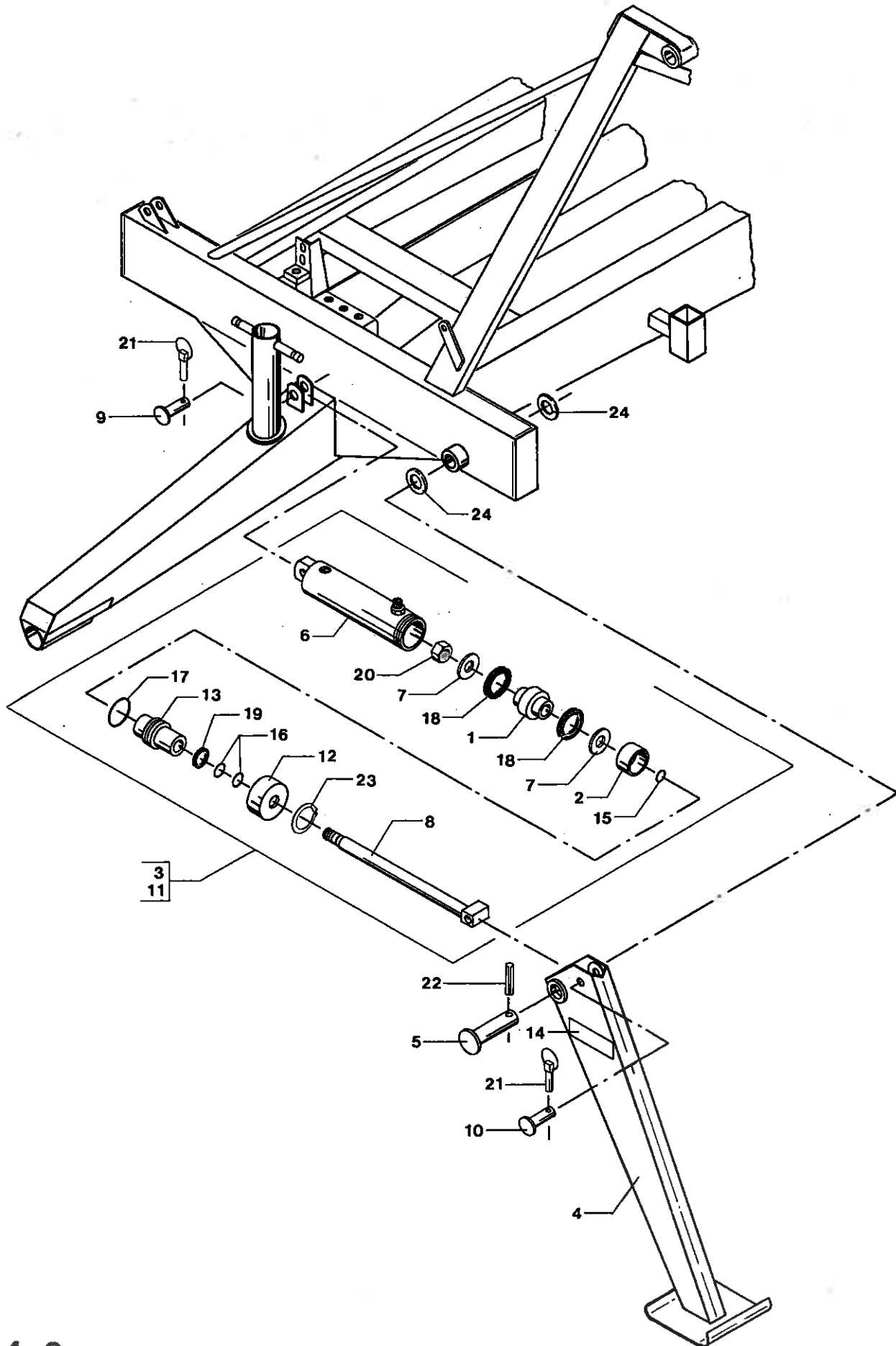
TIP VIII



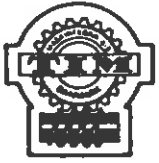
Støttefod	Jack	Stützfuß	
441803	TIP VIII MED BOGIE 15.0/70X18-10 1001 1002	TIP VIII BOGIE 15.0/70X	TIP VIII TANDEM 15.0/70
1 380103	SVING FOR STØTTEHJUL	CRANK F/SUPPORT WHEEL	KURBEL F/STUETZRAD
2 380104	SPINDEL FOR STØTTEHJUL	SCREW F/SUPPORT WHEEL	SPINDEL F/STUETZRAD
3 443490	SKIVE Ø64/Ø25.5 X 6 MM	DISC	SCHEIBE
4 460914	PAKNINGSSET F. STØTTEBEN	GASKET SET/SUPPORT LEG	DICHTSATZ/STUETZBEIN
5 460958	TOPMØTRIK Ø45/Ø75 X 97 MM	TOP NUT	KOPFMUTTER
6 471301	MANCHETHOLDER Ø65	OIL SEAL HOLDER	HALTER F/MANSCHETTE
7 471235	STØTTEBEN KPL.	JACK CPL	STÜTZFUSS KPL
8 380111	UNDERDEL TIL STØTTEFOD	LOW PART F/JACK	STUETZFUSSUNTERTEIL
9 471234	OVERDEL TIL STØTTEBEN	SUPPORT LEG TOP PART	STUETZBEIN ÜBERTEIL
10 670006	PRODSØJE KPL. Ø53/Ø100-Ø59 X 360 MM	HITCH RING CPL.	ZUGOESE KPL
11 670361	PRODSØJE INDLÆG Ø80/Ø33 X 40 MM	HITCH RING INSERT	ZUGOESE EINSATZ
12 672836	STEMPELSTANG F/HYDR.STØTTEFOD Ø45MM	PISTON ROD/HYD. JACK	KOLBENST./HYD. ST.-FUSS
13 672838	CYLINDERRØR KPL.	CYLINDER TUBE CPL.	ZYLINDERROHR KPL.
14 672842	CYLINDER E65/45-800/1280 F. 10T-BT	CYLINDER	ZYLINDER
15 672861	AFSTANDSRØR.	DISTANCE PIPE.	ABSTANDROHR.
16 672862	SKIVE Ø102/Ø75.2/6	WASHER	SCHEIBE
17 13312000	O-RING Ø19.2 X 3 MM	O-RING	O-RING
18 13316000	O-RING Ø53.34 X 5.33 MM	O-RING	O-RING
19 13345000	NUTRING 40 X 65 X 12 MM	OIL SEAL	MANSCHETTE
20 13387800	AFSTRYGGER 45 X 55 X 7-10 MM	WIPER	ABSTREIFER
21 13841000	SMØRENIPPEL LIGE MF8 X 1 MM	GREASE NIPPLE STRAIGHT	SCHMIERNIPPEL GERADE
22 14159700	TAPSETSKRUE GROV M10 X 20 MM	STUD SET SCREW	ZAPFSETZSCHRAUBE
23 14408610	STÅLMØTRIK UNF 1"	STEEL NUT	STAHLNUTTER
24 14563900	RØRSPENDESTIFT Ø5 X 30 MM	DOWEL	ROHRSPANNSTIFT
25 14574400	RØRSPENDESTIFT Ø8 X 40 MM	DOWEL	ROHRSPANNSTIFT
28 14787200	TRÆKFJEDER 1 ØJE 2 ENDER Ø8 X Ø56	TENSION SPRING	ZIEHFEDER
29 15150400	AKSIALLEJE ENKELTV. 51105	AXIAL BEARING	AXIALLAGER, 1-W.
30 380224	SPEC. MØTRIK Ø48 X 41 MM	SPECIAL NUT	SPEZIALMUTTER



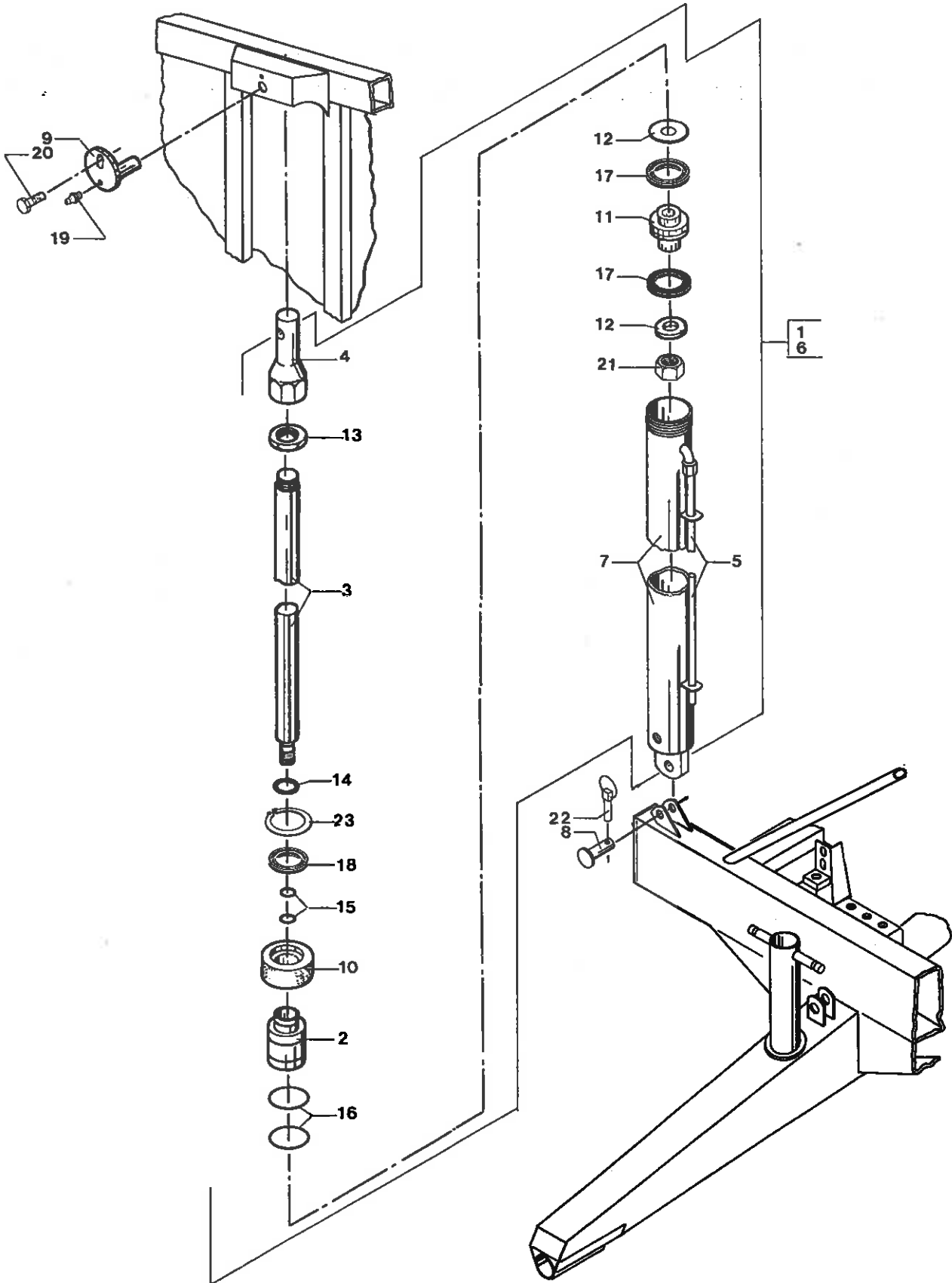
TIP VIII



Sidestøtteben	Side support leg	Seitenstützbein	
441803	TIP VIII MED BOGIE 15.0/70X18-10 1001 1002	TIP VIII BOGIE 15.0/70X TIP VIII TANDEM 15.0/70	
1 350211	MANCHETHOLDER DOB. Ø65	SLEEVE HOLDER DOUBLE	HALTER F/MANSCH. DOPPEL
2 441561	STOPRING Ø56/Ø28 X 7.5 MM	STOP RING	HALTERING
3 441802	CYLINDER D65/30-180	RAM	ZYLINDER
4 441809	STØTTEBEN KPL.	SUPPORT LEG CPL.	STUETZBEIN KPL.
5 441814	NAGLE F.STØTTEBEN TIP VIII Ø45X276	PIN F/SUPPORT LEG	NAGEL F/STUETZBEIN
6 441815	CYLINDERRØR KPL. TIP VIII	CYLINDER TUBE CPL.	ZYLINDERROHR KPL.
7 443490	SKIVE Ø64/Ø25.5 X 6 MM	DISC	SCHEIBE
8 471208	STEMPEL F. CYLINDER V/STJERT	PISTON F/TAIL RAM	KOLBEN F/DEICHSELZYL.
9 471230	LÅSETAP F. CYLINDER V/STJERT Ø19X45	LINCH PIN F/TAIL RAM	SPERRZAPFEN/DEICHS.ZYL.
10 471280	NAGLE F. STJERTCYL. Ø19/10 X 72 MM	LONG PIN F/TAIL RAM	NAGEL LANG F/DEICH.ZYL.
11 471283	PAKNINGSSÆT D65/30 F. STJERTCYL.	GASKET SET F/TAIL RAM	DICHTSATZ/DEICHSELZYL.
12 471325	TOPMØTRIK, LILLE Ø96.5/Ø46.7 X 32MM	TOP NUT, SMALL	KOPFMUTTER, KLEIN
13 491651	STEMPELSTYR F. Ø65 RØR	PISTON GUIDE	KOLBENFUEHRUNG
14 12551500	REFLEXSTRIBE - HVID 200 X 50 MM	BAND REFLECTOR - WHITE	REFLEXSTREIFEN - WEISS
15 13312000	O-RING Ø19.2 X 3 MM	O-RING	O-RING
16 13314000	O-RING Ø29.75 X 3.53 MM	O-RING	O-RING
17 13316000	O-RING Ø53.34 X 5.33 MM	O-RING	O-RING
18 13345000	NUTRING 40 X 65 X 12 MM	OIL SEAL	MANSCHETTE
19 13387000	AFSTRYGER 30 X 40 X 7-10 MM	WIPER	ABSTREIFER
20 14408610	STÅLMØTRIK UNF 1"	STEEL NUT	STAHLMUTTER
21 14538700	TRAKTORSPLIT Ø8 MM	LINCH PIN	SICHERUNGSSPLINT
22 14579300	RØRSPÆDESTIFT Ø10 X 75 MM	DOWEL	ROHRSPANNSTIFT
23 14652000	SEEGERRING UDV. Ø50 MM	CIRCLIP	SICHERUNGSRING
24 441813	SKIVE Ø78/Ø50 X 6 MM	DISC	SCHEIBE



TIP VIII



Tankcylinder (eft. vogn 1057)

Tank ram (from 1057)

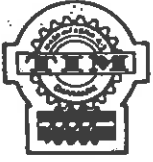
Bunkerzylinder (ab 1057)

441803

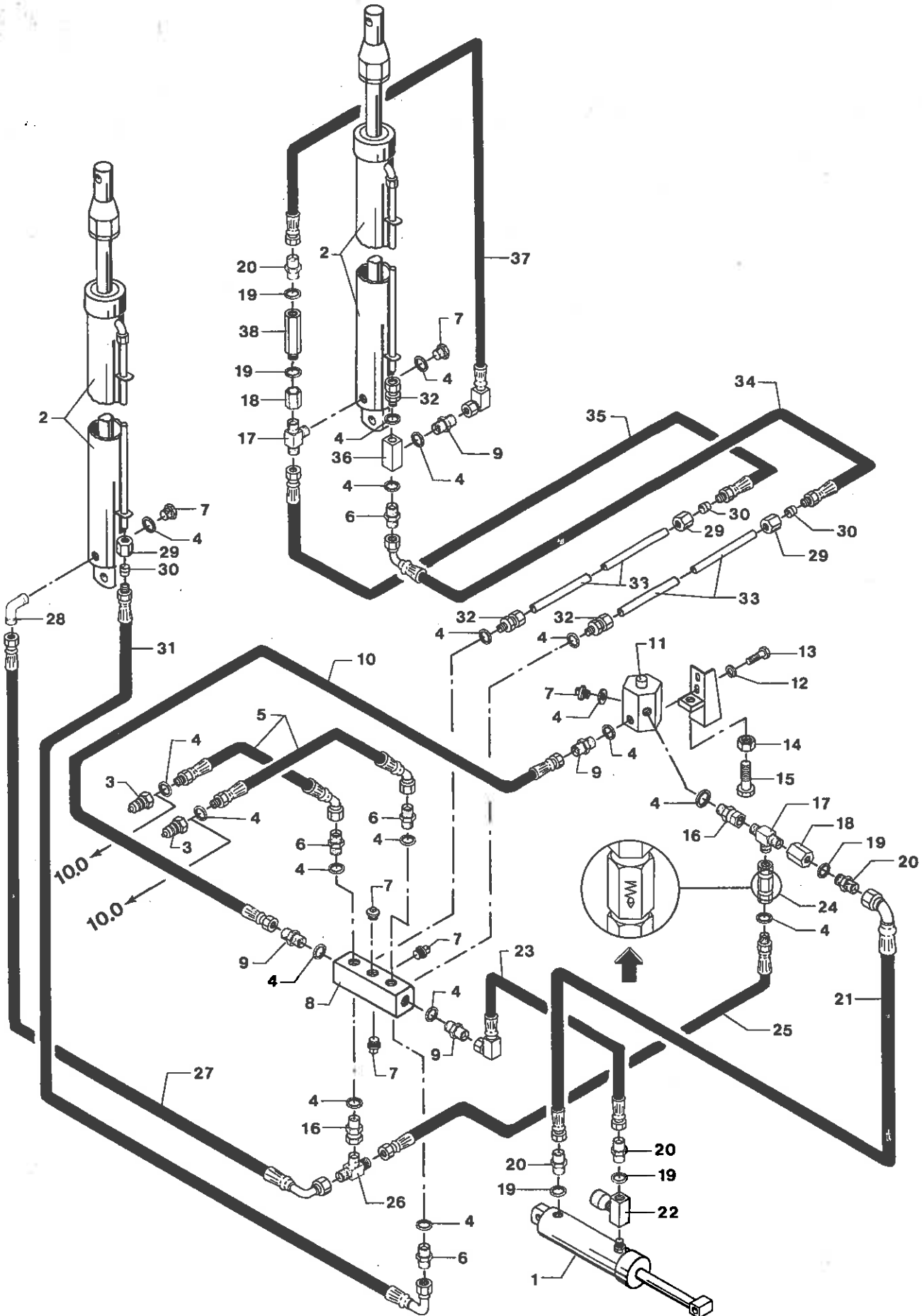
TIP VIII MED BOGIE 15.0/70X18-10
 1001 1002

TIP VIII BOGIE 15.0/70X TIP VIII TANDEM 15.0/70

1 801076	PAKNINGSSÆT DOBB. F. 801-057	GASKET SET DOUBLE	DICHTSATZ DOPPEL
2 801094	STEMPELSTYR	PISTON GUIDE	KOLBENFUEHRUNG
3 441823	STEMPELSTANG Ø60 X 1755 MM	PISTON ROD	KOLBENSTANGE
4 441565	MØTRIK NV 55 X 159 MM	NUT	MUTTER
5 441566	HYDRAULIKRØR Ø15 X 1470 MM	HYDRAULIC TUBE	HYDRAULIKROHR
6 441822	TANKCYLINDER D-100/90-Ø60 MM	TANK RAM	BUNKERZYLINDER
7 441808	CYLINDERRØR KPL.	CYLINDER TUBE CPL.	ZYLINDERROHR KPL.
8 443615	NAGLE FOR TANKCYLINDER Ø25 X 80 MM	PIN F/TANK RAM	NAGEL F/BUNKERZYLINDER
9 471237	ØVERSTE NAGLE F. TIPCYL. Ø22 X 87MM	TOP PIN F/TANK RAM	OBERER NAGEL F/RIPPZYL.
10 801012	TOPMØTRIK Ø121.7/Ø71.2 X 53 MM	TOP NUT	KOPFMUTTER
11 801017	MANCHETHOLDER Ø90/Ø25 MM	OIL SEAL HOLDER	HALTER F/MANSCHETTE
12 801018	SKIVE Ø89 X 26 X 8 MM	WASHER	SCHEIBE
13 801019	HAKMØTRIK M39 X 2 MM	NOTCH NUT	EINSCHNITTMUTTER
14 13312000	O-RING Ø19.2 X 3 MM	O-RING	O-RING
15 13316900	O-RING Ø59.2 X 5.7 MM	O-RING	O-RING
16 13318500	O-RING Ø80 X 5 MM	O-RING	O-RING
17 13348000	NUTRING 90 X 70 X 12 MM	OIL SEAL	MANSCHETTE
18 13388500	AFSTRYGGER 60 X 70 X 7-10 MM	WIPER	ABSTREIFER
19 13841000	SMØRENIPPEL LIGE MØ8 X 1 MM	GREASE NIPPLE STRAIGHT	SCHMIERNIPPEL GERADE
20 14159700	TAPSETSKRUE GROV M10 X 20 MM	STUD SET SCREW	ZAPFSETZSCHRAUBE
21 14408610	STÅLMØTRIK UNF 1"	STEEL NUT	STAHLMUTTER
22 14538700	TRAKTORSPLIT Ø8 MM	LINCH PIN	SICHERUNGSSPLINT
23 14654500	SEEGERRING UDV. Ø80 MM	CIRCLIP	SICHERUNGSRING



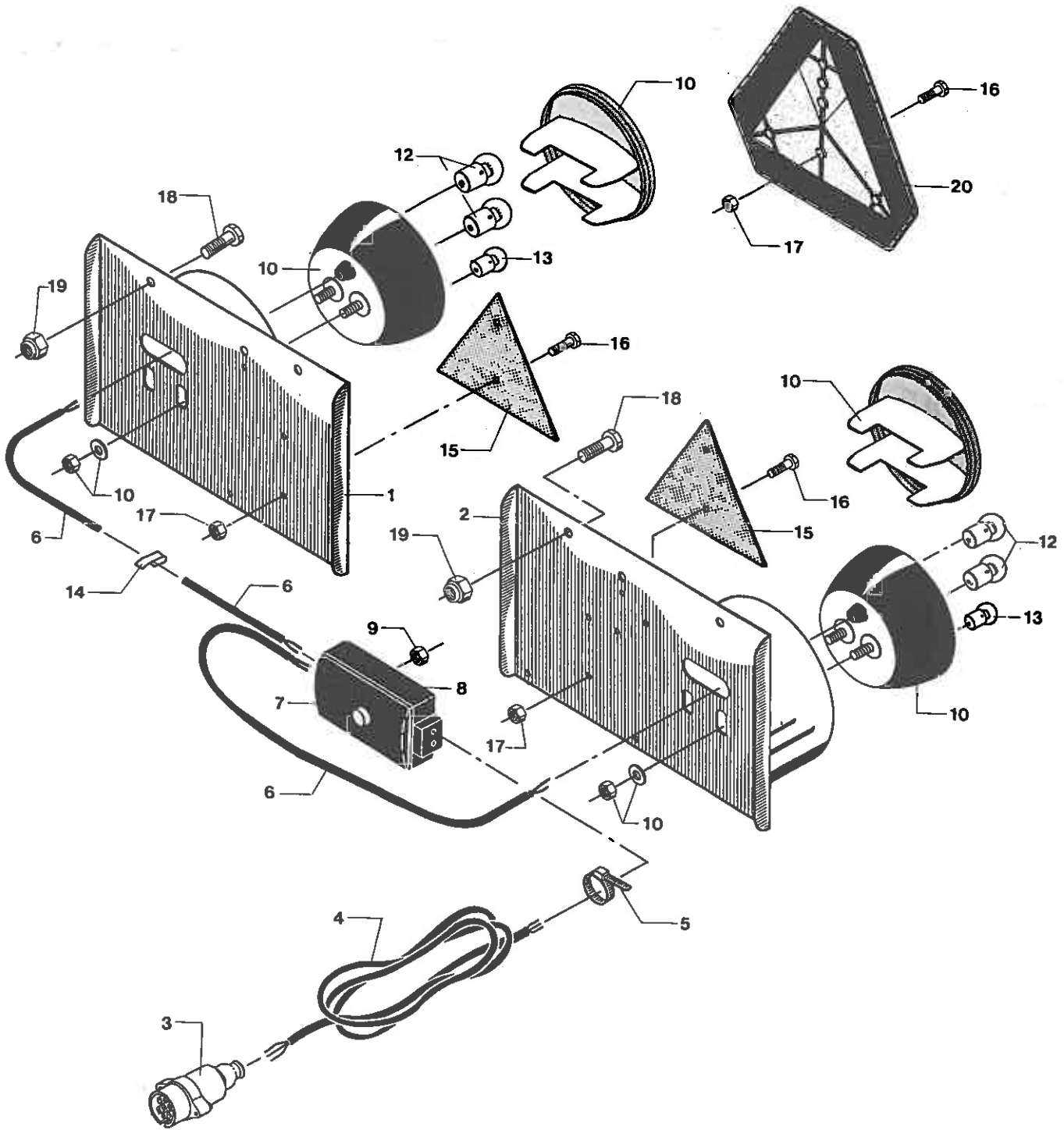
TIP VIII



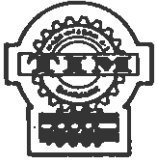
Hydraulik	Hydraulics	Hydraulik
441803	TIP VIII MED BOGIE 15.0/70X18-10 1001 1002	TIP VIII BOGIE 15.0/70X TIP VIII TANDEM 15.0/70
1	SIDE 4.0	PAGE 4.0
2	SIDE 5.0	PAGE 5.0
3 13765300	LYNKOBLING HAN 1/2"	QUICK COUPLING MALE
4 13257200	PAKNINGSRING Ø1/2"	SEAL RING
5 13761633	HYDR. SLANGE Ø1/2" X 3300 MM	HYDR. HOSE
6 13425600	HYDR. BRYSTNIPPEL 1/2" X 1/2" BSP	HYDR. ADAPTOR
7 13431301	HYDR. RØRPROP 1/2" BSP	HYDR. PIPE PLUG
8 441551	FORDELERBLOK FIRK. 60 X 60 X 220 MM	DISTRIBUTOR BLOCK SQ
9 13427600	HYDR. BRYSTNIPPEL 1/2" X 3/8" BSP	HYDR. ADAPTOR
10 13756403	HYDR. SLANGE Ø3/8" X 320 MM	HYDR. HOSE
11 801666	VENTIL FOR BOGIE CYLINDER	VALVE F/BOGIE RAM
11 13257300	PAKNINGSRING Ø3/4" (27.0X35.0X2.5)	SÉAL RING
11 13311000	O-RING Ø14.3 X 2.4 MM	O-RING
11 13386800	AFSTRYGGER 25 X 15 X 5-8 MM	WIPER
12 14462600	CENTERFJEDERSKIVE M10	SPRING WASHER
13 14087400	SETS KRUE GROV M10 X 20 MM	SET SCREW
14 14410700	MØTRIK M12	NUT
15 14090300	SETS KRUE GROV M12 X 60 MM	SET SCREW
16 13408600	NIPPEL M/OMLØBER 1/2"OML.X1/2" BSP	NIPPLE W/SCREW CAP
17 13411100	HYD. T-STYK. 1/2" X 1/2"K X 1/2"BSP	HYDR. T-PIECE
18 13415300	HYDR. MUFFE 1/2" X 3/8" BSP	HYD. STRAIGHT CONNECTOR
19 13257100	PAKNINGSRING Ø3/8"	SEAL RING
20 13425500	HYDR. BRYSTNIPPEL 3/8" X 3/8" BSP	HYDR. ADAPTOR
21 13756507	HYDR. SLANGE Ø3/8" X 700 MM	HYDR. HOSE
22 13738000	NÅLEVENTIL 3/8" BSP X 3/8" BSP	NEEDLE VALVE
23 13756306	HYDR. SLANGE Ø3/8" X 650 MM	HYDR. HOSE
24 13738800	KONTRAVENTIL 1/2" BSP 0.5 BAR	NON-RETURN VALVE
25 13523650	HYDR. SLANGE Ø1/2" X 500 MM	HYDR. HOSE
26 13411101	HYDR. T. STYKKE Ø1/2"	HYDR. T.PIECE
27 13526413	HYDR. SLANGE Ø1/2" X 1350 MM	HYDR. HOSE
28 13404300	VINKEL 1/2" BSP X 1/2" BSP K	ELBOW
29 13436500	RØRMØTRIK M22 X 1.5 MM	PIPE NUT
30 13361500	SKERERING 15 MM	CLAMPING RING
31 13526912	HYDR. SLANGE Ø1/2" X 1200 MM	HYDR. HOSE
32 13461000	FITTING 1/2" BSP/Ø15 MM	CONNECTOR
33 441550	HYDRAULIKRØR Ø15 X 3480 MM	HYDRAULIC TUBE
34 13524085	HYDR. SLANGE Ø1/2" X 850 MM	HYDR. HOSE
35 13527510	HYDR. SLANGE Ø1/2" X 1050 MM	HYDR. HOSE
36 491947	HYDR. T-STYKKE 1/2" X 1/2" X 1/2"	HYDR. T-PIECE
37 13756303	HYDR. SLANGE Ø3/8" X 310 MM	HYDR. HOSE
38 13770531	OVERTRYKSVENTIL KPL. 155 KP/CM2	EXCESS-PRESS. VALVE CPL
		SEITE 4.0
		SEITE 5.0
		HYDR. ANSCHLUSS AUS.G.
		DICHTRING
		HYDR. SCHLAUCH
		HYDR. REDUZIERNIPPEL
		HYDR. ROHRPROPFEN
		VERTEILERBLOCK VIERECK.
		HYDR. REDUZIERNIPPEL
		HYDR. SCHLAUCH
		VENTIL F/TANDEMZYLLINDER
		DICHTRING
		O-RING
		ABSTREIFER
		FEDERSCHETBE
		SETZSCHRAUBE
		MUTTER
		SETZSCHRAUBE
		NIPPEL M/UEBERW.MUTTER
		HYDR. T-STUECK
		HYDR. ANSCHLUSS
		DICHTRING
		HYDR. REDUZIERNIPPEL
		HYDR. SCHLAUCH
		NADELVENTIL
		HYDR. SCHLAUCH
		RUECKSCHLAGVENTIL
		HYDR. SCHLAUCH
		HYDR. T-STUECK
		HYDR. SCHLAUCH
		WINKEL
		ROHRMUTTER
		SCHNEIDRING
		HYDR. SCHLAUCH
		ANSCHLUSS
		HYDRAULIKROHR
		HYDR. SCHLAUCH
		HYDR. SCHLAUCH
		HYDR. T-STUECK
		HYDR. SCHLAUCH
		UEBERDRUCKVENTIL KPL



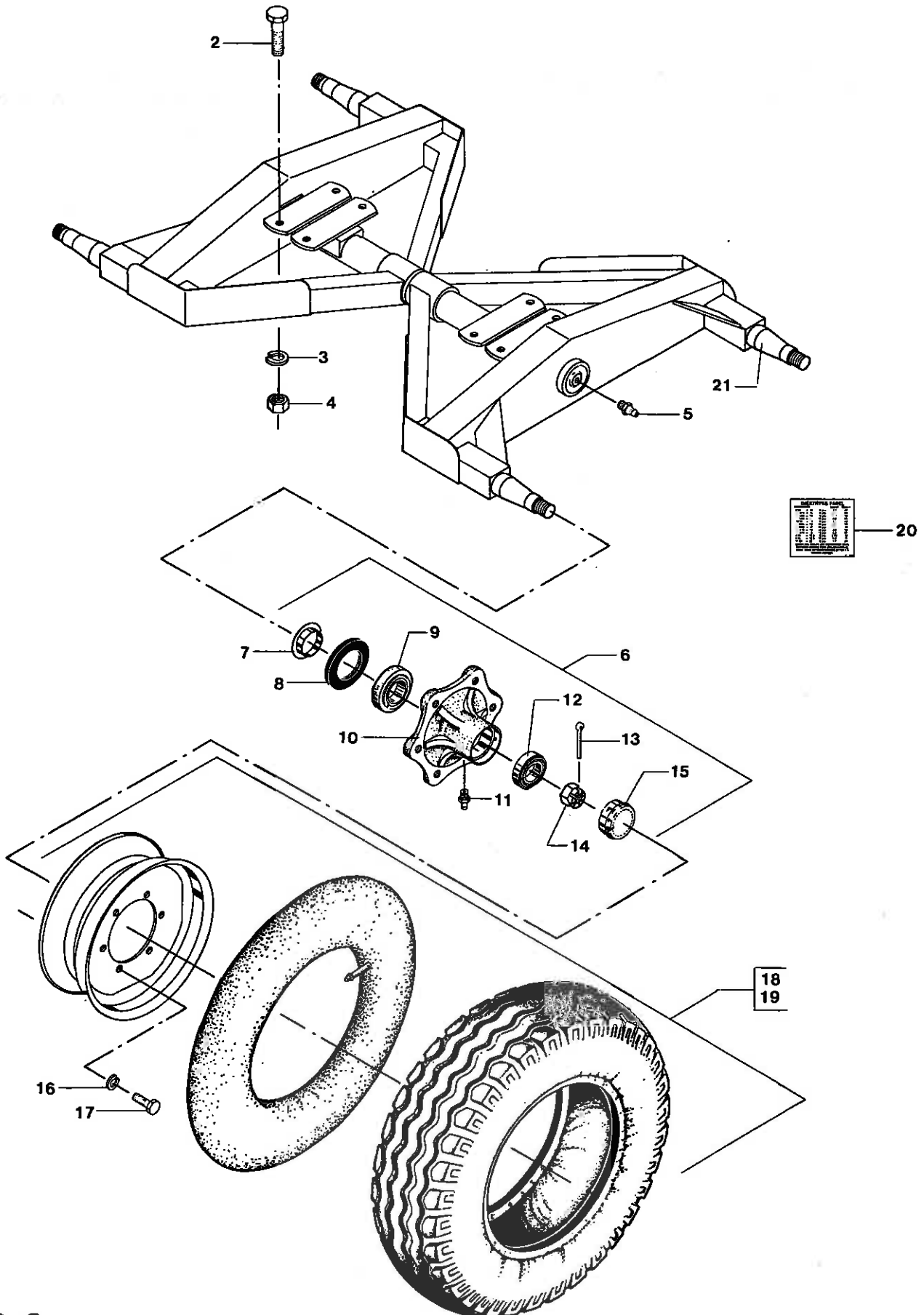
TIP VIII



Lysanlæg	Traffic lights	Beleuchtungsanlage	
441803	TIP VIII MED BOGIE 15.0/70X18-10 1001 1002	TIP VIII BOGIE 15.0/70X	TIP VIII TANDEM 15.0/70
1 491306	LYSPLADE HØJRE	LIGHT PLATE RH	LICHTPLATTE R.
2 491307	LYSPLADE VENSTRE	LIGHT PLATE LH	LICHTPLATTE L.
3 12516600	HANSTIK 7-POLET	PLUG SOCKET	STECKER
4 12504900	PVC-KABEL 0.75 KVD. 7-LEDET	PVC-CABLE	PVC-KABEL
5 12526700	KABELBÅND 170 MM LANG	CABLE BAND	KABELBAND
6 12504600	PVC-KABEL 0.75 KVD. 4-LEDET	PVC-CABLE	PVC-KABEL
7 12533301	DEKSEL F. 125-33300	COVER	DECKEL
8 12533300	SAMLEDÅSE 6-LEDET	CONDUIT BOX	SAMMELDOSE
9 14410100	MØTRIK M5	NUT	MUTTER
10 12552000	BAGLYGTE U/NUMMERPL. LYS Ø140	REAR LIGHT WO/NU.PL.LI.	SCHLUSSLATERNE O/NR.LI.
10 12527800	LYGTEGLAS TIL 125-52000/52200	LAMP LENS	LATERNEGLAS
12 12517800	EL-PÆRE 12498 (12V 21W)	BULB	EL. BIRNE
13 12519400	EL-PÆRE 12821 (12V 5W)	BULB	EL. BIRNE
14 12526000	CHASSISKLEMMER	CHASSIS CLAMP	GESTELLLKLEMMER
15 12550600	REFLEXTREKANT LILLE - RØD	TRIANGLE REFL. SM., RED	REFLEXDREIECK KLEIN, ROT
16 14183500	JERNMASKINSKRUE M5 X 16 MM	SCREW	SCHRAUBE
17 14410100	MØTRIK M5	NUT	MUTTER
18 14087400	SÆTSKRUE GROV M10 X 20 MM	SET SCREW	SETZSCHRAUBE
19 14430500	LÅSEMØTRIK M10	LOCK NUT	GEGENMUTTER
20 12550651	REFLEXTREKANT STOR - RØD (PLAST)	TRIANGLE REFL. BIG. RED	REFLEXDREIECK GROSS. ROT
20 12550698	INDV. HOLDER F/STOR REFLEX	INNER HOLDER/LARGE REFL	INW. HALTER/GR. REFL.
20 12550699	UDV. HOLDER F/STOR REFLEX	OUTER HOLDER/LARGE REFL	AUSW. HALTER/GR. REFL.
20 14183500	JERNMASKINSKRUE M5 X 16 MM	SCREW	SCHRAUBE
20 14430000	LÅSEMØTRIK M5	LOCK NUT	GEGENMUTTER
20 14440000	SVÆR SKIVE 5.3 X 10 X 1 MM	WASHER	SCHEIBE



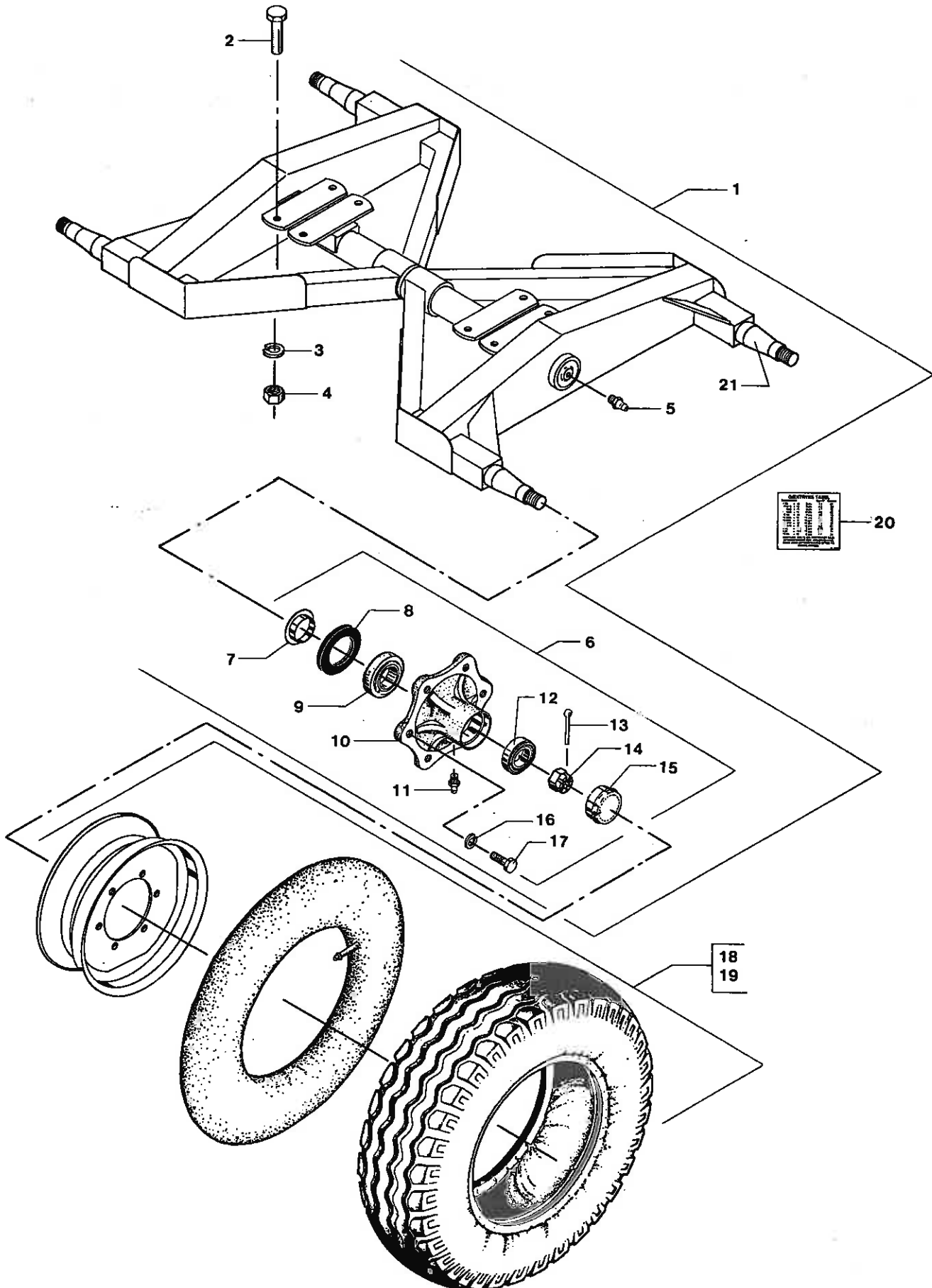
TIP VIII



Bogje m/hjul (HDL57)	Bogje w/wheels (HDL57)	Tandem m/Raedern (HDL57)	
441803	TIP VIII MED BOGIE 15.0/70X18-10 1001	TIP VIII BOGIE 15.0/70X TIP VIII TANDEM 15.0/70	
2 14094600	SÆTSKRUE GROV M20 X 50 MM	SET SCREW	SETZSCHRAUBE
3 14463110	CENTERFJEDERSKIVE M20	SPRING WASHER	FEDERSCHEIBE
4 14411400	MØTRIK M20	NUT	MUTTER
5 13821500	SMØRENIPPEL 45 GR. 1/4" BSP	GREASE NIPPLE	SCHMIERNIPPEL
6 15044001	NAVHUS KPL. F. 150-44000 B=6	HUB HOUSING CPL	NABENGEMÆUSE KPL
7 13370600	TÆTNINGSPLADE HDL Ø67/98 KONISK	SEAL RING CONICAL	DICHTPLATTE KONISCH
8 13338700	SIMMERRING 70 X 100 X 10 MM	OIL SEAL	OELFANGRING
9 15190300	RULLELEJE KONISK TIMKEN 387A/382	CONE ROLLER BEARING	KEGELROLLENLAGER
10 15044000	NAVHUS HDL57 B=6	HUB HOUSING	NABENGEMÆUSE
11 13810800	DRIVNIPPEL 6 MM	GREASE NIPPLE	TRIEBNIPPEL
12 15194000	RULLELEJE KONISK TIMKEN 102949/910	CONE ROLLER BEARING	KEGELROLLENLAGER
13 14529400	JERNSPLIT Ø6.3 X 65 MM	SPLIT PIN	EISENSPLINT
14 14439650	KRONEMØTRIK FING. M36 X 1.5 MM	CASTELLATED NUT	KRONEMUTTER
15 15048800	NAVKAPSEL HDL 57+65 NAGBØL Ø77MM UG	HUB CAP WO/THREAD	NABENKAPSEL O/GEWINDE
16 14464900	KONISK FJEDERSKIVE C18.5	CONICAL SPRING WASHER	FEDERSCHEIBE KONISCH
17 15021100	NAVOLT M18 X 2.5 X 47.5 MM	HUB BOLT	NABBOLZEN
18 500021	HJUL KPL. 15.0/70X18-10 PLY, 6 HULS	WHEEL CPL 15.0/70X18-10	RAD KPL. 15.0/70X18-10
18 15034400	HJULFÆLG 13 X 18" E=0 6/161/205	WHEEL RIM	RADFELGE
18 15018100	SLANGE 15.0 X 18"	TUBE	SCHLAUCH
18 15013200	DÆK 15.0/70 X 18" - 10 PLY	TYRE	REIFEN
19 500038	HJUL KPL. 15.0/70X18-14 PLY STÅL.	WHEEL CPL. 15.0/70X18-1	RAD KPL. 15.0/70X18-14
19 15034300	HJULFÆLG 13 X 18" E=0 FORST.	WHEEL RIM, REINFORCED	RADFELGE, VERSTAERKT
19 15018100	SLANGE 15.0 X 18"	TUBE	SCHLAUCH
19 15014312	DÆK 15.0/70X18"-14 PLY POLY/STÅL	TYRE	REIFEN
20 12410400	TRANSFER DÆKTRYKSTABEL	TRANSFER - DK	AUFKLEBER - DK
21 15078729	AKSEL F. 150-67029 FIRK.70 X 451 MM	AXLE	ACHSE



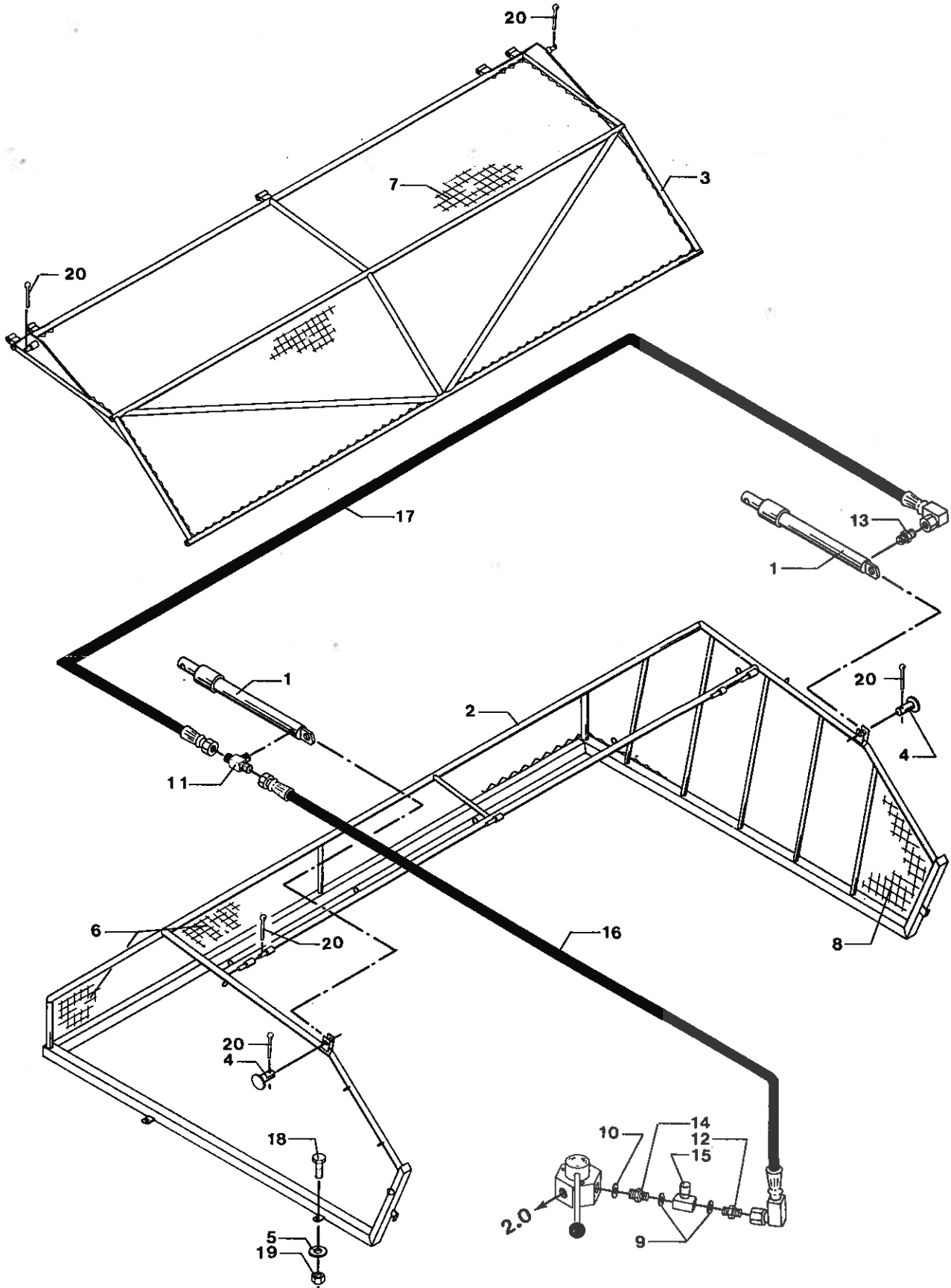
TIP VIII



Bogie m/hjul (L55-6)	Bogie w/wheels (L55-6)	Tandem m/Raedern (L55-6)
441803	TIP VIII MED BOGIE 15.0/70X18-10 1002	TIP VIII BOGIE 15.0/70X TIP VIII TANDEM 15.0/70
1 801056	BOGIESET 2000/1035-UDEN BREMSER	BOGIE SET WITHOUT BRAK.
2 14094600	SETS KRUE GROV M20 X 50 MM	SET SCREW
3 14463110	CENTERFJEDERSKIVE M20	SPRING WASHER
4 14411400	MØTRIK M20	NUT
5 13821500	SMØRENIPPEL 45 GR. 1/4" BSP	GREASE NIPPLE
6 15044041	NAVHUS KPL. L55 B=6	HUB HOUSING CPL
7 13370600	TEJNINGSPLADE HDL Ø67/98 KONISK	SEAL RING CONICAL
8 13338700	SIMMERRING 70 X 100 X 10 MM	OIL SEAL
9 15143800	RULLELEJE KONISK 30211	CONE ROLLER BEARING
10 15044040	NAVHUS L55 B=6	HUB HOUSING
11 13810800	DRIVNIPPEL 6 MM	GREASE NIPPLE
12 15194000	RULLELEJE KONISK TIMKEN 102949/910	CONE ROLLER BEARING
13 14529400	JERNSPLIT Ø6.3 X 65 MM	SPLIT PIN
14 14439650	KRONEMØTRIK FING. MF36 X 1.5 MM	CASTELLATED NUT
15 15048600	NAVKAPSEL NAGBØL Ø77.5 MM U/GEVIND	HUB CAP WO/THREAD
16 14464900	KONISK FJEDERSKIVE C18.5	CONICAL SPRING WASHER
17 15021100	NAVOLT M18 X 2.5 X 47.5 MM	HUB BOLT
18 500021	HJUL KPL. 15.0/70X18-10 PLY, 6 HULS	WHEEL CPL 15.0/70X18-10
18 15034400	HJULFELG 13 X 18" E=0 6/161/205	WHEEL RIM
18 15018100	SLANGE 15.0 X 18"	TUBE
18 15013200	DEK 15.0/70 X 18" - 10 PLY	TYRE
19 500038	HJUL KPL. 15.0/70X18-14 PLY STÅL.	WHEEL CPL. 15.0/70X18-1
19 15034300	HJULFELG 13 X 18" E=0 FORST.	WHEEL RIM, REINFORCED
19 15018100	SLANGE 15.0 X 18"	TUBE
19 15014312	DEK 15.0/70X18"-14 PLY POLY/STÅL	TYRE
20 12410400	TRANSFER DEKTRYKSTABEL	TRANSFER - DK
21 15078745	AKSEL F. 150-97229 FIRK.70 X 451 MM	AXLE
		TANDEMACHSSATZ O/BREMSE SETZSCHRAUBE FEDERSCHEIBE MUTTER SCHMIERNIPPEL NABENGEHAEUSE KPL DICHTPLATTE KONISCH OELFANGRING KEGELROLLENLAGER NABENGEHAEUSE TRIEBNIPPEL KEGELROLLENLAGER EISENSPLINT KRONEMUTTER NABENKAPSEL O/GEWINDE FEDERSCHEIBE KONISCH NABBOLZEN RAD KPL. 15.0/70X18-10 RADFELGE SCHLAUCH REIFEN RAD KPL. 15.0/70X18-14 RADFELGE, VERSTAERKT SCHLAUCH REIFEN AUFKLEBER - DK ACHSE



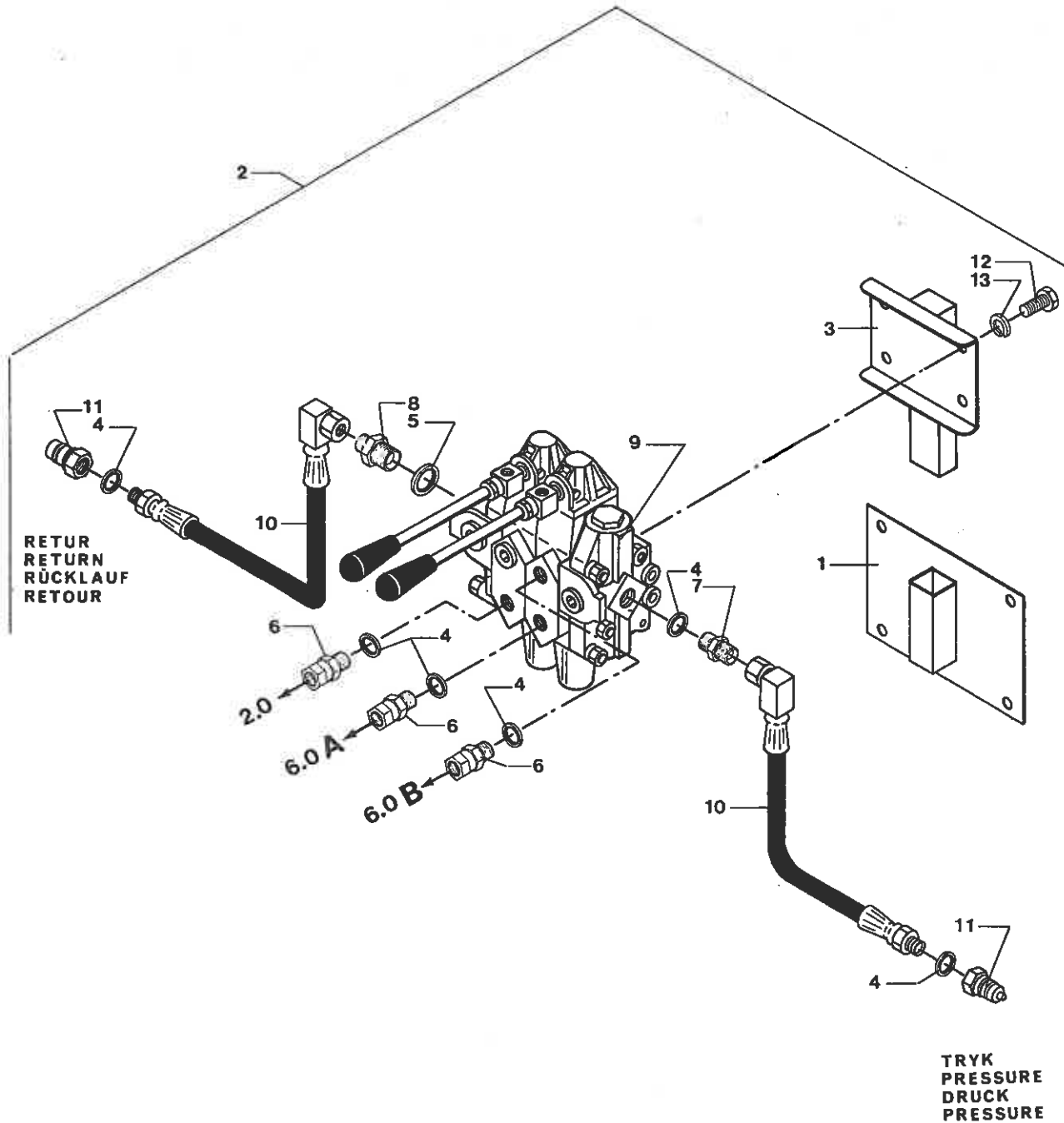
TIP VIII



Grønthat	Silage cage	Haeckselaustrüstung
442205	GRØNTHÆK INCL. AFLÆSSESL. TIP VIII* 1001	REVOLVABLE SILAGE CAGE HAECHSELAUSRUESTUNG
1 350520	CYLINDER E Ø32/Ø25-570/970	CYLINDER ZYLINDER
2 442210	SVEJST GRØNTHAT F. TIP VIII	SILAGE CAGE, WELDED HAECHSELAUSRÜS. GESCHW.
3 442211	SVEJST LÅGE F. GRØNTHAT F. TIP VIII	GATE F. SILAGE CAGE, W. KLAPPE/HAECHSELAUSR. G.
4 442212	NAGLE Ø19 X 30 MM	PIN NAGEL
5 461041	SVER SKIVE Ø35/Ø13 X 6 MM	THICK DISC SCHWERE SCHEIBE
6 12622105	SIDENET F/HYDR. GRØNTHÆK TIP VIII	SIDE NET/HYDR. SI. CAGE SEITENNETZ/HYDR. HAE.-A
7 12622104	LÅGENET F/HYDR. GRØNTHÆK TIP VIII	GATE NET/HYDR. SI. CAGE KLAPPNETZ/HYDR. HAE.-A.
8 12622103	ENDENET F/HYDR. GRØNTHÆK TIP VIII	END NET/HYD. SILAGE CA. ENDNETZ/HYD. HAECHSELA.
9 13257000	PAKNINGSRING Ø1/4" (13.7X20.6X2.1)	SEAL RING DICHRING
10 13257200	PAKNINGSRING Ø1/2"	SEAL RING DICHRING
11 13410800	HYD. T-STYKKE 1/4" X 1/4" X 1/4" BSP	HYDR. T-PIECE HYDR. T-STUECK
12 13425300	HYDR. BRYSTNIPPEL 1/4" X 1/4" BSP	HYDR. ADAPTOR HYDR. REDUZIERNIPPEL
13 13425400	HYDR. BRYSTNIPPEL 1/4" X 1/4"K BSPT	HYDR. ADAPTOR HYDR. REDUZIERNIPPEL
14 13427500	HYDR. BRYSTNIPPEL 1/2" X 1/4" BSP	HYDR. ADAPTOR HYDR. REDUZIERNIPPEL
15 13735000	DRØVLEVENTIL 1/4" BSP	THROTTLE VALVE DROSSELVENTIL
16 13750036	HYDR. SLANGE Ø1/4" X 3600 MM	HYDR. HOSE HYDR. SCHLAUCH
17 13750052	HYDR. SLANGE Ø1/4" X 5250 MM	HYDR. HOSE HYDR. SCHLAUCH
18 14046800	MASKINBOLT GROV M12 X 100 MM	BOLT BOLZEN
19 14410700	MØTRIK M12	NUT MUTTER
20 14525400	JERNSPLIT Ø4 X 40 MM	SPLIT PIN EISENSPLINT



TIP VIII



TIP VIII RESERVEDELSLISTE MED TILBEHØR
 TIP VIII SPARE PARTS LIST WITH ACCESSORIES
 TIP VIII ERSATZTEILLISTE MIT ZUBEHÖR

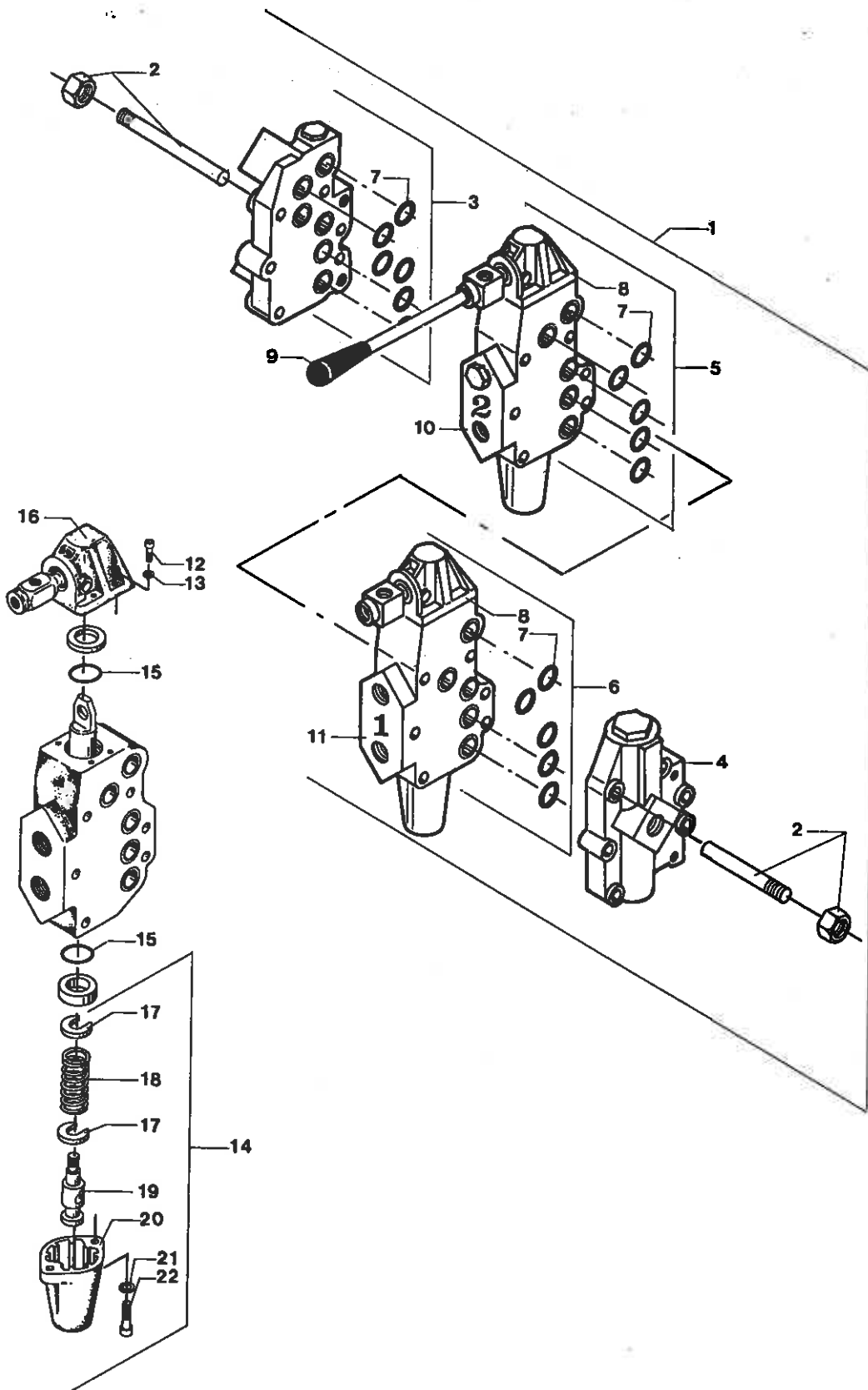
90.03

(100)

Dobbelt ventilcentral	Double main valve block	Doppeler Steuerblock
500114	VENTILCENTRAL TIP VIII 1001	VALVE BLOCK/TIP VIII VENTIL F. DOPPELW.ZYL
1 471274	HOLDER F. FJERNBETJENING PÅ TRAKTOR	REMOTE CONT. HOL./TRAC.
2 500114	VENTILCENTRAL TIP VIII	VALVE BLOCK/TIP VIII
3 501621	MONTAGEBESL. F/VENTILCENTRAL L=143	VALVE BLOCK MOUNTING
4 13257200	PAKNINGSRING Ø1/2"	SEAL RING
5 13257300	PAKNINGSRING Ø3/4" (27.0X35.0X2.5)	SEAL RING
6 13408600	NIPPEL M/OMLØBER 1/2"OML.X1/2" BSP	NIPPLE W/SCREW CAP
7 13425600	HYDR. BRYSTNIPPEL 1/2" X 1/2" BSP	HYDR. ADAPTOR
8 13427700	HYDR. BRYSTNIPPEL 3/4" X 1/2" BSP	HYDR. ADAPTOR
9 13723200	HYDR. VENTILCENTRAL	HYDR. VALVE BLOCK
9	SIDE 11.0	PAGE 11.0
10 13762015	HYDR. SLANGE Ø1/2" X 1500 MM	HYDR. HOSE
11 13765300	LYNKOBLING HAN 1/2"	QUICK COUPLING MALE
12 14085300	SETSkrUE GROV M8 X 16 MM	SET SCREW
13 14462500	CENTERFJEDERSKIVE M8	SPRING WASHER
		FERNBED.-HALTER/SCHLEP.
		VENTIL F. DOPPELW.ZYL
		MONTIERBESCHL./ST.BLOCK
		DICHTRING
		DICHTRING
		NIPPEL M/UEBERW.MUTTER
		HYDR. REDUZIERNIPPEL
		HYDR. REDUZIERNIPPEL
		HYDR. STEUERBLOCK
		SEITE 11.0
		HYDR. SCHLAUCH
		HYDR. ANSCHLUSS AUS.G.
		SETZSCHRAUBE
		FEDERSCHEIBE



TIP VIII



Ventilcentral 13723200

Valve block 13723200

Steuerblock 13723200

441803

TIP VIII MED BOGIE 15.0/70X18-10
 1001 1002

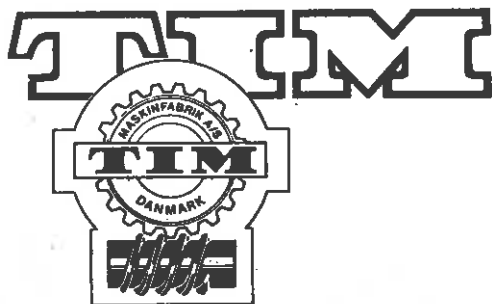
TIP VIII BOGIE 15.0/70X TIP VIII TANDEM 15.0/70

1 13723200	HYDR. VENTILCENTRAL	HYDR. VALVE BLOCK	HYDR. STEUERBLOCK
2 13784400	PL40-BOLTESÆT F. 2 SEKTIONER	BOLT SET/2 SECTIONS	BOLZENSATZ/2 SEKTIONEN
3 13785400	ENDESTYKKE KPL. PL40-F3D/ÅBENT SYS.	END PIECE CPL/OFFEN SYS.	ENDSTUECK KPL/OFFEN.SY.
4 13787600	INDGANGSSTYKKE KPL. PL40-F2S	INLET PIECE CPL	EINGANGSSTUECK KPL.
5 13786100	SEKTIONSSTYKKE KPL. PL40-21-2-RO1	SECTION PART CPL	SEKTIONSTEIL KPL
6 13786400	SEKTIONSSTYKKE KPL. PL40-22-1-RO1	SECTION PART CPL	SEKTIONSTEIL KPL
7 13311300	O-RING Ø16.0 X 2 MM	O-RING	O-RING
8 13785802	HÅNDTAGSHUS KPL. FOR PL20 & PL40	HANDLE HOUSING CPL.	HANDGRIFFGEHAEUSE KPL.
9 13785300	PL40 HÅNDTAG KPL.	HANDLE CPL	HANDGRIFF KPL
10 13786101	BETJENINGSHUS	OPER. UNIT HOUSING	BEDIENUNGSGEHAUSE
11 13786401	BETJENINGSHUS	OPER. UNIT HOUSING	BEDIENUNGSGEHAUSE
12 14253400	UNBRACO MC 5 X 16 MM	UNBRACO SCREW	UNBRACOSCHRAUBE
13 14462200	CENTERFJEDERSKIVE M5	SPRING WASHER	FEDERSCHEIBE
14 13787900	DETENTSÆT KPL. P. PL40-RO1	DETENT SET CPL	SPERRSATZ KPL.
15 13312200	O-RING Ø20.22 X 3.53 MM	O-RING	O-RING
16 13785802	HÅNDTAGSHUS KPL. FOR PL20 & PL40	HANDLE HOUSING CPL.	HANDGRIFFGEHAEUSE KPL.
17 13787904	SE 137-87700/137-87800/137-87900	SEE13787700/87800/87900	S.13787700/87800/87900
18 13787903	SE 137-87700/137-87800/137-87900	SEE13787700/87800/87900	S.13787700/87800/87900
19 13787804	SE 137-87900	SEE 137-87900	SIEHE 137-87900
20 13787901	SE 137-87900	SEE 137-87900	SIEHE 137-87900
21 14462300	CENTERFJEDERSKIVE M6	SPRING WASHER	FEDERSCHEIBE
22 14254900	UNBRACO MC 6 X 16 MM	UNBRACO SCREW	UNBRACOSCHRAUBE

Index

14440000	20	7/00								441814	5	4/00
14462200	13	11/00								441815	6	4/00
14462300	21	11/00								441822	6	5/00
14462500	13	10/00								441823	3	5/00
14462600	12	6/00								442210	2	9/00
14463110	13	1/00	3	8/00	3	8/01				442211	3	9/00
14464900	16	8/00	16	8/01						442212	4	9/00
14525400	20	9/00								442301	4	1/00
14529400	13	8/00	13	8/01						442302	5	1/00
14538700	21	4/00	22	5/00						442303	6	1/00
14563900	16	2/00	24	3/00						442403	7	1/00
14574400	25	3/00								443490	3	3/00
14579300	12	1/00	22	4/00						443615	8	5/00
14643000	17	2/00								460902	8	1/00
14652000	23	4/00								460914	4	3/00
14654500	23	5/00								460958	5	3/00
14787200	28	3/00								461041	5	9/00
14856500	11	1/00								471208	8	4/00
15013200	18	8/00	18	8/01						471230	9	4/00
15014312	19	8/00	19	8/01						471234	9	3/00
15018100	18	8/00	19	8/00	18	8/01	19	8/01		471235	7	3/00
15021100	17	8/00	17	8/01						471237	9	5/00
15034300	19	8/00	19	8/01						471274	1	10/00
15034400	18	8/00	18	8/01						471280	10	4/00
15044000	10	8/00								471283	11	4/00
15044001	6	8/00								471301	6	3/00
15044040	10	8/01								471325	12	4/00
15044041	6	8/01								491306	1	7/00
15048600	15	8/01								491307	2	7/00
15048800	15	8/00								491651	13	4/00
15078729	21	8/00								491947	36	6/00
15078745	21	8/01								500021	18	8/00
15143800	9	8/01								500038	19	8/00
15150400	29	3/00								500114	2	10/00
15190300	9	8/00								500165	10	1/00
15194000	12	8/00	12	8/01						501621	3	10/00
350000	2	2/00								670006	10	3/00
350200	3	2/00								670361	11	3/00
350201	4	2/00								672836	12	3/00
350211	1	4/00								672838	13	3/00
350520	1	9/00								672842	14	3/00
380103	1	3/00								672861	15	3/00
380104	2	3/00								672862	16	3/00
380111	8	3/00								801012	10	5/00
380224	30	3/00								801017	11	5/00
441300	1	1/00								801018	12	5/00
441500	2	1/00								801019	13	5/00
441550	33	6/00								801056	1	8/01
441551	8	6/00								801076	1	5/00
441561	2	4/00								801094	2	5/00
441565	4	5/00								801549	9	1/00
441566	5	5/00										
441802	3	4/00										
441808	7	5/00										
441809	4	4/00										
441810	3	1/00										
441813	24	4/00										

TIM TIP VIII



Katalog nr.

Catalog No.

Katalog nr. 5010