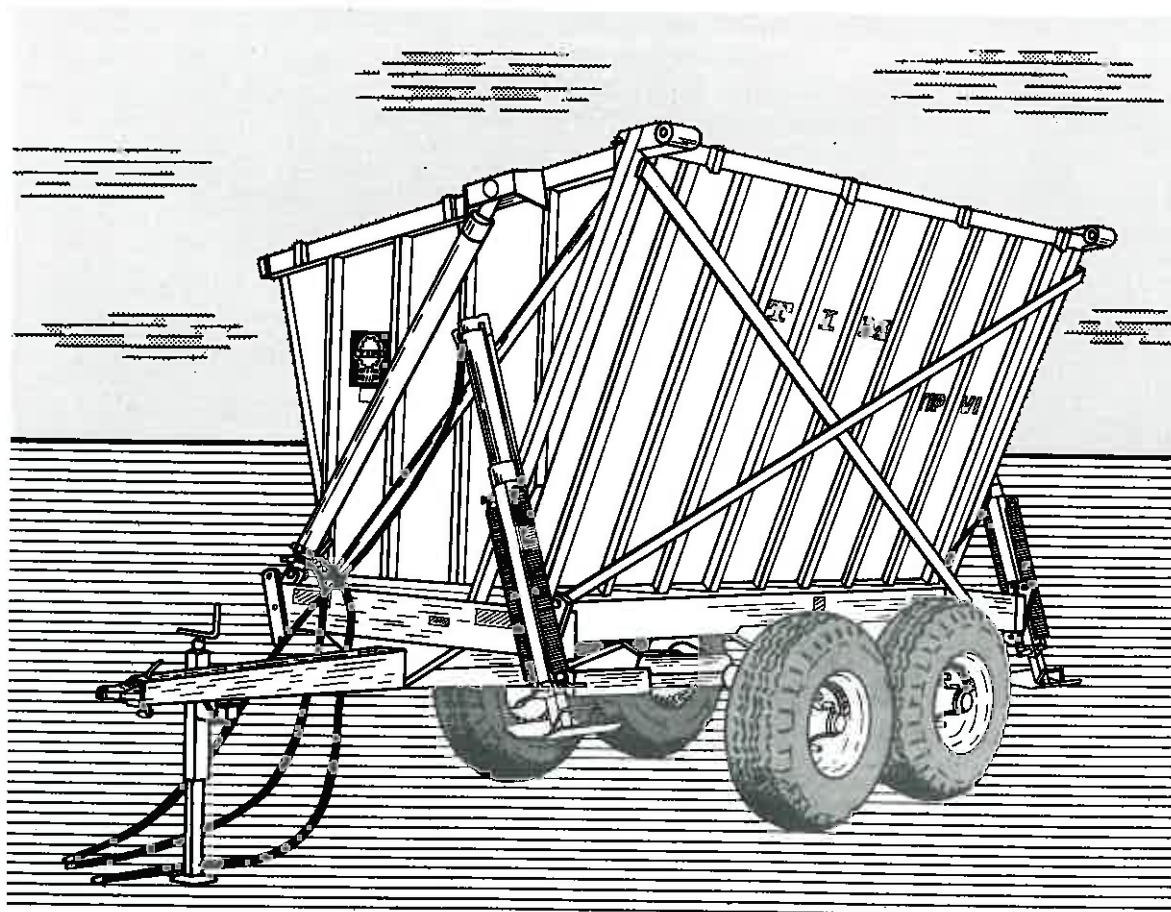


RESERVEDELSLISTE MED TILBEHØR
ERSATZTEILLISTE MIT ZUBEHÖR
SPARE PARTS LIST WITH ACCESSORIES
RESERVEDELSLISTA MED TILLBEHÖR

TIM TIP VI



Katalog nr. Catalog No. Katalog nr. 5000



TIM MASKINFABRIK A/S

Fabriksvej 13. 6980 Tim . Danmark

Telefon: 97 33 31 44

Telefax: 97 33 35 44

Telex: 62440 Tim dk

KATALOGOPBYGNING

1. Forside med katalognr.
2. Side med generelle oplysninger om:
 - a) katalogopbygning
 - b) reservedelsbestilling
3. Side med dækningsfortegnelse:
angiver:
 - a) komplet varenr.
 - b) tekst til varenr.
 - c) gældende serie for varenr.
4. Side med indholdsfortegnelse:
angiver:
 - a) sidenr. med overskrift
 - b) sidens varenr. med tekst og gældende serienr.
5. Illustrationssider med tilhørende tekstsider.
6. Indexsider, angiver under hvilket pos.- og sidenr. reservedelen findes.

AUFBAU DES KATALOGS

1. Vorderseite mit Katalognummer
2. Blatt mit generellen Auskünften:
 - a) Katalogaufbau
 - b) Ersatzteilbestellung
3. Blatt mit Umfassungsangaben:
 - a) Komplette Warennummer
 - b) Text der Warennummer
 - c) Geltende Serien für die Warennummer
4. Blatt mit Inhaltsverzeichnis:
 - a) Nummer und Überschrift der Seite
 - b) Warennummer der Seite mit Text und geltender Seriennummer
5. Illustrationsseiten mit gehörenden Textseiten.
6. Indexseiten mit Angabe der Positions- und Seitennummer, wo der Teil zu finden ist.

BUILD-UP OF MANUAL

1. Front page with manual number.
2. Leaf with general information:
 - a) Build-up of manual
 - b) Ordering spare parts
3. Leaf with contents' index:
 - a) Complete article number
 - b) Text for article number
 - c) Series valid for article number
4. Leaf with contents:
 - a) Number and headline of page
 - b) Article No. of page with text and valid series Nos.
5. Illustration pages with belonging text sides.
6. Index pages specifying the pos. and page Nos. where the spare part can be found.

KATALOGENS UPPBYGGNAD

1. Framsida med katalognummer.
2. Blad med upplysning om:
 - a) katalogens uppbyggnad
 - b) reservdelsbeställning
3. Blad över omfattning:
 - a) komplett varunummer
 - b) varunumrets text
 - c) serier som varunumret omfattar
4. Blad med innehållsförteckning:
 - a) Sidans nr. och överskrift
 - b) Sidans varunr. med text och gällande serier
5. Illustrationssidor med tillhörande textsidor.
6. Indexsidor med angivelse av pos. och sidonr. för reservdelar.

Reservedelsbestilling:

For at fremme ekspeditionen og undgå fejlforsendelser bedes følgende oplyst:

Maskinens serienr. _____

Maskinens typenr. _____

Reservedelens nr. og antal _____

Forsendelsesmåde _____

Katalog nr. _____

T xxxxxx S xxxx

 K xxxx

(findes på maskinens front)

Ersatzteilbestellungen:

Um den Versand zu beschleunigen und Fehllieferungen zu vermeiden, bitten wir um folgende Angaben:

Serienr. der Maschine _____

Typenr. der Maschine _____

Ersatzteilnr. und Stückzahl _____

Versandweise _____

Katalognr. _____

T xxxxxx S xxxx

 K xxxx

(sitzt an Maschinenfront)

Spare Part orders:

In order to ensure fast and correct delivery, please inform us about the following:

Serial No. of the Machine _____

Type No. of the Machine _____

Spare Part No. and units _____

Mode of delivery _____

Catalogue No. _____

T xxxxxx S xxxx

 K xxxx

(on front of machine)

Reservdelsbeställningar:

För att säkra snabb expediering och undgå felleveranser ber vi om följande upplysningar:

Maskinens serienr. _____

Maskinens typnr. _____

Reservdelsnr. och antal _____

Leveranssätt _____

Katalognr. _____

T xxxxxx S xxxx

 K xxxx

(på maskinens framsida)

Højre og venstre markering i styklisten i denne reservedelsliste er vognen/maskinen set bagfra i kørselsretningen.

Stehen in der Stückliste die Richtungsangaben links oder rechts, so sind diese Hinweise in Fahrtrichtung der Maschine zu sehen.

Right and left indication in the part list of this spare part manual is the trailer/machine as seen from behind in the travel direction.

Angivelse av höger eller vänster i reservdelskatalogens styckliste avser vagnen/maskinen sedd bakifrån i körriktningen.

TIP VI RESERVEDELSLISTE MED TILBEHØR
 TIP VI SPARE PARTS LIST WITH ACCESSORIES
 TIP VI ERSATZTEILLISTE MIT ZUBEHÖR

90.03

(100)

Benigningsfortegnelse		Covering index	Deckung
460900	TIP VI 14.0/65X16-10 PLY 1001 1002	TIP VI 14.0/65X16-10 PL	TIP VI 14.0/65X16-10 PL
460920	TIP VI M/BOGIE 12.5/80X15.3-12 PLY 1001	TIP VI BOGIE 12.5/80X15	TIP VI TANDEM 12.5/80X15
461000	KORNSIDER F. TIP VI 1001	* GRAINSIDES TIP VI	GETREIDESEITEN TIP VI
461010	UDSTYR F. FYLDNING AF SÅMASKINE 1001	* EQUIPMENT F. LOADING	FÜLLAUSRÜSTUNG F. SAEMAS
461050	SVINGBAR GRØNTHÆK V. TIP VI KLP. 1001	* SILAGE HAT LH CPL	HÄECHSELAUSR. L KPL
461062	SVINGBAR GRØNTHÆK H. TIP VI KLP. 1001	* SILAGE HAT RH CPL	HÄECHSELAUSR. R KPL
500114	VENTILCENTRAL TIP VIII 1001	VALVE BLOCK/TIP VIII	VENTIL F. DOPPELW.ZYL

TIP VI RESERVEDELSLISTE MED TILBEHØR 90.03
 TIP VI SPARE PARTS LIST WITH ACCESSORIES
 TIP VI ERSATZTEILLISTE MIT ZUBEHÖER (100)

	Indholdsfortegnelse	Contents	Inhaltsverzeichnis	
1/00	Chassis, tank, kornsider	Frame, tank, grainsides	Rahmen, Bunker, Getreideseiten	
460900	TIP VI 14.0/65X16-10 PLY 1001 1002		TIP VI 14.0/65X16-10 PL	TIP VI 14.0/65X16-10 PL
460920	TIP VI M/BOGIE 12.5/80X15.3-12 PLY 1001		TIP VI BOGIE 12.5/80X15	TIP VI TANDEM 12.5/80X15
461000	KORNSIDER F. TIP VI 1001	* GRAINSIDES TIP VI		GETREIDESEITEN TIP VI
2/00	Hydr. og manuel støttestod	hydr. and manual jack	Hydr. und manueller Stützfuss	
460900	TIP VI 14.0/65X16-10 PLY 1001 1002		TIP VI 14.0/65X16-10 PL	TIP VI 14.0/65X16-10 PL
460920	TIP VI M/BOGIE 12.5/80X15.3-12 PLY 1001		TIP VI BOGIE 12.5/80X15	TIP VI TANDEM 12.5/80X15
3/00	Tankcylinder	Tank cylinder	Bunkerzylinder	
460900	TIP VI 14.0/65X16-10 PLY 1001 1002		TIP VI 14.0/65X16-10 PL	TIP VI 14.0/65X16-10 PL
460920	TIP VI M/BOGIE 12.5/80X15.3-12 PLY 1001		TIP VI BOGIE 12.5/80X15	TIP VI TANDEM 12.5/80X15
4/00	Hydr. diagram	Hydr. diagram	Hydr. Diagramm	
460900	TIP VI 14.0/65X16-10 PLY 1001 1002		TIP VI 14.0/65X16-10 PL	TIP VI 14.0/65X16-10 PL
460920	TIP VI M/BOGIE 12.5/80X15.3-12 PLY 1001		TIP VI BOGIE 12.5/80X15	TIP VI TANDEM 12.5/80X15
5/00	Lysanlæg	Traffic lights	Beleuchtungsanlage	
460900	TIP VI 14.0/65X16-10 PLY 1001 1002		TIP VI 14.0/65X16-10 PL	TIP VI 14.0/65X16-10 PL
460920	TIP VI M/BOGIE 12.5/80X15.3-12 PLY 1001		TIP VI BOGIE 12.5/80X15	TIP VI TANDEM 12.5/80X15
6/00	Hjul, enkelt aksel (HDL57)	Wheels, single axle (HDL57)	Raeder, eine Achse (HDL57)	
460900	TIP VI 14.0/65X16-10 PLY 1001		TIP VI 14.0/65X16-10 PL	TIP VI 14.0/65X16-10 PL
6/01	Hjul, enkelt aksel (L55-6)	Wheels, single axle (L55-6)	Raeder, eine Achse (L55-6)	
460900	TIP VI 14.0/65X16-10 PLY 1002		TIP VI 14.0/65X16-10 PL	TIP VI 14.0/65X16-10 PL
7/00	Hjul, bogie	Wheels, bogie	Raeder, Tandem	
460920	TIP VI M/BOGIE 12.5/80X15.3-12 PLY 1001		TIP VI BOGIE 12.5/80X15	TIP VI TANDEM 12.5/80X15

TIP VI RESERVEDELSLISTE MED TILBEHØR
 TIP VI SPARE PARTS LIST WITH ACCESSORIES
 TIP VI ERSATZTEILLISTE MIT ZUBEHOER

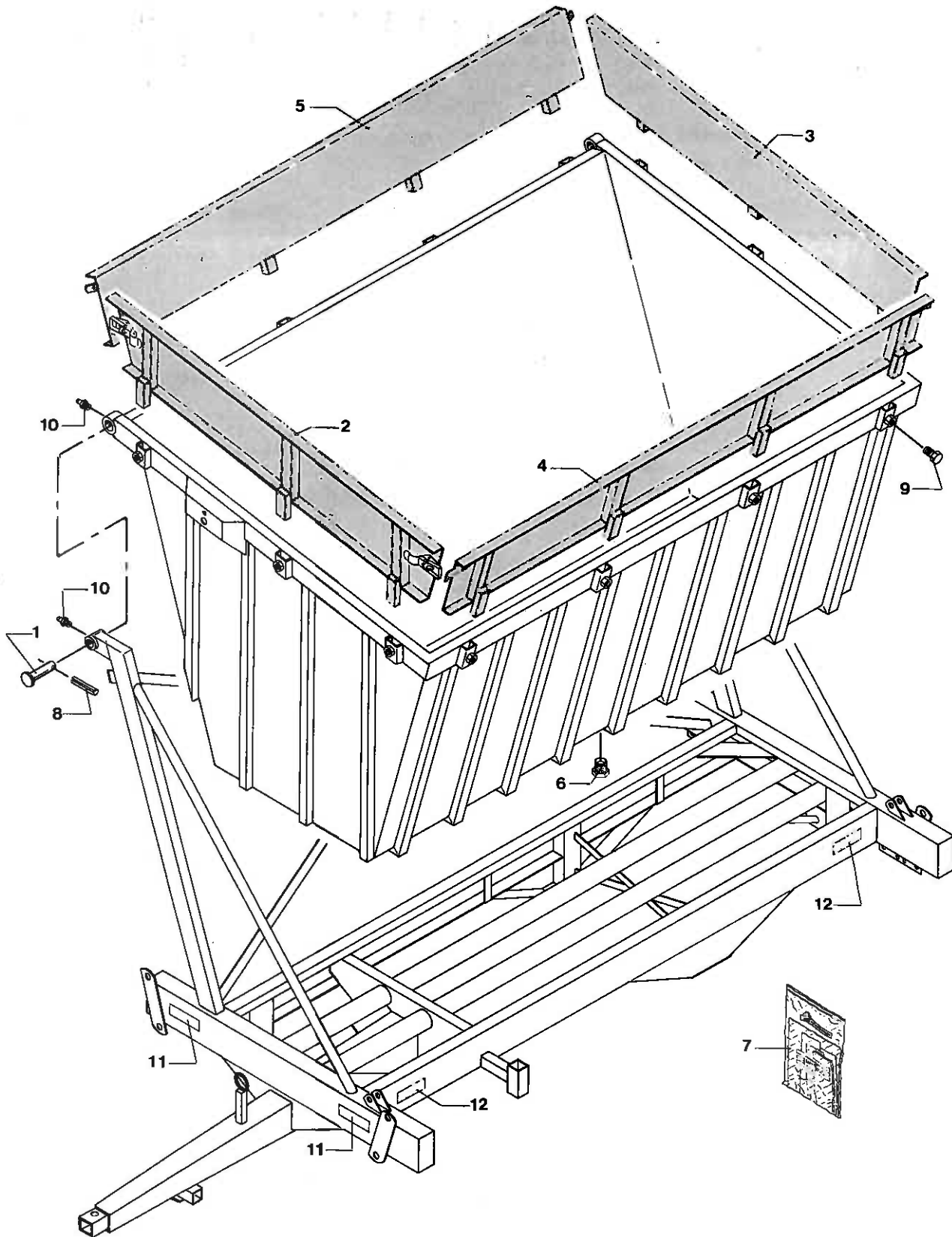
90.03

(100)

Indholdsfortegnelse		Contents	Inhaltsverzeichnis
8/00	Grønthæk	Silage cage	Haechselaustrüstung
461050	SVINGBAR GRØNTHÆK V. TIP VI KLP. * 1001	SILAGE HAT LH CPL	HAECHSELAUSR. L KPL
461062	SVINGBAR GRØNTHÆK H. TIP VI KPL * 1001	SILAGE HAT RH CPL	HAECHSELAUSR. R KPL
9/00	Gødningsudstyr	Fertilizer equipment	Düngausrüstung
461010	UDSTYR F. FYLDNING AF SÅMASKINE * 1001	EQUIPMENT F. LOADING	FÜLLAUSRÜSTUNG F.SAEMAS
10/00	dobbeltv. ventilcentral	Double acting hydr. valve block	Doppelwirkender Steuerblock
500114	VENTILCENTRAL TIP VIII 1001	VALVE BLOCK/TIP VIII	VENTIL F. DOPPELW.ZYL
11/00	Ventilcentral 13723200	Valve block 13723200	Steuerblock 13723200
500114	VENTILCENTRAL TIP VIII 1001	VALVE BLOCK/TIP VIII	VENTIL F. DOPPELW.ZYL



TIP VI

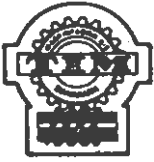


TIP VI RESERVEDELSLISTE MED TILBEHØR
 TIP VI SPARE PARTS LIST WITH ACCESSORIES
 TIP VI ERSATZTEILLISTE MIT ZUBEHÖER

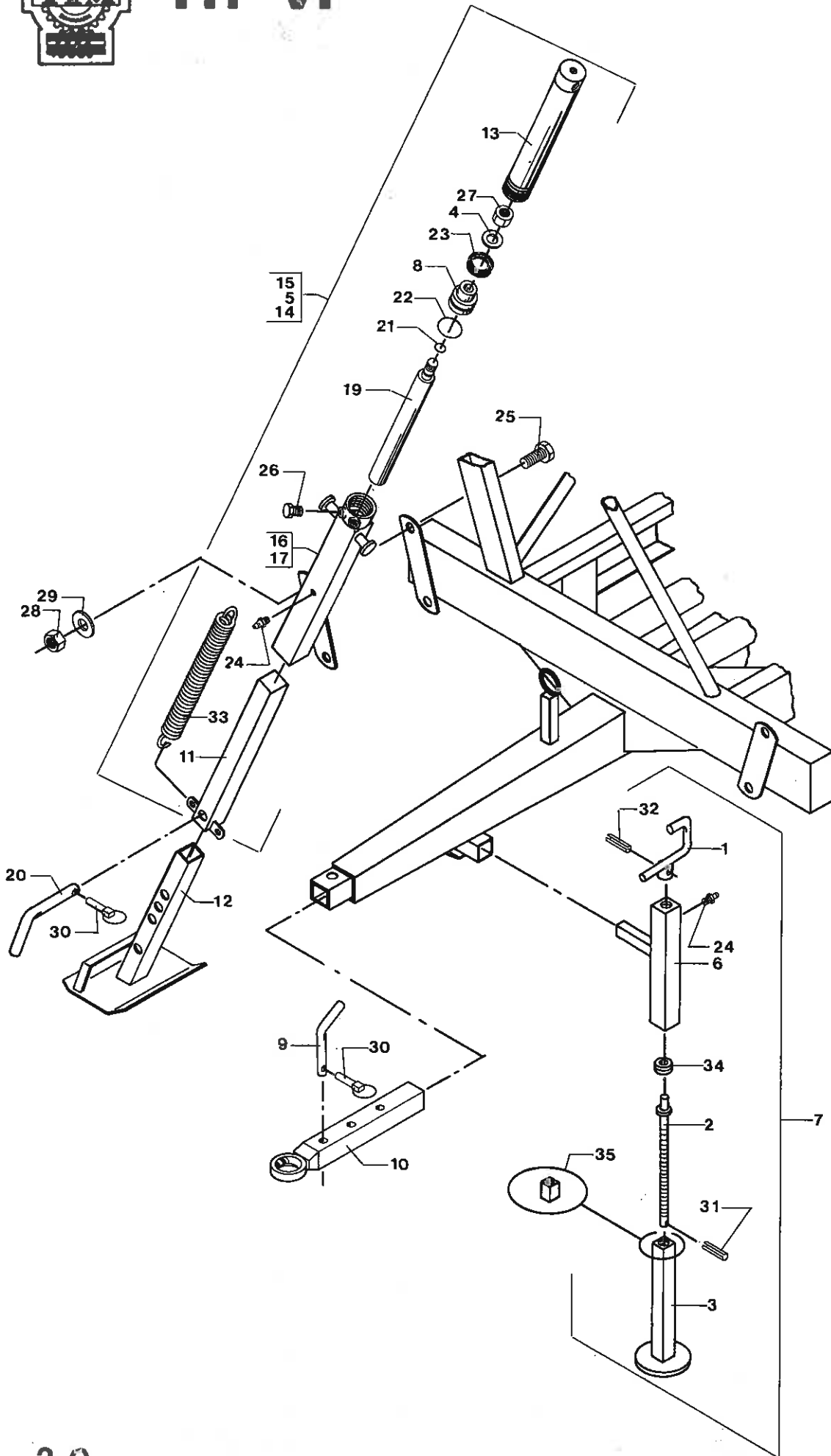
90.03

(100)

Chassis, tank, kornsider		Frame, tank, grainsides	Rahmen, Bunker, Getreideseiten
460900	TIP VI 14.0/65X16-10 PLY 1001 1002	TIP VI 14.0/65X16-10 PL	TIP VI 14.0/65X16-10 PL
460920	TIP VI M/BOGIE 12.5/80X15.3-12 PLY 1001	TIP VI BOGIE 12.5/80X15	TIP VI TANDEM 12.5/80X1
461000	KORNSIDER F. TIP VI 1001	* GRAINSIDES TIP VI	GETREIDESEITEN TIP VI
1 460902	NAGLE F. TANK Ø40/10 X 152 MM	PIN F. TANK	NAGEL F/BUNKER
2 461001	FORGAVL TIP VI	HEADBOARD	FRONTWAND
3 461002	BAGGAVL TIP VI	TAILBOARD	HINTERWAND
4 461003	KORNSIDE TIP VI	GRAINSIDE	GETREIDESEITE
5 461004	KORNSIDE (TIP SIDE) TIP VI	GRAINSIDE (TIP SIDE)	GETREIDESEITE (KIPPS.)
6 801549	BUNDPROP	BOTTOM PLUG	BODENPROPPEN
7 500165	SET TRANSFER ALLE TIP VI/VIII VOGNE	SET TRANSFERS	SATZ AUFKLEBER
8 14578800	RØRSPENDESTIFT Ø10 X 50 MM	DOWEL	ROHRSPANNSTIFT
9 14159700	TAPSETSKRUE GROV M10 X 20 MM	STUD SET SCREW	ZAPFSETZSCHRAUBE
10 13841000	SMØRENIPPEL LIGE MF8 X 1 MM	GREASE NIPPLE STRAIGHT	SCHMIERNIPPEL GERADE
11 12551500	REFLEXSTRIBE - HVID 200 X 50 MM	BAND REFLECTOR - WHITE	REFLEXSTREIFEN - WEISS
12 12551000	REFLEXSTRIBE - GUL 200 X 50 MM	BAND REFLECTOR - YELLOW	REFLEXSTREIFEN - GELB



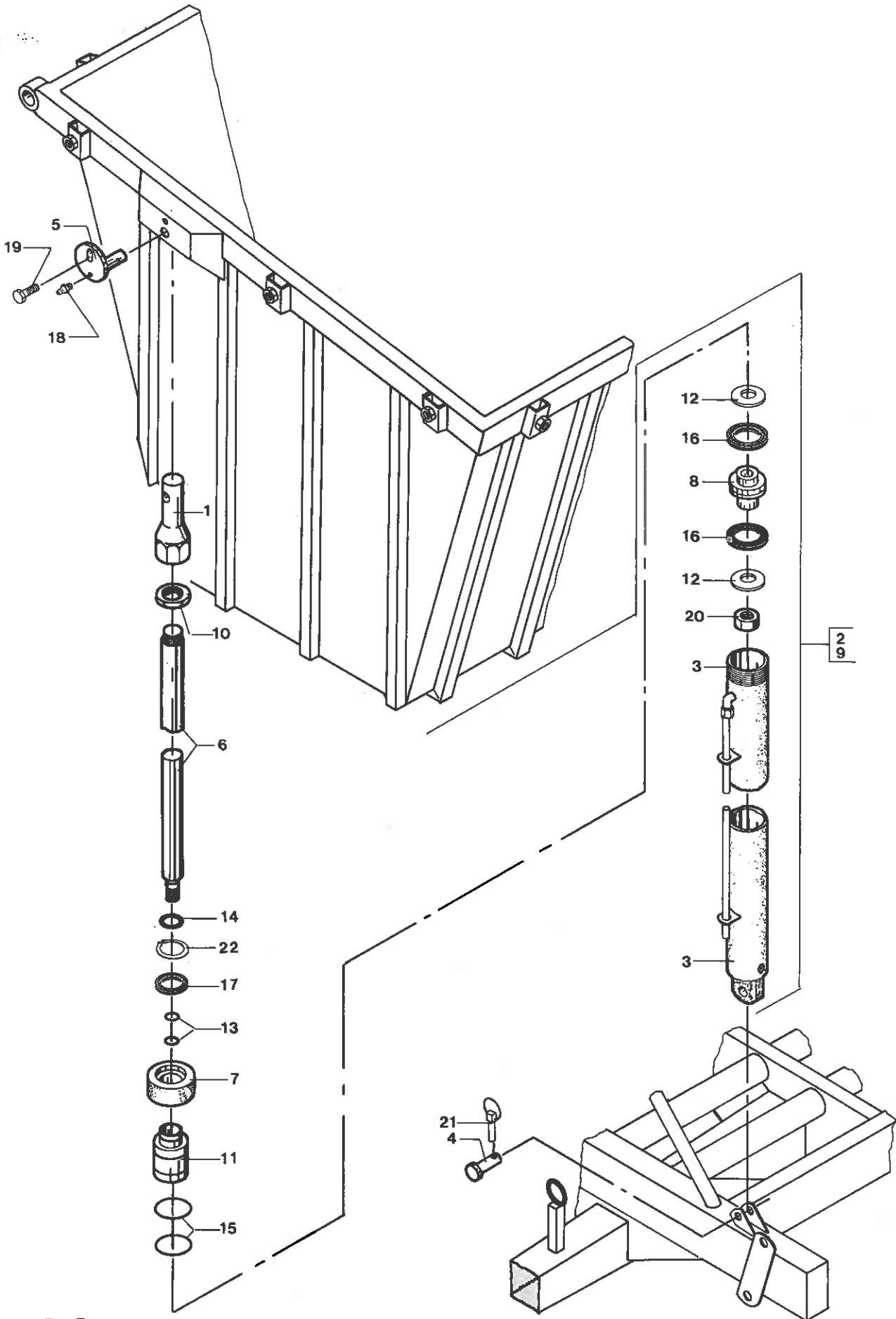
TIP VI



	Hydr. og manuel støttefod	hydr. and manual jack	Hydr. und manueller Stützfuß
460900	TIP VI 14.0/65X16-10 PLY 1001 1002	TIP VI 14.0/65X16-10 PL	TIP VI 14.0/65X16-10 PL
460920	TIP VI M/BOGIE 12.5/80X15.3-12 PLY 1001	TIP VI BOGIE 12.5/80X15	TIP VI TANDEM 12.5/80X1
1 380103	SVING FOR STØTTEJUL	CRANK F/SUPPORT WHEEL	KURBEL F/STUETZRAD
2 380104	SPINDEL FOR STØTTEJUL	SCREW F/SUPPORT WHEEL	SPINDEL F/STUETZRAD
3 380111	UNDERDEL TIL STØTTEFOD	LOW PART F/JACK	STUETZFUSSUNTERTEIL
4 443490	SKIVE Ø64/Ø25.5 X 6 MM	DISC	SCHEIBE
5 460914	PAKNINGSSET F. STØTTEBEN	GASKET SET/SUPPORT LEG	DICHTSATZ/STUETZBEIN
6 471234	OVERDEL TIL STØTTEBEN	SUPPORT LEG TOP PART	STUETZBEIN ÜBERTEIL
7 471235	STØTTEBEN KPL.	JACK CPL	STÜTZFUSS KPL
8 471301	MANCHETHOLDER Ø65	OIL SEAL HOLDER	HALTER F/MANSCHETTE
9 643207	NAGLE FOR TIP Ø19 X 200 MM	TIP PIN	KIPNAGEL
10 700055	PRODSØJE Ø55/Ø95-60 X 60 X 450 - N	HITCH RING - N	ZUGOESE - N
11 800001	MELLEMØR F. HYDR. STØTTEBEN FORR.	JOIN. PIPE/HY.SUP.L.FR.	ZWI. ROHR/VO.HYD.STÜ.-B.
12 800004	UNDERDEL F. HYDR. STØTTEBEN	LOW PART/HYD. SUP. LEG	UNTERTEIL/HYD. ST.-BEIN
13 800005	CYLINDERRØR F. HYDR. STØTTEBEN	CYL. PIPE/HYD. SUP. LEG	ZYL. ROHR/HYDR. ST.-BEIN
14 800015	HYDR. STØTTEBEN FORRESTE	HYDR. SUPPORT LEG FRONT	HYDR. VORD. STUETZBEIN
15 800016	HYDR. STØTTEBEN BAGESTE	HYDR. SUPPORT LEG REAR	HYDR. HINT. STUETZBEIN
16 800020	FORRESTE YDERRØR KPL.	OUTER FRONT PIPE CPL	AUSW. VORD. ROHR KPL
17 800021	BAGESTE YDERRØR KPL.	OUTER REAR PIPE CPL	AUSW. HINT. ROHR KPL
19 800058	STEMPELSTANG F. HYDR. STB. Ø30 X 565	PISTON ROD/HYD. SUP. LEG	KOLBENSTANGE/HYD. ST.B.
20 800070	NAGLE F. HYDR. STØTTEBEN Ø19 X 150	PIN F/HYDR. SUPPORT LEG	NAGEL F/HYDR. STÜTZBEIN
21 13312000	O-RING Ø19.2 X 3 MM	O-RING	O-RING
22 13316000	O-RING Ø53.34 X 5.33 MM	O-RING	O-RING
23 13345000	NUTRING 40 X 65 X 12 MM	OIL SEAL	MANSCHETTE
24 13841000	SMØRENIPPEL LIGE MF8 X 1 MM	GREASE NIPPLE STRAIGHT	SCHMIERNIPPEL GERADE
25 14094600	SÆPSKRUE GROV M20 X 50 MM	SET SCREW	SETZSCHRAUBE
26 14159700	TAPSÆPSKRUE GROV M10 X 20 MM	STUD SET SCREW	ZAPFSETZSCHRAUBE
27 14408610	STÅLMØTRIK UNF 1"	STEEL NUT	STAHLMUTTER
28 14411400	MØTRIK M20	NUT	MUTTER
29 14463110	CENTERFJEDERSKIVE M20	SPRING WASHER	FEDERSCHEIBE
30 14538500	TRAKTORSPLIT Ø6 MM	LINCH PIN	SICHERUNGSSPLINT
31 14563900	RØRSPÆNDESTIFT Ø5 X 30 MM	DOWEL	ROHRSPANNSTIFT
32 14574400	RØRSPÆNDESTIFT Ø8 X 40 MM	DOWEL	ROHRSPANNSTIFT
33 14787200	TREKFJEDER 1 ØJE 2 ENDER Ø8 X Ø56	TENSION SPRING	ZIEHFEDER
34 15150400	AKSIALLEJE ENKELTV. 51105	AXIAL BEARING	AXIALLAGER, 1-W.
35 380224	SPEC. MØTRIK Ø48 X 41 MM	SPECIAL NUT	SPEZIALMUTTER



TIP VI

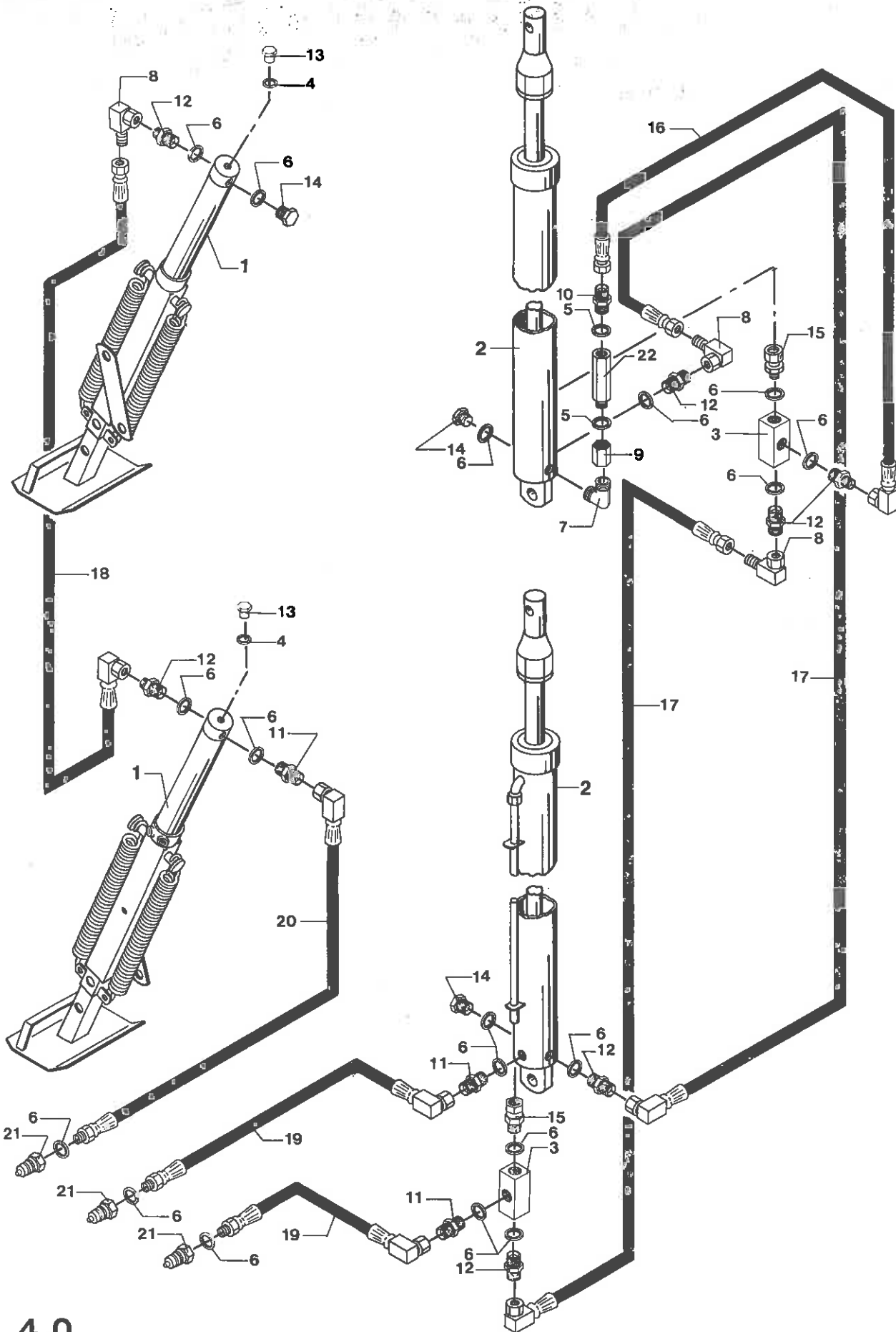


Tankcylinder	Tank cylinder	Bunkerzylinder
460900	TIP VI 14.0/65X16-10 PLY 1001 1002	TIP VI 14.0/65X16-10 PL TIP VI 14.0/65X16-10 PL
460920	TIP VI M/BOGIE 12.5/80X15.3-12 PLY 1001	TIP VI BOGIE 12.5/80X15 TIP VI TANDEM 12.5/80X1

1 441565	MØTRIK NV 55 X 159 MM	NUT	MUTTER
2 460915	TANKCYLINDER D-75/45-1235/1660	TANK RAM	BUNKERZYLINDER
3 491398	CYLINDERRØR KPL. Ø85/Ø75 X 1390 MM	CYLINDER TUBE CPL	ZYLINDERROHR KPL
4 471230	LÅSETAP F. CYLINDER V/STJÆRT Ø19X45	LINCH PIN F/TAIL RAM	SPERRZAPFEN/DEICHS.ZYL.
5 471237	ØVERSTE NAGLE F. TIPCYL. Ø22 X 87MM	TOP PIN F/TANK RAM	OBERER NAGEL F/KIPPZYL.
6 491641	STEMPELSTANG Ø45 X 1470 MM	PISTON ROD	KOLBENSTANGE
7 491644	TOPMØTRIK Ø106/Ø56 X 42 MM	TOP NUT	KOPFMUTTER
8 492167	MANCHETHOLDER Ø75 X 40 MM	OIL SEAL HOLDER	HALTER F/MANSCHETTE
9 492714	PAKNINGSSET D75/45	GASKET SET	DICHTSATZ
10 801019	HAKMØTRIK M39 X 2 MM	NOTCH NUT	EINSCHNITTMUTTER
11 801039	STEMPELSTYR Ø80 X 100 MM	PISTON GUIDE	KOLBENFUEHRUNG
12 801083	SKIVE F. CYLINDER Ø75/Ø25.5	WASHER F/RAM	SCHEIBE F/ZYLINDER
13 13312000	O-RING Ø19.2 X 3 MM	O-RING	O-RING
14 13315000	O-RING Ø44.2 X 5.7 MM	O-RING	O-RING
15 13317500	O-RING Ø64.2 X 5.7 MM	O-RING	O-RING
16 13345400	NUTRING 55 X 75 X 12 MM	OIL SEAL	MANSCHETTE
17 13387800	AFSTRYGER 45 X 55 X 7-10 MM	WIPER	ABSTREIFER
18 13841000	SMØRENIPPEL LIGE MF8 X 1 MM	GREASE NIPPLE STRAIGHT	SCHMIERNIPPEL GERADE
19 14087400	SÆTSKRUE GROV M10 X 20 MM	SET SCREW	SETZSCHRAUBE
20 14408610	STÅLMØTRIK UNF 1"	STEEL NUT	STAHLMUTTER
21 14538700	TRAKTORSPLIT Ø8 MM	LINCH PIN	SICHERUNGSSPLINT
22 14653300	SEEGERRING UDV. Ø68 MM	CIRCLIP	SICHERUNGSRING



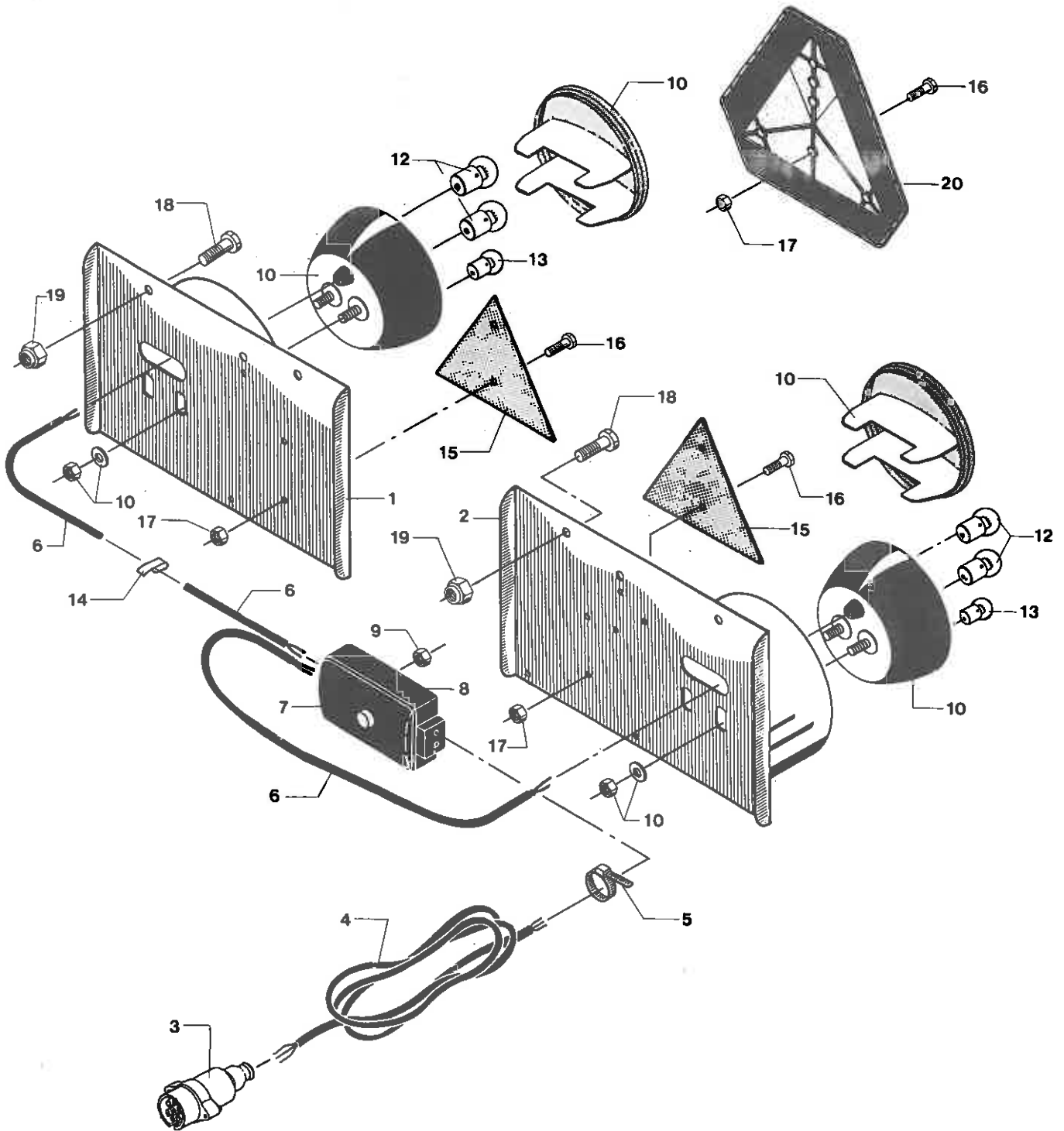
TIP VI



Hydr. diagram	Hydr. diagram	Hydr. Diagramm
460900	TIP VI 14.0/65X16-10 PLY 1001 1002	TIP VI 14.0/65X16-10 PL TIP VI 14.0/65X16-10 PL
460920	TIP VI M/BOGIE 12.5/80X15.3-12 PLY 1001	TIP VI BOGIE 12.5/80X15 TIP VI TANDEM 12.5/80X1
1	SIDE 2.0	PAGE 2.0
2	SIDE 3.0	PAGE 3.0
3 491947	HYDR. T-STYKKE 1/2" X 1/2" X 1/2"	HYDR. T-PIECE
4 13257000	PAKNINGSRING Ø1/4" (13.7X20.6X2.1)	SEAL RING
5 13257100	PAKNINGSRING Ø3/8"	SEAL RING
6 13257200	PAKNINGSRING Ø1/2"	SEAL RING
7 13404300	VINKEL 1/2" BSP X 1/2" BSP K	ELBOW
8 13405100	VINKEL 3/8"-90GR. OMLØBER+UDV.	ELBOW, SCREW CAP+OUTS.T.
9 13415300	HYDR. MUFFE 1/2" X 3/8" BSP	HYD. STRAIGHT CONNECTOR
10 13425500	HYDR. BRYSTNIPPEL 3/8" X 3/8" BSP	HYDR. ADAPTOR
11 13425600	HYDR. BRYSTNIPPEL 1/2" X 1/2" BSP	HYDR. ADAPTOR
12 13427600	HYDR. BRYSTNIPPEL 1/2" X 3/8" BSP	HYDR. ADAPTOR
13 13431100	HYDR. RØRPROP 1/4" BSPT	HYDR. PIPE PLUG
14 13431301	HYDR. RØRPROP 1/2" BSP	HYDR. PIPE PLUG
15 13461000	FITTING 1/2" BSP/Ø15 MM	CONNECTOR
16 13756303	HYDR. SLANGE Ø3/8" X 310 MM	HYDR. HOSE
17 13756338	HYDR. SLANGE Ø3/8" X 3800 MM	HYDR. HOSE
18 13756352	HYDR. SLANGE Ø3/8" X 5200 MM	HYDR. HOSE
19 13762028	HYDR. SLANGE Ø1/2" X 2800 MM	HYDR. HOSE
20 13762033	HYDR. SLANGE Ø1/2" X 3300 MM	HYDR. HOSE
21 13765300	LYNKOBLING HAN 1/2"	QUICK COUPLING MALE
22 13770531	OVERTRYKSVENTIL KPL. 155 KP/CM2	EXCESS-PRESS. VALVE CPL
		SEITE 2.0
		SEITE 3.0
		HYDR. T-STUECK
		DICHTRING
		DICHTRING
		DICHTRING
		WINKEL
		WINKEL, UE.-M.+AUS.GEW.
		HYDR. ANSCHLUSS
		HYDR. REDUZIERNIPPEL
		HYDR. REDUZIERNIPPEL
		HYDR. REDUZIERNIPPEL
		HYDR. ROHRPROPFEN
		HYDR. ROHRPROPFEN
		ANSCHLUSS
		HYDR. SCHLAUCH
		HYDR. SCHLAUCH
		HYDR. SCHLAUCH
		HYDR. SCHLAUCH
		HYDR. SCHLAUCH
		HYDR. SCHLAUCH
		HYDR. ANSCHLUSS AUS.G.
		UEBERDRUCKVENTIL KPL



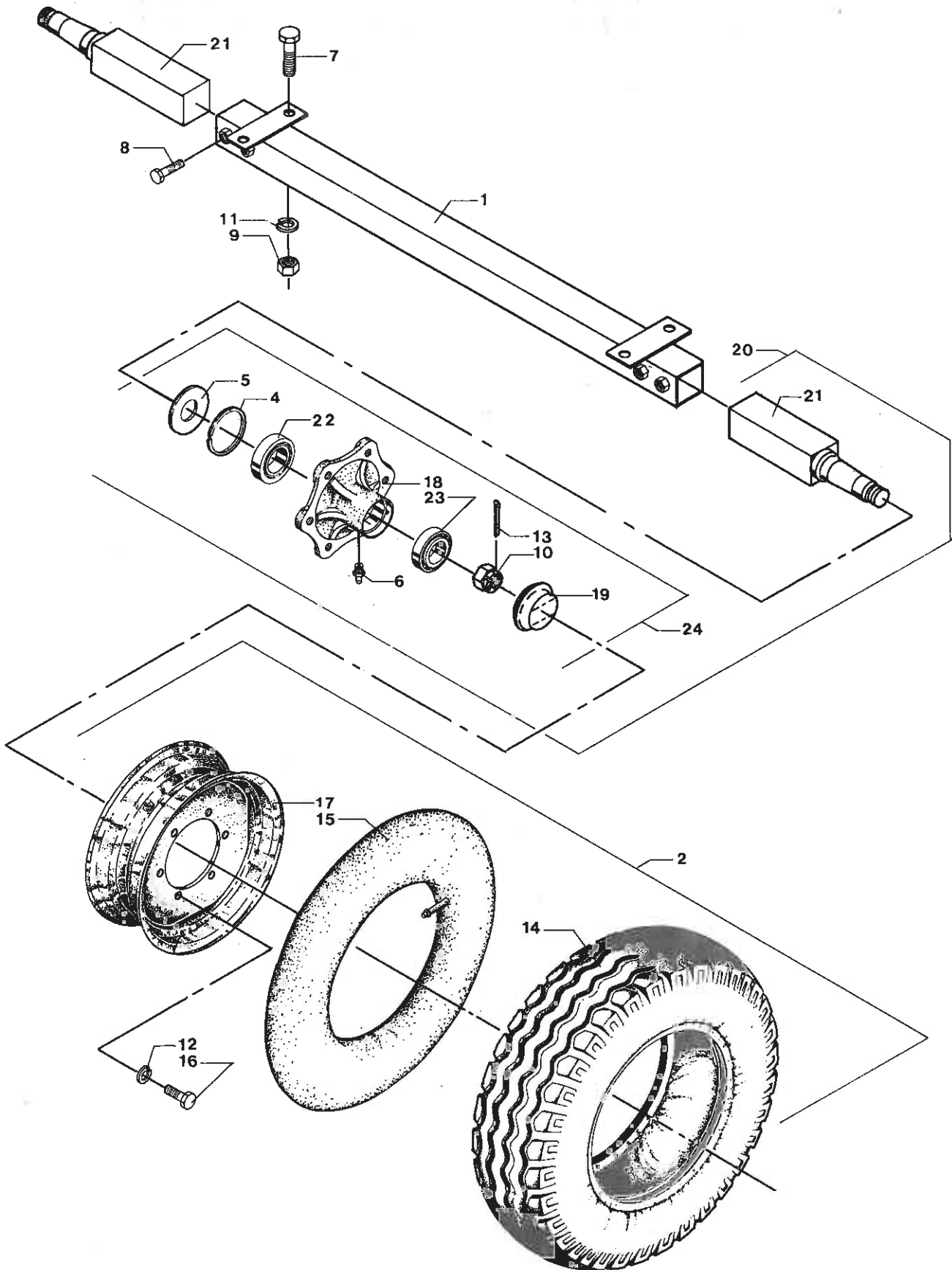
TIP VI



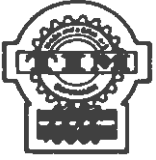
Lysanlæg	Traffic lights	Beleuchtungsanlage	
466900	TIP VI 14.0/65X16-10 PLY 1001 1002	TIP VI 14.0/65X16-10 PL	TIP VI 14.0/65X16-10 PL
460920	TIP VI M/BOGIE 12.5/80X15.3-12 PLY 1001	TIP VI BOGIE 12.5/80X15	TIP VI TANDEM 12.5/80X1
1 491306	LYSPLADE HØJRE	LIGHT PLATE RH	LICHTPLATTE R.
2 491307	LYSPLADE VENSTRE	LIGHT PLATE LH	LICHTPLATTE L.
3 12516600	HANSTIK 7-POLET	PLUG SOCKET	STECKER
4 12504900	PVC-KABEL 0.75 KVD. 7-LEDET	PVC-CABLE	PVC-KABEL
5 12526700	KABELBÅND 170 MM LANG	CABLE BAND	KABELBAND
6 12504600	PVC-KABEL 0.75 KVD. 4-LEDET	PVC-CABLE	PVC-KABEL
7 12533301	DÆKSEL F. 125-33300	COVER	DECKEL
8 12533300	SAMLEDÅSE 6-LEDET	CONDUIT BOX	SAMMELDOSE
9 14410100	MØTRIK M5	NUT	MUTTER
10 12552000	BAGLYGTE U/NUMMERPL. LYS Ø140	REAR LIGHT WO/NU.PL.LI.	SCHLUSSLATERNE O/NR.LI.
10 12527800	LYGTEGLAS TIL 125-52000/52200	LAMP LENS	LATERNEGLAS
12 12517800	EL-PÆRE 12498 (12V 21W)	BULB	EL. BIRNE
13 12519400	EL-PÆRE 12821 (12V 5W)	BULB	EL. BIRNE
14 12526000	CHASSISKLEMMER	CHASSIS CLAMP	GESTELLKLEMMER
15 12550600	REFLEXTREKANT LILLE - RØD	TRIANGLE REFL. SM., RED	REFLEXDREIECK KLEIN, ROT
16 14183500	JERNMASKINSKRUE M5 X 16 MM	SCREW	SCHRAUBE
17 14410100	MØTRIK M5	NUT	MUTTER
18 14087400	SÆTSKRUE GROV M10 X 20 MM	SET SCREW	SETZSCHRAUBE
19 14430500	LÅSEMØTRIK M10	LOCK NUT	GEGENMUTTER
20 12550651	REFLEXTREKANT STOR - RØD (PLAST)	TRIANGLE REFL. BIG. RED	REFLEXDREIECK GROSS. ROT
20 12550698	INDV. HOLDER F/STOR REFLEX	INNER HOLDER/LARGE REFL	INW. HALTER/GR. REFL.
20 12550699	UDV. HOLDER F/STOR REFLEX	OUTER HOLDER/LARGE REFL	AUSW. HALTER/GR. REFL.
20 14183500	JERNMASKINSKRUE M5 X 16 MM	SCREW	SCHRAUBE
20 14430000	LÅSEMØTRIK M5	LOCK NUT	GEGENMUTTER
20 14440000	SVÆR SKIVE 5.3 X 10 X 1 MM	WASHER	SCHEIBE



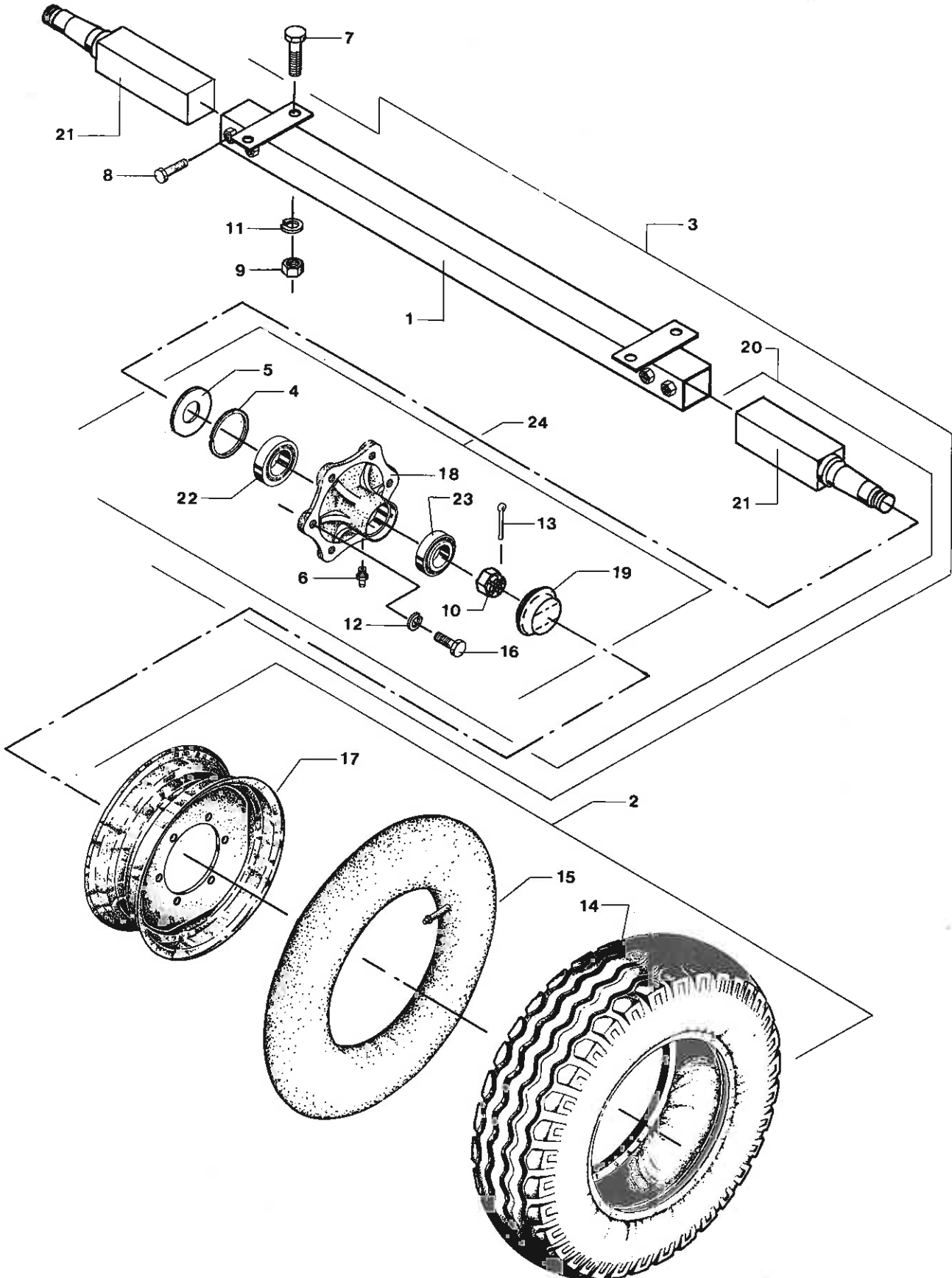
TIP VI



Hjul, enkelt aksel (HDL57)	Wheels, single axle (HDL57)	Raeder, eine Achse (HDL57)
460900	TIP VI 14.0/65X16-10 PLY 1001	TIP VI 14.0/65X16-10 PL TIP VI 14.0/65X16-10 PL
1 460908	TELESKOPRØR KPL. F. TIP VI	TELESCOPIC PIPE CPL. TELESKOPROHR KPL.
2 500016	HJUL KPL. 14.0/65X16-10 PLY	WHEEL 14.0/65X16-10 PLY RAD KPL. 14.0/65X16-10
4 13338700	SIMMERRING 70 X 100 X 10 MM	OIL SEAL OELFANGRING
5 13370600	TETNINGSPLADE HDL Ø67/98 KONISK	SEAL RING CONICAL DICHTPLATTE KONISCH
6 13810800	DRIVNIPPEL 6 MM	GREASE NIPPLE TRIEBNIPPEL
7 14094600	SÆTSKRUE GROV M20 X 50 MM	SET SCREW SETZSCHRAUBE
8 14164200	TAPSÆTSKRUE GROV M20 X 40 MM	STUD SET SCREW ZAPFSETZSCHRAUBE
9 14411400	MØTRIK M20	NUT MUTTER
10 14439650	KRONEMØTRIK FINØ. MF36 X 1.5 MM	CASTELLATED NUT KRONEMUTTER
11 14463110	CENTERFJEDERSKIVE M20	SPRING WASHER FEDERSCHEIBE
12 14464900	KONISK FJEDERSKIVE C18.5	CONICAL SPRING WASHER FEDERSCHEIBE KONISCH
13 14529400	JERNSPILT Ø6.3 X 65 MM	SPLIT PIN EISENSPLINT
14 15012600	DÆK 14.0/65 X 16" - 10 PLY	TYRE REIFEN
15 15017500	SLANGE 14.0 X 16"	TUBE SCHLAUCH
16 15021100	NAVBOLE M18 X 2.5 X 47.5 MM	HUB BOLT NABBOLZEN
17 15033600	HJULFÆLG 11 X 16" E=0 6/161/205	WHEEL RIM RADFÆLGE
18 15044000	NAVHUS HDL57 B=6	HUB HOUSING NABENGEHÆUSE
19 15048800	NAVKAPSEL HDL 57+65 NAGBØL Ø77MM UG	HUB CAP WO/THREAD NABENKAPSEL O/GEWINDE
20 15067043	SE 150-97243	SEE 150-97243
21 15078743	AKSEL F. 150-67043 FIRK.70 X 586 MM	AXLE ACHSE
22 15190300	ROLLELEJE KONISK TIMKEN 387A/382	CONE ROLLER BEARING KEGELROLLENLAGER
23 15194000	RULLELEJE KONISK TIMKEN 102949/910	CONE ROLLER BEARING KEGELROLLENLAGER
24 15044001	NAVHUS KPL. F. 150-44000 B=6	HUB HOUSING CPL. NABENGEHÆUSE KPL.



TIP VI

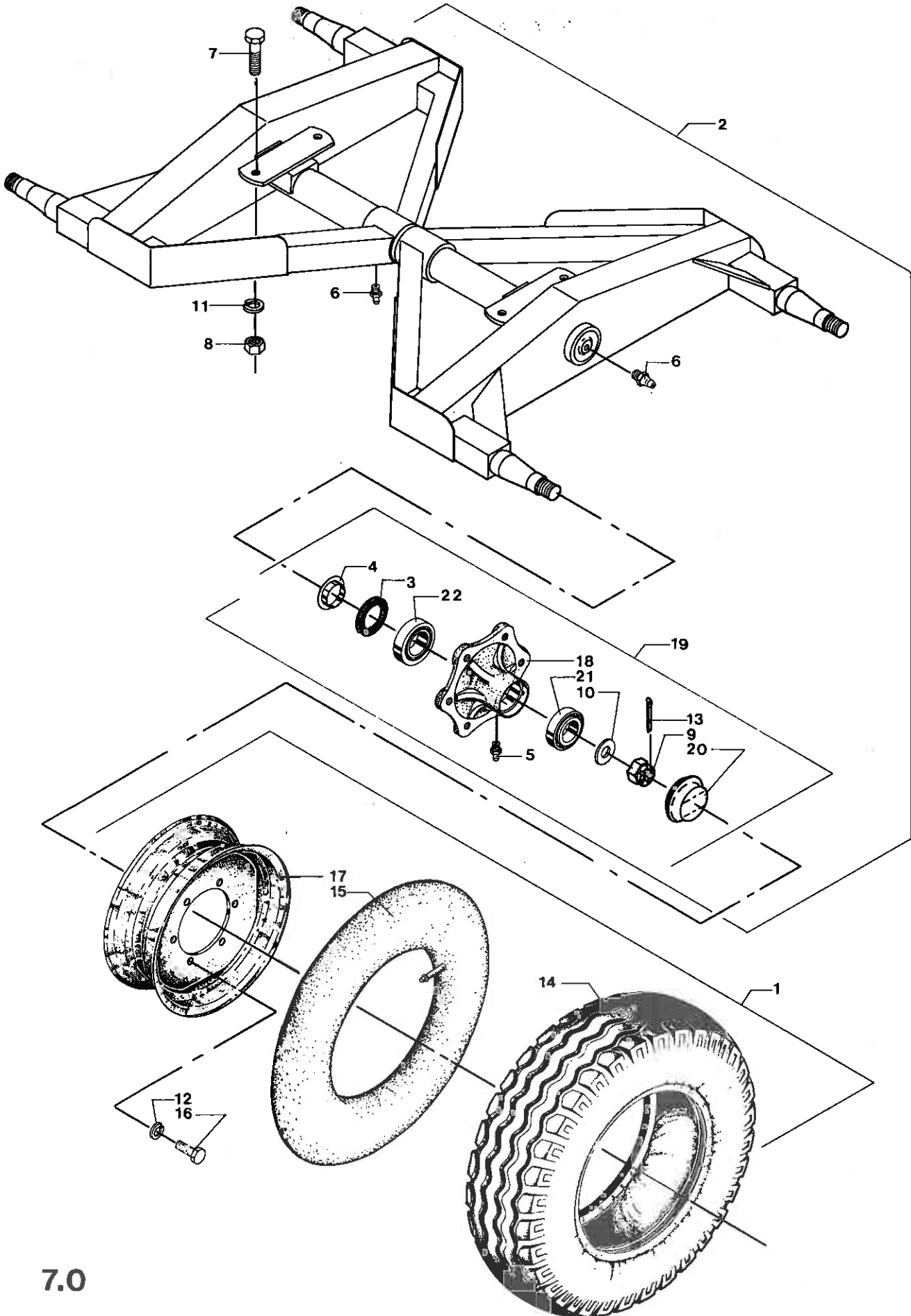


Hjul, enkelt aksel (L55-6)	Wheels, single axle (L55-6)	Raeder, eine Achse (L55-6)
460900	TIP VI 14.0/65X16-10 PLY 1002	TIP VI 14.0/65X16-10 PL TIP VI 14.0/65X16-10 PL

1 460908	TELESKOPRØR KPL. F. TIP VI	TELESCOPIC PIPE CPL.	TELESKOPROHR KPL.
2 500016	HJUL KPL. 14.0/65X16-10 PLY	WHEEL 14.0/65X16-10 PLY	RAD KPL. 14.0/65X16-10
3 801078	TELESKOPAKSEL M/LØBENAV 6T-HBT	TELESCOPIC AXLE W/HUB	TELESKOPACHSE M/LAUFNA.
4 13338700	SIMMERRING 70 X 100 X 10 MM	OIL SEAL	OELFANGRING
5 13370600	TÆTNINGSPLADE HDL. Ø67/98 KONISK	SEAL RING CONICAL	DICHTPLATTE KONISCH
6 13810800	DRIVNIPPEL 6 MM	GREASE NIPPLE	TRIERNIPPEL
7 14094600	SETSKRUE GROV M20 X 50 MM	SET SCREW	SETZSCHRAUBE
8 14164200	TAPSETSKRUE GROV M20 X 40 MM	STUD SET SCREW	ZAPFSETZSCHRAUBE
9 14411400	MØTRIK M20	NUT	MÜTTER
10 14439650	KRONEMØTRIK FING. MF36 X 1.5 MM	CASTELLATED NUT	KRONEMÜTTER
11 14463110	CENTERFJEDERSKIVE M20	SPRING WASHER	FEDERSCHEIBE
12 14464900	KONISK FJEDERSKIVE C18.5	CONICAL SPRING WASHER	FEDERSCHEIBE KONISCH
13 14529400	JERNSPLIT Ø6.3 X 65 MM	SPLIT PIN	EISENSPLINT
14 15012600	DÆK 14.0/65 X 16" - 10 PLY	TYRE	REIFEN
15 15017500	SLANGE 14.0 X 16"	TUBE	SCHLAUCH
16 15021100	NAVBOLE M18 X 2.5 X 47.5 MM	HUB BOLT	NABBOLZEN
17 15033600	HJULFÆLG 11 X 16" E=0 6/161/205	WHEEL RIM	RADFÆLGE
18 15044040	NAVHUS L55 B=6	HUB HOUSING	NABENGEHÄUSE
19 15048600	NAVKAPSEL NAGBØL Ø77.5 MM U/GEVIND	HUB CAP W/O/THREAD	NABENKAPSEL O/GEWINDE
20 15097243	LØBENAV L55-6 FIRK. 70 X 434 MM	RUNNING HUB	LAUFNABE
21 15078758	AKSEL F. 150-97243 FIRK. 70 X 586 MM	AXLE	ACHSE
22 15143800	RULLELEJE KONISK 30211	CONE ROLLER BEARING	KEGELROLLENLAGER
23 15194000	RULLELEJE KONISK TIMKEN 102949/910	CONE ROLLER BEARING	KEGELROLLENLAGER
24 15044041	NAVHUS KPL. L55 B=6	HUB HOUSING CPL	NABENGEHÄUSE KPL.



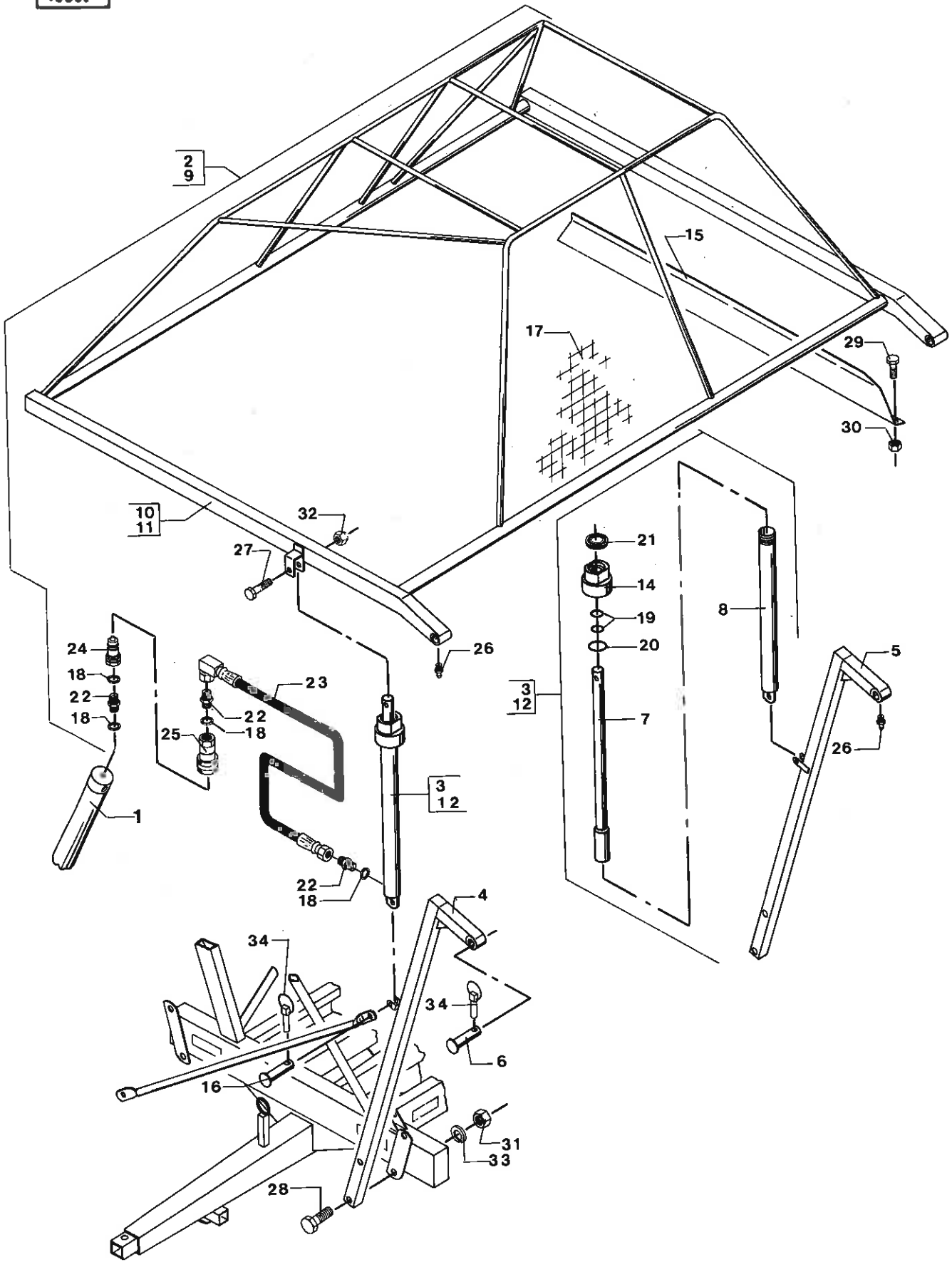
TIP VI



Hjul, bogie	Wheels, bogie	Raeder, Tandem	
460920	TIP VI M/BOGIE 12.5/80X15.3-12 PLY 1001	TIP VI BOGIE 12.5/80X15	TIP VI TANDEM 12.5/80X15
1 500043	HJUL KPL. 12.5/80X15.3-12 PLY	WHEEL CPL. 12.5/80X15.3	RAD KPL. 12.5/80X15.3-1
2 740700	BOGIESÆT 1500/940 UDEM BREMSER	BOGIE SET WITHOUT BRAK.	TANDEMACHSSATZ O/BREMSE
3 13333200	SIMMERRING 55 X 75 X 10 MM	OIL SEAL	OELFANGRING
4 13374700	TÆTNINGSPLADE HDL45 Ø72.4/52.5	SEAL RING	DICHTPLATTE
5 13810800	DRIVNIPPEL 6 MM	GREASE NIPPLE	TRIEBNIPPEL
6 13841000	SMØRENIPPEL LIGE MF8 X 1 MM	GREASE NIPPLE STRAIGHT	SCHMIERNIPPEL GERADE
7 14094600	SÆTSKRUE GROV M20 X 50 MM	SET SCREW	SETZSCHRAUBE
8 14411400	MØTRIK M20	NUT	MUTTER
9 14439010	KRONEMØTRIK MF30 X 1.5 MM	CASTELLATED NUT	KRONEMUTTER
10 14441200	SVÆR SKIVE 28 X 50 X 4 MM	WASHER	SCHEIBE
11 14463110	CENTERFJEDERSKIVE M20	SPRING WASHER	FEDERSCHEIBE
12 14464900	KONISK FJEDERSKIVE C18.5	CONICAL SPRING WASHER	FEDERSCHEIBE KONISCH
13 14528600	JERNSPLIT Ø5 X 50 MM	SPLIT PIN	EISENSPLINT
14 15012012	DÆK 12.5/80 X 15.3" - 12 PLY	TYRE	REIFEN
15 15016100	SLANGE 12.5 X 15.3"	TUBE	SCHLAUCH
16 15021100	NAVBOLT M18 X 2.5 X 47.5 MM	HUB BOLT	NABBOLZEN
17 15037111	HJULFÆLG 9.00 X 15" E=0 6/161/205	WHEEL RIM	RADFELGE
18 15043910	NAVHUS HDL45 6/160/205	HUB HOUSING	NABENGEHÄUSE
19 15043911	NAVHUS KPL. HDL45 6/160/205	HUB HOUSING CPL.	NABENGEHÄUSE KPL.
20 15048700	NAVKAPSEL HDL 45 NAGBØL Ø63MM U/GE.	HUB CAP WO/THREAD	NABENKAPSEL O/GEWINDE
21 15193000	RULLELEJE KONISK TIMKEN 68149/110	CONE ROLLER BEARING	KEGELROLLENLAGER
22 15194000	RULLELEJE KONISK TIMKEN 102949/910	CONE ROLLER BEARING	KEGELROLLENLAGER



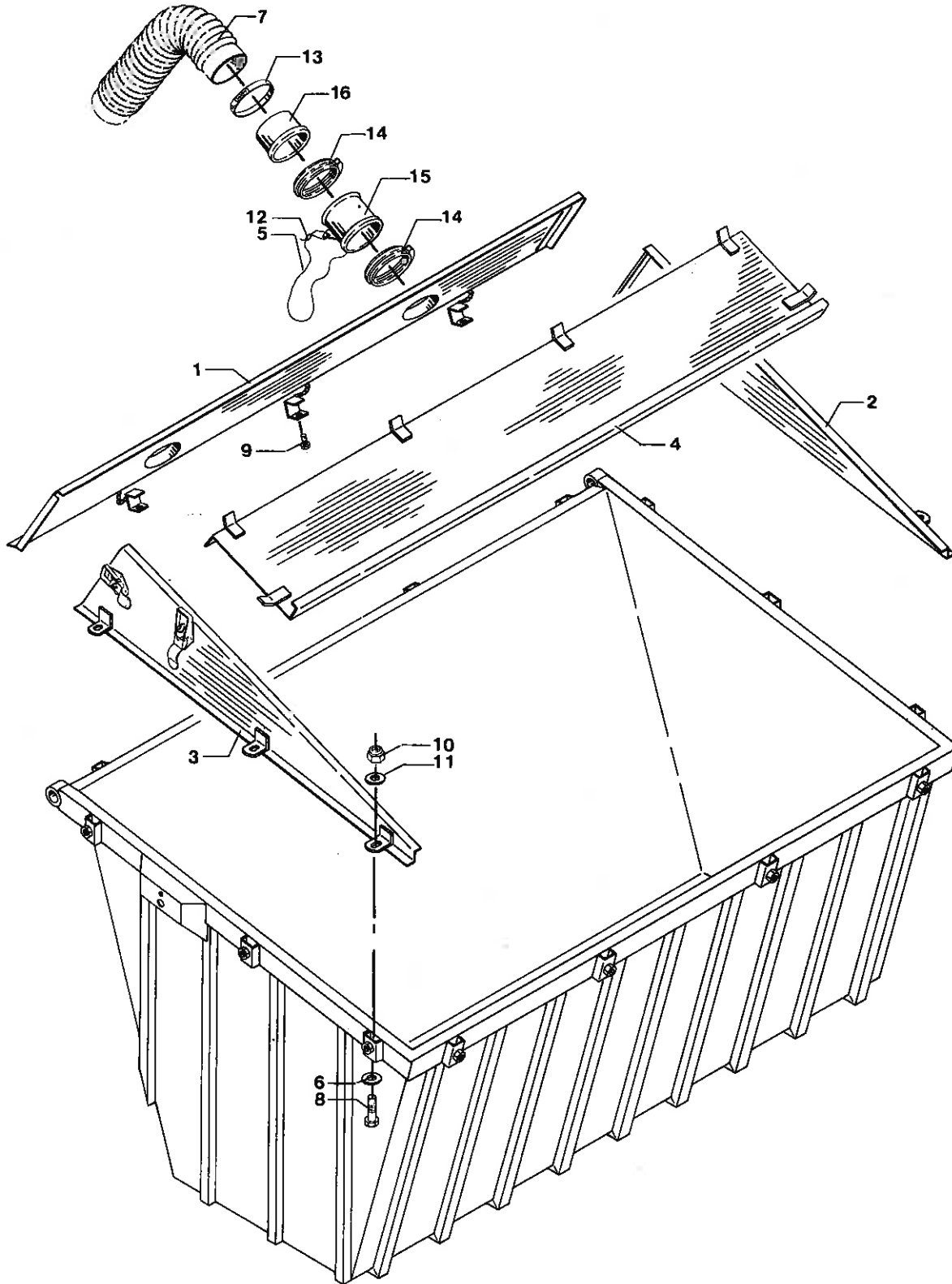
TIP VI



Grønthæk	Silage cage		Haechselaustrüstung
461050	SVINGBAR GRØNTHÆK V. TIP VI KLP. * 1001	SILAGE HAT LH CPL	HAECHSELAUSR. L KPL
461062	SVINGBAR GRØNTHÆK H. TIP VI KPL * 1001	SILAGE HAT RH CPL	HAECHSELAUSR. R KPL
<hr/>			
1	SIDE 2.0	PAGE 2.0	SEITE 2.0
2 461050	SVINGBAR GRØNTHÆK V. TIP VI KLP. *	SILAGE HAT LH CPL	HAECHSELAUSR. L KPL
3 461053	CYLINDER KPL. Ø42/Ø35-790/1350	RAM CPL	ZYLINDER KPL
4 461054	OPSTANDER FORR. F/GRØNTHÆK, TIP VI	FRONT UPRIGHT/SILAGE C.	VORD. STAENDER/HAECHS.
5 461055	OPSTANDER BAG. F. GRØNTHÆK, TIP VI	REAR UPRIGHT/SILAGE C.	HINT. STAENDER/HAECHS.
6 461056	NAGLE Ø28 X 126 MM	PIN	NAGEL
7 461057	STEMPEL KPL. Ø35 X 740 MM	PISTON CPL	KOLBEN KPL
8 461058	CYLINDERRØR KPL.	CYLINDER TUBE CPL	ZYLINDERROHR KPL
9 461062	SVINGBAR GRØNTHÆK H. TIP VI KPL *	SILAGE HAT RH CPL	HAECHSELAUSR. R KPL
10 461061	GRØNTHÆK VÆNSTRE	SILAGE CAGE LH	HAECHSELAUSRÜSTUNG L.
11 461063	GRØNTHÆK HØJRE	SILAGE CAGE RH	HAECHSELAUSRÜSTUNG R.
12 461066	PAKNINGSSÆT E42/35	GASKET SET	DICHTSATZ
13 461099	SKRÅSTIVER	STRUT	SCHRAEGSTEIFER
14 461104	TOPMØTRIK Ø50	TOP NUT	KOPFMUTTER
15 461127	GRÆSFANGER	GRASS COLLECTOR	GRASAUFFANGER
16 471238	TAP LANG F. STJERTCYL. Ø19 X 60 MM	LONG STUD F/DRAWBAR RAM	LANG. ZAPPEN/DEICH.ZYL.
17 12622000	NET FOR GRØNTHÆK TIP VI	NET F/SILAGE CAGE	NETZ F/HAECHSELAUSR.
18 13257000	PAKNINGSRING Ø1/4" (13.7X20.6X2.1)	SEAL RING	DICHTRING
19 13314500	O-RING Ø34.2 X 3 MM	O-RING	O-RING
20 13315000	O-RING Ø44.2 X 5.7 MM	O-RING	O-RING
21 13387200	AFSTRYGER 35 X 45 X 7-10 MM	WIPER	ABSTREIFER
22 13425400	HYDR. BRYSTNIPPEL 1/4" X 1/4"K BSPT	HYDR. ADAPTOR	HYDR. REDUZIERNIPPEL
23 13750300	HYDR. SLANGE Ø1/4" X 1250 MM	HYDR. HOSE	HYDR. SCHLAUCH
24 13765000	LYNKOBLING HAN 1/4"	QUICK COUPLING MALE	HYDR. ANSCHLUSS AUS.G.
25 13765100	LYNKOBLING HUN 1/4"	QUICK COUPLING FEMALE	HYDR. ANSCHLUSS INW.G.
26 13841000	SMØRENIPPEL LIGE M8 X 1 MM	GREASE NIPPLE STRAIGHT	SCHMIERNIPPEL GERADE
27 14046400	MASKINBOLT GROV M12 X 70 MM	BOLT	BOLZEN
28 14053500	MASKINBOLT GROV M20 X 90 MM	BOLT	BOLZEN
29 14085400	SÆTSKRUE GROV M8 X 20 MM	SET SCREW	SETZSCHRAUBE
30 14410400	MØTRIK M8	NUT	MUTTER
31 14411400	MØTRIK M20	NUT	MUTTER
32 14430700	LÅSEMØTRIK M12	LOCK NUT	GEGENMUTTER
33 14463110	CENTERFJEDERSKIVE M20	SPRING WASHER	FEDERSCHEIBE
34 14538700	TRAKTORSPLIT Ø8 MM	1/2 INCH PIN	SICHERUNGSSPLINT



TIP VI



TIP VI RESERVEDELSLISTE MED TILBEHØR
 TIP VI SPARE PARTS LIST WITH ACCESSORIES
 TIP VI ERSATZTEILLISTE MIT ZUBEHOER

90.03

(100)

Gødningssystemer

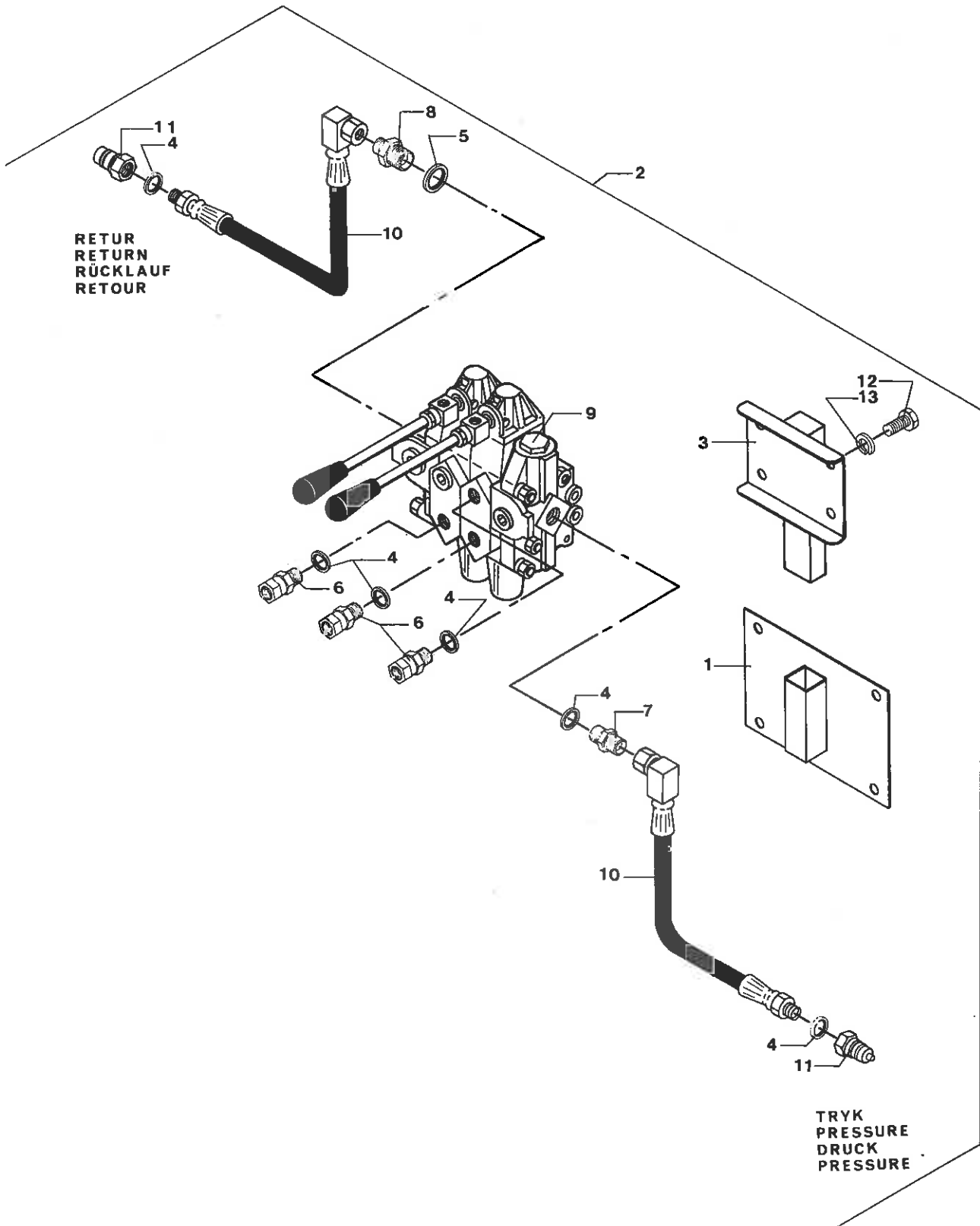
Fertilizer equipment

Düngerausüstung

Gødningssystemer	Fertilizer equipment	Düngerausüstung	
461010	UDSTYR F. FYLDELING AF SÅMASKINE * 1001	EQUIPMENT F. LOADING FÜLLAUSRÜSTUNG F. SAEMAS	
1 461011	SKRÅPL. KPL. F. GØDNINGSDYSTYR TIP VI	INCL. BOARD/MANURE EQ	SCHRAEGBRETT/DOENG. AUSR
2 461012	HØJRE ENDESTYKKE	RH END PIECE	RECHTES ENDSTUECK
3 461013	VENSTRE ENDESTYKKE	LH END PIECE	LINKES ENDSTUECK
4 461014	DEKPLADE	COVER PLATE	DECKPLATTE
5 461016	BETJENINGSWIRE 1.3-2.3 X 800 MM	CONTROL WIRE	BEDIENUNGSDRAHT
6 461041	SVÆR SKIVE Ø35/Ø13 X 6 MM	THICK DISC	SCHWERE SCHEIBE
7 12637012	SLANGE M. SPIRAL Ø155/150/155X1200	HOSE W/SPIRAL	SCHLAUCH M/SPIRALE
8 14047000	MASKINBOLT GROV M12 X 120 MM	BOLT	BOLZEN
9 14160600	TAPSETSKRUE GROV M12 X 35 MM	STUD SET SCREW	ZAPFSETZSCHRAUBE
10 14430700	LÅSEMØTRIK M12	LOCK NUT	GEGENMUTTER
11 14440500	SVÆR SKIVE 13 X 24 X 2.5 MM	WASHER	SCHEIBE
12 14850300	WIREKLEMMER 3 MM	WIRE CLIP	DRAHTKLEMME
13 14879200	SPÆNDEBÅND 155-180 MM	CLIP	SPANNBAND
14 14881000	OK LYNKOBLING KONGSKILDE	QUICK COUPLING	ANSCHLUSS
15 14881200	FJEDERBETJENT LUKKESPJÆLD KONGSK.	THROTTLE, SPRING OPER.	ZUREGLER, FEDERBEDIENT
16 14881400	OK STUDS MGK TIL ENDE-KBL KONGSK.	STUD F/END COUPLING	STÜTZEN F/ENDANSCHLUSS



TIP VI



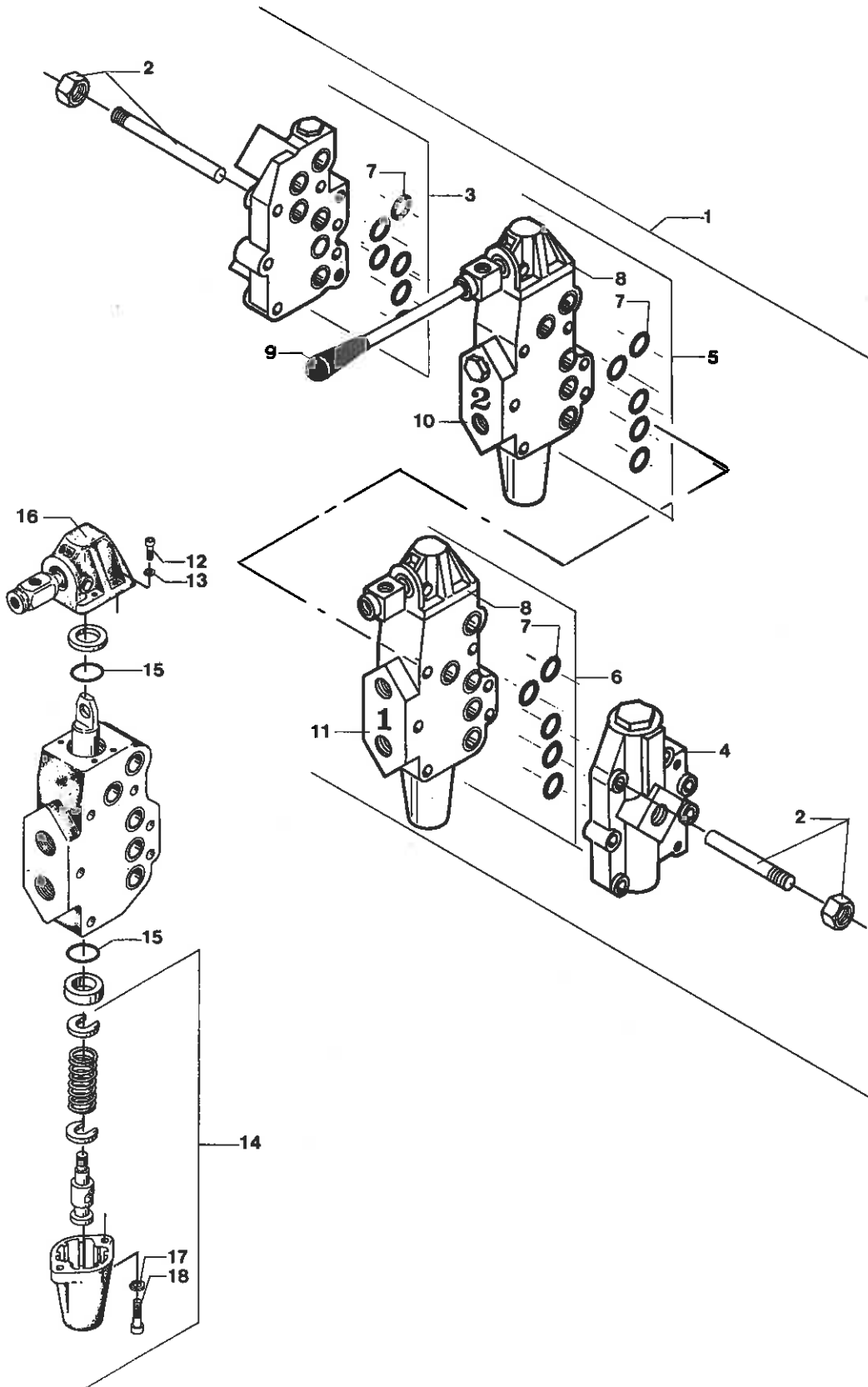
 dobbeltv. ventilcentral Double acting hydr. valve bloc Doppelwirkender Steuerblock

500114 VENTILCENTRAL TIP VIII VALVE BLOCK/TIP VIII VENTIL F. DOPPELW.ZYL
 1001

 1 471274 HOLDER F. FJERNBETJENING PÅ TRAKTOR REMOTE CONT. HOL./TRAC. FERNBED.-HALTER/SCHLEP.
 2 500114 VENTILCENTRAL TIP VIII VALVE BLOCK/TIP VIII VENTIL F. DOPPELW.ZYL
 3 501621 MONTAGEBESI. F/VENTILCENTRAL L=143 VALVE BLOCK MOUNTING MONTIERBESCHL./ST.BLOCK
 4 13257200 PAKNINGSRING Ø1/2" SEAL RING DICHRING
 5 13257300 PAKNINGSRING Ø3/4" (27.0X35.0X2.5) SEAL RING DICHRING
 6 13408600 NIPPEL M/OMLØBER 1/2"OML.X1/2" BSP NIPPLE W/SCREW CAP NIPPEL M/UEBERW.MUTTER
 7 13425600 HYDR. BRYSTNIPPEL 1/2" X 1/2" BSP HYDR. ADAPTOR HYDR. REDUZIERNIPPEL
 8 13427700 HYDR. BRYSTNIPPEL 3/4" X 1/2" BSP HYDR. ADAPTOR HYDR. REDUZIERNIPPEL
 9 13723200 HYDR. VENTILCENTRAL HYDR. VALVE BLOCK HYDR. STEUERBLOCK
 9 SIDE 11.0 PAGE 11.0 SEITE 11.0
 10 13762015 HYDR. SLANGE Ø1/2" X 1500 MM HYDR. HOSE HYDR. SCHLAUCH
 11 13765300 LYNKOBLING HAN 1/2" QUICK COUPLING MALE HYDR. ANSCHLUSS AUS.G.
 12 14085300 SÆTSKRUE GROV M8 X 16 MM SET SCREW SETZSCHRAUBE
 13 14462500 CENTERFJEDERSKIVE M8 SPRING WASHER FEDERSCHIBE



TIP VI



TIP VI RESERVEDELSLISTE MED TILBEHØR
 TIP VI SPARE PARTS LIST WITH ACCESSORIES
 TIP VI ERSATZTEILLISTE MIT ZUBEHÖR

90.03

(100)

Ventilcentral 13723200

Valve block 13723200

Steuerblock 13723200

500114

VENTILCENTRAL TIP VIII
 1001

VALVE BLOCK/TIP VIII

VENTIL F. DOPPELW.ZYL

1 13723200	HYDR. VENTILCENTRAL	HYDR. VALVE BLOCK	HYDR. STEUERBLOCK
2 13784400	PL40-BOLTESÆT F. 2 SEKTIONER	BOLT SET/2 SECTIONS	BOLZENSATZ/2 SEKTIONEN
3 13785400	ENDESTYKKE KPL. PL40-F3D/ÅBENT SYS.	END PIECE CPL/OPEN SYS.	ENDSTUECK KPL/OFFEN.SY.
4 13787600	INDGANGSSTYKKE KPL. PL40-F2S	INLET PIECE CPL	EINGANGSSTUECK KPL.
5 13786100	SEKTIONSSTYKKE KPL. PL40-21-2-RO1	SECTION PART CPL	SEKTIONSTEIL KPL
6 13786400	SEKTIONSSTYKKE KPL. PL40-22-1-RO1	SECTION PART CPL	SEKTIONSTEIL KPL
7 13311300	O-RING Ø16.0 X 2 MM	O-RING	O-RING
8 13785802	HÅNDTAGSHUS KPL. FOR PL20 & PL40	HANDLE HOUSING CPL.	HANDGRIFFGEHAEUSE KPL.
9 13785300	PL40 HÅNDTAG KPL.	HANDLE CPL	HANDGRIFF KPL
10 13786101	BETJENINGSHUS	OPER. UNIT HOUSING	BEDIENUNGSGEHAUSE
11 13786401	BETJENINGSHUS	OPER. UNIT HOUSING	BEDIENUNGSGEHAUSE
12 14253400	UNBRACO MC 5 X 16 MM	UNBRACO SCREW	UNBRACOSCHRAUBE
13 14462200	CENTERFJEDERSKIVE M5	SPRING WASHER	FEDERSCHEIBE
14 13787900	DETENTSÆT KPL. F. PL40-RO1	DETENT SET CPL	SPERRSATZ KPL.
15 13312200	O-RING Ø20.22 X 3.53 MM	O-RING	O-RING
16 13785802	HÅNDTAGSHUS KPL. FOR PL20 & PL40	HANDLE HOUSING CPL.	HANDGRIFFGEHAEUSE KPL.
17 14462300	CENTERFJEDERSKIVE M6	SPRING WASHER	FEDERSCHEIBE
18 14254900	UNBRACO MC 6 X 16 MM	UNBRACO SCREW	UNBRACOSCHRAUBE

TIM TIP VI

Katalog nr. Catalog No. Katalog nr. 5000

