

kimadan



KIMADAN AS
Niels Bohrsvej 2
DK-8670 Låsby
tlf: 86 95 14 33
fax: 86 95 13 86

e-mail: kimadan@kimadan.com

www.kimadan.com

NLV & LBC og CD med bagtip

Brugsanvisning
og
Reservedelsliste

august 2004

e-mail: kimadan@kimadan.com

www.kimadan.com

BRUGSANVISNING & RESERVEDELSLISTE

for

BAGTIPVOGNE NLV & LBC og CD

Revisjonsår: 01-08-04

INDHOLDS FORTEGNELSE

	<u>side</u>
1. Beskrivelse	3
2. Tilkobling	4
3. Betjening	4 – 5
4. Sikkerhedsanvisninger	5
5. Vedligeholdelse	5
6. Reklamations- og garantibestemmelser	5
7. Tekniske specifikationer	6
<u>RESERVEDELE</u>	7 – 12
<u>EKSTRA USTYR</u>	13
<u>BOGIE</u>	14



: Tipvognen opfylder kravene i maskindirektivet

1. BESKRIVELSE

LBC & NLV og CD

Bagtipvognene er traktor-påhængsvogne der kan anvendes til transport af korn, roer, græs, jord, gødning m.m.

NLV-vognen er som standard monteret med aftagelige sider (sidehøjden er angivet under tekniske specifikationer på side 6-7), men kan efter behov påmonteres yderligere kornsider.

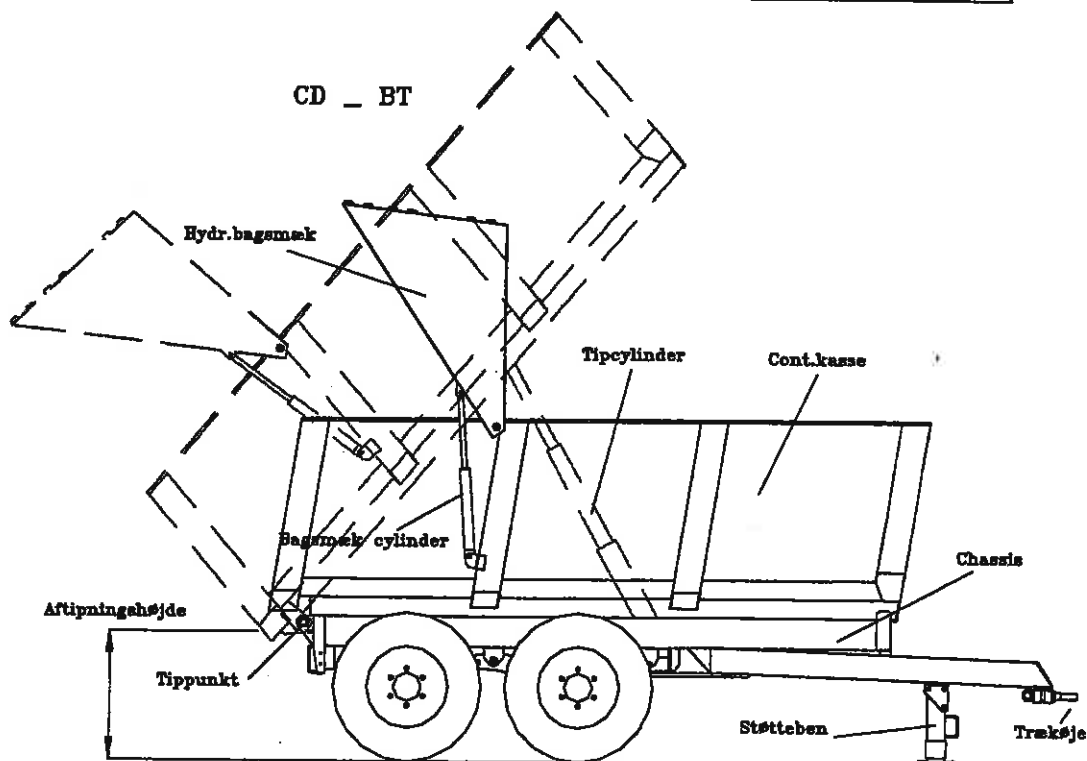
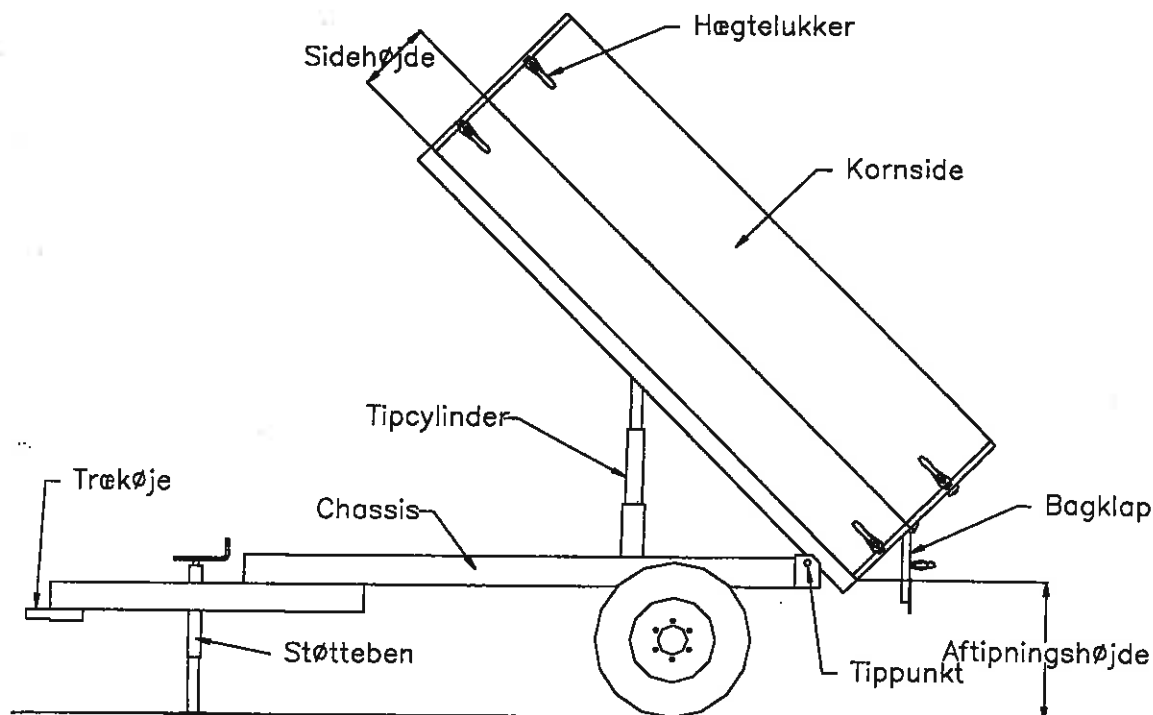
LBC-vognen er opbygget som en containerkasse med fuldsvejsede ladsider, samt 45° overgang fra bund til sider.

LBC-vognen kan endvidere leveres med opdeltede sider.

CD-vognen er opbygget som kraftig containerkasse med fuldsvejsede faste sider og 5 mm bundplade i bunden.

Kraftig chassis og ladvanger i UNP-profil, affasede kanter indvendigt i lad.

Hydr.bagsmæk som løftes ind over laddet ved aftipning. Det sikrer problemfri aftipning af græs, helsædsensilage etc.



TILKOBLING

- 2.1. Traktorens trækgafler bakkes hen til tipvognens trækøje.
- 2.2. V.h.a. tipvognens støtteben tilpasses trækøjet til højden på traktorens trækgafler, hvorefter trækgafler kan bakkes ind over trækøjet, og koblingsbolten monteres. Herefter skal støttebenet indstilles således at det ikke er til gene ved kørslen.
- 2.3. Tipvognenes løftecylindre (1 eller 2 stk.) er enkeltvirkende hydrauliske cylindre. Disse tilkobles traktoren v.h.a. lynkoblingen. Evt. bremsehjulene tilkobles traktorens bremsekredsløb.
- 2.4. Baglygter, blinklys og stoplys tilsluttes ved at koble tipvognens syvpoledede stik (DS 6005) på traktorens stikdåse (6 – 12 V spænding).

3. BETJENING

Kørsel:

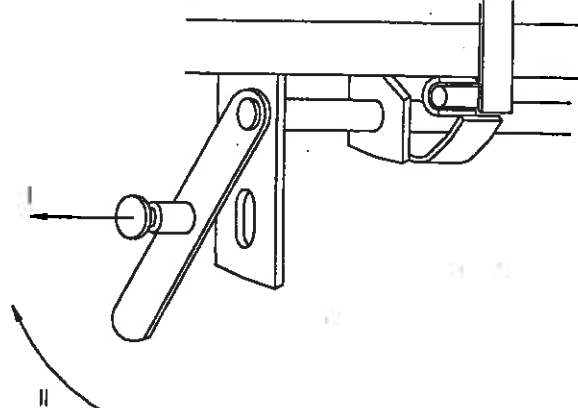
Før hver kørsel med tipvognen, skal chaufføren kontrollere at baglygter, blinklys og stoplys fungerer og er rengjorte. Flekser og afmærkningstrekant (langsomt kørende køretøj) skal være synlige og rengjorte. Kontroller endvidere dækkens tilstand, samt at lufttryk svarer til den aktuelle belastning.

Fyldning:

Tipvognen må under ingen omstændigheder læsses med mere end det er foreskrevet under "nyttelast" i de tekniske specifikationer side 6-7.

Tømning/tipning (NLV):

- 1) Åben hængtelukkerne på den nederste bagklap. Åben evt. også for de øvrige bagklapper, hvis lasten har tendens til at sætte sig fast når der tømmes gennem den nederste bagklap.
- 2) Træk i den fjederpåvirkede pal og drej låsebeslaget (se fig.)
- 3) Aktiver tipcylinder, når aflæsningsområdet er frit.



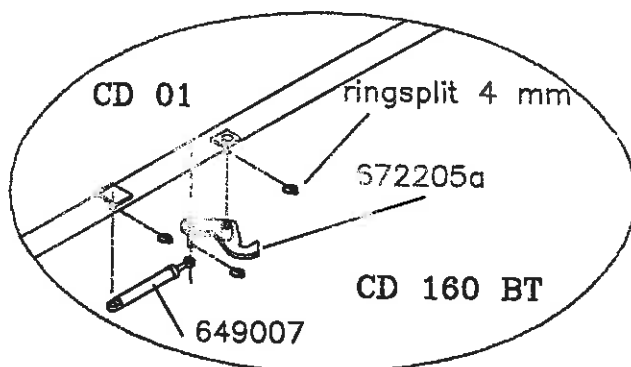
Tømning/tipning (LBC):

- 1) Åben de 2 hængtelukkere på den nederste bagklap. Hvis der er behov for det åbnes hængtelukkerne på den øverste bagklap, således at denne kan svinge ud når vognen tippes.
- 2) Aktiver den hydrauliske bagklap, der åbner for tømning.

- 3) Aktiver tipcylinder, når aflæsningsområdet er frit.

Tømning/tipning (CD):

- 1) Aktiver den hydrauliske bagsmæk, der åbner for tømning. (NB. Ved CD 160 BT, aktiver først låsecylinder, se tegn. CD 01)
- 2) Aktiver tipcylinder, når aflæsningsområdet er frit.



Justering af bagsmæk (CD):

- 1) Bagsmækken kan justeres vha. boltene som samler bagsmæk og løftearme. Justér bagsmækken ind indtil gummilisten er trykket næsten helt sammen hele vejen rundt om bagsmækken.

Affjedertræk:

Sikkerheds kæden skal være justeret så den er et led længere end cylinderens slaglængde. Ved tipning kan vognen være bagtung og derved løfte forenden af chassiet i et ryk. Det kan undgås ved at løfte trækket helt op inden tipning. Efter tipning justeres træk højden igen ind til vognens chassis er ca. vandret.

4. SIKKERHEDSANVISNINGER



- Kør aldrig med tipladdet hævet.
- Kravt ikke under et hævet tiplad medmindre tipladdet er tomt, og der er indsat afstivningsprofiler.
- Sørg for at ingen personer opholder sig i aflæsningsområdet når tipladdet hæves.
- Sørg for at ingen personer opholder sig ved bagenden af vognen, når den hydrauliske bagsmæk betjenes.

5. VEDLIGEHOLDELSE

Smøring:

Støttebenet, bogie og tipbøsninger trækker og hjulnav bør smøres regelmæssigt via smørenipplerne. Den hydrauliske bagklap på LBC-vognene og hydr.bagsmæk på CD-vognene er ligeledes forsynet med smørenipler.

DÆKTRYK

Dæktype	11.5x15.3	385x22.5	425x22.5	60/150x22.5	
	10 ply				
Dæktryk (bar)	4.5			2.6	

Efterspændning af bolte:

Før den første ibrugtagning samt efter 10, 50 og 150 timers brug, skal hjulmøtrikkerne (pos. 12 side 9) efterspændes.

Hjulmøtrik M18x1.5 spændes med moment 30 kpm (= 300 Nm)
Hjulmøtrik M20x1.5 spændes med moment 43 kpm (= 430 Nm)

Mindst en gang om året eller for hver 250 timers kørsel skal navmøtrikkerne efterspændes.

Følgende procedure skal følges (se tegning side 9).

- 1) Hjulet løftes fra jorden.
- 2) Navkapselen (nr. 7) og splitten (nr. 8) afmonteres.
- 3) Navmøtrikken (nr. 9) spændes indtil lejesløret er væk, og justeres så splitten kan monteres korrekt.
- 4) Splitten og navkapselen monteres.

6. REKLAMATIONS - og GARANTIBESTEMMELSER

KIMADAN A/S yder Dem reklamationsret for materiale- og konstruktionsfejl på KIMADAN maskiner for et tidsrum af 12 mdr. Dele, der inden for garantiperioden påviseligt bliver defekte p.g.a. materiale eller konstruktionsfejl, erstattes efter godkendelse af KIMADAN A/S, og defekte dele returneres franko til fabrikken. Det er en betingelse for denne garantis ikrafttræden, at skaden anmeldes til KIMADAN A/S senest 8 dage efter defektens opståen. For dele, der ikke fremstilles af KIMADAN A/S (f.eks. gummimontering, kilerebbe, motorer, og andre standarddele) ydes leverandørens garanti. Undtaget fra garantien er sliddele. Garantien bortfalder, hvis maskinen udsættes for mangelfuld pasning, manglende smøring og lignende, samt hvis der benyttes andre end de af fabrikken fremstillede eller forhandlede reservedele.

KIMADAN A/S godtgør ikke omkostninger ved montage af de ombyttede dele, ligesom fabrikken heller ikke hæfter for krav som f.eks. driftstab, fordi køberen må undvære brugen af den solgte maskine, indtil fejlen er udbedret, eller fordi fejlen har nedsat maskinens ydeevne.

HENVENDELSE: Serviceafdelingen.

TEKNISKE SPECIFIKATIONER

	NLV 10	NLV 20	NLV 45	NLV 75	NLV 100
Ladlængde (mm)	2000	2500	3300	4000	4500
Ladbredde (mm)	1000	1250	1840	2100	2350
Sidehøjde (mm)	280	280	400	500	500
Kornsidehøjde (mm)	540	540	600	600	700
Ruminhold (*)	0.56 m ³ (11.4 m ³)	0.87 m ³ (2.37 m ³)	2.42 m ³ (5.07 m ³)	3.10 m ³ (9.32 m ³)	4.23 m ³ (12.69 m ³)
Aftipningshøjde (mm)	280	500	730	800	1100
Hjul	600x9" 1 aksel	200x14.5" 1 aksel	11.5"x15" 1 aksel	11.5"x15" bogies	385x22.5" bogies
Sporvidde (mm)	830	920	1500	1700	1800
Nyttelast (kg)	1000	2100	4500	7500	10000
Nødvendig oliemængde (l)	3.2	3.2	4.7	11.1	17.3
Egenvægt u/kornsider (kg)	285	365	1000	1620	2350
Egenvægt m/kornsider (kg)	320	440	1200	1990	2800
Totallængde (mm)	3150	3650	4450	5250	5850

(*) I parentes angives ruminhold når vognen er påmonteret kornsider.

	LBC 80	LBC 100	LBC 120	LBC 140	LBC 160
Ladlængde (mm)	4000	4500	5000	5500	6000
Ladbredde (mm)	2000	2350	2350	2350	2350
Sidehøjde (mm)	1250	1250	1250	1500	1500
Opdelte sider (mm)	500+700	500+700	500+700	-	-
Ruminhold (*)	10.0 m ³	13.2 m ³	14.7 m ³	19.4 m ³	21.2 m ³
Aftipningshøjde (mm)	900	1100	1100	1300	1300
Hjul	11.5"x15" bogies	385x22.5" bogies	385x22.5" bogies	425x22.5" bogies	600x22.5" bogies
Sporvidde (mm)	1700	1800	1800	1800	1950
Nyttelast (kg)	8.000	10.000	12.000	14.000	16.000
Nødvendig oliemængde (l)	11.1	17.3	17.3	19.2	37
Egenvægt (kg)	2100	3700	3960	4550	4800
Totallængde (mm)	5350	5850	6450	6950	7450

Data CD 100 & 120 & 160

	CD 100 BT	CD 120 BT	CD 160 BT
Egenvægt (kg)	3700	3900	5100
Olieforbrug (liter)	19	20	38
Nyttelast (tons)	10	12	16
Ladlængde (mm)	4500	5000	6000
Ladbredde (mm) udv.	2450	2450	2450
Dækmont.	385x22.5		600x22.5
Bogies	standard		
Hydr.bremser	2 aksler (fra sept. 02)		2 aksler
Ruminhold (m ³)	12.8	14.3	21.7
Aftipningshøjde (mm)	1100	1100	1300
Støtteben	Mekanisk	Hydraulisk	
Lyklus	Standard		
Bagsmæk	"Fransk" hydraulisk -- løfter fri af lad		
Sporvidde (mm)	1800		1950

8. RESERVEDELE

	Tipcylinder	Aksel (løbenav)		Aksel (bremsenav)		Støtteben
	Type/vare nr.	Type FAD	Type E/B	Type FAD	Type E/B	
NLV 10 BT	NAL3 / 649025	7046.		2005-135x25		Sh3-01
NLV 20 BT	NAL3 / 649025	7046		7212		Sh3-01
NLV 45 BT	NAP3 / 649027	E706151		F70S0061		503011
NLV 75 BT	NAS4 / 649034	E706151		F70S0061	D20153	503011
NLV 100 BT	NAT6 / 649038	E908070	C11190**	F90T0131	D12123	503021
LBC 80 BT	NAS4 / 649034	E706151		F70S0061	D20153	503011
LBC 100 BT	NAT6 / 649038	E908070	C11190**	F90T0131	D12123	503021
LBC 120 BT	NAT6 / 649038	E908070	C11190**	F90T0131	D12123	649045*
LBC 140 BT	NAT7 / 649039			F10T0021	D12123	649045*
LBC 160 BT	NAS7 / 649032 (2x)			F10T0021	D11816	649045*
CD 100 BT	NAT6 / 649038	E908070	C11190**	F90T0131	D12123	503021
CD 120 BT	NAT6 / 649038	E908070	C11190**	F90T0131	D12123	649045*
CD 160 BT	NAS7 / 649032 (2x)				D11816	649045*

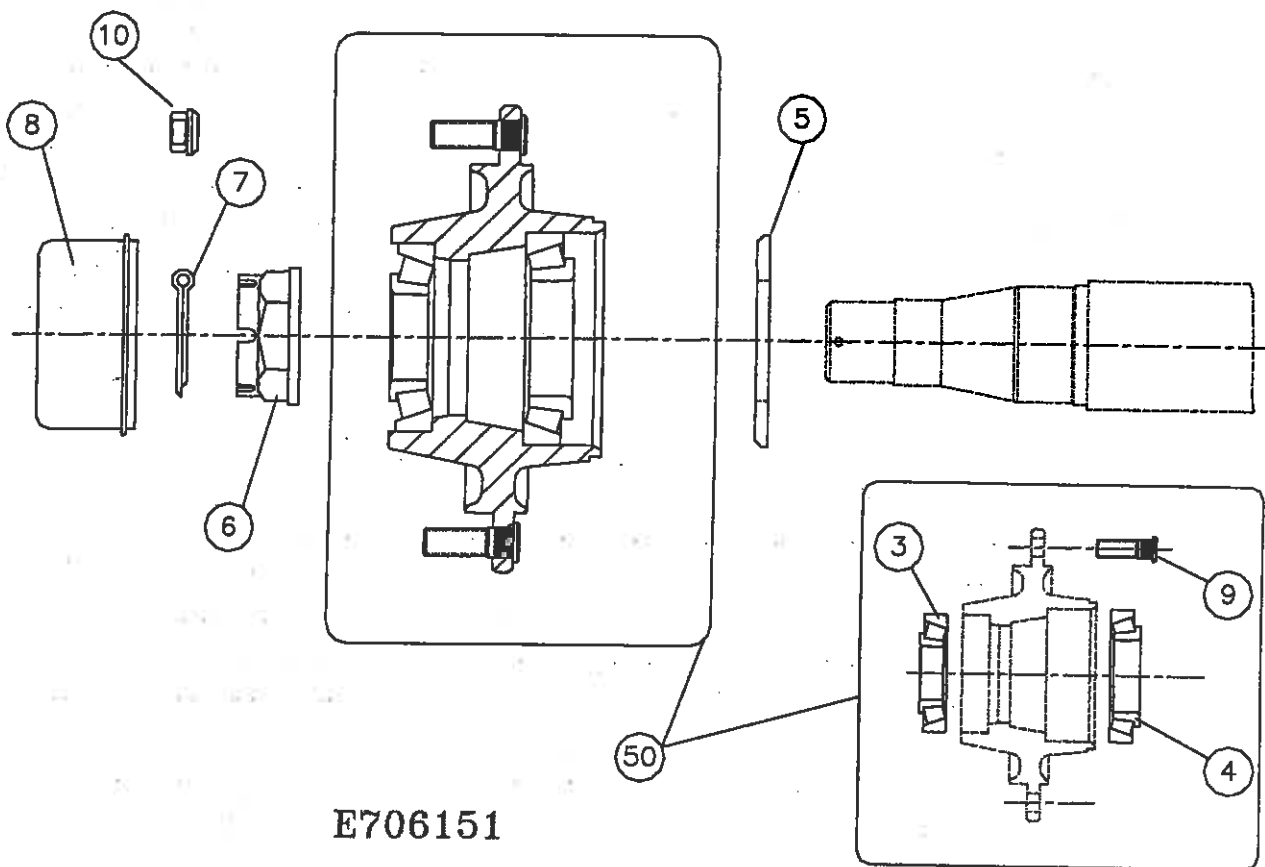
(*) hydraulisk støtteben, (**) t.o.m. september 2002

HYDRAULIK CYLINDER				
	Betegnelse	Bemærkning	Antal	Vare nr.
	Bagsmæk cylinder	LBC	2	649008
	Franskbagsmæk cylinder	LBC	2	310200
	Bagsmæk cylinder	CD	2	310200
	Bremse cylinder	LBC/CD	4	649001
	Låsecylinder	CD 160	1	649007
	Affjedertræk cylinder	CD 160	2	649015

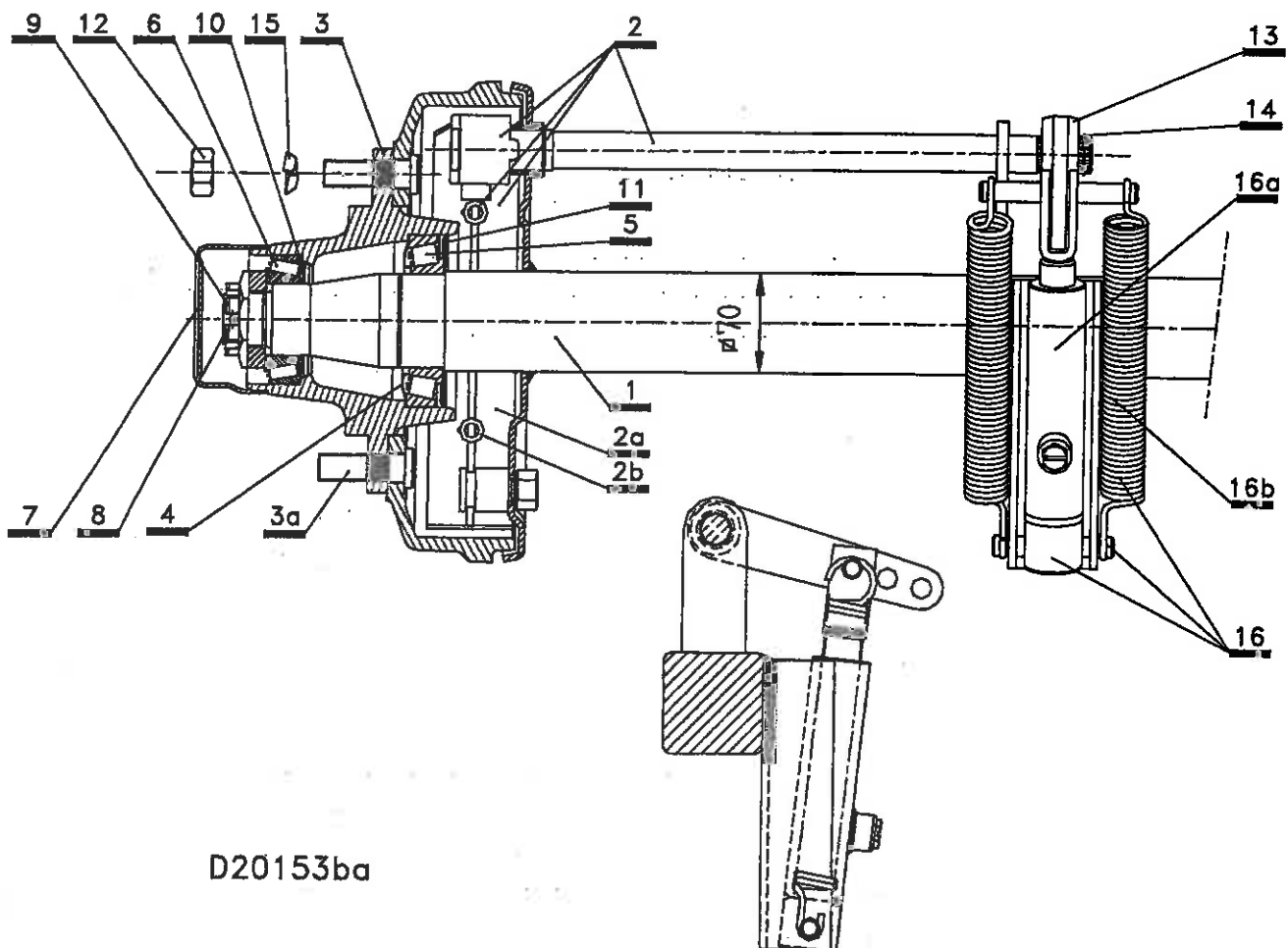
HYDRAULIK KOMPONENTER				
	Betegnelse	Bemærkning	Antal	Vare nr.
	Låseventil	CD		250405
	Sekvens ventil	CD 160		649066
	Mængdedeler, bagsmæk	CD	Ventil/hus	250408/250409
	Trykkakumulator	CD 160	1	649013
	Drøvelekontraventil	CD 160		649014
	Manometer	CD 160	1	580600

ØVRIGT				
	Betegnelse	Bemærkning	Antal	Vare nr.
	Kæde affjedret træk 10 mm kortleddet (8+) (15 led)	CD/LBC 160 BT	1	649016
	Gummiliste til CD- bagsmæk	CD	5m	610610
	Låsekrog	CD 160 BT	1	672205a

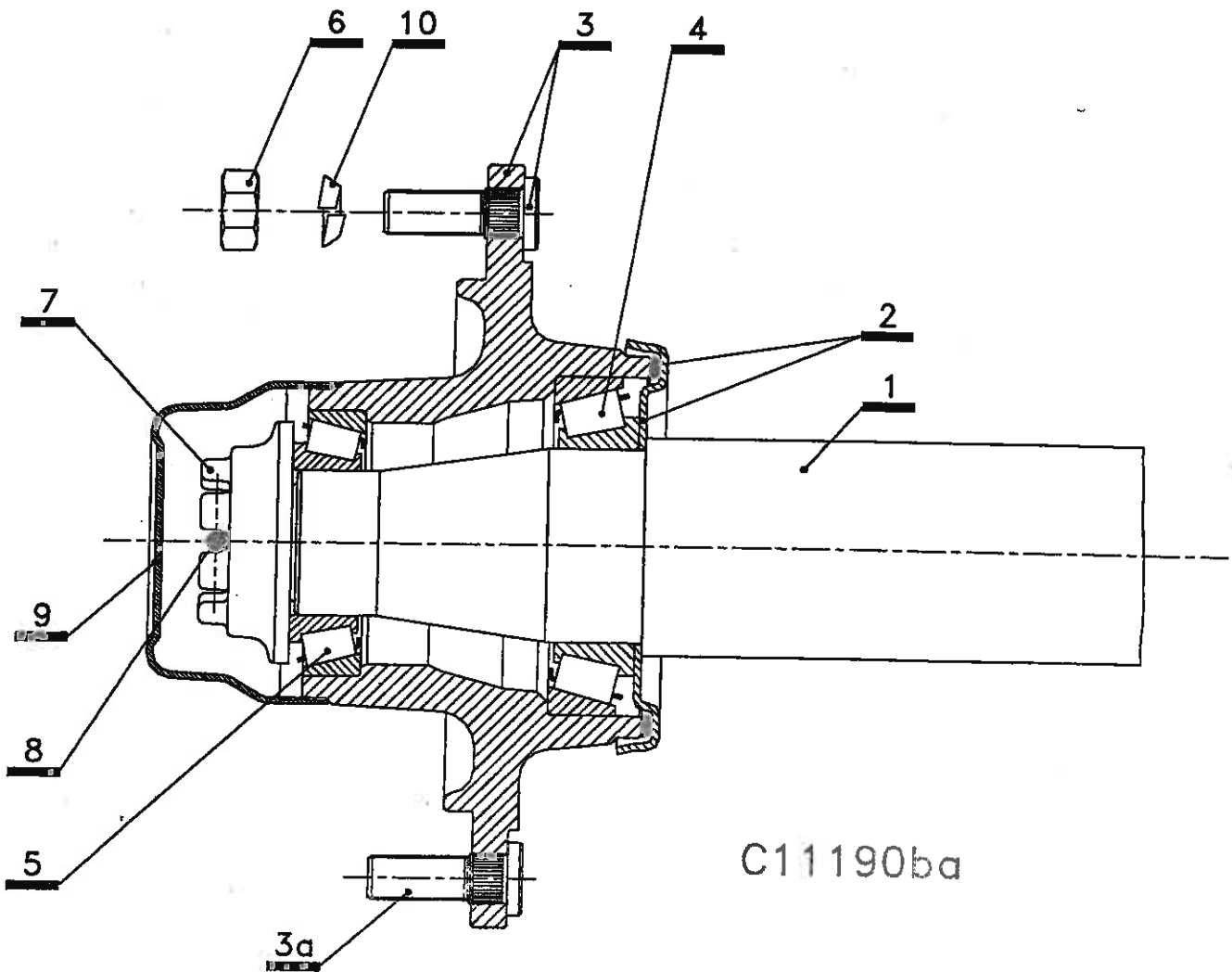
AKSEL m / LØBNAV(4.5-8.0 tons) 604004		FAD E706151	
Pos.	Betegnelse	Antal	Del. nr.
3	Kon. Rulleleje, 32210	2	504071
4	Kon. Rulleleje, 32213	2	504074
5	Tætning	2	604050
6	Navmøtrik (aksel)	2	604051
7	Split	2	604012
8	Navdæksel	2	604052
9	Hjulbol M16x1.5	12	604057
10	Hjulmøtrik 18x1.5 mm	12	604054
50	Navaggregat	2	604004a



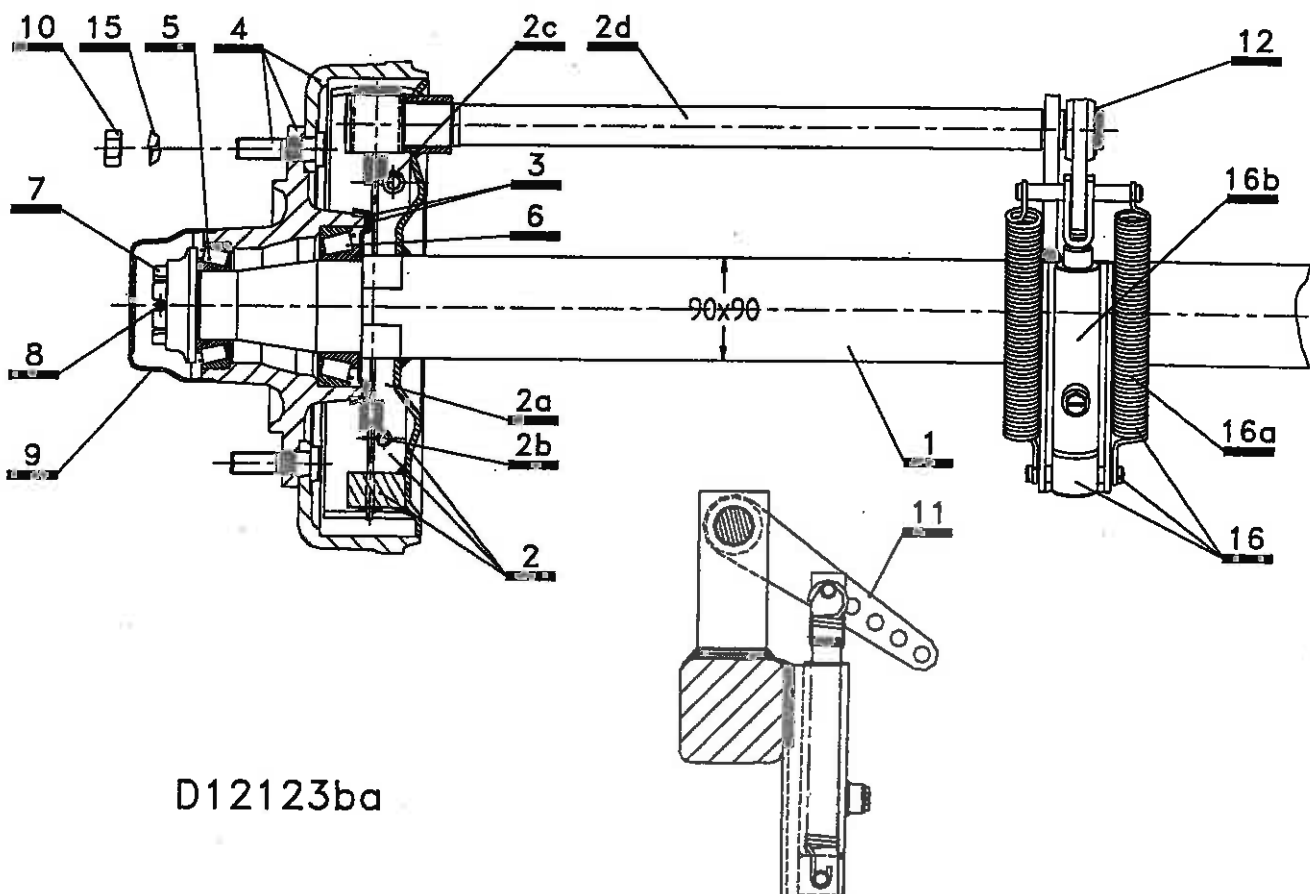
AKSEL m / BREMSENAV(4.5-8.0 t.) (604100)			E/B
Pos.	Betegnelse	Antal	Del. Nr.
1	Aksel, 70x70	1	604110
2	Bremsebakke m/nøgle og fjedre kpl.	2	604120
2a	Bremsebakke	4	604125
2b	Fjeder	4	604128
3	Nav, kpl	2	604135
3a	Hjulbolt, M18x1.5 (67 mm)	12	604140
4	Afstand ring ø120	2	604157
5	Kon. Rulleleje, udvendig 30210	2	504071
6	Kon. Rulleleje, indvendig 30213	2	504074
7	Navdæksel, M100x2.0	2	604145
8	Split, ø4	2	
9	Navmøtrik (aksel), M39x1.5	2	604148
10	Afstand ring ø90	2	604158
11	Tætning	2	641159
12	Navmøtrik M18x1.5	12	504153
13	Bremsearm	2	604151
14	Låsering, ø23	2	
15	Konisk fjederskive, ø18.5	12	504175
16	Hydr.bremse system	2	604155
16a	Hydr.cylinder /bremssystem	2	604165
16b	Fjeder /bremssystem	4	604162



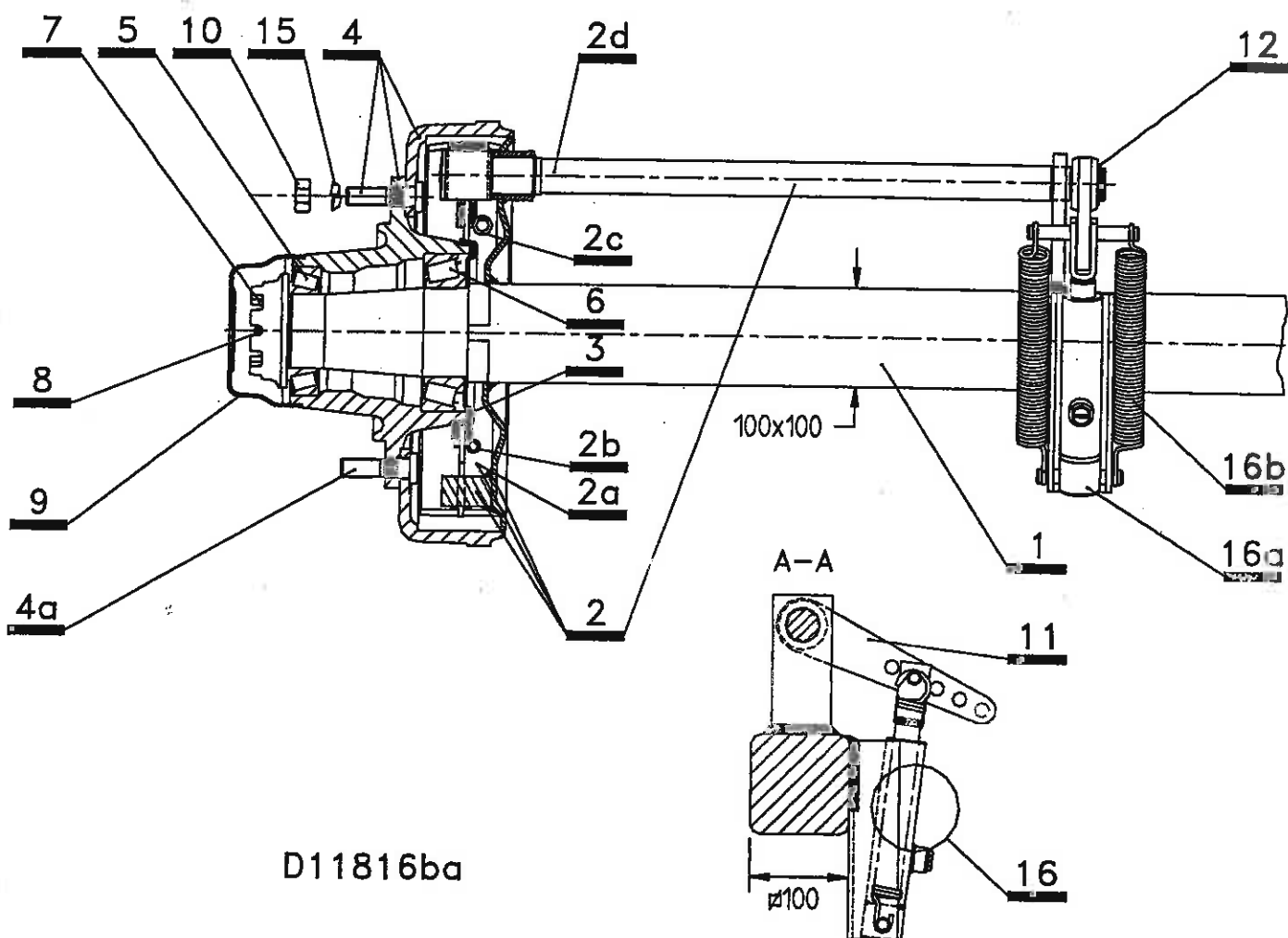
AKSEL m/ LØBENAV (10 - 12 t.) (604103)		E/B	
Pos.	Betegnelse	Antal	Del. Nr.
1	Aksel, 90x90,	1	604113
2	Dæksel m/tætning, ø80.5x160	2	604160
3	Nav m/ bolt	2	604137
3a	Hjulbolt, M18x1.5 (64 mm)	16	604143
4	Kon. Rulleleje, indiv 30216	2	504077
5	Kon. Rulleleje udv. 30212	2	504073
6	Møtrik, M18x1.5	6	504153
7	Navneskrik, aksel, M130x2.0	2	604149
8	Split, ø8x63	2	504331
9	Navdæksel, M130x2.0	2	604146
10	Konisk fjederskive, ø18.5	16	504175



AKSEL m / BREMSENAV (10-12 c) (604102)			E/B
Pos.	Betegnelse	Antal	Del. Nr.
1	Aksel, 90x90	1	604112
2	Bremsebakke m/nøgle og fjedre kpl.	2	604121
2a	Bremsebakke	4	604126
2b	Fjeder, lille	2	604129
2c	Fjeder, stor	2	604130
2d	Bremsenøgle	2	604133
3	Lejedæksel m/tætning	2	604160
4	Nav, kpl	2	604136
4a	Hjulbolt, M18x1.5	16	604142
5	Kon. Rulleleje, udvendig 30212	2	504073
6	Kon. Rulleleje, indvendig 30216	2	504077
7	Navmøtrik (aksel), M48x2.0	2	604149
8	Split, ø8x63	2	504331
9	Navdæksel, M130x2.0	2	604146
10	Navmøtrik M18x1.5	16	504153
11	Bremsearm	2	604152
12	Låsring, ø23	2	
13			
14			
15	Konisk fjederskive, ø18.5	16	504175
16	Bremsesystem m/hydr.cylinder	2	604156
16a	Hydr.cylinder /bremsesystem	2	604166
16b	Fjeder /bremsesystem	4	604163

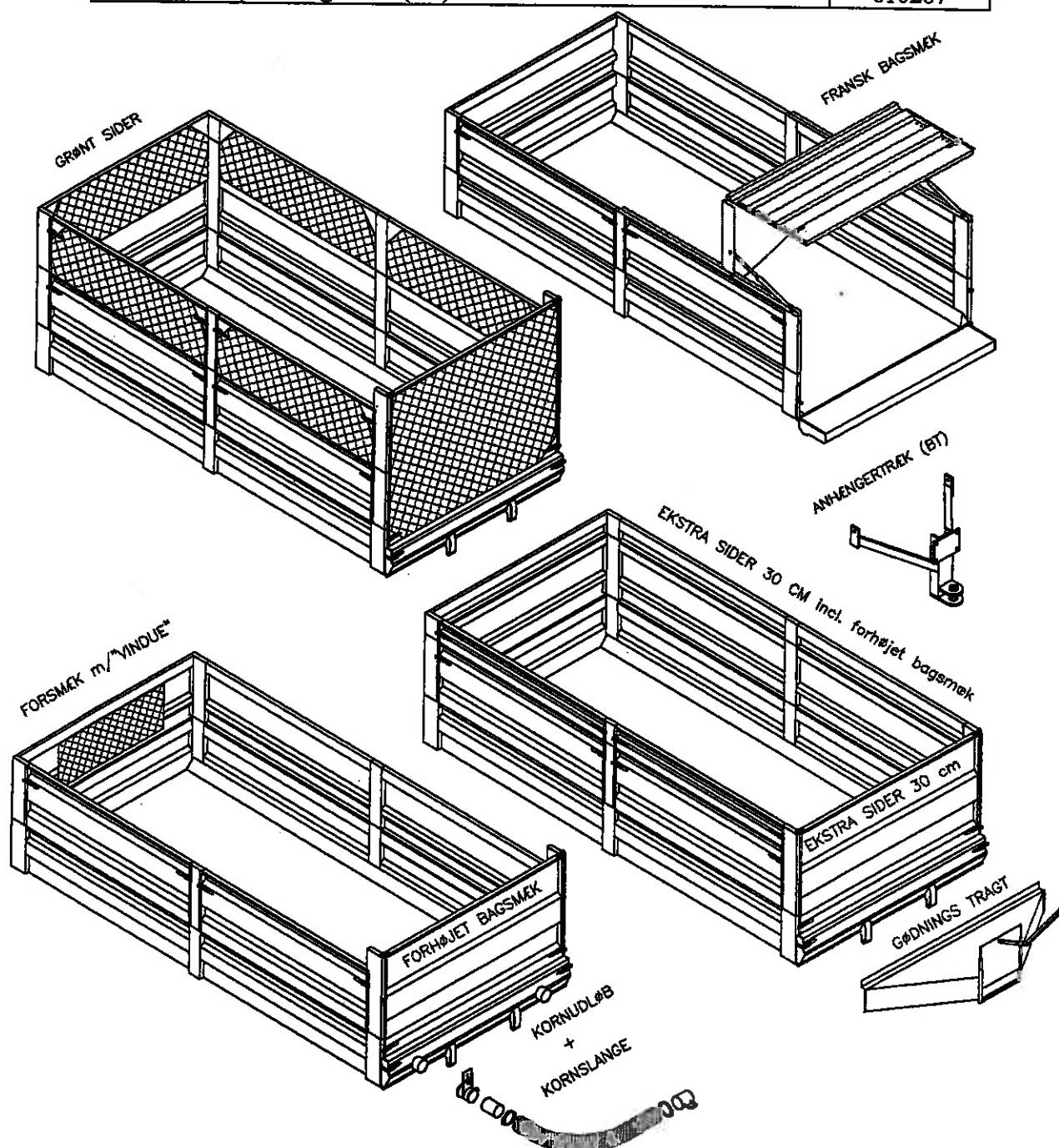


AKSEL m/ BREMSENAV(14-16 t.) (604104)		F/B	
Pos.	Betegnelse	Antal	Del. Nr.
1	Aksel, 100x100	1	604114
2	Bremsebakke m/nøgle og fjedre kpl.	2	604122
2a	Bremsebakke	4	604127
2b	Fjeder, lille	2	604131
2c	Fjeder, stor	2	604132
2d	Bremsenøgle	2	604134
3	Lejedæksel m/tætning	2	604161
4	Nav, kpl.	2	604138
4a	Hjulbolt, M18x1.5	16	604142
5	Kon. Rulleleje, udvendig 30215	2	504076
6	Kon. Rulleleje, indvendig 30218	2	504079
7	Navmøtrik (aksel), M70x2.0	2	604150
8	Split, ø8x90	2	504328
9	Navdæksel, M150x2.0	2	604147
10	Navmøtrik M18x1.5	16	504153
11	Bremsearm	2	604152
12	Låsering, ø34	2	
13			
14			
15	Konisk fjederskive, ø18.5	16	504175
16	Bremsesystem m/hydr.cylinder	2	604156
16a	Hydr.cylinder /bremsesystem	2	604166
16b	Fjeder /bremsesystem	4	604163



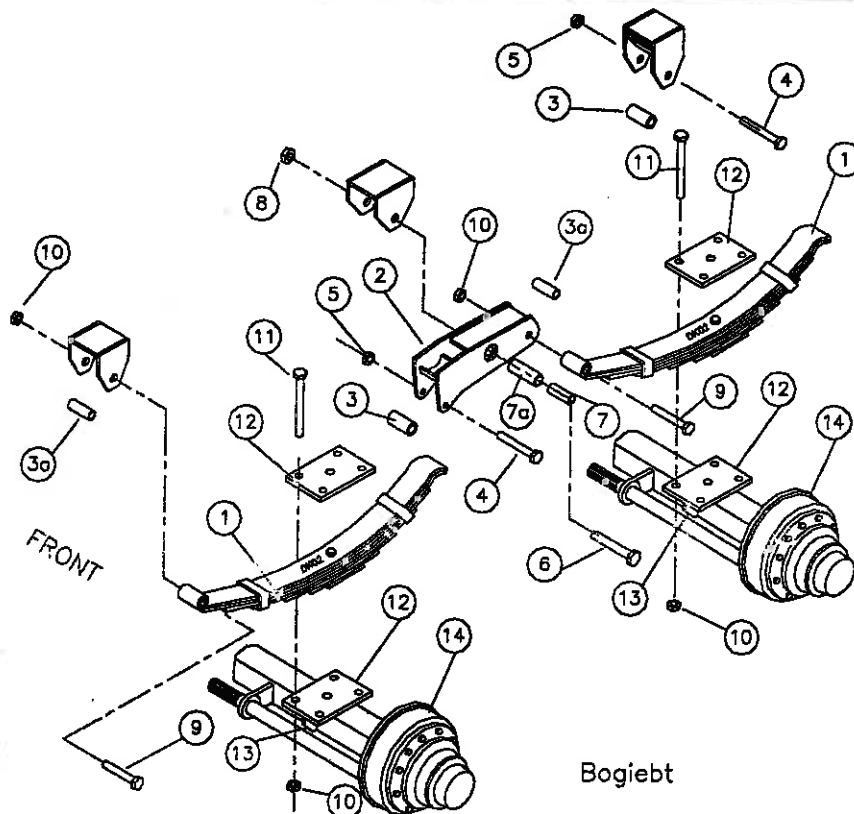
9. EKSTRA Udstyr

EKSTRA Udstyr		
Nr.	Betegnelse	Del nr.
1	Kornudløb f / NLV & LBC & CD	610260
2	Kornslange f / NLV & LBC & CD	610265
3	Gødningstragt f / LBC	610285
4	Ekstra kornside 30 cm f / LBC (100/120/160)	610283/a/b
5	Ekstra kornside 30 cm f / CD (100/120/160)	610284/a/b
6	Fransk bagsmæk - hydr.	610282
7	Forhøjet bagsmæk	610295
8	Forsmæk m / "vindue"	610296
9	Grønt sider f / LBC	610297
10	Grønt sider f / CD	610252
11	Anhængertræk (BT)	610287



10. BOGIE

BOGIE 7.5 - 16 tons			
Nr.	Betegnelse	Antal	Del nr
1	Fjeder 7.5 - 8 tons	4	649050
	Fjeder 10 - 12 tons LBC - NLV	4	649051
	Fjeder 10 - 12 tons CD	4	649053
	Fjeder 14 - 16 tons	4	649052
2	Vippekonsol 7.5 - 8 tons	2	610007
	Vippekonsol 10 - 12 tons	2	610006
	Vippekonsol 14 - 16 tons	2	610008
3	Bøsning 1x2x22 - 7.5 - 8 tons	4	
	Bøsning 1x2x22 - 10 - 16 tons	4	868141
3a	Bøsning ø 28/ø20x72 - 7.5 - 8 tons	4	
	Bøsning ø 28/ø20x82 - 10 - 16 tons	4	868141a
4	Bolt M16x120 - 7.5 - 8 tons	4	5616120
	Bolt M16x130 - 10 - 16 tons	4	5616130
5	Låsemøtrik M16	4	36816
6	Bolt M24x140 - 7.5 - 8 tons	2	5324140
	Bolt M24x160 - 10 - 16 tons	2	5324150
7	Bøsning ø 30/ø24x98 - 7.5 - 8 tons	2	
	Bøsning ø 30/ø24x108 - 10 - 16 tons	2	868138
7a	Bronzebøsning ø38/ø30x96 - 7.5 - 8 tons	2	868146
	Bronzebøsning ø38/ø30x96 - 10 - 16 tons	2	868137
8	Låsemøtrik M24	2	36824
9	Bolt M20x120 - 7.5 - 8 tons	4	5320120
	Bolt M20x130 - 10 - 16 tons	4	5320130
10	Låsemøtrik M20	20	36820
11	Bolt M16x120 - 7.5 - 8 tons	16	5316120
	Bolt M20x140(160) - 10 - 16 tons	16	5320160
12	Beslagplade til fjedre, 7.5 - 8 tons	8	861010
	Beslagplade til fjedre, 10 - 16 tons	8	861211
13	Forstærkning af aksel, 7.5 - 8 tons	8	861011
	Forstærkning af aksel, 10 - 16 tons	8	861214
14	Aksel m/bremsnav, 7.5 - 8 tons	2	D 20153 (E/B)
	Aksel m/bremsnav, 10 - 12 tons	2	D 12123 (E/B)
	Aksel m/bremsnav, 14 - 16 tons	2	D 11816 (E/B)
(14a)*	(Løbsakse, 7.5 - 8 tons)*	(1)*	
	(Løbsakse, 10 - 12 tons)*	(1)*	
*	10 m sep. 2092		



2