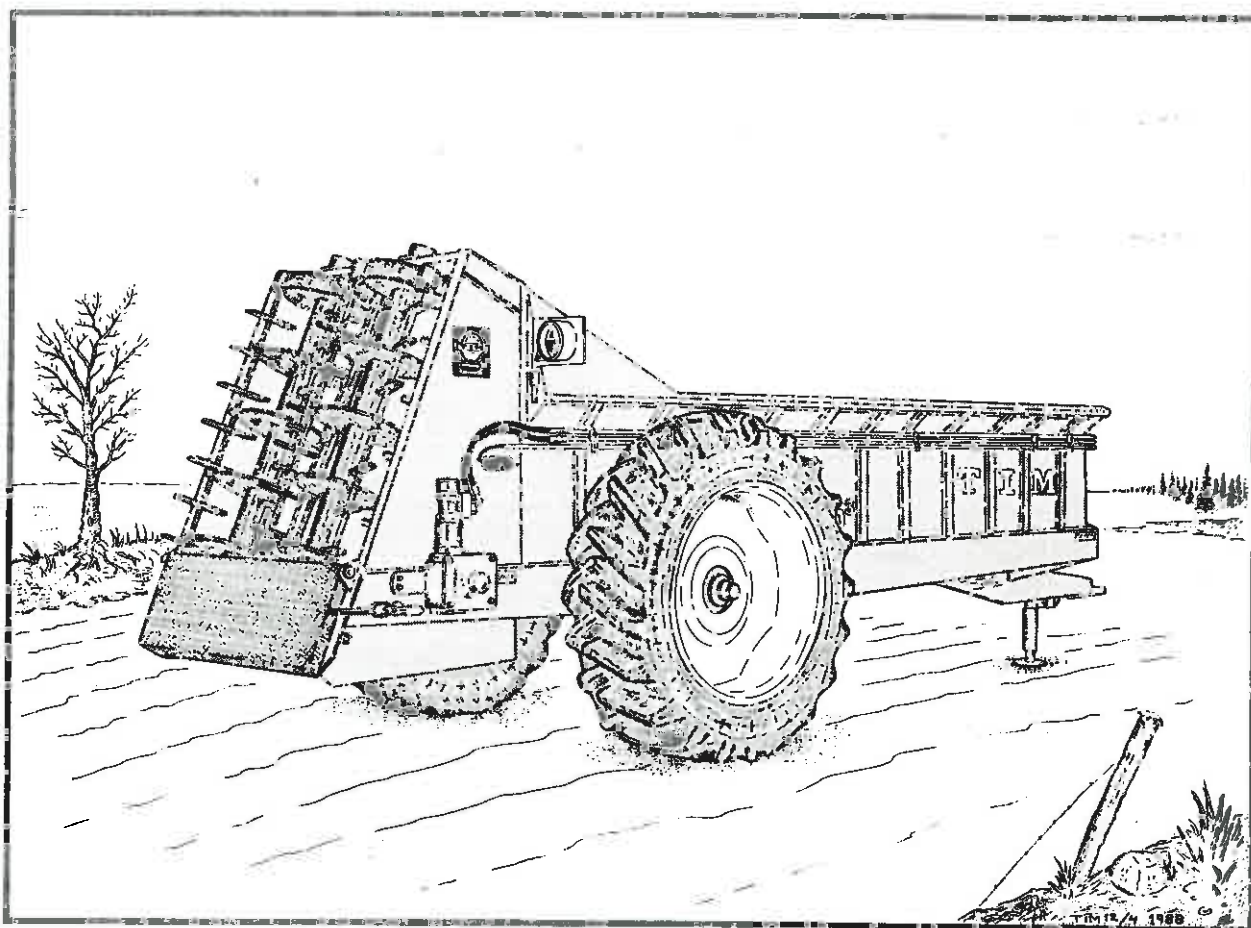


RESERVEDELSLISTE MED TILBEHØR
ERSATZTEILLISTE MIT ZUBEHÖR
SPARE PARTS LIST WITH ACCESSORIES
RESERVEDELSLISTA MED TILLBEHÖR

6-8 m³



Katalog nr.

Catalog No.

Katalog nr.

2050



TIM MASKINFABRIK A/S

Fabriksvej 13. 6980 Tim. Danmark

Telefon: 97 33 31 44

Telefax: 97 33 35 44

Telex: 62440 Tim dk

KATALOGOPBYGNING

1. Forside med katalognr.
2. Side med generelle oplysninger om:
 - a) katalogopbygning
 - b) reservedelsbestilling
3. Side med dækningsfortegnelse:
angiver:
 - a) komplet varenr.
 - b) tekst til varenr.
 - c) gældende serie for varenr.
4. Side med indholdsfortegnelse:
angiver:
 - a) sidenr. med overskrift
 - b) sidens varenr. med tekst og gældende serienr.
5. Illustrationssider med tilhørende tekstsider.
6. Indexsider, angiver under hvilket pos.- og sidenr. reservedelen findes.

AUFBAU DES KATALOGS

1. Vorderselte mit Katalognummer
2. Blatt mit generellen Auskünften:
 - a) Katalogaufbau
 - b) Ersatzteilbestellung
3. Blatt mit Umfassungsangaben:
 - a) Komplette Warennummer
 - b) Text der Warennummer
 - c) Geltende Serien für die Warennummer
4. Blatt mit Inhaltsverzeichnis:
 - a) Nummer und Überschrift der Seite
 - b) Warennummer der Seite mit Text und geltender Seriennummer
5. Illustrationsseiten mit gehörenden Textseiten.
6. Indexseiten mit Angabe der Positions- und Seitennummer, wo der Teil zu finden ist.

BUILD-UP OF MANUAL

1. Front page with manual number.
2. Leaf with general information:
 - a) Build-up of manual
 - b) Ordering spare parts
3. Leaf with contents' index:
 - a) Complete article number
 - b) Text for article number
 - c) Series valid for article number
4. Leaf with contents:
 - a) Number and headline of page
 - b) Article No. of page with text and valid series Nos.
5. Illustration pages with belonging text sides.
6. Index pages specifying the pos. and page Nos. where the spare part can be found.

KATALOGENS UPPBYGGNAD

1. Framsida med katalognummer.
2. Blad med upplysning om:
 - a) katalogens uppbyggnad
 - b) reservdelsbeställning
3. Blad över omfattning:
 - a) komplett varunummer
 - b) varunumrets text
 - c) serier som varunumret omfattar
4. Blad med innehållsförteckning:
 - a) Sidans nr. och överskrift
 - b) Sidans varunr. med text och gällande serier
5. Illustrationssidor med tillhörande textsidor.
6. Indexsidor med angivelse av pos. och sidonr. för reservdelar.

Reservedelsbestilling:

For at fremme ekspeditionen og undgå fejlforsendelser bedes følgende oplyst:

Maskinens serienr. _____

Maskinens typenr. _____

Reservedelens nr. og antal _____

Forsendelsesmåde _____

Katalog nr. _____

(findes på maskinens front)

Ersatzteilbestellungen:

Um den Versand zu beschleunigen und Fehllieferungen zu vermeiden, bitten wir um folgende Angaben:

Seriennr. der Maschine _____

Typenr. der Maschine _____

Ersatzteilnr. und Stückzahl _____

Versandweise _____

Katalognr. _____

(sitzt an Maschinenfront)

Spare Part orders:

In order to ensure fast and correct delivery, please inform us about the following:

Serial No. of the Machine _____

Type No. of the Machine _____

Spare Part No. and units _____

Mode of delivery _____

Catalogue No. _____

(on front of machine)

Reservdelsbeställningar:

För att säkra snabb expediering och undgå felleveranser ber vi om följande upplysningar:

Maskinens serienr. _____

Maskinens typnr. _____

Reservdelsnr. och antal _____

Leveranssätt _____

Katalognr. _____

(på maskinens framsida)

Højre og venstre markering i styklisten i denne reservedelsliste er vognen/maskinen set bagfra i kørselsretningen.

Stehen in der Stückliste die Richtungsangaben links oder rechts, so sind diese Hinweise in Fahrtrichtung der Maschine zu sehen.

Right and left indication in the part list of this spare part manual is the trailer/machine as seen from behind in the travel direction.

Angivelse av höger eller vänster i reservdelskatalogens styckliste avser vagnen/maskinen sedd bakifrån i körriktningen.

6 & 8 M3 STALLDUNGSSPREDER, RESERVEDELSKATALOG MED TILBEHØR 90.04
 6 & 8 M3 MANURE SPREADER, SPARE PARTS LIST WITH ACCESSORIES
 6 & 8 M3 DÜNGSTREUER, ERSATZTEILLISTE MIT ZUBEHÖR (100)

	Inholdsfortegnelse	Contents	Inhaltsverzeichnis
1/00	Chassis	Chassis	Rahmen
732700	6 M3 SPREDER M/LODRETTE VALSER 1001	6 M3 MANURE SPREADER VE	6 M3 STALLDUNGSTREUER S
732701	8 M3 SPREDER M/LODRETSTÅENDE SPRED. 1001	8 M3 MANURE SPREADER VE	8 M3 STALLDUNGSTREUER,S
2/00	Træk & støtteben	Drawbar & support leg	Zug & Stützbein
732700	6 M3 SPREDER M/LODRETTE VALSER 1001	6 M3 MANURE SPREADER VE	6 M3 STALLDUNGSTREUER S
732701	8 M3 SPREDER M/LODRETSTÅENDE SPRED. 1001	8 M3 MANURE SPREADER VE	8 M3 STALLDUNGSTREUER,S
3/00	Hjul (Peitz)	Wheel (Peitz)	Rad (Peitz)
732700	6 M3 SPREDER M/LODRETTE VALSER 1001	6 M3 MANURE SPREADER VE	6 M3 STALLDUNGSTREUER S
732701	8 M3 SPREDER M/LODRETSTÅENDE SPRED. 1001	8 M3 MANURE SPREADER VE	8 M3 STALLDUNGSTREUER,S
4/00	Hjul (Nagbøl)	Wheel (Nagbøl)	Rad (Nagbøl)
732700	6 M3 SPREDER M/LODRETTE VALSER 1001	6 M3 MANURE SPREADER VE	6 M3 STALLDUNGSTREUER S
732701	8 M3 SPREDER M/LODRETSTÅENDE SPRED. 1001	8 M3 MANURE SPREADER VE	8 M3 STALLDUNGSTREUER,S
5/00	Kraftaksel	P.T.O. shaft	Gelenkwelle
732700	6 M3 SPREDER M/LODRETTE VALSER 1001	6 M3 MANURE SPREADER VE	6 M3 STALLDUNGSTREUER S
732701	8 M3 SPREDER M/LODRETSTÅENDE SPRED. 1001	8 M3 MANURE SPREADER VE	8 M3 STALLDUNGSTREUER,S
6/00	Drivaksel	Drive shaft	Triebwelle
732700	6 M3 SPREDER M/LODRETTE VALSER 1001	6 M3 MANURE SPREADER VE	6 M3 STALLDUNGSTREUER S
732701	8 M3 SPREDER M/LODRETSTÅENDE SPRED. 1001	8 M3 MANURE SPREADER VE	8 M3 STALLDUNGSTREUER,S
7/00	Lodrette spredevalser	Vertical beater bars	Senkrechte Streuwalzen
732700	6 M3 SPREDER M/LODRETTE VALSER 1001	6 M3 MANURE SPREADER VE	6 M3 STALLDUNGSTREUER S
732701	8 M3 SPREDER M/LODRETSTÅENDE SPRED. 1001	8 M3 MANURE SPREADER VE	8 M3 STALLDUNGSTREUER,S
8/00	Gearkasse & bundkæde	Gearbox & bottom chain	Getriebe & Bodenkette
732700	6 M3 SPREDER M/LODRETTE VALSER 1001	6 M3 MANURE SPREADER VE	6 M3 STALLDUNGSTREUER S
732701	8 M3 SPREDER M/LODRETSTÅENDE SPRED. 1001	8 M3 MANURE SPREADER VE	8 M3 STALLDUNGSTREUER,S

6 & 8 M3 STALDGØDNINGSSPREDER, RESERVEDELSKATALOG MED TILBEHØR 90.04
 6 & 8 M3 MANURE SPREADER, SPARE PARTS LIST WITH ACCESSORIES
 6 & 8 M3 DÜNGSTREUER, ERSATZTEILLISTE MIT ZUBEHÖR (100)

Indholdsfortegnelse		Contents	Inhaltsverzeichnis	
9/00	Hydraulik	Hydraulics	Hydraulik	
732700	6 M3 SPREDER M/LODRETTE VALSER 1001	6 M3 MANURE SPREADER VE	6 M3 STALLDUNGSTREUER S	
732701	8 M3 SPREDER M/LODRETSTÅENDE SPRED. 1001	8 M3 MANURE SPREADER VE	8 M3 STALLDUNGSTREUER,S	
10/00	Lysanlæg	Lights	Beleuchtung	
732700	6 M3 SPREDER M/LODRETTE VALSER 1001	6 M3 MANURE SPREADER VE	6 M3 STALLDUNGSTREUER S	
732701	8 M3 SPREDER M/LODRETSTÅENDE SPRED. 1001	8 M3 MANURE SPREADER VE	8 M3 STALLDUNGSTREUER,S	
11/00	Hydraulisk bagsmek	Hydraulic tailgate	Hydr. Heckklappe	
732700	6 M3 SPREDER M/LODRETTE VALSER 1001	6 M3 MANURE SPREADER VE	6 M3 STALLDUNGSTREUER S	
732701	8 M3 SPREDER M/LODRETSTÅENDE SPRED. 1001	8 M3 MANURE SPREADER VE	8 M3 STALLDUNGSTREUER,S	
12/00	Gearkasse (155-10000)	Gearbox (155-10000)	Getriebe (155-10000)	
732700	6 M3 SPREDER M/LODRETTE VALSER 1001	6 M3 MANURE SPREADER VE	6 M3 STALLDUNGSTREUER S	
732701	8 M3 SPREDER M/LODRETSTÅENDE SPRED. 1001	8 M3 MANURE SPREADER VE	8 M3 STALLDUNGSTREUER,S	
13/00	Gearkasse (155-09400)	Gearbox (155-09400)	Getriebe (155-09400)	
732700	6 M3 SPREDER M/LODRETTE VALSER 1001	6 M3 MANURE SPREADER VE	6 M3 STALLDUNGSTREUER S	
732701	8 M3 SPREDER M/LODRETSTÅENDE SPRED. 1001	8 M3 MANURE SPREADER VE	8 M3 STALLDUNGSTREUER,S	

Brug altid
TIM
reservedele

Always use
TIM
spare parts

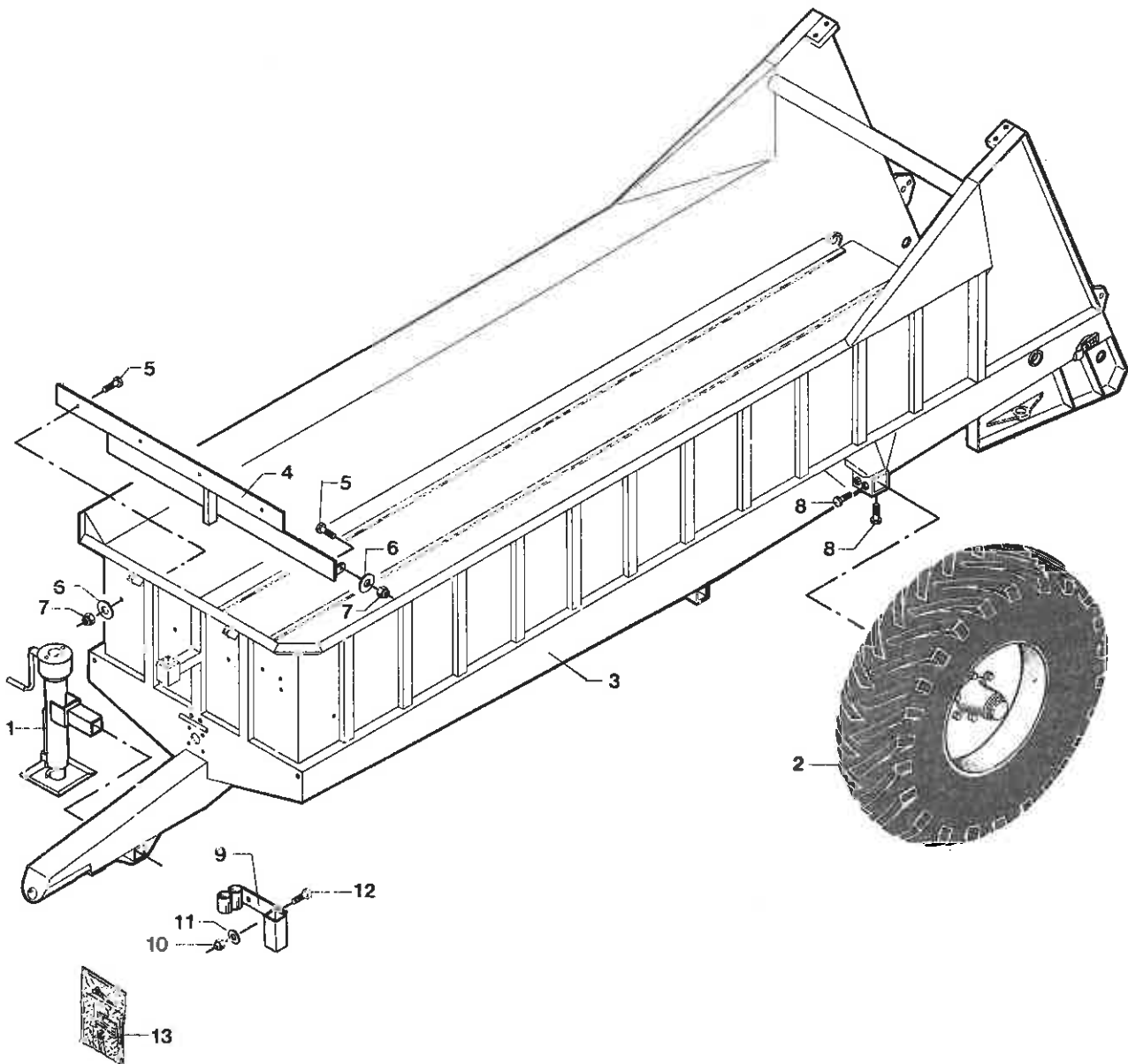
Benutzen Sie immer
TIM
Ersatzteile

Använd alltid
TIM
reservdelar



6-8 m³

Chassis
Chassis
Rahmen
Chassi



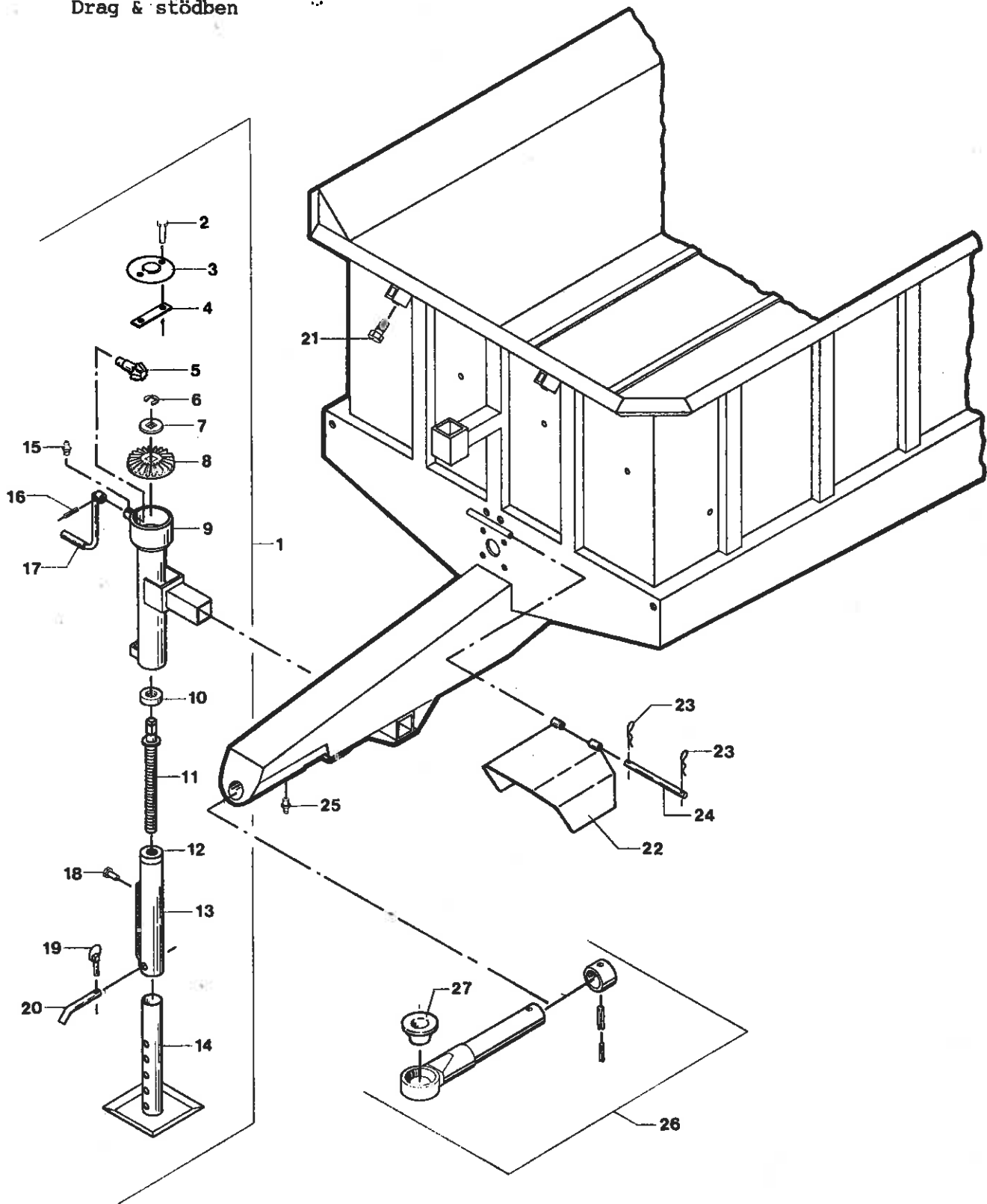
Chassis	Chassis	Chassis	Rahmen
732700	6 M3 SPREDER M/LODRETTE VALSER 1001	6 M3 MANURE SPREADER VE	6 M3 STALLDUNGSTREUER S
732701	8 M3 SPREDER M/LODRETSTÅENDE SPRED. 1001	8 M3 MANURE SPREADER VE	8 M3 STALLDUNGSTREUER,S

1	SIDE 2.0	PAGE 2.0	SEITE 2.0
2	SIDE 4.0	PAGE 4.0	SEITE 4.0
3 732505	CHASSIS 8M3 VERTIKAL	CHASSIS	CHASSIS
4 731904	SKRÅPLADE	INCLINED PLATE	SCHRAEGPLATTE
5 14089700	SETS KRUE GROV M12 X 30 MM	SET SCREW	SETZSCHRAUBE
6 14453000	SVÆR SKIVE 1/2"	WASHER	SCHEIBE
7 14430700	LÅSEMØTRIK M12	LOCK NUT	GEGENMUTTER
8 14164200	TAPSETSKRUE GROV M20 X 40 MM	STUD SET SCREW	ZAPFSETZSCHRAUBE
9 742271	OPHÆNG	SUSPENSION	AUFHÆNGUNG
10 14430300	LÅSEMØTRIK M8	LOCK NUT	GEGENMUTTER
11 14440400	SVÆR SKIVE 10.5 X 21 X 2 MM	WASHER	SCHEIBE
12 14085600	SETS KRUE GROV M8 X 30 MM	SET SCREW	SETZSCHRAUBE
13 500169	SET TRANSFER 6-8 M3	SET TRANSFERS	SATZ AUFKLEBER



6-8 m³

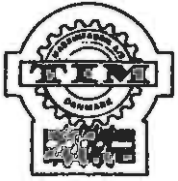
Træk og støtteben
Drawbar & support leg
Zug & Stützbein
Drag & stödben



6 & 8 M3 STALDGØDNINGSSPREDER, RESERVEDELSKATALOG MED TILBEHØR 90.04
 6 & 8 M3 MANURE SPREADER, SPARE PARTS LIST WITH ACCESSORIES
 6 & 8 M3 DÜNGSTREUER, ERSATZTEILLISTE MIT ZUBEHOER (100)

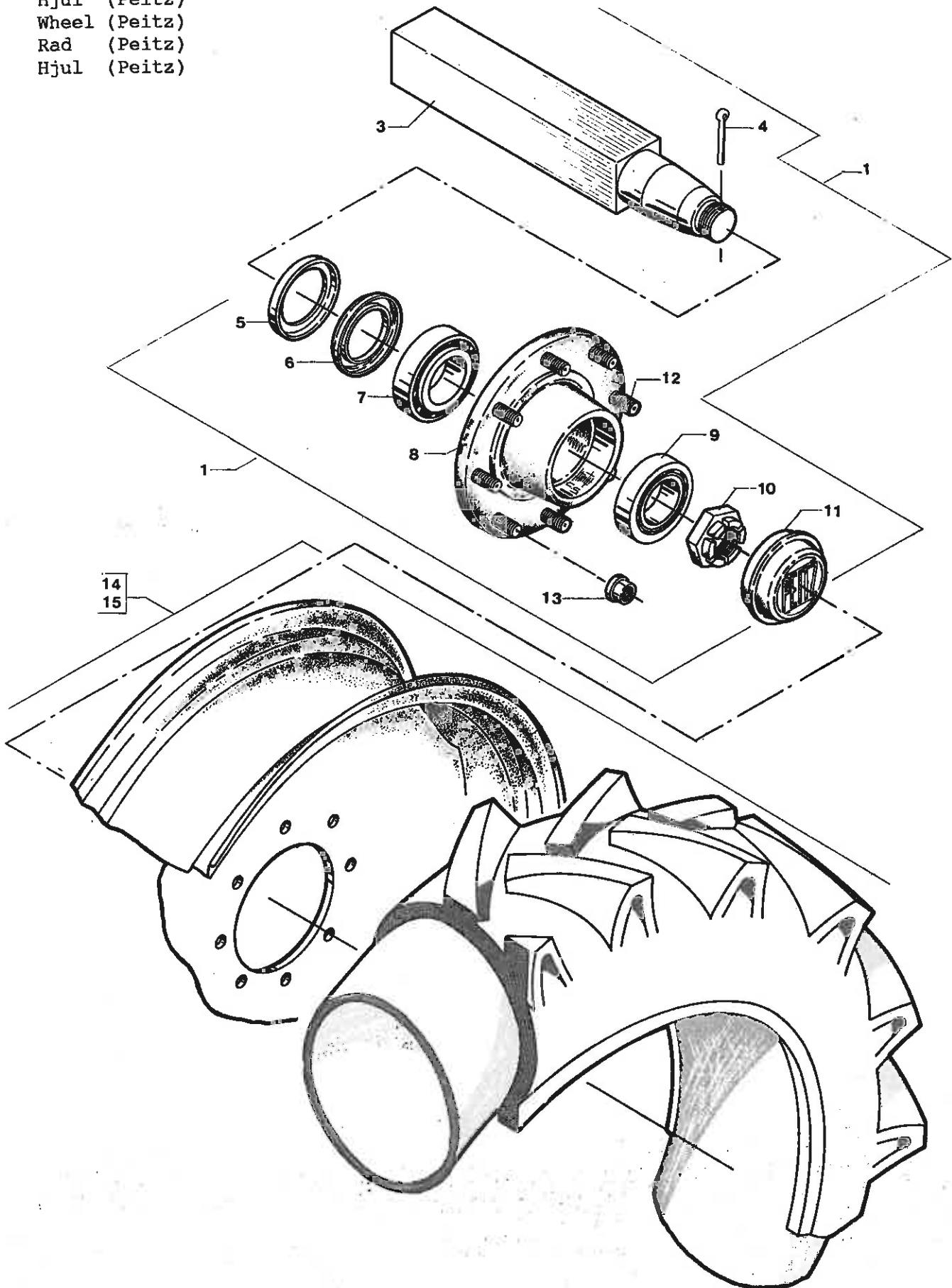
Træk & støtteben	Drawbar & support leg	Zug & Stützbein
732700	6 M3 SPREDER M/LODRETTE VALSER 1001	6 M3 MANURE SPREADER VE 6 M3 STALLDUNGSTREUER S
732701	8 M3 SPREDER M/LODRETSTÅENDE SPRED. 1001	8 M3 MANURE SPREADER VE 8 M3 STALLDUNGSTREUER,S

1 731905	STØTTEBEN KPL.	SUPPORT LEG CPL	STUETZBEIN KPL
2 14083900	SÆTSKRUE GROV M6 X 20 MM	SET SCREW	SETZSCHRAUBE
3 15868510	TOPDEKSEL 3 X 50 MM	TOP CAP	OBERKAPPE
4 15868511	SPÆNDESTYKKE 5 X 20 MM	TENSIONER	SPANNSTUECK
5 15868505	DREV	PINION	TRIEBRAD
6 14641320	SEEGERRING UDV. Ø19 MM	CIRCLIP	SICHERUNGSRING
7 15868512	LÅSEKIVE 6 X 50 MM	LOCK WASHER	ARRETIERSCHEIBE
8 15868504	TANDHJUL	SPROCKET	ZAHNRAD
9 731931	UDV. RØR F. STØTTEBEN	OUTER PIPE/SUPP. LEG	AUSW. ROHR/STUETZBEIN
10 15153900	TRYKLEJE N81 3123/28.3	THRUST BEARING	DRUCKLAGER
11 15868508	SPINDEL	SPINDLE	SPINDEL
12 15868509	MØTRIK	NUT	MUTTER
13 15868502	INDV. RØR MED MØTRIK	INNER PIPE W/NUT	INW. ROHR M/MUTTER
14 15868503	HULBOM MED FODPLADE	BAR W/HOLE + BASE PLATE	BAUM M/LOCH + GRUNDPL.
15 13840800	SMØRENIPPEL LIGE M6 X 1 MM	GREASE NIPPLE STRAIGHT	SCHMIERNIPPEL GERADE
16 14566100	RØRSPÆNDESTIFT Ø6 X 36 MM	DOWEL	ROHRSPANNSTIFT
17 15868506	HÅNDTAG	HANDLE	HANDGRIFF
18 14085300	SÆTSKRUE GROV M8 X 16 MM	SET SCREW	SETZSCHRAUBE
19 14538100	TRAKTORSPLIT Ø4.5 MM	LINCH PIN	SICHERUNGSSPLINT
20 15868507	NAGLE	NAIL	NAGEL
21 14159700	TAPSETSKRUE GROV M10 X 20 MM	STUD SET SCREW	ZAPFSETZSCHRAUBE
22 732627	SKÆRM V/KRAFTAKSEL	GUARD BY PTO SHAFT	SCHIRM A/GELENKWELLE
23 14535100	HÅRNÅLESPLIT Ø2 MM	CLEVIS PIN	SPLINT
24 732628	NAGLE F/SKÆRM Ø12.7 X 225 MM	PIN F/GUARD	NAGEL F/SCHIRM
25 13841000	SMØRENIPPEL LIGE M8 X 1 MM	GREASE NIPPLE STRAIGHT	SCHMIERNIPPEL GERADE
26 670006	PRODSØJE KPL. Ø53/Ø100-Ø59 X 360 MM	HITCH RING CPL	ZUGOESE KPL
27 670361	PRODSØJE INDLÆG Ø80/Ø33 X 40 MM	HITCH RING INSERT	ZUGOESE EINSATZ



6-8 m³

Hjul (Peitz)
Wheel (Peitz)
Rad (Peitz)
Hjul (Peitz)



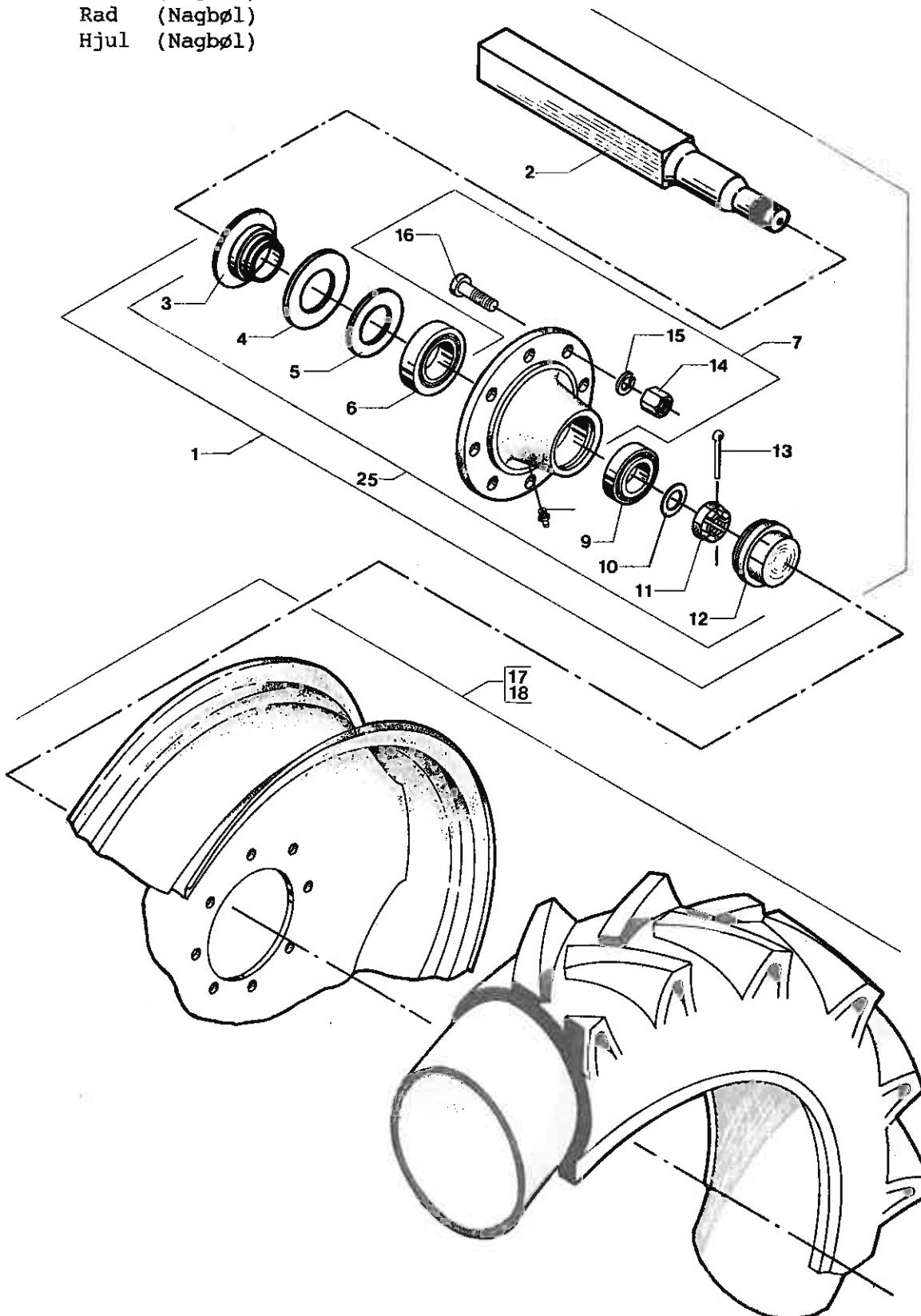
6 & 8 M3 STALDGØDNINGSSPREDER, RESERVEDELSKATALOG MED TILBEHØR 90.04
 6 & 8 M3 MANURE SPREADER, SPARE PARTS LIST WITH ACCESSORIES
 6 & 8 M3 DüNGSTREUER, ERSATZTEILLISTE MIT ZUBEHOER (100)

Hjul (Peitz)	Wheel (Peitz)	Rad (Peitz)	
732700	6 M3 SPREDER M/LODRETTE VALSER 1001	6 M3 MANURE SPREADER VE 6 M3 STALLDUNGSTREUER S	
732701	8 M3 SPREDER M/LODRETSTÆNDE SPRED. 1001	8 M3 MANURE SPREADER VE 8 M3 STALLDUNGSTREUER,S	
1 15096048	LØBENAV PL-ST10008 FIRK.90 X 484 MM	RUNNING HUB	LAUFNABE
2 15045201	NAVHUS KPL. F. 150-45200 B=8	HUB HOUSING CPL.	NABENGEHAEUSE KPL.
3 15079805	AKSEL F. 150-96048 FIRK.90 X 600 MM	AXLE	ACHSE
4 14530800	JERNSPLIT Ø8 X 80 MM	SPLIT PIN	EISENSPLINT
5 15086301	STØDRING	SUPPORT RING	STUETZRING
6 13369300	LABYRINTTÆTNING PEITZ	LABYRINTH SEAL	LABYRINTHDICHTUNG
7 15144200	RULLELEJE KONISK 30215	CONE ROLLER BEARING	KEGELROLLENLAGER
8 15045200	NAVHUS PEITZ PL-ST10008 B=8	HUB HOUSING	NABENGEHAEUSE
9 15144100	RULLELEJE KONISK 30213	CONE ROLLER BEARING	KEGELROLLENLAGER
10 14414900	AKSELMØTRIK M52 X 2 MM	SHAFT NUT	ACHSMUTTER
11 15049400	NAVKAPSEL PEITZ Ø120.1 U/GEVIND	HUB CAP WO/THREAD	NABENKAPSEL O/GEWINDE
12 15021600	NAVOLT M20 X 1.5 X 54 MM	HUB BOLT	NAVOLTZEN
13 15024400	NAVMOØTRIK A20 X 1.5 MM	HUB NUT	NABMUTTER
14 500030	HJUL KPL. 16.9X30-8 PLY 8 HULS	WHEEL CPL 16.9X30-8 PLY	RAD KPL. 16.9/14X30"-8
14 15013700	TRA. BAGDÆK 16.9/14 X 30" - 8 PLY	TRACTOR REAR TYRE	SCHLEPPER HINTERREIFEN
14 15018500	SLANGE 16.9/14 X 30"	TUBE	SCHLAUCH
14 15034900	HJULFÆLG 14.00 X 30" E=0 8/221/275	WHEEL RIM	RADFÆLGE
15 500031	HJUL KPL. 16.9X38-8 PLY 8 HUL	WHEEL CPL 16.9X38-8 PLY	RAD KPL. 16.9X38-8 PLY
15 15014400	TRA. BAGDÆK 16.9/14 X 38" - 8 PLY	TRACTOR REAR TYRE	SCHLEPPER HINTERREIFEN
15 15019100	SLANGE 16.9/14 X 38"	TUBE	SCHLAUCH
15 15035500	HJULFÆLG W15L X 38" E=0 8/221/275	WHEEL RIM	RADFÆLGE



6-8 m³

Hjul (Nagbøl)
Wheel (Nagbøl)
Rad (Nagbøl)
Hjul (Nagbøl)

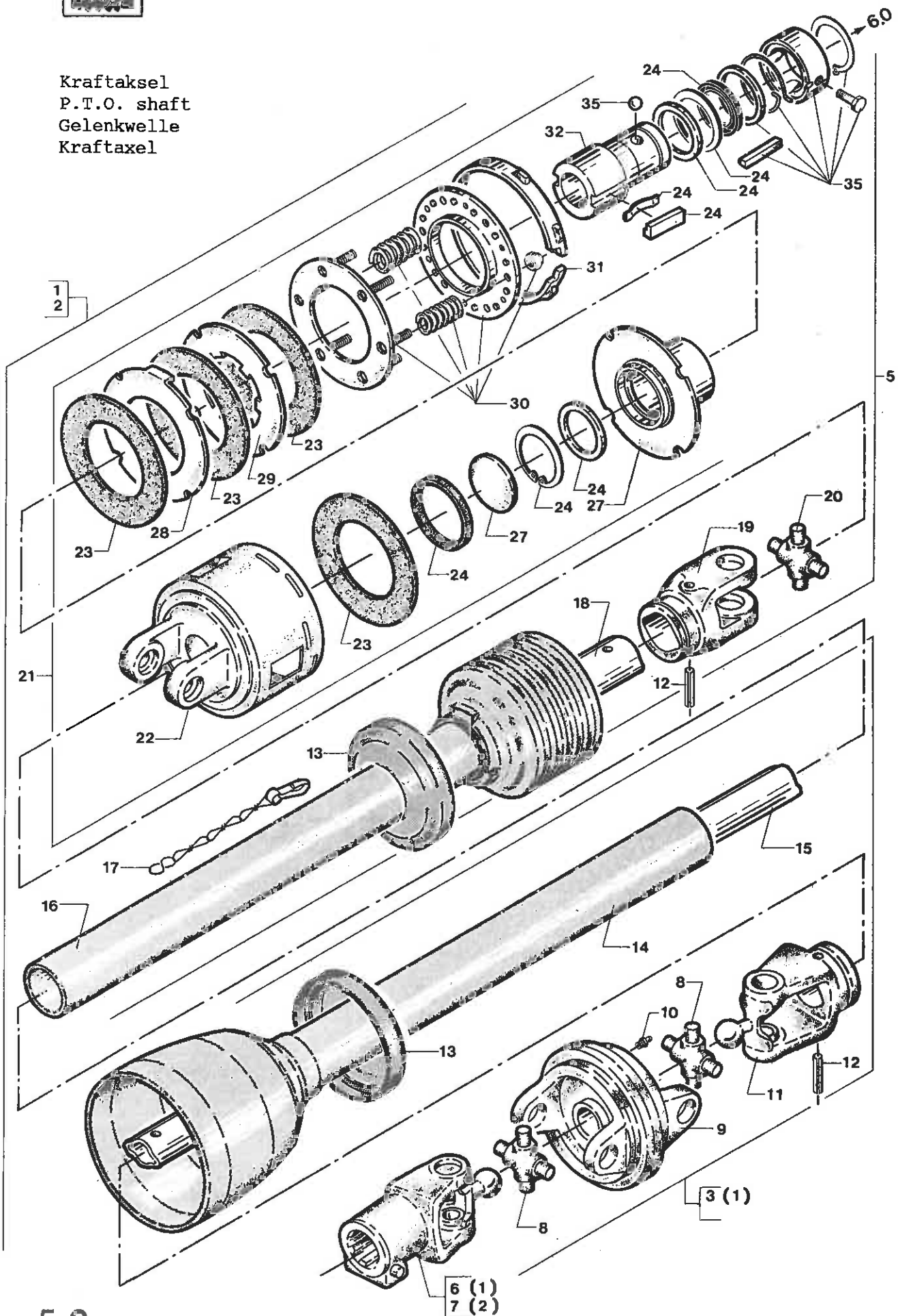


Hjul (Nagbøl)	Wheel (Nagbøl)	Rad (Nagbøl)
732700	6 M3 SPREDER M/LODRETTE VALSER 1001	6 M3 MANURE SPREADER VE 6 M3 STALLDUNGSTREUER S
732701	8 M3 SPREDER M/LODRETSTÅENDE SPRED. 1001	8 M3 MANURE SPREADER VE 8 M3 STALLDUNGSTREUER,S
1 15066845	LØBENAV HDL75 FIRK. 90 X 445 MM	RUNNING HUB LAUFNABE
2 15079806	AKSEL F. 150-66845 FIRK.90 X 674 MM	AXLE ACHSE
3 13235000	KONISK TÆTNING	SEAL, CONICAL DICHTUNG, KONISCH
4 13374500	TÆTNINGSRING Ø139 MM	SEAL RING DICHRING
5 13374400	TÆTNINGSRING Ø134 MM	SEAL RING DICHRING
6 15148200	RULLELEJE KONISK 33215	CONE ROLLER BEARING KEGELROLLENLAGER
7 15044100	NAVHUS MED BOLTE HDL 75	HUB HOUSING W/BOLTS NABENGEHÄUSE M/BOLZEN
8 13810800	DRIVNIPPEL 6 MM	GREASE NIPPLE TRIEBNIPPEL
9 15146900	RULLELEJE KONISK 32310	CONE ROLLER BEARING KEGELROLLENLAGER
10 14444700	SKIVE Ø45 MM	WASHER SCHEIBE
11 14439810	KRONEMØTRIK MF45 X 3.0 MM	CASTELLATED NUT KROMEMUTTER
12 15049200	NAVKAPSEL HDL 75	HUB CAP NABENKAPSEL
13 14530800	JERNSPLIT Ø8 X 80 MM	SPLIT PIN EISENSPLINT
14 15024800	NAVØTRIK M22 X 2.0 MM	HUB NUT NABMUTTER
15 14465300	KONISK FJEDERSKIVE C22.5	CONICAL SPRING WASHER FEDERSCHEIBE KONISCH
16 15022800	NAVOLT M22 X 2.0 X 65 MM	HUB BOLT NABBOLZEN
17 500030	HJUL KPL. 16.9X30-8 PLY 8 HULS	WHEEL CPL 16.9X30-8 PLY RAD KPL. 16.9/14X30"-8
17 15013700	TRA. BAGDÆK 16.9/14 X 30" - 8 PLY	TRACTOR REAR TYRE SCHLEPPER HINTERREIFEN
17 15018500	SLANGE 16.9/14 X 30"	TUBE SCHLAUCH
17 15034900	HJULFÆLG 14.00 X 30" E=0 8/221/275	WHEEL RIM RADFELGE
18 500031	HJUL KPL. 16.9X38-8 PLY 8 HUL	WHEEL CPL 16.9X38-8 PLY RAD KPL. 16.9X38-8 PLY
18 15014400	TRA. BAGDÆK 16.9/14 X 38" - 8 PLY	TRACTOR REAR TYRE SCHLEPPER HINTERREIFEN
18 15019100	SLANGE 16.9/14 X 38"	TUBE SCHLAUCH
18 15035500	HJULFÆLG W15L X 38" E=0 8/221/275	WHEEL RIM RADFELGE



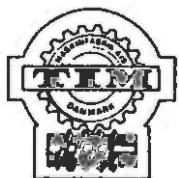
6-8 m³

Kraftaxsel
P.T.O. shaft
Gelenkwelle
Kraftaxel



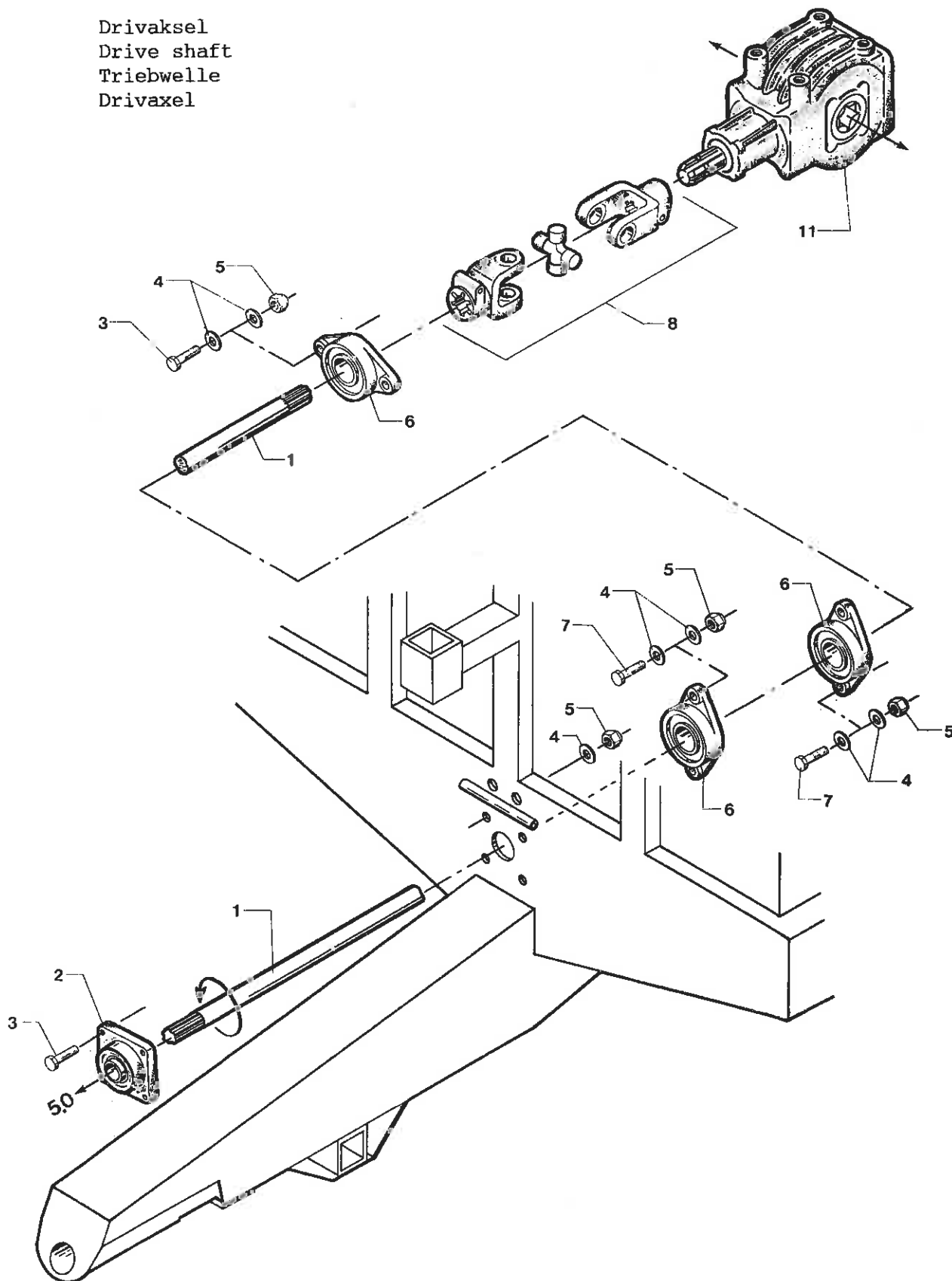
5.0

Kraftaksel	P.T.O. shaft	Gelenkwelle
732700	6 M3 SPREDER M/LODRETTE VALSER 1001	6 M3 MANURE SPREADER VE 6 M3 STALLDÜNGSTREUER S
732701	8 M3 SPREDER M/LODRETSTÆNDE SPRED. 1001	8 M3 MANURE SPREADER VE 8 M3 STALLDÜNGSTREUER,S
1 15407910	KRAFTA. 1 3/8"FK96/4R L=1010 MM	PTO SHAFT
2 504000	KRAFTAKSEL W2480/SC25 L=1000 MM	PTO SHAFT
3 15373078	INDV. HALVDEL F. 154-07910 1 3/8"	INNER SHAFT ASSEMBLY
5 15393076	UDV. HALVDEL F. 154-07910 1 3/8"	OUTER SHAFT ASSEMBLY
6 15440000	GAFFEL M/SNAPLÅS 1 3/8"-W2480 (21)	YOKE W/SNAP LOCK
7 15440001	GAFFEL M/SNAPLÅS 1 3/8"-W2480 (6)	YOKE W/SNAP LOCK
8 15481601	NÅLELEJEKRYDS WW 80 GR.-W2480	UNIV. JOINT W/BEARINGS
9 15443701	DOBB. GAFFEL WD-G2480	DOUBLE YOKE
10 13841000	SMØRENIPPEL LIGE MF8 X 1 MM	GREASE NIPPLE STRAIGHT
11 15442600	RILLEGAFFEL 1BGA-W2480	UNIVERSAL JOINT YOKE
12 14579400	RØRSPÆNDESTIFT Ø10 X 80 MM	DOWEL
13 15479003	AGRASET F/BESKYT.RØR SC14 828500	REP. KIT F. GUARD PIPE
14 15454101	UDV. BESK.RØR SC25/W2480 1300 MM	OUTER GUARD PIPE
15 15473178	INDV. PROFILRØR M/TEF.1BGA L=780 MM	INNER PROFILE PIPE W/T.
16 15449106	INDV. BESK.RØR SC25/W2480 6B 1300MM	INNER GUARD PIPE
17 15456100	HOLDEKÆDE	RETAINING CHAIN
18 15478176	UDV. PROFILRØR F/TEF. 2AG L=765 MM	OUTER PROFILE PIPE F/T.
19 15442700	RILLEGAFFEL 2AG-W2400	UNIVERSAL JOINT YOKE
20 15481602	NÅLELEJEKRYDS W2400-350000	UNIV. JOINT W/BEARINGS
21 15439567	FRILØBSKOBLING 1 3/8"FK96-W2400	OVERRUNNING CLUTCH
22 15484501	KOBLINGSHUS FK96/4R W2400-359002	CLUTCH HOUSING
23 15480511	FRIKTIONSSKIVE 100 X 160 X 3 MM	FRICITION DISK
24 503400	LÅSESÆT FOR 154-39448/154-39567	LOCK SET
27 15480509	MEDBRINGER	CARRIER
28 15480514	MEDBRINGERSKIVE 100 X 170 X 3 MM	CARRIER DISK
29 15480513	MEDBRINGERSKIVE 88 X 160 X 6 MM	CARRIER DISK
30 15480502	FJEDERSÆT	SPRING SET
31 15480501	JUSTERRING K96/4	ADJUSTING RING
32 15485501	KOBLINGSNAV 1 3/8" FK96/4R	CLUTCH HUB
35 15479004	AGRASET F/KOBLING FK96R	REP. KIT F. CLUTCH
		GELENKWELLE
		GELENKWELLE
		INW. GELENKW.-HALBTEIL
		AUSW. GELENKW.-HALBTEIL
		GABEL M/SCHNAPPSCHLOSS
		GABEL M/SCHNAPPSCHLOSS
		KREUZGARNITUR
		DOPPELGABEL
		SCHMIERNIPPEL GERADE
		RILLENGABEL
		ROHRSPANNSTIFT
		REP.-SATZ F. SCHUTZROHR
		AUSW. SCHUTZROHR
		INW. PROFILROHR M/TEFL.
		INW. SCHUTZROHR
		HALTEKETTE
		AUSW. PROFILROHR F/TEF.
		RILLENGABEL
		KREUZGARNITUR
		FREILAUFKUPPLUNG
		KUPPLUNGSGEHAUSE
		REIBUNGSSCHEIBE
		SPERRSATZ
		MITNEHMER
		MITNEHMERSCHEIBE
		MITNEHMERSCHEIBE
		FEDERSATZ
		STELLRING
		KUPPLUNGSNABE
		REP.-SATZ F. KUPPLUNG



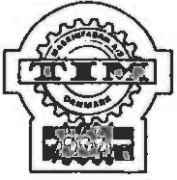
6-8 m³

Drivaksel
Drive shaft
Triebwelle
Drivaxel



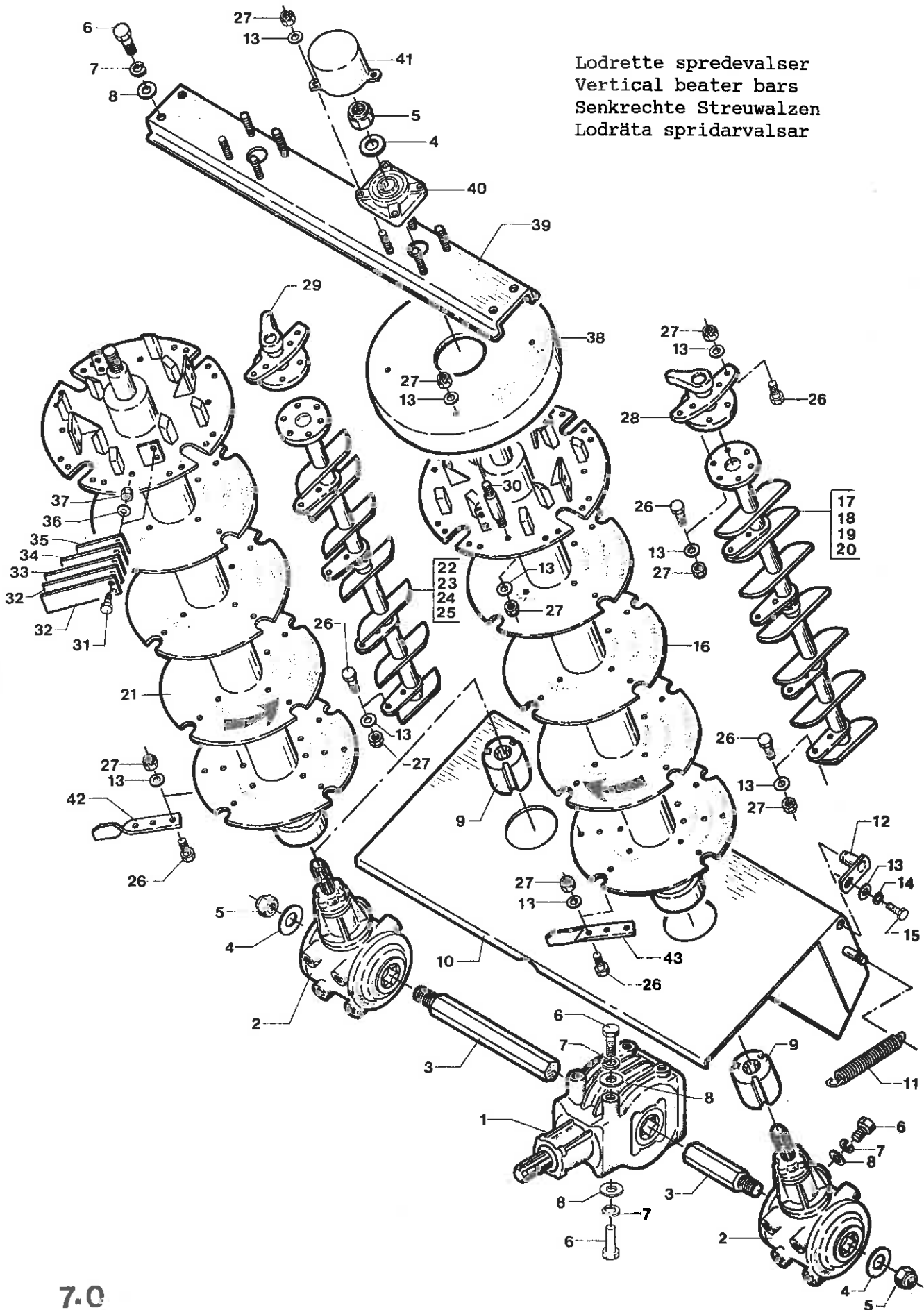
6 & 8 M3 STALDGØDNINGSSPREDER, RESERVEDELSKATALOG MED TILBEHØR 90.04
 6 & 8 M3 MANURE SPREADER, SPARE PARTS LIST WITH ACCESSORIES
 6 & 8 M3 DÜNGSTREUER, ERSATZTEILLISTE MIT ZUBEHÖER (100)

Drivaksel	Drive shaft	Triebwelle
732700	6 M3 SPREDER M/LODRETTE VALSER 1001	6 M3 MANURE SPREADER VE 6 M3 STALLDUNGSTREUER S
732701	8 M3 SPREDER M/LODRETSTÅENDE SPRED. 1001	8 M3 MANURE SPREADER VE 8 M3 STALLDUNGSTREUER,S
1 732617	DRIVAKSEL M/MANGENØT Ø40 X 4920 MM	DRIVE SHAFT W/SPLINES
1 732461	DRIVAKSEL M/MANGENØT Ø40 X 5420 MM	DRIVE SHAFT W/SPLINES
2 15162500	FLANGELEJE FY 40 TF	FLANGED BEARING
2 15106800	LEJEHUS FY 508M	BEARING HOUSING
2 15108100	LEJE F.FLANGE OG STÅLEJE YAR 208-2F	BEARING F/FLANGE+PED.B.
3 14089800	SÆTSKRUE GROV M12 X 35 MM	SET SCREW
4 14440500	SVÆR SKIVE 13 X 24 X 2.5 MM	WASHER
5 14430700	LÅSEMØTRIK M12	LOCK NUT
6 15176900	FLANGELEJE UKFL 209 + H 2309	FLANGED BEARING
6 15101100	KLEMBØSNINGSSET H2309	SPLIT BUSHING SET
6 15105100	LEJEHUS FL 209	BEARING HOUSING
6 15109400	LEJE F.FLANGE- OG STÅLEJE UK 209	BEARING F/FLANGE+PED.B.
7 14089900	SÆTSKRUE GROV M12 X 40 MM	SET SCREW
8 15434900	KARDANLED 1 3/8" X 1 3/8"	UNIVERSAL JOINT
11	SIDE 12.0	PAGE 12.0
		TRIEBWELLE M/ANSCHLUSS
		TRIEBWELLE M/ANSCHLUSS
		FLANSCHENLAGER
		LAGERGEHÄUSE
		LAGER F/FL.+STEHLAGER
		SETZSCHRAUBE
		SCHEIBE
		GEGENMUTTER
		FLANSCHENLAGER
		KLEMMBUCHSATZ
		LAGERGEHÄUSE
		LAGER F/FL.+STEHLAGER
		SETZSCHRAUBE
		KREUZGELENK
		SEITE 12.0



6-8 m³

Lodrette spredevalser
Vertical beater bars
Senkrechte Streuwalzen
Lodräta spridarvalsar

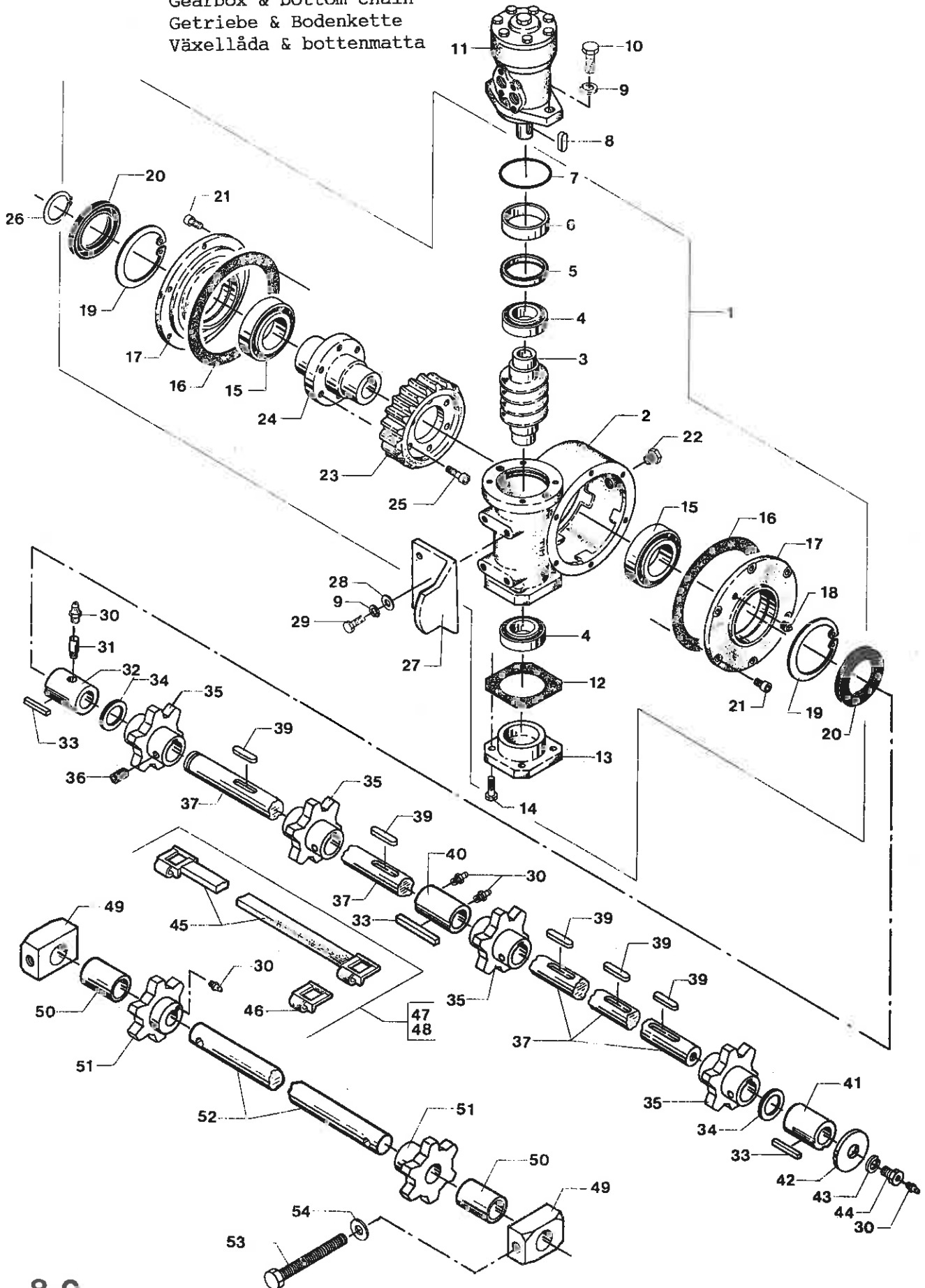


Lodrette spredevalser	Vertical beater bars	Senkrechte Streuwalzen
732700	6 M3 SPREDER M/LODRETTE VALSER 1001	6 M3 MANURE SPREADER VE 6 M3 STALLDÜNGSTREUER S
732701	8 M3 SPREDER M/LODRETSTRÆNDE SPRED. 1001	8 M3 MANURE SPREADER VE 8 M3 STALLDÜNGSTREUER,S
1	SIDE 12.0	PAGE 12.0
2	SIDE 13.0	PAGE 13.0
3 732542	MELLEMAKSEL 6 KT. X 920 MM	MIDDLE SHAFT
4 14440800	SVÆR SKIVE 21 X 37 X 3 MM	WASHER
5 14431400	LÅSEMØTRIK M20	LOCK NUT
6 14092200	SÆTSKRUE GROV M16 X 40 MM	SET SCREW
7 14462900	CENTERFJEDERSKIVE M16	SPRING WASHER
8 14440600	SVÆR SKIVE 17 X 30 X 3 MM	WASHER
9 732600	GUMMIKOBLING Ø104 X 100 MM - 6SPL.	RUBBER COUPLING
10 732504	BUNDPLADE KPL.	BOTTOM PLATE CPL
11 14784100	TRÆKFJEDER 1 ØJE 2 ENDER Ø4.5 X Ø25	TENSION SPRING
12 732550	NAGLE Ø25 X 60 MM	PIN
13 14440500	SVÆR SKIVE 13 X 24 X 2.5 MM	WASHER
14 14462700	CENTERFJEDERSKIVE M12	SPRING WASHER
15 14089500	SÆTSKRUE GROV M12 X 20 MM	SET SCREW
16 732602	SPREDEBOMSØR HØJRE	BEATER BAR PIPE RH
17 732607	1. HØJRE AKSEL F/SPREDEBOM	RH SHAFT 1 F/BEATER BAR
18 732608	2. HØJRE AKSEL F/SPREDEBOM	RH SHAFT 2 F/BEATER BAR
19 732609	3. HØJRE AKSEL F/SPREDEBOM	RH SHAFT 3 F/BEATER BAR
20 732610	4. HØJRE AKSEL F/SPREDEBOM	RH SHAFT 4 F/BEATER BAR
21 732601	SPREDEBOMSØR VENSTRE	BEATER BAR PIPE LH
22 732603	1. VENSTRE AKSEL F/SPREDEBOM	LH SHAFT 1 F/BEATER BAR
23 732604	2. VENSTRE AKSEL F/SPREDEBOM	LH SHAFT 2 F/BEATER BAR
24 732605	3. VENSTRE AKSEL F/SPREDEBOM	LH SHAFT 3 F/BEATER BAR
25 732606	4. VENSTRE AKSEL F/SPREDEBOM	LH SHAFT 4 F/BEATER BAR
26 14089800	SÆTSKRUE GROV M12 X 35 MM	SET SCREW
27 14430700	LÅSEMØTRIK M12	LOCK NUT
28 732562	TOP F/KNIVAKSEL HØJRE	TOP F/KNIFE SHAFT RH
29 732561	TOP F/KNIVAKSEL VENSTRE	TOP F/KNIFE SHAFT LH
30 732616	PINDBOLT F/SKERM	BOLT F/GUARD
31 14042300	MASKINBOLT GROV M8 X 35 MM	BOLT
32 732464	FJEDER F/STENU DLØSER 3 X 50 X 210MM	SPRING F/STONE RELEASER
33 732465	FJEDER F/STENU DLØSER 3 X 50 X 200MM	SPRING F/STONE RELEASER
34 732466	FJEDER F/STENU DLØSER 3 X 50 X 180MM	SPRING F/STONE RELEASER
35 732467	FJEDER F/STENU DLØSER 3 X 50 X 130MM	SPRING F/STONE RELEASER
36 14450100	LET SKIVE 1/4"	WASHER
37 14430300	LÅSEMØTRIK M8	LOCK NUT
38 732463	TOPSKÆRM F/BOM	TOP GUARD F/BAR
39 732468	TOPPLADE F/SPREDEBOM	TOP PLATE F/BEATER BAR
40 15162500	FLANGELEJE FY 40 TF	FLANGED BEARING
41 742735	BESKYTTELSESHETTE	PROTECTION CAP
42 732647	AFSTRYGGER V.	SCRAPER LH
43 732646	AFSTRYGGER H.	SCRAPER RH
		SEITE 12.0
		SEITE 13.0
		MITTELWELLE
		SCHEIBE
		GEGENMUTTER
		SETZSCHRAUBE
		FEDERSCHEIBE
		SCHEIBE
		GUMMIKUPPLUNG
		BODENPLATTE KPL
		ZIEHFEDER
		NAGEL
		SCHEIBE
		FEDERSCHEIBE
		SETZSCHRAUBE
		STREUWALZROHR R.
		1. R WELLE F/STREUWALZE
		2. R WELLE F/STREUWALZE
		3. R WELLE F/STREUWALZE
		4. R WELLE F/STREUWALZE
		STREUWALZROHR L.
		1. L WELLE F/STREUWALZE
		2. L WELLE F/STREUWALZE
		3. L WELLE F/STREUWALZE
		4. L WELLE F/STREUWALZE
		SETZSCHRAUBE
		GEGENMUTTER
		OBERT. F/MESSERWELLE R
		OBERT. F/MESSERWELLE L
		BOLZEN F/SCHIRM
		BOLZEN
		FEDER F/STEINAUSLOESER
		FEDER F/STEINAUSLOESER
		FEDER F/STEINAUSLOESER
		FEDER F/STEINAUSLOESER
		SCHEIBE
		GEGENMUTTER
		OBERSCHIRM F/WALZE
		OBERPLATTE F/STREUWALZE
		FLANSCHENLAGER
		SCHUTZKAPPE
		ABSTREIFER L.
		ABSTREIFER R.

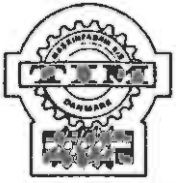


6-8 m³

Gearkasse og bundkæde
Gearbox & bottom chain
Getriebe & Bodenkette
Växellåda & bottenmatta

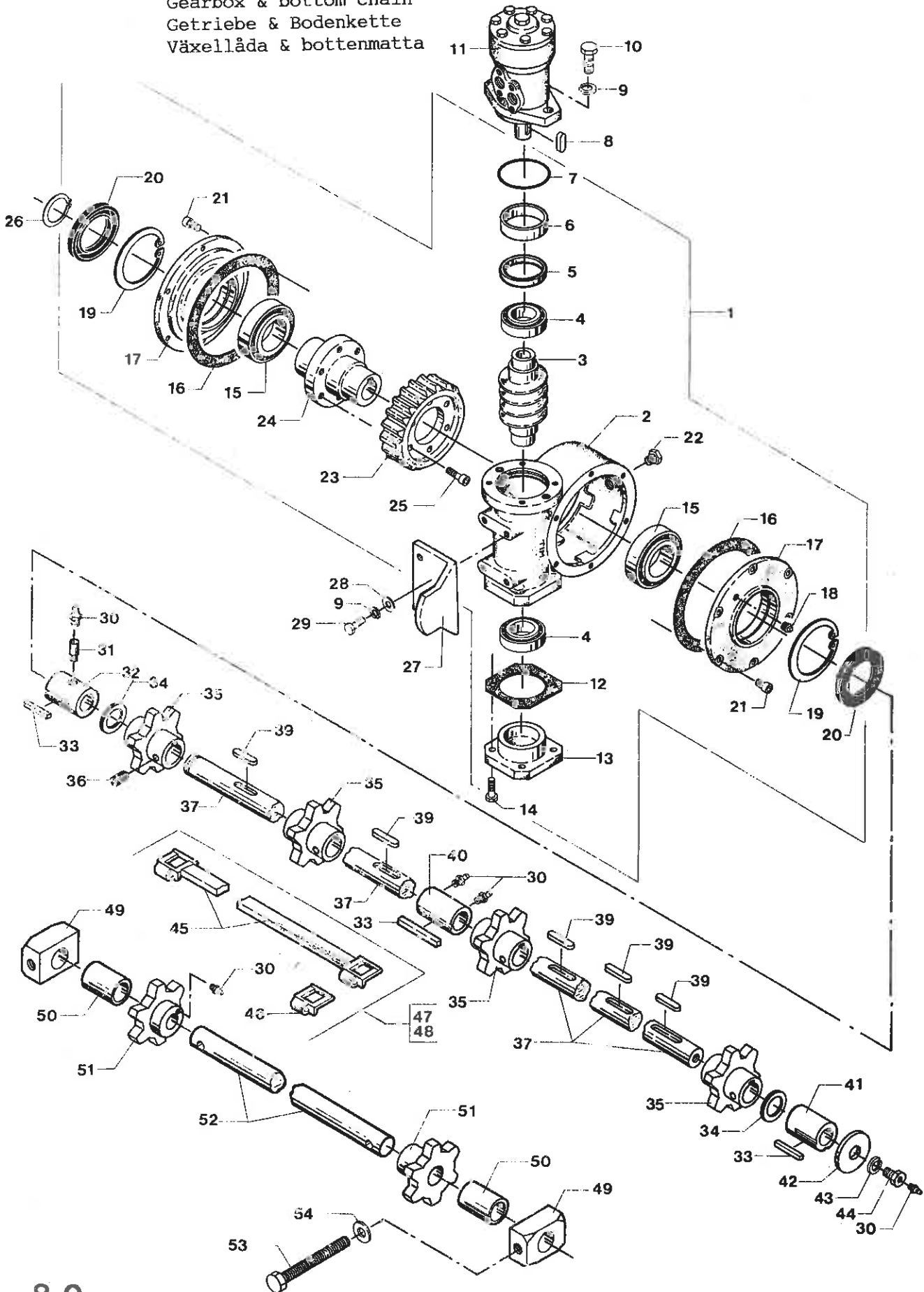


Gearkasse & bundkæde	Gearbox & bottom chain	Getriebe & Bodenkette	
732700	6 M3 SPREDER M/LODRETTE VALSER 1001	6 M3 MANURE SPREADER VE 6 M3 STALLDUNGSTREUER S	
732701	8 M3 SPREDER M/LODRETSTÅENDE SPRED. 1001	8 M3 MANURE SPREADER VE 8 M3 STALLDUNGSTREUER,S	
1 740265	SNEKKEDREV KPL 1:21	WORM DRIVE CPL	SCHNECKENANTRIEB KPL
1 503106	PAKNINGSSÆT FOR 740-265/435-028	GASKET SET	DICHTSATZ
1 503305	LEJESÆT FOR 740-265	BEARING SET	LAGERSATZ
1 12345225	GEAROLIE SHELL OMALA 800, 2,5 LITER	GEAR OIL	GETRIEBEOEL
1 12345250	GEAROLIE SHELL OMALA 800, 5 LITER	GEAR OIL	GETRIEBEOEL
2 740260	GEARKASSEHUS	GEARBOX HOUSING	GETRIEBEGEHAEUSE
3 740261	SNEKKE 1-LØBET H.	WORM 1-TREAD RH	SCHNECKE 1-GEWINN R.
4 15125600	VINKELKONTAKTLEJE ENRÆK. 7208 B	RIGHT-ANGLE BEARING 1-R	WINKELKONTAKTLAGER 1-R.
5 740274	AFSTANDSRING 5,5 MM FOR WHITE MOTOR	SPACE RING F/WHITE MOT.	ABSTANDRING F/WHITE MO.
6 740267	AFSTANDSRING Ø79/Ø69 X 15 MM	DISTANCE RING	ABSTANDRING
7 13318600	O-RING Ø82.14 X 3.53 MM	O-RING	O-RING
8 14607400	PASFEDER 8 X 7 X 32 MM	KEY	PASSFEDER
9 14462700	CENTERFJEDERSKIVE M12	SPRING WASHER	FEDERSCHEIBE
10 14089700	SETS KRUE GROV M12 X 30 MM	SET SCREW	SETZSCHRAUBE
11 13718800	OLIEMOTOR (DANFOSS) OMR 200	OIL MOTOR	OELMOTOR
11 13719900	PAKNINGSSÆT ALLE OMR	PACKING SET	DICHTSATZ
12 13251500	PAPIRSPAKNING	PAPER SEAL	PAPIERDICHTUNG
13 740266	ENDESTYKKE UDEN HUL	END PIECE WO/HOLE	ENDSTÜCK OHNE LOCH
14 14087500	SETS KRUE GROV M10 X 25 MM	SET SCREW	SETZSCHRAUBE
15 15110200	SPORKUGLELEJE ENRÆK. 6013	STEP BALL BEARING 1-R.	SPURKUGELLAGER 1-REIH.
16 13253405	PAPIRSPAKNING	PAPER SEAL	PAPIERDICHTUNG
17 740264	LÅG	COVER	DECKEL
18 13431101	HYDR. RØRPROP 1/4" BSP	HYDR. PIPE PLUG	HYDR. ROHRPROPFEN
19 14688600	SEEGERRING INDV. Ø100 MM	CIRCLIP	SICHERUNGSRING
20 13338200	SIMMERRING 65 X 100 X 13 MM	OIL SEAL	OELFANGRING
21 14256600	UNBRACO MC 8 X 20 MM	UNBRACO SCREW	UNBRACOSCHRAUBE
22 13431201	HYDR. RØRPROP 3/8" BSP	HYDR. PIPE PLUG	HYDR. ROHRPROPFEN
23 740262	SNEKKEHJUL 1-LØBET H.	WORM WHEEL 1-THREAD RH	SCHNECKENRAD 1-GEW. R.
24 740263	NAV	HUB	NABE
25 14258500	UNBRACO MC10 X 30 MM	UNBRACO SCREW	UNBRACOSCHRAUBE
26 14644000	SEGERING UDV. Ø 40 MM	CIRCLIP	SICHERUNGSRING
27 742258	MONTAGEPLADE F. GEARKASSE	GEARBOX MOUNTING PLATE	MONT.-PLATTE F/GETRIEBE
28 14453000	SVER SKIVE 1/2"	WASHER	SCHIBE
29 14089800	SETS KRUE GROV M12 X 35 MM	SET SCREW	SETZSCHRAUBE
30 13841000	SMØRENIPPEL LIGE MF8 X 1 MM	GREASE NIPPLE STRAIGHT	SCHMIERNIPPEL GERADE
31 732077	SMØREKANAL	OIL GROOVE	SCHMIERNUT
32 732078	LEJEBØSNING BAGESTE HØJRE	BEARING BUSH RH REAR	LAGERBUCHSE HINT. R.
33 14618500	DRIVKILE 12 X 8 X 80 MM	LAUNCHING WEDGE	TRIEBKLEIL
34 742253	AFSTANDSRING Ø63.4/Ø40.5 X 10 MM	DISTANCE RING	ABSTANDRING
35 731317	KEDHJUL K74 6 TDR. D. NAV	SPROCKET K74 6T. D. HUB	KETTENRAD K74 6Z.D.NABE
36 14285400	UNBRACO MSP M10 X 16 MM	UNBRACO SCREW	UNBRACOSCHRAUBE
37 732560	BUNDKEDAKSEL Ø40 X 1675 MM	BOTTOM CHAIN SHAFT	BODENKETTENWELLE
39 14608531	PASFEDER 12 X 8 X 63 MM	KEY	PASSFEDER
40 731307	LEJEBØSNING MIDT. Ø59/Ø40.2 X 92 MM	BEARING BUSH MIDDLE	LAGERBUCHSE MITTE
41 732183	LEJEBØSNING YDERSTE Ø65/Ø40.2 X 84	BEARING BUSH, OUTER	LAGERBUCHSE, AUßERE
42 732233	LÅSESKIVE Ø68/Ø16.5 X 6 MM	LOCK WASHER	ARRETIERSCHIBE
43 14462600	CENTERFJEDERSKIVE M10	SPRING WASHER	FEDERSCHIBE
44 731315	BOLT F. FASTSPENDING AF NIKKETØJ	CHAIN DRIVE BOLT	BOLZEN F/KETTENANTRIEB
45 731901	MEDBRINGER K74 L=590 MM	CARRIER	MITNEHMER



6-8 m³

Gearkasse og bundkæde
Gearbox & bottom chain
Getriebe & Bodenkette
Växellåda & bottenmatta

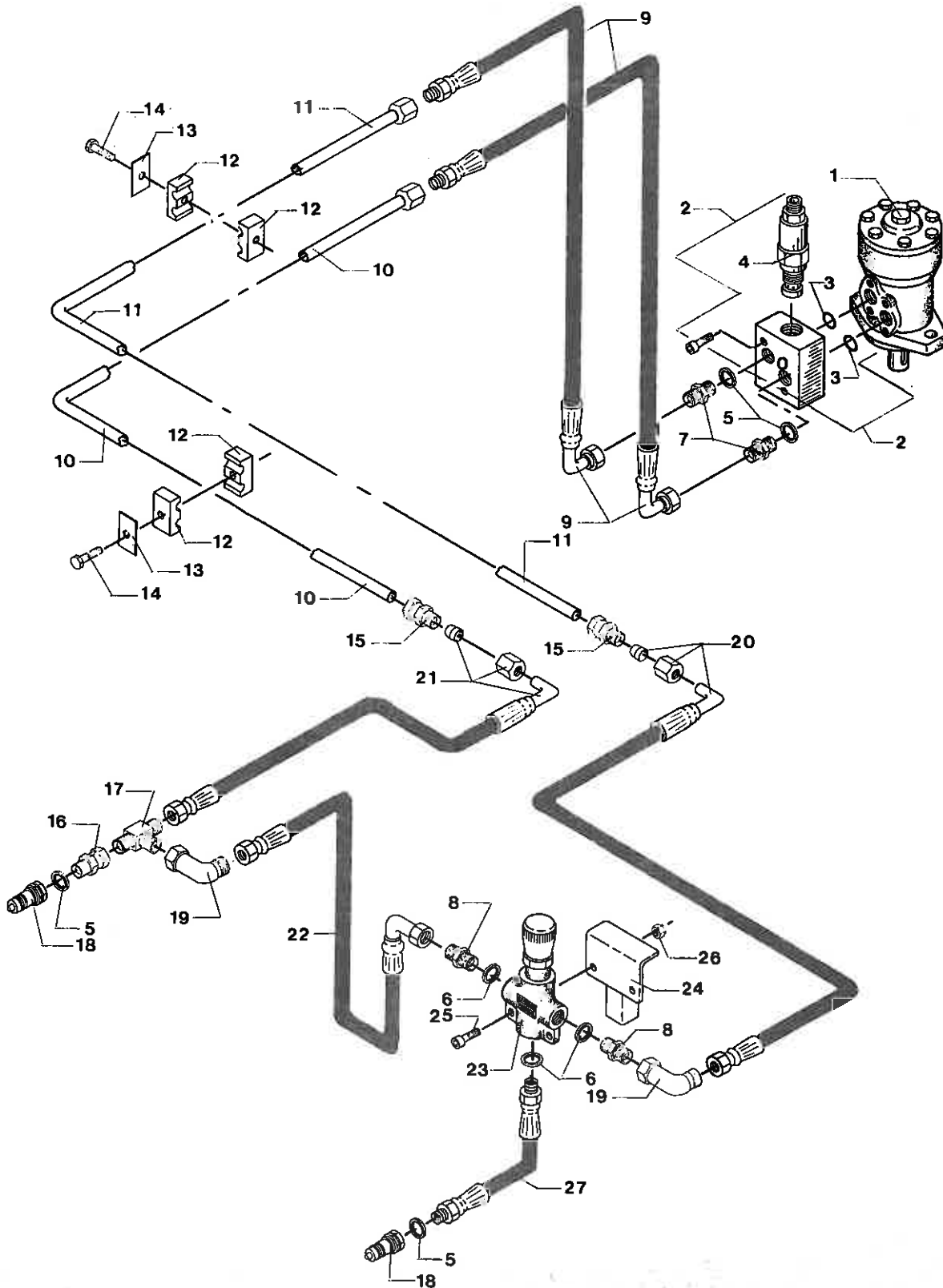


46 15223901	BAUERKÆDE NR. 74	BAUER CHAIN	BAUERKETTE
47 732619	BUNDKÆDE KPL. 6M3	BOTTOM CHAIN CPL	BODENKETTE KPL
48 732618	BUNDKÆDE KPL. 8M3 29/288	BOTTOM CHAIN CPL.	BODENKETTE KPL.
49 731302	STRAMMEKLODS	TENSIONING BLOCK	SPANNKLOTZ
50 732184	AFSTANDSBØSN. INDERSTE Ø50/Ø36 X 35	DISTANCE BUSH, INNER	ABSTANDBUCHSE, INNERE
51 731300	KÆDEHJUL FOR BUNDKÆDE 6 TDR. K74	SPROCKET F/BOT. CHA. 6T	KETTENRAD F/BODENK. 6Z.
52 732182	FORRESTE BUNDKÆDEAKSEL Ø40 X 730 MM	FRONT BOT. CHAIN SHAFT	VORD. BODENKETTENWELLE
53 731358	SPINDEL FOR BUNDKÆDE	SPINDLE F/BOTTOM CHAIN	SPINDEL F/BODENKETTE
54 443567	RONDEL Ø50/Ø21 X 6 MM	DISC	RUNDELL



6-8 m³

Hydraulik
Hydraulics
Hydraulik
Hydraulik

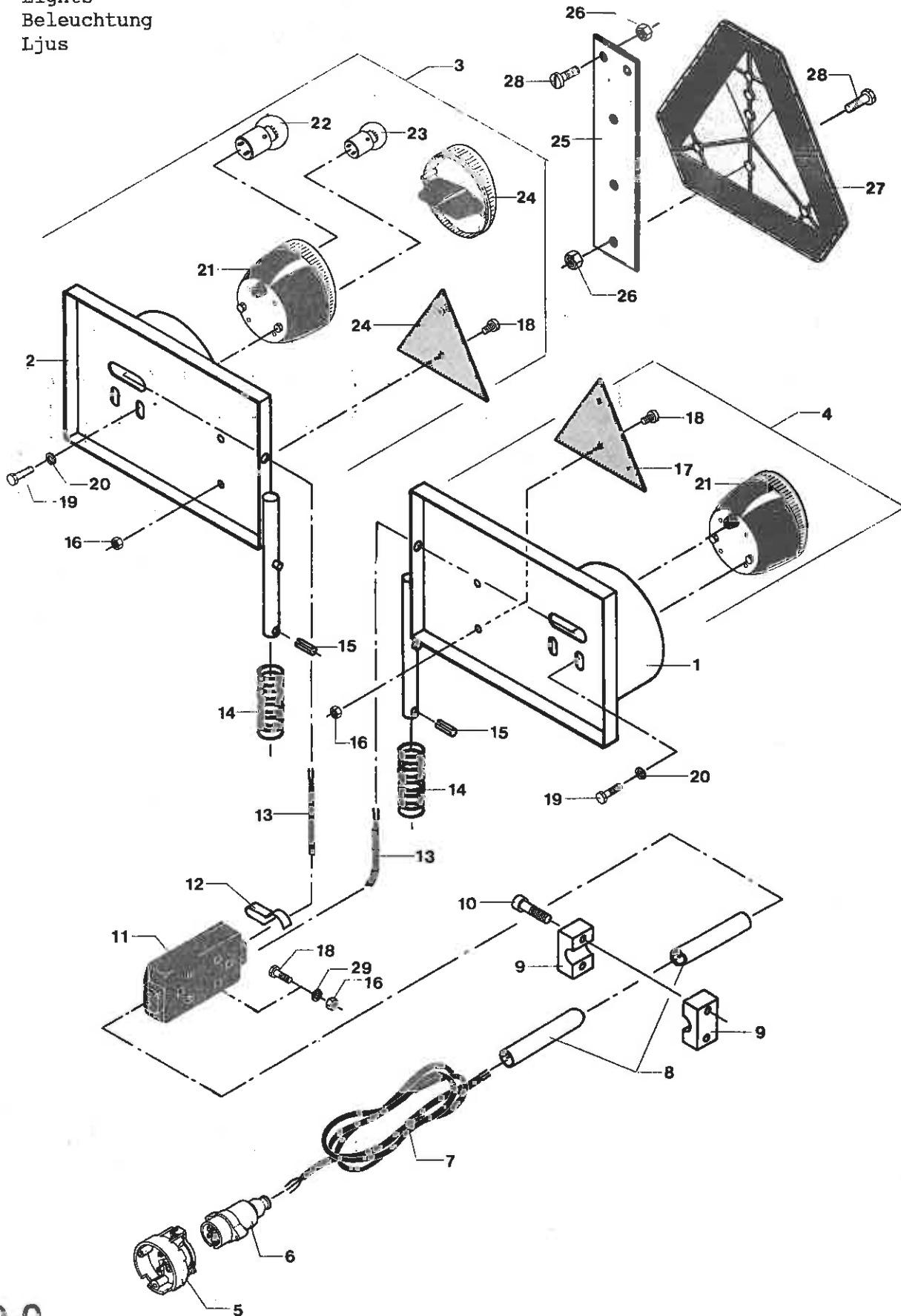


Hydraulik	Hydraulics	Hydraulik	Hydraulik
732700	6 M3 SPREDER M/LODRETTE VALSER 1001	6 M3 MANURE SPREADER VE	6 M3 STALLDUNGSTREUER S
732701	8 M3 SPREDER M/LODRETSTÅENDE SPRED. 1001	8 M3 MANURE SPREADER VE	8 M3 STALLDUNGSTREUER,S
1 13718800	OLIMOTOR (DANFOSS) OMR 200	OIL MOTOR	OELMOTOR
1 13719900	PAKNINGSSÆT ALLE OMR	PACKING SET	DICHTSATZ
2 13770000	DOBB. OVERTRYKSVENTIL KPL. 150 BAR	DOUBLE EXCESS-PR. VALVE	DOPP.UEBERDRUCKVENTIL
2 13770003	O-RING/STØTTERINGSÆT	O-RING/SUPPORT RING SET	O-RING/STUERZRINGSATZ
3 13313100	O-RING SH 90GR Ø23.2 X 3.0 MM	O-RING	O-RING
4 13770001	OVERTRYKSPATRON DOBB. VIRK. 150 BAR	EXCESS-PRESSURE VALVE	UEBERDRUCKVENTIL
5 13257200	PAKNINGSRING Ø1/2"	SEAL RING	DICHTRING
6 13257722	PAKNINGSRING Ø22.7 X 30.5 X 1.5 MM	SEAL RING	DICHTRING
7 13425600	HYDR. BRYSTNIPPEL 1/2" X 1/2" BSP	HYDR. ADAPTOR	HYDR. REDUZIERNIPPEL
8 13429800	HYDR. BRYSTNIPPEL 1/2" BSP X M22	HYDR. ADAPTOR	HYDR. REDUZIERNIPPEL
9 13524160	HYDR. SLANGE Ø1/2" X 600 MM	HYDR. HOSE	HYDR. SCHLAUCH
10 732436	HYDR. RØR Ø15 X 4700 MM	HYDR. PIPE	HYDR. ROHR
10 732438	HYDR. RØR Ø15 X 5200 MM	HYDR. PIPE	HYDR. ROHR
11 732435	HYDR. RØR Ø15 X 4800 MM	HYDR. PIPE	HYDR. ROHR
11 732437	HYDR. RØR Ø15 X 5300 MM	HYDR. PIPE	HYDR. ROHR
12 13483003	RØRHOLDER - DOBB. 15 MM	PIPE HOLDER DOUBLE	ROHRHALTER DOPPEL
13 13483002	DEKPLADE F. DOBB. RØRHOLDER	COVER PLATE/DOUB. P.HO.	DECKPLATTE/DOPP. ROHRH.
14 14042300	MASKINBOLT GROV M8 X 35 MM	BOLT	BOLZEN
15 13461000	FITTING 1/2" BSP/Ø15 MM	CONNECTOR	ANSCHLUSS
16 13408600	NIPPEL M/OMLØBER 1/2"OML.X1/2" BSP	NIPPLE W/SCREW CAP	NIPPEL M/UEBERW.MUTTER
17 13411100	HYD. T-STYK. 1/2" X 1/2"K X 1/2"BSP	HYDR. T-PIECE	HYDR. T-STUECK
18 13765300	LYNKOBLING HAN 1/2"	QUICK COUPLING MALE	HYDR. ANSCHLUSS AUS.G.
19 13405400	VINKEL 1/2"-90GR. OMLØBER + UDV.	ELBOW,SCREW CAP+OUTS.T.	WINKEL, UE.-M.+AUS.GEW.
20 13526334	HYDR. SLANGE Ø1/2" X 3400 MM	HYDR. HOSE	HYDR. SCHLAUCH
21 13526424	HYDR. SLANGE Ø1/2" X 2400 MM	HYDR. HOSE	HYDR. SCHLAUCH
22 13526415	HYDR. SLANGE Ø1/2" X 1600 MM	HYDR. HOSE	HYDR. SCHLAUCH
23 13732201	MÆNGDEREGULERINGSVENTIL 2RCR-MO8	QUANTITY CONTROL VALVE	MENGENREGELVENTIL
23 502938	OMBYGNINGSSÆT - ERSTATTER 137-32200	REPLACEMENT SET	ERSATZSATZ
24 742261	HOLDER FOR PRIORITETSVENTIL	HOLDER F/PRIORITY VALVE	HALTER F/PRIORIT.VENTIL
25 14255500	UNBRACO MC 6 X 35 MM	UNBRACO SCREW	UNBRACOSCHRAUBE
26 14430100	LÅSEMØTRIK M6	LOCK NUT	GEGENMUTTER
27 13521515	HYDR. SLANGE Ø1/2" X 1500 MM	HYDR. HOSE	HYDR. SCHLAUCH



6-8 m³

Lys
Lights
Beleuchtung
Ljus

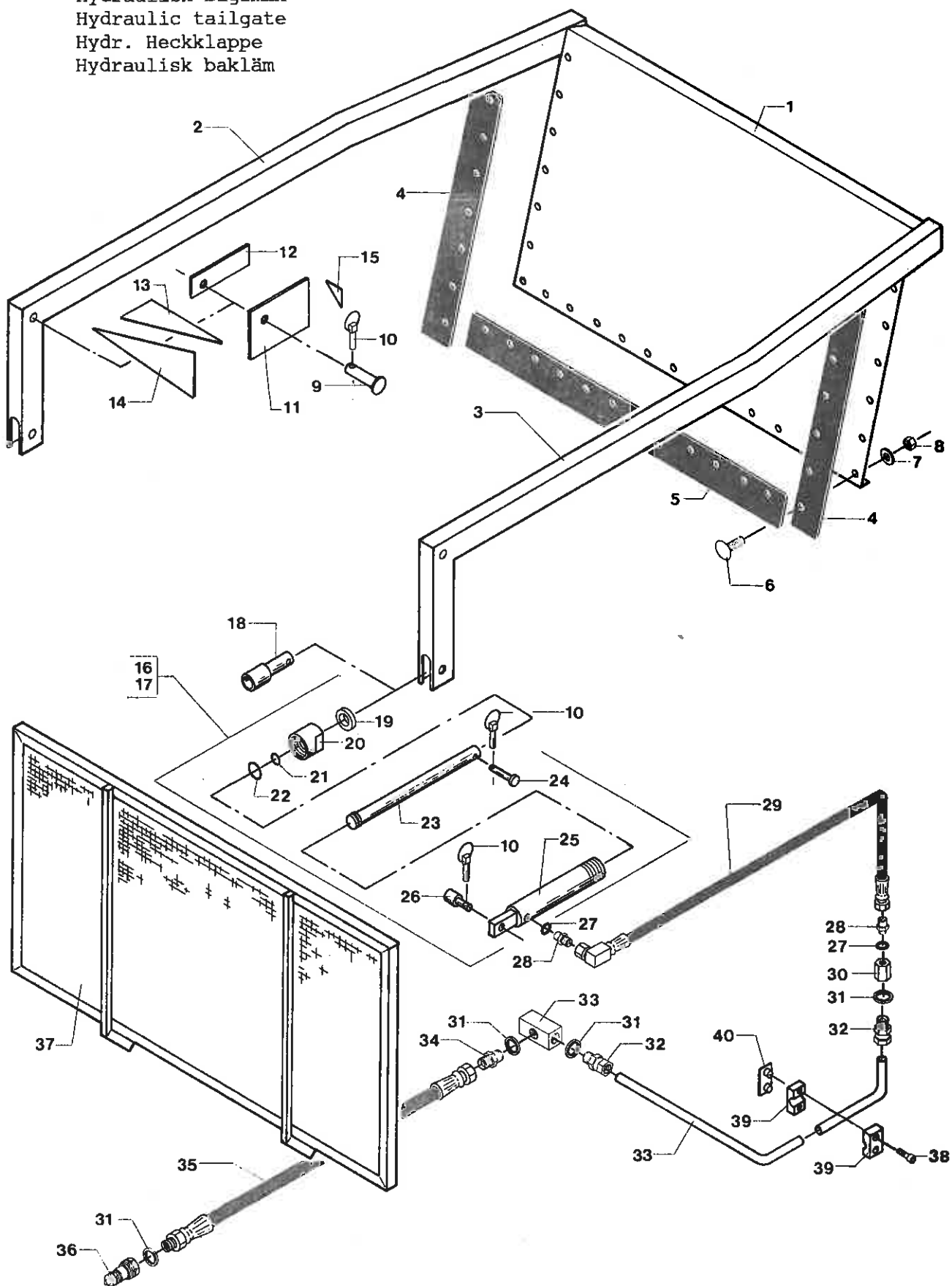


Lysanlæg	Lights		Beleuchtung
732700	6 M3 SPREDER M/LODRETTE VALSER 1001	6 M3 MANURE SPREADER VE	6 M3 STALLDUNGSTREUER S
732701	8 M3 SPREDER M/LODRETSTÆNDE SPRED. 1001	8 M3 MANURE SPREADER VE	8 M3 STALLDUNGSTREUER,S
1 731851	LYSPLADE - VENSTRE	LIGHT PLATE LH	LICHTPLATTE L.
2 731852	LYSPLADE - HØJRE	LIGHT PLATE RH	LICHTPLATTE R.
3 731855	LYSPLADE F. SPREDEVOGN	LIGHT PLATE/SPREADER	LICHTPLATTE/STREUWAGEN
4 731856	LYSPLADE F. SPREDEVOGN	LIGHT PLATE/SPREADER	LICHTPLATTE/STREUWAGEN
5 12515600	HUNSTIK 7-POLET	SOCKET	STECKDOSE
6 12516600	HANSTIK 7-POLET	PLUG SOCKET	STECKER
7 12504900	PVC-KABEL 0.75 KVD. 7-LEDET	PVC-CABLE	PVC-KABEL
8 732438	HYDR. RØR Ø15 X 5200 MM	HYDR. PIPE	HYDR. ROHR
8 732436	HYDR. RØR Ø15 X 4700 MM	HYDR. PIPE	HYDR. ROHR
9 13481802	HALVPART F. RØRHOLDER 15 MM	PIPE HOLDER HALF	ROHRHALTER-HALBTEIL
10 14255300	UNBRACO MC 6 X 25 MM	UNBRACO SCREW	UNBRACOSCHRAUBE
11 12533300	SAMLEDÅSE 6-LEDET	CONDUIT BOX	SAMMELDOSE
11 12533301	DÆKSEL F. 125-33300	COVER	DECKEL
12 12526000	CHASSISKLEMMER	CHASSIS CLAMP	GESTELLKLEMMER
13 12504600	PVC-KABEL 0.75 KVD. 4-LEDET	PVC-CABLE	PVC-KABEL
14 14773800	TRYKFJEDER Ø3 X Ø26.5 X 80 MM	COMPRESSION SPRING	DRUCKFEDER
15 14574000	RØRSPENDESTIFT Ø8 X 30 MM	DOWEL	ROHRSPANNSTIFT
16 14410100	MØTRIK M5	NUT	MUTTER
17 12550600	REFLEXTREKANT LILLE - RØD	TRIANGLE REFL. SM., RED	REFLEXDREIECK KLEIN,ROT
18 14183400	JERNMASKINSKRUE M5 X 12 MM	SCREW	SCHRAUBE
19 14085300	SETSKRUE GROV M8 X 16 MM	SET SCREW	SETZSCHRAUBE
20 14462500	CENTERFJEDERSKIVE M8	SPRING WASHER	FEDERSCHEIBE
21 12552700	BAGLYGTE U/NUMMERPL. LYS Ø120	REAR LIGHT WO/NO.PL..LI.	SCHLUSSLATERNE O/NR.LI.
22 12517900	EL-PÆRE 12499 (12V 21W/5W)	BULB	EL. BIRNE
23 12517800	EL-PÆRE 12498 (12V 21W)	BULB	EL. BIRNE
24 12527900	LYGTEGLAS TIL 125-52700/52800/52900	LAMP LENS	LATERNEGLAS
25 720459	REFLEXHOLDER 50 X 1 X 300 MM	REFLECTOR HOLDER	REFLEXHALTER
26 14410100	MØTRIK M5	NUT	MUTTER
27 12550650	REFLEXTREKANT STOR - RØD (ALU.)	TRIANGLE REFL. BIG, RED	REFLEXDREIECK GROSS,ROT
28 14087400	SETSKRUE GROV M10 X 20 MM	SET SCREW	SETZSCHRAUBE
29 14462200	CENTERFJEDERSKIVE M5	SPRING WASHER	FEDERSCHEIBE



6-8 m³

Hydraulisk bagsmæk
Hydraulic tailgate
Hydr. Heckklappe
Hydraulisk baklãm

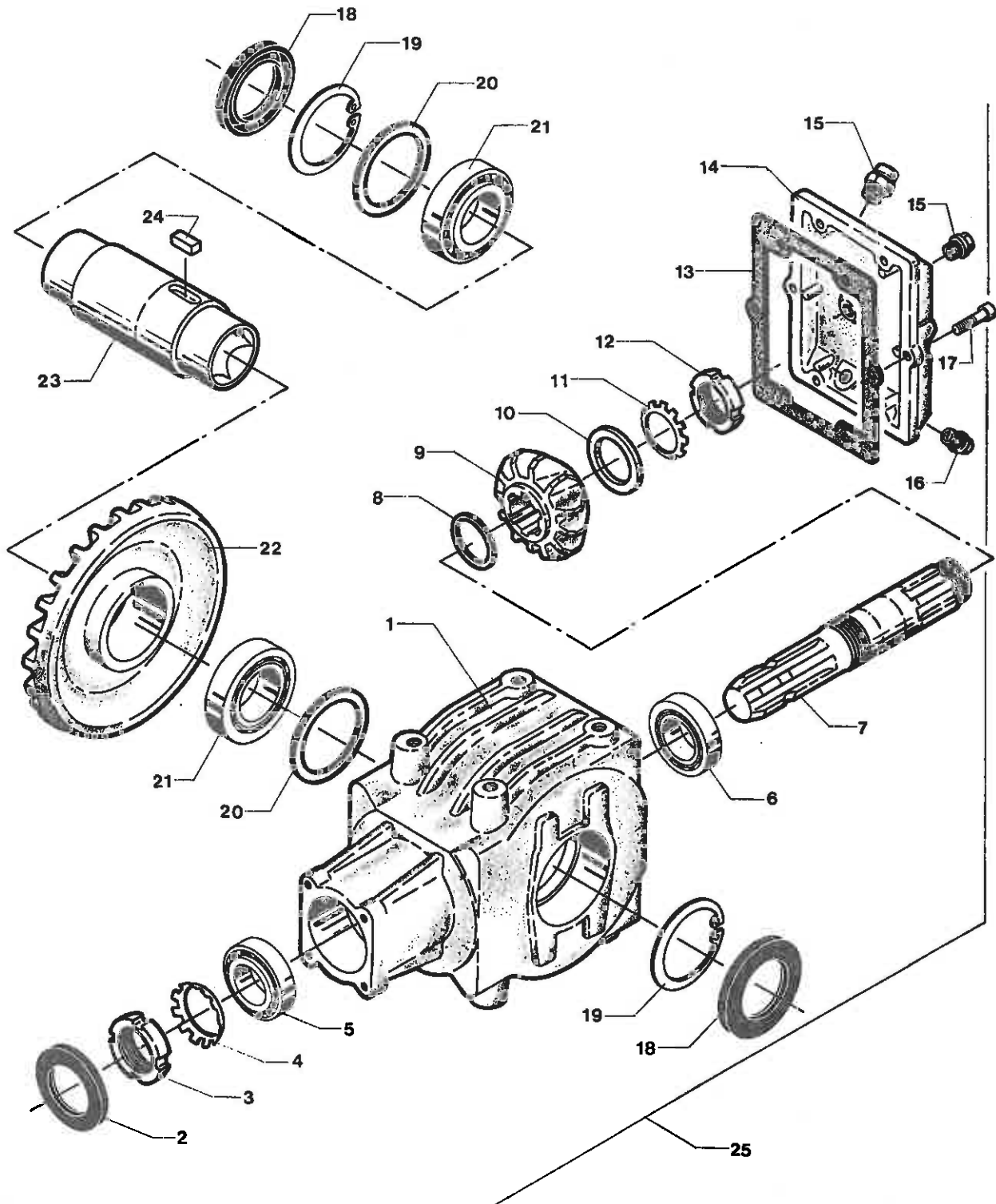


Hydraulisk bagsmæk	Hydraulic tailgate	Hydr. Heckklappe	
732700	6 M3 SPREDER M/LODRETTE VALSER 1001	6 M3 MANURE SPREADER VE 6 M3 STALLDUNGSTREUER S	
732701	8 M3 SPREDER M/LODRETSTÆNDE SPRED. 1001	8 M3 MANURE SPREADER VE 8 M3 STALLDUNGSTREUER,S	
1 732253	BAGSMÆK 6M3	TAILGATE	HINTERKLAPPE
2 732254	HØJRE ARM	RH ARM	R. ARM
3 732255	VENSTRE ARM	LH ARM	L. ARM
4 732305	LODR.GUMMITÆTNING 8M3 6 X 100 X 800	RUBBER SEAL VERTICAL	GUMMIDICHTUNG SENKR.
5 732307	VANDR. GUMMITÆTNING 6 X 100 X 1240	RUBBER SEAL HORIZONTAL	GUMMIDICHTUNG WAAGER.
6 14321700	BREDEBOLT M8 X 20 MM	CARRIAGE BOLT	BOLZEN
7 14482800	SPEC. SKIVE 35 X 8.5 X 3 MM	SPECIAL WASHER	SPEZIALSCHEIBE
8 14410400	MØTRIK M8	NUT	MUTTER
9 471280	NAGLE F. STJERTCYL. Ø19/10 X 72 MM	LONG PIN F/TAIL RAM	NAGEL LANG F/DEICH.ZYL.
10 14538700	TRAKTORSPLIT Ø8 MM	LINCH PIN	SICHERUNGSSPLINT
11 732314	KANTPLADE STOR	EDGE PLATE LARGE	KANTENPLATTE GROSS
12 732315	KONSOLPLADE LILLE	BRACKET PLATE SMALL	TRAEGERPLATTE KLEIN
13 732316	ØVERSTE TREKANTPLADE	TRIANGULAR PLATE, TOP	DREIECKPLATTE, OBEN
14 732317	TREKANTPLADE I SIDE	TRIANGULAR PLATE, SIDE	DREIECKPLATTE, SEITE
15 732318	TREKANTPLADE FORRESTE	TRIANGULAR PLATE, FRONT	DREIECKPLATTE, VORN
16 461066	PAKNINGSSÆT E42/35	GASKET SET	DICHTSATZ
17 350612	CYL.F/HY. GR.BAGGAVL E42/35-431/696	RAM F/HYD. FOR. TAILBO.	ZYL. F/HYD. GR.HI.WAND
18 732313	FORLÆNGERSTYKKE F. STEMPELSTANG	PISTON ROD EXTENSION	VERLÆNGERUNG/KOLBENST.
19 13387200	AFSTRYGER 35 X 45 X 7/10 MM	WIPER	ABSTREIFER
20 461104	TOPMØTRIK Ø50	TOP NUT	KOPFMUTTER
21 13314500	O-RING Ø34.2 X 3 MM	O-RING	O-RING
22 13315000	O-RING Ø44.2 X 5.7 MM	O-RING	O-RING
23 350613	STEMPELSTANG KPL. Ø35 X 390 MM	PISTON ROD CPL.	KOLBENSTANGE KPL.
24 471230	LÅSETAP F. CYLINDER V/STJERT Ø19X45	LINCH PIN F/TAIL RAM	SPERRZAPFEN/DEICHS.ZYL.
25 722038	CYLINDERRØR KPL.	CYLINDER PIPE CPL	ZYLINDERROHR KPL
26 732311	TAP FOR CYLINDER Ø40 X 60 MM	STUD F/RAM	ZAPFEN F/ZYLINDER
27 13257000	PAKNINGSRING Ø1/4" (13.7X20.6X2.1)	SEAL RING	DICHTRING
28 13425300	HYDR. BRYSTNIPPEL 1/4" X 1/4" BSP	HYDR. ADAPTOR	HYDR. REDUZIERNIPPEL
29 13750200	HYDR. SLANGE Ø1/4" X 600 MM	HYDR. HOSE	HYDR. SCHLAUCH
30 13415100	HYDR. MUFFE 1/2" X 1/4" BSP	HYD. STRAIGHT CONNECTOR	HYDR. ANSCHLUSS
31 13257200	PAKNINGSRING Ø1/2"	SEAL RING	DICHTRING
32 13461000	FITTING 1/2" BSP/Ø15 MM	CONNECTOR	ANSCHLUSS
33 732319	HYDR.RØR F.HYD.BAGSMÆK Ø15 X 3090MM	HYDR. PIPE F/TAILGATE	HYDR.-ROHR F/HECKKLAPPE
34 13425600	HYDR. BRYSTNIPPEL 1/2" X 1/2" BSP	HYDR. ADAPTOR	HYDR. REDUZIERNIPPEL
35 13760233	HYDR. SLANGE Ø1/2" X 3300 MM	HYDR. HOSE	HYDR. SCHLAUCH
36 13765300	LYNKOBLING HAN 1/2"	QUICK COUPLING MALE	HYDR. ANSCHLUSS AUS.G.
37 732258	BESKYTTELSNESNET MOD STEMPSLAG 6-8M3	WIRE MESH PROTECT.SCREEN	DRAHTGEWEGITTER 6-8M3
38 14256600	UNBRACO MC 8 X 20 MM	UNBRACO SCREW	UNBRACOSCHRAUBE
39 13481802	HALVPART F. RØRHOLDER 15 MM	PIPE HOLDER HALF	ROHRHALTER-HALBTEIL
40 13481801	BUNDPLADE F. RØRHOLDER	BASE PLATE/PIPE HOLDER	BODENPLATTE F/ROHRHALT.



6-8 m³

Gearkasse (155-10000)
Gearbox
Getriebe
Växellåda



6 & 8 M3 STALDGØDNINGSSPREDER, RESERVEDELSKATALOG MED TILBEHØR 90.04
 6 & 8 M3 MANURE SPREADER, SPARE PARTS LIST WITH ACCESSORIES
 6 & 8 M3 DÜNGSTREUER, ERSATZTEILLISTE MIT ZUBEHÖR (100)

Gearkasse (155-10000)		Gearbox (155-10000)		Getriebe (155-10000)	
732700	6 M3 SPREDER M/LODRETTE VALSER 1001	6 M3 MANURE SPREADER VE	6 M3 STALLDUNGSTREUER S		
732701	8 M3 SPREDER M/LODRETSTÅENDE SPRED. 1001	8 M3 MANURE SPREADER VE	8 M3 STALLDUNGSTREUER,S		
1 15510001	GEARHUS	GEARBOX HOUSING	GETRIEBEGEHÄUSE		
2 13328400	SIMMERRING 35 X 80 X 10 MM	OIL SEAL	OELFANGRING		
3 14414800	MØTRIK MF30 X 1.5 MM	NUT	MUTTER		
4 15510005	FJEDERSKIVE	SPRING WASHER	FEDERSCHEIBE		
5 15143200	RULLELEJE KONISK 30208	CONE ROLLER BEARING	KEGELROLLENLAGER		
6 15144400	RULLELEJE KONISK 30308	CONE ROLLER BEARING	KEGELROLLENLAGER		
7 15510004	AKSEL 1 3/8"	SHAFT	WELLE		
8 15509913	SÆT JUSTERINGSSKIVER Ø40.3 X Ø51.5	ADJUSTMENT DISC SET	SATZ VERSTELLSCHEIBEN		
9 15510006	SPIDSHJUL Z=12	PINION	KEGELRAD		
10 14481710	SPEC. SKIVE 51.5 X 40.3 X 2.5 MM	SPECIAL WASHER	SPEZIALSCHEIBE		
11 14481325	SPEC. SKIVE 48 X 35.3 X 2.5 MM	SPECIAL WASHER	SPEZIALSCHEIBE		
12 14414935	AKSELMØTRIK M35 X 1.5 MM	SHAFT NUT	ACHSMUTTER		
13 15510009	PAKNING	PACKING	DICHTUNG		
14 15510008	DÆKSEL	COVER	DECKEL		
15 15510007	OLIEPÅFYLDNINGSPROP 1/2"	OIL FILLER PLUG	OELAUFFÜLLPROPFEN		
16 13431301	HYDR. RØRPROP 1/2" BSP	HYDR. PIPE PLUG	HYDR. ROHRPROPFEN		
17 14085500	SÆTSKRUE GROV M8 X 25 MM	SET SCREW	SETZSCHRAUBE		
18 13338200	SIMMERRING 65 X 100 X 13 MM	OIL SEAL	OELFANGRING		
19 14688600	SÆGERRING INDV. Ø100 MM	CIRCLIP	SICHERUNGSRING		
20 15510010	SÆT JUSTERINGSSKIVER Ø85.3 X Ø99.7	ADJUSTMENT DISC SET	SATZ VERSTELLSCHEIBEN		
21 15145100	RULLELEJE KONISK 32013X	CONE ROLLER BEARING	KEGELROLLENLAGER		
22 15510002	TANDHJUL Z=28	SPROCKET	ZÄHNRAD		
23 15510003	HULAKSEL	HOLE SHAFT	LOCHWELLE		
24 14613420	PASFEDER 14 X 9 X 40 MM	KEY	PASSFEDER		
25 15510000	AKSELGEAR TB-22C	SHAFT GEAR	WELLENGETRIEBE		
25 503103	PAKNINGSSÆT FOR 155-10000	GASKET SET	DICHTSATZ		
25 503302	LEJESÆT FOR 155-10000	BEARING SET	LAGERSATZ		



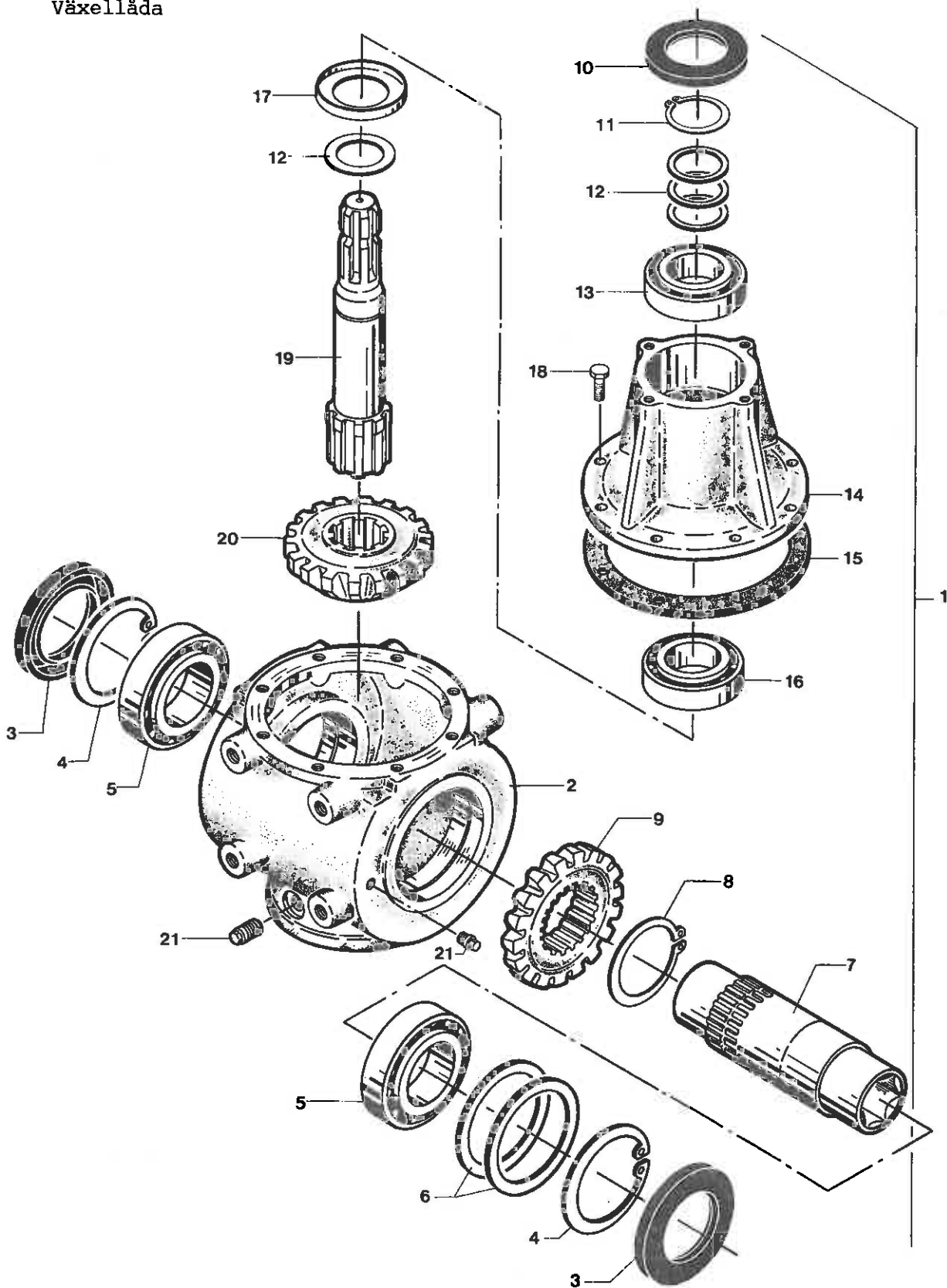
6-8 m³

Gearkasse (155-09400)

Gearbox

Getriebe

Växellåda



Gearkasse (155-09400)

Gearbox (155-09400)

Getriebe (155-09400)

732700	6 M3 SPREDER M/LODRETTE VALSER 1001	6 M3 MANURE SPREADER VE	6 M3 STALLDUNGSTREUER S
732701	8 M3 SPREDER M/LODRETSTÅENDE SPRED. 1001	8 M3 MANURE SPREADER VE	8 M3 STALLDUNGSTREUER,S

1 15509400	AKSELGEAR TB-278C	SHAFT GEAR	WELLENGETRIEBE
1 503107	PAKNINGSSET FOR 155-09400	GASKET SET	DICHTSATZ
1 503307	LEJESÆT FOR 155-09400	BEARING SET	LAGERSATZ
2 15509401	GEARHUS	GEARBOX HOUSING	GETRIEBEGEHÄUSE
3 13333300	SIMMERRING 55 X 100 X 10 MM	OIL SEAL	OELFANGRING
4 14688600	SEEGERRING INDV. Ø100 MM	CIRCLIP	SICHERUNGSRING
5 15111300	SPORKUGLELEJE ENRÆK. 6211	STEP BALL BEARING 1-R.	SPURKUGELLAGER 1-REIH.
6 15510010	SET JUSTERINGSKIVER Ø85.3 X Ø99.7	ADJUSTMENT DISC SET	SATZ VERSTELLSCHEIBEN
7 15509406	HULAKSEL	HOLE SHAFT	LOCHWELLE
8 14646000	SEEGERRING UDV. Ø58 MM	CIRCLIP	SICHERUNGSRING
9 15509405	TANDHJUL Z=18 (M/28 INDV. SPLINER)	SPROCKET W/28 INS. SPL.	ZAHNRAD M/28 INW. NUTEN
10 13330400	SIMMERRING 40 X 80 X 10 MM	OIL SEAL	OELFANGRING
11 14644000	SEEGERING UDV. Ø 40 MM	CIRCLIP	SICHERUNGSRING
12 15509913	SET JUSTERINGSKIVER Ø40.3 X Ø51.5	ADJUSTMENT DISC SET	SATZ VERSTELLSCHEIBEN
13 15112400	SPORKUGLELEJE ENRÆK. 6208-2RS	STEP BALL BEARING 1-R.	SPURKUGELLAGER 1-REIH.
14 15509404	LØS HALS	LOOSE NECK	LOSER HALS
15 15509902	PAKNING	PACKING	DICHTUNG
16 15143200	RULLELEJE KONISK 30208	CONE ROLLER BEARING	KEGELROLLENLAGER
17 15509407	TÆTNINGSRING	SEAL RING	DICHTRING
18 14087500	SÆTSKRUE GROV M10 X 25 MM	SET SCREW	SETZSCHRAUBE
19 15509403	SPIDSHJULSAKSEL 1 3/8"	PINION SHAFT	KEGELRADWELLE
20 15509402	TANDHJUL Z=18 (M/8 INDV. SPLINER)	SPROCKET W/8 INS. SPLIN	ZAHNRAD M/8 INW. NUTEN
21 13430200	HYDR. RØRPROP UDEN RAND 3/8" BSP	HYDR. PIPE PLUG WO/BRIM	HYDR. ROHRPROFF. O/RAND

Kpl. gearkasse som blev længet inden den
 viste her på siden (altså den der blev længet fra starten)
 hejler & var nr. 155-09900

Index

12345225	1	8/00								13750200	29	11/00							
12345250	1	8/00								13760233	35	11/00							
12504600	13	10/00								13765300	18	9/00	36	11/00					
12504900	7	10/00								13770000	2	9/00							
12515600	5	10/00								13770001	4	9/00							
12516600	6	10/00								13770003	2	9/00							
12517800	23	10/00								13810800	8	4/00							
12517900	22	10/00								13840800	15	2/00							
12526000	12	10/00								13841000	25	2/00	10	5/00	30	8/00			
12527900	24	10/00								14042300	31	7/00	14	9/00					
12533300	11	10/00								14083900	2	2/00							
12533301	11	10/00								14085300	18	2/00	19	10/00					
12550600	17	10/00								14085500	17	12/00							
12550650	27	10/00								14085600	12	1/00							
12552700	21	10/00								14087400	23	10/00							
13235000	3	4/00								14087500	14	8/00	18	13/00					
13251500	12	8/00								14089500	15	7/00							
13253405	16	8/00								14089700	5	1/00	10	8/00					
13257000	27	11/00								14089800	3	6/00	26	7/00	29	8/00			
13257200	5	9/00	31	11/00						14089900	7	6/00							
13257722	6	9/00								14092200	6	7/00							
13313100	3	9/00								14159700	21	2/00							
13314500	21	11/00								14164200	8	1/00							
13315000	22	11/00								14183400	18	10/00							
13318600	7	8/00								14255300	10	10/00							
13328400	2	12/00								14255500	25	9/00							
13330400	10	13/00								14256600	21	8/00	38	11/00					
13333300	3	13/00								14258500	25	8/00							
13338200	20	8/00	18	12/00						14285400	36	8/00							
13369300	6	3/00								14321700	6	11/00							
13374400	5	4/00								14410100	16	10/00	26	10/00					
13374500	4	4/00								14410400	8	11/00							
13387200	19	11/00								14414800	3	12/00							
13405400	19	9/00								14414900	10	3/00							
13408600	16	9/00								14414935	12	12/00							
13411100	17	9/00								14430100	26	9/00							
13415100	30	11/00								14430300	10	1/00	37	7/00					
13425300	28	11/00								14430700	7	1/00	5	6/00	27	7/00			
13425600	7	9/00	34	11/00						14431400	5	7/00							
13429800	8	9/00								14439810	11	4/00							
13430200	21	13/00								14440400	11	1/00							
13431101	18	8/00								14440500	4	6/00	13	7/00					
13431201	22	8/00								14440600	8	7/00							
13431301	16	12/00								14440800	4	7/00							
13461000	15	9/00	32	11/00						14444700	10	4/00							
13481801	40	11/00								14450100	36	7/00							
13481802	9	10/00	39	11/00						14453000	6	1/00	28	8/00					
13483002	13	9/00								14462200	29	10/00							
13483003	12	9/00								14462500	20	10/00							
13521515	27	9/00								14462600	43	8/00							
13524160	9	9/00								14462700	14	7/00	9	8/00					
13526334	20	9/00								14462900	7	7/00							
13526415	22	9/00								14465300	15	4/00							
13526424	21	9/00								14481325	11	12/00							
13718800	11	8/00	1	9/00						14481710	10	12/00							
13719900	11	8/00	1	9/00						14482800	7	11/00							
13732201	23	9/00								14530800	4	3/00	13	4/00					

Index

14535100	23	2/00								15393076	5	5/00							
14538100	19	2/00								15407910	1	5/00							
14538700	10	11/00								15434900	8	6/00							
14566100	16	2/00								15439567	21	5/00							
14574000	15	10/00								15440000	6	5/00							
14579400	12	5/00								15440001	7	5/00							
14607400	8	8/00								15442600	11	5/00							
14608531	39	8/00								15442700	19	5/00							
14613420	24	12/00								15443701	9	5/00							
14618500	33	8/00								15449106	16	5/00							
14641320	6	2/00								15454101	14	5/00							
14644000	26	8/00	11	13/00						15456100	17	5/00							
14646000	8	13/00								15473178	15	5/00							
14688600	19	8/00	19	12/00	4	13/00				15478176	18	5/00							
14773800	14	10/00								15479003	13	5/00							
14784100	11	7/00								15479004	35	5/00							
15013700	14	3/00	17	4/00						15480501	31	5/00							
15014400	15	3/00	18	4/00						15480502	30	5/00							
15018500	14	3/00	17	4/00						15480509	27	5/00							
15019100	15	3/00	18	4/00						15480511	23	5/00							
15021600	12	3/00								15480513	29	5/00							
15022800	16	4/00								15480514	28	5/00							
15024400	13	3/00								15481601	8	5/00							
15024800	14	4/00								15481602	20	5/00							
15034900	14	3/00	17	4/00						15484501	22	5/00							
15035500	15	3/00	18	4/00						15485501	32	5/00							
15044100	7	4/00								15509400	1	13/00							
15045200	8	3/00								15509401	2	13/00							
15045201	2	3/00								15509402	20	13/00							
15049200	12	4/00								15509403	19	13/00							
15049400	11	3/00								15509404	14	13/00							
15066845	1	4/00								15509405	9	13/00							
15079805	3	3/00								15509406	7	13/00							
15079806	2	4/00								15509407	17	13/00							
15086301	5	3/00								15509902	15	13/00							
15096048	1	3/00								15509913	8	12/00	12	13/00					
15101100	6	6/00								15510000	25	12/00							
15105100	6	6/00								15510001	1	12/00							
15106800	2	6/00								15510002	22	12/00							
15108100	2	6/00								15510003	23	12/00							
15109400	6	6/00								15510004	7	12/00							
15110200	15	8/00								15510005	4	12/00							
15111300	5	13/00								15510006	9	12/00							
15112400	13	13/00								15510007	15	12/00							
15125600	4	8/00								15510008	14	12/00							
15143200	5	12/00	16	13/00						15510009	13	12/00							
15144100	9	3/00								15510010	20	12/00	6	13/00					
15144200	7	3/00								15868502	13	2/00							
15144400	6	12/00								15868503	14	2/00							
15145100	21	12/00								15868504	8	2/00							
15146900	9	4/00								15868505	5	2/00							
15148200	6	4/00								15868506	17	2/00							
15153900	10	2/00								15868507	20	2/00							
15162500	2	6/00	40	7/00						15868508	11	2/00							
15176900	6	6/00								15868509	12	2/00							
15223901	46	8/00								15868510	3	2/00							
15373078	3	5/00								15868511	4	2/00							

Index

15868512	7	2/00			732319	33	11/00	
350612	17	11/00			732435	11	9/00	
350613	23	11/00			732436	10	9/00	8 10/00
443567	54	8/00			732437	11	9/00	
461066	16	11/00			732438	10	9/00	8 10/00
461104	20	11/00			732461	1	6/00	
471230	24	11/00			732463	38	7/00	
471280	9	11/00			732464	32	7/00	
500030	14	3/00	17	4/00	732465	33	7/00	
500031	15	3/00	18	4/00	732466	34	7/00	
500169	13	1/00			732467	35	7/00	
502938	23	9/00			732468	39	7/00	
503103	25	12/00			732504	10	7/00	
503106	1	8/00			732505	3	1/00	
503107	1	13/00			732542	3	7/00	
503302	25	12/00			732550	12	7/00	
503305	1	8/00			732560	37	8/00	
503307	1	13/00			732561	29	7/00	
503400	24	5/00			732562	28	7/00	
504000	2	5/00			732600	9	7/00	
670006	26	2/00			732601	21	7/00	
670361	27	2/00			732602	16	7/00	
720459	25	10/00			732603	22	7/00	
722038	25	11/00			732604	23	7/00	
731300	51	8/00			732605	24	7/00	
731302	49	8/00			732606	25	7/00	
731307	40	8/00			732607	17	7/00	
731315	44	8/00			732608	18	7/00	
731317	35	8/00			732609	19	7/00	
731358	53	8/00			732610	20	7/00	
731851	1	10/00			732616	30	7/00	
731852	2	10/00			732617	1	6/00	
731855	3	10/00			732618	48	8/00	
731856	4	10/00			732619	47	8/00	
731901	45	8/00			732627	22	2/00	
731904	4	1/00			732628	24	2/00	
731905	1	2/00			732646	43	7/00	
731931	9	2/00			732647	42	7/00	
732077	31	8/00			740260	2	8/00	
732078	32	8/00			740261	3	8/00	
732182	52	8/00			740262	23	8/00	
732183	41	8/00			740263	24	8/00	
732184	50	8/00			740264	17	8/00	
732233	42	8/00			740265	1	8/00	
732253	1	11/00			740266	13	8/00	
732254	2	11/00			740267	6	8/00	
732255	3	11/00			740274	5	8/00	
732258	37	11/00			742253	34	8/00	
732305	4	11/00			742258	27	8/00	
732307	5	11/00			742261	24	9/00	
732311	26	11/00			742271	9	1/00	
732313	18	11/00						
732314	11	11/00						
732315	12	11/00						
732316	13	11/00						
732317	14	11/00						
732318	15	11/00						

Brug altid
TIM
reservedele

Always use
TIM
spare parts

Benutzen Sie immer
TIM
Ersatzteile

Använd alltid
TIM
reservdelar

6-8 m³



Katalog nr.

Catalog No.

Katalog nr.

2050