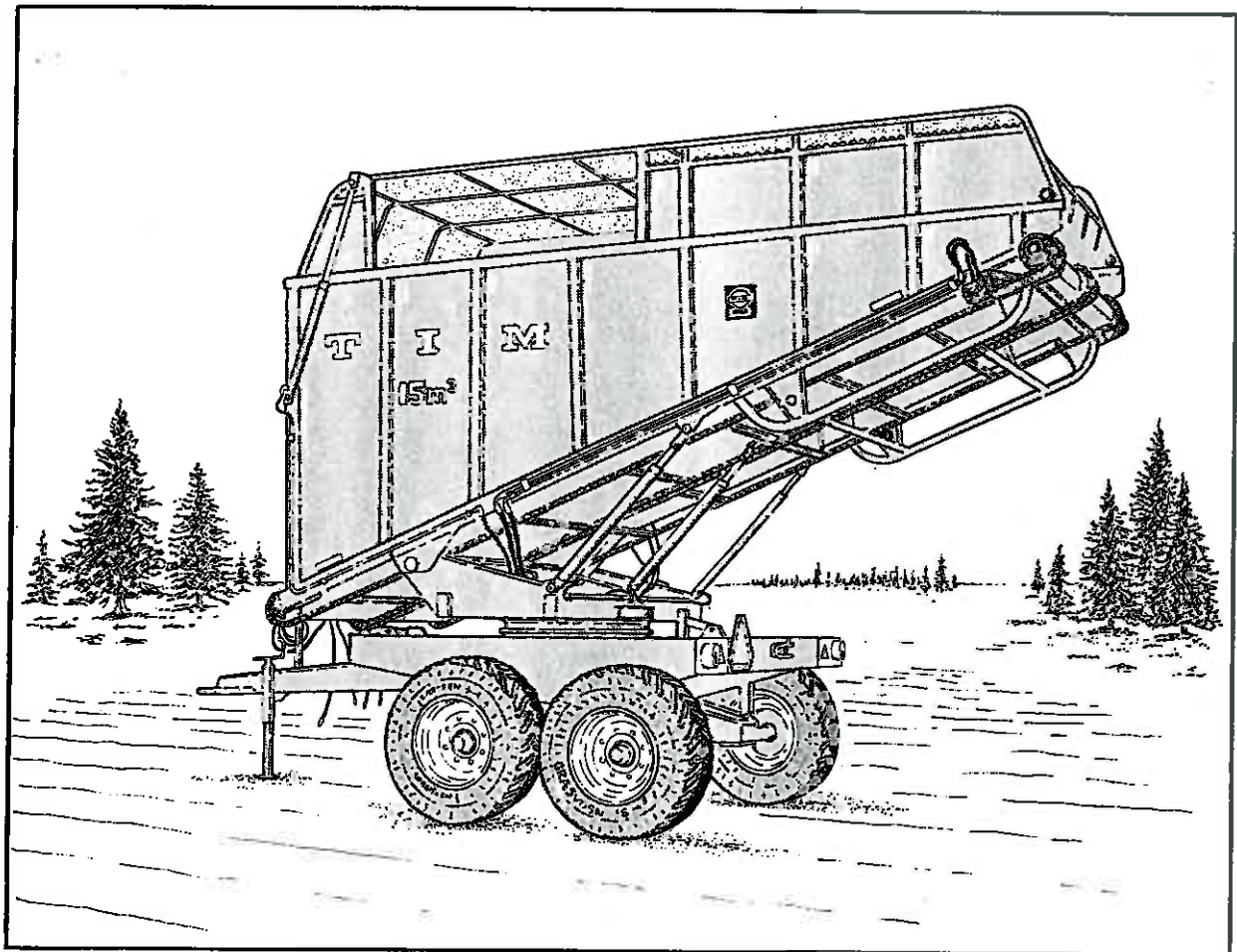


TIM

RESERVEDELSLISTE ERSATZTEILLISTE SPARE PARTS LIST RESERVDELSLISTA



Græsvoغن 15m³ GSV

Katalog nr. Catalog No. Katalog nr. 2080

TIM MASKINFABRIK A/S
Postboks 38
Fabriksvej 13
DK-6980 Tim

Tlf. +45 97 33 31 44
Fax. +45 97 33 35 44

Danish Company Reg. No. 34 792
Bank: Jyske Bank A/S
Account No. 7590-2009531



Bemærk vedrørende brugen af 15m³ GSV:

1. Som vægtstabilisator er hjulene modsat aflæssesiden påfyldt frostfri væske (kalciumchlorid):
hjul 385/65R x 22,5: max. 75%
hjul 500/45 x 22,5: max. 50%
2. Kontroller jævnligt dæktryk, efterspænd bolte i hjulkonsol samt hjulboltene.
Dæktryk: hjul 385/65R x 22,5: 6,75 kp/cm²
hjul 500/45 x 22,5: 3,3 kp/cm²
3. Gearkassen (801-743) for træk af aflæssekæden kan om nødvendigt efterfyldes med Shell Omala 800. Oliestand kontrolleres for hver 40 timers drift.
4. Alle lejer i forbindelse med aflæssekæden smøres med fedt for hver 8 timers drift. Øvrige steder smøres med fedt for hver 40 timers drift, gælder især hjulene!
5. Kontroller jævnligt at aflæssekæden har en passende stramhed. Strammes med strammebolt ved bundkædeakselen (se side 10.0).

Please note regarding the use of 15m³ GSV:

1. As weight stabilization the wheels opposite the unloading side are filled with anti-freeze fluid (calcium chloride):
wheel 385/65R x 22,5: max. 75%
wheel 500/45 x 22,5: max. 50%
2. Check the tyre pressure regularly and tighten wheel bolts and nuts.
Tyre pressure: wheel 385/65R x 22,5: 6,75 kp/cm²
wheel 500/45 x 22,5: 3,3 kp/cm²
3. When necessary refill gearbox (801-743) for drive of the unloading chain with Shell Omala 800. Check the oil level after every 40 working hours.
4. Lubricate all bearings for the unloading chain with grease every 8 working hours and other points with grease every 40 working hours. This particularly applies to the wheels!
5. Check the tension of the unloading chain regularly and tighten when necessary with the tightening bolt by the bottom chain shaft (see page 10.0).

Bemerken Sie betreffend Anwendung von 15m³ GSV:

1. Als Gewichtstabilisator ist frostsichere Flüssigkeit (Kalziumchlorid) in die Räder gegenüber der Abladeseite gefüllt:
Rad 385/65R x 22,5: max. 75%
Rad 500/45 x 22,5: max. 50%
2. Kontrollieren Sie regelmässig den Reifendruck und Bolzen der Radkonsole und Räder nachspannen.
Reifendruck: Rad 385/65R x 22,5: 6,75 kp/cm²
Rad 500/45 x 22,5: 3,3 kp/cm²
3. Nach Bedarf soll das Getriebe (801-743) für Antrieb der Abladekette mit Shell Omala 800 nachgefüllt werden. Den Ölstand nach jeden 40 Arbeitsstunden nachprüfen.
4. Schmieren Sie alle Lager in Verbindung mit der Abladekette mit Fett jede 8 Arbeitsstunden und übrige Punkte jede 40 Arbeitsstunden abschmieren, dieses gilt besonders die Räder!
5. Kontrollieren Sie regelmässig, dass die Abladekette passend stramm ist. Nach Bedarf mit Spannbolzen bei der Bodenkettenwelle (siehe Seite 10.0) spannen.

Reservedelsbestilling:

For at fremme ekspeditionen og undgå fejlforsendelser bedes følgende oplyst:

Maskinens serienr. _____

Maskinens typenr. _____

Reservedelens nr. og antal _____

Forsendelsesmåde _____

Katalog nr. _____

T xxxxxx S xxxx

 K xxxx

(findes på maskinens front)

Ersatzteilbestellungen:

Um den Versand zu beschleunigen und Fehllieferungen zu vermeiden, bitten wir um folgende Angaben:

Serienr. der Maschine _____

Typenr. der Maschine _____

Ersatzteilnr. und Stückzahl _____

Versandweise _____

Katalognr. _____

T xxxxxx S xxxx

 K xxxx

(sitzt an Maschinenfront)

Spare Part orders:

In order to ensure fast and correct delivery, please inform us about the followig:

Serial No. of the Machine _____

Type No. of the Machine _____

Spare Part No. and units _____

Mode of delivery _____

Catalogue No. _____

T xxxxxx S xxxx

 K xxxx

(on front of machine)

Reservdelsbeställningar:

För att säkra snabb expediering och undgå felleveranser ber vi om följande upplysningar:

Maskinens serienr. _____

Maskinens typnr. _____

Reservdelsnr. och antal _____

Leveranssätt _____

Katalognr. _____

T xxxxxx S xxxx

 K xxxx

(på maskinens framsida)

Højre og venstre markering i styklisten i denne reservedelsliste er vognen/maskinen set bagfra i kørselsretningen.

Stehen in der Stückliste die Richtungsangaben links oder rechts, so sind diese Hinweise in Fahrtrichtung der Maschine zu sehen.

Right and left indication in the part list of this spare part manuel is the trailer/machine as seen from behind in the travel direction.

Angivelse av höger eller vänster i reservdelskatalogens styckliste avser vagnen/maskinen sedd bakifrån i körriktningen.

15m3 GSV RESERVEDELSLISTE (8805)

15m3 GSV SPARE PARTS LIST

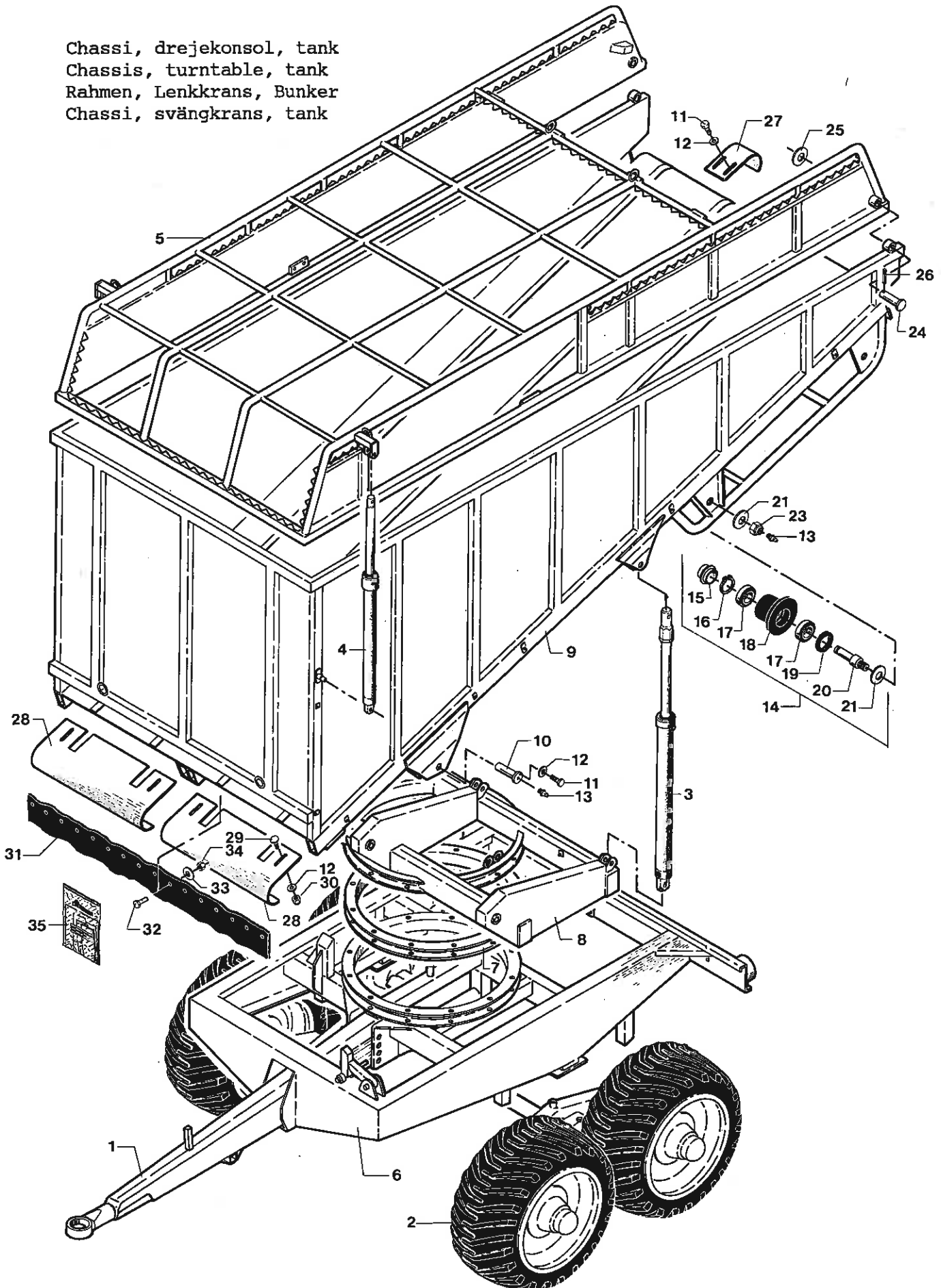
15m3 GSV ERSATZTEILLISTE

	Indholdsfortegnelse	Contents	Inhaltsverzeichnis
1/00	Chassis, drejekonsol og tank	Chassis, turnt., tank	Rahmen, Lenkkranz, Bunker
801700	GRÆSVOGN 15 M3 GSV 1001	FORAGE TRAILER	GRÜNFUTTERWAGEN
2/00	Stjært og støtteben	Drawbar, support leg	Deichsel, Stützbein
801700	GRÆSVOGN 15 M3 GSV 1001	FORAGE TRAILER	GRÜNFUTTERWAGEN
3/00	Bogie	Bogie	Tandem
801700	GRÆSVOGN 15 M3 GSV 1001	FORAGE TRAILER	GRÜNFUTTERWAGEN
4/00	Lysanlæg	Lights	Beleuchtung
801700	GRÆSVOGN 15 M3 GSV 1001	FORAGE TRAILER	GRÜNFUTTERWAGEN
5/00	Hyd. f. variabel aflæsehøjde	Hyd. f/var. unl. hei.	Hyd. f/var. Abl.hoede
801700	GRÆSVOGN 15 M3 GSV 1001	FORAGE TRAILER	GRÜNFUTTERWAGEN
6/00	Hyd. f. afl.-kæde + drejekonsol	Hyd. f/unl.ch.+turnt.	Hyd. f\Ab.-ket+lenkk.
801700	GRÆSVOGN 15 M3 GSV 1001	FORAGE TRAILER	GRÜNFUTTERWAGEN
7/00	Cyl. f. variabel aflæsehøjde	Cyl. f/var.unl.height	Zyl. f/var.Abl-hoede
801700	GRÆSVOGN 15 M3 GSV 1001	FORAGE TRAILER	GRÜNFUTTERWAGEN
8/00	Cylinder for grønthat	Cyl. f/silage cage	Zyl. f/Haechs.-ausr.
801700	GRÆSVOGN 15 M3 GSV 1001	FORAGE TRAILER	GRÜNFUTTERWAGEN
9/00	Cylinder for drejekonsol	Cyl. f. turntable	Zyl. f. Lenkkranz
801700	GRÆSVOGN 15 M3 GSV 1001	FORAGE TRAILER	GRÜNFUTTERWAGEN
10/00	Bundkæde	Bottom chain	Bodenkette
801700	GRÆSVOGN 15 M3 GSV 1001	FORAGE TRAILER	GRÜNFUTTERWAGEN
11/00	Gearkasse	Gearbox	Getriebe
801700	GRÆSVOGN 15 M3 GSV 1001	FORAGE TRAILER	GRÜNFUTTERWAGEN
12/00	Grønthat	Silage cage	Haechselausrüstung
801700	GRÆSVOGN 15 M3 GSV 1001	FORAGE TRAILER	GRÜNFUTTERWAGEN



15 m³ GSV

Chassi, drejekonsol, tank
Chassis, turntable, tank
Rahmen, Lenkkrans, Bunker
Chassi, svängkrans, tank



15m3 GSV RESERVEDELSLISTE

(8805)

15m3 GSV SPARE PARTS LIST

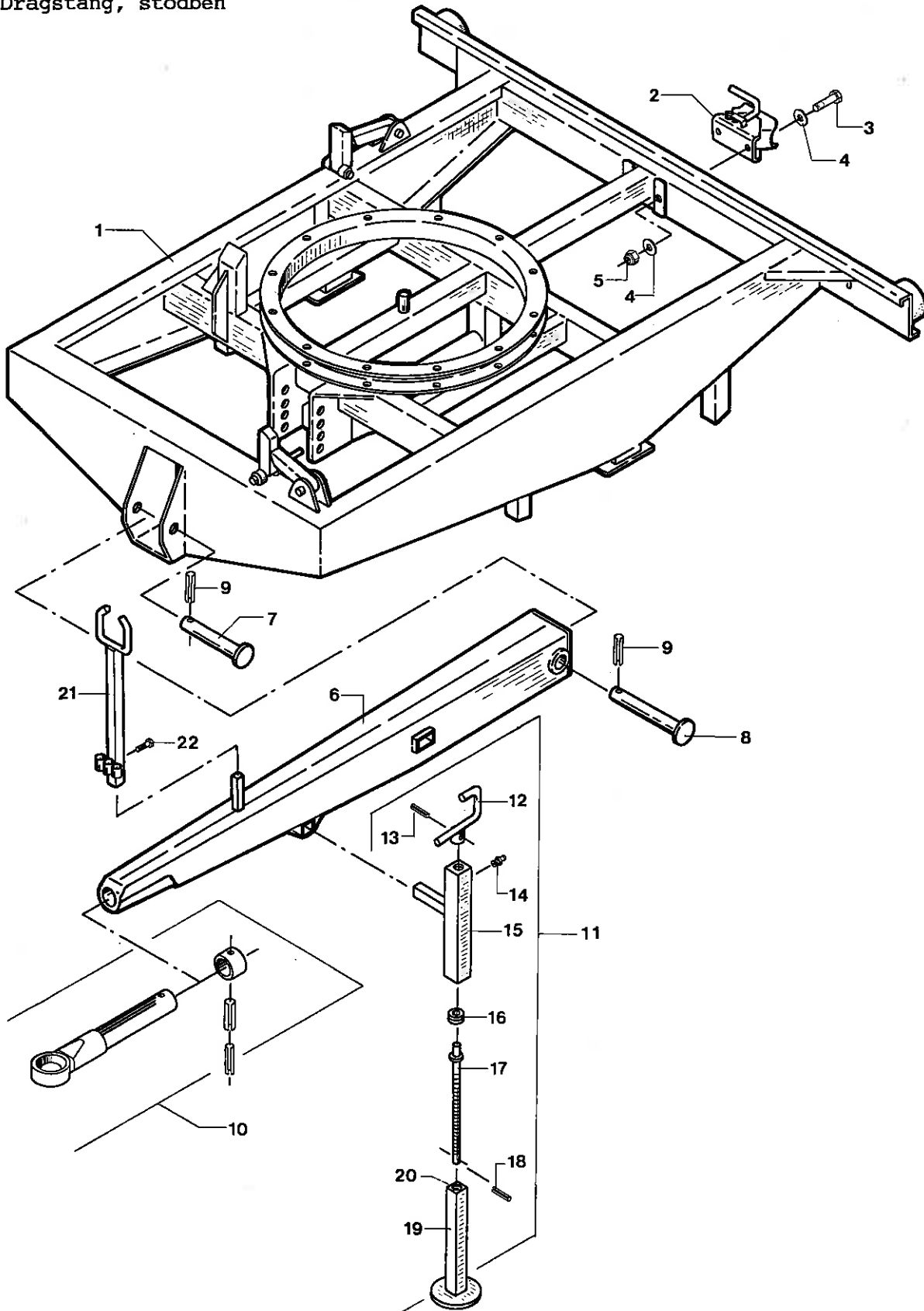
15m3 GSV ERSATZTEILLISTE

Chassis, drejekonsol og tank		Chassis, turnt., tank	Rahmen, Lenkkran, Bunker
801700	GRESVOGN 15 M3 GSV 1001	FORAGE TRAILER	GRÜNFUTTERWAGEN
1	SIDE 2.0	PAGE 2.0	SEITE 2.0
2	SIDE 3.0	PAGE 3.0	SEITE 3.0
3	SIDE 7.0	PAGE 7.0	SEITE 7.0
4	SIDE 8.0	PAGE 8.0	SEITE 8.0
5	SIDE 12.0	PAGE 12.0	SEITE 12.0
6 801900	CHASSIS	CHASSIS	CHASSIS
7 801851	DREJEKRANS	TURNTABLE	LENKKRANS
8 801876	KONSOL F/DREJEKRANS	BRACKET F/TURNTABLE	TRAEGER F/LENKKRANS
9 801825	TANK	TANK	BUNKER
10 801745	NAGLE M/SMØRING Ø40 X 125 MM	PIN W/GREASING	NAGEL M/SCHMIERUNG
11 14087400	SÆTSKRUE GROV M10 X 20 MM	SET SCREW	SETZSCHRAUBE
12 14443100	PLAN SKIVE 10.5 X 21 X 2 MM	FACE PLATE	PLANSCHETBE
13 13841000	SMØRENIPPEL LIGE MF8 X 1 MM	GREASE NIPPLE STRAIGHT	SCHMIERNIPPEL GERADE
14 444703	BUNDRULLE	BOTTOMROLLER	BODENROLLE
15 491748	NAVKAPSEL (150-48300)	HUB CAP	NAVKAPSEL
16 14642500	SEEGERRING UDV. Ø25 MM	CIRCLIP	SICHERUNGSRING
17 15111600	SPORKUGLELEJE ENRÆK. 6205	STEP BALL BEARING 1-R.	SPURKUGELLAGER 1-REIH.
18 443090	BUNDRULLE F. ELEV. + BÅNDOPSAMLER	BOTTOM ROLLER F/ELEV.+B	BODENROLLE F/ELEV.+BA
19 13326500	SIMMERRING 30 X 52 X 10	OIL SEAL	ÖLFANGRING
20 444909	AKSEL FOR BUNDRULLE	SHAFT F/BOTTOM ROLLER	WELLE F/BODENROLLE
21 443567	RONDEL Ø50/Ø21 X 6	DISC	RUNDELL
23 14431400	LÅSEMØTRIK M20	LOCK NUT	GEGENMUTTER
24 671409	NAGLE Ø40 X 107 MM	PIN	NAGEL
25 14483510	SPEC. SKIVE 55 X 42 X 3 MM	SPECIAL WASHER	SPEZIALSCHEIBE
26 14578800	RØRSPÆNDESTIFT Ø10 X 50 MM	DOWEL	ROHRSPANNSTIFT
27 801748	SKÆRM 2 X 135 X 300 MM	GUARD	SCHIRM
28 801721	SKÆRM MED BØSNING	GUARD W/BUSH	SCHIRM M/BUCHSE
29 14323700	BREDDEBOLT M10 X 25 MM	CARRIAGE BOLT	BOLZEN
30 14430500	LÅSEMØTRIK M10	LOCK NUT	GEGENMUTTER
31 801708	GUMMISKÆRM	RUBBER GUARD	GUMMISCHIRM
32 14085400	SÆTSKRUE GROV M8 X 20 MM	SET SCREW	SETZSCHRAUBE
33 14482800	SPEC. SKIVE 35 X 8.5 X 3 MM	SPECIAL WASHER	SPEZIALSCHEIBE
34 14410400	MØTRIK M8	NUT	MUTTER
35 500168	SÆT TRANSFER 15 M3 GSV-VOGN	SET TRANSFERS	SATZ AUFKLEBER



15 m³ GSV

Stjært, støtteben
Drawbar, support leg
Deichsel, Stützbein
Dragstang, stödben

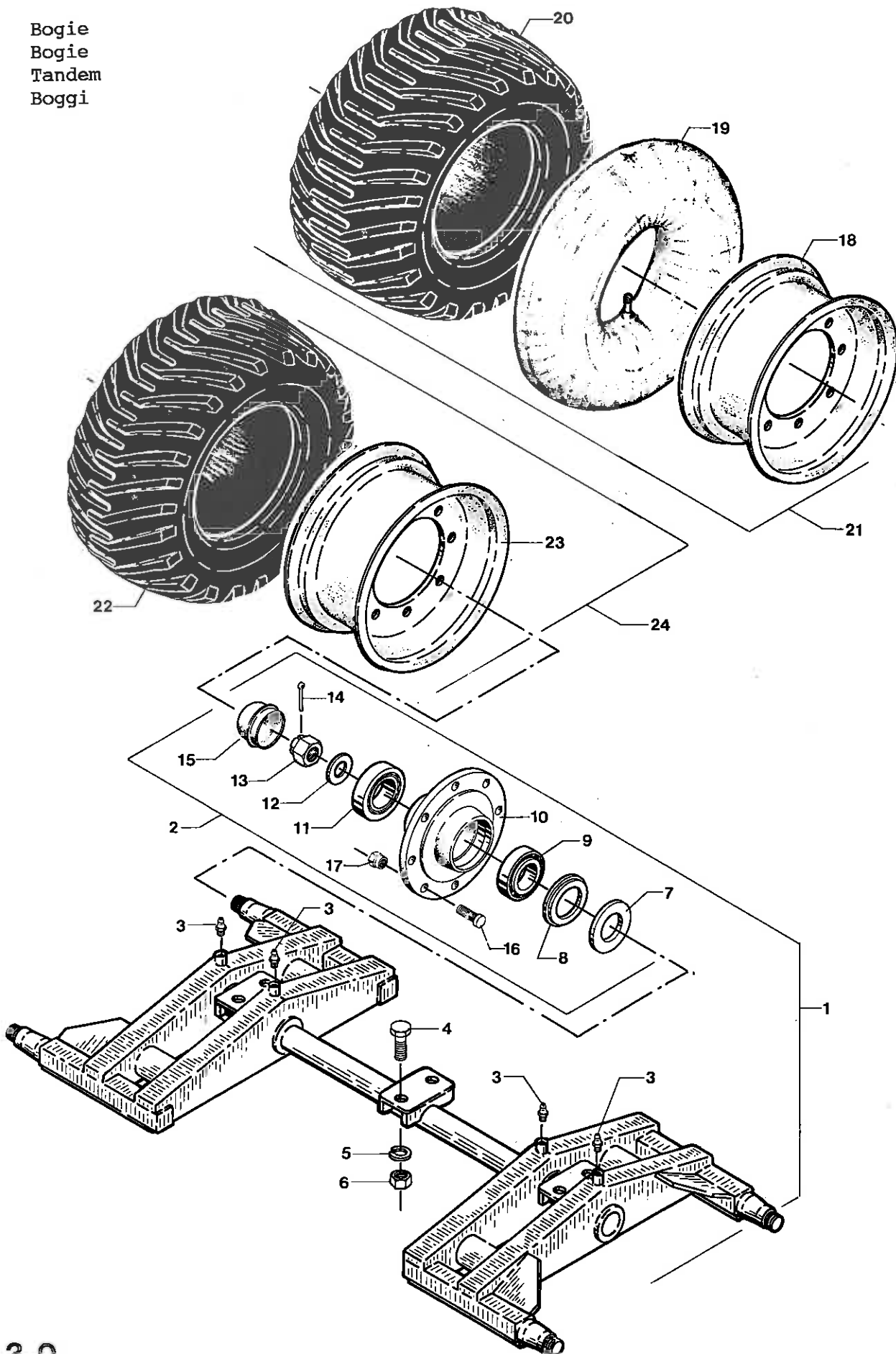


Stjært og støtteben	Drawbar, support leg	Deichsel, Stützbein
801700	GRÆSVOGN 15 M3 GSV 1001	FORAGE TRAILER GRÜNFUTTERWAGEN
1 801900	CHASSIS	CHASSIS
2 15861000	ANHÆNGERTRÆK	TRAILER DRAWBAR
3 14050600	MASKINBOLT GROV M16 X 120 MM	BOLT
4 14440600	SVÆR SKIVE 17 X 30 X 3 MM	WASHER
5 14431000	LÅSEMØTRIK M16	LOCK NUT
6 801704	STJÆRT KPL.	DRAWBAR CPL
7 801053	NAGLE FOR STJÆRT FORR. Ø40 X 244	PIN F/DRAWBAR FRONT
8 801009	NAGLE F. TRÆK Ø40 X 305	PIN F/DRAWBAR
9 14579300	RØRSPÆNDESTIFT Ø10 X 75 MM	DOWEL
10 670006	PRODSØJE Ø53/Ø100-Ø59 X 360	HITCH RING
11 801705	STØTTEBEN KPL.	SUPPORT LEG CPL
12 380103	SVING FOR STØTTEHJUL	CRANK F/SUPPORT WHEEL
13 14574400	RØRSPÆNDESTIFT Ø8 X 40 MM	DOWEL
14 13841000	SMØRENIPPEL LIGE MF8 X 1 MM	GREASE NIPPLE STRAIGHT
15 471234	OVERDEL TIL STØTTEBEN	SUPPORT LEG TOP PART
16 15150400	AKSIALLEJE ENKELTV. 51105	AXIAL BEARING
17 380104	SPINDEL FOR STØTTEHJUL	SCREW F/SUPPORT WHEEL
18 14563900	RØRSPÆNDESTIFT Ø5 X 30 MM	DOWEL
19 801968	UNDERDEL FOR STØTTEBEN	LOW PART F/SUPPORT LEG
20 380224	SPEC. MØTRIK Ø48 X 41 MM	SPECIAL NUT
21 801874	OPSTANDER	UPRIGHT
22 14159700	TAPSETSKRUE GROV M10 X 20 MM	STUD SET SCREW
		CHASSIS
		ZUG F/ANHAENGER
		BOLZEN
		SCHEIBE
		GEGENMUTTER
		DEICHSEL KPL.
		NAGEL F/DEICHSEL VORD.
		NAGEL F/ZUG
		ROHRSPANNSTIFT
		ZUGOSE
		STÜTZBEIN KPL
		KURBEL F/STUETZRAD
		ROHRSPANNSTIFT
		SCHMIERNIPPEL GERADE
		STUETZBEIN ÜBERTEIL
		AXIALLAGER, 1-W.
		SPINDEL F/STUETZRAD
		ROHRSPANNSTIFT
		STUETZBEINUNTERTEIL
		SPEZIALMUTTER
		STÄENDER
		ZAPFSETZSCHRAUBE



15 m³ GSV

Bogie
Bogie
Tandem
Boggi

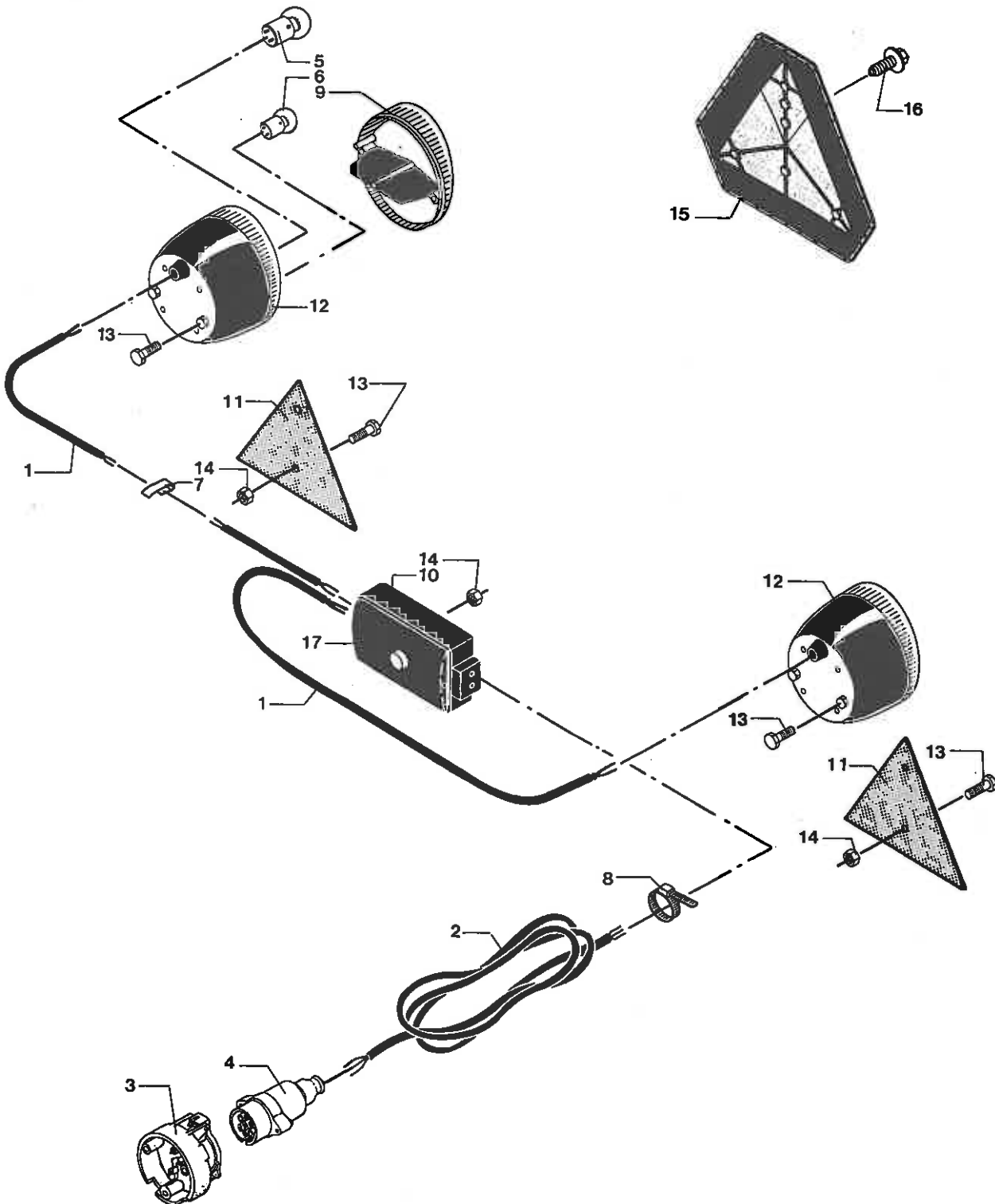


Bogie	Bogie	Forage Trailer	Tandem
801700	GRESVOGN 15 M3 GSV 1001	FORAGE TRAILER	GRÜNFUTTERWAGEN
1 801950	BOGIE 2630-1120	BOGIE	TANDEM
2 15045001	NAVHUS KPL. GST-KM6008 F/54 MM BOLT	HUB HOUSING CPL	NABENGEHAEUSE KPL
3 13841000	SMØRENIPPEL LIGE MF8 X 1 MM	GREASE NIPPLE STRAIGHT	SCHMIERNIPPEL GERADE
4 14094600	SETSKRUE GROV M20 X 50 MM	SET SCREW	SETZSCHRAUBE
5 14463110	CENTERFJEDERSKIVE M20	SPRING WASHER	FEDERSCHEIBE
6 14411400	MØTRIK M20	NUT	MUTTER
7 15087800	STØDRING PEITZ	SUPPORT RING	STUETZRING
8 13369200	LABYRINTTÆTNING PEITZ	LABYRINTH SEAL	LABYRINTHDICHTUNG
9 15144100	RULLELEJE KONISK 30213	CONE ROLLER BEARING	KEGELROLLENLAGER
10 15045000	NAVHUS PEITZ GST-KM6008 B=8	HUB HOUSING	NABENGEHAEUSE
11 15143600	RULLELEJE KONISK 30210	CONE ROLLER BEARING	KEGELROLLENLAGER
12 14483910	SKIVE Ø65/Ø36 X 5.5 MM	WASHER	SCHLEIBE
13 14439610	KRONEMØTRIK FING. MF36 X 1.5 MM	CASTELLATED NUT	KRONEMUTTER
14 14529400	JERNSPLIT Ø6.3 X 65 MM	SPLIT PIN	EISENSPLINT
15 15049600	NAVKAPSEL PEITZ Ø90 MM U/GEVIND	HUB CAP WO/THREAD	NABENKAPSEL O/GEWINDE
16 15021600	NAVBOLE M20 X 1.5 X 54 MM	HUB BOLT	NAVBOLEZEN
17 15024400	NAVMOLETRIK A20 X 1.5	HUB NUT	NABMUTTER
18 15032908	HJULFÆLG 16 X 22.5" E=0 8/221/275	WHEEL RIM	RADFÆLGE
19 15016700	SLANGE 500/45 X 22.5"	TUBE	SCHLAUCH
20 15011612	DÆK 500/45 X 22.5" - 12 PLY	TYRE	REIFEN
21 500045	HJUL KPL. 500/45X22.5-12 PLY	WHEEL CPL. 500/45X22.5-	RAD KPL. 500/45 X 22.5"
22 15014825	LASTBILDÆK 385/65R X 22.5" SLANGELØS	LORRY TYRE, TUBELESS	LKW REIFEN, SCHLAUCHLOS
23 15032608	HJULFÆLG 13 X 22.5" H=0 8/121/275	WHEEL RIM	RADFÆLGE
24 500046	HJUL KPL. 385/65R X 22.5 SLANGELØS	WHEEL CPL TUBELESS	RAD KPL SCHLAUCHLOS



15 m³ GSV

Lys
Lights
Beleuchtung
Ljus

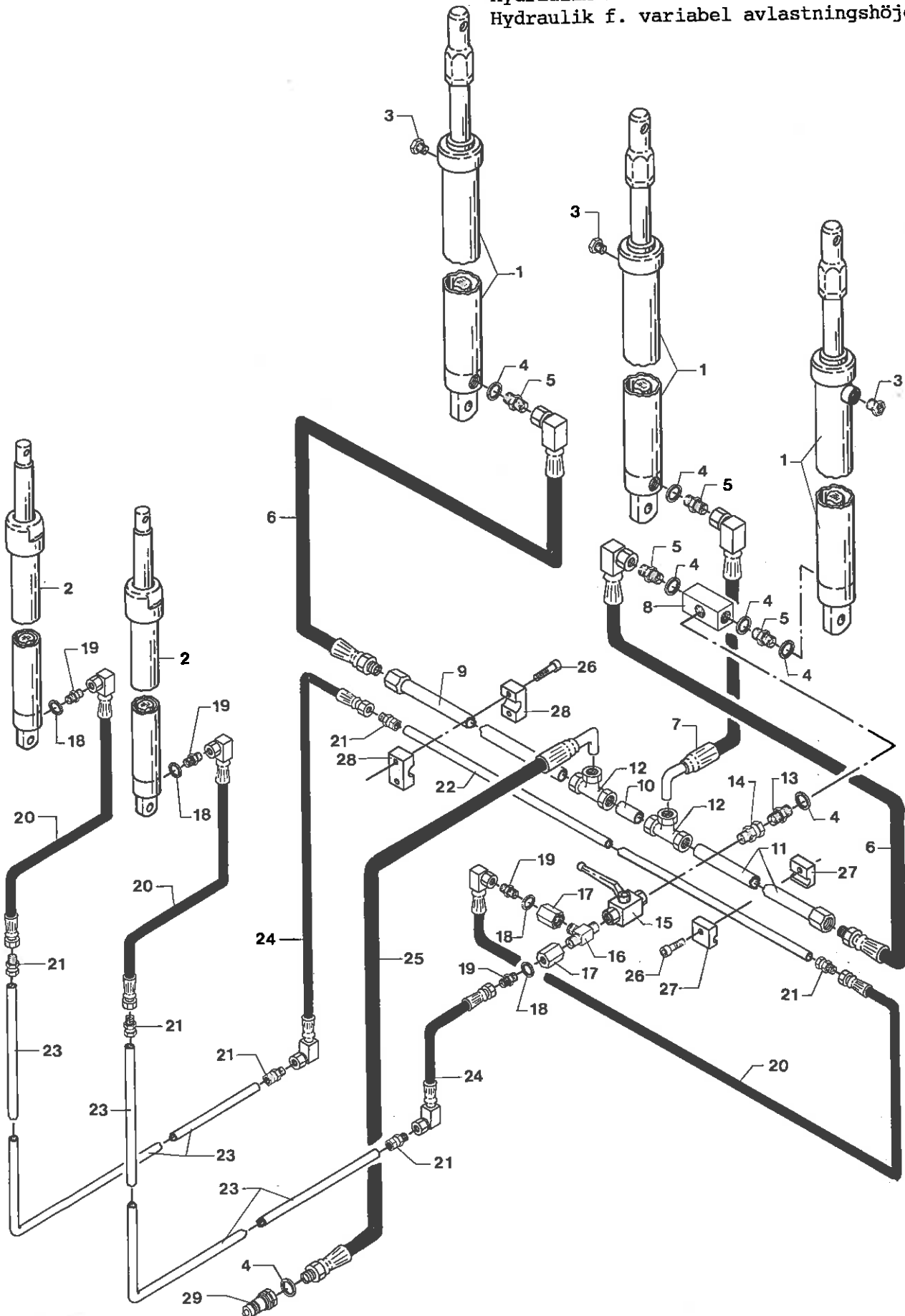


Lysanlæg	Lights		Beleuchtung
801700	GRÆSVOGN 15 M3 GSV 1001	FORAGE TRAILER	GRÜNFUTTERWAGEN
1 12504600	PVC-KABEL 0.75 KVD. 4-LEDET	PVC-CABLE	PVC-KABEL
2 12504900	PVC-KABEL 0.75 KVD. 7-LEDET	PVC-CABLE	PVC-KABEL
3 12515600	HUNSTIK 7-POLET	SOCKET	STECKDOSE
4 12516600	HANSTIK 7-POLET	PLUG SOCKET	STECKER
5 12517800	EL-PÆRE 12498 (12V 21W)	BULB	EL. BIRNE
6 12517900	EL-PÆRE 12499 (12V 21W/5W)	BULB	EL. BIRNE
7 12526000	CHASSISKLEMMER	CHASSIS CLAMP	GESTELLKLEMME
8 12526700	KABELBÅND 170 MM LANG	CABLE BAND	KABELBAND
9 12527900	LYGTEGLAS TIL 125-52700/52800/52900	LAMP LENS	LATERNEGLAS
10 12533300	SAMLEDÅSE 6-LEDET	CONDUIT BOX	SAMMELDOSE
11 12550600	REFLEXTREKANT LILLE - RØD	TRIANGLE REFL. SM., RED	REFLEXDREIECK KLEIN, ROT
12 12552700	BAGLYGTE U/NUMMERPL. LYS Ø120	REAR LIGHT WO/NO.PL.LI.	SCHLUSSLATERNE O/MR.LI.
13 14183400	JERNMASKINSKRUE M5 X 12 MM	SCREW	SCHRAUBE
14 14410100	MØTRIK M5	NUT	MUTTER
15 12550650	REFLEXTREKANT STOR - RØD	TRIANGLE REFL. BIG, RED	REFLEXDREIECK GROSS, ROT
16 14203800	PLADESKRUE M/SKIVE	SHEET SCREW W/DISC	PL.-SCHRAUBE M/SCHEIBE
17 12533301	DÆKSEL F. 125-33300	COVER	DECKEL



15 m³ GSV

Hydraulik f. variabel aflæssehøjde
Hydraulics f. variable unloading height
Hydraulik f. variabele Abladehöhe
Hydraulik f. variabel avlastningshöjd

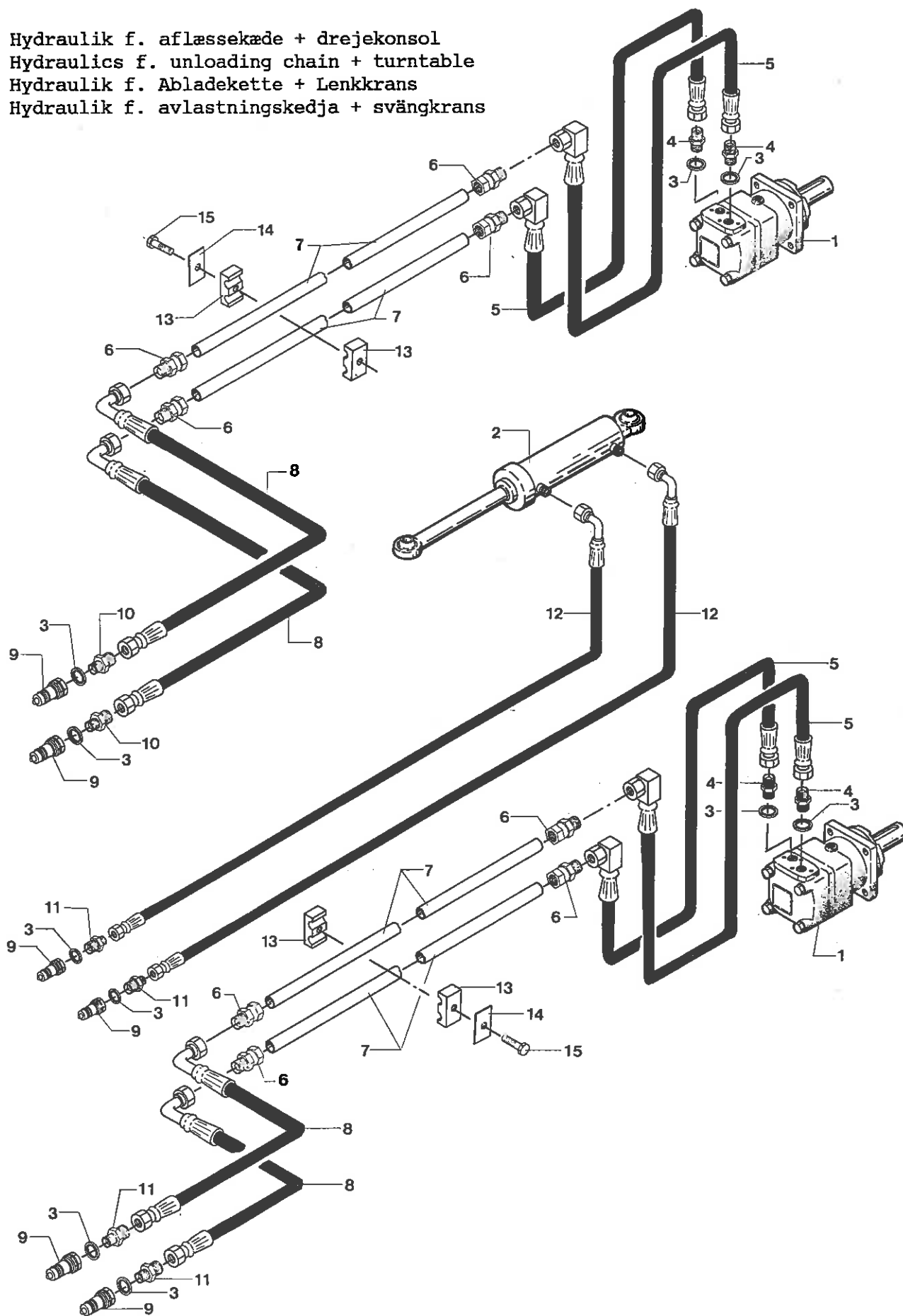


Hyd. f. variabel aflæssehøjde		Hyd. f/var. unl. hei.		Hyd. f/var. Abl.hoede	
801700	GRÆSVOGN 15 M3 GSV 1001		FORAGE TRAILER		GRÜNFUTTERWAGEN
1	SIDE 7.0		PAGE 7.0		SEITE 7.0
2	SIDE 8.0		PAGE 8.0		SEITE 8.0
3 13739200	LUFTSKRUE 1/4" BSP		AIR SCREW		LUFTSCHRAUBE
4 13257200	PAKNINGSRING Ø1/2"		SEAL RING		DICHTRING
5 13425600	HYDR. BRYSTNIPPEL 1/2" X 1/2" BSP		HYDR. ADAPTOR		HYDR. REDUZIERNIPPEL
6 13524025	HYDR. SLANGE Ø1/2" X 250 MM		HYDR. HOSE		HYDR. SCHLAUCH
7 13525930	HYDR. SLANGE Ø1/2" X 300 MM		HYDR. HOSE		HYDR. SCHLAUCH
8 491947	T-STYKKE F. HYDR. SYST. 32 X 32 X 7		HYDR. T-PIECE		HYDR. T-STUECK
9 803507	HYDR. RØR Ø15 X 1000		HYDR. PIPE		HYDR. ROHR
10 803508	HYDR. RØR Ø15 X 70		HYDR. PIPE		HYDR. ROHR
11 803509	HYDR. RØR Ø15 X 700		HYDR. PIPE		HYDR. ROHR
12 13410300	T-STYKKE M/OML. + SKÆRER. 15 MM		T-PIECE W/SCR.CAP+RING		T-STUECK M/UE.M.+RING
13 13427600	HYDR. BRYSTNIPPEL 1/2" X 3/8" BSP		HYDR. ADAPTOR		HYDR. REDUZIERNIPPEL
14 13408500	NIPPEL M/OMLØBER 3/8"OML.X3/8" BSP		NIPPLE W/SCREW CAP		NIPPEL M/UEBERW.MUTTER
15 13735900	KUGLEHANE INDV. 3/8" BSP		BALL COCK/INS. THR.		KUGELHAHN/INNENGEW.
16 13410900	HYD. T-STYKKE 3/8" X 3/8" X 3/8"BSP		HYDR. T-PIECE		HYDR. T-STUECK
17 13415200	HYDR. MUFFE 3/8" X 1/4" BSP		HYD. STRAIGHT CONNECTOR		HYDR. ANSCHLUSS
18 13257000	PAKNINGSRING Ø1/4" (13.7X20.6X2.1)		SEAL RING		DICHTRING
19 13425300	HYDR. BRYSTNIPPEL 1/4" X 1/4" BSP		HYDR. ADAPTOR		HYDR. REDUZIERNIPPEL
20 13508135	HYDR. SLANGE Ø1/4" X 350 MM		HYDR. PIPE		HYDR. SCHLAUCH
21 13458100	FITTING 1/4" BSP/Ø10 MM		CONNECTOR		ANSCHLUSS
22 803510	HYDR. RØR Ø10 X 1900		HYDR. PIPE		HYDR. ROHR
23 803511	HYDR. RØR Ø10 X 2650		HYDR. PIPE		HYDR. ROHR
24 13750400	HYDR. SLANGE Ø1/4" X 850 MM		HYDR. HOSE		HYDR. SCHLAUCH
25 13527249	HYDR. SLANGE Ø1/2" X 4900 MM		HYDR. HOSE		HYDR. SCHLAUCH
26 14255300	UNBRACO MC 6 X 25 MM		UNBRACO SCREW		UNBRACOSCHRAUBE
27 13481002	HALVPART F. RØRHOLDER 10 MM		PIPE HOLDER HALF		ROHRHALTER-HALBTEIL
28 13481802	HALVPART F. RØRHOLDER 15 MM		PIPE HOLDER HALF		ROHRHALTER-HALBTEIL
29 13765300	LYNKOBLING HAN 1/2"		QUICK COUPLING MALE		HYDR. ANSCHLUSS AUS.G.



15 m³ GSV

Hydraulik f. aflæssekæde + drejekonsol
Hydraulics f. unloading chain + turntable
Hydraulik f. Abladekette + Lenkkrans
Hydraulik f. avlastningskedja + svängkrans



Hyd. f. afl.-kæde + drejekonso

Hyd. f/unl.ch.+turnt.

Hyd. f\Ab.-ket+lenkk.

801700

GRÆSVOGN 15 M3 GSV
1001

FORAGE TRAILER

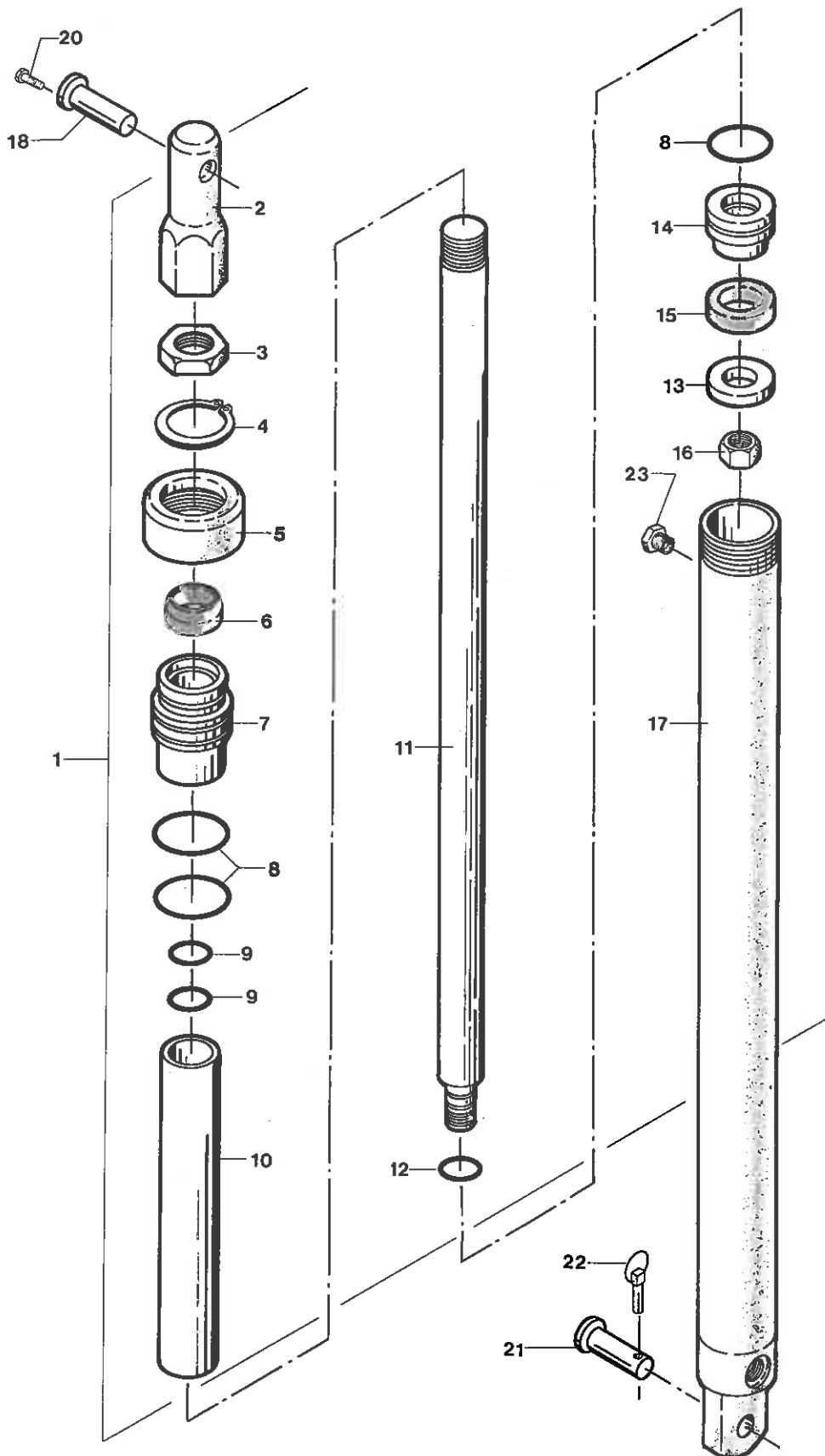
GRÜNFUTTERWAGEN

1	SIDE 11.0	PAGE 11.0	SEITE 11.0
2	SIDE 9.0	PAGE 9.0	SEITE 9.0
3 13257300	PAKNINGSRING Ø3/4" (27.0X35.0X2.5)	SEAL RING	DICHTRING
4 13425700	HYDR. BRYSTNIPPEL 3/4" X 3/4" BSP	HYDR. ADAPTOR	HYDR. REDUZIERNIPPEL
5 13700105	HYDR. SLANGE Ø3/4" X 500 MM	HYDR. HOSE	HYDR. SCHLAUCH
6 13461700	FITTING 3/4" BSP/Ø22 MM	CONNECTOR	ANSCHLUSS
7 803506	HYDR. RØR Ø22 X 3300	HYDR. PIPE	HYDR. ROHR
8 13542155	HYDR. SLANGE Ø3/4" X 5500 MM	HYDR. HOSE	HYDR. SCHLAUCH
9 13765300	LYNKOBLING HAN 1/2"	QUICK COUPLING MALE	HYDR. ANSCHLUSS AUS.G.
10 13423900	HYDR. NIPPELMUFFE 3/4" X 1/2" BSP	HYDR. ADAPTOR	HYDR. NIPPELMUFFE
11 13427600	HYDR. BRYSTNIPPEL 1/2" X 3/8" BSP	HYDR. ADAPTOR	HYDR. REDUZIERNIPPEL
12 13756347	HYDR. SLANGE Ø3/8" X 4750 MM	HYDR. HOSE	HYDR. SCHLAUCH
13 13483703	RØRHOLDER - DOBB.	PIPE HOLDER DOUBLE	ROHRHALTER DOPPEL
14 13483702	DEKPLADE F. DOBB. RØRHOLDER	COVER PLATE/DOUB. P.HO.	DECKPLÄTTE/DOPP. ROHRH.
15 14257200	UNBRACO MC 8 X 45 MM	UNBRACO SCREW	UNBRACOSCHRAUBE



15 m³ GSV

Cylinder f. variabel aflæssehøjde
Cylinder f. variable unloading height
Zylinder f. variabele Abladehöhe
Cylinder f. variabel avlastningshøjde

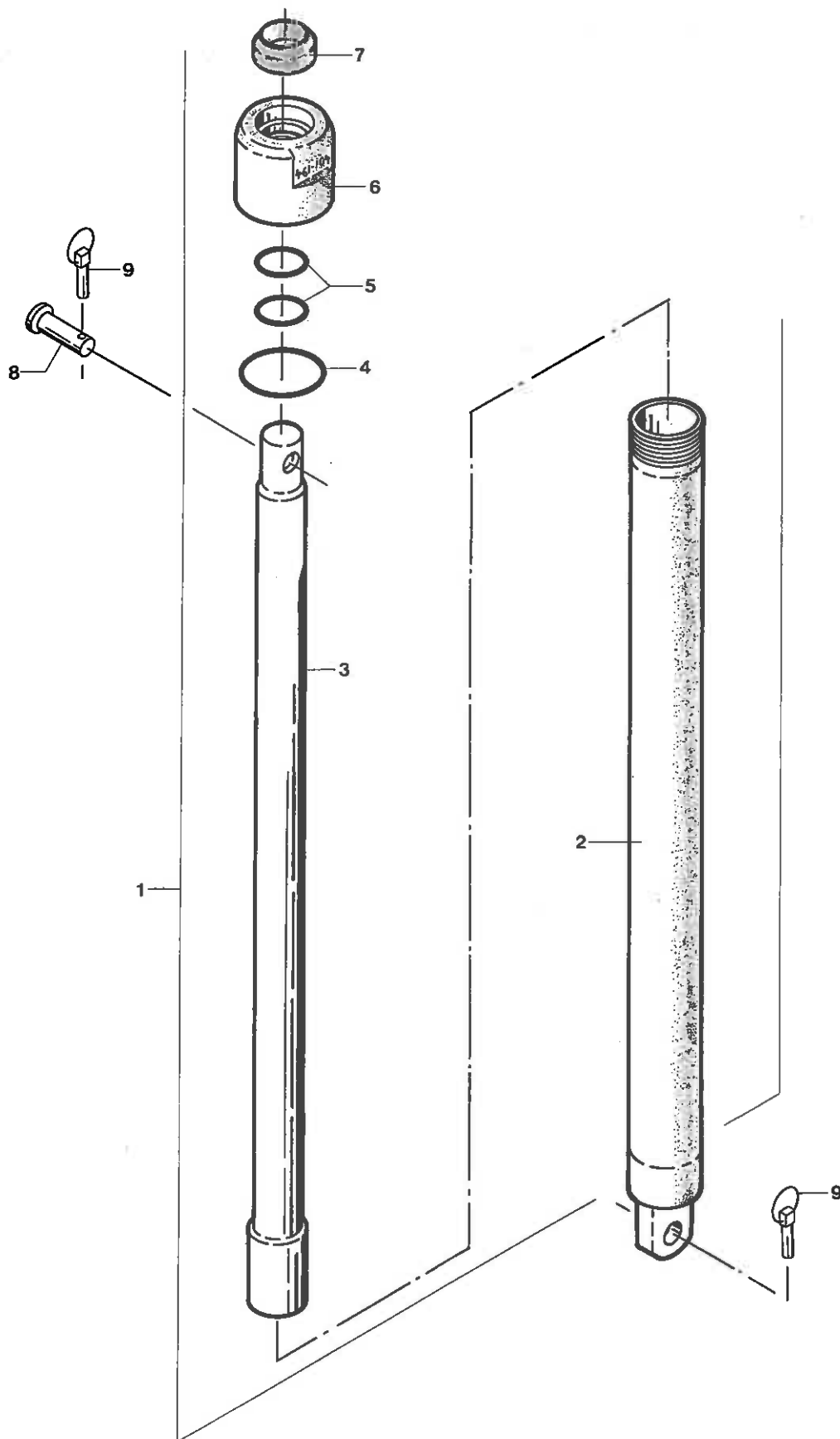


Cyl. f. variabel aflæsehøjde	Cyl. f/var.unl.height	Zyl. f/var.Abl-hoede
801700	GRESVOGN 15 M3 GSV 1001	FORAGE TRAILER GRÜNFUTTERWAGEN
1 801707	CYLINDER E65/40-1180/1485	CYLINDER ZYLINDER
1 801974	PAKNINGSSÆT D65/40	GASKET SET DICHTSATZ
2 351530	STEMPELHOVED NV. 55 X 159 MM	PISTON HEAD KOLBENKOPF
3 801019	HAKMØTRIK M39 X 2 MM	NOTCH NUT EINSCHNITTMUTTER
4 14652600	SEEGERRING UDV. Ø60 MM	CIRCLIP SICHERUNGSRING
5 491634	TOPMØTRIK Ø100/Ø50 X 44 MM	TOP NUT KOPFMUTTER
6 13387500	AFSTRYGGER 40 X 50 X 7/10 MM	WIPER ABSTREIFER
7 491633	STEMPELSTYR F. Ø65 RØR	PISTON GUIDE KOLBENFUEHRUNG
8 13316000	O-RING Ø53.34 X 5.33 MM	O-RING O-RING
9 13314900	O-RING Ø39.69 X 3.53 MM	O-RING O-RING
10 801977	CYLINDERSTOP Ø50 X 4 X 490	CYLINDER STOP ZYLINDERHALT
11 801976	STEMPELSTANG Ø40 X 1010 MM	PISTON ROD KOLBENSTANGE
12 13312000	O-RING Ø19.2 X 3 MM	O-RING O-RING
13 443490	SKIVE Ø64/Ø25.5 X 6 MM	DISC SCHEIBE
14 471301	MANCHETHOLDER Ø65	OIL SEAL HOLDER HALTER F/MANSCHETTE
15 13345000	NUTRING 40 X 65 X 12 MM	OIL SEAL MANSCHETTE
16 14408610	STÅLMØTRIK UNF 1"	STEEL NUT STAHLMUTTER
17 801975	CYLINDERRØR	CYLINDER PIPE ZYLINDERROHR
18 443615	NAGLE FOR TANKCYLINDER Ø25 X 80 MM	PIN F/TANK RAM NAGEL F/BUNKERZYLINDER
20 14083800	SÆTSKRUE GROV M6 X 16 MM	SET SCREW SETZSCHRAUBE
21 471279	NAGLE F.STJÆRTCYL. KORT Ø19/Ø9 X 50	SHORT PIN F/TAIL RAM NAGEL KURZ F/DEICH.ZYL.
22 14538700	TRAKTORSPLIT Ø8 MM	LINCH PIN SICHERUNGSSPLINT
23 13739200	LUFTSKRUE 1/4" BSP	AIR SCREW LUFTSCHRAUBE



15 m³ GSV

Cylinder f. grønthat
Cylinder f. silage cage
Zylinder f. Hächselaustrüstung
Cylinder f. grönfoderutrustning



15m3 GSV RESERVEDELSLISTE
15m3 GSV SPARE PARTS LIST
15m3 GSV ERSATZTEILLISTE

(8805)

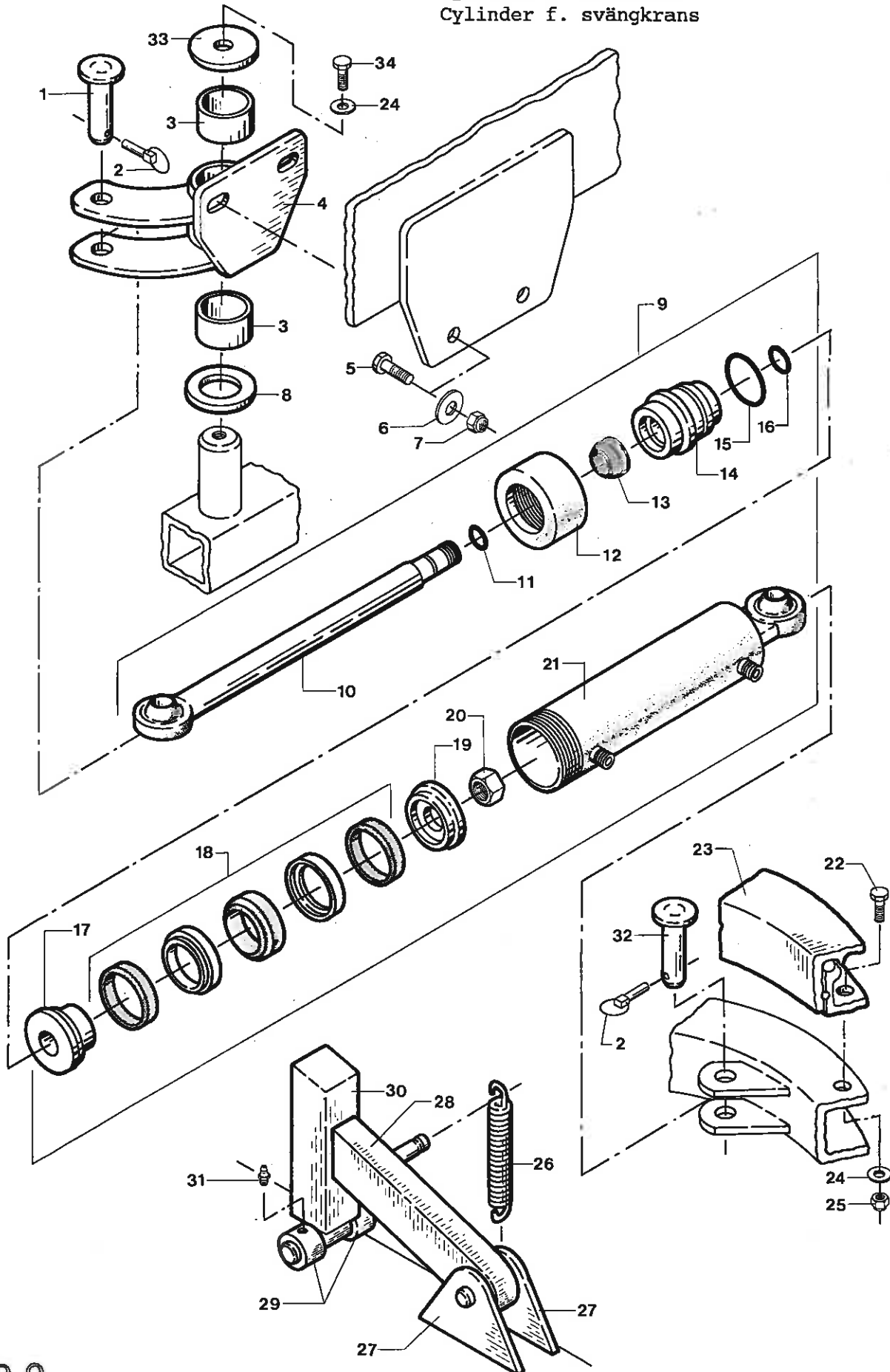
Cylinder for grønthat	Cyl. f/silage cage	Zyl. f/Hæchs.-ausr.
801700	GRÆSVOGN 15 M3 GSV 1001	FORAGE TRAILER GRÜNFUTTERWAGEN

1 801706	CYLINDER E42/35-885/1537	CYLINDER	ZYLINDER
1 350507	PAKNINGSSÆT E Ø42/Ø35	GASKET SET	DICHTSATZ
2 801971	CYLINDERRØR	CYLINDER PIPE	ZYLINDERRÖHR
3 801973	STEMPELSTANG Ø35 X 840 MM	PISTON ROD	KOLBENSTANGE
4 13315000	O-RING Ø44.2 X 5.7 MM	O-RING	O-RING
5 13314500	O-RING Ø34.2 X 3 MM	O-RING	O-RING
6 461104	TOPMØTRIK Ø50	TOP NUT	KOPFMUTTER
7 13387200	AFSTRYGER 35 X 45 X 7/10 MM	WIPER	ABSTREIFER
8 471238	TAP LANG F. STJÆRTCYL. Ø19 X 60	LONG STUD F/DRAWBAR RAM	LANG. ZAPFEN/DEICH.ZYL.
9 14538700	TRAKTORSPLIT Ø8 MM	LINCH PIN	SICHERUNGSSPLINT



15 m³ GSV

Cylinder f. drejekonsol
Cylinder f. turntable
Zylinder f. Lenkkran
Cylinder f. svängkrans

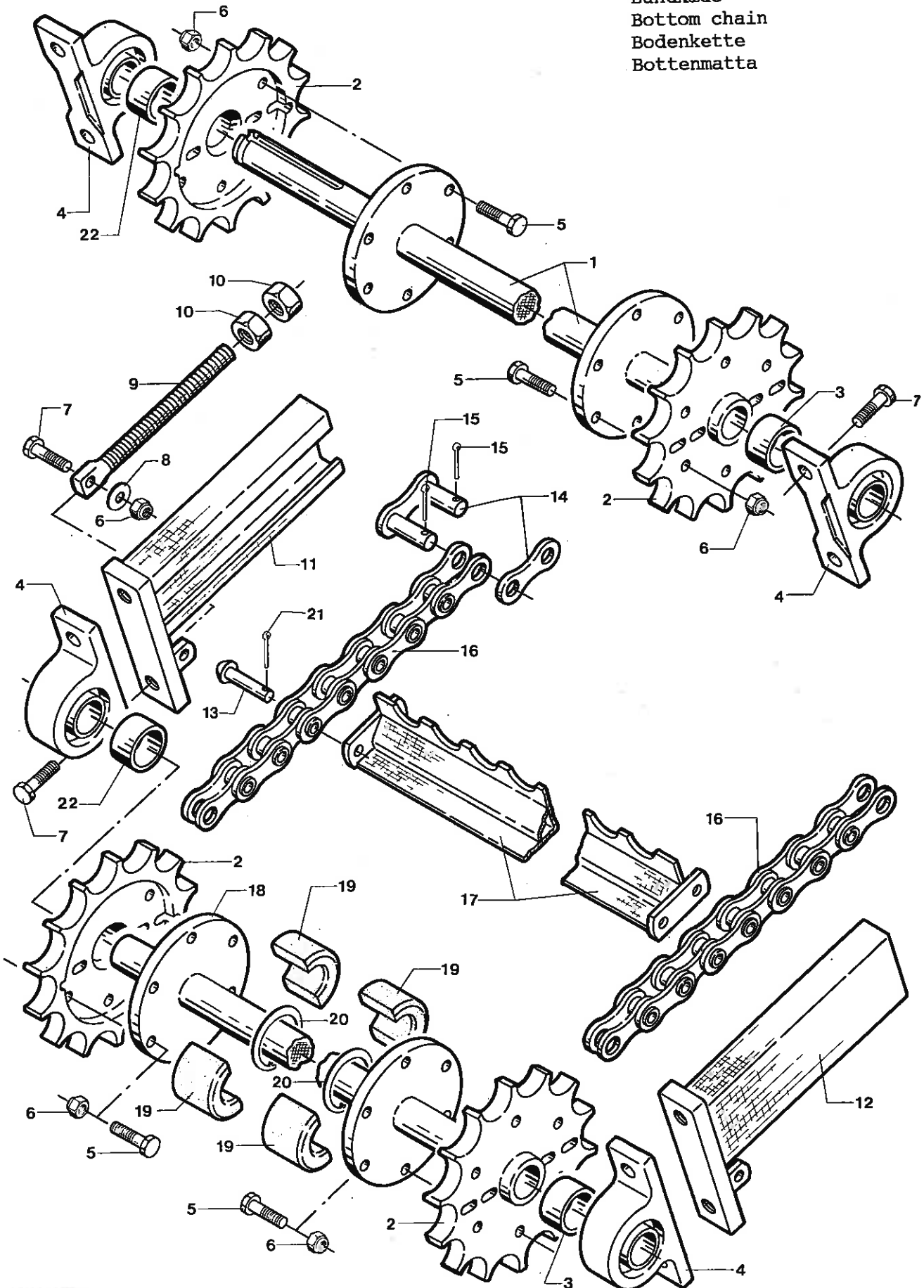


Cylinder for drejekonsol	Cyl. f. turntable	Zyl. f. Lenkkrans	
801700	GRÆVOGN 15 M3 GSV 1001	FORAGE TRAILER GRÜNFUTTERWAGEN	
1 471238	TAP LANG F. STJERTCYL. Ø19 X 60	LONG STUD F/DRAWBAR RAM	LANG. ZAPFEN/DEICH.ZYL.
2 14538700	TRAKTORSPLIT Ø8 MM	LINCH PIN	SICHERUNGSSPLINT
3 16000377	GLIDELEJE 45 X 50 X 20 MM	SLIDE BEARING	GLEITLAGER
4 801852	DREJEBESLAG	TURNTABLE FITTING	LENKKRANSBESCHLAG
5 14094700	SÆTSKRUE GROV M20 X 55 MM	SET SCREW	SETZSCHRAUBE
6 14440800	SVER SKIVE 21 X 37 X 3 MM	WASHER	SCHEIBE
7 14431400	LÅSEMØTRIK M20	LOCK NUT	GEGENMUTTER
8 801873	RONDEL AFRETTET Ø68/Ø45.5 X 6	CIRC. BLANK, TRIMMED	RUNDELL, ABGERICHTET
9 801702	CYLINDER D65/30-580/395	CYLINDER CPL.	ZYLINDER KPL.
9 902044	PAKNINGSSÆT D65/30	GASKET SET	DICHTSATZ
10 902218	STEMPELSTANG Ø30 X 310 MM	PISTON ROD	KOLBENSTANGE
11 13312000	O-RING Ø19.2 X 3 MM	O-RING	O-RING
12 471325	TOPMØTRIK, LILLE Ø96.5/Ø46.7 X 32MM	TOP NUT, SMALL	KOPFMUTTER, KLEIN
13 13387000	AFSTRYGGER 30 X 40 X 7/10 MM	WIPER	ABSTREIFER
14 471325	TOPMØTRIK, LILLE Ø96.5/Ø46.7 X 32MM	TOP NUT, SMALL	KOPFMUTTER, KLEIN
15 13316000	O-RING Ø53.34 X 5.33 MM	O-RING	O-RING
16 13314000	O-RING Ø29.75 X 3.53 MM	O-RING	O-RING
17 902220	MANCHETHOLDER Ø70 X 32 MM	OIL SEAL HOLDER	HALTER F/MANSCHETTE
18 13397000	STEMPELPAKNING DBM Ø65 X Ø50 X 18MM	PISTON SEAL	KOLBENDICHTUNG
19 902221	SKIVE F/MANCHETHOLDER Ø70 X 13 MM	DISC F/OIL SEAL HOLDER	SCHEIBE F/MANSCH.-HALT.
20 14408610	STÅLMØTRIK UNF 1"	STEEL NUT	STAHLMUTTER
21 801701	CYLINDERRØR KPL. Ø65	CYLINDER PIPE CPL	ZYLINDERROHR KPL
22 14092200	SÆTSKRUE GROV M16 X 40 MM	SET SCREW	SETZSCHRAUBE
23 801851	DREJEKRANS	TURNTABLE	LENKKRANS
24 14440600	SVER SKIVE 17 X 30 X 3 MM	WASHER	SCHEIBE
25 14431000	LÅSEMØTRIK M16	LOCK NUT	GEGENMUTTER
26 14784100	TRÆKFJEDER 1 ØJE 2 ENDER Ø4.5 X Ø25	TENSION SPRING	ZIEHFEDER
27 801855	LASKE F. STOP-FALD	SPICE F. STOP-FALL	LASCHEN F. HALT-FALL
28 801854	STOP-FALD	STOP-FALL	HALT-FALL
29 801858	BØSNING FOR HÆNGSEL	HINGE BUSH	SCHARNIERBUCHSE
30 801853	STOP F. DREJEKONSOL	STOP F. TURNTABLE	HALT F. LENKKRANS
31 13840800	SMØRENIPPEL LIGE M6 X 1 MM	GREASE NIPPLE STRAIGHT	SCHMIERNIPPEL GERADE
32 491429	NAGLE F. STJERTCYLINDER Ø22 X 63	PIN F/DRAWBAR RAM	NAGEL F/DEICHSELZYL.
33 732233	LÅSESKIVE Ø68/Ø16.5 X 6	LOCK WASHER	ARRETIERSCHEIBE
34 14091900	SÆTSKRUE GROV M16 X 25 MM	SET SCREW	SETZSCHRAUBE



15m³ GSV

Bundkæde
 Bottom chain
 Bodenkette
 Bottemmatta



15m3 GSV RESERVEDELSLISTE

(8805)

15m3 GSV SPARE PARTS LIST

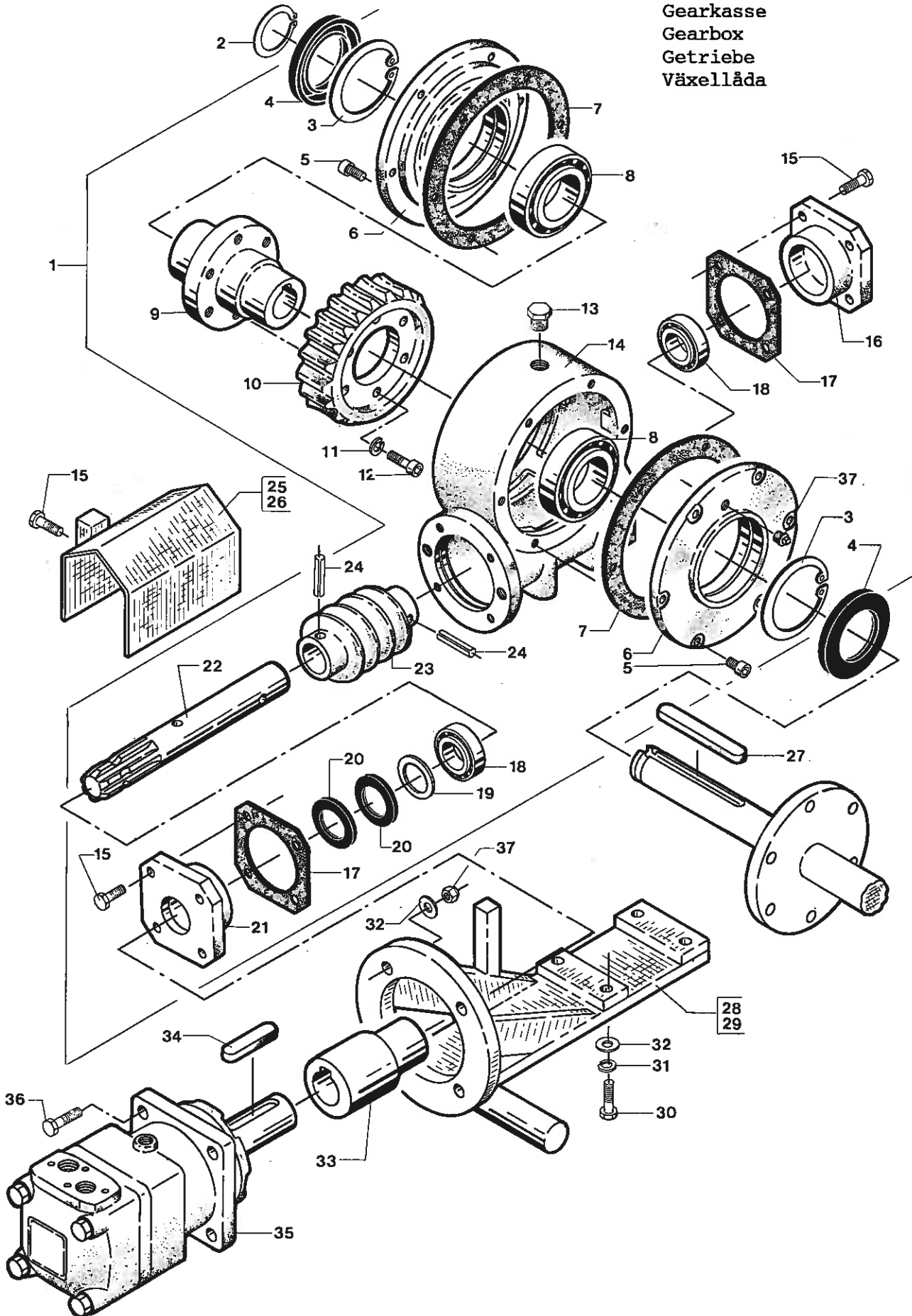
15m3 GSV ERSATZTEILLISTE

Bundkæde	Bottom chain	Bodenkette	
801700	GRÆSVOGN 15 M3 GSV 1001	FORAGE TRAILER GRÜNFUTTERWAGEN	
1 801710	BUNDKÆDEAKSEL M/NOTGANG Ø40 X 1342	BOTTOM CH. SHAFT W/SPL.	BODENKETTENWELLE M/NUT
2 443091	TREKJUL F. UNDERBÅND - 1982	DRIVE WHEEL F/LOW BELT	TRIEBRAD F/UNTERBAND
3 440685	AFSTANDSRING Ø1 1/2" X 24 MM	SPACER	ABSTANDRING
4 15169001	STÅLEJE SY40TL SPEC. PAKNING	PEDESTAL BEAR. SPC.SEAL	STEHLAGER SPEZ.DICHT
5 14089800	SETSKRUE GROV M12 X 35 MM	SET SCREW	SETZSCHRAUBE
6 14430700	LÅSEMØTRIK M12	LOCK NUT	GEGENMUTTER
7 14089900	SETSKRUE GROV M12 X 40 MM	SET SCREW	SETZSCHRAUBE
8 14440500	SVER SKIVE 13 X 24 X 2.5 MM	WASHER	SCHEIBE
9 419593	STRAMMEBOLT	TIGHTENING BOLT	SPANNBOLZEN
10 14411400	MØTRIK M20	NUT	MUTTER
11 801719	KÆDESTRAMMER VENSTRE	CHAIN TENSIONER LH	KETTENSANNER L.
12 801718	KÆDESTRAMMER HØJRE	CHAIN TENSIONER RH	KETTENSANNER R.
13 339205	LEJETAP F. HÆNGSEL	HINGE PIN	LAGERZAPFEN F/SCHARNIER
14 15217500	SAMLELED LIGE 50.8MM X 19MM ZMCSOB	JOINT LINK STRAIGHT	SAMMELGLIED GERADE
15 14523900	JERNSPLIT Ø3.2 X 35 MM	SPLIT PIN	EISENSPLINT
16 15221799	RULLEKÆDE 50.8MMX19MMX236L.-11989MM	ROLLER CHAIN 236 LINKS	ROLLENKETTE 236 GLIED
17 803505	MEDBRINGER F. GSV-GRÆSVOGN	CARRIER	MITNEHMER
18 801712	BUNDKÆDEAKSEL Ø40 X 1190 MM	BOTTOM CHAIN SHAFT	BODENKETTENWELLE
19 801725	NYLONLEJE HALVPART	NYLON BEARING HALF	NYLONLAGER HALBTEIL
20 14686600	SEEGERRING INDV. Ø80 MM	CIRCLIP	SICHERUNGSRING
21 14525100	JERNSPLIT Ø4 X 25 MM	SPLIT PIN	EISENSPLINT
22 492308	RØRHOLDER	PIPE HOLDER	ROHRHALTER



15 m³ GSV

Gearkasse
Gearbox
Getriebe
Växellåda



15m3 GSV RESERVEDELSLISTE

(9306)

15m3 GSV SPARE PARTS LIST

15m3 GSV ERSATZTEILLISTE

Drev af bundkæde

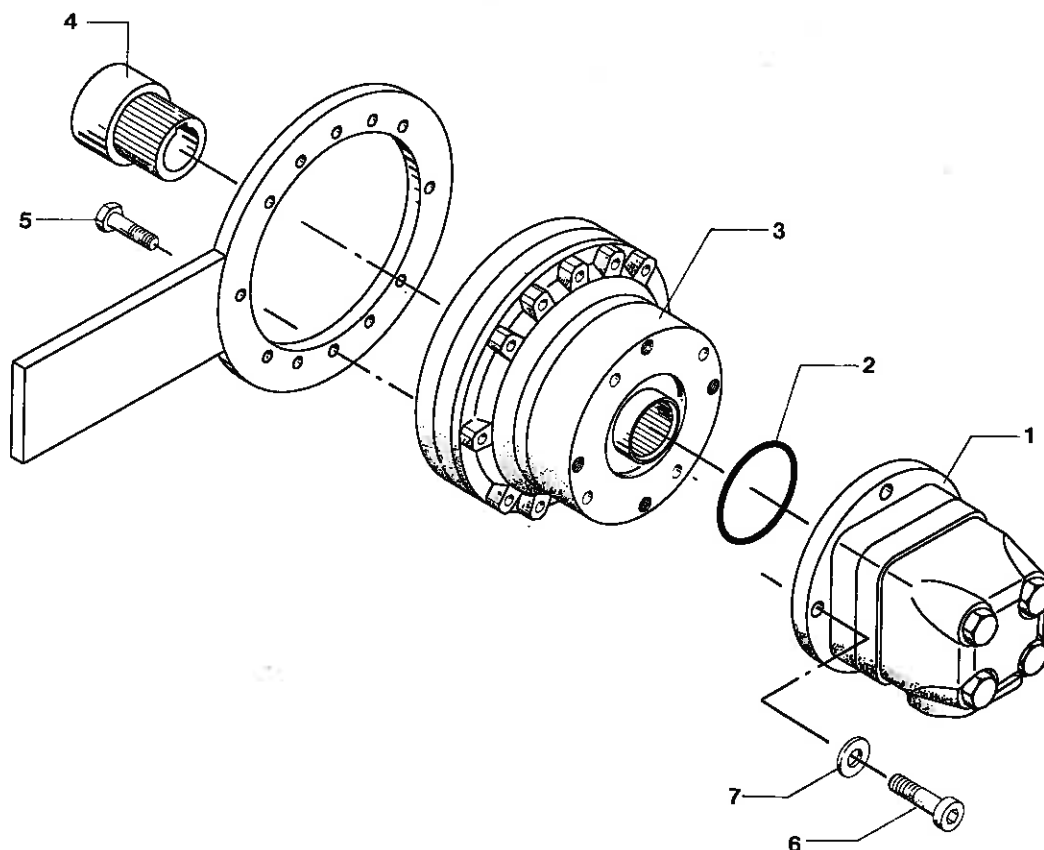
Drive f/bottom chain

Antr. f/Bodenkette

1 13719610	OLIEMOTOR OMTS 160	OIL MOTOR	ÖELMOTOR
1 13719910	PAKNINGSSET ALLE OMT/OMTS	PACKING SET	DICHTSATZ
2 13314691	O-RING Ø125.00 X 3.00 MM	O-RING	O-RING
3 15508700	PLANETGEAR RR500F - 1:7	PLANETARY GEAR	PLANETENGETRIEBE
3 13719999	PAKNINGSSET F/MELLEMLANGE - OMTS	PACKING SET	DICHTSATZ
4 801979	BØSNING M/UDV. SPLEINER	CONNECTION PART	UEBERGANGSSTUECK
5 14088700	SETS KRUE GROV M10 X 90 MM	SET SCREW	SETZSCHRAUBE
6 14087700	SETS KRUE GROV M10 X 35 MM	SET SCREW	SETZSCHRAUBE
7 14440400	SVER SKIVE 10.5 X 21 X 2 MM	WASHER	SCHEIBE



15m³ GSV

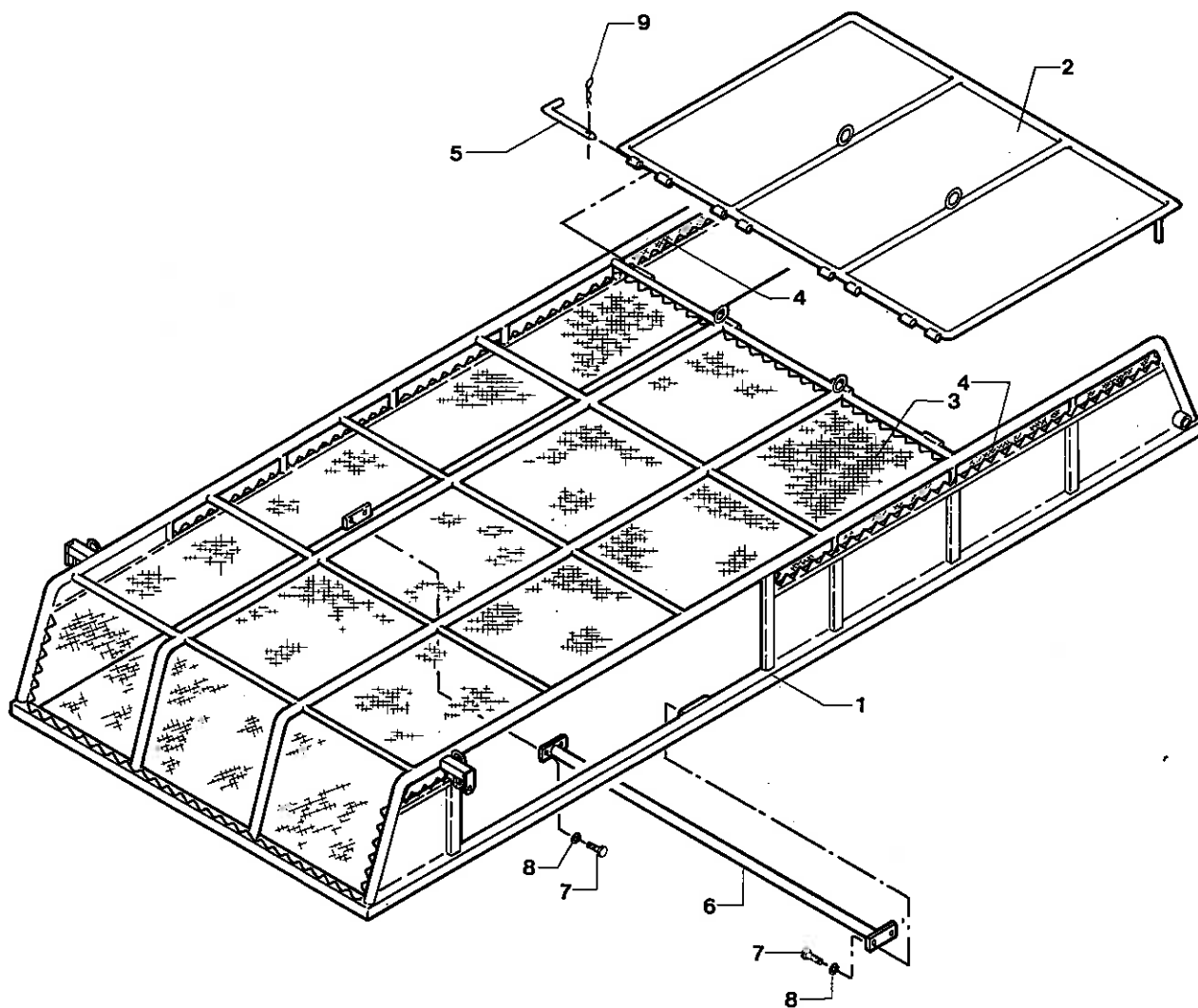


Gearkasse	Gearbox		Getriebe
801700	GRESVOGN 15 M3 GSV 1001	FORAGE TRAILER	GRÜNFUTTERWAGEN
1 801743	SNEKKEDREV KPL. 1:10.5	WORM DRIVE CPL	SCHNECKENANTRIEB KPL
1 503105	PAKNINGSSET FOR 801-743	GASKET SET	DICHTSATZ
1 503304	LEJESÆT FOR 801-743	BEARING SET	LAGERSATZ
2 14644000	SEEGERING UDV. Ø 40 MM	CIRCLIP	SICHERUNGSRING
3 14688600	SEEGERRING INDV. Ø100 MM	CIRCLIP	SICHERUNGSRING
4 13338200	SIMMERRING 65 X 100 X 13	OIL SEAL	OELFANGRING
5 14256600	UNBRACO MC 8 X 20 MM	UNBRACO SCREW	UNBRACOSCHRAUBE
6 740264	LÅG	COVER	DECKEL
7 13253405	PAPIRSPAKNING	PAPER SEAL	PAPIERDICHTUNG
8 15110200	SPORKUGLELEJE ENRÆK. 6013	STEP BALL BEARING 1-R.	SPURKUGELLAGER 1-REIH.
9 740263	NAV	HUB	NABE
10 740269	SNEKKEHJUL 2-LØBET H.	WORM WHEEL 2 THR. RH	SCHNECKENRAD 2-GEW. R.
11 14462700	CENTERFJEDERSKIVE M12	SPRING WASHER	FEDERSCHEIBE
12 14260210	UNBRACO MC 12 X 40 MM	UNBRACO SCREW	UNBRACOSCHRAUBE
13 13431201	HYDR. RØRPROP 3/8" BSP	HYDR. PIPE PLUG	HYDR. ROHRPROPFFEN
14 740260	GEARKASSEHUS	GEARBOX HOUSING	GETRIEBEGEHÄUSE
15 14087500	SÆTSKRUE GROV M10 X 25 MM	SET SCREW	SETZSCHRAUBE
16 740266	ENDESTYKKE UDEN HUL	END PIECE WO/HOLE	ENDSTÜCK OHNE LOCH
17 13251500	PAPIRSPAKNING	PAPER SEAL	PAPIERDICHTUNG
18 15125800	VINKELKONTAKTLEJE ENRÆK. 7307	RIGHT-ANGLE BEARING 1-R	WINKELKONTAKTLAGER 1-R.
19 14481910	SPEC. SKIVE 78 X 60 X 1 MM	SPECIAL WASHER	SPEZIALSCHEIBE
20 13328000	SIMMERRING 35 X 62 X 10	OIL SEAL	OELFANGRING
21 801740	ÅBENT ENDESTYKKE F/GEARKASSE	GEARBOX END COVER	ENDSTUECK F/GETRIEBEKA.
22 492946	SNEKKEAKSEL Ø35 X 285 MM	WORM SHAFT	SCHNECKENWELLE
23 740268	SNEKKE 2-LØBET HØJRE Ø35	WORM 2-THR. RH	SCHNECKE 2-GEW. R
24 14581800	RØRSPÆNDESTIFT Ø13 X 55 MM	DOWEL	ROHRSPANNSTIFT
25 801734	SKÆRM M/HOLDEBESLAG V.	GUARD W/RET. MOUNT. LH	SCHIRM M/HALTEBESCHL. L
26 801735	SKÆRM M/HOLDEBESLAG H.	GUARD W/RET. MOUNT. RH	SCHIRM M/HALTEBESCHL. R
27 14608531	PASFEDER 12 X 8 X 63 MM	KEY	PASSFEDER
28 801727	GEARKASSEKONSOL H.	GEARBOX BRACKET RH	GETRIEBETRAEGER R.
29 801726	GEARKASSEKONSOL V.	GEARBOX BRACKET LH	GETRIEBETRAEGER L.
30 14089800	SÆTSKRUE GROV M12 X 35 MM	SET SCREW	SETZSCHRAUBE
31 14462700	CENTERFJEDERSKIVE M12	SPRING WASHER	FEDERSCHEIBE
32 14453000	SVÆR SKIVE 1/2"	WASHER	SCHLEIBE
33 801738	OVERGANGSSTYKKE	CONNECTION PART	UEBERGANGSSTUECK
34 14608531	PASFEDER 12 X 8 X 63 MM	KEY	PASSFEDER
35 13719700	OLIEMOTOR OMT 160	OIL MOTOR	OELMOTOR
36 14046000	MASKINBOLT GROV M12 X 50 MM	BOLT	BOLZEN
37 13431101	HYDR. RØRPROP 1/4" BSP	HYDR. PIPE PLUG	HYDR. ROHRPROPFFEN



15 m³ GSV

Grønthat
Silage cage
Häckselausrüstung
Grönfoderutrustning



15m3 GSV RESERVEDELSLISTE

(8805)

15m3 GSV SPARE PARTS LIST

15m3 GSV ERSATZTEILLISTE

Grønthat	Silage cage		Hæchselusrüstung
801700	GRÆSVOGN 15 M3 GSV 1001	FORAGE TRAILER	GRÜNFUTTERWAGEN

1 801782	GRØNTHAT	SILAGE CAGE	HAECHSELAUSRÜSTUNG
2 801980	LÅGE F. GRØNTHAT	GATE F. SILAGE CAGE	KLAPPE F. HAECHSELAUSR.
3 12623601	LÅGENET F/GRÆSVOGN	GATE NET F/FOR. TRAILER	KLAPPNETZ F/GRÜNF.-WAG.
4 12623602	SIDENET F/GRÆSVOGN	SIDE NET F/FOR. TRAILER	SEITENNETZ F/GRÜNF.-W.
5 801994	LEJETAP T. HÆNGSEL	HINGE PIN	SCHARNIERLAGERZAPFEN
6 801766	TVERRØR .	CROSS PIPE	QUERROHR
7 14089600	SETSKRUE GROV M12 X 25 MM	SET SCREW	SETZSCHRAUBE
8 14462700	CENTERFJEDERSKIVE M12	SPRING WASHER	FEDERSCHEIBE
9 14535500	HÅRNÅLESPLIT Ø4 MM	CLEVIS PIN	SPLINT

15m3 GSV RESERVEDELSLISTE
15m3 GSV SPARE PARTS LIST
15m3 GSV ERSATZTEILLISTE

(8805)

Index

12504600	1	4/00			13542155	8	6/00		
12504900	2	4/00			13700105	5	6/00		
12515600	3	4/00			13719700	35	11/00		
12516600	4	4/00			13735900	15	5/00		
12517800	5	4/00			13739200	3	5/00	23	7/00
12517900	6	4/00			13750400	24	5/00		
12526000	7	4/00			13756347	12	6/00		
12526700	8	4/00			13765300	29	5/00	9	6/00
12527900	9	4/00			13840800	31	9/00		
12533300	10	4/00			13841000	13	1/00	14	2/00 3 3/00
12533301	17	4/00			14046000	36	11/00		
12550600	11	4/00			14050600	3	2/00		
12550650	15	4/00			14083800	20	7/00		
12552700	12	4/00			14085400	32	1/00		
12623601	3	12/00			14087400	11	1/00		
12623602	4	12/00			14087500	15	11/00		
13251500	17	11/00			14089600	7	12/00		
13253405	7	11/00			14089800	5	10/00	30	11/00
13257000	18	5/00			14089900	7	10/00		
13257200	4	5/00			14091900	34	9/00		
13257300	3	6/00			14092200	22	9/00		
13312000	12	7/00	11	9/00	14094600	4	3/00		
13314000	16	9/00			14094700	5	9/00		
13314500	5	8/00			14159700	22	2/00		
13314900	9	7/00			14183400	13	4/00		
13315000	4	8/00			14203800	16	4/00		
13316000	8	7/00	15	9/00	14255300	26	5/00		
13326500	19	1/00			14256600	5	11/00		
13328000	20	11/00			14257200	15	6/00		
13338200	4	11/00			14260210	12	11/00		
13345000	15	7/00			14323700	29	1/00		
13369200	8	3/00			14408610	16	7/00	20	9/00
13387000	13	9/00			14410100	14	4/00		
13387200	7	8/00			14410400	34	1/00		
13387500	6	7/00			14411400	6	3/00	10	10/00
13397000	18	9/00			14430500	30	1/00		
13408500	14	5/00			14430700	6	10/00		
13410300	12	5/00			14431000	5	2/00	25	9/00
13410900	16	5/00			14431400	23	1/00	7	9/00
13415200	17	5/00			14439610	13	3/00		
13423900	10	6/00			14440500	8	10/00		
13425300	19	5/00			14440600	4	2/00	24	9/00
13425600	5	5/00			14440800	6	9/00		
13425700	4	6/00			14443100	12	1/00		
13427600	13	5/00	11	6/00	14453000	32	11/00		
13431101	37	11/00			14462700	11	11/00	31	11/00 8 12/00
13431201	13	11/00			14463110	5	3/00		
13458100	21	5/00			14481910	19	11/00		
13461700	6	6/00			14482800	33	1/00		
13481002	27	5/00			14483510	25	1/00		
13481802	28	5/00			14483910	12	3/00		
13483702	14	6/00			14523900	15	10/00		
13483703	13	6/00			14525100	21	10/00		
13508135	20	5/00			14529400	14	3/00		
13524025	6	5/00			14535500	9	12/00		
13525930	7	5/00			14538700	22	7/00	9	8/00 2 9/00
13527249	25	5/00			14563900	18	2/00		

Index

14574400	13	2/00			491748	15	1/00		
14578800	26	1/00			491947	8	5/00		
14579300	9	2/00			492946	22	11/00		
14581800	24	11/00			500045	21	3/00		
14608531	27	11/00	34	11/00	500046	24	3/00		
14642500	16	1/00			500168	35	1/00		
14644000	2	11/00			503105	1	11/00		
14652600	4	7/00			503304	1	11/00		
14686600	20	10/00			670006	10	2/00		
14688600	3	11/00			671409	24	1/00		
14784100	26	9/00			732233	33	9/00		
15011612	20	3/00			740260	14	11/00		
15014825	22	3/00			740263	9	11/00		
15016700	19	3/00			740264	6	11/00		
15021600	16	3/00			740266	16	11/00		
15024400	17	3/00			740268	23	11/00		
15032608	23	3/00			740269	10	11/00		
15032908	18	3/00			801009	8	2/00		
15045000	10	3/00			801019	3	7/00		
15045001	2	3/00			801053	7	2/00		
15049600	15	3/00			801701	21	9/00		
15087800	7	3/00			801702	9	9/00		
15110200	8	11/00			801704	6	2/00		
15111600	17	1/00			801705	11	2/00		
15125800	18	11/00			801706	1	8/00		
15143600	11	3/00			801707	1	7/00		
15144100	9	3/00			801708	31	1/00		
15150400	16	2/00			801710	1	10/00		
15169001	4	10/00			801712	18	10/00		
15217500	14	10/00			801718	12	10/00		
15221799	16	10/00			801719	11	10/00		
15861000	2	2/00			801721	28	1/00		
16000377	3	9/00			801724	19	10/00		
339205	13	10/00			801726	29	11/00		
350507	1	8/00			801727	28	11/00		
351507	2	7/00			801734	25	11/00		
380103	12	2/00			801735	26	11/00		
380104	17	2/00			801738	33	11/00		
380224	20	2/00			801740	21	11/00		
419593	9	10/00			801743	1	11/00		
440685	3	10/00			801745	10	1/00		
443090	18	1/00			801748	27	1/00		
443091	2	10/00			801766	6	12/00		
443490	13	7/00			801782	1	12/00		
443567	21	1/00			801825	9	1/00		
443615	18	7/00			801851	7	1/00	23	9/00
444703	14	1/00			801852	4	9/00		
444909	20	1/00			801853	30	9/00		
461104	6	8/00			801854	28	9/00		
471234	15	2/00			801855	27	9/00		
471238	8	8/00	1	9/00	801858	29	9/00		
471279	21	7/00			801873	8	9/00		
471301	14	7/00			801874	21	2/00		
471325	12	9/00	14	9/00	801876	8	1/00		
491429	32	9/00			801900	6	1/00	1	2/00
491633	7	7/00			801950	1	3/00		
491634	5	7/00			801968	19	2/00		

