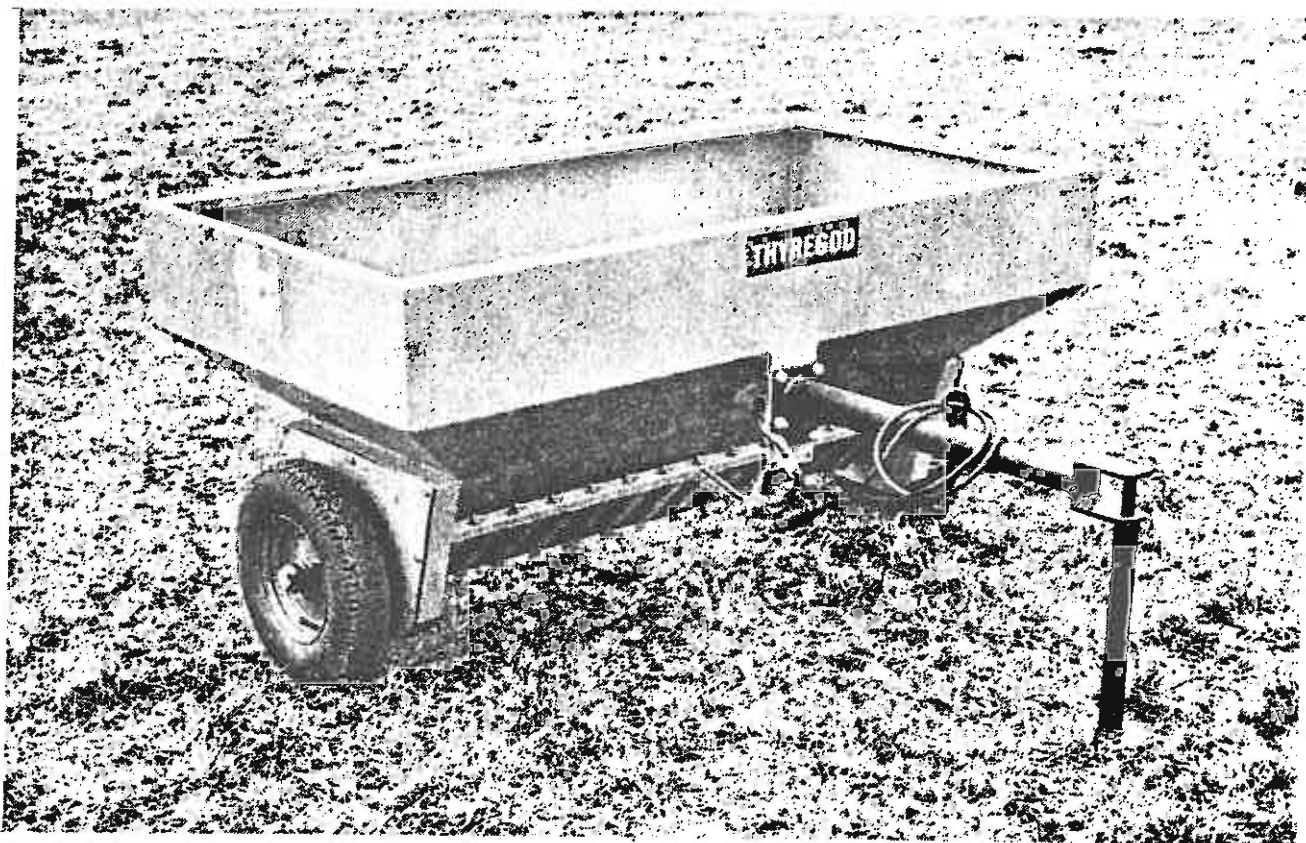


Brugsanvisning og reservedelsliste for Polarbjørn grusspreder

Model 500/600



TRAKTORREDSKABSFABRIKKEN

H. A. NORLYK & SØNNER A/S

THYREGOD

TLF. (05) 73 40 99

DK 7323 GIVE



Pos.	Reservevedelsnr.	Tekst	Bemærkning
1	01930704	Møtrik	M6 cadm.
2	01930943	Fjederskive	6 mm
3	44460450	Spændeskive	
4	01924000	Bredebolt	cadm.
5	44462180	Gummibund	
6	00861002	Lygteglas	
7	00861100	Pærer	12V 21W
8	00861102	Pærer	12V 10W
9	00861001	Lygte kpl. u/pærer	
10	01924163	Bundhoved skrue	M6x16 cadm.
11	01930903	Spændeskive	6 mm cadm.
12	01930704	Møtrik	M6 cadm.
13	01930702	Møtrik	M4 cadm.
14	00861455	Elektrikerklemmer	cadm.
15	01924123	Rundhovedskrue	M4x10 cadm.
16	44460820	Plade f. ledningsholder	
17	01923076	Sætskrue	M8x16 cadm.
18	01930904	Spændeskive	8 mm cadm.
19	44314121	Sideplade højre	
20	44314122	Sideplade venstre	
21	44314560	Tætningslister	
22	44103781	Beholder	
23	01905431	Pinolskrue	MSP 8x8
24	44462220	Kædehjul 16 tdr.	
25	01925402	Maskinskrue M ush. 10	M10x25 cadm.
26	00932030	Seegering	u30
27	44460320	Tætningsplade	
28	00500006	Kugleleje	6006
29	44460340	Flange f. omrører	
30	00931362	Pasfeder	A8x7x22
31	01905635	Unbrakoskrue	MK8x20
32	44314090	Kobling	
33	40459950	Fjeder	
34	00911366	Rørspændestift	Ø5x25
35	46460210	Koblingsstempel	
36	46314143	Hjul kpl. m. stempel	
37	00600505	Bakkelitkugle	Ø32 M10
38	00509072	Simmering	30x47x6
39	00500005	Kugleleje	6005

Brugsanvisning

1. **Montering:**

Monter grusspreder efter traktor, indstil trækbom således at grussprederens overramme står vandret.

2. **Indstilling af gummibånd:**

Indstil gummibånd efter den ønskede spredermængde ved hjælp af bardunstrammer.

3. **Ind- og udkobling af grusspreder:**

Ind- og udkobling foregår ved højre kørehjul ved at trække koblingsstempellet ud og dreje $\frac{1}{4}$ omdrejning kobles der enten ind eller ud.

4. **Fedtsmøring:**

Højre og venstre kørehjul en gang årlig.

5. **Oliesmøring:**

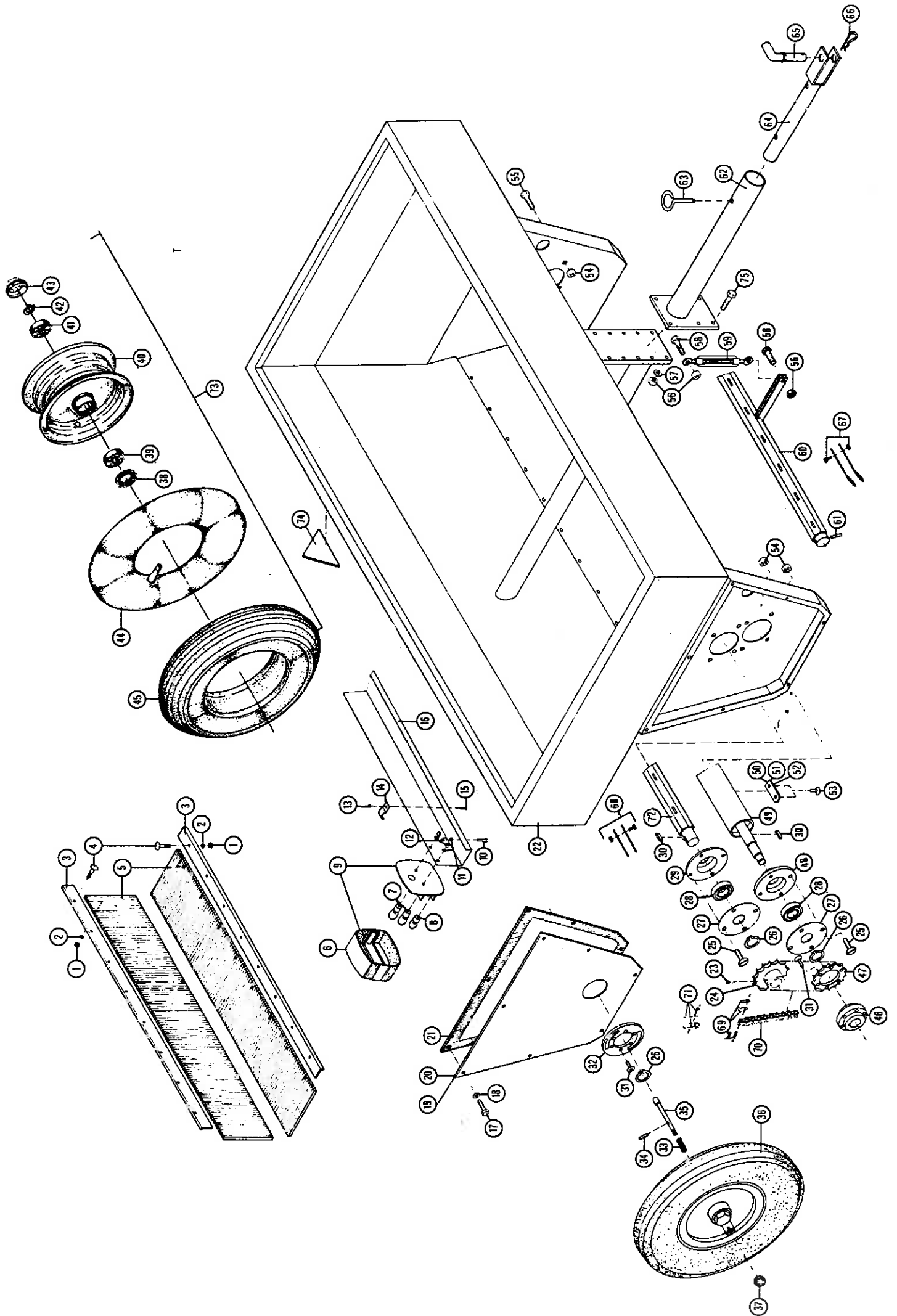
Koblingsstempel ved højre kørehjul en gang ugentlig.

Smøring af kæde for omrører ved højre kørehjul en gang årlig (kun model 500/600).

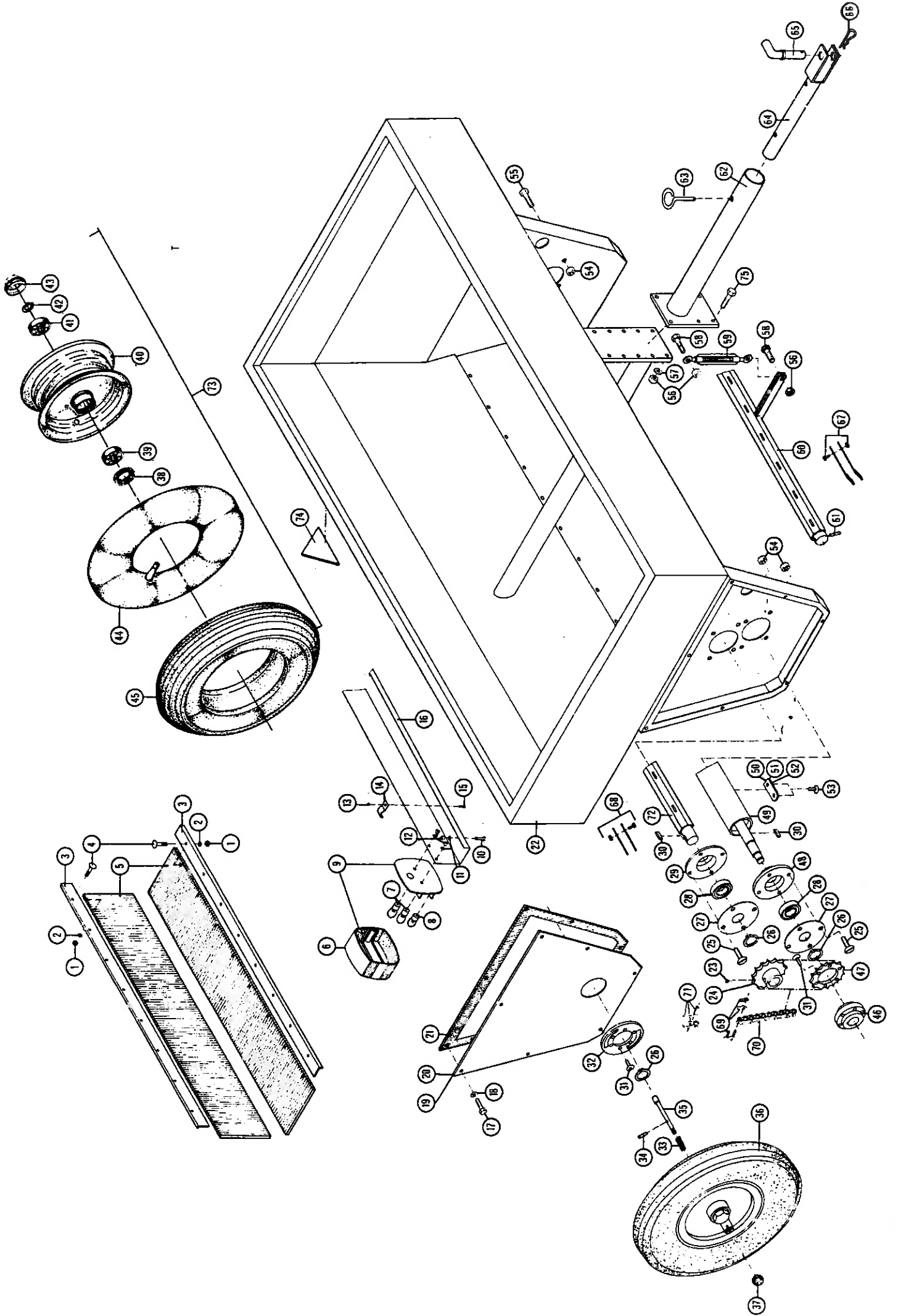
6. **Rengøring:**

Rengør grussprederen efter endt kørsel hver dag for at undgå tæring og sprøjt eventuel grussprederen ind i tynd olie.

Pos.	Reservevedelsnr.	Tekst	Bemærkning
40	00800002	Følg	
41	00500016	Kugleleje	6204
42	00932020	Seegering	
43	00800202	Navkapsel	
44	00800102	Slange	400x100
45	00800055	Dæk	Rubuste 500x8 6 lags
46	40458400	Nav	
47	40458390	Kædehjul 16 tdr.	
48	44460310	Flange	
49	45314070	Udlæggervalse	
50	40458360	Nokke f. udlæggervalse	9x25x60
51	40458380	Nokke f. udlæggervalse	6x25x60
52	40460860	Nokke f. udlæggervalse	4x25x25
53	01930634	Unbrakoskrue	MK8x15
54	01930706	Møtrik	M10 cadm.
55	01923103	Sætskrue	M10x25 cadm.
56	01930803	Låsemøtrik	M10
57	01930905	Spændeskive	10 mm cadm.
58	01923106	Sætskrue	M10x40 cadm.
59	00801570	Badunstrammer	3/8" m. øjer cadm.
60	45314570	Fjederbund	
61	00911424	Rørspændestift	ø6x50
62	44462200	Trækstang	
63	46461880	Nagle	
64	44460510	Trækbom	
65	10403660	Nagle	
66	00910328	R-split	ø4,5
67	44462170	Fjeder f. fjederbund kpl.	
68	44462270	Vinge f. omrører kpl.	
69	00503003	Samleled lige	3/4"
70	00503030	Kæde	3/4" 27 led
71	00503002	Forkrøbbet led	3/4"
72	45314170	Omrører	
73	00800907	Hjul kpl.	dæk rubuste 500x8
74	00861051	Reflex trekant	
75	01923105	Sætskrue	M10x35



Pos.	Reservevedelsnr.	Tekst	Bemærkning
40	00800002	Følg	
41	00500016	Kugleleje	6204
42	00932020	Seegering	
43	00800202	Navkapsel	
44	00800102	Slange	400x100
45	00800052	Dæk	400x100 4 lags
46	40458400	Nav	
47	40458390	Kædehjul 16 tdr.	
48	44460310	Flange	
49	44314070	Udlæggervalse	
50	40458360	Nokke f. udlæggervalse	9x25x60
51	40458380	Nokke f. udlæggervalse	6x25x60
52	40460860	Nokke f. udlæggervalse	4x25x25
53	01930634	Unbrakoskrue	MK8x15
54	01930706	Møtrik	M10 cadm.
55	01923103	Sætskrue	M10x25 cadm.
56	01930803	Låsemøtrik	M10
57	01930905	Spændeskive	10 mm cadm.
58	01923106	Sætskrue	M10x40 cadm.
59	00801570	Badunstrammer	3/8" m. øjer cadm.
60	44314550	Fjederbund	
61	00911424	Rørspændestift	ø6x50
62	44462200	Trækstang	
63	46461880	Nagle	
64	44460510	Trækbom	
65	10403660	Nagle	
66	00910328	R-split	ø4,5
67	44462170	Fjeder f. fjederbund kpl.	
68	44462270	Vinge f. omrører kpl.	
69	00503003	Samleled lige	3/4"
70	00503030	Kæde	3/4" 27 led
71	00503002	Forkrøbbet led	3/4"
72	44314170	Omrører	
73	00800906	Hjul kpl.	EK10
74	00861051	Reflex trekant	
75	01923105	Sætskrue	M10x35



Pos.	Reservevedelsnr.	Tekst	Bemærkning
1	01930704	Møtrik	M6 cadm.
2	01930943	Fjederskive	6 mm
3	45460460	Spændeskine	
4	01924000	Bredebolt	cadm.
5	45462190	Gummibånd	
6	00861002	Lygteglas	
7	00861100	Pærer	12V 21W
8	00861102	Pærer	12V 10W
9	00861001	Lygte kpl. u/pærer	
10	01924163	Bundhoved skrue	M6x16 cadm.
11	01930903	Spændeskive	6 mm cadm.
12	01930704	Møtrik	M6 cadm.
13	01930702	Møtrik	M4 cadm.
14	00861455	Elektrikerklemmer	cadm.
15	01924123	Rundhovedskrue	M4x10 cadm.
16	45460820	Plade f. ledningsholder	
17	01923076	Sætskrue	M8x16 cadm.
18	01930904	Spændeskive	8 mm cadm.
19	44314121	Sideplade højre	
20	44314122	Sideplade venstre	
21	44314560	Tætningslister	
22	45103782	Beholder	
23	01905431	Pinolskrue	MSP 8x8
24	44462220	Kædehjul 16 tdr.	
25	01925402	Maskinskrue M ush. 10	M10x25 cadm.
26	00932030	Seegering	u30
27	44460320	Tætningsplade	
28	00500006	Kugleleje	6006
29	44460340	Flange f. omrører	
30	00931362	Pasfeder	A8x7x22
31	01905635	Unbrakoskrue	MK8x20
32	44314090	Kobling	
33	40459950	Fjeder	
34	00911366	Rørspændestift	Ø5x25
35	46460210	Koblingsstempel	
36	45314144	Hjul kpl. m. stempel	dæk Rubuste 500x8
37	00600505	Bakkelitkugle	Ø32 M10
38	00509072	Simmering	30x47x6
39	00500005	Kugleleje	6005

