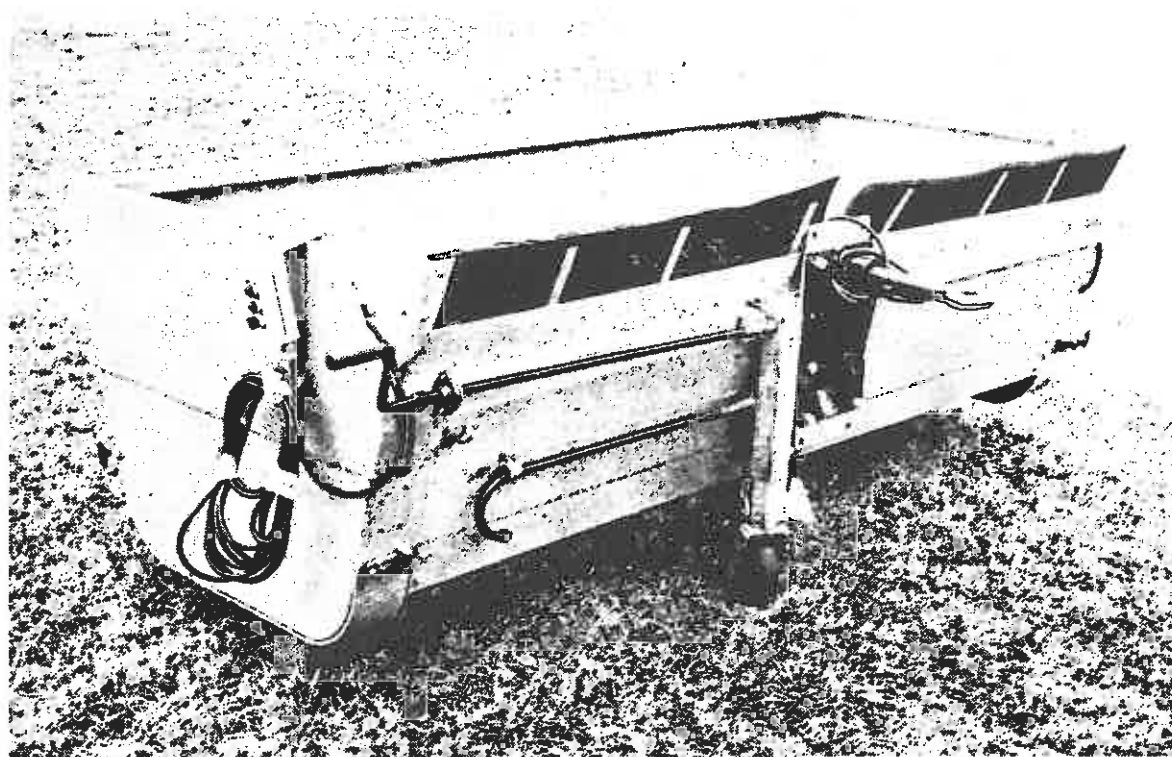


Brugsanvisning og reservedelsliste

Directions For Use and Spare Parts List

Bedienungsvorschrift und Ersatzteilliste

| | |
|---------------------------|-------------------|
| GRUSSPREDER | Model 1200 |
| GRAVEL DISTRIBUTOR | Model 1200 |
| SPLITTSTREUER | Model 1200 |



TRAKTORREDSKABSFABRIKKEN

H. A. NORLYK & SØNNER A/S

THYREGOD

TLF. (05) 73 40 99

DK 7323 GIVE



BRUGSANVISNING FOR LASTBILSPREDER MODEL 1200

Tilkobling af grusspreder på lastbil:

Grussprederen monteres i lastbilens anhængertræk, hvorefter støttehjul skrues op og svinges op i kørestilling. Kontroller at grussprederens overramme står vandret, når lastbilen er halvfuld med materiale.

Husk at montere lysstik og kontroller at baglys, blinklys og stoplys virker. Grusspreder Model 1200 er monteret med 24V din. stik, og ledningerne er monteret efter internationale normer.

Monter slingerkæder.

Indstilling af spredemængde:

1. Gummibund:

Justering af gummibundens tryk på udlæggervalsen, hvorved mængden reguleres (justeres i venstre side)

2. Udlæggervalse:

Udlæggervalse er standard monteret med 9x60x25 mm nokker af støbegods.

N.B. Udlæggervalse er fra ny fyldt med olie for at undgå eventuel tørring indefra.

3. Gear:

Model 1200 leveres med 2 gear, som har et udvekslingsforhold:

lav gear: 1:0,45 høj gear: 1:0,625

Ved at bytte tandhjul ved kobling ændres udvekslingsforholdet til:

lav gear: 1:1,152 høj gear: 1:1,6

Kobling:

Grussprederen leveres med elektrisk og manuel ud- og indkobling som standard udstyr.

Ind- og udkobling manuel:

Manuel ind- og udkobling kan benyttes ved eventuel strømsvigt.

Ind- og udkobling elektrisk:

Tænd positionslys og manuel kobling i indkoblet position.

Der skal på betjeningskassen fremkomme enten grønt eller rødt lys, som angiver:

rød = udkoblet grøn = indkoblet

Rengøring:

Grussprederen er metalliseret og malet med special grundmaling og slidstærkt lakering. Alligevel anbefales det, at sprederen rengøres efter hver kørsel og sprøjt eventuel beholderen ind i tyndolie.

SMØRESKEMA

| <u>Fedtsmørring</u> | <u>(BP Energrease LS2)</u> | <u>Antal smøresteder</u> |
|--------------------------|----------------------------|--------------------------|
| Kobling | (ugentlig) | 1 |
| Aksel f. kædehjul | (ugentlig) | 1 |
| Aksel f. klokobling | (1-4 årligt) | 2 |
| Hjulaksler | (1-4 årligt) | 4 |
| Skifteaksel f. gearkasse | (1-4 årligt) | 1 |
| Udlægervalse | (1-4 årligt) | 2 |
| Omrører | (1-4 årligt) | 2 |
| Støttehjul | (1-4 årligt) | 3 |
| Simplex kæder | kædespray eller maskinolie | |
| Kæder i gearkasse | (1-4 årligt) | |
| Kæder i højre sidekasse | (1-4 årligt) | |

1948

10

11

12

13

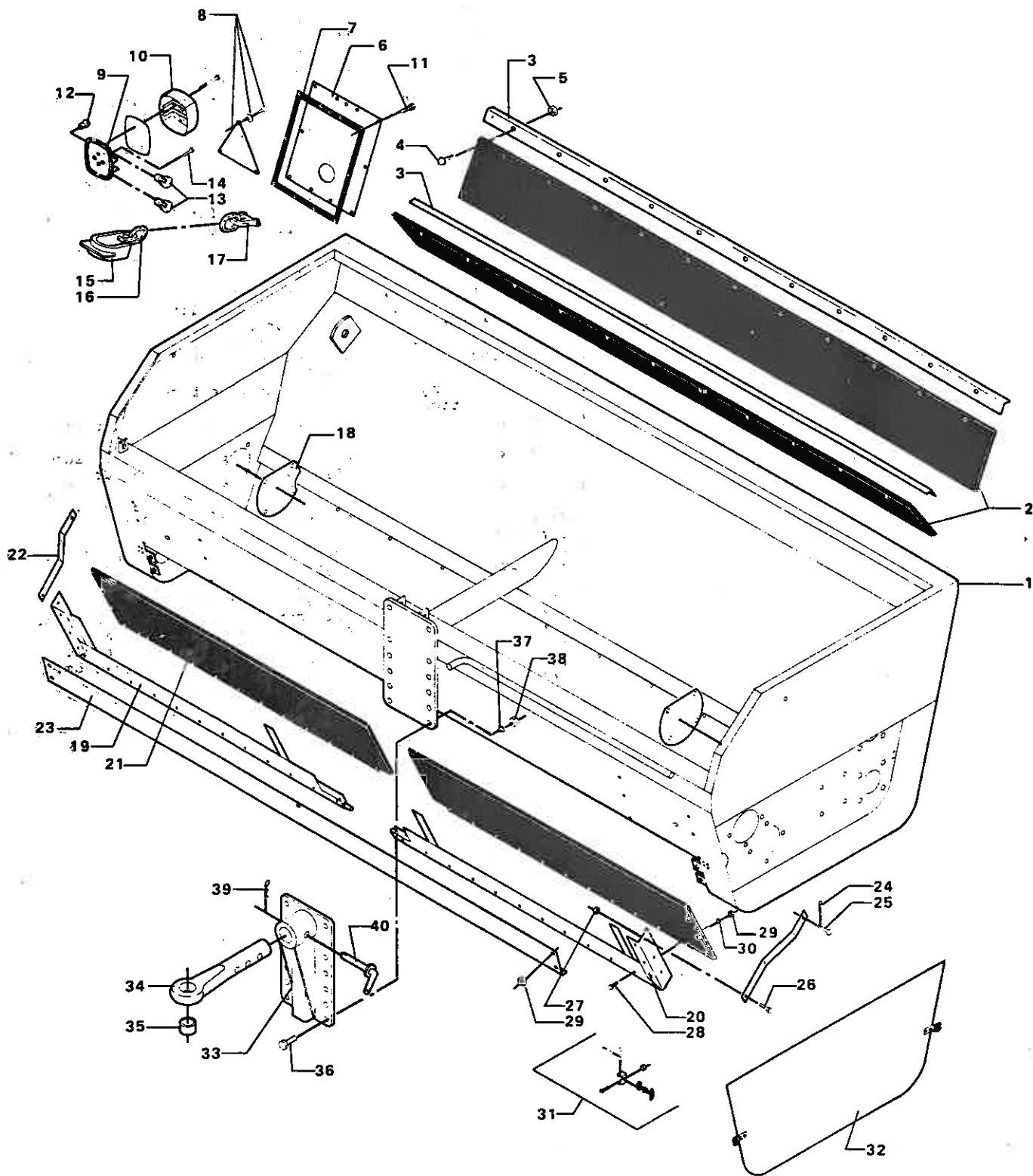
14

15

16

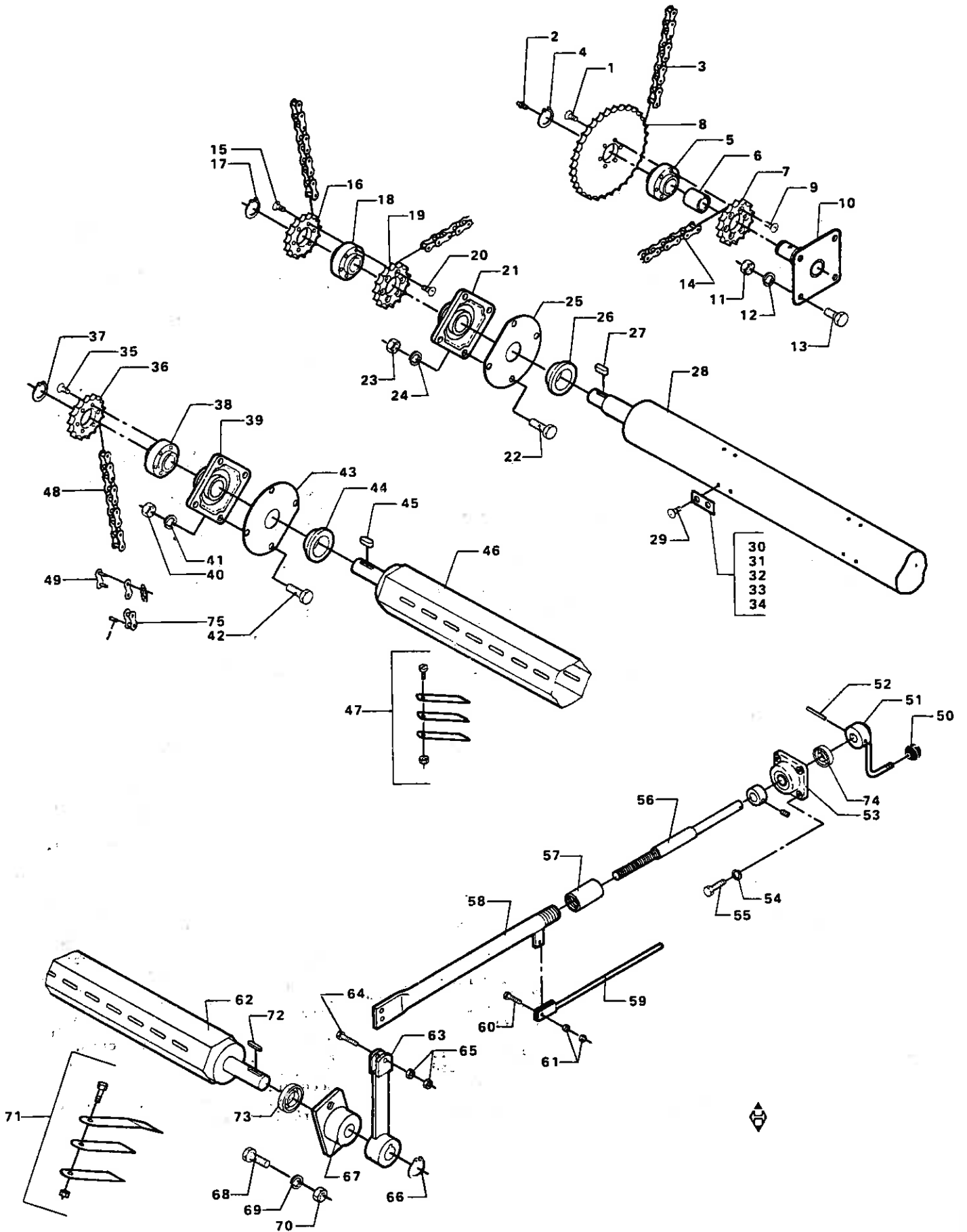
17

18



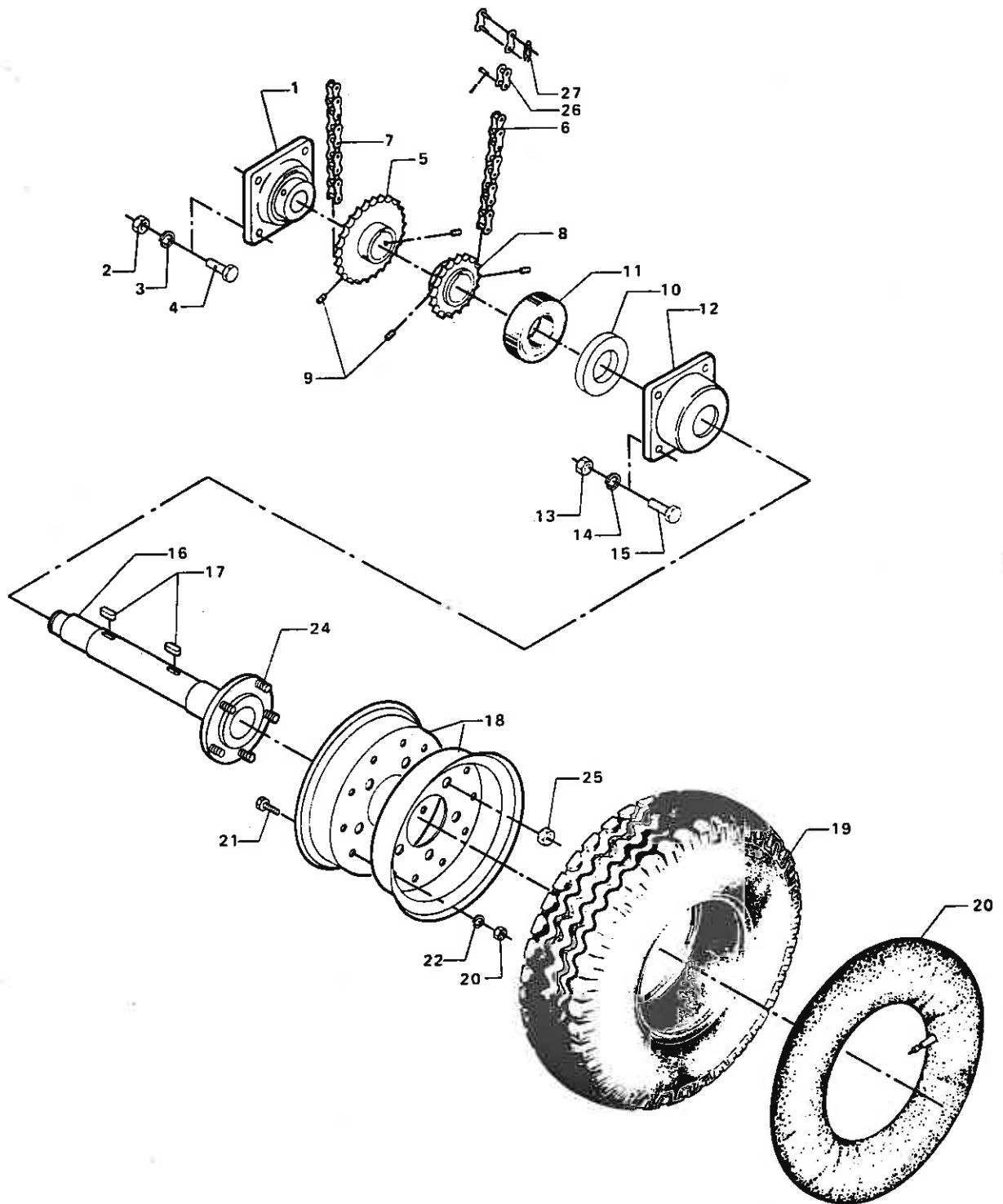
GRUSSPREDER - GRAVEL DISTRIBUTOR - SPLITTSTREUER

| Pos.nr. Part No. Pos. Nr. | Bestil.nr. Plate No. Teil Nr. | Benævelse | Description | Bezeichnung | Bemærkninger Remarks Bemerkungen |
|---------------------------------|-------------------------------------|---------------------------------|-----------------------------|--------------------------------------|--|
| 1 | 40103600 | Beholder | Container | Behälter | |
| 2 | 40458240 | Gummibund | Rubber bottom | Gummi-boden | |
| 3 | 40313490 | Salt skinne | Salt bar | Salzschiene | |
| 4 | 01924102 | Brædebolt | Carriage bolt | Schwellenschraube | M10x30 cadm. |
| 5 | 01930706 | Selvlåsende møtrik | Nut | Mutter | M10 cadm. |
| 6 | 40313470 | Dæksel, højre hjulkasse | Cover, right | Deckel, rechter | |
| 7 | 40458280 | Pakning, højre hjulkasse | Gasket, right | Getriebekasten Dichtung, rechter | |
| 8 | 00861051 | Reflex trekant | Reflecting triangle | Getriebekasten Dreieckiger Reflex | 175x175x175 |
| 9 | 00861001 | Lygte kpl. | Light cpl. | Scheinwerfer kpl. | 120x120 |
| 10 | 00861002 | Lygteglas | Lamp glass | Scheinwerferglass | |
| 11 | 01921151 | Skrue | Screw | Schraube | M8x20 |
| 12 | 00861150 | Pære | Bulb | Birne | 24V-10W |
| 13 | 00861152 | Pære | Bulb | Birne | 24V-21W |
| 14 | 01925146 | Skrue for lygte | Screw for light | Schraube für Scheinwerfer | M5x20 cadm. |
| 15 | 40313530 | Krog for kæde | Hook for chain | Haken für Kette | |
| 16 | 00801510 | Kæde | Chain | Kette | 1/2" 60 led |
| 17 | 00810540 | Sjæklær | Shackles | Schäkel | |
| 18 | 40458222 | Dækplade | Cover plate | Deckelplatte | |
| 19 | 40313502 | Ramme for gummiforkant, venstre | Frame for front edge, left | Rahme für Gummikante, vordere, links | |
| 20 | 40313501 | Ramme for gummiforkant, højre | Frame for front edge, right | Rahme für Gummikante, vordere, recht | |
| 21 | 40458270 | Gummiforkant | Rubber front edge | Gummikante, vordere | |
| 22 | 40313520 | Arm | Arm | Hebel | |
| 23 | 40458190 | Skærm for fjederbund | Screen for spring bottom | Schirm für Federboden | |
| 24 | 00910328 | R-split | Spring pin | Federvorstecker | ø4,5 cadm. |
| 25 | 00910340 | Nagle | Rivet | Niet | |
| 26 | 01921154 | Sætskrue | Set screw | Setzschraube | M8x35 cadm. |
| 27 | 01930802 | Låsemøtrik | Lock nut | Gegenmutter | M8 cadm. |
| 28 | 01921153 | Sætskrue | Set screw | Setzschraube | M8x30 cadm. |
| 29 | 01930705 | Møtrik | Nut | Mutter | M8 cadm. |
| 30 | 01930230 | Fjederskive | Washer | Federscheibe | 8 mm |
| 31 | 00803020 | Hjelmstrop, kpl. | Cover Clamp | Haubenhalter | |
| 32 | 40313480 | Sideplade | Side Plate | Seite-blech | |
| 33 | 40313460 | Trækplade | Draw plate | Zugscheibe | |
| 34 | 40461200 | Trækøje | Drawbar | Zuglasche | |
| 35 | 00803002 | Bøsning for trækøje | Bushing for drawbar | Buchse für Zuglasche | |
| 36 | 01921407 | Sætskrue | Set screw | Setzschraube | M16x35 cadm. |
| 37 | 01930259 | Fjederskive | Washer | Federscheibe | 16 mm |
| 38 | 01030710 | Møtrik | Nut | Mutter | M16 cadm. |
| 39 | 00910328 | R-split | Spring pin | Federvorstecker | ø4,5 cadm. |
| 40 | 63413471 | Nagle | Rivet | Niet | |



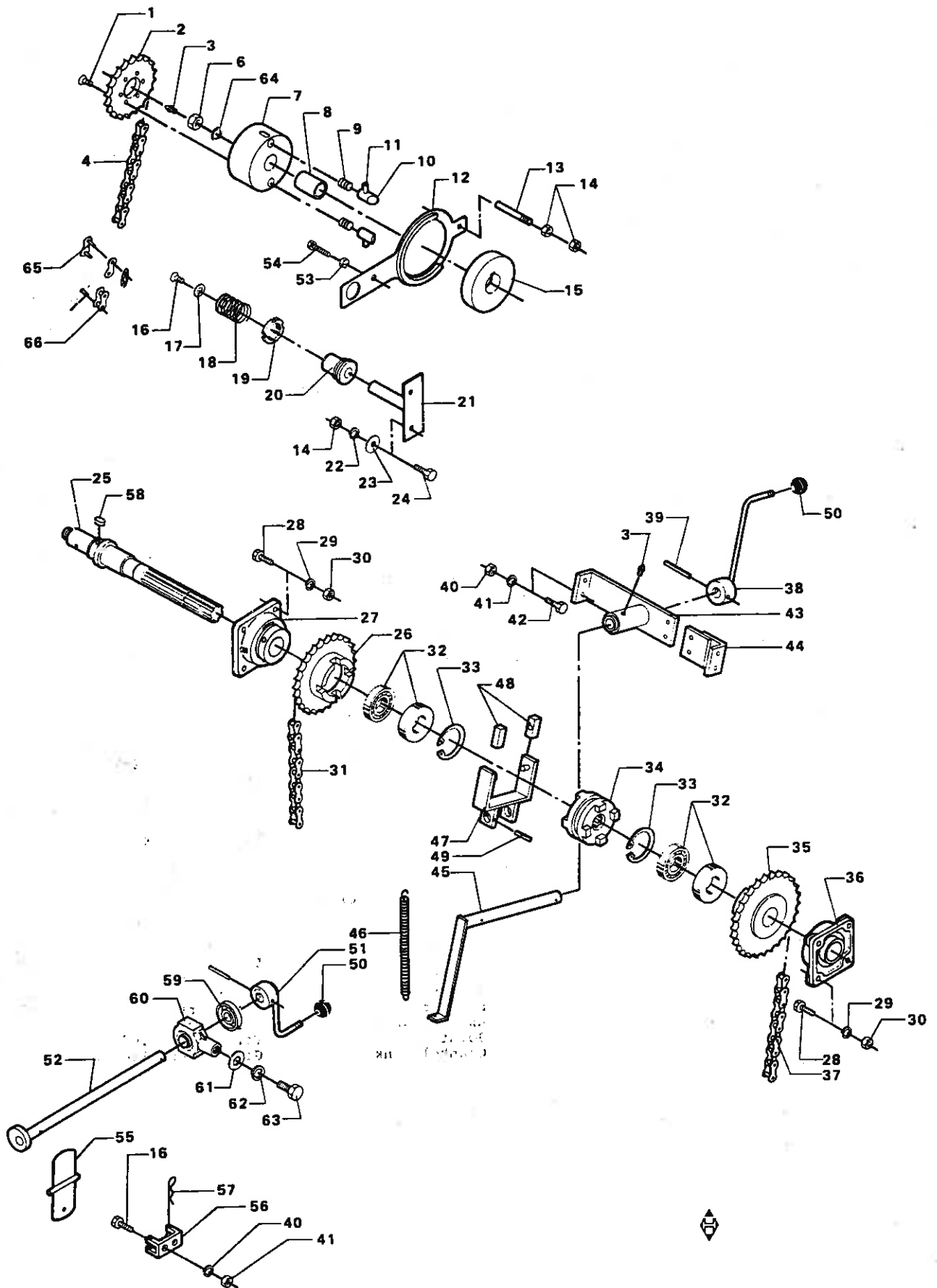
GRUSSPREDER - GRAVEL DISTRIBUTOR - SPLITTSTREUER

| Pos.nr. Part No. Pos. Nr. | Bestil.nr. Plate No. Teil Nr. | Benævelse | Description | Bezeichnung | Bemærkninger Remarks Bemerkungen |
|---------------------------------|-------------------------------------|------------------------|-----------------------|------------------------|--|
| 1 | 01905635 | Unbrakoskrue | Allen screw | Innensechskantschraube | MK8x20 |
| 2 | 00501853 | Smørenippel | Lubrication nipple | Schiernippel | H1a 8 mm |
| 3 | 00503025 | Kæde | Chain | Kette | 3/4" 44 led |
| 4 | 00932030 | Låsering | Lock ring | Stellring | 30-u |
| 5 | 40458410 | Nav for kædehjul | Hub for sprocket | Nabe für Kettenrad | |
| 6 | 00501170 | Nåleleje | Needle bearing | Nadellager | 35x30x17 |
| 7 | 40458390 | Kædehjul | Sprocket | Kettenrad | 16 tdr. |
| 8 | 40313560 | Kædehjul | Sprocket | Kettenrad | 32 tdr. |
| 9 | 01905635 | Unbrakoskrue | Allen screw | Innensechskantschraube | MK8x20 |
| 10 | 40313550 | Lejetap | Axle journal | Lagerzapfen | |
| 11 | 01930708 | Møtrik | Nut | Mutter | M12 cadm. |
| 12 | 01930947 | Fjederskive | Washer | Federscheibe | 12 mm |
| 13 | 01920305 | Sætskrue | Set screw | Setzschraube | M12x25 cadm. |
| 14 | 00503028 | Kæde | Chain | Kette | 3/4" 52 led |
| 15 | 01905635 | Unbrakoskrue | Allen screw | Innensechskantschraube | MK8x20 |
| 16 | 40458390 | Kædehjul | Sprocket | Kettenrad | 16 tdr. |
| 17 | 00932030 | Låsering | Lock ring | Stellring | 30-u |
| 18 | 40458400 | Nav for kædehjul | Hub for sprocket | Nabe für Kettenrad | |
| 19 | 40458390 | Kædehjul | Sprocket | Kettenrad | 16 tdr. |
| 20 | 01905635 | Unbrakoskrue | Allen screw | Innensechskantschraube | MK8x20 |
| 21 | 00500974 | Flangeleje | Flange bearing | Flanschlager | INA PCF-40 |
| 22 | 01920308 | Sætskrue | Set screw | Setzschraube | M12x40 cadm. |
| 23 | 01930708 | Møtrik | Nut | Mutter | M12 cadm. |
| 24 | 01930947 | Fjederskive | Washer | Federscheibe | 12 mm |
| 25 | 40458220 | Tætningssplade | Tightening plate | Dichtungsblech | 1 mm galv. pl. |
| 26 | 40458230 | Tætningssring | Tightening ring | Packring | Nylon |
| 27 | 00931365 | Pasfeder | Tongue fitted | Passfeder | 8x7x35 |
| 28 | 40313940 | Udlæggevalse | Flyer roller | Auslegerrolle | |
| 29 | 01905634 | Unbrakoskrue | Allen screw | Innensechskantschraube | MK8x15 |
| 30 | 40458360 | Nokke for udlæggevalse | Cam for flyer roller | Nocke für Auslegerröle | 60x25x9 |
| 31 | 40458370 | Nokke for udlæggevalse | Cam for flyer roller | Nocke für Auslegerröle | 120x25x6 |
| 32 | 40458380 | Nokke for udlæggevalse | Cam for flyer roller | Nocke für Auslegerröle | 60x25x6 |
| 33 | 40460860 | Nokke for udlæggevalse | Cam for flyer roller | Nocke für Auslegerröle | 25x25x4 |
| 34 | 40459490 | Nokke for udlæggevalse | Cam for flyer roller | Nocke für Auslegerröle | 120x25x9 |
| 35 | 01905635 | Unbrakoskrue | Allen screw | Innensechskantschraube | MK8x20 |
| 36 | 40458390 | Kædehjul | Sprocket | Kettenrad | 16 tdr. |
| 37 | 00932030 | Låsering | Lock ring | Stellring | 30-u |
| 38 | 40458400 | Nav for kædehjul | Hub for sprocket | Nabe für Kettenrad | |
| 39 | 00500974 | Flangeleje | Flange bearing | Flanschlager | INA PCF-40 |
| 40 | 01930708 | Møtrik | Nut | Mutter | M12 cadm. |
| 41 | 01930947 | Fjederskive | Washer | Federscheibe | 12 mm |
| 42 | 01920308 | Sætskrue | Set screw | Setzschraube | M12x40 cadm. |
| 43 | 40458220 | Tætningssplade | Tightening plate | Dichtungsblech | 1 mm galv. pl. |
| 44 | 40458230 | Tætningssring | Tightening ring | Packring | Nylon |
| 45 | 00931365 | Pasfeder | Tongue fitted | Passfeder | 8x7x35 |
| 46 | 40313920 | Omrører | Impellor | Umrührer | |
| 47 | 40458440 | Vinger for omrører | Wings for impellor | Flügel für Umrührer | |
| 48 | 00503024 | Kæde | Chain | Kette | 3/4" 31 led |
| 49 | 00503003 | Samleled lige | Joint link, straight | Zwischenglied, gerade | 3/4" |
| 50 | 00600505 | Bakelitkugle | Bakelite ball | Bakelitekugel | M10xø32 |
| 51 | 40459930 | Håndtag | Lever | Handgriff | |
| 52 | 00911425 | Spænderørstift | Clamp pin | Spannstift | ø6x55 |
| 53 | 00500900 | Flangeleje | Flange bearing | Flanschlager | FY-20 |
| 54 | 10930944 | Fjederskive | Washer | Federscheibe | 8 mm |
| 55 | 01930705 | Sætskrue | Set screw | Setzschraube | M8x25 cadm. |
| 56 | 40458590 | Spindel | Spindle | Spindel | |
| 57 | 40458580 | Bronzebøsning | Bronze Bush | Bronze Buchse | |
| 58 | 40458560 | Mellemstykke | Intermediate piece | Zwischehn Stück | |
| 59 | 40458620 | Justerstang | Adjusting arm | Stellarm | |
| 60 | 01920207 | Sætskrue | Set screw | Setzschraube | M10x35 cadm. |
| 61 | 01930706 | Møtrik | Nut | Mutter | M10 cadm. |
| 62 | 40313920 | Fjederbundsaksel | Spring base | Federboden | |
| 63 | 40458520 | Reguleringsarm | Reg. arm | Regulierungarm | |
| 64 | 00920211 | Sætskrue | Set screw | Setzschraube | M10x55 cadm. |
| 65 | 00930706 | Møtrik | Nut | Mutter | M10 cadm. |
| 66 | 00932030 | Låsering | Locking ring | Sicherungsring | 30-u |
| 67 | 40458490 | Lejer for fjederbund | Bearing f. springbase | Lager für federboden | |
| 68 | 01920305 | Sætskrue | Set screw | Setzschraube | M12x25 cadm. |
| 69 | 01930947 | Fjederskive | Washer | Federscheibe | 12 mm |
| 70 | 01930708 | Møtrik | Nut | Mutter | M12 cadm. |
| 71 | 40458460 | Fjeder, kpl. | Spring compl. | Feder kpl. | |
| 72 | 00931365 | Pasfeder | Tongue fitted | Passfeder | 8x7x35 |
| 73 | 00509095 | Simmering | Simmering | Seegerring | BA 60x40x10 |
| 74 | 00700023 | Simmering | Simmering | Seegerring | BA 40x20x10 |
| 75 | 00503002 | Forkrøbbet led | Cranked link | GeKröpftes glied | |



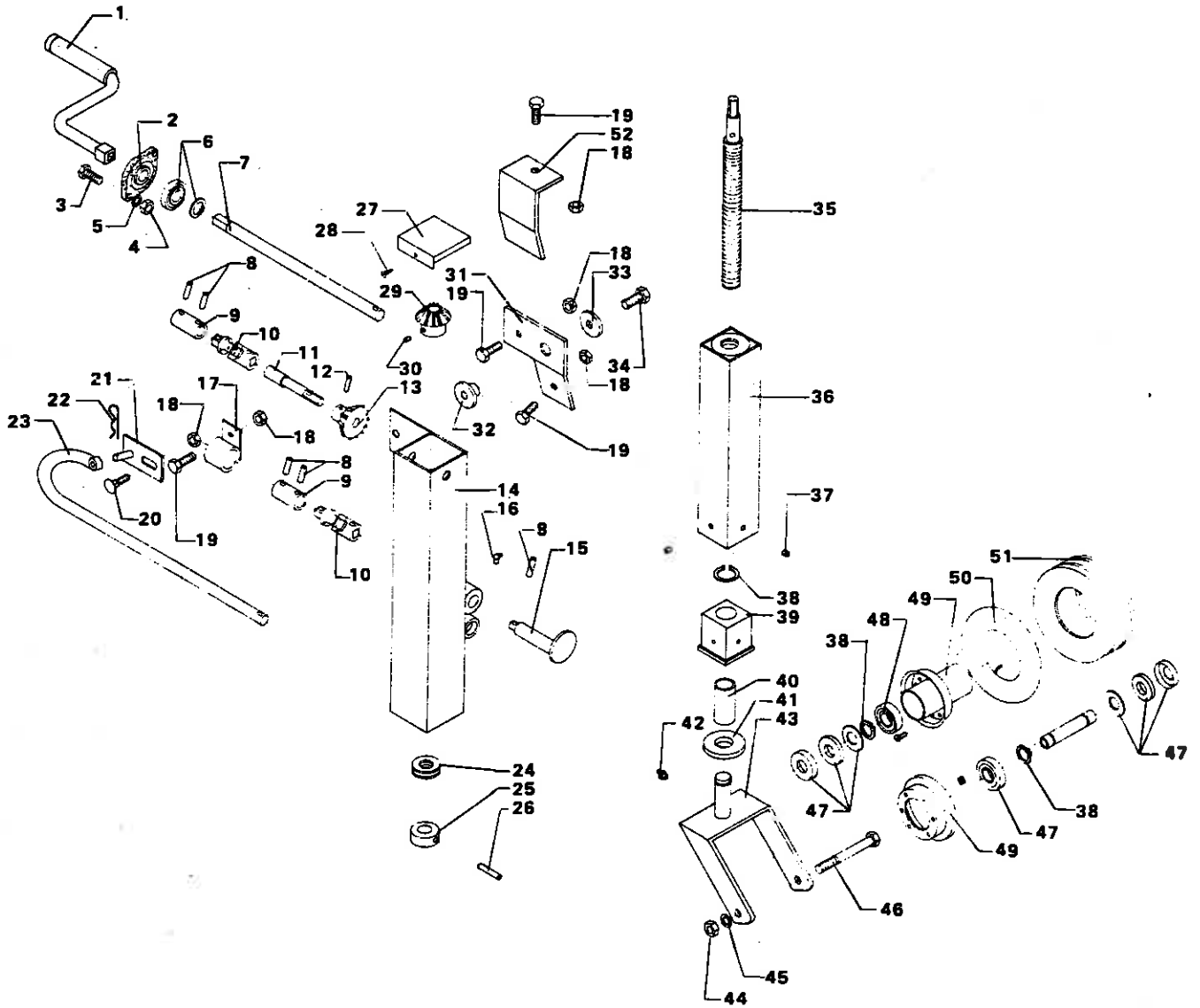
GRUSSPREDER - GRAVEL DISTRIBUTOR - SPLITTSTREUER

| Pos.nr. Part No. Pos. Nr. | Bestil.nr. Plate No. Teil Nr. | Benævelse | Description | Bezeichnung | Bemærkninger Remarks Bemerkungen |
|---------------------------------|-------------------------------------|-------------------|--------------------------|-------------------------|--|
| 1 | 00500976 | Flangeleje | Flange bearing | Flanschlager | |
| 2 | 01930710 | Møtrik | Nut | Mutter | INA 50 |
| 3 | 01930949 | Fjederskive | Washer | Federscheibe | M16 cadm. |
| 4 | 01920407 | Sætskrue | Set screw | Setzschraube | 16 mm cadm. |
| 5 | 40458910 | Kædehjul | Sprocket | Kettenrad | M16x35 cadm. |
| 6 | 00503003 | Samleled kpl. | Joint link, cpl. | Zwischenglied kpl. | 29 tdr. |
| 7 | 00503027 | Kæde | Chain | Kette | 3/3" lige |
| 8 | 40458930 | Kædehjul | Sprocket | Kettenrad | 3/4" 46 led |
| 9 | 01905432 | Pinolskrue | Pointed screw | Gewindestift | 18 tdr. |
| 10 | 00509125 | Simmering | Simmering | Seegering | M8x10 |
| 11 | 00500850 | Sfærisk rulleleje | Spherical roller bearing | Sphärisches Rollenlager | BA 110x60x13 |
| 12 | 40313630 | Lejehus | Casing | Lagergehäuse | 110x60x28 |
| 13 | 01930710 | Møtrik | Nut | Mutter | |
| 14 | 01930949 | Fjederskive | Washer | Federscheibe | M16 cadm. |
| 15 | 01920407 | Sætskrue | Set screw | Setzschraube | 16 mm cadm. |
| 16 | 40209120 | Køreaksel | Driving axle | Fahrwelle | M16x35 cadm. |
| 17 | 00931382 | Pasfeder | Tongue fitted | Passfeder | |
| 18 | 00800044 | Fælg | Rim | Felge | A8x10x30 |
| 19 | 00800095 | Dæk | Tyres | Reifen | 400Ex9D |
| 20 | 00800144 | Slange | Tube | Schlauch | 600x9 10 lag |
| 21 | 01920204 | Sætskrue | Set screw | Setzschraube | 600x9 |
| 22 | 01930945 | Fjederskive | Washer | Federscheibe | M10x20 cadm. |
| 23 | 01930706 | Møtrik | Nut | Mutter | 10 mm cadm. |
| 24 | 00904910 | Navbolt | Hub bolt | Nabenbolzen | M10 cadm. |
| 25 | 00930176 | Hjulmøtrik | Wheel nut | Radmutter | M12x35 cadm. M12 cadm. |



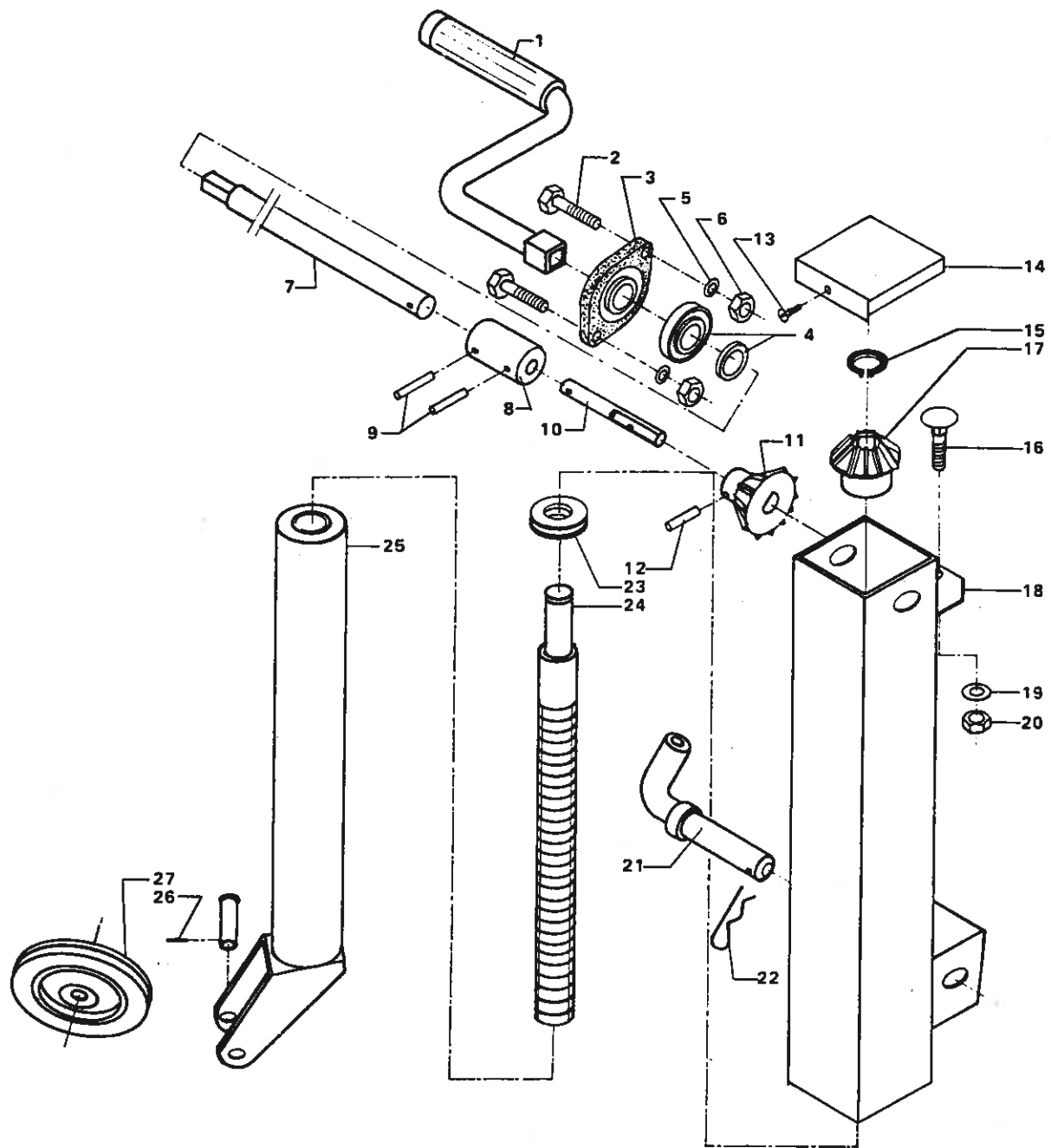
GRUSSPREDER - GRAVEL DISTRIBUTOR - SPLITTSTREUER

| Pos.nr. Part No. Pos. Nr. | Bestil.nr. Plate No. Teil Nr. | Benævelse | Description | Bezeichnung | Bemærkninger Remarks Bemerkungen |
|---------------------------------|-------------------------------------|----------------------------------|--------------------------------|-------------------------------------|--|
| 1 | 01905634 | Unbrakoskrue | Allen screw | Innensechskant- schraube | |
| 2 | 40458670 | Kædehjul | Sprocket | Kettenrad | MK 8x15 |
| 3 | 00501853 | Smørenippel | Lubrication nipple | Schmiernippel | 3/4" 20 tdr. |
| 4 | 00503023 | Kæde | Chain | Kette | H1A 8 mm |
| 5 | 00503003 | Samleled lige kpl. | Assembling link, cpl. | Zwischenglied, gerade kpl. | 55 led 3/4" |
| 6 | 01930711 | Møtrik | Nut | Mutter | M20 |
| 7 | 40313590 | Bevægelig koblingshalvdel | Movable half of coup- ling | Bewegbare Kupplungshälfte | |
| 8 | 00501170 | Nåleleje | Needle bearing | Nadellager | 35x30x17 |
| 9 | 40459950 | Fjeder | Spring | Feder | ø17x1,5 |
| 10 | 40458680 | Koblingspal | Latch | Kupplungsklinke | |
| 11 | 40458690 | Tap for pal | Pin for latch | Zapfen für Klinke | |
| 12 | 40458660 | Koblingsarm | Clutch arm | Kupplungsarm | |
| 13 | 40458700 | Styretap | Steering pin | Steuersatzpfen | |
| 14 | 01930706 | Møtrik | Nut | Mutter | M10 |
| 15 | 40313580 | Fast koblingshalvdel | Rigid half of coupling | Feste Kupplungshälfte | |
| 16 | 01905635 | Unbrakoskrue | Allen screw | Innensechskantschraube | MK8x20 |
| 17 | 40459922 | Skive | Plate | Scheibe | ø52x14x2 |
| 18 | 40459921 | Fjeder | Spring | Feder | |
| 19 | 01930197 | Aftræksmøtrik KM8 | Nut KM8 | Abzugmutter MK8 | M40x1,5 |
| 20 | 40458740 | Styr | Guide | Steuer | |
| 21 | 40458710 | Lejetap | Axle journal | Lagerzapfen | |
| 22 | 01930945 | Fjederskive | Washer | Federscheibe | ø10 |
| 23 | 01930996 | Skive | Plate | Scheibe | ø10 |
| 24 | 01920204 | Sætskrue | Set screw | Setzschraube | M10x20 |
| 25 | 40313600 | Mangenotaksel | Multiple groove shaft | Keilnutenachse | |
| 26 | 40313610 | Kædehjul med klokobling | Sprocket with claw clutch | Kettenrad mit Zahn- kupplung | 29 tdr. |
| 27 | 00500974 | Flangeleje | Flange bearing | Flanschlager | INA40 |
| 28 | 01920307 | Sætskrue | Set screw | Setzschraube | M12x35 |
| 29 | 01930947 | Fjederskive | Washer | Federscheibe | ø12 |
| 30 | 01930708 | Møtrik | Nut | Mutter | M12 |
| 31 | 01905027 | Kæde 46 led | Chain, 46 links | Kette, 46 Glieder | 3/4" |
| 32 | 00500778 | Leje | Bearing | Lager | 6007-2RS |
| 33 | 00932265 | Låsering | Lock ring | Stellring | i-65 |
| 34 | 40458860 | Bevægelig klokobling | Movable clau clutch | Bewegbare Zahnkupplung | |
| 35 | 40458830 | Kædehjul med klokobling | Sorocket with claw clutch | Kettenrad mit Zahnkuppl. | 25 tdr. |
| 36 | 00500973 | Flangeleje | Flange bearing | Flanschlager | INA 35 |
| 37 | 00503026 | Kæde 45 led | Chain 45 links | Kette, 45 Glieder | 3/4" |
| 38 | 40459940 | Håndtag for gearkasse | Lever for gear bow | Handgriff für Getriebekasten | |
| 39 | 00911425 | Spænderørstift | Pipe pin | Spannstift | ø6x55 |
| 40 | 01930705 | Møtrik | Nut | Mutter | M8 |
| 41 | 01930944 | Fjederskive | Washer | Federscheibe | ø8 |
| 42 | 01920157 | Sætskrue | Set screw | Setzschraube | M8x35 |
| 43 | 40459010 | Styr for gears | Guide for change of gears | Steuer für Gangwchsel | |
| 44 | 40459040 | Beslag f. styr f. gear- skift | Fitting for change of gears | Beschlag f. Stuer f. Gangwechsel | |
| 45 | 40459070 | Skiftearm | Shiftling arm | Wechselarm | |
| 46 | 23412160 | Fjeder for skiftearm | Spring for shifter arm | Feder für Wechselarm | |
| 47 | 40458950 | Gaffel for gears | Fork for gearchange | Gabel für Gangwechsel | |
| 48 | 40459000 | Friktionsklodser | Friction blocks | Friktionklotz | |
| 49 | 00911368 | Spænderørstift | Pipe pin | Spannstift | ø5x30 |
| 50 | 00600505 | Bakelitkugle | Bakelite ball | Bakelitekugel | M10-ø32 |
| 51 | 40459930 | Håndtag | Lever | Handgriff | |
| 52 | 40458800 | Koblingsexcentrik | Clutch eccentric | Kupplungsexzenter | |
| 53 | 01930706 | Møtrik | Nut | Mutter | M10 |
| 54 | 01920207 | Sætskrue | Set screw | Setzschraube | M10x35 |
| 55 | 40458750 | Vippearm | Lever arm | Kipphebel | |
| 56 | 40458790 | Leje for vippearm | Bearing for rocker | Lager für Kipphebel | |
| 57 | 00910325 | R-split | Spring pin | Federvorstecker | ø2 |
| 58 | 00931382 | Pasfeder | Key | Passfeder | A10x8x30 |
| 59 | 00700023 | Simmering | Simmering | Seegerring | 60x20x10 |
| 60 | 00501210 | Leje | Bearing | Lager | INA RHE 20 |
| 61 | 00930210 | Spændeskive | Washer | Spannscheibe | ø21xø42x2,5 |
| 62 | 01930234 | Fjederskive | Washer | Federscheibe | 16 mm |
| 63 | 01920406 | Sætskrue | Set screw | Setzschraube | M16x30 cadm. |
| 64 | 40461220 | Messingskive | Axial-bearing | Axiallager | |
| 65 | 00503003 | Samleled lige | Joint link | Verschlussglied | 3/4" |
| 66 | 00503002 | Forkrøbbet led | Crankel link | Gekröpftes Glied | 3/4" |



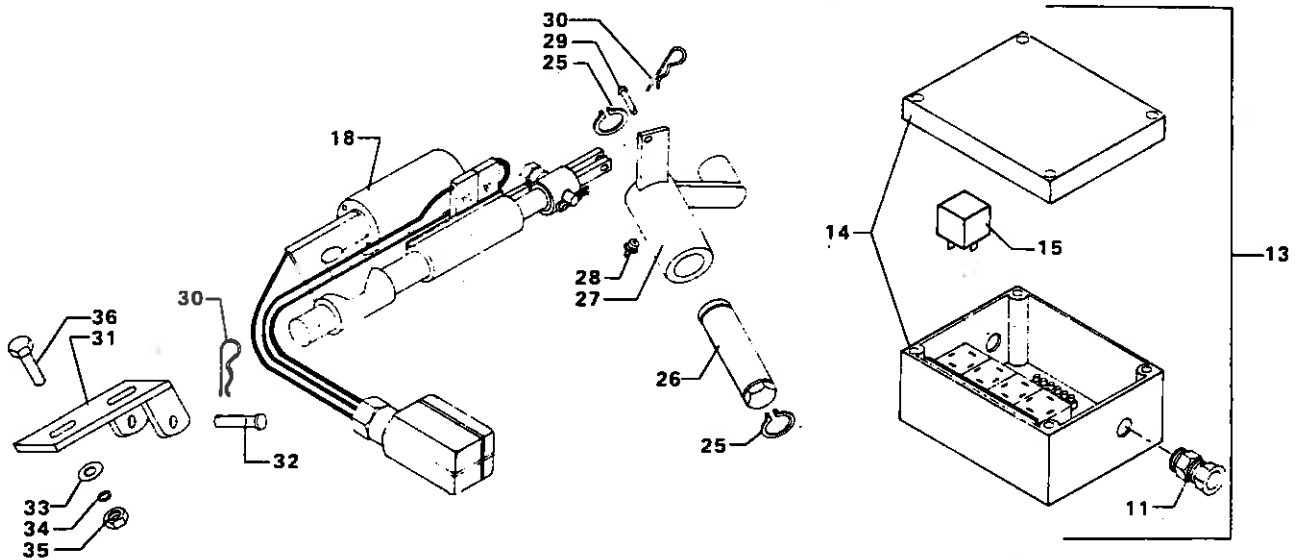
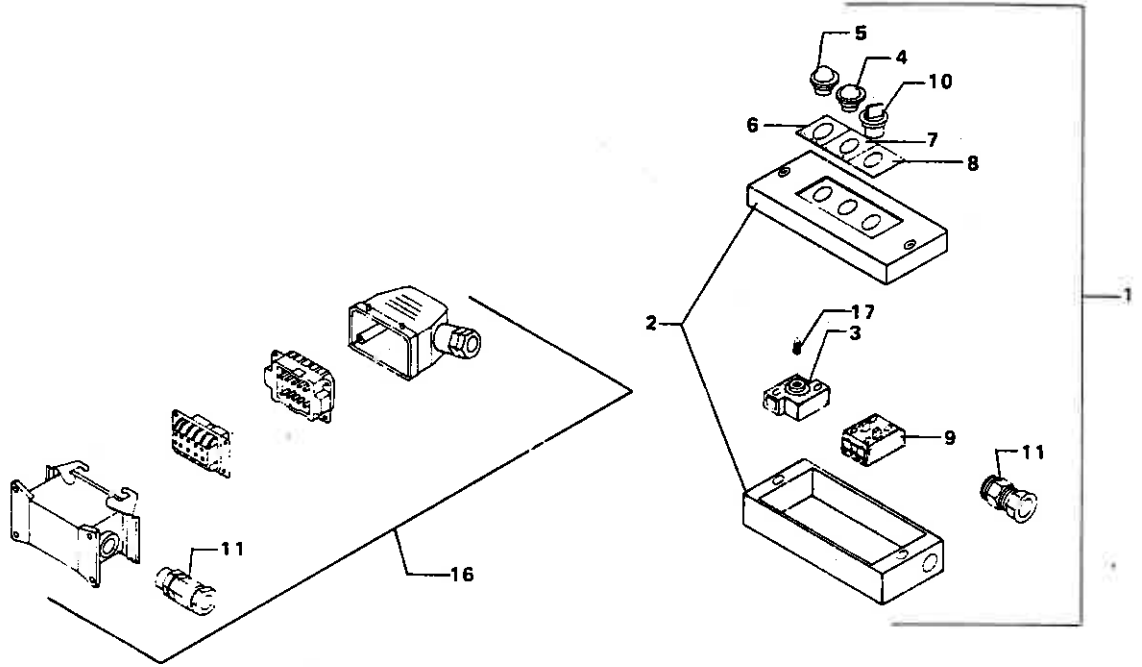
GRUSSPREDER - GRAVEL DISTRIBUTOR - SPLITTSTREUER

| Pos.nr. Part No. Pos. Nr. | Bestil.nr. Plate No. Teil Nr. | Benævelse | Description | Bezeichnung | Bemærkninger Remarks Bemerkungen |
|---------------------------------|-------------------------------------|-----------------------------|---------------------------------|-----------------------------------|--|
| 1 | 40209480 | Støttehjul kpl. | Supporting wheel, cpl. | Stützrad kpl. | |
| 2 | 40460880 | Håndsving | Handle | Handkurbel | |
| 3 | 00500989 | Flangeleje | Flange bearing | Flanschlager | INA-FLETE-17 |
| 4 | 01923054 | Sætskrue | Set screw | Setzschraube | M6x30 cadm. |
| 5 | 01930704 | Møtrik | Nut | Mutter | M6 cadm. |
| 6 | 01930943 | Fjederskive | Washer | Federscheibe | ø6 cadm. |
| 7 | 00500999 | Leje | Bearing | Lager | INA-FLETE-ø17 |
| | 40459420 | Aksel for støttehjul | Shaft for supporting wheel | Achse für Stützrad | |
| 8 | 00911566 | Rørspændestift | Pipe pin | Spannstift | ø8x25 |
| 9 | 40461240 | Bøsning | Bushing | Buchse | |
| 10 | 40461080 | Kardanled | Universal joint | Kardangelen | |
| 11 | 40460950 | Aksel for konisk tandhjul | Axle for bevel wheel | Welle für Kegelförmiges Zahnrad | |
| 12 | 00911413 | Rørspændestift | Pipe pin | Spannstift | ø6x20 |
| 13 | 00860002 | Konisk tandhjul | Bevel wheel | Kegelförmiges Zahnrad | |
| 14 | 40314350 | Over part for støttehjul | Upper part for supporting wheel | Oberer Teil für Stützrad | |
| 15 | 40461170 | Låseaksel | Lock shaft | Verschlussachse | |
| 16 | 00501901 | Vinkelsmørenippel | Angular lubrication nipple | Vinkelschmiernippel | H2-M6x1 |
| 17 | 40461190 | Leje | Bearing | Lager | |
| 18 | 01930803 | Selvslående Møtrik | Self locking nut | Gegenmutter | M10 cadm. |
| 19 | 01923104 | Sætskrue | Set screw | Setzschraube | M10x30 |
| 20 | 01924102 | Brædebolt | Carriage bolt | Schwellenschraube | M10 cadm. |
| 21 | 40461160 | Låsebeslag | Lock fitting | Verschlussbeschlag | |
| 22 | 00910328 | R-split | Spring pin | Federvorstecker | ø4,5 |
| 23 | 40461180 | Løfteaksel | Lifting axle | Hebeachse | |
| 24 | 00860004 | Aksialleje | Axial bearing | Axiallager | ø38x20x10 |
| 25 | 40461061 | Trykkring | Thrust collar | Druckring | |
| 26 | 00911572 | Rørspændestift | Pipe pin | Spannstift | ø8x40 |
| 27 | 40461090 | Dæksel | Cover | Deckel | |
| 28 | 00952620 | Selvskærende skrue | Self cutting screw | Schraube | ø4x13 cadm. |
| 29 | 00860003 | Konisk tandhjul for spindel | Bevel wheel for spindle | Kegelförmiges Zahnrad for Spindel | |
| 30 | 01905418 | Pinolskrue | Pointed screw | Gwindestift | M6x10 |
| 31 | 40460990 | Lejebeslag | Fitting for bearing | Lagerbeschlag | |
| 32 | 40461002 | Bøsning | Bushing | Buchse | |
| 33 | 40461001 | Skive | Disc | Scheibe | |
| 34 | 01923154 | Sætskrue | Set screw | Setzschraube | M12x35 |
| 35 | 40460980 | Gevindspindel | Thread Spindle | Gewindespindel | |
| 36 | 40314340 | Underpart for støttehjul | Lower part for supporting wheel | Unterer Teil für Stützrad | |
| 37 | 01905432 | Pinolskrue | Pointed screw | Gwindestift | M8x10 |
| 38 | 00932562 | Seegerring | Lock ring | Seegerring | U20 |
| 39 | 40460960 | Bøsning for hjulgaffel | Bushing for wheel fork | Buchse für Radgabel | |
| 40 | 40459710 | Bøsning | Bushing | Buchse | |
| 41 | 40459870 | Nylonskive | Nylon disc | Nylonscheibe | |
| 42 | 00501853 | Smørenippel | Lubrication nipple | Schmiernippel | H1A 8 mm |
| 43 | 40461020 | Hjulgaffel | Wheel fork | Radgabel | |
| 44 | 01930708 | Møtrik | Nut | Mutter | |
| 45 | 01930947 | Fjederskrue | Spring screw | Federschraube | M12 cadm. |
| 46 | 01920320 | Sætskrue | Set screw | Setzschraube | ø12 cadm. |
| 47 | 00800256 | Pakdåse | Stuffing box | Setzschraube | M12x120 cadm. |
| 48 | 00500004 | Leje | Bearing | Packdose | |
| 49 | 00800048 | Fælg kpl. | Rim cpl. | Lager | 6004 |
| 50 | 00800146 | Slange | Tube | Felge, kpl. | GK8 |
| 51 | 00800096 | Dæk | Tyre | Schlauch | 250x3 |
| 52 | 40461230 | Støtteplade | Supporting plate | Reifen | 250x3 4 lags |
| | | | | Stützblech | |



GRUSSPREDER - GRAVEL DISTRIBUTOR - SPLITTSTREUER

| Pos.nr. Part No. Pos. Nr. | Bestil.nr. Plate No. Teil Nr. | Benævelse | Description | Bezeichnung | Bemærkninger Remarks Bemerkungen |
|---------------------------------|-------------------------------------|-----------------------------|----------------------------|-----------------------------------|--|
| 1 | 40209340 | Støttehjul kpl. | Supporting wheel cpl. | Stützrad kpl. | |
| 2 | 40460880 | Håndsving | Crank | Handkurbel | |
| 3 | 01923054 | Sætskrue | Set screw | Setzenschraube | M6x30 cadm. |
| 4 | 00500989 | Flangeleje | Flange bearing | Flanschlager | INA FLETE-17 |
| 5 | 00500999 | Leje | Bearing | Lager | INA ø17 |
| 6 | 01930943 | Fjederskive | Washer | Federscheibe | 6 mm cadm. |
| 7 | 01930704 | Møtrik | Nut | Mutter | M6 cadm. |
| | 40459420 | Aksel for støttehjul | Shaft for supporting wheel | Achse für Stützrad | |
| 8 | 40459350 | Bøsning | Bushing | Buchse | |
| 9 | 00911368 | Rørspændestift | Pipe pin | Spannstift | |
| 10 | 40459360 | Aksel for konisk tandhjul | Axle for bevel wheel | Achse für Kegelförmiges Zahnrad | ø5x30 |
| 11 | 00860002 | Konisk tandhjul for aksel | Bevel wheel for shaft | Kegelförmiges Zahnrad für Achse | |
| 12 | 00911363 | Rørspændestift | Pipe pin | Spannstift | ø5x20 |
| 13 | 00952620 | Selvsøkørende skrue | Self cutting screw | Schraube | ø4x13 cadm. |
| 14 | 40461090 | Dæksel | Cover | Deckel | |
| 15 | 00932562 | Seegerring | Lock ring | Seegerring | U-20 |
| 16 | 01924054 | Brædebolt | Carriage bolt | Schwellenschraube | M10x35 cadm. |
| 17 | 00860003 | Konisk tandhjul for spindel | Bevel wheel for spindle | Kegelförmiges Zahnrad für Spindel | |
| 18 | 40313640 | Overpart | Upper part | Oberer Teil | |
| 19 | 01930945 | Fjederskive | Washer | Federscheibe | 10 mm cadm. |
| 20 | 01930706 | Møtrik | Nut | Mutter | M10 cadm. |
| 21 | 10403660 | Nagle | Rivet | Niet | |
| 22 | 00910328 | R-split | Spring pin | Federvorstecker | ø4,5 cadm. |
| 23 | 00860004 | Aksialleje | Axial bearing | Axiallager | ø38x20x10 |
| 24 | 00860005 | Spindel | Spindle | Spindel | |
| 25 | 00860006 | Underpart | Lover part | Unterer Teil | |
| 26 | 00910143 | Split | Pin | Splint | |
| 27 | 00860007 | Hjul | Wheel | Rad | ø4,5x40 type RG |



GRUSSPREDER - GRAVEL DISTRIBUTOR - SPLITTSTREUER

| Pos.nr. Part No. Pos. Nr. | Bestil.nr. Plate NO. Teil Nr. | Benævelse | Description | Bezeichnung | Bemærkninger Remarks Bemerkungen |
|---------------------------------|-------------------------------------|-------------------------------------|-----------------------------------|--------------------------------------|--|
| 1 | 00861701 | Betjeningsmodul uden ledning kpl. | Control devixe, without wire cpl. | Bedienungsmodel ohne Leitung | |
| 2 | 00861263 | Trykknappkasse | Push button panel | Druckknopfpanel | |
| 3 | 00861270 | Lampeblok | Lamp block | Lampenblock | |
| 4 | 00861271 | Signallampeglass rød | Signal lamp glass, red | Signallampenglas rot | |
| 5 | 00861272 | Signallampeglass grøn | Signal lamp glass, green | Signallampenglas grün | |
| 6 | 00861264 | Skilt med tekst "START" | Sign, "START"green | Schild mit Text START | |
| 7 | 00861265 | Skilt med tekst "STOP" | Sign, "STOP" | Schild mit Text STOP | |
| 8 | 00861266 | Skilt uden tekst | Sign without text | Schild ohne Text | |
| 9 | 00861269 | Kontaktblok | Swich mechanisme | Schalterblock | |
| 10 | 00861273 | Drejeafbryder | Rotary switch | Drehschalter | |
| 11 | 00861267 | Pakdåse med trompet-aflastning | Stuffing bow with | Packdose mit Trompetentlastung | |
| 12 | 00861500 | 7 polet stik hun | 7-pole plug, female | 7-poliger Stecker, sie | 24V |
| 13 | 40313970 | Sarelkasse kpl. med relæ | Box cpl. with relay | Relais-box kpl. | |
| 14 | 00861260 | Sarelkasse 356 | Box 356 | Relais-box | |
| 15 | 00861201 | Relæ 4RA | Relay 4RA | Relais 4RA | 24V |
| 16 | 00861570 | Multistik kpl. | Multiplug cpl. | Multistecker kpl. | 24V/2W |
| 17 | 00861095 | Pære | Bulb | Birne | 24V |
| 18 | 40314790 | Aktivatormodul kpl. ombytning | Activator modulus cpl. exchange | Aktivatormodul kpl. | 24V |
| 19 | 00861620 | 7 polet ledning 1,5 mm ² | 7-pole wire 1,5 mm ² | 7-polige Leitung 1,5 mm ² | pr. meter |
| 20 | 00861621 | 8 polet ledning | 8-pole wire | 8-polige Leitung | pr. meter |
| 21 | 00861268 | Aflastningskæde 4x2,5 | Auxiliary chain 4x2,5 | Entlastungskette 4x2,5 | Seko |
| 22 | 01925124 | Maskinskrue | Machine screw | Maschinenschraube | M4x12 cadm. |
| 23 | 01930702 | Møtrik | Nut | Mutter | M4 cadm. |
| 24 | 01925125 | Maskinskrue | Machine screw | Maschinenschraube | M4x16 cadm. |
| 25 | 00932025 | Seegering | Lock ring | Seegerring | U25 |
| 26 | 40459300 | Aksel for omskifter | Shaft for union | Achse für Umschalter | |
| 27 | 40313850 | Omstifter | Union | Umschalter | |
| 28 | 00501853 | Smørekop | Oil cup | Schmierbüchse | H1A 8mm |
| 29 | 00910341 | Splitbolt | Cotter bolt | Splintbolzen | ø5x30 |
| 30 | 00910325 | Split | Pin | Splint | ø2 mm |
| 31 | 40460020 | Holder for motor | Attachment for motor | Halter für Motor | |
| 32 | 40459990 | Splitbolt | Cotter bolt | Splintbolzen | ø12x60 |
| 33 | 01930905 | Spændeskive | Washer | Spannscheibe | ø10 cadm. |
| 34 | 01930945 | Fjederskive | Washer | Federscheibe | ø10 cadm. |
| 35 | 01930706 | Møtrik | Nut | Mutter | M10 cadm. |
| 36 | 01923104 | Sætskrue | Set screw | Setzschraube | M10x30 cadm. |

