

**RESERVEDELSLISTE MED TILBEHØR**  
**ERSATZTEILLISTE MIT ZUBEHÖR**  
**SPARE PARTS LIST WITH ACCESSORIES**  
**RESERVEDELSLISTA MED TILLBEHÖR**



## 8,0-9,5 TC BOGIE



### **TIM MASKINFABRIK A/S**

Fabriksvej 13. 6980 Tim. Danmark

Telefon: 97 33 31 44

Telefax: 97 33 35 44

Telex: 62440 Tim dk

For at fremme ekspeditionen og undgå fejlforsendelser bedes følgende oplyst:

**Maskinens type- og maskinnr.**

**Reservedelens nr. og stk. antal.**

**Forsendelsesmåde.**

Um den Versand zu beschleunigen und Fehllieferungen zu vermeiden, bitten wir um folgende Angaben:

**Typ- und Maschinenummer der Maschine.**

**Ersatzteilnummer und Anzahl Stück.**

**Versandweise.**

In order to ensure fast and correct delivery, please inform us about the following:

**Model and number of the machine.**

**Spare part number and number of units.**

**Mode of delivery.**

För att säkra snabb expediering och undgå felleveranser ber vi om följande upplysningar:

**Maskinens typ- och maskinnr.**

**Reservedelens nr. och antal st.**

**Leveranssätt.**

---

Højre og venstre markering i styklisten i denne reservedelsliste er vognen/maskinen set bagfra i kørselsretningen.

Right and left indication in the part list of this spare part manual is the trailer/machine as seen from behind in the travel direction.

Stehen in der Stückliste die Richtungsangaben links oder rechts, so sind diese Hinweise in Fahrtrichtung der Maschine zu sehen.

Angivelse av höger eller vänster i reservdelskatalogens styckliste avser vagnen/maskinen sedd bakifrån i körriktningen.

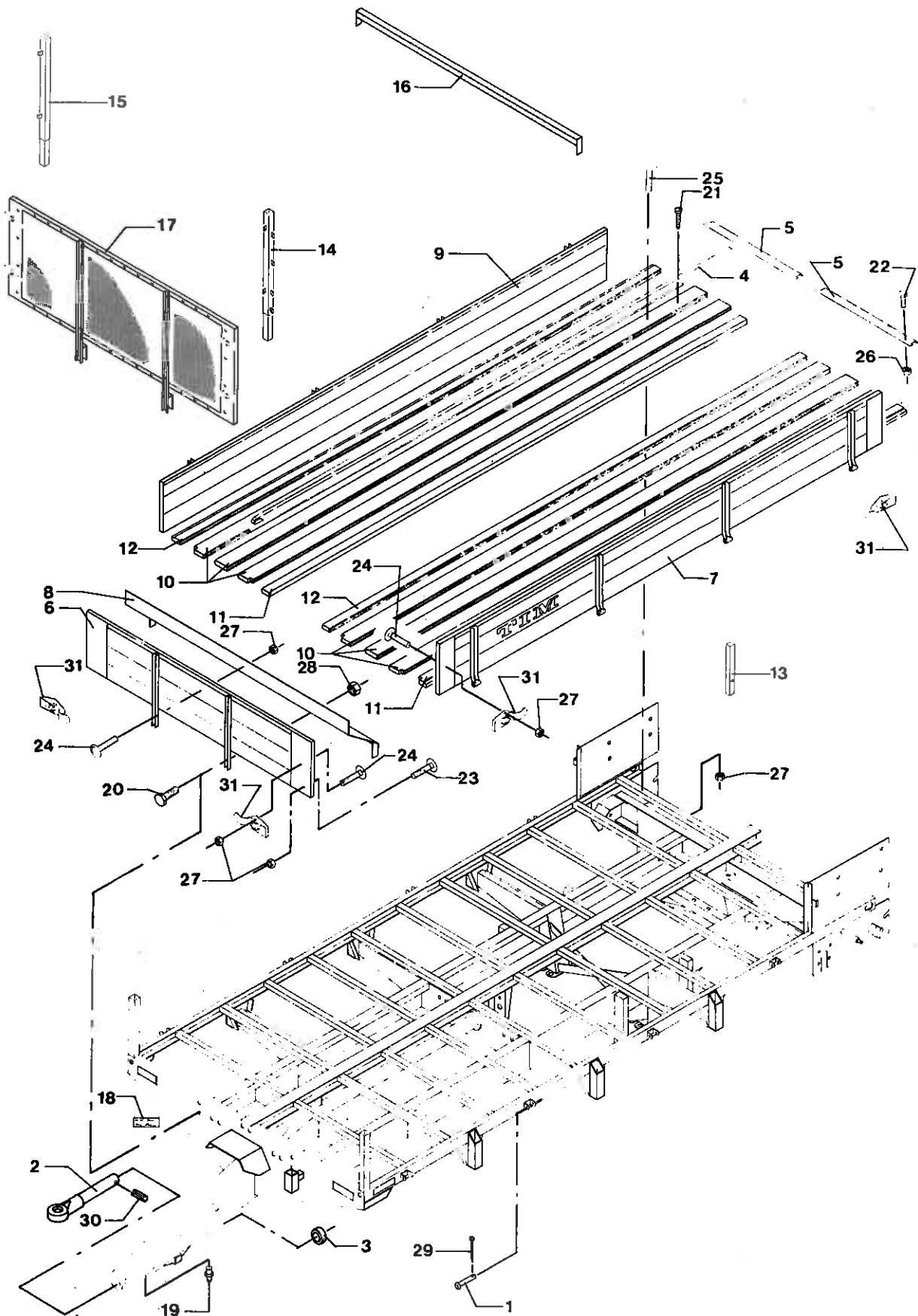


## INDHOLDSFORTEGNELSE - INHALTSVERZEICHNIS - CONTENTS - INNEHÅLLSFORTECKNING

Side Seite Page Sida	Betegnelse	Bezeichnung	Description	Beteckning
1.0	Standard sider + træk	Standardwände + Zug	Standard sides + drawbar	Standardsidor + drag
2.0	Støttefod for 9,5TC	Stützfuss für 9,5TC	Jack for 9,5TC	Stödfot för 9,5TC
2.1	Støttefod for 8,0TC	Stützfuss für 8,0TC	Jack for 8,0TC	Stödfot för 8,0TC
3.0	Hjul	Räder	Wheels	Hjul
4.0	Lys	Beleuchtung	Lights	Ljus
5.0	Kraftaksel	Zapfwelle	P.T.O. shaft	Kraftaxel
6.0	Transmission	Übertragung	Tranmission	Transmission
7.0	Nikketøj	Kettenantrieb	Chain drive	Kedjedrev
8.0	Bundkæde	Bodenkette	Bottom chain	Bottenkedja
9.0	Baggavl	Hinterwand	Rear side	Baksida
9.1	Grøntsider + kornsider + sejl	Grünseiten + Getreideseiten + Segeltuch	Forage sides + gransides + canvas	Grönfodersidor + spannmålssidor + duk
10.0	Bagafløsser (transmission)	Hinterablader (Übertragung)	Rear conveyor (transmission)	Bakavlastare (transmission)
10.1	Bagafløsser (medbringer)	Hinterablader (Mitnehmer)	Rear conveyor (carrier)	Bakavlastare (medbringare)
10.2	Bagafløsser (afskærmning)	Hinterablader (Abschirmung)	Rear conveyor (guards)	Bakavlastare (avskærmning)
11.0	Sider for gødningsspreder + grøntfordeler	Seiten für Dungstreuer + Grünverteiler	Sides for manure spreader + forage beater	Sidor för gödselspridare + grönforderutmatare
11.1	Gødningsspreder + kalkplade	Dungstreuer + Kalkplatte	Manure spreader + lime plate	Gödselspridare + kalkspridarplåt
12.0	Hydr. bagsmæk	Hydr. Hinter- klappe	Hydraulic tailgate	Hydr. bakläm
13.0	Grøntfordeler	Grünverteiler	Forage conveyor	Grönfoderutmatare
14.0	Gearkasse + kædetræk	Getriebe + Kettenantrieb	Gearbox + chain drive	Växellåda + kedjedrift
14.1	Fordelerbord, begge sider	Verteilertisch beide Seiten	Cross conveyor, both sides	Fördelarbord, båda sidor
14.2	Fordelerbord, H el. V side	Verteilertisch, R od. L Seite	Cross conveyor, R or L.H. side	Fördelarbord, H el. V sida
14.3	Forlænger - stykke	Verlängerungs- stück	Extension	Förlängning



# 8,0-9,5 TC BOGIE



# 8,0-9,5 TC BOGIE



III. Nr. Reservedelsnr.

Bild Nr. Ersatzteil Nr. BENAÆVNELSE

III. No. Spare Parts No.

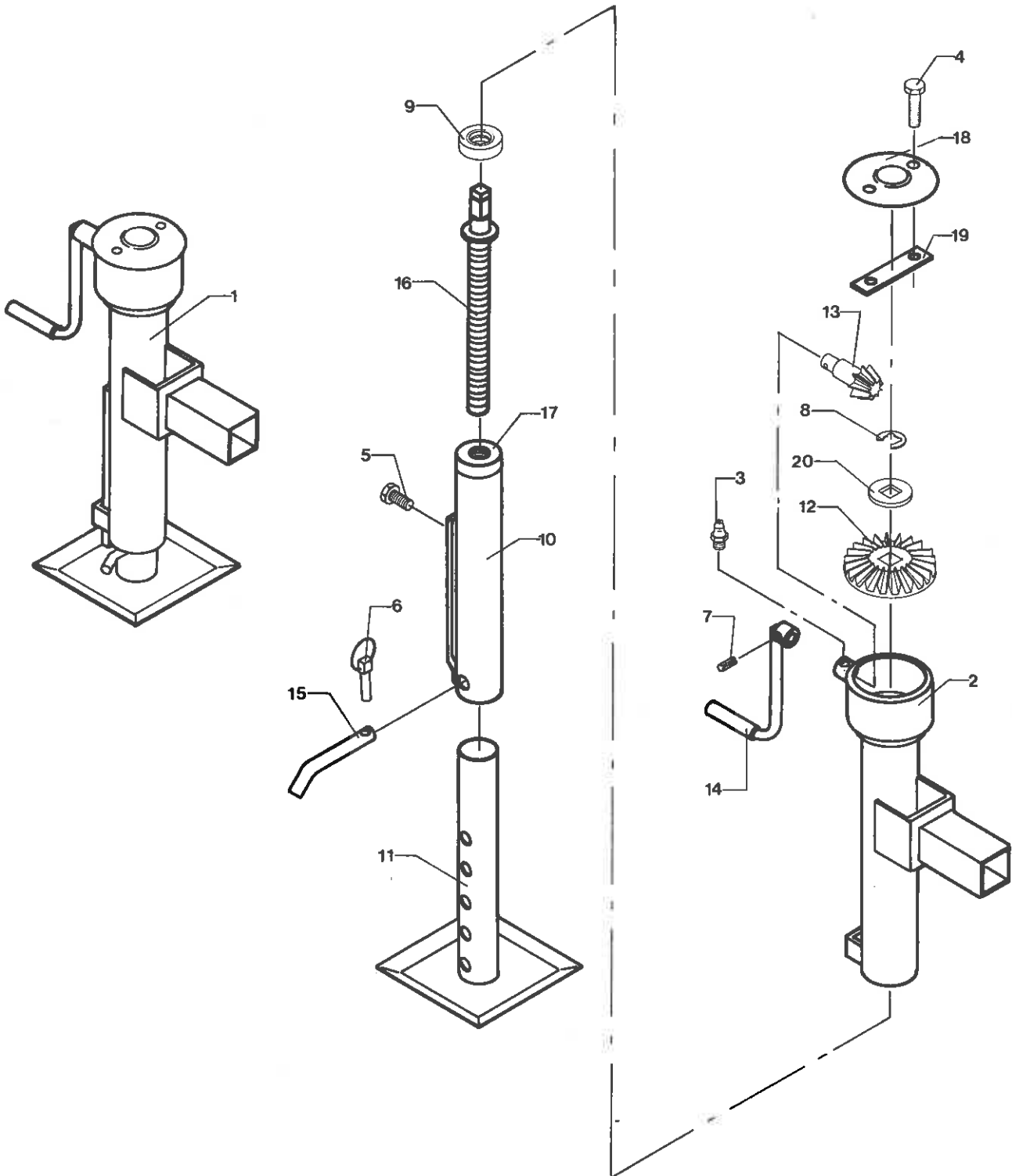
DESCRIPTION

BEZEICHNUNG

III. Nr. Reservedelsnr.	Bild Nr. Ersatzteil Nr. BENAÆVNELSE	DESCRIPTION	BEZEICHNUNG	
1	339205	LEJETAP T. HÆNGSEL	PIN	SCHARNIERLAGERZAPFEN
3	670455	STOPRING Ø75/Ø50X42	STOP RING	HALTERING
4	731353	BUNDSKINNE	BOTTOM RAIL	BODENSCHIENE
5	731354	DÆKSKINNE	COVER RAIL	DECKSCHIENE
6	731355	FORGAVL KPL.	HEADBOARD CPL	VORDERWAND KPL
7	731356	VOGNSIDE VENSTRE KPL.	TRAILER SIDE LH CPL	WAGENSEITE L KPL
8	731357	SKRAPLÅDE KPL.	INCLINED PLATE CPL	SCHRAEGPLATTE KPL
9	731359	VOGNSIDE H.KPL. F/9,5 TC.	TRAILER SIDE RH CPL.	WAGENSEITE R KPL.
10	731375	MELLEBRÆT 4455X110X28	MIDDLE BOARD	ZWISCHENBRETT
11	731376	BEGYNDERBRÆT 4370X84X28	INITIAL BOARD	ANFANGSBRETT
12	731377	SLUTBRÆT 4370X84X28	LAST BOARD	ENDBRETT
13	731433	SIDESTØTTE KPL.	SIDE SUPPORT CPL	SEITENSTUETZE KPL
14	731530	FØRR. VENSTRE HJØRNESTØLPE	FRONT LH CORNER POST	VØRD. L. ECKPFØSTEN
15	731531	FØRR. HØJRE HJØRNESTØLPE	FRONT RH CORNER POST	VØRD. R. ECKPFØSTEN
16	731552	ØVERLIGGER F. GRØNTBAGGAVL KPL.	CROSS MEMBER CPL/FØR.TB	ØUEKBALKEN KPL/GR.HI.W
17	731553	TRADVÆVSFORGAVL 80CM 9.5T-C	NET FRONT	DRAHTVØRDERWAND
19	13840800	SMØRENIPPEL LIGE M6 X 1MM	GREASE NIPPLE STRAIGHT	SCHMIERNIPPEL GERADE
20	14090000	SÆTSKRUE GRØV M12 X 45 MM	SET SCREW	SETZSCHRAUBE
21	14296500	JERNTRÆSKRUE UNDERS. 12 X 32 MM	SCREW - COUNTERSUNK	SCHRAUBE - VERSENKT
22	14321000	BRÆDEBOLT M6 X 35 MM	CARRIAGE BOLT	BØLZEN
23	14321900	BRÆDEBOLT M8 X 30 MM	CARRIAGE BOLT	BØLZEN
24	14322000	BRÆDEBOLT M8 X 35 MM	CARRIAGE BOLT	BØLZEN
25	14322100	BRÆDEBOLT M8 X 40 MM	CARRIAGE BOLT	BØLZEN
26	14410200	MØTRIK M6	NUT	MUTTER
27	14410400	MØTRIK M8	NUT	MUTTER
28	14410700	MØTRIK M12	NUT	MUTTER
29	14525100	JERNSPILT Ø4 X 25MM	SPLIT PIN	EISENSPLINT
30	14583400	RØRSPÆNDESTIFT Ø16 X 75 MM	DOWEL	RØHRSPANNSTIFT
31	15311000	HÆGTELØKKER BRØNDERSLEV	HØOKING LOCK	HAKENSCHLOSS



# 9,5 TC BOGIE



# 8,0-9,5 TC BOGIE



III. Nr. Reservedelsnr.

Bild Nr. Ersatzteil Nr. BENÄVNELSE

III. No. Spare Parts No.

DESCRIPTION

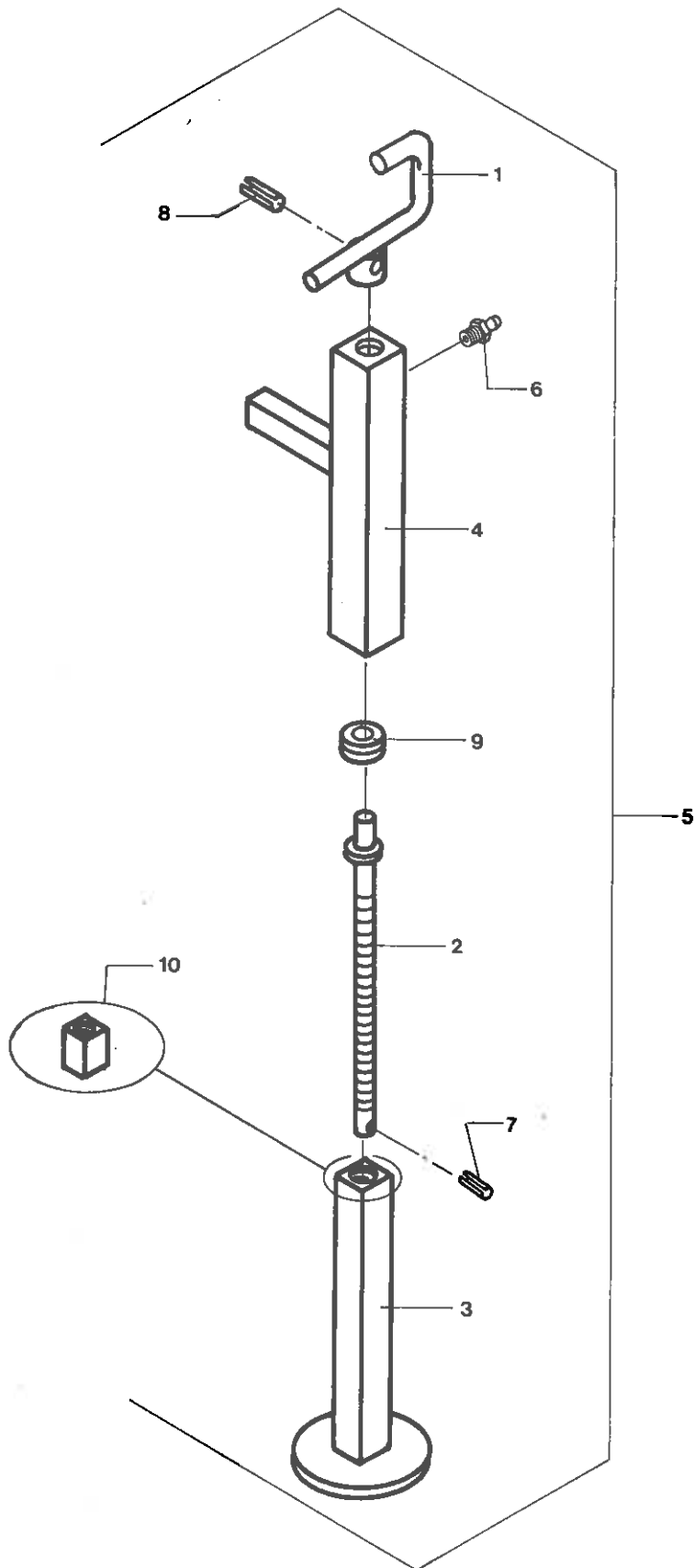
BEZEICHNUNG

III. Nr. Reservedelsnr.	Bild Nr. Ersatzteil Nr.	BENÄVNELSE	DESCRIPTION	BEZEICHNUNG
1	731905	STØTTEBEN KPL.	SUPPORT LEG CPL	STUETZBEIN KPL
2	731931	UDV. RØR F. STØTTEBEN	OUTER PIPE/SUPP. LEG	AUSW. ROHR/STUETZBEIN
3	13840800	SMØRENIPPEL LIGE M6 X 1MM	GREASE NIPPLE STRAIGHT	SCHMIERNIPPEL GERADE
4	14083900	SÆTSKRUE GROV M6 X 20 MM	SET SCREW	SETZSCHRAUBE
5	14085300	SÆTSKRUE GROV M8 X 16 MM	SET SCREW	SETZSCHRAUBE
6	14538100	SIKRINGSSPLIT Ø4,5MM	RETAINING SPLINT	SICHERUNGSSPLINT
7	14566100	RØRSPÆNDESTIFT Ø6 X 36 MM	DOWEL	ROHRSPANNSTIFT
8	14641320	SEEGERRING UDV. Ø19MM	CIRCLIP	SICHERUNGSRING
9	15153900	TRYKLEJE N81 3123/28.3	THRUST BEARING	DRUCKLAGER
10	15868502	INDV. RØR M. MØTRIK	INNER PIPE W/NUT	INDV. ROHR M/MUTTER
11	15868503	HULBOM MED FODPLADE	BAR W/HOLE + BASEPLATE	BAUM M/LOCH + GRUNDPL.
12	15868504	TANDHJUL	SPROCKET	ZAHNRAD
13	15868505	DREV	FINION	TRIEBRAD
14	15868506	HANDTAG	HANDLE	HANDGRIFF
15	15868507	NAGLE	NAIL	NAGEL
16	15868508	SPINDEL	SPINDEL	SPINDEL
17	15868509	MØTRIK	NUT	MUTTER
18	15868510	TOPDÆKSEL 3X50MM	TOP SHAFT	OVERWELLE
19	15868511	SPÆNDESTYKKE 5X20MM	TENSIONER	SPANNSTUECK
20	15868512	LÆSESKIVE 6X50MM	LOCK WASHER	ANRETIERSCHEIBE





# 8,0TC BOGIE



# 8,0-9,5 TC BOGIE



III. Nr. Reservedelsnr.

Bild Nr. Ersatzteil Nr. BENÆVNELSE

III. No. Spare Parts No.

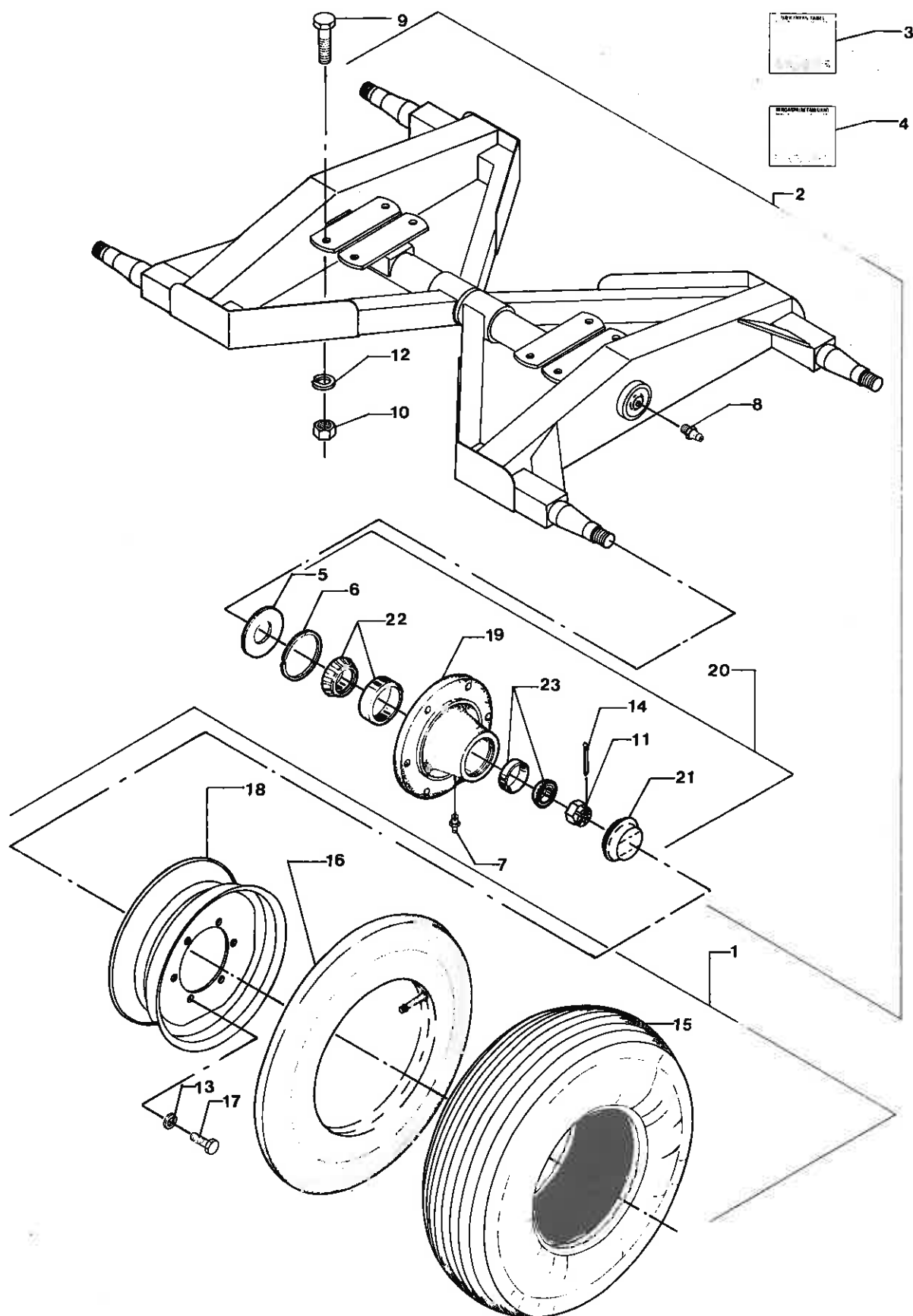
DESCRIPTION

BEZEICHNUNG

III. Nr. Reservedelsnr.	Bild Nr. Ersatzteil Nr.	BENÆVNELSE	DESCRIPTION	BEZEICHNUNG
1	380103	SVING FOR STØTTEHJUL	SWING F/SUPPORT WHEEL	SCHWUNG F/STUETZRAD
2	380104	SPINDEL FOR STØTTEHJUL	SCREW	SPINDEL F/STUETZRAD
3	380111	UNDERDEL TIL STØTTEFOD	LOWER PART F/JACK	STUETZFUSSUNTERTEIL
4	471234	OVERDEL TIL STØTTEBEN	UPPER SUPPORT LEG PART	STUETZBEIN UBERTEIL
5	471235	STØTTEBEN KPL.	JACK FOR DRAWBAR	STÜTZFUSS
6	13811000	DRIVNIPPEL 8MM	GREASE NIPPLE	TRIEBNIPPEL
7	14563900	RØRSPANDESTIFT Ø5 X 30 MM	DOWEL	ROHRSPANNSTIFT
8	14574400	RØRSPANDESTIFT Ø8 X 40 MM	DOWEL	ROHRSPANNSTIFT
9	15150400	AKSIALLEJE ENKELTV. 51105	AXIAL BEARING	AKSIALLAGER EINFACHW.
10	1540002	SPEC. MØTRIK	SPECIAL NUT	SPEZ. MUTTER



# 8,0-9,5 TC BOGIE



# 8,0-9,5 TC BOGIE



III. Nr. Reservedelsnr.

Bild Nr. Ersatzteil Nr. BENAÆVNELSE

III. No. Spare Parts No.

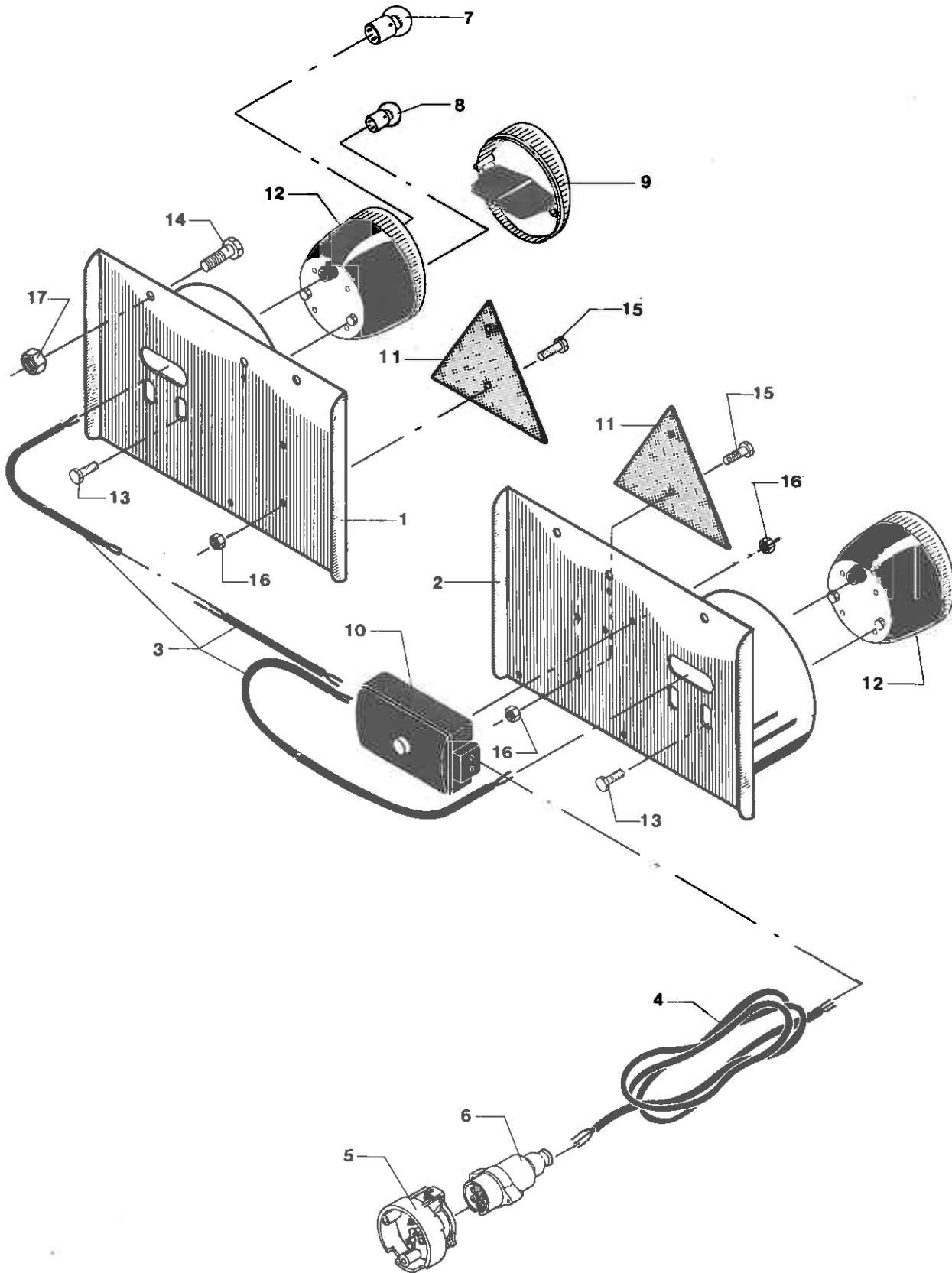
DESCRIPTION

BEZEICHNUNG

III. Nr. Reservedelsnr.	Bild Nr. Ersatzteil Nr. BENAÆVNELSE	DESCRIPTION	BEZEICHNUNG
1	500021	HJUL KPL. 15,0/70X18"-10 PLY	WHEEL CPL 15,0/70X18"-1
2	664207	BOGIESÆT 1700/1035 UDEN BREMSER	BOGIE SET WITHOUT BRAKE
3	12410400	TRANSFER "DÆKTRYKSTABEL"	TRANSFER
4	12410401	TRANSFER DÆKTRYKSTABEL FINSK	TRANSFER
5	13338700	SIMMERRING 70 X 100 X 10MM	OIL SEAL
6	13370600	TÆTNINGSPLADE HDL	SEAL RING
7	13810800	DRIVNIPPEL 6MM	GREASE NIPPLE
8	13816500	SMØRENIPPEL LIGE 1/4"RSP	GREASE NIPPLE STRAIGHT
9	14094700	SÆTSKRUE GRØV M20 X 5S MM	SET SCREW
10	14411400	MØTRIK M20	NUT
11	14439650	KRONEMØTRIK FINGER. MF36 X 1,5 MM	CASTELLATED NUT
12	14463110	CENTERFJEDERSKIVE M20	SPRING WASHER
13	14464900	KONISK FJEDERSKIVE C18.5	CONICAL SPRING WASHER
14	14529400	JERNSPLIT Ø6 X 65 MM	SPLIT PIN
15	15013200	DÆK 15,0/70 X 18" - 10PLY	TYRE
16	15018100	SLANGE 15,0 X 18"	TUBE
17	15021100	NAVOLT M18 X 2,5 X 47,5 MM	HUB BOLT
18	15034400	HJULFÆLG 13 X 18" E=0 6/161/205	WHEEL RIM
19	15044000	NAVHUS HDL57	HUB HOUSING
20	15044001	NAVHUS KPL. F. 150-44000	HUB HOUSING CPL
21	15048800	NAVKAPSEL F. HDL 57+65	HUB CAP
22	15190300	RULLELEJE 387A/382	ROLLER BEARING
23	15194000	RULLELEJE KONISK	CONE ROLLER BEARING
			RAD KPL 15,0/70X18"-10
			DREHGESTELLSATZ OH/BR.
			AUFKLEBER
			AUFKLEBER
			ÖLFANGRING
			DICHTPLATTE
			TRIEBNIPPEL
			SCHMIERNIPPEL GERADE
			SETZSCHRAUBE
			MUTTER
			KRONEMUTTER
			FEDERSCHEIBE
			FEDERSCHEIBE KONISCH
			EISENSPLINT
			REIFEN
			SCHLAUCH
			NABBOLZEN
			RADFELGE
			NABENGEHÆUSE
			NABENGEHÆUSE KPL
			NABENKAPSEL
			ROLLENLAGER
			KEGELROLLENLAGER



# 8,0-9,5 TC BOGIE



# 8,0-9,5 TC BOGIE



III. Nr. Reservedelsnr.

Bild Nr. Ersatzteil Nr. BEMÆKNELSE

III. No. Spare Parts No.

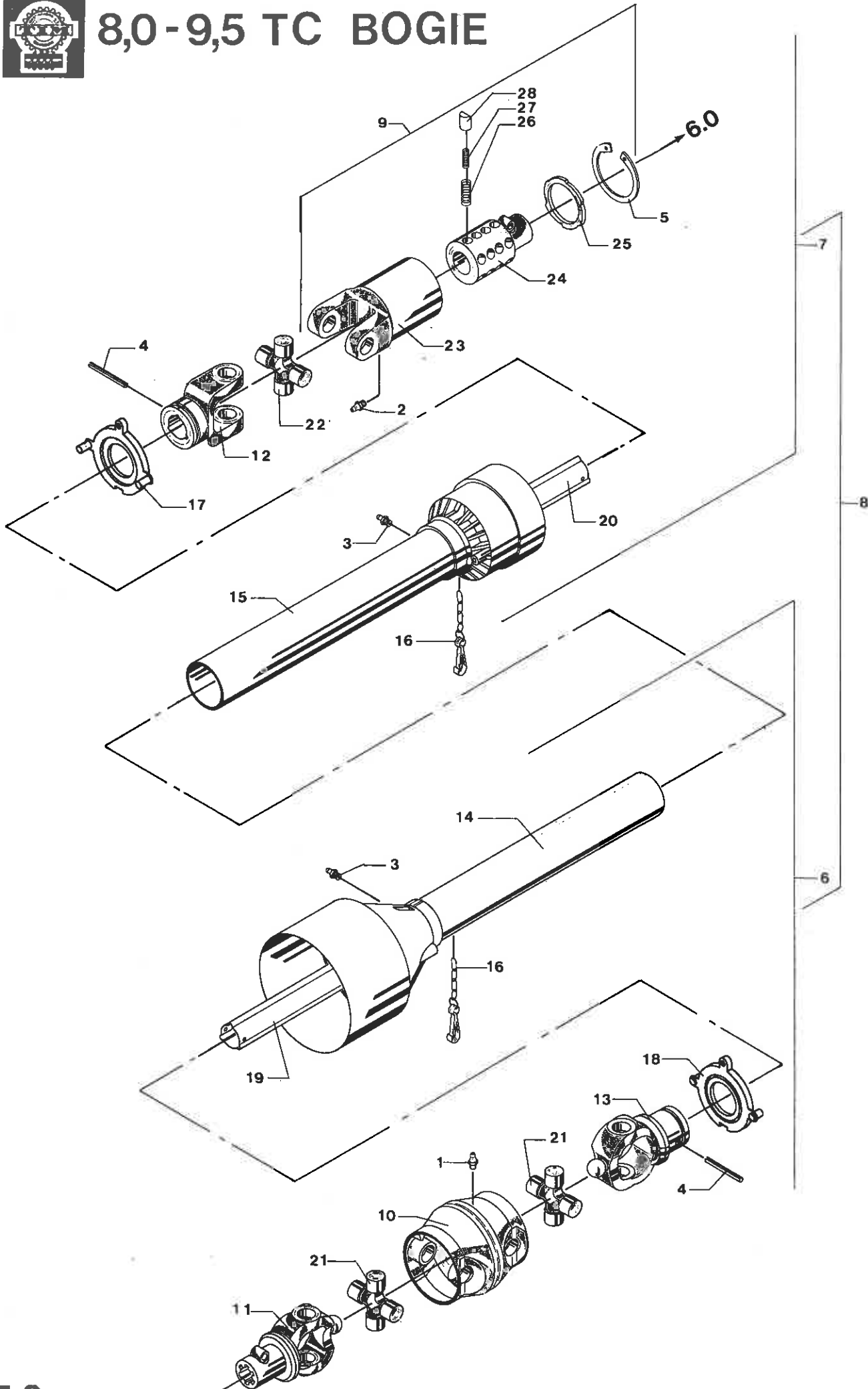
DESCRIPTION

BEZEICHNUNG

III. Nr. Reservedelsnr.	Bild Nr. Ersatzteil Nr. BEMÆKNELSE	DESCRIPTION	BEZEICHNUNG
1	491306	LYSPLADE KPL H.	LICHTPLATTE R. KPL
2	491307	LYSPLADE KPL V.	LICHTFLATTE L. KPL
3	12504600	PVC-KABEL 0.75 KVD. 4-LEDET	PVC-KABEL
4	12504900	PVC-KABEL 0.75 KVD. 7-LEDET	PVC-KABEL
5	12515600	HANSTIK 7-POLET	STECKDOSE
6	12516600	HANSTIK 7-POLET	STECKER
7	12517800	EL-PÆRE 12498	EL. BIRNE
8	12517900	EL-PÆRE 12499	EL. BIRNE
9	12527900	LYGTEGLAS TIL 125-52800	LATERNEGLAS
10	12533300	SAMLEDASE 6-LEDET	SAMMELDOSE
11	12550600	REFLEXTREKANT - RØD	REFLEKSDREIECK - ROT
12	12552700	BAGLYGTE U/NUMMERPL. LYS	REAR LIGHT WO/NU,PL,LI.
13	14083800	SÆTSKRUE GROV M6 X 16 MM	SETZSCHRAUBE
14	14087400	SÆTSKRUE GROV M10 X 20 MM	SETZSCHRAUBE
15	14183400	JERNMASK.SKRUE M5 X 12 MM	SCHRAUBE
16	14410100	MØTRIK M5	MUTTER
17	14430500	LASEMØTRIK M10	GEGENMUTTER



# 8,0-9,5 TC BOGIE



# 8,0-9,5 TC BOGIE



III. Nr. Reservedelsnr.

Bild Nr. Ersatzteil Nr. BENÆVNELSE

III. No. Spare Parts No.

DESCRIPTION

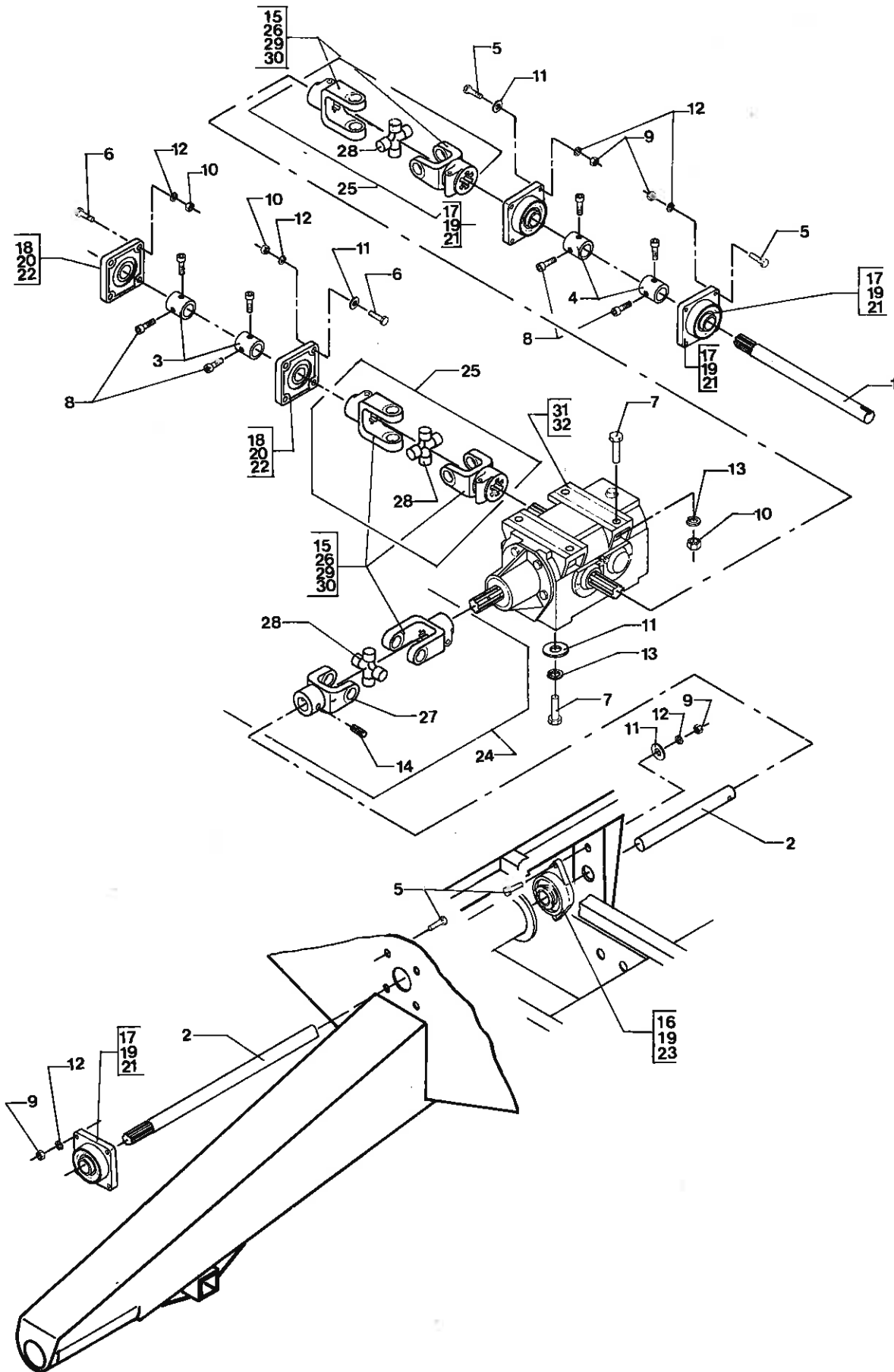
BEZEICHNUNG

III. Nr. Reservedelsnr.	Bild Nr. Ersatzteil Nr.	BENÆVNELSE	DESCRIPTION	BEZEICHNUNG
1	13840800	SMØRENIPPEL LIGE M6 X 1MM	GREASE NIPPLE STRAIGHT	SCHMIERNIPPEL GERADE
2	13841000	SMØRENIPPEL LIGE M8 X 1MM	GREASE NIPPLE STRAIGHT	SCHMIERNIPPEL GERADE
3	13843900	SMØRENIPPEL LIGE 1 H6	GREASE NIPPLE STRAIGHT	SCHMIERNIPPEL GERADE
4	14579300	RØRSPÆNDESTIFT Ø10 X 75 MM	DOWEL	ROHRSPANNSTIFT
5	14686700	SEEGERRING INDV. 87,5X2,5MM	CIRCLIP	SICHERUNGSRING
6	15369970	INDV. HALVDEL F. 154-02212 1 3/8"	INNER SHAFT ASSEMBLY	INW. GELENKW.-HALSTEIL
7	15391971	UDV. HALVDEL F. 15402212 1 3/8"	OUTER SHAFT ASSEMBLY	AUSW. GELENKW.-HALBTEIL
8	15402212	KRAFTA. 1 3/8"-GLAT X 1 3/8"	PTO SHAFT	GELENKWELLE
9	15429575	SINKKERHEDSKOBLING 1 3/8"XØ35	SAFETY CLUTCH	RUTSCHKUPPLUNG
10	15429900	WIDEVINK. HUS 1H6 - 81, H6	WIDE ANGLE HOUSING	WEITWINKELGEHÆUSE
11	15443939	GAFFEL M/SNAPLÅS	YOKE W/SNAP LOCK	GABEL M/SNAPF-SCHLOSS
12	15443945	RILLEGAFFEL	UNIVERSAL JOINT YOKE	RILLENGABEL
13	15443979	RILLEGAFFEL	UNIVERSAL JOINT YOKE	RILLENGABEL
14	15447200	INDV. BESKYTTELSESRØR	INNER GUARD PIPE	INW. SCHUTZROHR
15	15451100	UDV. BESKYTTELSESRØR	OUTER GUARD PIPE	AUSW. SCHUTZROHR
16	15459000	HOLDEKÆDE	HOLDING CHAIN	HALTEKETTE
17	15459500	UDV. LEJERING	OUTER GUARD COL. SLEEVE	AUSW. LAUFRING
18	15459600	INDV. LEJERING	INNER GUARD COL. SLEEVE	INW. LAUFRING
19	15474671	INDV. PROFILRØR L= 710 MM	INNER PROFILE PIPE	INW. PROFILROHR
20	15477670	UDV. PROFILRØR L=700 MM	OUTER PROFILE PIPE	AUSW. PROFILROHR
21	15481700	NÆLELEJEKRYDS	UNIV. JOINT W/BEARINGS	KREUZGARNITUR
22	15481900	NÆLELEJEKRYDS	UNIV. JOINT W/BEARINGS	KREUZGARNITUR
23	15485000	KOBLINGSHUS	CLUTCH HOUSING	KUPPLUNGSGEHÆUSE
24	15486300	KOBLINGSSNAV 1 3/8"	CLUTCH HUB	KUPPLUNGSSNABE
25	15487700	TILSLUTNINGSTYKKE	CONNECTION PIECE	ANSCHLUSSSTUECK
26	15488500	INDERSTE FJEDER	INNER SPRING	INNENFEDER
27	15488600	YDERSTE FJEDER	OUTER SPRING	AUSSENFEDER
28	15488800	PAL FOR KOBLING	CAM F/CLUTCH	NOCKEN F/KUPPLUNG





# 8,0-9,5 TC BOGIE



# 8,0-9,5 TC BOGIE



III. Nr. Reservedelsnr.

Bild Nr. Ersatzteil Nr. BEMÆKNELSE

III. No. Spare Parts No.

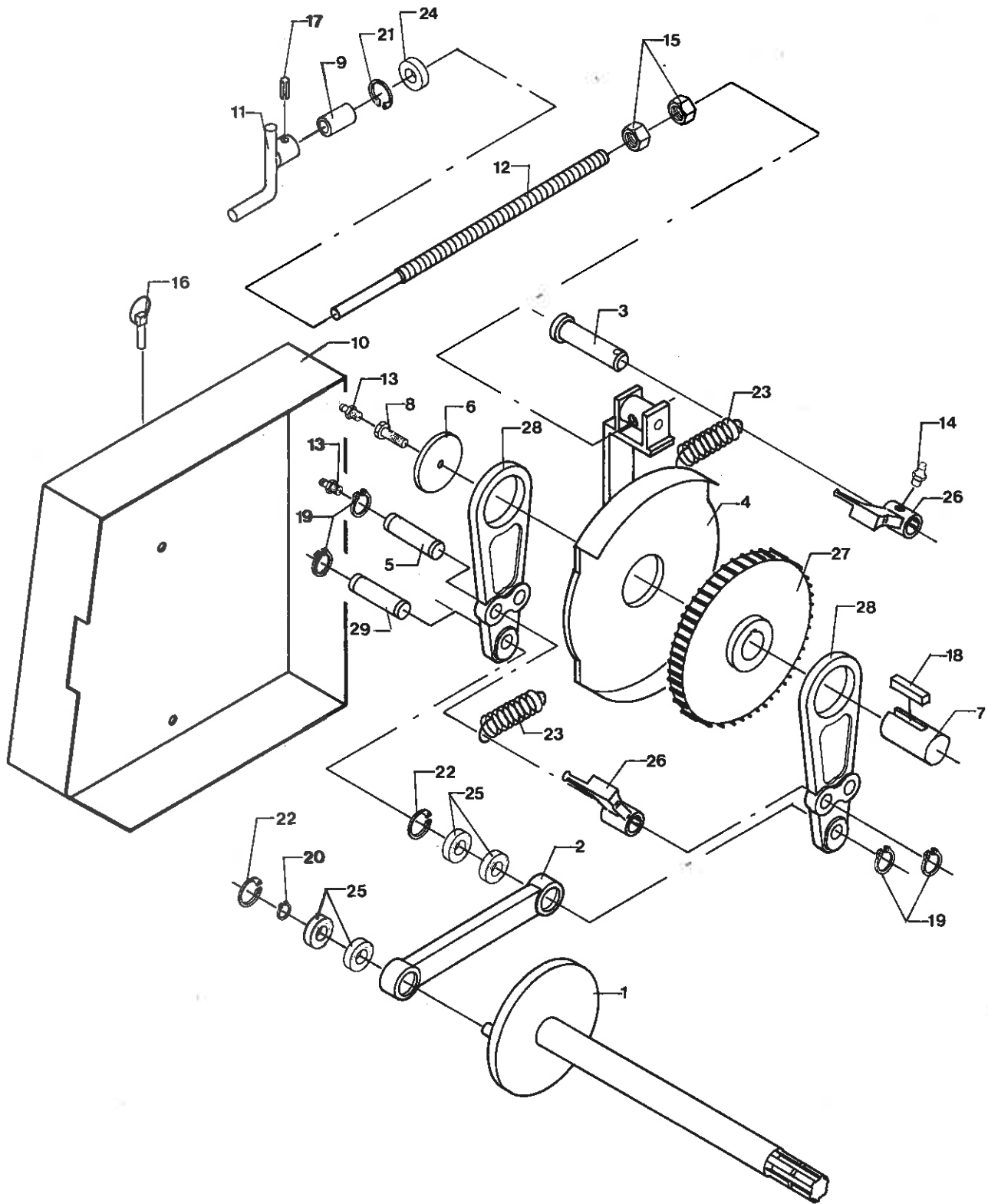
DESCRIPTION

BEZEICHNUNG

III. Nr. Reservedelsnr.	Bild Nr. Ersatzteil Nr. BEMÆKNELSE	III. No. Spare Parts No.	DESCRIPTION	BEZEICHNUNG	
1	731279		VENSTRE AKSEL F. GEARKS. M/MANGENDT	LH CONN.SHAFT F/GEAR	L ANSCHL.WELLE F/GETRB.
2	731280		DRIVAKSEL Ø35X4070	DRIVE SHAFT	TRIEBWELLE
3	731281		STYREBØSNING	DOWEL BUSH	FUEHRUNGSBUCHSE
4	732052		STYREBØSNING Ø50/Ø36	DOWEL BUSH	FUEHRUNGSBUCHSE
5	14045900		SE 140-89900	SEE 140-89900	SIEHE 140-89900
6	14100400		SÆTSKRUE GROV M14 X 35 MM	SET SCREW	SETZSCHRAUBE
7	14100500		SÆTSKRUE GROV M14 X 40 MM	SET SCREW	SETZSCHRAUBE
8	14258000		UNBRACO MC 10 X 16 MM	UNBRAKO SCREW	UNBRACOSCHRAUBE
9	14410700		MØTRIK M12	NUT	MUTTER
10	14410900		MØTRIK M14	NUT	MUTTER
11	14440500		SVÆR SKIVE 14 X 24 X 2,5	WASHER	SCHEIBE
12	14462700		CENTERFJEDERSKIVE M12	SPRING WASHER	FEDERSCHEIBE
13	14462800		CENTERFJEDERSKIVE M14	SPRING WASHER	FEDERSCHEIBE
14	14582100		RØRSPÆNDESTIFT Ø13 X 70 MM	DOWEL	ROHRSPANNSTIFT
15	14771400		TRYKFJEDER	COMPRESSION SPRING	DRUCKFEDER
16	15105500		LEJEHUS FL 207	BEARING HOUSING	LAGERGEHÆLSE
17	15106700		LEJEHUS F. FLANGELEJE F 207	FLANGED BEARING HOUSING	GEHÆLSE/FLANSCHENLAGER
18	15106800		LEJEHUS F 208	BEARING HOUSING	LAGERGEHÆLSE
19	15108000		LEJE F.FLANGE OG STÅLEJE UC 207	BEARING F/FLANGE+PED.B.	LAGER F/FL.+STEHLAGER
20	15108100		LEJE F.FLANGE OG STÅLEJE UC 208	BEARING F/FLANGE+PED.B.	LAGER F/FL.+STEHLAGER
21	15162300		FLANGELEJE UCF 207	FLANGED BEARING	FLANSCHENLAGER
22	15162500		FLANGELEJE UCF 208	FLANGED BEARING	FLANSCHENLAGER
23	15175600		FLANGELEJE OVAL UCFL 207	FLANGED BEARING OVAL	FLANSCHENLAGER OVAL
24	15434700		KARDANLED 1 3/8" X Ø35	UNIVERSAL JOINT	KREUZGELENK
25	15434800		KARDANLED 1 3/8" X 1 3/8"	UNIVERSAL JOINT	KREUZGELENK
26	15443600		GAFFEL M/SNAPLÅS 1 3/8"	YOKE W/SNAP LOCK	GABEL M/SCHNAPPSCHLOSS
27	15444500		GAFFEL Ø35	YOKE	GABEL
28	15481800		NÅLELEJEKRYDS	UNIV. JOINT W/BEARINGS	KREUZGARNITUR
29	15484100		SKYDESTIFT	SLIDE PIN	SCHIEBESTIFT
30	15484200		SKIVE	WASHER	SCHEIBE
31	15508500		GEARKASSE	GEARBOX	GETRIEBE
32	15597800		PAKNINGSSÆT F.155-08500	GASKET SET	DICHTSATZ
33	15508600		GEARKASSE	GEARBOX	GETRIEBE
34	15598000		PAKNINGSSÆT FOR 15508600	GASKET SET	DICHTSATZ



# 8,0-9,5 TC BOGIE



# 8,0-9,5 TC BOGIE



III. Nr. Reservedelsnr.

Bild Nr. Ersatzteil Nr. BENÆVNELSE

III. No. Spare Parts No.

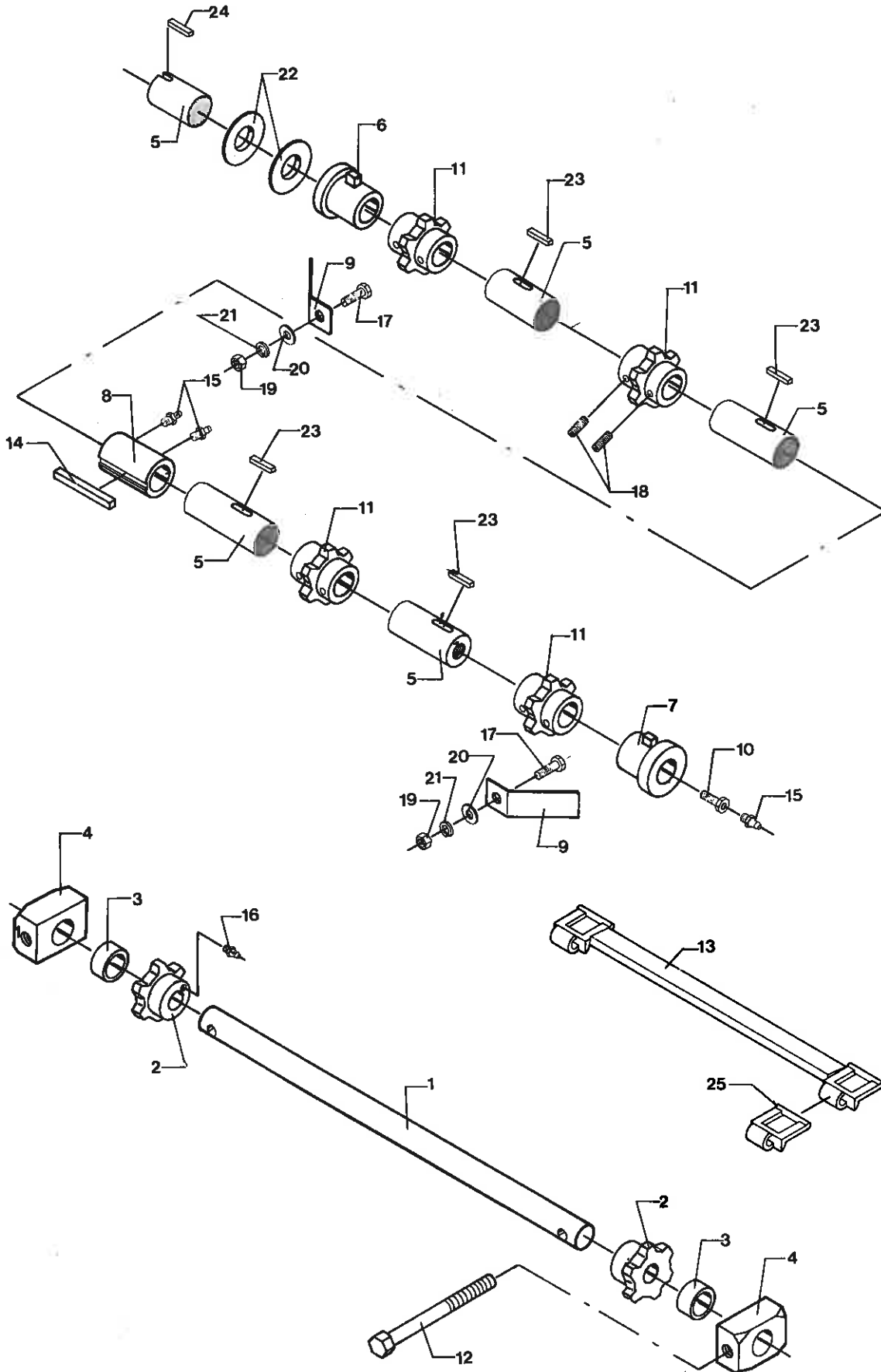
DESCRIPTION

BEZEICHNUNG

III. Nr. Reservedelsnr.	Bild Nr. Ersatzteil Nr. BENÆVNELSE	DESCRIPTION	BEZEICHNUNG	
1	731254	HØJRE AKSEL F. GEARKASSE KPL.	RH GEAR SHAFT CPL	R WELLE F/BETRIEBE KPL
2	731255	NIKKEARM KPL.	CHAIN DRIVE ARM CPL	KETTENANTRIEBARM KPL
3	731257	NAGLE FOR PALER	PIN F/PAWLS	NAGEL F/KLINKEN
4	731259	SPINDEL BESLAG	SPINDLE MOUNTING	SPINDEL BESCHLAG
5	731267	NAGLE FOR PALER I NIKKETØJ	PIN F/CHAIN DRIVE PAWLS	NAGEL F/ANTR.KLINKEN
6	731289	RONDEL	CIRCULAR PIECE	RUNDELL
7	731304	BAG. AKSEL F. BUNDKÅDE Ø40X2305	REAR SHAFT F/BOT. CHAIN	HINT.WELLE F/BOD.KETTE
8	731315	BOLT F.FASTSPÅNDING F. NIKKETØJ	CHAIN DRIVE BOLT	BOLZEN F/KETTENANTRIEB
9	731316	AFSTANDSBØSN. I STYRESP. Ø25/Ø17X30	SPACER I/STEER. SPINDLE	ABSTANDBUCHSE/LENKSPI.
10	731436	NIKKETØJSSKÅRM KPL.	GUARD CPL/BO. CH.DRIVE	SCHIRM KPL/B.-KE.-ANTR.
11	731897	SPINDELHÅNDTAG	SPINDLE HANDLE	SPINDELHANDGRIFT
12	732180	SPINDEL V/NIKKETØJ Ø20X530 KPL.	SPINDLE BY/CHAIN DRIVE	SPINDEL A/KETTENANTRIEB
13	13840800	SMØRENIPPEL LIGE M6 X 1MM	GREASE NIPPLE STRAIGHT	SCHMIERNIPPEL GERADE
14	13841000	SMØRENIPPEL LIGE M8 X 1MM	GREASE NIPPLE STRAIGHT	SCHMIERNIPPEL GERADE
15	14411400	MØTRIK M20	NUT	MUTTER
16	14538100	SIKRINGSPLIT Ø4.5MM	RETAINING SPLINT	SICHERUNGSSPLINT
17	14563900	RØRSPÅNDESTIFT Ø5 X 30 MM	DOWEL	ROHRSPANNSTIFT
18	14618500	DRIVKILE 12 X 8 X 80 MM	LAUNCHING WEDGE	TRIEBKEIL
19	14641600	SEEGERRING UDV. 20.5X1.2 MM	CIRCLIP	SICHERUNGSRING
20	14642500	SEEGERRING UDV. Ø25 MM	CIRCLIP	SICHERUNGSRING
21	14684000	SEEGERRING INDV. Ø40 MM	CIRCLIP	SICHERUNGSRING
22	14685000	SEEGERRING INDV. Ø52 MM	CIRCLIP	SICHERUNGSRING
23	14789000	TRÆKFJEDER	TENSION SPRING	ZIEHFEDER
24	15111500	SPØRKUGLELEJE ENRÆK. 6204-2RS	STEP BALL BEARING 1-R	SPØRKUGELLAGER 1-REIH.
25	15112300	SPØRKUGLELEJE ENRÆK. 6205-RS	STEP BALL BEARING 1-R.	SPØRKUGELLAGER 1-REIH
26	15563000	PAL - BAGESTE	PAWL - REAR	NÖCKEN - HINTEN
27	15564200	PALHJUL Z=74	PAWL WHEEL	NÖCKENRAD
28	15564500	NIKKETØJSARM	ARM F/BOT. CH. DR.	ARM F/BOD.KET.-ANTRIEB
29	15564400	AKSEL	SHAFT	WELLE



# 8,0-9,5 TC BOGIE



# 8,0-9,5 TC BOGIE



III. Nr. Reservedelnsnr.

Bild Nr. Ersatzteil Nr. BENÆVNELSE

III. No. Spare Parts No.

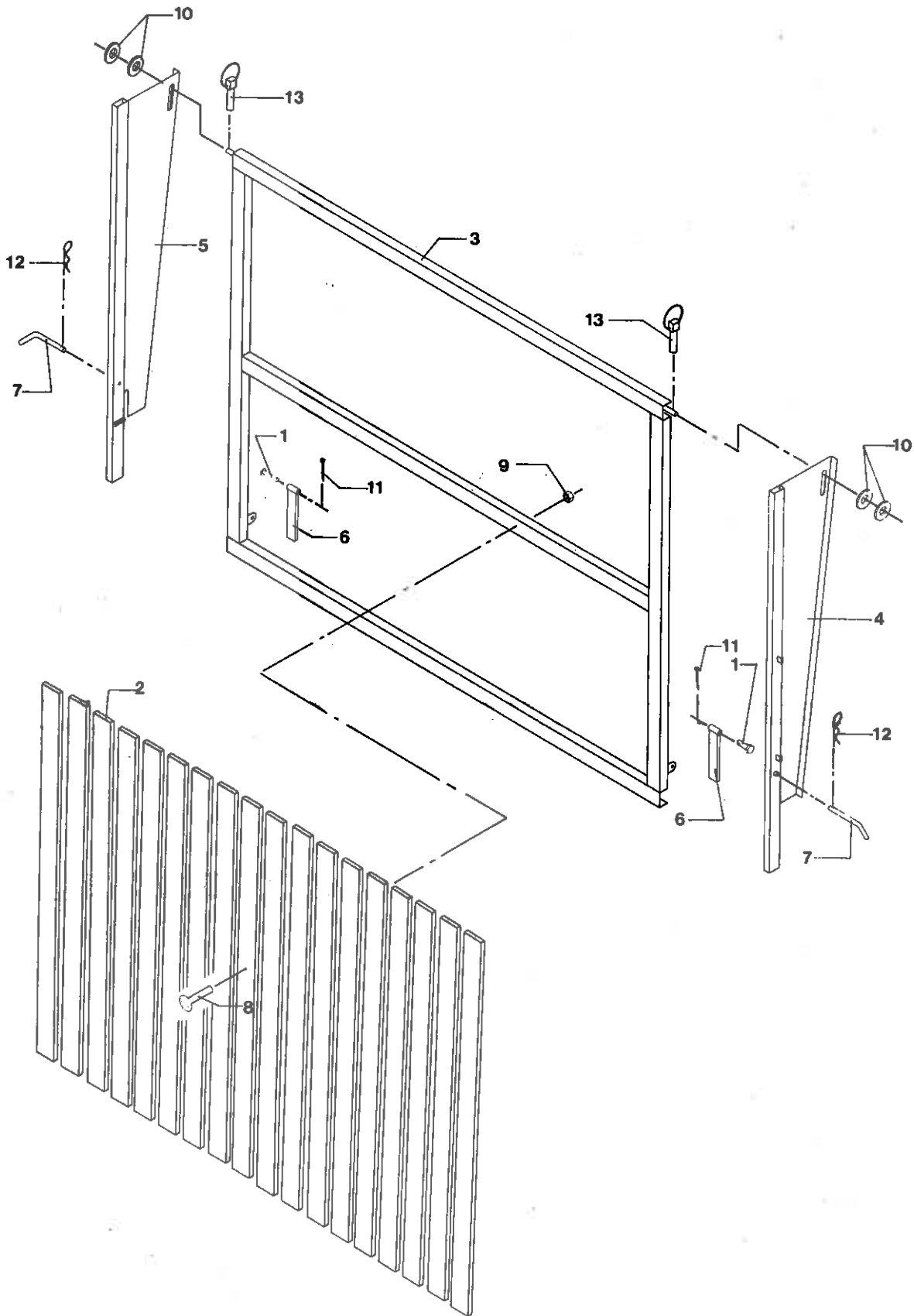
DESCRIPTION

BEZEICHNUNG

III. Nr. Reservedelnsnr.	Bild Nr. Ersatzteil Nr.	BENÆVNELSE	DESCRIPTION	BEZEICHNUNG
1	731299	FORR. AKSEL F. BUNDKÆDE Ø40X1085	FRONT SHAFT F/BOT. CHA.	VORD.WELLE F/BOD.KETTE
2	731300	KÆDEHJUL FOR BUNDKÆDE	SPROCKET F/BOT. CHA.	KETTENRAD F/BODENKETTE
3	731301	AFSTANDSBØSNING	DISTANCE BUSH	ABSTANDSBUCHSE
4	731302	STRAMMEKLODS	TENSIONING BLOCK	SPANNKLOTZ
5	731304	BAG. AKSEL F. BUNDKÆDE Ø40X2305	REAR SHAFT F/BOT. CHAIN	HINT.WELLE F/BOD.KETTE
6	731305	LEJEBØSNING HØJRE	BEARING BUSH RH	LAGERBUCHSE R
7	731306	LEJEBØSNING VENSTRE	BEARING BUSH LH	LAGERBUCHSE L
8	731307	LEJEBØSNING MIDT. Ø59/40.2X92	BEARING BUSH MIDDLE	LAGERBUCHSE MITTE
9	731308	STOPBESLAG F. LEJEBØSNING	STOP MOUNT. F/BEAR.B.	HALTBESCHLAG F/LAG.-B.
10	731315	BOLT F.FASTSPÆNDING F. NIKKETØJ	CHAIN DRIVE BOLT	BOLZEN F/KETTENANTRIEB
11	731317	KÆDEHJUL K74	SPROCKET	KETTENRAD
12	731358	SPINDEL FOR BUNDKÆDE	SPINDLE F/BOTTOM CHAIN	SPINDEL F/BODENKETTE
13	731431	MEDBRINGER KPL.	CARRIER CPL	MITNEHMER KPL
14	732136	INDLÆGSKILE F. MIDT. LEJEBØSNING	KEY/MID.BEARING BUSH	EINLEGEKIL/MID.LAGERB.
15	13840800	SMØRENIPPEL LIGE M6 X 1MM	GREASE NIPPLE STRAIGHT	SCHMIERNIPPEL GERADE
16	13841000	SMØRENIPPEL LIGE M8 X 1MM	GREASE NIPPLE STRAIGHT	SCHMIERNIPPEL GERADE
17	14087600	SÆTSKRUE GROV M10 X 30 MM	SET SCREW	SETZSCHRAUBE
18	14284500	UNBRACO MSP M8 X 16 MM	UNBRACO SCREW	UNBRACOSCHRAUBE
19	14410600	MØTRIK M10	NUT	MUTTER
20	14440400	SVÆR SKIVE 11.5 X 21 X 2	WASHER	SCHETBE
21	14462600	CENTERFJEDERSKIVE M10	SPRING WASHER	FEDERSCHETBE
22	14483510	SPEC. SKIVE 55 X 42 X 3	SPECIAL WASHER	SPEZIALSCHETBE
23	14608531	PASSFEDER 12 X 8 X 63 MM	KEY	PASSFEDER
24	14618500	DRIVKILE 12 X 8 X 80 MM	LAUNCHING WEDGE	TRIEBKIL
25	15223900	KOHLSWAKÆDE NR. 74	KOHLSWA CHAIN	KOHLSWAKETTE



# 8,0-9,5 TC BOGIE



# 8,0-9,5 TC BOGIE



III. Nr. Reservedelsnr.

Bild Nr. Ersatzteil Nr. BENÄVNELSE

III. No. Spare Parts No.

DESCRIPTION

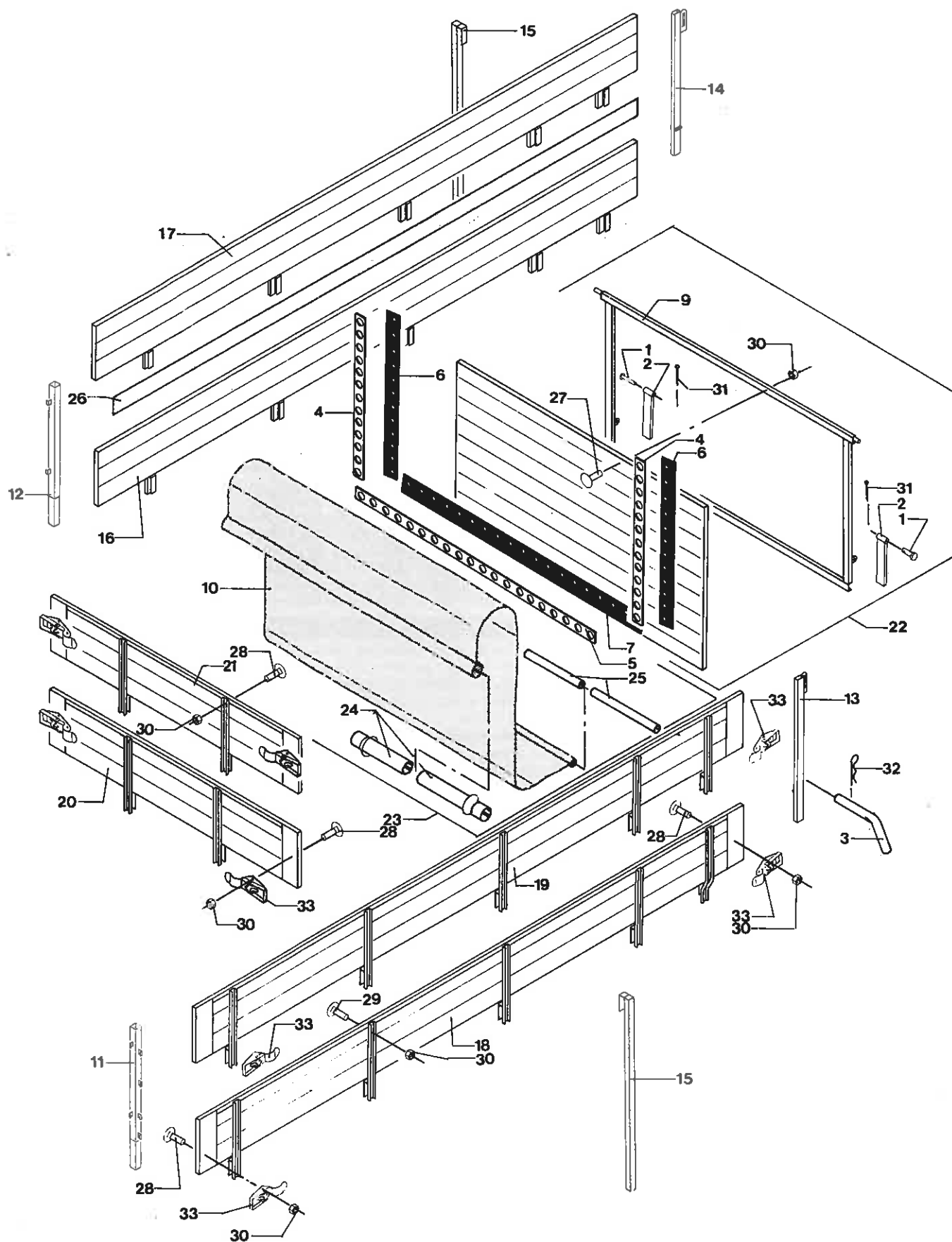
BEZEICHNUNG

III. Nr. Reservedelsnr.	Bild Nr. Ersatzteil Nr.	Benævnelse	Description	Bezeichnung
1	339205	LEJETAP T. HÆNGSEL	PIN	SCHARNIERLAGERZAPFEN
2	616266	BRÆT 20X95X1790	BOARD	BRETT
3	731345	BAGGAVL 9,5TC	TAILBOARD	HINTERWAND
4	731346	H. SIDE - OPSTANDER KPL. 9,5TC	RH. SIDE UPRIGHT CPL	R. SEITENSTAENDER KPL
5	731347	V. SIDE-OPSTANDER KPL. 9,5TC	LH SIDE UPRIGHT CPL	L. SEITENSTAENDER KPL
6	731348	LUKKEBESLAG F. BAGGAVL	LOCK MOUNT. F/TAILBOARD	SCHLOSSBESCHL./HI.-WAND
7	731427	NAGLE F. BAGGAVL	PIN F. TAILBOARD	NAGEL F. HINTERWAND
8	14321900	BRÆDDEBOLT M8 X 30 MM	CARRIAGE BOLT	BOLZEN
9	14410400	MØTRIK M8	NUT	MUTTER
10	14440800	SVÆR SKIVE 20 X 34 X 3	WASHER	SCHIEBE
11	14525100	JERNSPLIT Ø4 X 25MM	SPLIT PIN	EISENSPLINT
12	14535500	HARNALESPLIT Ø4 MM	CLEVIS PIN	SPLINT
13	14538700	TRAKTORSPLIT Ø8 MM	LINCH PIN	SICHERUNGSSPLINT





# 8,0-9,5 TC BOGIE



# 8,0-9,5 TC BOGIE



III. Nr. Reservedelsnr.

Bild Nr. Ersatzteil Nr. BENÄVNELSE

III. No. Spare Parts No.

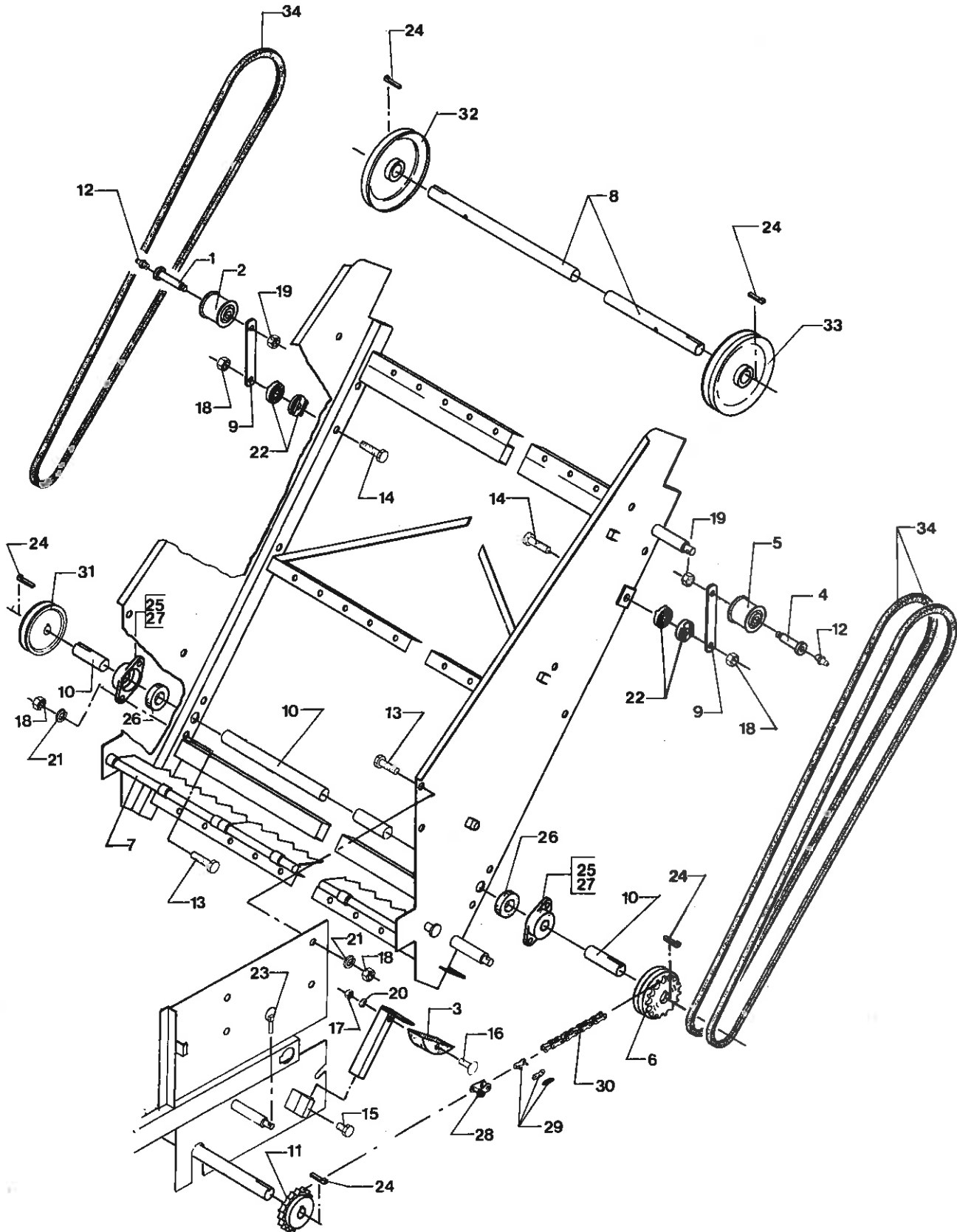
DESCRIPTION

BEZEICHNUNG

III. Nr. Reservedelsnr.	Bild Nr. Ersatzteil Nr.	BENÄVNELSE	DESCRIPTION	BEZEICHNUNG
1	339205	LEJETAP T. HÆNGSEL	PIN	SCHARNIERLAGERZAPFEN
2	731348	LUKKEBESLAG F. BAGGAVL	LOCK MOUNT. F/TAILOBOARD	SCHLOSSBESCHL./HI.-WAND
3	731427	NAGLE F. BAGGAVL	PIN F. TAILBOARD	NAGEL F. HINTERWAND
4	731490	HOLDE-SKINNE F. SIDE	RET. RAIL F/SIDE	HALTESCHIENE F/SEITE
5	731491	HOLDESKINNE F. BUND	RET. RAIL F/BOTTOM	HALTESCHIENE F/BODEN
6	731494	GUMMITÆTNING F. SIDE KORNBAGGAVL	RUB. SEAL/SIDE GR.TA.B.	GU. ABDICHT./SEITE G.HW
7	731495	GUMMITÆTNING F. BLIND KORNBAGGAVL	RUB. SEAL/BOT. GR.TA.B.	GU. ABDICHT./BODEN G.HW
8	731505	TRÆPLADE F. KORNBAGGAVL	WOOD PLATE/GRAIN TAILB.	HÖLZPLATTE/GETR. HI.-W.
9	731506	RAMME F/KORNBAGGAVL	FRAME F/GRAIN TAILBOARD	RAHMEN F/GETR. HINTERW.
10	1592103	SEJL F.TRANSPORTSEJL 2250X1420 MM	CANVAS/CPL TRANSP. CA.	SEGELTUCH/TRANSP.SEGEL
11	731530	FØR. VENSTRE HJØRNESTOLPE	FRONT LH CORNER POST	VØR. L. ECKPFÖSTEN
12	731531	FØR. HØJRE HJØRNESTOLPE	FRONT RH CORNER POST	VØR. R. ECKPFÖSTEN
13	731532	BAGERSTE VENSTRE HJØRNESTOLPE	REAR LH CORNER POST	HINT. L ECKPFÖSTEN
14	731533	BAGERSTE HØJRE HJØRNESTOLPE	REAR RH CORNER POST	HINT. R. ECKPFÖSTEN
15	731534	SIDESTØTTE	SIDE SUPPORT	SEITENSTUETZE
16	731535	UND. HØJRE KORN-OG GRØNTSIDE KPL.	LOW RH GR.+FOR.SIDE CPL	UNT.R GETR.+GRÜENS. KPL
17	731536	ØV. HØJRE KORN-OG GRØNTSIDE KPL.	TOP RH GR.+FOR.SIDE CPL	ØB. R GETR.+GRÜENS. KPL
18	731537	UND. VENSTRE KORN OG GRØNTSIDE KPL.	LOW LH GR.+FOR.SIDE CPL	UNT.L GETR.+GRÜENS. KPL
19	731538	ØV. VENSTRE KORN-OG GRØNTSIDE KPL.	TOP RH GR.+FOR.SIDE CPL	ØB. R GETR.+GRÜENS. KPL
20	731539	UNDERST KORN-OG GRØNTFØRGAVL KPL.	LOW GR.+FOR. HEADB. CPL	UNT. GET.+GR.-VØ.W. KPL
21	731540	ØVERSTE KORNFØRGAVL	TOP GRAIN HEADBOARD	ØB. GETR. VØR.-WAND
22	731543	TØPHÆNGT BAGSMÆK KPL	* TOP HINGED TAILGATE CPL	ØB. AUFGEH. HI-KL. KPL
23	731524	TRANSPORTSEJL FOR 9,51 COMBI	TRANSPORT CANVAS 9,51	TRANSPORTSEGELTUCH 9,51
24	731565	RØR F. TRANSPORTSEJL Ø1 1/2"X2300	PIPE F/TRANSPORT CANVAS	RØHR/TRANSPORTSEGELTUCH
25	731566	STANG F. TRANSPORTSEJL Ø1/2"X1700	ROD F/TRANSPORT CANVAS	STANGE/TRANSP.SEGELTUCH
26	13216000	GUL PLASTBAND 100 MM (PR. M)	PLASTIC BAND YELLOW	PLASTIKBAND GELB
27	14042800	MASKINB. GROV M8 X 60 MM	BOLT	BOLZEN
28	14322100	BRÆDDEBOLT M8 X 40 MM	CARRIAGE BOLT	BOLZEN
29	14322200	BRÆDDEBOLT M8 X 45 MM	CARRIAGE BOLT	BOLZEN
30	14410400	MØTRIK M8	NUT	MUTTER
31	14525100	JERNSPLIT Ø4 X 25MM	SPLIT PIN	EISENSPLINT
32	14535500	HÆRNÆLESPLIT Ø4 MM	CLEVIS PIN	SPLINT
33	15311000	HÆGTELUKKER BRØNDERSLEV	HOOKING LOCK	HÆKENSCHLOSS



# 8,0-9,5 TC BOGIE



# 8,0-9,5 TC BOGIE



III. Nr. Reservedelsnr.

Bild Nr. Ersatzteil Nr. BENAENNELSE

III. No. Spare Parts No.

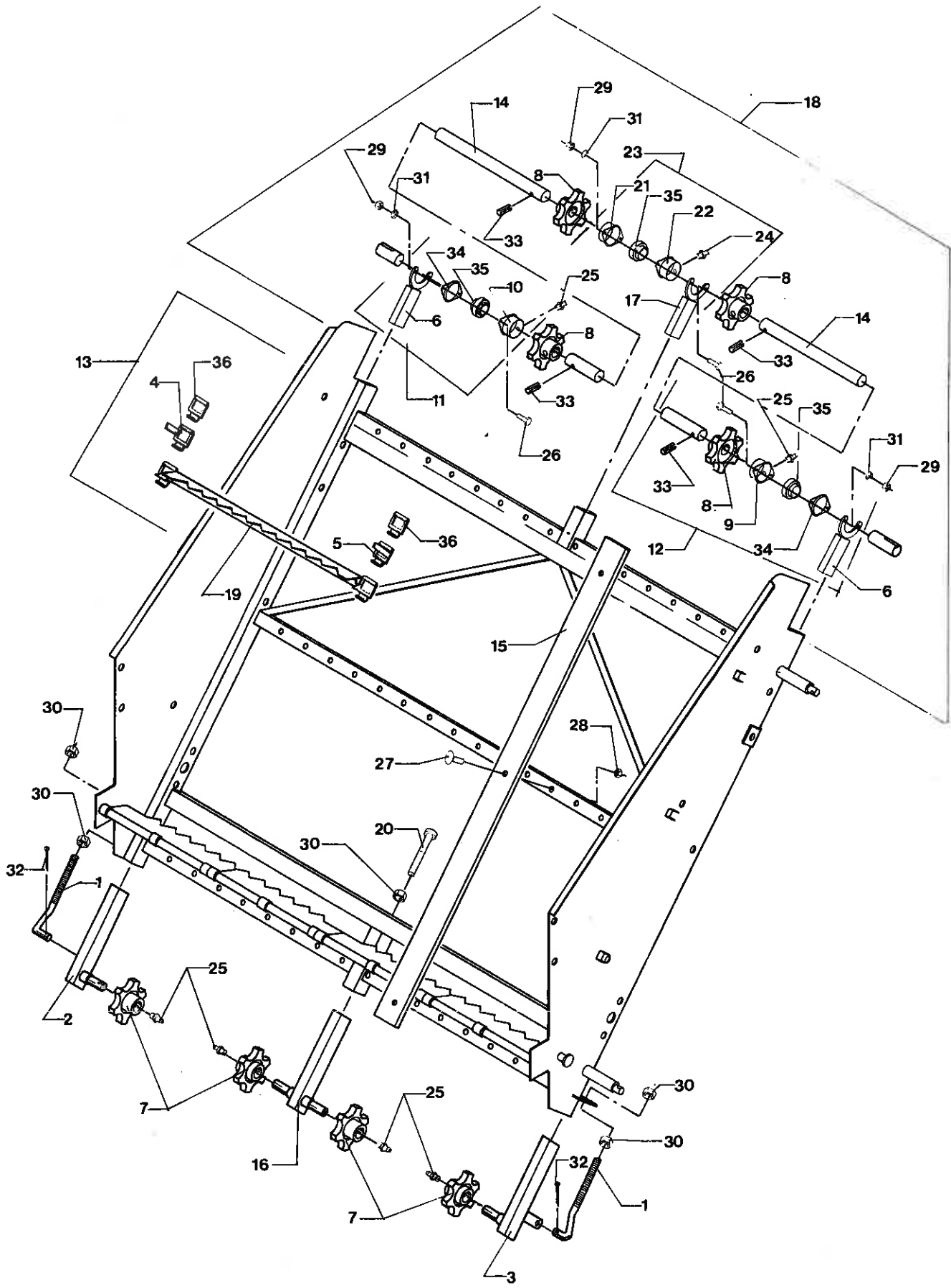
DESCRIPTION

BEZEICHNUNG

III. Nr. Reservedelsnr.	Bild Nr. Ersatzteil Nr. BENAENNELSE	DESCRIPTION	BEZEICHNUNG	
1	411111	AKSEL F. KILEREMSTRAMMER	V-BELT TENSIONER SHAFT	WELLE F/KEILRIEMENSCHAN.
2	411225	STRAMMERULLE SMAL	TENSIONING ROLL THIN	SPANNROLLE SCHMAL
3	616168	TRÆKLODS SMAL	WOODEN BLOCK NARROW	HOLZKLOTZ SCHMAL
4	616360	AKSEL KPL.	SHAFT CPL	WELLE KPL
5	616362	STRAMMERULLE BRED	TENSIONING ROLL BROAD	SPANNROLLE BREIT
6	731337	OMSKIFTEHJUL - 9,5 TC	TRANSFER WHEEL	UEBERTRAGUNGSRAD
7	731559	VIPPESÆT KPL.	FLAP SET CPL	KLAPPENSATZ KPL
8	731611	ØVERSTE BUNDKÆDEAKSEL Ø30X2315	BOTTOM CHAIN TOP SHAFT	ØB. BODENKETTENWELLE
9	731612	ARM F. STRAMMERULLE	ARM F/TENS.ROLLER	ARM F/SPANNROLLE
10	731614	TRÆKAKSEL	DRIVE SHAFT	ZUGWELLE
11	731619	KÆDEHJUL 1"X5/8"X20T	SPROCKET 20T	KETTENRAD 20Z
12	13B41000	SMØRENIPPEL LIGE MFB X 1MM	GREASE NIPPLE STRAIGHT	SCHMIERNIPPEL GERADE
13	14046000	MASKINB. GROV M12 X 50 MM	BOLT	BOLZEN
14	14046600	MASKINB. GROV M12 X 80 MM	BOLT	BOLZEN
15	14162400	TAFSÆTSKRUE GROV M16 X 35 MM	STUD SET SCREW	ZAFSETZSCHRAUBE
16	14324800	BRÆDDEBOLT M10 X 100	CARRIAGE BOLT	BOLZEN
17	14410600	MØTRIK M10	NUT	MUTTER
18	14410700	MØTRIK M12	NUT	MUTTER
19	14431000	LASEMØTRIK M16	LOCK NUT	GEGENMUTTER
20	14462600	CENTERFJEDERSKIVE M10	SPRING WASHER	FEDERSCHIEBE
21	14462700	CENTERFJEDERSKIVE M12	SPRING WASHER	FEDERSCHIEBE
22	14486000	ROSET	ROSETTE	ROELLCHEN
23	14538700	TRAKTORSPLIT Ø8 MM	LINCH PIN	SICHERUNGSSPLINT
24	14631300	HAGEKILE 8 X 7 X 45 MM	GIB KEY	NASENKEIL
25	15105400	LEJEHUS FL 206	BEARING HOUSING	LAGERGEHAUSE
26	15107900	LEJE F.FLANGE OG STALEJE UC 206	BEARING F/FLANGE+PED.B.	LAGER F/FL.+STELAGER
27	15175500	FLANGELEJE OVAL UCFL 206	FLANGED BEARING OVAL	FLANSCHENLAGER OVAL
28	15211500	SAMLELED FORKR. 1" X 17,02 MM	JOINT LINK CRANKED	SAMMELGLIED VERKROEFFT
29	15216500	SAMLELED LIGE 1" X 17,02 MM	JOINT LINK STRAIGHT	SAMMELGLIED GERADE
30	15221337	RULLEKÆDE 1"X17,02MMX73LED-1855MM	ROLLER CHAIN 73 LINKS	RÖLLENKETTE 73 GLIED.
31	15235350	KILEREMSKIVE 1 C 180 Ø50	V-BELT PULLEY	KEILRIEMENSCHIEBE
32	15236200	KILEREMSKIVE 1C 280 Ø30	V-BELT PULLEY	KEILRIEMENSCHIEBE
33	15246100	KILEREMSKIVE 2C 280 Ø30	V-BELT PULLEY	KEILRIEMENSCHIEBE
34	15265700	KILEREM C144 (22 X 3658MM)	V-BELT	KEILRIEMEN



# 8,0-9,5 TC BOGIE



# 8,0-9,5 TC BOGIE



III. Nr. Reservedelsnr.

Bild Nr. Ersatzteil Nr. BENÄVNELSE

III. No. Spare Parts No.

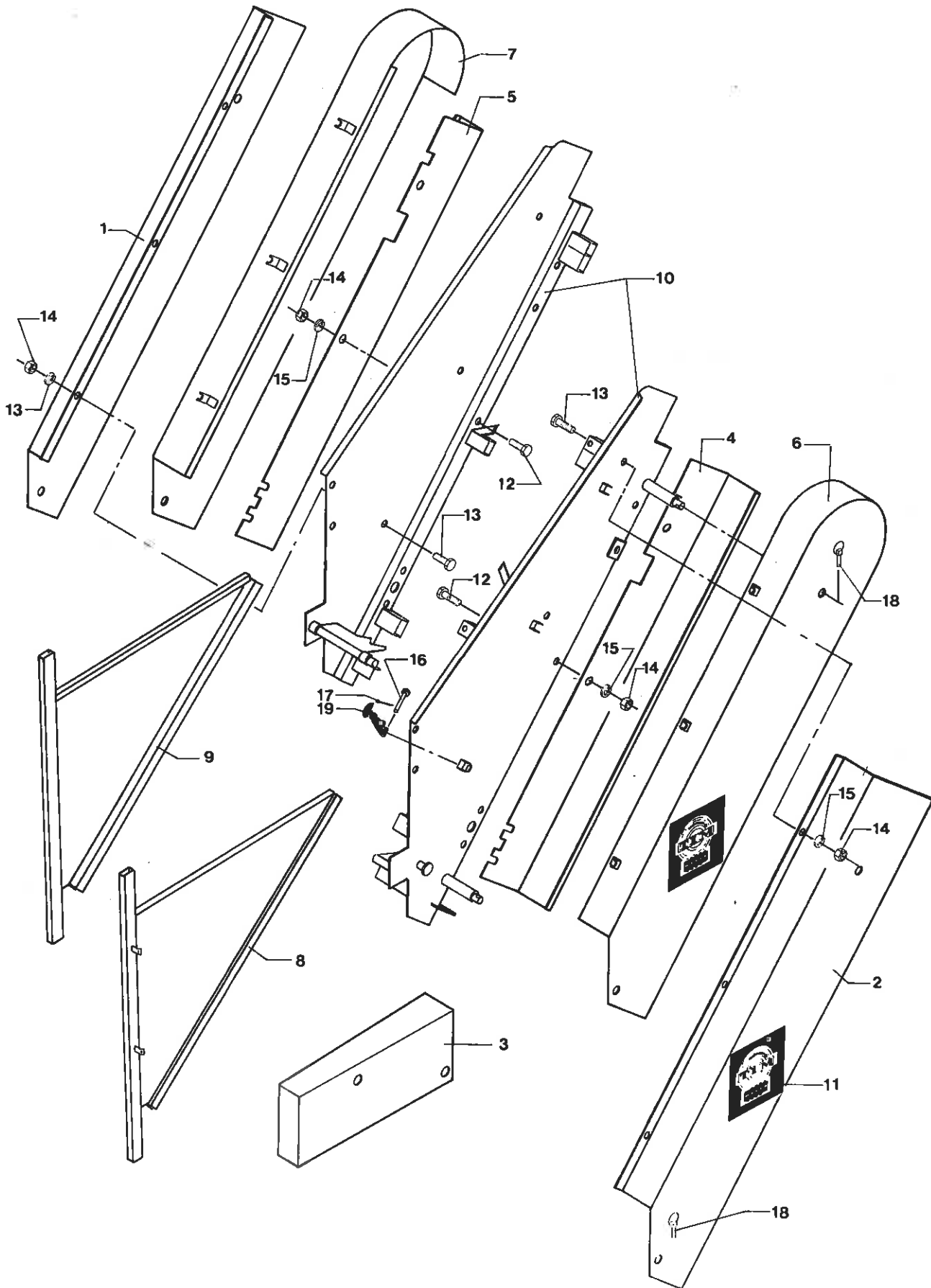
DESCRIPTION

BEZEICHNUNG

III. Nr.	Reservedelsnr.	BENÄVNELSE	DESCRIPTION	BEZEICHNUNG
1	616204	STRAMMER	TIGHTENER	SPANNER
2	616304	KÆDESTRAMMER HØJRE	CHAIN TENSIONER RH	KETTENSPELLER R.
3	616305	KÆDESTRAMMER VENSTRE	CHAIN TENSIONER LH	KETTENSPELLER L.
4	616310	AFRIVER V.	CLEANER LH.	PUTZER L.
5	616313	AFRIVER H.	CLEANER RH.	PUTZER R.
6	616314	LEJEKONSOL	BEARING BRACKET	LAGERTRÆGER
7	616367	KÆDEHJUL F./KÆDESTRAMMER Ø25	SPROCKET F/CH. TENSION.	KETTENRAD F./KET.SPANNER
8	616374	KÆDEHJUL BAGAFLÆSSER K57 Ø30	SPROCKET F/REAR CONVEY.	KETTENRAD/HINTERKBLADER
9	730951	VENSTRE LEJEPLADE KPL.	LH BEARING PLATE CPL	LINKE LAGERPLATTE KPL
10	730952	HØJRE LEJEPLADE KPL.	RH BEARING PLATE CPL	RECHTE LAGERPLATTE KPL
11	730953	HØJRE LEJEKONSOL KPL. FOR TOPAKSEL	RH BEARING BRACKET CPL	LAGERTRÆGER R KPL/WE.
12	730954	VENSTRE LEJEKONSOL KPL. FOR TOPAKSEL	LH BEARING BRACKET CPL	LAGERTRÆGER L KPL/WE.
13	731529	KPL. BAGAFLÆSSERKÆDE 1/2 BREDDER ØTC	REAR CON. CHAIN CPL 1/2	HI.-ABLADKETTE KPL 1/2
14	731611	ØVERSTE BUNDKÆDEAKSEL Ø30X2315	BOTTOM CHAIN TOP SHAFT	ØB. BUNDKETTENWELLE
15	731625	BRÆDDER TIL BAGAFL. 1890X95X20	BOARDS F/REAR CONVEYOR	BREITER F/HINTERKBL.
16	731701	MIDT. UNDER. HOLDER F/KUHSWAKÆDEHJ	HOLDER L.M./K. SPROCKET	HALTER U.M./K.-KET.-RAD
17	731702	MIDT. ØV. HOLDER F/TOPAKSEL	HOLDER TOP MID./TOP SH.	HALTER ØV.M./ØBERWELLE
18	731703	TOPAKSEL	TOP SHAFT	ØBERWELLE
19	731706	MEDBRINGER KPL.	CARRIER CPL	MITNEHMER KPL
20	731707	STRAMMERBOLT KPL.	TENSIONING BOLT CPL	SPANNBOLZEN KPL
21	731759	LEJEPLADE M/RØR L=27	BEARING PLATE W/TUBE	LAGERPLATTE M/RØHR
22	731760	LEJEPLADE M/RØR L=44	BEARING PLATE W/TUBE	LAGERPLATTE M/RØHR
23	731761	LEJEKONSOL / MIDTERSTE	BEARING BRACKET - MID.	LAGERTRÆGER - MITTE
24	13833300	SMØRENIPPEL 45 GR. MFB X 1MM	GREASE NIPPLE	SCHMIERNIPPEL
25	13841000	SMØRENIPPEL LIGE MFB X 1MM	GREASE NIPPLE STRAIGHT	SCHMIERNIPPEL GERADE
26	14089500	SÆTSKRUE GROV M12 X 20 MM	SET SCREW	SETZSCHRAUBE
27	14321900	BRÆDDEBOLT M8 X 30 MM	CARRIAGE BOLT	BOLZEN
28	14410400	MØTRIK M8	NUT	MUTTER
29	14410700	MØTRIK M12	NUT	MUTTER
30	14411100	MØTRIK M16	NUT	MUTTER
31	14462700	CENTERFJEDERSKIVE M12	SPRING WASHER	FEDERSCHIEBE
32	14528400	JERNSPLIT Ø5 X 40 MM	SPLIT PIN	EISENSPLINT
33	14578800	RØRSPÆNDESTIFT Ø10 X 50 MM	DOWEL	RØHRSPANNSTIFT
34	15107200	OVAL PLADEFLANGE PTF 19 M	OVAL PLATE FLANGE	OVALER PLATTENFLANSCH
35	15109500	SE UNDER 151-07900.	SEE 151-07900	SIEHE 151-07900.
36	15223600	KOHLSWAKÆDE NR. 57	KOHLSWA CHAIN	KOHLSWAKETTE



# 8,0-9,5 TC BOGIE



# 8,0-9,5 TC BOGIE



III. Nr. Reservedelsnr.

Bild Nr. Ersatzteil Nr. BENÆVNELSE

III. No. Spare Parts No.

DESCRIPTION

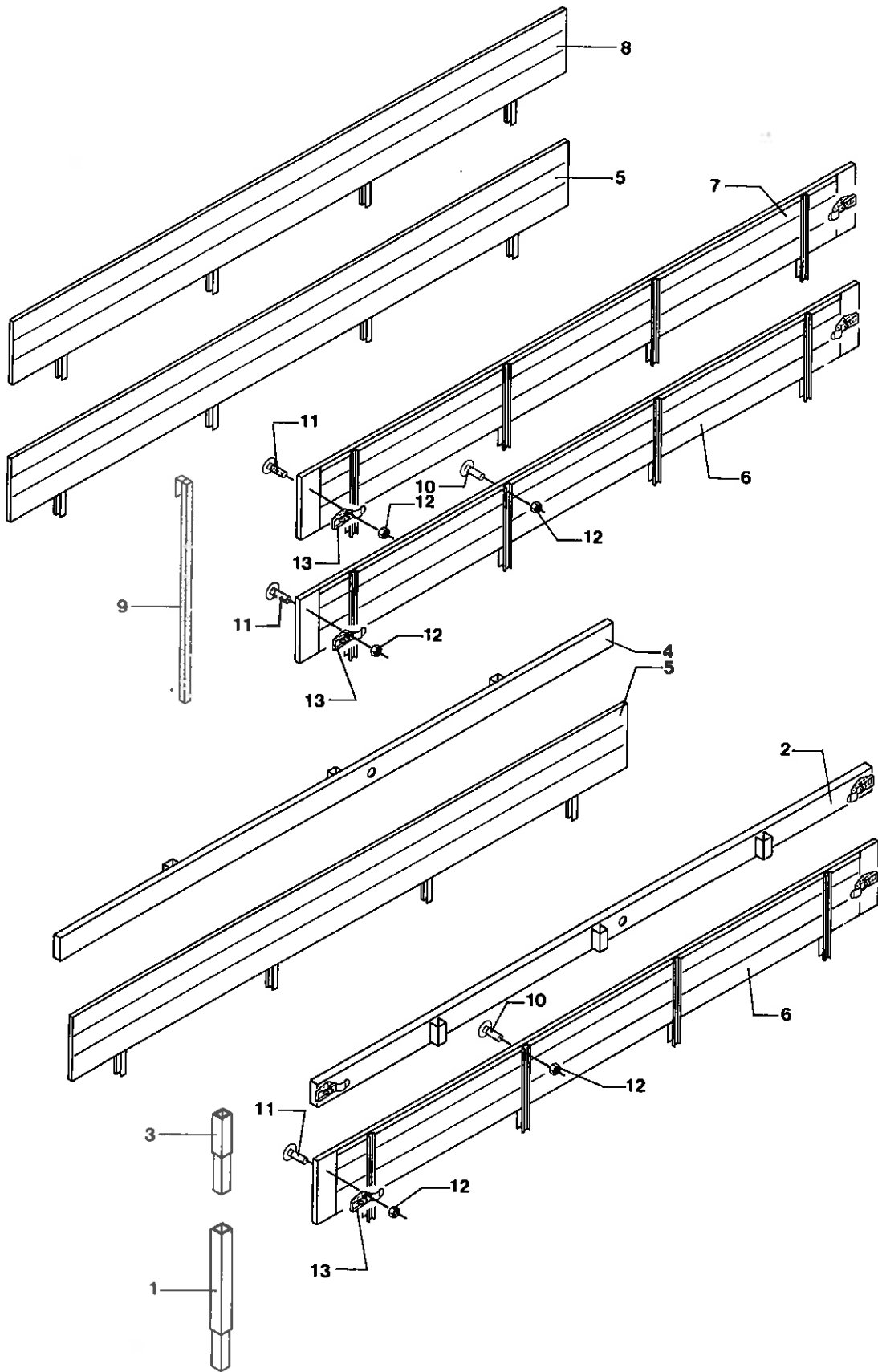
BEZEICHNUNG

III. No.	Reservedelsnr.	BENÆVNELSE	DESCRIPTION	BEZEICHNUNG
1	731616	HØJRE SIDESKÆRM	RH SIDE GUARD	R SEITENSCHIRM
2	731617	VENSTRE SIDESKÆRM	SIDE GUARD LH	SEITENSCHIRM L.
3	731747	VENSTRE LILLE SKÆRM - 8TC BAGAF.	SMALL LH GUARD/REAR CO.	KLEIN L SCHIRM/HI.ABL.
4	731772	V.INDERSKÆRM F/FINSK BAGAF. 9,5TC	LH INNER GUARD - SF	L INNENSCHIRM - SF
5	731773	H.INDERSKÆRM F/FINSK BAGAF. 9,5TC	RH INNER GUARD - SF	R INNENSCHIRM - SF
6	731775	V.YDESK. KPL.F/FINSK BAGAF. 9,5TC	LH OUTER GUARD - SF	L AUSSENSCHIRM - SF
7	731777	H. YDESK.KPL. F/FINSK BAGAF. 9,5TC	RH OUTER GUARD - SF	R AUSSENSCHIRM - SF
8	731784	V. TREKANTPLADE	LH TRIANGLE PLATE	L DREIECKPLATTE
9	731785	H. TREKANTPLADE	RH TRIANGLE PLATE	R DREIECKPLATTE
10	731786	SVEJST BAGAFLESSER SF.	REAR CONVEYOR WELD.-SF.	HINTERABLADER GES.- SF.
11	12410100	TRANSFER "BOMÆRKE" 210 X 200 MM	TRANSFER/EMBLEM	AUFKLEBER/HAUSMARKE
12	14044200	MASKINB. GROV M10 X 50 MM	BOLT	BULZEN
13	14087500	SÆTSKRUE GROV M10 X 25 MM	SET SCREW	SETZSCHRAUBE
14	14410600	MØTRIK M10	NUT	MUTTER
15	14462600	CENTERFJEDERSKIVE M10	SPRING WASHER	FEDERSCHETBE
16	14510300	NITTE RUNDHOVEDET Ø4,6 X 30 MM	RIVET SNAPHEAD	NIET SCHELLKOPF
17	14521000	JERNSPLIT Ø2 X 12 MM	SPLIT PIN	EISENSPLINT
18	14538700	TRAKTORSPLIT Ø8 MM	LINCH PIN	SICHERUNGSSPLINT
19	15312301	GUMMISTROP LGD. 60 MM	RUBBER STRAP	GUMMISTROPP





# 8,0-9,5 TC BOGIE



# 8,0-9,5 TC BOGIE



III. Nr. Reservedelsnr.

Bild Nr. Ersatzteil Nr. BENÆVNELSE

III. No. Spare Parts No.

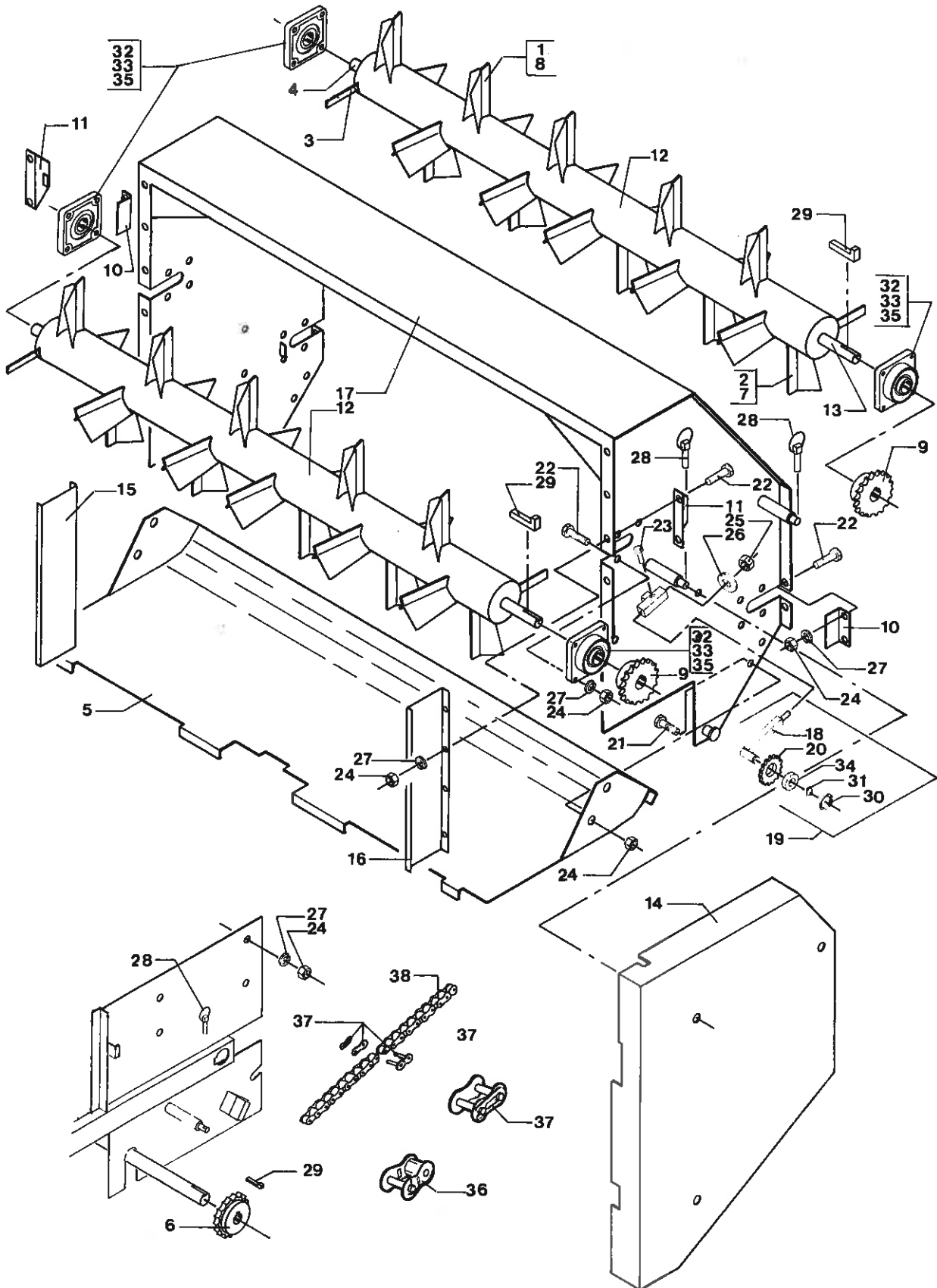
DESCRIPTION

BEZEICHNUNG

			DESCRIPTION	BEZEICHNUNG
1	731336	SIDESTØTTE F/40 CM FORHØJNINGSSIDER	SIDE SUPPORT/EXT, SIDES	SEIT-STUETZE/AUFSATZW
2	731432	KANFSKINNE KPL. HØJRE	EDGE RAIL RH CPL	KANTENSCHIENE R KPL
3	731433	SIDESTØTTE KPL.	SIDE SUPPORT CPL	SEITENSTUETZE KPL
4	731435	KANFSKINNE KPL. VENSTRE	EDGE RAIL LH CPL	KANTENSCHIENE L KPL
5	731501	V. SIDE F/FORHØJNINGSSIDER	SIDE LH CPL/EXT, SIDES	WAND L KPL/AUFSATZW
6	731502	H. SIDE KPL. F. FORHØJNINGSSIDER	SIDE RH,CPL/EXT, SIDES	WAND R KPL/AUFSATZW.
7	731507	H. Ø. SIDE KPL. F. GRØNTFORDELER	RH TOP SIDE CPL/CR, CO.	R UB. SEITE KPL/GR,-VE.
8	731508	V. Ø. SIDE KPL. F. GRØNTFORDELER	LH TOP SIDE CPL/CR, CO.	L UB. SEITE KPL/GR, VE.
9	731534	SIDESTØTTE	SIDE SUPPORT	SEITENSTUETZE
10	14322100	BRÆDDEBOLT M8 X 40 MM	CARRIAGE BOLT	BOLZEN
11	14322200	BRÆDDEBOLT M8 X 45 MM	CARRIAGE BOLT	BOLZEN
12	14410400	MØTRIK M8	NUT	MUTTER
13	15311000	HÆGTELUKKER BRØNDERSLEV	HOOING LOCK	HAKENSCHLOSS



# 8,0-9,5 TC BOGIE



# 8,0-9,5 TC BOGIE



III. Nr. Reservedelsnr.

Bild Nr. Ersatzteil Nr. BENEVNELSE

III. No. Spare Parts No.

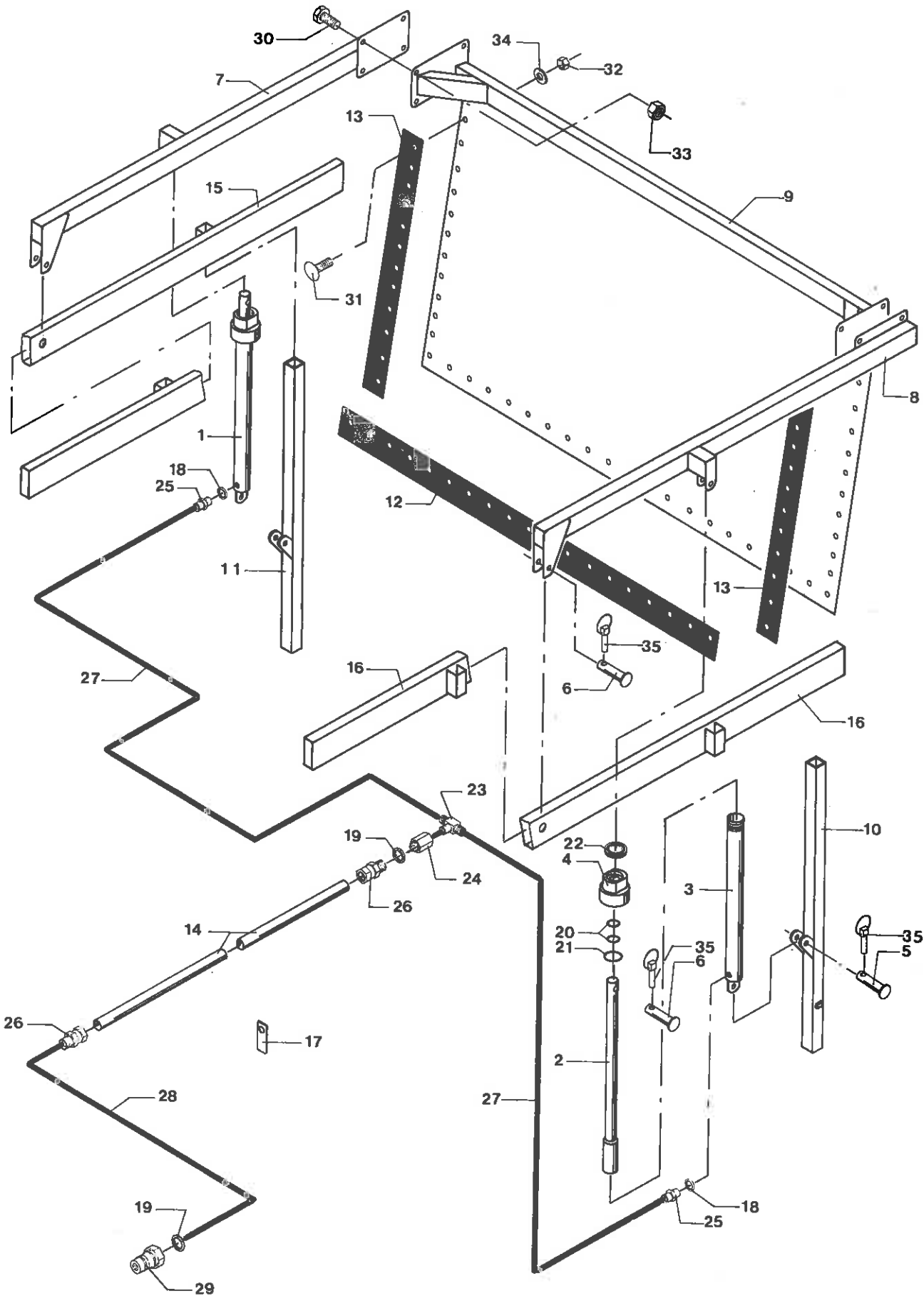
DESCRIPTION

BEZEICHNUNG

III. Nr. Reservedelsnr.	Bild Nr. Ersatzteil Nr.	BENEVNELSE	DESCRIPTION	BEZEICHNUNG
1	618134	SPREDEBOMSPIG LANG	BEATER IRON LONG	STREUBLECH LANG
2	618135	SPREDEBOMSPIG KORT	BEATER IRON SHORT	STREUBLECH KURZ
3	618136	PIG FOR BOM FL. 30X8X150	BEATER F/BAR	STREUBLECH F/MALZE
4	730604	AKSELENDE M/RONDEL KORT	SHAFT END W/CIRC.P. SH.	WELLENENDE M/RUND. KU.
5	731500	KALKPLADE	LIME PLATE	KALKSTREUPLATTE
6	731263	KÆDEHJUL 1" 18TDR.	SPRCKET 18 TEETH	KEITENRAD 18 ZAHN
7	731628	FORSTÆRKNING F. PIG KORT	REINFORCEM./IRON SH.	VERSTAERKUNG/EISEN KU
8	731629	FORSTÆRKNING F. PIG LANG	REINFORCEM./IRON LU.	VERSTAERKUNG/EISEN LA
9	731642	KÆDEHJUL 1"X5/8" 25T-Ø35	SPROCKET 25T	KEITENRAD 25Z
10	731710	STOPBESLAG BAG. SPREDEBOM	STOP MOUNT./RE. BEA.BAR	SPERRBESCHL./HI STR.WA.
11	731711	STOPBESLAG FORR.SPREDEBOM	STOP MOUNT./FR. BEA.BAR	SPERRBESCHL./VO.STR.WA.
12	731712	BOM FOR SPREDEBOM 9,5TC	BAR F/BEATER	MALZE F/STREUWALZE
13	731715	SPREDEBOMSAKSEL-LANG	BEATER BAR SHAFT LONG	STREUWALZWELLE LANG
14	731745	KÆDESKÆRM KPL. FOR SPREDEBOM BTC	CHAIN GUARD CPL/BEATER	KEITENSCHIRM KPL/ST.WA.
15	731788	MØDEPLADE KPL.-HØJRE	SPLASH PLATE RH CPL	KOTSCHIRM R KPL
16	731789	MØDEPLADE KPL.-VENSTRE	SPLASH PLATE LH CPL	KOTSCHIRM L KPL
17	731790	RAMME F. DOBBELT SPREDEBOM	FRAME F. DOUBLE BEATER	RAHMEN F. DOPP. STREUW.
18	731899	STRAMMERARM	TENSIONING ARM	SPANNARM
19	731929	KÆDESTRAMMER KPL.	CHAIN TENSIONER CPL	KEITENSPANNER KPL.
20	732186	KÆDEHJUL 1"X11 TÆNDER F.STRAMMER	SPROCKET F/TENSIONER	KEITENRAD F/SPANNER
21	14089700	SÆTSKRUE GROV M12 X 30 MM	SET SCREW	SETZSCHRAUBE
22	14089800	SÆTSKRUE GROV M12 X 35 MM	SET SCREW	SETZSCHRAUBE
23	14162400	TAPSÆTSKRUE GROV M16 X 35 MM	STUD SET SCREW	ZAPFSETZSCHRAUBE
24	14410700	MØTRIK M12	NUT	MUTTER
25	14411400	MØTRIK M20	NUT	MUTTER
26	14440800	SVÆR SKIVE 20 X 34 X 3	WASHER	SCHEIBE
27	14462700	CENTERFJEDERSKIVE M12	SPRING WASHER	FEDERSCHEIBE
28	14538700	TRAKTORSPLIT Ø8 MM	LINCH PIN	SICHERUNGSSPLINT
29	14631300	HAGEKILE 8 X 7 X 45 MM	GIB KEY	NASENKEIL
30	14642500	SEEGERRING UDV. Ø25 MM	CIRCLIP	SICHERUNGSRING
31	14684700	SEEGERRING INDV. Ø47 MM	CIRCLIP	SICHERUNGSRING
32	15106700	LEJEHUS F. FLANGELEJE F 207	FLANGED BEARING HOUSING	GEHÆUSE/FLANSCHENLAGER
33	15108000	LEJE F.FLANGE OG STALEJE UC 207	BEARING F/FLANGE+PED.B.	LAGER F/FL.+STELAGER
34	15110801	SPØRKUGLELEJE ENRÆK. 6005-2RS	STEP BALL BEARING 1-R.	SPØRKUGELLAGER 1-KEIH.
35	15162300	FLANGELEJE UCF 207	FLANGED BEARING	FLANSCHENLAGER
36	15211500	SAMLELED FORKR. 1" X 17.02 MM	JOINT LINK CRANKED	SAMMELGLIED VERKROEFT
37	15216500	SAMLELED LIGE 1" X 17.02 MM	JOINT LINK STRAIGHT	SAMMELGLIED GERADE
38	15221360	RULLEKÆDE 1"X17.02MMX119LED-3023MM	ROLLER CHAIN 119 LINKS	ROLLENKETTE 119 GLIED.



# 8,0-9,5 TC BOGIE



# 8,0-9,5 TC BOGIE



III. Nr. Reservedelsnr.  
Bild Nr. Ersatzteil Nr. BENÆVNELSE  
III. No. Spare Parts No.

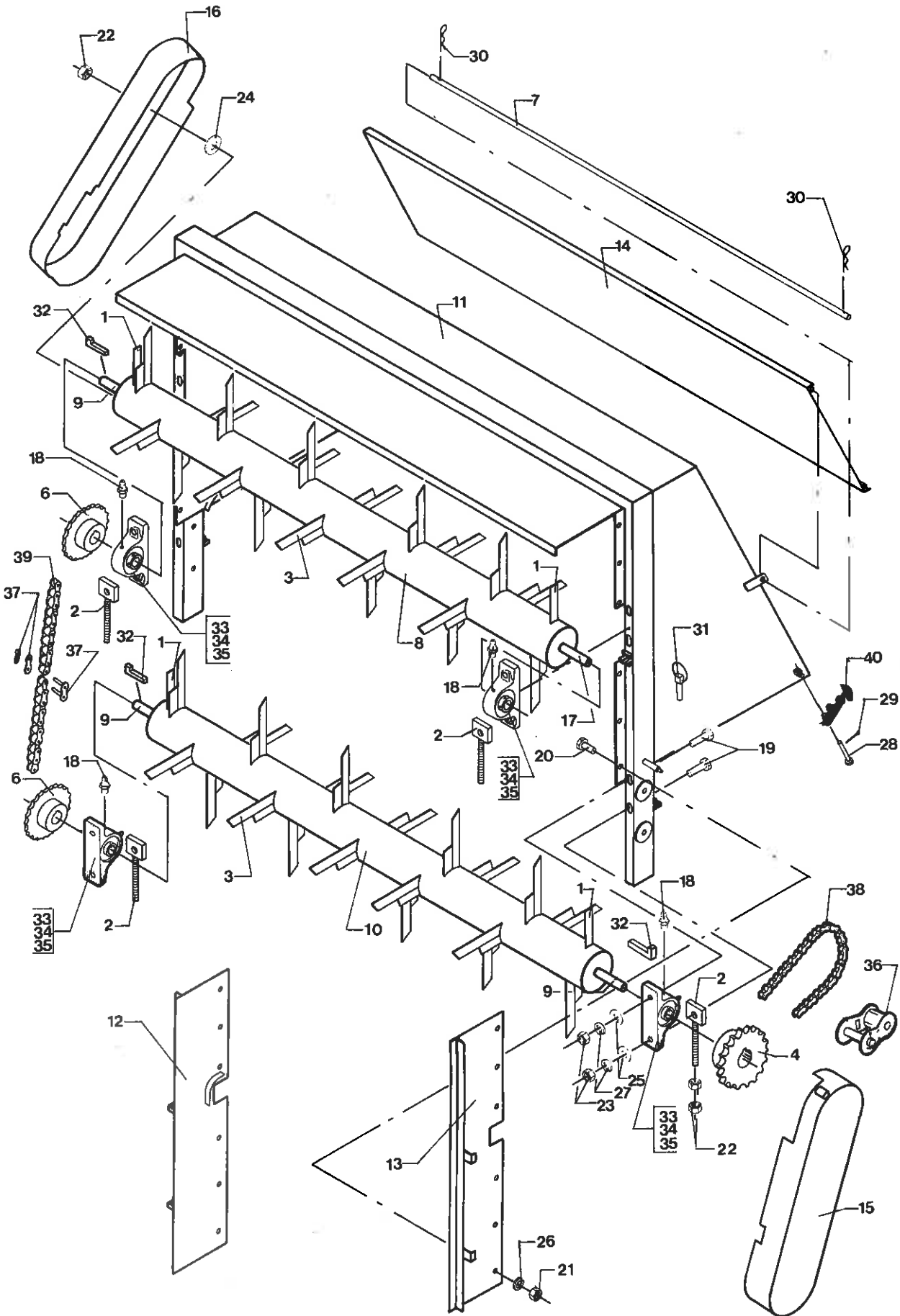
DESCRIPTION

BEZEICHNUNG

III. Nr. Reservedelsnr. Bild Nr. Ersatzteil Nr. III. No. Spare Parts No.	BENÆVNELSE	DESCRIPTION	BEZEICHNUNG
1	350512	CYLINDER KPL. Ø42/Ø35-790/1350	ZYLINDER KPL.
2	350621	STEMPELSTANG Ø35X740	KOLBENSTANGE
3	461058	CYLINDERØR KPL.	ZYLINDERØR KPL
4	461104	TOPMØTRIK Ø50	KOPFMUTTER
5	471230	LÅSETAP F. CYLINDER V/STJÆRT	SPÆRZAPFEN/DEICHS.ZYL.
6	501051	NAGLE KPL. Ø19X82/65	NAGEL KPL
7	731330	HØJRE VIPPEARM	R. KLAPPENARM
8	731331	VENSTRE VIPPEARM	L. KLAPPENARM
9	731333	BAGSMÆK	HINTERKLAPPE
10	731334	VENSTRE STOLPE F. CYLINDER	L. PFØSTEN F. ZYLINDER
11	731335	HØJRE STOLPE F. CYLINDER	R. PFØSTEN F. ZYLINDER
12	731391	VANDRET GUMMITÆTNING	VAÆGER. GUMMIDICHTUNG
13	731392	LODRET GUMMITÆTNING	SENKR. GUMMIDICHTUNG
14	731405	HYDRAULIKRØR F. HYDR. BAGSMÆK	HYDR.-RØR F/HY. HI-K
15	731432	KANTSKINNE KPL. HØJRE	KANTENSCHIENE R KPL
16	731435	KANTSKINNE KPL. VENSTRE	KANTENSCHIENE L KPL
17	731475	HOLDER F. HYDR.RØR	HALTER F/HYDR. RØR
18	13257000	FAKNINGSRING Ø1/4" (13.7X20.6X2.1)	DICHTRING
19	13257200	FAKNINGSRING Ø1/2"	DICHTRING
20	13314500	O-RING Ø34.2 X 3 MM	O-RING
21	13315000	O-RING Ø44.2 X 5.7 MM	O-RING
22	13387200	AFSTRYGER 35 X 45 X 7/10 MM	WIPER
23	13410800	HYDR. T-STYKKE 1/4" X 1/4" X 1/4" BSP	HYDR. T-PIECE
24	13415100	HYDR. MUFFE 1/2" X 1/4" BSP	HYDR. STRAIGHT CONNECTOR
25	13425300	HYDR. BRYSTNIPPEL 1/4" X 1/4" BSP	HYDR. ADAPTOR
26	13461000	FITTING 1/2" BSP/Ø15MM	CONNECTOR
27	13751018	HYDR. SLANGE Ø1/4"X1800 MM	HYDR. HOSE
28	13762422	HYDR. SLANGE Ø1/2"X2250 MM	HYDR. HOSE
29	13765300	LYNKØBLING HAN 1/2"	QUICK COUPLING MALE
30	14089600	SÆTSKRUE GROV M12 X 25 MM	SET SCREW
31	14323700	BRÆDDEBOLT M10 X 25 MM	CARRIAGE BOLT
32	14410600	MØTRIK M10	NUT
33	14410700	MØTRIK M12	NUT
34	14444300	SKÆRMSKIVE 3/8"	WASHER
35	14538700	TRAKTORSPLIT Ø8 MM	LINCH PIN
			SICHERUNGSSPLINT



# 8,0-9,5 TC BOGIE



# 8,0-9,5 TC BOGIE



III. Nr. Reservedelsnr.

Bild Nr. Ersatzteil Nr. BEMÆVNELSE

III. No. Spare Parts No.

DESCRIPTION

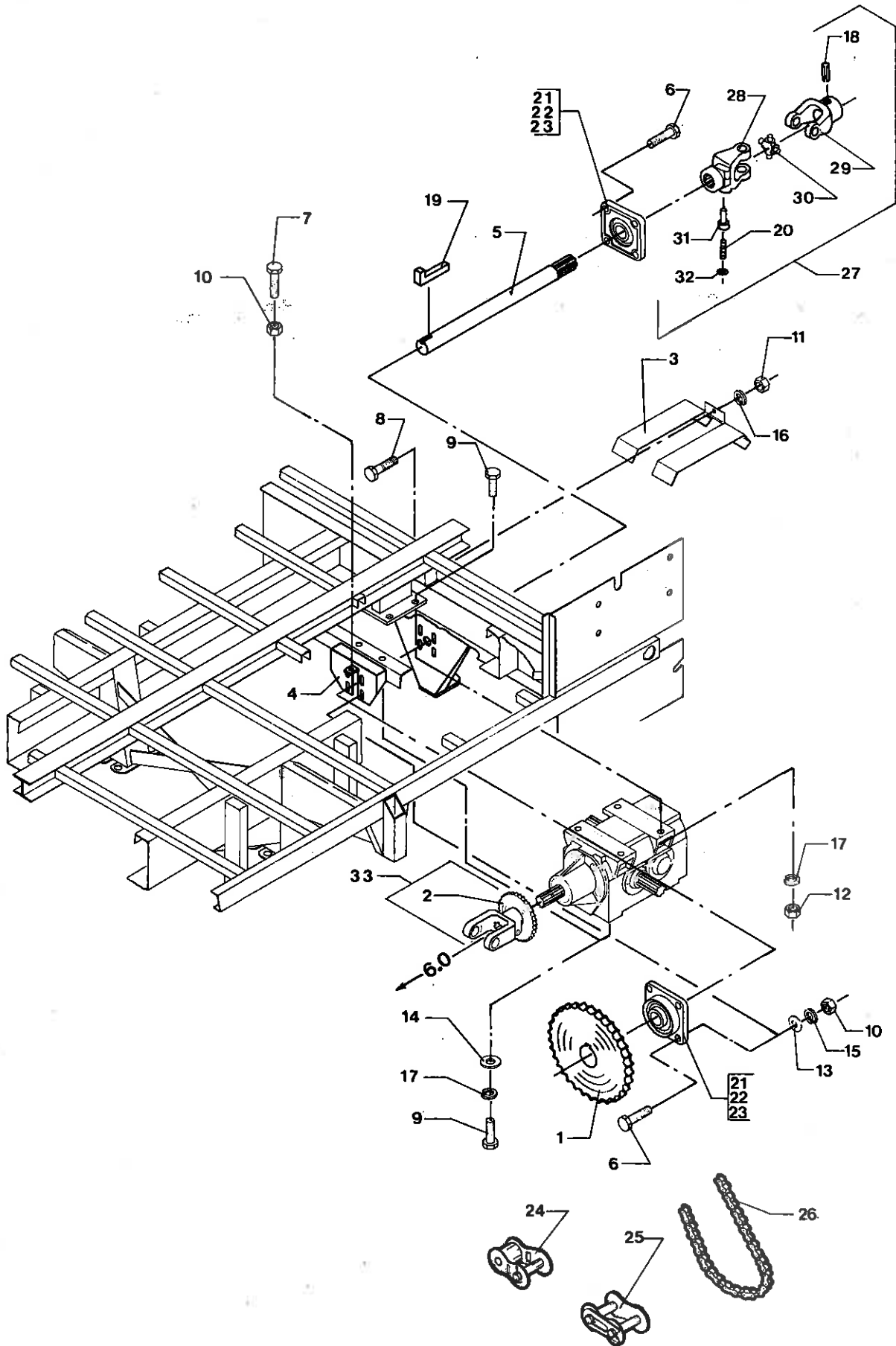
BEZEICHNUNG

III. Nr. Reservedelsnr.	Bild Nr. Ersatzteil Nr. BEMÆVNELSE	DESCRIPTION	BEZEICHNUNG
1	618136	PIG FOR BOM FL. 30X8X150	STREUBLECH F/WALZE
2	722509	STRAMMER	SPANNER
3	722513	PIG KPL. LANG	VERTEILERBLECH LANG KPL
4	731263	KÆDEHJUL 1" 18TDR.	KEITENRAD 18 ZAHN
6	731642	KÆDEHJUL 1"X5/8" 25T-Ø35	KEITENRAD 25Z
7	731680	HÆNGSELSTAP	SCHARNIERZAPFEN
8	731721	ØVERSTE BOM KPL.	ØBERBALKEN KPL
9	731722	AKSEL KPL. LANG	WELLE KPL LANG
10	731723	NEDERSTE BOM KPL.	UNTERBALKEN KPL
11	731724	RAMME	RAMMEN
12	731728	FØRR. H. SIDEPL.	VØRD. H. SEITENPLATTE
13	731729	FØRR. V. SIDEPL.	VØRD. L. SEITENPLATTE
14	731730	LØS BAGPL. KPL.	ABNEHMB. HI.-PLATTE KPL
15	731738	V. SKÆRM KPL. F.GRØNTFORD. ØTC	SCHIRM L. KPL/GRUENST.
16	731739	H. SKÆRM KPL. F.GRØNTFORD. ØTC	SCHIRM R. KPL/GRUENST.
17	731787	AKSEL KORT KPL.	WELLE KPL KURT
18	13810800	DRIVNIPPEL 6MM	TRIEBNIPPEL
19	14050900	MASKINØ. GROV M16 X 150 MM	BOLT
20	14085400	SÆTSKRUE GROV M8 X 20 MM	SET SCREW
21	14410400	MØTRIK M8	NUT
22	14410700	MØTRIK M12	NUT
23	14411100	MØTRIK M16	NUT
24	14440500	SVÆR SKIVE 14 X 24 X 2,5	WASHER
25	14440600	SVÆR SKIVE 16 X 28 X 2,5	WASHER
26	14462500	CENTERFJEDERSKIVE M8	SPRING WASHER
27	14462900	CENTERFJEDERSKIVE M16	SPRING WASHER
28	14510300	NITTE RUNDHOVEDET Ø4,6 X 30 MM	RIVET SNAPHEAD
29	14521000	JERNSPLIT Ø2 X 12 MM	SPLIT PIN
30	14535500	HARNALESPLIT Ø4 MM	CLEVIS PIN
31	14538700	TRAKTORSPLIT Ø8 MM	LINCH PIN
32	14631300	HAGEKILE 8 X 7 X 45 MM	GIB KEY
33	15106100	LEJEHUS P 207	BEARING HOUSING
34	15108000	LEJE F.FLANGE OG STALEJE UC 207	BEARING F/FLANGE+PED.B.
35	15168900	STALEJE UCP 207	PEDESTAL BEARING
36	15211500	SAMLELED FORKR. 1" X 17,02 MM	JOINT LINK CRANKED
37	15216500	SAMLELED LIGE 1" X 17,02 MM	JOINT LINK STRAIGHT
38	15221337	RULLEKÆDE 1"X17,02MMX73LED-1855MM	ROLLER CHAIN 73 LINKS
39	15221342	RULLEKÆDE 1"X17,02MMX83LED-2108MM	ROLLER CHAIN 83 LINKS
40	15312301	GUMMISTROP LGD. 60 MM	RUBBER STRAP





# 8,0-9,5 TC BOGIE



# 8,0-9,5 TC BOGIE



III. Nr. Reservedelsnr.

Bild Nr. Ersatzteil Nr. BENÆVNELSE

III. No. Spare Parts No.

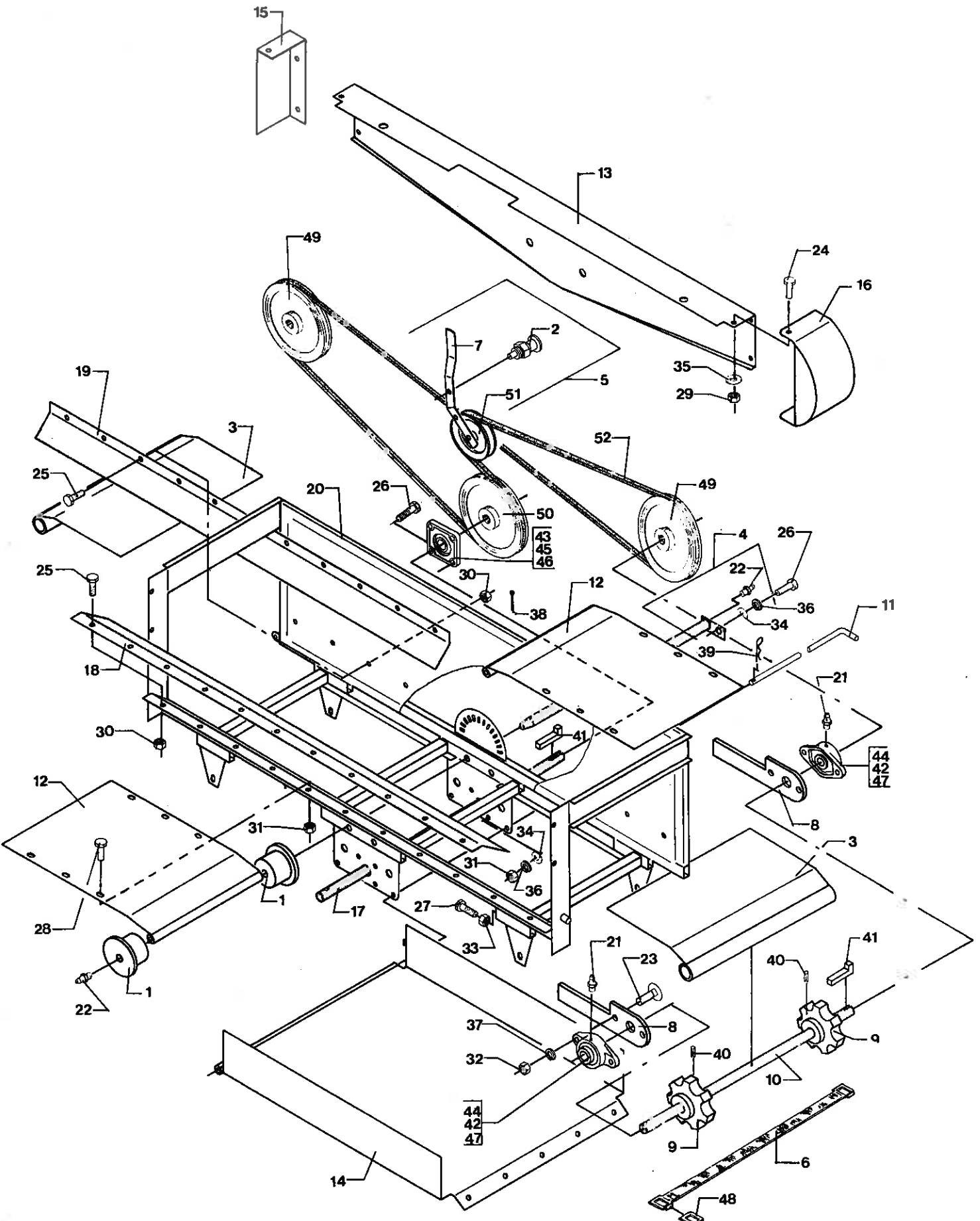
DESCRIPTION

BEZEICHNUNG

III. Nr. Reservedelsnr.	Bild Nr. Ersatzteil Nr. BENÆVNELSE	DESCRIPTION	BEZEICHNUNG
1	722939	KÆDEHJ. 3/4"-35T-Ø30-N8-M/NAV	KETTENRAD M/NABE 35Z
2	722941	KÆDEHJ. 3/4"-15T-Ø35-N8-M/NAV	KETTENRAD M/NABE 15Z
3	731253	SKÆRMSÆT V. GEARKASSE KPL.	SCHIRMSATZ A/GETR. KPL
4	731343	LEJEPLADE KPL.	LAGERPLATTE KPL
5	731646	INDERSTE AKSEL Ø30X570	INW. WELLE
6	14087600	SÆTSKRUE GROV M10 X 30 MM	SETZSCHRAUBE
7	14088400	SÆTSKRUE GROV M10 X 70 MM	SETZSCHRAUBE
8	14089700	SÆTSKRUE GROV M12 X 30 MM	SETZSCHRAUBE
9	14100500	SÆTSKRUE GROV M14 X 40 MM	SETZSCHRAUBE
10	14410600	MØTRIK M10	MUTTER
11	14410700	MØTRIK M12	MUTTER
12	14410900	MØTRIK M14	MUTTER
13	14440400	SVÆR SKIVE 11,5 X 21 X 2	SCHEIBE
14	14440500	SVÆR SKIVE 14 X 24 X 2,5	SCHEIBE
15	14462600	CENTERFJEDERSKIVE M10	FEDERSCHEIBE
16	14462700	CENTERFJEDERSKIVE M12	FEDERSCHEIBE
17	14462800	CENTERFJEDERSKIVE M14	FEDERSCHEIBE
18	14579200	RØRSPÆNDESTIFT Ø10 X 70 MM	ROHRSPANNSTIFT
19	14631300	HÅGEKILE 8 X 7 X 45 MM	NASENKEIL
20	14771400	TRYKFJEDER	DRUCKFEDER
21	15106600	LEJEHUS F. FLANGELEJE F 206	GEHÆUSE/FLANSCHENLAGER
22	15107900	LEJE F.FLANGE OG STÅLEJE UC 206	LAGER F/FL.+STÅLAGER
23	15162000	FLANGELEJE UCF 206	FLANSCHENLAGER
24	15211000	SAMLELED FORKR. 3/4"X11,68MM (7/16)	SAMMELGLIED VERKROEPFT
25	15216000	SAMLELED LIGE 3/4" X 11,68MM (7/16)	SAMMELGLIED GERÅDE
26	15220923	RULLEKÆDE 3/4"X11,68MMX45LED-858 MM	ROLLENKETTE 45 GLIED
27	15431600	KARDANLED 1 3/8" X Ø30	KREUZGELENK
28	15442800	GAFFEL M/SNAPLÅS	GABEL M/SCHNAPPSCHLOSS
29	15444400	GAFFEL Ø30	GABEL
30	15481000	NÅLELEJEKRYDS	KREUZGARNITUR
31	15484100	SKYDESTIFT	SCHIEBESTIFT
32	15484200	SKIVE	SCHEIBE
33	731791	GAFFEL M. KÆDEHJUL	GABEL KPL M/KETTENRAD



# 8,0-9,5 TC BOGIE



# 8,0-9,5 TC BOGIE



III. Nr. Reservedelsnr.

Bild Nr. Ersatzteil Nr. BEMÆVNELSE

III. No. Spare Parts No.

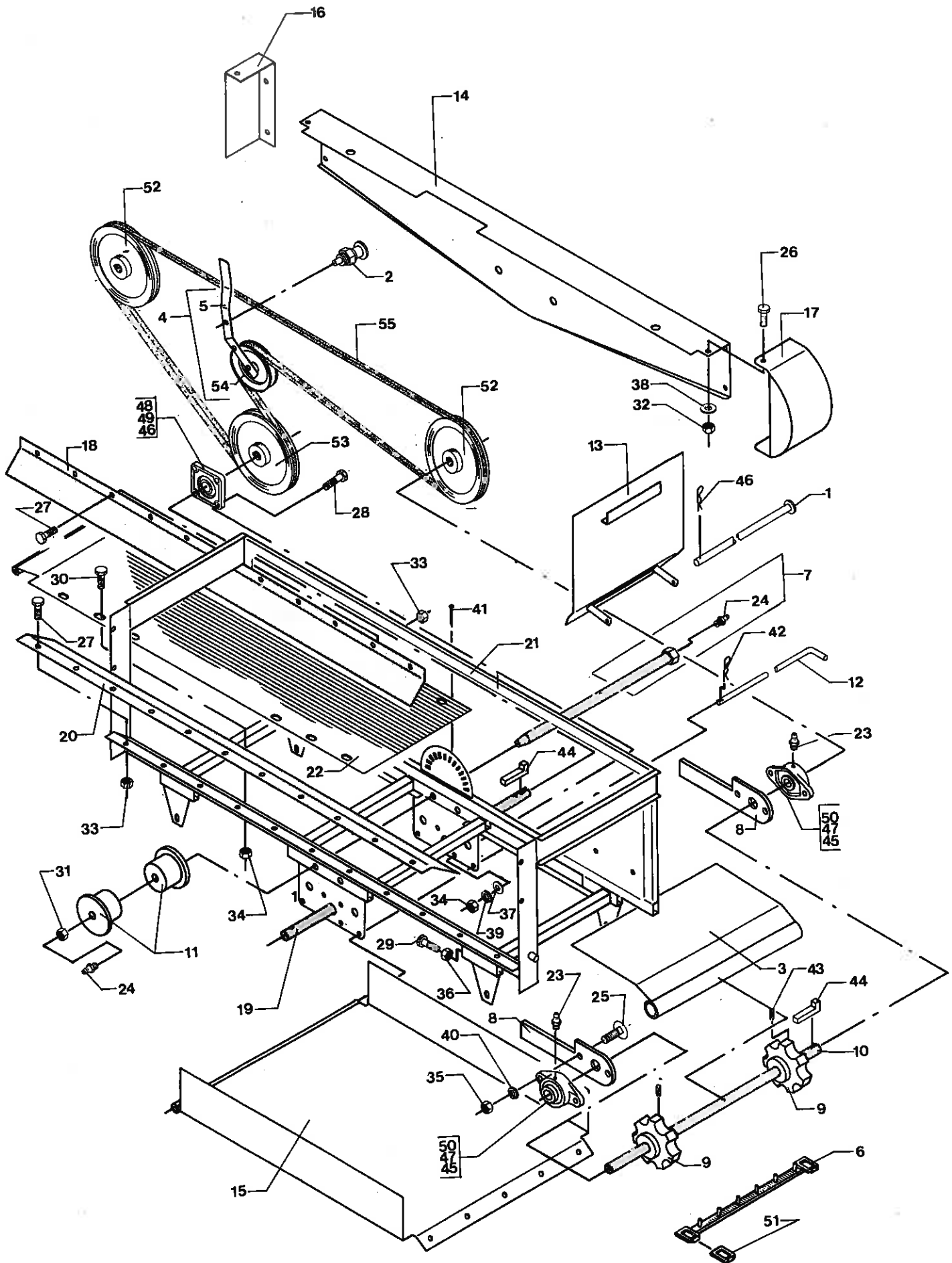
DESCRIPTION

BEZEICHNUNG

III. Nr. Reservedelsnr.	Bild Nr. Ersatzteil Nr. BEMÆVNELSE	DESCRIPTION	BEZEICHNUNG
1	471322	RULLE F. KÆDE M 1972	ROLLE F/KETTE
2	613116	PAL F. HÅNDTAG	NOCKEN F/HANDGRIFF
3	722657	LØS BUNDPL.KPL.	LOSE BODENPLATTE KPL
4	722661	AKSEL F.RULLE	WELLE F/ROLLE
5	722664	KILEREMSTRAMMER KPL.	KEILRIEMENSPELLER KPL
6	722666	MEDBRINGER	MITNEHMER
7	722672	STRAMMERARM F.KILEREM	SPANNARM F/KEILRIEMEN
8	722779	HOLDER F. LEJEHUS	HALTER F/LAGERGEHÆUSE
9	722780	KÆDEHJUL 8TR. K62	KETTENRAD 8 ZAHN
10	722781	AKSEL Ø25X770	WELLE
11	722786	NAGLE F. SPILDBAKKE Ø12,7X700	NAGEL F/ABFALLSAMLER
12	731339	BUNDPLADE KPL/TODELT FORDELERBORD	BODENPL.KPL/GET. V.-TI.
13	731342	SKÆRM KPL.	SCHIRM KPL
14	731412	SPILDBAKKE F. FORD.BORD	ABFALLSAMLER F/VER.T.
15	731413	LUKKE SKÆRM	VERSCHLUSSSCHIRM
16	731414	SKÆRM F. FORDELERBORD 9TC	SCHIRM F/VERT. TISCH
17	731647	YDERSTE AKSEL Ø30X780	AUSW. WELLE
18	731692	FØRR. DÆKPL.	VORD. DECKPLATTE
19	731693	BAG. DÆKPL.	HINT. DECKPLATTE
20	731736	RAMME KPL. F. FORDELERBORD	RAHMEN KPL/VERT.-TISCH
21	13810800	DRIVNIPPEL 6MM	TRIEBNIPPEL
22	13811000	DRIVNIPPEL 8MM	TRIEBNIPPEL
23	14046000	MASKINB. GROV M12 X 50 MM	BOLZEN
24	14083700	SÆTSKRUE GROV M6 X 12 MM	SETSCHRAUBE
25	14085400	SÆTSKRUE GROV M8 X 20 MM	SETZSCHRAUBE
26	14087600	SÆTSKRUE GROV M10 X 30 MM	SETZSCHRAUBE
27	14093200	SÆTSKRUE GROV M16 X 100 MM	SETZSCHRAUBE
28	14323700	BRÆDDEBOLT M10 X 25 MM	BOLZEN
29	14410200	MØTRIK M6	MUTTER
30	14410400	MØTRIK M8	MUTTER
31	14410600	MØTRIK M10	MUTTER
32	14410700	MØTRIK M12	MUTTER
33	14411110	MØTRIK M16	MUTTER
34	14440400	SVÆR SKIVE 11,5 X 21 X 2	SCHIEBE
35	14462300	CENTERFJEDERSKIVE M6	FEDERSCHIEBE
36	14462600	CENTERFJEDERSKIVE M10	FEDERSCHIEBE
37	14462700	CENTERFJEDERSKIVE M12	FEDERSCHIEBE
38	14525400	JERNSPLIT Ø4 X 40 MM	EISENSPLINT
39	14535500	HARNÆLESPLIT Ø4 MM	SPLINT
40	14574800	RØRSPÆNDESTIFT Ø8 X 60 MM	RØHRSPÄNNSTIFT
41	14631300	HÆGKILE 8 X 7 X 45 MM	NASENKEIL
42	15105300	LEJEHUS FL 205	LAGERGEHÆUSE
43	15106600	LEJEHUS F. FLANGELEJE F 206	GEHÆUSE/FLANSCHENLAGER
44	15107800	LEJE F.FLANGE OG STÆLEJE UC 205	LAGER F/FL.+STÆHLAGER
45	15107900	LEJE F.FLANGE OG STÆLEJE UC 206	LAGER F/FL.+STÆHLAGER
46	15162000	FLANGELEJE UCF 206	FLANSCHENLAGER
47	15175400	FLANGELEJE OVAL UCFL 205	FLANSCHENLAGER OVAL
48	15223300	KOHLSWÆKÆDE NR. 62	KOHLSWÆKÆTTE
49	15233200	KILEREMSKIVE 1B 180 Ø25	KEILRIEMENSCHIEBE
50	15233400	KILEREMSKIVE 1B 180 Ø30	KEILRIEMENSCHIEBE
51	15239800	STRAMMERULLE MED AKSEL FLAD BANE	SPANNROLLE M/WELLE
52	15259900	KILEREM B210 (17 X 5334MM)	KEILRIEMEN



# 8,0-9,5 TC BOGIE



# 8,0-9,5 TC BOGIE



III. Nr. Reservedelnsnr.

Bild Nr. Ersatzteil Nr. BENÄVNELSE

III. No. Spare Parts No.

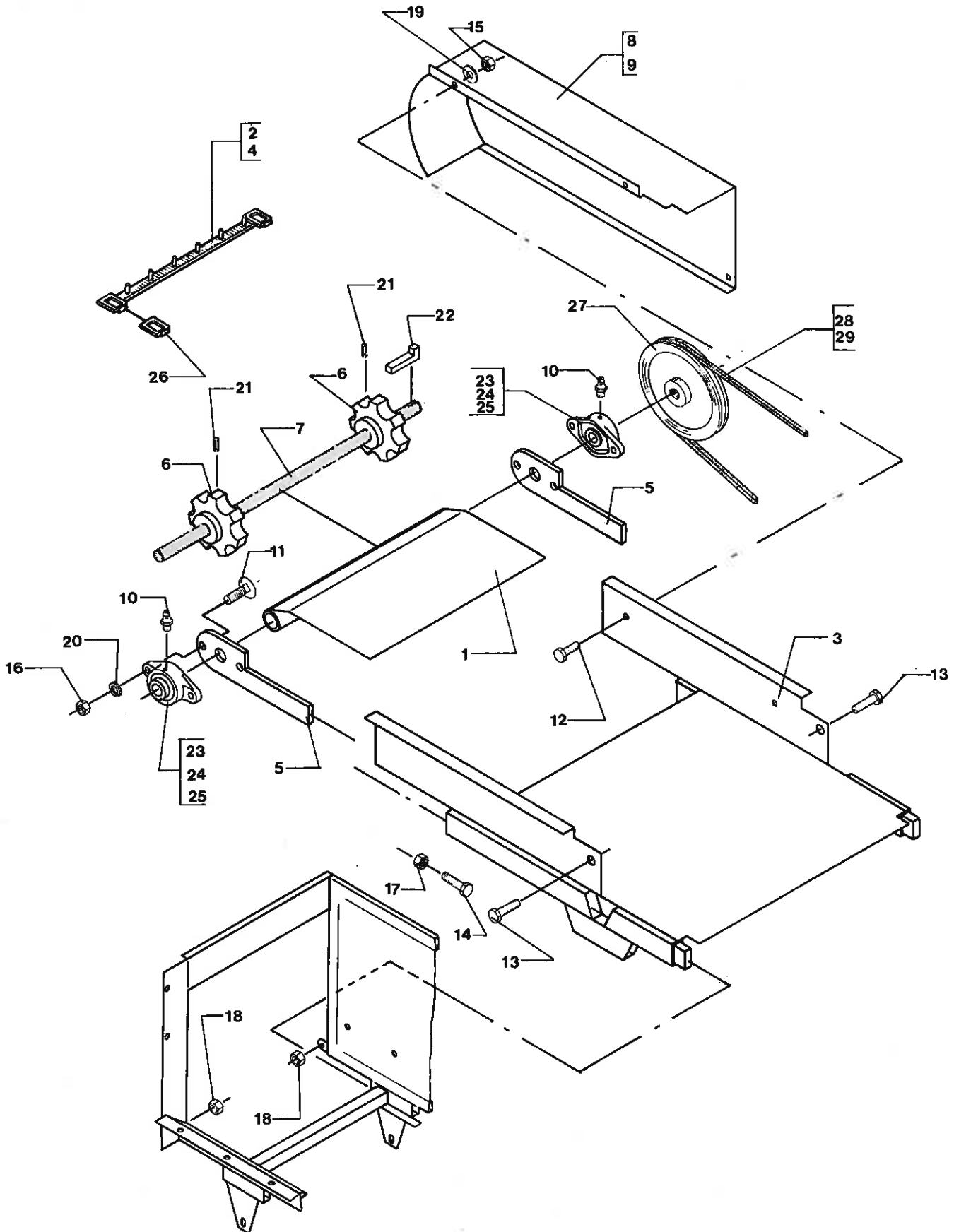
DESCRIPTION

BEZEICHNUNG

III. Nr. Reservedelnsnr.	Bild Nr. Ersatzteil Nr.	BENÄVNELSE	DESCRIPTION	BEZEICHNUNG
1	470158	AKSEL F.VIPPER	FLAP SHAFT	KLAPPENWELLE
2	613116	PAL F. HANDTAG	HANDLE PAWL	NUCKEN F/HANDGRIFF
3	722657	LØS BUNDPL.KPL.	LOOSE BOTTOM PLATE CPL	LOSE BODENPLATTE KPL
4	722664	KILEREMSTRAMMER KPL.	V-BELT TENSIONER CPL	KEILRIEMENSPANNER KPL
5	722672	STRAMMERARM F.KILEREM	V-BELT TENSIONING ARM	SPANNARM F/KEILRIEMEN
6	722675	MEDBRINGER M/TAPPE	CARRIER W/DRIVING STUDS	MITNEHMER M/ZAPFEN
7	722692	BUNDAKSEL	BOTTOM SHAFT	BODENWELLE
8	722779	HOLDER F. LEJEHUS	BEARING HOUSING HOLDER	HALTER F/LAGERGEHÆUSE
9	722780	KÆDEHJUL BTDR. K62	SPRCKET 8 TEETH	KEITENRAD 8 ZAHN
10	722781	AKSEL Ø25X770	SHAFT	WELLE
11	722785	RULLE F. KÆDE Ø115	ROLLER F/CHAIN	ROLLE F/KETTE
12	722786	NAGLE F. SPILDBAKKE Ø12,7X700	SPIKE F/SPILL TRAY	NAGEL F/ABFALLSAMLER
13	731338	ENDEPLADE H+V SIDE KPL. 9TC	END PLATE RH+LH SIDE CP	ENDPLATTE R+L SEITE KPL
14	731342	SKÆRM KPL.	GUARD CPL	SCHIRM KPL
15	731412	SPILDBAKKE F. FORD.BORD	SPILL TRAY F/CROSS CON.	ABFALLSAMLER F/VER.T.
16	731413	LUKKE SKÆRM	LOCKING GUARD	VERSCHLUSSSCHIRM
17	731414	SKÆRM F. FORDELERBORD 9TC	GUARD F/CROSS CONV.	SCHIRM F/VERT. TISCH
18	731423	BAGERSTE DÆKPL. SMAL F/KÆDE M/PIGGE	RE. NAR. COVER PL./CHA	HT. SCHM. DECKPL./KEY.
19	731647	YDERSTE AKSEL Ø30X780	OUTER SHAFT	AUSW. WELLE
20	731692	FØRR. DÆKPL.	FRONT COVER PLATE	VORD. DECKPLATTE
21	731736	RAMME KPL. F. FORDELERBORD	FRAME CPL/CROSS CONVEY.	RAHMEN KPL/VERT.-TISCH
22	731737	BUNDPL. KPL.	BOTTOM PLATE CPL	BODENPLATTE KPL
23	13810800	DRIVNIPPEL 6MM	GREASE NIPPLE	TRIEBNIPPEL
24	13811000	DRIVNIPPEL 8MM	GREASE NIPPLE	TRIEBNIPPEL
25	14046000	MASKINB. GROV M12 X 50 MM	BOLT	BOLZEN
26	14083700	SÆTSKRUE GROV M6 X 12 MM	SET SCREW	SETSCHRAUBE
27	14085400	SÆTSKRUE GROV M8 X 20 MM	SET SCREW	SETZSCHRAUBE
28	14087600	SÆTSKRUE GROV M10 X 30 MM	SET SCREW	SETZSCHRAUBE
29	14093200	SÆTSKRUE GROV M16 X 100 MM	SET SCREW	SETZSCHRAUBE
30	14323700	BRÆDEBOLT M10 X 25 MM	CARRIAGE BOLT	BOLZEN
31	14405910	MØTRIK W6 3/4"	NUT	MUTTER
32	14410200	MØTRIK M6	NUT	MUTTER
33	14410400	MØTRIK M8	NUT	MUTTER
34	14410600	MØTRIK M10	NUT	MUTTER
35	14410700	MØTRIK M12	NUT	MUTTER
36	14411110	MØTRIK M16	NUT	MUTTER
37	14440400	SVÆR SKIVE 11.5 X 21 X 2	WASHER	SCHIBE
38	14462300	CENTERFJEDERSKIVE M6	SPRING WASHER	FEDERSCHIBE
39	14462600	CENTERFJEDERSKIVE M10	SPRING WASHER	FEDERSCHIBE
40	14462700	CENTERFJEDERSKIVE M12	SPRING WASHER	FEDERSCHIBE
41	14525400	JERNSPLIT Ø4 X 40 MM	SPLIT PIN	EISENSPLINT
42	14535500	HARNALESPLIT Ø4 MM	CLEVIS PIN	SPLINT
43	14574800	RØRSPANDESTIFT Ø8 X 60 MM	DOWEL	ROHRSPANNSTIFT
44	14631300	HAGEKILE 8 X 7 X 45 MM	GIB KEY	NASENKEIL
45	15105300	LEJEHUS FL 205	BEARING HOUSING	LAGERGEHÆUSE
46	15106600	LEJEHUS F. FLANGELEJE F 206	FLANGED BEARING HOUSING	GEHÆUSE/FLANSCHENLAGER
47	15107800	LEJE F.FLANGE OG STÅLEJE UC 205	BEARING F/FLANGE+PED.B.	LAGER F/FL.+STEHLAGER
48	15107900	LEJE F.FLANGE OG STÅLEJE UC 206	BEARING F/FLANGE+PED.B.	LAGER F/FL.+STEHLAGER
49	15162000	FLANGELEJE UCF 206	FLANGE BEARING	FLANSCHENLAGER
50	15175400	FLANGELEJE OVAL UCFL 205	FLANGED BEARING OVAL	FLANSCHENLAGER OVAL
51	15223300	KOHLSWAKÆDE NR. 62	KOHLSWA CHAIN	KOHLSWAKETTE
52	15233200	KILEREMSKIVE 18 180 Ø25	V-BELT PULLEY	KEILRIEMENSCHIBE
53	15233400	KILEREMSKIVE 18 180 Ø30	V-BELT PULLEY	KEILRIEMENSCHIBE
54	15239800	STRAMMERULLE MED AKSEL FLAD BANE	JOCKEY PULLEY W/SHAFT	SPANNROLLE M/WELLE
55	15259900	KILEREM B210 (17 X 5334MM)	V-BELT	KEILRIEMEN



# 8,0-9,5 TC BOGIE



# 8,0-9,5 TC BOGIE



III, Nr. Reservedelsnr.

Bild Nr. Ersatzteil Nr. BENEVNELSE

III, No. Spare Parts No.

DESCRIPTION

BEZEICHNUNG

III, Nr. Reservedelsnr.	Bild Nr. Ersatzteil Nr. BENEVNELSE	DESCRIPTION	BEZEICHNUNG
1 722657	LØS BUNDPL.KPL.	LOOSE BOTTOM-PLATE CPL	LOSE BODENPLATTE KPL
2 722666	MEDBRINGER	CARRIER	MITNEHMER
3 722673	FØRLÆNGERRAMME KPL.	FRAME EXTENSION CPL	VERLÆNG.-RAHMEN KPL
4 722675	MEDBRINGER M/TAPPE	CARRIER W/DRIVING STUDS	MITNEHMER M/ZAFFEN
5 722779	HOLDER F. LEJEHUS	BEARING HOUSING HOLDER	HALTER F/LAGERGEHÆUSE
6 722780	KÆDEHJUL 8TDR, K62	SPROCKET 8 TEEHT	KETTENRAD 8 ZAHN
7 722781	AKSEL Ø25X770	SHAFT	WELLE
8 731341	FØRLÆNGERSKÆRM H, KPL	EXTENSION GUARD RH CPL	VERL.-SCHIRM R KPL
9 731344	FØRLÆNGERSKÆRM V, KPL	EXTENSION GUARD LH CPL	VERL.-SCHIRM L KPL
10 13810800	DRIVNIPPEL 6MM	GREASE NIPPLE	TRIEBNIPPEL
11 14046000	MASKINB. GROV M12 X 50 MM	BOLT	BOLZEN
12 14083700	SÆTSKRUE GROV M6 X 12 MM	SET SCREW	SETSCHRAUBE
13 14092100	SÆTSKRUE GROV M16 X 35 MM	SET SCREW	SETZSCHRAUBE
14 14093200	SÆTSKRUE GROV M16 X 100 MM	SET SCREW	SETZSCHRAUBE
15 14410200	MØTRIK M6	NUT	MUTTER
16 14410700	MØTRIK M12	NUT	MUTTER
17 14411110	MØTRIK M16	NUT	MUTTER
18 14431000	LÆSEMØTRIK M16	LOCK NUT	GEGENMUTTER
19 14462300	CENTERFJEDERSKIVE M6	SPRING WASHER	FEDERSCHEIBE
20 14462700	CENTERFJEDERSKIVE M12	SPRING WASHER	FEDERSCHEIBE
21 14574800	RØRSPÆNDESTIFT Ø8 X 60 MM	DOWEL	ROHRSPANNSTIFT
22 14631300	HÆGEKILE 8 X 7 X 45 MM	GIB KEY	NASENKEIL
23 15105300	LEJEHUS FL 205	BEARING HOUSING	LAGERGEHÆUSE
24 15107800	LEJE F.FLANGE OG STÆLEJE UC 205	BEARING F/FLANGE+PED.B.	LAGER F/FL.+STÆHLAGER
25 15175400	FLANGELEJE OVAL UCFL 205	FLANGED BEARING OVAL	FLANSCHENLAGER OVAL
26 15223300	KOHLSWAKÆDE NR. 62	KOHLSWA CHAIN	KOHLSWAKETTE
27 15233200	KILEREMSKIVE 1B 180 Ø25	V-BELT PULLEY	KETLRIEMENSCHIBE
28 15260400	KILEREM B248 (17 X 6300MM)	V-BELT	KEILRIEMEN
29 15279000	KILEREM 6 KT HBB214 (16,5X5479MM)	V-BELT	KEILRIEMEN





# 8,0-9,5 TC BOGIE



Reservedels nr. Ersatzteil Nr. Spare Part No.	Side Seite Page	Reservedels nr. Ersatzteil Nr. Spare Part No.	Side Seite Page	Reservedels nr. Ersatzteil Nr. Spare Part No.	Side Seite Page	Reservedels nr. Ersatzteil Nr. Spare Part No.	Side Seite Page
339-205	1.0 - 9.0 - 9.1	722-664	14.1 - 14.2	731-334	12.0	731-505	9.1
		722-666	14.1 - 14.3	731-335	12.0	731-506	9.1
350-512	12.0	722-672	14.1 - 14.2	731-336	11.0	731-507	11.0
350-621	12.0	722-673	14.3	731-337	10.0	731-508	11.0
380-103	2.1	722-675	14.2 - 14.3	731-338	14.2	731-524	9.1
380-104	2.1	722-692	14.2	731-339	14.1	731-529	10.1
380-111	2.1	722-779	14.1 - 14.2 -	731-341	14.3	731-530	1.0 - 9.1
380-224	2.1		14.3	731-342	14.1 - 14.2	731-531	1.0 - 9.1
411-111	10.0	722-780	14.1 - 14.2 -	731-343	14.0	731-532	9.1
411-225	10.0		14.3	731-344	14.3	731-533	9.1
461-058	12.0	722-781	14.1 - 14.2 -	731-345	9.0	731-534	9.1 - 11.0
461-104	12.0		14.3	731-346	9.0	731-535	9.1
470-158	14.2	722-785	14.2	731-347	9.0	731-536	9.1
471-230	12.0	722-786	14.1 - 14.2	731-348	9.0 - 9.1	731-537	9.1
471-234	2.1	730-604	11.1	731-353	1.0	731-538	9.1
471-235	2.1	730-951	10.1	731-354	1.0	731-539	9.1
471-322	14.1	730-952	10.1	731-355	1.0	731-540	9.1
491-306	4.0	730-953	10.1	731-356	1.0	731-543	9.1
491-307	4.0	730-954	10.1	731-357	1.0	731-552	1.0
500-021	3.0	731-253	14.0	731-358	8.0	731-553	1.0
501-051	12.0	731-254	7.0	731-359	1.0	731-559	10.0
613-116	14.1 - 14.2	731-255	7.0	731-375	1.0	731-564	9.1
616-168	10.0	731-257	7.0	731-376	1.0	731-565	9.1
616-204	10.1	731-259	7.0	731-377	1.0	731-566	9.1
616-266	9.0	731-263	13.0	731-391	12.0	731-590	9.1
616-304	10.1	731-267	7.0	731-392	12.0	731-611	10.0 - 10.1
616-305	10.1	731-279	6.0	731-405	12.0	731-612	10.0
616-310	10.1	731-280	6.0	731-412	14.1 - 14.2	731-614	10.0
616-313	10.1	731-281	6.0	731-413	14.1 - 14.2	731-616	10.2
616-314	10.1	731-289	7.0	731-414	14.1 - 14.2	731-617	10.2
616-360	10.0	731-299	8.0	731-423	14.2	731-619	10.0 - 11.1
616-362	10.0	731-300	8.0	731-427	9.0 - 9.1	731-625	10.1
616-367	10.1	731-301	8.0	731-431	8.0	731-627	13.0
616-374	10.1	731-302	8.0	731-432	11.0 - 12.0	731-628	11.1
618-134	11.1	731-304	7.0 - 8.0	731-433	1.0 - 11.0	731-629	11.1
618-135	11.1	731-305	8.0	731-435	11.0 - 12.0	731-642	11.1 - 13.0
618-136	11.1 - 13.0	731-306	8.0	731-436	7.0	731-646	13.0
664-207	3.0	731-307	8.0	731-475	12.0	731-647	14.1 - 14.2
670-352	1.0	731-308	8.0	731-490	9.1	731-680	13.0
670-455	1.0	731-315	7.0 - 8.0	731-491	9.1	731-692	14.1 - 14.2
722-509	13.0	731-316	7.0	731-494	9.1	731-693	14.1
722-513	13.0	731-317	8.0	731-495	9.1	731-701	10.1
722-657	14.1 - 14.2 - 14.3	731-330	12.0	731-500	11.1	731-702	10.1
		731-331	12.0	731-501	11.0	731-703	10.1
722-661	14.1	731-333	12.0	731-502	11.0	731-706	10.1



# 8,0-9,5 TC BOGIE

Reserve del's nr. Ersatzteil Nr. Spare Part No.	Side Seite Page	Reserve del's nr. Ersatzteil Nr. Spare Part No.	Side Seite Page	Reserve del's nr. Ersatzteil Nr. Spare Part No.	Side Seite Page	Reserve del's nr. Ersatzteil Nr. Spare Part No.	Side Seite Page
731-707	10.1	125-04600	4.0	144-40800	9.0 - 11.1	150-18100	3.0
731-710	11.1	125-04900	4.0	144-44300	12.0	150-21100	3.0
731-711	11.1	125-15600	4.0	144-64900	3.0	150-34400	3.0
731-712	11.1	125-16600	4.0	144-83510	8.0	150-44000	3.0
731-715	11.1	125-17800	4.0	144-86099	10.0	150-44001	3.0
731-721	13.0	125-17900	4.0	145-10300	10.2 - 13.0	150-48800	3.0
731-722	13.0	125-27900	4.0	145-21000	10.2 - 13.0	151-05300	14.1 - 14.2
731-723	13.0	125-33300	4.0	145-25100	1.0 - 9.0 -		14.3
731-724	13.0	125-50600	4.0		9.1	151-05400	10.0
731-728	13.0	125-52700	4.0	145-25400	14.1 - 14.2	151-05500	6.0
731-729	13.0	132-16000	9.1	145-28400	10.1	151-06100	13.0
731-730	13.0	132-57000	12.0	145-29400	3.0	151-06600	14.0 - 14.1
731-736	14.1 - 14.2	132-57200	12.0	145-35500	9.0 - 9.1 -		14.2
731-737	14.2	133-14500	12.0		13.0 - 14.1 -	151-06700	6.0 - 11.1
731-738	13.0	133-15000	12.0		14.2	151-06800	6.0
731-739	13.0	133-38700	3.0	145-38100	2.0 - 7.0	151-07200	10.1
731-745	11.1	133-70600	3.0	145-38700	9.0 - 10.0 -	151-07800	14.1 - 14.2 -
731-747	10.2	133-87200	12.0		10.2 - 11.1 -		14.3
731-759	10.1	134-10800	12.0		12.0 - 13.0	151-07900	10.0 - 14.0 -
731-760	10.1	134-15100	12.0	145-63900	2.1 - 7.0		14.1 - 14.2
731-761	10.1	134-25300	12.0	145-66100	2.0	151-08000	6.0 - 11.1 -
731-772	10.2	134-61000	12.0	145-74400	2.1		13.0
731-773	10.2	137-51018	12.0	145-74800	14.1 - 14.2 -	151-08100	6.0
731-775	10.2	137-62422	12.0		14.3	151-09500	10.1
731-777	10.2	137-65300	12.0	145-78800	10.1	151-10801	11.1
731-784	10.2	138-10800	3.0 - 13.0 -	145-79200	14.0	151-11500	7.0
731-785	10.2		14.1 - 14.2 -	145-79300	5.0	151-12300	7.0
731-786	10.2		14.3	145-82100	6.0	151-50400	2.1
731-787	13.0	138-11000	2.1 - 14.1 -	145-83400	1.0	151-53900	2.0
731-788	11.1		14.2	146-08531	8.0	151-62000	14.0 - 14.1 -
731-789	11.1	138-16500	3.0	146-18500	7.0 - 8.0		14.2
731-790	11.1	138-33300	10.1	146-31300	10.0 - 11.1 -	151-62300	6.0 - 11.1
731-897	7.0	138-40800	1.0 - 2.0 -		13.0 - 14.0 -	151-62500	6.0
731-899	11.1		5.0 - 7.0 -		14.1 - 14.2 -	151-68900	13.0
731-905	2.0		8.0		14.3	151-75400	14.1 - 14.2 -
731-929	11.1	138-41000	5.0 - 7.0 -	146-41320	2.0		14.3
731-931	2.0		8.0 - 10.0 -	146-41600	7.0	151-75500	10.0
732-052	6.0		10.1	146-42500	7.0 - 11.1	151-75600	6.0
732-136	8.0	138-43900	5.0	146-84000	7.0	151-90300	3.0
732-180	7.0	144-30500	4.0	146-84700	11.1	151-94000	3.0
732-186	11.1	144-31000	10.0	146-85000	7.0	152-11000	14.0
124-10100	10.2	144-39610	3.0	146-86700	5.0	152-11500	10.0 - 11.1 -
124-10400	3.0	144-40400	8.0 - 14.1	147-71400	6.0 - 14.0		13.0
124-10401	3.0	144-40500	6.0 - 13.0	147-89000	7.0	152-16000	14.0
124-32900	1.0	144-40600	13.0	150-13200	3.0		

# 8,0-9,5 TC BOGIE



Reservedels nr. Ersatzteil Nr. Spare Part No.	Side Seite Page	Reservedels nr. Ersatzteil Nr. Spare Part No.	Side Seite Page	Reservedels nr. Ersatzteil Nr. Spare Part No.	Side Seite Page	Reservedels nr. Ersatzteil Nr. Spare Part No.	Side Seite Page
152-16500	10.0 - 11.1 - 13.0	154-59600	5.0				
		154-74671	5.0				
152-20923	14.0	154-77670	5.0				
152-21337	10.0 - 13.0	154-81000	14.0				
152-21342	13.0	154-81700	5.0				
152-21360	11.1	154-81800	6.0				
152-23300	14.1 - 14.2 - 14.3	154-81900	5.0				
		154-84100	6.0 - 14.0				
152-23600	10.1	154-84200	6.0 - 14.0				
152-23900	8.0	154-85000	5.0				
152-33200	14.1 - 14.2 - 14.3	154-86300	5.0				
		154-87700	5.0				
152-33400	14.1 - 14.2	154-88500	5.0				
152-35350	10.0	154-88600	5.0				
152-36200	10.0	154-88800	5.0				
152-39800	14.1 - 14.2	155-08500	6.0				
152-46100	10.0	155-63000	7.0				
152-59900	14.1 - 14.2	155-64200	7.0				
152-60400	14.3	155-64500	7.0				
152-65700	10.0	155-97800	6.0				
152-79000	14.3	158-68502	2.0				
152-82699	14.0	158-68503	2.0				
152-83299	14.0	158-68504	2.0				
153-11000	1.0 - 9.1 - 11.0	158-68505	2.0				
		158-68506	2.0				
153-12301	10.2 - 13.0	158-68507	2.0				
153-69970	5.0	158-68508	2.0				
153-91971	5.0	158-68509	2.0				
154-02212	5.0	158-68510	2.0				
154-29575	5.0	158-68511	2.0				
154-29900	5.0	158-68512	2.0				
154-31600	14.0						
154-34700	6.0						
154-34800	6.0						
154-42800	14.0						
154-43600	6.0						
154-43939	5.0						
154-43945	5.0						
154-43979	5.0						
154-44400	14.0						
154-44500	6.0						
154-47200	5.0						
154-51100	5.0						
154-59000	5.0						
154-59500	5.0						

