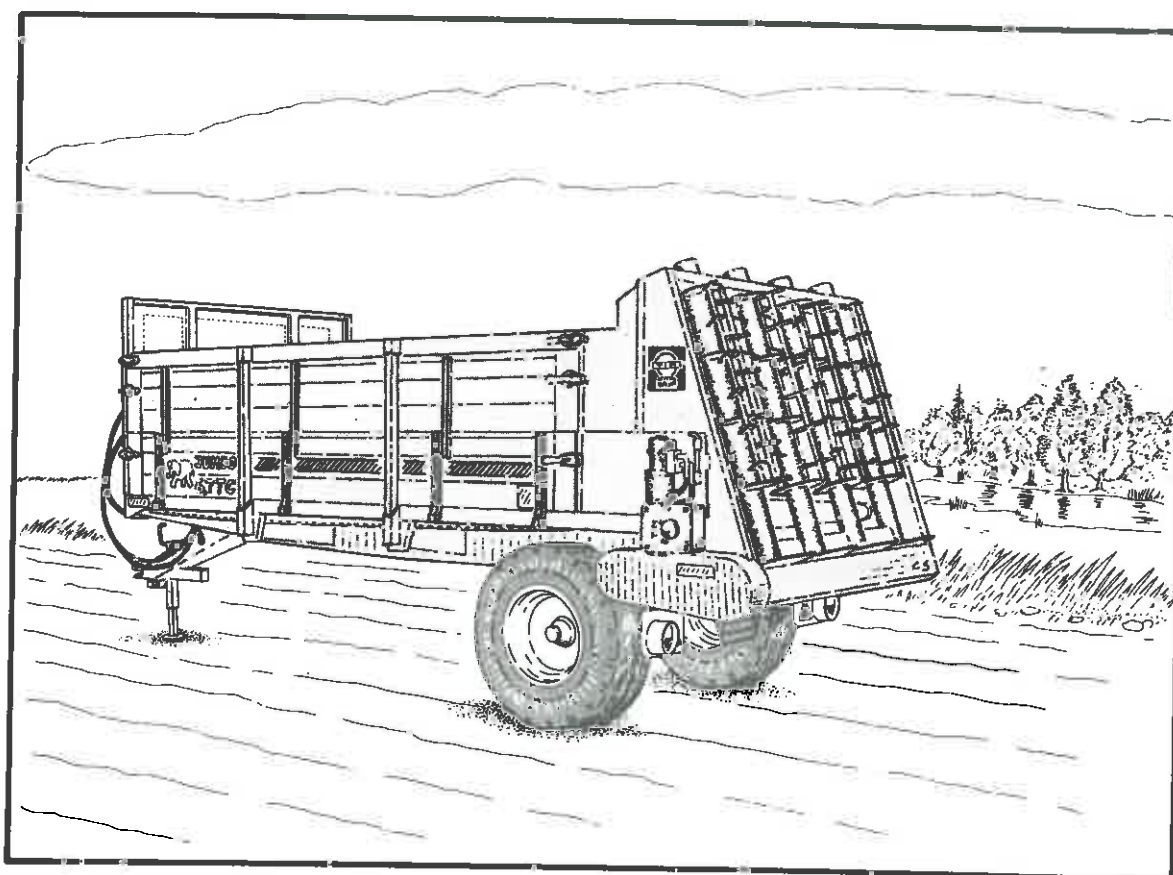


RESERVEDELSLISTE MED TILBEHØR
ERSATZTEILLISTE MIT ZUBEHÖR
SPARE PARTS LIST WITH ACCESSORIES
RESERVEDELSLISTA MED TILLBEHÖR

6,7 - 8,0 T C



Katalog nr. Catalog No. Katalog nr. 1080



TIM MASKINFABRIK A/S

Fabriksvej 13. 6980 Tim. Danmark

Telefon: 97 33 31 44

Telefax: 97 33 35 44

Telex: 62440 Tim dk

KATALOGOPBYGNING

1. Forside med katalognr.
2. Side med generelle oplysninger om:
 - a) katalogopbygning
 - b) reservedelsbestilling
3. Side med dækningsfortegnelse:
angiver:
 - a) komplet varenr.
 - b) tekst til varenr.
 - c) gældende serie for varenr.
4. Side med indholdsfortegnelse:
angiver:
 - a) sidenr. med overskrift
 - b) sidens varenr. med tekst og gældende serienr.
5. Illustrationssider med tilhørende tekstsider.
6. Indexsider, angiver under hvilket pos. og sidenr. reservedelen findes.

AUFBAU DES KATALOGS

1. Vorderseite mit Katalognummer
2. Blatt mit generellen Auskünften:
 - a) Katalogaufbau
 - b) Ersatzteilbestellung
3. Blatt mit Umfassungsangaben:
 - a) Komplette Warennummer
 - b) Text der Warennummer
 - c) Geltende Serien für die Warennummer
4. Blatt mit Inhaltsverzeichnis:
 - a) Nummer und Überschrift der Seite
 - b) Warennummer der Seite mit Text und geltender Seriennummer
5. Illustrationsseiten mit gehörenden Textseiten.
6. Indexseiten mit Angabe der Positions- und Seitennummer, wo der Teil zu finden ist.

BUILD-UP OF MANUAL

1. Front page with manual number.
2. Leaf with general information:
 - a) Build-up of manual
 - b) Ordering spare parts
3. Leaf with contents' index:
 - a) Complete article number
 - b) Text for article number
 - c) Series valid for article number
4. Leaf with contents:
 - a) Number and headline of page
 - b) Article No. of page with text and valid series Nos.
5. Illustration pages with belonging text sides.
6. Index pages specifying the pos. and page Nos. where the spare part can be found.

KATALOGENS UPPBYGGNAD

1. Framsida med katalognummer.
2. Blad med upplysning om:
 - a) katalogens uppbyggnad
 - b) reservdelsbeställning
3. Blad över omfattning:
 - a) komplett varunummer
 - b) varunumrets text
 - c) serier som varunumret omfattar
4. Blad med innehållsförteckning:
 - a) Sidans nr. och överskrift
 - b) Sidans varunr. med text och gällande serier
5. Illustrationssidor med tillhörande textsidor.
6. Indexsidor med angivelse av pos. och sidonr. för reservdelar.

Reservedelsbestilling:

For at fremme ekspeditionen og undgå fejlforsendelser bedes følgende oplyst:

Maskinens serienr.
Maskinens typenr.
Reservedelens nr. og antal
Forsendelsesmåde

(findes på maskinens front)

TIM MASKINFABRIK A/S	NR.
DK-6980-TIM DANMARK	<input type="text"/>
TYPE	SERIE
<input type="text"/>	<input type="text"/>
<input type="text"/>	<input type="text"/>
KATALOG	TOTALVÆGT

Ersatzteilbestellung:

Um den Versand zu beschleunigen und Fehllieferungen zu vermeiden, bitten wir um folgende Angaben:

Serienr. der Maschine
Typenr. der Maschine
Ersatzteilnr. und Stückzahl
Versandweise

(sitzt an Maschinenfront)

TIM MASKINFABRIK A/S	NR.
DK-6980-TIM DANMARK	<input type="text"/>
TYPE	SERIE
<input type="text"/>	<input type="text"/>
<input type="text"/>	<input type="text"/>
KATALOG	TOTALVÆGT

Spare Part orders:

In order to ensure fast and correct delivery, please inform us about the followig:

Serial No. of the Machine
Type No. of the Machine
Spare Part No. and units
Mode of delivery

(on front of machine)

TIM MASKINFABRIK A/S	NR.
DK-6980-TIM DANMARK	<input type="text"/>
TYPE	SERIE
<input type="text"/>	<input type="text"/>
<input type="text"/>	<input type="text"/>
KATALOG	TOTALVÆGT

Reservdelsbeställningar:

För att säkra snabb expediering och undgå felleveranser ber vi om följande upplysningar:

Maskinens serienr.
Maskinens typnr.
Reservdelsnr. och antal
Leveranssätt

(på maskinens framsida)

TIM MASKINFABRIK A/S	NR.
DK-6980-TIM DANMARK	<input type="text"/>
TYPE	SERIE
<input type="text"/>	<input type="text"/>
<input type="text"/>	<input type="text"/>
KATALOG	TOTALVÆGT

Højre og venstre markering i styklisten i denne reservedelsliste er vognen/maskinen set bagfra i kørselsretningen.

Stehen in der Stückliste die Richtungsangaben links oder rechts, so sind diese Hinweise in Fahrtrichtung der Maschine zu sehen.

Right and left indication in the part list of this spare part manuel is the trailer/machine as seen from behind in the travel direction.

Angivelse av höger eller vänster i reservdelskatalogens styckliste avser vagnen/maskinen sedd bakifrån i körriktningen.

	Dækningsfortegnelse	Covering index	Deckung
720062	TRAFIKLYS TIL IKKE INDREG. VOGNE 1001	TRAFFIC LIGHTS F/TIP T.	LICHTSATZ F/KIPPWAGEN
742100	8 TC-K74-14.0/65X16-10 PLY 1001	8TC K74 14.0/65X16-10 P	8TC K74 14.0/65X16-10 P
742105	6,7TC-K74-15.0/70X18-10 PLY 1001 1002	6,7TC K74 15.0/70X18-10	6,7TC K74 15.0/70X18-10
742500	BAGAFLESSER 6,7TC-8,0TC M/GU.TANDR. 1001	REAR CON. W/RUB.SPR.CH.	HINTERABL. M/GUMMIZ.-R.
742502	GRØNTSIDER, 1X85 CM. U/FORGAVL 8TC* 1001	FORAGE SIDES WO/HEADBO.	GRÜNSEITEN O/FRONTWAND
742503	DOBBELT SPREDEBOM, 6.7TC-8.0TC 1001	DOUBLE BEATER BAR	DOPPELSTREUWALZEN
742504	FORHØJNINGSSIDER, 1X40 CM, 8TC * 1001	EXTENSION SIDES	AUFSATZWAENDE
742505	FORGAVL M/PERFORERING 6.7TC-8.0TC 1001	PERFORATED HEADBOARD	DURCHGELOCHETE FRONTWAND
742507	RØRKANTSKINNE, 100X50 MM, 8,0TC 1001	SIDE PROTECTION RAILS	ROHRKANTENSCHIENEN
742508	HYDR. BAGSMÆK, 1X100 CM, 6,7-8,0TC 1001	HYDR. TAILGATE	HYDR. HINTERWAND
742510	GRØNTSIDER, 1X85CM U/FORGAVL 6.7TC* 1001	FORAGE SIDES WO/HEADBO.	GRÜNSEITEN O/FRONTWAND
742511	GRØNTFODERNET 6,7TC 1001	FORAGE NET *	GRÜNPUTTERNETZ
742512	FORHØJNINGSSIDER 1X40 CM, 6.7TC * 1001	EXTENSION SIDES	AUFSATZWAENDE
742513	RØRKANTSKINNE SÆT 6.7TC 1001	SIDE PROTECTION RAILS *	ROHRKANTENSCHIENEN
742680	4 LODRETSTÅENDE SPREDEVALSER 1001	4 VERTICAL BEATER BARS	4 SENKR. STREUWALZEN

	Indholdsfortegnelse	Contents	Inhaltsverzeichnis
1/00	Chassis + ladramme	Chassis + platform frame	Gestell + Plattformrahmen
742100	8 TC-K74-14.0/65X16-10 PLY 1001	8TC K74 14.0/65X16-10 P	8TC K74 14.0/65X16-10 P
742105	6,7TC-K74-15.0/70X18-10 PLY 1001 1002	6,7TC K74 15.0/70X18-10	6,7TC K74 15.0/70X18-10
2/00	Træk/støtteben	Drawbar/support leg	Deichsel/Stützbein
742100	8 TC-K74-14.0/65X16-10 PLY 1001	8TC K74 14.0/65X16-10 P	8TC K74 14.0/65X16-10 P
742105	6,7TC-K74-15.0/70X18-10 PLY 1001 1002	6,7TC K74 15.0/70X18-10	6,7TC K74 15.0/70X18-10
3/00	Hjul enkeltaksel 6.7TC	Wheel single axle 6.7TC	Rad einachs - 6.7TC
742105	6,7TC-K74-15.0/70X18-10 PLY 1001	6,7TC K74 15.0/70X18-10	6,7TC K74 15.0/70X18-10
3/01	Enkel aksel 6,7TC (L55-6)	Single axle 6.7TC (L55-6)	Einachse 6.7TC (L55-6)
742105	6,7TC-K74-15.0/70X18-10 PLY 1002	6,7TC K74 15.0/70X18-10	6,7TC K74 15.0/70X18-10
4/00	Hjul, bogie 8.0TC	Wheel bogie 8.0TC	Rad Tandem 8.0TC
742100	8 TC-K74-14.0/65X16-10 PLY 1001	8TC K74 14.0/65X16-10 P	8TC K74 14.0/65X16-10 P
5/00	Lysanlæg	Light	Licht
720062	TRAFIKLYS TIL IKKE INDREG. VOGNE 1001	TRAFFIC LIGHTS F/TIP T.	LICHTSATZ F/KIPPWAGEN
6/00	Kraftaksel 15402708	PTO shaft 15402708	Gelenkwelle 15402708
742100	8 TC-K74-14.0/65X16-10 PLY 1001	8TC K74 14.0/65X16-10 P	8TC K74 14.0/65X16-10 P
742105	6,7TC-K74-15.0/70X18-10 PLY 1001 1002	6,7TC K74 15.0/70X18-10	6,7TC K74 15.0/70X18-10
7/00	Drev under ladramme	Drive u/platform frame	Antr. u/Plattformrahmen
742100	8 TC-K74-14.0/65X16-10 PLY 1001	8TC K74 14.0/65X16-10 P	8TC K74 14.0/65X16-10 P
742105	6,7TC-K74-15.0/70X18-10 PLY 1001 1002	6,7TC K74 15.0/70X18-10	6,7TC K74 15.0/70X18-10
8/00	Hydraulik anlæg	Hydraulic equipment	Hydraulikanlage
742100	8 TC-K74-14.0/65X16-10 PLY 1001	8TC K74 14.0/65X16-10 P	8TC K74 14.0/65X16-10 P
742105	6,7TC-K74-15.0/70X18-10 PLY 1001 1002	6,7TC K74 15.0/70X18-10	6,7TC K74 15.0/70X18-10

	Indholdsfortegnelse	Contents	Inhaltsverzeichnis
9/00			
10/00	Gearkasse for bundkæde (ny udg.)	Gear f/bottom chain (new)	Getriebe f/Bodenkette (neue)
742100	8 TC-K74-14.0/65X16-10 PLY 1001	8TC K74 14.0/65X16-10 P	8TC K74 14.0/65X16-10 P
742105	6,7TC-K74-15.0/70X18-10 PLY 1001 1002	6,7TC K74 15.0/70X18-10	6,7TC K74 15.0/70X18-10
12/00	3 båndsbagaflæsser	Rear conveyor	Hinterablader
742500	BAGAFLESSER 6,7TC-8,0TC M/GU.TANDR. 1001	REAR CON. W/RUB.SPR.CH.	HINTERABL. M/GUMMIZ.-R.
13/00	Perf. forgavl + grøntsider	Mesh frontgate + for.sid.	Gel. Vorder Wand + Grüns.
742502	GRØNTSIDER, 1X85 CM. U/FORGAVL 8TC* 1001	FORAGE SIDES WO/HEADBO.	GRÜNSEITEN O/FRONTWAND
742505	FORGAVL M/PERFORERING 6.7TC-8.0TC 1001	PERFORATED HEADBOARD	DURCHGELOCHTE FRONTWAND
742510	GRØNTSIDER, 1X85CM U/FORGAVL 6.7TC* 1001	FORAGE SIDES WO/HEADBO.	GRÜNSEITEN O/FRONTWAND
14/00	Dobb. spredebom	Double beater bar	Doppelstreuwalze
742503	DOBBELT SPREDEBOM, 6.7TC-8.0TC 1001	DOUBLE BEATER BAR	DOPPELSTREUWALZEN
15/00	Lodrette spredevalser	Vertical beater bars	Senkrechte Streuwalzen
742680	4 LODRETSTÅENDE SPREDEVALSER 1001	4 VERTICAL BEATER BARS	4 SENKR. STREUWALZEN
17/00	Forhøjningssider + rørkantskinne	Extension sides + rail	Aufsatzwaende + Kantenschiene
742504	FORHØJNINGSSIDER, 1X40 CM, 8TC * 1001	EXTENSION SIDES	AUFSATZWAENDE
742507	RØRKANTSKINNE, 100X50 MM, 8,0TC 1001	SIDE PROTECTION RAILS	ROHRKANTENSCHIENEN
742512	FORHØJNINGSSIDER 1X40 CM, 6.7TC * 1001	EXTENSION SIDES	AUFSATZWAENDE
742513	RØRKANTSKINNE SÆT 6.7TC 1001	SIDE PROTECTION RAILS	ROHRKANTENSCHIENEN
18/00	Hydr. bagsmæk	Hydr. tailgate	Hydr. Hinterwand
742508	HYDR. BAGSMÆK, 1X100 CM, 6,7-8,0TC 1001	HYDR. TAILGATE	HYDR. HINTERWAND

TIM 6.7TC - 8.0TC RESERVEDELSKATALOG MED TILBEHØR
TIM 6.7TC - 8.0TC SPARE PARTS LIST WITH ACCESSORIES
TIM 6.7TC - 8.0TC ERSATZTEILLISTE MIT ZUBEHOER

90.02

	Indholdsfortegnelse	Contents	Inhaltsverzeichnis
19/00	Grøntfodernet 6,7TC - 8.0TC	Forage net 6,7TC - 8.0TC	Haechselausrüstung 6,7TC-8.0TC
742511	GRØNTFODERNET 6,7TC 1001	* FORAGE NET	GRÜNFUTTERNETZ
21/00	Gearkasse (155-13500)	Gearbox (155-13500)	Getriebe (155-13500)
22/00	Gearkasse (155-09700)	Gearbox (155-09700)	Getriebe (155-09700)

Brug altid
TIM
reservedele

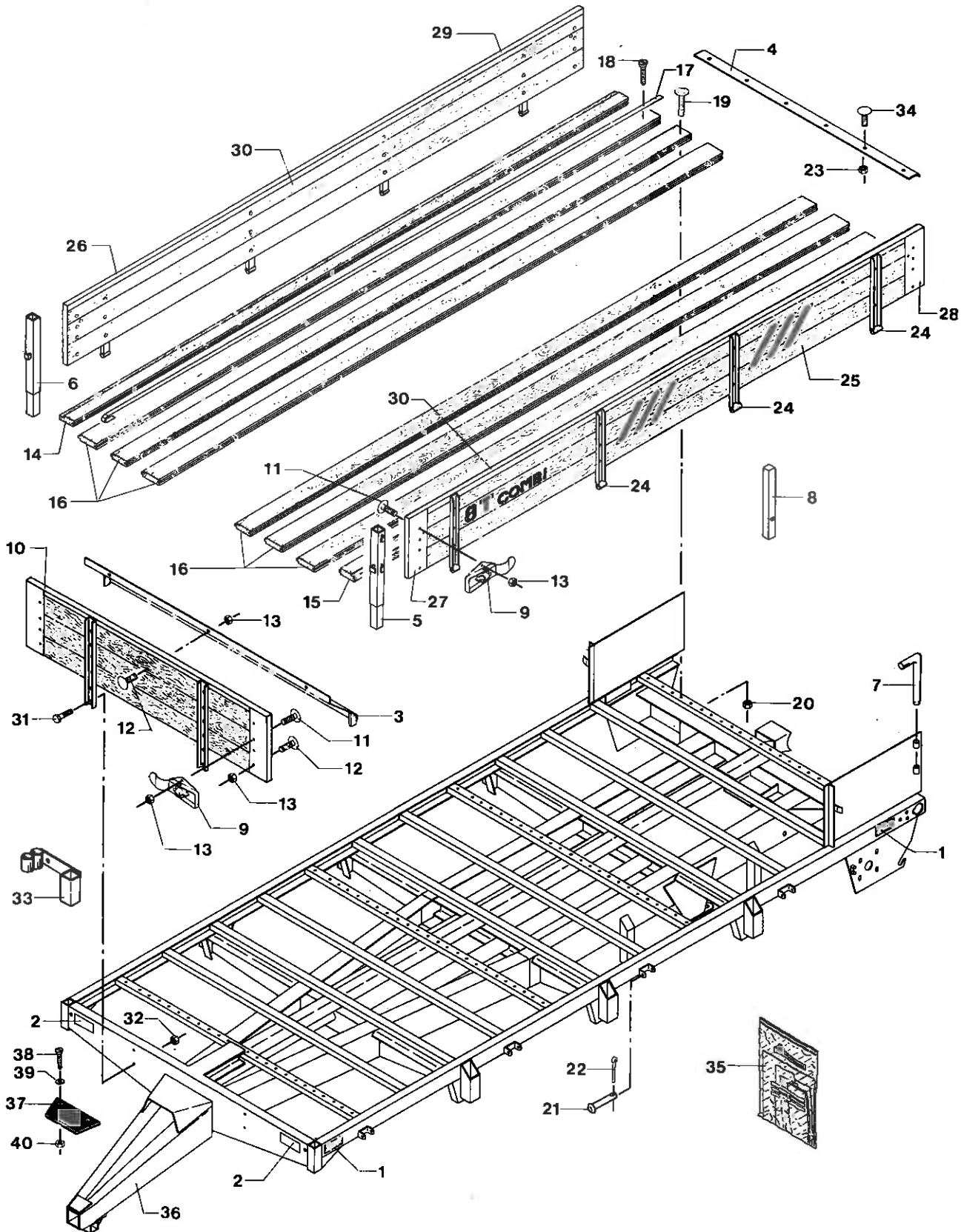
Always use
TIM
spare parts

Benutzen Sie immer
TIM
Ersatzteile

Använd alltid
TIM
reservdelar



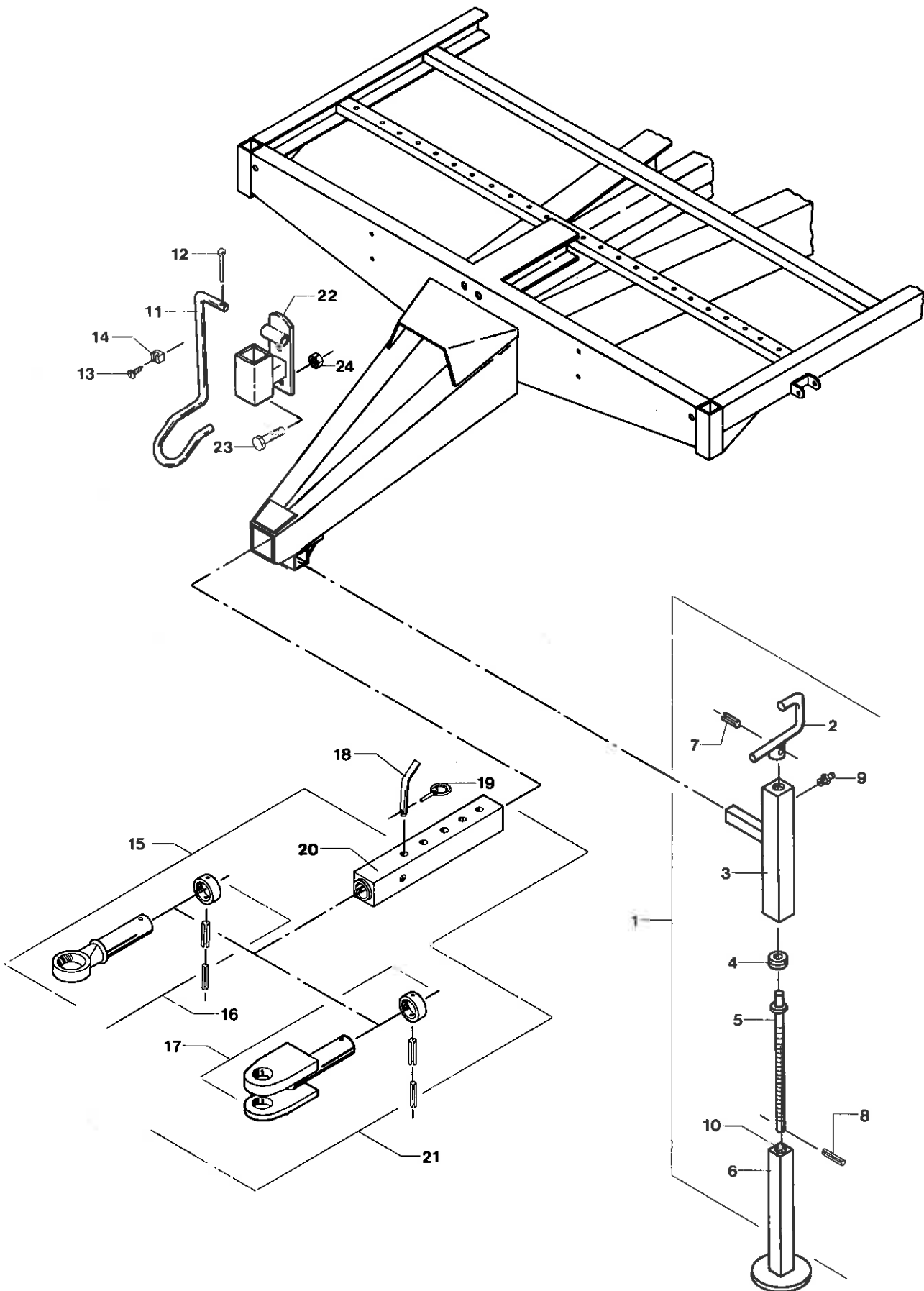
6,7 - 8,0 TC



Chassis + ladramme	Chassis + platform frame	Gestell + Plattformrahmen
742100	8 TC-K74-14.0/65X16-10 PLY 1001	8TC K74 14.0/65X16-10 P 8TC K74 14.0/65X16-10 P
742105	6,7TC-K74-15.0/70X18-10 PLY 1001 1002	6,7TC K74 15.0/70X18-10 6,7TC K74 15.0/70X18-10
1 12551000	REFLEXSTRIBE - GUL 200 X 50 MM	BAND REFLECTOR - YELLOW REFLEXSTREIFEN - GELB
2 12551500	REFLEXSTRIBE - HVID 200 X 50 MM	BAND REFLECTOR - WHITE REFLEXSTREIFEN - WEISS
3 742270	SKRÅPLADE KPL.	INCLINED PLATE CPL SCHRAEGPLATTE KPL
4 742310	DEKSKINNE 3 X 125 X 685 MM	COVER RAIL DECKSCHIENE
4 742300	DEKSKINNE 2 X 100 X 1678 MM	COVER RAIL DECKSCHIENE
5 742362	HJØRNERØR VENSTRE	CORNER PIPE LH ECKROHR L
6 742363	HJØRNERØR HØJRE	CORNER PIPE RH ECKROHR R
7 742392	NAGLE Ø18.2 X 310 MM	PIN NAGEL
8 742361	SIDESTØTTE KPL. H=700 MM	SIDE SUPPORT CPL SEITENSTUETZE KPL
9 15311000	HÆGTELUKKER BRØNDERSLEV	HOOKING LOCK HAKENSCHLOSS
10 646005	KPL. FORGAVL 4.5T-BT	HEADBOARD CPL VORDERWAND KPL
11 14322000	BRÆDDEBOLT M8 X 35 MM	CARRIAGE BOLT BOLZEN
12 14322100	BRÆDDEBOLT M8 X 40 MM	CARRIAGE BOLT BOLZEN
13 14410400	MØTRIK M8	NUT MUTTER
14 742805	BEGYNDERBRÆT 28 X 84 X 3825 MM	INITIAL BOARD ANFANGSBRETT
14 731376	BEGYNDERBRÆT 4370 X 84 X 28 MM	INITIAL BOARD ANFANGSBRETT
15 742806	SLUTBRÆT 28 X 84 X 3825 MM	LAST BOARD SCHLUSSBRETT
15 731377	SLUTBRÆT 4370 X 84 X 28 MM	LAST BOARD ENDBRETT
16 634200	MELLEBRÆT 3955 X 110 X 28 MM	MIDDLE BOARD ZWISCHENBRETT
16 741173	MELLEBRÆT 28 X 110 X 4500 (16 STK)	MIDDLE BOARD ZWISCHENBRETT
17 634207	BUNDSKINNE FL.25 X 5 X 4030 MM	BOTTOM RAIL BODENSCHIENE
17 742311	BUNDSKINNE 8TC L=4575 MM	BOTTOM RAIL BODENSCHIENE
18 14296500	JERNTRÆSKRUE UNDERS. 5 X 30 MM	SCREW - COUNTERSUNK SCHRAUBE - VERSENKT
19 14322200	BRÆDDEBOLT M8 X 45 MM	CARRIAGE BOLT BOLZEN
20 14410400	MØTRIK M8	NUT MUTTER
21 339205	LEJETAP F. HÆNGSEL	HINGE PIN LAGERZAPFEN F/SCHARNIER
22 14528000	JERNSPILT Ø5 X 20 MM	SPLIT PIN EISENSPLINT
23 14410200	MØTRIK M6	NUT MUTTER
24 731351	HÆNGSEL	HINGE SCHARNIER
25 742315	VOGNSIDE 4045 X 395 X 28 MM	TRAILER SIDE WAGENSEITE
25 730645	SIDE F. KORNSIDE 4050 X 395 X 28 MM	GRAINSIDE GETREIDESEITE
26 742306	HJØRNEPLADE HØJRE	CORNER PLATE RH ECKPLATTE R
27 742307	HJØRNEPLADE VENSTRE	CORNER PLATE LH ECKPLATTE L
28 720074	V. HJ.PL. FORGAVL 4.5-5.5-6.5TC	LH CORNER PLATE/HEADB. ECKPLATTE L./VORD.WAND
29 720075	H. HJ.PL. FORGAVL 4.5-5.5-6.5TC	RH CORNER PLATE/HEADB. ECKPLATTE H./VORD.WAND
30 742801	SKINNE 30 X 30 X 3 X 3500 MM	RAIL SCHIENE
30 730629	DEKSKINNE	COVER RAIL DECKSCHIENE
31 14089500	SÆTSKRUE GROV M12 X 20 MM	SET SCREW SETZSCHRAUBE
32 14430700	LÅSEMØTRIK M12	LOCK NUT GEGENMUTTER
33 742271	OPHENG	SUSPENSION AUFHAENGUNG
34 14321000	BRÆDDEBOLT M6 X 35 MM	CARRIAGE BOLT BOLZEN
35 500162	SÆT TRANSFER ALLE COMBIVOGNE	SET TRANSFERS SATZ AUFKLEBER
36 742109	CHASSIS 6,7TC	FRAME 6,7TC RAHMEN 6,7TC
36 742201	CHASSIS OG LADRAMME 8,0TC	CHASSIS A. PLATF. FRAME CHASSIS U. PLATTFORMRA.
37 742159	GUMMISKERM 6 X 100 X 225 MM	RUBBER GUARD GUMMISCHIRM
38 14184300	JERNMASKINSKRUE M6 X 16 MM	SCREW SCHRAUBE
39 14440100	SVÆR SKIVE 6.4 X 12.5 X 1.6 MM	WASHER SCHEIBE
40 14410200	MØTRIK M6	NUT MUTTER



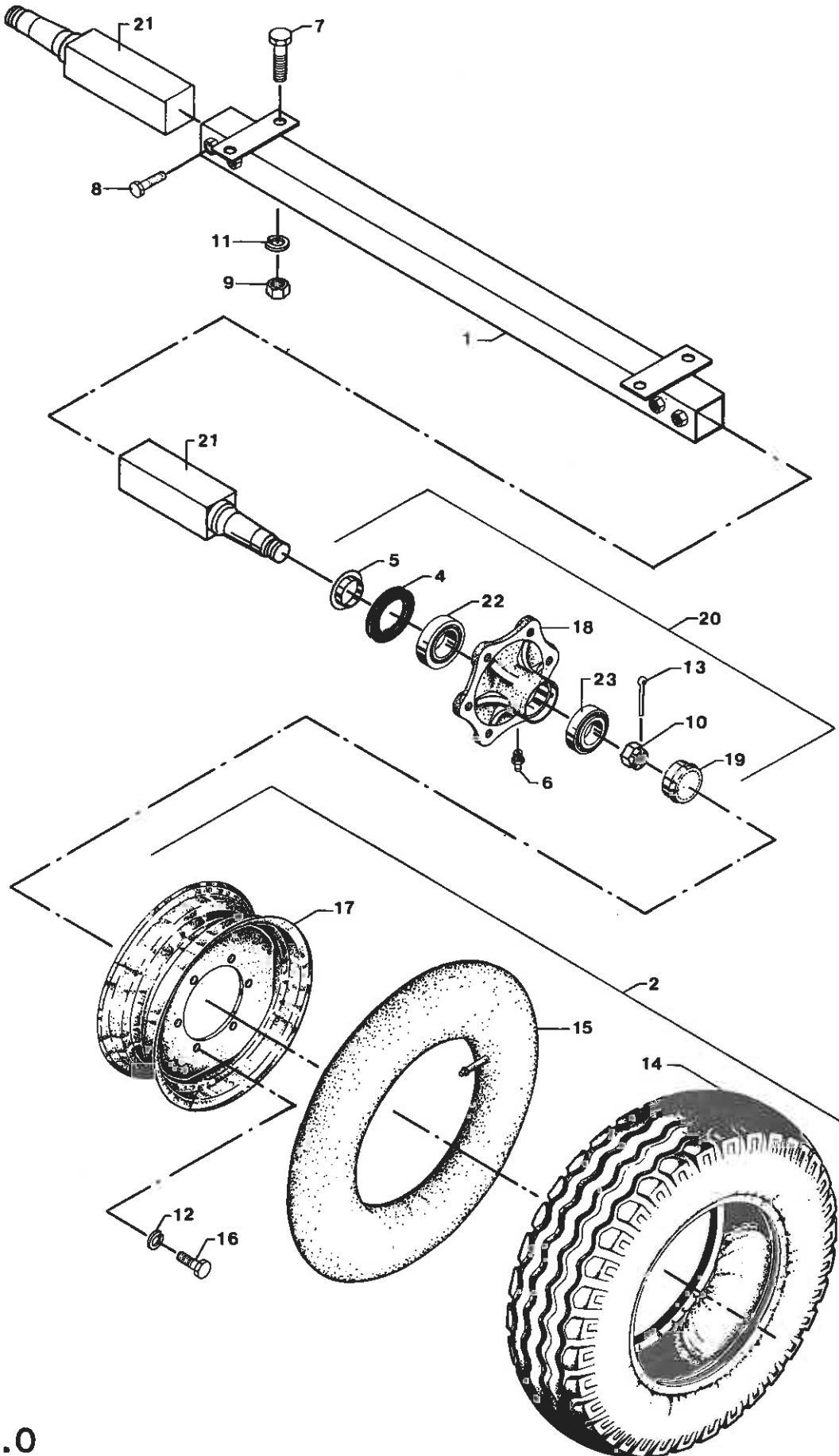
6,7 - 8,0 TC



Træk/støtteben	Drawbar/support leg	Deichsel/Stützbein
742100	8 TC-K74-14.0/65X16-10 PLY 1001	8TC K74 14.0/65X16-10 P 8TC K74 14.0/65X16-10 P
742105	6,7TC-K74-15.0/70X18-10 PLY 1001 1002	6,7TC K74 15.0/70X18-10 6,7TC K74 15.0/70X18-10
1 471235	STØTTEBEN KPL.	JACK CPL
2 380103	SVING FOR STØTTEHJUL	CRANK F/SUPPORT WHEEL
3 471234	OVERDEL TIL STØTTEBEN	SUPPORT LEG TOP PART
4 15150400	AKSIALLEJE ENKELTV. 51105	AXIAL BEARING
5 380104	SPINDEL FOR STØTTEHJUL	SCREW F/SUPPORT WHEEL
6 380111	UNDERDEL TIL STØTTEFOD	LOW PART F/JACK
7 14574400	RØRSPÆNDESTIFT Ø8 X 40 MM	DOWEL
8 14563900	RØRSPÆNDESTIFT Ø5 X 30 MM	DOWEL
9 13841000	SMØRENIPPEL LIGE MF8 X 1 MM	GREASE NIPELE STRAIGHT
10 380224	SPEC. MØTRIK Ø48 X 41 MM	SPECIAL NUT
11 721317	LANG OPHÆNGSBØJLE	LONG SUSPENSION BOW
12 14525100	JERNPLIT Ø4 X 25 MM	SPLIT PIN
13 14295400	JERNTRÆSKRUE NR 5 X 32 MM	IRON COACH SCREW
14 12643600	KLAMME Ø12 X 15 MM	CLAMP
15 722011	FORLÆNGERTRÆK 1980 KPL. M/PRODSØJE	EXTENS. DRAWB. 3,5-7T
16 740613 740614	PRODSØJETRÆK KPL. Ø55/Ø95-Ø55 X 215	HITCH RING CPL
17 630106	GAFFELTRÆK KPL. M/STOPRING	CLEVIS DRAW. CPL W/RING
18 643207	NAGLE FOR TIP Ø19 X 200 MM	TIP PIN
19 14538700	TRAKTORSPLIT Ø8 MM	LINCH PIN
20 720473	INDV. RØR F. TELESKOPTRÆK KPL.	INNER PIPE/TEL.DR. CPL
21 722010	FORLÆNGERTRÆK KPL. M/GAFFEL 3,5T-8T	EXTENS. DRAWB. W/CLEVIS
22 721319	STØTTEBENSHOLDER	SUPPORT LEG HOLDER
23 14085800	SETSCHRUE GROV M8 X 40 MM	SET SCREW
24 14410400	MØTRIK M8	NUT
		STÜTZFUSS KPL
		KURBEL F/STUETZRAD
		STUETZBEIN ÜBERTEIL
		AXIALLAGER, 1-W.
		SPINDEL F/STUETZRAD
		STUETZFUSSUNTERTEIL
		ROHRSPANNSTIFT
		ROHRSPANNSTIFT
		SCHMIERNIPPEL GERADE
		SPEZIALMUTTER
		AUFHÄNGUNGSBÜGEL LANG
		EISENSPLINT
		EISENHOLZSCHRAUBE
		KLEMMBACKE
		VERL.-ZUG M/OESE KPL
		ZUGOESE KPL
		ZUGMAUL KPL M/STOPPRING
		KIPPNAGEL
		SICHERUNGSSPLINT
		INW. ROHR/TEL.-ZUG KPL
		VERL.-ZUG KPL M/ZUGMAUL
		STÜTZBEINHALTER
		SETZSCHRAUBE
		MUTTER



6,7 T C



Hjul enkeltaksel 6.7TC

Wheel single axle 6.7TC

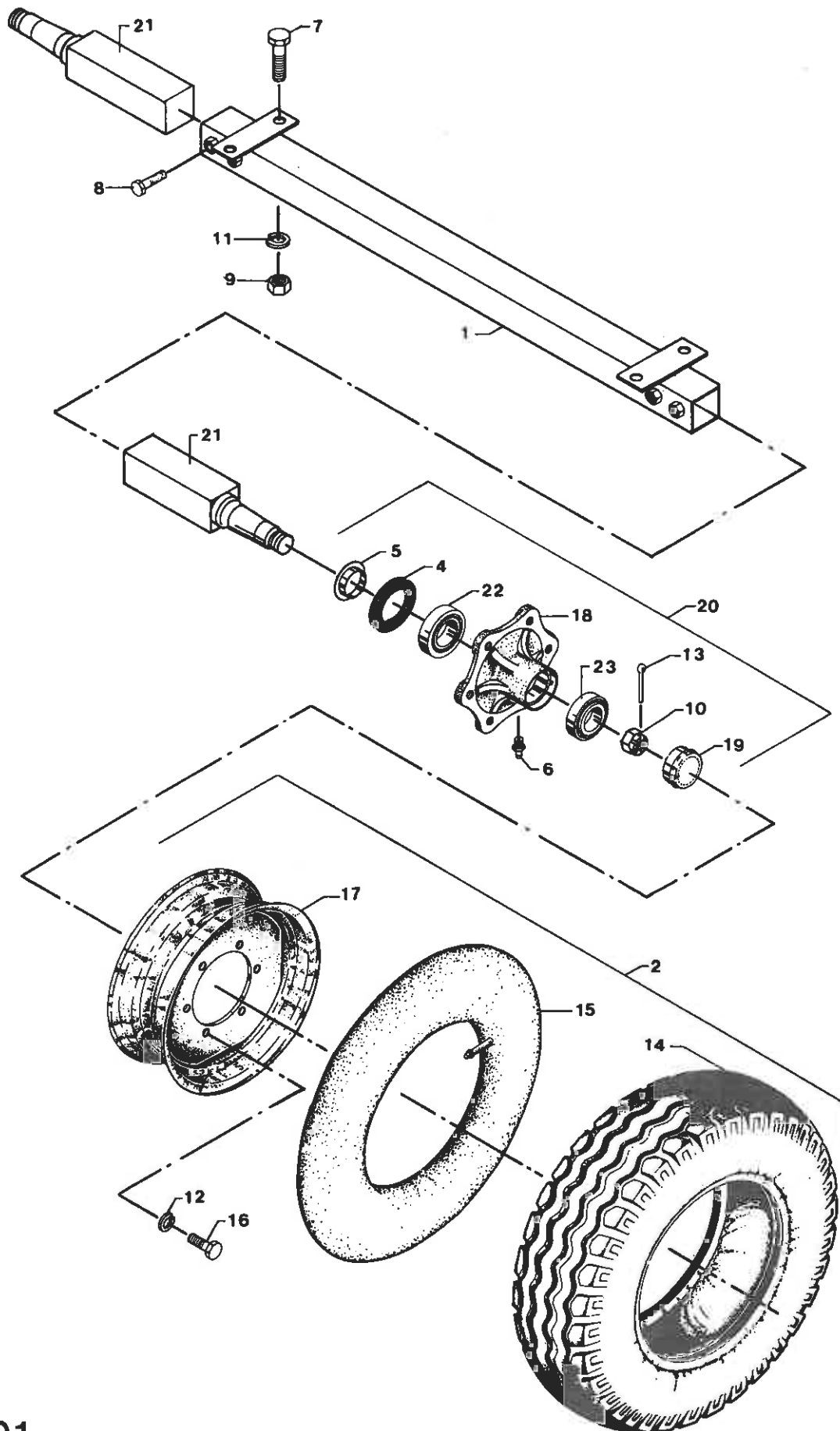
Rad einachs - 6.7TC

742105 6,7TC-K74-15.0/70X18-10 PLY 6,7TC K74 15.0/70X18-10 6,7TC K74 15.0/70X18-10
 1001

1 665002	TELESKOPRØR KPL. 1430/910 SBT/VBT	TELESCOPIC PIPE CPL	TELESKOPROHR KPL.
2 500021	HJUL KPL. 15.0/70X18-10 PLY, 6 HULS	WHEEL CPL 15.0/70X18-10	RAD KPL. 15.0/70X18-10
4 13338700	SIMMERRING 70 X 100 X 10 MM	OIL SEAL	OELFANGRING
5 13370600	TEFNINGSPLADE HDL Ø67/98 KONISK	SEAL RING CONICAL	DICHTPLATTE KONISCH
6 13810800	DRIVNIPPEL 6 MM	GREASE NIPPLE	TRIEBNIPPEL
7 14094600	SETSKRUE GROV M20 X 50 MM	SET SCREW	SETZSCHRAUBE
8 14164200	TAPSETSKRUE GROV M20 X 40 MM	STUD SET SCREW	ZAPFSETZSCHRAUBE
9 14411400	MØTRIK M20	NUT	MUTTER
10 14439650	KRONEMØTRIK FING. MF36 X 1.5 MM	CASTELLATED NUT	KRONEMUTTER
11 14463110	CENTERFJEDERSKIVE M20	SPRING WASHER	FEDERSCHEIBE
12 14464900	KONISK FJEDERSKIVE C18.5	CONICAL SPRING WASHER	FEDERSCHEIBE KONISCH
13 14529400	JERNSPLIT Ø6.3 X 65 MM	SPLIT PIN	EISENSPLINT
14 15013200	DÆK 15.0/70 X 18" - 10 PLY	TYRE	REIFEN
15 15018100	SLANGE 15.0 X 18"	TUBE	SCHLAUCH
16 15021100	NAVBOLE M18 X 2.5 X 47.5 MM	HUB BOLT	NABBOLZEN
17 15034400	HJULFÆLG 13 X 18" E=0 6/161/205	WHEEL RIM	RADFÆLGE
18 15044000	NAVHUS HDL57 B=6	HUB HOUSING	NABENGEHAEUSE
19 15048800	NAVKAPSEL HDL 57+65 NAGBØL Ø77MM UG	HUB CAP WO/THREAD	NABENKAPSEL O/GEWINDE
20 15067043	LØBENAV HDL57 FIRK. 70 X 434 MM	RUNNING HUB	LÄUFNABE
21 15078743	AKSEL F. 150-67043 FIRK.70 X 586 MM	AXLE	ACHSE
22 15190300	RULLELEJE KONISK TIMKEN 387A/382	CONE ROLLER BEARING	KEGELROLLENLAGER
23 15194000	RULLELEJE KONISK TIMKEN 102949/910	CONE ROLLER BEARING	KEGELROLLENLAGER



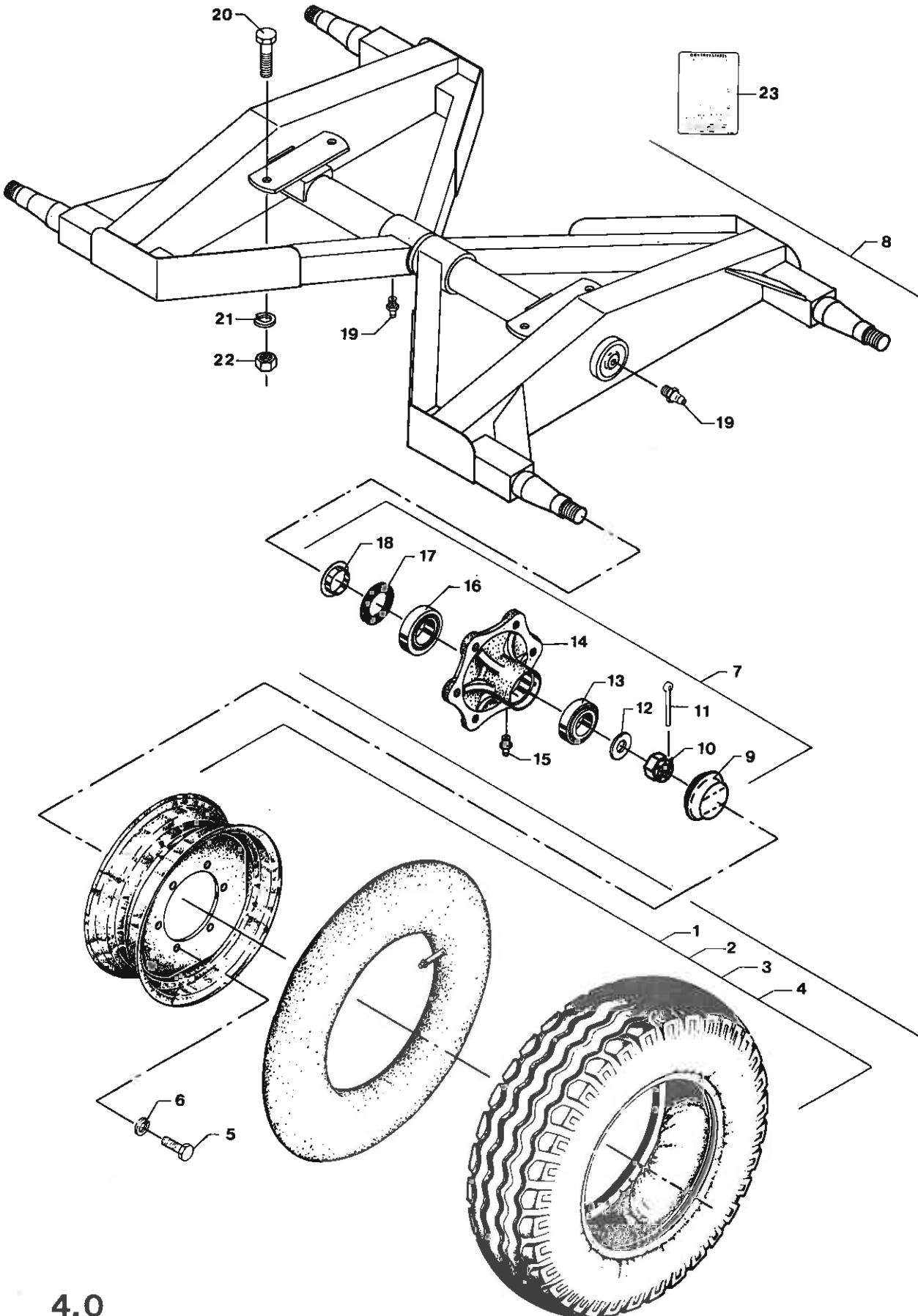
6,7 TC



Enkel aksel 6,7TC (L55-6)	Single axle 6.7TC (L55-6)	Einachse 6.7TC (L55-6)	
742105	6,7TC-K74-15.0/70X18-10 PLY 1002	6,7TC K74 15.0/70X18-10 6,7TC K74 15.0/70X18-10	
1 665002	TELESKOPRØR KPL. 1430/910 SBT/VBT	TELESCOPIC PIPE CPL	TELESKOPROHR KPL.
2 500021	HJUL KPL. 15.0/70X18-10 PLY, 6 HULS	WHEEL CPL 15.0/70X18-10	RAD KPL. 15.0/70X18-10
4 13338700	SIMMERRING 70 X 100 X 10 MM	OIL SEAL	OELFANGRING
5 13370600	TÆTNINGSPLADE HDL Ø67/98 KONISK	SEAL RING CONICAL	DICHTPLATTE KONISCH
6 13810800	DRIVNIPPEL 6 MM	GREASE NIPPLE	TRIEBNIPPEL
7 14094600	SÆTSKRUE GROV M20 X 50 MM	SET SCREW	SETZSCHRAUBE
8 14164200	TAPSÆTSKRUE GROV M20 X 40 MM	STUD SET SCREW	ZAPFSETZSCHRAUBE
9 14411400	MØTRIK M20	NUT	MUTTER
10 14439650	KRONEMØTRIK FING. MF36 X 1.5 MM	CASTELLATED NUT	KRONEMUTTER
11 14463110	CENTERFJEDERSKIVE M20	SPRING WASHER	FEDERSCHEIBE
12 14464900	KONISK FJEDERSKIVE C18.5	CONICAL SPRING WASHER	FEDERSCHEIBE KONISCH
13 14529400	JERNSPLIT Ø6.3 X 65 MM	SPLIT PIN	EISENSPLINT
14 15013200	DÆK 15.0/70 X 18" - 10 PLY	TYRE	REIFEN
15 15018100	SLANGE 15.0 X 18"	TUBE	SCHLAUCH
16 15021100	NAVBOLE M18 X 2.5 X 47.5 MM	HUB BOLT	NABBOLZEN
17 15034400	HJULFÆLG 13 X 18" E=0 6/161/205	WHEEL RIM	RADFELGE
18 15044040	NAVHUS L55 B=6	HUB HOUSING	NABENGEHAEUSE
19 15048600	NAVKAPSEL NAGBØL Ø77.5 MM U/GEVIND	HUB CAP WO/THREAD	NABENKAPSEL O/GEWINDE
20 15044041	NAVHUS KPL. L55 B=6	HUB HOUSING CPL	NABENGEHAEUSE KPL
21 15078758	AKSEL F. 150-97243 FIRK.70 X 586 MM	AXLE	ACHSE
22 15143800	RULLELEJE KONISK 30211	CONE ROLLER BEARING	KEGELROLLENLAGER
23 15194000	RULLELEJE KONISK TIMKEN 102949/910	CONE ROLLER BEARING	KEGELROLLENLAGER



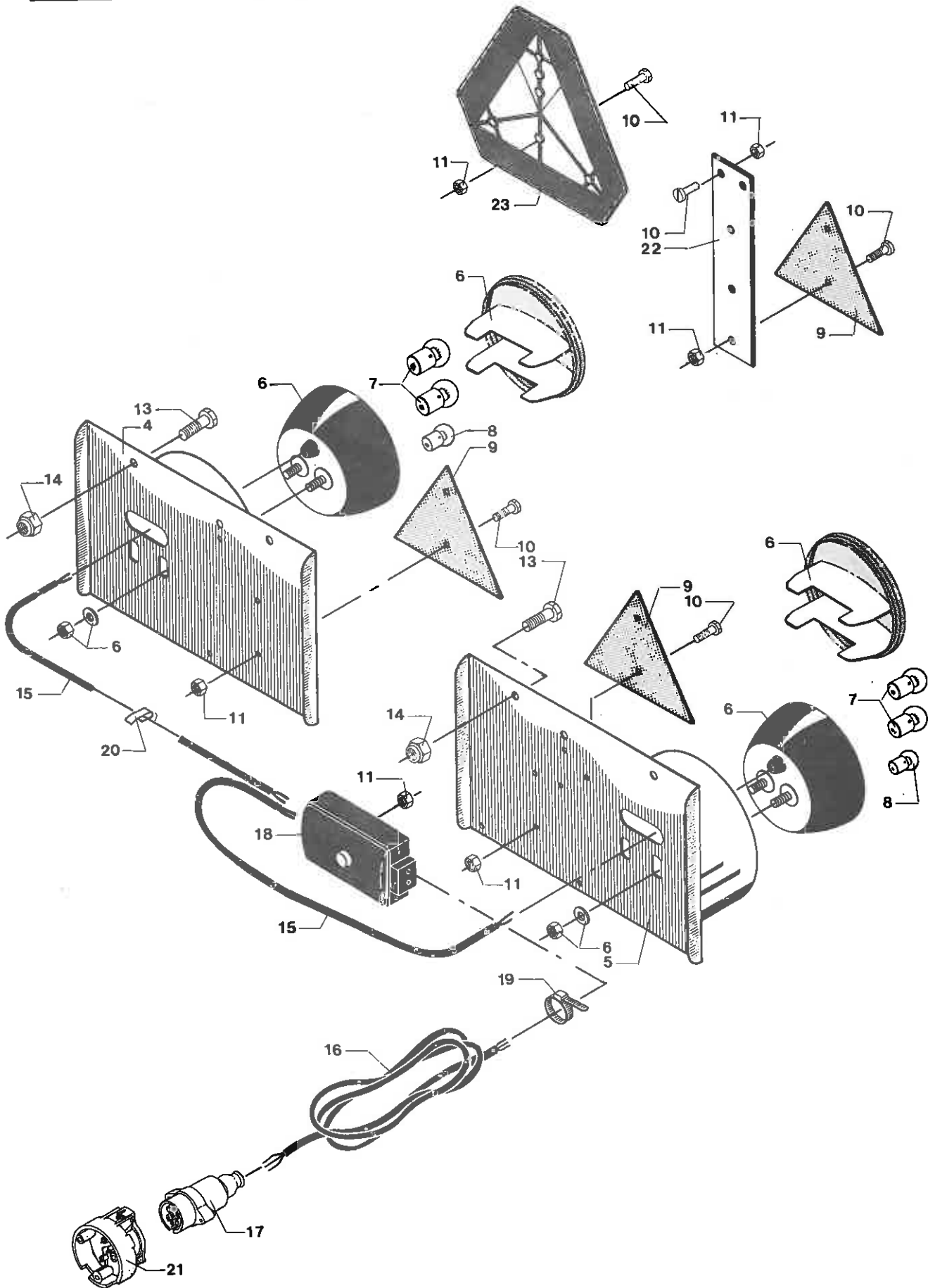
8,0TC



Hjul, bogie 8.0TC	Wheel bogie 8.0TC	Rad Tandem 8.0TC
742100	8 TC-K74-14.0/65X16-10 PLY 1001	8TC K74 14.0/65X16-10 P 8TC K74 14.0/65X16-10 P
1 500016	HJUL KPL. 14.0/65X16-10 PLY	WHEEL 14.0/65X16-10 PLY RAD KPL. 14.0/65X16-10
1 15033600	HJULFÆLG 11 X 16" E=0 6/161/205	WHEEL RIM RADFELGE
1 15017500	SLANGE 14.0 X 16"	TUBE SCHLAUCH
1 15012600	DÆK 14.0/65 X 16" - 10 PLY	TYRE REIFEN
2 500017	HJUL KPL. 14.0/65X16-14 PLY	* WHEEL CPL 14.0/65X16-14 RAD KPL. 14.0/65X16-14
2 15033600	HJULFÆLG 11 X 16" E=0 6/161/205	WHEEL RIM RADFELGE
2 15017500	SLANGE 14.0 X 16"	TUBE SCHLAUCH
2 15012800	DÆK 14.0/65 X 16" - 14 PLY	TYRE REIFEN
3 500039	HJUL KPL. 14.00/65X16-14 PLY STÅL.	WHEEL CPL. 14.0/65X16-1 RAD KPL. 14.0/65X16-14
3 15033700	HJULFÆLG M.RUNDJERNSPORST. 11 X 16	WHEEL RIM W/REINFORCEM. RADFELGE M/VERSTAERKUNG
3 15017500	SLANGE 14.0 X 16"	TUBE SCHLAUCH
3 15014214	DÆK 14.0/65X16"-14 PLY POLY/STÅL	TYRE REIFEN
4 500052	HJUL KPL. 19.0/45X17-10 PLY 6 HUL	WHEEL 19.0/45X17-10 PLY RAD KPL. 19.0/45X17-10
4 15033906		
4 15017610	SLANGE 19.0 X 17"	TUBE SCHLAUCH
4 15012110	DÆK 19.0/45 X 17" - 10 PLY	TYRE REIFEN
5 15021100	NAVOLT M18 X 2.5 X 47.5 MM	HUB BOLT NABBOLZEN
6 14464900	KONISK FJEDERSKIVE C18.5	CONICAL SPRING WASHER FEDERSCHIEBE KONISK
7 15043911	NAVHUS KPL. HDL45 6/160/205	HUB HOUSING CPL NABENGEHAEUSE KPL
8 740700	BOGIESÆT 1500/940 UDEN BREMSER	BOGIE SET WITHOUT BRAK. TANDEMACHSSATZ O/BREMSE
9 15048700	NAVKAPSEL HDL 45 NAGBØL Ø63MM U/GE.	HUB CAP WO/THREAD NABENKAPSEL O/GEWINDE
10 14439010	KRONEMØTRIK MF30 X 1.5 MM	CASTELLATED NUT KRONEMUTTER
11 14528600	JERNSPLIT Ø5 X 50 MM	SPLIT PIN EISENSPLINT
12 14441200	SVÆR SKIVE 28 X 50 X 4 MM	WASHER SCHEIBE
13 15193000	RULLELEJE KONISK TIMKEN 68149/110	CONE ROLLER BEARING KEGELROLLENLAGER
14 15043910	NAVHUS HDL45 6/160/205	HUB HOUSING NABENGEHAEUSE
15 13810800	DRIVNIPPEL 6 MM	GREASE NIPPLE TRIEBNIPPEL
16 15194000	RULLELEJE KONISK TIMKEN 102949/910	CONE ROLLER BEARING KEGELROLLENLAGER
17 13333200	SIMMERRING 55 X 75 X 10 MM	OIL SEAL OELFANGRING
18 13374700	TÆTNINGSPLADE HDL45 Ø72.4/52.5	SEAL RING DICHTPLATTE
19 13841000	SMØRENIPPEL LIGE MF8 X 1 MM	GREASE NIPPLE STRAIGHT SCHMIERNIPPEL GERADE
20 14094600	SÆTSKRUE GROV M20 X 50 MM	SET SCREW SETZSCHRAUBE
21 14463110	CENTERFJEDERSKIVE M20	SPRING WASHER FEDERSCHIEBE
22 14411400	MØTRIK M20	NUT MUTTER
23 12410400	TRANSFER DÆKTRYKSTABEL	TRANSFER - DK AUFKLEBER - DK



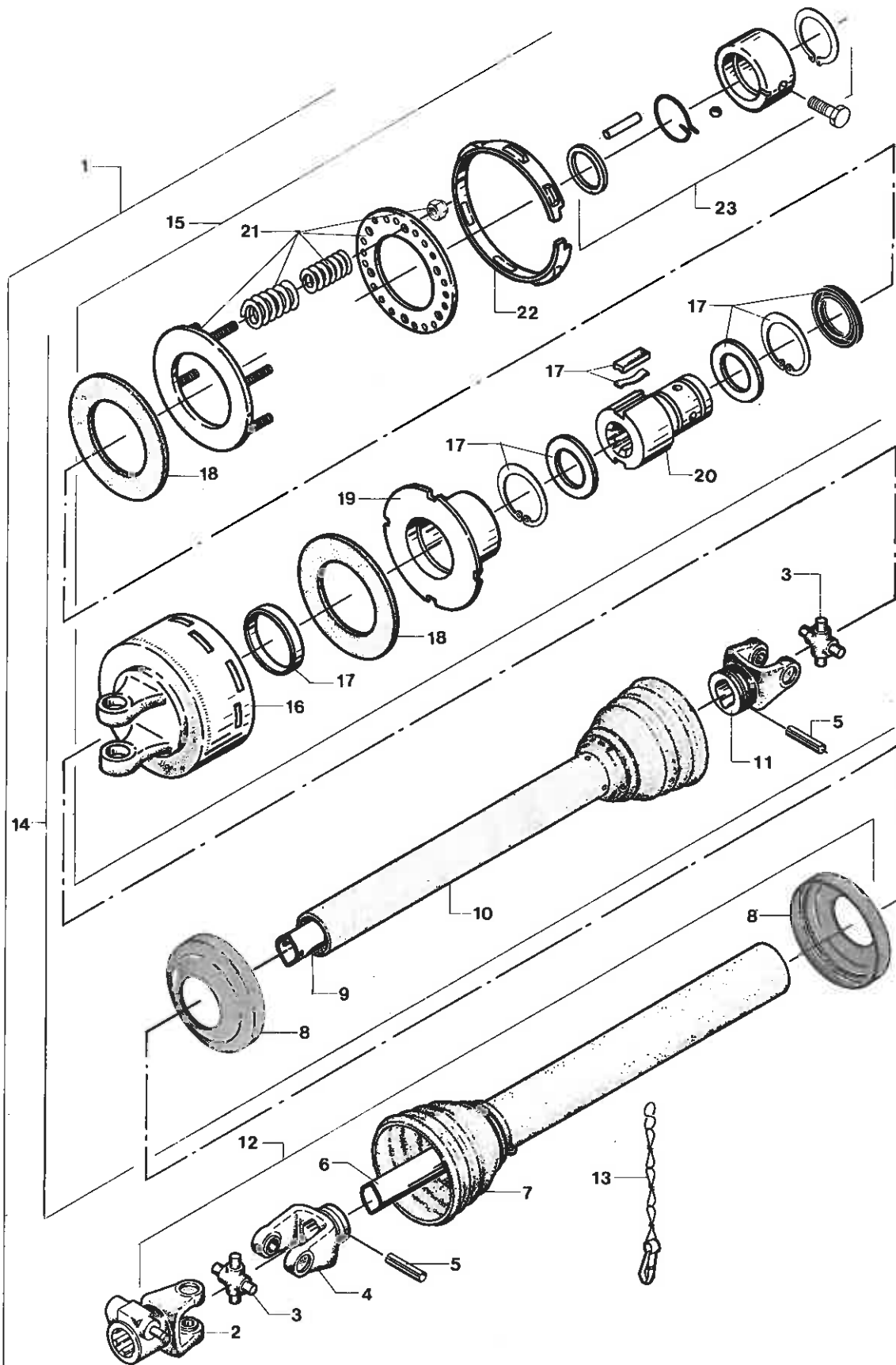
6,7 - 8,0 TC



Lysanlæg	Light	Licht	
720062	TRAFIKLYS TIL IKKE INDREG. VOGNE 1001	TRAFFIC LIGHTS F/TIP T. LICHTSATZ F/KIPPWAGEN	
4 720006	LYSPLADE HØJRE	LIGHT PLATE RH	LICHTPLATTE R.
5 720005	LYSPLADE VENSTRE	LIGHT PLATE LH	LICHTPLATTE L.
6 12552000	BAGLYGTE U/NUMMERPL. LYS Ø140	REAR LIGHT WO/NU.PL.LI.	SCHLUSSLATERNE O/NR.LI.
6 12527800	LYGTEGLAS TIL 125-52000/52200	LAMP LENS	LATERNEGLAS
7 12517800	EL-PÆRE 12498 (12V 21W)	BULB	EL. BIRNE
8 12519400	EL-PÆRE 12821 (12V 5W)	BULB	EL. BIRNE
9 12550600	REFLEXTREKANT LILLE - RØD	TRIANGLE REFL. SM., RED	REFLEXDREIECK KLEIN,ROT
10 14183500	JERNMASKINSKRUE M5 X 16 MM	SCREW	SCHRAUBE
11 14410100	MØTRIK M5	NUT	MUTTER
12 14083800	SÆTSKRUE GROV M6 X 16 MM	SET SCREW	SETZSCHRAUBE
13 14087400	SÆTSKRUE GROV M10 X 20 MM	SET SCREW	SETZSCHRAUBE
14 14430500	LÅSEMØTRIK M10	LOCK NUT	GEGENMUTTER
15 12504600	PVC-KABEL 0.75 KVD. 4-LEDET	PVC-CABLE	PVC-KABEL
16 12504900	PVC-KABEL 0.75 KVD. 7-LEDET	PVC-CABLE	PVC-KABEL
17 12516600	HANSTIK 7-POLET	PLUG SOCKET	STECKER
18 12533300	SAMLEDÅSE 6-LEDET	CONDUIT BOX	SAMMELDOSE
18 12533301	DÆKSEL F. 125-33300	COVER	DECKEL
19 12526700	KABELBÅND 170 MM LANG	CABLE BAND	KABELBAND
20 12526000	CHASSISKLEMMER	CHASSIS CLAMP	GESTELCLKEMME
21 12515600	HUNSTIK 7-POLET	SOCKET	STECKDOSE
22 720459	REFLEXHOLDER 50 X 1 X 300 MM	REFLECTOR HOLDER	REFLEXEHALTER
23 12550651	REFLEXTREKANT STOR - RØD (PLAST)	TRIANGLE REFL. BIG. RED	REFLEXDREIECK GROSS.ROT



6,7 - 8,0 TC

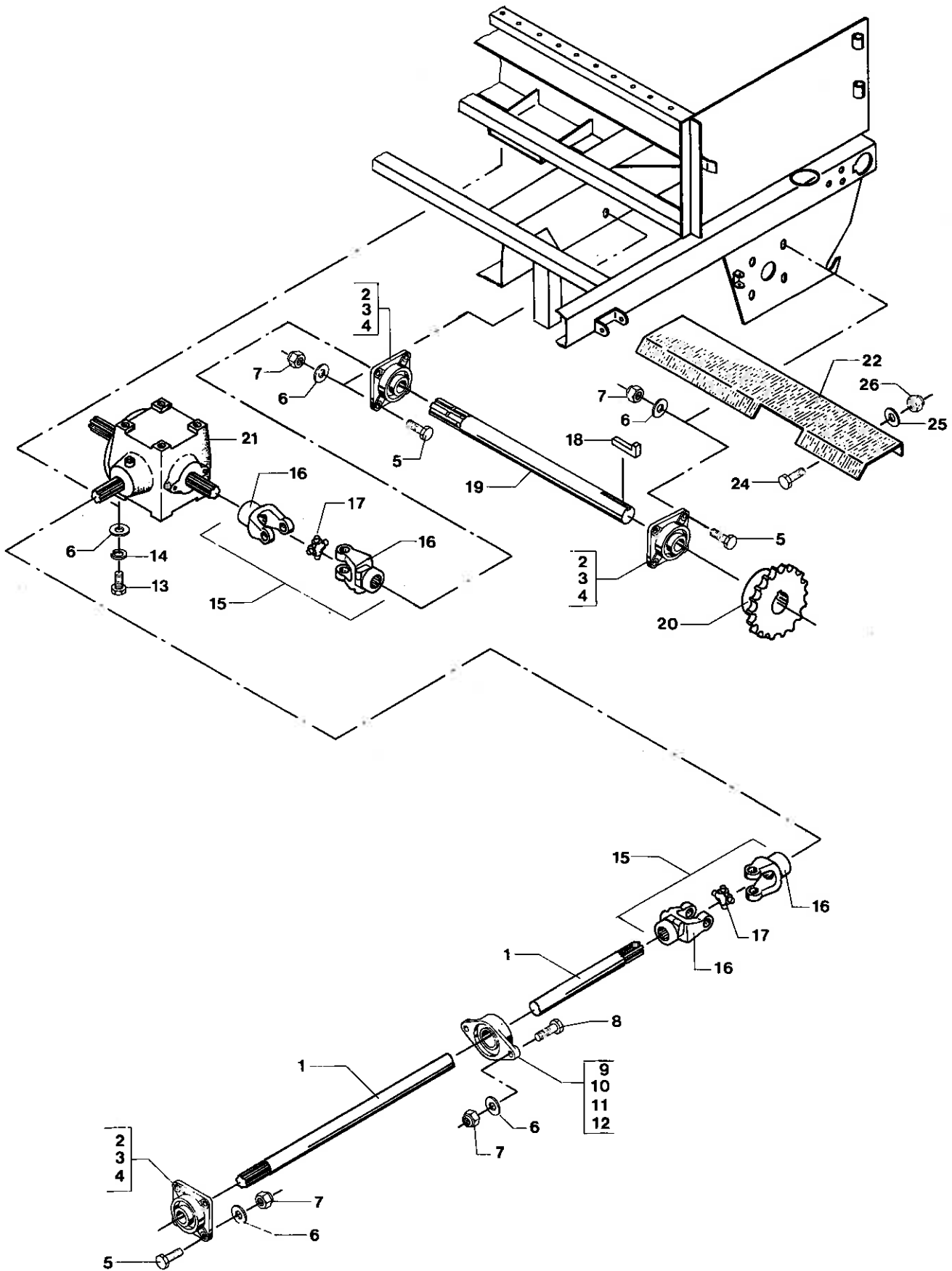


Kraftaksel 15402708		PTO shaft 15402708	Gelenkwelle 15402708	
742100	8 TC-K74-14.0/65X16-10 PLY 1001	8TC K74 14.0/65X16-10 P	8TC K74 14.0/65X16-10 P	
742105	6,7TC-K74-15.0/70X18-10 PLY 1001 1002	6,7TC K74 15.0/70X18-10	6,7TC K74 15.0/70X18-10	

1 15402708	KRAFTA. 1 3/8"FK96R X 1 3/8" L=860	PTO SHAFT	GELENKWELLE	
2 15443600	GAFFEL M/SNAPLÅS 1 3/8"-W2300	YOKE W/SNAP LOCK	GABEL M/SCHNAPPSCHLOSS	
3 15481800	NÅLELEJEKRYDS W2300-210000	UNIV. JOINT W/BEARINGS	KREUZGARNITUR	
4 15442400	RILLEGAFFEL OV-W2300	UNIVERSAL JOINT YOKE	RILLENGABEL	
5 14579100	RØRSPENDESTIFT Ø10 X 65 MM	DOWEL	ROHRSPANNSTIFT	
6 15472572	INDV. PROFILRØR OV L=725 MM	INNER PROFILE PIPE	INW. PROFILROHR	
7 15452700	UDV. BESK.RØR SC15/W2300 5B 1300 MM	OUTER GUARD PIPE	AUSW. SCHUTZROHR	
8 15479003	AGRASET F/BESKYT.RØR SC14 828500	REP. KIT F. GUARD PIPE	REP.-SATZ F. SCHUTZROHR	
9 15477571	UDV. PROFILRØR 1 L=710 MM	OUTER PROFILE PIPE	AUSW. PROFILROHR	
10 15447800	INDV. BESK.RØR SC15/W2300 6B 1300MM	INNER GUARD PIPE	INW. SCHUTZROHR	
11 15442500	RILLEGAFFEL I-W2300	UNIVERSAL JOINT YOKE	RILLENGABEL	
12 15369172	INDV. HALVDEL F. 154-02508 1 3/8"	INNER SHAFT ASSEMBLY	INW. GELENKW.-HALBTEIL	
13 15456100	HOLDEKÆDE	RETAINING CHAIN	HALTEKETTE	
14 15389171	UDV. HALVDEL F. 154-02708 1 3/8"	OUTER SHAFT ASSEMBLY	AUSW. GELENKW.-HALBTEIL	
15 15439448	FRILØBSKOBL. 1 3/8"FK96 800MM-W2300	OVERRUNNING CLUTCH	FREILAUFKUPPLUNG	
16 15484500	KOBLINGSHUS FK96R W2300	CLUTCH HOUSING	KUPPLUNGSGEHAEUSE	
17 503400	LÅSESÆT FOR 154-39448/154-39567	LOCK SET	SPERRSATZ	
18 15480503	FRIKTIONSSKIVE 100 X 160 X 3 MM	FRICITION DISK	REIBUNGSSSCHEIBE	
19 15480509	MEDBRINGER	CARRIER	MITNEHMER	
20 15485500	KOBLINGSNAV 1 3/8" FK96R	CLUTCH HUB	KUPPLUNGSNABE	
21 15480502	FJEDERSÆT	SPRING SET	FEDERSATZ	
22 15480501	JUSTERRING K96/4	ADJUSTING RING	STELLRING	
23 15479004	AGRASET F/KOBLING FK96R	REP. KIT F. CLUTCH	REP.-SATZ F. KUPPLUNG	



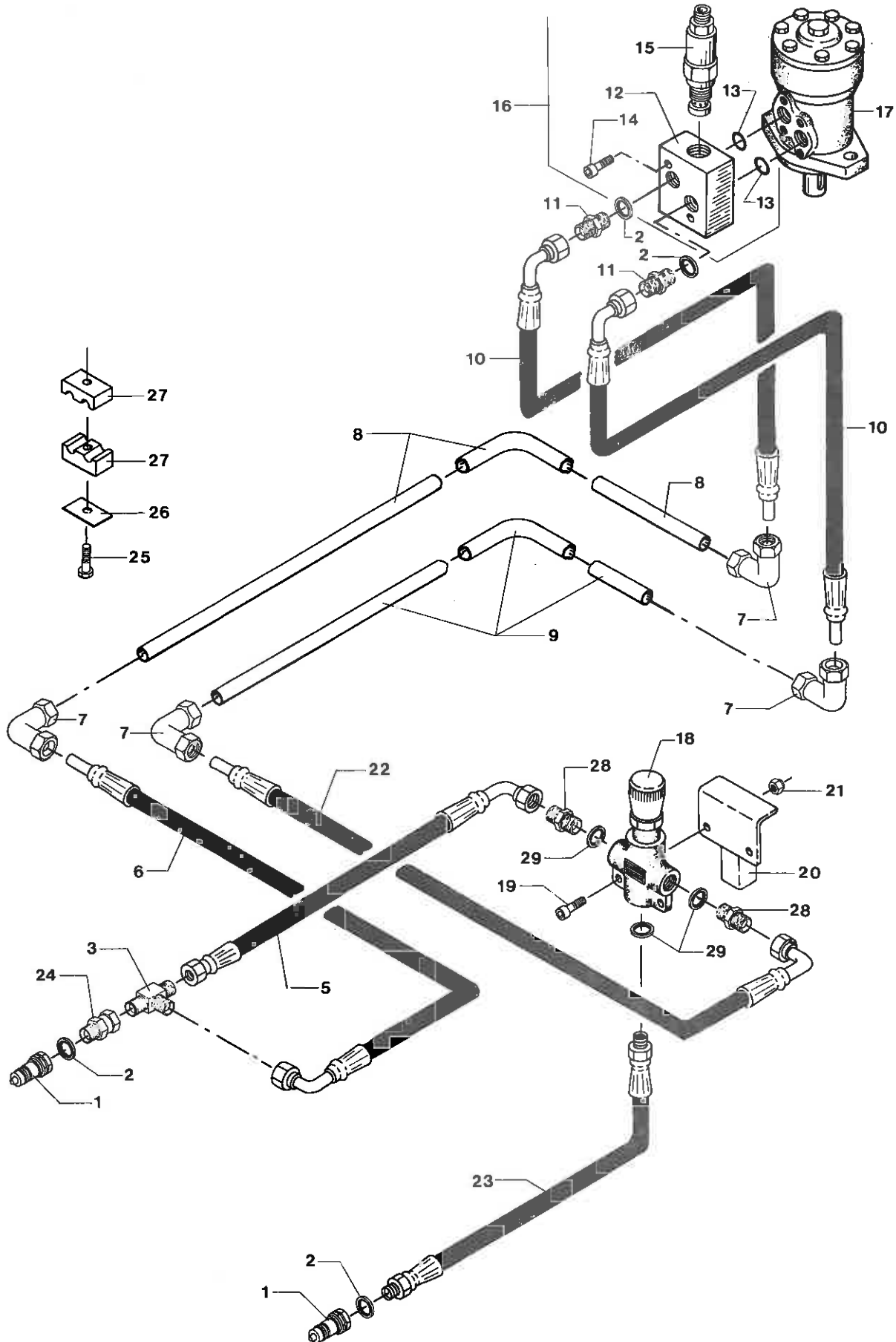
6,7 - 8,0 TC



Drev under ladramme	Drive u/platform frame	Antr. u/Plattformrahmen
742100	8 TC-K74-14.0/65X16-10 PLY 1001	8TC K74 14.0/65X16-10 P 8TC K74 14.0/65X16-10 P
742105	6,7TC-K74-15.0/70X18-10 PLY 1001 1002	6,7TC K74 15.0/70X18-10 6,7TC K74 15.0/70X18-10
1 740275	DRIVAKSEL Ø35 X 3700 MM	DRIVE SHAFT TRIEBWELLE
1 742251	DRIVAKSEL Ø35 X 4260 MM	DRIVE SHAFT TRIEBWELLE
2 15162300	FLANGELEJE FY 35 TF	FLANGED BEARING FLANSCHENLAGER
3 15106700	LEJEHUS F. FLANGELEJE FY 507M	FLANGED BEARING HOUSING GEHÄUSE/FLANSCHENLAGER
4 15108000	LEJE F.FLANGE OG STÅLEJE VAR 207-2F	BEARING F/FLANGE+PED.B. LAGER F/FL.+STEHLAGER
5 14089800	SÆTSKRUE GROV M12 X 35 MM	SET SCREW SETZSCHRAUBE
6 14453000	SVÆR SKIVE 1/2"	WASHER SCHEIBE
7 14430700	LÅSEMØTRIK M12	LOCK NUT GEGENMUTTER
8 14089900	SÆTSKRUE GROV M12 X 40 MM	SET SCREW SETZSCHRAUBE
9 15176800	FLANGELEJE UKFL 208 + H 2308	FLANGED BEARING FLANSCHENLAGER
10 15101000	KLEMBØSNINGSÆT H2308 + MB8 + KM8	SPLIT BUSHING SET SATZ KLEMMBUCHSE
11 15105600	LEJEHUS FL 208	BEARING HOUSING LAGERGEHÄUSE
12 15109300	LEJE F.FLANGE- OG STÅLEJE UK 208	BEARING F/FLANGE+PED.B. LAGER F/FL.+STEHLAGER
13 14089600	SÆTSKRUE GROV M12 X 25 MM	SET SCREW SETZSCHRAUBE
14 14462700	CENTERFJEDERSKIVE M12	SPRING WASHER FEDERSCHEIBE
15 15434800	KARDANLED 1 3/8" X 1 3/8"	UNIVERSAL JOINT KREUZGELENK
16 15443600	GAFFEL M/SNAPLÅS 1 3/8"-W2300	YOKE W/SNAP LOCK GABEL M/SCHNAPPSCHLOSS
17 15481800	NÅLELEJEKRYDS W2300-210000	UNIV. JOINT W/BEARINGS KREUZGARNITUR
18 14631300	HAGEKILE 8 X 7 X 45 MM	GIB KEY NASENKEIL
19 742254	DRIVAKSEL F. UDSTYR Ø35 X 840 MM	DRIVE SHAFT F/EQUIPMENT TRIEBWELLE F/AUSRÜSTUNG
20 731318	KÆDEHJUL 1"-20T-Ø35-N8-M/NAV	SPROCKET 20T. W/HUB KETTENRAD 20Z. M/NABE
21	SIDE 21.0	PAGE 21.0 SEITE 21.0
21 15513500	GEARKASSE 1.50:1 3-VEJS	GEARBOX 3-WAY GETRIEBE 3-WEG
22 742276	SKÆRM V/BAGENDE	GUARD BY REAR END SCHIRM A/HINTERENDE
24 14087500	SÆTSKRUE GROV M10 X 25 MM	SET SCREW SETZSCHRAUBE
25 14440400	SVÆR SKIVE 10.5 X 21 X 2 MM	WASHER SCHEIBE
26 14430500	LÅSEMØTRIK M10	LOCK NUT GEGENMUTTER



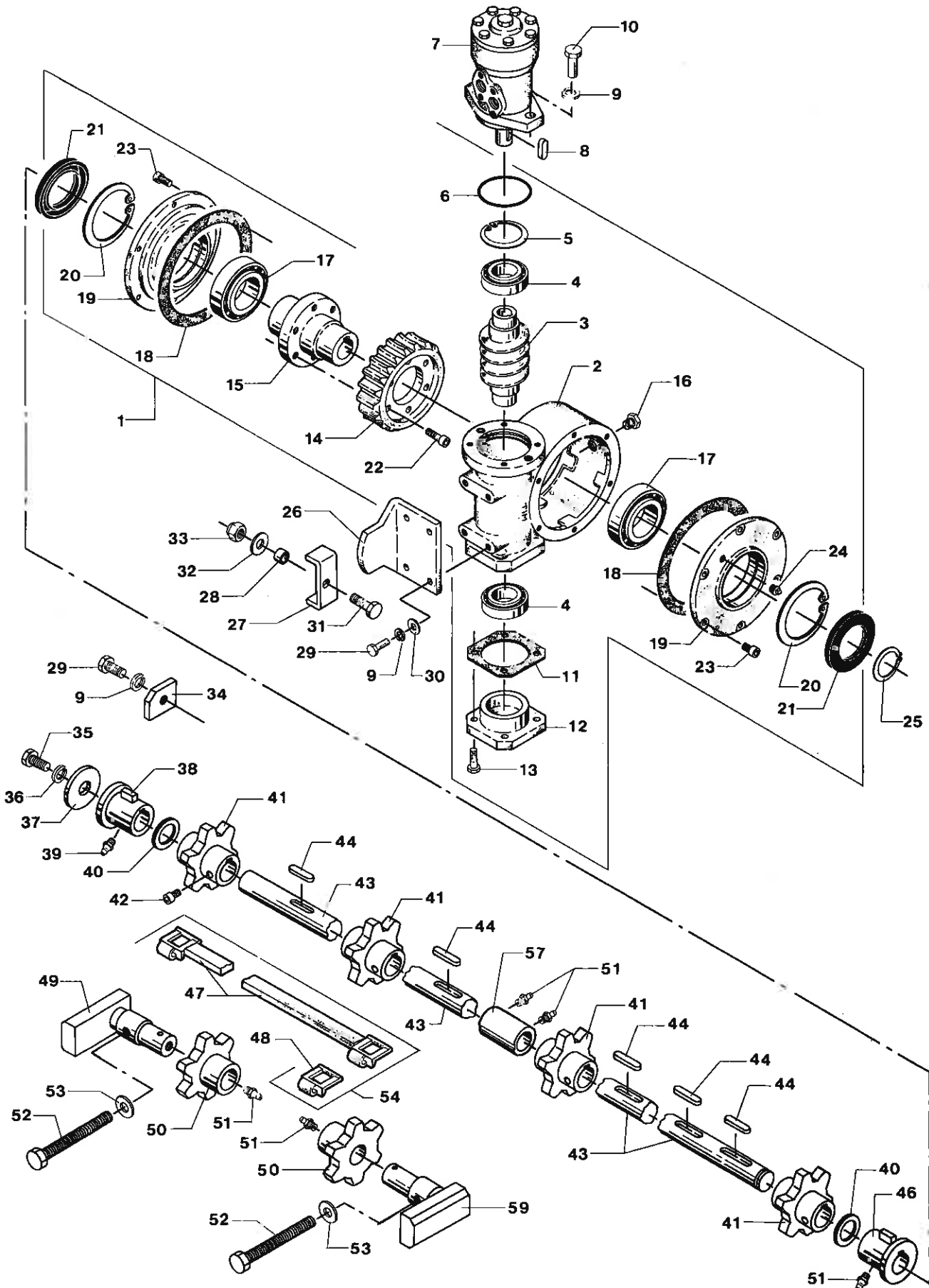
6,7 - 8,0 TC



Hydraulik anlæg	Hydraulic equipment	Hydraulikanlage
742100	8 TC-K74-14.0/65X16-10 PLY 1001	8TC K74 14.0/65X16-10 P 8TC K74 14.0/65X16-10 P
742105	6,7TC-K74-15.0/70X18-10 PLY 1001 1002	6,7TC K74 15.0/70X18-10 6,7TC K74 15.0/70X18-10
1 13765300	LYNKOBLING HAN 1/2"	QUICK COUPLING MALE
2 13257200	PAKNINGSRING Ø1/2"	SEAL RING
3 13411100	HYD. T-STYK. 1/2" X 1/2"K X 1/2"BSP	HYDR. T-PIECE
5 13526415	HYDR. SLANGE Ø1/2" X 1600 MM	HYDR. HOSE
6 13526824	HYDR. SLANGE Ø1/2" X 2400 MM	HYDR. HOSE
7 13406500	VINKEL 90GR. M. OML.+SKRERERING 15MM	ELBOW W/SCREW CAP+RING
8 742265	YDERSTE HYDR. RØR Ø15 X 4705 MM	OUTER HYDR. PIPE
8 742387	YDERSTE HYDR. RØR Ø15 X 5250 MM	OUTER HYDR. PIPE
9 742266	INDERSTE HYDR. RØR Ø15 X 4645 MM	INNER HYDR. PIPE
9 742388	INDERSTE HYDR. RØR Ø15 X 5190 MM	INNER HYDR. PIPE
10 13524845	HYDR. SLANGE Ø1/2" X 450 MM	HYDR. HOSE
11 13425600	HYDR. BRYSTNIPPEL 1/2" X 1/2" BSP	HYDR. ADAPTOR
12 13770002	VENTILBLOK	VALVE BLOCK
13 13313100	O-RING SH 90GR Ø23.2 X 3.0 MM	O-RING
14 14257200	UNBRACO MC 8 X 45 MM	UNBRACO SCREW
15 13770001	OVERTRYKSPATRON DOBB. VIRK. 150 BAR	EXCESS-PRESSURE VALVE
16 13770000	DOBB. OVERTRYKSVENTIL KPL. 150 BAR	DOUBLE EXCESS-PR. VALVE
17 13718800	OLIEMOTOR (DANFOSS) OMR 200	OIL MOTOR
17 13718220	OLIEMOTOR (WHITE RS 12) 200 CC	OIL MOTOR
18 13732201	MÆNGDEREGULERINGSVENTIL 2RCR-M08	QUANTITY CONTROL VALVE
19 14255500	UNBRACO MC 6 X 35 MM	UNBRACO SCREW
20 742261	HOLDER FOR PRIORITETSVENTIL	HOLDER F/PRIORITY VALVE
21 14430100	LÅSEMØTRIK M6	LOCK NUT
22 13526635	HYDR. SLANGE Ø1/2" X 3500 MM	HYDR. HOSE
23 13521515	HYDR. SLANGE Ø1/2" X 1500 MM	HYDR. HOSE
24 13408600	NIPPEL M/OMLØBER 1/2"OML.X1/2" BSP	NIPPLE W/SCREW CAP
25 14042300	MASKINBOLT GROV M8 X 35 MM	BOLT
26 13483002	DEKPLADE F. DOBB. RØRHOLDER	COVER PLATE/DOUB. P.HO.
27 13483003	RØRHOLDER - DOBB. 15 MM	PIPE HOLDER DOUBLE
28 13429800	HYDR. BRYSTNIPPEL 1/2" BSP X M22	HYDR. ADAPTOR
29 13257722	PAKNINGSRING Ø22.7 X 30.5 X 1.5 MM	SEAL RING
		HYDR. ANSCHLUSS AUS.G. DICHTRING HYDR. T-STUECK HYDR. SCHLAUCH HYDR. SCHLAUCH WINKEL M/UE.-MUT.+ RING AUSW. HYDR. ROHR AUSW. HYDR. ROHR INW. HYDR. ROHR INW. HYDR. ROHR HYDR. SCHLAUCH HYDR. REDUZIERNIPPEL STUEBERBLOCK O-RING UNBRACOSCHRAUBE UEBERDRUCKVENTIL DOPP.UEBERDRUCKVENTIL OELMOTOR OELMOTOR MENGENREGELVENTIL UNBRACOSCHRAUBE HALTER F/PRIORIT.VENTIL GEGENMUTTER HYDR. SCHLAUCH HYDR. SCHLAUCH NIPPEL M/UEBERW.MUTTER BOLZEN DECKPLATTE/DOBB. ROHRH. ROHRHALTER DOPPEL HYDR. REDUZIERNIPPEL DICHTRING



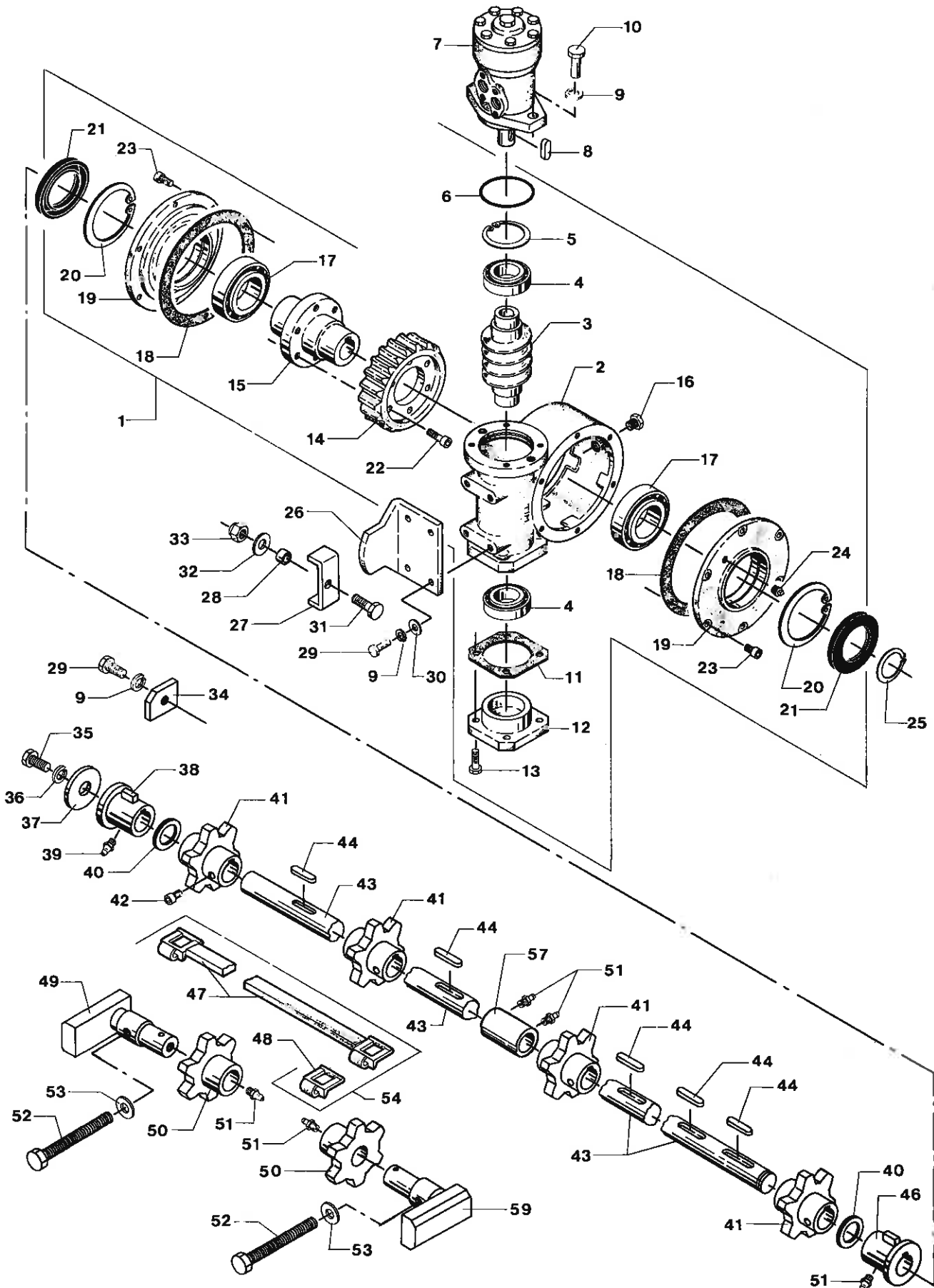
6,7 - 8,0 TC



Gearkasse for bundkæde (ny udg)		Gear f/bottom chain (new)	Getriebe f/Bodenkette (neue)
742100	8 TC-K74-14.0/65X16-10 PLY 1001	8TC K74 14.0/65X16-10 P	8TC K74 14.0/65X16-10 P
742105	6,7TC-K74-15.0/70X18-10 PLY 1001 1002	6,7TC K74 15.0/70X18-10	6,7TC K74 15.0/70X18-10
1 740265	SNEKKEDREV KPL 1:21	WORM DRIVE CPL	SCHNECKENANTRIEB KPL
1 503106	PAKNINGSSÆT FOR 740-265/435-028	GASKET SET	DICHTSATZ
1 503305	LEJESÆT FOR 740-265	BEARING SET	LAGERSATZ
1 12345225	GEAROLIE SHELL OMALA 800, 2,5 LITER	GEAR OIL	GETRIEBEOEL
2 740260	GEARKASSEHUS	GEARBOX HOUSING	GETRIEBEGEHAEUSE
3 740261	SNEKKE 1-LØBET H.	WORM 1-TREAD RH	SCHNECKE 1-GEWINN R.
4 15112200	SPORKUGLELEJE ENRÆK. 6208	STEP BALL BEARING 1-R.	SPURKUGELLAGER 1-REIH.
5 14686600	SEEGERRING INDV. Ø80 MM	CIRCLIP	SICHERUNGSRING
6 13318600	O-RING Ø82.14 X 3.53 MM	O-RING	O-RING
7 13718800	OLIEMOTOR (DANFOSS) OMR 200	OIL MOTOR	OELMOTOR
7 13719900	PAKNINGSSÆT ALLE OMR	PACKING SET	DICHTSATZ
8 14607400	PASFEDER 8 X 7 X 32 MM	KEY	PASSFEDER
9 14462700	CENTERFJEDERSKIVE M12	SPRING WASHER	FEDERSCHEIBE
10 14089700	SÆTSKRUE GROV M12 X 30 MM	SET SCREW	SETZSCHRAUBE
11 13251500	PAPIRSPAKNING	PAPER SEAL	PAPIERDICHTUNG
12 740266	ENDESTYKKE UDEN HUL	END PIECE WO/HOLE	ENDSTÜCK OHNE LOCH
13 14087500	SÆTSKRUE GROV M10 X 25 MM	SET SCREW	SETZSCHRAUBE
14 740262	SNEKKEHJUL 1-LØBET H.	WORM WHEEL 1-THREAD RH	SCHNECKENRAD 1-GEW. R.
15 740263	NAV	HUB	NABE
16 13431201	HYDR. RØRPROP 3/8" BSP	HYDR. PIPE PLUG	HYDR. ROHRPROPFEN
17 15110200	SPORKUGLELEJE ENRÆK. 6013	STEP BALL BEARING 1-R.	SPURKUGELLAGER 1-REIH.
18 13253405	PAPIRSPAKNING	PAPER SEAL	PAPIERDICHTUNG
19 740264	LÅG	COVER	DECKEL
20 14688600	SEEGERRING INDV. Ø100 MM	CIRCLIP	SICHERUNGSRING
21 13338200	SIMMERRING 65 X 100 X 13 MM	OIL SEAL	OELFANGRING
22 14258500	UNBRACO MC10 X 30 MM	UNBRACO SCREW	UNBRACOSCHRAUBE
23 14256600	UNBRACO MC 8 X 20 MM	UNBRACO SCREW	UNBRACOSCHRAUBE
24 13431101	HYDR. RØRPROP 1/4" BSP	HYDR. PIPE PLUG	HYDR. ROHRPROPFEN
25 14644000	SEEGERING UDV. Ø 40 MM	CIRCLIP	SICHERUNGSRING
26 742258	MONTAGEPLADE F. GEARKASSE	GEARBOX MOUNTING PLATE	MONT.-PLATTE F/GETRIEBE
27 742257	STOPBØJLE	STOP YOKE	HALTBUEGEL
28 742256	AFSTANDSRING Ø25 X 4 X 15 MM	SPACE RING	ABSTANDRING
29 14089800	SÆTSKRUE GROV M12 X 35 MM	SET SCREW	SETZSCHRAUBE
30 14453000	SVÆR SKIVE 1/2"	WASHER	SCHIEBE
31 14092400	SÆTSKRUE GROV M16 X 50 MM	SET SCREW	SETZSCHRAUBE
32 14440600	SVÆR SKIVE 17 X 30 X 3 MM	WASHER	SCHIEBE
33 14431000	LÅSEMØTRIK M16	LOCK NUT	GEGENMÜTTER
34 742252	STOPKLODS	STOP BLOCK	STOPPKLOTZ
35 14091900	SÆTSKRUE GROV M16 X 25 MM	SET SCREW	SETZSCHRAUBE
36 14462900	CENTERFJEDERSKIVE M16	SPRING WASHER	FEDERSCHEIBE
37 732233	LÅSESKIVE Ø68/Ø16.5 X 6 MM	LOCK WASHER	ARRETIERSCHIEBE
38 613201	LEJEBØSNING HØJRE	BEARING BUSH RH	LAGERBUCHSE R.
39 13833300	SMØRENIPPEL 45 GR. MF8 X 1 MM	GREASE NIPPLE	SCHMIERNIPPEL
40 742253	AFSTANDSRING Ø63.4/Ø40.5 X 10 MM	DISTANCE RING	ABSTANDRING
41 731317	KÆDEHJUL K74 6 TDR. D. NAV	SPROCKET K74 6T. D. HUB	KETTENRAD K74 6Z.D.NABE
42 14285400	UNBRACO MSP M10 X 16 MM	UNBRACO SCREW	UNBRACOSCHRAUBE
43 742255	BUNDKÆDEAKSEL Ø40 X 2160 MM	BOTTOM CHAIN SHAFT	BODENKETTENWELLE
44 14608531	PASFEDER 12 X 8 X 63 MM	KEY	PASSFEDER
46 613202	LEJEBØSNING VENSTRE	BEARING BUSH LH	LAGERBUCHSE L.



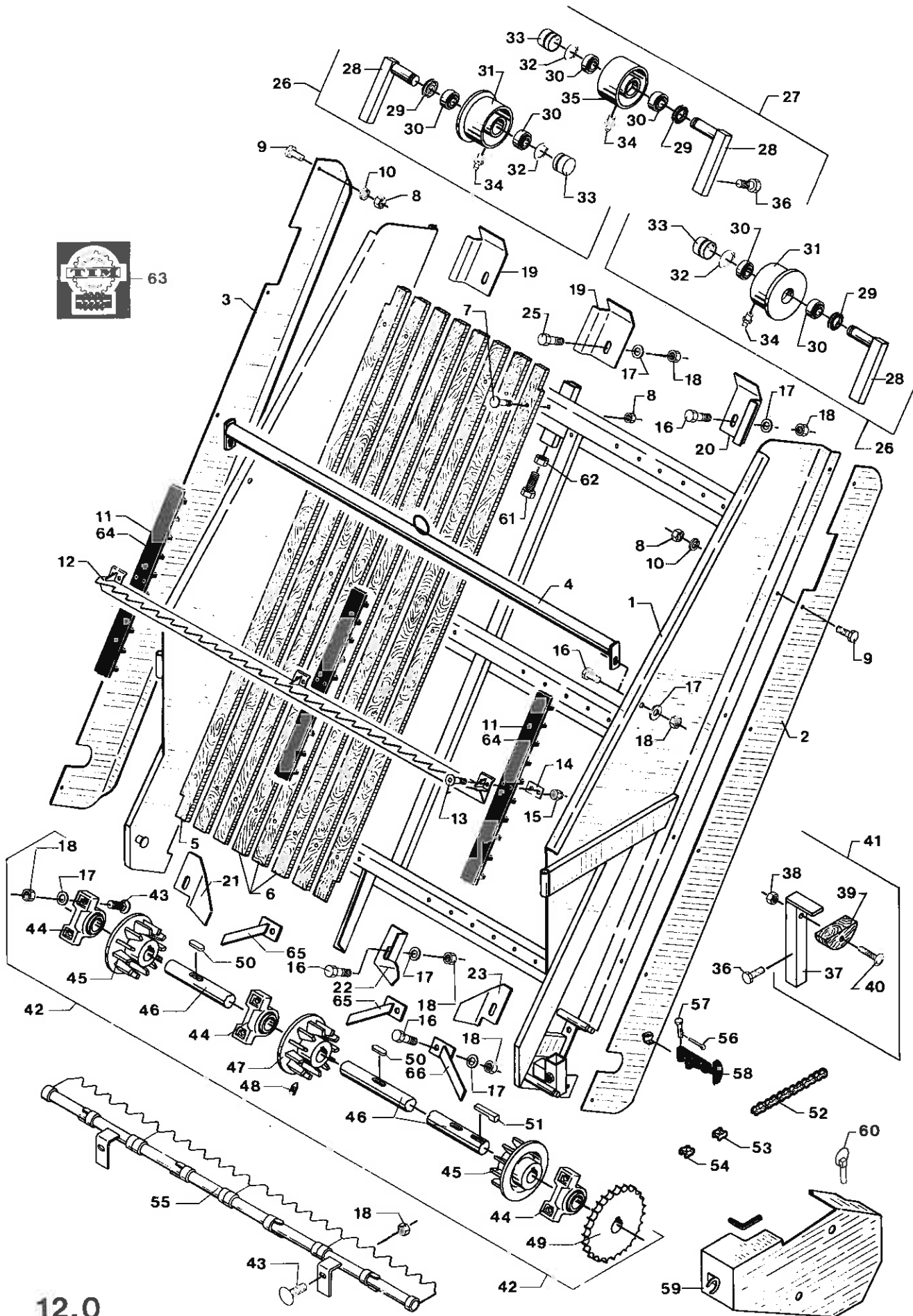
6,7 - 8,0 T C



47 742370	MEDBRINGER F. BUNDKÆDE L=790 MM	CARRIER F/BOTTOM CHAIN	MITNEHMER F/BODENKETTE
48 15223901	BAUERKÆDE NR. 74	BAUER CHAIN	BAUERKETTE
49 742364	KÆDESTRAMMER	CHAIN TENSIONER	KETTENSANNER
50 742385	KÆDEHJUL F. BUNDKÆDE K74 6 TDR.	SPROCKET F/BOT. CH. 6T.	KETTENRAD F/BODENK. 6Z.
51 13841000	SMØRENIPPEL LIGE MF8 X 1 MM	GREASE NIPPLE STRAIGHT	SCHMIERNIPPEL GERADE
52 731358	SPINDEL FOR BUNDKÆDE	SPINDLE F/BOTTOM CHAIN	SPINDEL F/BODENKETTE
53 443567	RONDEL Ø50/Ø21 X 6 MM	DISC	RUNDELL
54 742372	BUNDKÆDE KPL. K74 6.7TC 23/230	BOTTOM CHAIN CPL	BODENKETTE KPL
54 742371	BUNDKÆDE KPL. K74 8TC 26/262	BOTTOM CHAIN CPL	BODENKETTE KPL
56 740274	AFSTANDSRING 5,5 MM FOR WHITE MOTOR	SPACE RING F/WHITE MOT.	ABSTANDRING F/WHITE MO.
57 731307	LEJEBØSNING MIDT. Ø59/40.2 X 92 MM	BEARING BUSH MIDDLE	LAGERBUCHSE MITTE
59 741951	STRAMMER F/HYDR. BUNDKÆDE	TIGHTENER F/HYDR.BOT.CH	SPANNER F/HYDR.BODENKE.



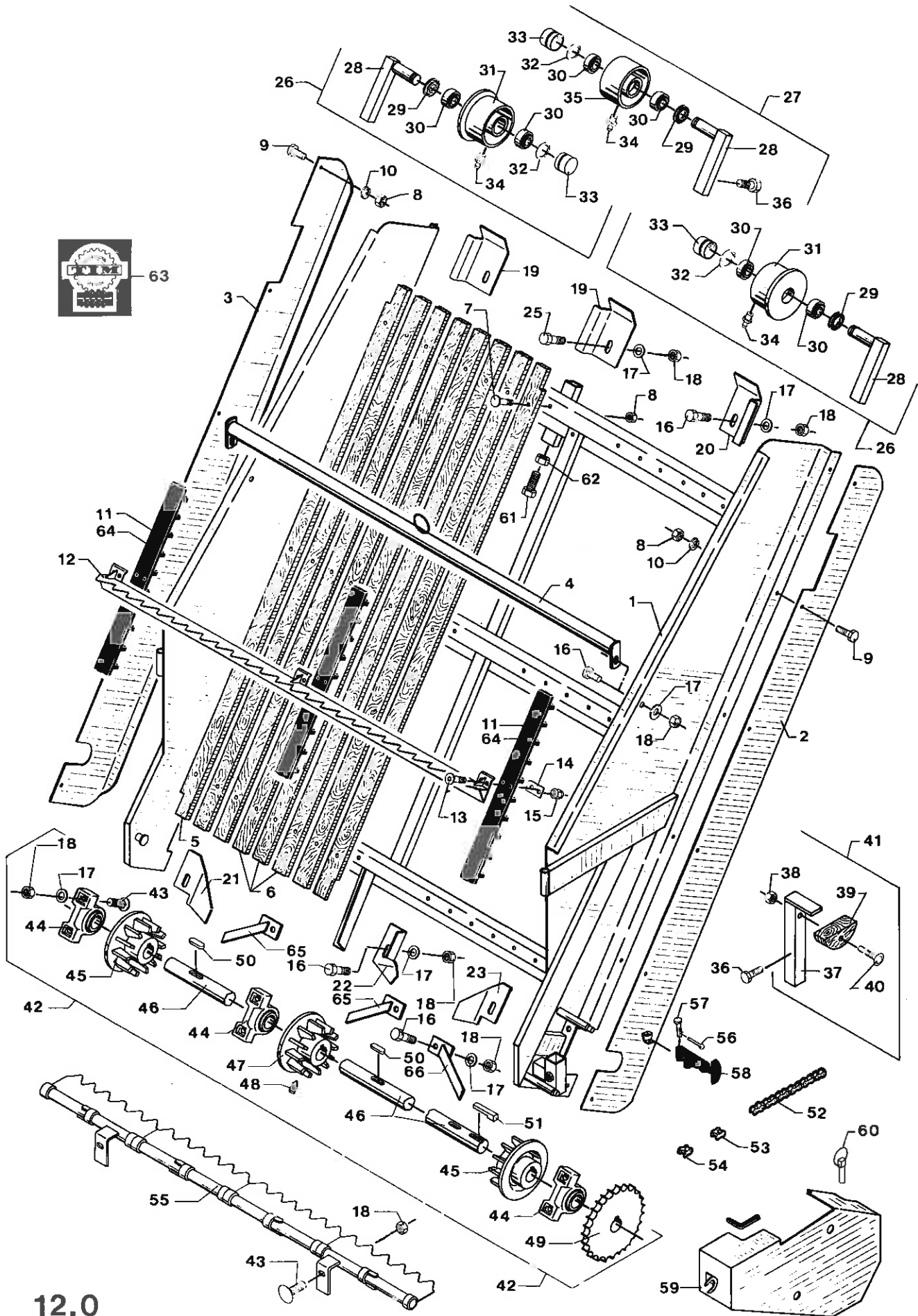
6,7 - 8,0 TC



3 bånd bagaflesses	Rear conveyer	Hinterablader
742500	BAGAFLESSER 6,7TC-8,0TC M/GU.TANDR. 1001	REAR CON. W/RUB.SPR.CH. HINTERABL. M/GUMMIZ.-R.
1 742522	TOP	TOP PART
2 742524	VENSTRE SKÆRM	GUARD LH
3 742532	SKÆRM H. LANG	GUARD RH LONG
4 742530	OPHÆNG	SUSPENSION
5 742597	BRET MED HAK 20 X 95 X 2180 MM	BOARD W. NOTCH
6 721212	BRET 20 X 95 X 2180 MM	BOARD
7 14322200	BRÆDEBOLT M8 X 45 MM	CARRIAGE BOLT
8 14410400	MØTRIK M8	NUT
9 14085300	SÆTSKRUE GROV M8 X 16 MM	SET SCREW
10 14462500	CENTERFJEDERSKIVE M8	SPRING WASHER
11 17815148	GUMMIBÅND ENDELØS L=4850 MM	RUBBER BELT, ENDLESS
12 742527	MEDBRINGER KPL. 8TC L=1920 MM	CARRIER CPL
13 14233500	UNBRACO MK6 X 25 MM	UNBRACO SCREW
14 15315800	NITTEPLADE F/6 MM BOLT 2.5X13X56 MM	RIVETING PLATE
15 14430100	LÅSEMØTRIK M6	LOCK NUT
16 14089600	SÆTSKRUE GROV M12 X 25 MM	SET SCREW
17 14453000	SVÆR SKIVE 1/2"	WASHER
18 14430700	LÅSEMØTRIK M12	LOCK NUT
19 742581	ØVERSTE HØJRE AFSKRABER	TOP RH. SCRAPER
20 742582	ØVERSTE VENSTRE AFSKRABER	TOP LH SCRAPER
21 742578	NEDERSTE HØJRE AFSKRABER	LOW RH SCRAPER
22 742579	NEDERSTE MIDT. AFSKRABER	LOW MIDDLE SCRAPER
23 742577	NEDERSTE VENSTRE AFSKRABER	LOW LH SCRAPER
25 14046400	MASKINBOLT GROV M12 X 70 MM	BOLT
26 742523	YDERSTE STRAMMERULLE KPL.	OUTER TENSION. ROLL CPL
27 742528	MIDTERSTE STRAMMERULLE KPL.	MID. TIGHTEN. ROLL CPL
28 742525	OPSTANDER	UPRIGHT
29 13326400	SIMMERRING 30 X 52 X 8 MM	OIL SEAL
30 15111600	SPORKUGLELEJE ENRÆK. 6205	STEP BALL BEARING 1-R.
31 742575	STRAMMERULLE	TIGHTENING ROLL
32 14642500	SEEGERRING UDV. Ø25 MM	CIRCLIP
33 491748	NAVKAPSEL (150-48300)	HUB CAP
34 13828300	SMØRENIPPEL 90 GR. MF8 X 1 MM	GREASE NIPPLE
35 742584	STRAMMERULLE	TIGHTENING ROLL
36 14162410	TAPSÆTSKRUE GROV M16 X 35 MM	STUD SET SCREW
37 730985	ARM FOR KÆDESTRAMMER	ARM F/CHAIN TENSIONER
38 14410600	MØTRIK M10	NUT
39 616168	TRÆKLODS SMAL	WOODEN BLOCK, THIN
40 14324700	BRÆDEBOLT M10 X 90 MM	CARRIAGE BOLT
41 720609	KÆDESTRAMMER	CHAIN TENSIONER
42 742529	BUNDAKSEL KLP.	BOTTOM SHAFT CPL.
43 14325300	BRÆDEBOLT M12 X 35 MM	CARRIAGE BOLT
44 15168900	STÅLEJE SY 35 TF	PEDESTAL BEARING
44 15106100	LEJEHUS F. STÅLEJE SY 507M	PEDEST. BEARING HOUSING
44 15108000	LEJE F.FLANGE OG STÅLEJE YAR 207-2F	BEARING F/FLANGE+PED.B.
45 742589	DRIVHJUL F. GUMMIBÅND	PULLEY F/RUBBER BELT
46 742585	BUNDAKSEL F. BAGAFLESSER Ø35 X 2135	BOT. SHAFT F/REAR CONV.
47 742590	DRIVHJUL F. GUMMIBÅND MIDT.	PULLEY F/RUB. BELT MID.
48 14285400	UNBRACO MSP M10 X 16 MM	UNBRACO SCREW
49 742596	KÆDEHJUL 1" X 40TDR-Ø35-N10	SPROCKET 40T.
50 14608325	PASSFEDER 10 X 8 X 50 MM	KEY
		UEBERTEIL
		SCHIRM L
		SCHIRM R. LANG
		AUFHÄNGUNG
		BRETT M. EINSCHNITT
		BRETT
		BOLZEN
		MUTTER
		SETZSCHRAUBE
		FEDERSCHIBE
		GUMMIBAND, ENDLOS
		MITNEHMER KPL
		UNBRACOSCHRAUBE
		NIETPLATTE
		GEGENMUTTER
		SETZSCHRAUBE
		SCHEIBE
		GEGENMUTTER
		R ABSTREIFER OBEN
		L ABSTREIFER OBEN
		R ABSTREIFER UNTEN
		MIT. ABSTREIFER UNTEN
		L ABSTREIFER UNTEN
		BOLZEN
		SPANNROLLE AUßERE KPL
		SPANNROLLE MITTE KPL
		STAENDER
		OELFANGRING
		SPURKUGELLAGER 1-REIH.
		SPANNROLLE
		SICHERUNGSRING
		NABKAPSEL
		SCHMIERNIPPEL
		SPANNROLLE
		ZAPFSETZSCHRAUBE
		ARM F/KETTENSANNER
		MUTTER
		HOLZKLOTZ, SCHMAL
		BOLZEN
		KETTENSANNER
		BODENWELLE
		BOLZEN
		STEHLAGER
		GEHÄUSE F/STEHLAGER
		LAGER F/FL.+STEHLAGER
		TRIEBRAD F/GUMMIBAND
		BODENWELLE F/HI.-ABL.
		TRIEBRAD F/GUMMIB. MIT.
		UNBRACOSCHRAUBE
		KETTENRAD 40Z.
		PASSFEDER



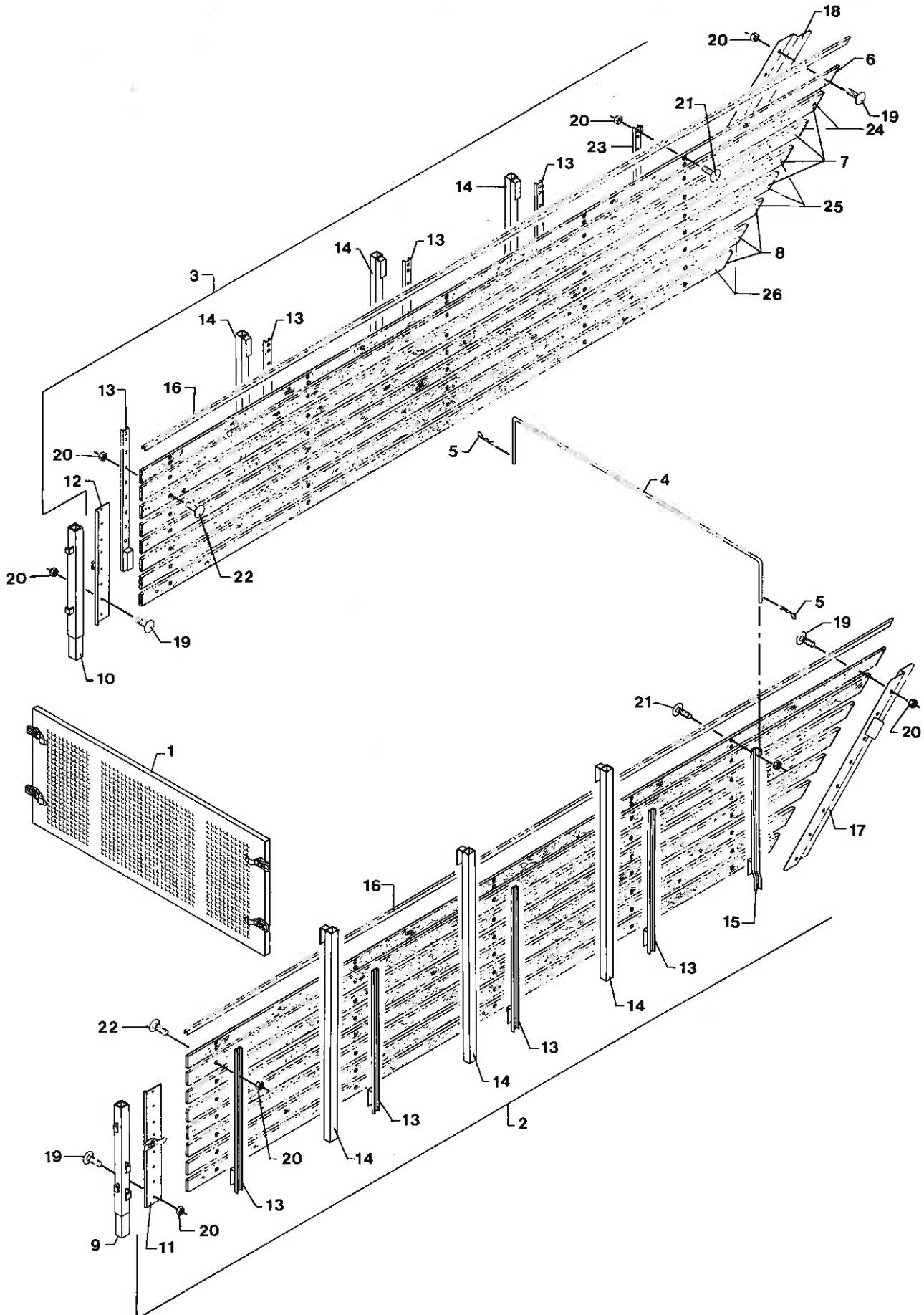
6,7 - 8,0 TC



51	14632722	HAGEKILE 10 X 8 X 45 MM	GIB KEY	NASENKEIL
52	15221335 15221336	RULLEKÆDE 1"X17.02MM X69LED-1753 MM	ROLLER CHAIN 69 LINKS	ROLLENKETTE 69 GLIED
53	15216500	SAMLELED LIGE 1" X 17.02 MM	JOINT LINK STRAIGHT	SAMMELGLIED GERADE
54	15211500	SAMLELED FORKR. 1" X 17.02 MM	JOINT LINK CRANKED	SAMMELGLIED VERKROEPFT
55	742526	VIPPER 8TC	FLAP	KIPPER
56	14521000	JERNSPLIT Ø2 X 12 MM	SPLIT PIN	EISENSPLINT
57	14510500	NITTE RUNDH. Ø4.6 X 40 MM	RIVET SNAPHEAD	NIET SCHELLKOPF
58	15312501	GUMMISTROP 115 MM	RUBBER STRAP	GUMMISTROP
59	742531	SKÆRM V. BAGAFLESSER	GUARD B/REAR CONVEYOR	SCHIRM A/HINTERABLAD.
60	14538500	TRAKTORSPLIT Ø6 MM	LINCH PIN	SICHERUNGSSPLINT
61	14093200	SETS KRUE GROV M16 X 100 MM	SET SCREW	SETZSCHRAUBE
62	14411100	MØTRIK M16	NUT	MUTTER
63	12410100	TRANSFER "BOMERKE" 210 X 200 MM	TRANSFER/EMBLEM	AUFKLEBER/HAUSMARKE
64	722414	REP. SET F. ENDELØST GUMMIBÅND	REP. KIT/ENDL. RUB.BELT	REP.-SATZ/ENDL. GUMMIB.
64	722419	REP. SET F. GUMMIKÆDE M/NITTEPLADE	REP.KIT/RUB.CH.W/RIV.P.	REP.SATZ/GU.KET.M/NIETP
65	721567	H. AFSKRABER F/NED. BÅNDRULLE	RH SCRAPER F/LOW PULLEY	R ABSTREIFER F/BANDR.U.
66	721568	V. AFSKRABER F/NED. BÅNDRULLE	LH SCRAPER F/LOW PULLEY	L ABSTREIFER F/BANDR.U.



6,7 - 8,0 TC

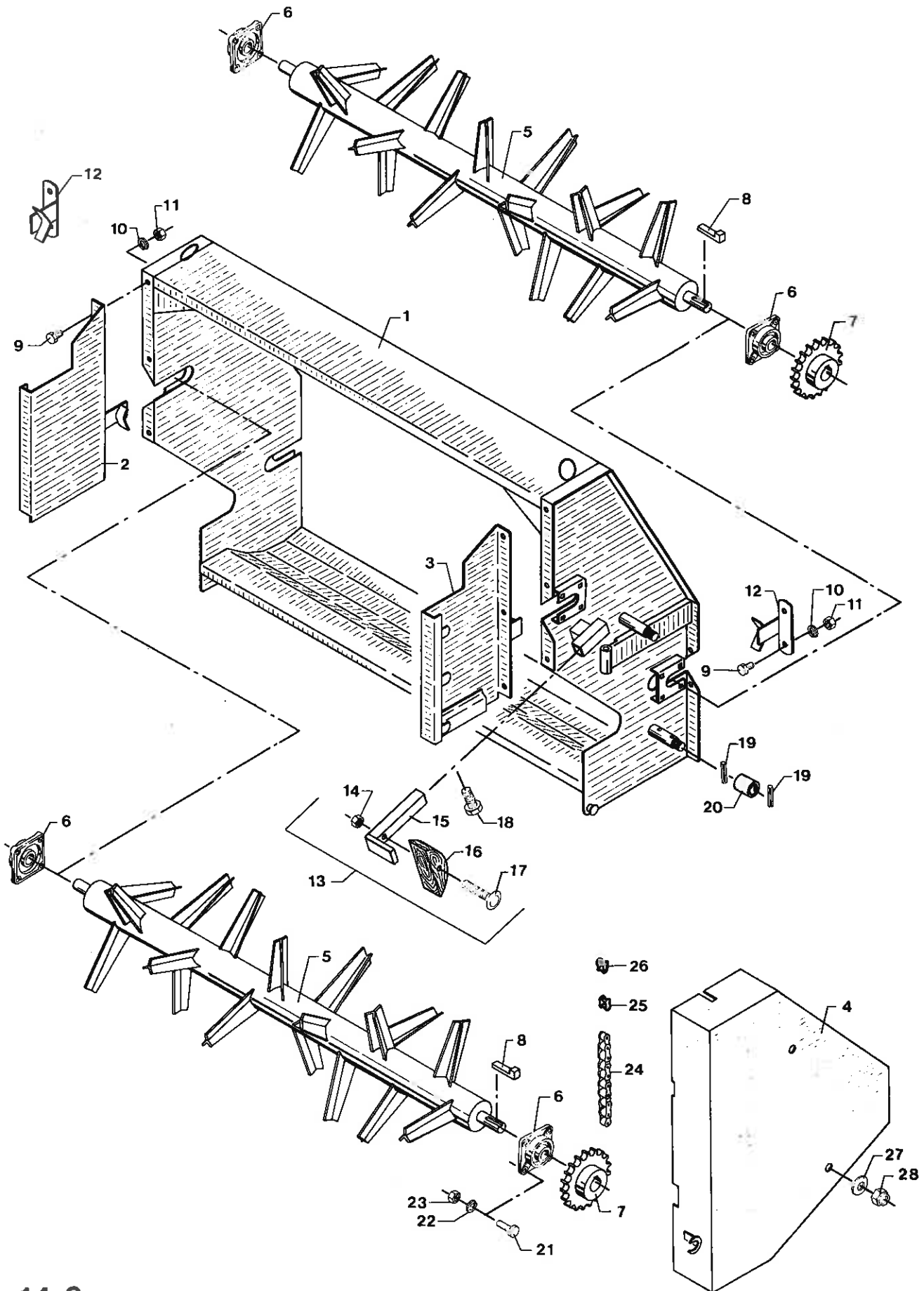


Perf. forgavl + grøntsider	Mesh frontgate + for.sid.	Gel. Vorder Wand + Grüns.
742502	GRØNTSIDER, 1X85 CM. U/FORGAVL 8TC* 1001	FORAGE SIDES WO/HEADBO. GRÜNSEITEN O/FRONTWAND
742505	FORGAVL M/PERFORERING 6.7TC-8.0TC 1001	PERFORATED HEADBOARD DURCHGELOCHTE FRONTWAND
742510	GRØNTSIDER, 1X85CM U/FORGAVL 6.7TC* 1001	FORAGE SIDES WO/HEADBO. GRÜNSEITEN O/FRONTWAND

1 742672	FORGAVL M. PERFORERING 80 CM	PERFORATED HEADBOARD	DURCHGELOCHTE FRONTWAND
2 742517	VENSTRE GRØNTSIDE KPL. 6.7TC	LH FORAGE SIDE CPL	L. GRUENSEITE KPL
2 742605	VENSTRE GRØNTSIDE KPL. 8.0TC	LH FORAGE SIDE CPL	L GRUENSEITE KPL
3 742518	HØJRE GRØNTSIDE KPL. 6.7TC	RH FORAGE SIDE CPL	R. GRUENSEITE KPL
3 742606	HØJRE GRØNTSIDE KPL. 8.0TC	RH FORAGE SIDE CPL	R GRUENSEITE KPL
4 742640	TRÆKBØJLE	PULL YOKE	ZUG BUEGEL
5 14535500	HÅRNÅLESPLIT Ø4 MM	CLEVIS PIN	SPLINT
6 742638	BRÆT 28 X 90 X 5700 MM	BOARD	BRETT
7 741511	BRÆT 20 X 95 X 5700 MM	BOARD	BRETT
8 730690	BRÆT 20 X 95 X 5100 MM	BOARD	BRETT
9 742365	HJØRNESTOLPE VENSTRE H=750 MM	CORNER POST LH	ECKPFOSTEN L
10 742366	HJØRNESTOLPE HØJRE H=750 MM	CORNER POST RH	ECKPFOSTEN R
11 742603	VENSTRE BESLAG	LH MOUNTING	L BESCHLAG
12 742604	HØJRE BESLAG	RH MOUNTING	R BESCHLAG
13 730683	OPSTANDER	UPRIGHT.	STAENDER.
14 742602	SIDESTØTTE F. GRØNTSIDER	SIDE SUPPORT F/FOR. SI.	SEITENSTUETZE F/GRUENS.
15 618097	OPSTANDER VENSTRE	UPRIGHT LH	STAENDER L.
16 742639	SKINNE 30 X 30 X 30 X 3 X 5710 MM	RAIL	SCHIENE
17 742600	VENSTRE SKRÅPLADE	LH INCLINED PLATE	L SCHRAEGPLATTE
18 742601	HØJRE SKRÅPLADE	RH INCLINED PLATE	R SCHRAEGPLATTE
19 14321900	BRÆDEBOLT M8 X 30 MM	CARRIAGE BOLT	BOLZEN
20 14410400	MØTRIK M8	NUT	MUTTER
21 14322100	BRÆDEBOLT M8 X 40 MM	CARRIAGE BOLT	BOLZEN
22 14322000	BRÆDEBOLT M8 X 35 MM	CARRIAGE BOLT	BOLZEN
23 618095	OPSTANDER HØJRE	UPRIGHT RH	STAENDER R.
24 730690	BRÆT 20 X 95 X 5100 MM	BOARD	BRETT
25 730691	BRÆT 20 X 95 X 4800 MM	BOARD	BRETT
26 730692	BRÆT 20 X 95 X 4500 MM	BOARD	BRETT



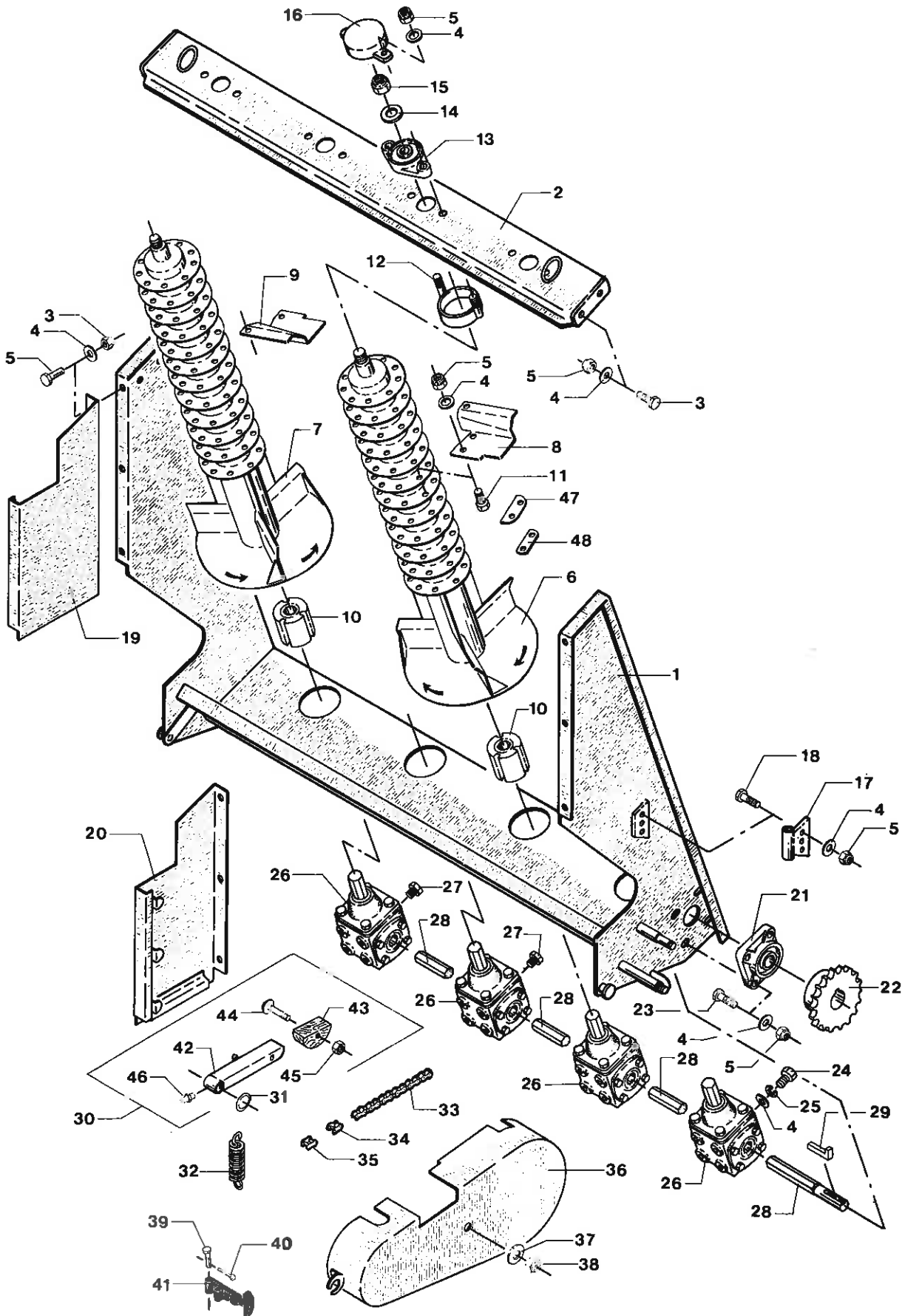
6,7 - 8,0 TC



Dobb. spredebom	Double beater bar	Doppelstreuwalze	
742503	DOBBELT SPREDEBOM, 6.7TC-8.0TC 1001	DOUBLE BEATER BAR DOPPELSTREUWALZEN	
1 742665	SPREDEBOMSRAMME F/ DOB. SPREDEBOM	FRAME F/ DUOBLE BEA.BAR	STREUW. RAMMEN/DOPP.STR
2 742666	HØJRE SIDEPLADE	RH SIDE PLATE	R SEITENPLATTE
3 742667	VENSTRE SIDEPLADE	LH SIDE PLATE	L SEITENPLATTE
4 742668	SKÆRM F/DOBBELT SPREDEBOM	GUARD F/DOUB. BEAT. BAR	SCHIRM F/DOPP. STREUW.
5 742663	BOM F. SPREDEBOM	BAR FOR BEATER	WALZE F. STREUWALZE
6 15162300	FLANGELEJE FY 35 TF	FLANGED BEARING	FLANSCHENLAGER
6 15106700	LEJEHUS F. FLANGELEJE FY 507M	FLANGED BEARING HOUSING	GEHÄUSE/FLANSCHENLAGER
6 15108000	LEJE F.FLANGE OG STÅLEJE YAR 207-2F	BEARING F/FLANGE+PED.B.	LAGER F/FL.+STEHLAGER
7 731318	KÆDEHJUL 1"-20T-Ø35-N8-M/NAV	SPROCKET 20T. W/HUB	KETTENRAD 20Z. M/NABE
8 14631300	HAGEKILE 8 X 7 X 45 MM	GIB KEY	NASENKEIL
9 14089600	SÆTSKRUE GROV M12 X 25 MM	SET SCREW	SETZSCHRAUBE
10 14462700	CENTERFJEDERSKIVE M12	SPRING WASHER	FEDERSCHEIBE
11 14410700	MØTRIK M12	NUT	MUTTER
12 721506	AFDEKNING FOR AKSELSPOR	SHAFT TRACK COVER	ABDICHTUNG F/WELLENSPUR
13 720629	KÆDESTRAMMER KPL. F. 1" RULLEKÆDE	TENSIONER CPL/ROLL CH.	KETTENSANNER KPL/RO.K.
14 14410600	MØTRIK M10	NUT	MUTTER
15 730985	ARM FOR KÆDESTRAMMER	ARM F/CHAIN TENSIONER	ARM F/KETTENSANNER
16 616168	TRÆKLODS SMAL	WOODEN BLOCK, THIN	HOLZKLOTZ, SCHMAL
17 14324800	BREDEBOLT M10 X 100 MM	CARRIAGE BOLT	BOLZEN
18 14162410	TAPSÆTSKRUE GROV M16 X 35 MM	STUD SET SCREW	ZAPFSETZSCHRAUBE
19 14563900	RØRSPENDESTIFT Ø5 X 30 MM	DOWEL	ROHRSPANNSTIFT
20 742714	RULLE Ø42/Ø20 X 50 MM	ROLLER	ROLLE
21 14089800	SÆTSKRUE GROV M12 X 35 MM	SET SCREW	SETZSCHRAUBE
22 14462700	CENTERFJEDERSKIVE M12	SPRING WASHER	FEDERSCHEIBE
23 14410710	MØTRIK M12	NUT	MUTTER
24 15221357	RULLEKÆDE 1"X17.02MMX113LED-2870 MM	ROLLER CHAIN 113 LINKS	ROLLENKETTE 113 GLIED
25 15216500	SAMLELED LIGE 1" X 17.02 MM	JOINT LINK STRAIGHT	SAMMELGLIED GERADE
26 15211500	SAMLELED FORKR. 1" X 17.02 MM	JOINT LINK CRANKED	SAMMELGLIED VERKROEPFT
27 14440700	SVÆR SKIVE 19 X 34 X 3 MM	WASHER	SCHEIBE
28 14431000	LÅSEMØTRIK M16	LOCK NUT	GEGENMUTTER
29 742716	HYDR. RØR Ø15 X 150 MM	HYDR. PIPE	HYDR. ROHR
30 742718	HYDR. RØR Ø15 X 760 MM	HYDR. PIPE	HYDR. ROHR
31 13257100	PAKNINGSRING Ø3/8"	SEAL RING	DICHTRING
32 13415200	HYDR. MUFFE 3/8" X 1/4" BSP	HYD. STRAIGHT CONNECTOR	HYDR. ANSCHLUSS
33 13257000	PAKNINGSRING Ø1/4" (13.7X20.6X2.1)	SEAL RING	DICHTRING
34 13425300	HYDR. BRYSTNIPPEL 1/4" X 1/4" BSP	HYDR. ADAPTOR	HYDR. REDUZIERNIPPEL
35 13765100	LYNKOBLING HUN 1/4"	QUICK COUPLING FEMALE	HYDR. ANSCHLUSS INW.G.
36 13765000	LYNKOBLING HAN 1/4"	QUICK COUPLING MALE	HYDR. ANSCHLUSS AUS.G.
37 13750400	HYDR. SLANGE Ø1/4" X 850 MM	HYDR. HOSE	HYDR. SCHLAUCH
38 471230	LÅSETAP F. CYLINDER V/STJÆRT Ø19X45	LINCH PIN F/TAIL RAM	SPERRZAPFEN/DEICHS.ZYL.
39 471238	TAP LANG F. STJÆRTCYL. Ø19 X 60 MM	LONG STUD F/DRAWBAR RAM	LANG. ZAPFEN/DEICH.ZYL.
40 14538700	TRAKTORSPLIT Ø8 MM	LINCH PIN	SICHERUNGSSPLINT
41 13483000	RØRHOLDER - DOBB. 15 MM	PIPE HOLDER DOUBLE	ROHRHALTER DOPPEL
42 14042800	MASKINBOLT GROV M8 X 60 MM	BOLT	BOLZEN



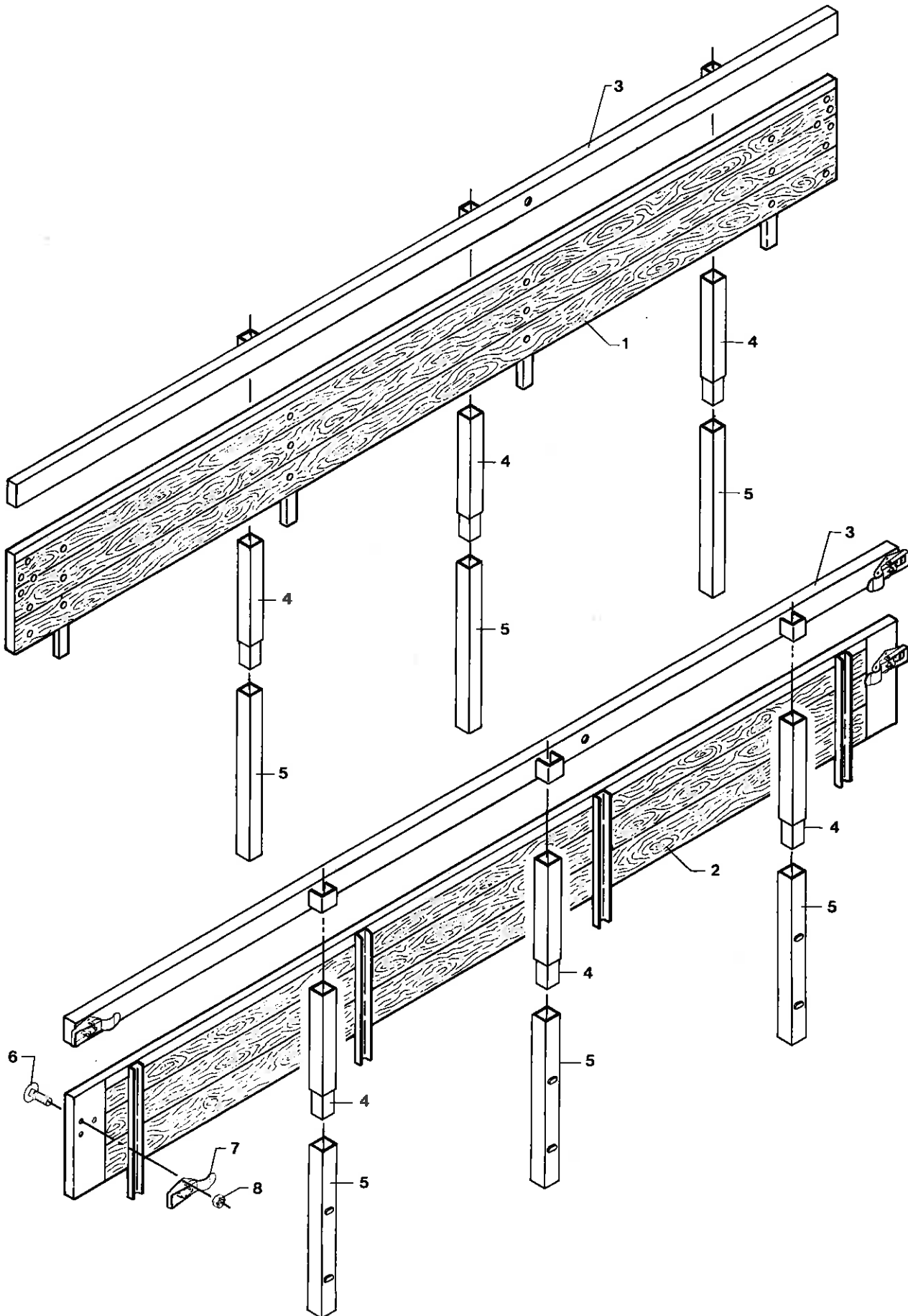
6,7 - 8,0 TC



Lodrette spredevalser	Vertical beater bars	Senkrechte Streuwalzen
742680	4 LODRETSTÅENDE SPREDEVALSER 1001	4 VERTICAL BEATER BARS 4 SENKR. STREUWALZEN
1 742681	RAMME F. LODRET SPREDEBOM	FRAME F/VERT.BEATER BAR
2 742737	TOPPLADE	TOP PLATE
3 14089700	SÆTSKRUE GROV M12 X 30 MM	SET SCREW
4 14440500	SVÆR SKIVE 13 X 24 X 2.5 MM	WASHER
5 14430700	LÅSEMØTRIK M12	LOCK NUT
6 742268	SPREDEBOMSRØR, VENSTRELØBENDE	BEATER PIPE, RUNNING LH
7 742269	SPREDEBOMSRØR, HØJRELØBENDE	BEATER PIPE, RUNNING RH
8 742282	KORT SPREDEPLADE VENSTRE	SHORT BEATER PLATE LH
9 742281	KORT SPREDEPLADE HØJRE	SHORT BEATER PLATE RH
10 742734	KOBLING F. SPREDEBOM	COUPLING F/BEATER BAR
11 14089600	SÆTSKRUE GROV M12 X 25 MM	SET SCREW
12 742738	STYR FOR BOM	GUIDE F. BAR
13 15176800	FLANGELEJE UKFL 208 + H 2308	FLANGED BEARING
13 15101000	KLEMBØSNINGSSET H2308 + MB8 + KM8	SPLIT BUSHING SET
13 15105600	LEJEHUS FL 208	BEARING HOUSING
13 15109300	LEJE F.FLANGE- OG STÅLEJE UK 208	BEARING F/FLANGE+PED.B.
14 443567	RONDEL Ø50/Ø21 X 6 MM	DISC
15 14431400	LÅSEMØTRIK M20	LOCK NUT
16 742735	BESKYTTELSESHETTE	PROTECTION CAP
17 742736	HOLDER F. V. SIDEPLADE	LH SIDE PLATE HOLDER
18 14089900	SÆTSKRUE GROV M12 X 40 MM	SET SCREW
19 742769	H. SIDEPLADE	RH SIDE PLATE
20 742771	V. SIDEPLADE	LH SIDE PLATE
21 15162300	FLANGELEJE FY 35 TF	FLANGED BEARING
21 15106700	LEJEHUS F. FLANGELEJE FY 507M	FLANGED BEARING HOUSING
21 15108000	LEJE F.FLANGE OG STÅLEJE YAR 207-2F	BEARING F/FLANGE+PED.B.
22 742314	KÆDEHJUL 1" 18 TDR. Ø35 - N10	SPROCKET 18 TEETH
23 14089800	SÆTSKRUE GROV M12 X 35 MM	SET SCREW
24 14089600	SÆTSKRUE GROV M12 X 25 MM	SET SCREW
25 14462700	CENTERFJEDERSKIVE M12	SPRING WASHER
26	SIDE 22.0	PAGE 22.0
27 13431903	HYDR. RØRPROP INSEX 3/8" BSP	HYDR. PIPE PLUG
28 742762	AKSEL 6-KANTET L=1875 MM	SHAFT
29 14632722	HAGEKILE 10 X 8 X 45 MM	GIB KEY
30 742778	KÆDESTRAMMER KPL.	CHAIN TENSIONER CPL
31 14641400	SEGGERRING UDV. Ø20 MM	CIRCLIP
32 14783000	TRÆKFJEDER 1 ØJE 2 ENDER Ø3 X Ø22	TENSION SPRING
33 15221333 15221334	RULLEKÆDE 1"X17.02MM X65LED-1630 MM	ROLLER CHAIN 65 LINKS
34 15211500	SAMLELED FORKR. 1" X 17.02 MM	JOINT LINK CRANKED
35 15216500	SAMLELED LIGE 1" X 17.02 MM	JOINT LINK STRAIGHT
36 742776	SKÆRM F. LODRET SPREDEBOM	GUARD F/VERTICAL BEATER
37 14440700	SVÆR SKIVE 19 X 34 X 3 MM	WASHER
38 14431000	LÅSEMØTRIK M16	LOCK NUT
39 14510500	NITTE RUNDH. Ø4.6 X 40 MM	RIVET SNAPHEAD
40 14521000	JERNSPPLIT Ø2 X 12 MM	SPLIT PIN
41 15312501	GUMMISTROP 115 MM	RUBBER STRAP
42 742782	KÆDESTRAMMER	CHAIN TENSIONER
43 616168	TRÆKLODS SMAL	WOODEN BLOCK, THIN
44 14324500	BREDEBOLT M10 X 75 MM	CARRIAGE BOLT
45 14410600	MØTRIK M10	NUT
46 13833100	SMØRENIPPEL 45 GR. M6 X 1 MM	GREASE NIPPLE
47 742195	JUSTERINGSPLADE 45 X 4 X 147 MM	ADJUSTMENT PLATE
48 742198	JUSTERINGSPLADE 25 X 5 X 90 MM	ADJUSTMENT PLATE
		RAHMEN F/SENKR. STREUW.
		OBEPPLATTE
		SETZSCHRAUBE
		SCHIEBE
		GENENMUTTER
		STREUWALZROHR, L.-LAUF.
		STREUWALZROHR, R.-LAUF.
		KURZE STREUPLATTE L.
		KURZE STREUPLATTE R.
		KUPPLUNG F/STREUWALZE
		SETZSCHRAUBE
		FÜHRUNG F. WALZE
		FLANSCHENLAGER
		SATZ KLEMMBUCHSE
		LAGERGEHAEUSE
		LAGER F/FL.+STEHLAGER
		RUNDELL
		GENENMUTTER
		SCHUTZKAPPE
		HALTER F/L SEITENPLATTE
		SETZSCHRAUBE
		R SEITENPLATTE
		L SEITENPLATTE
		FLANSCHENLAGER
		GEHAEUSE/FLANSCHENLAGER
		LAGER F/FL.+STEHLAGER
		KETTENRAD 18 ZAHN
		SETZSCHRAUBE
		SETZSCHRAUBE
		FEDERSCHIEBE
		SEITE 22.0
		HYDR. ROHRPROPEN
		WELLE
		NASENKEIL
		KETTENSANNER KPL
		SICHERUNGSRING
		ZIEHFEDER
		ROLLENKETTE 65 GLIED
		SAMMELGLIED VERKROEFT
		SAMMELGLIED GERADE
		SCHIRM F/SENKR. STREUW.
		SCHIEBE
		GENENMUTTER
		NIET SCHELLKOPF
		EISENSPLINT
		GUMMISTROP
		KETTENSANNER
		HOLZKLOTZ, SCHMAL
		BOLZEN
		MUTTER
		SCHMIERNIPPEL
		EINSTELLPLATTE
		EINSTELLPLATTE



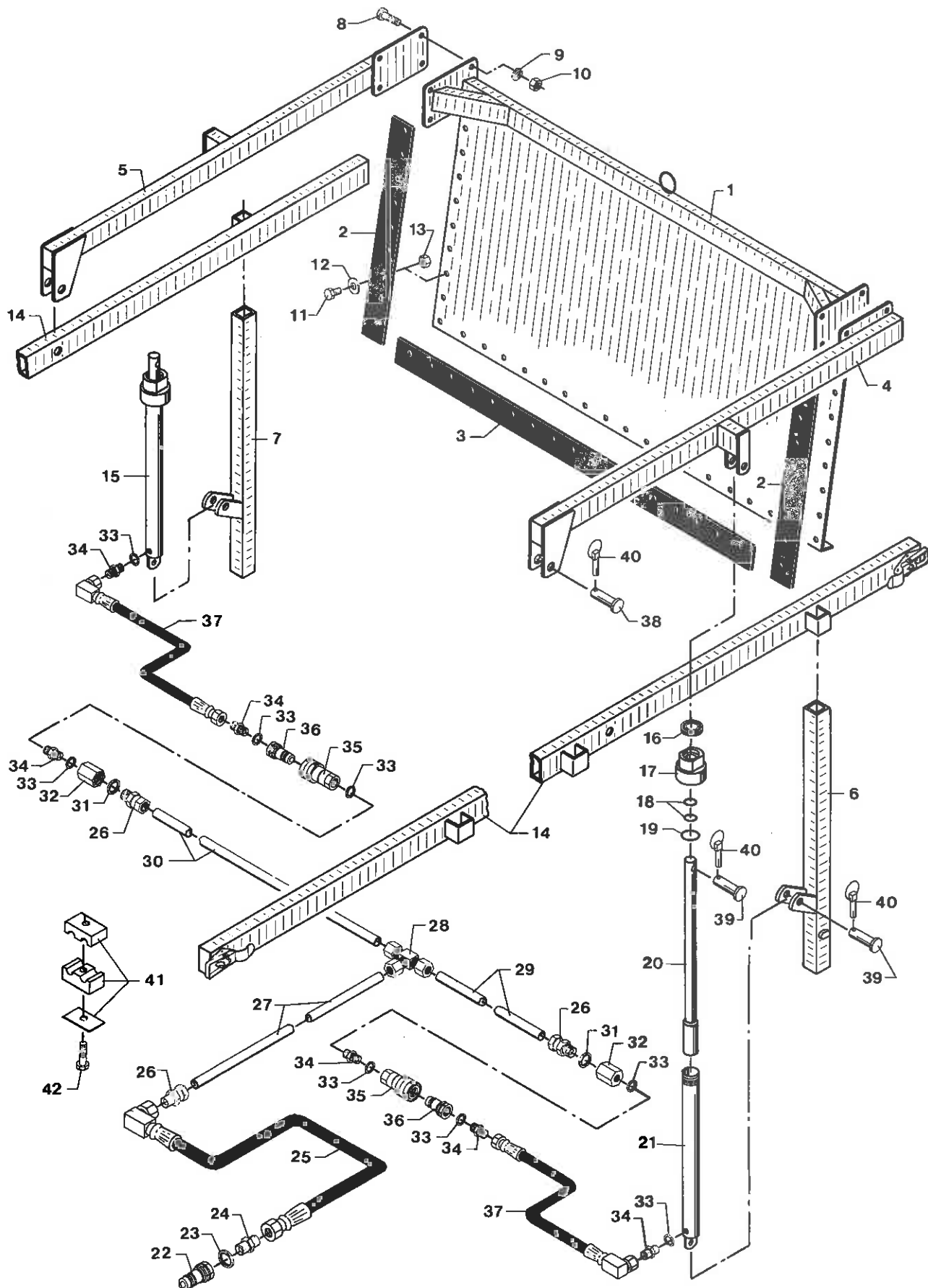
6,7 - 8,0 TC



Forhøjningssider + rørkantskin		Extension sides + rail	Aufsatzwaende + Kantenschiene
742504	FORHØJNINGSSIDER, 1X40 CM, 8TC 1001	* EXTENSION SIDES	AUFSATZWAENDE
742507	RØRKANTSKINNE, 100X50 MM, 8,0TC 1001	SIDE PROTECTION RAILS	ROHRKANTENSCHIENEN
742512	FORHØJNINGSSIDER 1X40 CM, 6.7TC 1001	* EXTENSION SIDES	AUFSATZWAENDE
742513	RØRKANTSKINNE SÆT 6.7TC 1001	* SIDE PROTECTION RAILS	ROHRKANTENSCHIENEN
1 742803	HØJRE FORHØJNINGSSIDE 40 CM 6.7TC	EXTENSION SIDE RH	AUFSATZWAND R.
1 742669	HØJRE FORHØJNINGSSIDE 40 CM 8.0TC	EXTENSION SIDE RH	AUFSATZWAND R.
2 742804	VENSTRE FORHØJNINGSSIDE 40 CM 6.7TC	EXTENSION SIDE LH	AUFSATZWAND L.
2 742670	VENSTRE FORHØJNINGSSIDE 40 CM 8.0TC	EXTENSION SIDE LH	AUFSATZWAND L.
3 742807	KANTSKINNE KPL. 6.7TC	EDGE RAIL CPL	KANTENSCHIENE KPL
3 742360	KANTSKINNE KPL 8.0TC	EDGE RAILS CPL	VIERKANTSCHUTZROHRE KPL
4 731336	SIDESTØTTE F/40 CM FORHØJNINGSSIDER	SIDE SUPPORT/EXT. SIDES	SEITENSTÜTZE/AUFSATZW.
5 742361	SIDESTØTTE KPL. H=700 MM	SIDE SUPPORT CPL	SEITENSTUETZE KPL
6 14322000	BRÆDDEBOLT M8 X 35 MM	CARRIAGE BOLT	BOLZEN
7 15311000	HÆGTELUKKER BRØNDERSLEV	HOOKING LOCK	HAKENSCHLOSS
8 14410400	MØTRIK M8	NUT	MUTTER



6,7 - 8,0 TC

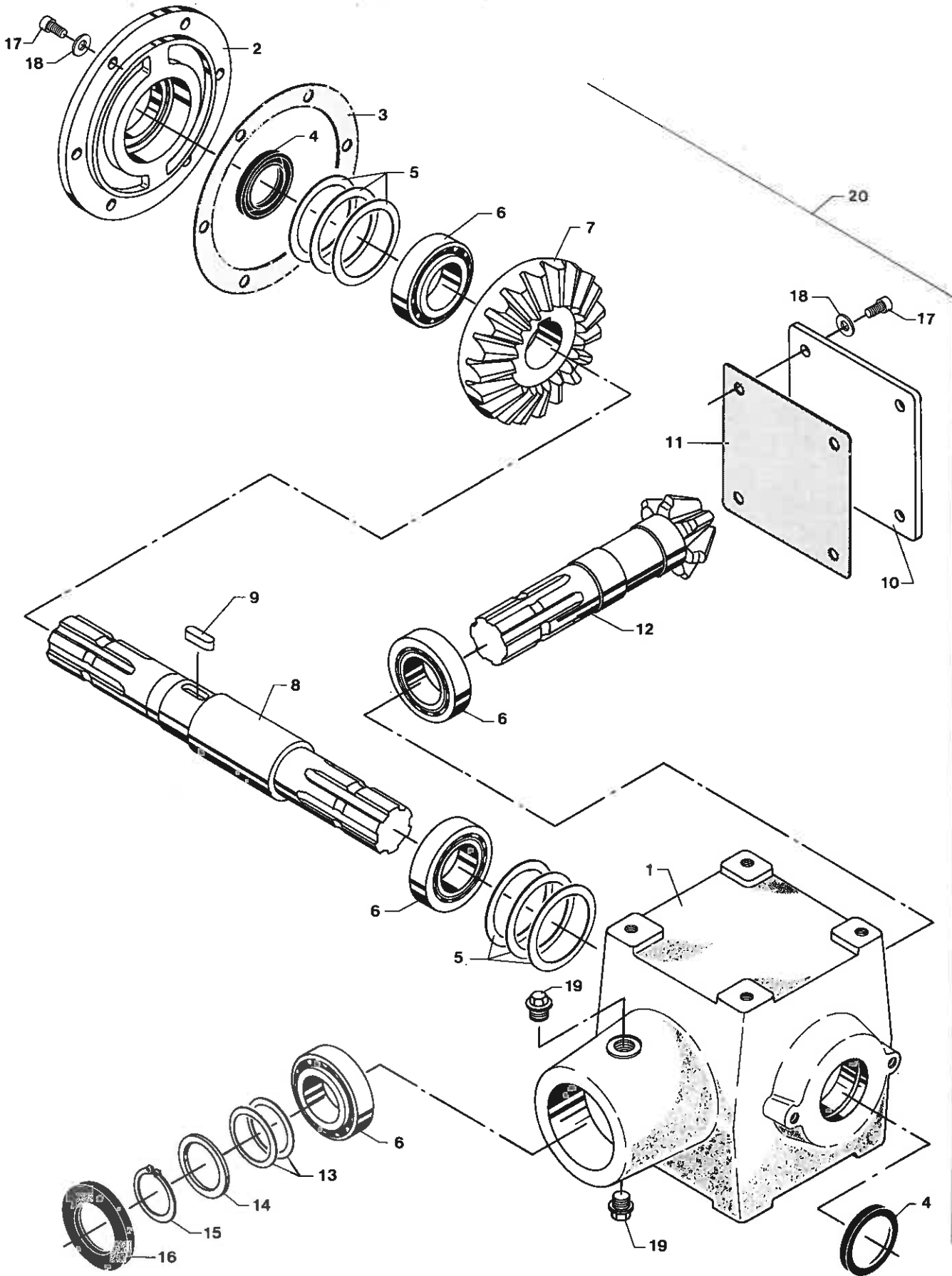


Hydr. bagsmæk	Hydr. tailgate	Hydr. Hinterwand
742508	HYDR. BAGSMÆK, 1X100 CM, 6,7-8,0TC 1001	HYDR. TAILGATE HYDR. HINTERWAND
1 742662	HYDR. BAGSMÆK 8TC	HYDR. HINTERKLAPPE
2 742693	LODRET GUMMITÆTNING 100 X 905 MM	SENKR. GUMMIDICHTUNG
3 742694	VANDRET GUMMITÆTNING 100 X 1750 MM	WAAGER. GUMMIDICHTUNG
4 731331	VENSTRE VIPPEARM	L. KIPPARM
5 731330	HØJRE VIPPEARM	R. KIPPARM
6 742661	VENSTRE STOLPE F. CYLINDER	L PFOSTEN F/ZYLINDER
7 742660	HØJRE STOLPE F. CYLINDER	R PFOSTEN F/ZYLINDER
8 14089700	SÆTSKRUE GROV M12 X 30 MM	SETZSCHRAUBE
9 14462700	CENTERFJEDERSKIVE M12	FEDERSCHEIBE
10 14410700	MØTRIK M12	MUTTER
11 14085300	SÆTSKRUE GROV M8 X 16 MM	SETZSCHRAUBE
12 14480200	SPEC. SKIVE 25 X 8.5 X 2.0 MM	SPEZIALSCHEIBE
13 14410400	MØTRIK M8	MUTTER
14 742807	KANTSKINNE KPL. 6.7TC	KANTENSCHIENE KPL
14 742360	KANTSKINNE KPL 8.0TC	VIERKANTSCHUTZROHRE KPL
15 350512	CYLINDER KPL. Ø42/Ø35-790/1350	ZYLINDER KPL.
15 461066	PAKNINGSSÆT F/CYL. 350-512	DICHTSATZ F/ZYLINDER
16 13387200	AFSTRYGGER 35 X 45 X 7/10 MM	ABSTREIFER
17 461104	TOPMØTRIK Ø50	KOPFMUTTER
18 13314500	O-RING Ø34.2 X 3 MM	O-RING
19 13315000	O-RING Ø44.2 X 5.7 MM	O-RING
20 350621	STEMPELSTANG Ø35 X 740 MM	KOLBENSTANGE
21 461058	CYLINDERØR KPL.	ZYLINDERØHR KPL
22 13765300	LYNKOBLING HAN 1/2"	HYDR. ANSCHLUSS AUS.G.
23 13257200	PAKNINGSRING Ø1/2"	DICHTRING
24 13427600	HYDR. BRYSTNIPPEL 1/2" X 3/8" BSP	HYDR. REDUZIERNIPPEL
25 13756325	HYDR. SLANGE Ø3/8" X 2500 MM	HYDR. SCHLAUCH
26 13460800	FITTING 3/8" BSP/Ø15 MM RØR	ANSCHLUSS
27 742717	HYDR. RØR Ø15 X 3420 MM	HYDR. ROHR
28 13410300	T-STYKKE M/OML. + SKÆRER. Ø15 MM	T-STUECK M/UE.M.+RING
29 742716	HYDR. RØR Ø15 X 150 MM	HYDR. ROHR
30 742718	HYDR. RØR Ø15 X 760 MM	HYDR. ROHR
31 13257100	PAKNINGSRING Ø3/8"	DICHTRING
32 13415200	HYDR. MUFFE 3/8" X 1/4" BSP	HYDR. ANSCHLUSS
33 13257000	PAKNINGSRING Ø1/4" (13.7X20.6X2.1)	DICHTRING
34 13425300	HYDR. BRYSTNIPPEL 1/4" X 1/4" BSP	HYDR. REDUZIERNIPPEL
35 13765100	LYNKOBLING HUN 1/4"	HYDR. ANSCHLUSS INW.G.
36 13765000	LYNKOBLING HAN 1/4"	HYDR. ANSCHLUSS AUS.G.
37 13750400	HYDR. SLANGE Ø1/4" X 850 MM	HYDR. SCHLAUCH
38 471230	LÅSETAP F. CYLINDER V/STJERT Ø19X45	SPERRZAPPEN/DEICHS.ZYL.
39 471238	TAP LANG F. STJERTCYL. Ø19 X 60 MM	LANG. ZAPPEN/DEICH.ZYL.
40 14538700	TRAKTORSPLIT Ø8 MM	SICHERUNGSSPLINT
41 13483000	RØRHOLDER - DOBB. 15 MM	ROHRHALTER DOPPEL
42 14042800	MASKINBOLT GROV M8 X 60 MM	BOLZEN

	Grøntfodernet 6,7TC - 8.0TC	Forage net 6,7TC - 8.0TC	Haechselaurüstung 6,7TC-8.0TC
742511	GRØNTFODERNET 6,7TC 1001	* FORAGE NET	GRÜNFUTTERNETZ
1 742516	BØJLE 6.7TC	YOKE	BÜGEL
2 618637	OVERRØR Ø3/4" X 1950 MM	TOP PIPE	OBERRÖHR
3 618653	VENSTRE BAGESTE NETOPHÆNG	REAR NET SUSPENSION LH	NETZAUFHÆNGUNG HINT. L
4 618654	HØJRE NETOPHÆNG	NET SUSPENSION RH	NETZAUFHÆNGUNG R.
5 618638	OVERRØR - KORT Ø3/4" X 1355 MM	TOP PIPE SHORT	OBERRÖHR KURZ
6 618657	VENSTRE FORRESTE NETOPHÆNG	FRONT NET SUSPENSION LH	NETZAUFHÆNGUNG VORD. L
7 618650	HÅNDTAG	HANDLE	HANDGRIFF
8 12620001	H. NET FOR GRØNTHEK 350 - 430	RH NET F/SILAGE CAGE	R NETZ F/HÆCHSELAUSR.
9 12620101	BAGNET F/GRØNTHEK 6.7TC	REAR NET F/SILAGE CAGE	HINTERNETZ F/HÆCHSELA.
10 12623405	V. NET FOR GRØNTHEK 5.5/6.5TC	LH NET F/SILAGE CAGE	L. NETZ F/HÆCHSELAUSR.
11 618656	TAP - KORT	PIN SHORT	ZAPFEN KURZ
12 618635	SPENDESKIVE Ø102	WASHER	SPANNSCHEIBE
13 14042600	MASKINBOLT GROV M8 X 50 MM	BOLT	BOLZEN
14 14430300	LÅSEMØTRIK M8	LOCK NUT	GEGENMUTTER
15 14450100	LET SKIVE 1/4"	WASHER	SCHEIBE
16 14085400	SÆTSKRUE GROV M8 X 20 MM	SET SCREW	SETZSCHRAUBE
17 14085800	SÆTSKRUE GROV M8 X 40 MM	SET SCREW	SETZSCHRAUBE
19 14482800	SPEC. SKIVE 35 X 8.5 X 3 MM	SPECIAL WASHER	SPEZIALSCHEIBE
20 14440600	SVER SKIVE 17 X 30 X 3 MM	WASHER	SCHEIBE
21 14528000	JERNSPLIT Ø5 X 20 MM	SPLIT PIN	EISENSPLINT
22 14535500	HÅRNÅLESPLIT Ø4 MM	CLEVIS PIN	SPLINT
23 14440500	SVER SKIVE 13 X 24 X 2.5 MM	WASHER	SCHEIBE
24 14785000	TRÆKFJEDER Ø5,5 X Ø46	TENSION SPRING	ZIEHFEDER
25 14089800	SÆTSKRUE GROV M12 X 35 MM	SET SCREW	SETZSCHRAUBE
26 14430700	LÅSEMØTRIK M12	LOCK NUT	GEGENMUTTER
27 17882500	GUMMISTROP Ø175 X Ø5 MM	RUBBER STRAP	GUMMISTROPP
28 12643800	PRESSENNINGSKNAP	TARPAULIN BUTTON	TEERTUCHKNOPF
29 14294300	JERNTRÆSKRUE HALVR. 12 X 25 MM	IRON COACH SCREW	EISENHOLZSCHRAUBE
30 742511	GRØNTFODERNET 6,7TC	* FORAGE NET	GRÜNFUTTERNETZ
31 618655	TAP - LANG	PIN LONG	ZAPFEN LANG
32 742515	BØJLE FOR BAGNET	YOKE F/REAR NET	BÜGEL F/HINTERNETZ



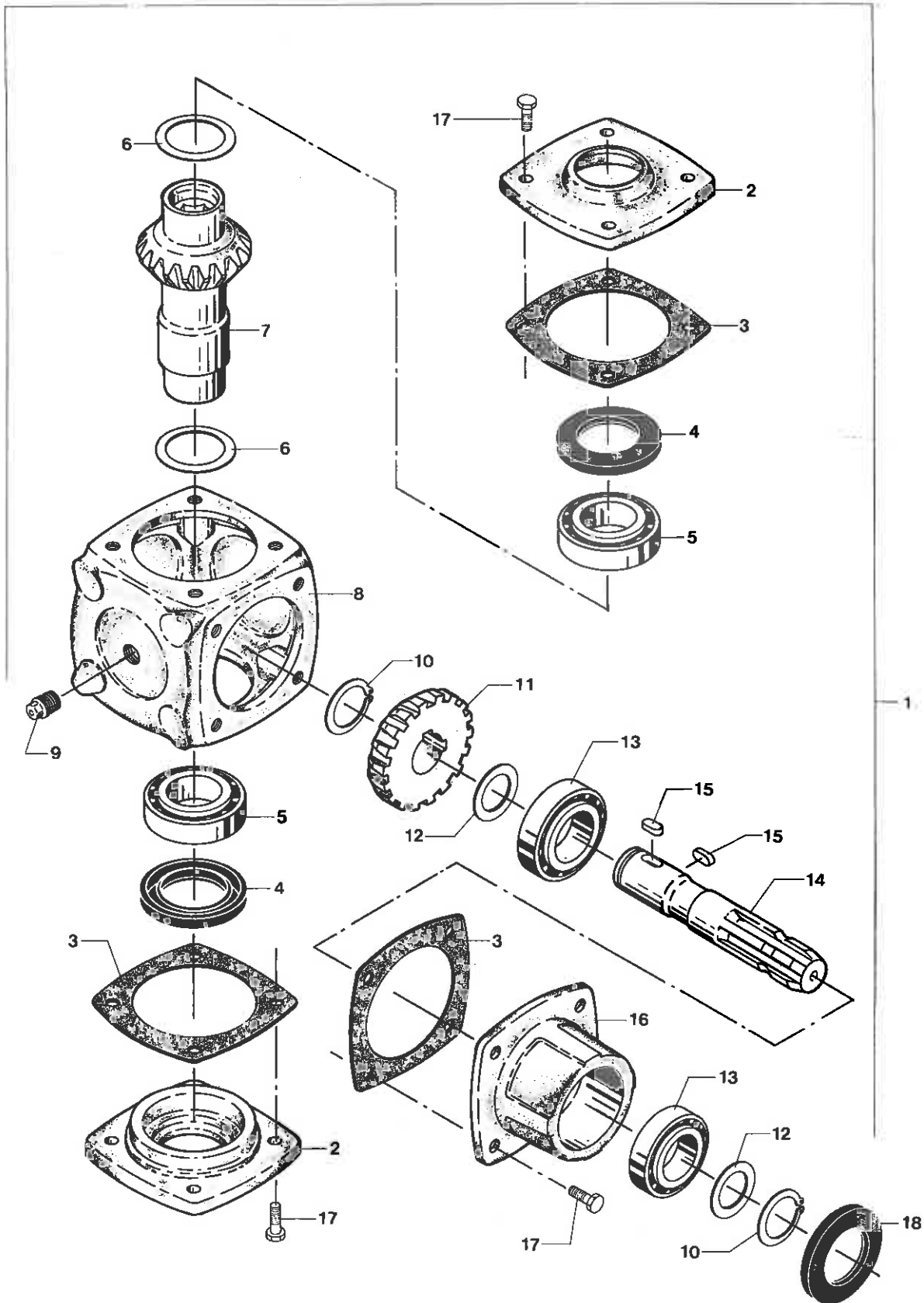
6,7 - 8,0 TC



Gearkasse (155-13500)		Gearbox (155-13500)		Getriebe (155-13500)	
1	15513001	GEARHUS	GEARBOX HOUSING	GETRIEBEGEHÄUSE	
2	15512210	DÆKSEL, ÅBEN	COVER, OPEN	DECKEL, OFFEN	
3	15512204	PAKNING 0.25 MM	GASKET	DICHTUNG	
4	13327700	SIMMERRING 35 X 47 X 7 MM	OIL SEAL	OELFANGRING	
5	15512206	MELLEMLÆG Ø62 X 0.22 MM	FILLER	ZWISCHENLAGE	
6	15144500	RULLELEJE KONISK 32007	CONE ROLLER BEARING	KEGELROLLENLAGER	
7	15513502	KRONHJUL Z=18	CROWN WHEEL	KRONRAD	
8	15512213	KRONHJULSAKSEL - MANGENOT	CROWN WH. SPLINE SHAFT	KRONRADWELLE M/ANSCHLU.	
9	14608313	PASFEDER 10 X 8 X 25 MM	KEY	PASSFEDER	
10	15512202	DÆKSEL, LUKKET	COVER, CLOSED	DECKEL, GESCHL.	
11	15512203	PAKNING 1 MM	GASKET	DICHTUNG	
12	15513501	SPIDSHJUL M/MANGENOT Z=12	PINION W/SPLINES	KEGELRAD M/ANSCHLUSS	
13	15512205	MELLEMLÆG Ø45 X Ø35 X 0.22 MM	FILLER	ZWISCHENLAGE	
14	15512207	STØTTESKIVE Ø35/Ø45 X 2.5 MM	SUPPORT DISC	STÜTZSCHEIBE	
15	14643500	SEEGERRING UDV. Ø35 MM	CIRCLIP	SICHERUNGSRING	
16	13327900	SIMMERRING 35 X 62 X 7 MM	OIL SEAL	OELFANGRING	
17	14256600	UNBRACO MC 8 X 20 MM	UNBRACO SCREW	UNBRACOSCHRAUBE	
18	14442900	PLAN SKIVE 6.4 X 12.5 X 1.6 MM	FACE PLATE	PLANSCHIBE	
19	13431300	HYDR. RØRPROP 1/2"K BSP	HYDR. PIPE PLUG	HYDR. ROHRPROPFEN	
20	15513500 15514510	GEARKASSE 1.50:1 3-VEJS	GEARBOX 3-WAY	GETRIEBE 3-WEG	
20	503101	PAKNINGSSÆT F.155-12200/12600/13000	GASKET SET	DICHTSATZ	
20	503300	LEJES.F.155-12200/12600/11300/13100	BEARING SET	LAGERSATZ	



6,7 - 8,0TC



 Gearkasse (155-09700)

Gearbox (155-09700)

Getriebe (155-09700)

1 742786	AKSELGEAR M/DÆKSEL	AXLE GEAR W/COVER	ACHSGETRIEBE M/DECKEL
1 503102	PAKNINGSSÆT FOR 155-09700	GASKET SET	DICHTSATZ
1 503301	LEJESÆT FOR 155-09700	BEARING SET	LAGERSATZ
2 15509702	DÆKSEL	COVER	DECKEL
3 15509703	PAKNING	PACKING	DICHTUNG
4 13332200	SIMMERRING 50 X 65 X 8 MM	OIL SEAL	OELFANGRING
5 15110100	SPORKUGLELEJE ENRÆK. 6010	STEP BALL BEARING 1-R.	SPURKUGELLAGER 1-REIH.
6 15509708	SÆT JUSTERINGSSKIVER Ø50.3 X Ø70.3	ADJUSTMENT DISC SET	SATZ VERSTELLSCHEIBEN
7 15509707	HULAKSEL Z=18	HOLE SHAFT	LOCHWELLE
8 15509701	GEARKASSEHUS	GEARBOX HOUSING	GETRIEBEGEHÄUSE
9 15536100	OLIEPROP	OIL PLUG	OELPROPFEN
10 14643500	SEEGERRING UDV. Ø35 MM	CIRCLIP	SICHERUNGSRING
11 15509706	TANDHJUL Z=18	SPROCKET	ZAHNRAD
12 14481325	SPEC. SKIVE 48 X 35.3 X 2.5 MM	SPECIAL WASHER	SPEZIALSCHEIBE
13 15112600	SPORKUGLELEJE ENRÆK. 6207 = 35 MM	STEP BALL BEARING 1-R.	SPURKUGELLAGER 1-REIH.
14 15509705	AKSEL	SHAFT	WELLE
15 14608310	PASFEDER 10 X 8 X 20 MM	KEY	PASSFEDER
16 15509704	LØS HALS	LOOSE NECK	LOSER HALS
17 14089600	SÆTSKRUE GROV M12 X 25 MM	SET SCREW	SETZSCHRAUBE
18 13328300	SIMMERRING 35 X 72 X 10 MM	OIL SEAL	OELFANGRING

Index

12345225	1	10/00	13431903	27	15/00				
12410100	63	12/00	13460800	26	18/00				
12410400	23	4/00	13483000	41	14/00	41	18/00		
12504600	15	5/00	13483002	26	8/00				
12504900	16	5/00	13483003	27	8/00				
12515600	21	5/00	13521515	23	8/00				
12516600	17	5/00	13524845	10	8/00				
12517800	7	5/00	13526415	5	8/00				
12519400	8	5/00	13526635	22	8/00				
12526000	20	5/00	13526824	6	8/00				
12526700	19	5/00	13718220	17	8/00				
12527800	6	5/00	13718800	17	8/00	7	10/00		
12533300	18	5/00	13719900	7	10/00				
12533301	18	5/00	13732201	18	8/00				
12550600	9	5/00	13750400	37	14/00	37	18/00		
12550651	23	5/00	13756325	25	18/00				
12551000	1	1/00	13765000	36	14/00	36	18/00		
12551500	2	1/00	13765100	35	14/00	35	18/00		
12552000	6	5/00	13765300	1	8/00	22	18/00		
12620001	8	19/00	13770000	16	8/00				
12620101	9	19/00	13770001	15	8/00				
12623405	10	19/00	13770002	12	8/00				
12643600	14	2/00	13810800	6	3/00	6	3/01	15	4/00
12643800	28	19/00	13828300	34	12/00				
13251500	11	10/00	13833100	46	15/00				
13253405	18	10/00	13833300	39	10/00				
13257000	33	14/00	13841000	9	2/00	19	4/00	51	10/00
13257100	31	14/00	14042300	25	8/00				
13257200	2	8/00	14042600	13	19/00				
13257722	29	8/00	14042800	42	14/00	42	18/00		
13313100	13	8/00	14046400	25	12/00				
13314500	18	18/00	14083800	12	5/00				
13315000	19	18/00	14085300	9	12/00	11	18/00		
13318600	6	10/00	14085400	16	19/00				
13326400	29	12/00	14085800	23	2/00	17	19/00		
13327700	4	21/00	14087400	13	5/00				
13327900	16	21/00	14087500	24	7/00	13	10/00		
13328300	18	22/00	14089500	31	1/00				
13332200	4	22/00	14089600	13	7/00	16	12/00	9	14/00
13333200	17	4/00	14089600	24	15/00	17	22/00	11	15/00
13338200	21	10/00	14089700	10	10/00	3	15/00	8	18/00
13338700	4	3/00	14089800	5	7/00	29	10/00	21	14/00
13370600	5	3/00	14089800	25	19/00	23	15/00		
13374700	18	4/00	14089900	8	7/00	18	15/00		
13387200	16	18/00	14091900	35	10/00				
13406500	7	8/00	14092400	31	10/00				
13408600	24	8/00	14093200	61	12/00				
13410300	28	18/00	14094600	7	3/00	7	3/01	20	4/00
13411100	3	8/00	14162410	36	12/00	18	14/00		
13415200	32	14/00	14164200	8	3/00	8	3/01		
13425300	34	14/00	14183500	10	5/00				
13425600	11	8/00	14184300	38	1/00				
13427600	24	18/00	14233500	13	12/00				
13429800	28	8/00	14255500	19	8/00				
13431101	24	10/00	14256600	23	10/00	17	21/00		
13431201	16	10/00	14257200	14	8/00				
13431300	19	21/00	14258500	22	10/00				

Index

15162300	2	7/00	6	14/00	21	15/00	15536100	9	22/00				
15168900	44	12/00					17815148	11	12/00				
15176800	9	7/00	13	15/00			17882500	27	19/00				
15190300	22	3/00					339205	21	1/00				
15193000	13	4/00					350512	15	18/00				
15194000	23	3/00	23	3/01	16	4/00	350621	20	18/00				
15211500	54	12/00	26	14/00	34	15/00	380103	2	2/00				
15216500	53	12/00	25	14/00	35	15/00	380104	5	2/00				
15221333	33	15/00					380111	6	2/00				
15221335	52	12/00					380224	10	2/00				
15221357	24	14/00					443567	53	10/00	14	15/00		
15223901	48	10/00					461058	21	18/00				
15311000	9	1/00	7	17/00			461066	15	18/00				
15312501	58	12/00	41	15/00			461104	17	18/00				
15315800	14	12/00					471230	38	14/00	38	18/00		
15369172	12	6/00					471234	3	2/00				
15389171	14	6/00					471235	1	2/00				
15402708	1	6/00					471238	39	14/00	39	18/00		
15434800	15	7/00					491748	33	12/00				
15439448	15	6/00					500016	1	4/00				
15442400	4	6/00					500017	2	4/00				
15442500	11	6/00					500021	2	3/00	2	3/01		
15443600	2	6/00	16	7/00			500039	3	4/00				
15447800	10	6/00					500052	4	4/00				
15452700	7	6/00					500162	35	1/00				
15456100	13	6/00					503101	20	21/00				
15472572	6	6/00					503102	1	22/00				
15477571	9	6/00					503106	1	10/00				
15479003	8	6/00					503300	20	21/00				
15479004	23	6/00					503301	1	22/00				
15480501	22	6/00					503305	1	10/00				
15480502	21	6/00					503400	17	6/00				
15480503	18	6/00					613201	38	10/00				
15480509	19	6/00					613202	46	10/00				
15481800	3	6/00	17	7/00			616168	39	12/00	16	14/00	43	15/00
15484500	16	6/00					618095	23	13/00				
15485500	20	6/00					618097	15	13/00				
15509701	8	22/00					618635	12	19/00				
15509702	2	22/00					618637	2	19/00				
15509703	3	22/00					618638	5	19/00				
15509704	16	22/00					618650	7	19/00				
15509705	14	22/00					618653	3	19/00				
15509706	11	22/00					618654	4	19/00				
15509707	7	22/00					618655	31	19/00				
15509708	6	22/00					618656	11	19/00				
15512202	10	21/00					618657	6	19/00				
15512203	11	21/00					630106	17	2/00				
15512204	3	21/00					634200	16	1/00				
15512205	13	21/00					634207	17	1/00				
15512206	5	21/00					643207	18	2/00				
15512207	14	21/00					646005	10	1/00				
15512210	2	21/00					665002	1	3/00	1	3/01		
15512213	8	21/00					720005	5	5/00				
15513001	1	21/00					720006	4	5/00				
15513500	21	7/00	20	21/00			720074	28	1/00				
15513501	12	21/00					720075	29	1/00				
15513502	7	21/00					720459	22	5/00				

Index

720473	20	2/00		
720609	41	12/00		
720629	13	14/00		
721212	6	12/00		
721317	11	2/00		
721319	22	2/00		
721506	12	14/00		
721567	65	12/00		
721568	66	12/00		
722010	21	2/00		
722011	15	2/00		
722414	64	12/00		
722419	64	12/00		
730629	30	1/00		
730645	25	1/00		
730683	13	13/00		
730690	8	13/00	24	13/00
730691	25	13/00		
730692	26	13/00		
730985	37	12/00	15	14/00
731307	57	10/00		
731317	41	10/00		
731318	20	7/00	7	14/00
731330	5	18/00		
731331	4	18/00		
731336	4	17/00		
731351	24	1/00		
731358	52	10/00		
731376	14	1/00		
731377	15	1/00		
732233	37	10/00		
740260	2	10/00		
740261	3	10/00		
740262	14	10/00		
740263	15	10/00		
740264	19	10/00		
740265	1	10/00		
740266	12	10/00		
740274	56	10/00		
740275	1	7/00		
740613	16	2/00		
740700	8	4/00		
741173	16	1/00		
741511	7	13/00		
741951	59	10/00		
742109	36	1/00		
742159	37	1/00		
742195	47	15/00		
742198	48	15/00		
742201	36	1/00		
742251	1	7/00		
742252	34	10/00		
742253	40	10/00		
742254	19	7/00		
742255	43	10/00		
742256	28	10/00		
742257	27	10/00		
742258	26	10/00		
742261	20	8/00		
742265	8	8/00		
742266	9	8/00		
742268	6	15/00		
742269	7	15/00		
742270	3	1/00		
742271	33	1/00		
742276	22	7/00		
742281	9	15/00		
742282	8	15/00		
742300	4	1/00		
742306	26	1/00		
742307	27	1/00		
742310	4	1/00		
742311	17	1/00		
742314	22	15/00		
742315	25	1/00		
742360	3	17/00	14	18/00
742361	8	1/00	5	17/00
742362	5	1/00		
742363	6	1/00		
742364	49	10/00		
742365	9	13/00		
742366	10	13/00		
742370	47	10/00		
742371	54	10/00		
742372	54	10/00		
742385	50	10/00		
742387	8	8/00		
742388	9	8/00		
742392	7	1/00		
742511	30	19/00		
742515	32	19/00		
742516	1	19/00		
742517	2	13/00		
742518	3	13/00		
742522	1	12/00		
742523	26	12/00		
742524	2	12/00		
742525	28	12/00		
742526	55	12/00		
742527	12	12/00		
742528	27	12/00		
742529	42	12/00		
742530	4	12/00		
742531	59	12/00		
742532	3	12/00		
742575	31	12/00		
742577	23	12/00		
742578	21	12/00		
742579	22	12/00		
742581	19	12/00		
742582	20	12/00		
742584	35	12/00		
742585	46	12/00		
742589	45	12/00		

Index

742590	47	12/00	
742596	49	12/00	
742597	5	12/00	
742600	17	13/00	
742601	18	13/00	
742602	14	13/00	
742603	11	13/00	
742604	12	13/00	
742605	2	13/00	
742606	3	13/00	
742638	6	13/00	
742639	16	13/00	
742640	4	13/00	
742660	7	18/00	
742661	6	18/00	
742662	1	18/00	
742663	5	14/00	
742665	1	14/00	
742666	2	14/00	
742667	3	14/00	
742668	4	14/00	
742669	1	17/00	
742670	2	17/00	
742672	1	13/00	
742681	1	15/00	
742693	2	18/00	
742694	3	18/00	
742714	20	14/00	
742716	29	14/00	29 18/00
742717	27	18/00	
742718	30	14/00	30 18/00
742734	10	15/00	
742735	16	15/00	
742736	17	15/00	
742737	2	15/00	
742738	12	15/00	
742762	28	15/00	
742769	19	15/00	
742771	20	15/00	
742776	36	15/00	
742778	30	15/00	
742782	42	15/00	
742786	1	22/00	
742801	30	1/00	
742803	1	17/00	
742804	2	17/00	
742805	14	1/00	
742806	15	1/00	

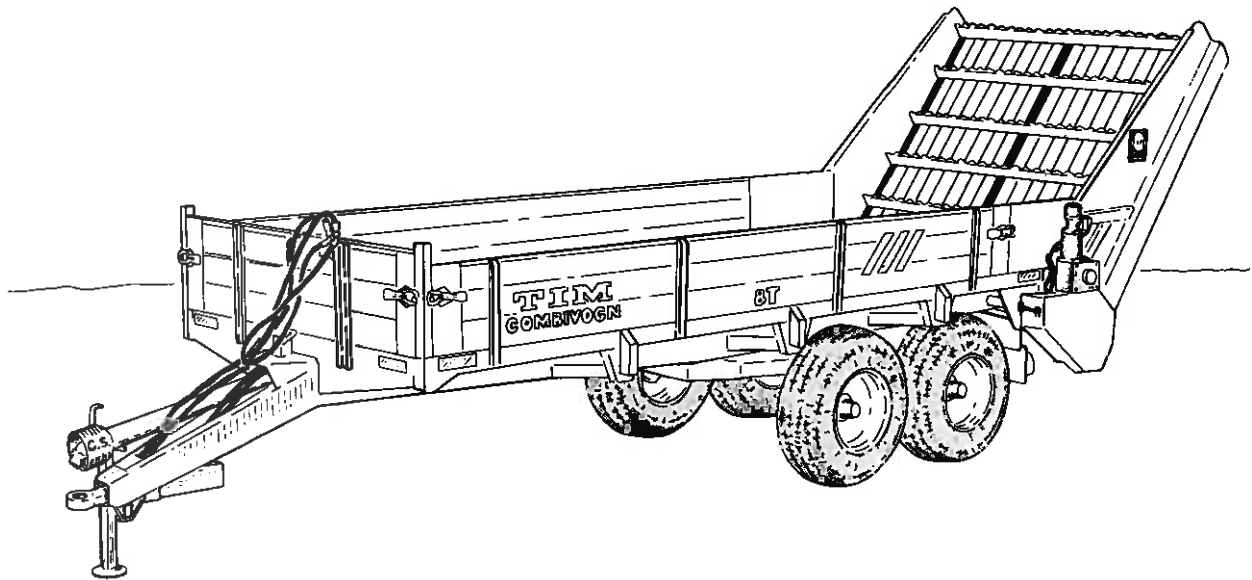
Brug altid
TIM
reservedele

Always use
TIM
spare parts

Benutzen Sie immer
TIM
Ersatzteile

Använd alltid
TIM
reservdelar

6,7 - 8,0 TC



Katalog nr.

Catalog No.

Katalog nr. 1080