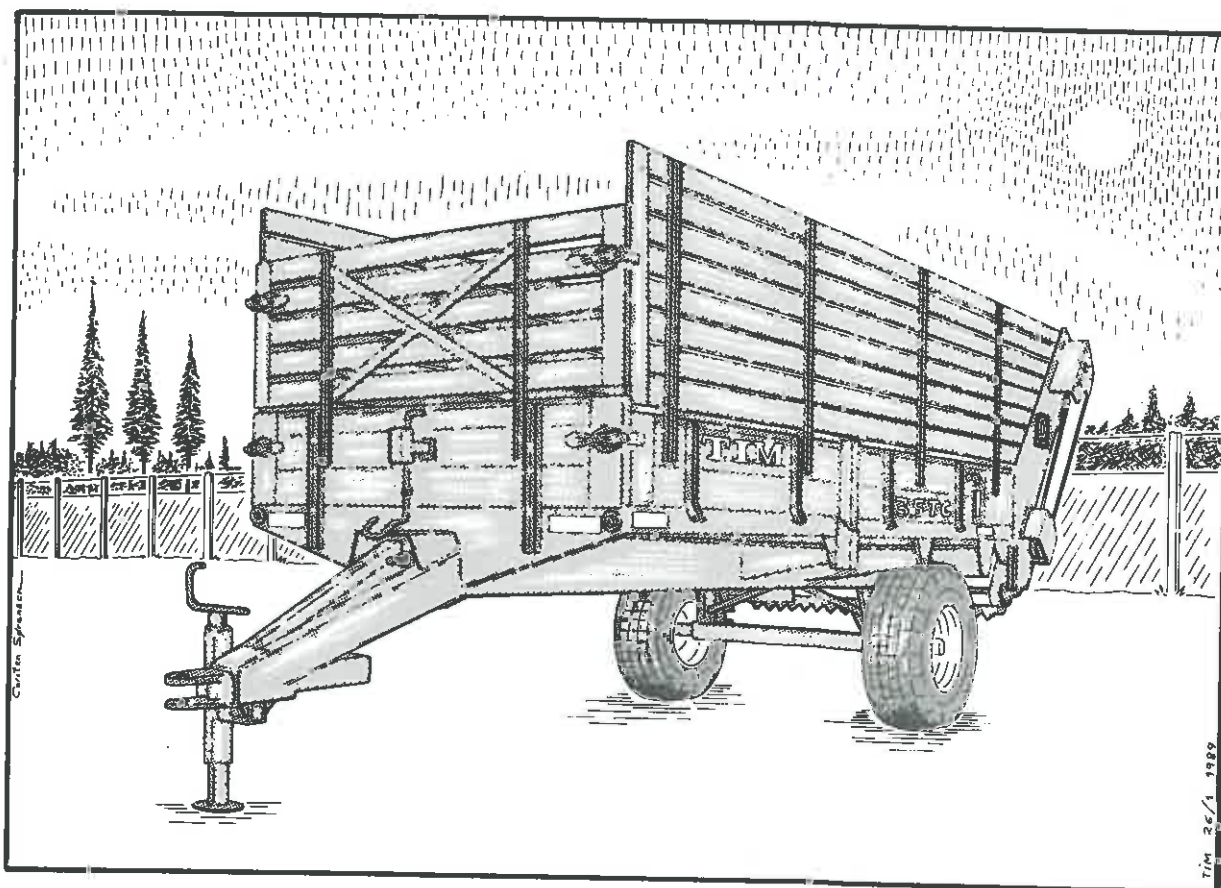


RESERVEDELSLISTE MED TILBEHØR
ERSATZTEILLISTE MIT ZUBEHÖR
SPARE PARTS LIST WITH ACCESSORIES
RESERVEDELSLISTA MED TILLBEHÖR

3.5 - 4.5 TC



Katalog nr.

Catalog No.

Katalog nr. 1040



TIM MASKINFABRIK A/S

Fabriksvej 13. 6980 Tim. Danmark

Telefon: 97 33 31 44

Telefax: 97 33 35 44

Telex: 62440 Tim dk

KATALOGOPBYGNING

1. Forside med katalognr.
2. Side med generelle oplysninger om:
 - a) katalogopbygning
 - b) reservedelsbestilling
3. Side med dækningsfortegnelse:
angiver:
 - a) komplet varenr.
 - b) tekst til varenr.
 - c) gældende serie for varenr.
4. Side med indholdsfortegnelse:
angiver:
 - a) sidenr. med overskrift
 - b) sidens varenr. med tekst og gældende serienr.
5. Illustrationssider med tilhørende tekstsider.
6. Indexsider, angiver under hvilket pos.- og sidenr. reservedelen findes.

AUFBAU DES KATALOGS

1. Vorderseite mit Katalognummer
2. Blatt mit generellen Auskünften:
 - a) Katalogaufbau
 - b) Ersatzteilbestellung
3. Blatt mit Umfassungsangaben:
 - a) Komplette Warennummer
 - b) Text der Warennummer
 - c) Geltende Serien für die Warennummer
4. Blatt mit Inhaltsverzeichnis:
 - a) Nummer und Überschrift der Seite
 - b) Warennummer der Seite mit Text und geltender Seriennummer
5. Illustrationsseiten mit gehörenden Textseiten.
6. Indexseiten mit Angabe der Positions- und Seitennummer, wo der Teil zu finden ist.

BUILD-UP OF MANUAL

1. Front page with manual number.
2. Leaf with general information:
 - a) Build-up of manual
 - b) Ordering spare parts
3. Leaf with contents' index:
 - a) Complete article number
 - b) Text for article number
 - c) Series valid for article number
4. Leaf with contents:
 - a) Number and headline of page
 - b) Article No. of page with text and valid series Nos.
5. Illustration pages with belonging text sides.
6. Index pages specifying the pos. and page Nos. where the spare part can be found.

KATALOGENS UPPBYGGNAD

1. Framsida med katalognummer.
2. Blad med upplysning om:
 - a) katalogens uppbyggnad
 - b) reservedelsbeställning
3. Blad över omfattning:
 - a) komplett varunummer
 - b) varunumrets text
 - c) serier som varunumret omfattar
4. Blad med innehållsförteckning:
 - a) Sidans nr. och överskrift
 - b) Sidans varunr. med text och gällande serier
5. Illustrationssidor med tillhörande textsidor.
6. Indexsidor med angivelse av pos. och sidonr. för reservdelar.

Reservedelsbestilling:

For at fremme ekspeditionen og undgå fejlforsendelser bedes følgende oplyst:

Maskinens serienr.

Maskinens typenr.

Reservedelens nr. og antal

Forsendelsesmåde

(findes på maskinens front)

TIM MASKINFABRIK A/S		NR.
DK-6980-TIM DANMARK		<input type="text"/>
TYPE		SERIE
<input type="text"/>		<input type="text"/>
<input type="text"/>	<input type="text"/>	
KATALOG	TOTALVÆGT	

Ersatzteilbestellungen:

Um den Versand zu beschleunigen und Fehllieferungen zu vermeiden, bitten wir um folgende Angaben:

Seriennr. der Maschine

Typenr. der Maschine

Ersatzteilmr. und Stückzahl

Versandweise

(sitzt an Maschinenfront)

TIM MASKINFABRIK A/S		NR.
DK-6980-TIM DANMARK		<input type="text"/>
TYPE		SERIE
<input type="text"/>		<input type="text"/>
<input type="text"/>	<input type="text"/>	
KATALOG	TOTALVÆGT	

Spare Part orders:

In order to ensure fast and correct delivery, please inform us about the followig:

Serial No. of the Machine

Type No. of the Machine

Spare Part No. and units

Mode of delivery

(on front of machine)

TIM MASKINFABRIK A/S		NR.
DK-6980-TIM DANMARK		<input type="text"/>
TYPE		SERIE
<input type="text"/>		<input type="text"/>
<input type="text"/>	<input type="text"/>	
KATALOG	TOTALVÆGT	

Reservdelsbeställningar:

För att säkra snabb expediering och undgå felleveranser ber vi om följande upplysningar:

Maskinens serienr.

Maskinens typenr.

Reservdelsnr. och antal

Leveranssätt

(på maskinens framsida)

TIM MASKINFABRIK A/S		NR.
DK-6980-TIM DANMARK		<input type="text"/>
TYPE		SERIE
<input type="text"/>		<input type="text"/>
<input type="text"/>	<input type="text"/>	
KATALOG	TOTALVÆGT	

Højre og venstre markering i styklisten i denne reservedelsliste er vognen/maskinen set bagfra i kørselsretningen.

Stehen in der Stückliste die Richtungsangaben links oder rechts, so sind diese Hinweise in Fahrtrichtung der Maschine zu sehen.

Right and left indication in the part list of this spare part manuel is the trailer/machine as seen from behind in the travel direction.

Angivelse av höger eller vänster i reservdelskatalogens styckliste avser vagnen/maskinen sedd bakifrån i körriktningen.

	Dækningsfortegnelse	Covering index	Deckung
15402608	KRAFTA. 1 3/8" F5/IR X 1 3/8" L=860 1001	PTO SHAFT	GELENKWELLE
15402708	KRAFTA. 1 3/8"FK96R X 1 3/8" L=860 1001	PTO SHAFT	GELENKWELLE
1592101	SEJL F. BAGSMÆK 3,5T-7,0T + TC 1001	CANVAS F/TAILGATE	SEGEL F/HECKKLAPPE
500167	HYDR. REVERSIBEL TRÆK AF BUNDKÆDE * 1001	HYD. REV. BOT.CH. DRIVE	HYDR.UMK. BODENK.-ANTR.
634250	KALKPLADE 1001	LIME PLATE 3,5-7T	KALKSTREUPLATTE
634251	KALKPLADE TIL DOBB. SPREDEBOM 1001	LIME PLATE FOR D.BEATER	KALKPLATTE FÜR D. WALZE
700000	3,5TC-K74-10.0/75X15.3-8 PLY 1001	3,5TC K74 10.0/75X15.3-	3,5TC K74 10.0/75X15.3-
700004	3,5T K57 11.5/80X15.3-10 PLY TYSK 1001 1002	3,5T K57 11.5/80X15.3-1	3,5T K74-11.5/80 X 15.3
701032	GRØNTSIDER FOR BAGAFLESSER 3,5T * 1001	FORAGE SIDES 3,5T	GRÜNSEITEN 3,5T
701062	KORNSIDER 1 X 40 CM, 3,5T + TC * 1001	GRAINSIDES 1X40 CM 3,5T	GETREIDSEITEN 3,5TC
720000	4,5TC-K74-11.5/80X15.3-10 PLY 1001	4,5TC K74 11.5/80X15.3-	4,5TC K74 11.5/80X15.3-
720002	4,5T K74 11.5/80X15.3-10 PLY TYSK 1001 1002	4,5T K74 11.5/80X15.3-1	4,5T K74 11.5/80X15.3-1
720603	MØDEPLADE 3.5 TIL 7.0TC 1001	SPLASH PLATE	SPRITZPLATTE
720626	ALM. SPREDEBOM. 1001	SINGLE BEATER BAR	EINZELSTREUWALZE
720627	ALM.SPREDEBOM M/1"KÆDE 3,5-4,5TC -D 1001	SINGLE BEATER BAR - D	STREUWALZE 1" ROLLK. -D
720640	BAGSMÆK FOR GRØNTSIDER * 1001	REAR TAIL GATE FOR FORA	HINTEREKLAPPE FÜR GRÜNS
720660	TRANSPORTSEJL 3,5T-7,0T+TC 1001	TRANSPORT CANVAS 3,5 TO	TRANSPORTSEGELTUCH
720680	BAGSMÆK 1X40 CM. 3,5T-7,0T+TC * 1001	TAILGATE 1X40 CM. 3,5-7	HINTERKLAPPE 1X40 CM

Dækningsfortegnelse		Covering index	Deckung
720706	KORNSIDER 1 X 40 CM. 4,5T + TC 1001	* GRAINSIDES 1X40 CM.4,5T	GETREIDESEITEN 4,5T
720762	GRØNTSIDER F. BAGAFLESSER 4,5T 1001	* FORAGE SIDES 4,5T	GRÜNSEITEN 4,5T
721175	BAGAFLESSER 3.5 - 7.0TC 1001	REAR UNLOADING CONVEYOR	HINTERABLADER 3,5-7.0TC
721191	BAGAFL. 3.5-7.0TC M/2-BÅND 1" 1001	REAR CONV. W/2-BAND 1"	HINTERABL. M/2-BAND 1"
721193	BAGAFL.3.5T-7,0TC 2.4M M/2 BÅND 1" 1001	REAR CONV. W/2-BAND 1"	HINTERABL. M/2-BAND 1"
721500	DOB. SPREDEBOM KPL. 4,5 - 7.0TC 1001	DOUBLE BEATER BAR CPL	DOP. STREUWALZE KPL M/K
721513	FORHØJNINGSSIDER 1X40 CM. 4,5T 1001	* FORAGE SIDES W/TAILOA.	AUFSATZWAENDE M/VORDERV
721519	DOB. SPREDEBOM 5.5/6.5/7.0TC TYSK 1001	* DOUBLE BEATER BAR - D	DOPPELSTREUWALZE - D
721550	KORT BAGAFLESSER - 3 BÅNDS 1001	SHORT REAR CONVEYOR	KURZ HINTERABLADER
721570	LANG BAGAFLESSER - 3 BÅNDS 1001	LONG REAR CONVEYOR	LANG HINTERABLADER
722031	HYDRAULISK BAGSMÆK 1X60 CM. 3,5T/7* 1001	HYDR. TAILGATE	HYDR. HINTERKLAPPE
722041	FORGAVL M/PERFORERING 80 CM. 1001	PERFORATED HEADBOARD	DURCHGELOCHTE FRONTWAND
722042	GRØNTSIDER 4.5TC F. GRØNTFORD. 1001	* FORAGE SIDES F/BEATER	GRUENSEITEN F/VERTEILER
722049	GRØNTSIDER 3.5TC F. GRØNTFORD. 1001	* FORAGE SIDES F/BEATER	GRUENSEITEN F/VERTEILER
722083	EKSTRA GRØNTSIDER 3,5T 1001	* FORAGE S. EXTENSION 3,5	ZUSAETZLICHE GRÜNS. 3,5
722086	EKSTRA GRØNTSIDER 4,5T 1001	* FORAGE S. EXTENSION 4,5	ZUSAETZLICHE GRÜNS. 4,5
722500	GRØNTFORDELER 3.5 - 7.0TC 1001	FORAGE BEATER 3,5-7,0TC	GRUENVERTEILER 3,5-7,0T

Dækningsfortegnelse		Covering index	Deckung
722650	FORDELERBORD 2 SIDER 3.5TC - 7,0TC 1001	CROSS CONVEYOR 2 SIDES	VERTEILERTISCH 2 SEITEN
722668	FORLÆNGERSTYKKE (62 CM.) F. FORDEL. B* 1001	EXTENSION FOR CROSS CON	VERLÆNGERUNG F. VERTEIL
722676	FORDELERBORD H EL. V SIDE 3.5-7.0TC 1001	CROSS CONV. RH OR LH	VERRTEILERTISCH R OD. L
722680	ELEVATOR F. FORDELERBORD 1001	* ELEVATOR F/CROSS CONV.	ELEVATOR F/VERT.-TISCH
722710	FORLÆNGERSTYKKE 2-SIDER 1001	* EXTENSION SET 2 SIDES	VERL.-SATZ 2-SEITIG
722716	FORD.BORD M/2-DELT GUMMIB. AFL. 2-SI. 1001	REAR RU. CR. CON. 2 SI.	HI. GU. VERT.-TISCH 2 S
722717	FORD.BORD M/GUMMIB. AFL. H ELL. V * 1001	REAR RU. CR. CON. R/LH	HI. GU. VERT.-TISCH R/L

Indholdsfortegnelse		Contents	Inhaltsverzeichnis	
1/00	Træk, bund og sider	Drive, bottom and sides	Antrieb, bod. und Seiten	
700000	3,5TC-K74-10.0/75X15.3-8 PLY 1001	3,5TC K74 10.0/75X15.3-	3,5TC K74 10.0/75X15.3-	
700004	3,5T K57 11.5/80X15.3-10 PLY TYSK 1001 1002	3,5T K57 11.5/80X15.3-1	3,5T K74-11.5/80 X 15.3	
720000	4,5TC-K74-11.5/80X15.3-10 PLY 1001	4,5TC K74 11.5/80X15.3-	4,5TC K74 11.5/80X15.3-	
720002	4,5T K74 11.5/80X15.3-10 PLY TYSK 1001 1002	4,5T K74 11.5/80X15.3-1	4,5T K74 11.5/80X15.3-1	
2/00	Kraftaksel (154-11508)	PTO shaft (154-11508)	Gelenkwelle (154-11508)	
700000	3,5TC-K74-10.0/75X15.3-8 PLY 1001	3,5TC K74 10.0/75X15.3-	3,5TC K74 10.0/75X15.3-	
700004	3,5T K57 11.5/80X15.3-10 PLY TYSK 1001 1002	3,5T K57 11.5/80X15.3-1	3,5T K74-11.5/80 X 15.3	
720000	4,5TC-K74-11.5/80X15.3-10 PLY 1001	4,5TC K74 11.5/80X15.3-	4,5TC K74 11.5/80X15.3-	
720002	4,5T K74 11.5/80X15.3-10 PLY TYSK 1001 1002	4,5T K74 11.5/80X15.3-1	4,5T K74 11.5/80X15.3-1	
3/00	Bundkæde og drev	Bottom shaft and drive	Bodenkette und Antrieb	
700000	3,5TC-K74-10.0/75X15.3-8 PLY 1001	3,5TC K74 10.0/75X15.3-	3,5TC K74 10.0/75X15.3-	
700004	3,5T K57 11.5/80X15.3-10 PLY TYSK 1001 1002	3,5T K57 11.5/80X15.3-1	3,5T K74-11.5/80 X 15.3	
720000	4,5TC-K74-11.5/80X15.3-10 PLY 1001	4,5TC K74 11.5/80X15.3-	4,5TC K74 11.5/80X15.3-	
720002	4,5T K74 11.5/80X15.3-10 PLY TYSK 1001 1002	4,5T K74 11.5/80X15.3-1	4,5T K74 11.5/80X15.3-1	
4/00	Nikketøjsgearkasse	Gearbox f/chain drive	Getriebe f/Ket.-Antrieb	
700000	3,5TC-K74-10.0/75X15.3-8 PLY 1001	3,5TC K74 10.0/75X15.3-	3,5TC K74 10.0/75X15.3-	
700004	3,5T K57 11.5/80X15.3-10 PLY TYSK 1001 1002	3,5T K57 11.5/80X15.3-1	3,5T K74-11.5/80 X 15.3	
720000	4,5TC-K74-11.5/80X15.3-10 PLY 1001	4,5TC K74 11.5/80X15.3-	4,5TC K74 11.5/80X15.3-	
720002	4,5T K74 11.5/80X15.3-10 PLY TYSK 1001 1002	4,5T K74 11.5/80X15.3-1	4,5T K74 11.5/80X15.3-1	
5/00	Nikketøj	Bottom chain drive	Bodenkettantrieb	
700000	3,5TC-K74-10.0/75X15.3-8 PLY 1001	3,5TC K74 10.0/75X15.3-	3,5TC K74 10.0/75X15.3-	
700004	3,5T K57 11.5/80X15.3-10 PLY TYSK 1001 1002	3,5T K57 11.5/80X15.3-1	3,5T K74-11.5/80 X 15.3	
720000	4,5TC-K74-11.5/80X15.3-10 PLY 1001	4,5TC K74 11.5/80X15.3-	4,5TC K74 11.5/80X15.3-	
720002	4,5T K74 11.5/80X15.3-10 PLY TYSK 1001 1002	4,5T K74 11.5/80X15.3-1	4,5T K74 11.5/80X15.3-1	

Indholdsfortegnelse		Contents	Inhaltsverzeichnis
6/00	Hjul	Wheels	Raeder
700000	3,5TC-K74-10.0/75X15.3-8 PLY 1001	3,5TC K74 10.0/75X15.3-	3,5TC K74 10.0/75X15.3-
720000	4,5TC-K74-11.5/80X15.3-10 PLY 1001	4,5TC K74 11.5/80X15.3-	4,5TC K74 11.5/80X15.3-
7/00	Lysanlæg	Light	Licht
700000	3,5TC-K74-10.0/75X15.3-8 PLY 1001	3,5TC K74 10.0/75X15.3-	3,5TC K74 10.0/75X15.3-
720000	4,5TC-K74-11.5/80X15.3-10 PLY 1001	4,5TC K74 11.5/80X15.3-	4,5TC K74 11.5/80X15.3-
9/00	Lysanlæg - D	Light - D	Licht - D
700004	3,5T K57 11.5/80X15.3-10 PLY TYSK 1001 1002	3,5T K57 11.5/80X15.3-1	3,5T K74-11.5/80 X 15.3
720002	4,5T K74 11.5/80X15.3-10 PLY TYSK 1001 1002	4,5T K74 11.5/80X15.3-1	4,5T K74 11.5/80X15.3-1
10/00	Tysk stjært m/bremse	Drawbar w/brake - D	Deischsel m/Bremse - D
700004	3,5T K57 11.5/80X15.3-10 PLY TYSK 1001 1002	3,5T K57 11.5/80X15.3-1	3,5T K74-11.5/80 X 15.3
720002	4,5T K74 11.5/80X15.3-10 PLY TYSK 1001 1002	4,5T K74 11.5/80X15.3-1	4,5T K74 11.5/80X15.3-1
11/00	Enkelt aksel m/bremser GMS4406	Single axle w/brakes GMS4406	Einzelachse m/Bremsen GMS4406
700004	3,5T K57 11.5/80X15.3-10 PLY TYSK 1001	3,5T K57 11.5/80X15.3-1	3,5T K74-11.5/80 X 15.3
720002	4,5T K74 11.5/80X15.3-10 PLY TYSK 1001	4,5T K74 11.5/80X15.3-1	4,5T K74 11.5/80X15.3-1
11/01	Hjul med bremses PB4006	Wheels, brakes PB4006	Rad, Bremsen PB4006
700004	3,5T K57 11.5/80X15.3-10 PLY TYSK 1002	3,5T K57 11.5/80X15.3-1	3,5T K74-11.5/80 X 15.3
720002	4,5T K74 11.5/80X15.3-10 PLY TYSK 1002	4,5T K74 11.5/80X15.3-1	4,5T K74 11.5/80X15.3-1
12/00	Støtteben og -hjul	Support leg and wheel	Stützbein und -rad
700000	3,5TC-K74-10.0/75X15.3-8 PLY 1001	3,5TC K74 10.0/75X15.3-	3,5TC K74 10.0/75X15.3-
700004	3,5T K57 11.5/80X15.3-10 PLY TYSK 1001 1002	3,5T K57 11.5/80X15.3-1	3,5T K74-11.5/80 X 15.3
720000	4,5TC-K74-11.5/80X15.3-10 PLY 1001	4,5TC K74 11.5/80X15.3-	4,5TC K74 11.5/80X15.3-
720002	4,5T K74 11.5/80X15.3-10 PLY TYSK 1001 1002	4,5T K74 11.5/80X15.3-1	4,5T K74 11.5/80X15.3-1

	Indholdsfortegnelse	Contents	Inhaltsverzeichnis
14/00	Alm. spredébom	Single beater bar	Einzelstreuwalze
634250	KALKPLADE 1001	LIME PLATE 3,5-7T	KALKSTREUPLATTE
720603	MØDEPLADE 3.5 TIL 7.0TC 1001	SPLASH PLATE	SPRITZPLATTE
720626	ALM. SPREDEBOM. 1001	SINGLE BEATER BAR	EINZELSTREUWALZE
720627	ALM.SPREDEBOM M/1"KÆDE 3,5-4,5TC -D 1001	SINGLE BEATER BAR - D	STREUWALZE 1" ROLLK. -D
15/00	Dobbelt spredébom	Double beater bars	Doppelstreuwalzen
634251	KALKPLADE TIL DOBB. SPREDEBOM 1001	LIME PLATE FOR D.BEATER	KALKPLATTE FÜR D. WALZE
721500	DOB. SPREDEBOM KPL. 4,5 - 7.0TC 1001	DOUBLE BEATER BAR CPL	DOP. STREUWALZE KPL M/K
721519	DOB. SPREDEBOM 5.5/6.5/7.0TC TYSK * 1001	DOUBLE BEATER BAR - D	DOPPELSTREUWALZE - D
17/00	Forh. sider + sider f. ford.	Ext. + sides/cross conv.	Aufs. + Waende/Vert.-T.
721513	FORHØJNINGSSIDER 1X40 CM. 4,5T * 1001	FORAGE SIDES W/TAILOA.	AUFSATZWAENDE M/VORDERV
722041	FORGAVL M/PERFORERING 80 CM. 1001	PERFORATED HEADBOARD	DURCHGELOCHETE FRONTWAND
722042	GRØNTSIDER 4.5TC F. GRØNTFORD. * 1001	FORAGE SIDES F/BEATER	GRUENSEITEN F/VERTEILER
722049	GRØNTSIDER 3.5TC F. GRØNTFORD. * 1001	FORAGE SIDES F/BEATER	GRUENSEITEN F/VERTEILER
18/00	Hydraulisk baggavl	Hydr. tailgate	Hydr. Hinterwand
722031	HYDRAULISK BAGSMÆK 1X60 CM. 3,5T/7* 1001	HYDR. TAILGATE	HYDR. HINTERKLAPPE
19/00	Kornsider, sejl og baggavl	Grainsides-canv. + tailgate	Getr.-Seiten-Seg.+Hi.W.
1592101	SEJL F. BAGSMÆK 3.5T-7.0T + TC 1001	CANVAS F/TAILOA	SEGEL F/HECKKLAPPE
701062	KORNSIDER 1 X 40 CM, 3.5T + TC * 1001	GRAINSIDES 1X40 CM 3,5T	GETREIDSEITEN 3,5TC
720660	TRANSPORTSEJL 3,5T-7,0T+TC 1001	TRANSPORT CANVAS 3,5 TO	TRANSPORTSEGELTUCH
720680	BAGSMÆK 1X40 CM. 3,5T-7,0T+TC * 1001	TAILGATE 1X40 CM. 3,5-7	HINTERKLAPPE 1X40 CM
720706	KORNSIDER 1 X 40 CM. 4,5T + TC * 1001	GRAINSIDES 1X40 CM.4,5T	GETREIDSEITEN 4,5T
21/00	Bagflæsser, kæde + træ	Rear conveyer, chain + wood	Hinterablader, Kette + Holz
721175	BAGFLÆSSER 3.5 - 7.0TC 1001	REAR UNLOADING CONVEYOR	HINTERABLADER 3,5-7.0TC

	Indholdsfortegnelse	Contents	Inhaltsverzeichnis
22/00	Drev f/bagafløsser m/kæde	Drive f/rear conveyer w/chain	Antrieb f/Hinterablader m/Kette
721175	BAGAFLESSLER 3.5 - 7.0TC 1001	REAR UNLOADING CONVEYOR	HINTERABLADER 3,5-7.0TC
23/00	Bagafløsser - 2 bånd	Rear conveyer, 2 belts	Hinterablader, 2 baender
721191	BAGAFL. 3.5-7.0TC M/2-BÅND 1" 1001	REAR CONV. W/2-BAND 1"	HINTERABL. M/2-BAND 1"
721193	BAGAFL.3.5T-7,0TC 2.4M M/2 BÅND 1" 1001	REAR CONV. W/2-BAND 1"	HINTERABL. M/2-BAND 1"
24/00	Drev f/bagafløsser m/bånd	Drive f/rear conveyer w/belt	Ärmtrieb f/Hinterablader m/Band
721191	BAGAFL. 3.5-7.0TC M/2-BÅND 1" 1001	REAR CONV. W/2-BAND 1"	HINTERABL. M/2-BAND 1"
721193	BAGAFL.3.5T-7,0TC 2.4M M/2 BÅND 1" 1001	REAR CONV. W/2-BAND 1"	HINTERABL. M/2-BAND 1"
25/00	Bagafløsser, 3-bånd	Rear conveyer, 3 belts	Hinterablader, 3 Baender
721550	KORT BAGAFLESSLER - 3 BÅNDS 1001	SHORT REAR CONVEYOR	KURZ HINTERABLADER
721570	LANG BAGAFLESSLER - 3 BÅNDS 1001	LONG REAR CONVEYOR	LANG HINTERABLADER
26/00	Grøntsider for bagafløsser	Forage sides f. rear conveyer	Grünseiten für Hinterablader
701032	GRØNTSIDER FOR BAGAFLESSLER 3,5T 1001	* FORAGE SIDES 3,5T	GRÜNSEITEN 3,5T
720640	BAGSMÆK FOR GRØNTSIDER 1001	* REAR TAIL GATE FOR FORA	HINTEREKLAPPE FÜR GRÜNS
720762	GRØNTSIDER F. BAGAFLESSLER 4,5T 1001	* FORAGE SIDES 4,5T	GRÜNSEITEN 4,5T
27/00			
29/00			
30/00			
31/00			
33/00	Grøntfordeler	Forage beater	Grünverteiler
722500	GRØNTFORDELER 3.5 - 7.0TC 1001	FORAGE BEATER 3,5-7,0TC	GRÜNVERTEILER 3,5-7,0T

3,5TC - 4,5TC RESERVEDELSLISTE MED TILBEHØR
 3,5TC - 4,5TC SPARE PARTS LIST WITH ACCESSORIES
 3,4TC - 4,5TC ERSATZTEILLISTE MIT ZUBEHOER

90.03

	Indholdsfortegnelse	Contents	Inhaltsverzeichnis
34/00	Fordelerbord H eller V	Cross conveyor RH or LH	Verteilertisch R oder L
722676	FORDELERBORD H EL. V SIDE 3.5-7.0TC 1001	CROSS CONV. RH OR LH	VERTEILERTISCH R OD. L
35/00	Fordelerbord 2 sider	Cross conveyor both sides	Verteilertisch 2 Seiten
722650	FORDELERBORD 2 SIDER 3.5TC - 7,0TC 1001	CROSS CONVEYOR 2 SIDES	VERTEILERTISCH 2 SEITEN
36/00	Fordelerbord - forlængerstykke	Cross conveyor - extension	Verteilertisch - Verlaengerung
722668	FORLÆNGERSTYKKE (62 CM.) F.FORDEL.B* 1001	EXTENSION FOR CROSS CON	VERLAENGERUNG F.VERTEIL
722710	FORLÆNGERSTYKKE 2-SIDER 1001	* EXTENSION SET 2 SIDES	VERL.-SATZ 2-SEITIG
37/00	Elevator for fordelerbord	Elevator f. cross conveyor	Elevator f. Verteilertisch
722680	ELEVATOR F. FORDELERBORD 1001	* ELEVATOR F/CROSS CONV.	ELEVATOR F/VERT.-TISCH
38/00	Hydr. fordelerbord m/1 oliemotor	Hydr. cross conv. w/1 oil mot.	Hydr. Vert.-tisch m/1 Oelmotor
722717	FORD.BORD M/GUMMIB. AFL. H ELL. V * 1001	REAR RU. CR. CON. R/LH	HI. GU. VERT.-TISCH R/L
39/00	Hydr. fordelerbord m/2 oliemotor	Hydr. cross conv. w/2 oil mot.	Hydr. Vert.-tisch m/2 Oelmotor
722716	FORD.BORD M/2-DELT GUMMIB.AFL.2-SI. 1001	REAR RU. CR. CON. 2 SI.	HI. GU. VERT.-TISCH 2 S
40/00	Hydr. f/fo.-bord 1 s. hy. bundk.	Hydr.f/cr. conv. 1 s. hy.b.ch.	Hydr.f/Ve.-tisch 1 s. hy.K-Bo.
722717	FORD.BORD M/GUMMIB. AFL. H ELL. V * 1001	REAR RU. CR. CON. R/LH	HI. GU. VERT.-TISCH R/L
41/00	Hydr.f/fo.-bord 2 s. hy.bundk.	Hydr.f/cr. conv. 2 s. hy.b.ch.	Hydr.f/Ve.-tisch 2S. hy.K-Bo.
722716	FORD.BORD M/2-DELT GUMMIB.AFL.2-SI. 1001	REAR RU. CR. CON. 2 SI.	HI. GU. VERT.-TISCH 2 S
42/00	Hydr.f/fo.-bord 1s. mek.bundk.	Hydr.f/cr. conv. 1s.mech.b.ch.	Hydr.f/Ve.-tisch 1S.mech.K-Bo.
722717	FORD.BORD M/GUMMIB. AFL. H ELL. V * 1001	REAR RU. CR. CON. R/LH	HI. GU. VERT.-TISCH R/L
43/00	Hydr.f/fo.-bord 2s. mek.bundk.	Hydr.f/cr. conv. 2s.mech.b.ch.	Hydr.f/Ve.-tisch 2S.mech.K-Bo.
722716	FORD.BORD M/2-DELT GUMMIB.AFL.2-SI. 1001	REAR RU. CR. CON. 2 SI.	HI. GU. VERT.-TISCH 2 S

	Indholdsfortegnelse	Contents	Inhaltsverzeichnis
45/00	Hydr. træk af bundkæde	Hydr. drive of bottom chain	Hydr. Kratzbodenantrieb
500167	HYDR. REVERSIBEL TRÆK AF BUNDKÆDE * 1001	HYD. REV. BOT.CH. DRIVE	HYDR.UMK. BODENK.-ANTR.
46/00	Hydraulik for bundkæde	Hydraulisc for bottom chain	Hydraulik für Kratzboden
500167	HYDR. REVERSIBEL TRÆK AF BUNDKÆDE * 1001	HYD. REV. BOT.CH. DRIVE	HYDR.UMK. BODENK.-ANTR.
48/00	Kraftaksel 154-02608	PTO 154-02608	Gelenkwelle 154-02608
15402608	KRAFTA. 1 3/8" F5/IR X 1 3/8" L=860 1001	PTO SHAFT	GELENKWELLE
49/00	Kraftaksel 154-02708	PTO 154-02708	Gelenkwelle 154-02708
15402708	KRAFTA. 1 3/8"FK96R X 1 3/8" L=860 1001	PTO SHAFT	GELENKWELLE

Brug altid
TIM
reservedele
 - også -
kileremme

Always use
TIM
spare parts
 - also -
V-belts

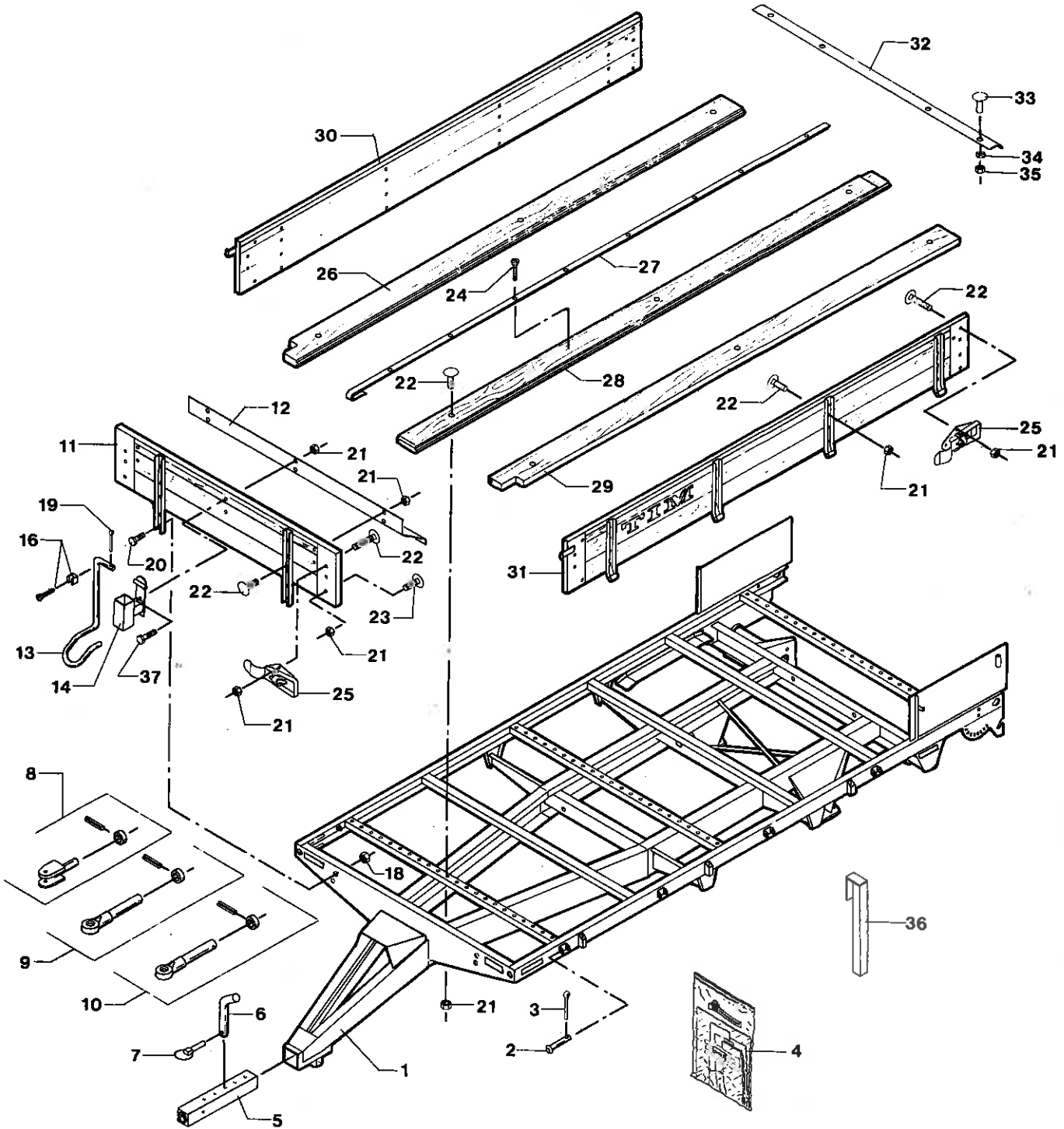
Benutzen Sie immer
TIM
Ersatzteile
 - auch -
Keilriemen

Använd alltid
TIM
reservdelar
 - även -
kilremmar



3,5-4,5TC

Træk - bund og sider
Drive - bottom + sides
Antrieb - Bod. + Seiten
Drivn. - botten + sidor

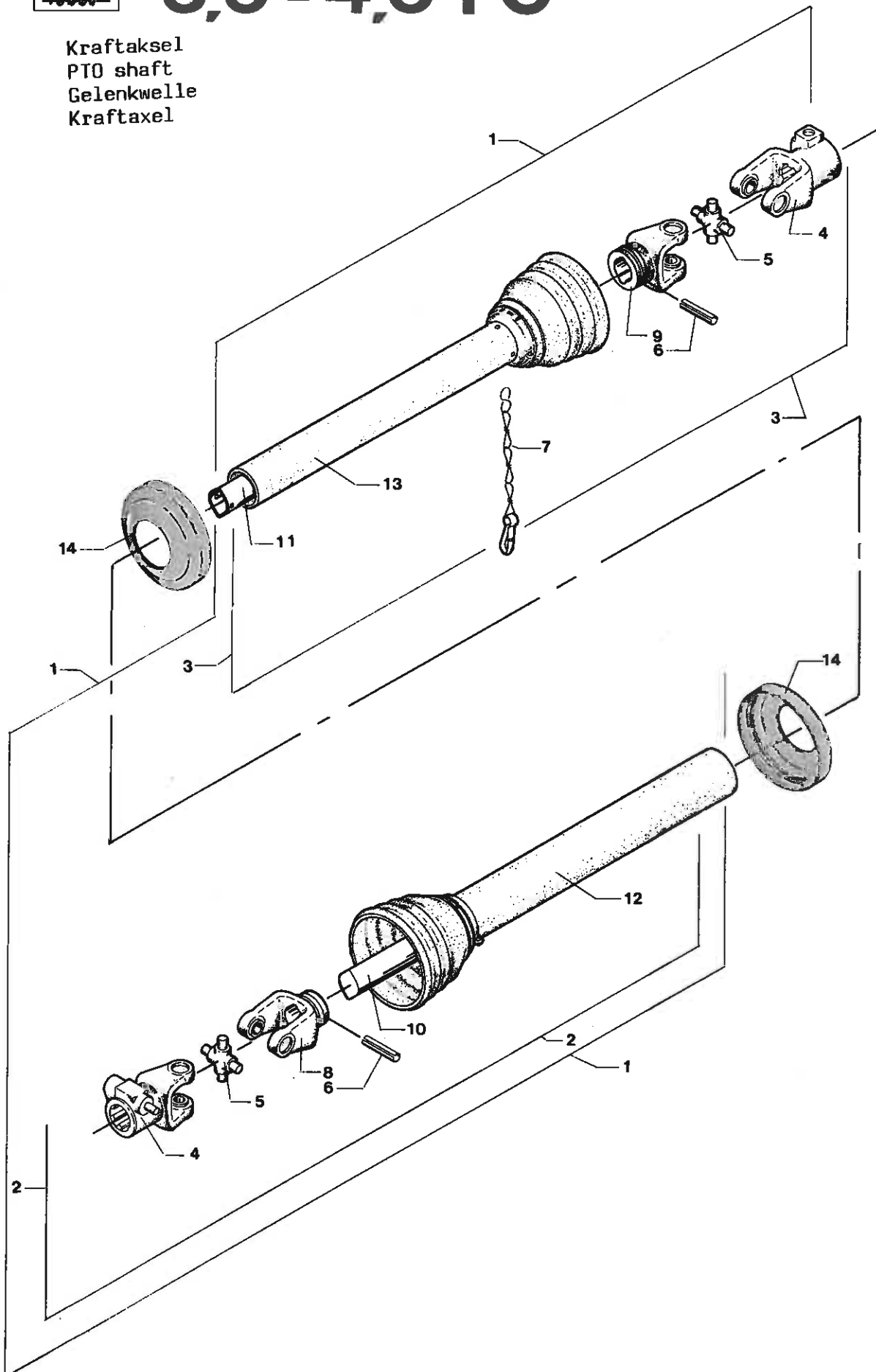


Træk, bund og sider	Drive, bottom and sides	Antrieb. bod. und Seiten
700000	3,5TC-K74-10.0/75X15.3-8 PLY 1001	3,5TC K74 10.0/75X15.3- 3,5TC K74 10.0/75X15.3-
700004	3,5T K57 11.5/80X15.3-10 PLY TYSK 1001 1002	3,5T K57 11.5/80X15.3-1 3,5T K74-11.5/80 X 15.3
720000	4,5TC-K74-11.5/80X15.3-10 PLY 1001	4,5TC K74 11.5/80X15.3- 4,5TC K74 11.5/80X15.3-
720002	4,5T K74 11.5/80X15.3-10 PLY TYSK 1001 1002	4,5T K74 11.5/80X15.3-1 4,5T K74 11.5/80X15.3-1
1 700800	LADRAMME 3.5TC	PLATFORM PLATTFORM
1 700600	CHASSIS 3.5TC	FRAME RAHMEN
1 700601	CHASSIS 3.5TC TYSK	FRAME RAHMEN
1 720470	LADRAMME 4.5TC	PLATFORM PLATTFORM
1 720401	CHASSIS 4.5TC	FRAME RAHMEN
1 720404	CHASSIS 4.5TC TYSK	FRAME RAHMEN
2 339205	LEJETAP F. HÆNGSEL	HINGE PIN LAGERZAPFEN F/SCHARNIER
3 14528000	JERNSPLIT Ø5 X 20 MM	SPLIT PIN EISENSPLINT
4 500162	SET TRANSFER ALLE COMBIVOGNE	SET TRANSFERS SATZ AUFKLEBER
5 720473	INDV. RØR F. TELESKOPTRÆK KPL.	INNER PIPE/TEL.DR. CPL INW. ROHR/TEL.-ZUG KPL
6 643207	NAGLE FOR TIP Ø19 X 200 MM	TIP PIN KIPPNAGEL
7 14538700	TRAKTORSPLIT Ø8 MM	LINCH PIN SICHERUNGSSPLINT
8 630106	GAFFELTRÆK KPL. M/STOPRING	CLEVIS DRAW. CPL W/RING ZUGMAUL KPL M/STOPPRING
9 640004	PRODSØJETRÆK KPL. Ø33/Ø80-Ø55 X 215	HITCH RING CPL ZUGØESE KPL
10 740613	PRODSØJETRÆK KPL. Ø55/Ø95-Ø55 X 215	HITCH RING CPL ZUGØESE KPL
11 700151	FORGÅVL KPL. 3.5TC	HEADBOARD CPL VORDERWAND KPL
11 720053	FORGÅVL KPL. 4.5TC-7.0TC	HEADBOARD CPL VORDERWAND KPL
12 720058	SKRÅPLADE 3 X 365 X 1660 MM	INCLINED BOARD SCHRÄGPLATTE
13 721316	MELLEMSTE OPHÆNGSBØJLE	MIDDLE SUSPENSION BOW AUFHÄNGUNGSBÜGEL MITTE
14 721319	STØTTEBENSHOLDER	SUPPORT LEG HOLDER STÜTZBEINHALTER
15 14295400	JERNTRÆSKRUE NR 5 X 32 MM	IRON COACH SCREW EISENHOLZSCHRAUBE
16 12643600	KLAMME Ø12 X 15 MM	CLAMP KLEMMBACKE
18 14410600	MØTRIK M10	NUT MUTTER
19 14525400	JERNSPLIT Ø4 X 40 MM	SPLIT PIN EISENSPLINT
20 14089500	SETS KRUE GROV M12 X 20 MM	SET SCREW SETZSCHRAUBE
21 14410400	MØTRIK M8	NUT MUTTER
22 14322100	BREDDEBOLT M8 X 40 MM	CARRIAGE BOLT BOLZEN
23 14322000	BREDDEBOLT M8 X 35 MM	CARRIAGE BOLT BOLZEN
24 14296500	JERNTRÆSKRUE UNDERS. 5 X 30 MM	SCREW - COUNTERSUNK SCHRAUBE - VERSENKT
25 15311000	HÆGTELUKKER BRØNDERSLEV	HOOKING LOCK HAKENSCHLOSS
26 643120	BEGYNDERBRÆT 3332 X 115 X 28 MM	INITIAL BOARD ANFANGSBRETT
26 643128	BEGYNDERBRÆT 3445 X 115 X 28 MM	INITIAL BOARD ANFANGSBRETT
27 614207	BUNDSKINNE 25 X 5 X 3550 MM	BOTTOM RAIL BODENSCHIENE
27 720073	BUNDSKINNE 4.5TC FL. 25 X 5 X 3665	BOTTOM RAIL BODENSCHIENE
28 700204	MELLEMBRÆT 3477 X 110 X 28 MM	MIDDLE BOARD ZWISCHENBRETT
28 720070	MELLEMBRÆT 3590 X 110 X 28 MM	MIDDLE BOARD ZWISCHENBRETT
29 643121	SLUTBRÆT 3332 X 115 X 28 MM	LAST BOARD SCHLUSSBRETT
29 643129	SLUTBRÆT 3445 X 115 X 28 MM	LAST BOARD SCHLUSSBRETT
30 700152	HØJRE SIDE KPL. 3.5TC	RH SIDE CPL R. SEITE KPL
30 720052	HØJRE SIDE KPL. 4.5TC	RH SIDE CPL R. SEITE KPL
31 700153	VENSTRE SIDE KPL. 3.5TC	LH SIDE CPL L. SEITE KPL
31 720051	VENSTRE SIDE KPL. 4.5TC	LH SIDE CPL L. SEITE KPL
32 720092	DÆKSKINNE 3 X 125 X 1475 MM	COVER RAIL DECKSCHIENE
33 14321000	BREDDEBOLT M6 X 35 MM	CARRIAGE BOLT BOLZEN
34 14450100	LET SKIVE 1/4"	WASHER SCHEIBE
35 14410200	MØTRIK M6	NUT MUTTER
36 722027	SIDESTØTTE F/VOGNSIDE L=500 MM	SIDE SUPPORT SEITENSTÜTZE
36 722028	SIDESTØTTE F/VOGNSIDE L=555 MM	SIDE SUPPORT SEITENSTÜTZE
37 14042600	MÅSKINBOLT GROV M8 X 50 MM	BOLT BOLZEN



3,5-4,5TC

Kraftaxsel
PTO shaft
Gelenkwelle
Kraftaxel



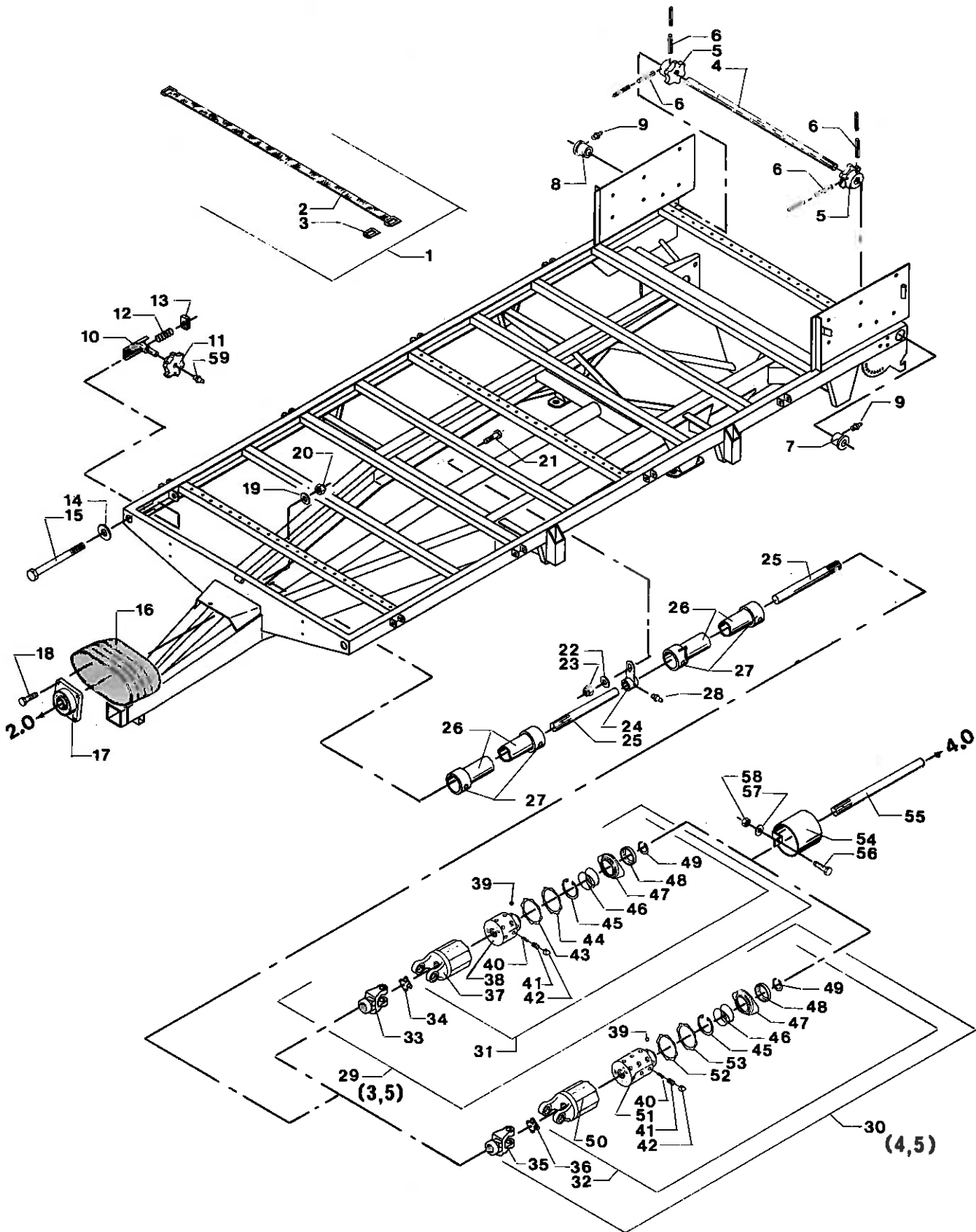
Kraftaksel (154-11508)	PTO shaft (154-11508)	Gelenkwelle (154-11508)
700000	3,5TC-K74-10.0/75X15.3-8 PLY 1001	3,5TC K74 10.0/75X15.3- 3,5TC K74 10.0/75X15.3-
700004	3,5T K57 11.5/80X15.3-10 PLY TYSK 1001 1002	3,5T K57 11.5/80X15.3-1 3,5T K74-11.5/80 X 15.3
720000	4,5TC-K74-11.5/80X15.3-10 PLY 1001	4,5TC K74 11.5/80X15.3- 4,5TC K74 11.5/80X15.3-
720002	4,5T K74 11.5/80X15.3-10 PLY TYSK 1001 1002	4,5T K74 11.5/80X15.3-1 4,5T K74 11.5/80X15.3-1

1 15411508	KRAFTA. 1 3/8" X 1 3/8" L=860 MM	PTO SHAFT	GELENKWELLE
2 15361176	INDV. HALVDEL F. 154-11000 1 3/8"	INNER SHAFT ASSEMBLY	INW. GELENKW.-HALBTEIL
3 15381175	UDV. HALVDEL F. 154-11508 1 3/8"	OUTER SHAFT ASSEMBLY	AUSW. GELENKW.-HALBTEIL
4 15442801	GAFFEL M/SNAPLÅS 1981-W2100	YOKE W/SNAP LOCK	GABEL M/SCHNAPPSCHLOSS
4 14771400	TRYKFJEDER	COMPRESSION SPRING	DRUCKFEDER
4 15442879	GAFFEL G2100-1 3/8".	YOKE.	GABEL.
4 15484100	SKYDESTIFT	SLIDE PIN	SCHIEBESTIFT
4 15484200	SKIVE	WASHER	SCHEIBE
5 15481000	NÅLELEJEKRYDS W2100-100100	UNIV. JOINT W/BEARINGS	KREUZGARNTUR
6 14574600	RØRSPENDESTIFT Ø8 X 50 MM	DOWEL	ROHRSPANNSTIFT
7 15456100	HOLDEKJØDE	RETAINING CHAIN	HALTEKETTE
8 15441000	RILLEGAFFEL 00A-W2100	UNIVERSAL JOINT YOKE	RILLENGABEL
9 15442000	RILLEGAFFEL 0A-W2100	UNIVERSAL JOINT YOKE	RILLENGABEL
10 15471076	INDV. PROFILAKSEL 00A L=760 MM	INNER PROFILE SHAFT	INW. PROFILWELLE
11 15476075	UDV. PROFILRØR 0A L=755 MM	OUTER PROFILE PIPE	AUSW. PROFILROHR
12 15451000	UDV. BESK.RØR A6-10675-G8	OUTER GUARD PIPE	AUSW. SCHUTZROHR
13 15445100	INDV. BESK.RØR SC05/W2100 4B 1300MM	INNER GUARD PIPE	INW. SCHUTZROHR
14 15479002	AGRASET F/BESKYT.RØR SC05 831000	REP. KIT F. GUARD PIPE	REP.-SATZ F. SCHUTZROHR



3,5-4,5TC

Bundkæde og drev
Bottom chain and drive
Bodenkette und Antrieb
Bottenkedja och drivning



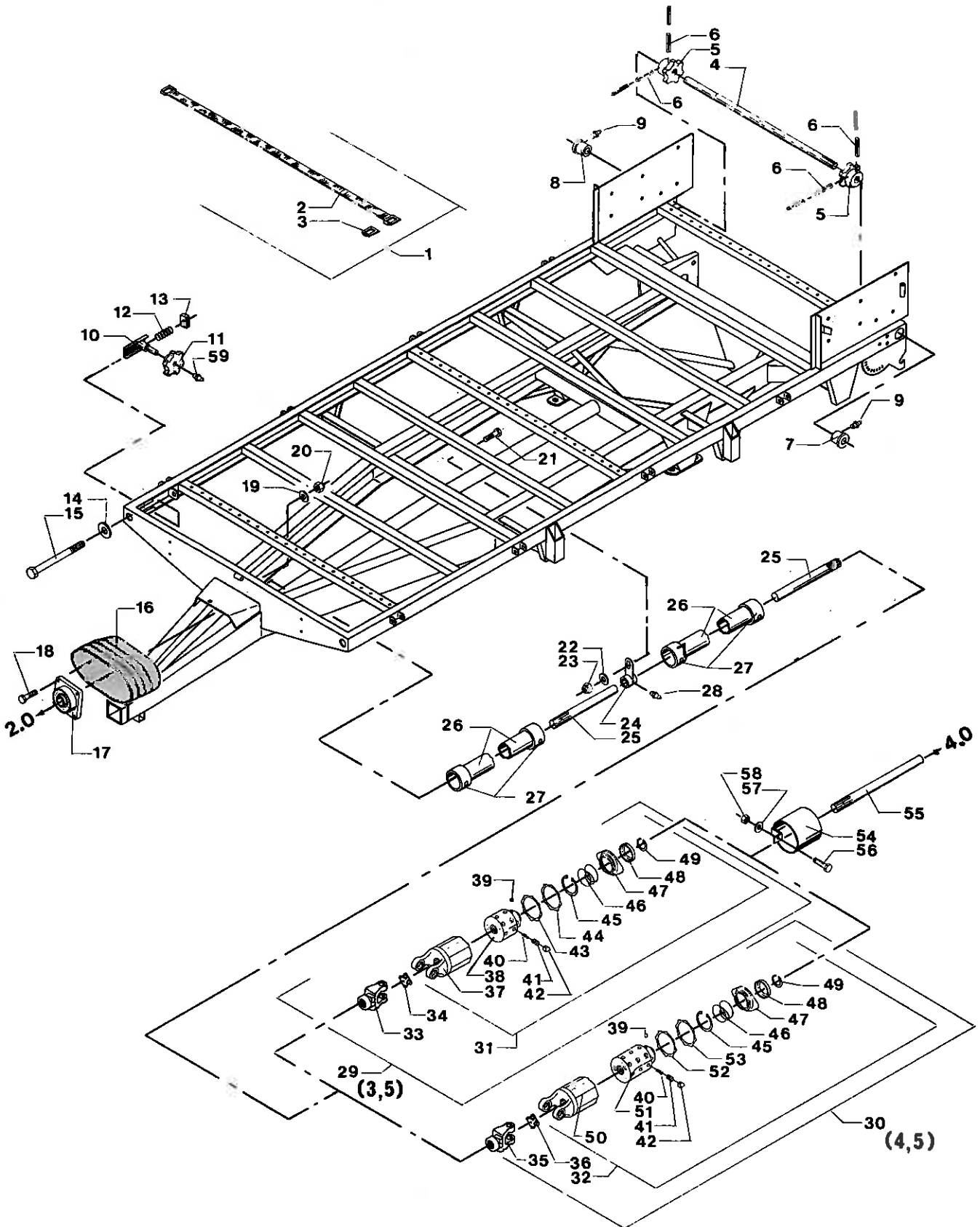
Bundkæde og drev	Bottom shaft and drive	Bodenkette und Antrieb
700000	3,5TC-K74-10.0/75X15.3-8 PLY 1001	3,5TC K74 10.0/75X15.3- 3,5TC K74 10.0/75X15.3-
700004	3,5T K57 11.5/80X15.3-10 PLY TYSK 1001 1002	3,5T K57 11.5/80X15.3-1 3,5T K74-11.5/80 X 15.3
720000	4,5TC-K74-11.5/80X15.3-10 PLY 1001	4,5TC K74 11.5/80X15.3- 4,5TC K74 11.5/80X15.3-
720002	4,5T K74 11.5/80X15.3-10 PLY TYSK 1001 1002	4,5T K74 11.5/80X15.3-1 4,5T K74 11.5/80X15.3-1

1 720103	BUNDKÆDE KPL. K74 4.5TC 21/210	* BOTTOM CHAIN CPL	BODENKETTE KPL
1 720102	BUNDKÆDE KPL. K74 3.5TC 19/204	* BOTTOM CHAIN CPL	BODENKETTE KPL
2 720101	MEDBRINGER 3.5-4.5TC K74-KÆDE	CARRIER F/CHAIN	MITNEHMER F/KETTE
3 15223901	BAUERKÆDE NR. 74	BAUER CHAIN	BAUERKETTE
4 633201	BAG. BUNDKÆDEAKSEL Ø40 X 1820 MM	REAR BOTTOM CHAIN SHAFT	HINT. BODENKETTENWELLE
4 633208	BUNDK.-AKSEL HYDR. DREV Ø40X1862 MM	BOT. CHAIN SHAFT F/HYD.	BODENKETTENWELLE F/HYD.
5 613206	BAGESTE KÆDEHJUL K74 Ø40	REAR SPROCKET	HINT. KETTENRAD
6 14579300	RØRSPÆNDESTIFT Ø10 X 75 MM	DOWEL	ROHRSPANNSTIFT
7 613202	LEJEBØSNING VENSTRE	BEARING BUSH LH	LAGERBUCHSE L.
8 613201	LEJEBØSNING HØJRE	BEARING BUSH RH	LAGERBUCHSE R.
9 13833300	SMØRENIPPEL 45 GR. MF8 X 1 MM	GREASE NIPPLE	SCHMIERNIPPEL
10 740852	STYR FOR KÆDESTRAMMER	GUIDE F/CHAIN TENSIONER	FÜHRUNG F/KET.-SPANNER
11 613203	FORRESTE KÆDEHJUL K74 Ø25	FRONT SPROCKET	VORD. KETTENRAD
12 14778000	TRYKFJEDER Ø8 X Ø37 X 110 MM	COMPRESSION SPRING	DRUCKFEDER
13 740854	GEVINDPLADE FOR KÆDESTRAMMER	THREADED PLATE F/CH.TE.	GEWINDEPLATTE F/KET.SP.
14 740859	SPENDERONDEL	CLAMP DISC	SPANNRUNDELL
15 740853	BOLT FOR KÆDESTRAMMER	BOLT F/CHAIN TENSIONER	BOLZEN F/KETTENSANNER
16 15489000	BESKYTTELSESTRAGT	GUARD FUNNEL	SCHUTZTRICHTER
17 15162300	FLANGELEJE FY 35 TF	FLANGED BEARING	FLANSCHENLAGER
17 15108000	LEJE F.FLANGE OG STÅLEJE YAR 207-2F	BEARING F/FLANGE+PED.B.	LAGER F/FL.+STEHLAGER
17 15106700	LEJEHUS F. FLANGELEJE FY 507M	FLANGED BEARING HOUSING	GEHÄUSE/FLANSCHENLAGER
18 14087600	SÆTSKRUE GROV M10 X 30 MM	SET SCREW	SETZSCHRAUBE
19 14440400	SVÆR SKIVE 10.5 X 21 X 2 MM	WASHER	SCHEIBE
20 14430500	LÅSEMØTRIK M10	LOCK NUT	GENENMUTTER
21 14089700	SÆTSKRUE GROV M12 X 30 MM	SET SCREW	SETZSCHRAUBE
22 14453000	SVÆR SKIVE 1/2"	WASHER	SCHEIBE
23 14430700	LÅSEMØTRIK M12	LOCK NUT	GENENMUTTER
24 720218	SPEC. LEJE Ø35 L=165 MM	SPECIAL BEARING	SPEZIALLAGER
24 720217	SPEC. LEJE Ø35 L=75 MM	SPECIAL BEARING	SPEZIALLAGER
25 612201	DRIVAKSEL Ø35 X 3315 MM	DRIVE SHAFT	TRIEBWELLE
25 740251	DRIVAKSEL Ø35 X 3750 MM 3.5TC - D	DRIVE SHAFT	TRIEBWELLE
25 720258	DRIVAKSEL Ø35 X 3400 MM 4.5TC	DRIVE SHAFT	TRIEBWELLE
25 720259	DRIVAKSEL Ø35 X 3835 MM 4.5TC - D	DRIVE SHAFT - D	TRIEBWELLE - D
26 2181100	PEL-RØR Ø50 X 4.3 MM	PEL-PIPE	PEL-ROHR
27 700989	HOLDER FOR PEL-RØR	HOLDER F/PEL-PIPE	TRÄGER F/PEL-ROHR
28 13840800	SMØRENIPPEL LIGE M6 X 1 MM	GREASE NIPPLE STRAIGHT	SCHMIERNIPPEL GERADE
29 15423931	SIKKERHEDSKOBLING 1 3/8"K32 X1 3/8"	SAFETY CLUTCH	RUTSCHKUPPLUNG
30 15424448	SIKKERHEDSKOBLING 1 3/8"K33 X1 3/8"	SAFETY CLUTCH	RUTSCHKUPPLUNG
31 15436800	KOBLING 1 3/8"K32-W2100	CLUTCH	KUPPLUNG
32 15438840	KOBLING 1 3/8"K33-W2300	CLUTCH	KUPPLUNG
33 15442801	GAFFEL M/SNAPLÅS 1981-W2100	YOKE W/SNAP LOCK	GABEL M/SCHNAPPSCHLOSS
34 15481000	NÅLELEJEKRYDS W2100-100100	UNIV. JOINT W/BEARINGS	KREUZGARNITUR
35 15443600	GAFFEL M/SNAPLÅS 1 3/8"-W2300	YOKE W/SNAP LOCK	GABEL M/SCHNAPPSCHLOSS
36 15481800	NÅLELEJEKRYDS W2300-210000	UNIV. JOINT W/BEARINGS	KREUZGARNITUR
37 15484600	KOBLINGSHUS K32 W2100-551015	CLUTCH HOUSING	KUPPLUNGSGEHÄUSE



3,5-4,5TC

Bundkæde og drev
Bottom chain and drive
Bodenkette und Antrieb
Bottenkedja och drivning

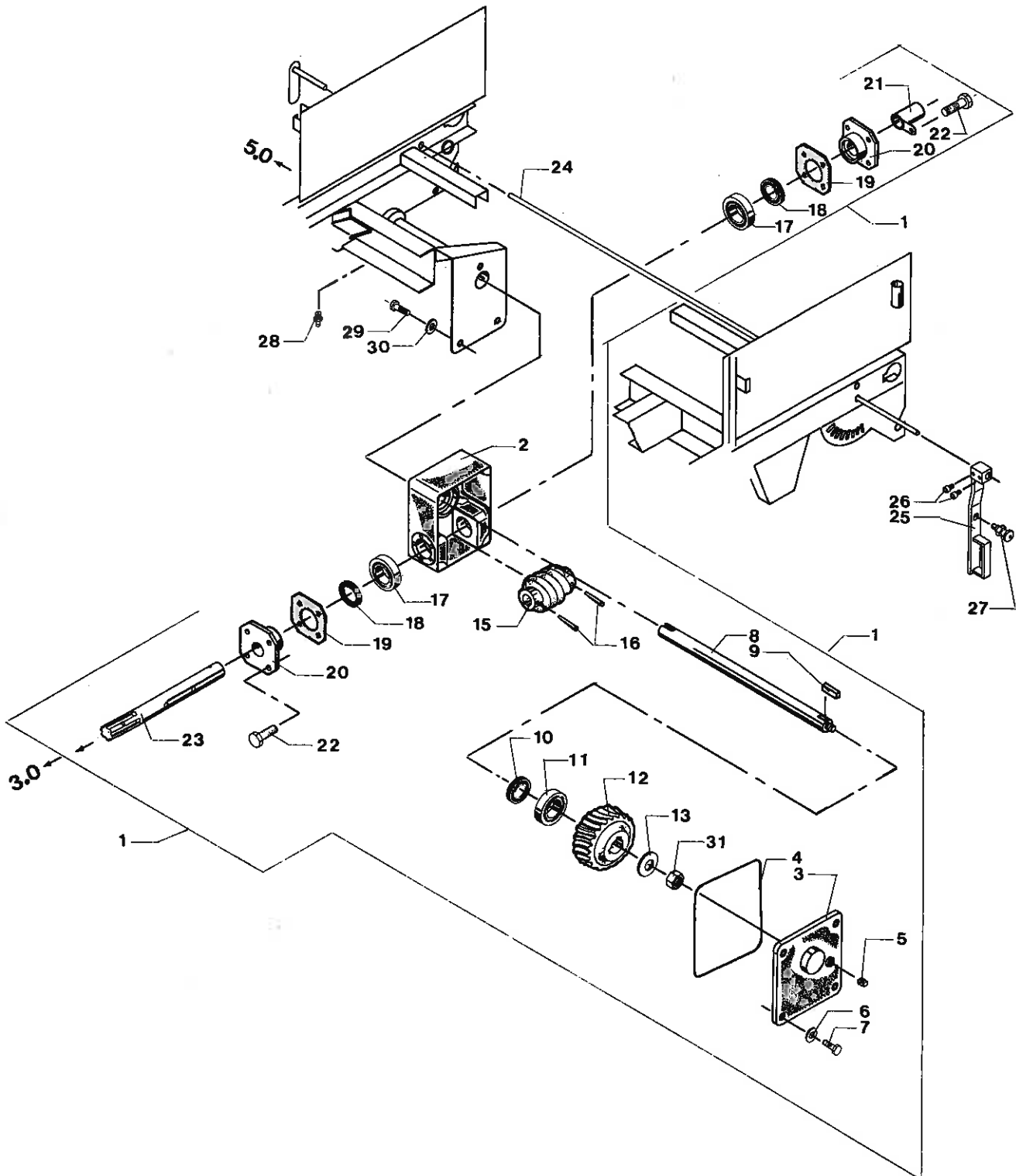


38 15485700	KOBLINGSNAV 1 3/8" K32	CLUTCH HUB	KUPPLUNGSNABE
39 15482600	KUGLER FOR KOBLING 1/2"	BALLS F/CLUTCH	KUGEL F/KUPPLUNG
40 15482400	INDERFJEDER FOR KOBLING	INNER SPRING F/CLUTCH	INNENFEDER F/KUPPLUNG
41 15482200	YDERFJEDER FOR KOBLING	OUTER SPRING F/CLUTCH	AUSSENFEDER F/KUPPLUNG
42 15482000	PAL FOR KOBLING	PAWL F/CLUTCH	NOCKEN F/KUPPLUNG
43 15486800	TÆTNING TAKKET TYPE 5517 11 PLAST	PACKING SERRATED	DICHTUNG GEZACKT
44 15486400	TRYKSKIVE	THRUST RING	DRUCKSCHEIBE
45 14686600	SEEGERRING INDV. Ø80 MM	CIRCLIP	SICHERUNGSRING
46 15487200	FJEDER	SPRING	FEDER
47 15487100	SPERRING	LOCK COLLAR	SPERRING
48 15487500	VINKELRING	FLANGED RING	WINKELRING
49 15487600	SIKRINGSRING	CIRCLIP	SICHERUNGSRING
50 15485100	KOBLINGSHUS K33 W2300-213111	CLUTCH HOUSING	KUPPLUNGSGEHAEUSE
51 15485900	KOBLINGSNAV 1 3/8" K33	CLUTCH HUB	KUPPLUNGSNABE
52 15486800	TÆTNING TAKKET TYPE 5517 11 PLAST	PACKING SERRATED	DICHTUNG GEZACKT
52 15486801	TÆTNING RUND TYPE 55171 2 PLAST	PACKING ROUND	DICHTUNG RUND
53 15486400	TRYKSKIVE	THRUST RING	DRUCKSCHEIBE
53 15486401	TRYKSKIVE	THRUST RING	DRUCKSCHEIBE
54 700959	BAGESTE SIKKERHEDSSKERM	GUARD	SCHIRM
55 740636	SNEKKEAKSEL Ø35 X 390 MM	WORM SHAFT	SCHNECKENWELLE
56 14083900	SÆTSKRUE GROV M6 X 20 MM	SET SCREW	SETZSCHRAUBE
57 14440100	SVER SKIVE 6.4 X 12.5 X 1.6 MM	WASHER	SCHEIBE
58 14430100	LÅSEMØTRIK M6	LOCK NUT	GEGENMUTTER
59 13833300	SMØRENIPPEL 45 GR. MF8 X 1 MM	GREASE NIPPLE	SCHMIERNIPPEL



3,5-4,5TC

Gearkasse f/nikketøj
Gearbox f/chain drive
Getriebe f/Ket.-Antrieb
Växell. f/bottenkedja



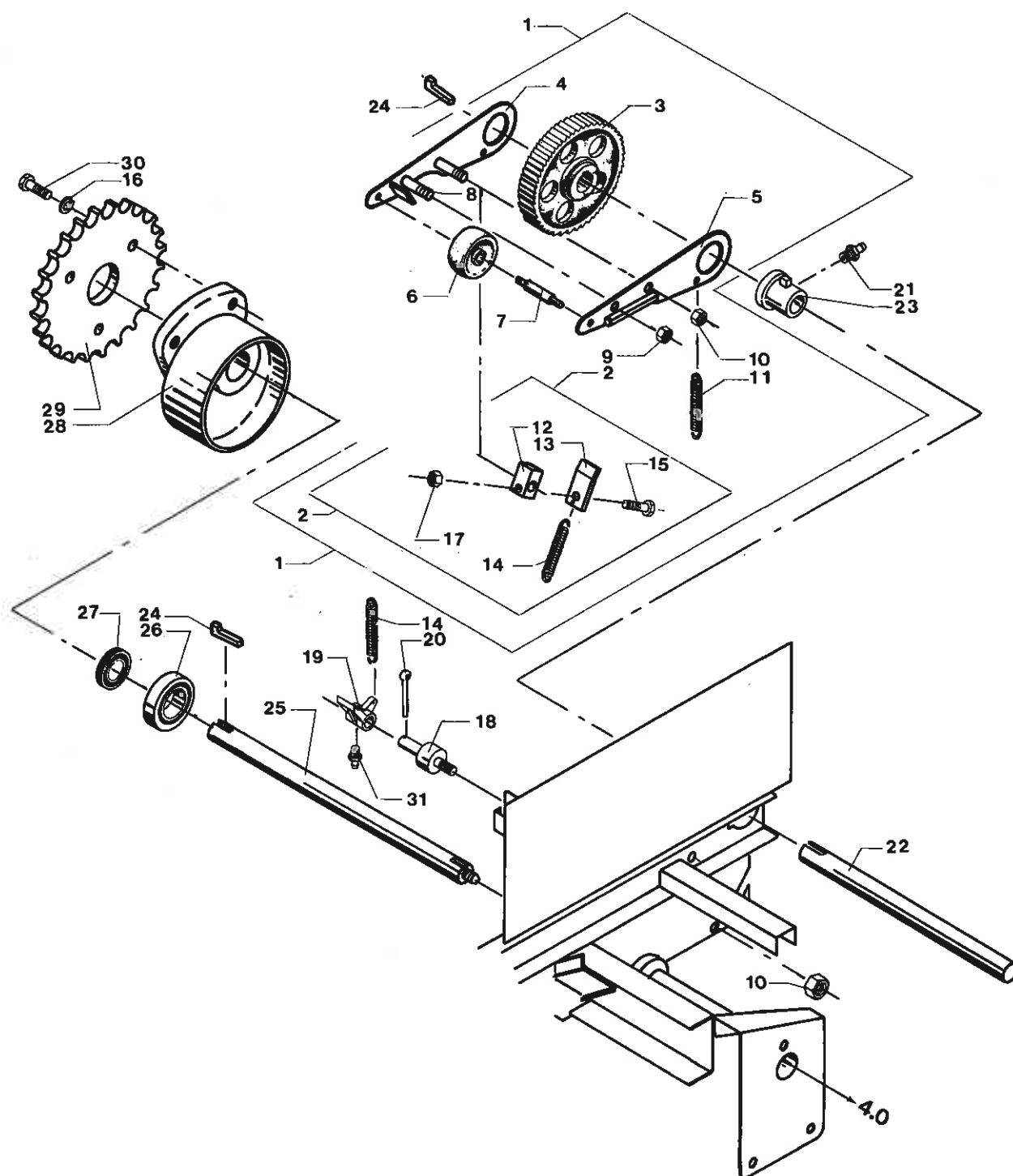
Nikketøjsgearkasse	Gearbox f/chain drive	Getriebe f/Ket.-Antrieb
700000	3,5TC-K74-10.0/75X15.3-8 PLY 1001	3,5TC K74 10.0/75X15.3- 3,5TC K74 10.0/75X15.3-
700004	3,5T K57 11.5/80X15.3-10 PLY TYSK 1001 1002	3,5T K57 11.5/80X15.3-1 3,5T K74-11.5/80 X 15.3
720000	4,5TC-K74-11.5/80X15.3-10 PLY 1001	4,5TC K74 11.5/80X15.3- 4,5TC K74 11.5/80X15.3-
720002	4,5T K74 11.5/80X15.3-10 PLY TYSK 1001 1002	4,5T K74 11.5/80X15.3-1 4,5T K74 11.5/80X15.3-1

1 740608	GEARKASSE 3.5 TIL 7.0T-C	GEARBOX	GETRIEBE
1 12345225	GEAROLIE SHELL OMALA 800, 2,5 LITER	GEAR OIL	GETRIEBEOEL
1 12345250	GEAROLIE SHELL OMALA 800, 5 LITER	GEAR OIL	GETRIEBEOEL
2 492904	GEARKASSEHUS STOR	GEARBOX HOUSING BIG	GETRIEBEGEHAEUSE GROSS
3 611201	GEARKASSELÅG	GEARBOX COVER	DECKEL F/GETRIEBE
4 13225000	PAKNING F/GEARKASSELÅG 210 X 256 MM	SEAL F/GEARBOX COVER	DICHTUNG F/GETR.-DECKEL
5 13430300	HYDR. RØRPROP UDEN RAND 1/2" BSP	HYDR. PIPE PLUG WO/BRIM	HYDR. ROHRPROPF. O/RAND
6 14470500	KOBBERSKIVE 19 X 10 X 1.5 MM	COPPER WASHER	KUPFERSCHEIBE
7 14087600	SÆTSKRUE GROV M10 X 30 MM	SET SCREW	SETZSCHRAUBE
8 611207	AKSEL F. SNEKKEHJUL Ø40 X 630 MM	WORM WHEEL SHAFT	SCHNECKENRADWELLE
9 14611500	PASFEDER 10 X 10 X 47 MM	KEY	PASSFEDER
10 13330000	SIMMERRING 40 X 60 X 10 MM	OIL SEAL	OELFANGRING
11 15112200	SPORKUGLELEJE ENRÆK. 6208	STEP BALL BEARING 1-R.	SPURKUGELLAGER 1-REIH.
12 611206	SNEKKEHJUL 4-LØBET VENSTRE	WORM WHEEL 4 THREAD LH	SCHNECKENRAD 4-GEW. L.
13 471467	RONDEL Ø50/Ø25.5	DISC	RUNDELL
14 14406110	MØTRIK WG 1"	NUT	MUTTER
15 740637	SNEKKE 4-LØBET VENSTRE Ø35 UDB.	WORM 4 THREAD LH	SCHNECKE 4-GEWINN L
16 14581800	RØRSPENDESTIFT Ø13 X 55 MM	DOWEL	ROHRSPANNSTIFT
17 15113100	SPORKUGLELEJE ENRÆK. 6307	STEP BALL BEARING 1-R.	SPURKUGELLAGER 1-REIH.
18 13328000	SIMMERRING 35 X 62 X 10 MM	OIL SEAL	OELFANGRING
19 13251500	PAPIRSPAKNING	PAPER SEAL	PAPIERDICHTUNG
20 492905	ÅBENT ENDESTYKKE F/GEARKASSE (ALM.)	GEARB.END PIECE (R.DR.)	ENDST.F/GETRIEBE(HUBR.)
21 700952	BESKYTTELSESRØR KPL.	GUARD TUBE CPL	SCHUETZROHR KPL
22 14087500	SÆTSKRUE GROV M10 X 25 MM	SET SCREW	SETZSCHRAUBE
23 740636	SNEKKEAKSEL Ø35 X 390 MM	WORM SHAFT	SCHNECKENWELLE
24 633103	INDSTILLINGSAKSEL	ADJUSTABLE SHAFT	EINSTELLBARE WELLE
25 613115	INDSTILLINGSARM	ADJUSTING ARM	EINSTELLARM
26 14258000	UNBRACO MC 10 X 16 MM	UNBRACO SCREW	UNBRACOSCHRAUBE
27 613116	PAL F. HÅNDTAG	HANDLE PAWL	KLINKE F/HANDGRIFF
27 613235	PAL F. INDSTILLINGSHÅNDTAG Ø13 X 63	PAWL F/ADJUSTING HANDLE	KLINKE F/EINSTELLHANDGR
27 613236	BØSNING F. INDSTILLINGSHÅNDTAG	BUSH F/ADJUSTING HANDLE	BUCHSE F/EINSTELLHANDGR
27 613237	KNAP F. INDSTILLINGSHÅNDTAG	BUTTON F/ADJUST. HANDLE	KNOPF F/EINSTELLHANDGR.
27 14770800	TRYKFJEDER Ø1 X Ø12.7 X 40 MM	COMPRESSION SPRING	DRUCKFEDER
28 13840800	SMØRENIPPEL LIGE M6 X 1 MM	GREASE NIPPLE STRAIGHT	SCHMIERNIPPEL GERADE
29 14089600	SÆTSKRUE GROV M12 X 25 MM	SET SCREW	SETZSCHRAUBE
30 14462700	CENTERFJEDERSKIVE M12	SPRING WASHER	FEDERSCHEIBE
31 14406110	MØTRIK WG 1"	NUT	MUTTER



3,5-4,5TC

Nikketøj
Bottom chain drive
Bodenkettenantrieb
Drivning av bottenkedja



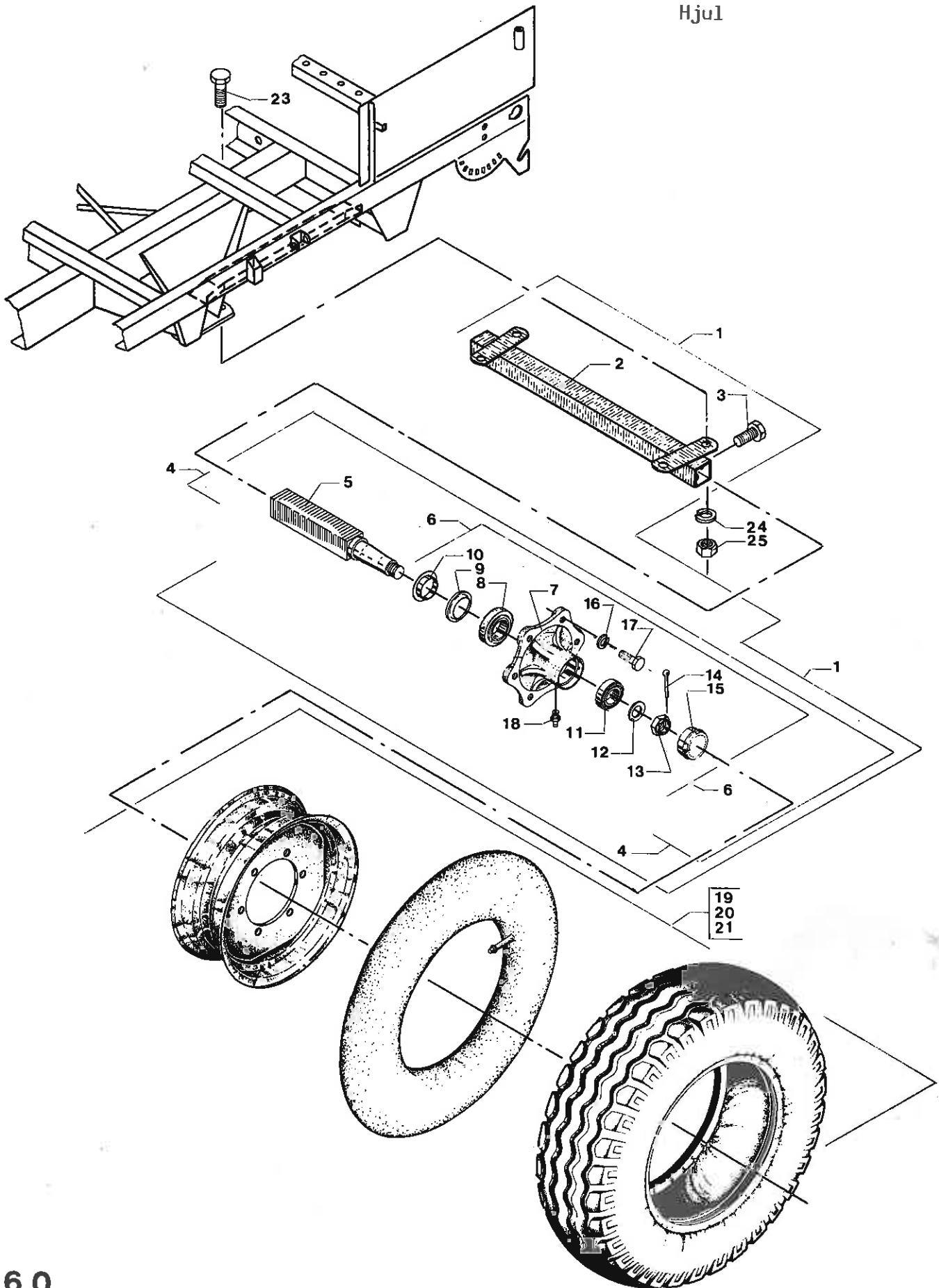
Nikketøj	Bottom chain drive	Bodenkettenantrieb
700000	3,5TC-K74-10.0/75X15.3-8 PLY 1001	3,5TC K74 10.0/75X15.3- 3,5TC K74 10.0/75X15.3-
700004	3,5T K57 11.5/80X15.3-10 PLY TYSK 1001 1002	3,5T K57 11.5/80X15.3-1 3,5T K74-11.5/80 X 15.3
720000	4,5TC-K74-11.5/80X15.3-10 PLY 1001	4,5TC K74 11.5/80X15.3- 4,5TC K74 11.5/80X15.3-
720002	4,5T K74 11.5/80X15.3-10 PLY TYSK 1001 1002	4,5T K74 11.5/80X15.3-1 4,5T K74 11.5/80X15.3-1

1 740100	NIKKETØJ 3.5 - 7.0TC	BOTTOM CHAIN DRIVE	BODENKETTENANTRIEB
2 613110	DRIVPAL KPL.	DRIVE PAWL CPL.	TRIEBKLINKE KPL.
3 613207	PALHJUL	PAWL WHEEL	KLINKRAD
4 613108	NIKKETØJSARM YDRE	OUTER CHAIN DRIVE ARM	AUSW. KETTENANTRIEBARM
5 613109	NIKKETØJSARM INDRE	INNER CHAIN DRIVE ARM	INW. KETTENANTRIEBARM
6 613209	NYLONHJUL	NYLON WHEEL	NYLONRAD
7 613208	AKSEL F. NYLONHJUL Ø16 X 57 MM	NYLON WHEEL SHAFT	NYLONRADWELLE
8 613211	AKSEL F. DRIVPAL Ø19 X 70 MM	DRIVE PAWL SHAFT	WELLE F/TRIEBKLINKE
9 14410600	MØTRIK M10	NUT	MUTTER
10 14411100	MØTRIK M16	NUT	MUTTER
11 14783000	TRÆKFJEDER 1 ØJE 2 ENDER Ø3 X Ø22	TENSION SPRING	ZIEHFEDER
12 613213	NAV TIL DRIVPAL	HUB F/DRIVE PAWL	NABE F/TRIEBKLINKE
13 613214	PAL	PAWL	KLINKE
14 14781000	TRÆKFJ. 1 ØJE 2 ENDER Ø1.5 X Ø14.5	TENSION SPRING	ZIEHFEDER
15 14046000	MASKINBOLT GROV M12 X 50 MM	BOLT	BOLZEN
16 14462700	CENTERFJEDERSKIVE M12	SPRING WASHER	FEDERSCHEIBE
17 14410700	MØTRIK M12	NUT	MUTTER
18 613200	TAP F. STOPPAL Ø40 X 109 MM	LOCK PAWL STUD	ZAPPEN F/SPERRKLINKE
19 613103	STOPPAL V/NIKKETØJ	LOCK PAWL F/CHAIN DRIVE	SPERRKLINKE F/KE.-ANTR.
20 14528400	JERNSPLIT Ø5 X 40 MM	SPLIT PIN	EISENSPLINT
21 13833300	SMØRENIPPEL 45 GR. MF8 X 1 MM	GREASE NIPPLE	SCHMIERNIPPEL
22 633201	BAG. BUNDKÆDEAKSEL Ø40 X 1820 MM	REAR BOTTOM CHAIN SHAFT	HINT. BODENKETTENWELLE
23 613201	LEJEBØSNING HØJRE	BEARING BUSH RH	LAGERBUCHSE R.
24 14632700	HAGEKILE 10 X 8 X 75 MM	GIB KEY	NASENKEIL
25 611207	AKSEL F. SNEKKEHJUL Ø40 X 630 MM	WORM WHEEL SHAFT	SCHNECKENRADWELLE
26 15112400	SPORKUGLELEJE ENRÆK. 6208-2RS	STEP BALL BEARING 1-R.	SPURKUGELLAGER 1-REIH.
27 13332500	SIMMERRING 50 X 80 X 10 MM	OIL SEAL	OELFANGRING
28 740301	EKSENTRIKHJUL M/FLANGE	ECCENTR. WHEEL W/FLANGE	EXZENTERRAD M/FLANSCH
29 740258	PLADEKÆDEHJUL 1" 52T Ø62	PLATE SPROCKET 52T	SCHEIBKETTENRAD 52Z
30 14089700	SETS KRUE GROV M12 X 30 MM	SET SCREW	SETZSCHRAUBE
31 13840800	SMØRENIPPEL LIGE M6 X 1 MM	GREASE NIPPLE STRAIGHT	SCHMIERNIPPEL GERADE



3,5-4,5TC

Hjul
Wheels
Räder
Hjul



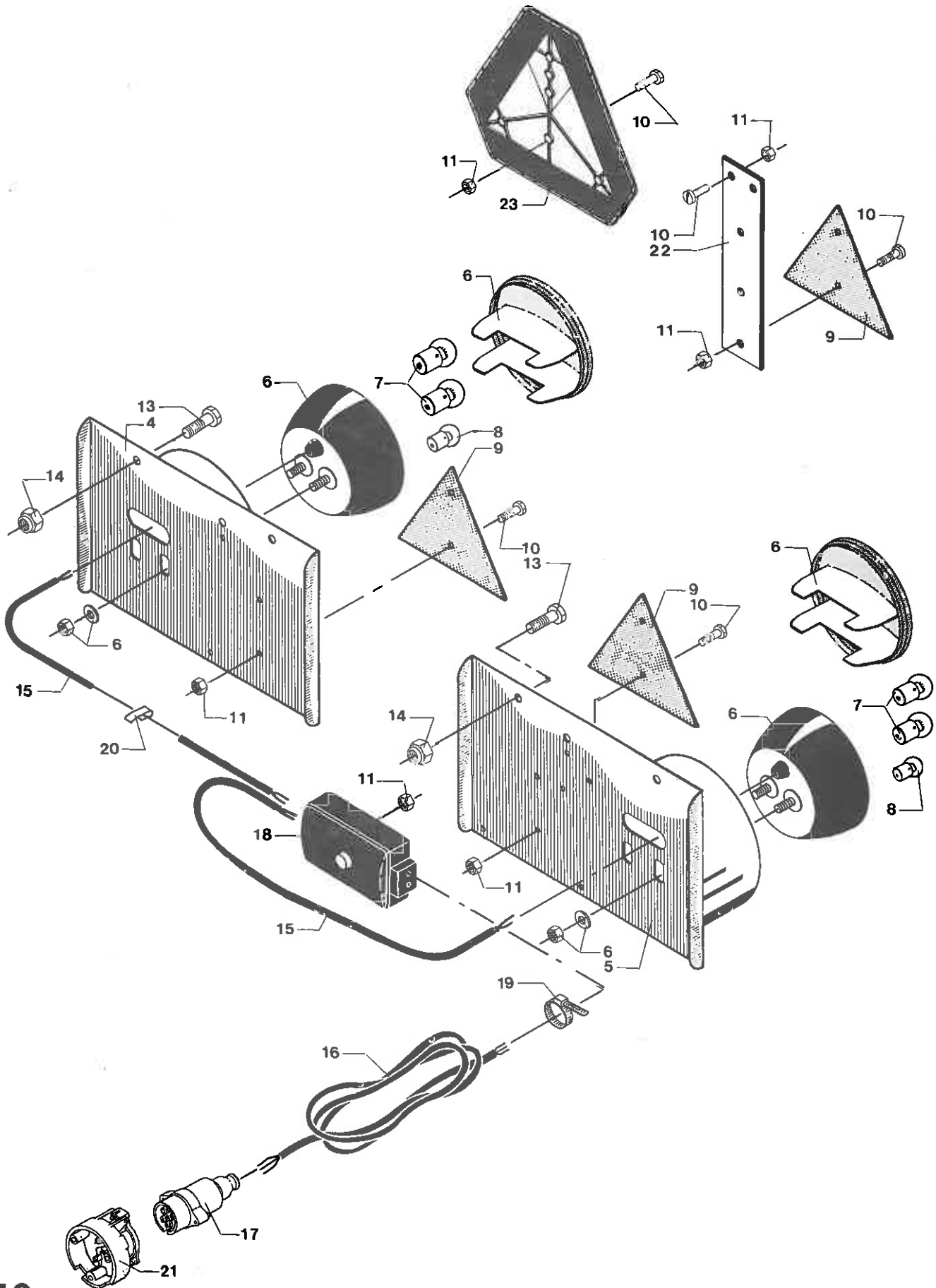
Hjul	Wheels	Raeder	
700000	3,5TC-K74-10.0/75X15.3-8 PLY 1001	3,5TC K74 10.0/75X15.3-	3,5TC K74 10.0/75X15.3-
720000	4,5TC-K74-11.5/80X15.3-10 PLY 1001	4,5TC K74 11.5/80X15.3-	4,5TC K74 11.5/80X15.3-

1 720402	HJULAKSEL KPL.	WHEEL AXLE CPL	RADACHSE KPL
2 720007	TELESKOPRØR 3.5-4.5T-C	TELESCOPIC PIPE	TELESKOPROHR
3 14164200	TAPSÆTSKRUE GROV M20 X 40 MM	STUD SET SCREW	ZAPFSETZSCHRAUBE
4 15096545	LØBENAV HDL45 FIRK. 60 X 445 MM	RUNNING HUB	LAUFNABE
5 15076400	AKSEL F. 150-66100 FIRK.60 X 592 MM	AXLE	ACHSE
6 15043911	NAVHUS KPL. HDL45 6/160/205	HUB HOUSING CPL	NABENGEHÄUSE KPL
7 15043910	NAVHUS HDL45 6/160/205	HUB HOUSING	NABENGEHÄUSE
8 15194000	RULLELEJE KONISK TIMKEN 102949/910	CONE ROLLER BEARING	KEGELROLLENLAGER
9 13333200	SIMMERRING 55 X 75 X 10 MM	OIL SEAL	OELFANGRING
10 13374700	TÆTNINGSPLADE HDL45 Ø72.4/52.5	SEAL RING	DICHTPLATTE
11 15193000	RULLELEJE KONISK TIMKEN 68149/110	CONE ROLLER BEARING	KEGELROLLENLAGER
12 14441200	SVER SKIVE 28 X 50 X 4 MM	WASHER	SCHEIBE
13 14439010	KRONEMØTRIK MF30 X 1.5 MM	CASTELLATED NUT	KRONEMUTTER
14 14528600	JERNSPLIT Ø5 X 50 MM	SPLIT PIN	EISENSPLINT
15 15048700	NAVKAPSEL HDL 45 NAGBØL Ø63MM U/GE.	HUB CAP WO/THREAD	NABENKAPSEL O/GEWINDE
16 14464900	KONISK FJEDERSKIVE C18.5	CONICAL SPRING WASHER	FEDERSCHEIBE KONISCH
17 15021100	NAVOLT M18 X 2.5 X 47.5 MM	HUB BOLT	NABBOLZEN
18 13810800	DRIVNIPPEL 6 MM	GREASE NIPPLE	TRIEBNIPPEL
19 500033	HJUL KPL. 10.0/75X15.3-8 PLY	WHEEL CPL. 10.0/75X15.3	RAD KPL. 10.5/75X15.3-8
19 15010900	DÆK 10.0/75 X 15" - 8 PLY	TYRE	REIFEN
19 15015900	SLANGE 10.0 X 15"	TUBE	SCHLAUCH
19 15037101	HJULFÆLG 9.00 X 15" E=0 6/161/205	WHEEL RIM	RADFÆLGE
20 500007	HJUL KPL. 11.5/80X15.3-10 PLY	WHEEL CPL. 11.5/80X15.3	RAD KPL. 11.5/80X15.3-1
20 15011100	DÆK 11.5/80 X 15" - 10 PLY	TYRE	REIFEN
20 15016000	SLANGE 11.5 X 15"	TUBE	SCHLAUCH
20 15037111	HJULFÆLG 9.00 X 15" E=0 6/161/205	WHEEL RIM	RADFÆLGE
21 500015	HJUL KPL. 7.50 X 16 - 8 PLY	WHEEL CPL 7.50X16-8 PLY	RAD KPL 7.50X16-8 PLY
21 15011800	DÆK 7.50 X 16" - 8 PLY	TYRE	REIFEN
21 15016800	SLANGE 7.50 X 16"	TUBE	SCHLAUCH
21 15033200	HJULFÆLG 5.50F X 16" E=0 6/161/205	WHEEL RIM	RADFÆLGE
23 14094600	SÆTSKRUE GROV M20 X 50 MM	SET SCREW	SETZSCHRAUBE
24 14463110	CENTERFJEDERSKIVE M20	SPRING WASHER	FEDERSCHEIBE
25 14411400	MØTRIK M20	NUT	MUTTER



3,5-4,5TC

Lysanlæg, alm. udgave
Traffic lights, standard
Beleuchtung, Serie
Trafikljus, standard

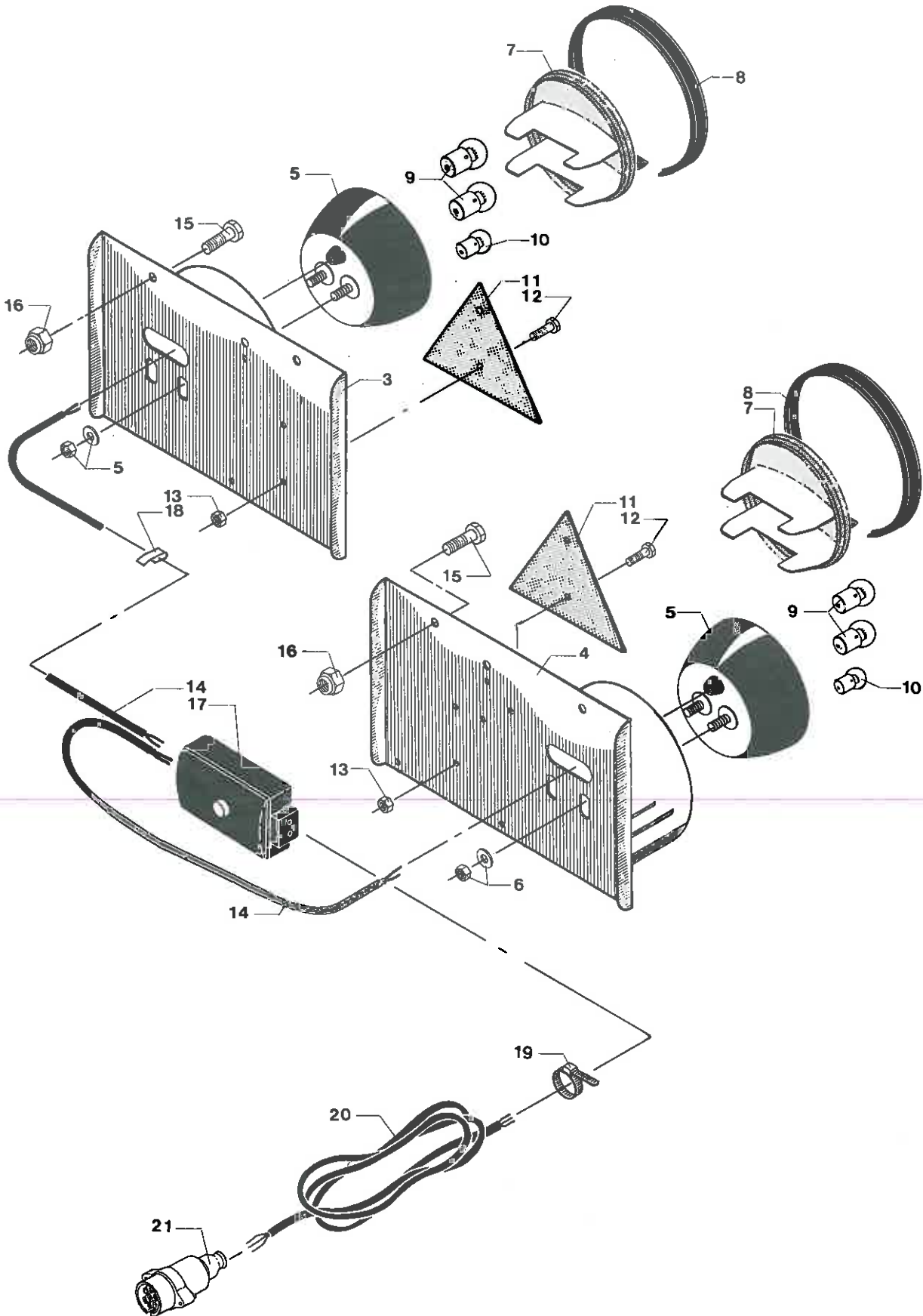


Lysanlæg	Light	Licht	
700000	3,5TC-K74-10.0/75X15.3-8 PLY 1001	3,5TC K74 10.0/75X15.3- 3,5TC K74 10.0/75X15.3-	
720000	4,5TC-K74-11.5/80X15.3-10 PLY 1001	4,5TC K74 11.5/80X15.3- 4,5TC K74 11.5/80X15.3-	
4 720006	LYSPLADE HØJRE	LIGHT PLATE RH	LICHTPLATTE R.
5 720005	LYSPLADE VENSTRE	LIGHT PLATE LH	LICHTPLATTE L.
6 12552000	BAGLYGTE U/NUMMERPL. LYS Ø140	REAR LIGHT WO/NU.PL.LI.	SCHLUSSLATERNE O/NR.LI.
6 12527800	LYGTEGLAS TIL 125-52000/52200	LAMP LENS	LATERNEGLAS
7 12517800	EL-PÆRE 12498 (12V 21W)	BULB	EL. BIRNE
8 12519400	EL-PÆRE 12821 (12V 5W)	BULB	EL. BIRNE
9 12550600	REFLEXTREKANT LILLE - RØD	TRIANGLE REFL. SM., RED	REFLEXDREIECK KLEIN,ROT
10 14183500	JERNMASKINSKRUE M5 X 16 MM	SCREW	SCHRAUBE
11 14410100	MØTRIK M5	NUT	MUTTER
12 14083800	SÆTSKRUE GROV M6 X 16 MM	SET SCREW	SETZSCHRAUBE
13 14087400	SÆTSKRUE GROV M10 X 20 MM	SET SCREW	SETZSCHRAUBE
14 14430500	LÅSEMØTRIK M10	LOCK NUT	GEGENMUTTER
15 12504600	PVC-KABEL 0.75 KVD. 4-LEDET	PVC-CABLE	PVC-KABEL
16 12504900	PVC-KABEL 0.75 KVD. 7-LEDET	PVC-CABLE	PVC-KABEL
17 12516600	HANSTIK 7-POLET	PLUG SOCKET	STECKER
18 12533300	SAMLEDÅSE 6-LEDET	CONDUIT BOX	SAMMELDOSE
18 12533301	DÆKSEL F. 125-33300	COVER	DECKEL
19 12526700	KABELBÅND 170 MM LANG	CABLE BAND	KABELBAND
20 12526000	CHASSISKLEMMER	CHASSIS CLAMP	GESTELLKLEMME
21 12515600	HUNSTIK 7-POLET	SOCKET	STECKDOSE
22 720459	REFLEXHOLDER 50 X 1 X 300 MM	REFLECTOR HOLDER	REFLEXHALTER
23 12550651	REFLEXTREKANT STOR - RØD (PLAST)	TRIANGLE REFL. BIG. RED	REFLEXDREIECK GROSS.ROT



3,5 - 4,5TC

Lysanlæg, tysk udgave
Traffic lights - D
Beleuchtung - D
Trafikljus - D

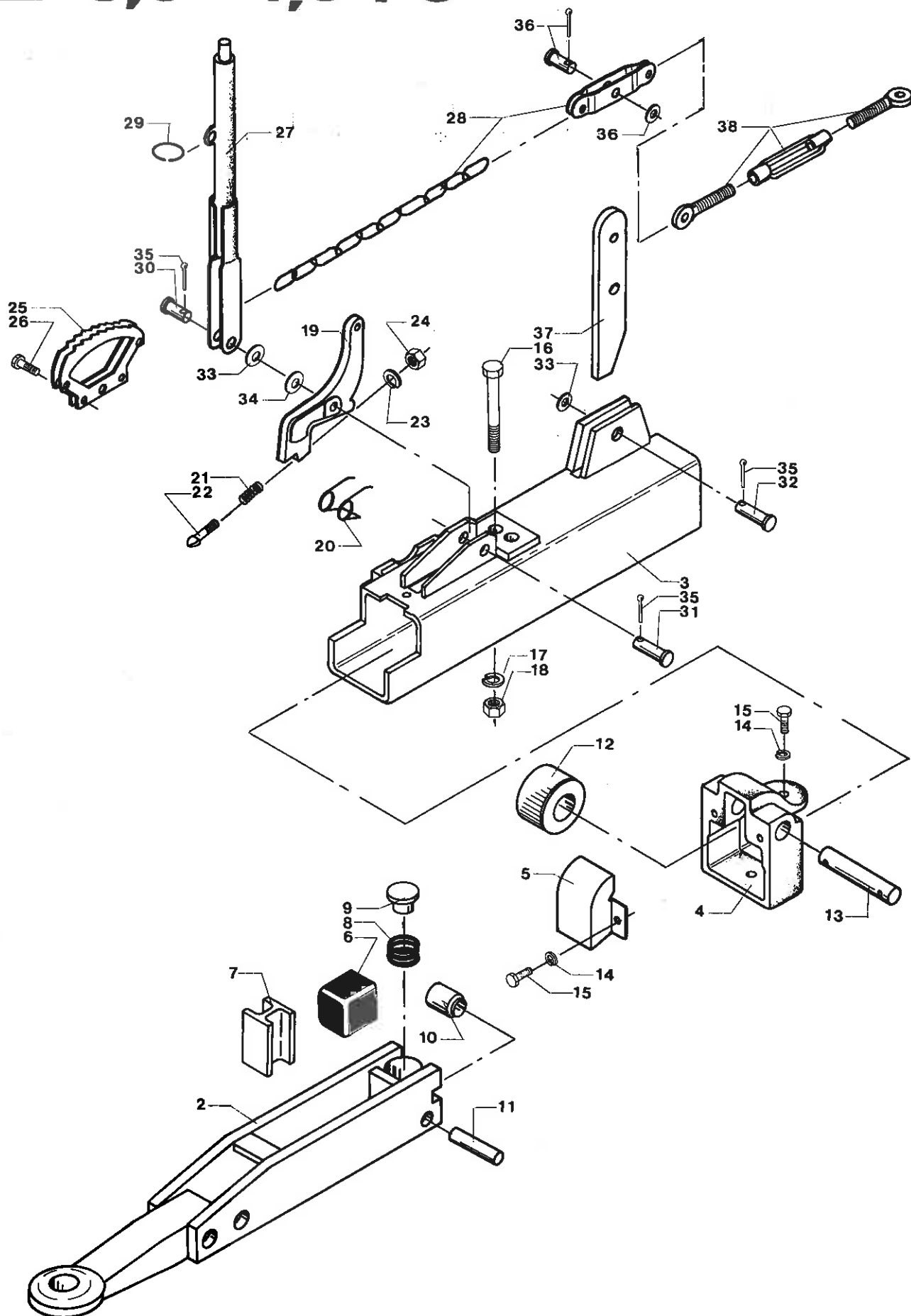


Lysanlæg - D	Light - D	Licht - D	
700004	3,5T K57 11.5/80X15.3-10 PLY TYSK 1001 1002	3,5T K57 11.5/80X15.3-1 3,5T K74-11.5/80 X 15.3	
720002	4,5T K74 11.5/80X15.3-10 PLY TYSK 1001 1002	4,5T K74 11.5/80X15.3-1 4,5T K74 11.5/80X15.3-1	
3 720006	LYSPLADE HØJRE	LIGHT PLATE RH	LICHTPLATTE R.
4 720005	LYSPLADE VENSTRE	LIGHT PLATE LH	LICHTPLATTE L.
5 12552000	BAGLYGTE U/NUMMERPL. LYS Ø140	REAR LIGHT WO/NU.PL.LI.	SCHLUSSLATERNE O/NR.LI.
7 12527800	LYGTEGLAS TIL 125-52000/52200	LAMP LENS	LATERNEGLAS
8 17872500	KANTBESKYTTELSESPROFIL	EDGE PROTECTION PROFILE	KANTENSCHUTZPROFIL
9 12517800	EL-PÆRE 12498 (12V 21W)	BULB	EL. BIRNE
10 12519400	EL-PÆRE 12821 (12V 5W)	BULB	EL. BIRNE
11 12550600	REFLEXTREKANT LILLE - RØD	TRIANGLE REFL. SM., RED	REFLEXDREIECK KLEIN,ROT
12 14183400	JERNMASKINSKRUE M5 X 12 MM	SCREW	SCHRAUBE
13 14410100	MØTRIK M5	NUT	MUTTER
14 12504600	PVC-KABEL 0.75 KVD. 4-LEDET	PVC-CABLE	PVC-KABEL
15 14087600	SETSCHRUE GROV M10 X 30 MM	SET SCREW	SETZSCHRAUBE
16 14430500	LÅSEMØTRIK M10	LOCK NUT	GEGENMUTTER
17 12533300	SAMLEDÅSE 6-LEDET	CONDUIT BOX	SAMMELDOSE
17 12533301	DEKSEL F. 125-33300	COVER	DECKEL
18 12526000	CHASSISKLEMMER	CHASSIS CLAMP	GESTELLKLEMME
19 12526700	KABELBÅND 170 MM LANG	CABLE BAND	KABELBAND
20 12504900	PVC-KABEL 0.75 KVD. 7-LEDET	PVC-CABLE	PVC-KABEL
21 12516600	HANSTIK 7-POLET	PLUG SOCKET	STECKER



3,5-4,5TC

Tysk stjært m/bremse
Drawbar w/brake - D
Deischsel m/Bremse - D
Dagstång m/broms - D



3,5TC - 4,5TC RESERVEDELSLISTE MED TILBEHØR
 3,5TC - 4,5TC SPARE PARTS LIST WITH ACCESSORIES
 3,4TC - 4,5TC ERSATZTEILLISTE MIT ZUBEHOER

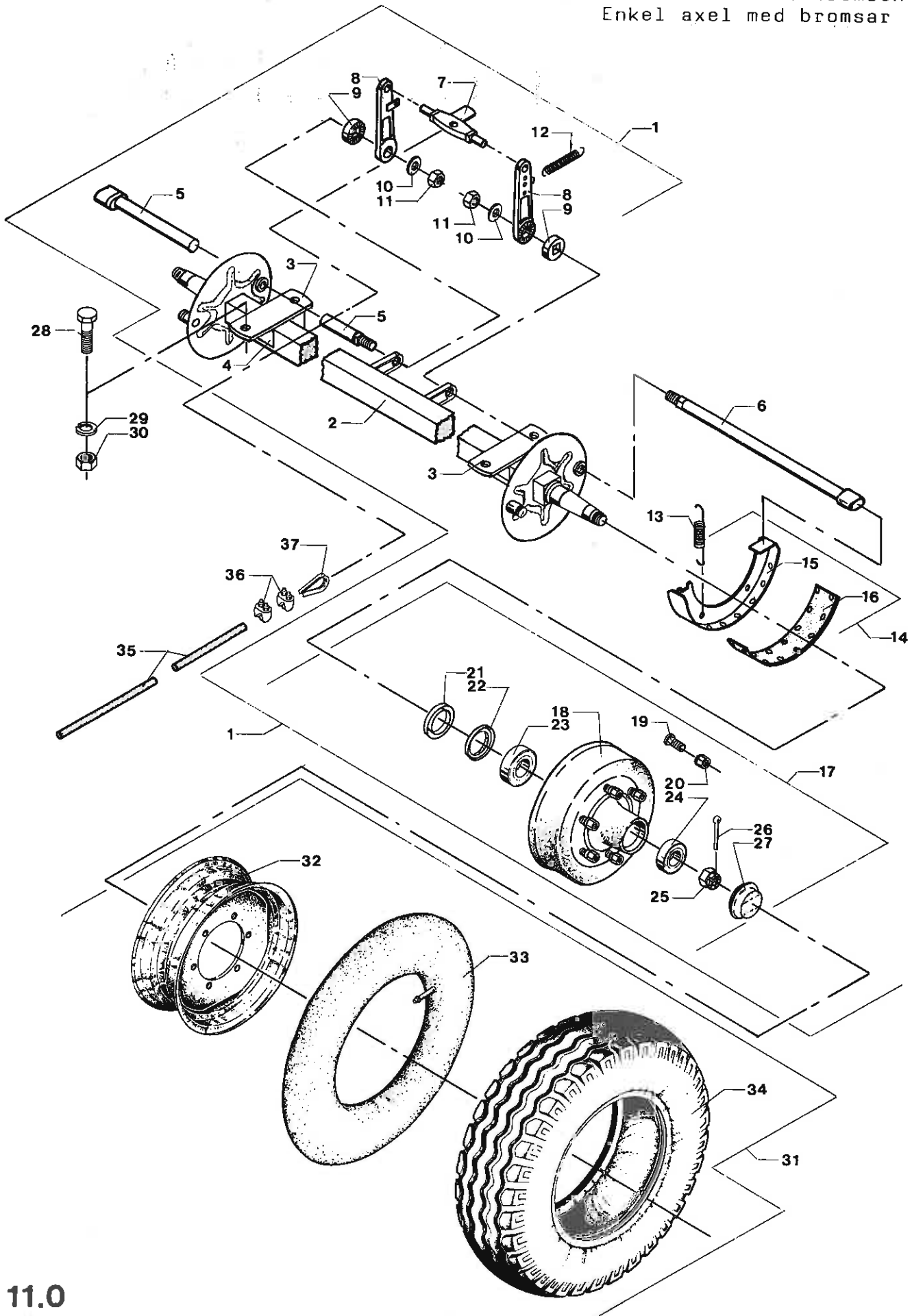
90.03

Tysk stjært m/bremse	Drawbar w/brake - D	Deischsel m/Bremse - D	
700004	3,5T K57 11.5/80X15.3-10 PLY TYSK 1001 1002	3,5T K57 11.5/80X15.3-1 3,5T K74-11.5/80 X 15.3	
720002	4,5T K74 11.5/80X15.3-10 PLY TYSK 1001 1002	4,5T K74 11.5/80X15.3-1 4,5T K74 11.5/80X15.3-1	
2 15845000	TREKØJE AVE 57 Ø40 MM PRODSØJE	HITCH RING	ZUGØESE
3 15845300	BESKYTTELSESHUS KPL. AVE 57	PROTECTION HOUSING CPL	SCHUTZGEHAEUSE KPL
4 15847800	LEJESTYKKE AVE 57	BEARING PART	LAGERTEIL
5 15848100	BESKYTTELSESKAPPE AVE 57	GUARD CAP	SCHUTZKAPPE
6 15847200	GUMMIMUFFE AVE 57 - 80/AVE/H 80	RUBBER MUFF	GUMMIHUELSE
7 15846900	TRYKPROFIL AVE 57	THRUST PROFILE	DRUCKPROFIL
8 15847600	FRIKTIONSFJEDER AVE 57	FRICITION SPRING	REIBUNGSFEDER
9 15847700	TRYKSTYKKE AVE 57-80 - AVE/H 80	COMPRESSION PIECE	DRUCKSTUECK
10 15846100	LØBERULLE AVE 57 + 80	RUNNING ROLLER	LAUFROLLE
11 15846300	BOLT FOR LØBERULLE AVE 57	BOLT F/RUNNING ROLLER	BOLZEN F/LAUFROLLE
12 15845600	STØTTERULLE AVE 57 + 80	SUPPORT ROLLER	STUETZROLLE
13 15846300	BOLT FOR LØBERULLE AVE 57	BOLT F/RUNNING ROLLER	BOLZEN F/LAUFROLLE
14 14462500	CENTERFJEDERSKIVE M8	SPRING WASHER	FEDERSCHEIBE
15 14085500	SÆTSKRUE GROV M8 X 25 MM	SET SCREW	SETZSCHRAUBE
16 14047100	MASKINBOLT GROV M12 X 130 MM	BOLT	BOLZEN
17 14462700	CENTERFJEDERSKIVE M12	SPRING WASHER	FEDERSCHEIBE
18 14430700	LÅSEMØTRIK M12	LOCK NUT	GEGENMUTTER
19 15851900	BAKSPÆRRE AVE 80	REVERSE BLOCKING	RUECKSPERRE
20 15851800	FJEDER F. BAKSPÆRRE	SPRING F/REVERSE BLOCK	FEDER F/RUECKSPERRE
21 15848800	TRYKFJEDER AVE 57-80 - AVE/H 80	COMPRESSION SPRING	DRUCKFEDER
22 15848700	LÅS AVE 80 - AVE/H 80	LOCK	SCHLOSS
23 14462500	CENTERFJEDERSKIVE M8	SPRING WASHER	FEDERSCHEIBE
24 14410400	MØTRIK M8	NUT	MUTTER
25 15850000	TANDSEGMENT AVE 57-80 - AVE/H 80	SPROCKET SEGMENT	ZAHNSEGMENT
26 14085500	SÆTSKRUE GROV M8 X 25 MM	SET SCREW	SETZSCHRAUBE
27 15849900	HÅNDBREMSEGREB AVE 57-80 - AVE/H 80	HAND BRAKE HANDLE	HANDBREMSEGRIF
28 15849500	KÆDE M/LASKE AVE 57-80 AVE/H 80	CHAIN W/BUTT-STRAP	KETTE M/LASCHE
29 15850100	AFRIVNINGSFJ. AVE 57-80 - AVE/H 80	CLEANING SPRING	REINIGUNGSFEDER
30 14089900	SÆTSKRUE GROV M12 X 40 MM	SET SCREW	SETZSCHRAUBE
31 14049700	MASKINBOLT GROV M16 X 57 MM	BOLT	BOLZEN
32 14089900	SÆTSKRUE GROV M12 X 40 MM	SET SCREW	SETZSCHRAUBE
33 14444900	SKIVE Ø17	WASHER	SCHEIBE
34 14440600	SVÆR SKIVE 17 X 30 X 3 MM	WASHER	SCHEIBE
35 14525100	JERNSPLIT Ø4 X 25 MM	SPLIT PIN	EISENSPLINT
36 15849600	NITTE M/SKIVE OG SPLIT (ALLE)	RIVET W/WASHER+SPL. PIN	NIET M/SCHEIBE+SPLINT
37 15849100	UDVEKSLINGSLED AVE 57	GEAR BAR	UMLENKHEBEL
38 15849700	VANDSKRUE AVE 57-80 - AVE/H 80	WATER SCREW	WASSERSCHRAUBE



3,5-4,5TC

Enkelt aksel med bremses
Single axle with brakes
Einzelachse mit Bremsen
Enkel axel med bromsar

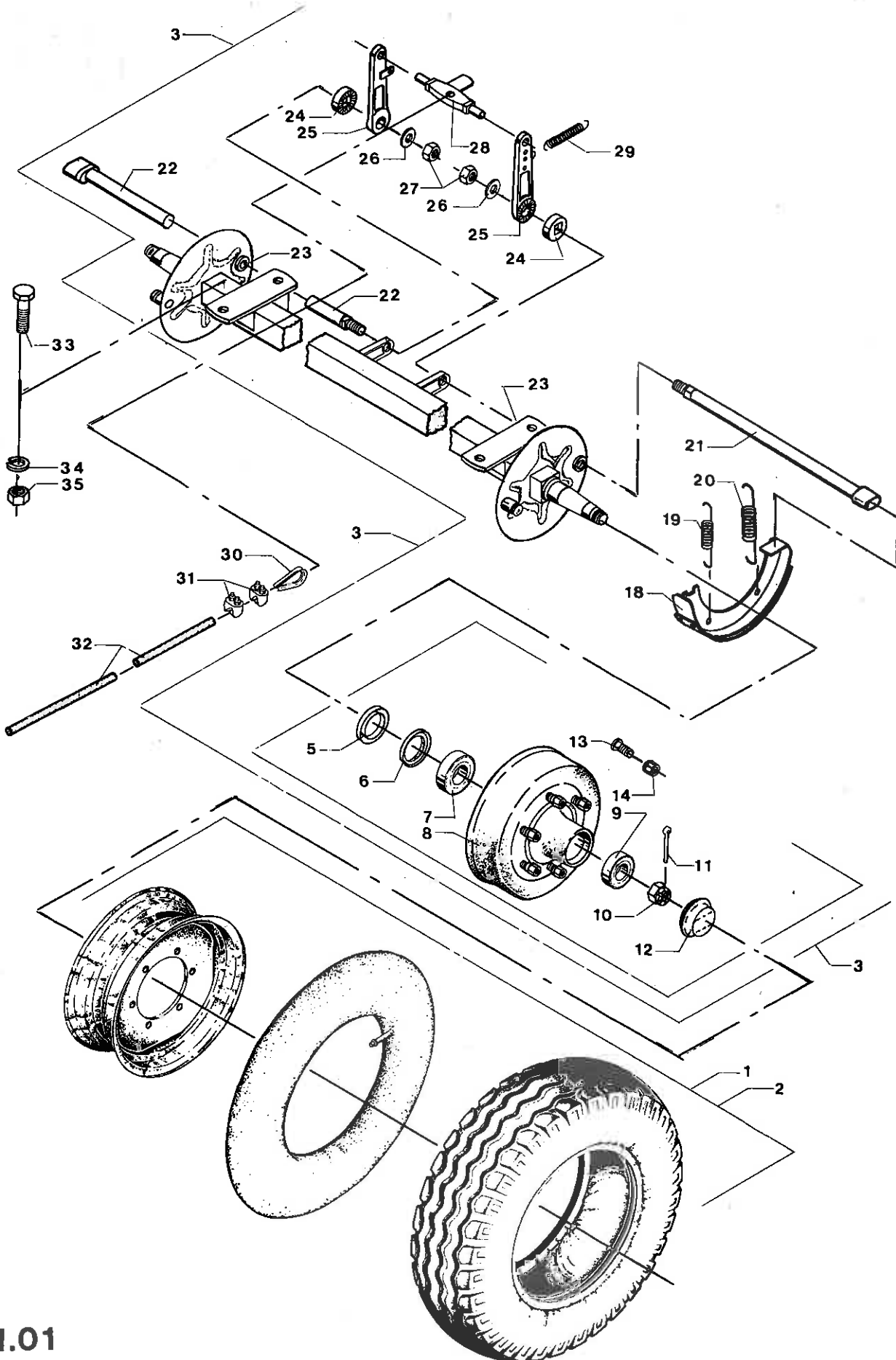


Enkelt aksel m/bremser GMS4406	Single axle w/brakes GMS4406	Einzelachse m/Bremsen GMS4406
700004	3,5T K57 11.5/80X15.3-10 PLY TYSK 1001	3,5T K57 11.5/80X15.3-1 3,5T K74-11.5/80 X 15.3
720002	4,5T K74 11.5/80X15.3-10 PLY TYSK 1001	4,5T K74 11.5/80X15.3-1 4,5T K74 11.5/80X15.3-1

1 720080	BREMSEAKSEL	BRAKE SHAFT	BREMSEWELLE
2 15079000	AKSEL F. 150-64600 FIRK.60X1700 MM	AXLE	ACHSE
3 660219	PLADE FOR AKSEL 80 X 12 X 230 MM	PLATE F. SHAFT	PLATTE F. WELLE
4 500400	FORSTÆRKNING 40X8X110/2 MM	STIFFENING PLATE	STEHBLECH
5 15028179	BREMSENØGLEAKSEL Ø26 X 790 MM	BRAKE TOGGLE SHAFT	BREMSSCHLUESSELWELLE
6 15028146	BREMSENØGLEAKSEL Ø26 X 460 MM	BRAKE TOGGLE SHAFT	BREMSSCHLUESSELWELLE
7 15029400	UDLIGNER PEITZ	COMPENSATOR	AUSGLEICHER
8 15026000	BREMSEARM PEITZ	BRAKE LEVER	BREMSEBEL
9 14489600	TANDSKIVE	SPROCKET	ZAHNSCHEIBE
10 14463110	CENTERFJEDERSKIVE M20	SPRING WASHER	FEDERSCHEIBE
11 14413310	MØTRIK MF20 X 1 MM	NUT	MUTTER
12 14783000	TRÆKFJEDER 1 ØJE 2 ENDER Ø3 X Ø22	TENSION SPRING	ZIEHFEDER
13 14789800	TRÆKFJEDER PEITZ	TENSION SPRING	ZIEHFEDER
14 15004000	SET BREMSEBAKKE M/BELÆG. 300 X 60MM	BRAKE BLOCK SET W/LIN.	BREMSSACKSATZ M/BELAG
15 15028900	BREMSEBAKKE PEITZ 300 X 60 MM	BRAKE CHECK	BREMSSACK
16 15029000	BREMSEBELÆG. PEITZ 300 X 60 X 4 MM	BRAKE LINING	BREMSELBELAG
16 14518000	KOBBERNITTE B4 X 10 MM	COPPER RIVET	KUPFERNIET
17 15074501	BREMSETROMLE KPL. F. 150-74500	BRAKE DRUM CPL	BREMSTROMMEL KPL
18 15074500	BREMSETROMLENAV PEITZ 300 X 60 MM	BRAKE DRUM HUB	BREMSTROMMELNABE
19 15022300	NAV BOLT REB MF18 X 1.5 X 52 MM	HUB BOLT	NABBOLZEN
20 15024600	NAV MØTRIK A18 X 1.5 MM	HUB NUT	NABMUTTER
21 15029700	STØDRING PEITZ	SUPPORT RING	STUETZRING
22 13369000	LABYRINTTÆTNING PEITZ	LABYRINTH SEAL	LABYRINTHDICHTUNG
23 15143600	RULLELEJE KONISK 30210	CONE ROLLER BEARING	KEGELROLLENLAGER
24 15145600	RULLELEJE KONISK 32207	CONE ROLLER BEARING	KEGELROLLENLAGER
25 14438710	KRONEMØTRIK MF27 X 1.5 MM	CASTELLATED NUT	KRONEMUTTER
26 14528400	JERNSPILT Ø5 X 40 MM	SPLIT PIN	EISENSPLINT
27 15049800	NAVKAPSEL PEITZ Ø72 MM U/GEVIND	HUB CAP WO/THREAD	NABENKAPSEL O/GEWINDE
28 14094600	SETS KRUE GROV M20 X 50 MM	SET SCREW	SETZSCHRAUBE
29 14440800	SVER SKIVE 21 X 37 X 3 MM	WASHER	SCHEIBE
30 14431400	LÅSEMØTRIK M20	LOCK NUT	GEGENMUTTER
31 500007	HJUL KPL. 11.5/80X15.3-10 PLY	WHEEL CPL. 11.5/80X15.3	RAD KPL. 11.5/80X15.3-1
32 15037111	HJULFÆLG 9.00 X 15" E=0 6/161/205	WHEEL RIM	RADFELGE
33 15016000	SLANGE 11.5 X 15"	TUBE	SCHLAUCH
34 15011100	DÆK 11.5/80 X 15" - 10 PLY	TYRE	REIFEN
35 15330900	WIRE FZB 6 MM 6 X 24 + 7FC	WIRE	STAHLDRAHT
36 14847000	WIRELÅS FZB 1/4"	WIRE LOCK	DRAHTSEILSCHLOSS
37 14837800	KOV 1 1/2" = 6 MM	THIMBLE	KAUSCHE



3,5-4,5TC

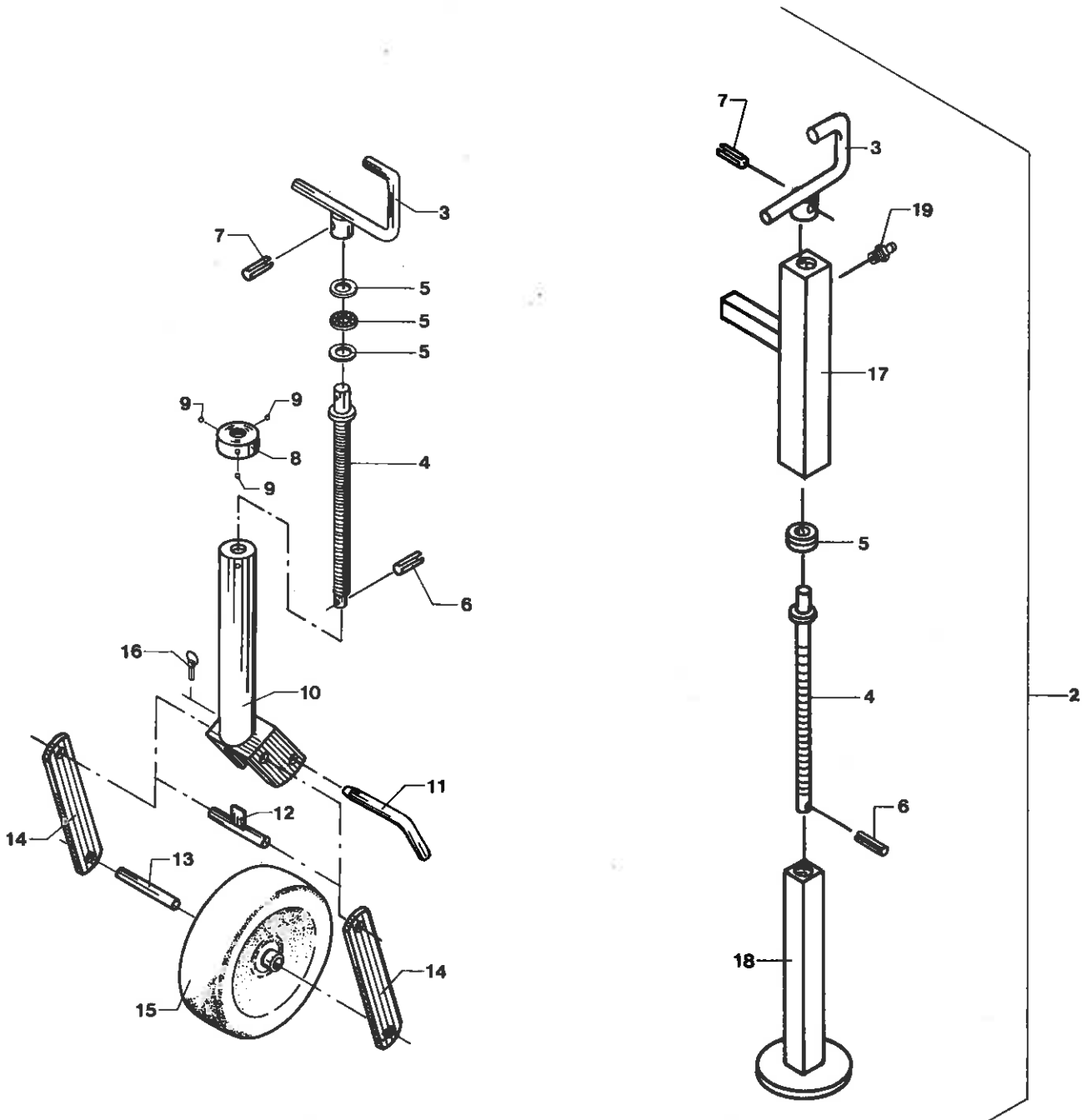


Hjul med bremses PB4006	Wheels, brakes PB4006	Rad, Bremsen PB4006
700004	3,5T K57 11.5/80X15.3-10 PLY TYSK 1002	3,5T K57 11.5/80X15.3-1 3,5T K74-11.5/80 X 15.3
720002	4,5T K74 11.5/80X15.3-10 PLY TYSK 1002	4,5T K74 11.5/80X15.3-1 4,5T K74 11.5/80X15.3-1
1 500007	HJUL KPL. 11.5/80X15.3-10 PLY	WHEEL CPL. 11.5/80X15.3
1 15037111	HJULFÆLG 9.00 X 15" E=0 6/161/205	WHEEL RIM
1 15016000	SLANGE 11.5 X 15"	TUBE
1 15011100	DÆK 11.5/80 X 15" - 10 PLY	TYRE
3 646128	BREMSEAKSEL KPL. 4.5T-BT PÅLØBSBR.	BRAKE SHAFT CPL /OVERR.
4 15074507	BREMSETROMLENAV KPL. F. 150-64615	BRAKE DRUM HUB CPL
5 15025103	STØDRING PEITZ	SUPPORT RING
6 13369000	LABYRINTTÆTNING PEITZ	LABYRINTH SEAL
7 15143600	RULLELEJE KONISK 30210	CONE ROLLER BEARING
8 15074506	BREMSETROMLENAV PB4006 300 X 60 MM	BRAKE DRUM HUB
9 15145600	RULLELEJE KONISK 32207	CONE ROLLER BEARING
10 14438710	KRONEMØTRIK MF27 X 1.5 MM	CASTELLATED NUT
11 14528600	JERNSPLIT Ø5 X 50 MM	SPLIT PIN
12 15049401	NAVKAPSEL PEITZ Ø72.1	HUB CAP
13 15022200	NAVBOLT REB M18 X 46 MM	HUB BOLT
14 15024600	NAVMØTRIK A18 X 1.5 MM	HUB NUT
15 15079017	AKSEL F. 150-64615 FIRK.60X1700 MM	AXLE
16 660219	PLADE FOR AKSEL 80 X 12 X 230 MM	PLATE F. SHAFT
17 500400	FORSTÆRKNING 40X8X110/2 MM	STIFFENING PLATE
18 15004001	SET BREMSEBAKKE M/BELÆG. 300 X 60MM	BRAKE BLOCK SET W/LIN.
19 14789600	TRÆKFJEDER	TENSION SPRING
20 14789800	TRÆKFJEDER PEITZ	TENSION SPRING
21 15026642	BREMSENØGLEAKSEL V.	BRAKE TOGGLE SHAFT LH
22 15026700	BREMSENØGLEAKSEL H L=795 MM	BRAKE TOGGLE SHAFT RH
23 15025130	STÅLBØSNING	STEEL BUSH
24 14489600	TANDSKIVE	SPROCKET
25 15026000	BREMSEARM PEITZ	BRAKE LEVER
26 14463110	CENTERFJEDERSKIVE M20	SPRING WASHER
27 14413310	MØTRIK MF20 X 1 MM	NUT
28 15029400	UDLIGNER PEITZ	COMPENSATOR
29 14783000	TRÆKFJEDER 1 ØJE 2 ENDER Ø3 X Ø22	TENSION SPRING
30 14837800	KOV 1 1/2" = 6 MM	THIMBLE
31 14847000	WIRELÅS FZB 1/4"	WIRE LOCK
32 15330900	WIRE FZB 6 MM 6 X 24 + 7FC	WIRE
33 14094600	SETS KRUE GROV M20 X 50 MM	SET SCREW
34 14440800	SVÆR SKIVE 21 X 37 X 3 MM	WASHER
35 14431400	LÅSEMØTRIK M20	LOCK NUT
		RAD KPL. 11.5/80X15.3-1
		RADFÆLG
		SCHLAUCH
		REIFEN
		BREMSEWELLE KPL F/AUFL.
		BREMSTROMMELNABE KPL.
		STUETZRING
		LABYRINTHDICHTUNG
		KEGELROLLENLAGER
		BREMSTROMMELNABE
		KEGELROLLENLAGER
		KRONEMØTTER
		EISENSPLINT
		NABENKAPSEL
		NABBOLZEN
		NABMØTTER
		ACHSE
		PLATTE F. WELLE
		STEHBLECH
		BREMSEBÄCHSATZ M/BELAG.
		ZIEHFEDER
		ZIEHFEDER
		BREMSSCHLUESSELWELLE L.
		BREMSSCHLUESSELWELLE R.
		STAHLBUCHSE
		ZAHNSCHEIBE
		BREMSEBEL
		FEDERSCHEIBE
		MØTTER
		AUSGLEICHER
		ZIEHFEDER
		KAUSCHE
		DRAHTSEILSCHLOSS
		STAHLDRAHT
		SETZSCHRAUBE
		SCHLEIBE
		GEGENMØTTER



3,5-4,5TC

Støtteben og -hjul
Support leg and wheel
Stützbein und -rad
Stödbed och -hjul



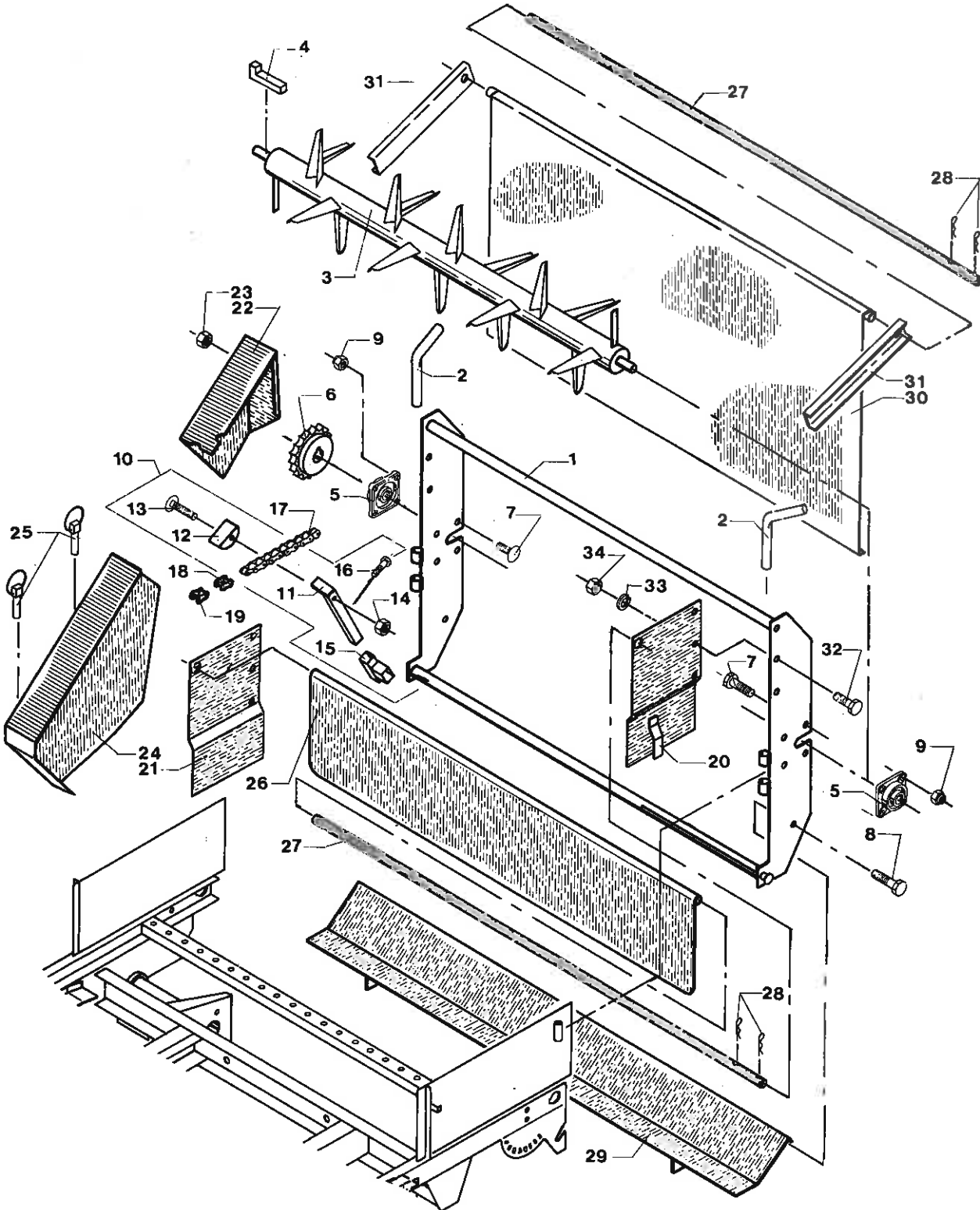
Støtteben og -hjul	Support leg and wheel	Stützbein und -rad
700000	3,5TC-K74-10.0/75X15.3-8 PLY 1001	3,5TC K74 10.0/75X15.3- 3,5TC K74 10.0/75X15.3-
700004	3,5T K57 11.5/80X15.3-10 PLY TYSK 1001 1002	3,5T K57 11.5/80X15.3-1 3,5T K74-11.5/80 X 15.3
720000	4,5TC-K74-11.5/80X15.3-10 PLY 1001	4,5TC K74 11.5/80X15.3- 4,5TC K74 11.5/80X15.3-
720002	4,5T K74 11.5/80X15.3-10 PLY TYSK 1001 1002	4,5T K74 11.5/80X15.3-1 4,5T K74 11.5/80X15.3-1

2 471235	STØTTEBEN KPL.	JACK CPL	STÜTZFUSS KPL
3 380103	SVING FOR STØTTEHJUL	CRANK F/SUPPORT WHEEL	KURBEL F/STUETZRAD
4 380104	SPINDEL FOR STØTTEHJUL	SCREW F/SUPPORT WHEEL	SPINDEL F/STUETZRAD
5 15150400	AKSIALLEJE ENKELTV. 51105	AXIAL BEARING	AXIALLAGER, 1-W.
6 14563900	RØRSPÆNDESTIFT Ø5 X 30 MM	DOWEL	ROHRSPANNSTIFT
7 14574400	RØRSPÆNDESTIFT Ø8 X 40 MM	DOWEL	ROHRSPANNSTIFT
8 380226	TOPMØTRIK, RUND	TOP NUT, ROUND	KOPFMUTTER, RUND
9 15343800	STÅLKUGLE Ø11 MM	STEEL BALL	STAHLKUGEL
10 380108	UNDERDEL TIL STØTTEHJUL	LOW PART F/SUPP. WHEEL	STUETZRADUNTERTEIL
11 380201	LÅSETAP FOR STØTTEHJUL Ø12 X 220 MM	LOCK PIN F/SUPP. WHEEL	SPERRZAPFEN F/STUETZR.
12 380206	LEJETAP FOR GAFFELSTYKKE Ø19 X 115	AXLE JOURNAL F/YOKE PCE	LAGERZAPFEN F/GABELST.
13 380207	HJULAKSEL FOR STØTTEBEN Ø25 X 115MM	WHEEL SHAFT F/SUPP. LEG	RADWELLE F/STUETZBEIN
14 380213	ARM FOR STØTTEHJUL FL. 65 X 8 X 290	ARM F/SUPPORT WHEEL	STUETZRADARM
15 15056500	JERNBALLONHJUL 280 X 80 X 2.5 MM	IRON BALLOON WHEEL	EISENBALLOONRAD
16 14538700	TRAKTORSPLIT Ø8 MM	LINCH PIN	SICHERUNGSSPLINT
17 471234	OVERDEL TIL STØTTEBEN	SUPPORT LEG TOP PART	STUETZBEIN ÜBERTEIL
18 380111	UNDERDEL TIL STØTTEFOD	LOW PART F/JACK	STUETZFUSSUNTERTEIL
18 380224	SPEC. MØTRIK Ø48 X 41 MM	SPECIAL NUT	SPEZIALMUTTER
19 13841000	SMØRENIPPEL LIGE MF8 X 1 MM	GREASE NIPPLE STRAIGHT	SCHMIERNIPPEL GERADE



3,5-4,5TC

Spredebom
Beater bar
Streuwalze
Spridarvals

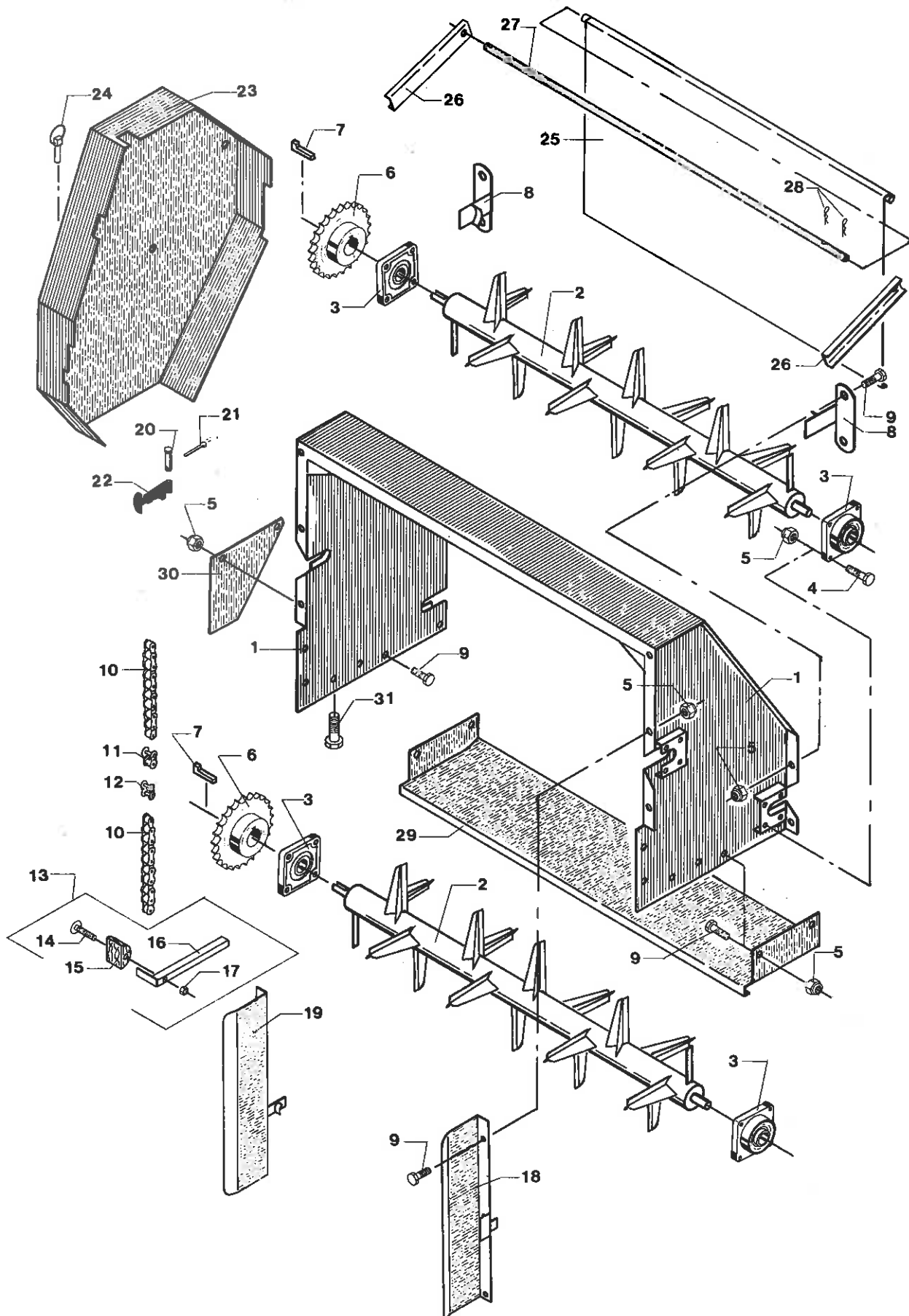


Alm. spredebom	Single beater bar	Einzelstreuwalze
634250	KALKPLADE 1001	LIME PLATE 3,5-7T KALKSTREUPLATTE
720603	MØDEPLADE 3.5 TIL 7.0TC 1001	SPLASH PLATE SPRITZPLATTE
720626	ALM. SPREDEBOM. 1001	SINGLE BEATER BAR EINZELSTREUWALZE
720627	ALM.SPREDEBOM M/1"KØDE 3,5-4,5TC -D 1001	SINGLE BEATER BAR - D STREUWALZE 1" ROLLK. -D
1 720602	SPREDEBOMSRAMME 3.5-4.5T OG TC	BEATER BAR FRAME STREUWALZRAHMEN
2 610050	LÅSEPIG Ø12.7 X 250 MM	LOCKING PIN SPERRSTIFT
3 720601	BOM F. SPREDEBOM 3.5-4.5T OG TC	BAR F/BEATER WALZE F/STREUWALZE
3 720613	RØR F. SPREDEBOM.	PIPE F/BEATER BAR. ROHR F/STREUWALZE.
3 618123	AKSELENDE M/RONDEL LANG	SHAFT END W/DISC LONG WELLENENDE M/RONDELL LA
3 618124	AKSELENDE M/RONDEL KORT	SHAFT END W/DISC SHORT WELLENENDE M/RONDELL KU
3 618135	SPREDEBOMSPIG, KORT	BEATER IRON, SHORT STREUBLECH, KURZ
3 618136	PIG FOR BOM FL. 30 X 8 X 150 MM	BEATER IRON F/BAR STREUBLECH F/WALZE
4 14631300	HAGEKILE 8 X 7 X 45 MM	GIB KEY NASENKEIL
5 15162300	FLANGELEJE FY 35 TF	FLANGED BEARING FLANSCHENLAGER
5 15106700	LEJEHUS F. FLANGELEJE FY 507M	FLANGED BEARING HOUSING GEHÄUSE/FLANSCHENLAGER
5 15108000	LEJE F.FLANGE OG STÅLEJE YAR 207-2F	BEARING F/FLANGE+PED.B. LAGER F/FL.+STELAGER
6 722588	KØDEHJUL 1"-16T-Ø35-N8-M/NAV	SPROCKET 16T. W/HUB KETTENRAD 16Z. M/NABE
7 14325300	BREDDEBOLT M12 X 35 MM	CARRIAGE BOLT BOLZEN
8 14089800	SÆTSKRUE GROV M12 X 35 MM	SET SCREW SETZSCHRAUBE
9 14430700	LÅSEMØTRIK M12	LOCK NUT GEGENMUTTER
10 720629	KØDESTRAMMER KPL. F. 1" RULLEKØDE	TENSIONER CPL/ROLL CH. KETTENSANNER KPL/RO.K.
11 730985	ARM FOR KØDESTRAMMER	ARM F/CHAIN TENSIONER ARM F/KETTENSANNER
12 616168	TRÆKLODS SMAL	WOODEN BLOCK, THIN HOLZKLOTZ, SCHMAL
13 14324800	BREDDEBOLT M10 X 100 MM	CARRIAGE BOLT BOLZEN
14 14410600	MØTRIK M10	NUT MUTTER
15 730986	HOLDER KPL.	HOLDER CPL HALTER KPL
16 14162400	TAPSETSKRUE GROV M16 X 35 MM	STUD SET SCREW ZAPFSETZSCHRAUBE
17 15221347	RULLEKØDE 1"X17.02MM X93LED-2362 MM	ROLLER CHAIN 93 LINKS ROLLENKETTE 93 GLIED
18 15216500	SAMLELED LIGE 1" X 17.02 MM	JOINT LINK STRAIGHT SAMMELGLIED GERADE
19 15211500	SAMLELED FORKR. 1" X 17.02 MM	JOINT LINK CRANKED SAMMELGLIED VERKROEPFT
20 730607	SKÆRMPLADE KPL. VENSTRE	GUARD PLATE LH CPL SCHIRMPLATTE L. KPL.
21 730608	SKÆRMPLADE KPL. HØJRE	GUARD PLATE RH CPL SCHIRMPLATTE R. KPL.
22 618149	SKÆRM FOR SPREDEBOM	BEATER BAR GUARD STREUWALZSCHIRM
23 14411100	MØTRIK M16	NUT MUTTER
24 720003	SKÆRM F. NIKKETØJ	GUARD F/CHAIN DRIVE SCHIRM F/KETTENANTRIEB
25 14538700	TRAKTORSPLIT Ø8 MM	LINCH PIN SICHERUNGSSPLINT
26 618160	MØDEPLADE	BACK PLATE KOTSCHIRM
27 720617	AKSEL F. MØDEPLADE Ø19 X 1745 MM	BACK PLATE SHAFT WELLE F/KOTSCHIRM
28 14535500	HÅRNÅLESPLIT Ø4 MM	CLEVIS PIN SPLINT
29 634250	KALKPLADE	LIME PLATE 3,5-7T KALKSTREUPLATTE
30 731037	SKÆRMPLADE	GUARD SCHIRM
31 731067	HOLDER F/SKÆRMPLADE	HOLDER F/GUARD TRÄGER F/SCHIRM
32 14087500	SÆTSKRUE GROV M10 X 25 MM	SET SCREW SETZSCHRAUBE
33 14462600	CENTERFJEDERSKIVE M10	SPRING WASHER FEDERSCHEIBE
34 14410600	MØTRIK M10	NUT MUTTER



4,5TC

Dob. spredbom
Double beater bar
Doppelstreuwalze
Dubbel spridarvals

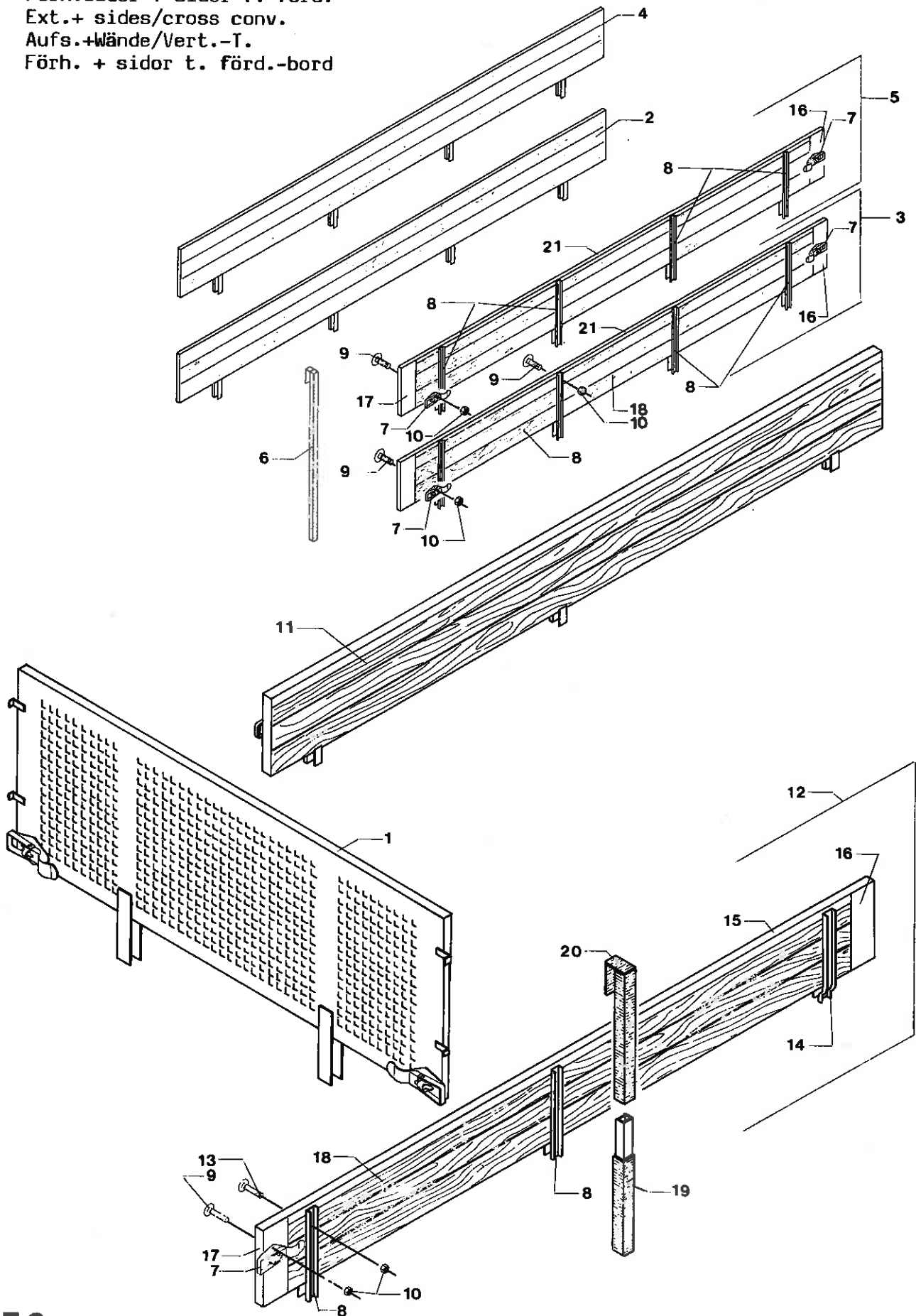


Dobbelt spredébom	Double beater bars	Doppelstreuwalzen	
634251	KALKPLADE TIL DOBB. SPREDEBOM 1001	LIME PLATE FOR D.BEATER KALKPLATTE FÜR D. WALZE	
721500	DOB. SPREDEBOM KPL. 4,5 - 7.0TC 1001	DOUBLE BEATER BAR CPL DOP. STREUWALZE KPL M/K	
721519	DOB. SPREDEBOM 5.5/6.5/7.0TC TYSK * 1001	DOUBLE BEATER BAR - D DOPPELSTREUWALZE - D	
1 721503	SPREDEBOMS RAMME FOR DOBB. SPREDEBOM	FRAME F/DOUBLE BEA. BAR	STREUW. RAHMEN/DOPP. STR.
2 721501	BOM FOR DOBBELTSPREDER	BAR F/DOUBLE BEATER	WALZE F/DOPPELSTREUER
2 721538	RØR F. DOBB. SPREDEBOM.	PIPE F/DOUB. BEATER BAR	ROHR F/DOPP. STREUWALZE
2 618123	AKSELENDE M/RONDEL LANG	SHAFT END W/DISC LONG	WELLENENDE M/RONDELL LA
2 721502	AKSELENDE KORT = 100 MM.	SHAFT END SHORT	WELLENSTUMPF KURZ
2 618134	SPREDEBOMSPIG, LANG	BEATER IRON, LONG	STREUBLECH, LANG
2 618135	SPREDEBOMSPIG, KORT	BEATER IRON, SHORT	STREUBLECH, KURZ
2 618136	PIG FOR BOM FL. 30 X 8 X 150 MM	BEATER IRON F/BAR	STREUBLECH F/WALZE
2 721521	FORSTÆRKNING LANG.	BRACING LONG.	VERSTÆRKUNG LANG.
2 721522	FORSTÆRKNING KORT.	BRACING SHORT.	VERSTÆRKUNG KURZ.
3 15162300	FLANGELEJE FY 35 TF	FLANGED BEARING	FLANSCHENLAGER
3 15106700	LEJEHUS F. FLANGELEJE FY 507M	FLANGED BEARING HOUSING	GEHÄUSE/FLANSCHENLAGER
3 15108000	LEJE F. FLANGE OG STÅLEJE YAR 207-2F	BEARING F/FLANGE+PED. B.	LAGER F/FL.+STEHLAGER
4 14089800	SÆTSKRUE GROV M12 X 35 MM	SET SCREW	SETZSCHRAUBE
5 14430700	LÅSEMØTRIK M12	LOCK NUT	GEGENMUTTER
6 731318	KÆDEHJUL 1"-20T-Ø35-N8-M/NAV	SPROCKET 20T. W/HUB	KETTENRAD 20Z. M/NABE
7 14631300	HÅGEKILE 8 X 7 X 45 MM	GIB KEY	NASENKEIL
8 721506	AFDÆKNING FOR AKSELSPOR	SHAFT TRACK COVER	ABDICHTUNG F/WELLENSPUR
9 14089600	SÆTSKRUE GROV M12 X 25 MM	SET SCREW	SETZSCHRAUBE
10 15221360	RULLEKÆDE 1"X17.02MMX119LED-3023 MM	ROLLER CHAIN 119 LINKS	ROLLENKETTE 119 GLIED
11 15211500	SAMLELED FORKR. 1" X 17.02 MM	JOINT LINK CRANKED	SAMMELGLIED VERKROEPFT
12 15216500	SAMLELED LIGE 1" X 17.02 MM	JOINT LINK STRAIGHT	SAMMELGLIED GERADE
13 720629	KÆDESTRAMMER KPL. F. 1" RULLEKÆDE	TENSIONER CPL/ROLL CH.	KETTENSANNER KPL/RO.K.
14 14324800	BREDEBOLT M10 X 100 MM	CARRIAGE BOLT	BOLZEN
15 616168	TREKLODS SMAL	WOODEN BLOCK, THIN	HOLZKLOTZ, SCHMAL
16 730985	ARM FOR KÆDESTRAMMER	ARM F/CHAIN TENSIONER	ARM F/KETTENSANNER
17 14410600	MØTRIK M10	NUT	MUTTER
18 721505	VENSTRE SIDEPLADE KPL.	SIDE PLATE LH CPL	SEITENPLATTE L. KPL
19 721504	HØJRE SIDEPLADE KPL.	SIDE PLATE RH CPL	SEITENPLATTE R. KPL
20 14510500	NITTE RUNDH. Ø4.6 X 40 MM	RIVET SNAPHEAD	NIET SCHELLKOPF
21 14521000	JERNSPLIT Ø2 X 12 MM	SPLIT PIN	EISENSPLINT
22 15312501	GUMMISTROP 115 MM	RUBBER STRAP	GUMMISTROPP
23 721507	SKÆRM KPL.	GUARD CPL	SCHIRM KPL
24 14538500	TRAKTORSPLIT Ø6 MM	LINCH PIN	SICHERUNGSSPLINT
25 731037	SKÆRMPLADE	GUARD	SCHIRM
26 731067	HOLDER F/SKÆRMPLADE	HOLDER F/GUARD	TRÄGER F/SCHIRM
27 720617	AKSEL F. MØDEPLADE Ø19 X 1745 MM	BACK PLATE SHAFT	WELLE F/KOTSCHIRM
28 14535500	HÅRNÅLESPLIT Ø4 MM	CLEVIS PIN	SPLINT
29 634252	KALKPLADE F/DOBB. SPREDEBOM	LIME PL./DOUBLE BEATER	KALKPLATTE/DOP. STREUW.
30 721508	NEDERSTE TREKANT KPL.	BOTTOM TRIANGLE CPL.	DREIECK UNTEN KPL.
31 14162400	TAPSÆTSKRUE GROV M16 X 35 MM	STUD SET SCREW	ZAPFSETZSCHRAUBE



3,5-4,5TC

Forh.sider + sider f. ford.
Ext.+ sides/cross conv.
Aufs.+Wände/Vert.-T.
Förh. + sider t. förd.-bord

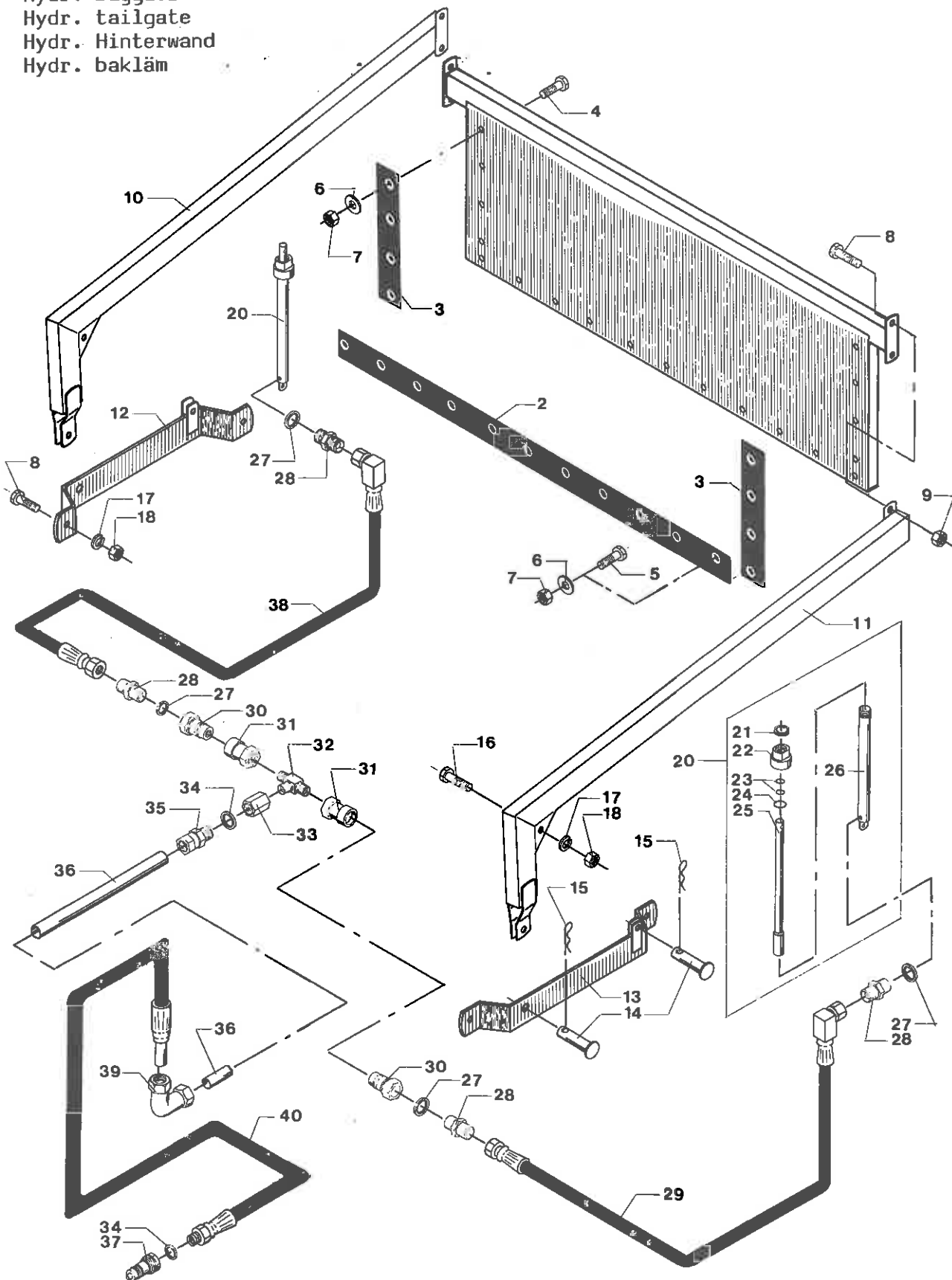


Forh. sider + sider f. ford.	Ext. + sides/cross conv.	Aufs. + Waende/Vert.-T.
721513	FORHØJNINGSSIDER 1X40 CM. 4,5T 1001	* FORAGE SIDES W/TAILOA. AUFSAZWAENDE M/VORDERV
722041	FORGAVL M/PERFORERING 80 CM. 1001	PERFORATED HEADBOARD DURCHGELOCHTE FRONTWAND
722042	GRØNTSIDER 4.5TC F. GRØNTFORD. 1001	* FORAGE SIDES F/BEATER GRUENSEITEN F/VERTEILER
722049	GRØNTSIDER 3.5TC F. GRØNTFORD. 1001	* FORAGE SIDES F/BEATER GRUENSEITEN F/VERTEILER
1 722041	FORGAVL M/PERFORERING 80 CM.	PERFORATED HEADBOARD DURCHGELOCHTE FRONTWAND
2 722050	NEDERSTE H. GRØNTSIDE FOR 3.5TC	RH LOW FORAGE SIDE UNTERE GRUENSEITE R.
2 722043	NEDERSTE H GRØNTSIDE FOR 4.5TC	RH LOW FORAGE SIDE UNTERE GRUENSEITE R.
3 722052	NEDERSTE V. GRØNTSIDE FOR 3.5TC	LH LOW FORAGE SIDE UNTERE GRUENSEITE L.
3 722045	NEDERSTE V. GRØNTSIDE FOR 4.5TC	LH LOW FORAGE SIDE UNTERE GRUENSEITE L.
4 722051	ØVERSTE H. GRØNTSIDE FOR 3.5TC	RH TOP FORAGE SIDE OBERE GRUENSEITE R.
4 722044	ØVERSTE H. GRØNTSIDE FOR 4.5TC	RH TOP FORAGE SIDE OBERE GRUENSEITE R.
5 722053	ØVERSTE V. GRØNTSIDE FOR 3.5TC	LH TOP FORAGE SIDE OBERE GRUENSEITE L.
5 722046	ØVERSTE V. GRØNTSIDE FOR 4.5TC	LH TOP FORAGE SIDE OBERE GRUENSEITE L.
6 722018	SIDESTØTTE 50 X 50 X 5 X 1400 MM	SIDE SUPPORT SEITENSTÜTZE
7 15311000	HÆGTELUKKER BRØNDERSLEV	HOOKING LOCK HAKENSCHLOSS
8 730636	OPSTANDER.	UPRIGHT. STAENDER.
9 14322100	BREDDEBOLT M8 X 40 MM	CARRIAGE BOLT BOLZEN
10 14410400	MØTRIK M8	NUT MUTTER
11 722168	40 CM FORHØJNINGSSIDE H. FOR 4.5TC	EXTENSION SIDE RH AUFSAZSWAND R.
12 722167	40 CM FORHØJNINGSSIDE V. FOR 4.5TC	EXTENSION SIDE LH AUFSAZSWAND L.
13 14322200	BREDDEBOLT M8 X 45 MM	CARRIAGE BOLT BOLZEN
14 730637	BAG. OPSTANDER.	REAR UPRIGHT. HINT. STAENDER.
15 722206	KANTSKINNE/FORH. SIDER 30X30X3X3485	EDGE RAIL F/EXT. SIDES KANTENSCHIENE F/ZUS.-W.
16 722135	H. BESLAG.	RH. UPRIGHT. R. STAENDER.
17 722136	V. BESLAG.	LH. UPRIGHT. L. STAENDER.
18 618067	GRØNTSIDE 3600 X 395 X 28 MM	FORAGE SIDE GRUENSEITE
19 731336	SIDESTØTTE F/40 CM FORHØJNINGSSIDER	SIDE SUPPORT/EXT. SIDES SEITENSTÜTZE/AUFSAZSW.
20 722028	SIDESTØTTE F/VOGNSIDE L=555 MM	SIDE SUPPORT SEITENSTÜTZE
21 722119	SKINNE 30 X 30 X 3 X 3090 MM	RAIL SCHIENE
21 722118	SKINNE.	RAIL. SCHIENE.



3,5-4,5TC

Hydr. baggavl
Hydr. tailgate
Hydr. Hinterwand
Hydr. bakläm

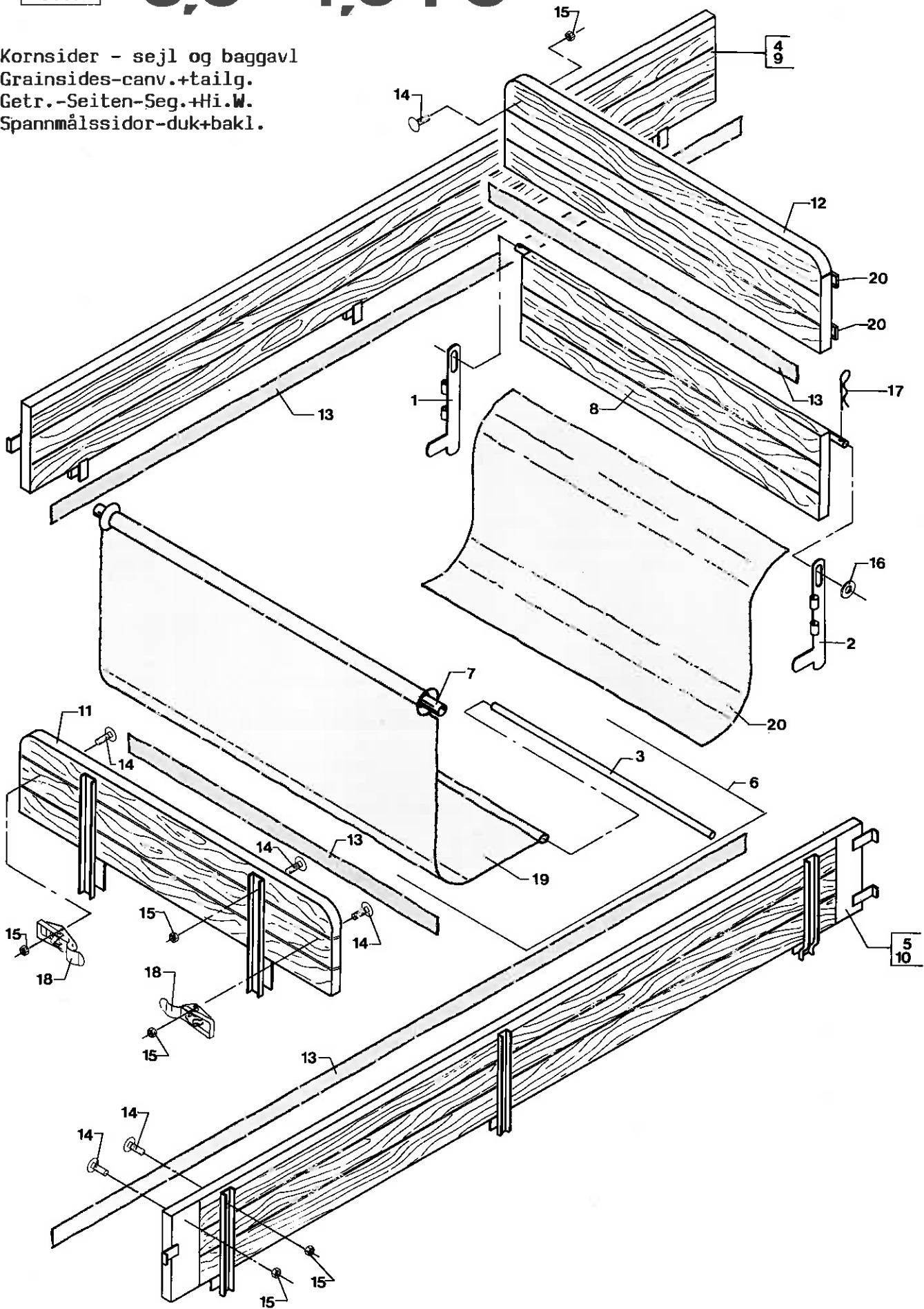


Hydraulisk baggavl	Hydr. tailgate	Hydr. Hinterwand	
722031	HYDRAULISK BAGSMÆK 1X60 CM. 3,5T/7* 1001	HYDR. TAILGATE HYDR. HINTERKLAPPE	
2 722125	GUMMIPLADE F. BUND.	RUBBER PLATE F/BOTTOM.	GUMMIPLATTE F/BODEN.
3 722124	GUMMIPL. F. SIDE.	RUBBER PLATE F/SIDE.	GUMMIPLATTE F/SEITE.
4 14085300	SÆTSKRUE GROV M8 X 16 MM	SET SCREW	SETZSCHRAUBE
5 14085500	SÆTSKRUE GROV M8 X 25 MM	SET SCREW	SETZSCHRAUBE
6 14482800	SPEC. SKIVE 35 X 8.5 X 3 MM	SPECIAL WASHER	SPEZIALSCHEIBE
7 14410400	MØTRIK M8	NUT	MUTTER
8 14089800	SÆTSKRUE GROV M12 X 35 MM	SET SCREW	SETZSCHRAUBE
9 14430700	LÅSEMØTRIK M12	LOCK NUT	GENENMUTTER
10 722033	BÆREARM HØJRE	SUPPORT ARM RH	TRAGARM R.
11 722034	BÆREARM VENSTRE	SUPPORT ARM LH	TRAGARM L.
12 722036	BÆREKONSOL HØJRE KPL.	BRACKET RH CPL.	TRÆGER R. KPL.
13 722035	BÆREKONSOL VENSTRE KPL.	BRACKET LH CPL.	TRÆGER L. KPL.
14 471230	LÅSETAP F. CYLINDER V/STJÆRT Ø19X45	LINCH PIN F/TAIL RAM	SPERRZAPFEN/DEICHS.ZYL.
15 14535500	HÅRNÅLESPLIT Ø4 MM	CLEVIS PIN	SPLINT
16 14046400	MASKINBOLT GROV M12 X 70 MM	BOLT	BOLZEN
17 14462700	CENTERFJEDERSKIVE M12	SPRING WASHER	FEDERSCHEIBE
18 14410700	MØTRIK M12	NUT	MUTTER
20 732257	CYLINDER KPL. F. BAGSMÆK	RAM CPL F/TAILGATE	ZYL. KPL F/HI.-KLAPPE
20 461066	PAKNINGSSET E42/35	GASKET SET	DICHTSATZ
21 13387200	AFSTRYGGER 35 X 45 X 7-10 MM	WIPER	ABSTREIFER
22 461104	TOPMØTRIK Ø50	TOP NUT	KOPFMUTTER
23 13314500	O-RING Ø34.2 X 3 MM	O-RING	O-RING
24 13315000	O-RING Ø44.2 X 5.7 MM	O-RING	O-RING
25 722029	STEMPEL Ø35 X 390 MM	PISTON	KOLBEN
26 722038	CYLINDERRØR KPL.	CYLINDER PIPE CPL	ZYLINDERROHR KPL
27 13257000	PAKNINGSRING Ø1/4" (13.7X20.6X2.1)	SEAL RING	DICHTRING
28 13425400	HYDR. BRYSTNIPPEL 1/4" X 1/4"K BSP	HYDR. ADAPTOR	HYDR. REDUZIERNIPPEL
29 13750300	HYDR. SLANGE Ø1/4" X 1250 MM	HYDR. HOSE	HYDR. SCHLAUCH
30 13765000	LYNKOBLING HAN 1/4"	QUICK COUPLING MALE	HYDR. ANSCHLUSS AUS.G.
31 13765100	LYNKOBLING HUN 1/4"	QUICK COUPLING FEMALE	HYDR. ANSCHLUSS INW.G.
32 13410800	HYD. T-STYKKE 1/4" X 1/4" X 1/4"BSP	HYDR. T-PIECE	HYDR. T-STUECK
33 13415100	HYDR. MUFFE 1/2" X 1/4" BSP	HYD. STRAIGHT CONNECTOR	HYDR. ANSCHLUSS
34 13257200	PAKNINGSRING Ø1/2"	SEAL RING	DICHTRING
35 13461000	FITTING 1/2" BSP/Ø15 MM	CONNECTOR	ANSCHLUSS
35 13436500	RØRMØTRIK M22 X 1.5 MM	PIPE NUT	ROHRMUTTER
35 13361500	SKÆRERING 15 MM	CLAMPING RING	SCHNEIDRING
36 670450	HYDRAULIKRØR Ø15 X 3150 MM	HYDRAULIC PIPE	HYDRAULIKROHR
37 13765300	LYNKOBLING HAN 1/2"	QUICK COUPLING MALE	HYDR. ANSCHLUSS AUS.G.
38 13510014	HYDR. SLANGE Ø1/4" X 1400 MM	HYDR. HOSE	HYDR. SCHLAUCH
39 13406500	VINKEL 90GR. M. OML.+SKÆRERING 15MM	ELBOW W/SCREW CAP+RING	WINKEL M/UE.-MUT.+ RING
40 13527324	HYDR. SLANGE Ø1/2" X 2400 MM	HYDR. HOSE	HYDR. SCHLAUCH



3,5-4,5TC

Kornsider - sejl og baggavl
Grainsides-canvas+tailg.
Getr.-Seiten-Seg.+Hi.W.
Spannmålssidor-duk+bakl.

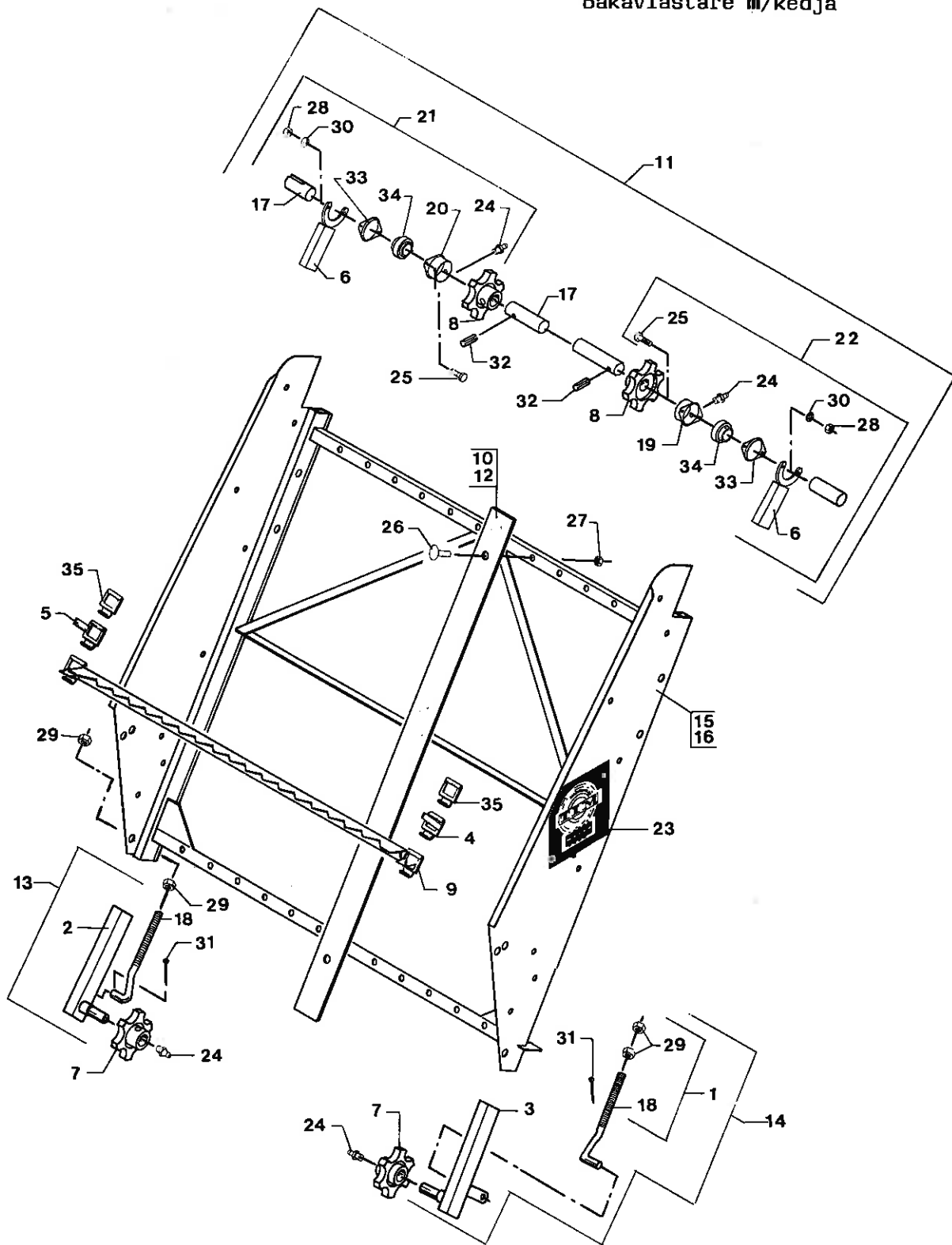


Kornsider, sejl og baggavl	Grainsides-canv. + tailgate	Getr.-Seiten-Seg.+Hi.W.
1592101	SEJL F. BAGSMÆK 3.5T-7.0T + TC 1001	CANVAS F/TAILGATE SEGEL F/HECKKLAPPE
701062	KORNSIDER 1 X 40 CM, 3.5T + TC 1001	* GRAINSIDES 1X40 CM 3,5T GETREIDESEITEN 3,5TC
720660	TRANSPORTSEJL 3,5T-7,0T+TC 1001	TRANSPORT CANVAS 3,5 TO TRANSPORTSEGELTUCH
720680	BAGSMÆK 1X40 CM. 3,5T-7,0T+TC 1001	* TAILGATE 1X40 CM. 3,5-7 HINTERKLAPPE 1X40 CM
720706	KORNSIDER 1 X 40 CM. 4,5T + TC 1001	* GRAINSIDES 1X40 CM.4,5T GETREIDESEITEN 4,5T
1 618002	BESLAG HØJRE	MOUNTING RH BESCHLAG R.
2 618003	BESLAG VENSTRE	MOUNTING LH BESCHLAG L.
3 618082	STANG FOR TRANSPORTSEJL Ø1/2"X1200	BAR F/TRANSPORT CANVAS STAB F/TRANSPORTSEGEL
4 701060	HØJRE KORNSIDE 3.5TC	RH GRAINSIDE R. GETREIDESEITE
5 701061	VENSTRE KORNSIDE 3.5TC	LH GRAINSIDE L. GETREIDESEITE
6 720660	TRANSPORTSEJL 3,5T-7,0T+TC	TRANSPORT CANVAS 3,5 TO TRANSPORTSEGELTUCH
7 720670	RØR F. TRANSPORTSEJL.	PIPE F/TRANSPORT CANVAS ROHR F/TRANSPORTSEGEL.
8 720682	BAGGAVL KPL.	TAILBOARD CPL HINTERWAND KPL
9 720704	HØJRE KORNSIDE 4.5T OG TC	RH GRAINSIDE R. GETREIDESEITE
10 720705	VENSTRE KORNSIDE 4.5T OG TC	LH GRAINSIDE L. GETREIDESEITE
11 720707	KORNFORGAVL F. 3.5 - 7.0TC	GRAIN HEADBOARD GETREIDEFRONTWAND
12 720708	BAGGAVL FOR KORNSIDE TIL COMBIVOGN	TAILBOARD/GRAINS. COMBI HINTERWAND/GETR. KOMBIW
13 13216000	GUL PLASTBÅND 100 MM PR. M	PLASTIC BAND YELLOW PLASTIKBAND GELB
14 14322100	BREDEBOLT M8 X 40 MM	CARRIAGE BOLT BOLZEN
15 14410400	MØTRIK M8	NUT MUTTER
16 14440800	SVÆR SKIVE 21 X 37 X 3 MM	WASHER SCHEIBE
17 14535500	HÅRNÅLESPLIT Ø4 MM	CLEVIS PIN SPLINT
18 15311000	HØGTELUKKER BRØNDERSLEV	HOOKING LOCK HAKENSCHLOSS
19 1592002	SEJL F.TRANSF.-S. 1830X1370/3.5-7TC	CANVAS F/TRANSP. CANVAS TUCH F/TRANSPORTSEGEL
20 1592101	SEJL F. BAGSMÆK 3.5T-7.0T + TC	CANVAS F/TAILGATE SEGEL F/HECKKLAPPE



3,5-4,5TC

Bagaf1. m/kæde + træ
Rear conveyer w/chain
Hinterabl. m/Kette
Bakavlastare m/kedja

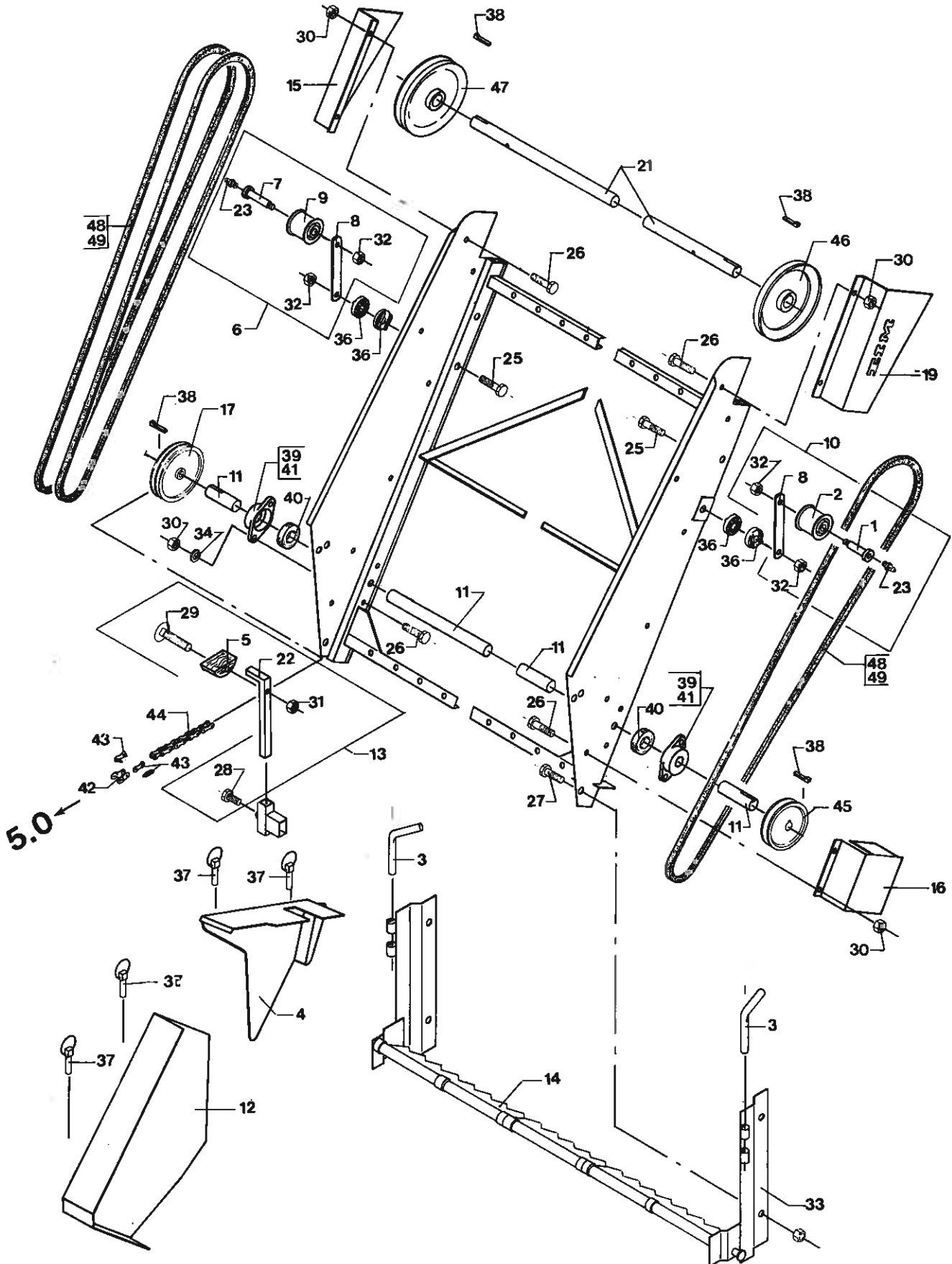


Bagafløsser, kæde + træ	Rear conveyer, chain + wood	Hinterablader, Kette + Holz
721175	BAGAFLÆSSER 3.5 - 7.0TC 1001	REAR UNLOADING CONVEYOR HINTERABLADER 3,5-7.0TC
1 616204	STRAMMER	TIGHTENER
2 616304	KÆDESTRAMMER HØJRE	CHAIN TENSIONER RH
3 616305	KÆDESTRAMMER VENSTRE	CHAIN TENSIONER LH
4 616310	AFRIVER VENSTRE	CLEANER LH
5 616313	AFRIVER HØJRE	CLEANER RH
6 616314	LEJEKONSOL	BEARING BRACKET
7 616367	KÆDEHJUL F. KÆDESTRAMMER Ø25	SPROCKET F/CH. TENSION.
8 616374	KÆDEHJUL BAGAFLÆSSER K57 Ø30 6 TDR.	SPROCKET F/REAR CON. 6T
9 618284	MEDBRINGER KPL. F. BAGAFLÆSSER K57	CARRIER CPL F/REAR CON.
10 636257	BRÆT 20 X 95 X 1690 MM	WOODEN BOARD
11 721176	TOPAKSEL KPL. 1982	TOP SHAFT CPL
12 721212	BRÆT 20 X 95 X 2180 MM	BOARD
13 721255	KPL. KÆDESTRAMMERSÆT HØJRE	CHAIN TENS. CPL RH
14 721256	KPL. KÆDESTRAMMER VENSTRE	CHAIN TENS. CPL LH
15 721360	TOP LANG EXCL. DRIVAKSEL	TOP, LONG WO/DRIVE SHAFT
16 730902	TOP KORT EXCL. DRIVAKSEL	TOP SHORT WO/DRIVE SH.
17 730943	TOPAKSEL Ø30 X 1845 MM	TOP SHAFT
18 616166	STRAMMER Ø16 X 250 MM	TENSIONER
19 730951	VENSTRE LEJEPLADE KPL.	LH BEARING PLATE CPL
20 730952	HØJRE LEJEPLADE KPL.	RH BEARING PLATE CPL
21 730953	HØJRE LEJEKONSOL KPL. FOR TOPAKSEL	RH BEARING BRACKET CPL
22 730954	VENSTRE LEJEKONSOL KPL. FOR TOPAKSEL	LH BEARING BRACKET CPL
23 12410100	TRANSFER "BOMÆRKE" 210 X 200 MM	TRANSFER/EMBLEM
24 13833300	SMØRENIPPEL 45 GR. MF8 X 1 MM	GREASE NIPPLE
25 14087500	SÆTSKRUE GROV M10 X 25 MM	SET SCREW
26 14322000	BREDEBOLT M8 X 35 MM	CARRIAGE BOLT
27 14410400	MØTRIK M8	NUT
28 14410600	MØTRIK M10	NUT
29 14411110	MØTRIK M16	NUT
30 14462600	CENTERFJEDERSKIVE M10	SPRING WASHER
31 14528400	JERNPLIT Ø5 X 40 MM	SPLIT PIN
32 14578800	RØRSPÆNDESTIFT Ø10 X 50 MM	DOWEL
33 15107200	OVAL PLADEFLANGE PPT 62	OVAL PLATE FLANGE
34 15107900	LEJE F.FLANGE OG STÅLEJE YAR 206-2F	BEARING F/FLANGE+PED.B.
35 15223601	BAUERKÆDE NR. 57	BAUER CHAIN
		SPANNER
		KETTENSPELLER R.
		KETTENSPELLER L.
		PUTZER L.
		PUTZER R.
		LAGERTRÆGER
		KETTENRAD F/KET.SPANNER
		KETTENRAD/HINTERABL. 6Z
		MITNEHMER KPL F/HI.-ABL
		HOLZBRETT
		OVERWELLE KPL
		BRETT
		KETTENSPELLERSÆT R. KPL
		KETTENSPELLER L. KPL
		OBERT. LANG O/TRIEBW.
		OBERT. KURZ O/TRIEBW.
		OVERWELLE
		SPANNER
		LINKE LAGERPLATTE KPL
		RECHTE LAGERPLATTE KPL
		LAGERTRÆGER R KPL/WE.
		LAGERTRÆGER L KPL/WE.
		AUFKLEBER/HAUSMARKE
		SCHMIERNIPPEL
		SETZSCHRAUBE
		BOLZEN
		MUTTER
		MUTTER
		MUTTER
		FEDERSCHEIBE
		EISENSPLINT
		ROHRSPANNSTIFT
		OVALER PLATTENFLANSCH
		LAGER F/FL.+STEHLAGER
		BAUERKETTE



3,5-4,5TC

Drev f/bagaf1. m/kæde
Drive/rear con. w/ch.
Antr./Hi.-Abl. m/Ket.
Drivn./bakavl. m/kedja

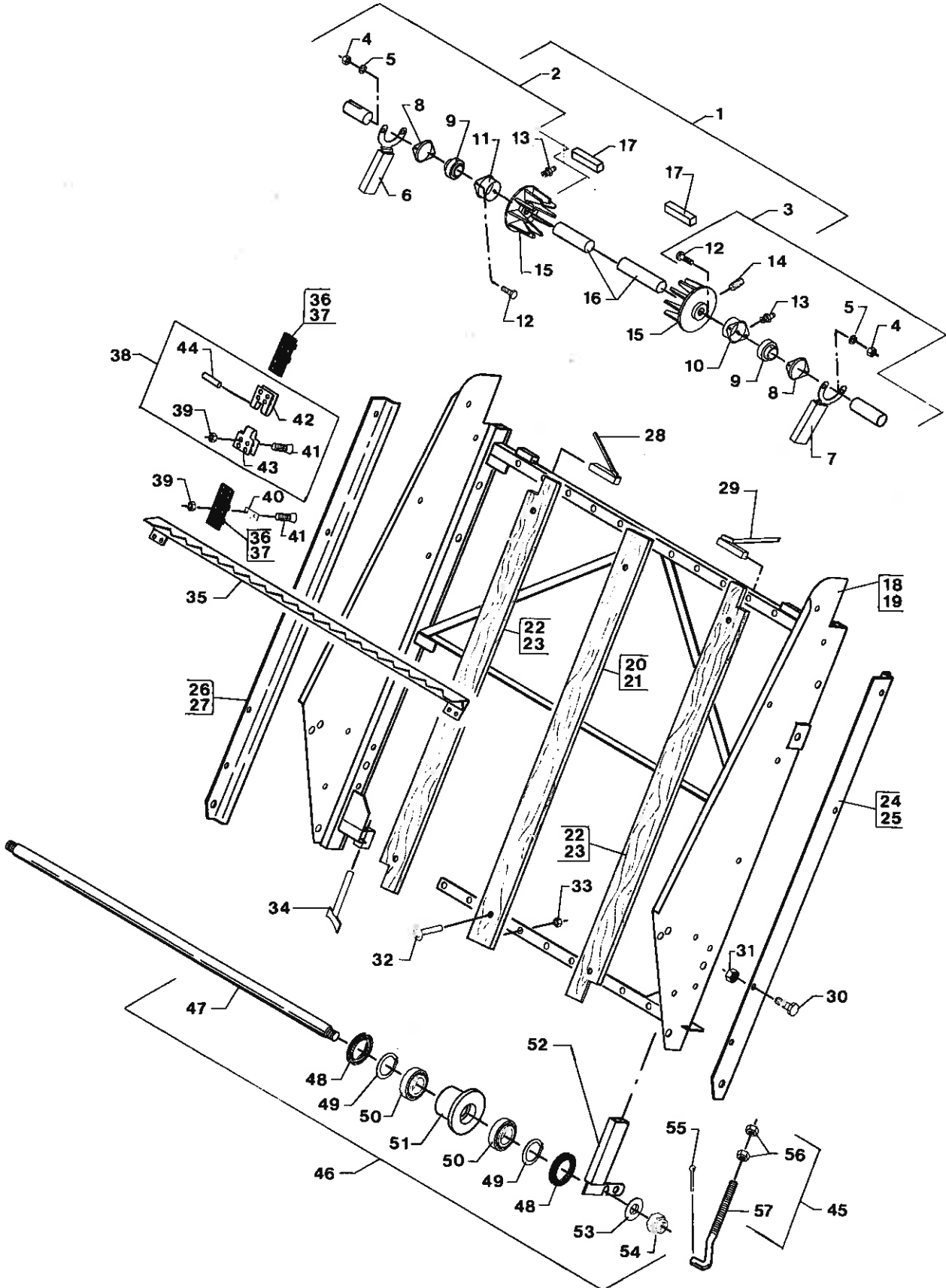


Drev f/bagafløsser m/kæde	Drive f/rear conveyor w/chain	Antrieb f/Hinterablader m/Kett	
721175	BAGAFLESSLER 3.5 - 7.0TC 1001	REAR UNLOADING CONVEYOR HINTERABLADER 3,5-7.0TC	
1 411111	AKSEL F. KILEREMSTRAMMER	V-BELT TENSIONER SHAFT	WELLE F/KEILRIEMENSPAN.
2 411225	STRAMMERULLE SMAL	TENSIONING ROLL THIN	SPANNROLLE SCHMAL
3 610050	LÅSEPIG Ø12.7 X 250 MM	LOCKING PIN	SPERRSTIFT
4 616003	KÆDESKERM	CHAIN GUARD	KETTENSCHIRM
5 616168	TRÆKLODS SMAL	WOODEN BLOCK, THIN	HOLZKLOTZ, SCHMAL
6 616309	KILEREMSTRAMMER KPL.	V-BELT TENSIONER CPL	KEILRIEMENSPANNER KPL
7 616360	AKSEL F. KILEREMSTRAMMER	V-BELT TENSIONER SHAFT	WELLE F/KEILRIEMENSPAN.
8 616361	ARM	ARM	ARM
9 616362	STRAMMERULLE BRED	TENSIONING ROLL, WIDE	SPANNROLLE, BREIT
10 636307	KILEREMSTRAMMER KPL.	V-BELT TENSIONER CPL	KEILRIEMENSPANNER KPL
11 636357	DRIVAKSEL Ø30 X 1900 MM	DRIVE SHAFT	TRIEBWELLE
12 720003	SKERM F. NIKKETØJ	GUARD F/CHAIN DRIVE	SCHIRM F/KETTENANTRIEB
13 720629	KÆDESTRAMMER KPL. F. 1" RULLEKÆDE	TENSIONER CPL/ROLL CH.	KETTENSANNER KPL/RO.K.
14 721181	BUND F. BAGAFL. M/PLADEMEDBRINGER	REAR CON. BOTTOM W/CAR.	HINT.ABL.BODEN M/MITN.
14 618338	VIPPER KPL. FOR BAGAFLESSLER	FLAP CPL F/REAR CONV.	KIPPER KPL F/HINTERABL.
15 721203	TOPSKERM HØJRE	TOP GUARD RH	OBERSCHIRM R.
16 721216	VENSTRE SKERM F. BAGAFLESSLER	LH GUARD/REAR CONVEYOR	L. SCHIRM/HINTERABLADER
17 721257	OMSKIFTERHJUL 2C 180 1"	TRANSFER WHEEL	UEBERTRAGUNGSRAD
19 730791	TOPSKERM VENSTRE	TOP LH GUARD	OBERSCHIRM LINKS
21 730943	TOPAKSEL Ø30 X 1845 MM	TOP SHAFT	OVERWELLE
22 730985	ARM FOR KÆDESTRAMMER	ARM F/CHAIN TENSIONER	ARM F/KETTENSANNER
23 13828300	SMØRENIPPEL 90 GR. MF8 X 1 MM	GREASE NIPPLE	SCHMIERNIPPEL
24 14046000	MASKINBOLT GROV M12 X 50 MM	BOLT	BOLZEN
25 14046600	MASKINBOLT GROV M12 X 80 MM	BOLT	BOLZEN
26 14085300	SÆTSKRUE GROV M8 X 16 MM	SET SCREW	SETZSCHRAUBE
27 14089500	SÆTSKRUE GROV M12 X 20 MM	SET SCREW	SETZSCHRAUBE
28 14092100	SÆTSKRUE GROV M16 X 35 MM	SET SCREW	SETZSCHRAUBE
29 14324800	BREDEBOLT M10 X 100 MM	CARRIAGE BOLT	BOLZEN
30 14410400	MØTRIK M8	NUT	MUTTER
31 14410600	MØTRIK M10	NUT	MUTTER
32 14410700	MØTRIK M12	NUT	MUTTER
33 14411110	MØTRIK M16	NUT	MUTTER
34 14430700	LÅSEMØTRIK M12	LOCK NUT	GENENMUTTER
35 14462700	CENTERFJEDERSKIVE M12	SPRING WASHER	FEDERSCHIEBE
36 14486000	ROSET	ROSETTE	ROELLCHEN
37 14538700	TRAKTORSPLIT Ø8 MM	LINCH PIN	SICHERUNGSSPLINT
38 14631300	HAGEKILE 8 X 7 X 45 MM	GIB KEY	NASENKILL
39 15105400	LEJEHUS FYTB 506M	BEARING HOUSING	LAGERGEHAEUSE
40 15107900	LEJE F.FLANGE OG STÅLEJE YAR 206-2F	BEARING F/FLANGE+PED.B.	LAGER F/FL.+STEHLAGER
41 15175500	FLANGELEJE OVAL FYTB 30 TF	FLANGED BEARING, OVAL	FLANSCHENLAGER, OVAL
42 15211500	SAMLELED FORKR. 1" X 17.02 MM	JOINT LINK CRANKED	SAMMELGLIED VERKROEPT
43 15216500	SAMLELED LIGE 1" X 17.02 MM	JOINT LINK STRAIGHT	SAMMELGLIED GERADE
44 15221342	RULLEKÆDE 1"X17.02MM X83LED-2108 MM	ROLLER CHAIN 83 LINKS	ROLLENKETTE 83 GLIED
45 15235230	KILEREMSKIVE 1C 180 Ø30 N8 PLADE	V-BELT PULLEY, PLATE	KEILRIEMENSCHIEBE, BLECH
46 15236200	KILEREMSKIVE 1C 280 Ø30 N8 PLADE	V-BELT PULLEY, PLATE	KEILRIEMENSCHIEBE, BLECH
47 15246100	KILEREMSKIVE 2C 280 Ø30 N8 PLADE	V-BELT PULLEY, PLATE	KEILRIEMENSCHIEBE, BLECH
48 15264300	KILEREM C130 (22 X 3302 MM)	V-BELT	KEILRIEMEN
49 15266500	KILEREM C168 (22 X 4267 MM)	V-BELT	KEILRIEMEN



3,5-4,5TC

Bagaf1. m/lang bundaksel
Rear co. w/lo. bot.sha.
Hi.-abl. m/la. Bod.Wel.
Bakavl. m/lång bottenaxel

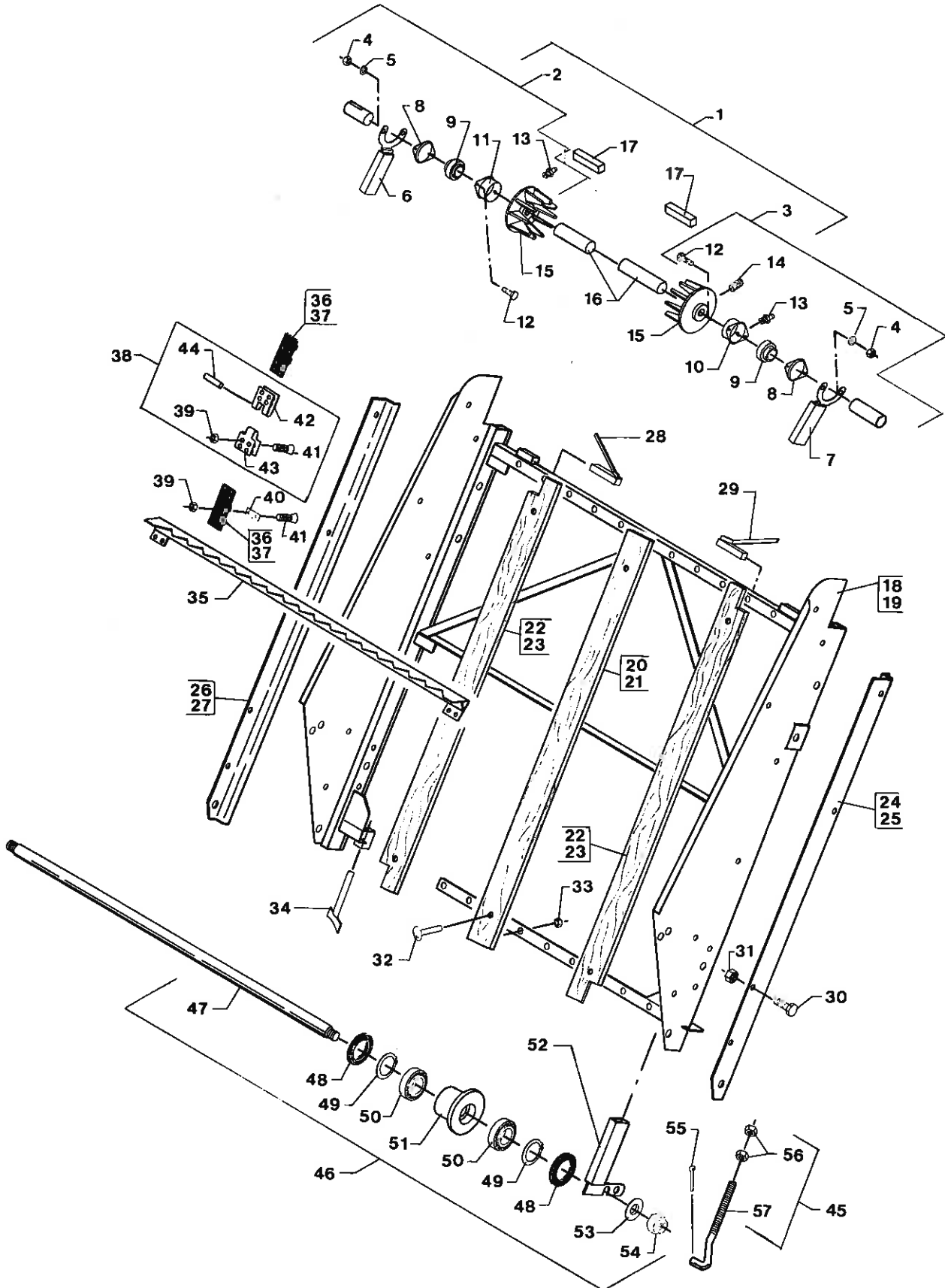


Bagaflasser - 2 bånd		Rear conveyor, 2 belts	Hinterablader, 2 baender
721191	BAGAFL. 3.5-7.0TC M/2-BÅND 1" 1001	REAR CONV. W/2-BAND 1"	HINTERABL. M/2-BAND 1"
721193	BAGAFL.3.5T-7,0TC 2.4M M/2 BÅND 1" 1001	REAR CONV. W/2-BAND 1"	HINTERABL. M/2-BAND 1"
1 721198	TOPAKSEL KPL. F. AFL. M/BÅND	TOP SHAFT CPL/BELT UNL.	OBERWELLE KPL/BANDABL.
2 721460	LEJEKONSOL HØJRE KPL.	BEARING BRACKET RH CPL	LAGERTRAEGER R. KPL
3 721461	LEJEKONSOL VENSTRE KPL.	BEARING BRACKET LH CPL	LAGERTRAEGER L. KPL
4 14410600	MØTRIK M10	NUT	MUTTER
5 14462600	CENTERFJEDERSKIVE M10	SPRING WASHER	FEDERSCHEIBE
6 721458	LEJEKONSOL HØJRE	BEARING BRACKET RH	LAGERTRAEGER R.
7 721459	LEJEKONSOL VENSTRE	BEARING BRACKET LH	LAGERTRAEGER L.
8 15107200	OVAL PLADEFLENGE PFT 62	OVAL PLATE FLANGE	OVALER PLATTENFLANSCH
9 15107900	LEJE F.FLANGE OG STÅLEJE YAR 206-2F	BEARING F/FLANGE+PED.B.	LAGER F/FL.+STEHLAGER
10 730951	VENSTRE LEJEPLADE KPL.	LH BEARING PLATE CPL	LINKE LAGERPLATTE KPL
11 730952	HØJRE LEJEPLADE KPL.	RH BEARING PLATE CPL	RECHTE LAGERPLATTE KPL
12 14087500	SÆTSKRUE GROV M10 X 25 MM	SET SCREW	SETZSCHRAUBE
13 13841000	SMØRENIPPEL LIGE MF8 X 1 MM	GREASE NIPPLE STRAIGHT	SCHMIERNIPPEL GERADE
14 14285400	UNBRACO MSP M10 X 16 MM	UNBRACO SCREW	UNBRACOSCHRAUBE
15 721237	BÅNDHJUL F. TOPAKSEL	BELT WHEEL F/TOP SHAFT	BANDRAD F/OBERWELLE
16 721232	TOPAKSEL F. BÅNDAFLÆSSER Ø30 X 1855	TOP SHAFT F/BELT CONV.	OBERWELLE F/BAND ABL.
17 14607418	PÅSFEDER 8 X 7 X 35 MM	KEY	PASSFEDER
18 721358	TOP LANG INCL. DRIVAKSEL	TOP LONG W/DRIVE SHAFT	OBERT. LANG M/TRIEBW.
19 730901	TOP KORT INCL. DRIVAKSEL	TOP SHORT W/DRIVE SHAFT	OBERT. KURZ M/TRIEBW.
20 721248	BRET 20 X 95 X 1750 MM	BOARD	BRETT
21 721249	BRET 20 X 95 X 2240 MM	BOARD	BRETT
22 721416	BRET M. HAK 20 X 95 X 1750 MM	BOARD W/NOTCH	BRETT M/EINSCHNITT
23 721417	BRET M. HAK 20 X 95 X 2240 MM	BOARD W/NOTCH	BRETT M/EINSCHNITT
24 721421	VENSTRE UDFYLDNINGSPLADE KORT	LH COVER PLATE SHORT	L. DECKPLATTE KURZ
25 721424	VENSTRE UDFYLDNINGSPLADE LANG	LH COVER PLATE LONG	L. DECKPLATTE LANG
26 721422	HØJRE UDFYLDNINGSPLADE KORT	RH COVER PLATE SHORT	R. DECKPLATTE KURZ
27 721425	HØJRE UDFYLDNINGSPLADE LANG	RH COVER PLATE LONG	R. DECKPLATTE LANG
28 721455	SKRABER V/TOP VENSTRE	SCRAPER TOP LH	ABSTREIFER OBEN L.
29 721456	SKRABER V/TOP HØJRE	SCRAPER TOP RH	ABSTREIFER OBEN R.
30 14085300	SÆTSKRUE GROV M8 X 16 MM	SET SCREW	SETZSCHRAUBE
31 14410400	MØTRIK M8	NUT	MUTTER
32 14322000	BRÆDDEBOLT M8 X 35 MM	CARRIAGE BOLT	BOLZEN
33 14410400	MØTRIK M8	NUT	MUTTER
34 721454	SKRABER F. BUNDRULLE	SCRAPER F/BOTTOM ROLL	ABSTREIFER F/BODENROLLE
35 721195	MEDBRINGER KPL. F. BÅND L=1530 MM	CARRIER CPL F/BELT	MITNEHMER KPL F/BAND
36 17815038	GUMMIBÅND ENDELØS L=3850 MM	RUBBER BELT, ENDLESS	GUMMIBAND, ENDLOS
37 17815048	GUMMIBÅND ENDELØS L=4850 MM	RUBBER BELT, ENDLESS	GUMMIBAND, ENDLOS
38 722414	REP. SÆT F. ENDELØST GUMMIBÅND	REP. KIT/ENDL. RUB.BELT	REP.-SATZ/ENDL. GUMMIB.
38 722419	REP. SÆT F. GUMMIKÆDE M/NITTEPLADE	REP.KIT/RUB.CH.W/RIV.P.	REP.SATZ/GU.KET.M/NIETP
39 14430100	LÅSEMØTRIK M6	LOCK NUT	GEGENMUTTER
40 15315800	NITTEPLADE F/6 MM BOLT 2.5X13X56 MM	RIVETING PLATE	NIETPLATTE
41 14233500	UNBRACO MK6 X 25 MM	UNBRACO SCREW	UNBRACOSCHRAUBE
42 17817504	UDV. SAMLESTYKKE 60/50 LA30	OUTER JOINING PIECE	AUSW. SAMMELSTUECK
43 17817503	INDV. SAMLESTYKKE 60/50 LA30	INNER JOINING PIECE	INW. SAMMELSTUECK
44 722190	SAMLESTAV F. REP. SÆT	CONN. ROD F/REPAIR KIT	SAMMELSTAV F/REP.-SATZ.
45 616204	STRAMMER	TIGHTENER	SPANNER
46 721260	BUNDAKSEL KPL.	BOTTOM SHAFT CPL	BODENWELLE KPL
47 721309	BUNDAKSEL Ø25 X 1670 MM	BOTTOM SHAFT	BODENWELLE
48 13323500	SIMMERRING 25 X 52 X 10 MM	OIL SEAL	OELFANGRING



3,5-4,5TC

Bagaf1. m/lang bundaksel
Rear co. w/lo. bot.sha.
Hi.-abl. m/la. Bod.Wel.
Bakavl. m/lång bottenaxel

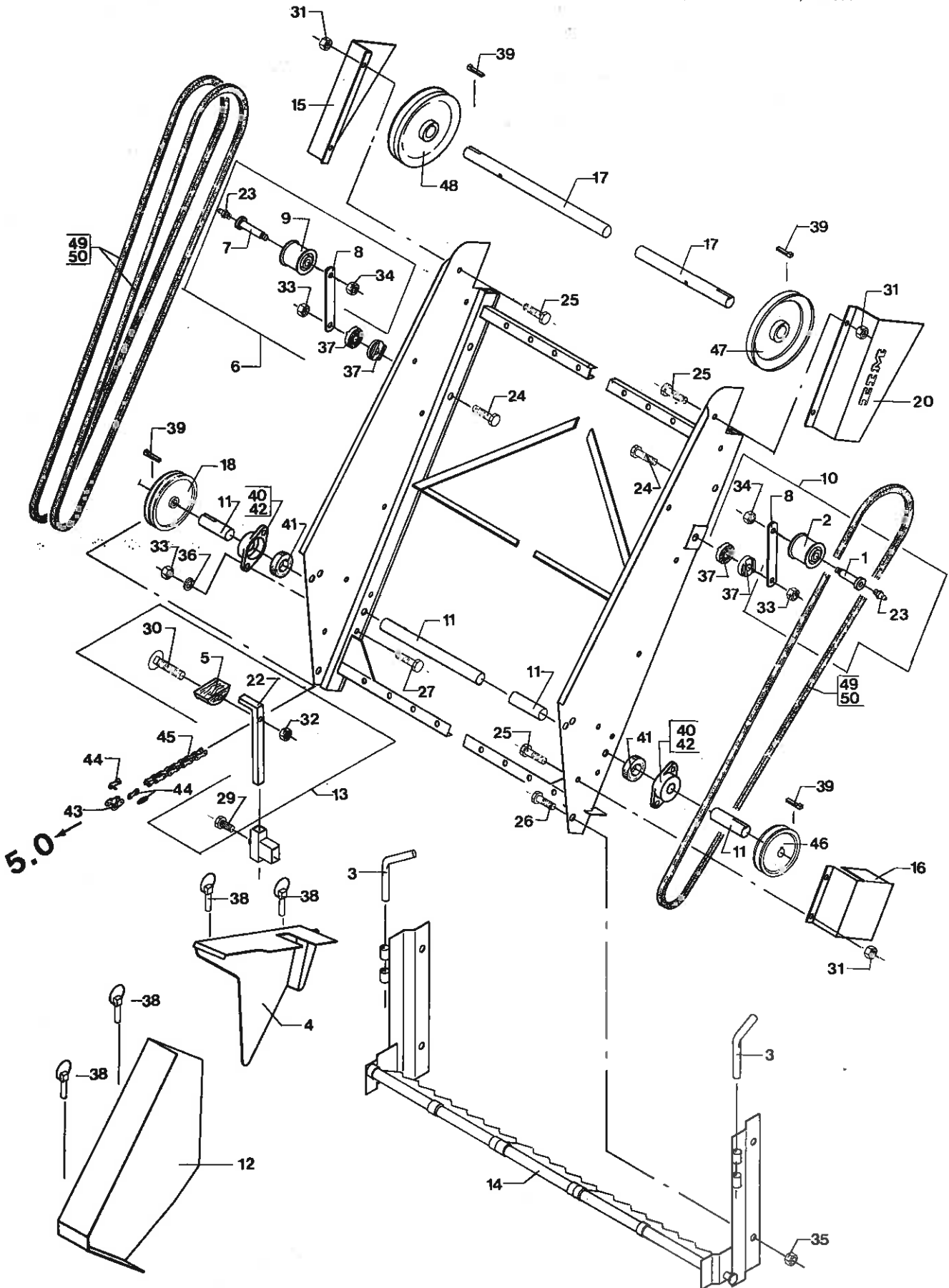


49 14642500	SEEGERRING UDV. Ø25 MM	CIRCLIP	SICHERUNGSRING
50 15111600	SPORKUGLELEJE ENRÆK. 6205	STEP BALL BEARING 1-R.	SPURKUGELLAGER 1-REIH.
51 721308	BUNDRULLE	BOTTOM ROLL	BODENROLLE
52 721261	BÅNDSTRAMMER	BELT TENSIONER	BANDSPANNER
53 14440800	SVÆR SKIVE 21 X 37 X 3 MM	WASHER	SCHEIBE
54 14431400	LÅSEMØTRIK M20	LOCK NUT	GEGENMUTTER
55 14528600	JERNSPLIT Ø5 X 50 MM	SPLIT PIN	EISENSPLINT
56 14411100	MØTRIK M16	NUT	MUTTER
57 616166	STRAMMER Ø16 X 250 MM	TENSIONER	SPANNER
58 13828300	SMØRENIPPEL 90 GR. MF8 X 1 MM	GREASE NIPPLE	SCHMIERNIPPEL



3,5-4,5TC

Drev f/bagaf1. m/bånd
Drive/rear con. w/band
Antr./Hi.-Abl. m/Band
Drivn./bakavl. m/band

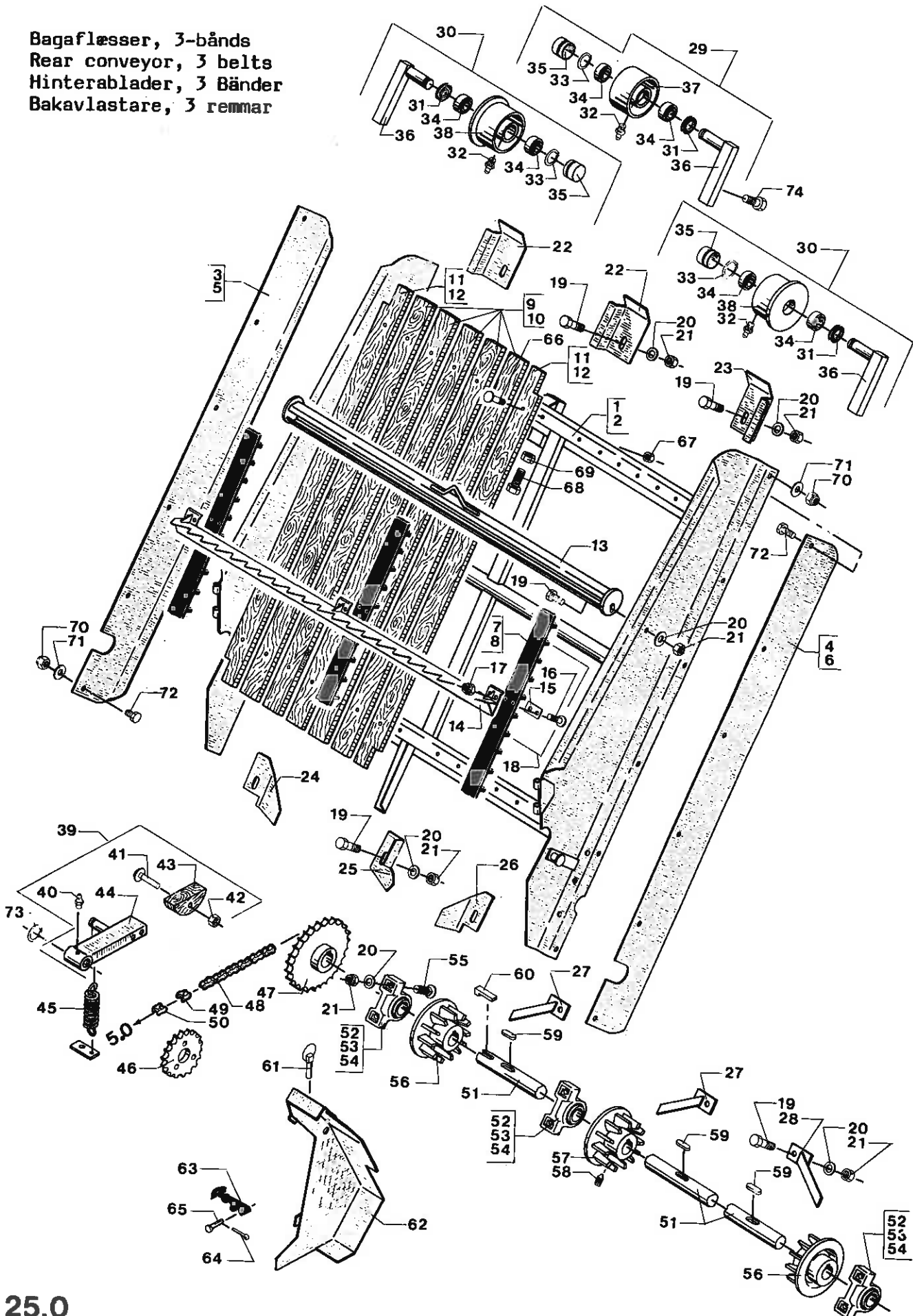


Drev f/bagafløsser m/bånd	Drive f/rear conveyor w/belt	Antrieb f/Hinterablader m/Ban	
721191	BAGAFL. 3.5-7.0TC M/2-BÅND 1" 1001	REAR CONV. W/2-BAND 1" HINTERABL. M/2-BAND 1"	
721193	BAGAFL.3.5T-7,0TC 2.4M M/2 BÅND 1" 1001	REAR CONV. W/2-BAND 1" HINTERABL. M/2-BAND 1"	
1 411111	AKSEL F. KILEREMSTRAMMER	V-BELT TENSIONER SHAFT	WELLE F/KEILRIEMENSPLAN.
2 411225	STRAMMERULLE SMAL	TENSIONING ROLL THIN	SPANNROLLE SCHMAL
3 610050	LÅSEPIG Ø12.7 X 250 MM	LOCKING PIN	SPERRSTIFT
4 616003	KÆDESKÆRM	CHAIN GUARD	KETTENSCHIRM
5 616168	TRÆKLODS SMAL	WOODEN BLOCK, THIN	HOLZKLOTZ, SCHMAL
6 616309	KILEREMSTRAMMER KPL.	V-BELT TENSIONER CPL	KEILRIEMENSANNER KPL
7 616360	AKSEL F. KILEREMSTRAMMER	V-BELT TENSIONER SHAFT	WELLE F/KEILRIEMENSPLAN.
8 616361	ARM	ARM	ARM
9 616362	STRAMMERULLE BRED	TENSIONING ROLL, WIDE	SPANNROLLE, BREIT
10 636307	KILEREMSTRAMMER KPL.	V-BELT TENSIONER CPL	KEILRIEMENSANNER KPL
11 636357	DRIVAKSEL Ø30 X 1900 MM	DRIVE SHAFT	TRIEBWELLE
12 720003	SKÆRM F. NIKKETØJ	GUARD F/CHAIN DRIVE	SCHIRM F/KETTENANTRIEB
13 720629	KÆDESTRAMMER KPL. F. 1" RULLEKÆDE	TENSIONER CPL/ROLL CH.	KETTENSANNER KPL/RO.K.
14 721181	BUND F. BAGAFL. M/PLADEMEDBRINGER	REAR CON. BOTTOM W/CAR.	HINT.ABL.BODEN M/MITN.
14 618338	VIPPER KPL. FOR BAGAFLESSLER	FLAP CPL F/REAR CONV.	KIPPER KPL F/HINTERABL.
15 721203	TOPSKÆRM HØJRE	TOP GUARD RH	OBERSCHIRM R.
16 721216	VENSTRE SKÆRM F. BAGAFLESSLER	LH GUARD/REAR CONVEYOR	L. SCHIRM/HINTERABLADER
17 721232	TOPAKSEL F. BÅNDAFLÆSSLER Ø30 X 1855	TOP SHAFT F/BELT CONV.	OBERWELLE F/BAND ABL.
18 721257	OMSKIFTERHJUL 2C 180.1"	TRANSFER WHEEL	UEBERTRAGUNGSRAD
19 721360	TOP LANG EXCL. DRIVAKSEL	TOP, LONG WO/DRIVE SHAFT	OBERT. LANG O/TRIEBW.
20 730791	TOPSKÆRM VENSTRE	TOP LH GUARD	OBERSCHIRM LINKS
21 730902	TOP KORT EXCL. DRIVAKSEL	TOP SHORT WO/DRIVE SH.	OBERT. KURZ O/TRIEBW.
22 730985	ARM FOR KÆDESTRAMMER	ARM F/CHAIN TENSIONER	ARM F/KETTENSANNER
23 13828300	SMØRENIPPEL 90 GR. MF8 X 1 MM	GREASE NIPPLE	SCHMIERNIPPEL
24 14046600	MASKINBOLT GROV M12 X 80 MM	BOLT	BOLZEN
25 14085300	SÆTSKRUE GROV M8 X 16 MM	SET SCREW	SETZSCHRAUBE
26 14089500	SÆTSKRUE GROV M12 X 20 MM	SET SCREW	SETZSCHRAUBE
27 14089800	SÆTSKRUE GROV M12 X 35 MM	SET SCREW	SETZSCHRAUBE
28 14090300	SÆTSKRUE GROV M12 X 60 MM	SET SCREW	SETZSCHRAUBE
29 14162400	TAPSÆTSKRUE GROV M16 X 35 MM	STUD SET SCREW	ZAPFSETZSCHRAUBE
30 14324700	BREDEBOLT M10 X 90 MM	CARRIAGE BOLT	BOLZEN
31 14410400	MØTRIK M8	NUT	MUTTER
32 14410600	MØTRIK M10	NUT	MUTTER
33 14410700	MØTRIK M12	NUT	MUTTER
34 14411100	MØTRIK M16	NUT	MUTTER
35 14430700	LÅSEMØTRIK M12	LOCK NUT	GEGENMUTTER
36 14462700	CENTERFJEDERSKIVE M12	SPRING WASHER	FEDERSCHIEBE
37 14486000	ROSET	ROSETTE	ROELLCHEN
38 14538700	TRAKTORSPLIT Ø8 MM	LINCH PIN	SICHERUNGSSPLINT
39 14631300	HAGEKILE 8 X 7 X 45 MM	GIB KEY	NASENKEIL
40 15105400	LEJEHUS FYTB 506M	BEARING HOUSING	LAGERGEHAUSE
41 15107900	LEJE F.FLANGE OG STÅLEJE YAR 206-2F	BEARING F/FLANGE+PED.B.	LAGER F/FL.+STEHLAGER
42 15175500	FLANGELEJE OVAL FYTB 30 TF	FLANGED BEARING, OVAL	FLANSCHENLAGER, OVAL
43 15211500	SAMLELED FORKR. 1" X 17.02 MM	JOINT LINK CRANKED	SAMMELGLIED VERKROEFT
44 15216500	SAMLELED LIGE 1" X 17.02 MM	JOINT LINK STRAIGHT	SAMMELGLIED GERADE
45 15221342	RULLEKÆDE 1"X17.02MM X83LED-2108 MM	ROLLER CHAIN 83 LINKS	ROLLENKETTE 83 GLIED
46 15235230	KILEREMSKIVE 1C 180 Ø30 N8 PLADE	V-BELT PULLEY, PLATE	KEILRIEMENSCHIEBE, BLECH
47 15236200	KILEREMSKIVE 1C 280 Ø30 N8 PLADE	V-BELT PULLEY, PLATE	KEILRIEMENSCHIEBE, BLECH
48 15246100	KILEREMSKIVE 2C 280 Ø30 N8 PLADE	V-BELT PULLEY, PLATE	KEILRIEMENSCHIEBE, BLECH
49 15264500	KILEREM C132 (22 X 3350 MM)	V-BELT	KEILRIEMEN
50 15266600	KILEREM C172 (22 X 4369 MM)	V-BELT	KEILRIEMEN



3,5-4,5TC

Bagafløtter, 3-bånds
Rear conveyor, 3 belts
Hinterablader, 3 Bänder
Bakavlastare, 3 remmar

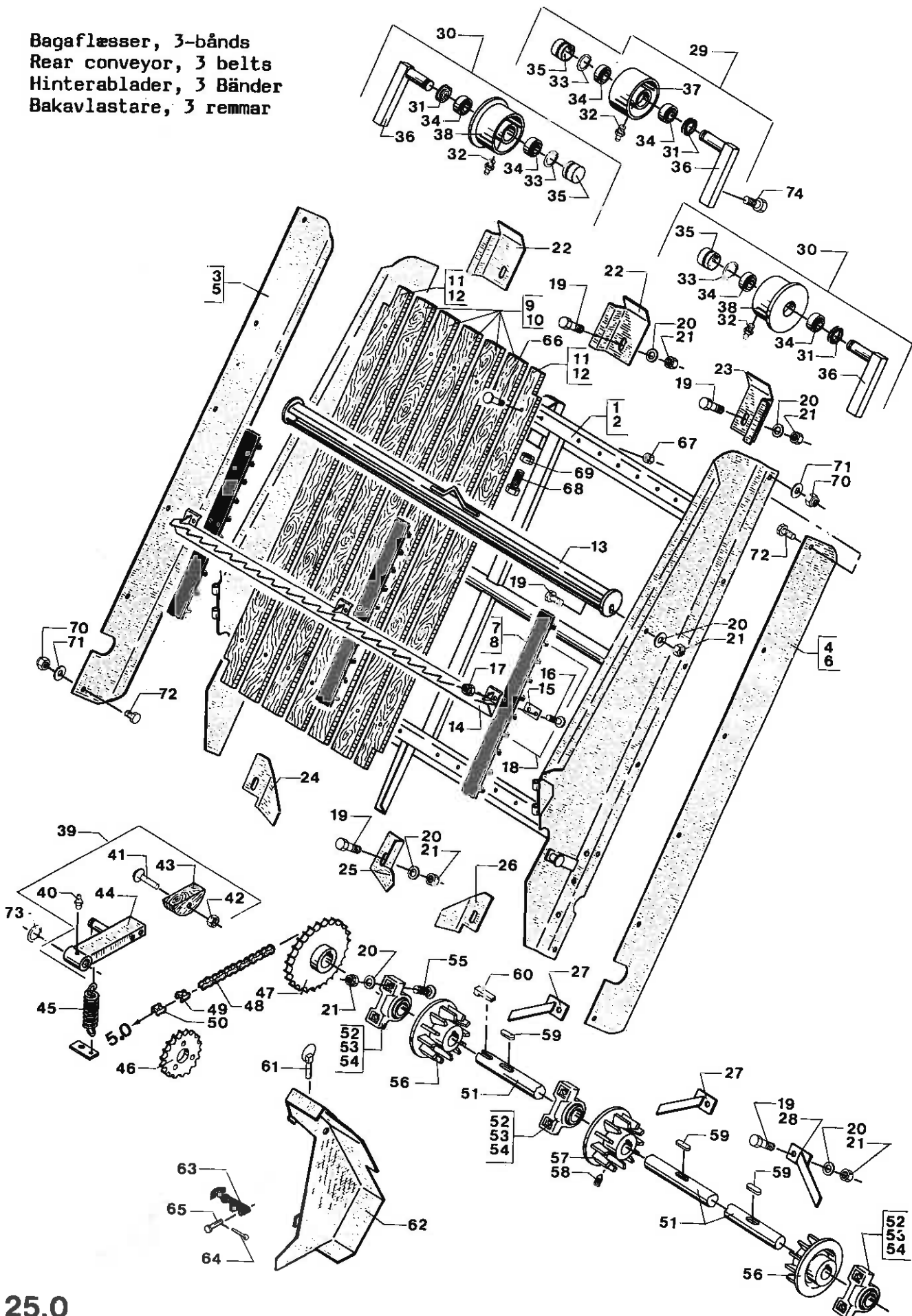


Bagafløsser, 3-bånds		Rear conveyor, 3 belts	Hinterablader, 3 Baender
721550	KORT BAGAFLÆSSER - 3 BÅNDS 1001	SHORT REAR CONVEYOR	KURZ HINTERABLADER
721570	LANG BAGAFLÆSSER - 3 BÅNDS 1001	LONG REAR CONVEYOR	LANG HINTERABLADER
1 721556	TOP F. BAGAFLÆSSER, KORT	SHORT REAR CONVEYOR TOP	HINTERABL.-ÜBERTEIL KU.
2 721566	TOP F. BAGAFLÆSSER, LANG	LONG REAR CONVEYOR TOP	HINTERABL.-ÜBERTEIL LA.
3 721562	SKÆRM HØJRE KORT	GUARD RH SHORT	SCHIRM R. KURZ
4 721560	SKÆRM VENSTRE KORT	GUARD LH SHORT	SCHIRM L. KURZ
5 721564	SKÆRM HØJRE LANG	GUARD RH LONG	SCHIRM R. LANG
6 721563	SKÆRM VENSTRE LANG	GUARD LH LONG	SCHIRM L. LANG
7 17815142	GUMMIBÅND ENDELØS L=4200 MM	RUBBER BELT, ENDLESS	GUMMIBAND, ENDLOS
8 17815148	GUMMIBÅND ENDELØS L=4850 MM	RUBBER BELT, ENDLESS	GUMMIBAND, ENDLOS
9 721212	BRET 20 X 95 X 2180 MM	BOARD	BRETT
10 721655	BRET 20 X 95 X 1845 MM	BOARD	BRETT
11 721656	BRET M/HAK 20 X 95 X 1845 MM	BOARD W/NOTCH	BRETT M/EINSCHNITT
12 742597	BRET MED HAK 20 X 95 X 2180 MM	BOARD W. NOTCH	BRETT M. EINSCHNITT
13 721553	LØFTEÅG F/BAGAFLÆSSER	LIFTING YOKE F/REAR CO.	HEBEJOCK F/HINTERABLAD.
14 721558	MEDBRINGER F/BAGAFLÆSSER	CARRIER F/REAR CONVEYOR	MITNEHMER F/HINTERABLA.
15 15315800	NITTEPLADE F/6 MM BOLT 2.5X13X56 MM	RIVETING PLATE	NIETPLATTE
16 14233500	UNBRACO MK6 X 25 MM	UNBRACO SCREW	UNBRACOSCHRAUBE
17 14430100	LÅSEMØTRIK M6	LOCK NUT	GEGENMUTTER
18 722414	REP. SÆT F. ENDELØST GUMMIBÅND	REP. KIT/ENDL. RUB.BELT	REP.-SATZ/ENDL. GUMMIB.
18 722419	REP. SÆT F. GUMMIKÆDE M/NITTEPLADE	REP.KIT/RUB.CH.W/RIV.P.	REP.SATZ/GU.KET.M/NIETP
19 14089600	SÆTSKRUE GROV M12 X 25 MM	SET SCREW	SETZSCHRAUBE
20 14453000	SVÆR SKIVE 1/2"	WASHER	SCHLEIBE
21 14410700	MØTRIK M12	NUT	MUTTER
22 742581	ØVERSTE HØJRE AFSKRABER	TOP RH SCRAPER	R ABSTREIFER OBEN
23 742582	ØVERSTE VENSTRE AFSKRABER	TOP LH SCRAPER	L ABSTREIFER OBEN
24 742578	NEDERSTE HØJRE AFSKRABER	LOW RH SCRAPER	R ABSTREIFER UNTEN
25 742579	NEDERSTE MIDT. AFSKRABER	LOW MIDDLE SCRAPER	MIT. ABSTREIFER UNTEN
26 742577	NEDERSTE VENSTRE AFSKRABER	LOW LH SCRAPER	L ABSTREIFER UNTEN
27 721567	H. AFSKRABER F/NED. BÅNDRULLE	RH SCRAPER F/LOW PULLEY	R ABSTREIFER F/BANDR.U.
28 721568	V. AFSKRABER F/NED. BÅNDRULLE	LH SCRAPER F/LOW PULLEY	L ABSTREIFER F/BANDR.U.
29 742528	MIDTERSTE STRAMMERULLE KPL.	MID. TIGHTEN. ROLL CPL	SPANNROLLE MITTE KPL
30 742523	YDERSTE STRAMMERULLE KPL.	OUTER TENSION. ROLL CPL	SPANNROLLE AUSSERE KPL
31 13326400	SIMMERRING 30 X 52 X 8 MM	OIL SEAL	OELFANGRING
32 13828300	SMØRENIPPEL 90 GR. M6 X 1 MM	GREASE NIPPLE	SCHMIERNIPPEL
33 14642500	SEEGERRING UDV. Ø25 MM	CIRCLIP	SICHERUNGSRING
34 15111600	SPORKUGLELEJE ENRÆK. 6205	STEP BALL BEARING 1-R.	SPURKUGELLAGER 1-REIH.
35 13272013	NAVKAPSEL	HUB CAP	NABKAPSEL
36 742525	OPSTANDER	UPRIGHT	STAENDER
37 742584	STRAMMERULLE	TIGHTENING ROLL	SPANNROLLE
38 742575	STRAMMERULLE	TIGHTENING ROLL	SPANNROLLE
39 721557	KÆDESTRAMMER KPL.	CHAIN TENSIONER CPL	KEITENSANNER KPL
40 13833100	SMØRENIPPEL 45 GR. M6 X 1 MM	GREASE NIPPLE	SCHMIERNIPPEL
41 14324500	BRÆDEBOLT M10 X 75 MM	CARRIAGE BOLT	BOLZEN
42 14410600	MØTRIK M10	NUT	MUTTER
43 616168	TRÆKLODS SMAL	WOODEN BLOCK, THIN	HOLZKLOTZ, SCHMAL
44 721552	KÆDESTRAMMER	CHAIN TENSIONER	KEITENSANNER
45 14783000	TRÆKFJEDER 1 ØJE 2 ENDER Ø3 X Ø22	TENSION SPRING	ZIEHFEDER
46 740257	PLADEKÆDEHJUL 1" 25T Ø62	PLATE SPROCKET 25T	SCHLEIBKETTENRAD 25Z
47 721681	KÆDEHJUL 1" 20TDR. Ø35 - N10	SPROCKET 20 TEETH	KEITENRAD 20 ZAHN
48 15221327	RULLEKÆDE 1"X17,02MM - 51LED-1296MM	ROLLER CHAIN 51 LINKS	ROLLENKETTE 51 GLIED



3,5-4,5TC

Bagflæsser, 3-bånds
Rear conveyor, 3 belts
Hinterablader, 3 Bänder
Bakavlastare, 3 remmar

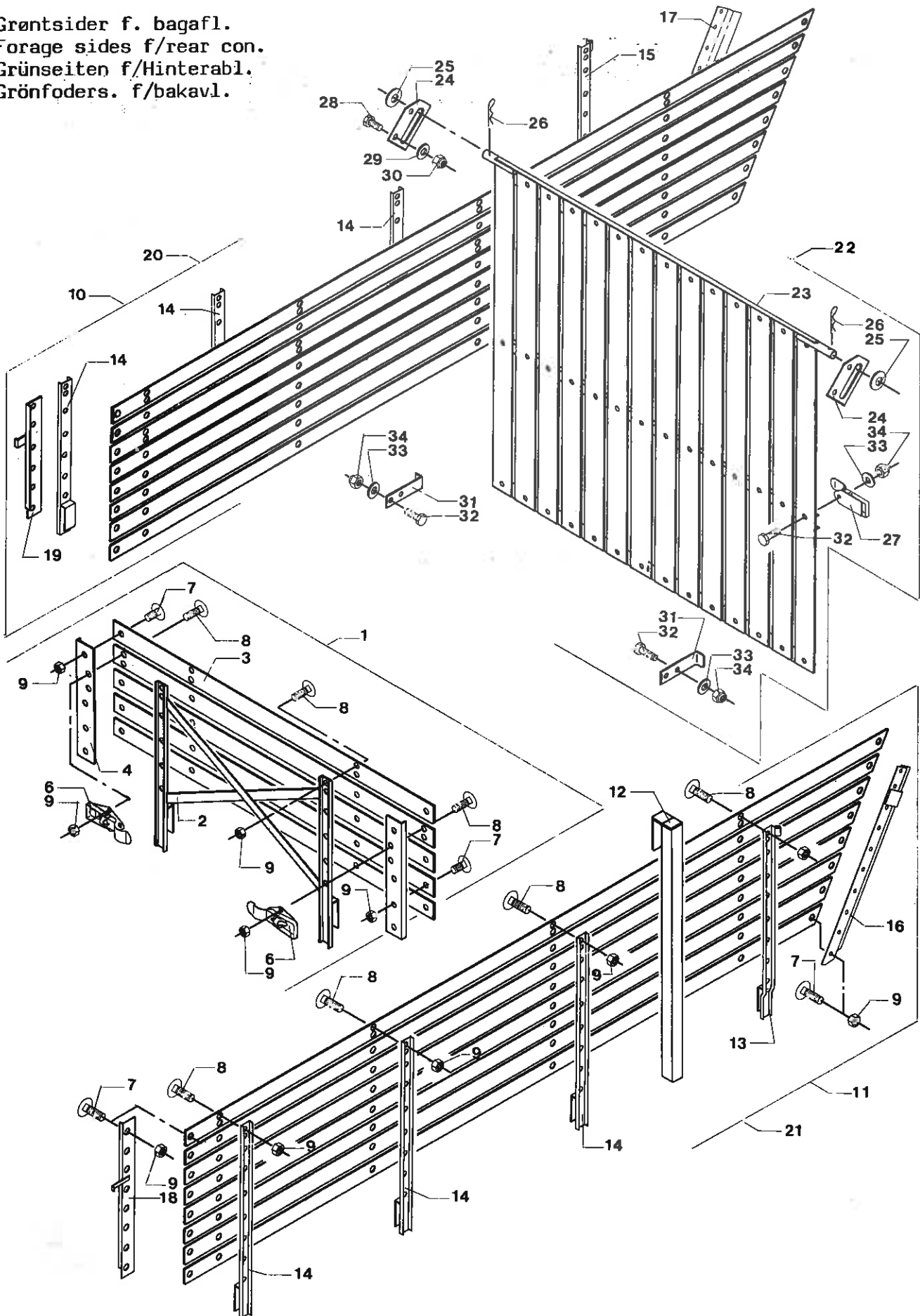


49 15211500	SAMLELED FORKR. 1" X 17.02 MM	JOINT LINK CRANKED	SAMMELGLIED VERKROEPFT
50 15216500	SAMLELED LIGE 1" X 17.02 MM	JOINT LINK STRAIGHT	SAMMELGLIED GERADE
51 721669	BUNDAKSEL Ø35 X 1875 MM	BOTTOM SHAFT	BODENWELLE
52 15168900	STÅLEJE SY 35 TF	PEDESTAL BEARING	STEHLAGER
53 15106100	LEJEHUS F. STÅLEJE SY 507M	PEDEST. BEARING HOUSING	GEHÄUSE F/STEHLAGER
54 15108000	LEJE F.FLANGE OG STÅLEJE YAR 207-2F	BEARING F/FLANGE+PED.B.	LAGER F/FL.+STEHLAGER
55 14089900	SÆTSKRUE GROV M12 X 40 MM	SET SCREW	SETZSCHRAUBE
56 742589	DRIVHJUL F. GUMMIBÅND	PULLEY F/RUBBER BELT	TRIEBRAD F/GUMMIBAND
57 742590	DRIVHJUL F. GUMMIBÅND MIDT.	PULLEY F/RUB. BELT MID.	TRIEBRAD F/GUMMIB. MIT.
58 14285400	UNBRACO MSP M10 X 16 MM	UNBRACO SCREW	UNBRACOSCHRAUBE
59 14608325	PASFEDER 10 X 8 X 50 MM	KEY	PASSFEDER
60 14632722	HAGEKILE 10 X 8 X 45 MM	GIB KEY	NASENKEIL
61 14538700	TRAKTORSPLIT Ø8 MM	LINCH PIN	SICHERUNGSSPLINT
62 721561	SKERM	GUARD	SCHIRM
63 15312501	GUMMISTROP 115 MM	RUBBER STRAP	GUMMISTROPP
64 14521000	JERNSPLIT Ø2 X 12 MM	SPLIT PIN	EISENSPLINT
65 14510500	NITTE RUNDH. Ø4.6 X 40 MM	RIVET SNAPHEAD	NIET SCHELLKOPF
66 14321900	BREDEBOLT M8 X 30 MM	CARRIAGE BOLT	BOLZEN
67 14410400	MØTRIK M8	NUT	MUTTER
68 14093200	SÆTSKRUE GROV M16 X 100 MM	SET SCREW	SETZSCHRAUBE
69 14411100	MØTRIK M16	NUT	MUTTER
70 14430300	LÅSEMØTRIK M8	LOCK NUT	GEGENMUTTER
71 14440400	SVER SKIVE 10.5 X 21 X 2 MM	WASHER	SCHIBE
72 14085300	SÆTSKRUE GROV M8 X 16 MM	SET SCREW	SETZSCHRAUBE
73 14641400	SEEGERRING UDV. Ø20 MM	CIRCLIP	SICHERUNGSRING
74 14162400	TAPSÆTSKRUE GROV M16 X 35 MM	STUD SET SCREW	ZAPFSETZSCHRAUBE



3,5-4,5TC

Grøntsider f. bagaf1.
Forage sides f/rear con.
Grünseiten f/Hinterabl.
Grönfoders. f/bakavl.

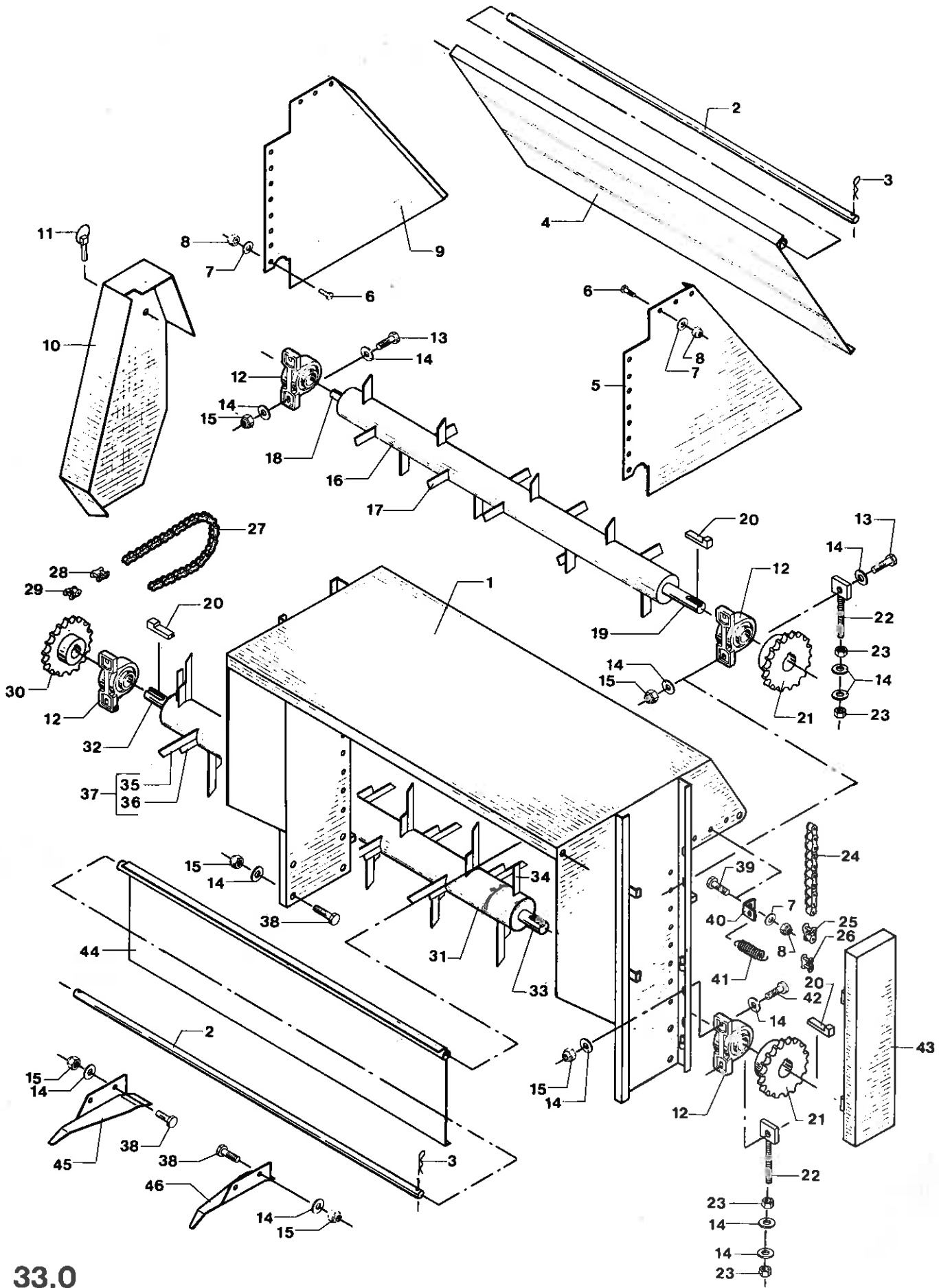


	Grøntsider for bågaflasser	Forage sides f. rear conveyer	Grünseiten für Hinterabläder
701032	GRØNTSIDER FOR BAGAPLÆSSER 3,5T 1001	* FORAGE SIDES 3,5T	GRÜNSEITEN 3,5T
720640	BAGSMÆK FOR GRØNTSIDER 1001	* REAR TAIL GATE FOR FORA	HINTEREKLAPPE FÜR GRÜNS
720762	GRØNTSIDER F. BAGAPLÆSSER 4,5T 1001	* FORAGE SIDES 4,5T	GRÜNSEITEN 4,5T
1 720720	GRØNTHØSTENDE 350/430/3.5-7.0T+TC	FORAGE END	GRUENFUTTERENDE
2 720724	STATIV KPL.	FRAME CPL	RAHMEN KPL.
3 730693	BRET 20 X 95 X 1720 MM	BOARD	BRETT
4 701045	HØJRE BESLAG	RH MOUNTING	R. BESCHLAG
5 701046	VENSTRE BESLAG	LH MOUNTING	L. BESCHLAG
6 15311000	HÆGTELUKKER BRØNDERSLEV	HOOING LOCK	HAKENSCHLOSS
7 14321900	BREDEBOLT M8 X 30 MM	CARRIAGE BOLT	BOLZEN
8 14322000	BREDEBOLT M8 X 35 MM	CARRIAGE BOLT	BOLZEN
9 14410400	MØTRIK M8	NUT	MUTTER
10 701030			
10 720766	BRET 22 X 90 X 3900 MM	BOARD	BRETT
10 720782	BRET 20 X 95 X 4200 MM	BOARD	BRETT
10 730691	BRET 20 X 95 X 4800 MM	BOARD	BRETT
10 730692	BRET 20 X 95 X 4500 MM	BOARD	BRETT
11 701031			
11 720766	BRET 22 X 90 X 3900 MM	BOARD	BRETT
11 720782	BRET 20 X 95 X 4200 MM	BOARD	BRETT
11 730691	BRET 20 X 95 X 4800 MM	BOARD	BRETT
11 730692	BRET 20 X 95 X 4500 MM	BOARD	BRETT
12 722018	SIDESTØTTE 50 X 50 X 5 X 1400 MM	SIDE SUPPORT	SEITENSTÜTZE
13 618097	OPSTANDER VENSTRE	UPRIGHT LH	STAENDER L.
14 730683	OPSTANDER	UPRIGHT.	STAENDER.
15 618095	OPSTANDER HØJRE	UPRIGHT RH	STAENDER R.
16 701034	VENSTRE SKRÅPLADE KPL.	LH INCLINED PLATE CPL	L. SCHRAEGPLATTE KPL
17 701033	HØJRE SKRÅPLADE KPL.	RH INCLINED PLATE CPL	R. SCHRAEGPLATTE KPL
18 701036	VENSTRE BESLAG	LH MOUNTING	L. BESCHLAG
19 701038	HØJRE BESLAG	RH MOUNTING	R. BESCHLAG
20 720760	HØJRE GRØNTSIDE 4.5T-C	FORAGE SIDE RH	GRUENSEITE R.
20 720782	BRET 20 X 95 X 4200 MM	BOARD	BRETT
20 730691	BRET 20 X 95 X 4800 MM	BOARD	BRETT
20 730692	BRET 20 X 95 X 4500 MM	BOARD	BRETT
21 720761	VENSTRE GRØNTSIDE 4.5T-C	FORAGE SIDE LH	GRUENSEITE L.
21 720782	BRET 20 X 95 X 4200 MM	BOARD	BRETT
21 730691	BRET 20 X 95 X 4800 MM	BOARD	BRETT
21 730692	BRET 20 X 95 X 4500 MM	BOARD	BRETT
22 720640	BAGSMÆK FOR GRØNTSIDER	* REAR TAIL GATE FOR FORA	HINTEREKLAPPE FÜR GRÜNS
23 720642	BAGGAVL FOR GRØNTSIDER	TAILBOARD F/GRAINSIDES	HINTERWAND F/GETREIDEW.
24 618261	HÆNGSELPLADE F. GRØNTBAGGAVL	HINGE PLATE/FOR. TAILB.	SCHARNIERPL. F/HI.WAND
25 14440800	SVER SKIVE 21 X 37 X 3 MM	WASHER	SCHIBE
26 14535500	HÅRNÅLESPLIT Ø4 MM	CLEVIS PIN	SPLINT
27 618277	SPEC. HÆGTELUKKER	HOOING LOCK	HAKENSCHLOSS
28 14087400	SETSKRUE GROV M10 X 20 MM	SET SCREW	SETZSCHRAUBE
29 14440400	SVER SKIVE 10.5 X 21 X 2 MM	WASHER	SCHIBE
30 14430500	LÅSEMØTRIK M10	LOCK NUT	GEGENMUTTER
31 618276	LÅSEBESLAG	LOCK MOUNTING	SCHLOSSBESCHLAG
32 14085400	SETSKRUE GROV M8 X 20 MM	SET SCREW	SETZSCHRAUBE
33 14480200	SPEC. SKIVE 25 X 8.5 X 2.0 MM	SPECIAL WASHER	SPEZIALSCHIBE
34 14430300	LÅSEMØTRIK M8	LOCK NUT	GEGENMUTTER



3,5-4,5TC

Grøntfordeler
Forage beater
Grünverteiler
Grönfoderutmatare

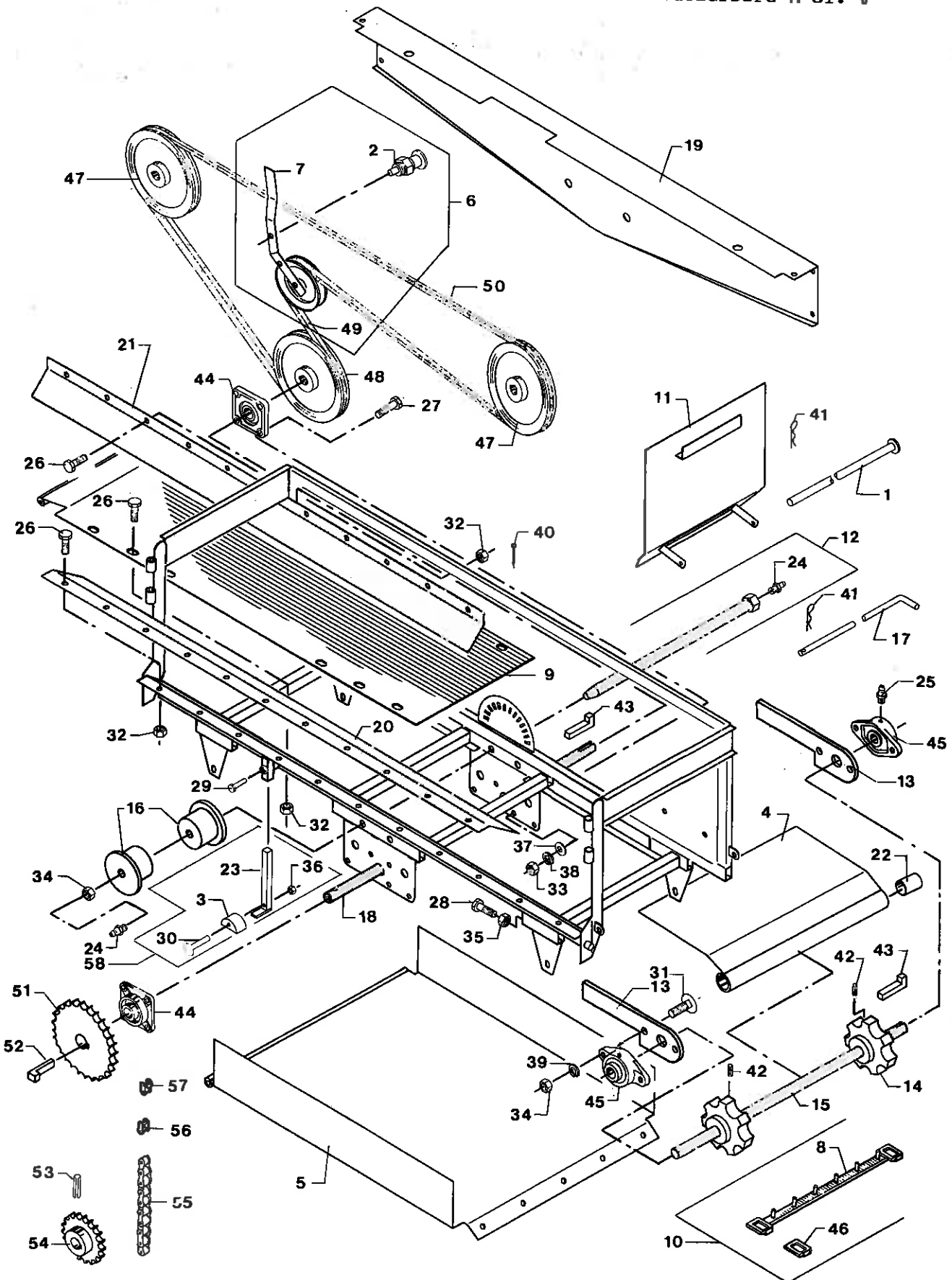


Grøntfordeler	Forage beater	Grünverteiler	
722500	GRØNTFORDELER 3.5 - 7.0TC 1001	FORAGE BEATER 3,5-7,0TC GRUENVERTEILER 3,5-7,0T	
1 722501	RAMME F. GRØNTFORDELER.	FRAME F/FORAGE BEATER.	RAHMEN F/GRUENVERTEILER
2 720617	AKSEL F. MØDEPLADE Ø19 X 1745 MM	BACK PLATE SHAFT	WELLE F/KOTSCHIRM
3 14535500	HÅRNÅLESPLIT Ø4 MM	CLEVIS PIN	SPLINT
4 722505	BAGLÅGE KPL.	TAILGATE CPL	HINTERKLAPPE KPL
5 722503	VENSTRE BAG. SIDEPLADE	SIDE PLATE REAR LH	SEITENPLATTE HINTEN L.
6 14085400	SÆTSKRUE GROV M8 X 20 MM	SET SCREW	SETZSCHRAUBE
7 14450100	LET SKIVE 1/4"	WASHER	SCHEIBE
8 14430300	LÅSEMØTRIK M8	LOCK NUT	GEGENMUTTER
9 722502	HØJRE BAG. SIDEPLADE	SIDE PLATE REAR RH	SEITENPLATTE HINTEN R.
10 722514	KÆDESKERM STOR	CHAIN GUARD, LARGE	KETTENSCHIRM GROSS
11 14538700	TRAKTORSPLIT Ø8 MM	LINCH PIN	SICHERUNGSSPLINT
12 15168900	STÅLEJE SY 35 TF	PEDESTAL BEARING	STEHLAGER
12 15106100	LEJEHUS F. STÅLEJE SY 507M	PEDEST. BEARING HOUSING	GEHÄUSE F/STEHLAGER
12 15108000	LEJE F.FLANGE OG STÅLEJE YAR 207-2F	BEARING F/FLANGE+PED.B.	LÄGER F/FL.+STEHLAGER
13 14046000	MASKINBOLT GROV M12 X 50 MM	BOLT	BOLZEN
14 14440500	SVÆR SKIVE 13 X 24 X 2.5 MM	WASHER	SCHEIBE
15 14430700	LÅSEMØTRIK M12	LOCK NUT	GEGENMUTTER
16 722507	Ø. BOM F. GRØNTFORDELER	TOP BAR F/FODDER BEATER	OBERWALZE F/GRUENVERT.
17 722563	PIG F. Ø. BOM	BEATER IRON F/TOP BAR	STREUBLECH F/OBERWALZE
18 618124	AKSELENDE M/RONDEL KORT	SHAFT END W/DISC SHORT	WELLENENDE M/RONDELL KU
19 722512	AKSEL LANG	LONG SHAFT	LANGE WELLE
20 14631300	HAGEKILE 8 X 7 X 45 MM	GIB KEY	NASENKEIL
21 722590	KÆDEHJUL 3/4"-18T-Ø35-N8-M/NAV	SPROCKET 18T. W/HUB	KETTENRAD 18Z. M/NABE
22 722509	STRAMMER	TENSIONER	SPANNER
23 14410700	MØTRIK M12	NUT	MUTTER
24 15220941	RULLEKÆDE 3/4"X11.68MMX81LED-1543MM	ROLLER CHAIN 81 LINKS	ROLLENKETTE 81 GLIED
25 15211000	SAMLELED FORKR. 3/4"X11.68MM(7/16")	JOINT LINK CRANKED	SAMMELGLIED VERKROEPT
26 15216000	SAMLELED LIGE 3/4" X 11.68MM(7/16")	JOINT LINK STRAIGHT	SAMMELGLIED GERADE
27 15221345	RULLEKÆDE 1"X17.02MM X89LED-2260 MM	ROLLER CHAIN 89 LINKS	ROLLENKETTE 89 GLIED
28 15216500	SAMLELED LIGE 1" X 17.02 MM	JOINT LINK STRAIGHT	SAMMELGLIED GERADE
29 15211500	SAMLELED FORKR. 1" X 17.02 MM	JOINT LINK CRANKED	SAMMELGLIED VERKROEPT
30 731318	KÆDEHJUL 1"-20T-Ø35-N8-M/NAV	SPROCKET 20T. W/HUB	KETTENRAD 20Z. M/NABE
31 722508	N. BOM F. GRØNTFORDELER	LOW BAR F/FODDER BEATER	UNT.WALZE F/GRUENVERT.
32 730603	AKSELENDE M/RONDEL LANG	SHAFT END W/DISC LONG	WELLENENDE M/ROND. LANG
33 722516	AKSEL KORT	SHORT SHAFT	KURZE WELLE
34 618136	PIG FOR BOM FL. 30 X 8 X 150 MM	BEATER IRON F/BAR	STREUBLECH F/WALZE
35 722569	PIG LANG 40 X 10 X 235 MM	BEATER IRON LONG	STREUBLECH LANG
36 722570	PIG KORT 40 X 10 X 115 MM	BEATER IRON SHORT	STREUBLECH KURZ
37 722513	PIG KPL. LANG	BEATER IRON LONG CPL	VERTEILERBLECH LANG KPL
38 14089700	SÆTSKRUE GROV M12 X 30 MM	SET SCREW	SETZSCHRAUBE
39 14085500	SÆTSKRUE GROV M8 X 25 MM	SET SCREW	SETZSCHRAUBE
40 722572	VINKELBESLAG	RIGHT ANGLE MOUNTING	WINKELBESCHLAG
41 14781000	TRÆKFJ. 1 ØJE 2 ENDER Ø1.5 X Ø14.5	TENSION SPRING	ZIEHFEDER
42 14089900	SÆTSKRUE GROV M12 X 40 MM	SET SCREW	SETZSCHRAUBE
43 722504	KÆDESKERM	CHAIN GUARD	KETTENSCHIRM
44 722506	MØDEPLADE F. GRØNTFORDELER	BACK PLATE F/FOD. BEAT.	KOTSCHIRM F/GRUENVERT.
45 722517	GRÆSFANGER HØJRE	FORAGE SCREEN RH	GRASFANGSCHIRM R
46 722518	GRÆSFANGER VENSTRE	FORAGE SCREEN LH	GRASFANGSCHIRM L
47 722589	KÆDEHJUL 3/4"-24T-Ø35-N8-M/NAV	SPROCKET 24T. W/HUB	KETTENRAD 24Z. M/NABE



3,5-4,5TC

Fordelerbord H eller V
Cross conveyor RH or LH
Verteiltisch R od. L
Fördelarbord H el. V

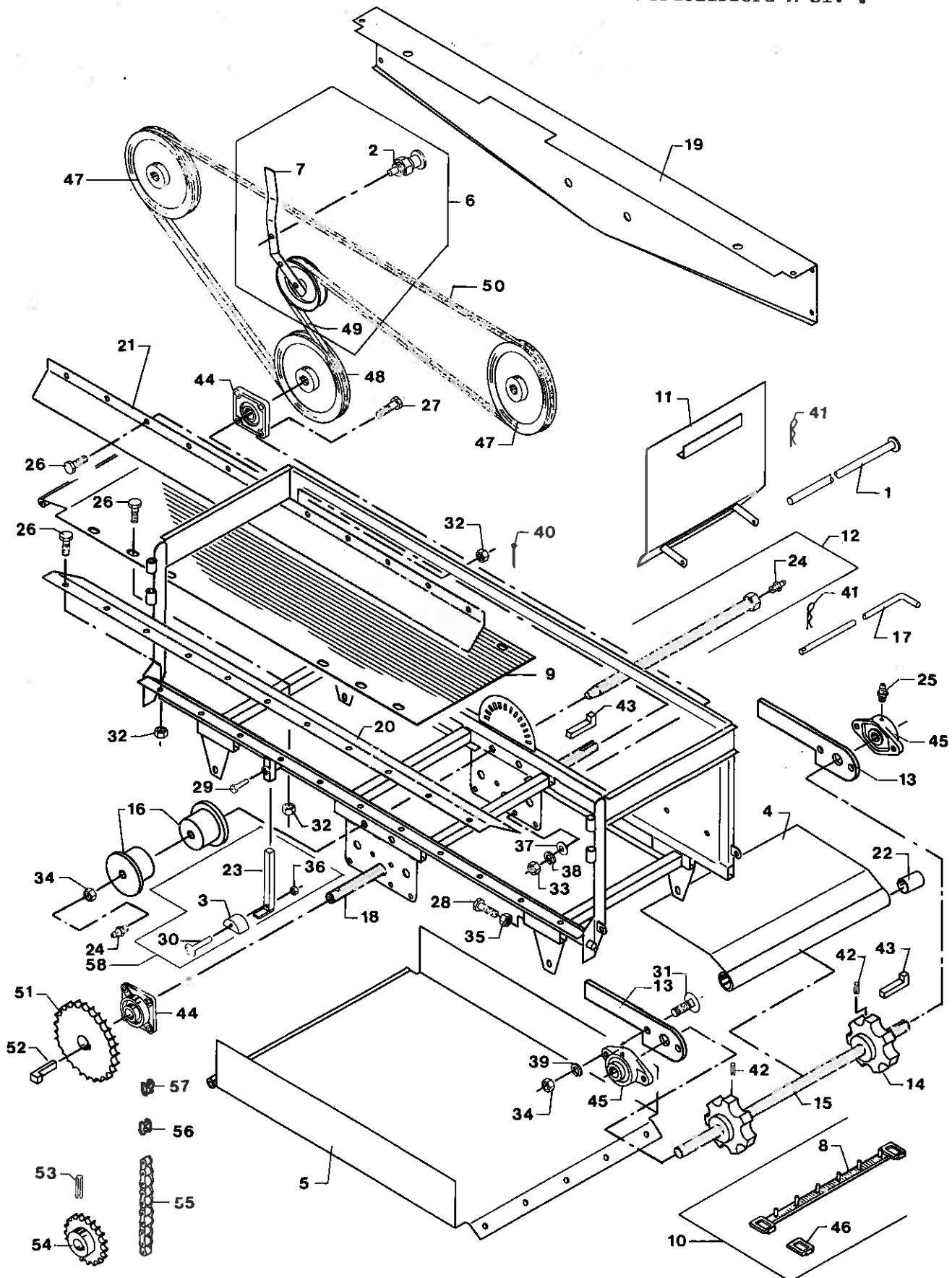


	Fordelerbord H eller V	Cross conveyor RH or LH	Verteilertisch R oder L
	722676	FORDELERBORD H EL. V SIDE 3.5-7.0TC 1001	CROSS CONV. RH OR LH VERTEILERTISCH R OD. L
1	470158	AKSEL FOR VIPPER Ø18.2 X 640 MM	FLAP SHAFT
2	613116	PAL F. HÅNDTAG	HANDLE PAWL
3	616168	TRÆKLODS SMAL	WOODEN BLOCK, THIN
4	722657	LØS BUNDPLADE KPL.	DETACHAB. BOT.PLATE CPL
5	722662	SPILDBAKKE KPL.	SPILL TRAY CPL
6	722664	KILEREMSTRAMMER KPL.	V-BELT TENSIONER CPL
7	722672	STRAMMERARM F. KILEREM	V-BELT TENSIONING ARM
8	722675	MEDBRINGER M/TAPPE	CARRIER W/DRIVING STUDS
9	722677	BUNDPLADE KPL.	BOTTOM PLATE CPL
10	722678	KÆDE KPL. AFL. EEN SIDE 13/132	CHAIN CPL/UNLOAD. 1 SI.
11	722679	SIDE SKÆRM	SIDE GUARD
12	722692	BUNDAKSEL Ø19 X 650 MM	BOTTOM SHAFT
13	722779	HOLDER F. LEJEHUS	BEARING HOUSING HOLDER
14	722780	KÆDEHJUL 8 TDR. K62 Ø25 MM UDB.	SPROCKET 8 TEEHT
15	722781	AKSEL Ø25 X 770 MM	SHAFT
16	722785	RULLE F. KÆDE Ø115/Ø19 MM	ROLLER F/CHAIN
17	722786	NAGLE F. SPILDBAKKE Ø12.7 X 700 MM	SPIKE F/SPILL TRAY
18	722791	DRIVAKSEL Ø30 X 815 MM	DRIVE SHAFT
19	722792	SKÆRM STOR	GUARD, LARGE
20	722905	FORRESTE DÆKPLADE 2 X 180 X 1660 MM	FRONT COVER PLATE
21	722906	BAGESTE DÆKPLADE 2 X 155 X 1660 MM	REAR COVER PLATE
22	722771	NYLONBØSNING Ø42 X 20 MM	NYLON BUSH
23	730985	ARM FOR KÆDESTRAMMER	ARM F/CHAIN TENSIONER
24	13841000	SMØRENIPPEL LIGE M8 X 1 MM	GREASE NIPPLE STRAIGHT
25	13840800	SMØRENIPPEL LIGE M6 X 1 MM	GREASE NIPPLE STRAIGHT
26	14085300	SETS KRUE GROV M8 X 16 MM	SET SCREW
27	14087700	SETS KRUE GROV M10 X 35 MM	SET SCREW
28	14093200	SETS KRUE GROV M16 X 100 MM	SET SCREW
29	14162400	TAPSÆTS KRUE GROV M16 X 35 MM	STUD SET SCREW
30	14324800	BRÆDEBOLT M10 X 100 MM	CARRIAGE BOLT
31	14325400	BRÆDEBOLT M12 X 40 MM	CARRIAGE BOLT
32	14410400	MØTRIK M8	NUT
33	14410600	MØTRIK M10	NUT
34	14410700	MØTRIK M12	NUT
35	14411100	MØTRIK M16	NUT
36	14430500	LÅSEMØTRIK M10	LOCK NUT
37	14440400	SVÆR SKIVE 10.5 X 21 X 2 MM	WASHER
38	14462600	CENTERFJEDERSKIVE M10	SPRING WASHER
39	14462700	CENTERFJEDERSKIVE M12	SPRING WASHER
40	14525600	JERNSPLIT Ø4 X 50 MM	SPLIT PIN
41	14535500	HÅRNÅLESPLIT Ø4 MM	CLEVIS PIN
42	14574800	RØRSPÆNDESTIFT Ø8 X 60 MM	DOWEL
43	14631300	HAGEKILE 8 X 7 X 45 MM	GIB KEY
44	15162000	FLANGELEJE FY 30 TF	FLANGED BEARING
45	15175400	FLANGELEJE OVAL FYTB 25 TF	FLANGED BEARING, OVAL
46	15223300	KOHLSWAKÆDE NR. 62	KOHLSWA CHAIN
46	15223301	BAUERKÆDE NR. 62	BAUER CHAIN
47	15233200	KILEREMSKIVE 1B 180 Ø25 N8 PLADE	V-BELT PULLEY, PLATE
48	15233400	KILEREMSKIVE 1B 180 Ø30 N8 PLADE	V-BELT PULLEY, PLATE
49	15239800	STRAMMERULLE MED AKSEL FLAD BANE	JOCKEY PULLEY W/SHAFT
50	15275500	KILEREM 6 KT HBB173 (16.5 X 4470MM)	V-BELT
			WELLE F/KIPPER
			KLINKE F/HANDGRIFF
			HOLZKLOTZ, SCHMAL
			ABNEHMB. BODENPL. KPL
			AUFFANGBLECH KPL
			KEILRIEMENSPANNER KPL
			SPANNARM F/KEILRIEMEN
			MITNEHMER M/ZAPFEN
			BODENPLATTE KPL
			KETTE KPL/ABL. 1 SEITE
			SEITENSCHIRM
			BODENWELLE
			HALTER F/LAGERGEHAEUSE
			KETTENRAD 8 ZAHN
			WELLE
			ROLLE F/KETTE
			NAGEL F/AUFFANGBLECH
			TRIEBWELLE
			SCHIRM, GROSS
			VORD. DECKPLATTE
			HINT. DECKPLATTE
			NYLONBUCHSE
			ARM F/KETTENSANNER
			SCHMIERNIPPEL GERADE
			SCHMIERNIPPEL GERADE
			SETZSCHRAUBE
			SETZSCHRAUBE
			SETZSCHRAUBE
			ZAPFSETZSCHRAUBE
			BOLZEN
			BOLZEN
			MUTTER
			MUTTER
			MUTTER
			MUTTER
			GEGENMUTTER
			SCHEIBE
			FEDERSCHEIBE
			FEDERSCHEIBE
			EISENSPLINT
			SPLINT
			ROHRSPANNSTIFT
			NASENKEIL
			FLANSCHENLAGER
			FLANSCHENLAGER, OVAL
			KOHLSWAKETTE
			BAUERKETTE
			KEILRIEMENSCHIEBE, BLECH
			KEILRIEMENSCHIEBE, BLECH
			SPANNROLLE M/WELLE
			KEILRIEMEN



3,5-4,5TC

Fordelerbord H eller V
Cross conveyor RH or LH
Verteiltisch R od. L
Fördelarbord H el. V

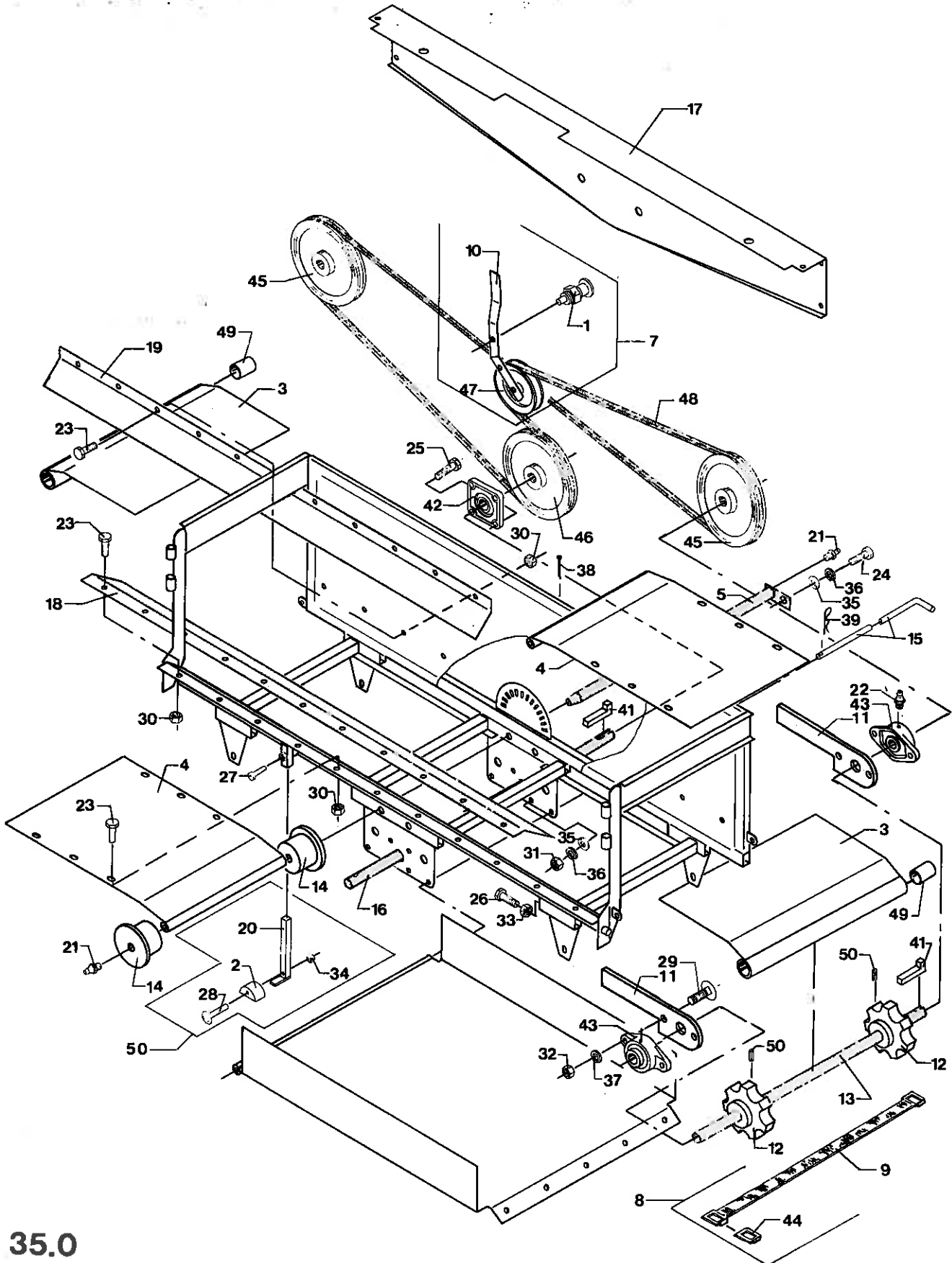


51 722939	KEDERJUL 3/4"-35T-Ø30-N8-M/NAV	SPROCKET 35T. W/HUB	KETTENRAD 35Z. M/NABE
52 14631300	HAGEKILE 8 X 7 X 45 MM	GIB KEY	NASENKEIL
53 14574400	RØRSPÆNDESTIFT Ø8 X 40 MM	DOWEL	ROHRSPANNSTIFT
54 722930	KEDERJUL 3/4" 15 TDR. Ø30	SPROCKET 15T.	KETTENRAD 15Z.
55 15220936	RULLEKÆDE 3/4"X11.68MMX71LED-1353MM	ROLLER CHAIN 71 LINKS	ROLLENKETTE 71 GLIED
56 15216000	SAMLELED LIGE 3/4" X 11.68MM(7/16")	JOINT LINK STRAIGHT	SAMMELGLIED GERADE
57 15211000	SAMLELED FORKR. 3/4"X11.68MM(7/16")	JOINT LINK CRANKED	SAMMELGLIED VERKROEPFT
58 720629	KEDESTRAMMER KPL. F. 1" RULLEKÆDE	TENSIONER CPL/ROLL CH.	KETTENSANNER KPL/RO.K.



3,5-4,5TC

Fordelerbord 2 sider
Cross conveyor both s.
Verteiltisch 2 Seit.
Förderarbor 2 sidor



Fordelerbord 2 sider

Cross conveyor both sides

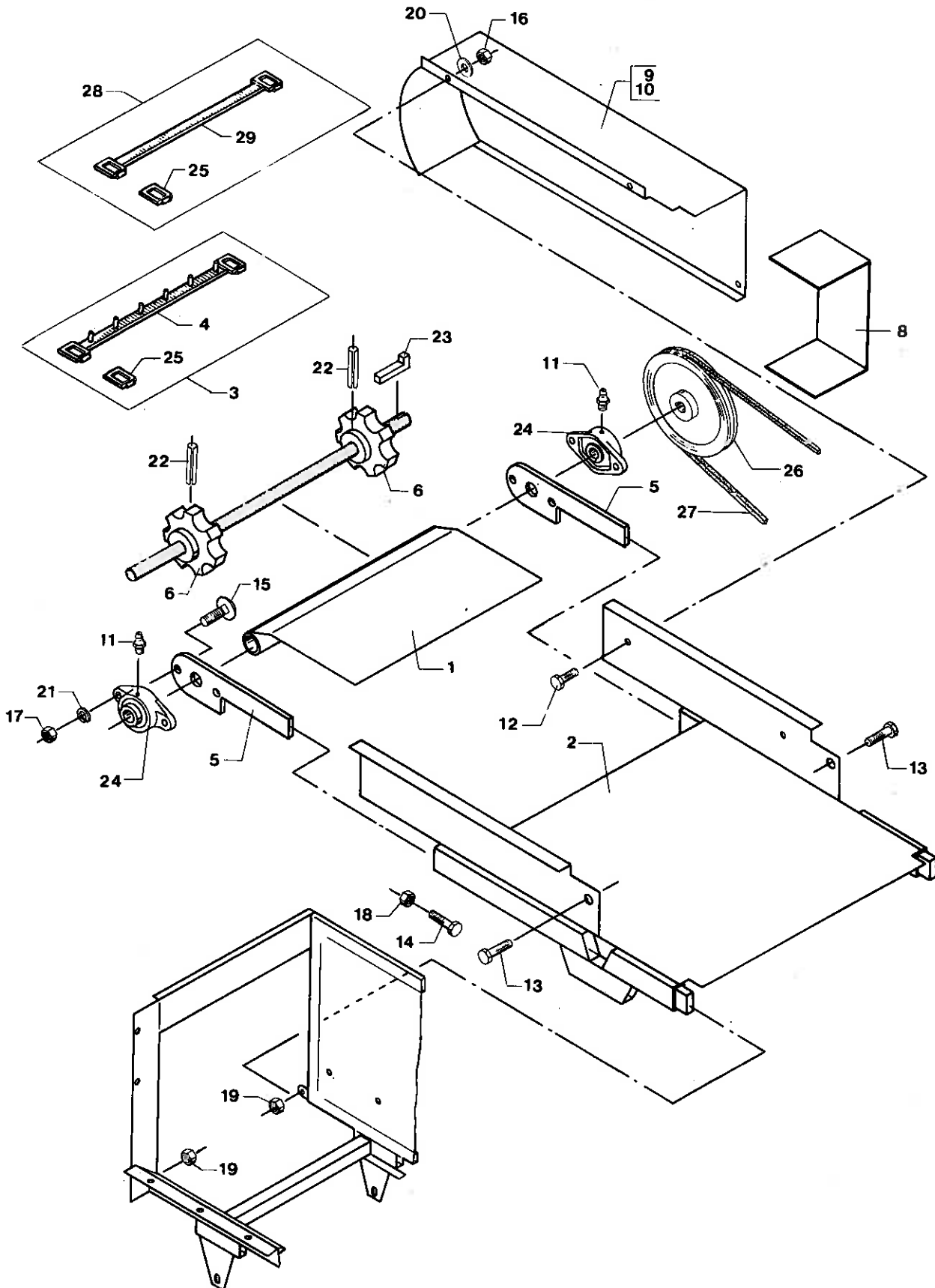
Verteilertisch 2 Seiten

722650	FORDELERBORD 2 SIDER 3.5TC - 7,0TC 1001	CROSS CONVEYOR 2 SIDES	VERTEILERTISCH 2 SEITEN
1 613116	PAL F. HÅNDTAG	HANDLE PAWL	KLINKE F/HANDGRIFF
2 616168	TRÆKLODS SMAL	WOODEN BLOCK, THIN	HOLZKLOTZ, SCHMAL
3 722657	LØS BUNDPLADE KPL.	DETACHAB. BOT.PLATE CPL	ABNEHMB. BODENPL. KPL
4 722658	BUNDPLADE KPL.	BOTTOM PLATE CPL	BODENPLATTE KPL
5 722661	AKSEL F. RULLE Ø19 X 660 MM	ROLLER SHAFT	WELLE F/ROLLE
6 722662	SPILDBAKKE KPL.	SPILL TRAY CPL	AUFFANGBLECH KPL
7 722664	KILEREMSTRAMMER KPL.	V-BELT TENSIONER CPL	KEILRIEMENSANNER KPL
8 722665	KÆDE KPL. (1 HALVDEL) 7/66	CHAIN CPL HALF	KETTE KPL HALB
9 722666	MEDBRINGER U/TAPPE	CARRIER WO/DRIV. STUDS	MITNEHMER O/ZAPFEN
10 722672	STRAMMERARM F. KILEREM	V-BELT TENSIONING ARM	SPANNARM F/KEILRIEMEN
11 722779	HOLDER F. LEJEHUS	BEARING HOUSING HOLDER	HALTER F/LAGERGEHAEUSE
12 722780	KÆDEHJUL 8 TDR. K62 Ø25 MM UDB.	SPROCKET 8 TEEHT	KETTENRAD 8 ZAHN
13 722781	AKSEL Ø25 X 770 MM	SHAFT	WELLE
14 722785	RULLE F. KÆDE Ø115/Ø19 MM	ROLLER F/CHAIN	ROLLE F/KETTE
15 722786	NAGLE F. SPILDBAKKE Ø12.7 X 700 MM	SPIKE F/SPILL TRAY	NAGEL F/AUFFANGBLECH
16 722791	DRIVAKSEL Ø30 X 815 MM	DRIVE SHAFT	TRIEBWELLE
17 722792	SKERM STOR	GUARD, LARGE	SCHIRM, GROSS
18 722905	FORRESTE DÆKPLADE 2 X 180 X 1660 MM	FRONT COVER PLATE	VORD. DECKPLATTE
19 722906	BAGESTE DÆKPLADE 2 X 155 X 1660 MM	REAR COVER PLATE	HINT. DECKPLATTE
20 730985	ARM FOR KÆDESTRAMMER	ARM F/CHAIN TENSIONER	ARM F/KETTENSANNER
21 13811000	DRIVNIPPEL 8 MM	GREASE NIPPLE	TRIEBNIPPEL
22 13840800	SMØRENIPPEL LIGE M6 X 1 MM	GREASE NIPPLE STRAIGHT	SCHMIERNIPPEL GERADE
23 14085300	SETSKRUE GROV M8 X 16 MM	SET SCREW	SETZSCHRAUBE
24 14087400	SETSKRUE GROV M10 X 20 MM	SET SCREW	SETZSCHRAUBE
25 14087700	SETSKRUE GROV M10 X 35 MM	SET SCREW	SETZSCHRAUBE
26 14093200	SETSKRUE GROV M16 X 100 MM	SET SCREW	SETZSCHRAUBE
27 14162400	TAPSETSKRUE GROV M16 X 35 MM	STUD SET SCREW	ZAPFSETZSCHRAUBE
28 14324800	BRÆDDEBOLT M10 X 100 MM	CARRIAGE BOLT	BOLZEN
29 14325400	BRÆDDEBOLT M12 X 40 MM	CARRIAGE BOLT	BOLZEN
30 14410400	MØTRIK M8	NUT	MUTTER
31 14410600	MØTRIK M10	NUT	MUTTER
32 14410700	MØTRIK M12	NUT	MUTTER
33 14411100	MØTRIK M16	NUT	MUTTER
34 14430500	LÅSEMØTRIK M10	LOCK NUT	GEGENMUTTER
35 14440400	SVÆR SKIVE 10.5 X 21 X 2 MM	WASHER	SCHEIBE
36 14462600	CENTERFJEDERSKIVE M10	SPRING WASHER	FEDERSCHEIBE
37 14462700	CENTERFJEDERSKIVE M12	SPRING WASHER	FEDERSCHEIBE
38 14525600	JERNSPILT Ø4 X 50 MM	SPLIT PIN	EISENSPLINT
39 14535500	HÅRNÅLESPLIT Ø4 MM	CLEVIS PIN	SPLINT
40 14574800	RØRSPÆNDESTIFT Ø8 X 60 MM	DOWEL	ROHRSPANNSTIFT
41 14631300	HAGEKILE 8 X 7 X 45 MM	GIB KEY	NASENKEIL
42 15162000	FLANGELEJE FY 30 TF	FLANGED BEARING	FLANSCHENLAGER
43 15175400	FLANGELEJE OVAL FYTB 25 TF	FLANGED BEARING, OVAL	FLANSCHENLAGER, OVAL
44 15223300	KOHLSWAKÆDE NR. 62	KOHLSWA CHAIN	KOHLSWAKETTE
44 15223301	BAUERKÆDE NR. 62	BAUER CHAIN	BAUERKETTE
45 15233200	KILEREMSKIVE 1B 180 Ø25 N8 PLADE	V-BELT PULLEY, PLATE	KEILRIEMENSCHLEIBE, BLECH
46 15233400	KILEREMSKIVE 1B 180 Ø30 N8 PLADE	V-BELT PULLEY, PLATE	KEILRIEMENSCHLEIBE, BLECH
47 15239800	STRAMMERULLE MED AKSEL FLAD BANE	JOCKEY PULLEY W/SHAFT	SPANNROLLE M/WELLE
48 15259400	KILEREM B173 (17 X 4394 MM)	V-BELT	KEILRIEMEN
49 722771	NYLONBØSNING Ø42 X 20 MM	NYLON BUSH	NYLONBUCHSE
50 720629	KÆDESTRAMMER KPL. F. 1" RULLEKÆDE	TENSIONER CPL/ROLL CH.	KETTENSANNER KPL/RO.K.



3,5-4,5TC

Fordelerbord forlængerstykke
Cross conveyor extension
Verteilertisch-Verlängerung
Fördelarboardsförlängning

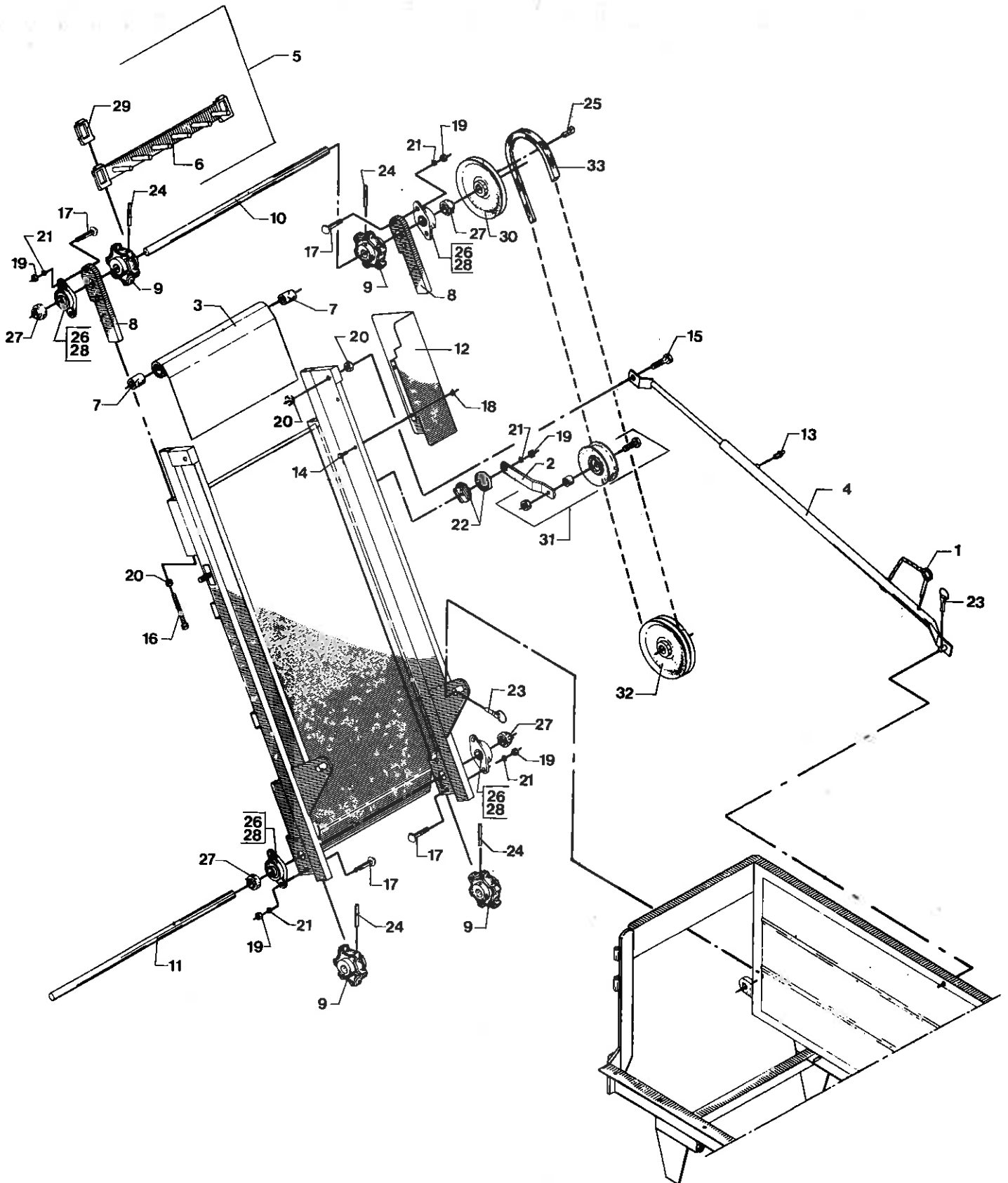


Fordelerbord - forlængerstykke	Cross conveyer - extension	Verteilertisch - Verlaengerung
722668	FORLÆNGERSTYKKE (62 CM.) F.FORDEL.B* 1001	EXTENSION FOR CROSS CON VERLAENGERUNG F.VERTEIL
722710	FORLÆNGERSTYKKE 2-SIDER 1001	* EXTENSION SET 2 SIDES VERL.-SATZ 2-SEITIG
1 722657	LØS BUNDPLADE KPL.	DETACHAB. BOT.PLATE CPL
2 722673	FORLÆNGERRAMME KPL.	EXTENSION FRAME CPL
3 722674	EKSTRA KÆDESTYKKE.	EXTRA CHAIN PIECE.
4 722675	MEDBRINGER M/TAPPE	CARRIER W/DRIVING STUDS
5 722779	HOLDER F. LEJEHUS	BEARING HOUSING HOLDER
6 722780	KÆDEHJUL 8 TDR. K62 Ø25 MM UDB.	SPROCKET 8 TEEHT
7 722781	AKSEL Ø25 X 770 MM	SHAFT
8 722793	SKÆRM LILLE	GUARD, SMALL
9 731341	FORLÆNGERSKÆRM HØJRE KPL.	EXTENSION GUARD RH CPL
10 731344	FORLÆNGERSKÆRM VENSTRE KPL.	EXTENSION GUARD LH CPL
11 13840800	SMØRENIPPEL LIGE M6 X 1 MM	GREASE NIPPLE STRAIGHT
12 14083700	SÆTSKRUE GROV M6 X 12 MM	SET SCREW
13 14092100	SÆTSKRUE GROV M16 X 35 MM	SET SCREW
14 14093200	SÆTSKRUE GROV M16 X 100 MM	SET SCREW
15 14325400	BRÆDEBOLT M12 X 40 MM	CARRIAGE BOLT
16 14410200	MØTRIK M6	NUT
17 14410700	MØTRIK M12	NUT
18 14411100	MØTRIK M16	NUT
19 14431000	LÅSEMØTRIK M16	LOCK NUT
20 14462300	CENTERFJEDERSKIVE M6	SPRING WASHER
21 14462700	CENTERFJEDERSKIVE M12	SPRING WASHER
22 14574800	RØRSPÆNDESTIFT Ø8 X 60 MM	DOWEL
23 14631300	HÅGEKILE 8 X 7 X 45 MM	GIB KEY
24 15175400	FLANGELEJE OVAL FYTB 25 TF	FLANGED BEARING, OVAL
24 15105300	LEJEHUS FYTB 505M	BEARING HOUSING
24 15107800	LEJE F.FLANGE OG STÅLEJE VAR 205-2F	BEARING F/FLANGE+PED.B.
25 15223300	KOHLSWAKÆDE NR. 62	KOHLSWA CHAIN
25 15223301	BAUERKÆDE NR. 62	BAUER CHAIN
26 15233200	KILEREMSKIVE 1B 180 Ø25 N8 PLADE	V-BELT PULLEY, PLATE
27 15279000	KILEREM 6 KT HBB214 (16.5 X 5479MM)	V-BELT
28 722713	EKSTRA KÆDESTYKKE	EXTRA CHAIN PIECE.
29 722666	MEDBRINGER U/TAPPE	CARRIER WO/DRIV. STUDS
		ABNEHMB. BODENPL. KPL VERLAENG.-RAHMEN KPL EXTRA KETTENSTUECK. MITNEHMER M/ZAPFEN HALTER F/LAGERGEHAEUSE KETTENRAD 8 ZAHN WELLE SCHIRM, KLEIN VERLAENG.-SCHIRM R. KPL VERLAENG.-SCHIRM L. KPL SCHMIERNIPPEL GERADE SETZSCHRAUBE SETZSCHRAUBE SETZSCHRAUBE BOLZEN MUTTER MUTTER MUTTER GEGENMUTTER FEDERSCHEIBE FEDERSCHEIBE ROHRSPANNSTIFT NASENKEIL FLANSCHENLAGER, OVAL LAGERGEHAEUSE LAGER F/FL.+STEHLAGER KOHLSWAKETTE BAUERKETTE KEILRIEMENSCHIEBE, BLECH KEILRIEMEN EXTRA KETTENSTUECK. MITNEHMER O/ZAPFEN



3,5-4,5TC

Elevator f. fordelerbord
Elevator f. cross conv.
Elevator f. Vert.-tisch
Elevator f. fördelarbord

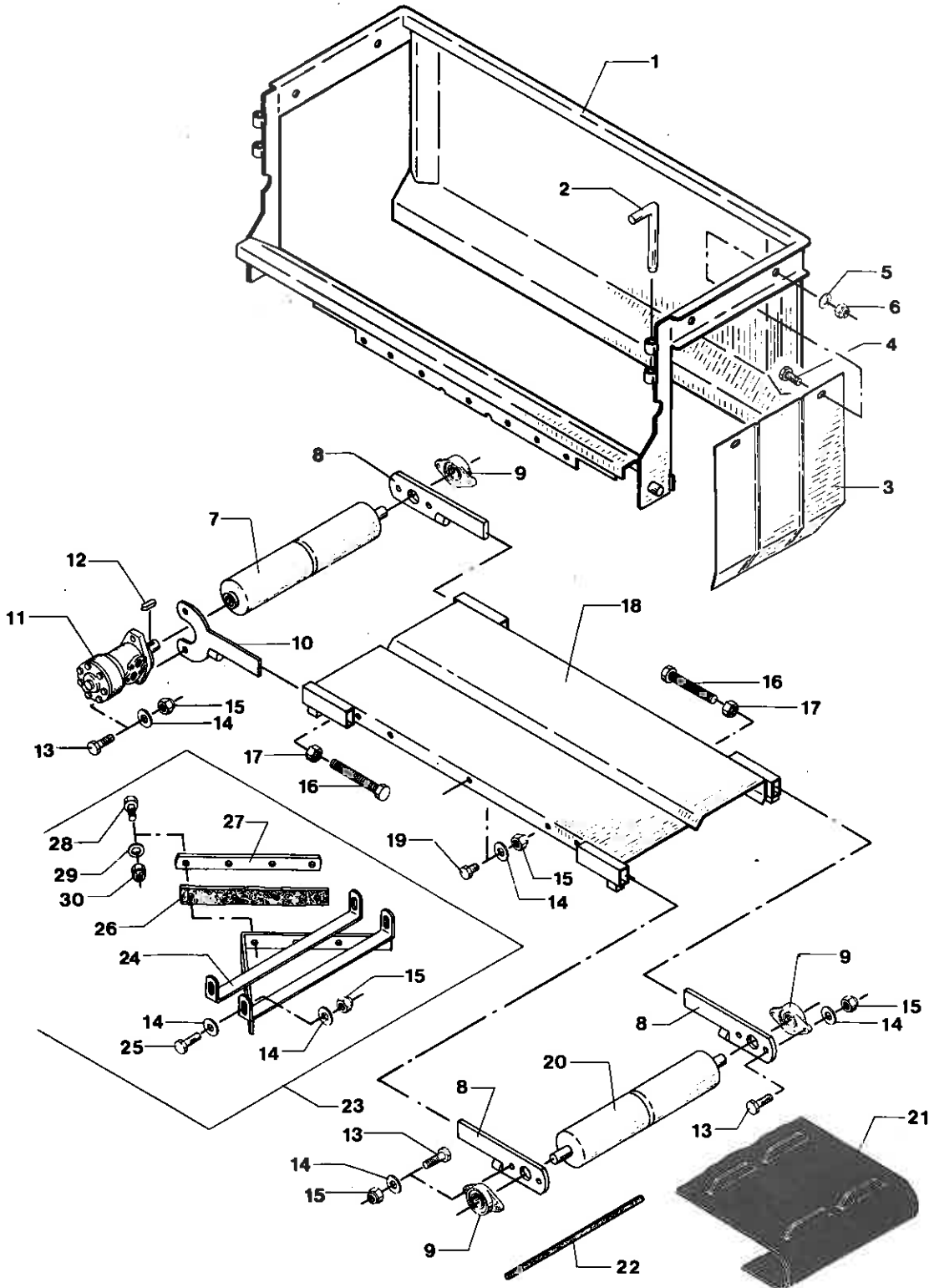


Elevator for fordelerbord	Elevator f. cross conveyer	Elevator f. Verteilertisch
722680	ELEVATOR F. FORDELERBORD 1001	* ELEVATOR F/CROSS CONV. ELEVATOR F/VERT.-TISCH
1 410002	ØJEBOLT Ø9.5 X 80 MM	EYE BOLT AUGENBOLZEN
2 616361	ARM	ARM ARM
3 722657	LØS BUNDPLADE KPL.	DETACHAB. BOT.PLATE CPL ABNEHMB. BODENPL. KPL
4 722682	TELESKOPARM KPL.	TELESCOPIC ARM CPL TELESKOPARM KPL
5 722683	ELEVATORKÆDE KPL.F/FORDELERB.12/118	ELEV. CHAIN CPL/CRO.CO. ELEV.KETTE KPL/VERT.TI.
6 722689	MEDBRINGER M/TAPPE	CARRIER W/DRIVING STUDS MITNEHMER M/ZAPFEN
7 722771	NYLONBØSNING Ø42 X 20 MM	NYLON BUSH NYLONBUCHSE
8 722779	HOLDER F. LEJEHUS	BEARING HOUSING HOLDER HALTER F/LAGERGEHÄUSE
9 722780	KÆDEHJUL 8 TDR. K62 Ø25 MM UDB.	SPROCKET 8 TEEHT KETTENRAD 8 ZAHN
10 722781	AKSEL Ø25 X 770 MM	SHAFT WELLE
11 722912	BUNDAKSEL Ø25 X 700 MM	BOTTOM SHAFT BODENWELLE
12 722926	TOPSKÆRM	TOP GUARD OBERSCHIRM
13 13811000	DRIVNIPPEL 8 MM	GREASE NIPPLE TRIEBNIPPEL
14 14085300	SÆTSKRUE GROV M8 X 16 MM	SET SCREW SETZSCHRAUBE
15 14092600	SÆTSKRUE GROV M16 X 60 MM	SET SCREW SETZSCHRAUBE
16 14093200	SÆTSKRUE GROV M16 X 100 MM	SET SCREW SETZSCHRAUBE
17 14325400	BRÆDEBOLT M12 X 40 MM	CARRIAGE BOLT BOLZEN
18 14410400	MØTRIK M8	NUT MUTTER
19 14410700	MØTRIK M12	NUT MUTTER
20 14411100	MØTRIK M16	NUT MUTTER
21 14462700	CENTERFJEDERSKIVE M12	SPRING WASHER FEDERSCHIBE
22 14486000	RØSET	ROSETTE ROELLCHEN
23 14538700	TRAKTORSPLIT Ø8 MM	LINCH PIN SICHERUNGSSPLINT
24 14574800	RØRSPÆNDESTIFT Ø8 X 60 MM	DOWEL ROHRSPANNSTIFT
25 14631300	HÅGEKILE 8 X 7 X 45 MM	GIB KEY NASENKEIL
26 15105300	LEJEHUS FYTB 505M	BEARING HOUSING LAGERGEHÄUSE
27 15107800	LEJE F.FLANGE OG STÅLEJE YAR 205-2F	BEARING F/FLANGE+PED.B. LAGER F/FL.+STEHLAGER
28 15175400	FLANGELEJE OVAL FYTB 25 TF	FLANGED BEARING, OVAL FLANSCHENLAGER, OVAL
29 15223300	KOHLSWAKÆDE NR. 62	KOHLSWA CHAIN KOHLSWAKETTE
30 15233200	KILEREMSKIVE 1B 180 Ø25 N8 PLADE	V-BELT PULLEY, PLATE KEILRIEMENSCHIBE,BLECH
31 15239700	STRAMMERULLE MED AKSEL C-SPOR	JOCKEY PULLEY W/SHAFT SPANNROLLE M/WELLE
32 15242300	KILEREMSKIVE 2B 180 Ø25 N8 PLADE	V-BELT PULLEY, PLATE KEILRIEMENSCHIBE,BLECH
33 15257400	KILEREM B116 (17 X 2950 MM)	V-BELT KEILRIEMEN



3,5-4,5TC

Hydr. fordelerbord m/1 oliemotor
Hydr. cross conveyor w/1 oil motor
Hydr. Verteilertisch m/1 Ölmotor
Hydr. fördelarbord m/1 oljemotor



Hydr. fordelerbord m/1 oliemot Hydr. cross conv. w/1 oil mot. Hydr. Vert.-tisch m/1 Oelmotor

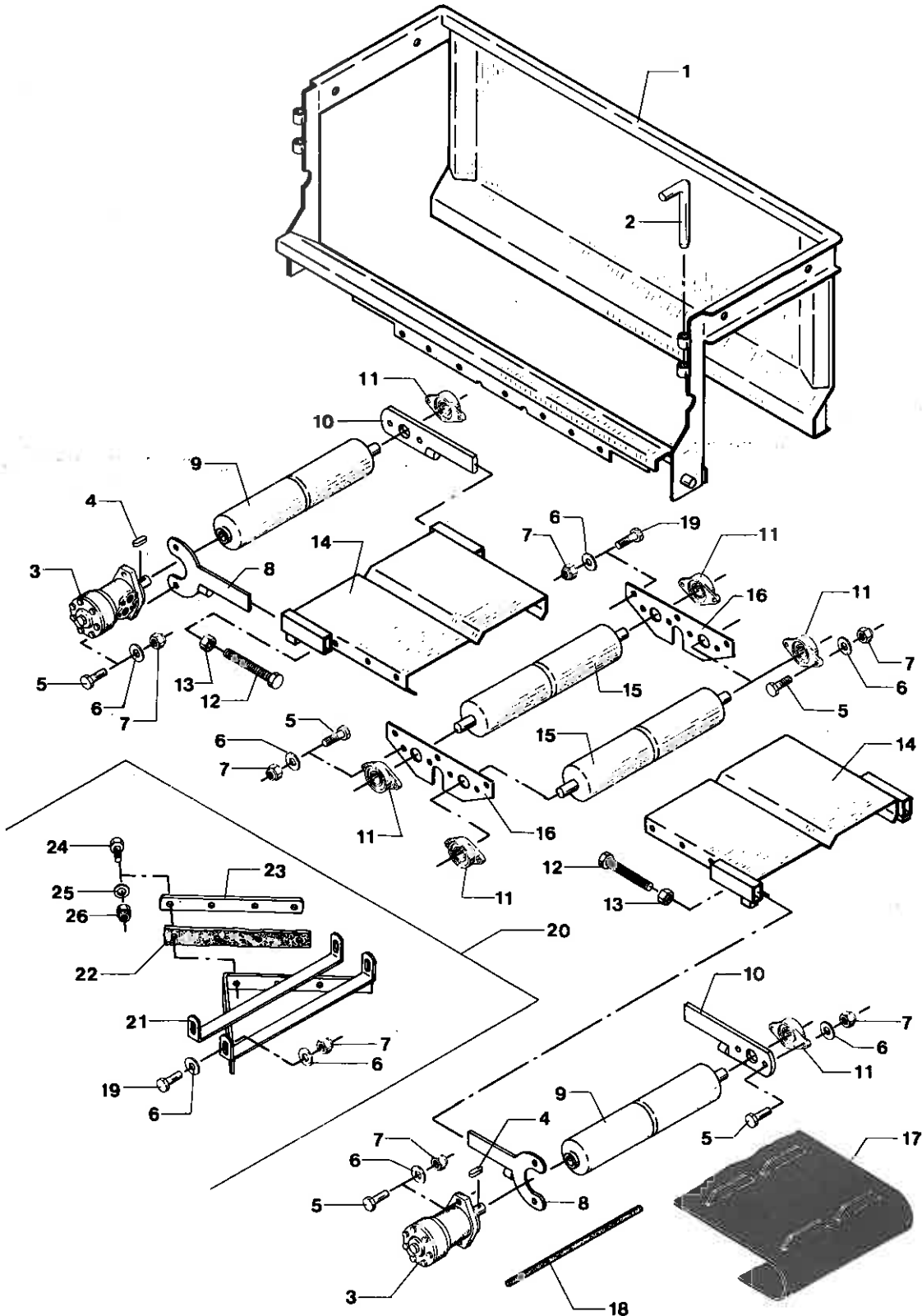
722717 FORD.BORD M/GUMMIB. AFL. H ELL. V * REAR RU. CR. CON. R/LH HI. GU. VERT.-TISCH R/L
 1001

1 742092	RAMME F. FORDELERBORD	FRAME F. CROSS CONVEYOR	RAHMEN F. VERT.-TISCH
2 610050	LÅSEPIG Ø12.7 X 250 MM	LOCKING PIN	SPERRSTIFT
3 741991	SIDESKÆRM	SIDE GUARD	SEITENSCHIRM
4 14087400	SÆTSKRUE GROV M10 X 20 MM	SET SCREW	SETZSCHRAUBE
5 14440400	SVER SKIVE 10.5 X 21 X 2 MM	WASHER	SCHLEIBE
6 14430500	LÅSEMØTRIK M10	LOCK NUT	GEGENMUTTER
7 741993	BÅNDTROMLE V/DREV	BELT DRUM BY DRIVE	BANDTROMMEL A/ANTRIEB
8 742091	HOLDER F/LEJEHUS	HOLDER F/BEARING HOUS.	HALTER F/LAGERGEHAEUSE
9 15175400	FLANGELEJE OVAL FYTB 25 TF	FLANGED BEARING, OVAL	FLANSCHENLAGER, OVAL
9 15107800	LEJE F.FLANGE OG STÅLEJE VAR 205-2F	BEARING F/FLANGE+PED.B.	LAGER F/FL.+STEHLAGER
9 15105300	LEJEHUS FYTB 505M	BEARING HOUSING	LAGERGEHAEUSE
10 742084	LEJEKONSOL	BEARING BRACKET	LAGERTRAEGER
11 13718400	OLIE MOTOR (DANFOSS) OMR 80	OIL MOTOR	OELMOTOR
11 13719900	PAKNINGSSET ALLE OMR	PACKING SET	DICHTSATZ
12 14607400	PASFEDER 8 X 7 X 32 MM	KEY	PASSFEDER
13 14090000	SÆTSKRUE GROV M12 X 45 MM	SET SCREW	SETZSCHRAUBE
14 14440500	SVER SKIVE 13 X 24 X 2.5 MM	WASHER	SCHLEIBE
15 14430700	LÅSEMØTRIK M12	LOCK NUT	GEGENMUTTER
16 14091100	SÆTSKRUE GROV M12 X 120 MM	SET SCREW	SETZSCHRAUBE
17 14410700	MØTRIK M12	NUT	MUTTER
18 742089	BUNDPLADE F/ENKELT BÅND	BASE PL. F/SINGLE BELT	BODENPL. F/EINZELBAND
19 14089600	SÆTSKRUE GROV M12 X 25 MM	SET SCREW	SETZSCHRAUBE
20 741992	BÅNDTROMLE	BELT DRUM	BANDTROMMEL
21 17813266	TRANSPORTBÅND 550 X 3340 MM	CONVEYOR BELT	TRANSPORTBAND
22 17813299	SAMLETRÅD L=550 MM	JOINING WIRE	SAMMELDRAHT
23 742087	AFSKRABER KPL. F/TRANSPORTBÅND	SCRAPER CPL F/CONVEYOR	ABSTREIFER KPL/TRA.BAND
24 742086	BÅNDRENSER	CLEANER F/CONVEYOR	ABSREIFER F/TRANSPORTBA
25 14089700	SÆTSKRUE GROV M12 X 30 MM	SET SCREW	SETZSCHRAUBE
26 741976	BÅND F. RENSER 50 X 4 X 400 MM	BELT F/CLEANER	RIEMEN F/PUTZER
27 741974	BESLAG F. RENSEBÅND 25 X 5 X 400 MM	FITTING F/CLEANING BELT	BESCHLAG F/PUTZRIEMEN
28 14085500	SÆTSKRUE GROV M8 X 25 MM	SET SCREW	SETZSCHRAUBE
29 14450100	LET SKIVE 1/4"	WASHER	SCHLEIBE
30 14430300	LÅSEMØTRIK M8	LOCK NUT	GEGENMUTTER



3,5-4,5TC

Hydr. fordelerbord m/2 oliemotorer
 Hydr. cross conveyor w/2 oil motors
 Hydr. Verteilertisch m/2 Ölmotoren
 Hydr. fördelarbord m/2 oljemotorer



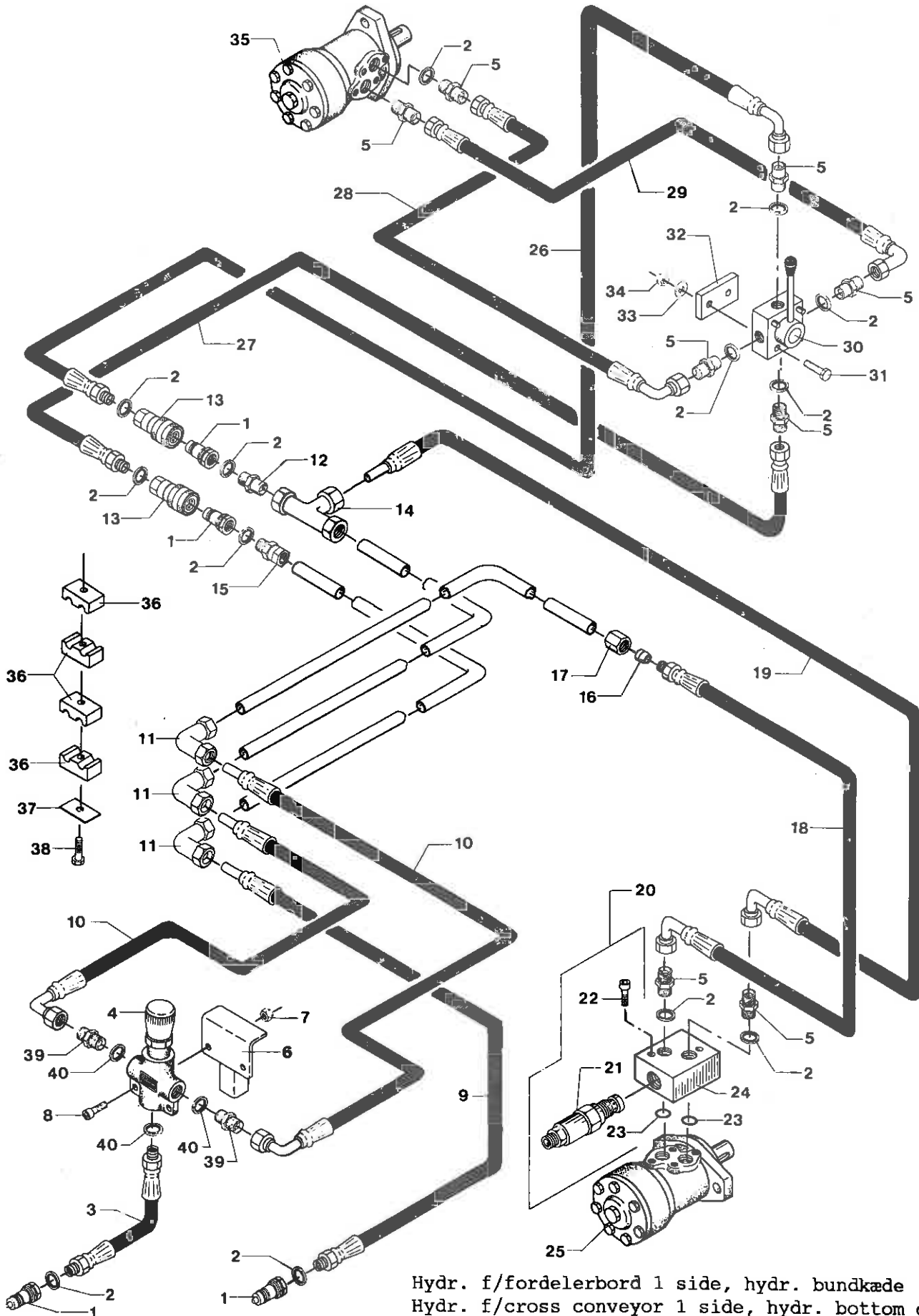
Hydr. fordelerbord m/2 oliemot Hydr. cross conv. w/2 oil mot. Hydr. Vert.-tisch m/2 Oelmotor

722716 FORD.BORD M/2-DELT GUMMIB.AFL.2-SI. REAR RU. CR. CON. 2 SI. HI. GU. VERT.-TISCH 2 S
 1001

1 742092	RAMME F. FORDELERBORD	FRAME F. CROSS CONVEYOR	RAHMEN F. VERT.-TISCH
2 610050	LÅSEPIG Ø12.7 X 250 MM	LOCKING PIN	SPERRSTIFT
3 13718400	OLIE MOTOR (DANFOSS) OMR 80	OIL MOTOR	OELMOTOR
3 13719900	PAKNINGSSÆT ALLE OMR	PACKING SET	DICHTSATZ
4 14607400	PASFEDER 8 X 7 X 32 MM	KEY	PASSFEDER
5 14090000	SÆTSKRUE GROV M12 X 45 MM	SET SCREW	SETZSCHRAUBE
6 14440500	SVER SKIVE 13 X 24 X 2.5 MM	WASHER	SCHEIBE
7 14430700	LÅSEMØTRIK M12	LOCK NUT	GEGENMUTTER
8 742084	LEJEKONSOL	BEARING BRACKET	LAGERTRÆGER
9 741993	BÅNDTROMLE V/DREV	BELT DRUM BY DRIVE	BANDTROMMEL A/ANTRIEB
10 742091	HOLDER F/LEJEHUS	HOLDER F/BEARING HOUS.	HALTER F/LAGERGEHÆUSE
11 15175400	FLANGELEJE OVAL FYTB 25 TF	FLANGED BEARING, OVAL	FLANSCHENLAGER, OVAL
11 15107800	LEJE F.FLANGE OG STÅLEJE YAR 205-2F	BEARING F/FLANGE+PED.B.	LAGER F/FL.+STEHLAGER
11 15105300	LEJEHUS FYTB 505M	BEARING HOUSING	LAGERGEHÆUSE
12 14091100	SÆTSKRUE GROV M12 X 120 MM	SET SCREW	SETZSCHRAUBE
13 14410700	MØTRIK M12	NUT	MUTTER
14 742088	BUNDPLADE F/DOBBELT BÅND	BASE PL. F/DOUBLE BELT	BODENPL. F/DOPPELBAND
15 741992	BÅNDTROMLE	BELT DRUM	BANDTROMMEL
16 741964	HOLDEPLADE	RETAINING PLATE	HALTEPLATTE
17 17813232	TRANSPORTBÅND 550 X 1640 MM	CONVEYOR BELT	TRANSPORTBAND
18 17813299	SÅMLETRÅD L=550 MM	JOINING WIRE	SAMMELDRAHT
19 14089700	SÆTSKRUE GROV M12 X 30 MM	SET SCREW	SETZSCHRAUBE
20 742087	AFSKRABER KPL. F/TRANSPORTBÅND	SCRAPER CPL F/CONVEYOR	ABSTREIFER KPL/TRA.BAND
21 742086	BÅNDRENSER	CLEANER F/CONVEYOR	ABSREIFER F/TRANSPORTBA
22 741976	BÅND F. RENSER 50 X 4 X 400 MM	BELT F/CLEANER	RIEMEN F/PUTZER
23 741974	BESLAG F. RENSEBÅND 25 X 5 X 400 MM	FITTING F/CLEANING BELT	BESCHLAG F/PUTZRIEMEN
24 14085500	SÆTSKRUE GROV M8 X 25 MM	SET SCREW	SETZSCHRAUBE
25 14450100	LET SKIVE 1/4"	WASHER	SCHEIBE
26 14430700	LÅSEMØTRIK M12	LOCK NUT	GEGENMUTTER



3,5-4,5TC



Hydr. f/fordelerbord 1 side, hydr. bundkæde
 Hydr. f/cross conveyor 1 side, hydr. bottom chain
 Hydr. f/Verteiltisch 1 Seite, hydr. Kratzboden
 Hydr. f/fördelarbord 1 sida, hydr. bottenmatta

Hydr. f/fo.-bord 1 s. hy. bund Hydr.f/cr. conv. 1 s. hy.b.ch. Hydr.f/Ve.-tisch 1 s. hy.K-Bo.

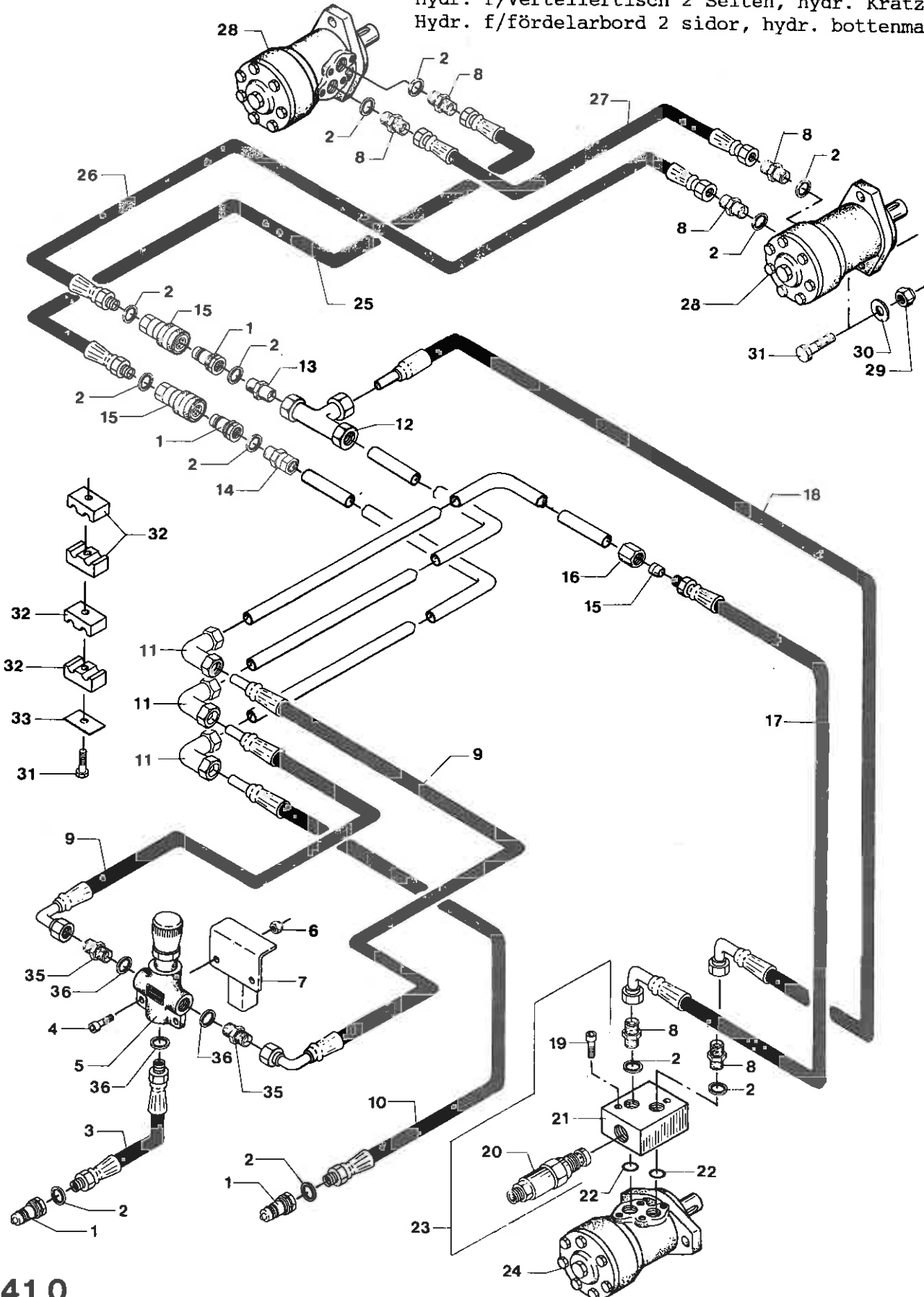
722717 FORD.BORD M/GUMMIB. AFL. H ELL. V * REAR RU. CR. CON. R/LH HI. GU. VERT.-TISCH R/L
 1001

1 13765300	LYNKOBLING HAN 1/2"	QUICK COUPLING MALE	HYDR. ANSCHLUSS AUS.G.
2 13257200	PAKNINGSRING Ø1/2"	SEAL RING	DICHTRING
3 13521515	HYDR. SLANGE Ø1/2" X 1500 MM	HYDR. HOSE	HYDR. SCHLAUCH
4 13732201	MÆNGDEREGULERINGSVENTIL 2RCR-M08	QUANTITY CONTROL VALVE	MENGENREGELVENTIL
5 13425600	HYDR. BRYSTNIPPEL 1/2" X 1/2" BSP	HYDR. ADAPTOR	HYDR. REDUZIERNIPPEL
6 742261	HOLDER FOR PRIORITETSVENTIL	HOLDER F/PRIORITY VALVE	HALTER F/PRIORIT.VENTIL
6 14771400	TRYKFJEDER	COMPRESSION SPRING	DRUCKFEDER
6 15443679	GAFFEL G2300-3/8" U/S.	YOKE	GABEL
6 15484100	SKYDESTIFT	SLIDE PIN	SCHIEBESTIFT
6 15484200	SKIVE	WASHER	SCHEIBE
7 14430100	LÅSEMØTRIK M6	LOCK NUT	GEGENMUTTER
8 14255500	UNBRACO MC 6 X 35 MM	UNBRACO SCREW	UNBRACOSCHRAUBE
9 13527326	HYDR. SLANGE Ø1/2" X 2600 MM	HYDR. HOSE	HYDR. SCHLAUCH
10 13526824	HYDR. SLANGE Ø1/2" X 2400 MM	HYDR. HOSE	HYDR. SCHLAUCH
11 13406500	VINKEL 90GR. M. OML.+SKÆRERING 15MM	ELBOW W/SCREW CAP+RING	WINKEL M/UE.-MUT.+ RING
12 13473400	RØRSTUDS 1/2" BSP X Ø15 MM	PIPE STUB	ROHRSTUTZEN
13 13765400	LYNKOBLING HUN 1/2"	QUICK COUPLING FEMALE	HYDR. ANSCHLUSS INW.G.
14 13410300	T-STYKKE M/OML. + SKÆRER. Ø15 MM	T-PIECE W/SCR.CAP+RING	T-STUECK M/UE.M.+RING
15 13461000	FITTING 1/2" BSP/Ø15 MM	CONNECTOR	ANSCHLUSS
16 13361500	SKÆRERING 15 MM	CLAMPING RING	SCHNEIDRING
17 13436500	RØRMØTRIK M22 X 1.5 MM	PIPE NUT	ROHRMUTTER
18 13524180	HYDR. SLANGE Ø1/2" X 800 MM	HYDR. HOSE	HYDR. SCHLAUCH
19 13526801	HYDR. SLANGE Ø1/2" X 1000 MM	HYDR. HOSE	HYDR. SCHLAUCH
20 13770000	DOBB. OVERTRYKSVENTIL KPL. 150 BAR	DOUBLE EXCESS-PR. VALVE	DOPP.UEBERDRUCKVENTIL
21 13770001	OVERTRYKSPATRON DOBB. VIRK. 150 BAR	EXCESS-PRESSURE VALVE	UEBERDRUCKVENTIL
22 14257200	UNBRACO MC 8 X 45 MM	UNBRACO SCREW	UNBRACOSCHRAUBE
23 13313100	O-RING SH 90GR Ø23.2 X 3.0 MM	O-RING	O-RING
24 13770002	VENTILBLOK	VALVE BLOCK	STUEVERBLOK
25 13718800	OLIEMOTOR (DANFOSS) OMR 200	OIL MOTOR	OELMOTOR
25 13719900	PAKNINGSSET ALLE OMR	PACKING SET	DICHTSATZ
26 13526012	HYDR. SLANGE Ø1/2" X 1250 MM	HYDR. HOSE	HYDR. SCHLAUCH
27 13525770	HYDR. SLANGE Ø1/2" X 700 MM	HYDR. HOSE	HYDR. SCHLAUCH
28 13526412	HYDR. SLANGE Ø1/2" X 1200 MM	HYDR. HOSE	HYDR. SCHLAUCH
29 13524495	HYDR. SLANGE Ø1/2" X 950 MM	HYDR. HOSE	HYDR. SCHLAUCH
30 13736700	STYREVENTIL M/OMLØBER 1/2" BSP	CONTROL VALVE W/SCR.CAP	STEUERVENTIL M/ÜBERW.M.
31 14042800	MASKINBOLT GROV M8 X 60 MM	BOLT	BOLZEN
32 741934	BESLAG F. VENTIL	FITTING F/VALVE	BESCHLAG F/VENTIL
33 14450100	LET SKIVE 1/4"	WASHER	SCHEIBE
34 14430300	LÅSEMØTRIK M8	LOCK NUT	GEGENMUTTER
35 13718400	OLIEMOTOR (DANFOSS) OMR 80	OIL MOTOR	OELMOTOR
35 13719900	PAKNINGSSET ALLE OMR	PACKING SET	DICHTSATZ
36 13483003	RØRHOLDER - DOBB. 15 MM	PIPE HOLDER DOUBLE	ROHRHALTER DOPPEL
37 13483002	DÆKPLADE F. DOBB. RØRHOLDER	COVER PLATE/DOUB. P.HO.	DECKPLATTE/DOPP. ROHRH.
38 14042800	MASKINBOLT GROV M8 X 60 MM	BOLT	BOLZEN
39 13429800	HYDR. BRYSTNIPPEL 1/2" BSP X M22	HYDR. ADAPTOR	HYDR. REDUZIERNIPPEL
40 13257722	PAKNINGSRING Ø22.7 X 30.5 X 1.5 MM	SEAL RING	DICHTRING



3,5-4,5TC

Hydr. f/fordelerbord 2 sider, hydr. bundkæde
Hydr. f/cross conveyor 2 sides, hydr. bottom chain
Hydr. f/Verteilertisch 2 Seiten, hydr. Kratzboden
Hydr. f/fördelarbord 2 sidor, hydr. bottenmatta



Hydr.f/fo.-bord 2 s. hy.bundk.

Hydr.f/cr. conv. 2 s. hy.b.ch.

Hydr.f/Ve.-tisch 2S. hy.K-Bo.

722716

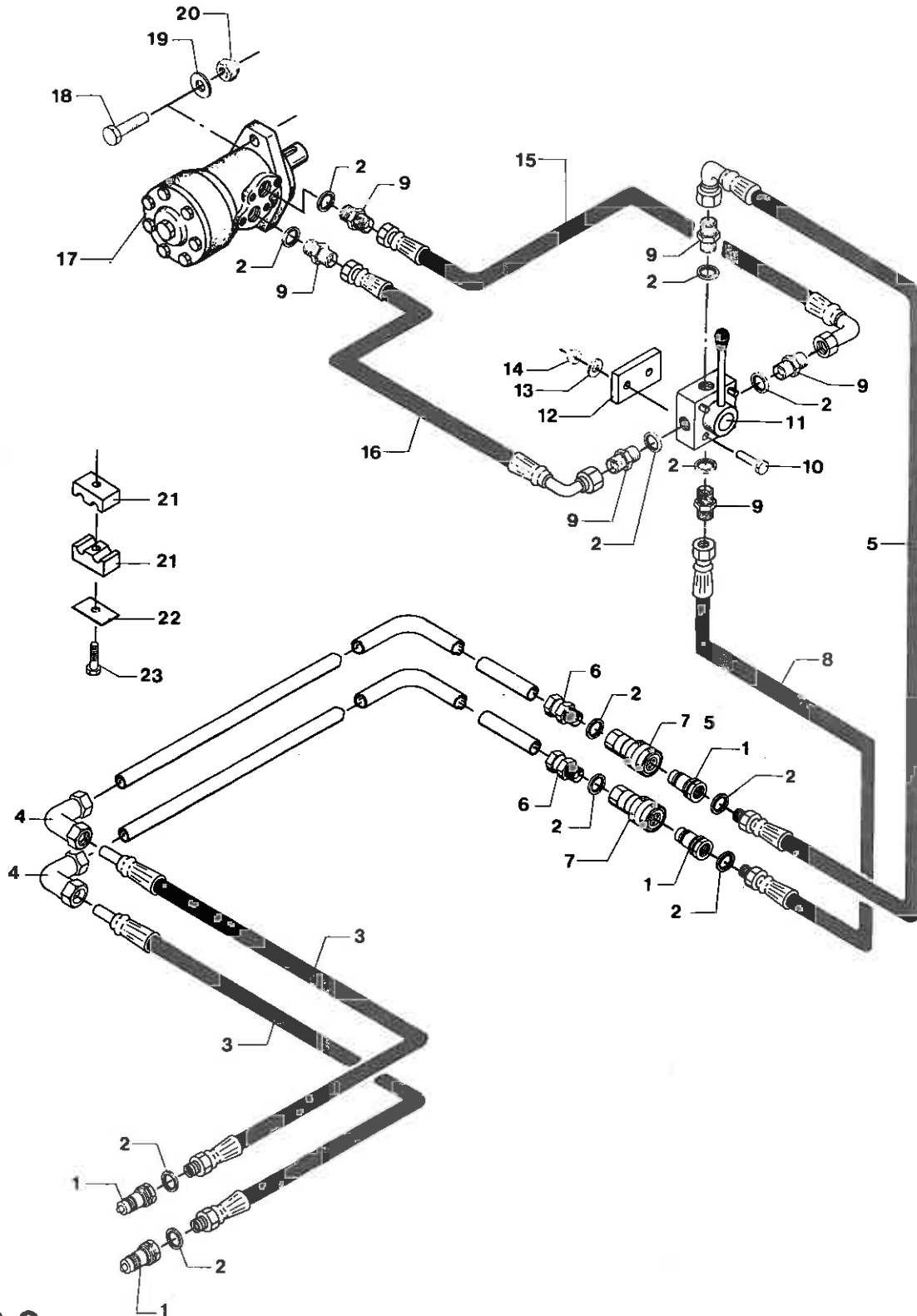
FORD.BORD M/2-DELT GUMMIB.AFL.2-SI. REAR RU. CR. CON. 2 SI. HI. GU. VERT.-TISCH 2 S
 1001

1 13765300	LYNKOBLING HAN 1/2"	QUICK COUPLING MALE	HYDR. ANSCHLUSS AUS.G.
2 13257200	PAKNINGSRING Ø1/2"	SEAL RING	DICHTRING
3 13521515	HYDR. SLANGE Ø1/2" X 1500 MM	HYDR. HOSE	HYDR. SCHLAUCH
4 14255500	UNBRACO MC 6 X 35 MM	UNBRACO SCREW	UNBRACOSCHRAUBE
5 13732201	MÆNGDEREGULERINGSVENTIL 2RCR-MO8	QUANTITY CONTROL VALVE	MENGENREGELVENTIL
6 742261	HOLDER FOR PRIORITETSVENTIL	HOLDER F/PRIORITY VALVE	HALTER F/PRIORIT.VENTIL
7 14430100	LÅSEMØTRIK M6	LOCK NUT	GEGENMUTTER
8 13425600	HYDR. BRYSTNIPPEL 1/2" X 1/2" BSP	HYDR. ADAPTOR	HYDR. REDUZIERNIPPEL
9 13526824	HYDR. SLANGE Ø1/2" X 2400 MM	HYDR. HOSE	HYDR. SCHLAUCH
10 13527326	HYDR. SLANGE Ø1/2" X 2600 MM	HYDR. HOSE	HYDR. SCHLAUCH
11 13406500	VINKEL 90GR. M. OML.+SKÆRERING 15MM	ELBOW W/SCREW CAP+RING	WINKEL M/UE.-MUT.+ RING
12 13410300	T-STYKKE M/OML. + SKÆRER. Ø15 MM	T-PIECE W/SCR.CAP+RING	T-STUECK M/UE.M.+RING
13 13473400	RØRSTUDS 1/2" BSP X Ø15 MM	PIPE STUB	ROHRSTUTZEN
14 13461000	FITTING 1/2" BSP/Ø15 MM	CONNECTOR	ANSCHLUSS
15 13361500	SKÆRERING 15 MM	CLAMPING RING	SCHNEIDRING
16 13436500	RØRMØTRIK M22 X 1.5 MM	PIPE NUT	ROHRMUTTER
17 13524180	HYDR. SLANGE Ø1/2" X 800 MM	HYDR. HOSE	HYDR. SCHLAUCH
18 13526801	HYDR. SLANGE Ø1/2" X 1000 MM	HYDR. HOSE	HYDR. SCHLAUCH
19 14257200	UNBRACO MC 8 X 45 MM	UNBRACO SCREW	UNBRACOSCHRAUBE
20 13770001	OVERTRYKSPATRON DOBB. VIRK. 150 BAR	EXCESS-PRESSURE VALVE	UEBERDRUCKVENTIL
21 13770002	VENTILBLOK	VALVE BLOCK	STUEBERBLOCK
22 13313100	O-RING SH 90GR Ø23.2 X 3.0 MM	O-RING	O-RING
23 13770000	DOBB. OVERTRYKSVENTIL KPL. 150 BAR	DOUBLE EXCESS-PR. VALVE	DOPP.UEBERDRUCKVENTIL
24 13718800	OLIEMOTOR (DANFOSS) OMR 200	OIL MOTOR	OELMOTOR
24 13719900	PAKNINGSSET ALLE OMR	PACKING SET	DICHTSATZ
25 13760210	HYDR. SLANGE Ø1/2" X 1000 MM	HYDR. HOSE	HYDR. SCHLAUCH
26 13525770	HYDR. SLANGE Ø1/2" X 700 MM	HYDR. HOSE	HYDR. SCHLAUCH
27 13526114	HYDR. SLANGE Ø1/2" X 1450 MM	HYDR. HOSE	HYDR. SCHLAUCH
28 13718400	OLIEMOTOR (DANFOSS) OMR 80	OIL MOTOR	OELMOTOR
28 13719900	PAKNINGSSET ALLE OMR	PACKING SET	DICHTSATZ
29 14090000	SEPSKRUE GROV M12 X 45 MM	SET SCREW	SETZSCHRAUBE
30 14440500	SVER SKIVE 13 X 24 X 2.5 MM	WASHER	SCHEIBE
31 14043000	MASKINBOLT GROV M8 X 70 MM	BOLT	BOLZEN
32 13483003	RØRHOLDER - DOBB. 15 MM	PIPE HOLDER DOUBLE	ROHRHALTER DOPPEL
33 13483002	DEKPLADE F. DOBB. RØRHOLDER	COVER PLATE/DOUB. P.HO.	DECKPLATTE/DOPP. ROHRH.
34 14042800	MASKINBOLT GROV M8 X 60 MM	BOLT	BOLZEN
35 13429800	HYDR. BRYSTNIPPEL 1/2" BSP X M22	HYDR. ADAPTOR	HYDR. REDUZIERNIPPEL
36 13257722	PAKNINGSRING Ø22.7 X 30.5 X 1.5 MM	SEAL RING	DICHTRING



3,5-4,5TC

Hydr. f/fordelerbord 1 side, mek. bundkæde
Hydr. f/cross conveyor 1 side, mek. bottom chain
Hydr. f/Verteilertisch 1 Seite, mek. Kratzboden
Hydr. f/fördelarbord 1 sida, mek. bottenmatta



Hydr.f/fo.-bord 1s. mek.bundk. Hydr.f/cr. conv. 1s.mech.b.ch. Hydr.f/Ve.-tisch 1S.mech.K-Bo.

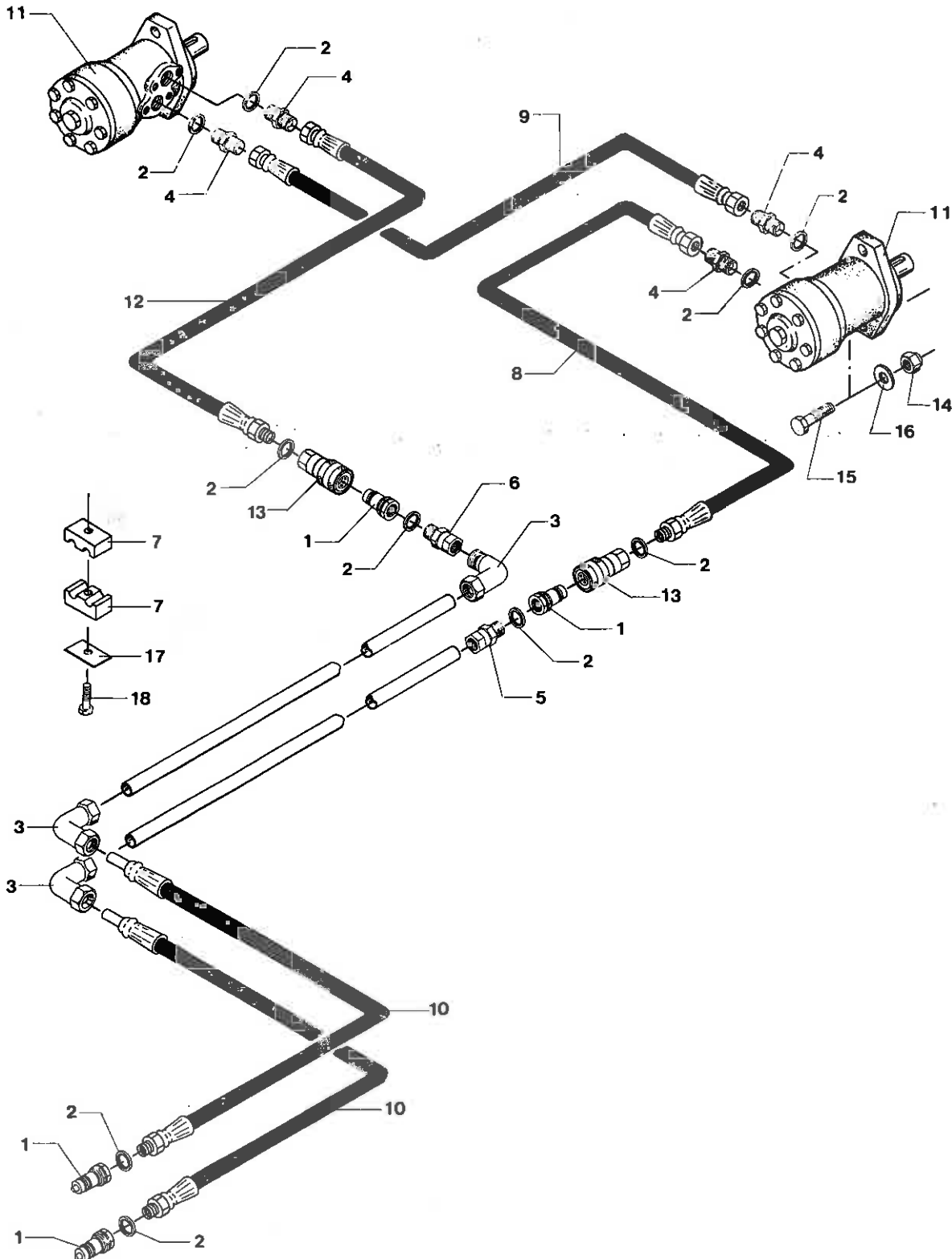
722717 FORD.BORD M/GUMMIB. AFL. H ELL. V * REAR RU. CR. CON. R/LH HI. GU. VERT.-TISCH R/L
 1001

1	13765300	LYNKOBLING HAN 1/2"	QUICK COUPLING MALE	HYDR. ANSCHLUSS AUS.G.
2	13257200	PAKNINGSRING Ø1/2"	SEAL RING	DICHRING
3	13527322	HYDR. SLANGE Ø1/2" X 2250 MM	HYDR. HOSE	HYDR. SCHLAUCH
4	13406500	VINKEL 90GR. M. OML.+SKÆRERING 15MM	ELBOW W/SCREW CAP+RING	WINKEL M/UE.-MUT.+ RING
5	13526012	HYDR. SLANGE Ø1/2" X 1250 MM	HYDR. HOSE	HYDR. SCHLAUCH
6	13461000	FITTING 1/2" BSP/Ø15 MM	CONNECTOR	ANSCHLUSS
7	13765400	LYNKOBLING HUN 1/2"	QUICK COUPLING FEMALE	HYDR. ANSCHLUSS INW.G.
8	13525770	HYDR. SLANGE Ø1/2" X 700 MM	HYDR. HOSE	HYDR. SCHLAUCH
9	13425600	HYDR. BRYSTNIPPEL 1/2" X 1/2" BSP	HYDR. ADAPTOR	HYDR. REDUZIERNIPPEL
10	14042800	MASKINBOLT GROV M8 X 60 MM	BOLT	BOLZEN
11	13736700	STYREVENTIL M/OMLØBER 1/2" BSP	CONTROL VALVE W/SCR.CAP	STYREVENTIL M/ØBERW.M.
12	741934	BESLAG F. VENTIL	FITTING F/VALVE	BESCHLAG F/VENTIL
13	14450100	LET SKIVE 1/4"	WASHER	SCHEIBE
14	14430300	LÅSEMØTRIK M8	LOCK NUT	GEGENMUTTER
15	13526412	HYDR. SLANGE Ø1/2" X 1200 MM	HYDR. HOSE	HYDR. SCHLAUCH
16	13524495	HYDR. SLANGE Ø1/2" X 950 MM	HYDR. HOSE	HYDR. SCHLAUCH
17	13718400	OLIEMOTOR (DANFOSS) OMR 80	OIL MOTOR	OELMOTOR
17	13719900	PAKNINGSSET ALLE OMR	PACKING SET	DICHTSATZ
18	14090000	SETSKRUE GROV M12 X 45 MM	SET SCREW	SETZSCHRAUBE
19	14440500	SVÆR SKIVE 13 X 24 X 2.5 MM	WASHER	SCHEIBE
20	14430700	LÅSEMØTRIK M12	LOCK NUT	GEGENMUTTER
21	13483003	RØRHOLDER - DOBB. 15 MM	PIPE HOLDER DOUBLE	ROHRHALTER DOPPEL
22	13483002	DÆKPLADE F. DOBB. RØRHOLDER	COVER PLATE/DOUB. P.HO.	DECKPLATTE/DOPP. ROHRH.
23	14042800	MASKINBOLT GROV M8 X 60 MM	BOLT	BOLZEN



3,5-4,5TC

Hydr. f/fordelerbord 2 sider, mek. bundkæde
Hydr. f/cross conveyor 2 sides, mech. bottom chain
Hydr. f/Verteilertisch 2 Seiten, mech. Kratzboden
Hydr. f/fördelarbord 2 sidor, mek. bottenmatta



Hydr.f/fo.-bord 2s. mek.bundk. Hydr.f/cr. conv. 2s.mech.b.ch. Hydr.f/Ve.-tisch 2S.mech.K-Bo.

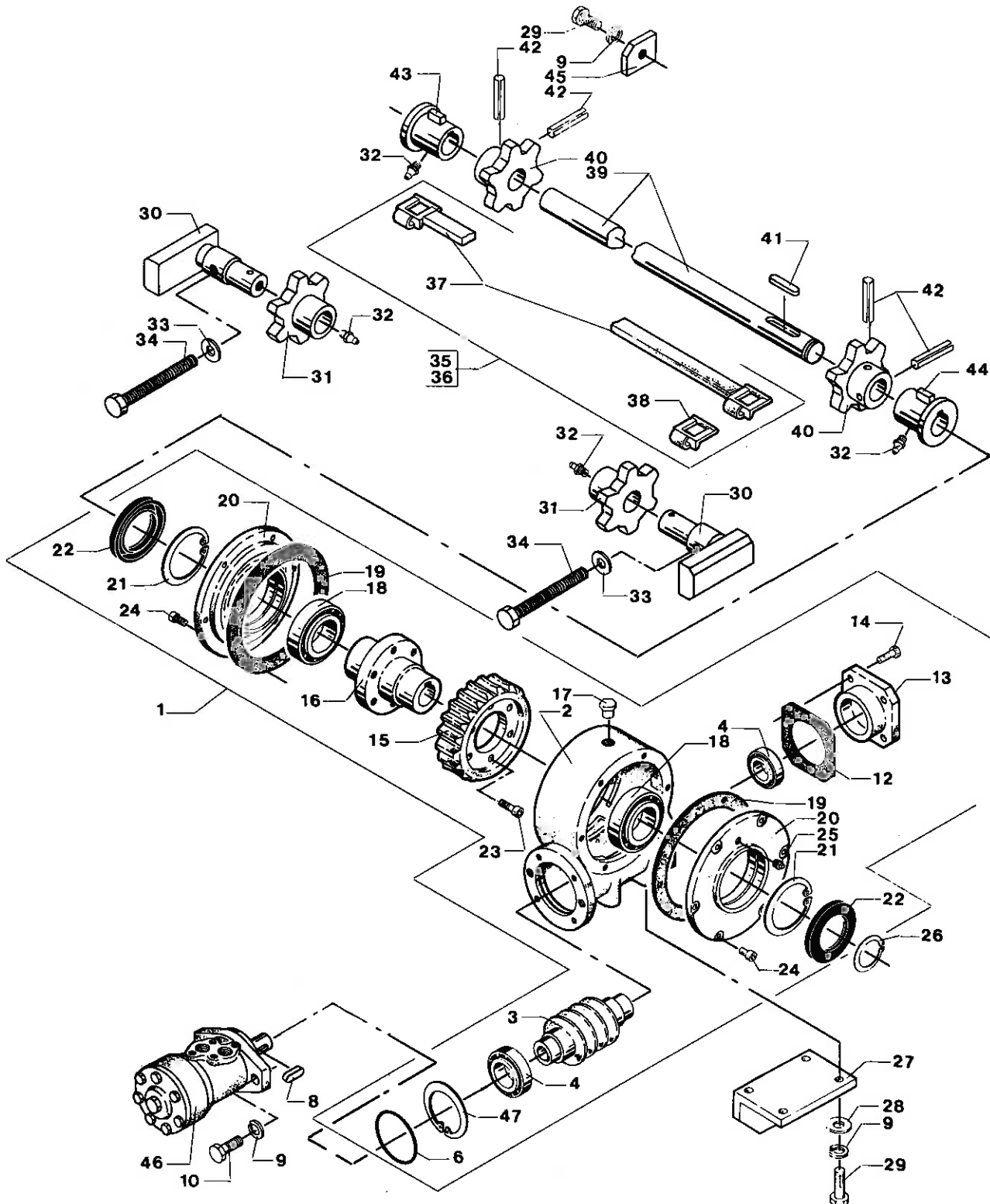
722716 FORD.BORD M/2-DELT GUMMIB.AFL.2-SI. REAR RU. CR. CON. 2 SI. HI. GU. VERT.-TISCH 2 S
 1001

1	13765300	LYNKOBLING HAN 1/2"	QUICK COUPLING MALE	HYDR. ANSCHLUSS AUS.G.
2	13257200	PAKNINGSRING Ø1/2"	SEAL RING	DICHTRING
3	13406500	VINKEL 90GR. M. OML.+SKÆRERING 15MM	ELBOW W/SCREW CAP+RING	WINKEL M/UE.-MUT.+ RING
4	13425600	HYDR. BRYSTNIPPEL 1/2" X 1/2" BSP	HYDR. ADAPTOR	HYDR. REDUZIERNIPPEL
5	13461000	FITTING 1/2" BSP/Ø15 MM	CONNECTOR	ANSCHLUSS
6	13473400	RØRSTUDS 1/2" BSP X Ø15 MM	PIPE STUB	ROHRSTUTZEN
7	13483000	RØRHOLDER - DOBB. 15 MM	PIPE HOLDER DOUBLE	ROHRHALTER DOPPEL
8	13525770	HYDR. SLANGE Ø1/2" X 700 MM	HYDR. HOSE	HYDR. SCHLAUCH
9	13526114	HYDR. SLANGE Ø1/2" X 1450 MM	HYDR. HOSE	HYDR. SCHLAUCH
10	13527322	HYDR. SLANGE Ø1/2" X 2250 MM	HYDR. HOSE	HYDR. SCHLAUCH
11	13718400	OLIE MOTOR (DANFOSS) OMR 80	OIL MOTOR	OELMOTOR
11	13719900	PAKNINGSSÆT ALLE OMR	PACKING SET	DICHTSATZ
12	13760210	HYDR. SLANGE Ø1/2" X 1000 MM	HYDR. HOSE	HYDR. SCHLAUCH
13	13765400	LYNKOBLING HUN 1/2"	QUICK COUPLING FEMALE	HYDR. ANSCHLUSS INW.G.
14	14090000	SÆTSKRUE GROV M12 X 45 MM	SET SCREW	SETZSCHRAUBE
15	14430700	LÅSEMØTRIK M12	LOCK NUT	GEGENMÜTTER
16	14440500	SVER SKIVE 13 X 24 X 2.5 MM	WASHER	SCHEIBE
17	13483002	DÆKPLADE F. DOBB. RØRHOLDER	COVER PLATE/DOUB. P.HO.	DECKPLATTE/DOPP. ROHRH.
18	14042800	MASKINBOLT GROV M8 X 60 MM	BOLT	BOLZEN



3,5-4,5TC

Hydr. træk af bundkæde
Hydr. drive of bottom chain
Hydr. Krantzbodenantrieb
Hydr. drivning af bottenmatta

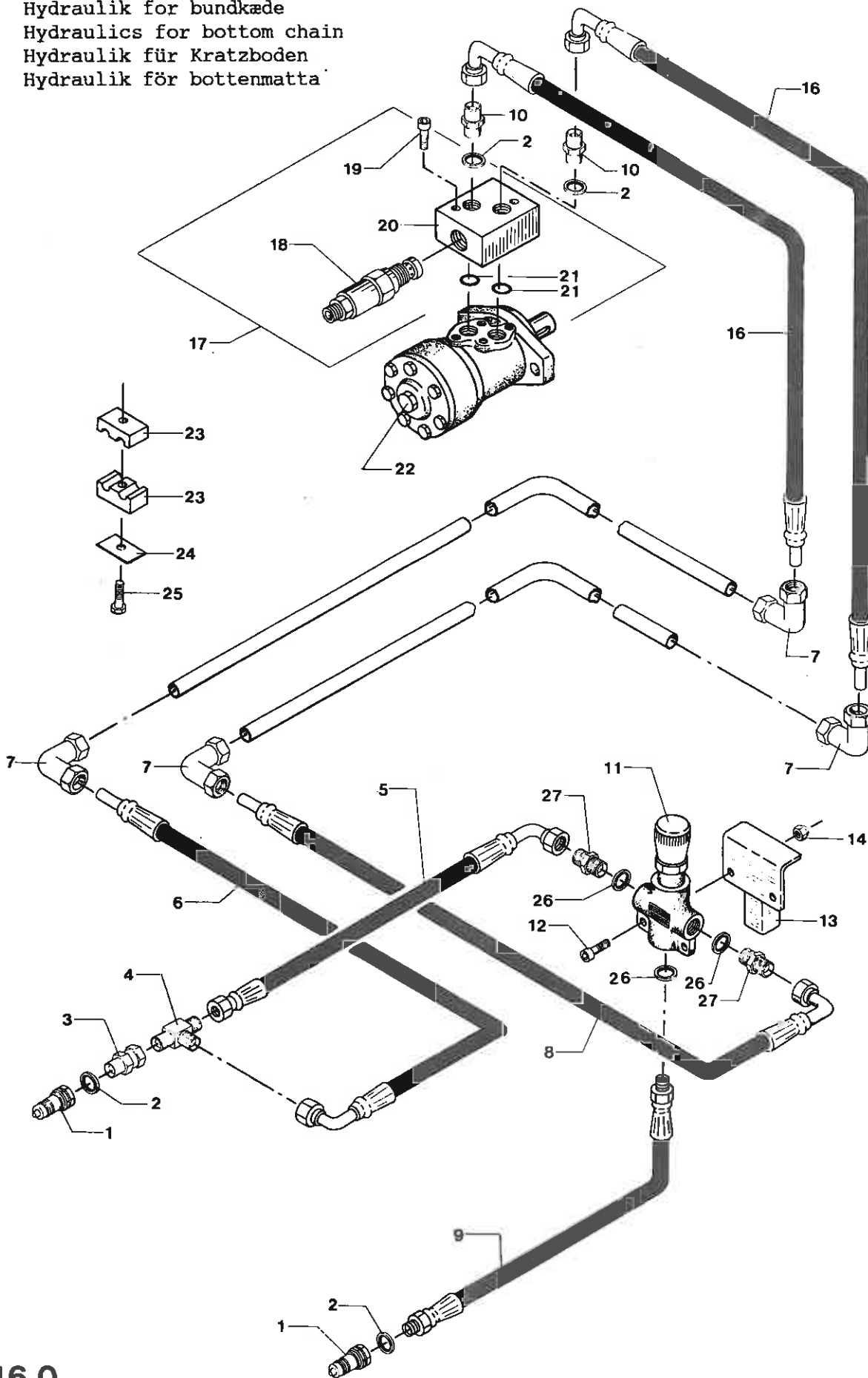


Hydr. træk af bundkæde	Hydr. drive of bottom chain	Hydr. Kratzbodenantrieb	
500167	HYDR. REVERSIBEL TRÆK AF BUNDKÆDE * 1001	HYD. REV. BOT.CH. DRIVE HYDR.UMK. BODENK.-ANTR.	
1 740265	SNEKKEDREV KPL 1:21	WORM DRIVE CPL	SCHNECKENANTRIEB KPL
1 503106	PAKNINGSSÆT FOR 740-265/435-028	GASKET SET	DICHTSATZ
1 503305	LEJESÆT FOR 740-265	BEARING SET	LAGERSATZ
1 12345225	GEAROLIE SHELL OMALA 800, 2,5 LITER	GEAR OIL	GETRIEBEOEL
1 12345250	GEAROLIE SHELL OMALA 800, 5 LITER	GEAR OIL	GETRIEBEOEL
2 740260	GEARKASSEHUS	GEARBOX HOUSING	GETRIEBEGEHAEUSE
3 740261	SNEKKE 1-LØBET H.	WORM 1-TREAD RH	SCHNECKE 1-GEWINN R.
4 15125600	VINKELKONTAKTLEJE ENRÆK. 7208 B	RIGHT-ANGLE BEARING 1-R	WINKELKONTAKTLAGER 1-R.
6 13318600	O-RING Ø82.14 X 3.53 MM	O-RING	O-RING
7 13718800	OLIE MOTOR (DANFOSS) OMR 200	OIL MOTOR	OELMOTOR
7 13719900	PAKNINGSSÆT ALLE OMR	PACKING SET	DICHTSATZ
8 14607400	PASFEDER 8 X 7 X 32 MM	KEY	PASSFEDER
9 14462700	CENTERFJEDERSKIVE M12	SPRING WASHER	FEDERSCHEIBE
10 14089700	SÆTSKRUE GROV M12 X 30 MM	SET SCREW	SETZSCHRAUBE
12 13251500	PAPIRSPAKNING	PAPER SEAL	PAPIERDICHTUNG
13 740266	ENDESTYKKE UDEN HUL	END PIECE WO/HOLE	ENDSTÜCK OHNE LOCH
14 14087500	SÆTSKRUE GROV M10 X 25 MM	SET SCREW	SETZSCHRAUBE
15 740262	SNEKKEHJUL 1-LØBET H.	WORM WHEEL 1-THREAD RH	SCHNECKENRAD 1-GEW. R.
16 740263	NAV	HUB	NABE
17 13431201	HYDR. RØRPROP 3/8" BSP	HYDR. PIPE PLUG	HYDR. ROHRPROPFEN
18 15110200	SPORKUGLELEJE ENRÆK. 6013	STEP BALL BEARING 1-R.	SPURKUGELLAGER 1-REIH.
19 13253405	PAPIRSPAKNING	PAPER SEAL	PAPIERDICHTUNG
20 740264	LÅG	COVER	DECKEL
21 14688600	SEEGERRING INDV. Ø100 MM	CIRCLIP	SICHERUNGSRING
22 13338200	SIMMERRING 65 X 100 X 13 MM	OIL SEAL	OELFANGRING
23 14260210	UNBRACO MC 12 X 40 MM	UNBRACO SCREW	UNBRACOSCHRAUBE
24 14256600	UNBRACO MC 8 X 20 MM	UNBRACO SCREW	UNBRACOSCHRAUBE
25 13431100	HYDR. RØRPROP 1/4" BSPT	HYDR. PIPE PLUG	HYDR. ROHRPROPFEN
26 14644000	SEEGERING UDV. Ø 40 MM	CIRCLIP	SICHERUNGSRING
27 500418	SNEKKEDREVSPLADE	WORM DRIVE PLATE	SCHNECKEANTRIEBPLATTE
28 14453000	SVÆR SKIVE 1/2"	WASHER	SCHEIBE
29 14089800	SÆTSKRUE GROV M12 X 35 MM	SET SCREW	SETZSCHRAUBE
30 741951	STRAMMER F/HYDR. BUNDKÆDE	TIGHTENER F/HYDR.BOT.CH	SPANNER F/HYDR.BODENKE.
31 742385	KÆDEHJUL F. BUNDKÆDE K74 6 TDR.	SPROCKET F/BOT. CH. 6T.	KETTENRAD F/BODENK. 6Z.
32 13841000	SMØRENIPPEL LIGE MF8 X 1 MM	GREASE NIPPLE STRAIGHT	SCHMIERNIPPEL GERADE
33 443567	RONDEL Ø50/Ø21 X 6 MM	DISC	RUNDELL
34 731358	SPINDEL FOR BUNDKÆDE	SPINDLE F/BOTTOM CHAIN	SPINDEL F/BODENKETTE
35 720102	BUNDKÆDE KPL. K74 3.5TC 19/204 *	BOTTOM CHAIN CPL	BODENKETTE KPL
36 720103	BUNDKÆDE KPL. K74 4.5TC 21/210 *	BOTTOM CHAIN CPL	BODENKETTE KPL
37 720101	MEDBRINGER 3.5-4.5TC K74-KÆDE	CARRIER F/CHAIN	MITNEHMER F/KETTE
38 15223901	BAUERKÆDE NR. 74	BAUER CHAIN	BAUERKETTE
39 633112	BUNDKÆDEAKSEL F/HYDR. TRÆK Ø40 X1880	BOT. CHAIN SHAFT F/HYD.	BODENKETTENWELLE F/HYD.
40 742385	KÆDEHJUL F. BUNDKÆDE K74 6 TDR.	SPROCKET F/BOT. CH. 6T.	KETTENRAD F/BODENK. 6Z.
41 14608531	PASFEDER 12 X 8 X 63 MM	KEY	PASSFEDER
42 14579300	RØRSPÆNDSTIFT Ø10 X 75 MM	DOWEL	ROHRSPANNSTIFT
43 613201	LEJEBØSNING HØJRE	BEARING BUSH RH	LAGERBUCHSE R.
44 613202	LEJEBØSNING VENSTRE	BEARING BUSH LH	LAGERBUCHSE L.
45 742252	STOPKLODS	STOP BLOCK	STOPPKLOTZ
47 14686600	SEEGERRING INDV. Ø80 MM	CIRCLIP	SICHERUNGSRING



3,5-4,5TC

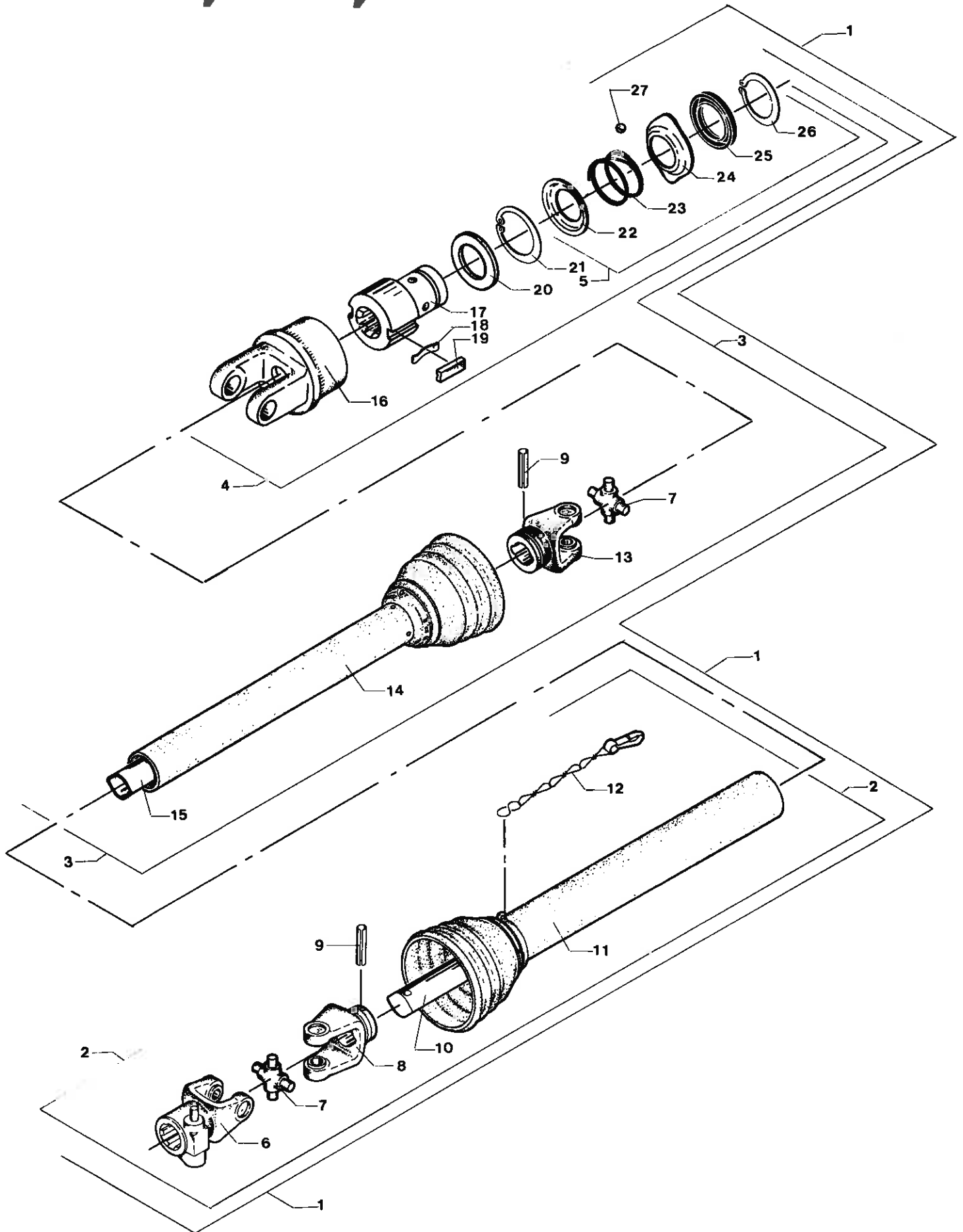
Hydraulik for bundkæde
Hydraulics for bottom chain
Hydraulik für Kratzboden
Hydraulik för bottenmatta



	Hydraulik for bundkæde	Hydraulisc for bottom chain	Hydraulik für Kratzboden
	500167	HYDR. REVERSIBEL TRÆK AF BUNDKÆDE * 1001	HYD. REV. BOT.CH. DRIVE HYDR.UMK. BODENK.-ANTR.
1	13765300	LYNKOBLING HAN 1/2"	QUICK COUPLING MALE
2	13257200	PAKNINGSRING Ø1/2"	SEAL RING
3	13408600	NIPPEL M/OMLØBER 1/2"OML.X1/2" BSP	NIPPLE W/SCREW CAP
4	13411100	HYD. T-STYK. 1/2" X 1/2"K X 1/2"BSP	HYDR. T-PIECE
5	13526415	HYDR. SLANGE Ø1/2" X 1600 MM	HYDR. HOSE
6	13526824	HYDR. SLANGE Ø1/2" X 2400 MM	HYDR. HOSE
7	13406500	VINKEL 90GR. M. OML.+SKÆRERING 15MM	ELBOW W/SCREW CAP+RING
8	13526635	HYDR. SLANGE Ø1/2" X 3500 MM	HYDR. HOSE
9	13521515	HYDR. SLANGE Ø1/2" X 1500 MM	HYDR. HOSE
10	13425600	HYDR. BRYSTNIPPEL 1/2" X 1/2" BSP	HYDR. ADAPTOR
11	13732201	MENGDEREGULERINGSVENTIL ZRCR-MO8	QUANTITY CONTROL VALVE
12	14255500	UNBRACO MC 6 X 35 MM	UNBRACO SCREW
13	742261	HOLDER FOR PRIORITETSVENTIL	HOLDER F/PRIORITY VALVE
14	14430100	LÅSEMØTRIK M6	LOCK NUT
16	13524845	HYDR. SLANGE Ø1/2" X 450 MM	HYDR. HOSE
17	13770000	DOBB. OVERTRYKSVENTIL KPL. 150 BAR	DOUBLE EXCESS-PR. VALVE
18	13770001	OVERTRYKSPATRON DOBB. VIRK. 150 BAR	EXCESS-PRESSURE VALVE
19	14257200	UNBRACO MC 8 X 45 MM	UNBRACO SCREW
20	13770002	VENTILBLOK	VALVE BLOCK
21	13313100	O-RING SH 90GR Ø23.2 X 3.0 MM	O-RING
22	13718800	OLIE MOTOR (DANFOSS) OMR 200	OIL MOTOR
22	13719900	PAKNINGSSÆT ALLE OMR	PACKING SET
23	13483003	RØRHOLDER - DOBB. 15 MM	PIPE HOLDER DOUBLE
24	13483002	DEKPLADE F. DOBB. RØRHOLDER	COVER PLATE/DOUB. P.HO.
25	14042300	MASKINBOLT GROV M8 X 35 MM	BOLT
26	13257722	PAKNINGSRING Ø22.7 X 30.5 X 1.5 MM	SEAL RING
27	13429800	HYDR. BRYSTNIPPEL 1/2" BSP X M22	HYDR. ADAPTOR
			HYDR. ANSCHLUSS AUS.G. DICHRING
			NIPPEL M/UEBERW.MUTTER
			HYDR. T-STUECK
			HYDR. SCHLAUCH
			HYDR. SCHLAUCH
			WINKEL M/UE.-MUT.+ RING
			HYDR. SCHLAUCH
			HYDR. SCHLAUCH
			HYDR. REDUZIERNIPPEL
			MENGENREGELVENTIL
			UNBRACOSCHRAUBE
			HALTER F/PRIORIT.VENTIL
			GENENMUTTER
			HUDR. SCHLAUCH
			DOPP.UEBERDRUCKVENTIL
			UEBERDRUCKVENTIL
			UNBRACOSCHRAUBE
			STEUERBLOCK
			O-RING
			OELMOTOR
			DICHTSATZ
			ROHRHALTER DOPPEL
			DECKPLATTE/DOPP. ROHRH.
			BOLZEN
			DICHRING
			HYDR. REDUZIERNIPPEL



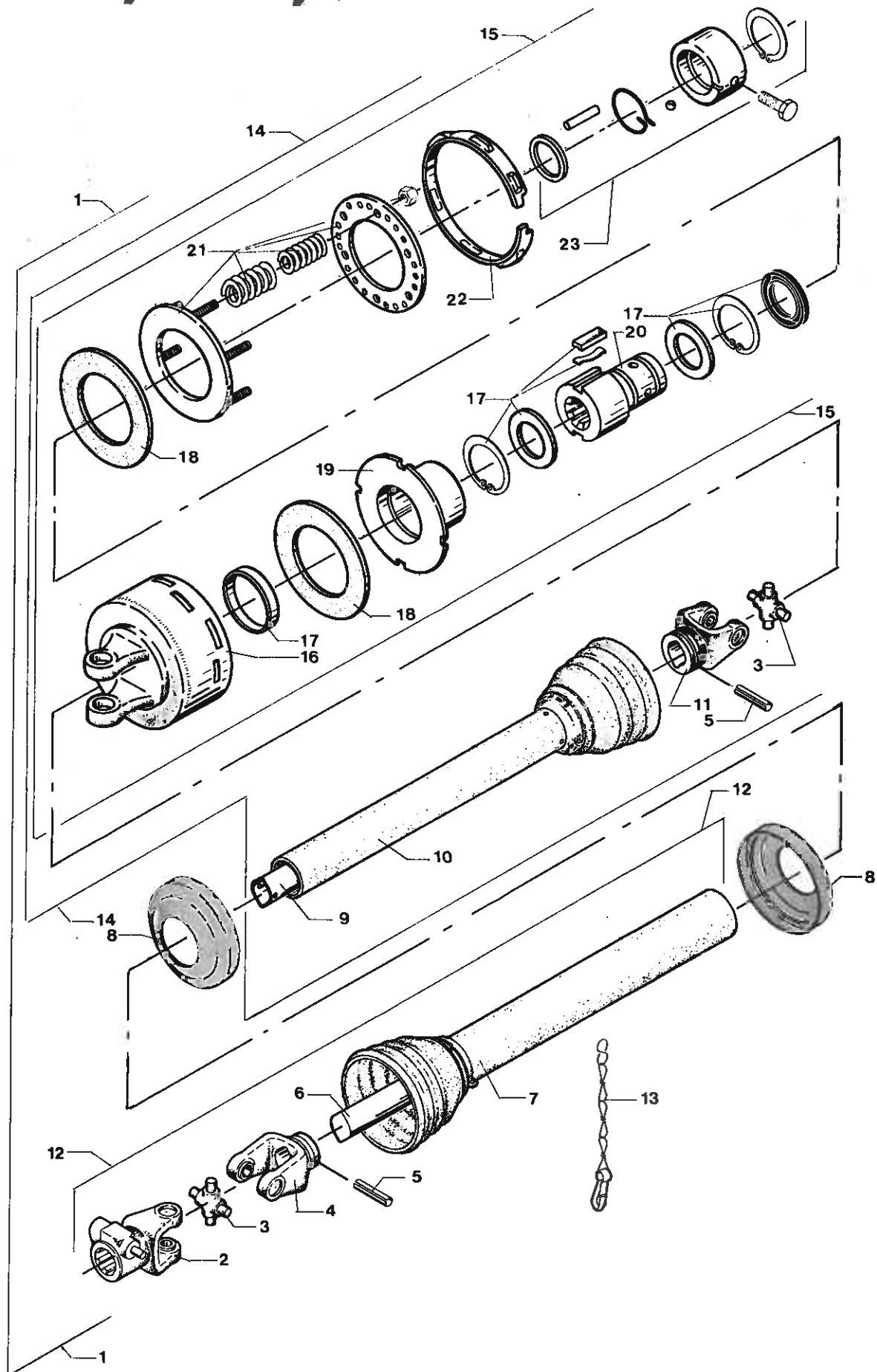
3,5-4,5TC



Kraftaksel 154-02608	PTO 154-02608	Gelenkwelle 154-02608
15402608	KRAFTA. 1 3/8" F5/IR X 1 3/8" L=860 1001	PTO SHAFT GELENKWELLE
1 15402608	KRAFTA. 1 3/8" F5/IR X 1 3/8" L=860	PTO SHAFT GELENKWELLE
2 15369172	INDV. HALVDEL F. 154-02508 1 3/8"	INNER SHAFT ASSEMBLY INW. GELENKW.-HALBTEIL
3 15389173	UDV. HALVDEL F. 154-02608 1 3/8"	OUTER SHAFT ASSEMBLY AUSW. GELENKW.-HALBTEIL
4 15439601	FRILØBSKOBLING 1 3/8" F5/1R-W2300	OVERRUNNING CLUTCH FREILAUFKUPPLUNG
5 15479005	AGRASET HURTIGLÅS KPL.	AGRASET QUICK LOCK AGRASET SCHNELLSCHLOSS
6 15443600	GAFFEL M/SNAPLÅS 1 3/8"-W2300	YOKE W/SNAP LOCK GABEL M/SCHNAPPSCHLOSS
6 14771400	TRYKFJEDER	COMPRESSION SPRING DRUCKFEDER
6 15443679	GAFFEL G2300-3/8" U/S.	YOKE GABEL
6 15484100	SKYDESTIFT	SLIDE PIN SCHIEBESTIFT
6 15484200	SKIVE	WASHER SCHEIBE
7 15481800	NÅLELEJEKRYDS W2300-210000	UNIV. JOINT W/BEARINGS KREUZGARNITUR
8 15442400	RILLEGAPFEL OV-W2300	UNIVERSAL JOINT YOKE RILLENGABEL
9 14579100	RØRSPENDESTIFT Ø10 X 65 MM	DOWEL ROHRSPANNSTIFT
10 15472572	INDV. PROFILRØR OV L=725 MM	INNER PROFILE PIPE INW. PROFILROHR
11 15452700	UDV. BESK.RØR SC15/W2300 5B 1300 MM	OUTER GUARD PIPE AUSW. SCHUTZROHR
12 15456100	HOLDEKÆDE	RETAINING CHAIN HALTEKETTE
13 15442500	RILLEGAPFEL I-W2300	UNIVERSAL JOINT YOKE RILLENGABEL
14 15447600	INDV. BESK.RØR SC15/W2300 4B 1300MM	INNER GUARD PIPE INW. SCHUTZROHR
15 15477571	UDV. PROFILRØR 1 L=710 MM	OUTER PROFILE PIPE AUSW. PROFILROHR
16 15484402	KOBLINGSHUS F5/1R W2300	CLUTCH HOUSING KUPPLUNGSGEHÄUSE
17 15486200	KOBLINGSNAV F5/1L 1 3/8"	CLUTCH HUB KUPPLUNGSNABE
18 15480515	BLADFJEDER	LEAF SPRING BLATTFEDER
19 15480516	KILE	KEY KEIL
20 15480506	SKIVE	WASHER SCHEIBE
21 14686100	SEEGERRING INDV. Ø68 MM	CIRCLIP SICHERUNGSRING
22 15487900	STØTTERING	SUPPORT RING STUETZRING
23 15487200	FJEDER	SPRING FEDER
24 15487100	SPÆRRING	LOCK COLLAR SPERRING
25 15487501	VINKELRING	FLANGED RING WINKELRING
26 15487601	SIKRINGSRING	CIRCLIP SICHERUNGSRING
27 15482600	KUGLER FOR KOBLING 1/2"	BALLS F/CLUTCH KUGEL F/KUPPLUNG



3,5-4,5TC



Kraftaksel 154-02708	PTO 154-02708	Gelenkwelle 154-02708
15402708	KRAFTA. 1 3/8"FK96R X 1 3/8" L=860 1001	PTO SHAFT GELENKWELLE
1 15402708	KRAFTA. 1 3/8"FK96R X 1 3/8" L=860	PTO SHAFT GELENKWELLE
2 15443600	GAFFEL M/SNAPLÅS 1 3/8"+W2300	YOKE W/SNAP LOCK GABEL M/SCHNAPPSCHLOSS
3 15481800	NÅLELEJEKRYDS W2300-210000	UNIV. JOINT W/BEARINGS KREUZGARNITUR
4 15442400	RILLEGAFFEL OV-W2300	UNIVERSAL JOINT YOKE RILLEGABEL
5 14579100	RØRSPENDESTIFT Ø10 X 65 MM	DOWEL ROHRSPANNSTIFT
6 15472572	INDV. PROFILRØR OV L=725 MM	INNER PROFILE PIPE INW. PROFILROHR
7 15452700	UDV. BESK.RØR SC15/W2300 5B 1300 MM	OUTER GUARD PIPE AUSW. SCHUTZROHR
8 15479003	AGRASET F/BESKYT.RØR SC14 828500	REP. KIT F. GUARD PIPE REP.-SATZ F. SCHUTZROHR
9 15477571	UDV. PROFILRØR 1 L=710 MM	OUTER PROFILE PIPE AUSW. PROFILROHR
10 15447800	INDV. BESK.RØR SC15/W2300 6B 1300MM	INNER GUARD PIPE INW. SCHUTZROHR
11 15442500	RILLEGAFFEL I-W2300	UNIVERSAL JOINT YOKE RILLEGABEL
12 15369172	INDV. HALVDEL F. 154-02508 1 3/8"	INNER SHAFT ASSEMBLY INW. GELENKW.-HALBTEIL
13 15456100	HOLDEKÆDE	RETAINING CHAIN HALTEKETTE
14 15389171	UDV. HALVDEL F. 154-02708 1 3/8"	OUTER SHAFT ASSEMBLY AUSW. GELENKW.-HALBTEIL
15 15439448	FRILØBSKOBL. 1 3/8"FK96 800MM-W2300	OVERRUNNING CLUTCH FREILAUFKUPPLUNG
16 15484500	KOBLINGSHUS FK96R W2300	CLUTCH HOUSING KUPPLUNGSGEHAEUSE
17 503400	LÅSESET FOR 154-39448/154-39567	LOCK SET SPERRSATZ
18 15480503	FRIKTIONSSKIVE 100 X 160 X 3 MM	FRICITION DISK REIBUNGSSCHEIBE
19 15480509	MEDBRINGER	CARRIER MITNEHMER
20 15485500	KOBLINGSNAV 1 3/8" FK96R	CLUTCH HUB KUPPLUNGSNABE
21 15480502	FJEDERSÆT	SPRING SET FEDERSATZ
22 15480501	JUSTERRING K96/4	ADJUSTING RING STELLRING
23 15479004	AGRASET F/KOBLING FK96R	REP. KIT F. CLUTCH REP.-SATZ F. KUPPLUNG

Index

14486000	36	22/00	37	24/00	22	37/00	15021100	17	6/00										
14489600	9	11/00	24	11/01			15022200	13	11/01										
14510500	20	15/00	65	25/00			15022300	19	11/00										
14518000	16	11/00					15024600	20	11/00	14	11/01								
14521000	21	15/00	64	25/00			15025103	5	11/01										
14525100	35	10/00					15025130	23	11/01										
14525400	19	1/00					15026000	8	11/00	25	11/01								
14525600	40	34/00	38	35/00			15026642	21	11/01										
14528000	3	1/00					15026700	22	11/01										
14528400	20	5/00	26	11/00	31	21/00	15028146	6	11/00										
14528600	14	6/00	11	11/01	55	23/00	15028179	5	11/00										
14535500	28	14/00	28	15/00	15	18/00	15028900	15	11/00										
14535500	26	26/00	3	33/00	41	34/00	15029000	16	11/00										
14538500	24	15/00					15029400	7	11/00	28	11/01								
14538700	7	1/00	16	12/00	25	14/00	15029700	21	11/00										
14538700	38	24/00	61	25/00	11	33/00	15033200	21	6/00										
14563900	6	12/00					15037101	19	6/00										
14574400	7	12/00	53	34/00			15037111	20	6/00	32	11/00	1	11/01						
14574600	6	2/00					15043910	7	6/00										
14574800	42	34/00	40	35/00	22	36/00	15043911	6	6/00										
14578800	32	21/00					15048700	15	6/00										
14579100	9	48/00	5	49/00			15049401	12	11/01										
14579300	6	3/00	42	45/00			15049800	27	11/00										
14581800	16	4/00					15056500	15	12/00										
14607400	12	38/00	4	39/00	8	45/00	15074500	18	11/00										
14607418	17	23/00					15074501	17	11/00										
14608325	59	25/00					15074506	8	11/01										
14608531	41	45/00					15074507	4	11/01										
14611500	9	4/00					15076400	5	6/00										
14631300	4	14/00	7	15/00	38	22/00	15079000	2	11/00										
14631300	20	33/00	43	34/00	52	34/00	15079017	15	11/01										
14631300	23	36/00	25	37/00			15096545	4	6/00										
14632700	24	5/00					15105300	24	36/00	26	37/00	9	38/00	11	39/00				
14632722	60	25/00					15105400	39	22/00	40	24/00								
14641400	73	25/00					15106100	53	25/00	12	33/00								
14642500	49	23/00	33	25/00			15106700	17	3/00	5	14/00	3	15/00						
14644000	26	45/00					15107200	33	21/00	8	23/00								
14686100	21	48/00					15107800	24	36/00	27	37/00	9	38/00	11	39/00				
14686600	45	3/00	47	45/00			15107900	34	21/00	40	22/00	9	23/00	41	24/00				
14688600	21	45/00					15108000	17	3/00	5	14/00	3	15/00	54	25/00				
14770800	27	4/00					15108000	12	33/00										
14771400	4	2/00	6	40/00	6	48/00	15110200	18	45/00										
14778000	12	3/00					15111600	50	23/00	34	25/00								
14781000	14	5/00	41	33/00			15112200	11	4/00										
14783000	11	5/00	12	11/00	29	11/01	15112400	26	5/00										
14789600	19	11/01					15113100	17	4/00										
14789800	13	11/00	20	11/01			15125600	4	45/00										
14837800	37	11/00	30	11/01			15143600	23	11/00	7	11/01								
14847000	36	11/00	31	11/01			15145600	24	11/00	9	11/01								
15004000	14	11/00					15150400	5	12/00										
15004001	18	11/01					15162000	44	34/00	42	35/00								
15010900	19	6/00					15162300	17	3/00	5	14/00	3	15/00						
15011100	20	6/00	34	11/00	1	11/01	15168900	52	25/00	12	33/00								
15011800	21	6/00					15175400	45	34/00	43	35/00	24	36/00	28	37/00				
15015900	19	6/00					15175400	9	38/00	11	39/00								
15016000	20	6/00	33	11/00	1	11/01	15175500	41	22/00	42	24/00								
15016800	21	6/00					15193000	11	6/00										

Index

15194000	8	6/00								15442801	4	2/00	33	3/00				
15211000	25	33/00	57	34/00						15442879	4	2/00						
15211500	19	14/00	11	15/00	42	22/00	43	24/00		15443600	35	3/00	6	48/00	2	49/00		
15211500	49	25/00	29	33/00						15443679	6	40/00	6	48/00				
15216000	26	33/00	56	34/00						15445100	13	2/00						
15216500	18	14/00	12	15/00	43	22/00	44	24/00		15447600	14	48/00						
15216500	50	25/00	28	33/00						15447800	10	49/00						
15220936	55	34/00								15451000	12	2/00						
15220941	24	33/00								15452700	11	48/00	7	49/00				
15221327	48	25/00								15456100	7	2/00	12	48/00	13	49/00		
15221342	44	22/00	45	24/00						15471076	10	2/00						
15221345	27	33/00								15472572	10	48/00	6	49/00				
15221347	17	14/00								15476075	11	2/00						
15221360	10	15/00								15477571	15	48/00	9	49/00				
15223300	46	34/00	44	35/00	25	36/00	29	37/00		15479002	14	2/00						
15223301	46	34/00	44	35/00	25	36/00				15479003	8	49/00						
15223601	35	21/00								15479004	23	49/00						
15223901	3	3/00	38	45/00						15479005	5	48/00						
15233200	47	34/00	45	35/00	26	36/00	30	37/00		15480501	22	49/00						
15233400	48	34/00	46	35/00						15480502	21	49/00						
15235230	45	22/00	46	24/00						15480503	18	49/00						
15236200	46	22/00	47	24/00						15480506	20	48/00						
15239700	31	37/00								15480509	19	49/00						
15239800	49	34/00	47	35/00						15480515	18	48/00						
15242300	32	37/00								15480516	19	48/00						
15246100	47	22/00	48	24/00						15481000	5	2/00	34	3/00				
15257400	33	37/00								15481800	36	3/00	7	48/00	3	49/00		
15259400	48	35/00								15482000	42	3/00						
15264300	48	22/00								15482200	41	3/00						
15264500	49	24/00								15482400	40	3/00						
15266500	49	22/00								15482600	39	3/00	27	48/00				
15266600	50	24/00								15484100	4	2/00	6	40/00	6	48/00		
15275500	50	34/00								15484200	4	2/00	6	40/00	6	48/00		
15279000	27	36/00								15484402	16	48/00						
15311000	25	1/00	7	17/00	18	19/00	6	26/00		15484500	16	49/00						
15312501	22	15/00	63	25/00						15484600	37	3/00						
15315800	40	23/00	15	25/00						15485100	50	3/00						
15330900	35	11/00	32	11/01						15485500	20	49/00						
15343800	9	12/00								15485700	38	3/00						
15361176	2	2/00								15485900	51	3/00						
15369172	2	48/00	12	49/00						15486200	17	48/00						
15381175	3	2/00								15486400	44	3/00	53	3/00				
15389171	14	49/00								15486401	53	3/00						
15389173	3	48/00								15486800	43	3/00	52	3/00				
15402608	1	48/00								15486801	52	3/00						
15402708	1	49/00								15487100	47	3/00	24	48/00				
15411508	1	2/00								15487200	46	3/00	23	48/00				
15423931	29	3/00								15487500	48	3/00						
15424448	30	3/00								15487501	25	48/00						
15436800	31	3/00								15487600	49	3/00						
15438840	32	3/00								15487601	26	48/00						
15439448	15	49/00								15487900	22	48/00						
15439601	4	48/00								15489000	16	3/00						
15441000	8	2/00								15845000	2	10/00						
15442000	9	2/00								15845300	3	10/00						
15442400	8	48/00	4	49/00						15845600	12	10/00						
15442500	13	48/00	11	49/00						15846100	10	10/00						

Index

15846300	11	10/00	13	10/00	500033	19	6/00						
15846900	7	10/00			500162	4	1/00						
15847200	6	10/00			500400	4	11/00	17	11/01				
15847600	8	10/00			500418	27	45/00						
15847700	9	10/00			503106	1	45/00						
15847800	4	10/00			503305	1	45/00						
15848100	5	10/00			503400	17	49/00						
15848700	22	10/00			610050	2	14/00	3	22/00	3	24/00	2	38/00
15848800	21	10/00			610050	2	39/00						
15849100	37	10/00			611201	3	4/00						
15849500	28	10/00			611206	12	4/00						
15849600	36	10/00			611207	8	4/00	25	5/00				
15849700	38	10/00			612201	25	3/00						
15849900	27	10/00			613103	19	5/00						
15850000	25	10/00			613108	4	5/00						
15850100	29	10/00			613109	5	5/00						
15851800	20	10/00			613110	2	5/00						
15851900	19	10/00			613115	25	4/00						
1592002	19	19/00			613116	27	4/00	2	34/00	1	35/00		
1592101	20	19/00			613200	18	5/00						
17813232	17	39/00			613201	8	3/00	23	5/00	43	45/00		
17813266	21	38/00			613202	7	3/00	44	45/00				
17813299	22	38/00	18	39/00	613203	11	3/00						
17815038	36	23/00			613206	5	3/00						
17815048	37	23/00			613207	3	5/00						
17815142	7	25/00			613208	7	5/00						
17815148	8	25/00			613209	6	5/00						
17817503	43	23/00			613211	8	5/00						
17817504	42	23/00			613213	12	5/00						
17872500	8	9/00			613214	13	5/00						
2181100	26	3/00			613235	27	4/00						
339205	2	1/00			613236	27	4/00						
380103	3	12/00			613237	27	4/00						
380104	4	12/00			614207	27	1/00						
380108	10	12/00			616003	4	22/00	4	24/00				
380111	18	12/00			616166	18	21/00	57	23/00				
380201	11	12/00			616168	12	14/00	15	15/00	5	22/00	5	24/00
380206	12	12/00			616168	43	25/00	3	34/00	2	35/00		
380207	13	12/00			616204	1	21/00	45	23/00				
380213	14	12/00			616304	2	21/00						
380224	18	12/00			616305	3	21/00						
380226	8	12/00			616309	6	22/00	6	24/00				
410002	1	37/00			616310	4	21/00						
411111	1	22/00	1	24/00	616313	5	21/00						
411225	2	22/00	2	24/00	616314	6	21/00						
443567	33	45/00			616360	7	22/00	7	24/00				
461066	20	18/00			616361	8	22/00	8	24/00	2	37/00		
461104	22	18/00			616362	9	22/00	9	24/00				
470158	1	34/00			616367	7	21/00						
471230	14	18/00			616374	8	21/00						
471234	17	12/00			618002	1	19/00						
471235	2	12/00			618003	2	19/00						
471467	13	4/00			618067	18	17/00						
492904	2	4/00			618082	3	19/00						
492905	20	4/00			618095	15	26/00						
500007	20	6/00	31	11/00	618097	13	26/00						
500015	21	6/00			618123	3	14/00	2	15/00				

Index

618124	3	14/00	18	33/00	720058	12	1/00				
618134	2	15/00			720070	28	1/00				
618135	3	14/00	2	15/00	720073	27	1/00				
618136	3	14/00	2	15/00	34	33/00	720080	1	11/00		
618149	22	14/00			720092	32	1/00				
618160	26	14/00			720101	2	3/00	37	45/00		
618261	24	26/00			720102	1	3/00	35	45/00		
618276	31	26/00			720103	1	3/00	36	45/00		
618277	27	26/00			720217	24	3/00				
618284	9	21/00			720218	24	3/00				
618338	14	22/00	14	24/00	720258	25	3/00				
630106	8	1/00			720259	25	3/00				
633103	24	4/00			720401	1	1/00				
633112	39	45/00			720402	1	6/00				
633201	4	3/00	22	5/00	720404	1	1/00				
633208	4	3/00			720459	22	7/00				
634250	29	14/00			720470	1	1/00				
634252	29	15/00			720473	5	1/00				
636257	10	21/00			720601	3	14/00				
636307	10	22/00	10	24/00	720602	1	14/00				
636357	11	22/00	11	24/00	720613	3	14/00				
640004	9	1/00			720617	27	14/00	27	15/00	2	33/00
643120	26	1/00			720629	10	14/00	13	15/00	13	22/00
643121	29	1/00			720629	58	34/00	50	35/00	13	24/00
643128	26	1/00			720640	22	26/00				
643129	29	1/00			720642	23	26/00				
643207	6	1/00			720660	6	19/00				
646128	3	11/01			720670	7	19/00				
660219	3	11/00	16	11/01	720682	8	19/00				
670450	36	18/00			720704	9	19/00				
700151	11	1/00			720705	10	19/00				
700152	30	1/00			720707	11	19/00				
700153	31	1/00			720708	12	19/00				
700204	28	1/00			720720	1	26/00				
700600	1	1/00			720724	2	26/00				
700601	1	1/00			720760	20	26/00				
700800	1	1/00			720761	21	26/00				
700952	21	4/00			720766	10	26/00	11	26/00		
700959	54	3/00			720782	10	26/00	11	26/00	20	26/00
700989	27	3/00			721176	11	21/00			21	26/00
701030	10	26/00			721181	14	22/00	14	24/00		
701031	11	26/00			721195	35	23/00				
701033	17	26/00			721198	1	23/00				
701034	16	26/00			721203	15	22/00	15	24/00		
701036	18	26/00			721212	12	21/00	9	25/00		
701038	19	26/00			721216	16	22/00	16	24/00		
701045	4	26/00			721232	16	23/00	17	24/00		
701046	5	26/00			721237	15	23/00				
701060	4	19/00			721248	20	23/00				
701061	5	19/00			721249	21	23/00				
720003	24	14/00	12	22/00	12	24/00	721255	13	21/00		
720005	5	7/00	4	9/00	721256	14	21/00				
720006	4	7/00	3	9/00	721257	17	22/00	18	24/00		
720007	7	6/00			721260	46	23/00				
720051	31	1/00			721261	52	23/00				
720052	30	1/00			721308	51	23/00				
720053	11	1/00			721309	47	23/00				

Index

722692	12	34/00								740608	1	4/00							
722713	28	36/00								740613	10	1/00							
722771	22	34/00	49	35/00	7	37/00				740636	55	3/00	23	4/00					
722773	13	34/00	11	35/00	5	36/00	8	37/00		740637	15	4/00							
722780	14	34/00	12	35/00	6	36/00	9	37/00		740852	10	3/00							
722781	15	34/00	13	35/00	7	36/00	10	37/00		740853	15	3/00							
722785	16	34/00	14	35/00						740854	13	3/00							
722786	17	34/00	15	35/00						740859	14	3/00							
722791	18	34/00	16	35/00						741934	32	40/00	12	42/00					
722792	19	34/00	17	35/00						741951	30	45/00							
722793	8	36/00								741964	16	39/00							
722905	20	34/00	18	35/00						741974	27	38/00	23	39/00					
722906	21	34/00	19	35/00						741976	26	38/00	22	39/00					
722912	11	37/00								741991	3	38/00							
722926	12	37/00								741992	20	38/00	15	39/00					
722930	54	34/00								741993	7	38/00	9	39/00					
722939	51	34/00								742084	10	38/00	8	39/00					
730603	32	33/00								742086	24	38/00	21	39/00					
730607	20	14/00								742087	23	38/00	20	39/00					
730608	21	14/00								742088	14	39/00							
730636	8	17/00								742089	18	38/00							
730637	14	17/00								742091	8	38/00	10	39/00					
730683	14	26/00								742092	1	38/00	1	39/00					
730691	10	26/00	11	26/00	20	26/00	21	26/00		742252	45	45/00							
730692	10	26/00	11	26/00	20	26/00	21	26/00		742261	6	40/00	6	41/00	13	46/00			
730693	3	26/00								742385	31	45/00	40	45/00					
730791	19	22/00	20	24/00						742523	30	25/00							
730901	19	23/00								742525	36	25/00							
730902	16	21/00	21	24/00						742528	29	25/00							
730943	17	21/00	21	22/00						742575	38	25/00							
730951	19	21/00	10	23/00						742577	26	25/00							
730952	20	21/00	11	23/00						742578	24	25/00							
730953	21	21/00								742579	25	25/00							
730954	22	21/00								742581	22	25/00							
730985	11	14/00	16	15/00	22	22/00	22	24/00		742582	23	25/00							
730985	23	34/00	20	35/00						742584	37	25/00							
730986	15	14/00								742589	56	25/00							
731037	30	14/00	25	15/00						742590	57	25/00							
731067	31	14/00	26	15/00															
731318	6	15/00	30	33/00															
731336	19	17/00																	
731341	9	36/00																	
731344	10	36/00																	
731358	34	45/00																	
732257	20	18/00																	
740100	1	5/00																	
740251	25	3/00																	
740257	46	25/00																	
740258	29	5/00																	
740260	2	45/00																	
740261	3	45/00																	
740262	15	45/00																	
740263	16	45/00																	
740264	20	45/00																	
740265	1	45/00																	
740266	13	45/00																	
740301	28	5/00																	

*Brug altid
TIM
 reservedele
 - også -
 kileremme*

*Always use
TIM
 spare parts
 - also -
 V-belts*

*Benutzen Sie immer
TIM
 Ersatzteile
 - auch -
 Keilriemen*

*Använd alltid
TIM
 reservdelar
 - även -
 kilremmar*

3.5 - 4.5 TC



Katalog nr.

Catalog No.

Katalog nr. 1040