

**Thyregod
Rense- læssemaskine**

TR-7+



2010

Reservedelsliste



Thyregod A/S

Borgergade 46

Thyregod

7323 Give

Tlf.: +45 75 73 40 99

Fax: +45 75 73 44 92

www.thyregod.com

thyregod@thyregod.com

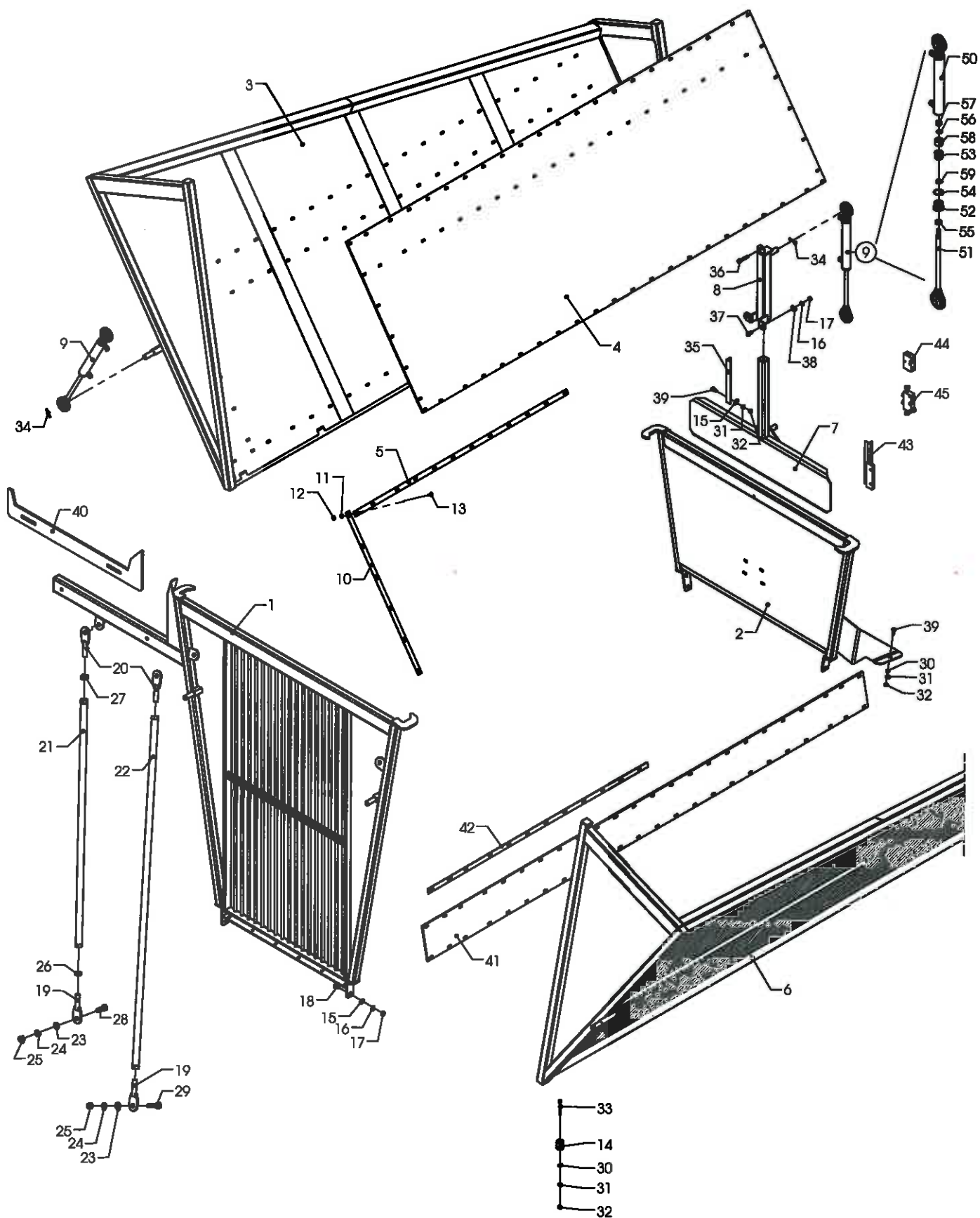
<u>Content</u>	Page
Bunker	10 -1601
Front chain wheel for bunker.....	10 -1602
Transmission for bunker.....	10 -1603
1'st. cleaning table	10 -1604
1'st. cleaning table, rubber rollers	10 -1605
1'st. cleaning table, covers.....	10 -1606
1'st. cleaning table, over web	10 -1607
2'nd.. cleaning table.	10 -1608
2'nd.. cleaning table, covers.....	10 -1609
Elevator, under.....	10 -1610
Elevator, under, covers	10 -1611
Elevator, long	10 -1612
Elevator, top.....	10 -1613
Elevator, covers	10 -1614
Draw bar	10 -1615
Supportleg, front	10 -1616
Supportleg, rear	10 -1617
Engine.....	10 -1618
Exhaustion, fuel tank.....	10 -1619
Battery, cover for engine	10 -1620

Ladder.....	10 -1621
Hydraulic.....	10 -1622
Maneuvering, front.....	10 -1623
Maneuvering, rear.....	10 -1624
Lights, reflexes.....	10 -1625
Wheel, axles	10 -1626
Central lubrication system.....	10 -1627
Lubrication	10 -1628

Index



Bunker



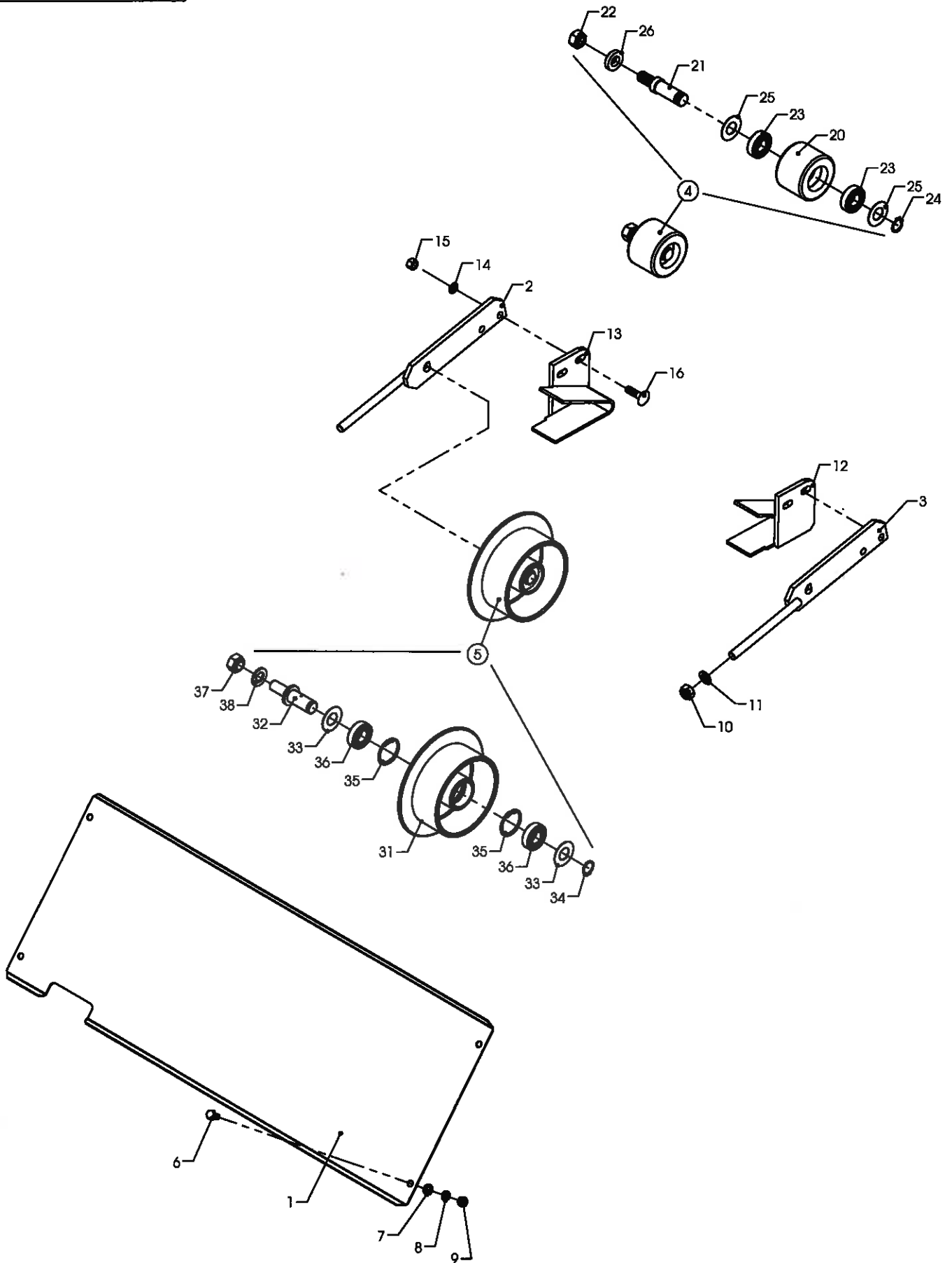
Cleanerloader TR7+

Pos	Bestil nr.	Benævnelse	Description	Bezeichnung	Bemærkning
1	16343010	Tankstativ forreste	Tank stand front	Tankgestell vorderste	
2	16711240	Tankstativ bagerste	Tank stand back	Tankgestell hinterste	
3	16107090	Hæk	Stem	Heck	
4	16343120	Gummiplade	Rubber plate	Gummiplatte	
5	16668560	Skinne	Rail	Scheine	
6	16107080	Hæk	Stem	Heck	
7	16343180	Tankklap	Tank plate	Tankplatte	
8	39622490	Ophæng	Console	Konsole	
9	16342190	Cylinder kpl.	Cylinder cpl.	Zylinder kpl.	
10	16668550	Skinne	Rail	Scheine	
11	1930924	Spændeskive	Washer	Scheibe	M8
12	1930727	Stålmøtrik	Nut	Mutter	M8
13	1926006	Stålbræddebolt	Bolt	Bolzen	M8x30
14	16665580	Bøsning	Bush	Buchse	
15	1930907	Spændeskive	Washer	Scheibe	M12
16	1930947	Fjederskive	Spring washer	Federscheibe	M12
17	1930730	Stålmøtrik	Nut	Mutter	M12
18	1924201	Bræddebolt	Carriage bolt	Flachrundschraube	M12x30
19	16669420	Gevindlap links	Tension console left	Spannkonsole links	
20	16669430	Gevindlap ret	Tension console right	Spannkonsole rechts	
21	16669450	Støtterør	Busb	Busche	
22	16669470	Støtterør	Bush	Buchse	
23	1930910	Spændeskive	Washer	Scheibe	M20
24	1930950	Fjederskive	Washer	Scheibe	M20
25	1930733	Stålmøtrik	Nut	Mutter	M20
26	1930862	Kontramøtrik	Nut	Mutter	M24
27	1930110	Stålmøtrik	Nut	Mutter	M24 Links
28	1922805	Stålbolt	Bolt	Bolzen	M20x55
29	1922808	Stålbolt	Bolt	Bolzen	M20x80
30	1930905	Spændeskive	Washer	Scheibe	M10
31	1930945	Fjederskive	Washer	Scheibe	M10
32	1930728	Stålmøtrik	Nut	Mutter	M10
33	1922636	Stålbolt	Stålbolt M10x90	Bolzen	M10x90
34	911574	Rørstift	Roller pin	Stift	ø8x50
35	39618902	Skinne	Rail	Scheine	
36	1922657	Stålbolt	Bolt	Bolzen	M12x70
37	1923153	Stålsætskrue	Screw	Schraube	M12x30
38	1930927	Spændeskive	Washer	Scheibe	M12 - svær
39	1922628	Stålbolt	Bolt	Bolzen	M10x30
40	16699660	Elevatorstyr	Plate	Platte	
41	16702430	Gummiplade	Rubber plate	Gummiplatte	
42	16712420	Skinne	Rail	Scheine	
43	16712250	Skinne	Rail	Scheine	
44	702304	Pilotstyret kontraventil	Valve	Ventil	
45	702393	Overcenterventil	Valve	Ventil	3/8"

Pos	Bestil nr.	Benævnelse	Description	Bezeichnung	Bemærkning
50	16663950	Cylinderrør	Cylinder	Zylinder	
51	16663920	Stempelstang	Piston rod	Kolben	
52	16659920	Omløber	Union nut	Überwurfmutter	
53	16659320	Stempel	Piston	Kolben	
54	700450	O-ring	O-ring	O-Ring	ø40x3
55	700215	Skrabering	Scraper	Abstreifring	AS 20-30-7/10
56	700427	O-ring	O-ring	O-Ring	ø15,2x3
57	1930807	Låsemøtrik	Nut	Mutter	M16
58	700265	Pakning	Gasket	Packung	Simko 320 40x32x9x21
59	700280	Nutring	Gasket	Packung	NI-310 20x26x5



Front chain wheel for bunker



Cleanerloader TR7+

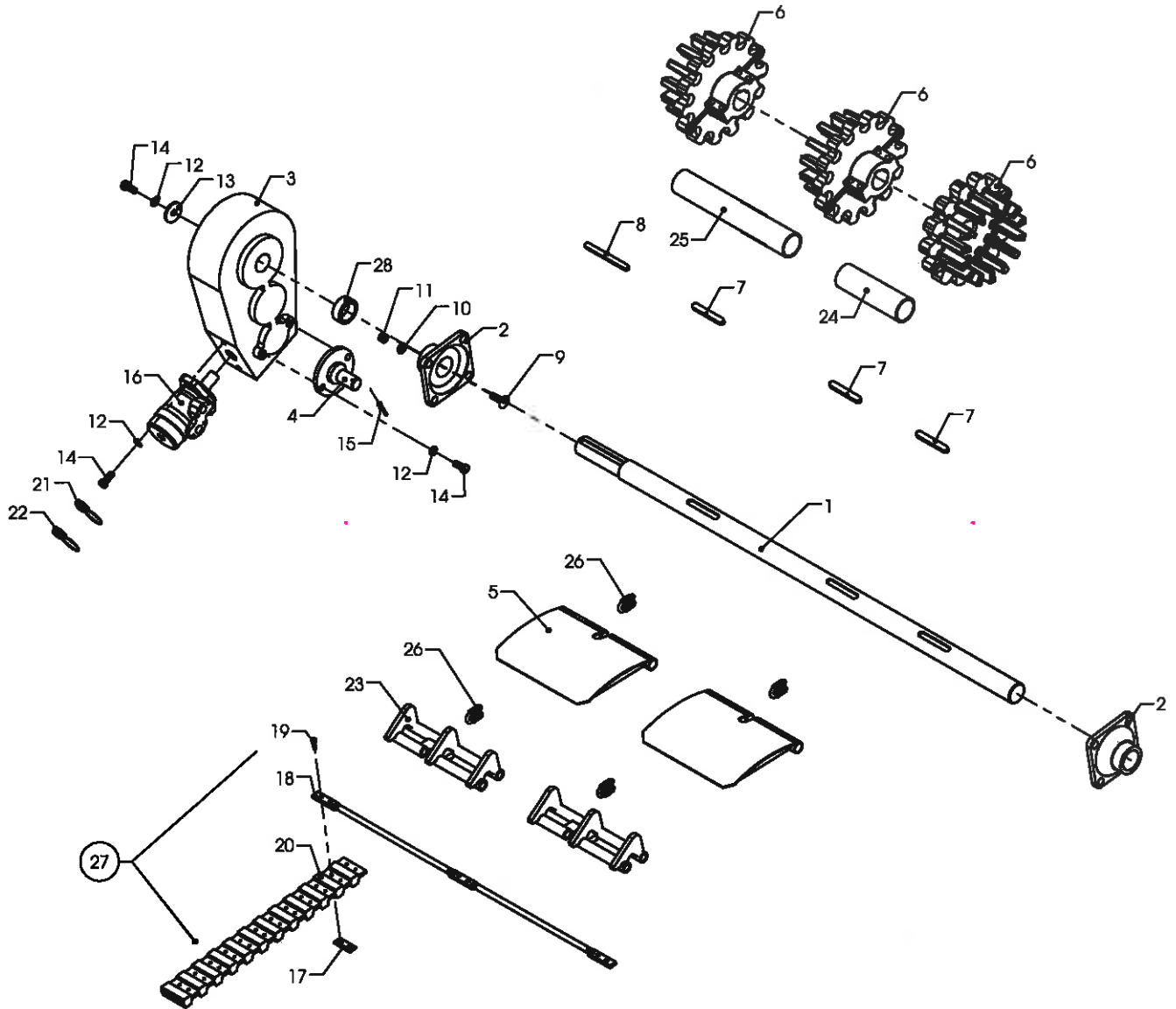
Pos	Bestil nr.	Benævnelse	Description	Bezeichnung	Bemærkning
1	16668540	Forskærm	Screen	Schirm	
2	16671641	Strammebeslag højre	Retainer bar right	Spannbeschlag rechts	
3	16671642	Strammebeslag Venstre	Retainer bar left	Spannbeschlag links	
4	26482430	Bærerulle kpl.	Roller cpl.	Rollen kpl.	
5	16695240	Venderulle kpl.	Turning Wheel cpl.	Wenderad kpl.	
6	1922626	Stålbolt	Bolt	Bolzen	M10x20
7	1930905	Spændeskive	Washer	Scheibe	M10
8	1930945	Fjæderskive	Washer	Scheibe	M10
9	1930728	Stålmøtrik	Nut	Mutter	M10
10	1930807	Låsemøtrik	Nut	Mutter	M16
11	1930909	Spændeskive	Washer	Scheibe	M16
12	39618112	Skraber venster	Scraper left	Schraber links	
13	39618111	Skraber højre	Scraper right	Schraber rechts	
14	1930947	Fjæderskive	Spring washer	Federscheibe	M12
15	1930730	Stålmøtrik	Nut	Mutter	M12
16	1926057	Bræddebolt	Carriage bolt	Flachrundschraube	M12x45

Pos	Bestil nr.	Benævnelse	Description	Bezeichnung	Bemærkning
20	26478590	Rulle	Roller	Rollen	
21	26482440	Tap	Pin	Zapf	
22	1930809	Låsemøtrik	Nut	Mutter	M20
23	500798	Kugleleje	Ball bearing	Kugellager	6205-2RS
24	932025	Seegerring	Snap ring	Sicherungsring	U-25
25	39620650	Skive	Washer	Scheibe	
26	26482700	Ring	Ring	Ring	

Pos	Bestil nr.	Benævnelse	Description	Bezeichnung	Bemærkning
31	24307410	Rulle	Roller	Rullen	
32	16695250	Tap	Pin	Zapf	
33	39620650	Skive	Washer	Scheibe	
34	932025	Seegerring	Snap ring	Sicherungsring	U-25
35	932252	Seegerring	Snap ring	Sicherungsring	I-52
36	500685	Kugleleje	Ball bearing	Kugellager	6205-RSH
37	1930809	Låsemøtrik	Nut	Mutter	M20
38	1930910	Spændeskive	Washer	Scheibe	M20



Transmission and chain for bunker

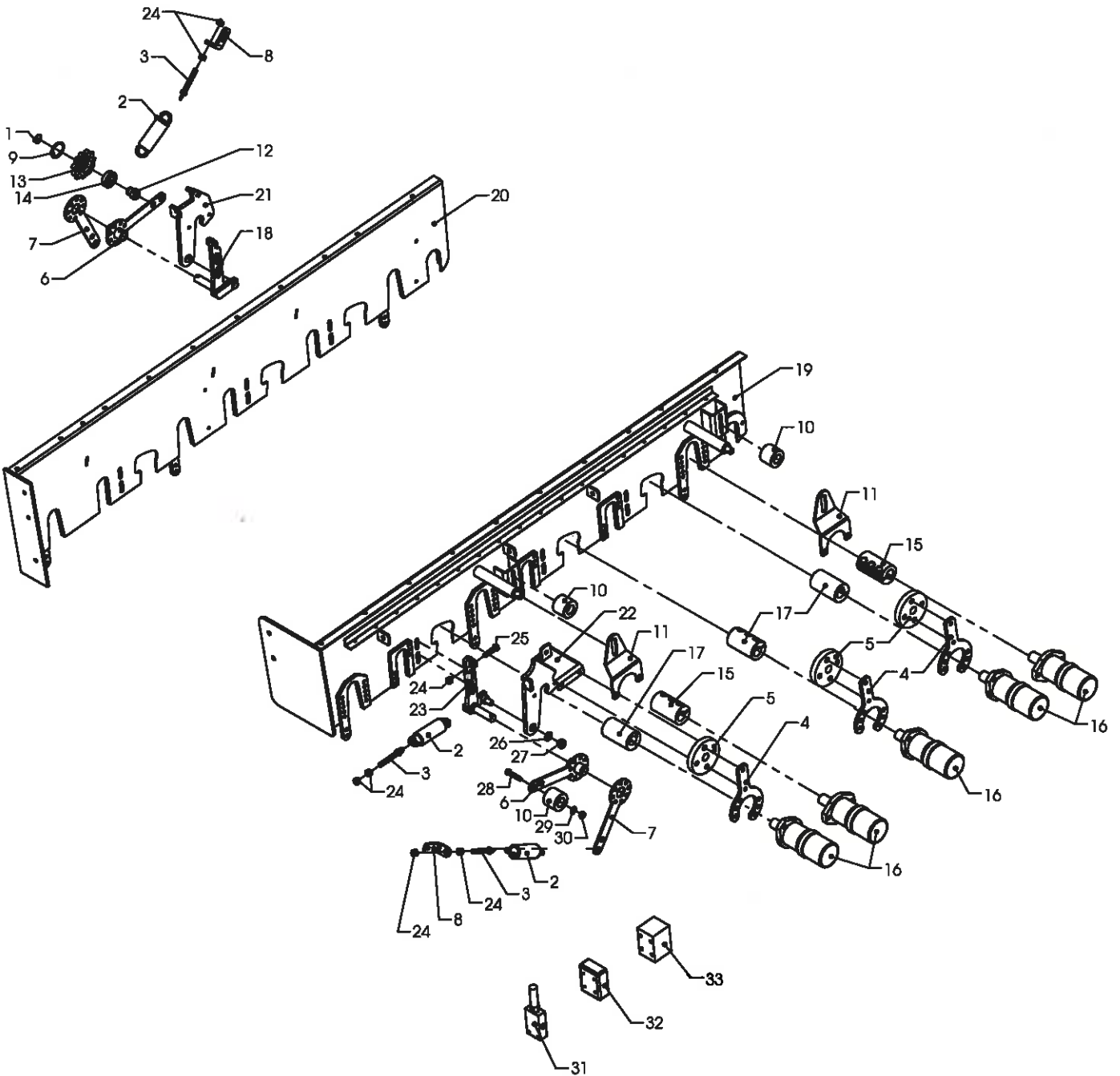


Cleanerloader TR7+

Pos	Bestil nr.	Benævnelse	Description	Bezeichnung	Bemærkning
1	16711180	Aksel	Shaft	Welle	
2	500900	Flangeleje	Bearing	Lager	RCJ-50
3	851466	Gear	Gear	Getriebe	
4	16342810	Momenttap	Holder	Halter	
5	16668050	Medbringer	Catcher	Mitnehmer	
6	16711220	Trækjul	Chain wheel	Kettenrad	ø50 hul
7	931433	Passfeder	Tongue	Passfeder	A14x9x100
8	931415	Passfeder	Tongue	Passfeder	A12x8x140
9	1926056	Brædebolt	Carriage bolt	Flachrundschraube	M12x40
10	1930907	Spændeskive	Washer	Scheibe	M12
11	1930805	Låsemøtrik	Nut	Mutter	M12
12	1930947	Fjæderskive	Spring washer	Federscheibe	M12
13	26483530	Skive	Washer	Scheibe	
14	1902304	Stålbolt	Bolt	Bolz	M12x30
15	910766	Split	Split	Splint	ø5x50
16	851002	Oliemotor	Oilmotor	Ölmotor	OMP-80 ø25
17	503735	Gevindplade	Plate	Platte	
18	503736	Stang	Rod iron	Stange	
19	1905620	Unbracoskrue	Screw	Schraube	MK6x25
20	503606	Bundkæde, indkøbt	Belt	Band	
21	851091	Pakningssæt m/dræn	Gasket	Packung	OMP ø25
22	851087	Pakningssæt u/dræn	Gasket	Packung	OMP ø25
23	16682051	Medbringer	Catcher	Mitnehmer	
24	29692251	Afstandsør	Pipe	Rohr	200 mm
25	29692252	Afstandsør	Pipe	Rohr	370 mm.
26	14847300	Wirelås	Wire lock	Stahldraht Verschluss	7/16"
27	16712940	Bundkæde kpl.	Belt, cpl.	Band, Kpl.	
28	16673080	Bøsning	Bush	Buchse	



1'st. cleaning table

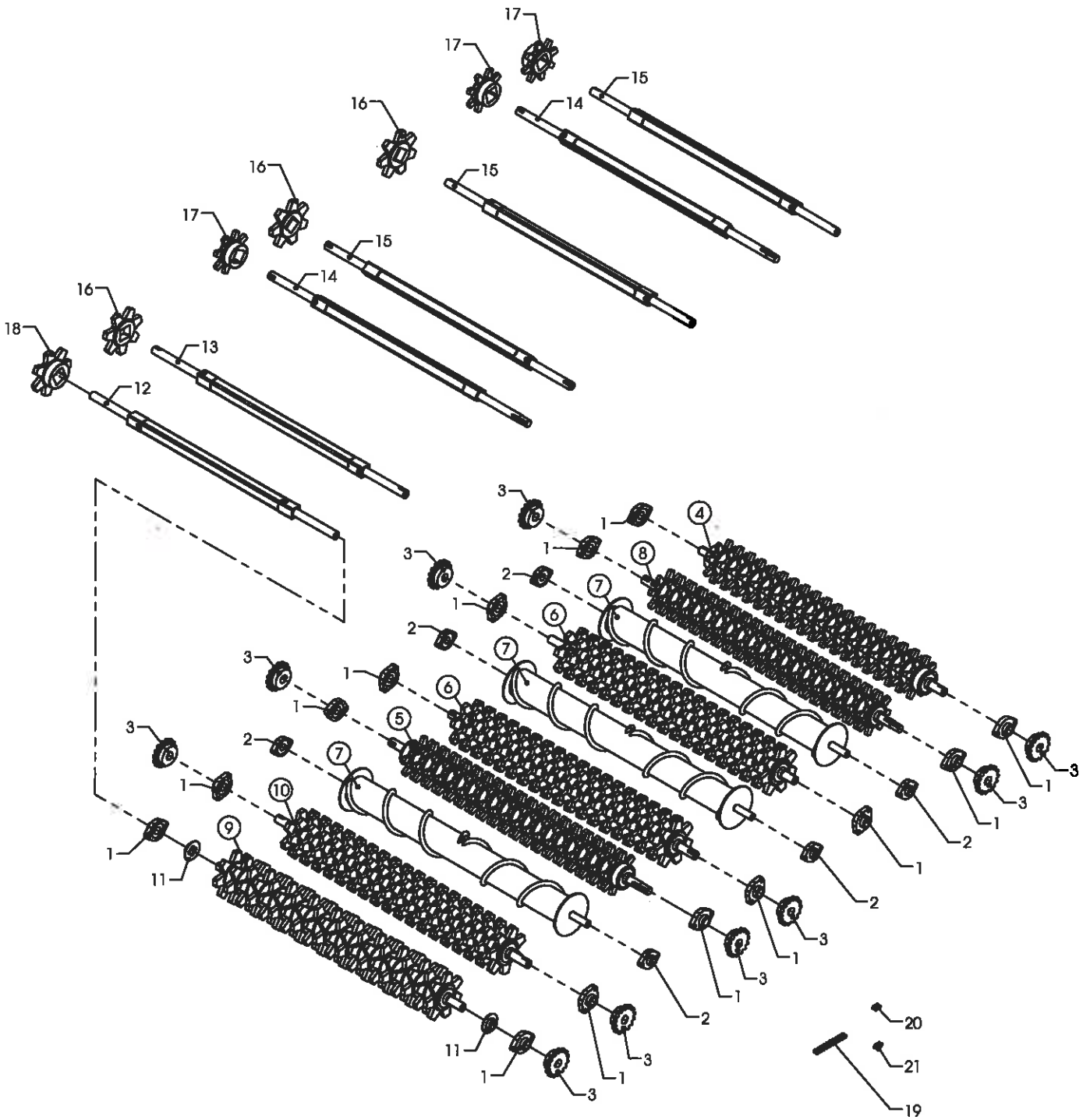


Cleanerloader TR7+

Pos	Bestil nr.	Benævnelse	Description	Bezeichnung	Bemærkning
1	932025	Seegerring	Snap ring	Sicherungsring	U-25
2	24423370	Fjeder	Spring	Feder	
3	25443720	Fjederholder	Spring holder	Federhalter	
4	16682010	Gaffelbeslag for oliemotor	Clevis fitting f. oil motor	Gabelbeschlag f. hyd. motor	
5	471676	Koblingskive	Clutch disk	Kupplungsscheibe	
6	16700530	Strammer	Bracket	Beschlag	
7	16700520	Strammearm	Tension arm	Spannarm	
8	16700560	Vinkel	Angle	Winkel	
9	932252	Seegerring	Snap ring	Sicherungsring	I-52
10	16681990	Strammerulle	Tension roller	Spannrolle	
11	28628280	Konsol	Console	Konsole	
12	16689940	Nav	Hub	Nabe	
13	16645960	Strammehjul	Tension wheel	Spannrad	11 Tdr. 1"
14	500798	Kugleleje	Ball bearing	Kugellager	6205-2RS
15	26320500	Muffekobling	Sleeve coupling	Muffenkupplung	ø32/ø32
16	851024	Oliemotor	Oil motor	Öl-motor	OMR-200-ø32
17	39326850	Muffekobling	Sleeve coupling	Muffenkupplung	ø30/32
18	16677552	Konsol	Console	Konsole	
19	16700340	Sideplade	Plate	Platte	
20	16700400	Sideplade	Plate	Platte	
21	16700450	Vippekonsol	Tip console	Kippvorrichtung	
22	16700440	Vippekonsol	Tip console	Kippvorrichtung	
23	16677551	Konsol	Console	Konsole	
24	1930730	Stålmøtrik	Nut	Mutter	M12
25	1923157	Sætskrue	Screw	Schraube	M12x50
26	1930909	Spændeskive	Washer	Scheibe	M16
27	1930732	Stålmøtrik	Nut	Mutter	M16
28	1920211	Maskinbolt	Bolt	Bolzen	M10x55
29	1930905	Spændeskive	Washer	Scheibe	M10
30	1930803	Låsemøtrik	Nut	Mutter	M10
31	702416	Reguleringsventil - man.	Valve	Ventil	SDG 16
32	702310	Montageplade	Plate	Platte	
33	702301	Magnetventil	Valve	Ventil	



1'st. cleaning table, rubber rollers

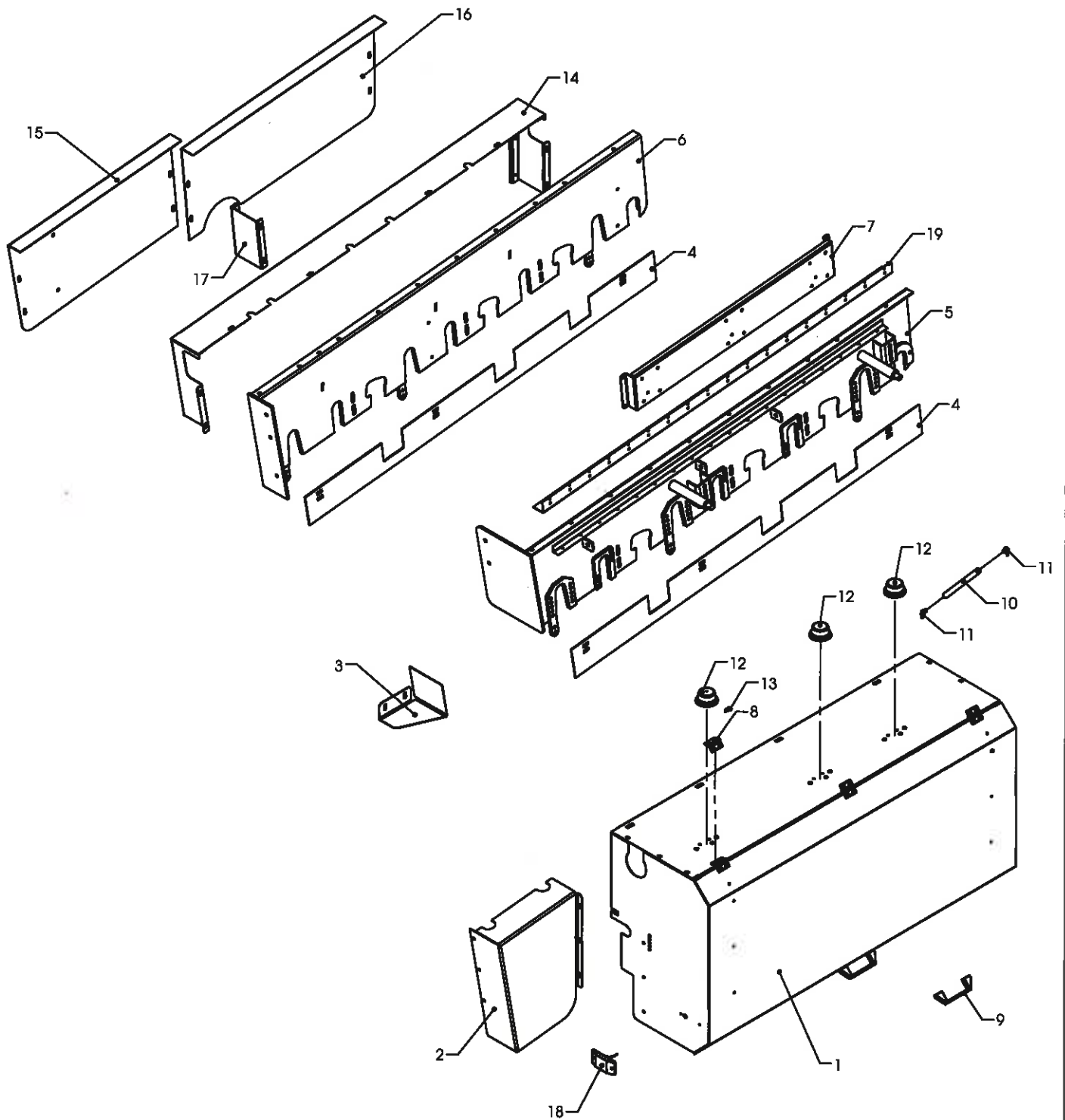


Cleanerloader TR7+

Pos	Bestil nr.	Benævnelse	Description	Bezeichnung	Bemærkning
1	500983	Flangeleje	Bearing	Lager	GLCTE 35
2	500982	Flangeleje	Bearing	Lager	GLCTE 30
3	16698650	Kædehjul	Chain wheel	Kettenrad	15 tdr. 1"
4	16711340	Gummivalse, kpl.	Rubber roller, cpl.	Gummiwalze, Kpl.	
5	16711310	Gummivalse, kpl.	Rubber roller, cpl.	Gummiwalze, Kpl.	
6	16711320	Gummivalse, kpl.	Rubber roller, cpl.	Gummewalze, Kpl.	
7	16216510	Stålvalse	Steel roller	Stahlwalze	
8	16711330	Gummivalse, kpl.	Rubber roller, cpl.	Gummiwalze, Kpl.	
9	16711290	Gummivalse, kpl.	Rubber roller, cpl.	Gummiwalze, Kpl.	
10	16711300	Gummivalse, kpl.	Rubber roller, cpl.	Gummiwalze, Kpl.	
11	15654160	Skive	Washer	Scheibe	
12	16698570	Aksel	Shaft	Welle	
13	16711350	Aksel	Shaft	Welle	
14	16673170	Aksel	Shaft	Welle	
15	16701720	Aksel	Shaft	Welle	
16	16344480	Gummistjerne	Rubber star	Gummistern	7 tænder - smal
17	16345920	Gummistjerne	Rubber star	Gummistern	8 tænder - bred
18	28215780	Gummirenserrulle	Rubber cleaning roller	Gummienschlammrollen	7 tænder - bred
19	503549	Rullekæde	Chain	Kette	1"
20	503302	Samleled	Joint link	Sammelglied	1" svær
21	503303	Forkrøbbet led	Joint link	Sammelglied	1" svær



1'st. cleaning table, sideplates & covers

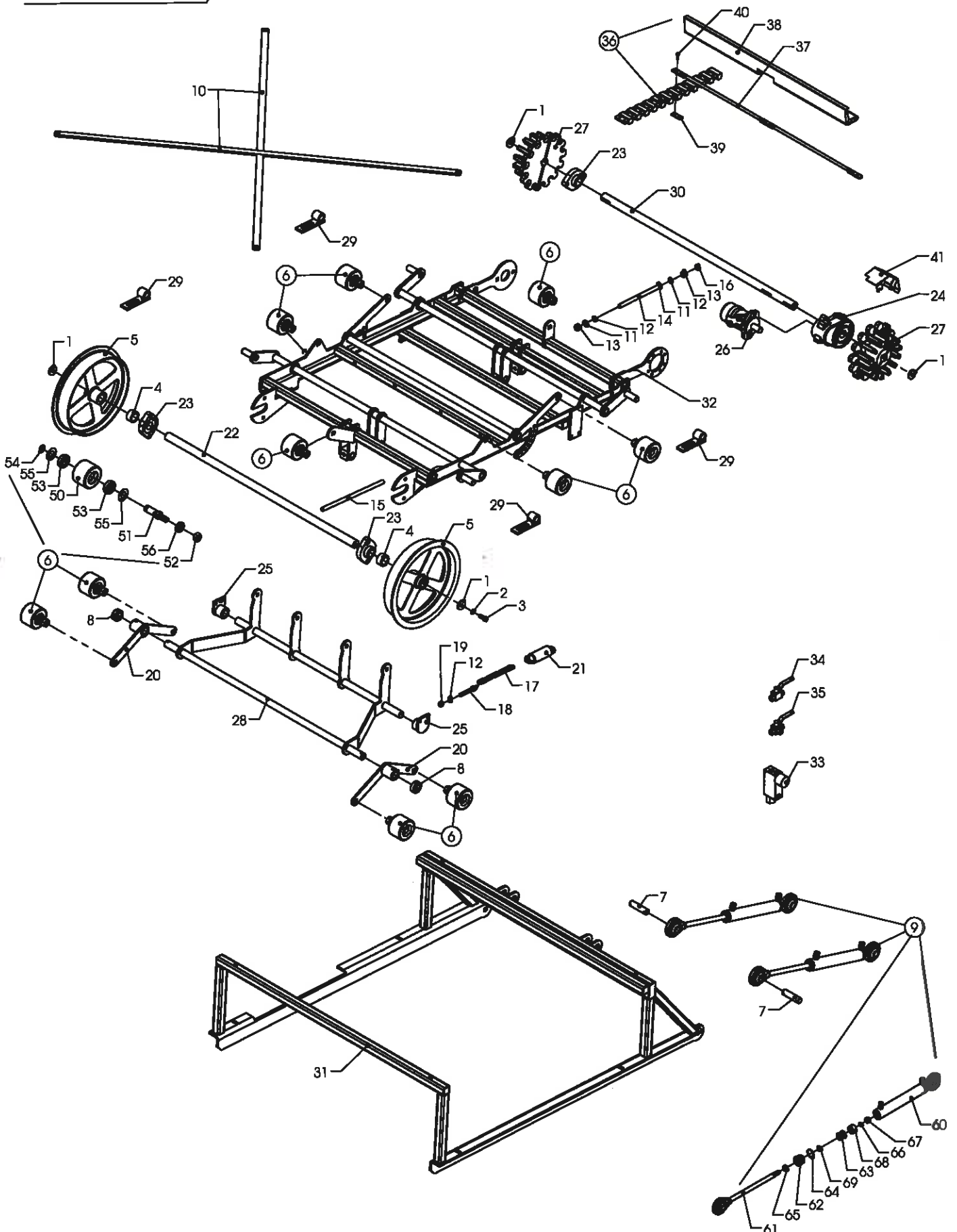


Cleanerloader TR7+

Pos	Bestil nr.	Benævnelse	Description	Bezeichnung	Bemærkning
1	16711940	Skærm	Cover	Schirm	
2	16712360	Skærm	Cover	Schirm	
3	16712370	Skærm	Cover	Schirm	
4	16701270	Dækplade	Cover	Deckplatte	
5	16700340	Sideplade	Plate	Platte	
6	16700400	Sideplade	Plate	Platte	
7	16712070	Montageplade	Plate	Platte	
8	850343	Hængsel	Holder	Halter	
9	803066	Håndtag	Handle	Handgriff	
10	850621	Gas cylinder	Gas cylinder	Gas Zylinder	
11	850149	Vinkelled	Toggle joint	Winkelstück	M8
12	861217	Lygte, rød			Pære 861169
13	861169	Pære	Bulb	Birne	24V-10W S8,5
14	16713290	Skærm	Cover	Schirm	
15	16713270	Skærmplade	Coverplate	Schirm	
16	16713330	Skærmplade	Coverplate	Schirm	
17	16713320	Plade	Plate	Platte	
18	862395	Diodelygte klar	Parking lights	Positionslicht	
19	16713380	Skinne	Rail	Schiene	



1'st. cleaning table, over web



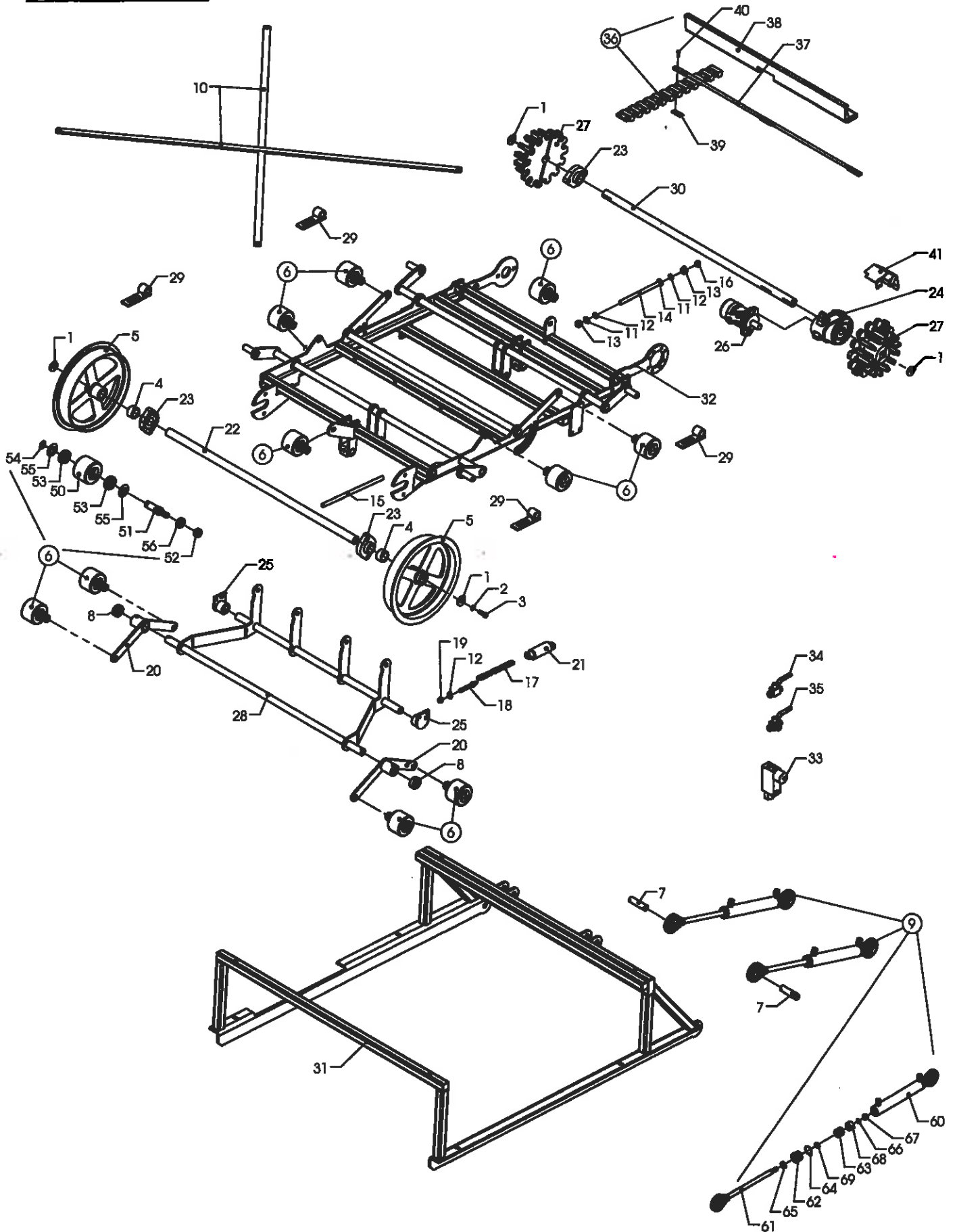
Cleanerloader TR7+

Pos	Bestil nr.	Benævnelse	Description	Bezeichnung	Bemærkning
1	16712330	Skive	Washer	Scheibe	
2	1930947	Fjederskive	Spring washer	Federscheibe	M12
3	1923154	Stålsætskrue	Screw	Schraube	M12x35
4	16712290	Afstandsbesning	Bushing	Buchse	
5	1671270	Hjul	Wheel	Rad	
6	26482430	Bærerulle kpl.	Roller cpl.	Rollen kpl.	
7	63409540	Splitbolt	Bolt	Bolzen	
8	16713430	Bøsning	Bush	Buchse	
9	16342190	Cylinder kpl.	Cylinder cpl.	Zylinder kpl.	
10	16713240	Skinne	Rail	Schlene	
11	1930949	Fjederskive	Washer	Scheibe	M16
12	1930907	Spændeskive	Washer	Scheibe	M12
13	1930010	Møtrik	Nut	Mutter	M16
14	16708390	Gevingstang	Length of thread	Gewindelänge	250 mm.
15	16711700	Gevingstang	Length of thread	Gewindelänge	375 mm.
16	1930859	Kontramøtrik	Jam-nut	Gegenmutter	M16
17	24435180	Kæde	Chain	Kette	
18	25443720	Fjederholder	Spring holder	Federhalter	
19	1930805	Låsemøtrik	Nut	Mutter	M12
20	16701090	Arm	Arm	Arm	
21	24423370	Fleder	Spring	Feder	
22	16711680	Aksel	Shaft	Welle	
23	500983	Flangeleje	Bearing	Lager	GLCTE 35
24	851136	Gear	Gear	Getriebe	RD 33/SAE-4-1:0,50-9
25	16713600	Lejekonsol	Bearing bracket	Lagerkonsole	
26	851044	Oliemotor	Oilmotor	Ölmotor	OMP-200-ø25
27	503839	Trækjul	Chain wheel	Kettenrad	
28	16713160	Ramme	Frame	Rahmen	
29	16713140	Holder	Holder	Halter	
30	16711660	Aksel	Shaft	Welle	
31	16713130	Ramme	Frame	Rahme	
32	16713050	Ramme	Frame	Rahme	
33	702374	Reguleringsventil	Valve	Ventil	
34	13736100	Kuglehane	Ball valve	Kugelhahn	indv. 1/4" BSP
35	13736101	Kuglehane	Ball valve	Kugelhahn	indv. RG 1/4" 3-Vejs
36	16712350	Overkæde kpl.	Over chain cpl.	Überkette kpl.	
37	503661	Stang	Rod iron	Stange	
38	503662	Medbringer	Flight	Mitnehmer	
39	39619120	Nitteplade	Plate	Platte	
40	1905620	Unbracoskrue	Screw	Schraube	MK6x25
41	16713370	Skærm	Cover	Schirm	

Pos	Bestil nr.	Benævnelse	Description	Bezeichnung	Bemærkning
50	26478590	Rulle	Roller	Rollen	
51	26482440	Tap	Pin	Zapf	
52	1930809	Låsemøtrik	Nut	Mutter	M20
53	500798	Kugleleje	Ball bearing	Kugellager	6205-2RS
54	932025	Seegerring	Snap ring	Sicherungsring	U-25
55	39620650	Skive	Washer	Scheibe	
56	26482700	Ring	Ring	Ring	



1'st. cleaning table, over web

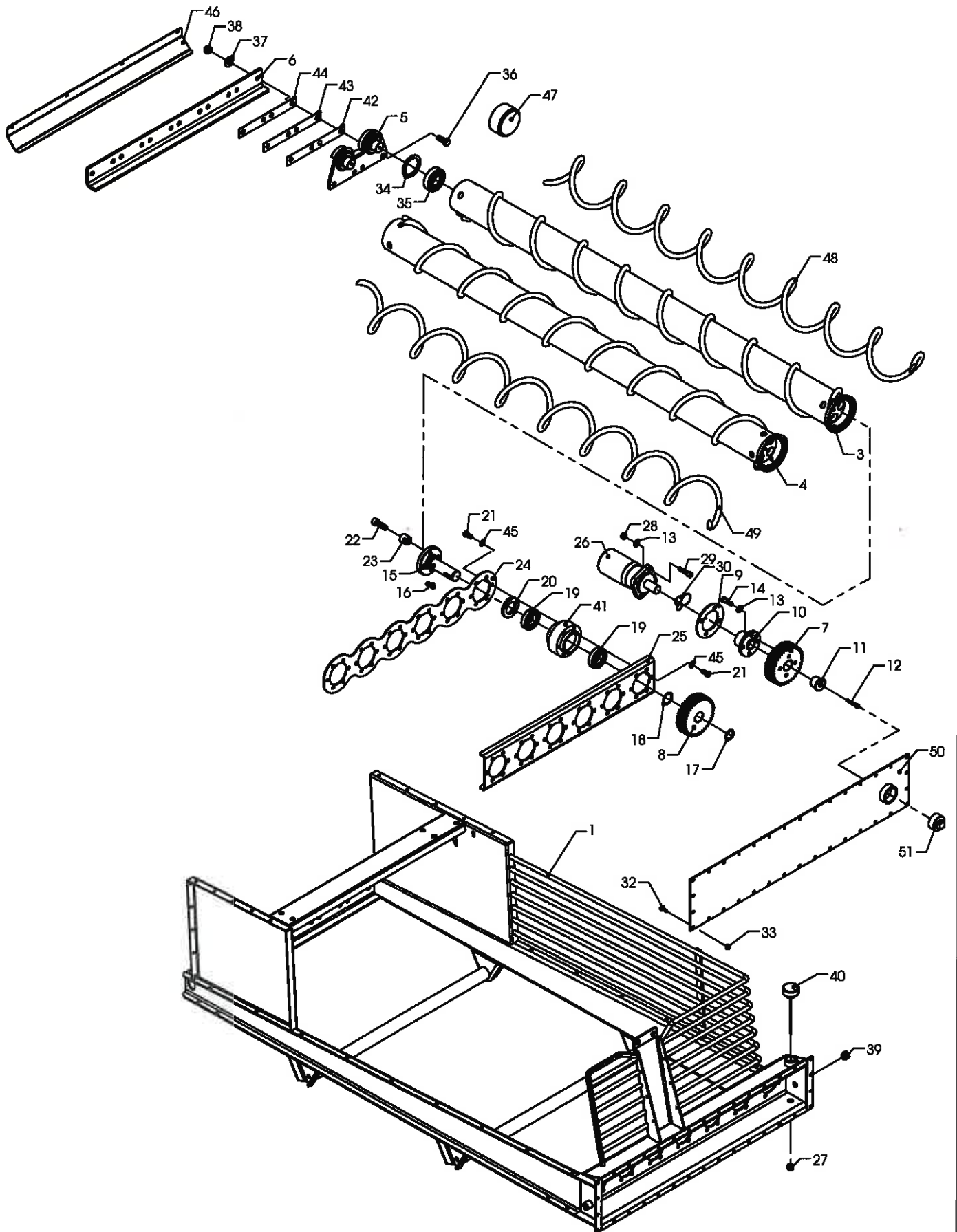


Cleanerloader TR7+

Pos	Bestil nr.	Benævnelse	Description	Bezeichnung	Bemærkning
60	16663950	Cylinderrør	Cylinder	Zylinder	
61	16663920	Stempelstang	Piston rod	Kolben	
62	16659920	Omløber	Union nut	Überwurfmutter	
63	16659320	Stempel	Piston	Kolben	
64	700450	O-ring	O-ring	O-Ring	ø40x3
65	700215	Skraber	Scraper	Abstreifring	AS 20-30-7/10
66	700427	O-ring	O-ring	O-Ring	ø15,2x3
67	1930807	Låsemøtrik	Nut	Mutter	M16
68	700265	Pakning	Gasket	Packung	Simko 320 40x32x9x21
69	700280	Nutring	Gasket	Packung	NI-310 20x26x5



2'nd. cleaning table, steel rollers

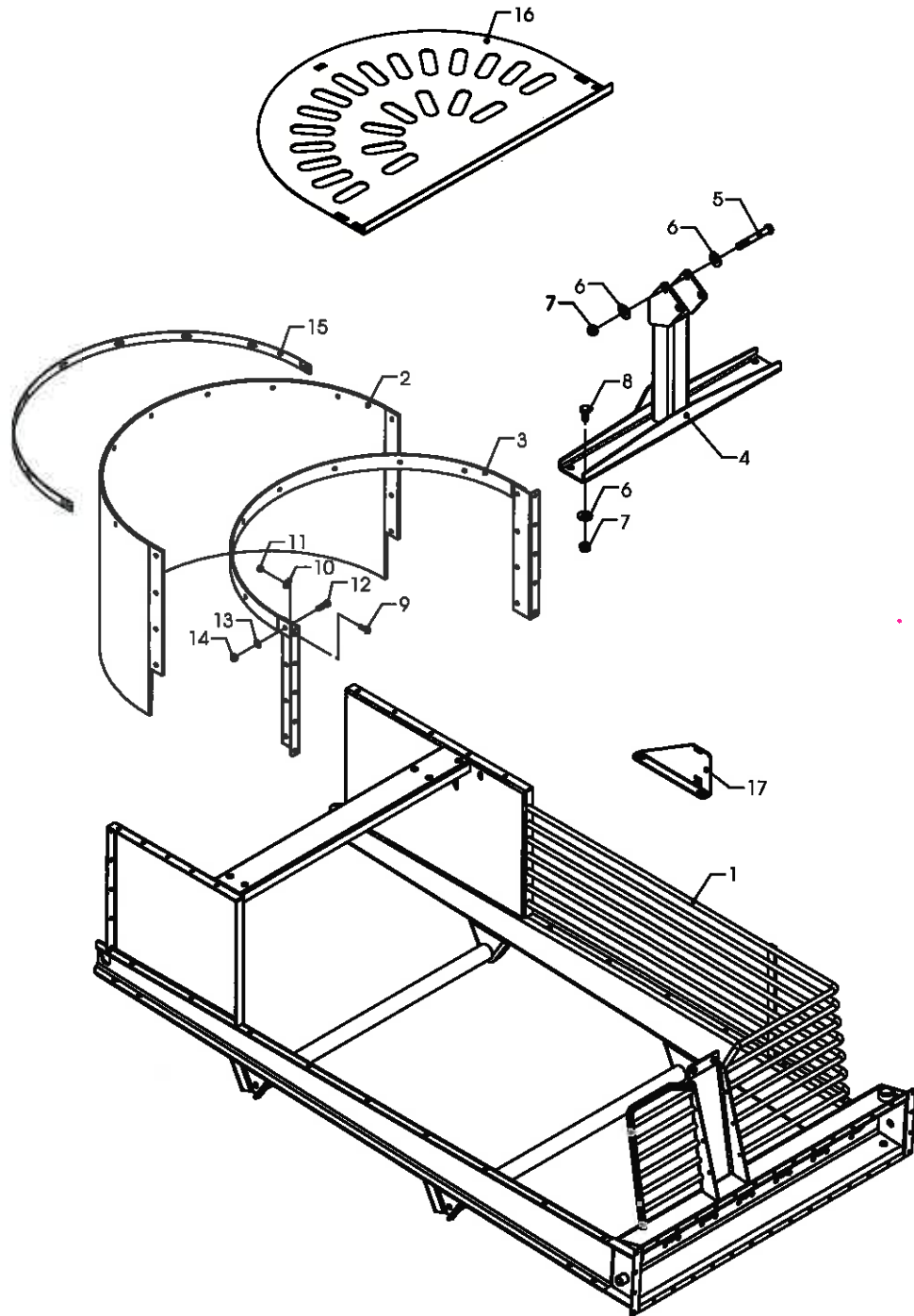


Cleanerloader TR7+

Pos	Bestil nr.	Benævnelse	Description	Bezeichnung	Bemærkning
1	16711400	Jernvalsebord	Frame	Rahme	
2	29329760				
3	16342601	Valse, Højre	Roller, right	Walse, Recht	2000mm
4	16342602	Valse, Venstre	Roller, left	Walse, Links	2000mm
5	16667440	Endekonsol	Console	Konsole	
6	15340860	Spændeplade	Plate	Platte	
7	15650430	Kædehjul	Chain wheel	Kettenrad	38 tds.
8	15650420	Kædehjul	Chain wheel	Kettenrad	38 tds.
9	15653170	Skive	Washer	Scheibe	
10	15650440	Nav	Hub	Nabe	
11	15653000	Låsekump	Block	Klotz	
12	1905539	Unbracoskrue	Screw	Schraube	MC8x50
13	1930907	Spændeskive	Washer	Scheibe	M12
14	1923155	Stålsætskrue	Screw	Schraube	M12x40
15	15329790	Aksel	Shaft	Welle	
16	931407	Passfeder	Tongue	Passfeder	A12x8x40
17	932040	Seegerring	Snap ring	Sicherungsring	U-40
18	932453	Passkive	Washer	Scheibe	40x50x0,5
19	500021	Kugleleje	Ball bearing	Kugellager	6208
20	509119	Simmering	Seal	Dichtung	50x80x10
21	1906582	Unbracoskrue	Screw	Schraube	MC LH 12x25
22	1905596	Unbracoskrue	Screw	Schraube	MC16x50
23	600419	Vibrationsdæmper	Rubber block	Gummiklotz	GE16/3232
24	15340630	Plade	Plate	Platte	
25	15340620	Plade	Plate	Platte	
26	851038	Oliemotor	Oilmotor	Ölmotor	OMS-200-ø32
27	940004	Rørprop	Pipe plug	Rohrpropfen	1/2"RG
28	1930805	Låsemøtrik	Nut	Mutter	M12
29	1905587	Unbracoskrue	Screw	Schraube	MC12x50
30	851092	Pakningssæt	Gasket	Packung	OMS-ø32
32	1921100	Flangebolt	Bolt	Bolzen	M8x20
33	1930280	Flangemøtrik	Nut	Mutter	M8
34	700626	Forsheda ring	Ring	Ring	V-70-A
35	500708	Kugleleje	Ball bearing	Kugellager	6308-RS
36	1923204	Stålsætskrue	Screw	Schraube	M16x40
37	1930929	Spændeskive	Washer	Scheibe	M16
38	1930807	Låsemøtrik	Nut	Mutter	M16
39	851267	Skueglas	Oil level glass	Ölstand Glas	1/2"
40	851470	Udluftning	Breather	Auslüftung	1"
41	15329780	Nav	Hub	Nabe	
42	16712300	Justeringsplade	Adjusting plate	Justieren Platte	1 mm.
43	16712310	Justeringsplade	Adjusting plate	Justieren Platte	1,5 mm.
44	16712320	Justeringsplade	Adjusting plate	Justieren Platte	2 mm.
45	1930947	Fjederskive	Spring washer	Federscheibe	M12
46	16340650	Skærm	Cover	Schirm	
47	16659270	Lejehus løs	Bearing housing loose	Lagergehäuse lose	
48	16671471	Snegl løs	Helix loose	Schnecke lose	
49	16671472	Snegl løs	Helix loose	Schnecke lose	
50	16713350	Låg	Cover	Deckel	
51	22L906	Prop 2"	Stopper 2"	Pfropf 2"	



2'nd. cleaning table, covers

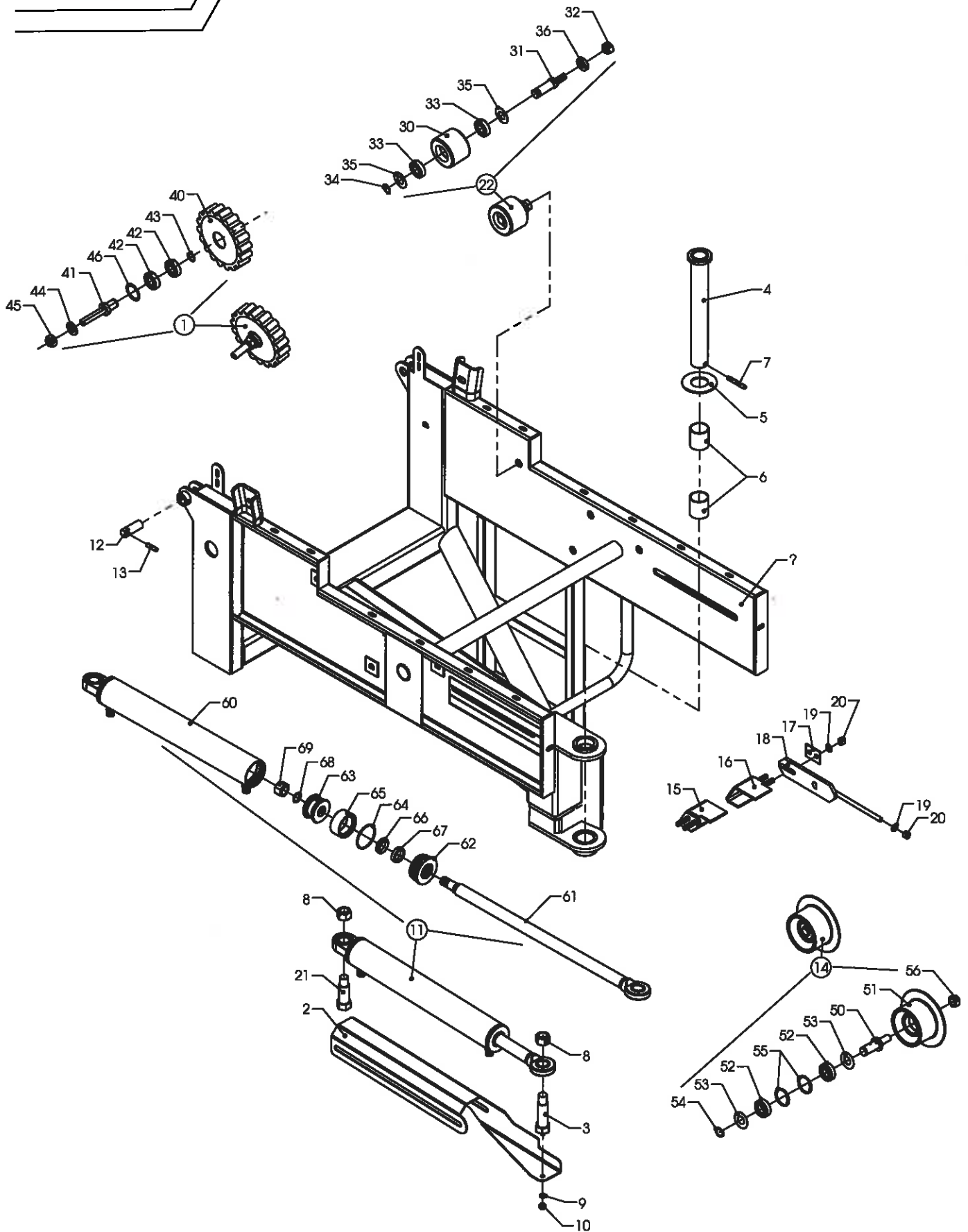


Cleanerloader TR7+

Pos	Bestil nr.	Benævnelse	Description	Bezeichnung	Bemærkning
1	16711400	Jernvalsebord	Frame	Rahme	
2	16671520	Gummiplade	Rubber plate	Gummiplatte	
3	16671540	Beslag	Console	Konsole	
4	15651560	Ophæng	Console	Konsole	
5	1922710	Stålbolt	Bolt	Bolzen	M16x120
6	1930929	Spændeskive	Washer	Schelbe	M16
7	1930807	Låsemøtrik	Nut	Mutter	M16
8	1923202	Stålsætskrue	Screw	Schraube	M16x30
9	1923079	Stålsætskrue	Screw	Schraube	M8x30
10	1930904	Spændeskive	Washer	Schelbe	M8
11	1930802	Låsemøtrik	Nut	Mutter	M8
12	1923105	Stålsætskrue	Bolt	Bolzen	M10x35
13	1930905	Spændeskive	Washer	Scheibe	M10
14	1930803	Låsemøtrik	Nut	Mutter	M10
15	16671530	Beslag	Suspension	Beschlag	
16	16709610	Dækplade	Cover	Schirm	
17	15651550	Beslag	Console	Konsole	



Elevator



Cleanerloader TR7+

Pos	Bestil nr.	Benævnelse	Description	Bezeichnung	Bemærkning
1	15340610	Skrånulle kpl.	Roller cpl.	Rollen kpl.	
2	16343520	Skærm	Cover	Schirm	
3	39619270	Bolt f. cylinder	Bolt	Bolzen	
4	16696440	Aksel	Shaft	Welle	
5	16712220	Skive	Washer	Scheibe	
6	16000384	Glideleje	Bush	Buchse	
7	911678	Rørstift	Roller pin	Stift	ø10x70
8	1930810	Låsemøtrik M24	Nut	Mutter	M24
9	1930945	Fjederskive	Washer	Scheibe	M10
10	1930728	Stålmøtrik	Nut	Mutter	M10
11	16343200	Cylinder kpl.	Cylinder cpl.	Zylinder kpl.	
12	39616570	Tap	Pin	Zapf	
13	911672	Rørstift	Roller pin	Stift	ø10x40
14	39616830	Vendehjul kpl.	Turning wheel cpl.	Wendenrad kpl.	
15	39329512	Skraber, venstre	Scraper, left	Schraber, Links	
16	39329511	Skraber, højre	Scraper, right	Schraber, Rechts	
17	39628420	Spændeplyade	Plate	Platte	
18	39628460	Strammebeslag	Tension fitting	Spannbeschlag	
19	1930947	Fjederskive	Spring washer	Federscheibe	M12
20	1930730	Stålmøtrik	Nut	Mutter	M12
21	39619200	Bolt	Bolt	Bolzen	
22	26482430	Bærerulle kpl.	Roller cpl.	Rollen kpl.	
23	16107540	Underelevator	Elevator	Elevator	

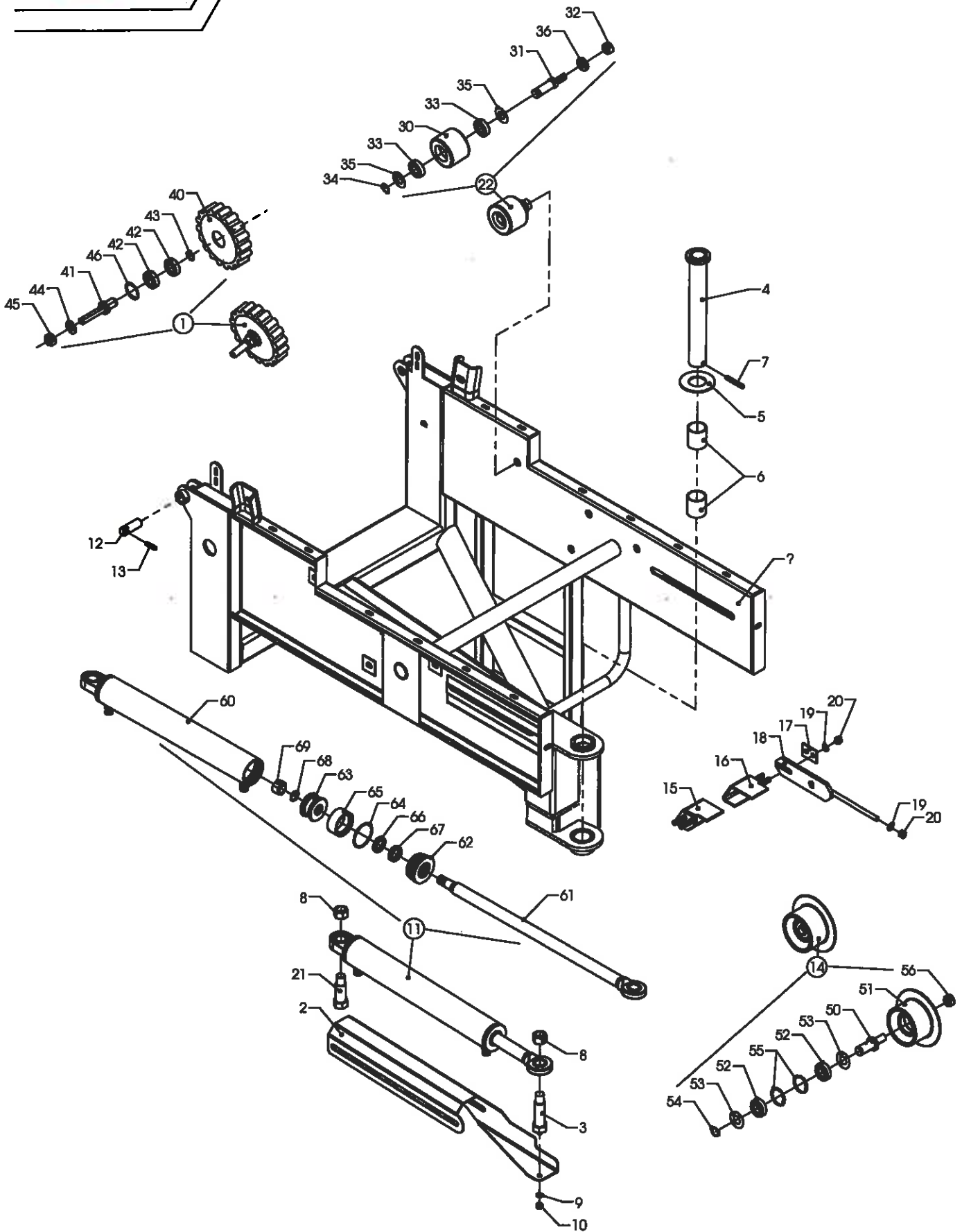
Pos	Bestil nr.	Benævnelse	Description	Bezeichnung	Bemærkning
30	26478590	Rulle	Roller	Rollen	
31	26482440	Tap	Pin	Zapf	
32	1930809	Låsemøtrik	Nut	Mutter	M20
33	500798	Kugleleje	Ball bearing	Kugellager	6205-2RS
34	932025	Seegerring	Snap ring	Sicherungsring	U-25
35	39620650	Skive	Washer	Scheibe	
36	26482700	Ring	Ring	Ring	

Pos	Bestil nr.	Benævnelse	Description	Bezeichnung	Bemærkning
40	15651990	Rulle	Roller	Rollen	
41	15652000	Tap	Pin	Zapf	
42	500798	Kugleleje	Ball bearing	Kugellager	6205-2RS
43	932025	Seegerring	Snap ring	Sicherungsring	U-25
44	1930930	Spændeskive	Washer	Scheibe	M20
45	1930809	Låsemøtrik	Nut	Mutter	M20
46	932252	Seegerring	Snap ring	Sicherungsring	I-52

Pos	Bestil nr.	Benævnelse	Description	Bezeichnung	Bemærkning
50	16695250	Tap	Pin	Zapf	
51	39326780	Vendehjul	Rolle	Rollen	
52	500685	Kugleleje	Ball bearing	Kugellager	6205-RSH
53	39620650	Skive	Washer	Scheibe	
54	932025	Seegerring	Snap ring	Sicherungsring	U-25
55	932252	Seegerring	Snap ring	Sicherungsring	I-52
56	1930809	Låsemøtrik	Nut	Mutter	M20



Elevator

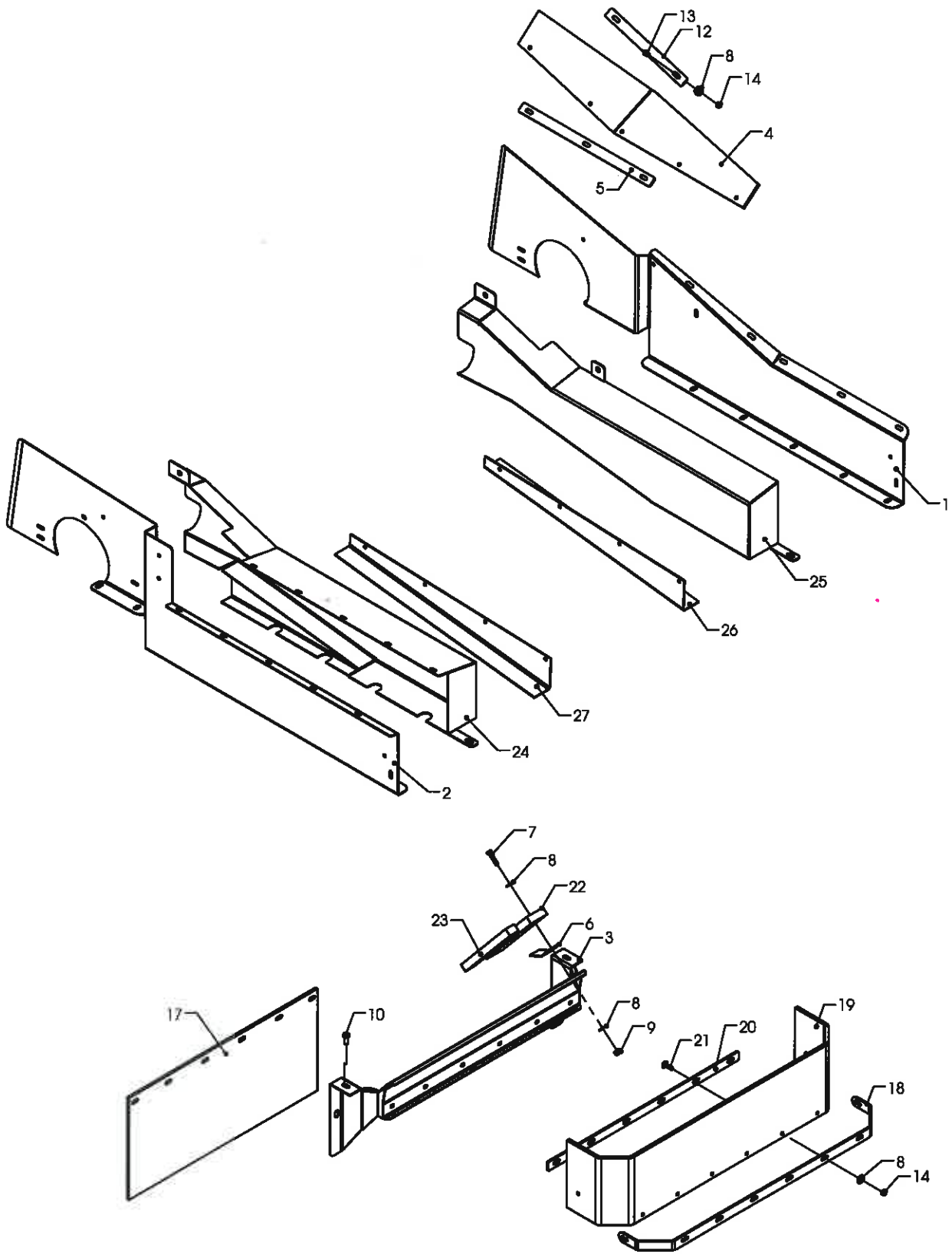


Cleanerloader TR7+

Pos	Bestil nr.	Benævnelse	Description	Bezeichnung	Bemærkning
60	16665610	Cylinderrør	Cylinder	Zylinder	
61	16659800	Stempelstang	Piston rod	Kolbenstange	
62	16659350	Omløber	Union nut	Überwurfmutter	
63	16659300	Stempel	Piston	Kolben	
64	700505	O-ring	O-ring	O-Ring	ø71x3
65	700267	Pakning	Gasket	Pachung	Simko SK5x2 75x55x33,8x21,4
66	700233	Skraberling	Scraper	Abstreifring	AS 35x45x7/10
67	700282	Nutring	Gasket	Packung	NI-300 35x45x10
68	700432	O-ring	O-ring	O-Ring	ø25x3
69	1930810	Låsemøtrik M24	Nut	Mutter	M24



Elevator, covers

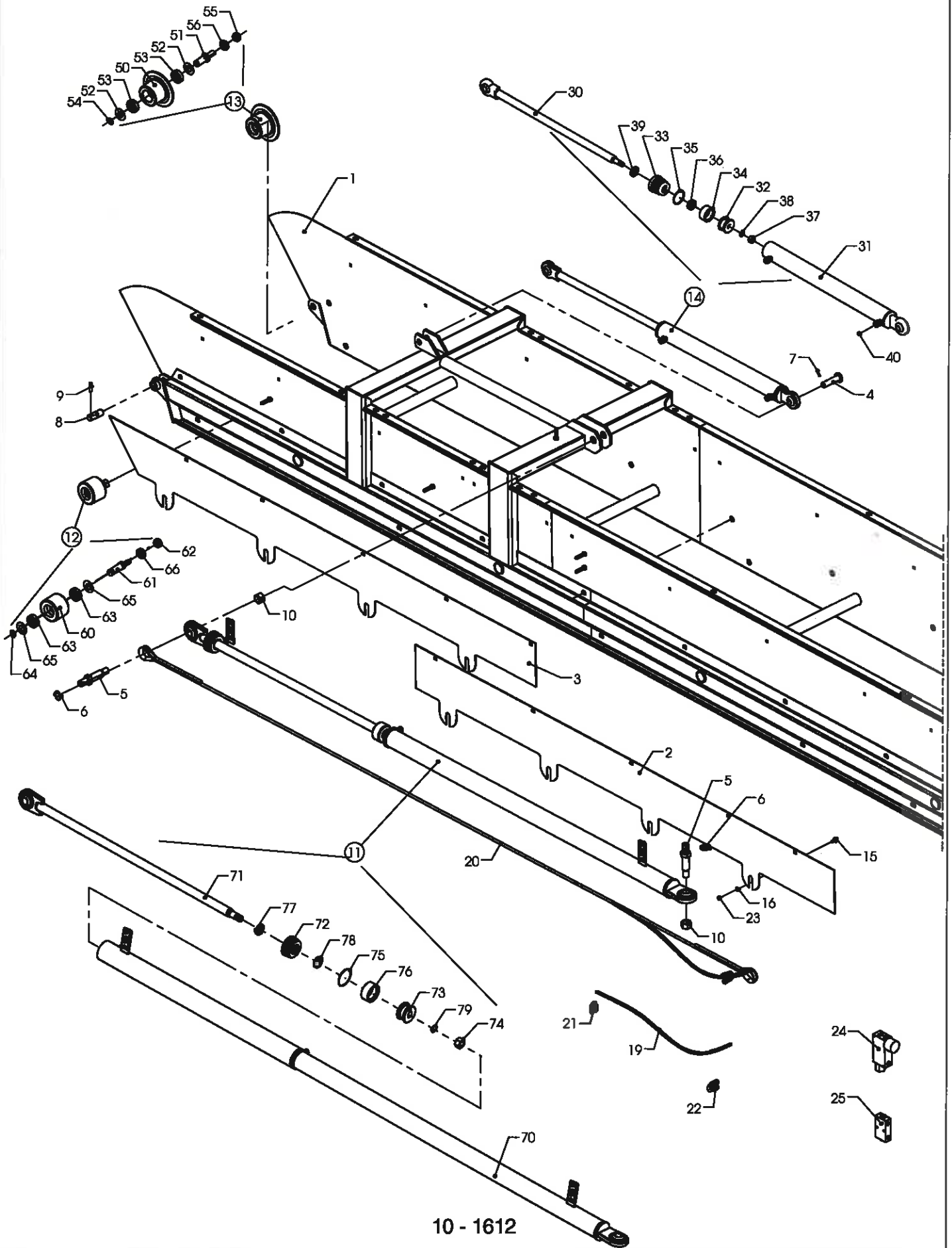


Cleanerloader TR7+

Pos	Bestil nr.	Benævnelse	Description	Bezeichnung	Bemærkning
1	16712610	Sideplade	Plate	Platte	
2	16712600	Sideplade	Plate	Platte	
3	16712810	Bagskærm	Holder	Halter	
4	16698660	Gummiplade	Rubber plate	Gummiplatte	
5	16677240	Skinne	Rail	Scheine	
6	39681970	Afstryger	Suspension	Beschlag	
7	1923081	Stålbolt	Bolt	Bolzen	M8x40
8	1930904	Spændeskive	Washer	Scheibe	M8
9	1930803	Låsemøtrik	Nut	Mutter	M10
10	1923103	Stålsætskrue	Screw	Schraube	M10x25
11	1930905	Spændeskive	Washer	Scheibe	M10
12	16699610	Skinne	Rail	Scheine	
13	1923078	Stålsætskrue	Screw	Schraube	M8x25
14	1930802	Låsemøtrik	Nut	Mutter	M8
15	1926005	Stålbræddebolt	Bolt	Bolzen	M8x25
16	1930995	Skærmskive	Washer	Scheibe	M8
17	16677230	Gummiplade	Rubber plate	Gummiplatte	
18	16676710	Skinne	Rail	Rubber plate	Kun v. jernvalsebord
19	16676720	Gummiplade	Rubber plate	Gummiplatte	Kun v. jernvalsebord
20	16676750	Skinne	Rail	Schiene	Kun v. jernvalsebord
21	1924053	Bræddebolt	Bolt	Bolzen	M8x30
22	16712840	Gummiplade	Rubber plate	Gummiplatte	
23	16712830	Gummiplade	Rubber plate	Gummiplatte	
24	16712700	Skærm, venstre	Cover, left	Schirm, Links	
25	16712710	Skærm, højre	Cover, right	Schirm, Recht	
26	16712960	Tilpasningskærm	Adaptation	Anpassung	
27	16712950	Tilpasningskærm	Adaptation	Anpassung	



Elevator, long



Cleanerloader TR7+

Pos	Bestil nr.	Benævnelse	Description	Bezeichnung	Bemærkning
1	16107160	Stor elevator	Elevator	Elevator	
2	16671980	Slidplade	Plate	Platte	
3	16671990	Slidplade midterste	Plate	Platte	
4	25455560	Bolt	Bolt	Bolz	
5	27609840	Bolt	Bolt	Bolz	
6	910980	Traktorsplit	Split	Splint	ø10x45
7	910762	Split	Split	Splint	ø5x30
8	39616570	Tap	Pin	Zapf	
9	911672	Rørstift	Roller pin	Stift	ø10x40
10	1930810	Låsemøtrik M24	Nut	Mutter	M24
11	16342250	Cylinder kpl.	Cylinder cpl.	Zylinder kpl.	
12	26482430	Bærerulle kpl.	Roller cpl.	Rollen kpl.	
13	16713660	Bærerulle kpl.	Roller cpl.	Rollen kpl.	
14	16343440	Cylinder kpl.	Cylinder cpl.	Zylinder kpl.	
15	1924051	Bræddebolt	Bolt	Bolzen	M8x20
16	1930924	Spændeskive	Washer	Scheibe	M8
17	1930802	Låsemøtrik	Nut	Mutter	M8
18	39620995	Gummisnor	Rubber strap	Gummiband	1000 mm.
19	39620990	Stålkabel kpl.	Cable cpl.	Kabel kpl.	
20	14847300	Wirelås	Wire lock	Stahldraht Verschluss	7/16"
21	912004	Wirelås	Wire lock	Wireschloss	1/4"
22	702374	Reguleringsventil	Valve	Ventil	
23	702304	Pilotstyret kontraventil	Valve	Ventil	

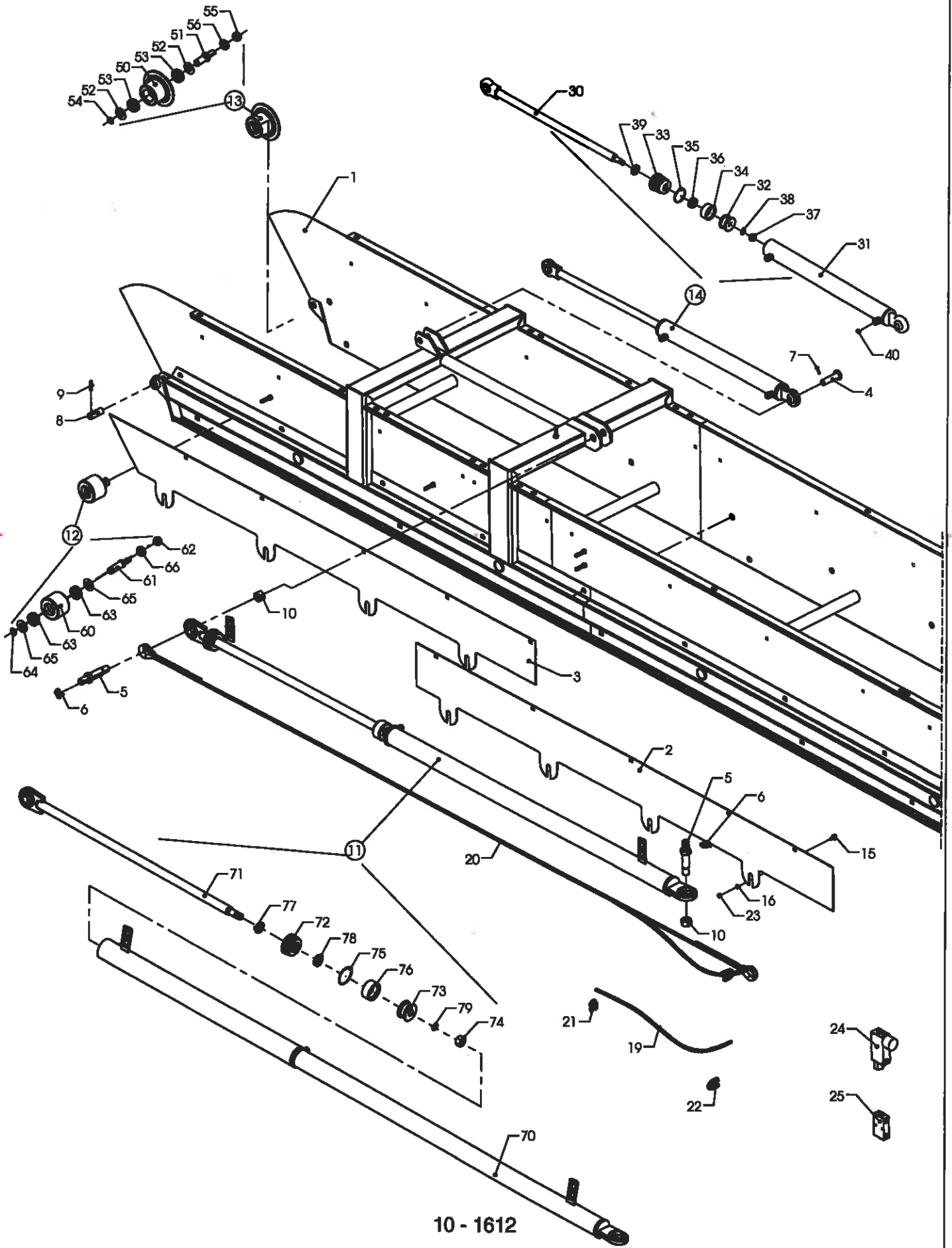
Pos	Bestil nr.	Benævnelse	Description	Bezeichnung	Bemærkning
30	16659710	Stempelstang	Piston rod	Kolbenstange	
31	16672070	Cylinderrør	Cylinder	Zylinder	
32	16659310	Stempel	Piston	Kolben	
33	16659340	Ormløber	Union nut	Überwurfmutter	
34	700277	Pakning	Gasket	Packung	Simko 320 60x48x20,5x4,2
35	700451	O-ring	O-ring	O-Ring	ø56x3
36	700281	Nutring	Gasket	Packung	NI-300 30x40x10
37	1930807	Låsemøtrik	Nut	Mutter	M16
38	700401	O-ring	O-ring	O-Ring	ø17x3
39	700230	Skrabering	Scraber	Abstreifring	AS 30x40x7/10
40	26435830	Drøveprop	Plug	Propfen	

Pos	Bestil nr.	Benævnelse	Description	Bezeichnung	Bemærkning
50	16713650	Rulle	Roller	Rollen	
51	39616840	Tap	Pin	Zapf	
52	39620650	Skive	Washer	Scheibe	
53	500798	Kugleleje	Ball bearing	Kugellager	6205-2RS
54	932025	Seegerring	Snap ring	Sicherungsring	U-25
55	1930809	Låsemøtrik	Nut	Mutter	M20
56	26482700	Ring	Ring	Ring	

Pos	Bestil nr.	Benævnelse	Description	Bezeichnung	Bemærkning
60	26478590	Rulle	Roller	Rollen	
61	26482440	Tap	Pin	Zapf	
62	1930809	Låsemøtrik	Nut	Mutter	M20
63	500798	Kugleleje	Ball bearing	Kugellager	6205-2RS
64	932025	Seegerring	Snap ring	Sicherungsring	U-25
65	39620650	Skive	Washer	Scheibe	
66	26482700	Ring	Ring	Ring	



Elevator, long

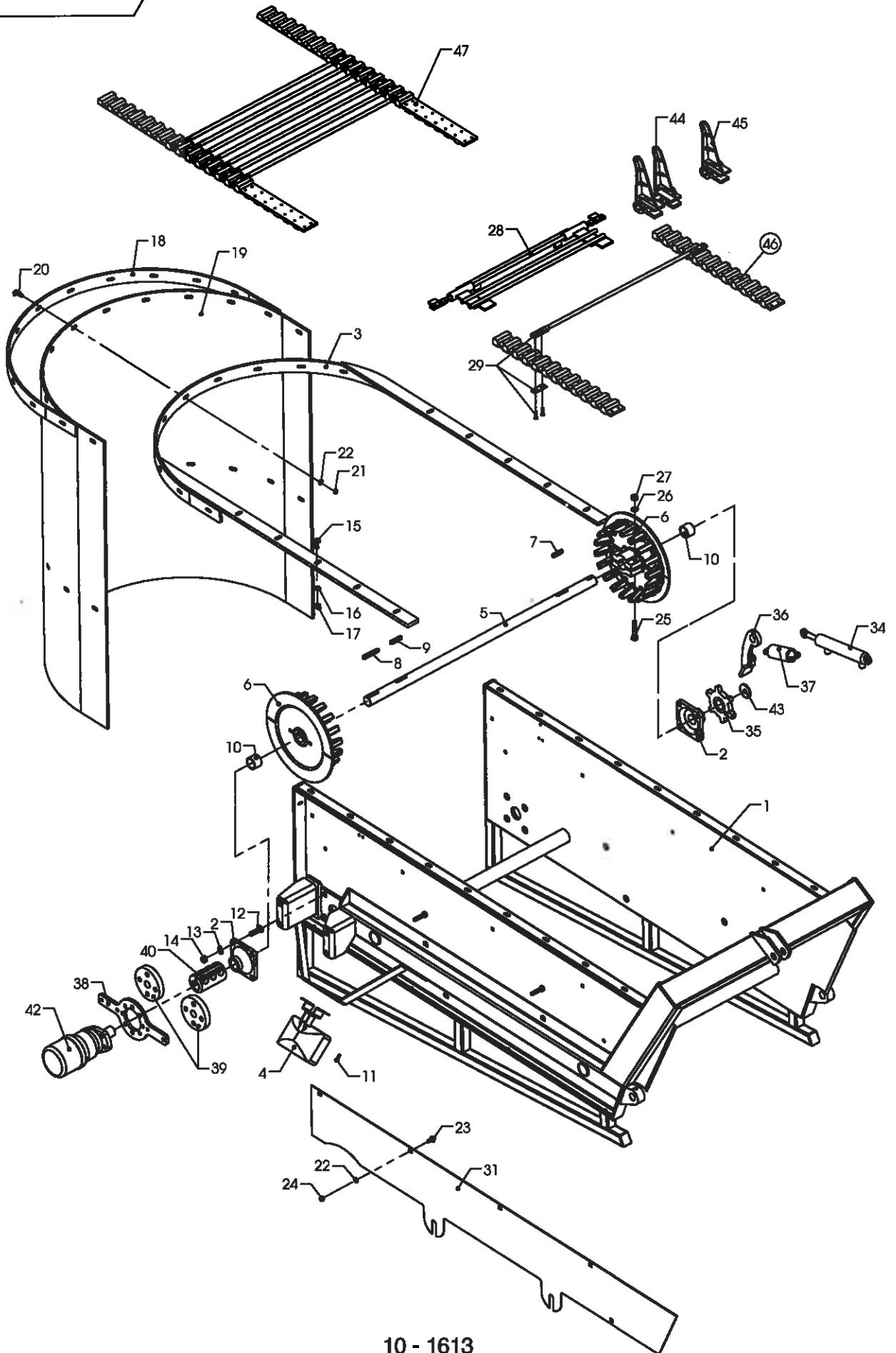


Cleanerloader TR7+

Pos	Bestil nr.	Benævnelse	Description	Bezeichnung	Bemærkning
70	16664160	Cylinderrør	Cylinder	Zylinder	
71	16664180	Stempelstang	Piston rod	Kolbenstange	
72	16659350	Omløber	Union nut	Überwurfmutter	
73	16659300	Stempel	Piston	Kolben	
74	1930810	Låsemøtrik M24	Nut	Mutter	M24
75	700505	O-ring	O-ring	O-Ring	ø71x3
76	700267	Pakning	Gasket	Pachung	Simko SK5x2 75x55x33,8x21,4
77	700233	Skrabering	Scraper	Abstreifring	AS 35x45x7/10
78	700282	Nutring	Gasket	Packung	NI-300 35x45x10
79	700432	O-ring	O-ring	O-Ring	ø25x3



Elevator, top

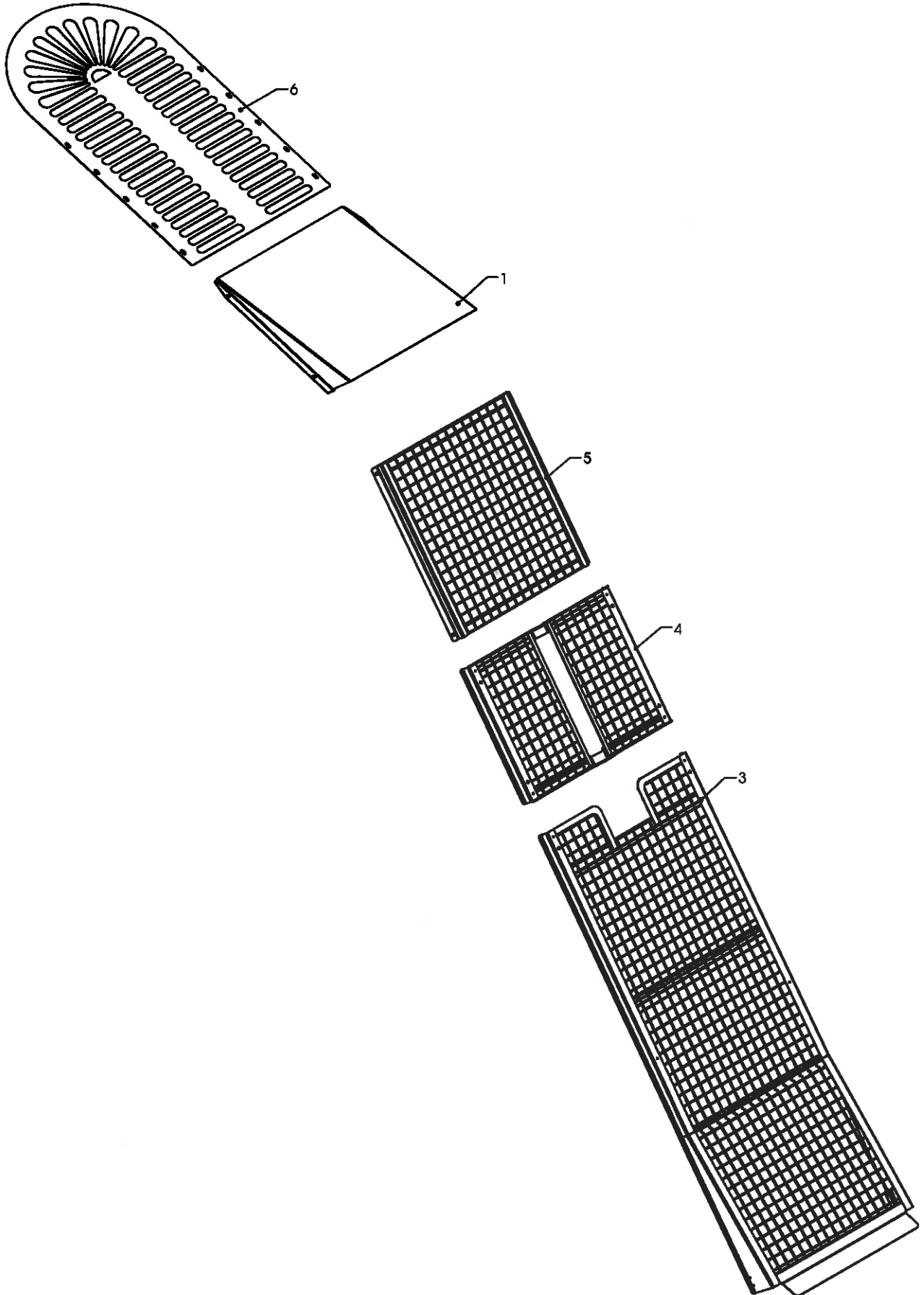


Cleanerloader TR7+

Pos	Bestil nr.	Benævnelse	Description	Bezeichnung	Bemærkning
1	16711150	Lille elevator	Elevator	Elevator	
2	500963	Flangeleje	Bearing	Lager	PCJ-35
3	39616510	Holder f. gummiskærm	Holder f. rubberscreen	Halter f. gummlschirm	
4	861103	Arbejdslygte	Working light	Arbeitslicht	
5	16711160	Drivaksel	Shaft	Welle	
6	37105060	Kædehjul	Chain wheel	Kettenrad	
7	931385	Passfeder	Tongue	Passfeder	A10x8x45
8	931390	Passfeder	Tongue	Passfeder	A10x8x70
9	931386	Passfeder	Tongue	Passfeder	A10x8x50
10	28430676	Bøsning	Bush	Buchse	
11	952621	Selvskærende skrue	Screw	Schraube	M6x20
12	1904279	Stålplovbolt	Bolt	Bolzen	M12x40
13	1930907	Spændeskive	Washer	Scheibe	M12
14	1930805	Låsemøtrik	Nut	Mutter	M12
15	1926024	Stålbrædebolt	Bolt	Bolzen	M10x30
16	1930945	Fjederskive	Washer	Scheibe	M10
17	1930728	Stålmøtrik	Nut	Mutter	M10
18	39616550	Hulskinne	Rail	Schiene	
19	39616540	Gummiplade	Rubberplate	Gummiplatte	
20	1924053	Brædebolt	Bolt	Bolzen	M8x30
21	1930727	Stålmøtrik	Nut	Mutter	M8
22	1930924	Spændeskive	Washer	Scheibe	M8
23	1924051	Brædebolt	Bolt	Bolzen	M8x20
24	1930802	Låsemøtrik	Nut	Mutter	M8
25	1920313	Stålbolt	Bolt	Bolzen	M12x65
26	1930947	Fjederskive	Spring washer	Federscheibe	M12
27	1930730	Stålmøtrik	Nut	Mutter	M12
28	39327070	Åbne led	Stone trap	Skinklappe	
29	39618440	Stang	Rod iron	Stange	
31	16672000	Slidplade	Plate	Platte	
32	39619120	Nitteplade	Plate	Platte	
33	1905620	Unbracoskrue	Screw	Schraube	MK6x25
34	853006	Cylinder, kpl.	Cylinder, cpl.	Zylinder, Kpl.	
35	16696570	Padel tandhjul	Chain wheel	Kettenrad	
36	16696560	Pal	Pawl	Klinke	
37	24423370	Fjeder	Spring	Feder	
38	29683480	Gaffelbeslag for oliemotor	Clevis fitting f. oil motor	Gabelbeschlag f. hyd. motor	
39	471676	Koblingskive	Clutch disk	Kupplungsscheibe	
40	92326410	Muffekobling	Bush	Buchse	ø35/35
41	16672110	Lygtebeslag	Suspension	Beschlag	
42	851039	Oliemotor	Oilmotor	Öl motor	OMH 500 - ø35
43	26483530	Skive	Washer	Scheibe	
44	17819100	Medbringer	Catcher	Mitnehmer	Kunststof
45	16712080	Medbringer	Catcher	Mitnehmer	Kunststof
46	16710100	Elevatorkæde kpl.	Elevator chain cpl.	Elevatorkette kpl.	
47	16713360	Reparationsstykke	Repair part	Erstatzstück	



Elevator, covers

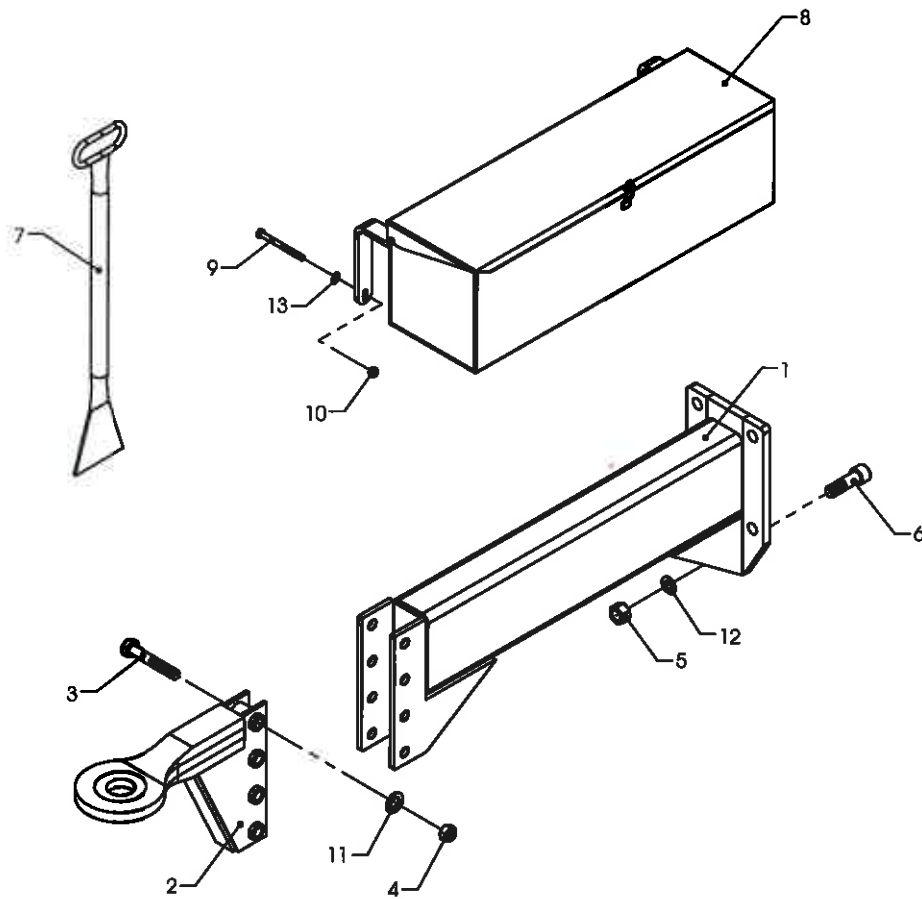


Cleanerloader TR7+

Pos	Bestil nr.	Benævnelse	Description	Bezeichnung	Bemærkning
1	39329500	Pladeskærm	Shield	Schirm	
2	1926024	Stålbræddbolt	Bolt	Bolzen	M10x30
3	16343000	Skærm	Shield	Schirm	
4	16342990	Skærm	Shield	Schirm	
5	16342980	Skærm	Shield	Schirm	
6	16713020	Skærm	Cover	Schirm	



Draw bar

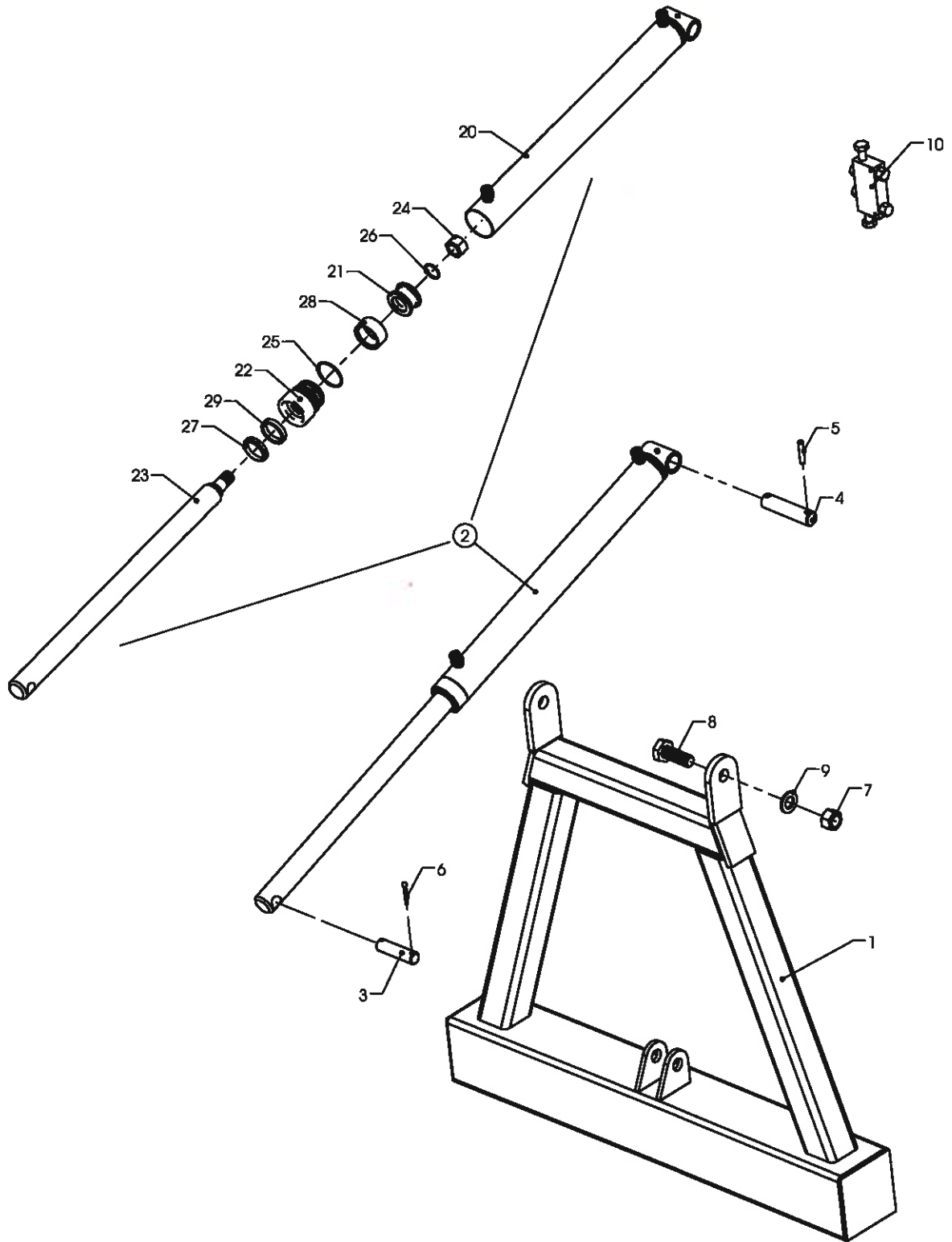


Cleanerloader TR7+

Pos	Bestil nr.	Benævnelse	Description	Bezeichnung	Bemærkning
1	16343152	Trækbom lang	Suspension rod	Schleppenstang	988mm
2	39615660	VBG trækøje	VBG suspension rod	VBG schleppenstang	ø50
3	1922741	Stålbolt	Bolt	Bolzen	M20x130
4	1930809	Låsemøtrik	Nut	Mutter	M20
5	1930810	Låsemøtrik M24	Nut	Mutter	M24
6	1905606	Unbracoskrue	Bolt	Bolzen	MC24x80
7	16653260	Rensespade	Cleaning spade	Reinigungspate	
8	39215000	Værktøjskasse	Spare parts box	Ersatzteilkasten	
9	1920220	Stålbolt	Bolt	Bolzen	M10x120
10	1930803	Låsemøtrik	Nut	Mutter	M10
11	1930912	Spændeskive	Washer	Scheibe	M24
12	1930910	Spændeskive	Washer	Scheibe	M20
13	1930905	Spændeskive	Washer	Scheibe	M10



Front support leg



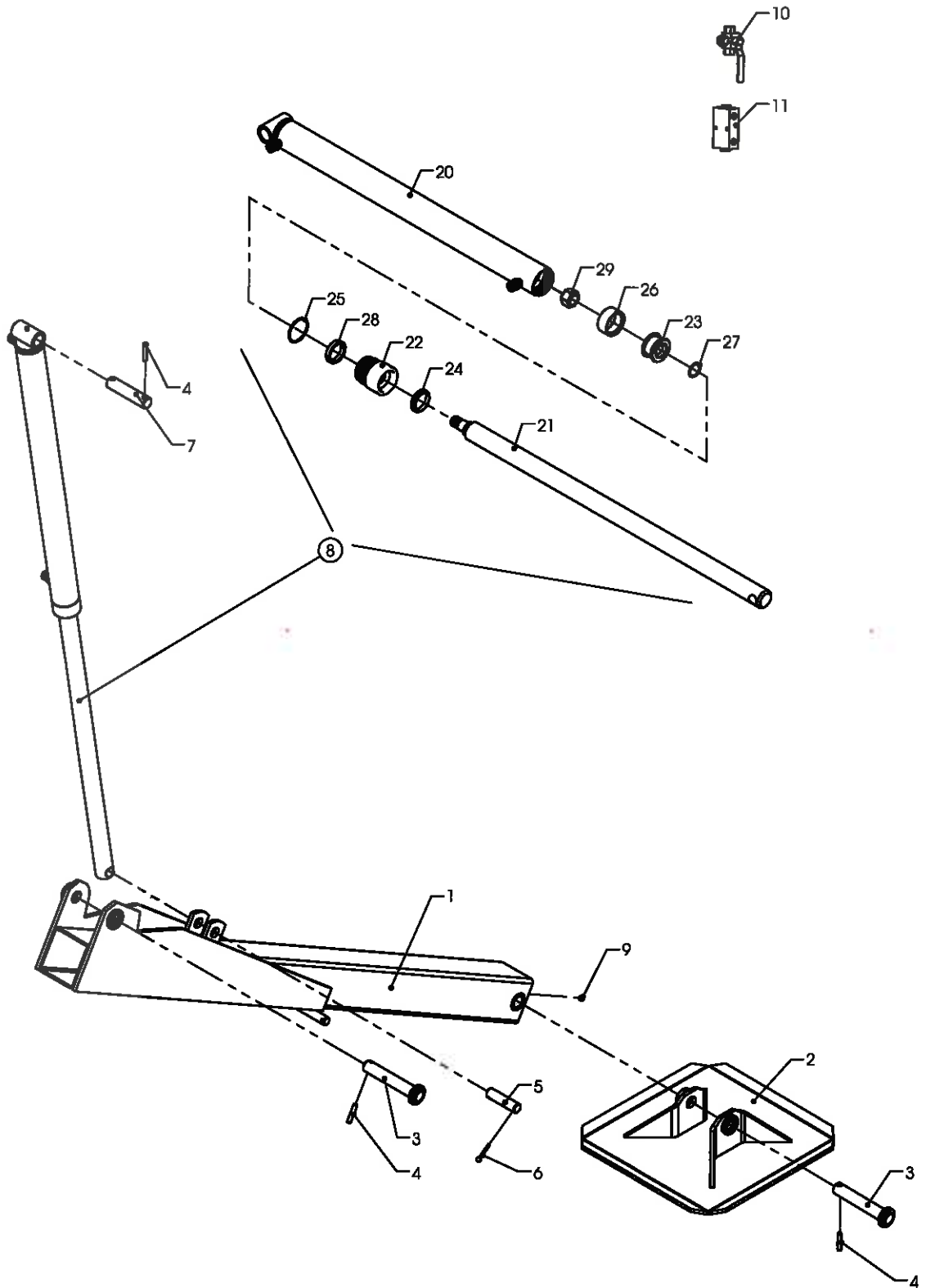
Cleanerloader TR7+

Pos	Bestil nr.	Benævnelse	Description	Bezeichnung	Bemærkning
1	16343160	Støtteben	Stay leg	Fussstützen	
2	16342740	Cylinder	Cylinder	Zylinder	
3	63409540	Splitbolt	Bolt	Bolzen	
4	25438352	Tap	Pin	Zapf	
5	911674	Rørstift	Pin	Stift	ø10x50
6	910766	Split	Split	Splint	ø5x50
7	1930810	Låsemøtrik M24	Nut	Mutter	M24
8	1923246	Stålsætskrue	Screw	Schraube	M24x70
9	1930912	Spændeskive	Washer	Scheibe	M24
10	702393	Overcenterventil	Valve	Ventil	3/8"

Pos	Bestil nr.	Benævnelse	Description	Bezeichnung	Bemærkning
20	16664050	Cylinderrør	Cylinder	Zylinder	
21	16659930	Stempel	Piston	Kolben	
22	16664970	Omløber	Union nut	Überwurfmutter	
23	16664980	Stempelstang	Piston rod	Kolbenstange	
24	1930810	Låsemøtrik M24	Nut	Mutter	M24
25	700451	O-ring	O-ring	O-Ring	ø56x3
26	700425	O-ring	O-ring	O-Ring	ø30,2x3
27	700235	Skrabering	Scraper	Abstreifring	AS 45-55-7/10
28	700277	Pakning	Gasket	Packung	Simko 320 60x48x20,5x4,2
29	700284	Nutring	Gasket	Packung	NI-300 45x55x10



Rear support leg



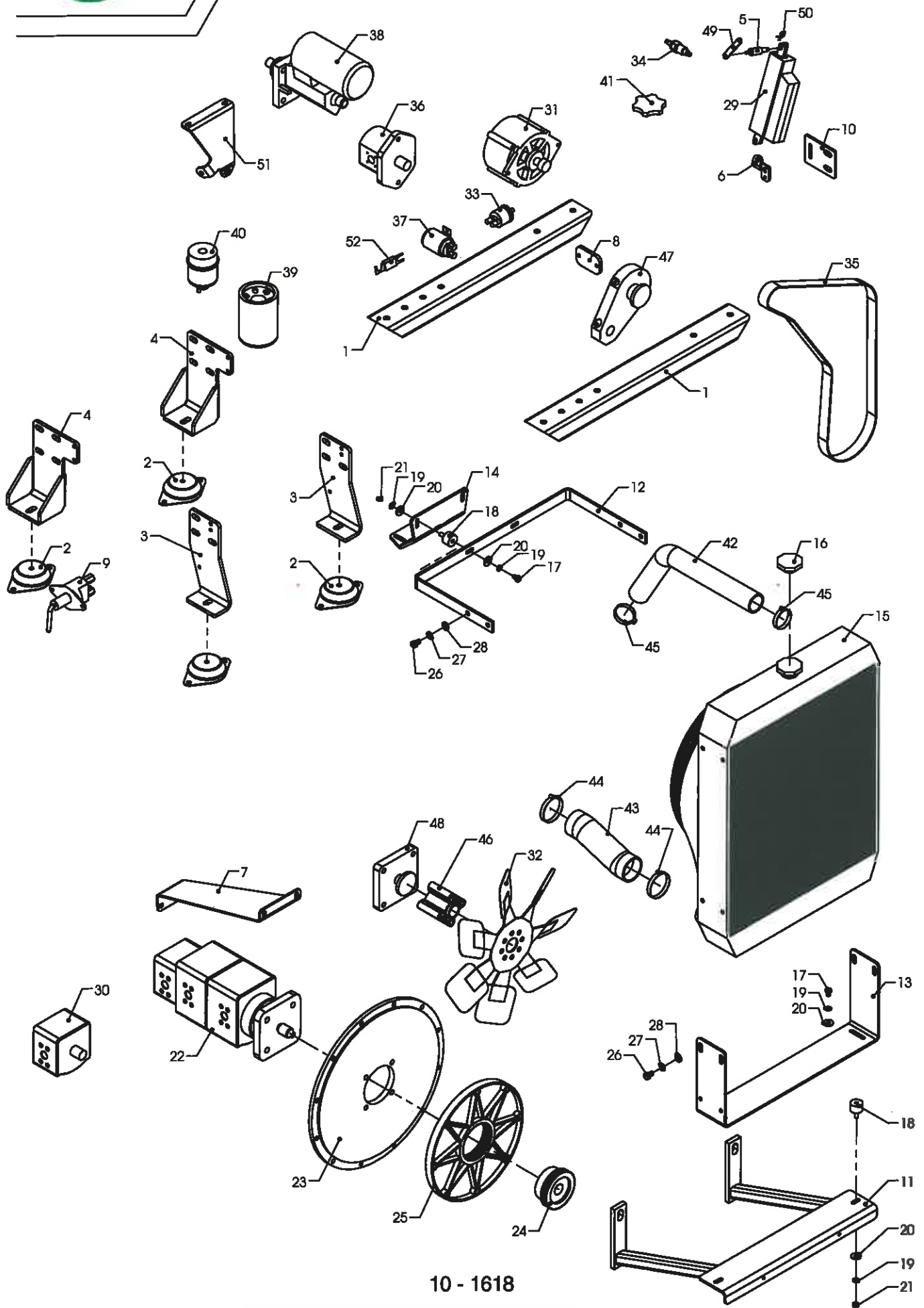
Cleanerloader TR7+

Pos	Bestil nr.	Benævnelse	Description	Bezeichnung	Bemærkning
1	39326930	Støtteben bag	Stay leg	Fusstützen	
2	39617722	Fodplade	Plate	Platte	
3	30494380	Bolt	Bolt	Bolz	
4	911674	Rørstift	Pin	Stift	ø10x50
5	63409540	Splitbolt	Bolt	Bolzen	
6	910766	Split	Split	Splint	ø5x50
7	25498352	Tap	Pin	Zapf	
8	16342230	Cylinder kpl.	Cylinder cpl.	Zylinder kpl.	
9	501802	Smøreneppel	Grease fitting	Schmiernippel	1/8" RG
10	13736101	Kuglehane	Ball valve	Kugelhahn	indv. RG 1/4" 3-Vejs
11	702304	Pilotstyret kontraventil	Valve	Ventil	

Pos	Bestil nr.	Benævnelse	Description	Bezeichnung	Bemærkning
20	16664030	Cylinderrør	Cylinder	Zylinder	
21	16664010	Stempelstang	Piston	Kolben	
22	16659940	Omløber	Union nut	Überwurfmutter	
23	16659930	Stempel	Piston	Kolben	
24	700235	Skraber	Scraper	Abstreifring	AS 45-55-7/10
25	700451	O-ring	O-ring	O-Ring	ø56x3
26	700277	Pakning	Gasket	Packung	Simko 320 60x48x20,5x4,2
27	700425	O-ring	O-ring	O-Ring	ø30,2x3
28	700284	Nutring	Gasket	Packung	NI-300 45x55x10
29	1930810	Låsemøtrik M24	Nut	Mutter	M24



Engine

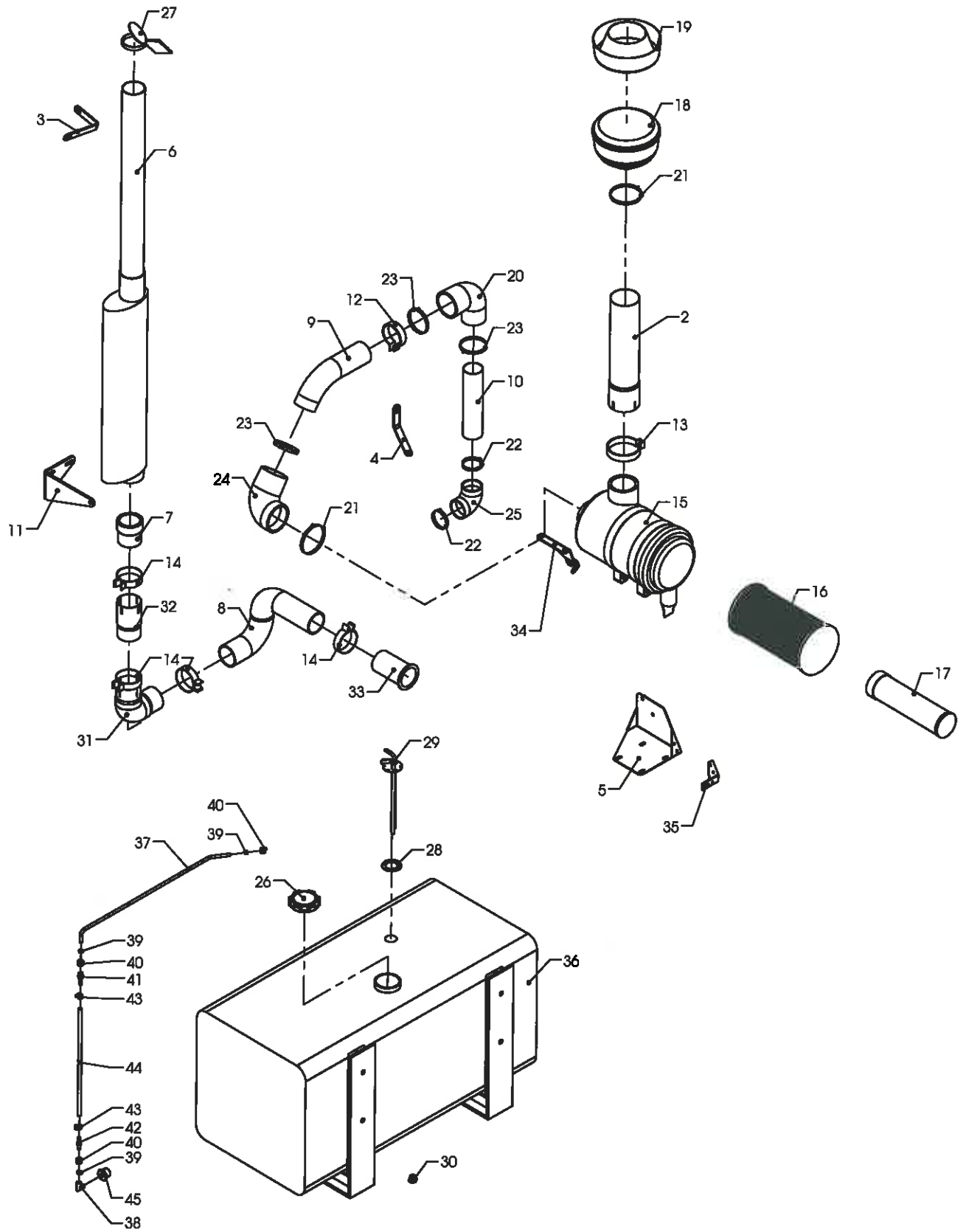


Cleanerloader TR7+

Pos	Bestil nr.	Benævnelse	Description	Bezeichnung	Bemærkning
1	16669390	Profil	Profil	Profil	
2	600417	Vibrationsdæmper	Rubber block	Gummiklotz	
3	16650060	Beslag	Fittings	Beschlag	
4	16667540	Beslag	Fittings	Beschlag	
5	16670200	Bolt	Bolt	Bolzen	
6	16670210	Plade	Plate	Platte	
7	16670310	Plade	Plate	Platte	
8	16673260	Lukkeplade	Plate	Platte	
9	862521	Hovedafbryder	Main switch	Hauptschalter	
10	16677360	Holder	Holder	Halter	
11	39329170	Kølerophæng	Radiator suspension	Kuhler beschlag	
12	39629110	Bøjle	Schackde	Bügel	
13	39329180	Plade	Plate	Platte	
14	39629120	Stiver	Strut	Abstützung	
15	850308	Køler	Radiator	Kühler	
16	850309	Prop	Plug	Propfen	
17	1923075	Stålsætskrue	Set screw	Setzschraube	M8x12
18	600416	Vibrationsdæmper	Rubber block	Gummiklotz	ø30x20
19	1930944	Fjederskive	Spring washer	Federscheibe	M8
20	1930904	Spændeskive	Washer	Scheibe	M8
21	1930727	Stålmøtrik	Nut	Mutter	M8
22	851230	Pumpe	Pump	Pumpe	KP30.38/30.34/20.25/D
23	16699850	Koblingsflange	Coupling flange	Kupplungsflanchen	
24	850346	Koblingspumpe	Coupling	Kupplung	
25	850305	Nylonflange	Nylon flange	Nylon flanschen	
26	922101	Stålbolt	Bolt	Bolz	3/8"x16
27	1930945	Fjederskive	Washer	Scheibe	M10
28	1930905	Spændeskive	Washer	Scheibe	M10
29	862286	Ei-aktivator	Ei-aktivator	Ei-aktivator	
30	850489	Pumpe-løs	Pump-loose	Pumpe-lose	20.25D
31	850301	Generator	Generator	Generator	
32	850485	Ventilatorvinge	Ventilator wing	Ventilator Flügel	
33	850315	Olietryks indikator	Oil pressure indicator	Öldruck indikator	
34	850314	Temperatur føler	Temperature detector	Temperatur Föhler	
35	850304	Kilerem	V-belt	Keilriemen	
36	851314	Pumpe	Pump	Pumpe	
37	862372	Startrelæ	Relay	Relais	
38	850484	Starter	Starter	Starter	
39	850284	Oliefilter	Oil-filter	Öl-filter	
40	850283	Brændstoffilter	Fuel filter	Brennstoffilter	
41	850303	Prop	Plug	Propfen	
42	850310	Kølerslange	Hose	Schlauch	Retur
43	850311	Kølerslange	Hose	Schlauch	Tryk
44	850298	Spændebånd	Clamp	Spannbügel	
45	850278	Spændebånd	Clamp	Spannbügel	
46	850486	Ventilatorbøsning	Ventilator bushing	Ventilator Buchse	
47	850487	Vandpumpe	Water pump	Wasserpumpe	
48	850488	Afstandsflange	Flange	Flanschen	
49	850374	Reguleringsarm	Lever	Hebel	
50	850375	Fjeder	Spring	Feder	
51	16678370	Holder	Holder	Halter	
52	862174	Sikring	Fuse plug	Sicherung	



Exhaustion, fueltank

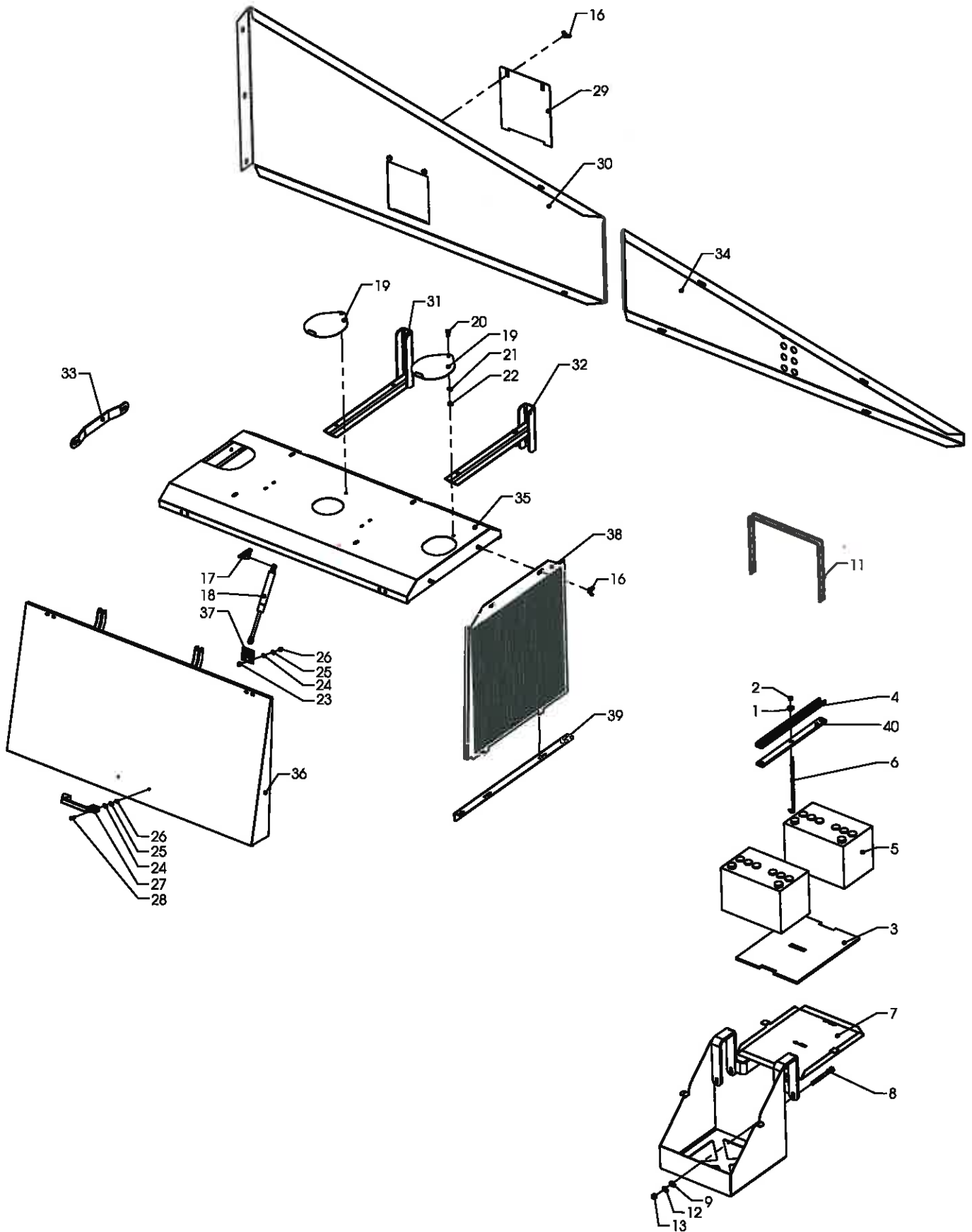


Cleanerloader TR7+

Pos	Bestil nr.	Benævneelse	Description	Bezeichnung	Bemærkning
1	16673820	Ophæng	Console	Konsole	
2	16673250	Rør f. indsugning	Pipe	Rohr	
3	16673060	Beslag	Suspension	Beschlag	
4	16670340	Beslag	Suspension	Beschlag	
5	16667530	Ophæng	Suspension	Beschlag	
6	16676660	Udstødningsrør	Exhaust pipe	Abgasrohr	
7	16663090	Samlerør	Collecting pipe	Verbindungsrohr	
8	16687260	Flex-rør	Flex pipe	Flexrohr	
9	16673240	Rør	Pipe	Rohr	
10	16623225	Rør	Pipe	Rohr	
11	16663080	Beslag	Suspension	Beschlag	
12	850467	Spændebånd	Clamp	Spannbügel	ø90,5 mm
13	850469	Spændebånd	Clamp	Spannbügel	ø120,5 mm
14	850474	Spændebånd	Clamp	Spannbügel	ø94,5 mm svær
15	850491	Luftfilter kpl.	Air-filter cpl.	Luftfilter kpl.	
16	850492	Luftfilterindsats	Air-filter	Luftfilter	
17	850493	Luftfilterindsats	Air-filter	Luftfilter	
18	850473	Cyclonfilter kpl.	Air-cyclone cpl.	Luftcyclone kpl.	
19	850483	Glas for cyclonfilter	Air cyclone - glass	Luftzyklone - Glas	
20	16677630	Gummibøjning	Rubber bending	Gummi Biegung	
21	850384	Spændebånd	Clamp	Spannbügel	104-138 mm.
22	702890	Spændebånd	Clamp	Spannbügel	68-85 mm.
23	850247	Spændebånd	Clamp	Spannbügel	87-110 mm
24	16677640	Gummibøjning	Rubber bending	Gummi Biegung	
25	850494	Gummibøjning	Rubber bending	Gummi Biegung	2"
26	850746	Låg for dieseltank	Stub	Stutzen	ø105
27	850394	Udstødningshat	Exhaust cap	Abgassdeckel	ø90
28	850496	Gummipakning	Gasket	Dichtung	
29	850436	Suger	Suction	Sauger	
30	16677660	Bundprop	Plug	Propfen	
31	850505	Rørbøjning	Bending	Biegung	
32	16687240	Rør f. indsugning	Pipe	Rohr	
33	850506	Rørstuds	Pipe	Rohr	
34	16678370	Holder	Holder	Halter	
35	16713390	Sikringsholder	Suspension	Beschlag	
36	850745	Dieseltank, kpl.	Diesel tank, cpl.	Dieseltank, Kpl.	
37	16713510	Rør	Pipe	Rohr	
38	702949	Vinkel	Angle	Winkel	
39	702800	Skærring	Cutting ring	Schneidring	
40	702801	Omløber	Nut	Mutter	
41	702794	Studs	Pipe branch	Stutzen	10mm / 3/8"
42	702804	Studs	Pipe branch	Stutzen	10mm / 3/8"
43	851992	Spændebånd	Hose ring	Schlauch Ring	08-14 mm
44	850476	Slange	Hose	Schlauch	500 mm.
45	702677	Nippelmuffe	Socket	Muffe	1"-3/8"



Battery, cover for engine

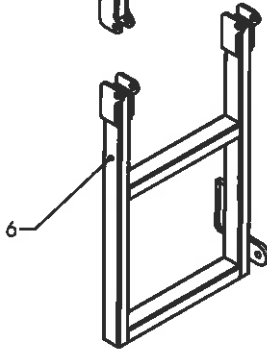
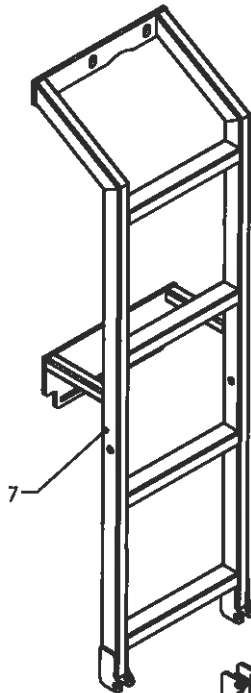
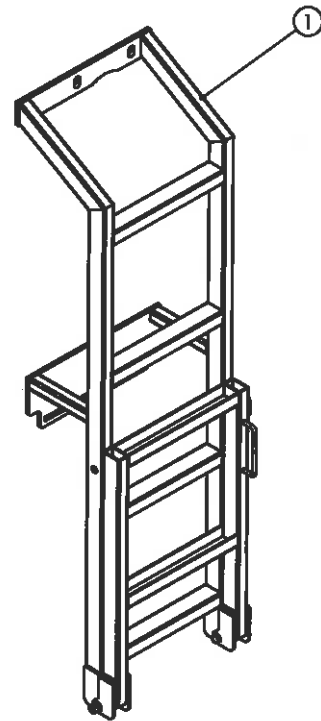
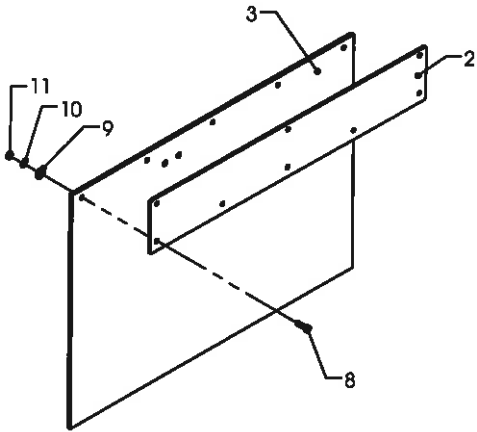


Cleanerloader TR7+

Poa	Bestil nr.	Benævnelse	Description	Bezeichnung	Bemærkning
1	1930904	Spændeskive	Washer	Scheibe	M8
2	1930802	Låsemøtrik	Nut	Mutter	M8
3	16712440	Gummiplade	Rubber plate	Gummiplatte	
4	16668630	Uskinne	Rail	Scheine	
5	850297	Batteri	Battery	Batterie	12V-95A
6	39629130	Bolt	Bolt	Bolz	
7	16341540	Ophæng	Console	Konsole	
8	1920220	Stålbolt	Bolt	Bolzen	M10x120
9	1930905	Spændeskive	Washer	Scheibe	M10
10	39628610	Låg	Cover	Deckel	
11	39628620	Gummistrop	Rubber	Gumml	
12	1930945	Fjederskive	Washer	Scheibe	M10
13	1930803	Låsemøtrik	Nut	Mutter	M10
14	1930728	Stålmøtrik	Nut	Mutter	M10
15	1922633	Stålbolt M10x60 FZB	Bolt	Bolz	M10x60
16	1930326	Fløjemøtrik	Nut	Mutter	M10
17	850345	Monteringsbeslag	Holder	Halter	
18	850344	Gas cylinde	Gas cylinder	Gas zylinder	
19	16681500	Dæksel	Cover	Deckel	
20	1923077	Stålsætskrue M8x20 FZB	Steel set screws M8x20 FZB	Stahl Schrauben M8x20 FZB	
21	1930944	Fjederskive	Spring washer	Federscheibe	M8
22	1930727	Stålmøtrik	Nut	Mutter	M8
23	1905619	Unbracoskrue	Screw	Schraube	MK6x20
24	1930903	Spændeskive	Washer	Scheibe	M6
25	1930943	Fjederskive	Washer	Scheibe	M6
26	1930726	Møtrik	Nut	Mutter	M6
27	803066	Håndtag	Handle	Handgriff	
28	1923052	Sætskrue	Screw	Schraube	M6x20
29	28627670	Lukkeplade	Plate	Platte	
30	16343100	Pladeskærm	Screen	Schirm	
31	15340072	Holder	Holder	Holter	
32	15340071	Holder	Holder	Holter	
33	16677200	Skinne	Rail	Scheine	
34	16344440	Skærm	Screen	Schirm	
35	16342970	Skærm	Screen	Schirm	
36	16343170	Skærm	Screen	Schirm	
37	850343	Hængsel	Holder	Halter	
38	16343140	Skærm	Screen	Schirm	
39	16668620	Vinkelskinne	Rail	Scheine	
40	16713440	Gummiskinne	Rubberrail	Gummischeine	



Ladder

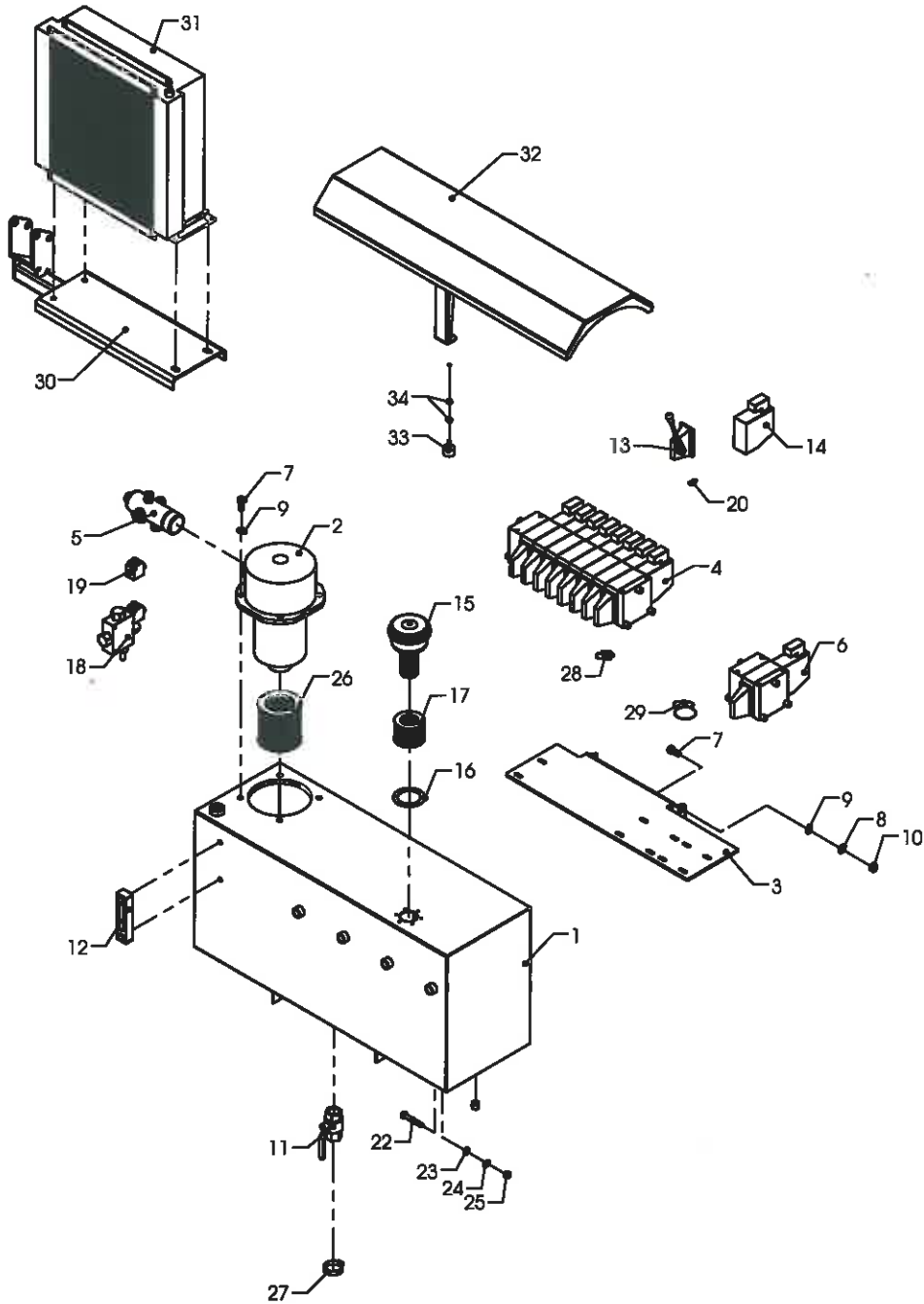


Cleanerloader TR7+

Pos	Bestil nr.	Benævnelse	Description	Bezeichnung	Bemærkning
1	16701360	Stige, kpl.	Ladder, cpl.	Leiter, Kpl.	
2	16712480	Skinne	Rail	Schiene	
3	16681900	Gummiskærm	Rubber shield	Gummi schirm	
6	16701330	Stige, underdel	Ladder, lower	Leiter, unterteil	
7	16701200	Stige, øverste del	Ladder, upper	Leiter, oberteil	
8	1929079	Stålsætskrue	Screw	Schraube	M8x30
9	1930904	Spændeskive	Washer	Scheibe	M8
10	1930944	Fjederskive	Spring washer	Federscheibe	M8
11	1930727	Stålmøtrik	Nut	Mutter	M8



Hydraulic

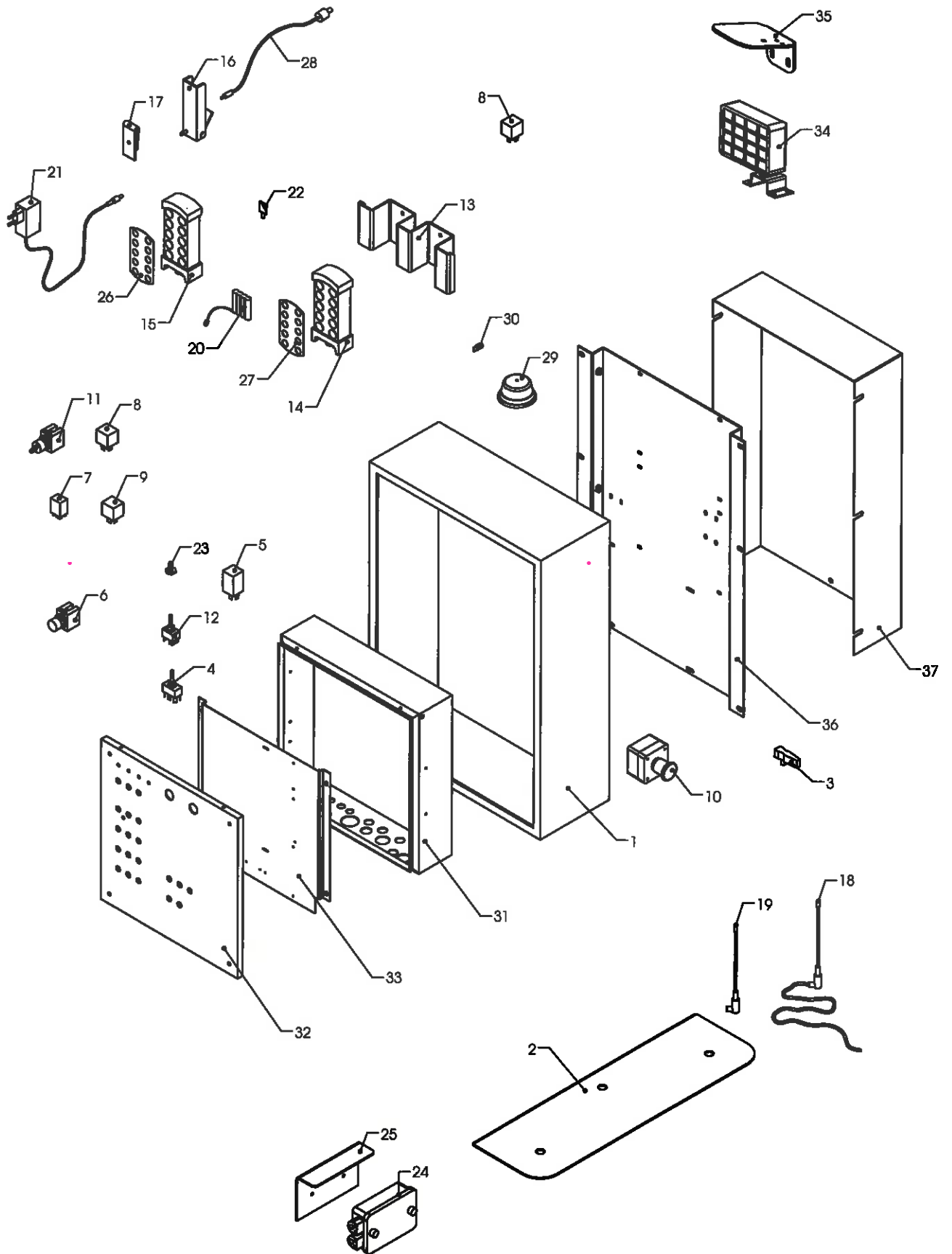


Cleanerloader TR7+

Pos	Bestil nr.	Benævnelse	Description	Bezeichnung	Bemærkning
1	16343400	Olietank	Oil tank	Öl Tank	
2	851467	Returfilter kpl.	Return filter cpl.	Rückleitung Kpl.	
3	16671680	Plade	Plate	Platte	
4	702234	Ventilblok	Valve	Ventil	PVG32/8
5	16671700	Returrør	Pipe	Rohr	
6	702258	Ventilblok	Valve	Ventil	1-blok
7	1923153	Stålsætskrue	Screw	Schraube	M12x30
8	1930907	Spændeskive	Washer	Scheibe	M12
9	1930947	Fjederskive	Spring washer	Federschelbe	M12
10	1930730	Stålmøtrik	Nut	Mutter	M12
11	702364	Kuglehane	Ball valve	Kugelhahn	1"
12	851242	Oliestandglas kpl.	Oil level glass cpl.	Öl-stand Kpl.	Ikkon
13	702019	Håndtagshus	Handle	Handgriff	
14	702224	EI-modul	EI-modul	EI-Modul	PVG32/24V
15	851243	Luffilter kpl.	Filter kpl.	Filter kpl.	
16	851245	Pakning	Gasket	Packung	
17	851244	Filterindsats	Replacement filter	Filter Einsatz	
18	702235	Sikkerhedsventil	Valve	Ventil	
19	702233	Spole	Relay	Relais	24V
20	702021	Portskruer	Screw	Schraube	
21	940004	Rørprop	Pipe plug	Rohrpropfen	1/2"RG
22	1920214	Stålbolt	Bolt	Bolzen	M10x70
23	1930905	Spændeskive	Washer	Scheibe	M10
24	1930945	Fjederskive	Washer	Scheibe	M10
25	1930728	Stålmøtrik	Nut	Mutter	M10
26	851469	Filterindsats	Replacement filter	Filter Einsatz	
27	851990	Slangebånd	Hose ring	Schlauch Ring	40-45 mm
28	702248	Pakningssæt	Seal set	Dichtungssatz	8 Bloks
29	702241	Pakningssæt	Seal set	Dichtungssatz	1 Bloks
30	16712100	Holder	Holder	Halter	
31	702599	Oliekøler	Oil cooler	Ölkühler	
32	16713560	Skærm	Cover	Schirm	
33	600416	Vibrationsdæmper	Rubber block	Gummiklotz	ø30x20
34	1930727	Stålmøtrik	Nut	Mutter	M8



Maneuvering, front

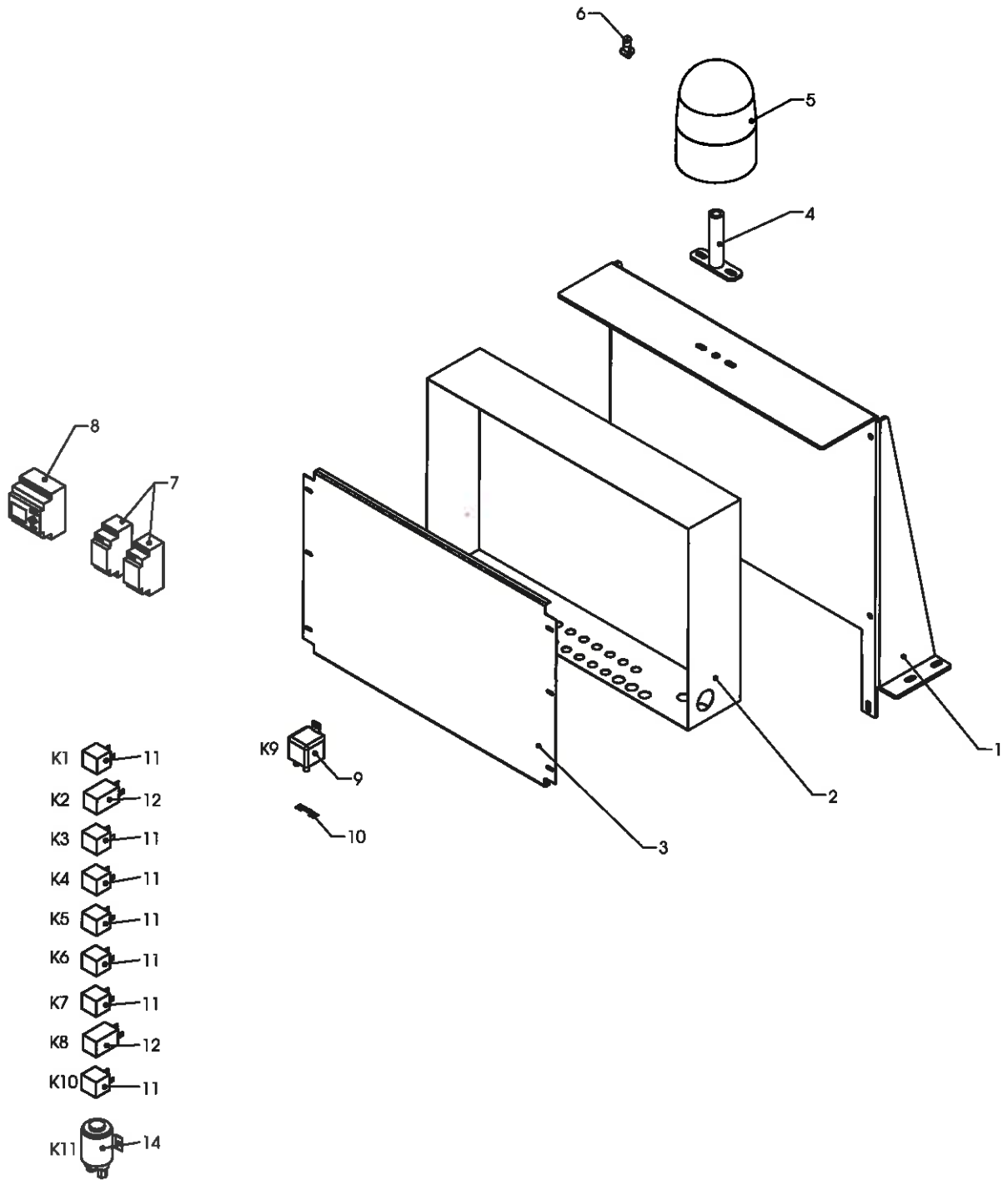


Cleanerloader TR7+

Pos	Bestil nr.	Benævnelse	Description	Bezeichnung	Bemærkning
1	862409	El-skab	El-cabinet	El-kasten	
2	16708010	Antennebeslag	Antenna mounting	Antenne Beschlag	
3	862410	Håndtag	Handle	Handgriff	
4	861726	Vippekontakt	Tilting switch	Kontakt	2xfjeder
5	862535	Relæ/startspærre	Relay	Relais	24V
6	861846	Trykknop	Knop	Knopf	
7	862380	Relæ	Relay	Relais	RH2B-UL
8	862080	Relæ/omskifter	Relay/reverse	Relais/Umschalter	24V m/diode
9	862520	Relæ/slave	Relay	Relais	24V-70A mini
10	862405	Nødstop	Shutdown	Stopp	
11	861840	Vrideknop	Knop	Knopf	P9MSLDOR
12	862368	Vippeafbryder	Toggle switch	Wippenschalter	2xIås
13	16653210	Holder	Holder	Halter	
14	862734	Sender, grøn	Transmitter, green	Sender, grün	
15	862736	Sender, gul	Transmitter, yellow	Sender, gelb	
16	862742	Holder	Suspension	Beschlag	
17	862704	Clips	Holder	Halter	
18	862723	Antenne kpl.	Aerial cpl.	Antenne kpl.	
19	862700	Antennepisk	Aerial loose	Antenne Teil	
20	862741	Batteri	Battery	Batterie	
21	862707	Lader	Charger	Lader	220V-12V
22	862705	Nøgle	Key	Schlüssel	
23	862167	Gummihætte	Rubber cap	Gummikappe	
24	862359	Samledåse	Conduit box	Anschlussdose	
25	16712380	Plade	Plate	Platte	
26	862730	Folie, gul	Film, yellow	Folie, gelb	
27	862729	Folie, grøn	Film, green	Folie, grün	
28	862743	Løs ledning	Wire	Leitung	
29	861218	Lygte, grøn			Pære 861169
30	861169	Pære	Bulb	Birne	24V-10W S8,5
31	29216462	Elkasse	El cabinet	Elkasten	
32	29216461	Låg	Cover	Deckel	
33	29652970	Plade	Plate	Platte	
34	861103	Arbejdslygte	Working light	Arbeitslicht	
35	16343880	Lygtebeslag	Fittings	Beschlag	
36	16712920	Bagplade	Plate	Platte	
37	16712930	Skærm	Cover	Schirm	



Maneuvering, rear

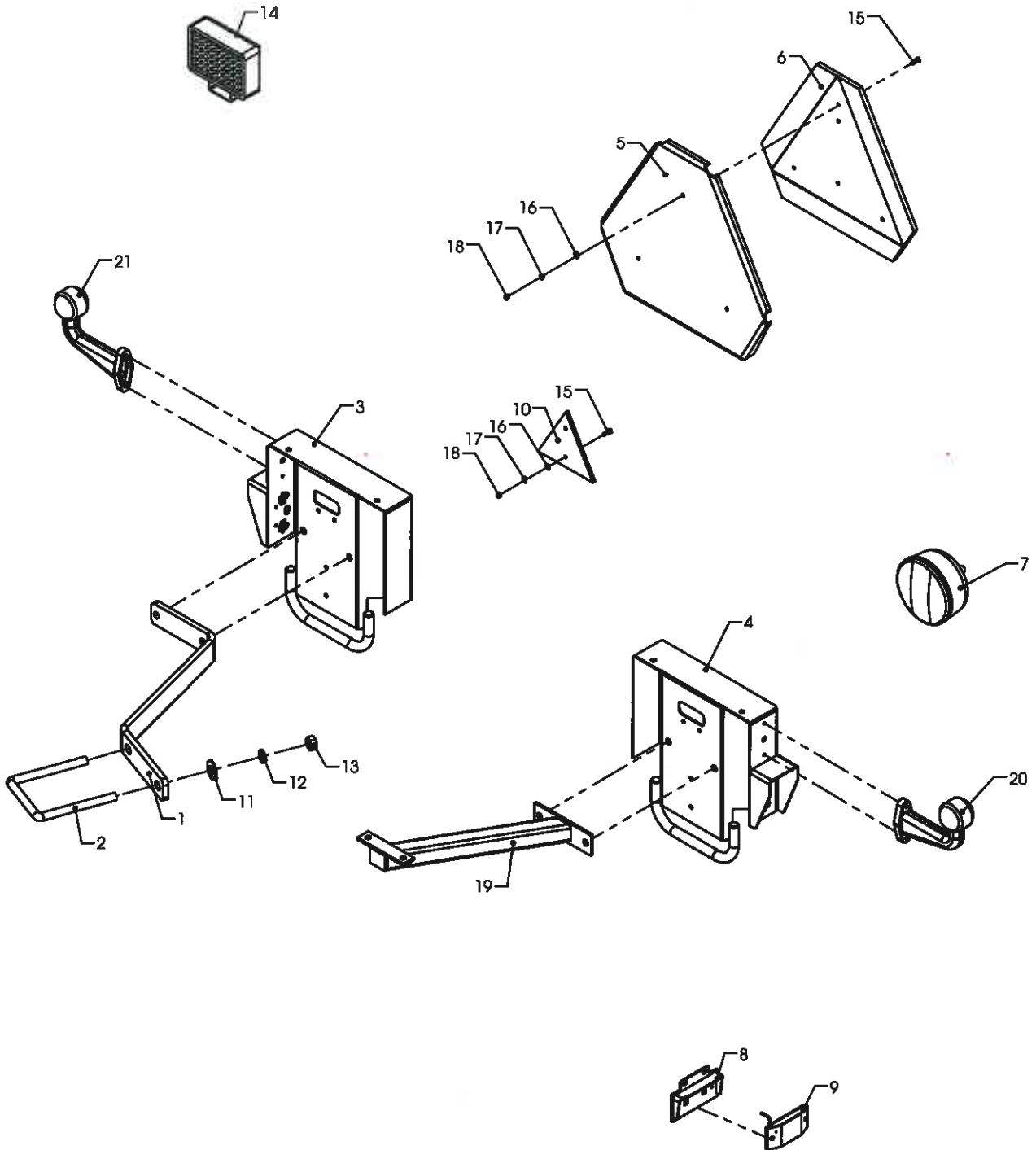


Cleanerloader TR7+

Pos	Bestil nr.	Benævnelse	Description	Bezeichnung	Bemærkning
1	16712900	Holder	Holder	Halter	
2	16712880	EI-skab	EI-cabinet	EI-kasten	
3	16712890	Plade	Plate	Platte	
4	861058	Holder	Holder	Halter	
5	850107	Rotorblink	Rotor flash	Warnungslicht	
6	861157	Pære	Bulb	Birne	24V/70W H1
7	861448	Relæ modul	Relay module	Relais Modul	
8	861447	Relæ	Relay	Relais	
9	862740	Relæ	Relay	Relais	24v - 60 AMP
10	862175	Sikring	Fuse	Sicherung	
11	862080	Relæ/omskifter	Relay/reverse	Relais/Umschalter	24V m/diode
12	862535	Relæ/startspærre	Relay	Relais	24V
14	862372	Startrelæ	Relay	Relais	



Lighting and reflexes

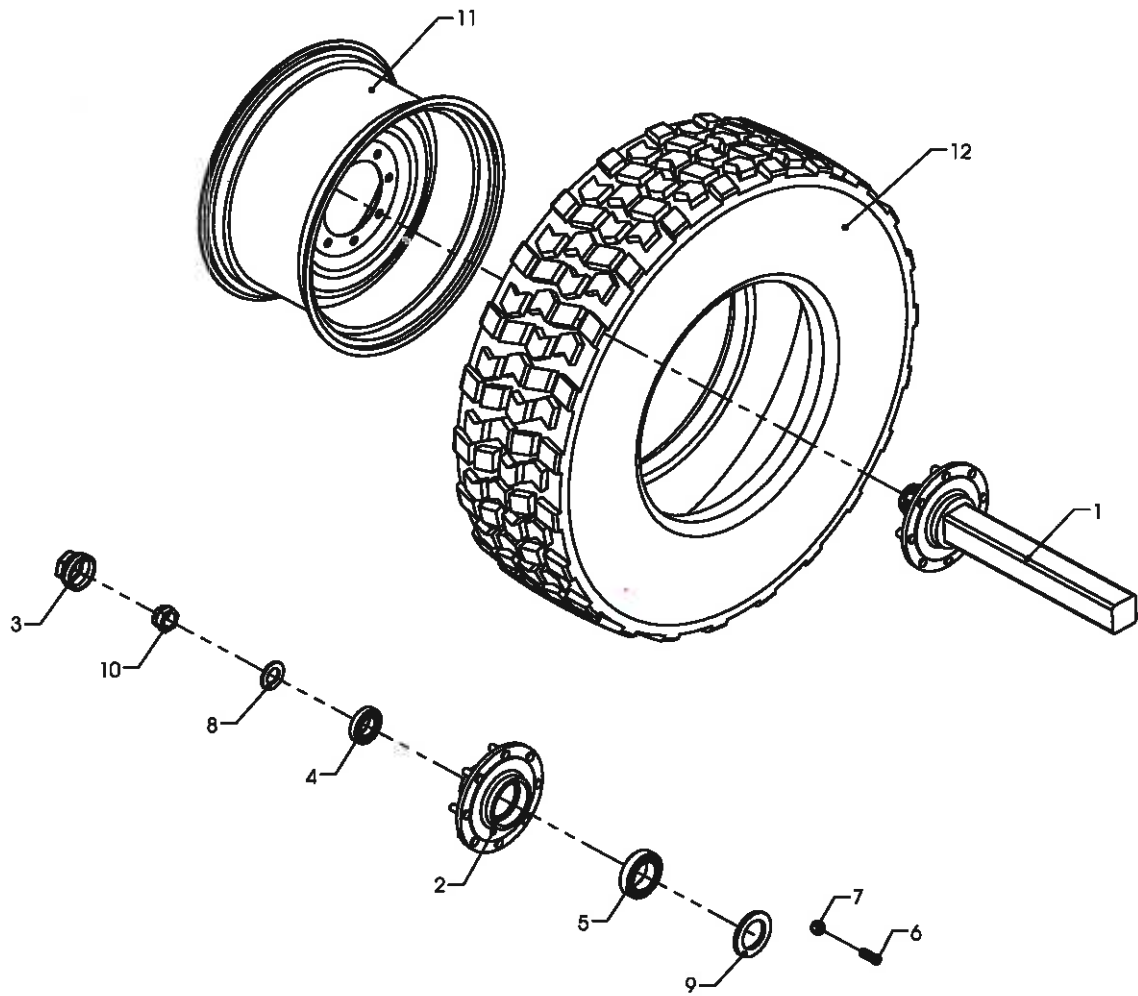


Cleanerloader TR7+

Pos	Bestil nr.	Benævnelse	Description	Bezeichnung	Bemærkning
1	16650870	Beslag	Fittings	Beschlag	
2	16688670	Bøjle	Clamp	Bügel	
3	16707422	Lygtekasse - højre	Laterne body - right	Scheinwerfergehäuse - Rechts	
4	16707421	Lygtekasse - venstre	Laterne body - left	Scheinwerfergehäuse - Links	
5	28328900	Plade	Plate	Platte	
6	861052	Stor reflex trekant	Reflecting triangel	Dreieckiger Reflex	
7	861008	Trekammerlygte	Light	Licht	
8	16711760	Lygtekonsol	Laterne console	Scheinwerfer Konsole	
9	862440	Sidemarkeringslygte	Side indic. light	Seitenmark. Licht	
10	861051	Reflex trekant	Reflecting triangel	Dreieckiger reflex	
11	1930929	Spændeskive	Washer	Scheibe	M16
12	1930949	Fjederskive	Washer	Scheibe	M16
13	1930732	Stålmøtrik	Nut	Mutter	M16
14	861111	Arbejdslygte	Working light	Arbeitslicht	Diode
15	1923041	Stålsætskrue	Screw	Schraube	M5x16
16	1930902	Spændeskive	Washer	Scheibe	M5
17	1930942	Fjederskive	Washer	Scheibe	M5
18	1930725	Møtrik	Nut	Mutter	M5
19	29694610	Lygtebeslag	Fittings	Beschlag	
20	861017	Slingrelygte	Light	Licht	Venstre
21	861016	Slingrelygte	Light	Licht	Højre



Wheels, axels

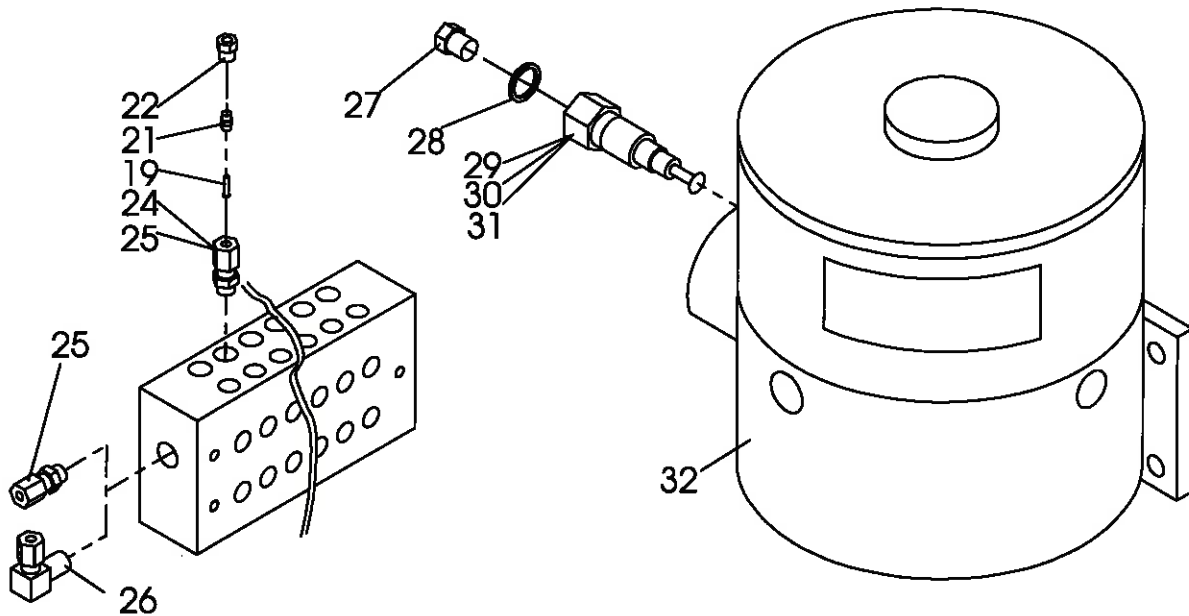
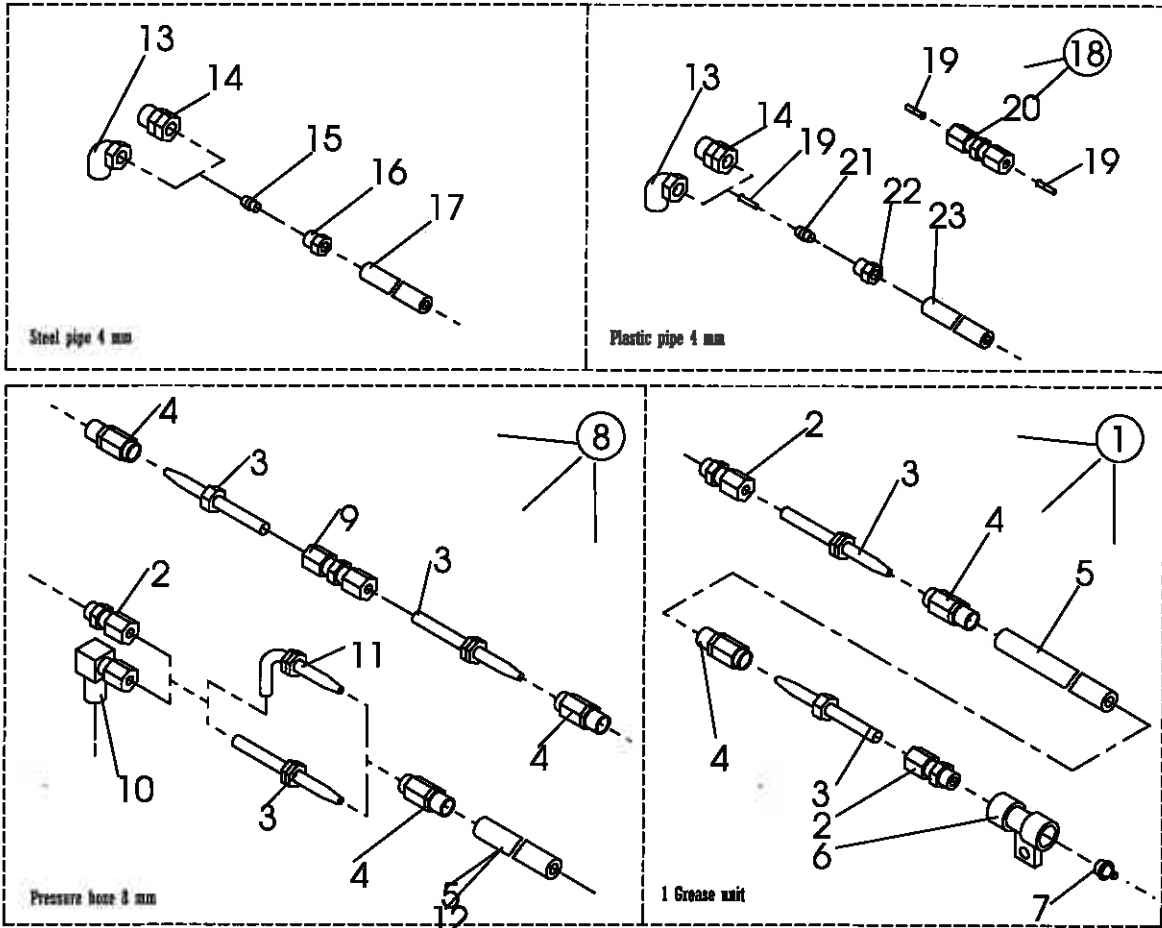


Cleanerloader TR7+

Pos	Bestil nr.	Benævnelse	Description	Bezeichnung	Bemærkning
1	16343253	Hjulaksel kpl.	Wheel axle cpl.	Radwelle kpl.	
2	800241	Navhus	Hub	Nabe	
3	800206	Navkapsel	Hub cap	Achskapsel	
4	500345	Konisk rulleleje	Taper roller bearing	Kegelrollenlager	32211
5	500338	Konisk rulleleje	Taper roller bearing	Kegelrollenlager	32017
6	800510	Hjulbolt	Bolt	Bolzen	M18x1,5x40/54
7	800509	Hjilmøtrik	Nut	Mutter	M18x1,5
8	800269	Skive	Tightening plate	Dichtungsplatte	ø45xø80x5
9	800267	Stødring	Tightening plate	Dichtungsplatte	ø85xø130x10
10	800270	Kronemøtrik	Nut	Mutter	M45x2
11	800891	Fælg	Rim	Felge	W15Lx28
12	800890	Dæk	Tyre	Reifen	16.9R28



Central lubrication system



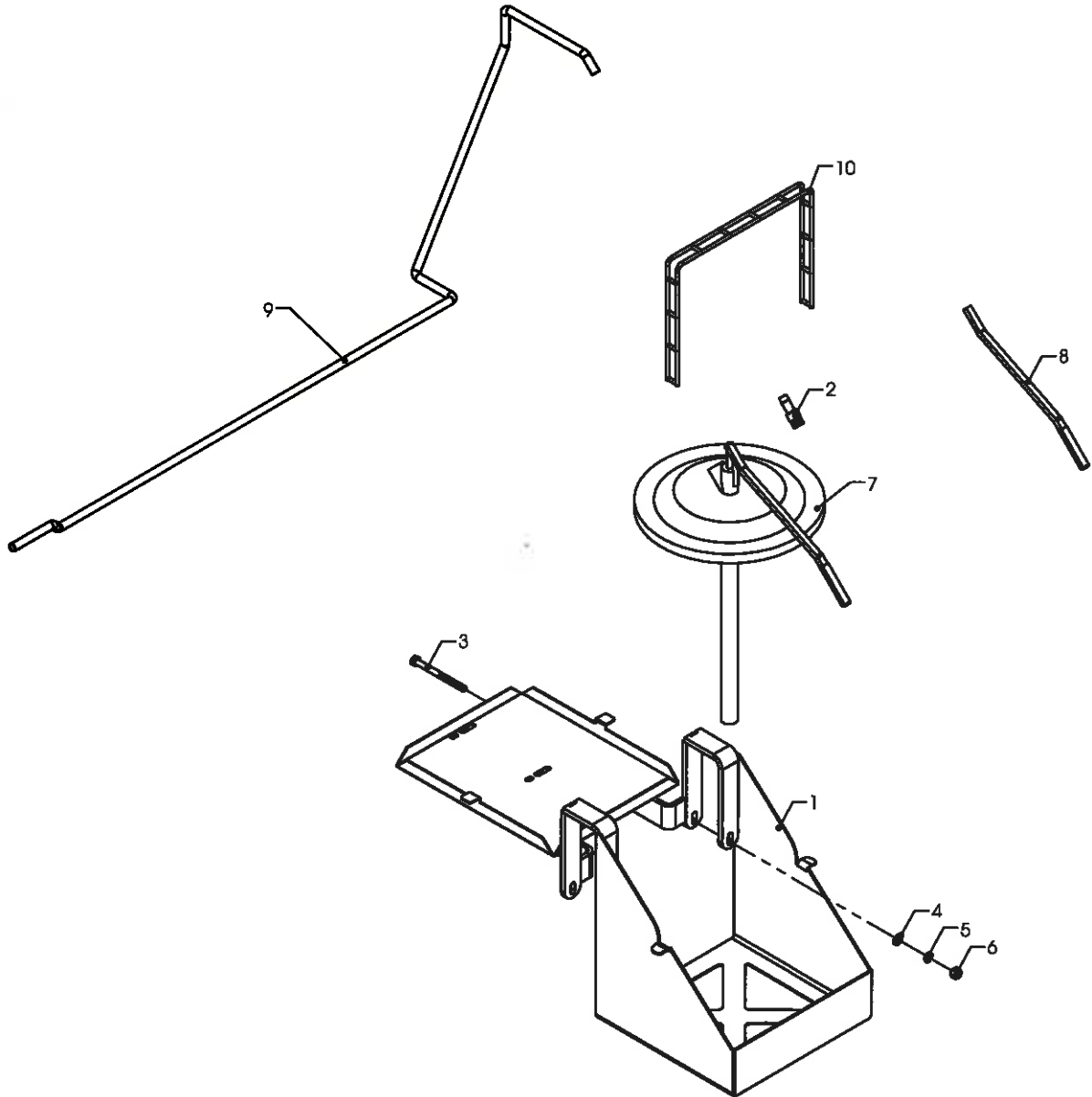
Cleanerloader TR7+

Pos	Bestil nr.	Benævnelse	Description	Bezeichnung	Bemærkning
1	705000	1 Smørested Kpl.	1 Schmierstellen Cpl.		Pos. 1-7
2	705025	Tilslutning	Adapters	Anschlußstücke	1/8"-Ø6
3	705003	Rørstuts	Tube Stub	Rohrstutzen	
4	705002	Omløber	Sleeve	Schraubhülse	
5	705001	Trykslange	High-Pressure Hose	Hochdruckschlauch	
6	705026	Holder	Holder	Rohrverbinder	
7	501802	Smørenippel	Grease Fitting	Schmiernippel	1/8" Rg
8	705048	Samlesæt Kpl.	Verschraubungen Cpl.	Verbinder Kpl.	Pos. 3,4,9
9	705027	Samler	Verschraubungen	Verbinder	
10	705028	Vinkel	Elbow	Winkel	1/8"-Ø6
11	705005	Rørstuts	Tube Stub	Rohrstutzen	
12	705004	Trykslange Med Fedt	High-Pressure Hose Filled With Grease	Hochdruckschlauch Mit Fett	
13	705015	Vinkel	Elbow	Winkel	1/8"-Ø4
14	705011	Tilslutning	Adapters	Anschlußstücke	1/8"-Ø4-Ø6
15	705010	Skærring Til Stålrør	Ring	Ring	
16	705009	Omløber Til Stålrør	Unions	Überwurfschauben	
17	705036	Stålrør	Pipe	Rohr	Ø4
18	705046	Samlesæt Kpl.	Verschraubungen Cpl.	Verbinder Kpl.	Pos. 19,20
19	705008	Indsats Til Plastrør	Reinforcing Sockets	Einsteckhülsen	
20	705029	Samler	Verschraubungen	Verbinder	
21	705007	Skærring Til Plastrør	Ring	Ring	
22	705006	Omløber Til Plastrør	Unions	Überwurfschauben	
23	705021	Plastrør	Hose	Schlauch	Ø4
24	705012	Tilslutning	Adapters	Anschlußstücke	M10-Ø4
25	705030	Tilslutning	Adapters	Anschlußstücke	M10-Ø6
26	705031	Vinkel	Elbow	Winkel	M10-Ø6
27	705032	Tilslutning	Adapters	Anschlußstücke	
28	705033	Skive	Washer	Scheibe	
29	705034	Doserstempel	Pump Elements	Pumpenelemente	2,5cm ³ /Min
30	705017	Doserstempel	Pump Elements	Pumpenelemente	1,8cm ³ /Min
31	705018	Doserstempel	Pump Elements	Pumpenelemente	0,8cm ³ /Min
32	705044	Pumpe	Pumps	Pumpen	



Lubrication

Lubricant: Q8 Rembrandt EP 2



Cleanerloader TR7+

Pos	Bestil nr.	Benævnelse	Description	Bezeichnung	Bemærkning
1	16341540	Ophæng	Console	Konsole	
2	16678290	Studs	Socket	Stutzen	
3	1920220	Stålbolt	Bolt	Bolzen	M10x120
4	1930905	Spændeskive	Washer	Scheibe	M10
5	1930945	Fjederskive	Washer	Schelbe	M10
6	1930803	Låsemøtrik	Nut	Mutter	M10
7	705059	Fedtfylder	Grease gun filler pump	Fettpressenfüllgerät	20 kg
8	705062	Håndtag	Handle	Handgriff	
9	13657300	Trykslange	Tube	Schlauche	ø13x2500
10	39628620	Gummistrop	Rubber	Gummi	

Index - Cleanerloader TR7+

Order nr.	Page	Pos	Order nr.	Page	Pos	Order nr.	Page	Pos
471676	page10-1613	39	700427	page10-1601	56	705027	page10-1627	9
500021	page10-1608	19	700427	page10-1607	66	705028	page10-1627	10
500338	page10-1626	5	700432	page10-1610	68	705029	page10-1627	20
500345	page10-1626	4	700432	page10-1612	79	705030	page10-1627	25
500685	page10-1602	36	700450	page10-1601	54	705031	page10-1627	26
500685	page10-1610	52	700450	page10-1607	64	705032	page10-1627	27
500708	page10-1608	35	700451	page10-1612	35	705033	page10-1627	28
500798	page10-1602	23	700451	page10-1616	25	705034	page10-1627	29
500798	page10-1604	14	700451	page10-1617	25	705036	page10-1627	17
500798	page10-1607	53	700505	page10-1610	64	705044	page10-1627	32
500798	page10-1610	33	700505	page10-1612	75	705046	page10-1627	18
500798	page10-1610	42	700626	page10-1608	34	705048	page10-1627	8
500798	page10-1612	53	702019	page10-1622	13	705059	page10-1628	7
500798	page10-1612	63	702021	page10-1622	20	705062	page10-1628	8
500900	page10-1603	2	702224	page10-1622	14	800206	page10-1626	3
500963	page10-1613	2	702233	page10-1622	19	800241	page10-1626	2
500982	page10-1605	2	702234	page10-1622	4	800267	page10-1626	9
500983	page10-1605	1	702235	page10-1622	18	800269	page10-1626	8
500983	page10-1607	23	702241	page10-1622	29	800270	page10-1626	10
501802	page10-1617	9	702248	page10-1622	28	800509	page10-1626	7
501802	page10-1627	7	702258	page10-1622	6	800510	page10-1626	6
503302	page10-1605	20	702301	page10-1604	33	800890	page10-1626	12
503303	page10-1605	21	702304	page10-1601	44	800891	page10-1626	11
503549	page10-1605	19	702304	page10-1612	25	803066	page10-1606	9
503606	page10-1603	20	702304	page10-1617	11	803066	page10-1620	27
503661	page10-1607	37	702310	page10-1604	32	850107	page10-1624	5
503662	page10-1607	38	702364	page10-1622	11	850149	page10-1606	11
503735	page10-1603	17	702374	page10-1607	33	850247	page10-1619	23
503736	page10-1603	18	702374	page10-1612	24	850278	page10-1618	45
503839	page10-1607	27	702393	page10-1601	45	850283	page10-1618	40
509119	page10-1608	20	702393	page10-1616	10	850284	page10-1618	39
600416	page10-1618	18	702416	page10-1604	31	850297	page10-1620	5
600416	page10-1622	33	702599	page10-1622	31	850298	page10-1618	44
600417	page10-1618	2	702677	page10-1619	45	850301	page10-1618	31
600419	page10-1608	23	702794	page10-1619	41	850303	page10-1618	41
700215	page10-1601	55	702800	page10-1619	39	850304	page10-1618	35
700215	page10-1607	65	702801	page10-1619	40	850305	page10-1618	25
700230	page10-1612	39	702804	page10-1619	42	850308	page10-1618	15
700233	page10-1610	66	702890	page10-1619	22	850309	page10-1618	16
700233	page10-1612	77	702949	page10-1619	38	850310	page10-1618	42
700235	page10-1616	27	705000	page10-1627	1	850311	page10-1618	43
700235	page10-1617	24	705001	page10-1627	5	850314	page10-1618	34
700265	page10-1601	58	705002	page10-1627	4	850315	page10-1618	33
700265	page10-1607	68	705003	page10-1627	3	850343	page10-1606	8
700267	page10-1610	65	705004	page10-1627	12	850343	page10-1620	37
700267	page10-1612	76	705005	page10-1627	11	850344	page10-1620	18
700277	page10-1612	34	705006	page10-1627	22	850345	page10-1620	17
700277	page10-1616	28	705007	page10-1627	21	850346	page10-1618	24
700277	page10-1617	26	705008	page10-1627	19	850374	page10-1618	49
700280	page10-1601	59	705009	page10-1627	16	850375	page10-1618	50
700280	page10-1607	69	705010	page10-1627	15	850384	page10-1619	21
700281	page10-1612	36	705011	page10-1627	14	850394	page10-1619	27
700282	page10-1610	67	705012	page10-1627	24	850436	page10-1619	29
700282	page10-1612	78	705015	page10-1627	13	850467	page10-1619	12
700284	page10-1616	29	705017	page10-1627	30	850469	page10-1619	13
700284	page10-1617	28	705018	page10-1627	31	850473	page10-1619	18
700401	page10-1612	38	705021	page10-1627	23	850474	page10-1619	14
700425	page10-1616	26	705025	page10-1627	2	850476	page10-1619	44
700425	page10-1617	27	705026	page10-1627	6	850483	page10-1619	19

Index - Cleanerloader TR7+

Order nr.	Page	Pos	Order nr.	Page	Pos	Order nr.	Page	Pos
850484	page10-1618	38	862080	page10-1624	11	932025	page10-1612	54
850485	page10-1618	32	862167	page10-1623	23	932025	page10-1612	64
850486	page10-1618	46	862174	page10-1618	52	932040	page10-1608	17
850487	page10-1618	47	862175	page10-1624	10	932252	page10-1602	35
850488	page10-1618	48	862286	page10-1618	29	932252	page10-1604	9
850489	page10-1618	30	862359	page10-1623	24	932252	page10-1610	46
850491	page10-1619	15	862368	page10-1623	12	932252	page10-1610	55
850492	page10-1619	16	862372	page10-1618	37	932453	page10-1608	18
850493	page10-1619	17	862372	page10-1624	14	940004	page10-1608	27
850494	page10-1619	25	862380	page10-1623	7	940004	page10-1622	21
850496	page10-1619	28	862395	page10-1606	18	952621	page10-1613	11
850505	page10-1619	31	862405	page10-1623	10	1671270	page10-1607	5
850506	page10-1619	33	862409	page10-1623	1	1902304	page10-1603	14
850621	page10-1606	10	862410	page10-1623	3	1904279	page10-1613	12
850745	page10-1619	36	862440	page10-1625	9	1905539	page10-1608	12
850746	page10-1619	26	862520	page10-1623	9	1905587	page10-1608	29
851002	page10-1603	16	862520	page10-1624	13	1905596	page10-1608	22
851024	page10-1604	16	862521	page10-1618	9	1905606	page10-1615	6
851038	page10-1608	26	862535	page10-1623	5	1905619	page10-1620	23
851039	page10-1613	42	862535	page10-1624	12	1905620	page10-1603	19
851044	page10-1607	26	862700	page10-1623	19	1905620	page10-1607	40
851087	page10-1603	22	862704	page10-1623	17	1905620	page10-1613	33
851091	page10-1603	21	862705	page10-1623	22	1906582	page10-1608	21
851092	page10-1608	30	862707	page10-1623	21	1920211	page10-1604	28
851136	page10-1607	24	862723	page10-1623	18	1920214	page10-1622	22
851230	page10-1618	22	862729	page10-1623	27	1920220	page10-1615	9
851242	page10-1622	12	862730	page10-1623	26	1920220	page10-1620	8
851243	page10-1622	15	862734	page10-1623	14	1920220	page10-1628	3
851244	page10-1622	17	862736	page10-1623	15	1920313	page10-1613	25
851245	page10-1622	16	862740	page10-1624	9	1921100	page10-1608	32
851267	page10-1608	39	862741	page10-1623	20	1922626	page10-1602	6
851314	page10-1618	36	862742	page10-1623	16	1922628	page10-1601	39
851466	page10-1603	3	862743	page10-1623	28	1922633	page10-1620	15
851467	page10-1622	2	910762	page10-1612	7	1922636	page10-1601	33
851469	page10-1622	26	910766	page10-1603	15	1922657	page10-1601	36
851470	page10-1608	40	910766	page10-1616	6	1922710	page10-1609	5
851990	page10-1622	27	910766	page10-1617	6	1922741	page10-1615	3
851992	page10-1619	43	910980	page10-1612	6	1922805	page10-1601	28
853006	page10-1613	34	911574	page10-1601	34	1922808	page10-1601	29
861008	page10-1625	7	911672	page10-1610	13	1923041	page10-1625	15
861016	page10-1625	21	911672	page10-1612	9	1923052	page10-1620	28
861017	page10-1625	20	911674	page10-1616	5	1923075	page10-1618	17
861051	page10-1625	10	911674	page10-1617	4	1923077	page10-1620	20
861052	page10-1625	6	911678	page10-1610	7	1923078	page10-1611	13
861058	page10-1624	4	912004	page10-1612	22	1923079	page10-1609	9
861103	page10-1613	4	922101	page10-1618	26	1923079	page10-1621	8
861103	page10-1623	34	931385	page10-1613	7	1923081	page10-1611	7
861111	page10-1625	14	931386	page10-1613	9	1923103	page10-1611	10
861157	page10-1624	6	931390	page10-1613	8	1923105	page10-1609	12
861169	page10-1606	13	931407	page10-1608	16	1923153	page10-1601	37
861169	page10-1623	30	931415	page10-1603	8	1923153	page10-1622	7
861217	page10-1606	12	931433	page10-1603	7	1923154	page10-1607	3
861218	page10-1623	29	932025	page10-1602	24	1923155	page10-1608	14
861447	page10-1624	8	932025	page10-1602	34	1923157	page10-1604	25
861448	page10-1624	7	932025	page10-1604	1	1923202	page10-1609	8
861726	page10-1623	4	932025	page10-1607	54	1923204	page10-1608	36
861840	page10-1623	11	932025	page10-1610	34	1923246	page10-1616	8
861846	page10-1623	6	932025	page10-1610	43	1924051	page10-1612	15
862080	page10-1623	8	932025	page10-1610	54	1924051	page10-1613	23

Index - Cleanerloader TR7+

Order nr.	Page	Pos	Order nr.	Page	Pos	Order nr.	Page	Pos
1924053	page10-1611	21	1930809	page10-1607	52	1930944	page10-1621	10
1924053	page10-1613	20	1930809	page10-1610	32	1930945	page10-1601	31
1924201	page10-1601	18	1930809	page10-1610	45	1930945	page10-1602	8
1926005	page10-1611	15	1930809	page10-1610	56	1930945	page10-1610	9
1926006	page10-1601	13	1930809	page10-1612	55	1930945	page10-1613	16
1926024	page10-1613	15	1930809	page10-1612	62	1930945	page10-1618	27
1926024	page10-1614	2	1930809	page10-1615	4	1930945	page10-1620	12
1926056	page10-1603	9	1930810	page10-1610	8	1930945	page10-1622	24
1926057	page10-1602	16	1930810	page10-1610	69	1930945	page10-1628	5
1930010	page10-1607	13	1930810	page10-1612	10	1930947	page10-1601	16
1930110	page10-1601	27	1930810	page10-1612	74	1930947	page10-1602	14
1930280	page10-1608	33	1930810	page10-1615	5	1930947	page10-1603	12
1930326	page10-1620	16	1930810	page10-1616	7	1930947	page10-1607	2
1930725	page10-1625	18	1930810	page10-1616	24	1930947	page10-1608	45
1930726	page10-1620	26	1930810	page10-1617	29	1930947	page10-1610	19
1930727	page10-1601	12	1930859	page10-1607	16	1930947	page10-1613	26
1930727	page10-1613	21	1930862	page10-1601	26	1930947	page10-1622	9
1930727	page10-1618	21	1930902	page10-1625	16	1930949	page10-1607	11
1930727	page10-1620	22	1930903	page10-1620	24	1930949	page10-1625	12
1930727	page10-1621	11	1930904	page10-1609	10	1930950	page10-1601	24
1930727	page10-1622	34	1930904	page10-1611	8	1930995	page10-1611	16
1930728	page10-1601	32	1930904	page10-1618	20	13657300	page10-1628	9
1930728	page10-1602	9	1930904	page10-1620	1	13736100	page10-1607	34
1930728	page10-1610	10	1930904	page10-1621	9	13736101	page10-1607	35
1930728	page10-1613	17	1930905	page10-1601	30	13736101	page10-1617	10
1930728	page10-1620	14	1930905	page10-1602	7	14847300	page10-1603	26
1930728	page10-1622	25	1930905	page10-1604	29	14847300	page10-1612	21
1930730	page10-1601	17	1930905	page10-1609	13	15329780	page10-1608	41
1930730	page10-1602	15	1930905	page10-1611	11	15329790	page10-1608	15
1930730	page10-1604	24	1930905	page10-1615	13	15340071	page10-1620	32
1930730	page10-1610	20	1930905	page10-1618	28	15340072	page10-1620	31
1930730	page10-1613	27	1930905	page10-1620	9	15340610	page10-1610	1
1930730	page10-1622	10	1930905	page10-1622	23	15340620	page10-1608	25
1930732	page10-1604	27	1930905	page10-1628	4	15340630	page10-1608	24
1930732	page10-1625	13	1930907	page10-1601	15	15340860	page10-1608	6
1930733	page10-1601	25	1930907	page10-1603	10	15650420	page10-1608	8
1930802	page10-1609	11	1930907	page10-1607	12	15650430	page10-1608	7
1930802	page10-1611	14	1930907	page10-1608	13	15650440	page10-1608	10
1930802	page10-1612	23	1930907	page10-1613	13	15651550	page10-1609	17
1930802	page10-1613	24	1930907	page10-1622	8	15651560	page10-1609	4
1930802	page10-1620	2	1930909	page10-1602	11	15651990	page10-1610	40
1930803	page10-1604	30	1930909	page10-1604	26	15652000	page10-1610	41
1930803	page10-1609	14	1930910	page10-1601	23	15653000	page10-1608	11
1930803	page10-1611	9	1930910	page10-1602	38	15653170	page10-1608	9
1930803	page10-1615	10	1930910	page10-1615	12	15654160	page10-1605	11
1930803	page10-1620	13	1930912	page10-1615	11	16000384	page10-1610	6
1930803	page10-1628	6	1930912	page10-1616	9	16107080	page10-1601	6
1930805	page10-1603	11	1930924	page10-1601	11	16107090	page10-1601	3
1930805	page10-1607	19	1930924	page10-1612	16	16107160	page10-1612	1
1930805	page10-1608	28	1930924	page10-1613	22	16107540	page10-1610	23
1930805	page10-1613	14	1930927	page10-1601	38	16216080	page10-1613	30
1930807	page10-1601	57	1930929	page10-1608	37	16216510	page10-1605	7
1930807	page10-1602	10	1930929	page10-1609	6	16340650	page10-1608	46
1930807	page10-1607	67	1930929	page10-1625	11	16341540	page10-1620	7
1930807	page10-1608	38	1930930	page10-1610	44	16341540	page10-1628	1
1930807	page10-1609	7	1930942	page10-1625	17	16342190	page10-1601	9
1930807	page10-1612	37	1930943	page10-1620	25	16342190	page10-1607	9
1930809	page10-1602	22	1930944	page10-1618	19	16342230	page10-1617	8
1930809	page10-1602	37	1930944	page10-1620	21	16342250	page10-1612	11

Index - Cleanerloader TR7+

Order nr.	Page	Pos	Order nr.	Page	Pos	Order nr.	Page	Pos
16342601	page10-1608	3	16664980	page10-1616	23	16681500	page10-1620	19
16342602	page10-1608	4	16665580	page10-1601	14	16681900	page10-1621	3
16342740	page10-1616	2	16665610	page10-1610	60	16681990	page10-1604	10
16342810	page10-1603	4	16667440	page10-1608	5	16682010	page10-1604	4
16342970	page10-1620	35	16667530	page10-1619	5	16682051	page10-1603	23
16342980	page10-1614	5	16667540	page10-1618	4	16687240	page10-1619	32
16342990	page10-1614	4	16668050	page10-1603	5	16687260	page10-1619	8
16343000	page10-1614	3	16668540	page10-1602	1	16695240	page10-1602	5
16343010	page10-1601	1	16668550	page10-1601	10	16695250	page10-1602	32
16343100	page10-1620	30	16668560	page10-1601	5	16695250	page10-1610	50
16343120	page10-1601	4	16668620	page10-1620	39	16696440	page10-1610	4
16343140	page10-1620	38	16668630	page10-1620	4	16696560	page10-1613	36
16343152	page10-1615	1	16668670	page10-1625	2	16696570	page10-1613	35
16343160	page10-1616	1	16669390	page10-1618	1	16698570	page10-1605	12
16343170	page10-1620	36	16669420	page10-1601	19	16698650	page10-1605	3
16343180	page10-1601	7	16669430	page10-1601	20	16698660	page10-1611	4
16343200	page10-1610	11	16669450	page10-1601	21	16699610	page10-1611	12
16343253	page10-1626	1	16669470	page10-1601	22	16699660	page10-1601	40
16343400	page10-1622	1	16670200	page10-1618	5	16699850	page10-1618	23
16343440	page10-1612	14	16670210	page10-1618	6	16699940	page10-1604	12
16343520	page10-1610	2	16670310	page10-1618	7	16700340	page10-1604	19
16343880	page10-1623	35	16670340	page10-1619	4	16700340	page10-1606	5
16344440	page10-1620	34	16671471	page10-1608	48	16700400	page10-1604	20
16344480	page10-1605	16	16671472	page10-1608	49	16700400	page10-1606	6
16345920	page10-1605	17	16671520	page10-1609	2	16700440	page10-1604	22
16623225	page10-1619	10	16671530	page10-1609	15	16700450	page10-1604	21
16645960	page10-1604	13	16671540	page10-1609	3	16700520	page10-1604	7
16650060	page10-1618	3	16671641	page10-1602	2	16700530	page10-1604	6
16650870	page10-1625	1	16671642	page10-1602	3	16700560	page10-1604	8
16653210	page10-1623	13	16671680	page10-1622	3	16701090	page10-1607	20
16653260	page10-1615	7	16671700	page10-1622	5	16701200	page10-1621	7
16659270	page10-1608	47	16671980	page10-1612	2	16701270	page10-1606	4
16659300	page10-1610	63	16671990	page10-1612	3	16701330	page10-1621	6
16659300	page10-1612	73	16672000	page10-1613	31	16701360	page10-1621	1
16659310	page10-1612	32	16672070	page10-1612	31	16701720	page10-1605	15
16659320	page10-1601	53	16672110	page10-1613	41	16702430	page10-1601	41
16659320	page10-1607	63	16673060	page10-1619	3	16707421	page10-1625	4
16659340	page10-1612	33	16673080	page10-1603	28	16707422	page10-1625	3
16659350	page10-1610	62	16673170	page10-1605	14	16708010	page10-1623	2
16659350	page10-1612	72	16673240	page10-1619	9	16708390	page10-1607	14
16659710	page10-1612	30	16673250	page10-1619	2	16709610	page10-1609	16
16659800	page10-1610	61	16673260	page10-1618	8	16710100	page10-1613	46
16659920	page10-1601	52	16673820	page10-1619	1	16711150	page10-1613	1
16659920	page10-1607	62	16676660	page10-1619	6	16711160	page10-1613	5
16659930	page10-1616	21	16676710	page10-1611	18	16711180	page10-1603	1
16659930	page10-1617	23	16676720	page10-1611	19	16711220	page10-1603	6
16659940	page10-1617	22	16676750	page10-1611	20	16711240	page10-1601	2
16663080	page10-1619	11	16677200	page10-1620	33	16711290	page10-1605	9
16663090	page10-1619	7	16677230	page10-1611	17	16711300	page10-1605	10
16663920	page10-1601	51	16677240	page10-1611	5	16711310	page10-1605	5
16663920	page10-1607	61	16677360	page10-1618	10	16711320	page10-1605	6
16663950	page10-1601	50	16677551	page10-1604	23	16711330	page10-1605	8
16663950	page10-1607	60	16677552	page10-1604	18	16711340	page10-1605	4
16664010	page10-1617	21	16677630	page10-1619	20	16711350	page10-1605	13
16664030	page10-1617	20	16677640	page10-1619	24	16711400	page10-1608	1
16664050	page10-1616	20	16677660	page10-1619	30	16711400	page10-1609	1
16664160	page10-1612	70	16678290	page10-1628	2	16711660	page10-1607	30
16664180	page10-1612	71	16678370	page10-1618	51	16711680	page10-1607	22
16664970	page10-1616	22	16678370	page10-1619	34	16711700	page10-1607	15

Index - Cleanerloader TR7+

Order nr.	Page	Pos	Order nr.	Page	Pos	Order nr.	Page	Pos
16711760	page10-1625	8	24423370	page10-1607	21	39616570	page10-1610	12
16711940	page10-1606	1	24423370	page10-1613	37	39616570	page10-1612	8
16712070	page10-1606	7	24435180	page10-1607	17	39616830	page10-1610	14
16712080	page10-1613	45	25438352	page10-1616	4	39616840	page10-1612	51
16712100	page10-1622	30	25438352	page10-1617	7	39617722	page10-1617	2
16712220	page10-1610	5	25443720	page10-1604	3	39618111	page10-1602	13
16712250	page10-1601	43	25443720	page10-1607	18	39618112	page10-1602	12
16712290	page10-1607	4	25455560	page10-1612	4	39618440	page10-1613	29
16712300	page10-1608	42	26320500	page10-1604	15	39618902	page10-1601	35
16712310	page10-1608	43	26435830	page10-1612	40	39619120	page10-1607	39
16712320	page10-1608	44	26478590	page10-1602	20	39619120	page10-1613	32
16712330	page10-1607	1	26478590	page10-1607	50	39619200	page10-1610	21
16712350	page10-1607	36	26478590	page10-1610	30	39619270	page10-1610	3
16712360	page10-1606	2	26478590	page10-1612	60	39620650	page10-1602	25
16712370	page10-1606	3	26482430	page10-1602	4	39620650	page10-1602	33
16712380	page10-1623	25	26482430	page10-1607	6	39620650	page10-1607	55
16712420	page10-1601	42	26482430	page10-1610	22	39620650	page10-1610	35
16712440	page10-1620	3	26482430	page10-1612	12	39620650	page10-1610	53
16712480	page10-1621	2	26482440	page10-1602	21	39620650	page10-1612	52
16712600	page10-1611	2	26482440	page10-1607	51	39620650	page10-1612	65
16712610	page10-1611	1	26482440	page10-1610	31	39620990	page10-1612	20
16712700	page10-1611	24	26482440	page10-1612	61	39620995	page10-1612	19
16712710	page10-1611	25	26482700	page10-1602	26	39622490	page10-1601	8
16712810	page10-1611	3	26482700	page10-1607	56	39628420	page10-1610	17
16712830	page10-1611	23	26482700	page10-1610	36	39628460	page10-1610	18
16712840	page10-1611	22	26482700	page10-1612	56	39628610	page10-1620	10
16712880	page10-1624	2	26482700	page10-1612	66	39628620	page10-1620	11
16712890	page10-1624	3	26483530	page10-1603	13	39628620	page10-1628	10
16712900	page10-1624	1	26483530	page10-1613	43	39629110	page10-1618	12
16712920	page10-1623	36	27609840	page10-1612	5	39629120	page10-1618	14
16712930	page10-1623	37	28215780	page10-1605	18	39629130	page10-1620	6
16712940	page10-1603	27	28328900	page10-1625	5	39681970	page10-1611	6
16712950	page10-1611	27	28430676	page10-1613	10	63409540	page10-1607	7
16712960	page10-1611	26	28627670	page10-1620	29	63409540	page10-1616	3
16713020	page10-1614	6	28628280	page10-1604	11	63409540	page10-1617	5
16713050	page10-1607	32	29216461	page10-1623	32	92326410	page10-1613	40
16713130	page10-1607	31	29216462	page10-1623	31	22L906	page10-1608	51
16713140	page10-1607	29	29329760	page10-1608	2			
16713160	page10-1607	28	29652970	page10-1623	33			
16713240	page10-1607	10	29683480	page10-1613	38			
16713270	page10-1606	15	29692251	page10-1603	24			
16713290	page10-1606	14	29692252	page10-1603	25			
16713320	page10-1606	17	29694610	page10-1625	19			
16713330	page10-1606	16	30494380	page10-1617	3			
16713350	page10-1608	50	37105060	page10-1613	6			
16713360	page10-1613	47	39215000	page10-1615	8			
16713370	page10-1607	41	39326780	page10-1610	51			
16713380	page10-1606	19	39326850	page10-1604	17			
16713390	page10-1619	35	39326930	page10-1617	1			
16713430	page10-1607	8	39327070	page10-1613	28			
16713440	page10-1620	40	39329170	page10-1618	11			
16713510	page10-1619	37	39329180	page10-1618	13			
16713560	page10-1622	32	39329500	page10-1614	1			
16713600	page10-1607	25	39329511	page10-1610	16			
16713650	page10-1612	50	39329512	page10-1610	15			
16713660	page10-1612	13	39615660	page10-1615	2			
17819100	page10-1613	44	39616510	page10-1613	3			
24307410	page10-1602	31	39616540	page10-1613	19			
24423370	page10-1604	2	39616550	page10-1613	18			