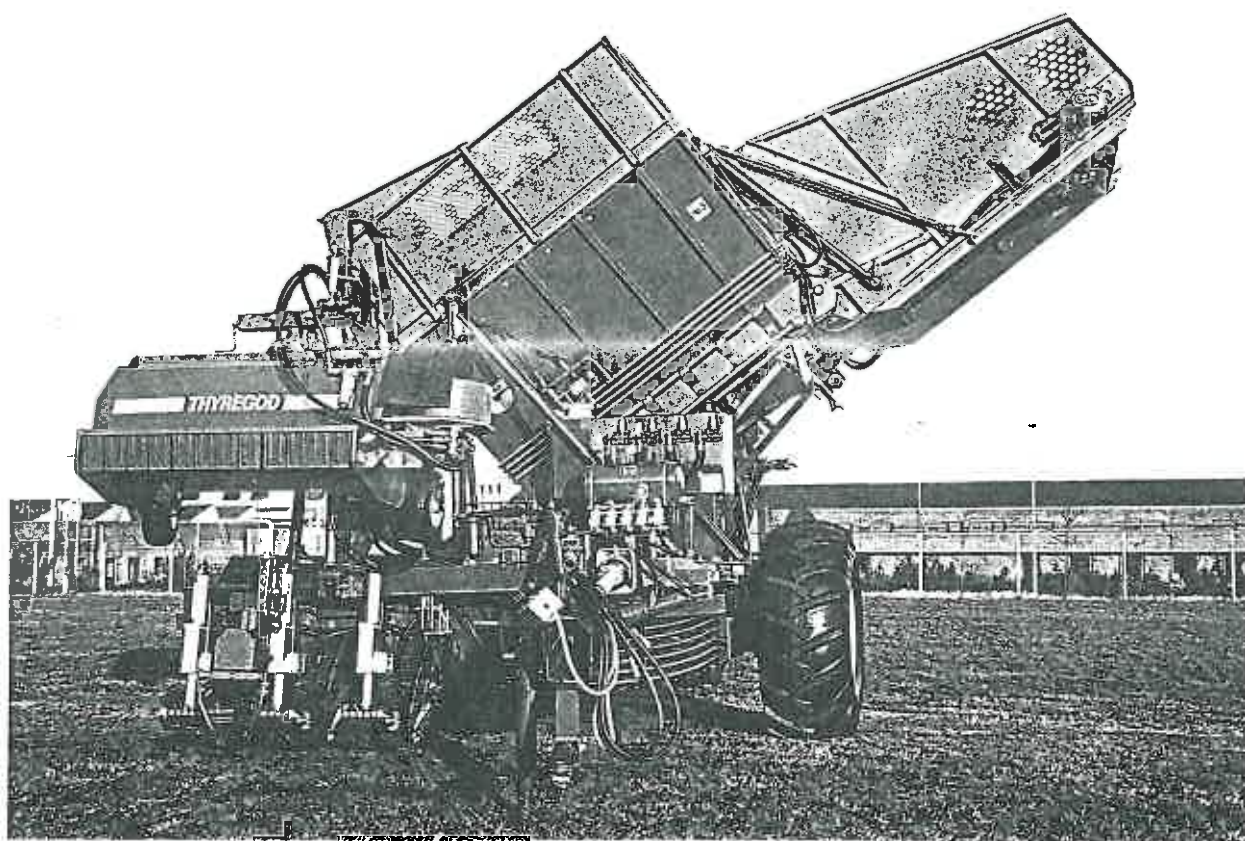


1993

THYREGOD ROE-COMBINER T5. MEK. SEMI. & FH.

RESERVEDELSLISTE &
BRUGERVEJLEDNING



H.A. NORLYK & SØNNER A/S



• Thyregod DK 7323 Givø •
Telefon 75734099 • Telefax 75734492

THYREGOD

1993

RET TIL ÆNDRINGER FORBEHOLDES
I TVIVLSTILFÆLDE ER BÅDE
FORHANDLEREN OG FABRIKKEN
DISPONIBEL MED RÅD OG VEJLEDNING

DATO:

FORHANDLER:

FABRIK:



H.A. NORLYK & SØNNER A/S

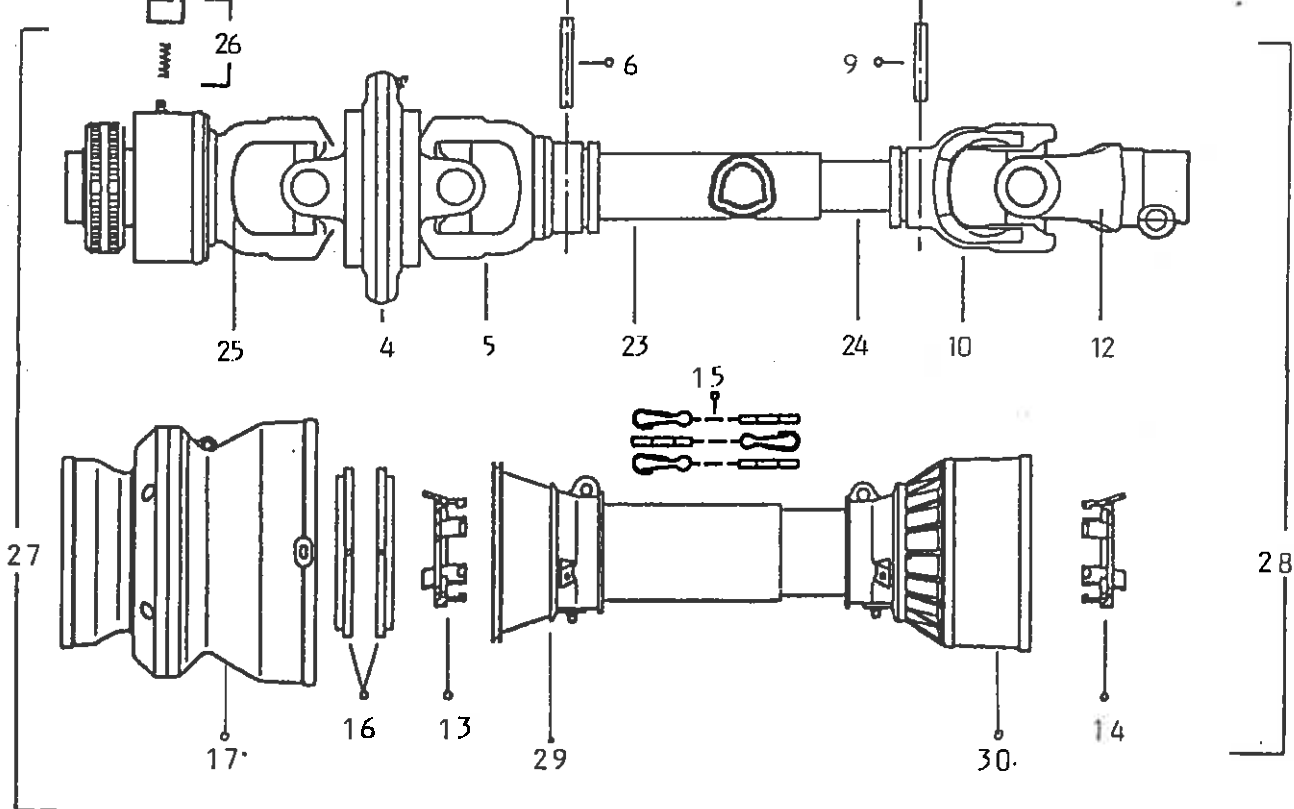
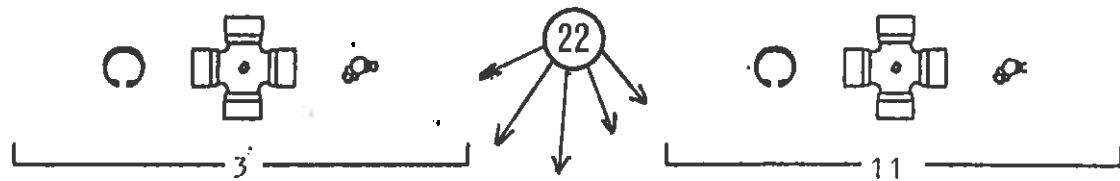
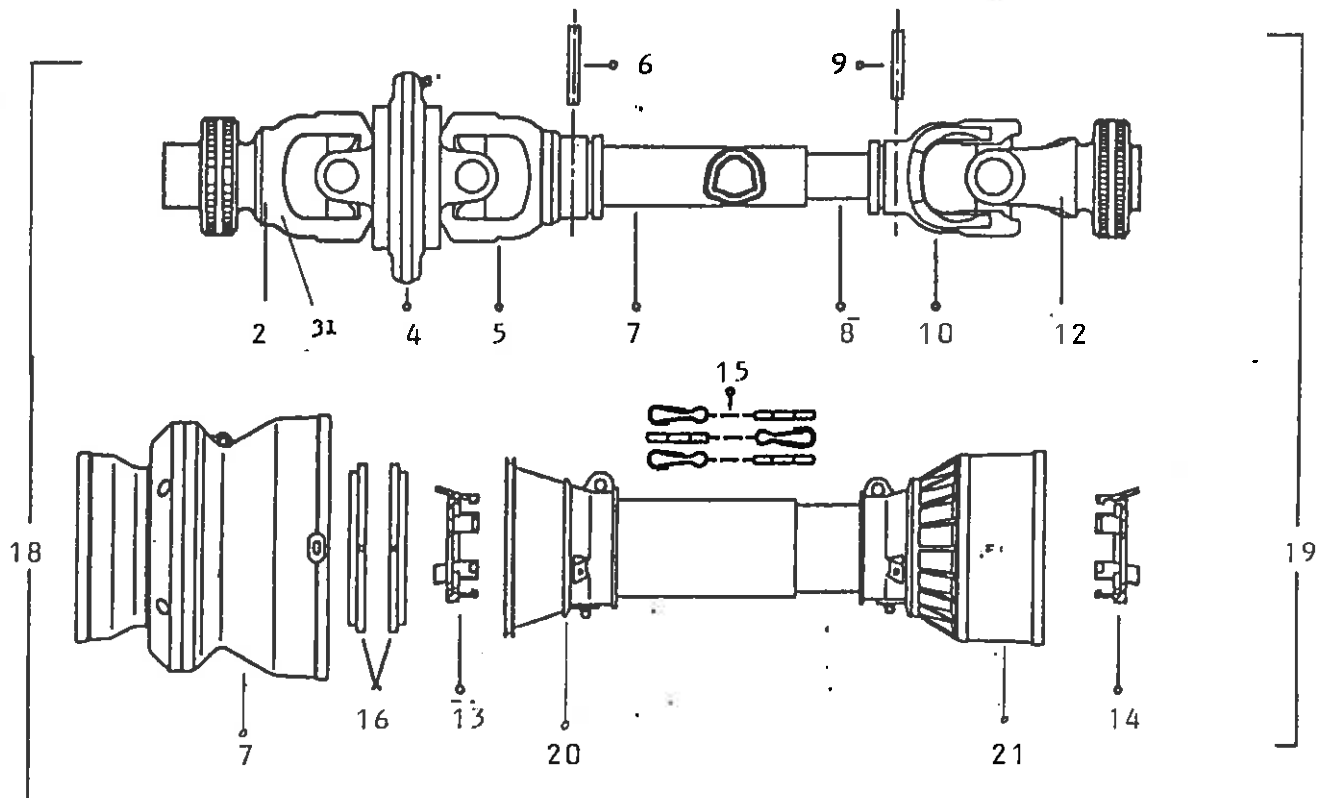
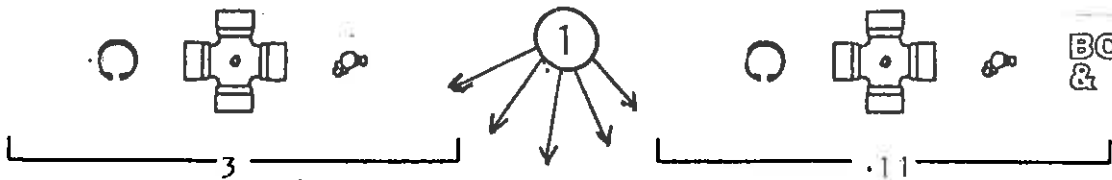


* Thyregod DK 7323 Give *
Telefon 75734099 * Telefax 75734492

<u>RESERVEDELSLISTE - INDHOLDSFORTEGNELSE</u>	<u>SIDE</u>
P.T.O. aksler - Bondioli & Pavesi	2601
P.T.O. aksler - Waltherscheid	2602
P.T.O. aksler - Bondioli & Pavesi / Walterscheid	2603
P.T.O. aksler - Bondioli & Pavesi / Walterscheid	2604
Trækbom og sidestyr	2605
Løftecylinder	2606
Hydrofor	2607
Aftopperophæng	Maskinmonteret... 2608
Båndeftopper	2609
Båndeftopper	2610
Slagleaftopper	2611
Slagleaftopper	2612
Hjul for aftopper	2613
Kombineret sidestyr og dybde regulering	2614
-JT- afpudder	2615
Jumbo -JT-	2616
Oppel hjul	2617
Ledeskiner for oppel hjul	2618
Transmission oppel hjul 2 rk.	Mek og Semi..... 2619
Transmission oppel hjul 2 rk.	FH..... 2620
Transmission oppel hjul 3 rk.	Mek og Semi..... 2621
Transmission oppel hjul 3 rk.	FH..... 2622
Slædeskær - 3 rk. slædeskær for 3 rk. sektion.	2626
Rulleskær	2627
Spilletramle for forreste roulet	2628
Roulet - 2 rk. oppel hjul sektion.	Mek og Semi..... 2632
Roulet - 3 rk. optager sektion.	Mek og Semi..... 2633
Roulet - 3 rk. oppel hjul sektion.	Mek og Semi..... 2634
Roulet	FH..... 2635
Roulet	Bagerste..... 2636
Roulet skærme for optager sektion.	3 rk..... 2638
Roulet skærme for oppel hjul	2 rk..... 2639
Roulet skærme for oppel hjul	3 rk..... 2640
Roulet skærme bagerste	2641
Elevator	500 mm.....
- afstryger	2642
- elevatorkæde og strammekonsol	2643
- kædetræk	2644
- renskæde og bundkæde	2645
- skærme	2646
- venderuller og strammekonsol for renskæde	2647
Elevator	800 mm.....
- afstryger	2648
- elevatorkæde og strammekonsol	2649
- renskæde og bundkæde	2650
- venderuller og strammekonsol for renskæde	2651
Tiptank - skærme	2652
Tiptank - tankstativ og cylinder	2654
Rulletank - tankstativ og cylinder	2655
Rulletank - træk hjul og transmission	2656
Rulletank - kæde, vende- og bæreruller	2657
Rulletank - skærme	2658
Transmission	Mek..... 2660
Transmission	Mek..... 2661
Transmission	Semi og FH..... 2662
Pumpeanlæg	Semi..... 2663
Pumpeanlæg	FH..... 2664
El-ventiler	2667
Styreskive	2668
Hjul	2669
Lys	2670

RESERVEDELSLISTE - STIKORDSREGISTER

	<u>SIDE</u>
Aftopperophæng..... Maskinmonteret....	2508
Båndaftopper 2 og 3 rækket.....	2509
Båndaftopper 2 og 3 rækket.....	2510
Dybderegulering og sidestyr - kombineret.....	2514
Elevator..... 500 mm.....	
- afstryger.....	2542
- elevatorkæde og strammekonsol.....	2543
- kadetræk.....	2544
- renskæde og bundkæde	2545
- skærme.....	2546
- venderuller og strammekonsol for renskæde.....	2547
Elevator..... 800 mm.....	
- afstryger.....	2548
- elevatorkæde og strammekonsol.....	2549
- renskæde og bundkæde	2550
- venderuller og strammekonsol for renskæde.....	2551
El-ventiler.....	2557
Hjul.....	2559
Hjul for aftopper.....	2513
Hydrofor.....	2507
JT-afpudser.....	2515
Jumbo -JT-	2516
Ledeskinner for oppelhjul.....	2518
Lys.....	2570
Løftecylinder.....	2505
Oppelhjul.....	2517
P.T.O. aksler - Bondioli & Pavesi	2501
P.T.O. aksler - Walterscheid	2502
P.T.O. aksler - Bondioli & Pavesi / Walterscheid	2503
P.T.O. aksler - Bondioli & Pavesi / Walterscheid	2504
Pumpeanlæg..... FH.....	2564
Pumpeanlæg..... Semihydr.....	2563
Roulet - 2 rk. oppelhjulssektion..... Mek og Semi.....	2532
Roulet - 3 rk. optagersektion..... Mek og Semi.....	2533
Roulet - 3 rk. oppelhjulssektion..... Mek og Semi.....	2534
Roulet..... FH.....	2535
Roulet..... Bagerste.....	2536
Rouletskærme for optagersektion..... 3 rk.....	2538
Rouletskærme for oppelhjul..... 2 rk.....	2539
Rouletskærme for oppelhjul..... 3 rk.....	2540
Rouletskærme bagerste.....	2541
Rulleskær.....	2527
Rulletank - kæde, vende- og bæreruller.....	2557
Rulletank - skærme.....	2558
Rulletank - tankstativ og cylinder.....	2555
Rulletank - trækjul og transmission.....	2556
Slagleaftopper.....	2511
Slagleaftopper.....	2512
Slædeskær - 3 rk. for 3 rk. sektion.....	2525
Spilletrømler for forreste roulet.....	2528
Styreskive.....	2559
Tiptank - skærme.....	2552
Tiptank - tankstativ og cylinder.....	2554
Transmission..... Mek.....	2550
Transmission..... Mek.....	2551
Transmission..... Semi og FH.....	2552
Transmission oppelhjul 2 rk..... Mek og Semi.....	2519
Transmission oppelhjul 2 rk..... FH.....	2520
Transmission oppelhjul 3 rk..... Mek og Semi.....	2521
Transmission oppelhjul 3 rk..... FH.....	2522
Trækbom og Sidestyr.....	2505





ROE-COMBINER
BEET-HARVESTER
RÜBEN-VOLLERNTER

T5

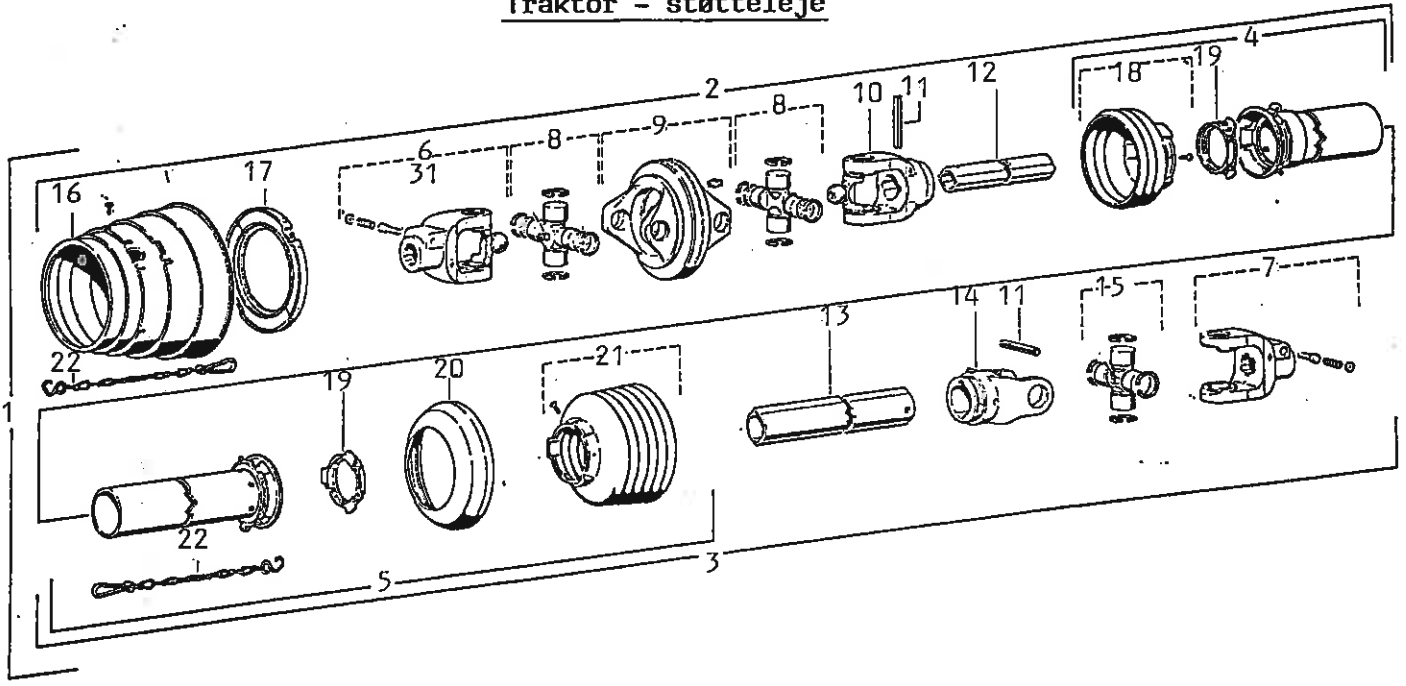
BONDIOLI
& PAVESI



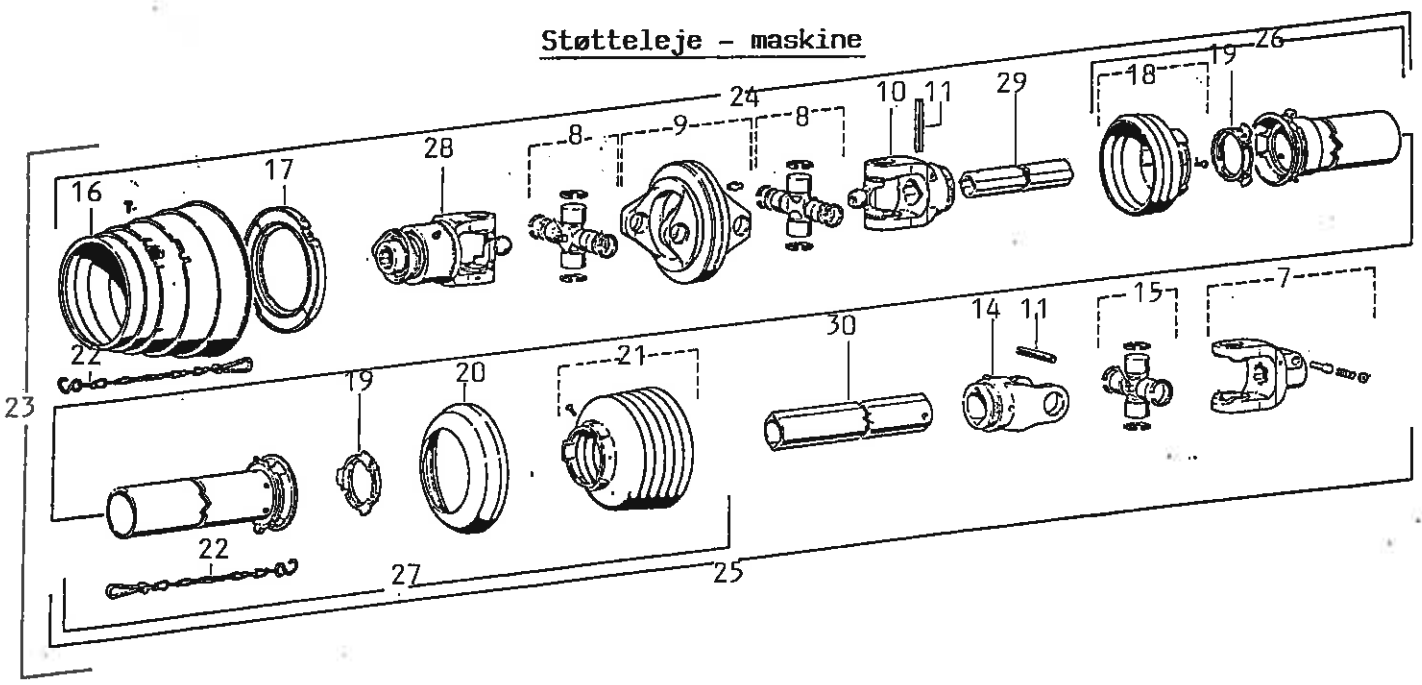
P.T.O. aksler

Pos.nr.	Bestil.nr.	Beskrivelse	Description	Bezeichnung	Bemærkninger
Part no.	Plate no.				Remarks
Pos.nr.	Teil Nr.				Bemerkungen
1	00507000	P.T.O. aksel kpl. Traktor - støtteleje	P.T.O. Shaft cpl. Tractor support bearing	P.T.O. Gelenk Welle kpl. Schlepper drucklager	7654106R1T07T07
2	00507003	Vidvinkelgaffel	Yoke with bridge	Weitwinkelgabel	573040375
3	00507004	Kryds kpl.	Cross journal ass.	Kreuz kpl.	412040012
4	00507005	Vidvinkel del	Central body	Weitwinkel teil	511040051
5	00507006	Vidvinkelgaffel	Yoke with bridge	Weitwinkelgabel	215046854
6	00911672	Rørstift	Pin	Stift	341038000 ø10x40
7	00507008	Udv. profilrør	Cardan tube	Rohr ausser	225310910
8	00507009	Indv. profilrør	Cardan tube cm.	Rohr innen	245100910
9	00911674	Rørstift	Pin	Stift	341048000 ø10x50
10	00507011	Gaffel - indiv. rør	Inner tube yoke	Gabel	204046852
11	00507012	Kryds kpl.	Cross journal ass.	Kreuz kpl.	41204
12	00507013	Gaffel RS kpl.	Yoke RS	Gabel RS kpl.	572040351
13	00507014	Kugleholderring kpl.	O.bearing 3-4	Kugelhalterring kpl.	255040005
14	00507015	Kugleholderring kpl.	I.bearing 3-4	Kugelhalterring kpl.	255040006
15	00507016	Haldekæde kpl.	Complete Chain	Kette kpl.	252000001
16	00507017	Ring	Ring Nut dowels	Ring	255040351
17	00507018	Beskyttelsestragt	Complete Shell	Schutz	517048001
18	00507001	P.T.O. aksel 1/2 vidv.	Half shaft	Halbe welle	7E54106R1T07
19	00507002	P.T.O. aksel 1/2 gaffel	Half shaft	Halbe welle	7TR4106FFT07
20	00507019	Rørbeskytt. udv. kpl.	Half safety guard	Schutzerohr ausser kpl.	5FE4106E1654
21	00507020	Rørbeskytt. indiv. kpl.	Half safety guard	Schutzerohr innen kpl.	5FI4106FF
22	00507025	P.T.O. aksel kpl. Støtteleje - maskine	P.T.O. Shaft cpl. Support bearing machine	P.T.O. Gelenk welle kpl. Drucklager Maschine	7654056R1A95007
23	00507028	Udv. profilrør	Cardan tube	Rohr ausser	225310410
24	00507029	Indv. profilrør	Cardan tube cm.	Rohr innen	245100410
25	00507034	Gaffel med friløb	Yoke	Gabel	601104322
26	00507031	Pal m/fjeder	Pawl w.spring	Sperr m/feder	421011101
27	00507026	P.T.O. aksel 1/2 vidv.	Half shaft	Halbe welle	7E54056R1A96
28	00507027	P.T.O. aksel 1/2	Half shaft	Halbe welle	7TR4056FF007
29	00507032	Rørbeskytt. udv. kpl.	Half safety guard	Schutzerohr ausser kpl.	5FE4056E1654
30	00507033	Rørbeskytt. indiv. kpl.	Safety guard	Schutzerohr innen kpl.	5FI4056FF
31	00507007	Gaffel - 21 spline	Yoke	Gabel	

Traktor - støtteleje



Støtteleje - maskine





ROE-COMBINER

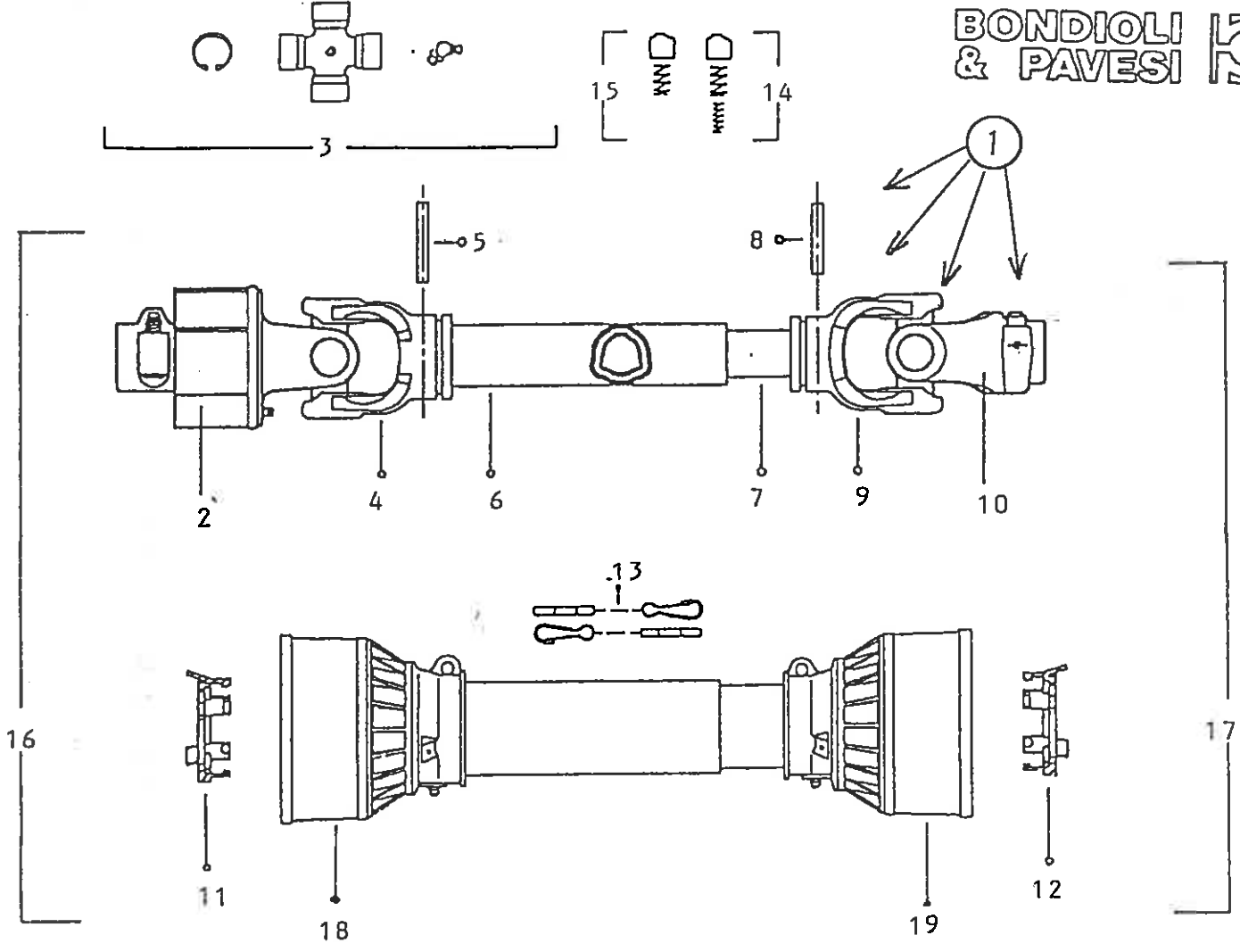
BEET-HARVESTER

RÜBEN-VOLLERNTER

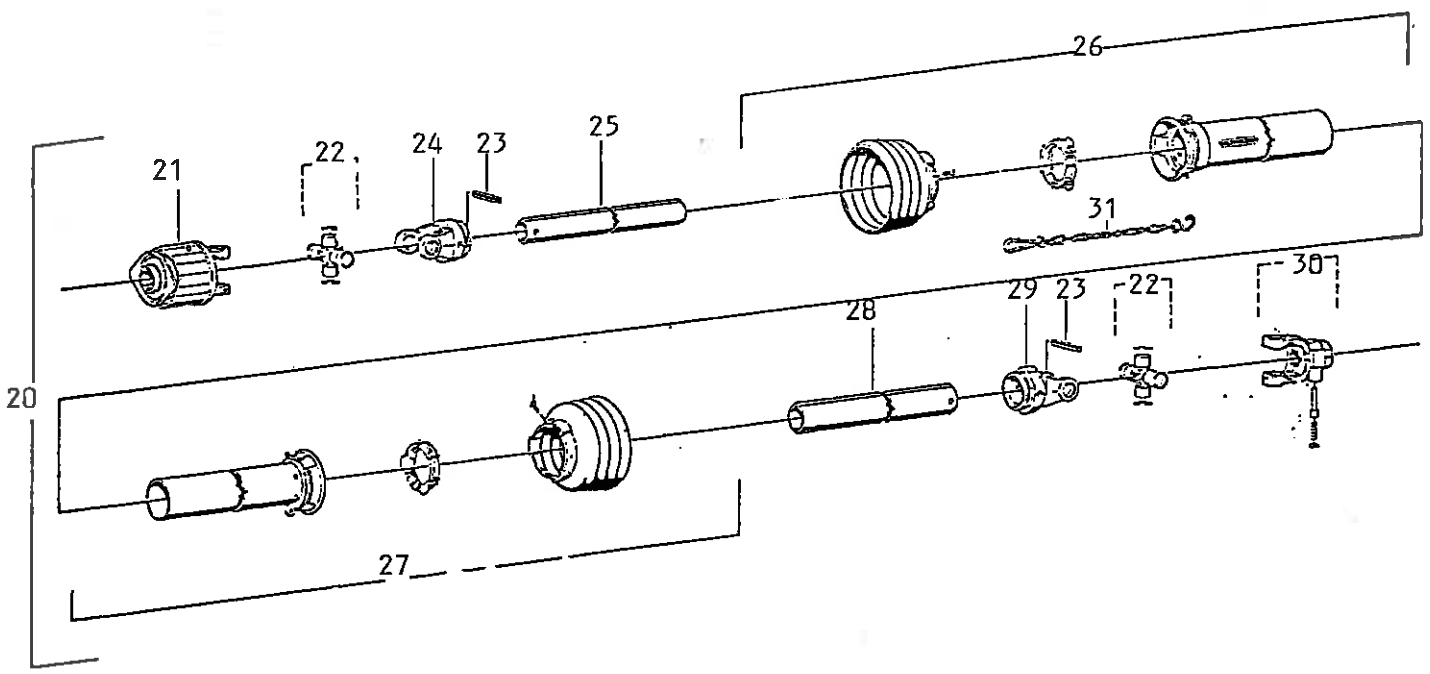
T5**WALTERSCHEID**

P.T.O. aksler

Pos.nr.	Bestil.nr.	Beskrivelse	Description	Bezeichnung	Bemærkninger
Part no.	Plate no.				Remarks
Pos.nr.	Teil Nr.				Bemerkungen
1	00504944	P.T.O. aksel kpl.	P.T.O. shaft cpl.	P.T.O. Welle Kompl.	WWE2380-SD25-1160(177967)
2	00504942	1/2 P.T.O. aksel	1/2 P.T.O. shaft	1/2 P.T.O. Welle	WWH2380-SD25-1085(177964)
3	00504943	1/2 P.T.O. aksel	1/2 P.T.O. shaft	1/2 P.T.O. Welle	WH2300-SD25-980 (177966)
4	00504776	1/2 Rørbeskytt. udv.	Outer guard half	Aussere Schutzölfte	SCH25-A1000-PR3 (180223)
5	00504775	Rørbeskyttelse indiv.	Inner guard half	Innere Schutzhälfte	SDH25-J1000-RP7-K (368516)
6	00504110	Gaffel - 6 spline	Quick-disconnet yoke	Aufsteckgabel	AG2380-1 3/8" (6) (368838)
7	00504099	Gaffel	Quick-disconnet yoke	Aufsteckgabel	AG2300-1 3/8" (6) (041378)
8	00504069	Kryds kpl.	Cross kit cpl.	Kreuzgarnitur Kompl.	WW2380 (382701)
9	00504109	Dobb. gaffel	Double yoke	Doppelgabel	DDPG2380 (384517)
10	00504111	Gaffel	Inboard yoke	Rillengabel	RG2380-1b (368862)
11	00911679	Rørstift	Pin	Spannstift	DIN1-481-10x75 (020616)
12	00504220	Profilrør	Profile tube, coated	Profilrohr, beschichtet	1bGA-940 (319865)
13	00504221	Profilrør	Profile tube	Profilrohr	2aG-930 (378911)
14	00504101	Gaffel	Inboard yoke	Rillengabel	RG2300-2a (041577)
15	00504073	Kryds kpl.	Cross cpl.	Kreuzgarnitur Kompl.	(044444)
16	00504068	Beskyttelseskærm	Guard cone	Schutztrichter	SD15/25-2380 (365715)
17	00504067	Glideleje	Bearing ring	Gleitring	SD15/25-2380 (365717)
18	00504781	Beskyttelseskærm	Guard cone	Schutztrichter	n=RP3 (172760)
19	00504782	Glideleje	Bearing ring	Gleitring	(087276)
20	00504783	Støttering	Reinforcing collar	Stützring	(359471)
21	00504784	Beskyttelseskærm	Guard cone	Schutztrichter	n=RPS (365365)
22	00504702	Haldekæde	Safety chain	Haltekette	400 (044321)
23	00504939	P.T.O. aksel kpl.	P.T.O. shaft cpl.	P.T.O. Welle Kompl.	WWE2380-SD25-660-F5/1R (198684)
24	00504940	1/2 P.T.O. aksel	1/2 P.T.O. shaft	1/2 P.T.O. Welle	WWH2380-SD25-585-F5/1R (198800)
25	00504941	1/2 P.T.O. aksel	1/2 P.T.O. shaft	1/2 P.T.O. Welle	WH2300-SD25-480 (199464)
26	00504778	Rørbeskytt. udv.	Outer guard half	Aeusere Schutzhaelfte	SCH25-A550-RP3 (185530)
27	00504777	Rørbeskytt. indiv.	Inner guard half	Innere Schutzhaelfte	SDH25-J550-RP7-K (368508)
28	00504112	Gaffel med friløb	Key-type overrunning clutch	Sperrkeilfreilauf	F5/1R-2380-1 3/8" (6) ZV (163746)
29	00504222	Profilrør	Profile tube, coated	Profilrohr, beschichtet	1bGA-440 (053167)
30	00504223	Profilrør	Profile tube	Profilrohr	2aG-430 (183254)
31	00504107	Gaffel - 21 spline	Quick-disconnet yoke	Aufsteckgabel	



WALTERSCHEID





ROE-COMBINER
BEET-HARVESTER
RÜBEN-VOLLERNTER

T5

P.T.O. aksler

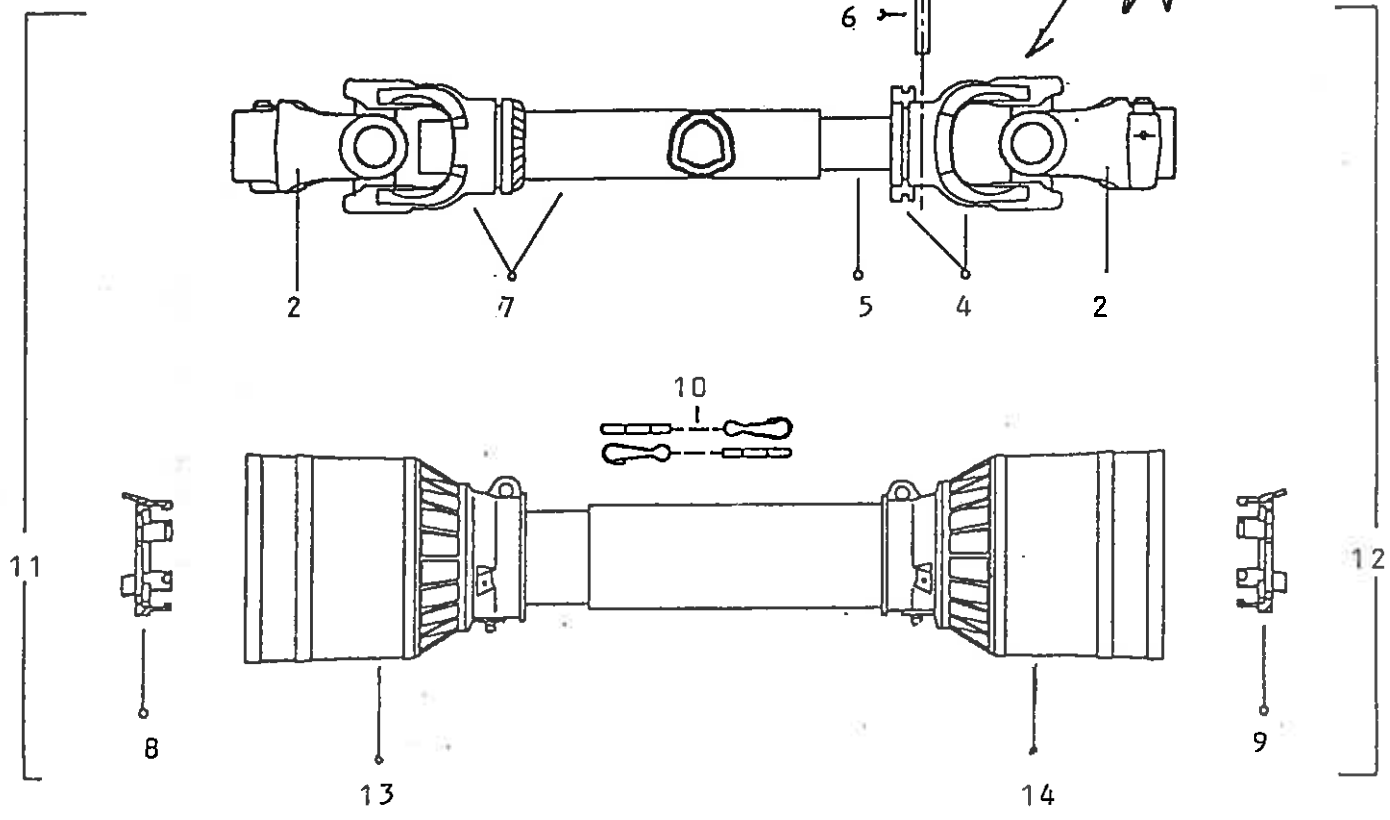
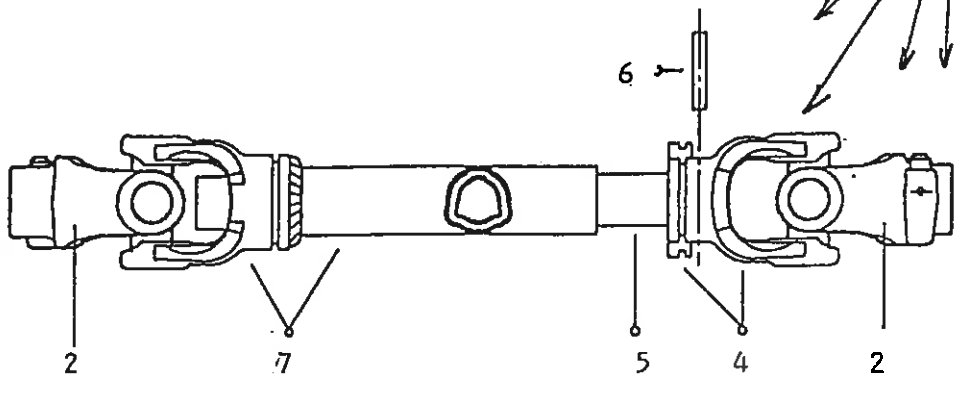
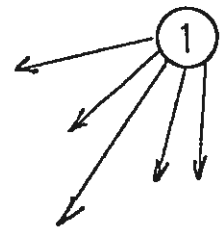
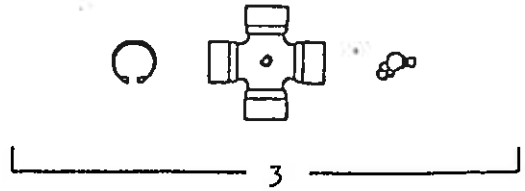
Pos.nr.	Bestil.nr.	Benevnelse	Description	Bezeichnung	Bemærkninger
Part no.	Plate no.				Remarks
Pos.nr.	Teil Nr.				Bemerkungen

BONDIOLI & PAVESI

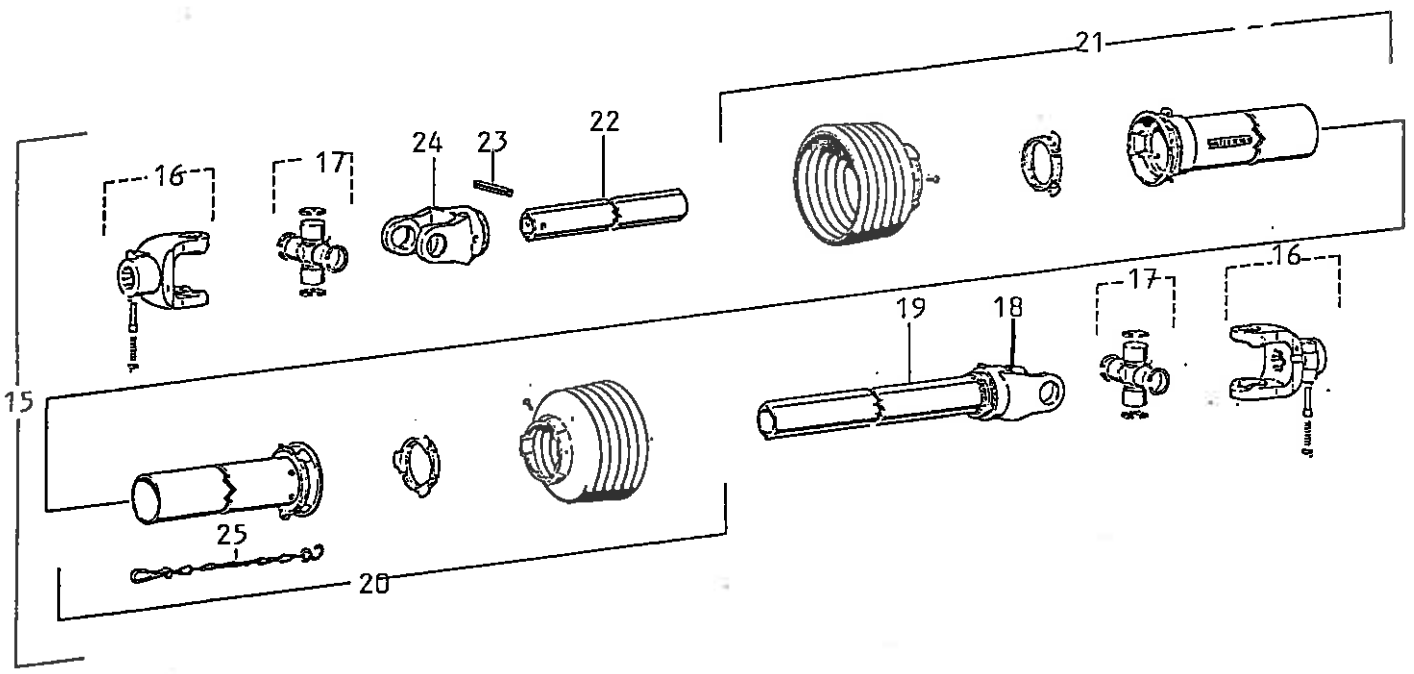
1	00507035	P.T.O. aksel for forreste roulet	P.T.O. shaft for Front Rotor	P.T.O. welle für Vorderster Rotor	7102056FF133003
2	00507038	Sikkerhedskobling	Torque	Sicherheitskupplung	611235001 LTM SA 2/2
3	00507039	Kryds kpl.	Cross journal ass.	Kreuz kpl.	41202
4	00507040	Gaffel udv. rør	Outer tube yoke	Gabel	204026851
5	00911674	Rørstift	Flexible Pin	Stift	341048000 ø10x50
6	00507042	Udv. profilrør	Cm. Cardan tube	Rohr ausser	225050435
7	00507043	Indv. profilrør	Cm. Cardan tube	Rohr innen	225040435
8	00911671	Rørstift	Flexible Pin	Stift	341036000 ø10x36
9	00507045	Gaffel indv. rør	Inner tube yoke	Gabel	204026852
10	00507046	Gaffel m/snaplås	Yoke	Gabel	507020151
11	00507047	Kugleholderring kpl.	O.bearing 2	Kugelhalterring kpl.	255020005
12	00507048	Kugleholderring kpl.	I.bearing 2	Kugelhalterring kpl.	255020006
13	00507016	Holdekæde kpl.	Complete Chain	Kette kpl.	252000001
14	00507049	Pal m/fjedre	Pawl w.spring	Sperr m/feder	421340001
15	00507050	Pal m/udv. fjeder	Pawl w.spring	Sperr m/feder	421341201
16	00507036	P.T.O. aksel sikkerh.k.	Half shaft	Halbe welle	7E12056FF133
17	00507037	P.T.O. aksel 1/2 gaffel	Half shaft	Halbe welle	7T12056FF003
18	00507051	Rørbeskytt. udv. kpl.	Safety guard	Schutzerohr ausser kpl.	5FE2056FF
19	00507052	Rørbeskytt. indv. kpl.	Safety guard	Schutzerohr innen kpl.	5FI2056FF

WALTERSCHEID

20	26504964	P.T.O. aksel kpl.	P.T.O. shaft cpl.	P.T.O. Welle Kompl.	W2200 SC 15
21	26504302	Sikkerhedskobling	Safety coupling	Sicherheitskupplung	K338 650N 1 3/8" (6)
22	00504072	Kryds kpl.	Cross cpl.	Kreuz Kompl.	20.00.00
23	00911677	Rørstift	Tube pin	Rohrstift	ø10x65
24	00504102	Gaffel	Fork	Gabel	
25	26504273	Profilrør	Tube	Rohr	udv. 460mm
26	00504073	Beskyttelsesrør	Safety pipe cpl.	indv. L=390 SC 15	
27	00504764	Beskyttelsesrør kpl.	Safety pipe cpl.	udv. L=390 SC15	
28	26504272	Profilrør	Tube	Rohr	Indv. 445mm
29	00504103	Gaffel	Fork	Gabel	
30	00504106	Gaffel	Fork	Gabel	1 1/8" (6)
31	00504702	Holdekæde	Holder chain	Halterkette	WS 823603



WALTERSCHEID



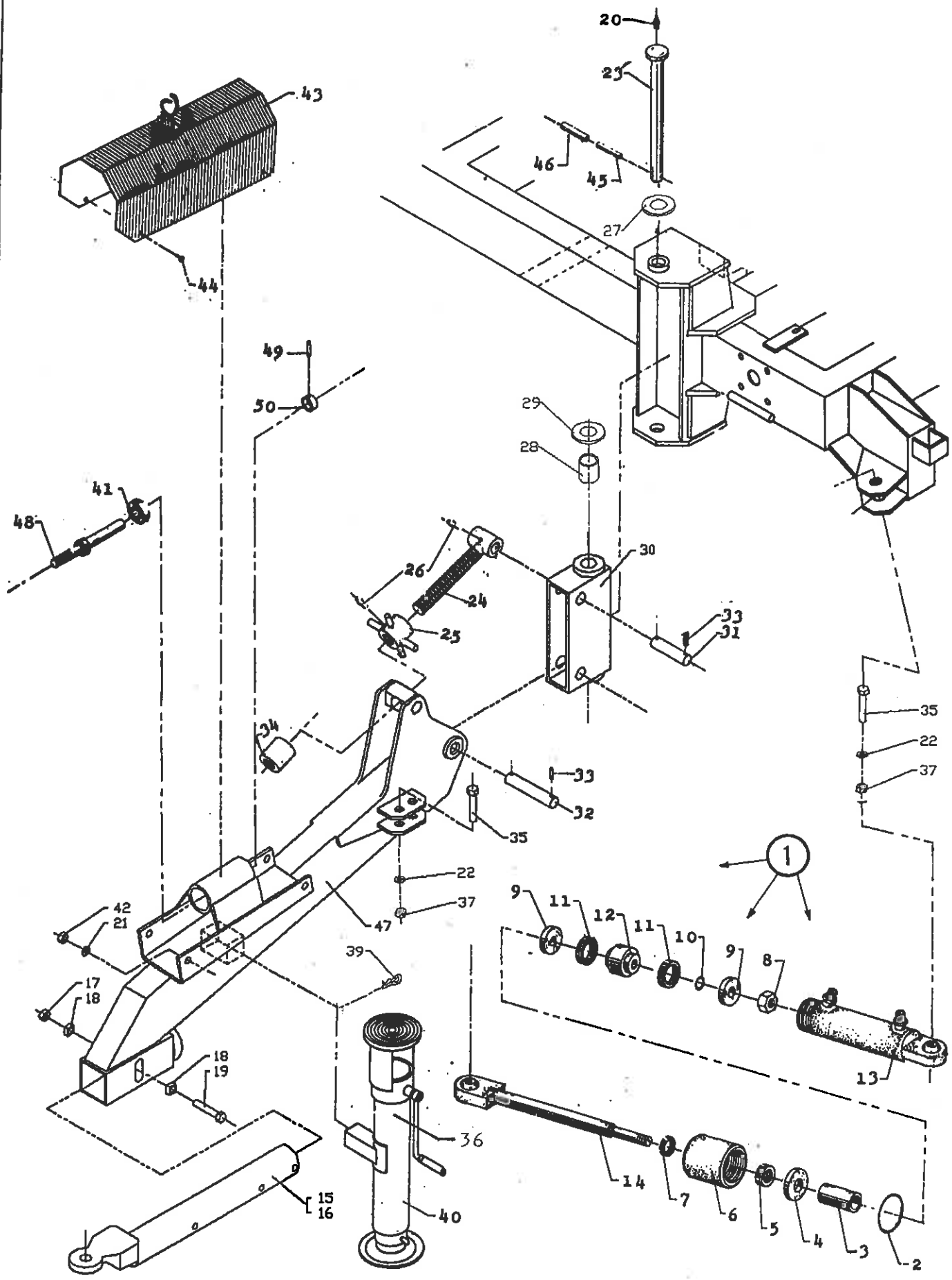


ROE-COMBINER
 BEET-HARVESTER
 RÜBEN-VOLLERNTER

T5

P.T.O. aksler

Pos.nr.	Bestil.nr.	Benavnelse	Description	Bezeichnung	Bemærkninger
Part no.	Plate no.				Remarks
Pos.nr.	Teil Nr.				Bemerkungen
1	00507055	P.T.O. aksel for bagerste roulet	P.T.O. shaft for Rear Rotor	P.T.O. welle Hinterer Rotor	810203591003001
2	00507046	Gaffel m/snaplås	Yoke	Gabel	507020151
3	00507039	Kryds kpl.	Cross journal ass.	Kreuz kpl.	41202
4	00507058	Gaffel indiv. rør	Inner tube yoke	Gabel	204026856
5	00507059	Indv. profilrør	Om. Cardan tube	Rohr innen	225040295
6	00911671	Rørstift	Flexible Pin	Stift	341036000 ø10x36
7	00507060	Gaffel m/rør	Yoke with tube	Gabel	501F20268
8	00507047	Kugleholderring kpl.	G.bearing 2	Kuglehalterring kpl.	255020005
9	00507061	Kugleholderring kpl.	G.bearing 3-4	Kuglehalterring kpl.	255040005
10	00507016	Holdekæde kpl.	Complete Chain	Kette kpl.	252000001
11	00507056	P.T.O. aksel 1/2	Half shaft	Halbe welle	8E1203591001
12	00507057	P.T.O. aksel 1/2	Half shaft	Halbe welle	8I12042F4001
13	00507062	Rørbeskytt. indiv. kpl.	Half safety guard	Schutzerohr innen	4FE203501
14	00507063	Rørbeskytt. udv. kpl.	Half safety guard	Schutzerohr ausser kpl.	4FE403501
15	26504978	Kraftoverføringsaksel	P.T.O. shaft cpl.	Kraftüberungswelle Kpl.	W2200 Pos.15-25
16	00504106	Gaffel	Fork	Gabel	1 1/8" (6)
17	00504072	Kardankryds	Universal joint cross	Kardankreutz	20.00.00
18	00504103	Gaffel	Fork	Gabel	
19	26504279	Profilrør	Tube	Rohr	Inv. L=295
20	00504770	Beskyttelsesrør	Safety pipe	Schutzrohr	Udv. L=190
21	00504769	Beskyttelsesrør	Safety pipe	Schutzrohr	Indv. L=190
22	26504278	Profilrør	Tube	Rohr	Udv. L=275
23	00911677	Rørstift	Tube pin	Rohrstift	ø10x65
24	00504102	Gaffel	Fork	Gabel	
25	00504702	Holdekæde	Holder chain	Halterketten	





ROE-COMBINER

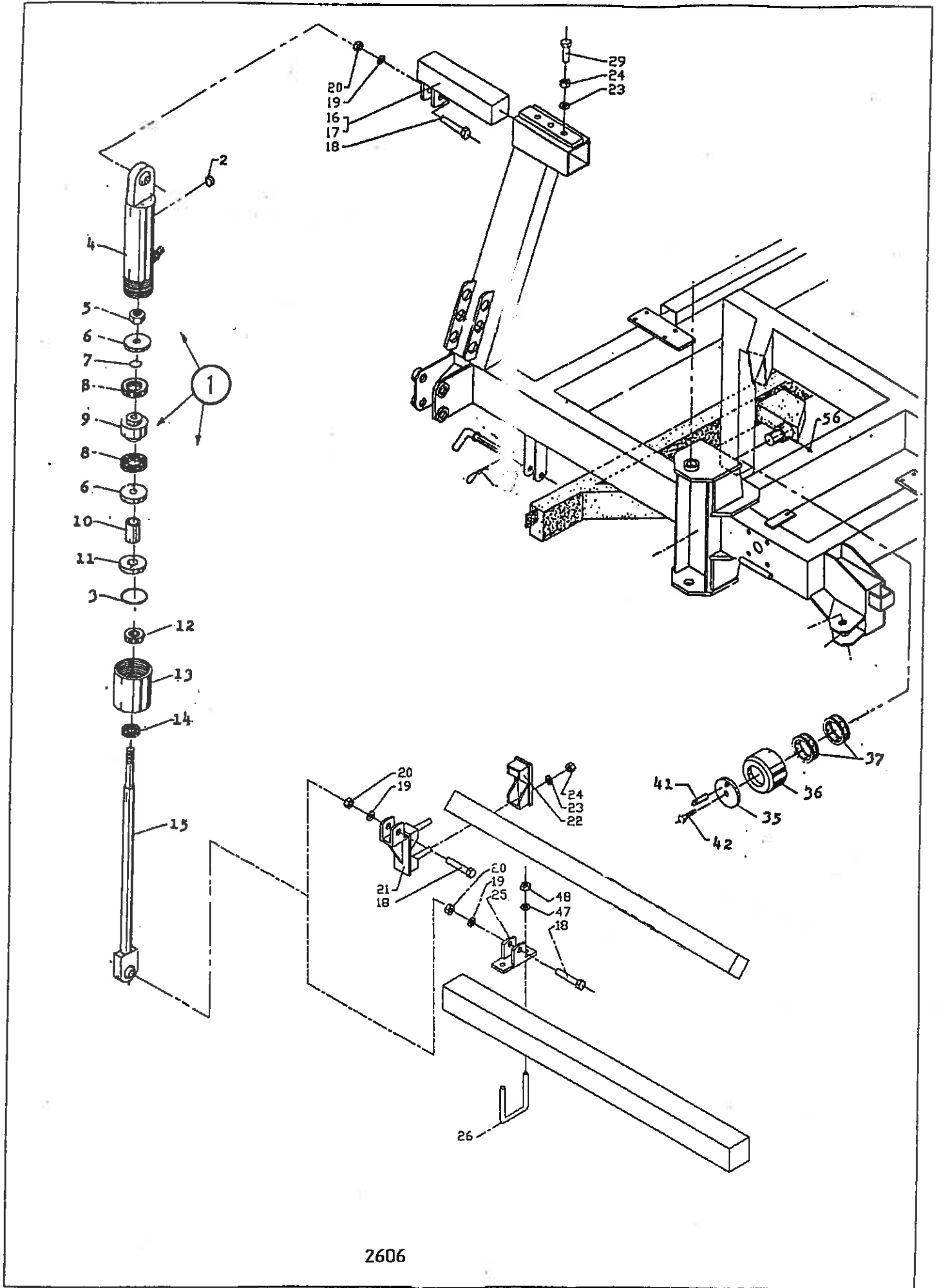
BEET-HARVESTER

T5

RÜBEN-VOLLERNTER

Trækbom & sidestyr

Pos.nr.	Bestil.nr.	Betegnelse	Description	Bezeichnung	Bemærkninger
Part no.	Plate no.				Remarks
Pos.nr.	Teil Nr.				Bemerkungen
1	26104490	Sidestyrs Cylind. kpl.	Cylinder cpl.	Zylinder kpl.	Pos. 2-14
2	00700504	O-ring	O-ring	O-ring	∅79,2x5,7
3	26476080	Bøsning	Bush	Busche	
4	26476070	Skive	Washer	Scheibe	
5	00700035	Nutring	Sleeve	Manschette	35x45x10
6	26476060	Omløber	Union nut	Überwurfmutter	
7	00700233	Afstryger	Scraper	Abstreicher	35x45x7/10
8	01930810	Låsemøtrik	Nut	Mutter	M24 cadm.
9	25466230	Skive	Washer	Scheibe	
10	00700422	O-ring	O-ring	O-ring	∅24,2x3
11	00700048	Nutring	Sleeve	Manschette	75/60x12
12	25466220	Stempel	Piston	Kolben	
13	26317780	Cylinder	Cylinder	Zylinder	
14	26317770	Stempelstang	Piston rod	Kolbenstange	
15	26321993	Trækøje - Hitkrog	Suspension rod	Schleppenstang	
16	26321992	Trækøje	Suspension rod	Schleppenstang	
17	01930809	Låsemøtrik	Nut	Mutter	M20 cadm.
18	26492980	Firkantskive	Washer	Scheibe	
19	01922743	Stålbolt	Bolt	Bolz	M20x150 cadm.
20	00501913	Smørenippel	Grease fitting	Schmiernippel	1/8" RGx45°
21	01930945	Fjederskive	Washer	Scheibe	10mm cadm.
22	01930912	Spandeskive	Washer	Scheibe	∅25 cadm.
23	25466430	Bolt	Bolt	Bolz	
24	25455440	Spindel for trækbom	Spindle for suspension	Spind. für Schlep.stang	
25	25455490	Møtrik	Nut	Mutter	
26	00501853	Smørenippel	Grease fitting	Schmiernippel	H1A-8mm
27	25461430	Justerskive	Washer	Scheibe	
28	25455390	Bronzebøsning	Bush	Busche	
29	25466360	Skive	Washer	Scheibe	
30	25315460	Lejebom	Bearing frame	Lagerrahmen	
31	25455470	Splitbolt	Bolt	Bolz	
32	25455480	Splitbolt	Bolt	Bolz	
33	00911675	Rørstift	Pin	Stift	∅10x55
34	25466340	Rørmøtrik	Nut	Mutter	
35	26497740	Bolt	Bolt	Bolz	
36	25208801	Møtrik for do.	Nut	Mutter	
37	01930810	Stållåsemøtrik	Nut	Mutter	M24
38					
39	00910335	R-split	R-split	R-splint	8mm cadm.
40	25208800	Støtteben	Stay leg	Fusstützen	6 tons
41	00500816	Kugleleje	Ball bearing	Kugellager	6307-2RS
42	01930706	Møtrik	Nut	Mutter	M10 cadm.
43	25313290	Skærm	Screen	Schirm	
44	01924101	Brædebolt	Bolt	Bolz	M10x25 cadm.
45	00911428	Rørstift	Pin	Stift	∅6x70
46	00911678	Rørstift	Pin	Stift	∅10x70
47	26105200	Trækbom	Suspension rod	Schleppenstang	
48	25312830	Aksel	Shaft	Welle	
49	00911574	Rørstift	Pin	Stift	∅8x50
50	25455590	Stopring	Ring	Ring	





ROE-COMBINER

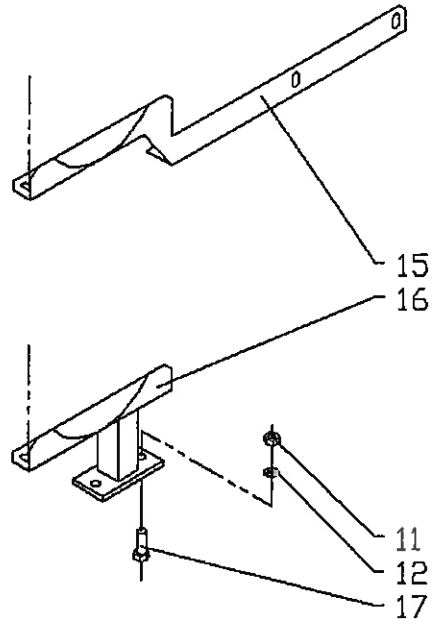
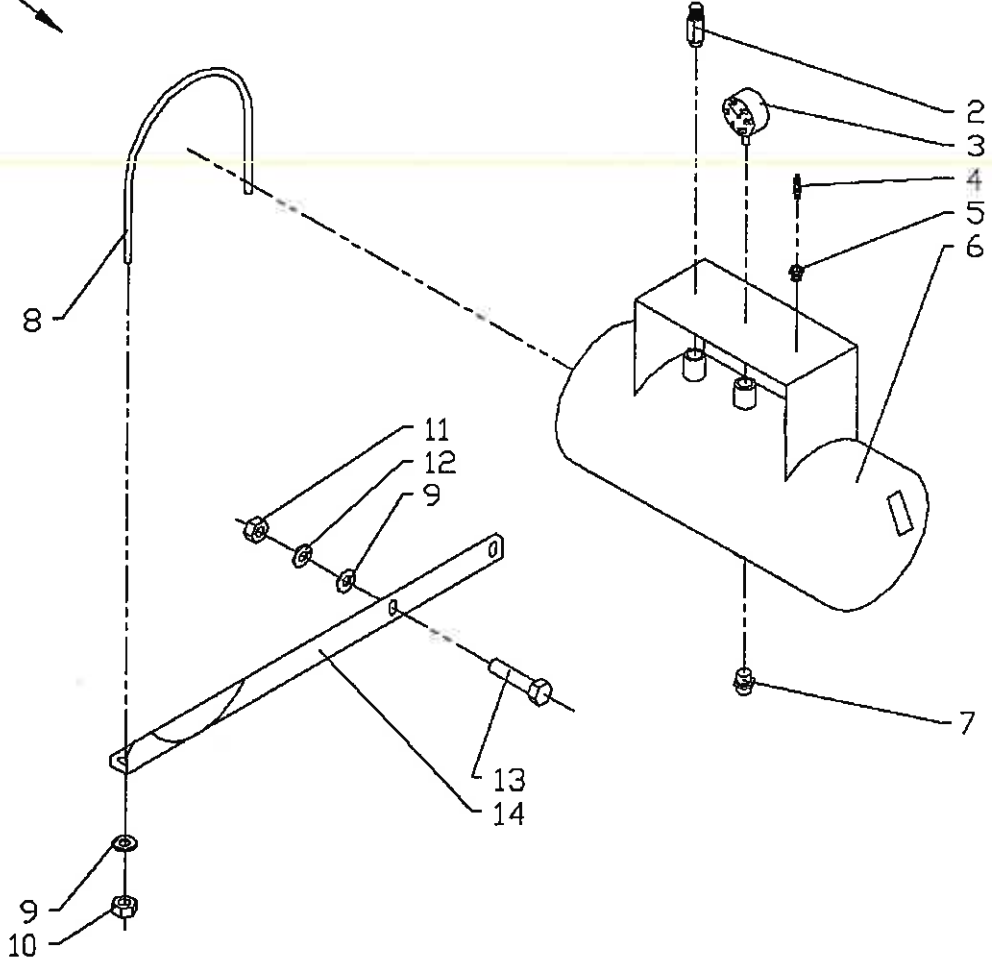
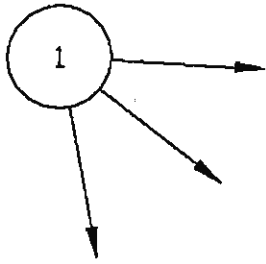
BEET-HARVESTER

RÜBEN-VOLLERNTER

T5

Løftecylinder

Pos.nr.	Bestil.nr.	Benævnelse	Description	Bezeichnung	Bemærkninger
Part no.	Plate no.				Remarks
Pos.nr.	Teil Nr.				Bemerkungen
1	25212700	Løftecylinder kpl.	Lift cylinder cpl.	Hubzylinder kpl.	Pos. 2-15
2	25443110	Lukkeprop	Plug	Propfen	
3	00700479	O-ring	O-ring	O-ring	∅64,2x5,7
4	25485380	Cylinder	Cylinder	Zylinder	
5	01930809	Låsemøtrik	Nut	Mutter	M20 cadm.
6	23411320	Skive	Washer	Scheibe	
7	00700420	O-ring	O-ring	O-ring	∅19,2x∅3
8	00700041	Nutring	Sleeve	Manschette	60x40x12
9	23411330	Stempel	Piston	Kolben	
10	25438550	Bøsning	Bush	Busche	
11	25485340	Skive	Washer	Scheibe	
12	00700030	Nutring	Sleeve	Manschette	30x45x10
13	25485330	Omløber	Union nut	Überwurfmutter	
14	00700230	Afstryger	Scraper	Abstreicher	30x40x7/10
15	25465850	Stempelstang	Piston rod	Kolbenstange	
16	25493581	Udtræksprofil	Halder	Halter	Kun for 2 rk.
17	25493582	Udtræksprofil	Halder	Halter	Kun for 3 rk.
18	01922856	Stålbolt	Bolt	Bolz	M22x80 cadm.
19	01930951	Fjederskive	Washer	Scheibe	22mm cadm.
20	01930734	Stålmøtrik	Nut	Mutter	M22
21	25321060	Spændebeslag	Retainer bar	Spannbeschlag	
22	25322060	Spændebeslag	Retainer bar	Spannbeschlag	
23	01930950	Fjederskive	Washer	Scheibe	20mm cadm.
24	01930733	Stålmøtrik	Nut	Mutter	M20 cadm.
25	25321050	Spændebeslag	Retainer bar	Spannbeschlag	
26	25449330	Spændeøjle	Clamp	Bügel	
27					
28					
29	01922805	Stålbolt	Bolt	Bolz	M20x50 cadm.
30					
31					
32					
33					
34					
35	25443990	Skive	Washer	Scheibe	
36	25440990	Rulle	Roller	Roller	
37	00501180	Nåleleje	Needle bearing	Nadellager	K60x68x20
38	25465500	Låsenøgle	Lock bolt	Schlossriegel	
39	00910327	R-split	R-split	R-splint	∅4 cadm.
40					
41	00911565	Rørstift	Pin	Rohrstift	∅8x24
42	01905647	Unbracoskrue	Cap screw	Imbusschraube	MK 10x20 cadm. ∅6x40
43					
44					
45					
46					
47	01930949	Fjederskive	Washer	Scheibe	15mm cadm.
48	01930710	Møtrik	Nut	Mutter	M16 cadm.
49					
50					
51					
52					
53					
54					
55					
56	00501853	Smørenippel	Grease fitting	Schmiernippel	H1A-8mm



2607



ROE-COMBINER

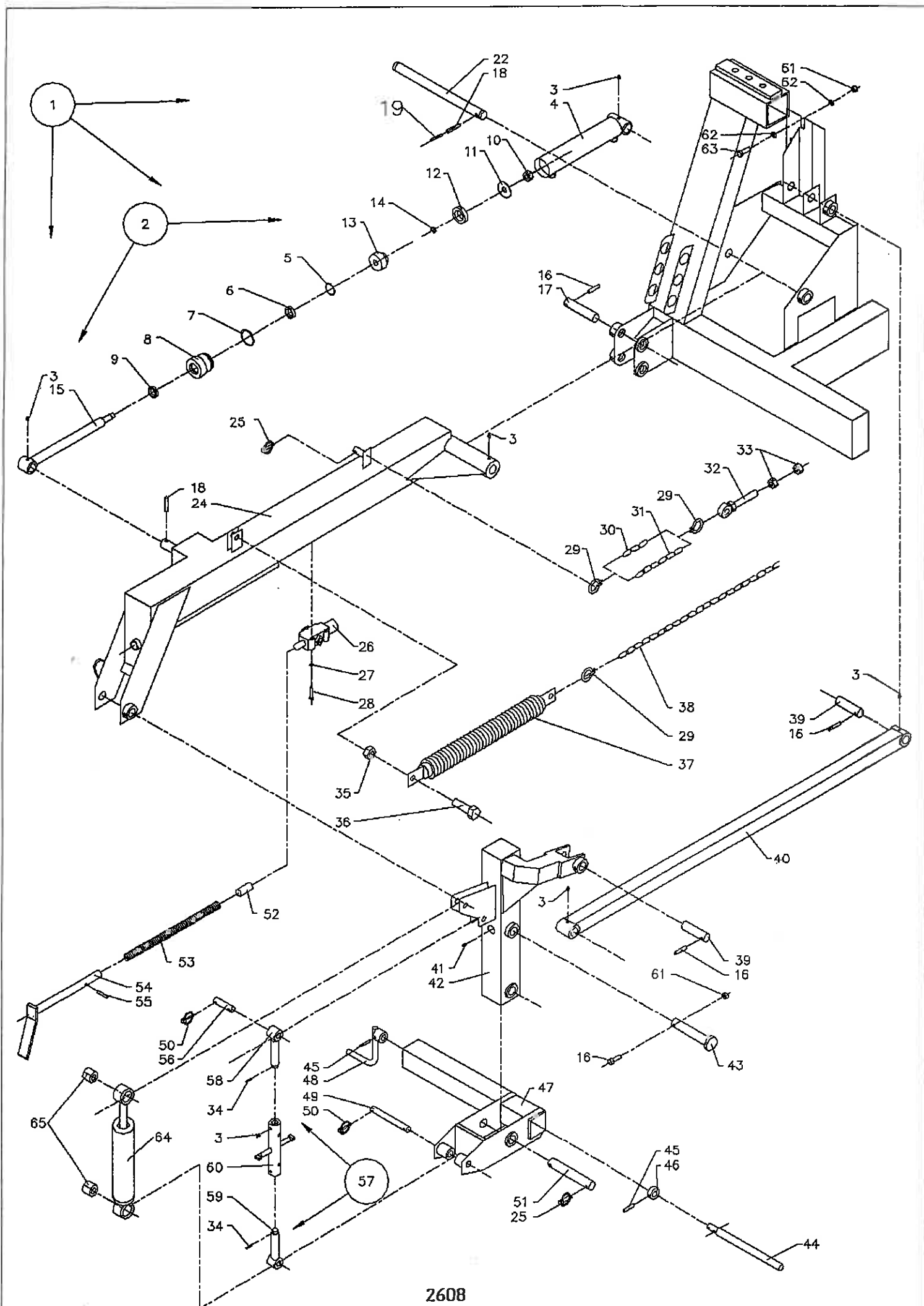
BEET-HARVESTER

RÜBEN-VOLLERNTER

T5

Hydrofor

Pos.nr. Part no. Pos.nr.	Bestil.nr. Plate no. Teil Nr.	Benævnelse	Description	Bezeichnung	Bemærkninger Remarks Bemerkungen
1	26213420	Hydrofor kpl. m/beslag	Pressure tank cpl. With retainer bar	Druck tank kpl. Mit beschlag	Pos. 2-17
2	00702388	Sikkerhedsventil	Valve	Wentil	3/8" RG 60091-12 Ato
3	00702373	Manometer	Manometer	Druckmesser	1/4" RG 0-25 bar
4	00702389	Traktorventil	Valve	Wentil	1/8" RG Knarberg 140219
5	26495530	Prop	Plug	Propfen	
6	26322580	Hydrofor	Pressure tank	Druck tank	18L-10 bar
7	00702902	Indskruningsforskr.	Straight screwed con.	Gleich Verschraubung	15mm-1/2" RG
8	26495520	Bøjle	Clamp	Bügel	
9	01930905	Spændeskive	Washer	Scheibe	10mm cadm.
10	01930803	Låsemøtriker	Nut	Mutter	M10 cadm.
11	01930706	Møtrik	Nut	Mutter	M10 cadm.
12	01930945	Fjederskive	Washer	Scheibe	10mm cadm.
13	01920215	Maskinbolte	Bolt	Bolz	M10x75 cadm.
14	26322590	Konsol	Console	Konsole	
15	26322600	Konsol	Console	Konsole	
16	26495460	Konsol	Console	Konsole	
17	01923103	Satskrue	Screw	Schraube	M10x25 cadm.





ROE-COMBINER

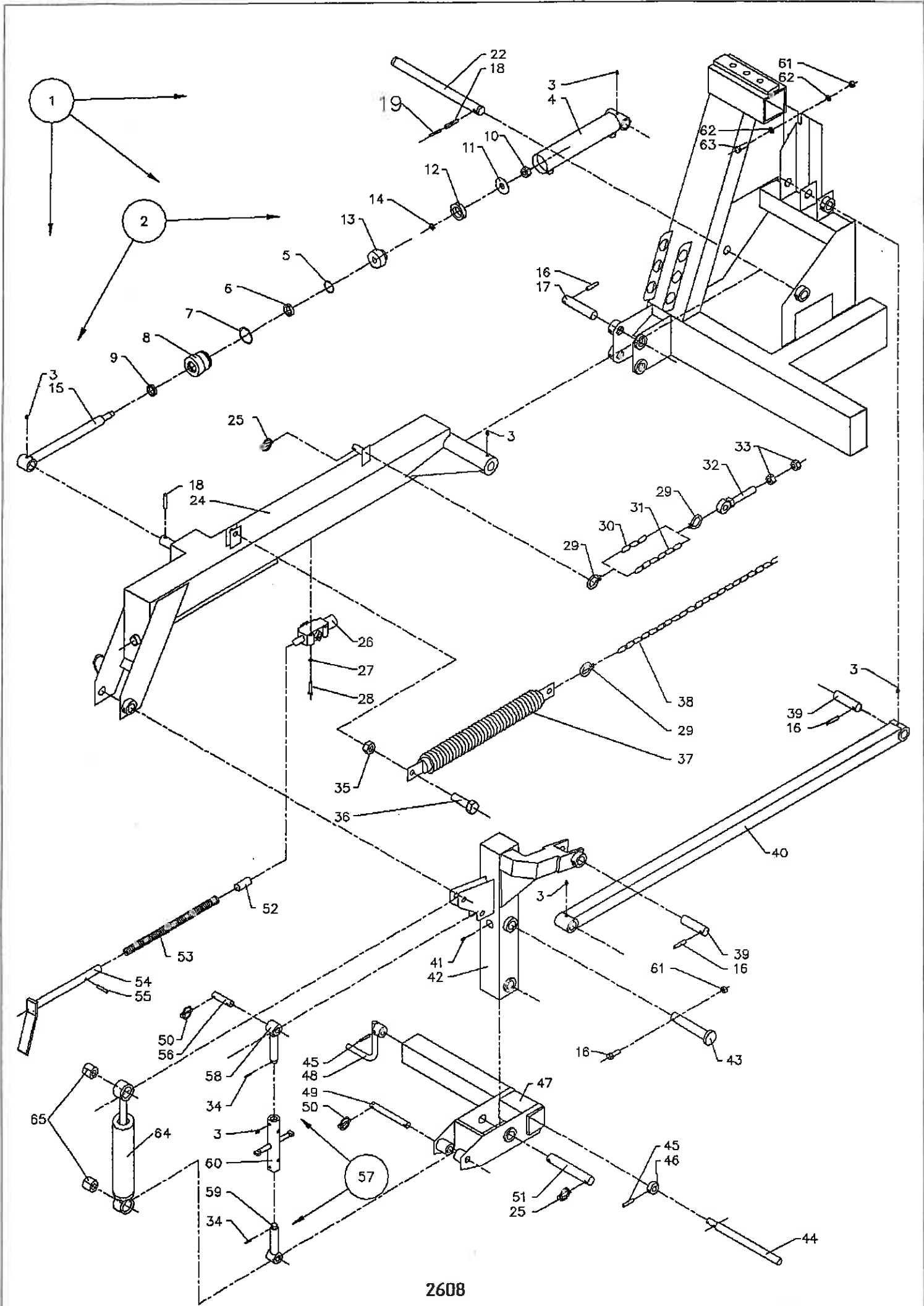
BEET-HARVESTER

T5

RÜBEN-VOLLERNTER

Aftopperophæng
Maskinmonteret

Pos.nr.	Bestil.nr.	Beskrivelse	Description	Bezeichnung	Bemærkninger
Part no.	Plate no.				Remarks
Pos.nr.	Teil Nr.				Bemerkungen
1	30105270	Aftopperophæng kpl.	Console cpl.	Konsole kpl.	Pos. 2-60
2	30213290	Cylinder kpl.	Cylinder cpl.	Zylinder kpl.	Pos. 3-15
3	00501853	Smørenippel	Grease fitting	Schmiernippel	H1A-8mm
4	30322420	Cylinderrør	Cylinder	Zylinder	
5	00932240	Låsering	Snap ring	Seegerring	40-I
6	00700025	Nutring	Sleeve	Manschette	AUN 30-101 30x40x10
7	00700453	O-ring	O-ring	O-ring	ø53xø4
8	30494450	Møtrik	Union nut	Überwurfmutter	
9	00700230	Afstryger	Scraper	Abstreicher	AS 30x40x7/10
10	01930807	Stållåsemøtrik	Nut	Mutter	M16 cadm.
11	64426810	Skive	Washer	Scheibe	
12	00700041	Nutring	Sleeve	Manschette	NA 300 40x60x12
13	30477120	Stempelhoved	Piston	Kolben	
14	00700420	O-ring	O-ring	O-ring	ø19,2xø3
15	30494440	Stempelstang	Rod	Stange	
16	01922633	Stålbolt	Bolt	Bolz	M10x60 cadm.
17	30494480	Bolt	Bolt	Bolz	
18	00911675	Rørstift	Pin	Stift	ø10x55
19	01911425	Rørstift	Pin	Stift	ø6x55
20					
21					
22	30494260	Bolt	Bolt	Bolz	
23					
24	30105220	Løftearm	Console	Konsole	
25	00910980	Traktorsplit	Linch pin	Klappsplint	ø10 cadm.
26	00702045	Valvoil ventil	Valve	Wentil	DF-10-2-NA-17-T
27	01930944	Fjederskive	Washer	Scheibe	8mm cadm.
28	01922618	Stålbolt	Bolt	Bolz	M8x55 cadm.
29	00801530	Sjækel kpl.	Joint link cpl.	Sammelgliede kpl.	U-70
30	00801526	Kæde	Chain	Kette	3 led NI 70
31	00801527	Kæde	Chain	Kette	6 led NI 70
32	26482770	Øjebolt	Bolt	Bolz	
33	01930732	Stålmøtrik	Nut	Mutter	M16 cadm.
34	00911366	Rørstift	Pin	Stift	ø5x25
35	01930809	Stållåsemøtrik	Nut	Mutter	M20 cadm.
36	01922805	Stålbolt	Bolt	Bolz	M20x55 cadm.
37	30497000	Fjeder	Spring	Feder	
38	00801528	Kæde	Chain	Kette	3B led NI 70
39	30494300	Bolt	Bolt	Bolz	
40	30494270	Parallelarm	Console	Konsole	
41	00501802	Smørenippel	Grease fitting	Schmiernippel	1/8"RG
42	30322400	Vippearm	Console	Konsole	
43	30494380	Bolt	Bolt	Bolz	
44	30481040	Spindel	Rod	Stange	
45	00911572	Rørstift	Pin	Stift	ø8x40
46	63404541	Stopring	Bush	Busche	
47	30322410	Tværbum	Console	Konsole	
48	30476470	Håndtag	Handle	Handgriff	
49	30494430	Splitbolt	Bolt	Bolz	
50	00910975	Traktorsplit	Linch pin	Klappsplint	ø4,5 cadm.





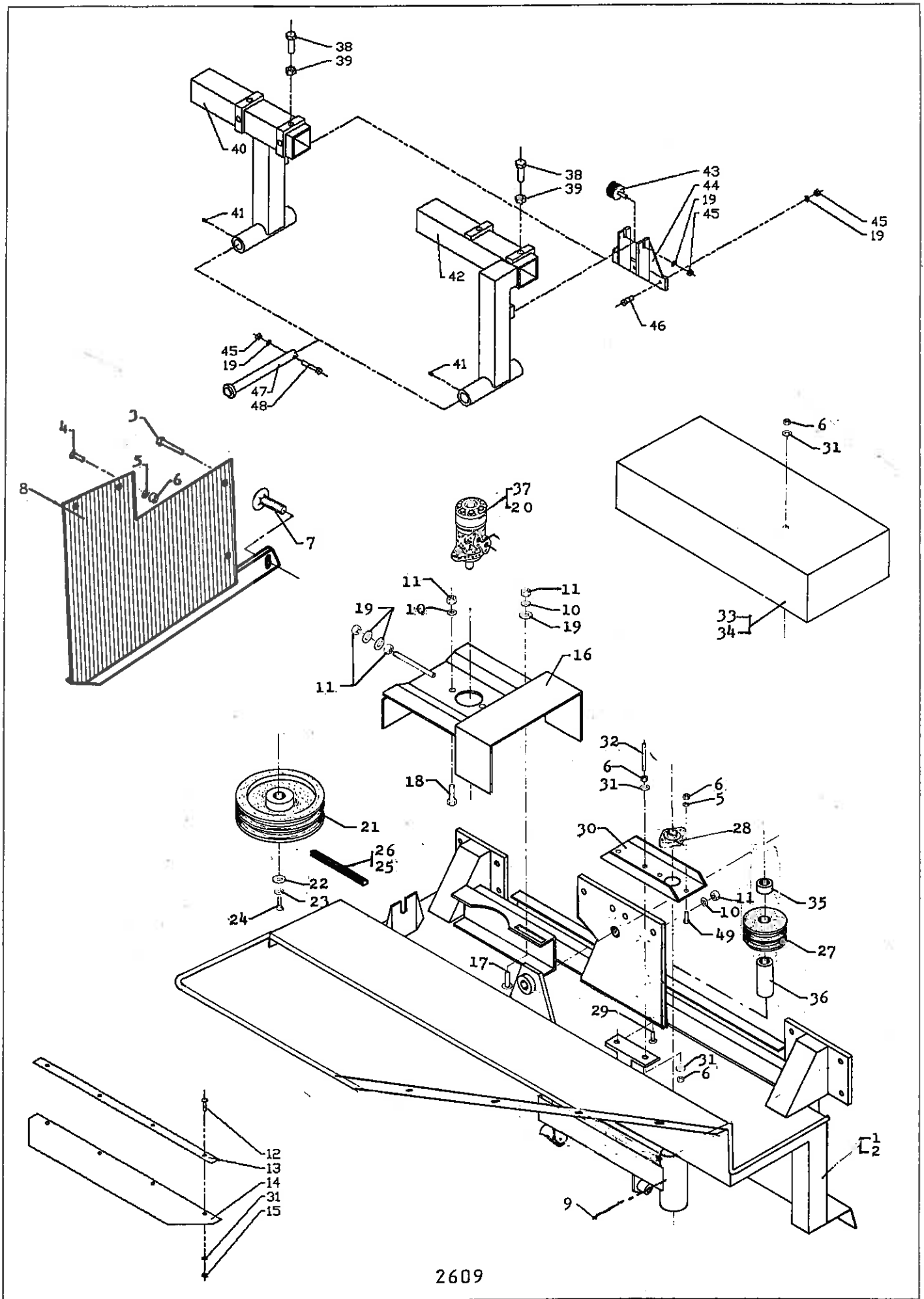
ROE-COMBINER

BEET-HARVESTER

RÜBEN-VOLLERNTER

T5Aftopperophæng
Maskinmonteret

Pos.nr.	Bestil.nr.	Betegnelse	Description	Bezeichnung	Bemærkninger
Part no.	Plate no.				Remarks
Pos.nr.	Teil Nr.				Bemerkungen
51	30494420	Bolt	Bolt	Bolz	
52	30494510	Stop	Rod	Stange	
53	30499110	Fjeder	Spring	Feder	
54	30499080	Spindel	Rod	Stange	
55	00911573	Rørstift	Pin	Stift	∅8x45
56	63410560	Splitbolt	Bolt	Bolz	
57	63302790	Spindel kpl.	Spindle cpl.	Spindel kpl.	Pos. 3,34,58-60
58	63410543	Spindel ret	Spindle right	Spindel rechts	
59	63410544	Spindel links	Spindle left	Spindel links	
60	63410550	Omløber	Py-passer	Laufbuche	
61	01930803	Stållåsemøtrik	Nut	Mutter	M10 cadm.
62	01930925	Spændeskive	Washer	Scheibe	10mm cadm.
63	01922627	Stålbolt	Bolt	Bolz	M10x25 cadm.
64	00853005	Kpl. cylinder	Cpl. cylinder	Kpl. Zylinder	
65	30499120	Bøsning	Bush	Busche	



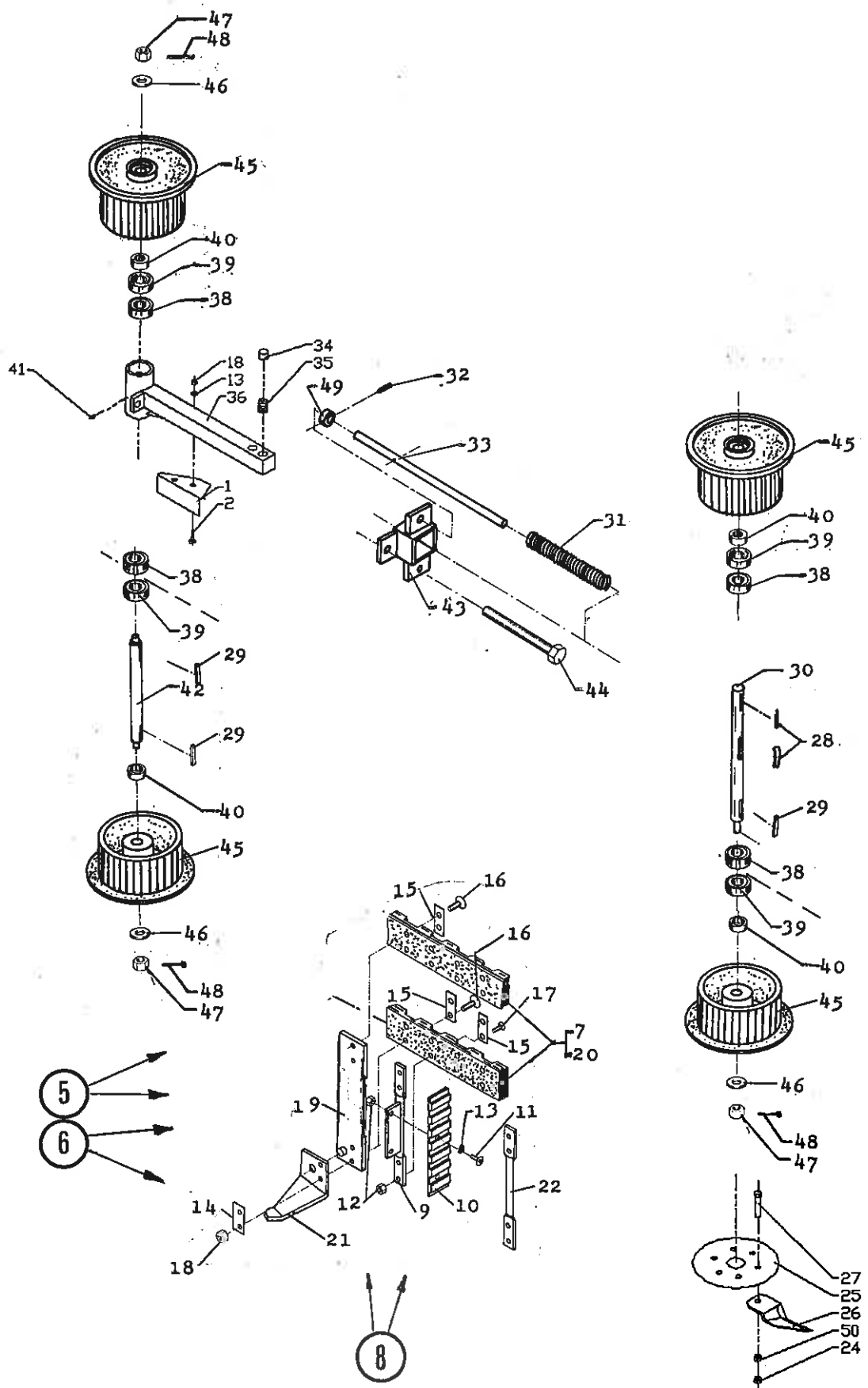


ROE-COMBINER
BEET-HARVESTER
RÜBEN-VOLLERNTER

T5

Båndaftopper

Pos.nr. Part no. Pos.nr.	Bestil.nr. Plate no. Teil Nr.	Benevnelse	Description	Bezeichnung	Bemærkninger Remarks Bemerkungen
1	31104520	Stelramme	Console	Konsole	Kun 2 rækket
2	31104510	Stelramme	Console	Konsole	Kun 3 rækket
3	01924109	Brædebolt	Bolt	Bolz	M10x65 cadm.
4	01924100	Brædebolt	Bolt	Bolz	M10x20 cadm.
5	01930945	Fjederskive	Washer	Scheibe	10mm cadm.
6	01930706	Møtrik	Nut	Mutter	M10 cadm.
7	01924101	Brædebolt	Bolt	Bolz	M10x25 cadm.
8	25315540	Sideskærm	Screen	Schirm	
9	00501802	Smørenippel	Grease fitting	Schmiernippel	1/8"RG
10	01930947	Fjederskive	Washer	Scheibe	12mm cadm.
11	01930708	Møtrik	Nut	Mutter	M12 cadm.
12	01924103	Brædebolt	Bolt	Bolz	M10x35 cadm.
13	30488190	Dæskinne	Rail	Scheine	
14	30488200	Gummikant	Rubber plate	Gummiplatte	
15	01930803	Stållåsemøtrik	Nut	Mutter	M10 cadm.
16	30317850	Motorconsol	Console	Konsole	
17	01924200	Brædebolt	Bolt	Bolz	M12x25 cadm.
18	01920307	Maskinbolt	Bolt	Bolz	M12x35 cadm.
19	01930907	Spændeskive	Washer	Scheibe	12mm cadm.
20	00851005	Oliemotor	Oil motor	Öl Motor	OMP 100
21	30483800	Remskive	V-belt pulley	Keilreimenscheibe	
22	01930904	Spændeskive	Washer	Scheibe	ø17xø8,5x1,5 cadm.
23	01930944	Fjederskive	Washer	Scheibe	8mm cadm.
24	01905533	Unbracoskrue	Screw	Schraube	MC 8x20 cadm.
25	00505567	Kilerem	V-belt pulley	Keilreimenscheibe	Kun 2 rækket B57
26	00505605	Kilerem	V-belt pulley	Keilreimenscheibe	Kun 3 rækket B105
27	30485530	Remskive	V-belt pulley	Keilreimenscheibe	
28	00500982	Flangeleje	Bearing	Lager	FLCTE 30
29	01923103	Sætskrue	Screw	Schraube	M10x25 cadm.
30	30485520	Konsol	Console	Konsole	
31	01930905	Spændeskive	Washer	Scheibe	10mm cadm.
32	30476440	Gevindstykke	Bolt	Bolz	
33	30317861	Skærm	Screen	Schirm	Kun 2 rækket
34	31317862	Skærm	Screen	Schirm	Kun 3 rækket
35	30487900	Afstandsør	Bush	Busche	
36	30485550	Afstandsør	Bush	Busche	
37	00851091	Pakningssæt for OMP	Gasket cpl. for OMP	Packung kpl. für OMP	
38	01923229	Stålsætskrue	Screw	Schraube	M20x50 cadm.
39	01930860	Stålkontramøtrik	Nut	Mutter	M20 cadm.
40	31322340	Vippeconsol	Console	Konsole	Kun 3 rækket
41	00501853	Smørenippel	Grease fitting	Schmiernippel	H1A-8mm
42	30322330	Vippeconsol	Console	Konsole	Kun 2 rækket
43	34493860	Gummistabilisator	Rubber stabilizer	Gummi stabilisator	
44	34493850	Stabilisator	Stabilizer	Stabilisator	
45	01930805	Stållåsemøtrik	Nut	Mutter	M12 cadm.
46	01923153	Stålsætskrue	Screw	Schraube	M12x30 cadm.
47	34493420	Splitbolt	Bolt	Bolz	
48	01923160	Stålsætskrue	Screw	Schraube	M12x65 cadm.
49	01923105	Sætskrue	Screw	Schraube	M10x35 cadm.



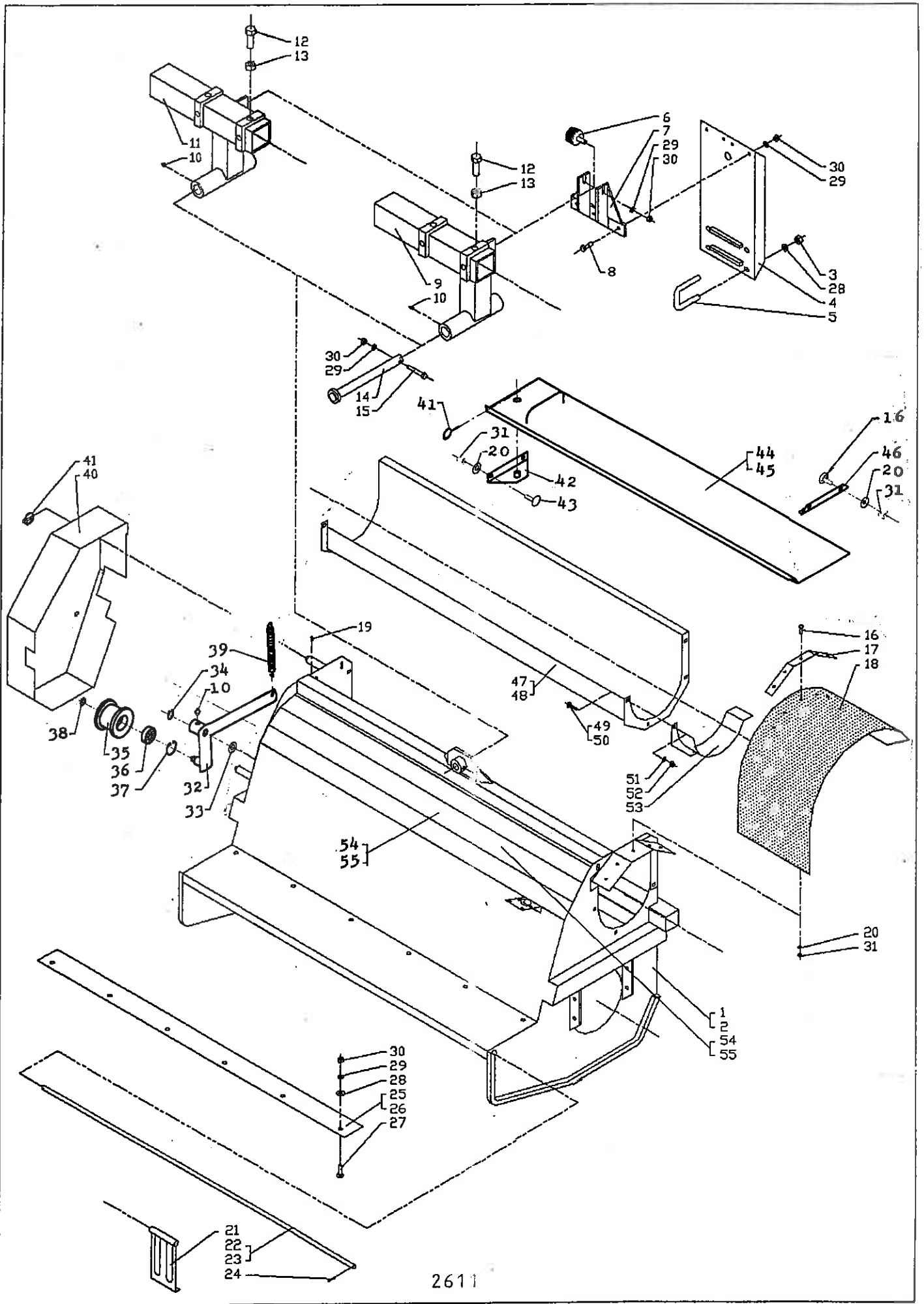


ROE-COMBINER
BEET-HARVESTER
RÜBEN-VOLLERNTER

T5

Båndaftopper

Pos.nr. Part no. Pos.nr.	Bestil.nr. Plate no. Teil Nr.	Benavnelse	Description	Bezeichnung	Bemærkninger Remarks Bemerkungen
1	30493520	Skraber	Scraper	Schraber	
2	01926026	Stålbreddebolt	Bolt	Bolz	M10x40 cadm.
3					
4					
5	30322230	Knivbånd kpl.	Rubber belt cpl.	Gummiband kpl.	Pos. 7-19 kun 2 rækket
6	31210290	Knivbånd kpl.	Rubber belt cpl.	Gummiband kpl.	Pos. 8-22 kun 3 rækket
7	25312200	Gummibånd	Rubber belt	Gummiband	Kun 2 rækket
8	30467540	Medbringer kpl.	Catch cpl.	Mitnehmer kpl.	Pos. 9-13
9	25467550	Medbringer	Catch	Mitnehmer	
10	25467580	Medbringer gummi	Catch rubber	Mitnehmer Gummi	
11	01923078	Satskrue	Screw	Schraube	M8x25 cadm.
12	01930802	Låsemøtrik	Nut	Mutter	M8 cadm.
13	01930905	Spændeskive	Washer	Scheibe	10mm cadm.
14	25451920	Låseblik	Plate	Platte	
15	25451930	Bolteplade	Plate	Platte	
16	01905651	Unbracoskrue	Screw	Schraube	MK10x40 cadm.
17	01905637	Unbracoskrue	Screw	Schraube	MKBx30 cadm.
18	01930803	Stållåsemøtrik	Screw	Schraube	M10 cadm.
19	30320450	Knivstang	Bar	Stange	
20	31315600	Gummibånd	Rubber belt	Gummiband	Kun 3 rækket
21	25315580	Kniv	Scharre	Scharre	Kun 3 rækket
22	25467560	Stang	Shaft	Welle	Kun 3 rækket
23					
24	00930811	Låsemøtrik	Nut	Mutter	UNF 1/2" cadm.
25	30493470	Skive	Disc	Scheibe	Kun 2 rækket
26	30322010	Kniv	Share	Schare	Kun 2 rækket
27	00902720	Stålbolt	Bolt	Bolz	UNF 1/2"x51 cadm.
28	00931384	Pasfeder	Key	Pasfeder	A10x8x40
29	00931221	Drivkile	Key	Pasfeder	AB 10x8x35
30	30485570	Drivaksel	Shaft	Welle	
31	24408940	Fjeder	Spring	Feder	
32	00911422	Rørstift	Rin	Rohr	ø6x40
33	25467500	Stang	Shaft	Welle	
34	30483350	Trykskive	Washer	Scheibe	
35	30483360	Fjeder	Spring	Feder	
36	30320000	Løse lejebom	Console	Konsole	
37					
38	00500018	Kugleleje	Ball bearing	Kugellager	6206
39	00500841	Kugleleje	Ball bearing	Kugellager	6206-2
40	30485540	Afstandsrør	Bush	Busche	
41	00501802	Smørenippel	Grease fitting	Schmiernippel	1/8" RG
42	30485580	Aksel	Shaft	Welle	
43	25467460	Strammekonsol	Console	Konsole	
44	25467490	Strammebolt	Bolt	Bolz	
45	30319991	Kæderulle	Wheel	Kettenrad	
46	30485560	Skive	Washer	Scheibe	
47	01930154	Kronemøtrik	Nut	Mutter	M16 cadm.
48	00910721	Split	Split	Splint	ø4x25
49	25467510	Stopring	Ring	Ring	
50	00930032	Stålmøtrik	Nut	Mutter	UNF 1/2" cadm.



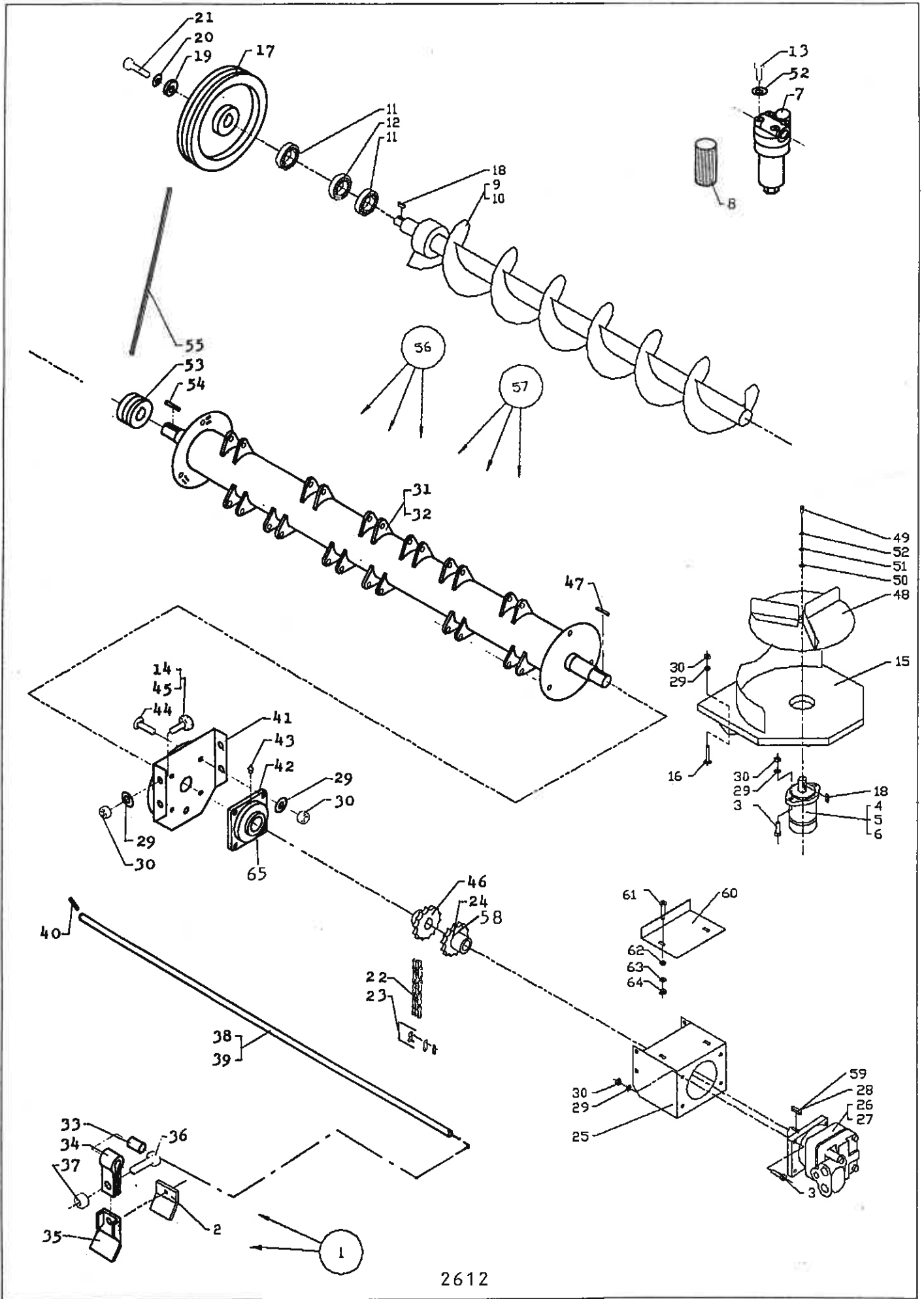


ROE-COMBINER
BEET-HARVESTER
RÜBEN-VOLLERNTER

T5

Slagleaftopper

Pos.nr. Part no. Pos.nr.	Bestil.nr. Plate no. Teil Nr.	Benevnelse	Description	Bezeichnung	Bemærkninger Remarks Bemerkungen
1	34104860	Stelramme	Console	Konsole	2 rækket
2	35104870	Stelramme	Console	Konsole	3 rækket
3	01930807	Stållåsemøtrik	Nut	Mutter	M16 cadm.
4	34322620	Ophængsplade	Screen	Schirm	
5	34495820	Spændebøjle	Schackle	Bügel	
6	34493860	Gummistabilisator	Rubber stabilizer	Gummi stabilisator	
7	34493850	Stabilisator	Stabilizer	Stabilisator	
8	01923153	Stålsætskrue	Screw	Schraube	M12x30 cadm.
9	34322310	Vippekonsol	Console	Konsole	2 rækket
10	00501853	Smørenippel	Grease fitting	Schmiernippel	H1A-8mm
11	35322320	Vippekonsol	Console	Konsole	3 rækket
12	01923229	Stålsætskrue	Screw	Schraube	M20x50 cadm.
13	01930860	Stålkontramøtrik	Nut	Mutter	M20 cadm.
14	34493420	Splitbolt	Bolt	Zapfen	
15	01923160	Stålsætskrue	Screw	Schraube	M12x65 cadm.
16	01926005	Stålbræddebolt	Bolt	Zapfen	M8x25 cadm.
17	34494670	Skinne	Rail	Scheine	
18	34322470	Gummiplade	Rubber plate	Gummiplatte	
19	00501802	Smørenippel	Grease fitting	Schmiernippel	1/8" RG
20	01930904	Spændeskive	Washer	Scheibe	8mm cadm.
21	34486010	Klap	Flap	Klappe	2rk. 8stk 3rk 12stk
22	34486040	Bolt	Bolt	Bolzen	2 rækket
23	35486050	Bolt	Bolt	Bolzen	3 rækket
24	00910721	Split	Split	Splint	ø4x25 cadm.
25	34486060	Modskar	Edge	Schare	2 rækket
26	35486070	Modskar	Edge	Schare	3 rækket
27	01926053	Stålbræddebolt	Screw	Schraube	M12x25 cadm.
28	01930909	Spændeskive	Washer	Scheibe	16mm cadm.
29	01930907	Spændeskive	Washer	Scheibe	12mm cadm.
30	01930805	Stållåsemøtrik	Nut	Mutter	M12 cadm.
31	01930802	Stållåsemøtrik	Nut	Mutter	M8 cadm.
32	34320280	Strammearm	Tension arm	Spannarm	
33	01930910	Spændeskive	Washer	Scheibe	20mm cadm.
34	00932020	Låsering	Snap ring	Seegerring	U-20
35	34486290	Strammerulle	Tension roller	Spannroller	
36	00500796	Kugleleje	Ball bearing	Kugellager	6203-2RS
37	00932240	Låsering	Snap ring	Seegerring	I-40
38	00932017	Låsering	Snap ring	Seegerring	U-17
39	63409800	Fjeder	Spring	Feder	
40	34320380	Skærm	Screen	Schirm	
41	00910975	Ringsplit	Pin	Splint	ø4,5 cadm.
42	34486380	Beslag	Console	Konsole	
43	01926003	Stålbræddebolt	Screw	Schraube	M8x16 cadm.
44	34486410	Låg	Screen	Schirm	2 rækket
45	35486420	Låg	Screen	Schirm	3 rækket
46	34486400	Beslag	Console	Konsole	
47	34320290	Trug	Trough	Mulde	2 rækket
48	35320300	Trug	Trough	Mulde	3 rækket
49	01926023	Stålbræddebolt	Screw	Schraube	M10x25 cadm.
50	01926024	Stålbræddebolt	Screw	Schraube	M10x30 cadm.
51	01930905	Spændeskive	Washer	Scheibe	10mm cadm.
52	01930803	Stållåsemøtrik	Nut	Mutter	M10 cadm.
53	34493590	Udløb	Trough	Mulde	
54	34322940	Plade	Plate	Platte	2 rk. rep. stykke
55	35322950	Plade	Plate	Platte	3 rk. rep. stykke
56					
57					
58					
59					
60					





ROE-COMBINER

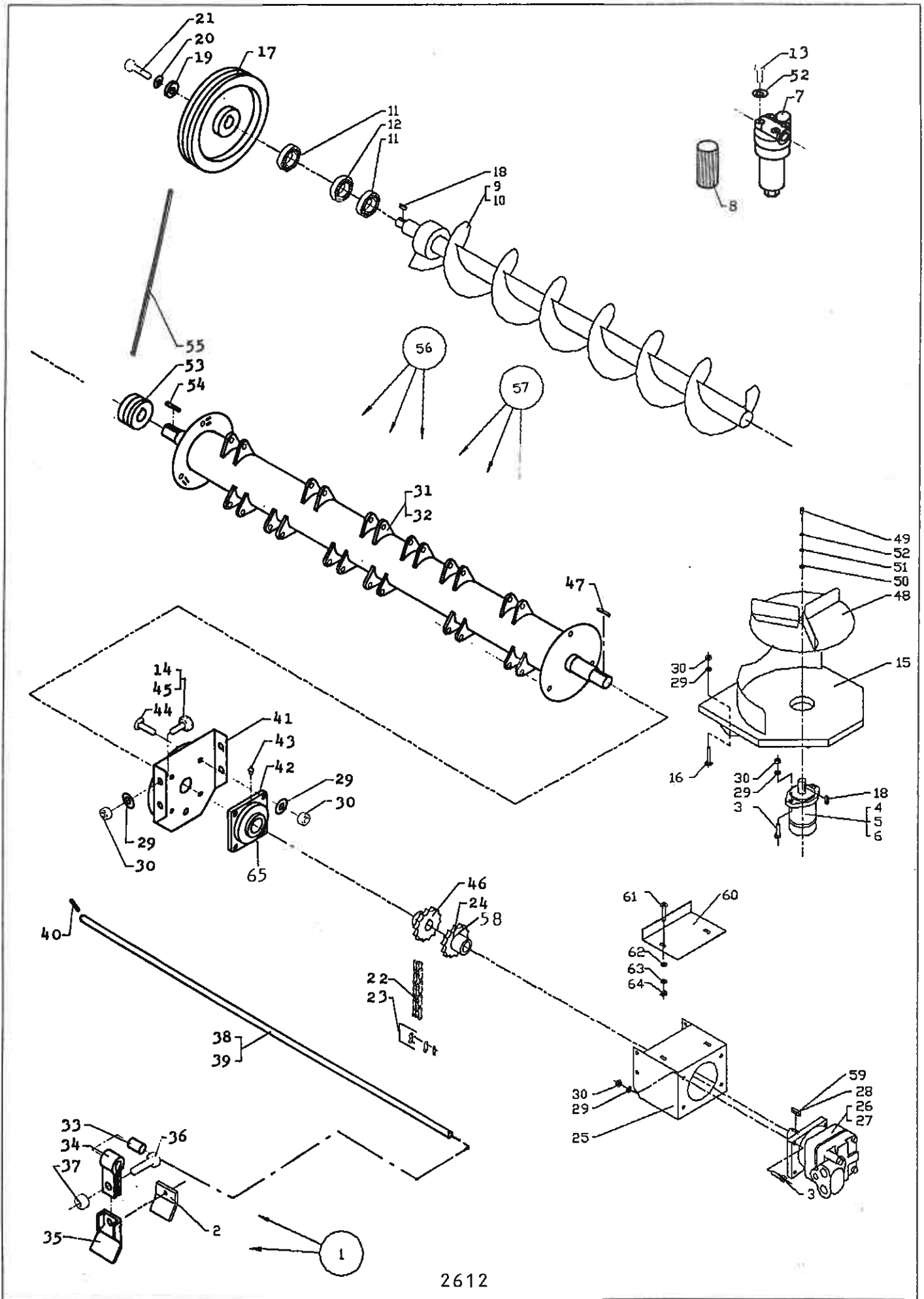
BEET-HARVESTER

RÜBEN-VOLLERNTER

T5

Slagleaftopper

Pos.nr.	Bestil.nr.	Benævnelse	Description	Bezeichnung	Bemærkninger
Part no.	Plate no.				Remarks
Pos.nr.	Teil Nr.				Bemerkungen
1	34494970	Kniv kpl.	Knive cpl.	Messer kpl.	Pos. 2,33-37 2rk 12stk 3rk 18stk
2	34490770	Beslag	Console	Konsole	
3	01922654	Stålbolt	Bolt	Bolz	M12x45 cadm.
4	00851002	Oliemotor	Oil motor	Öl Motor	OMP-80
5	00851005	Oliemotor	Oil motor	Öl Motor	OMP-100
6	00851091	Pakninssæt for OMP	Gasket cpl. for OMP	Packung kpl. für OMP	
7	00851268	Trykfilter kpl.	Filter cpl.	Filter kpl.	PI 360B-11
8	00851269	Patron	Filter	Filter	PI 110B 10 micr
9	34322200	Snegl	Auger	Schnecke	2 rækket
10	35322210	Snegl	Auger	Schnecke	3 rækket
11	00500845	Kugleleje	Ball bearing	Kugellager	6210-2
12	00500022	Kugleleje	Ball bearing	Kugellager	6210
13	01923076	Stålsatskrue	Screw	Schraube	M8x16 cadm.
14	01923153	Stålsatskrue	Screw	Schraube	M12x30 cadm.
15	34322250	Konsol	Console	Konsole	
16	01926050	Stålbrædebolt	Bolt	Bolz	M12x50 cadm.
17	34320270	Kileremskive	V-belt pulley	Keilreimenscheibe	
18	00931364	Pasfeder	Key	Passfeder	8x7x30
19	24483530	Skive	Washer	Scheibe	
20	01930947	Fjederskive	Spring washer	Federscheibe	12mm cadm.
21	01923151	Stålsatskrue	Screw	Schraube	M12x20 cadm.
22	00503297	Rullekæde 18 led	Chain 18 links	Kette 18 Glieder	Duplex 3/4"x7/16"
23	00503241	Sømleled	Joint link	Sammelglied	Duplex 3/4"x7/16"
24	34499170	Kædehjul	Chain wheel	Kettenrad	18 td. 2 rk.
25	34499190	Motorkonsol	Console	Konsole	
26	00851109	Volvo motor	Volvo motor	Volvo motor	F12-40 2 rk.
27	00851110	Volvo motor	Volvo motor	Volvo motor	F12-50 3 rk.
28	00931386	Pasfeder	Key	Passfeder	10x8x50 3 rk.
29	01930907	Spændeskive	Washer	Scheibe	12mm cadm.
30	01930805	Stållåsemøtrik	Nut	Mutter	M12 cadm.
31	34320180	Knivtromle	Knive Braket	Messertromle	2 rækket
32	35320190	Knivtromle	Knive Braket	Messertromle	3 rækket
33	00850009	Bøsning	Bush	Buchse	
34	00850010	Knivholder	Holder	Halter	
35	00850011	Kniv	Share	Schere	2rk 12stk 3rk 18stk
36	00902721	Stålbolt	Bolt	Bolzen	MF12x1,5x50 DIN 960109
37	00930020	Stållåsemøtrik	Nut	Mutter	MF12x1,5
38	34486140	Bolt	Bolt	Bolzen	2 rækket
39	35486150	Bolt	Bolt	Bolzen	3 rækket
40	00911572	Rørstift	Pin	Rohrstift	ø8x40
41	34486160	Lejeplade	Plate	Platte	
42	00500965	Flangeleje	Bearing	Lager	PCJ-45
43	00501913	Smørenippel	Grease fitting	Schmiernippel	1/8" RG x 45 ⁰
44	01926055	Stålbrædebolt	Bolt	Bolzen	M12x35 cadm.
45	01923154	Stålsatskrue	Screw	Schraube	M12x35 cadm.
46	34499140	Kædehjul	Chain wheel	Kettenrad	18 tands
47	00931224	Drivkile	Key	Passfeder	10x8x50
48	34320260	Tallerkenspreder	Disc	Scheibe	
49	01905532	Unbracoskrue	Screw	Schraube	MC 8x16 cadm.
50	01930905	Spændeskive	Washer	Scheibe	ø35 - 8mm cadm.





ROE-COMBINER

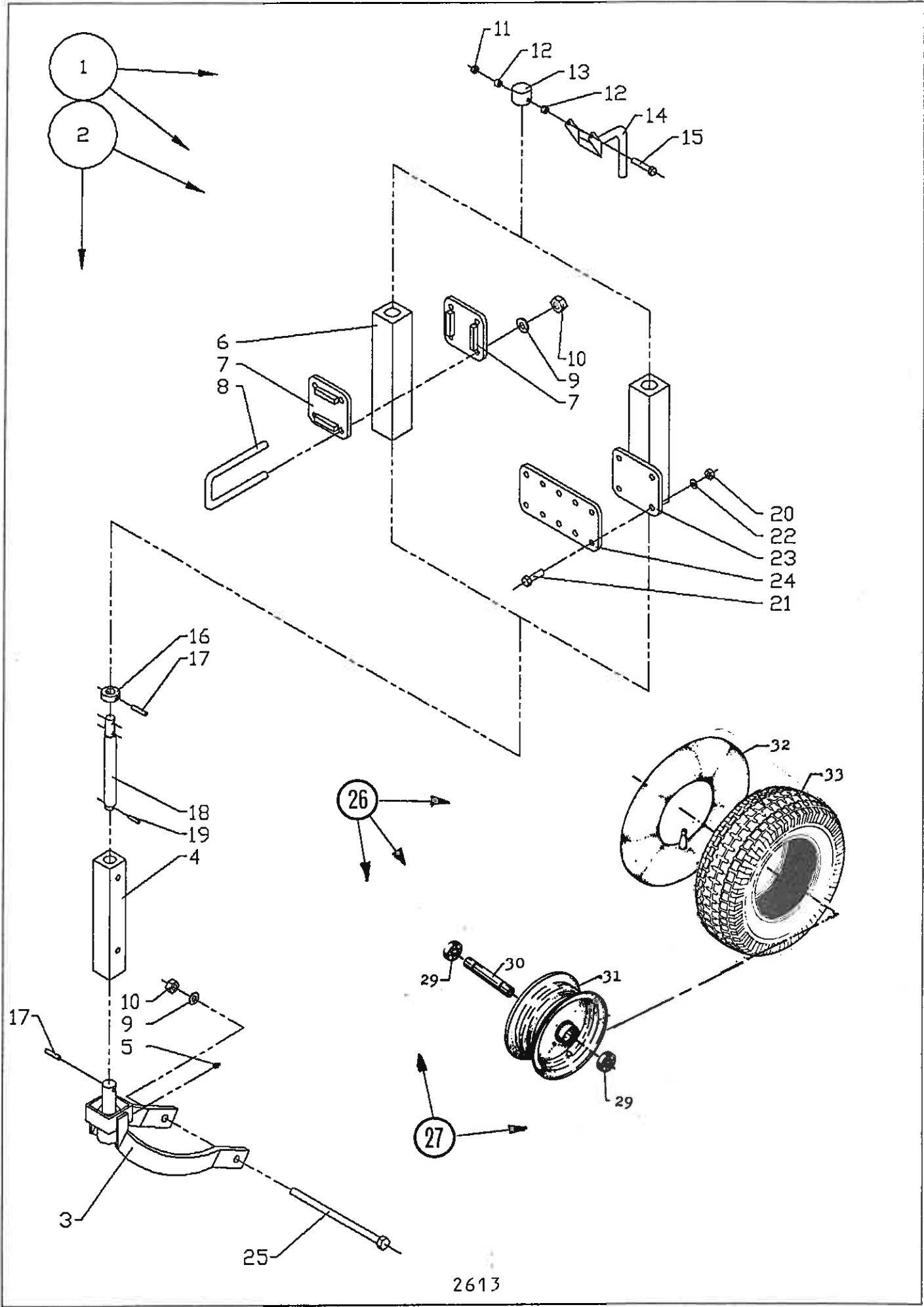
BEET-HARVESTER

T5

RÜBEN-VOLLERNTER

Slagleafter

Pos.nr.	Bestil.nr.	Benavnelse	Description	Bezeichnung	Bemærkninger
Part no.	Plate no.				Remarks
Pos.nr.	Teil Nr.				Bemerkungen
51	01930904	Spændeskive	Washer	Scheibe	ø25 - 8mm cadm.
52	01930944	Fjederskive	Washer	Scheibe	8mm cadm.
53	34499210	Kileremskive	V-belt pulley	Keilriemenscheibe	
54	00931206	Drivkile	Key	Pasfeder	8x7x40
55	00505250	Kilerem	V-belt	Keilriemen	A-50
56	34105420	Knivtromle kpl.	Knife bracket cpl.	Messertromle kpl.	Pos. 1,2,31,33-38,40
57	35105430	Knivtromle kpl.	Knife bracket cpl.	Messertromle kpl.	Pos. 1,2,32-37,39,40
58	35499160	Kædehjul 1B td.	Chain wheel	Kettenrad	3 rk.
59	00931368	Pasfeder	Key	Pasfeder	8x7x50 2 rk.
60	34499330	Pl. konsol	Console	Konsole	2 rk.
61	01924100	Brædebolt	Bolt	Bolz	M10x25
62	01930905	Skive	Washer	Scheibe	10mm
63	01930945	Fjederskive	Spring washer	Federscheibe	10mm
64	01930728	Møtrik	Nut	Mutter	M10
65	00500975	Leje med spændering	Bearing	Lager	PCJ-45





ROE-COMBINER

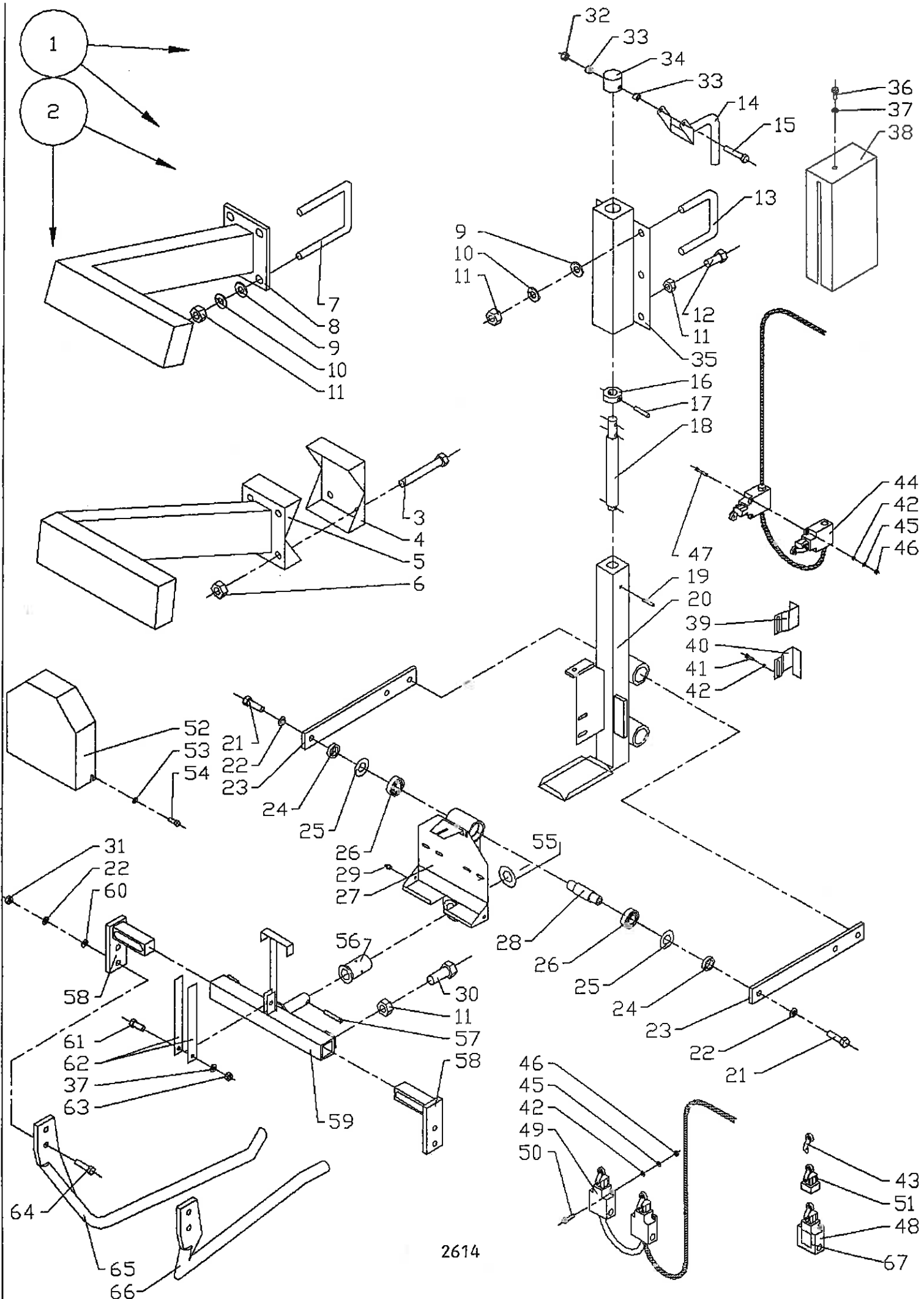
BEET-HARVESTER

RÜBEN-VOLLERNTER

T5

Hjul for aftopper

Pos.nr.	Bestil.nr.	Betegnelse	Description	Bezeichnung	Bemærkninger
Part no.	Plate no.				Remarks
Pos.nr.	Teil Nr.				Bemerkungen
1	30213370	Støttehjul kpl. Båndaftopper	Wheel cpl.	Rad kpl.	Pos: 3-5, 11-23, 25-33
2	34213360	Støttehjul kpl. Slagleaftopper	Wheel cpl.	Rad kpl.	Pos: 3-19, 25-33
3	34322290	Hjulgaffel	Wheel fork	Radgabel	
4	30317891	Profil	Rod	Stange	
5	00501802	Smørenippel	Grease fitting	Schmiernippel	1/8" RG
6	34320420	Profil	Holder	Halter	
7	34493620	Spændebeslag	Retainer bar	Spannbeschlag	
8	34486480	Spændeøjle	Clamp	Bügel	
9	01930909	Spændeskive	Washer	Scheibe	16mm cadm.
10	01930807	Stållåsemøtrik	Nut	Mutter	M16 cadm.
11	01930802	Stållåsemøtrik	Nut	Mutter	M8 cadm.
12	30476500	Bøsning	Bush	Busche	
13	34486450	Nav	Hub	Nabe	
14	34486460	Spindellåsehåndtag	Handle	Handgriff	
15	01920167	Stålmaskinbolt	Bolt	Bolz	M8x90 cadm.
16	63404541	Stopring	Bush	Busche	
17	00911572	Rørstift	Pin	Rohr	ø8x40
18	30476551	Spindel	Spindle	Spindel	
19	00911418	Rørstift	Pin	Rohr	ø6x30
20	01930708	Møtrik	Nut	Mutter	M12 cadm.
21	01923154	Sætskrue	Screw	Schraube	M12x35 cadm.
22	01930947	Fjederskive	Washer	Scheibe	12mm cadm.
23	30317880	Profil	Holder	Halter	
24	30481690	Plade	Plate	Platte	Ekstra udstyr
25	01922720	Stålbolt	Bolt	Bolz	M16x260 cadm.
26	00800904	Hjul kpl.	Wheel cpl.	Rad kpl.	Pos. 27-33
27	00800004	Fælg kpl.	Rim cpl.	Felg kpl.	Pos. 28-31 GK 550x8
29	00500839	Kugleleje	Ball bearing	Kugellager	6204-2
30	00800400	Aksel	Shaft	Welle	
31	00800014	Fælg	Rim	Felg	
32	00800104	Slange	Tube	Schlauch	5.50x8"
33	00800054	Dæk	Tyre	Reifen	16.5x6.5-8 6 lags highspeed





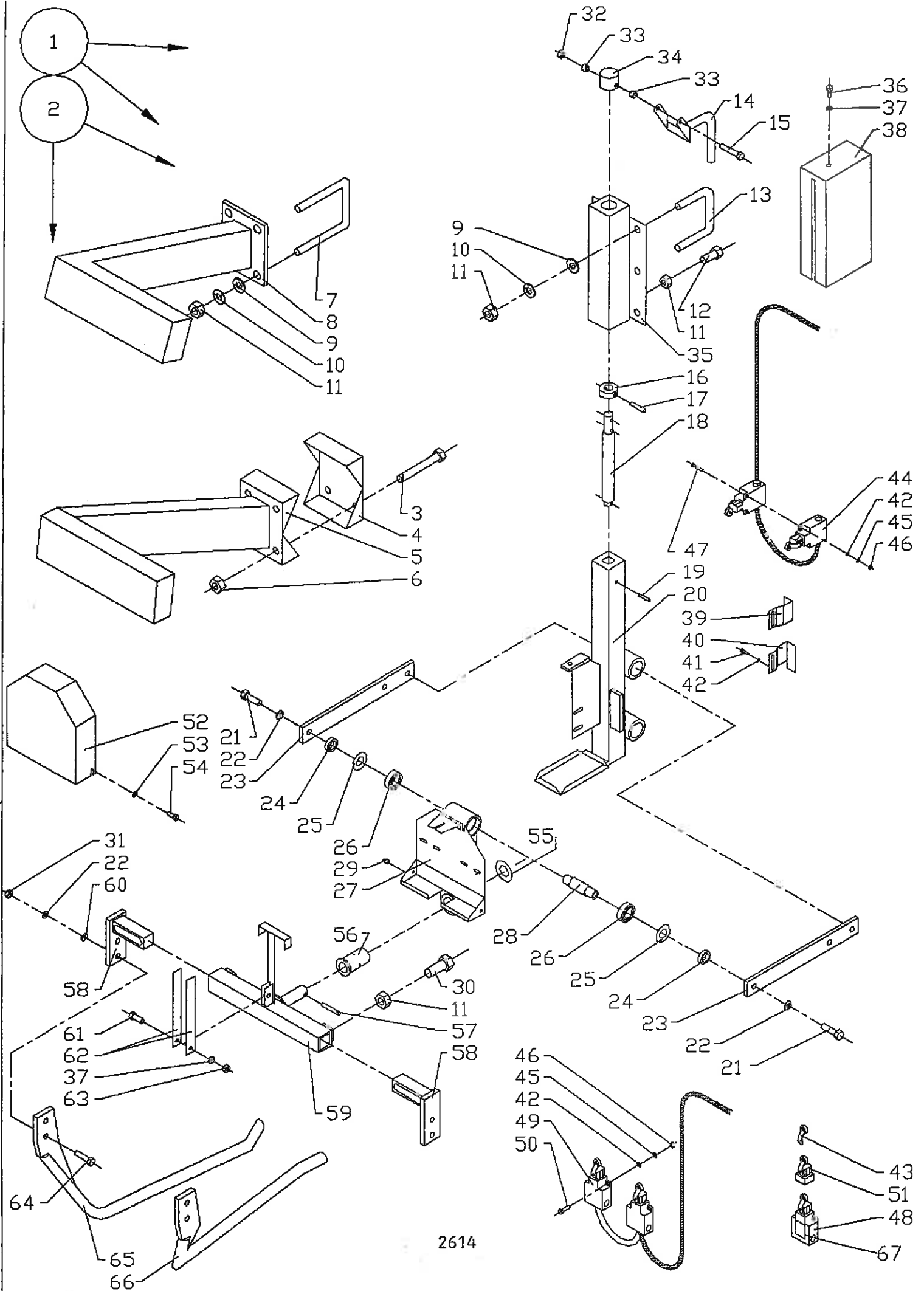
ROE-COMBINER

BEET-HARVESTER

RÜBEN-VOLLERNTER

T5Kombineret sidestyr &
dybderegulering

Pos.nr.	Bestil.nr.	Betegnelse	Description	Bezeichnung	Bemærkninger
Part no.	Plate no.				Remarks
Pos.nr.	Teil Nr.				Bemerkungen
1	26105390	Dybde- sideregulering kpl.	Bracket cpl.	Konsole kpl.	Pos. 3-5,9-66
2	26105400	Dybde- sideregulering kpl.	Bracket cpl.	Konsole kpl.	Pos. 7-66
3	23415082	Bolt	Bolt	Bolz	
4	26475060	Spændebeslag	Retainer bar	Spannbeschlag	
5	26322980	Spændebeslag	Retainer bar	Spannbeschlag	
6	00930719	Møtrik	Nut	Mutter	5/8" WG cadm.
7	25449330	Spændebøjle	Clamp	Bügel	
8	26322990	Spændebeslag	Retainer bar	Spannbeschlag	
9	01930909	Spændeskive	Washer	Scheibe	16mm cadm.
10	01930949	Fjederskive	Washer	Scheibe	16mm cadm.
11	01930732	Stålmøtrik	Nut	Mutter	M16 cadm.
12	01923202	Stålsætskrue	Screw	Schraube	M16x30 cadm.
13	26497180	Spændebøjle	Clamp	Bügel	
14	34486460	Spindellåsehåndtag	Handle	Handgriff	
15	01920167	Stålmaskinbolt	Screw	Schraube	M8x90 cadm.
16	63404541	Stopring	Bush	Busche	
17	00911572	Rørstift	Pin	Rohrstift	ø8x40
18	30476551	Spindel	Spindle	Spindel	
19	00911418	Rørstift	Pin	Rohrstift	ø6x30
20	26321102	Stok	Holder	Halter	
21	01923153	Stålsætskrue	Screw	Schraube	M12x30 cadm
22	01930947	Fjederskive	Washer	Scheibe	12mm cadm.
23	26491580	Arm	Arm	Arm	
24	26491600	Bøsning	Bush	Busche	
25	26499300	Spændeskive	Washer	Scheibe	ø20 cadm.
26	00500785	Kuglelejer	Ball bearing	Kugellager	6004-2RS
27	26213480	Konsol	Console	Konsole	
28	26491590	Aksel	Shaft	Welle	
29	00501853	Smørenippel	Grease fitting	Schmiernipp	H1A 8mm
30	01923204	Stålsætskrue	Screw	Schraube	M16x40 cadm.
31	01930730	Stålmøtrik	Nut	Mutter	M12 cadm.
32	01930802	Stållåsemøtrik	Nut	Mutter	M8 cadm.
33	30476500	Bøsning	Bush	Busche	
34	34486450	Nav	Hub	Nabe	
35	26497230	Konsol	Console	Konsole	
36	01923076	Stålsætskrue	Screw	Schraube	M8x16 cadm.
37	01930944	Fjederskive	Washer	Scheibe	8mm cadm.
38	26488550	Skærm	Screen	Schirm	
39	26488530	Øverste beslag	Bracket	Konsole	
40	26488500	Nederste Beslag	Bracket	Konsole	
41	01923041	Stålsætskrue	Screw	Schraube	M5x16 cadm
42	01930902	Spændeskive	Washer	Scheibe	5mm cadm.
43	00861281	Arm med rulle	Arm with roller	Arm mit roller	ZCK-Y31
44	00861282	Endestop kpl.	Switch cpl.	Swits kpl.	XCK-M515
45	01930942	Fjederskive	Washer	Scheibe	5mm cadm.
46	01930703	Stålmøtrik	Nut	Mutter	M5 cadm.
47	01923043	Stålsætskrue	Screw	Schraube	M5x25 cadm.
48	00861285	Endestop løs	Switch	Swits	XCK-M515
49	00861287	Endestop kpl.	Swits cpl.	Swits kpl.	XCK-M515
50	01923052	Stålsætskrue	Screw	Schraube	M5x20 cadm.





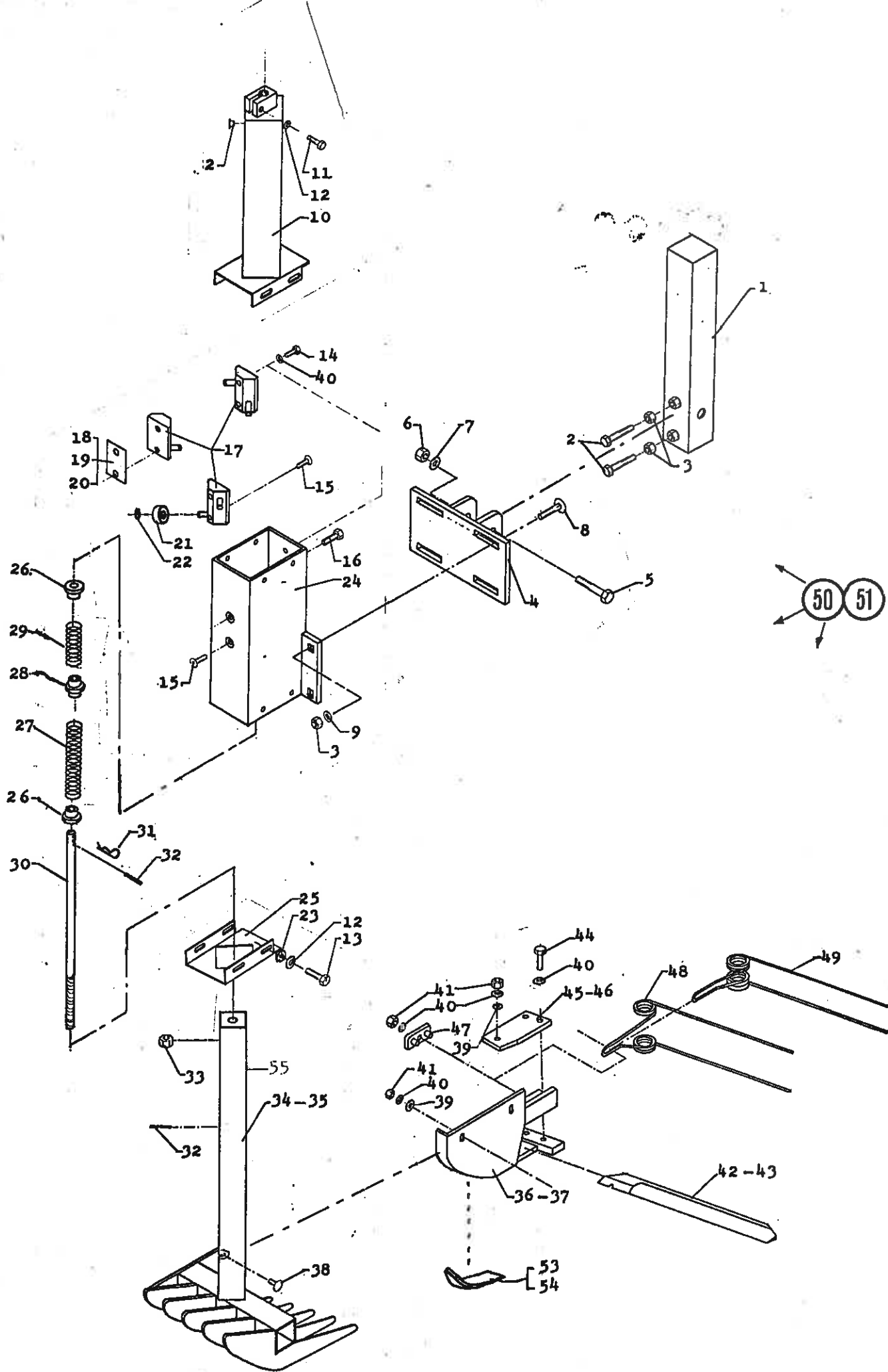
ROE-COMBINER

BEET-HARVESTER

RÜBEN-VOLLERNTER

T5Kombineret sidestyr &
dybderegulering

Pos.nr.	Bestil.nr.	Benavnelse	Description	Bezeichnung	Bemærkninger
Part no.	Plate no.				Remarks
Pos.nr.	Teil Nr.				Bemerkungen
51	00861286	Betjeningshoved	Serverhead	Bedinungskopf	ZCK-D15
52	26497200	Skærm	Screen	Schirm	
53	01930903	Spændeskive	Washer	Scheibe	6mm cadm.
54	01923051	Stålsætskrue	Screw	Schraube	M6x16 cadm.
55	01930913	Spændeskiver	Washer	Scheibe	26mm cadm.
56	26497210	Bøsning	Bush	Busche	
57	00911574	Rørstift	Pin	Rohrstift	ø8x50
58	26495340	Konsol	Console	Konsole	
59	26497030	Tværprofil	Holder	Halter	
60	01930907	Spændeskiver	Washer	Scheibe	12mm cadm.
61	01923078	Stålsætskrue	Screw	Schraube	M8x25 cadm.
62	26497090	Fjeder	Spring	Feder	
63	01930727	Stålmøtrik	Nut	Mutter	M8 cadm.
64	01923155	Stålsætskrue	Screw	Schraube	M12x40 cadm.
65	26213471	Føler højre	Clamp right	Bügel rechts	
66	26213472	Føler venstre	Clamp left	Bügel links	
67	00861288	Kontakt sæt	Switch	Swits	





ROE-COMBINER

BEET-HARVESTER

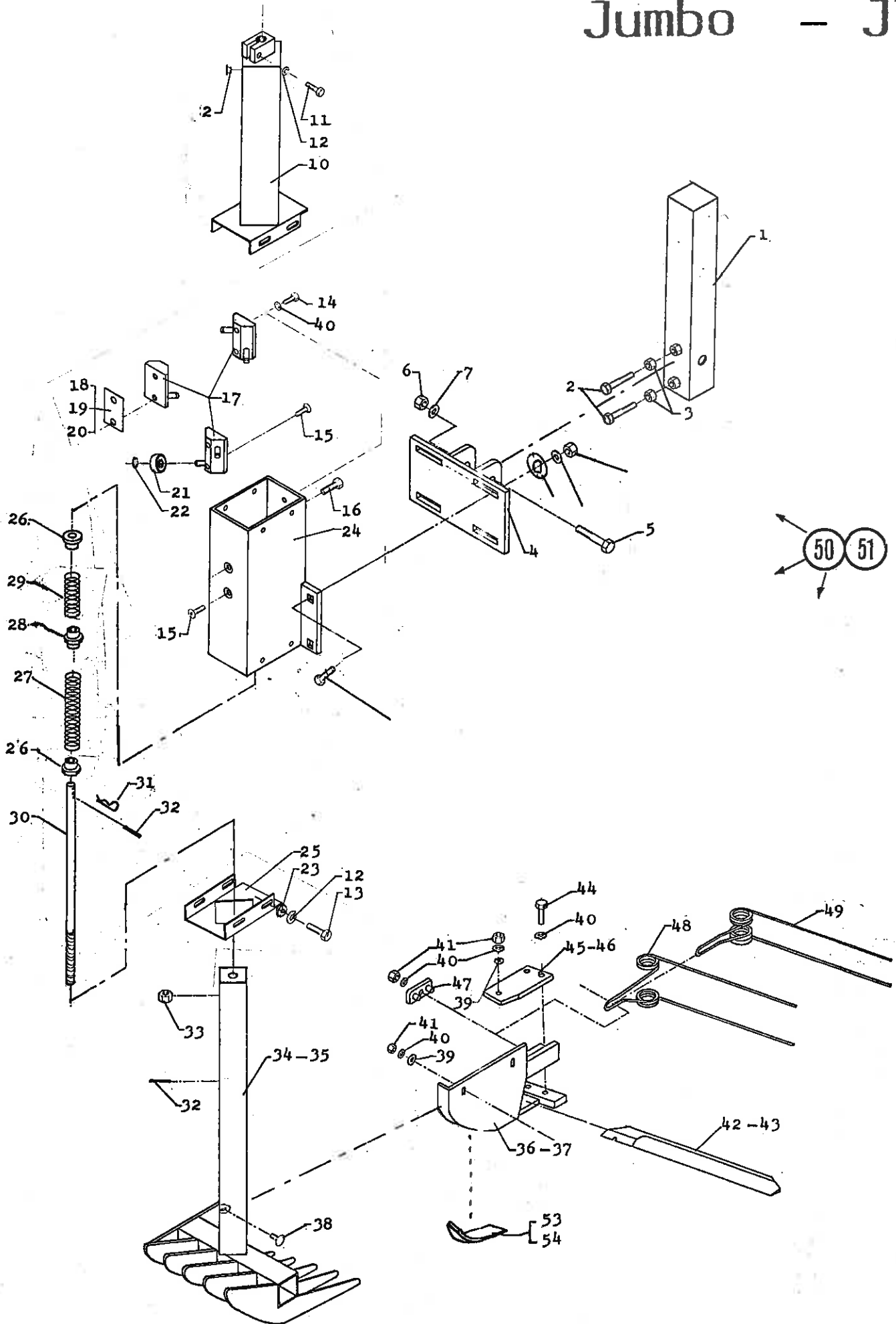
T5

JT-afpudder

RÜBEN-VOLLERNTER

Pos.nr.	Bestil.nr.	Betegnelse	Description	Bezeichnung	Bemærkninger
Part no.	Plate no.				Remarks
Pos.nr.	Teil Nr.				Bemerkungen
1	32479730	Holder	Holder	Halter	
2	01923159	Sætskrue	Screw	Schraube	M12x50 cadm.
3	01930708	Møtrik	Nut	Mutter	M12 cadm.
4	32479700	Vippebeslag	Tension head	Beschlag	
5	01920417	Maskebolt	Bolt	Bolz	M16x90 cadm.
6	01930710	Møtrik	Nut	Mutter	M16 cadm.
7	01930949	Fjederskive	Washer	Scheibe	16mm cadm.
8	01924201	Brædebolt	Bolt	Bolz	M12x30 cadm.
9	01930947	Fjederskive	Washer	Scheibe	12mm cadm.
10	32479371	Topprør	Cover	Deckel	
11	01923078	Sætskrue	Screw	Schraube	M8x25 cadm.
12	01930944	Fjederskive	Washer	Scheibe	8mm cadm.
13	01923075	Sætskrue	Screw	Schraube	M8x12 cadm.
14	01922627	Stålsætskrue	Screw	Schraube	M10x25 cadm.
15	01905648	Unbracoskrue	Screw	Schraube	MK10x25 cadm.
16	01922650	Stålsætskrue	Screw	Schraube	M12x25 cadm.
17	32479521	Styreklods	Tension head f. bearing	Beschlag für Kugellager	
			Ball		
18	32479560	Underlagsplade	Distance plate	Distanzplatte	0,5mm
19	32479561	Underlagsplade	Distance plate	Distanzplatte	1mm
20	32479562	Underlagsplade	Distance plate	Distanzplatte	2mm
21	00500792	Kugleleje	Ball bearing	Kugellager	62200-2RS1
22	00932010	Låsering	Lock ring	Ring	u10
23	01930904	Spændeskive	Washer	Scheibe	ø16xø8x2 cadm.
24	32479472	Lejekonsol	Ball bearing box	Kugellager Haus	
25	32479411	Bundplade	Plate	Platte	
26	32479430	Bøsning	Bush	Busche	
27	32479450	Fjeder	Spring	Feder	L=200
28	32479440	Bøsning	Bush	Busche	
29	32479450	Fjeder	Spring	Feder	L=130
30	32479420	Spindel	Spindle	Spindel	
31	00910328	R-split	R-split	R-splint	ø4,5 cadm.
32	00911422	Rørstift	Pin	Rohrstift	ø6x40
33	01930807	Låsemøtrik	Nut	Mutter	M16 cadm.
34	32211771	Knivløfter højre	Tupe right	Beschlag rechts	
35	32211772	Knivløfter venstre	Tupe left	Beschlag links	
36	32318541	Knivholder højre	Holder right	Halter rechts	
37	32318542	Knivholder venstre	Holder left	Halter links	
38	01924101	Brædebolt	Bolt	Bolz	M10x25 cadm.
39	01930230	Spændeskive	Washer	Scheibe	ø23xø11,5x2,5 cadm.
40	01930945	Fjederskive	Washer	Scheibe	10mm cadm.
41	01930706	Møtrik	Nut	Mutter	M10 cadm.
42	32318521	Kniv højre	Share right	Schare rechts	
43	32318522	Kniv venstre	Share left	Schare links	
44	01923103	Sætskrue	Screw	Schraube	M10x25 cadm.
45	32479671	Spændeplade højre	Plate right	Platte rechts	
46	32479672	Spændeplade venstre	Plate left	Platte links	
47	32479680	Fjederbeslag	Retainer bar	Spannbeschlag	
48	32318560	Fjeder bred	Spring broad	Feder breit	
49	32318570	Fjeder smal	Spring	Feder	
50	32211761	JT-pudser kpl. højre	JT cpl. right	JT kpl. rechts	Pos. 1-34, 36, 38-42, 44, 45, 47-49, 52
51	32211762	JT pudser kpl. venstre	JT cpl. left	JT kpl. links	Pos. 1-33, 35, 37-41, 43, 44, 46-49, 52
52	00600098	DBI-dut	Plug	Propfen	nr. 16-ø12
53	32321901	Højre slidstykke	Plate right	Beschlag rechts	Reparationsstykke
54	32321902	Venstre slidstykke	Plate left	Beschlag links	Reparationsstykke
55	32483280	Profil løse	Holder	Halter	Reparationsstykke

Jumbo - JT -





ROE-COMBINER

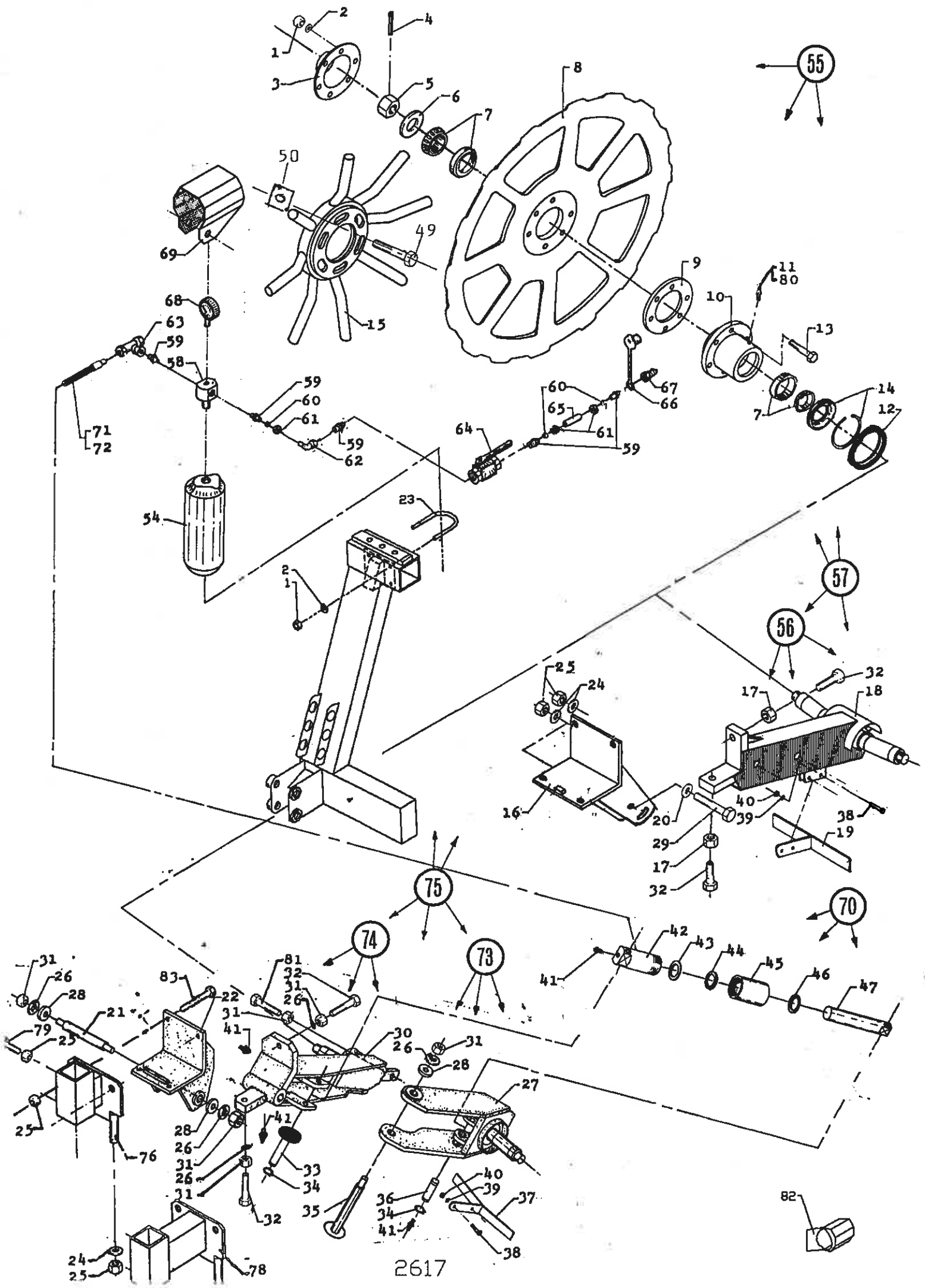
BEET-HARVESTER

RÜBEN-VOLLERNTER

T5

Jumbo - JT -

Pos.nr.	Bestil.nr.	Beskrivelse	Description	Bezeichnung	Bemærkninger
Part no.	Plate no.				Remarks
Pos.nr.	Teil Nr.				Bemerkungen
1	32479730	Holder	Holder	Halter	
2	01923159	Sætskrue	Screw	Schraube	M12x50 cadm.
3	01930708	Møtrik	Nut	Mutter	M12 cadm.
4	32479700	Vippebeslag	Tension head	Beschlag	
5	01920417	Maskinbolt	Bolt	Bolz	M16x90 cadm.
6	01930710	Møtrik	Nut	Mutter	M16 cadm.
7	01930949	Fjederskive	Washer	Scheibe	16mm cadm.
8	01930907	Skive	Washer	Scheibe	ø12 cadm.
9	01930947	Fjederskive	Washer	Scheibe	12mm cadm.
10	32496280	Toprør	Cover	Deckel	
11	01923078	Sætskrue	Screw	Schraube	M8x25 cadm.
12	01930944	Fjederskive	Washer	Scheibe	8mm cadm.
13	01923075	Sætskrue	Screw	Schraube	M8x12 cadm.
14	01922629	Stålsætskrue	Screw	Schraube	M10x35 cadm.
15	01905650	Unbracoskrue	Screw	Schraube	MK10x35 cadm.
16	01922652	Stålsætskrue	Screw	Schraube	M12x35 cadm.
17	32496320	Styreklods	Tension head f. bearing Ball	Beschlag für Kugellager	
18	32496350	Underlagsplade	Distance plate	Distanzplatte	0,5mm
19					
20					
21	00500791	Løberulle	Roller	Rollen	LR5202KDD
22	00932015	Låsering	Lock ring	Ring	u15
23	01930904	Spændeskive	Washer	Scheibe	ø16xø8x2 cadm.
24	32496300	Lejekonsol	Ball bearing box	Kugellager Haus	
25	32496291	Bundplade	Plate	Platte	
26	32479430	Bøsning	Bush	Busche	
27	32479460	Fjeder	Spring	Feder	L=200
28	32479440	Bøsning	Bush	Busche	
29	32479450	Fjeder	Spring	Feder	L=130
30	32479420	Spindel	Spindle	Spindel	
31	00910328	R-split	R-split	R-splint	ø4,5 cadm.
32	00911422	Rørstift	Pin	Rohrstift	ø6x40
33	01930807	Låsemøtrik	Nut	Mutter	M16 cadm.
34	32211771	Knivløfter højre	Tube right	Beschlag rechts	
35	32211772	Knivløfter venstre	Tube left	Beschlag links	
36	32318541	Knivholder højre	Holder right	Halter rechts	
37	32318542	Knivholder venstre	Holder left	Halter links	
38	01924101	Brædebolt	Bolt	Bolz	M10x25 cadm.
39	01930230	Spændeskive	Washer	Scheibe	ø23xø11,5x2,5 cadm.
40	01930945	Fjederskive	Washer	Scheibe	10mm cadm.
41	01930706	Møtrik	Nut	Mutter	M10 cadm.
42	32318521	Kniv højre	Share right	Schare rechts	
43	32318522	Kniv venstre	Share left	Schare links	
44	01923103	Sætskrue	Screw	Schraube	M10x25 cadm.
45	32479671	Spændeplade højre	Plate right	Platte rechts	
46	32479672	Spændeplade venstre	Plate left	Platte links	
47	32479680	Fjederbeslag	Retainer bar	Spannbeschlag	
48	32318560	Fjeder bred	Spring broad	Feder breit	
49	32318570	Fjeder smal	Spring	Feder	
50	32213381	JT-pudser kpl. højre	JT cpl. right	JT kpl. rechts	Pos. 1-34, 36, 38-42, 44, 45, 47-49, 52
51	32213382	JT pudser kpl. venstre	JT cpl. left	JT kpl. links	Pos. 1-33, 35, 37-41, 43, 44, 46-49, 52
52	00600098	DBI-dut	Plug	Propfen	nr. 16-ø12
53	32321901	Højre slidestykke	Plate right	Beschlag rechts	Reparationsstykke
54	32321902	Venstre slidestykke	Plate left	Beschlag links	Reparationsstykke
55	32483280	Profil løs	Holder	Halter	Reparationsstykke





ROE-COMBINER

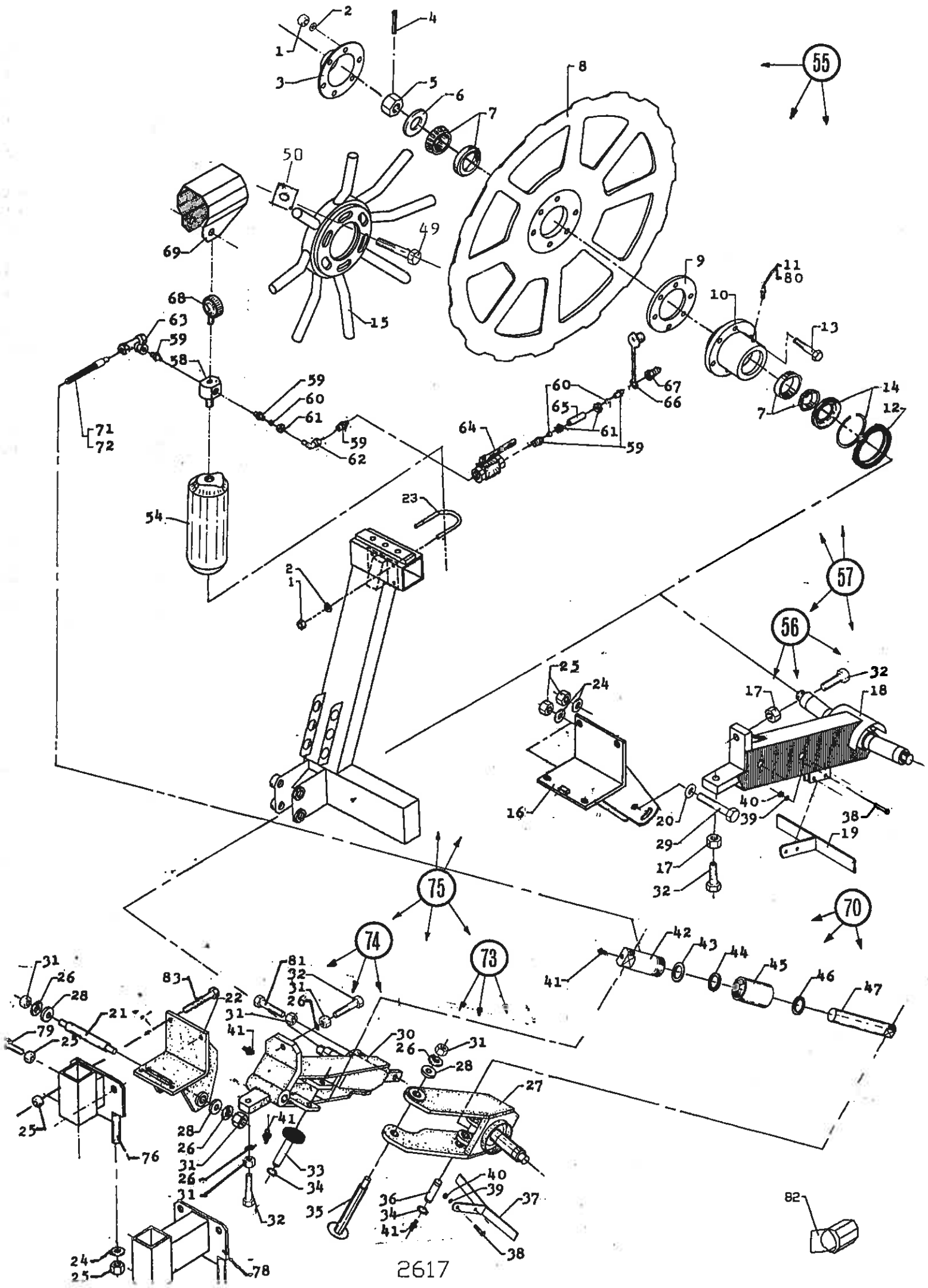
BEET-HARVESTER

T5

RÜBEN-VOLLERNTER

Oppelhjul

Pos.nr.	Bestil.nr.	Betegnelse	Description	Bezeichnung	Bemærkninger
Part no.	Plate no.				Remarks
Pos.nr.	Teil Nr.				Bemerkungen
1	01930730	Stålmøtrik	Nut	Mutter	M12 cadm.
2	01930947	Fjederskive	Washer	Scheibe	12mm cadm.
3	25456880	Dæksel	Cover	Deckel	
4	00910768	Split	Split	Splint	∅5x60 cadm.
5	01930160	Stålkronemøtrik	Nut	Mutter	M30x1,5 cadm.
6	26483190	Skive	Washer	Scheibe	
7	00500307	Konisk rulleleje	Taper roller bearing	Konischrollenlager	30209
8	25207800	Oppelhjul	Oppel wheel	Oppelrad	
9	25450130	Afstandskive	Washer	Scheibe	
10	25313210	Nav	Hub	Nabe	
11	00501802	Smørenippel	Grease fitting	Schmiernippel	1/8"RG
12	00700629	Tætningering	Ring	Ring	V-85-A
13	01922657	Stålbolt	Bolt	Bolz	M12x70 cadm.
14	00800257	Lameltatning	Sealing lamella	Dichtungslamelle	SKF 2-210
15	25316860	Fingerskærm	Screen	Schirm	
16	26320060	Spændebeslag	Retainer bar	Spannbeschlag	
17	01930860	Kontra møtrik	Nut	Mutter	M20 cadm.
18	26212740	Akselbom	Shaft frame	Wellerahmen	
19	25454190	Navskraber	Hub scraper	Nabeschaber	
20	01930929	Svær spændeskive	Washer	Scheibe	∅16 cadm.
21	26475000	Bolt	Bolt	Bolz	
22	26317550	Spændebeslag	Retainer bar	Spannbeschlag	
23	26483000	Spændebøjle	Clamp	Spannbügel	
24	01930949	Fjederskive	Washer	Scheibe	16mm cadm.
25	01930732	Stålmøtrik	Nut	Mutter	M16 cadm.
26	01930950	Fjederskive	Washer	Scheibe	20mm cadm.
27	26212760	Løs akselbom	Loose shaft frame	Los Wellerahmen	
28	24430640	Skive	Washer	Scheibe	
29	01922709	Stålbolt	Bolt	Bolz	M16x110 cadm.
30	26212750	Akselbom	Shaft frame	Wellerahmen	
31	01930733	Stålmøtrik	Nut	Mutter	M20 cadm.
32	01923233	Stålsatskrue	Set screw	Setzschraube	M20x70 cadm.
33	26475020	Tap	Pin	Zapfen	
34	00932025	Låserring	Ring	Ring	u-25
35	26475010	Bolt	Bolt	Bolz	
36	26475030	Tap	Pin	Zapfen	
37	26475450	Nav skraber	Hub scraper	Nabeschaber	
38	01920156	Maskinbolt	Bolt	Bolz	M8x30 cadm.
39	01930944	Fjederskive	Washer	Scheibe	8mm cadm.
40	01930705	Møtrik	Nut	Mutter	M8 cadm.
41	00501853	Smørenippel	Grease fitting	Schmiernippel	H1A - 8mm
42	26475050	Cylinder	Cylinder	Zylinder	
43	25445480	Skive	Washer	Scheibe	
44	00700044	Nutring	Sleeve	Manschette	45x60x10
45	25445470	Omløber	Union nut	Überwurfmutter	
46	00700243	Afstryger	Scraper	Abstreicher	45x60x7/10
47	25445491	Stempelstang	Piston rod	Kolbenstange	
48					
49	01922659	Stålbolt	Bolt	Bolz	M12x90 cadm.
50	26614820	Spændestykke	Fitting	Beschlag	35x35x6 - ∅13



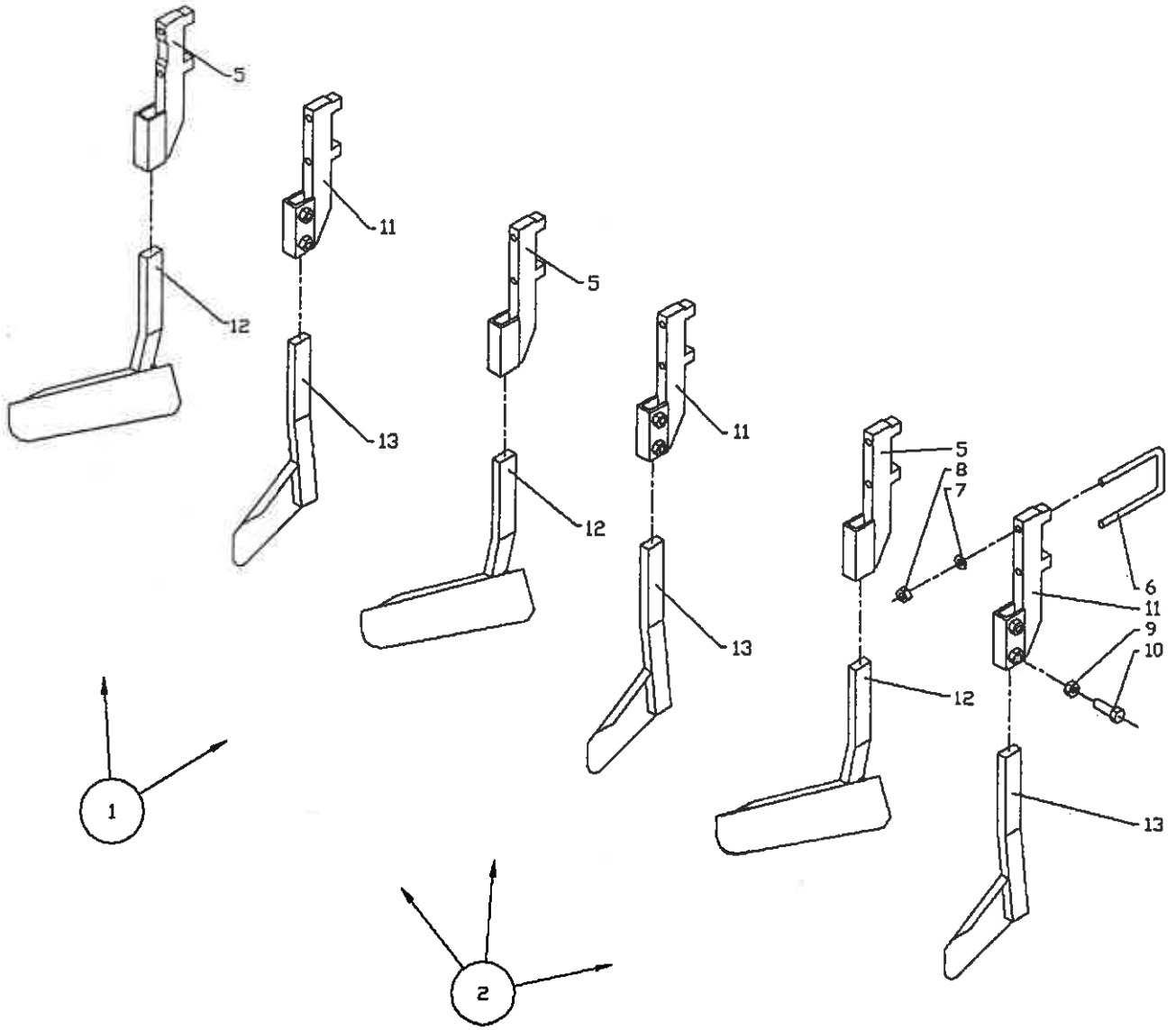


ROE-COMBINER
BEET-HARVESTER
RÜBEN-VOLLERNTER

T5

Oppelhjul

Pos.nr.	Bestil.nr.	Benevnelse	Description	Bezeichnung	Bemærkninger
Part no.	Plate no.				Remarks
Pos.nr.	Teil Nr.				Bemerkungen
51					
52					
53					
54	00851349	Akkumulator 40 bar	Accumulator	Akku	Fox H1000R
55	26105290	Oppelhjulsnav kpl.	Hub cpl.	Nabe kpl.	Pos. 1-7,9-14
56	26105300	Akselbom kpl.	Shaft frame cpl.	Wellerahmen kpl.	Pos. 17-19,32,38-40
57	26105310	Akselbom m/2 nav kpl.	Shaft frame	Wellerahmen	Pos. 55,56
58	26499280	Fordelerstykke	Distributor part	Verteilersatz	
59	00702902	Lige indskr. forskr.	Straight screwed con.	Gleich Verschraubung	Voss 110201
60	00702831	Skærring	Ring	Ring	15mm
61	00702832	Omløber	Union nut	Überwurfmutter	15mm
62	00702970	Indstill.vinkelforske.	Angle screwed connecti.	Winkelverschraubung	Voss 158241
63	00702860	L-forskruning	L-connection	L-Verschraubung	Voss 162241
64	00702359	Kuglehane	Ball-valve	Kugelventil	Orsta 029296-1
65	25312024	Rør	Tube	Rohr	
66	00702601	Støvhatte hun	Dust cap she	Staubdeckel sie	
67	00702603	Lynkobling han	Quick-Coupling he	Schnell-kuplung er	1/2" RG
68	00702372	Manometer	Manometer	Druckmesser	1/4" RG
69	25313030	Skærm	Screen	Schirm	
70	26475040	Cylinder kpl.	Cylinder cpl.	Zylinder kpl.	Pos. 41-47
71	00702475	Hydraulikslange	Hose	Schlauch	1/2"x700mm
72	00702493	Hydraulikslange	Hose	Schlauch	1/2"x1900mm
73	26105320	Løs akselbom kpl.	Shaft frame cpl.	Wellerahmen kpl.	Pos. 26-28,31,34-41
74	26105330	Akselbom kpl.	Shaft frame cpl.	Wellerahmen kpl.	Pos. 26,30-34,41,81
75	26105340	Akselbom m/2 nav kpl.	Shaft frame cpl.	Wellerahmen kpl.	Pos. 55,73,74
76	26479750	Spøndebeslag	Retainer bar	Spannbeschlag	
77					
78	26479821	Spøndebeslag	Retainer bar	Spannbeschlag	Kun m/2 rækket
79	01923203	Sætskrue	Screw	Schraube	M16x35 cadm.
80	00501940	Smørenippel	Grease fitting	Schmiernippel	1/8" RGx90°
81	01923231	Sætskrue	Screw	Schraube	M20x50 cadm.
82	26322240	Skærm	Screen	Schirm	
83	01922712	Stålbolt	Bolt	Bolz	M16x140 cadm.





ROE-COMBINER

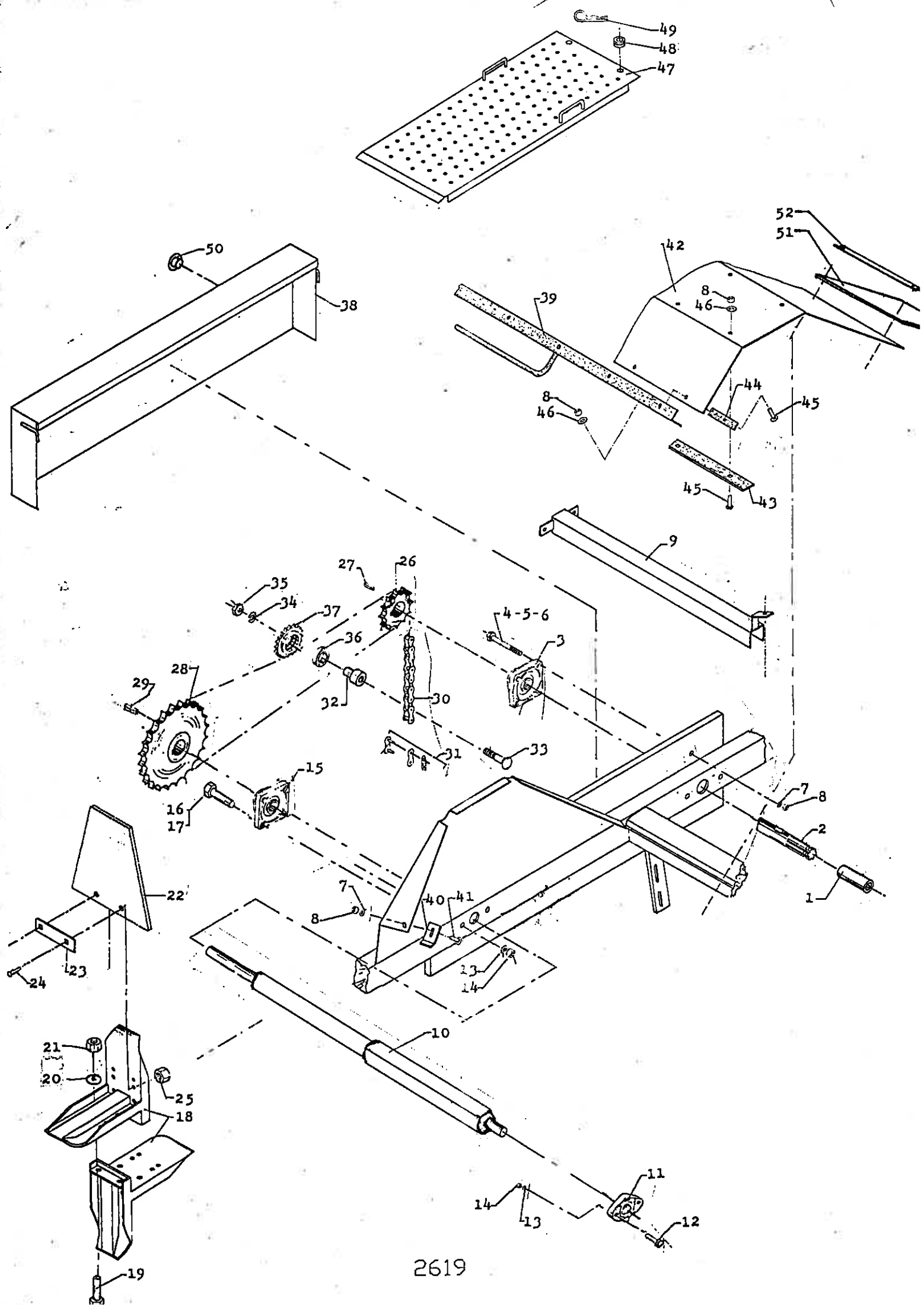
BEET-HARVESTER

T5

RÜBEN-VOLLERNTER

Ledeskinner

Pos.nr.	Bestil.nr.	Beskrivelse	Description	Bezeichnung	Bemærkninger
Part no.	Plate no.				Remarks
Pos.nr.	Teil Nr.				Bemerkungen
1	25213400	Ledeskinner kpl. 2 rk.	Guideway cpl.	Leitscheine kpl.	Pos. 5-13
2	25213410	Ledeskinner kpl. 3 rk.	Guideway cpl.	Leitscheine kpl.	Pos. 3-13
3					
4					
5	25322851	Højre spændebeslag	Right retainer bar	Rechts spannbeslag	
6	25496570	Spændebugle	Clamp	Bügel	
7	01930909	Spændeskive	Washer	Scheibe	15mm cadm.
8	01930807	Låsemøtriker	Nut	Mutter	M16 cadm.
9	01930711	Møtrik	Nut	Mutter	M20 cadm.
10	01923229	Satskrue	Screw	Schraube	M20x50 cadm.
11	25322852	Venstre spændebeslag	Left retainer bar	Links Spannbeslag	
12	25322871	Højre ledeskinne	Right guideway	Rechts leitscheine	
13	25322872	Venstre ledeskinne	Left guideway	Links leitscheine	





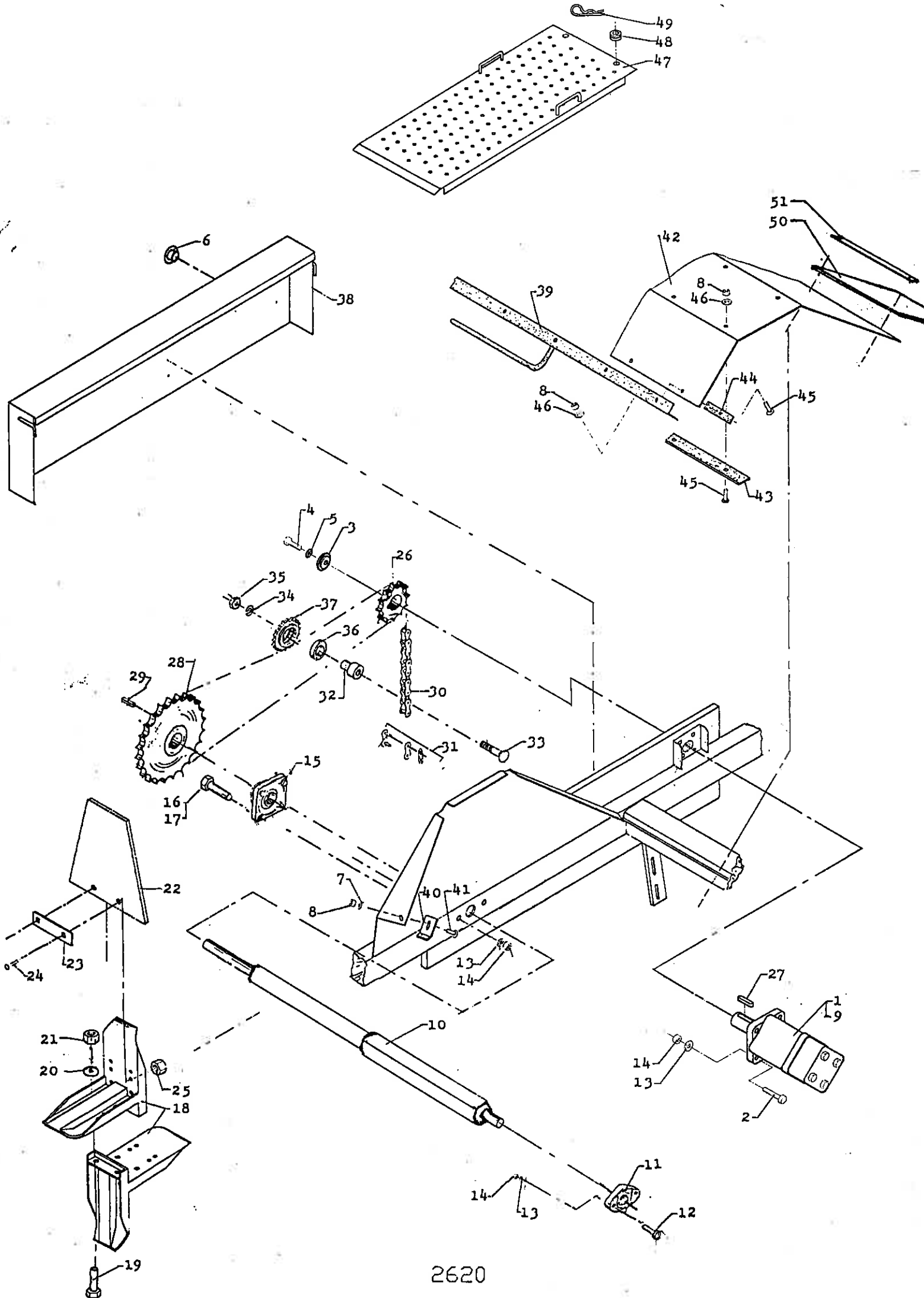
ROE-COMBINER

BEET-HARVESTER

RÜBEN-VOLLERNTER

T52 rækket transmission oppel hjul
Mekanisk og Semihydraulisk

Pos.nr.	Bestil.nr.	Benævnelse	Description	Bezeichnung	Bemærkninger
Part no.	Plate no.				Remarks
Pos.nr.	Teil Nr.				Bemerkungen
1	00504993	Mangenotbøsning	Bush	Busche	1 1/8"x100
2	26479020	Aksel	Shaft	Welle	
3	00500962	Flangeleje	Bearing	Lager	PCJ 30
4	01920215	Maskinbolt	Bolt	Bolz	M10x75 cadm.
5	01920210	Maskinbolt	Bolt	Bolz	M10x50 cadm.
6	01920207	Maskinbolt	Bolt	Bolz	M10x35 cadm.
7	01930945	Fjederskive	Washer	Scheibe	10mm cadm.
8	01930706	Møtrik	Nut	Mutter	M10 cadm.
9	26479030	U-skærm	U-screen	U-Schirm	
10	26318440	Daskeraksel	Shaft	Welle	
11	00500983	Flangeleje	Bearing	Lager	FLCTE 35
12	01927280	Plovbolt	Bolt	Bolz	M12x45 cadm.
13	01930947	Fjederskive	Washer	Scheibe	12mm cadm.
14	01930708	Møtrik	Nut	Mutter	M12 cadm.
15	00500963	Flangeleje	Bearing	Lager	PCJ 35
16	01920315	Maskinbolt	Bolt	Bolz	M12x75 cadm.
17	01923153	Sætskrue	Screw	Schraube	M12x30 cadm.
18	25314230	Dasker nav	Hub	Nabe	
19	00902720	Stålbolt	Bolt	Bolz	1/2"x51 UNF
20	00930257	Fjederskive	Washer	Scheibe	1/2"
21	00930811	Låsemøtrik	Nut	Mutter	1/2" cadm.
22	25460750	Gummidasker	Rubber flipper	Gummischlager	
23	25449690	Spændeplade	Washer plate	Spannplatte	
24	01926027	Stålbræddebolt	Bolt	Bolz	M10x45 cadm.
25	01930803	Låsemøtrik	Nut	Mutter	M10 cadm.
26	26479050	Kædehjul 13 tdr.	Chain wheel 13 teeth	Kettenrad 13 Zaehne	
27	00931220	Drivkile	Key	Passfeder	B10x8x30
28	26468550	Kædehjul 35 tdr.	Chain wheel 35 teeth	Kettenrad 35 Zaehne	
29	00931224	Drivkile	Key	Passfeder	B10x8x50
30	00503047	Rullekæde svar 97 led	Chain 97 links	Ketten 97 glieder	3/4"x7/16" 4300 kg
31	00503004	Samleled	Joint link	Sammelglied	3/4"x7/16" 4300 kg
32	26472020	Tap	Pin	Zapfen	
33	01924529	Bræddebolt	Bolt	Bolz	M16x80 cadm.
34	01930949	Fjederskive	Washer	Scheibe	16mm cadm.
35	01930710	Møtrik	Nut	Mutter	M16 cadm.
36	00500875	Kugleleje	Ball bearing	Kugellager	RALE 30 NPPB
37	26438760	Kædehjul 15 tdr.	Chain wheel 15 teeth	Kettenrad 15 Zaehne	
38	26318460	Skærm	Screen	Schirm	
39	26318480	Håndtag	Handle	Handgriff	
40	26468650	Låsebeslag	Reatainer bar	Spannbeschlag	
41	01924551	Bræddebolt	Bolt	Bolz	M10x25 cadm.
42	26320830	Gummiplade	Rubber plate	Gummiplatte	
43	26479100	Skinne	Rail	Scheine	
44	26479110	Underlagsplade	Bar	Stangen	
45	01924552	Bræddebolt	Bolt	Bolz	M10x30 cadm.
46	01930905	Spændeskive	Washer	Scheibe	ø28xø13,5x1,5 cadm.
47	26211890	Dækskærm	Screen	Schirm	
48	00600010	Gummi bøsning	Bush	Busche	ø11
49	00910328	R-split	R-split	R-split	ø4,5 cadm.
50	00600105	IBI dut	Plug	Propf	nr. 35 ø20
51	26496921	Gummiplade	Rubber plate	Gummiplatte	
52	26496930	Skinne	Rail	Scheine	



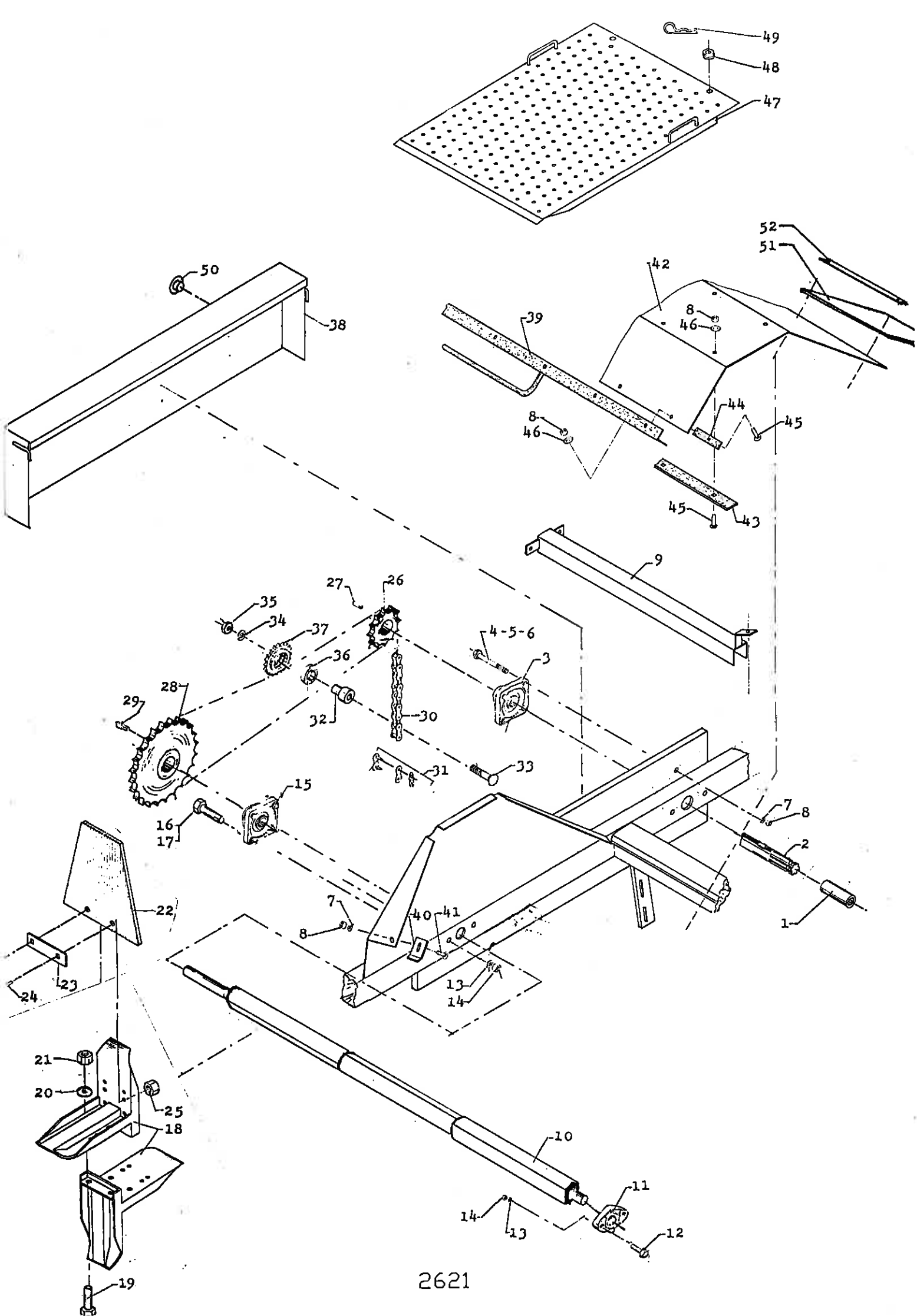


ROE-COMBINER
BEET-HARVESTER
RÜBEN-VOLLERNTER

T5

2 rækket transmission oppehjul
Fuldhydraulisk

Pos.nr. Part no. Pos.nr.	Bestil.nr. Plate no. Teil Nr.	Beskrivelse	Description	Bezeichnung	Bemærkninger Remarks Bemerkungen
1	00851012	Oliemotor	Oil-Motor	Öl-Motor	OMS-250
2	01920309	Maskinbolt	Screw	Schraube	M12x45 cadm.
3	26487460	Skive	Washer	Scheib	
4	01923078	Sætskrue	Screw	Schraube	M8x25 cadm.
5	01930944	Fjederskive	Spring washer	Federscheibe	8mm cadm.
6	00500106	DBI-dut	Plug	Propf	nr. 36 ø20
7	01930945	Fjederskive	Spring washer	Federscheibe	10mm cadm.
8	01930706	Møtrik	Nut	Mutter	M10 cadm.
9	00851092	Pakningsæt for OMS	Gasket cpl. for OMS	Packung kpl. für OMS	
10	26318440	Daskeraksel	Shaft	Welle	
11	00500983	Flangeleje	Bearing	Lager	FLCTE 35
12	01927280	Plovbolt	Bolt	Bolzen	M12x45 cadm.
13	01930947	Fjederskive	Spring washer	Federscheibe	12mm cadm.
14	01930708	Møtrik	Nut	Mutter	M12 cadm.
15	00500963	Flangeleje	Bearing	Lager	PCJ 35
16	01920315	Maskinbolt	Machine bolt	Maschinenbolzen	M12x75 cadm.
17	01923153	Sætskrue	Set screw	Setzschraube	M12x30 cadm.
18	25314230	Daskernav	Hub	Nabe	
19	00902720	Stålbolt	Steel bolt	Stahlbolzen	1/2"x51 UNF
20	00930257	Fjederskive	Spring plate	Federscheibe	1/2"
21	00930811	Låsemøtrik	Nut	Mutter	1/2" cadm.
22	25460750	Gummidasker	Rubber flipper	Gummischläger	
23	25449690	Spændeplade	Washer plate	Spannplatte	
24	01926027	Stålbrædebolt	Steel carriage bolt	Stahl-Schwellenschraube	M10x45 cadm.
25	01930803	Låsemøtrik	Nut	Mutter	M10 cadm.
26	26487440	Kædehjul 20 tdr.	Chain wheel 20 teeth	Kettenrad 20 Zaehne	
27	00931385	Passfeder	Key	Passfeder	A10x8x45
28	24430900	Kædehjul 23 tdr.	Chain wheel 23 teeth	Kettenrad 23 Zaehne	
29	00931224	Drivkile	Key	Passfeder	B10x8x50
30	00503048	Rullekæde svar 95 led	Chain 95 links	Ketten 95 Glieder	3/4"x7/16" 4300 kg.
31	00503004	Samleled	Joint link	Sammelglied	3/4"x7/16" 4300 kg.
32	26472020	Tap	Pin	Zapfen	
33	01924629	Brædebolt	Bolt	Schraube	M16x80 cadm.
34	01930949	Fjederskive	Spring washer	Federscheibe	16mm cadm.
35	01930710	Møtrik	Nut	Mutter	M16 cadm.
36	00500875	Kugleleje	Ball bearing	Kugellager	RALE 30 NPPB
37	26438760	Kædehjul 15 tdr.	Chain wheel 15 teeth	Kettenrad 15 Zaehner	
38	26318460	Skærm	Screen	Schirm	
39	26318480	Håndtag	Handle	Handgriff	
40	26468650	Låsebeslag	Retainer bar	Spannbeschlag	
41	01924551	Brædebolt	Carriage bolt	Schwellenschraube	M10x25 cadm.
42	26320830	Gummiplade	Rubber plate	Gummiplatte	
43	26479100	Skinne	Rail	Scheine	
44	26479110	Underlagsplade	Bar	Stangen	
45	01924552	Brædebolt	Bolt	Schraube	M10x30 cadm.
46	01930905	Spændeskive	Washer plate	Spannplatte	ø28xø13,5x1,5 cadm.
47	26211890	Dækskærm	Screen	Schirm	
48	00500010	Gummibøsning	Bush	Buchse	ø11
49	00910328	R-split	R-split	R-Splint	ø4,5 cadm.
50	26496921	Gummiplade	Rubber plate	Gummiplatte	
51	26496930	Skinne	Rail	Scheine	





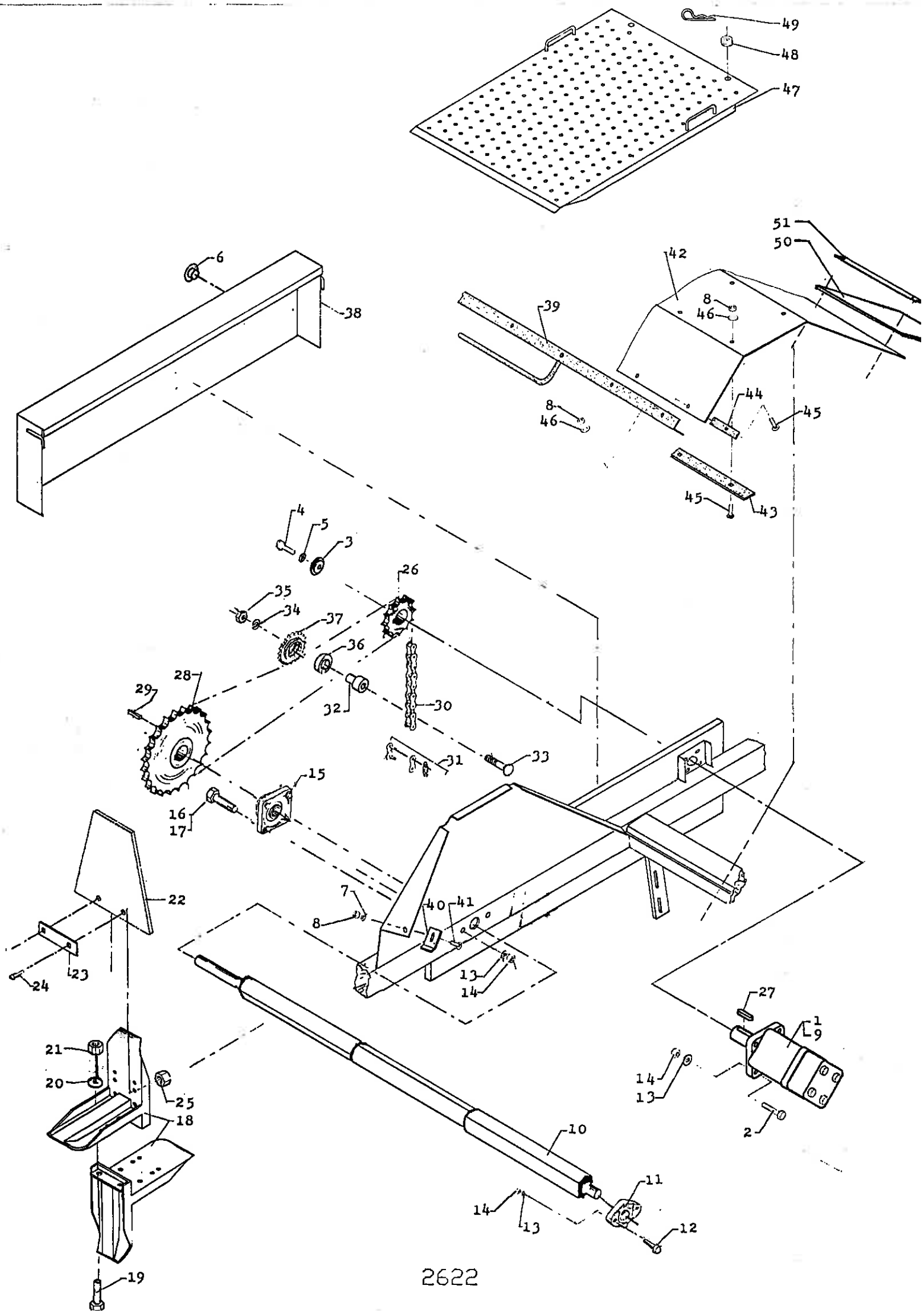
ROE-COMBINER

BEET-HARVESTER

RÜBEN-VOLLERNTER

T53 rækket transmission oppel hjul
Mekanisk og Semihydraulisk

Pos.nr.	Bestil.nr.	Benevnelse	Description	Bezeichnung	Bemærkninger
Part no.	Plate no.				Remarks
Pos. nr.	Teil Nr.				Bemerkungen
1	00504993	Mangenotbøsning	Bush	Buchse	1 1/8"x100
2	26468540	Aksel	Shaft	Welle	
3	00500962	Flangeleje	Flanged bearing	Lager	PCJ 30
4	01920215	Maskinbolt	Machine bolt	Maschinenbolzen	M10x75 cadm.
5	01920210	Maskinbolt	Machine bolt	Maschinenbolzen	M10x50 cadm.
6	01920207	Maskinbolt	Bolt	Bolz	M10x35 cadm.
7	01930945	Fjederskive	Washer	Scheibe	10mm cadm.
8	01930706	Møtrik	Nut	Mutter	M10 cadm.
9	26465150	U-skærm	U-screen	U-Schirm	
10	26315750	Daskeraksel	Rubber flipper shaft	Gummiachlægerwelle	
11	00500983	Flangeleje	Flanged bearing	Lager	FLCTE-35
12	01927280	Plovbolt	Bolt	Bolz	M12x45 cadm.
13	01930947	Fjederskive	Washer	Scheibe	12mm cadm.
14	01930708	Møtrik	Nut	Mutter	M12 cadm.
15	00500963	Flangeleje	Flanged bearing	Lager	PCJ 35
16	01920315	Maskinbolt	Bolt	Bolz	M12x75 cadm.
17	01923153	Sætskrue	Set screw	Setzschraube	M12x30 cadm.
18	25314230	Daskernav	Rubber flipper hub	Gummiachlægernabe	
19	00902720	Stålbolt	Bolt	Bolz	1/2"x51 UNF
20	00930257	Fjederskive	Washer	Scheibe	1/2"
21	00930811	Låsemøtrik	Nut	Mutter	1/2" cadm.
22	25460750	Gummidasker	Rubber flipper	Gummiachlager	
23	25449690	Spændeplade	Retainer plate	Spannplatte	
24	01926027	Stålbreddebolt	Bolt	Bolz	M10x45 cadm.
25	01930803	Låsemøtrik	Nut	Mutter	M10 cadm.
26	25453750	Kædehjul 15 tdr.	Chain wheel 15 teeth	Kettenrad 15 Zähne	
27	00931945	Drivkile	Key	Passfeder	B10x8x30
28	25438870	Kædehjul 29 tdr.	Chain wheel 29 teeth	Kettenrad 29 Zähne	
29	00931224	Drivkile	Launching wedge	Treibkeil	B10x8x50
30	00503084	Rullekæde svar 112 led	Chain 112 links	Ketten 112 Glieder	3/4"x7/16" 4300 kg
31	00503004	Samleled lige	Joint link, straight	Sammelglied, gerade	3/4"x7/16"
32	26472020	Tap	Pin	Zapfen	
33	01924629	Brædebolt	Carriage bolt	Schwellenschraube	M16x80 cadm.
34	01930948	Fjederskive	Washer	Scheibe	16mm cadm.
35	01930710	Møtrik	Nut	Mutter	M16 cadm.
36	00500875	Kugleleje	Ball bearing	Kugellager	RALE 30 NPPB
37	26438760	Kædehjul 15 tdr.	Chain wheel 15 teeth	Kettenrad 15 Zähne	
38	26315810	Kædeskærm	Chain screen	Kettenschirm	
39	26315850	Håndtag	Handle	Griff	
40	26468650	Låsebeslag	Lock fitting	Schlossbeschlag	
41	01924551	Brædebolt	Carriage bolt	Schwellenschraube	M10x25 cadm.
42	26322440	Gummiplade	Rubber plate	Gummiplatte	
43	26468630	Skinne	Rail	Schaine	
44	26468640	Underlagsskinne	Backing rail	Unterlageschaine	
45	01924552	Brædebolt	Bolt	Bolz	M10x30 cadm.
46	01930905	Spændeskive	Washer	Scheibe	ø28xø13,5x1,5 cadm.
47	26211900	Dækskærm	Screen	Schirm	
48	00600010	Gummibøsning	Bush	Buchse	ø11
49	00910328	R-split	R-split	R-Splint	ø4,5 cadm.
50	00600106	DBI dut	Plug	Propf	nr. 36 ø20
51	26496922	Gummiplade	Rubber plate	Gummiplatte	
52	26496930	Skinne	Rail	Schaine	





ROE-COMBINER

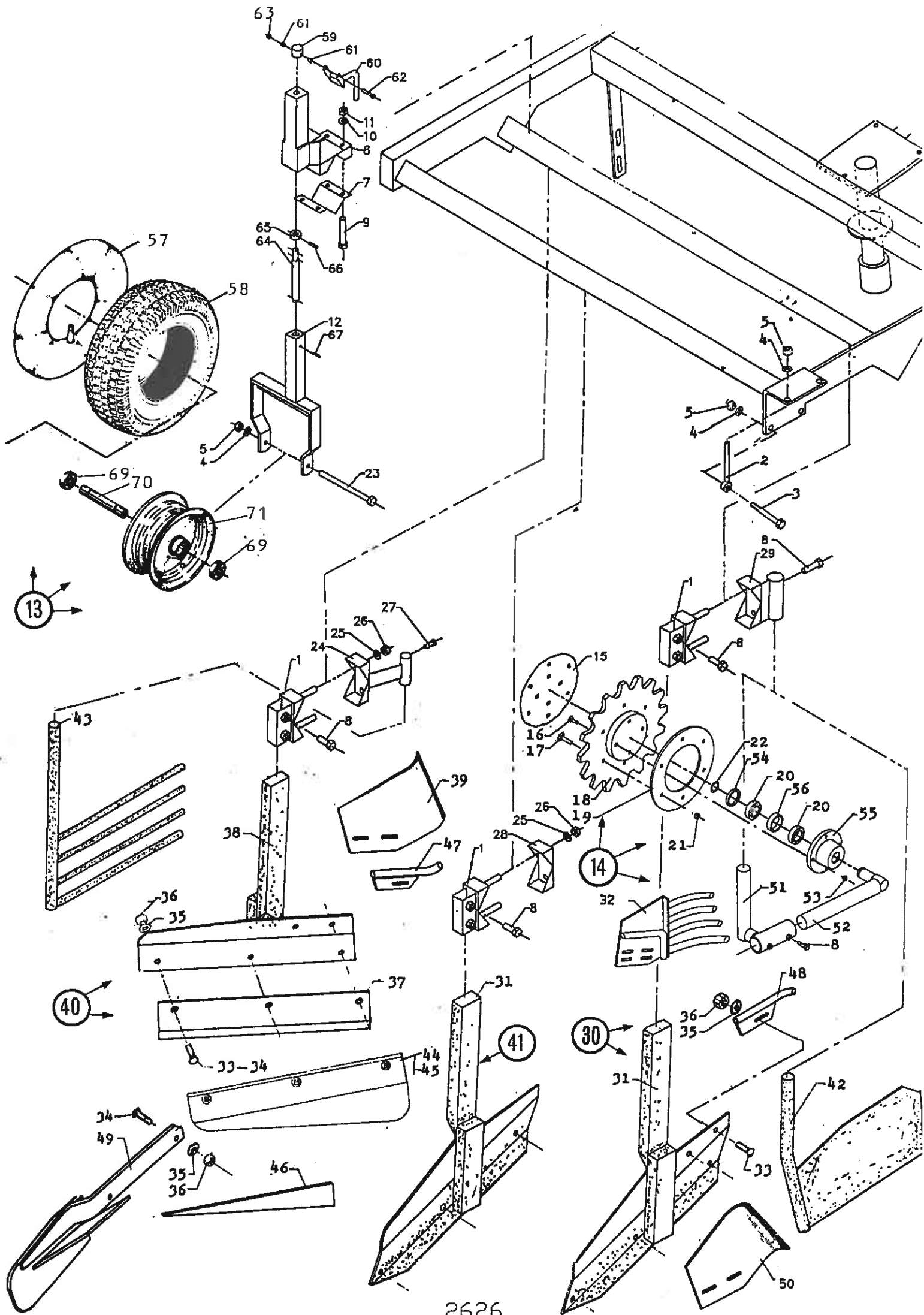
BEET-HARVESTER

T5

RÜBEN-VOLLERNTER

3 rækket transmission oppelthjul
Fuldhydraulisk

Pos.nr.	Bestil.nr.	Benavnelse	Description	Bezeichnung	Bemærkninger
Part no.	Plate no.				Remarks
Pos.nr.	Teil Nr.				Bemerkungen
1	00851012	Oliemotor	Oil Motor	Öl-Motor	OMS-250
2	01920309	Maskinbolt	Screw	Schraube	M12x45 cadm.
3	26487460	Skive	Washer	Scheibe	
4	01923078	Sætskrue	Screw	Schraube	M8x25 cadm.
5	01930944	Fjederskive	Spring washer	Federscheibe	8mm cadm.
6	00600106	DBI-dut	Plug	Propf	nr. 36 ø20
7	01930945	Fjederskive	Spring washer	Federscheibe	10mm cadm.
8	01930706	Møtrik	Nut	Mutter	M10 cadm.
9	00851092	Pakningsæt for OMS	Gasket cpl. for OMS	Packung kpl. für OMS	
10	26315750	Daskeraksel	Shaft	Welle	
11	00500983	Flangeleje	Flanged bearing	Lager	FLCTE-35
12	01927280	Plovbolt	Bolt	Bolzen	M12x45 cadm.
13	01930947	Fjederskive	Spring washer	Federscheibe	12mm cadm.
14	01930708	Møtrik	Nut	Mutter	M12 cadm.
15	00500983	Flangeleje	Flanged bearing	Lager	PCJ 35
16	01920315	Maskinbolt	Bolt	Bolzen	M12x75 cadm.
17	01923153	Sætskrue	Screw	Schraube	M12x30 cadm.
18	25314230	Daskernav	Hub	Nabe	
19	00902720	Stålbolt	Bolt	Bolzen	1/2"x51 UNF
20	00930257	Fjederskive	Spring washer	Federscheibe	1/2"
21	00930811	Låsemøtrik	Nut	Mutter	1/2" cadm.
22	25460750	Gummidasker	Rubber flipper	Gummschlagler	
23	25449690	Spændsplade	Retainer plate	Spannplatte	
24	01926027	Stålbrædebolt	Bolt	Schraube	M10x45 cadm.
25	01930803	Låsemøtrik	Lock nut	Gegenmutter	M10 cadm.
26	26487440	Kædehjul 20 tdr.	Chain wheel 20 teeth	Kettenrad 20 Zaehne	
27	00931385	Pasfeder	Key	Pasfeder	A10x8x45
28	24430900	Kædehjul 23 tdr.	Chain wheel 23 teeth	Kettenrad 23 Zaehne	
29	00931224	Drivkile	Key	Pasfeder	B10x8x50
30	00503082	Rullekæde svar 100 led	Chain 100 links	Ketten 100 Glieder	3/4"x7/16" 4300 kg.
31	00503004	Samleled lige	Joint link, straight	Sammelglied, gerade	3/4"x7/16"
32	26472020	Tap	Pin	Zapfen	
33	01924629	Brædebolt	Bolt	Schraube	M16x80 cadm.
34	01930949	Fjederskive	Spring washer	Federscheibe	16mm cadm.
35	01930710	Møtrik	Nut	Mutter	M16 cadm.
36	00500875	Kugleleje	Ball bearing	Kugellager	RALE 30 NPPB
37	26438760	Kædehjul 15 tdr.	Chain 15 teeth	Kettenrad 15 Zaehne	
38	26315810	Kædeskærm	Chain screen	Kettenschirm	
39	26315850	Håndtag	Handle	Griff	
40	26468650	Låsebeslag	Lock fitting	Schlossbeschlag	
41	01924551	Brædebolt	Bolt	Schraube	M10x25 cadm.
42	26322440	Gummiplade	Rubber plate	Gummiplatte	
43	26468630	Skinne	Rail	Scheine	
44	26468640	Underlagsskinne	Backing rail	Unterlagesscheine	
45	01924552	Brædebolt	Bolt	Schraube	M10x30 cadm.
46	01930905	Spændeskive	Washer plate	Spannscheibe	ø28xø13,5x1,5 cadm.
47	26211900	Dækskærm	Screen	Schirm	
48	00600010	Gummibøsning	Bush	Buchse	ø11
49	00910328	R-split	R-split	R-Splint	ø4,5 cadm.
50	26496922	Gummiplade	Rubber plate	Gummiplatte	
51	26496930	Skinne	Rail	Scheine	



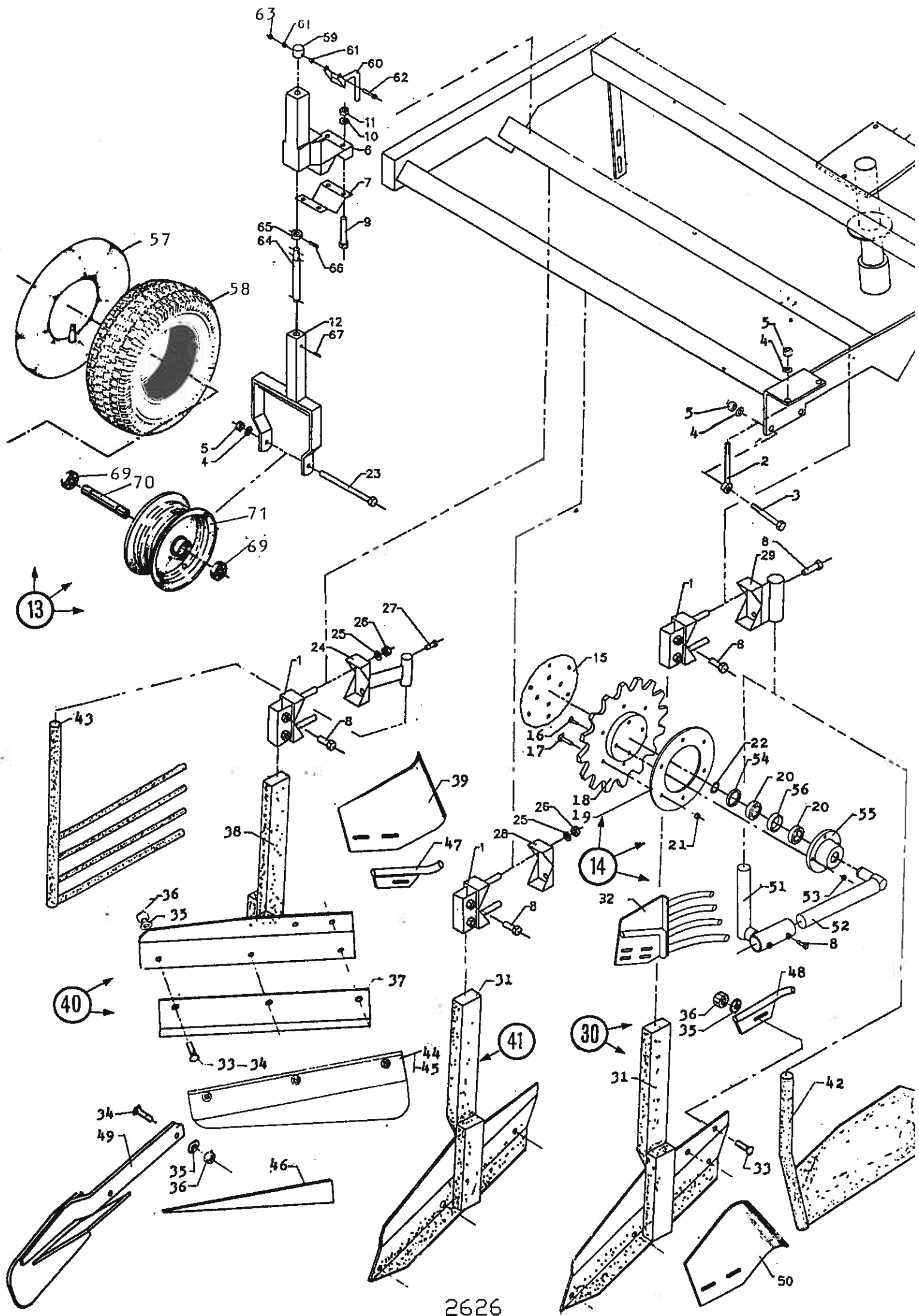


ROE-COMBINER
BEET-HARVESTER
RÜBEN-VOLLERNTER

T5

3 rækket slædeskær
3 rækket sektion

Pos.nr. Part no. Pos.nr.	Bestil.nr. Plate no. Teil Nr.	Betegnelse	Description	Bezeichnung	Bemærkninger Remarks Bemerkungen
1	26322070	Spændebeslag	Retainer bar	Spannbeschlag	
2	26466520	Øjebolt	Bolt	Bolz	
3	01922709	Stålbolt	Bolt	Bolz	M16x110 cadm.
4	01930949	Fjederskive	Washer	Scheibe	16mm cadm.
5	01930732	Stålmøtrik	Nut	Mutter	M16 cadm.
6	26322100	Spændebind	Retainer cover	Spannbanden	
7	10403850	Beslag	Fitting	Beschlag	
8	01923227	Sætskrue	Set screw	Setzschraube	M20x40 cadm.
9	01924257	Brædebolt	Bolt	Bolz	M16x110 cadm.
10	01930909	Spændeskive	Washer	Scheibe	ø35xø17,5x3 cadm.
11	01930710	Møtrik	Nut	Mutter	M16 cadm.
12	26213230	Hjulgeffel	Wheel fork	Radgabel	
13	00800904	Hjul kpl.	Wheel cpl.	Rad kpl.	Se side 2605
14	26319900	Gummirulle kpl.	Rubber roller cpl.	Gummiwalze kpl.	Pos. 8,15-22,51-56
15	26492790	Støtteplade	Washer	Scheibe	
16	01924109	Brædebolt	Bolt	Bolz	M10x65 cadm.
17	01924053	Brædebolt	Bolt	Bolz	M8x30 cadm.
18	26104840	Gummirulle	Rubber roller	Gummiwalze	
19	26485220	Støtteskive	Washer	Scheibe	
20	00500799	Kugleleje	Ball bearing	Kugellager	6206-2RS
21	01930802	Stållåsemøtrik	Nut	Mutter	M8 cadm.
22	00932030	Låsering	Snap ring	Seegerring	U-30
23	01922719	Stålbolt	Bolt	Bolz	M16x240 cadm.
24	26322080	Spændebind	Retainer cover	Spannbanden	
25	01930950	Fjederskive	Washer	Scheibe	20mm cadm.
26	01930733	Møtrik	Nut	Mutter	M20 cadm.
27	01923152	Sætskrue	Set screw	Setzschraube	M12x25 cadm.
28	26322060	Spændebeslag	Retainer bar	Spannbeschlag	
29	26322090	Spændebeslag	Retainer bar	Spannbeschlag	
30	26212291	Slædeskær kpl. venstre	Sledge share cpl. left	Schlit.share kpl. links	Pos. 31-37,48
31	24208672	Skær venstre	Share left	Schare links	
32	26320090	Bagplade venstre	Plate left	Platten links	
33	01927278	Stålplovbolt	Bolt	Bolz	M12x35 cadm.
34	01927280	Stålplovbolt	Bolt	Bolz	M12x45 cadm.
35	01930947	Fjederskive	Washer	Scheibe	12mm cadm.
36	01930730	Stålmøtrik	Nut	Mutter	M12 cadm.
37	24455640	Skær	Share	Schare	
38	24208671	Slædeskær højre	Sledge share right	Schlittenschare rechts	
39	26319460	Bagplade højre	Rear plate right	Platten hintere	
40	26212300	Slædeskær kpl. højre	Sledge share cpl. right	Schlit.schare kpl. rec.	Pos. 33-39,47
41	24211250	Midterskær	Share middle	Schare die mittel	Pos. 31,33,35-37
42	26316090	Skærm venstre	Screen left	Schirm links	Ekstra udstyr
43	24313080	Flag	Flag	Flagge	
44	24316801	Bred skær højre	Share wide right	Schare breit rechts	
45	24316802	Bred skær venstre	Share wide left	Schare breit links	
46	24473860	Påvejsningstrekant	Welding triangle	Schweissendreieck	
47	26319431	Bundspille højre	Rod right	Stange rechts	
48	26319432	Bundspille venstre	Rod left	Stange links	
49	24316870	Fangeskinne venstre	Rail left	Schiene links	
50	26319450	Bagplade venstre	Rear plate left	Platten hintere	Ekstra udstyr





ROE-COMBINER

BEET-HARVESTER

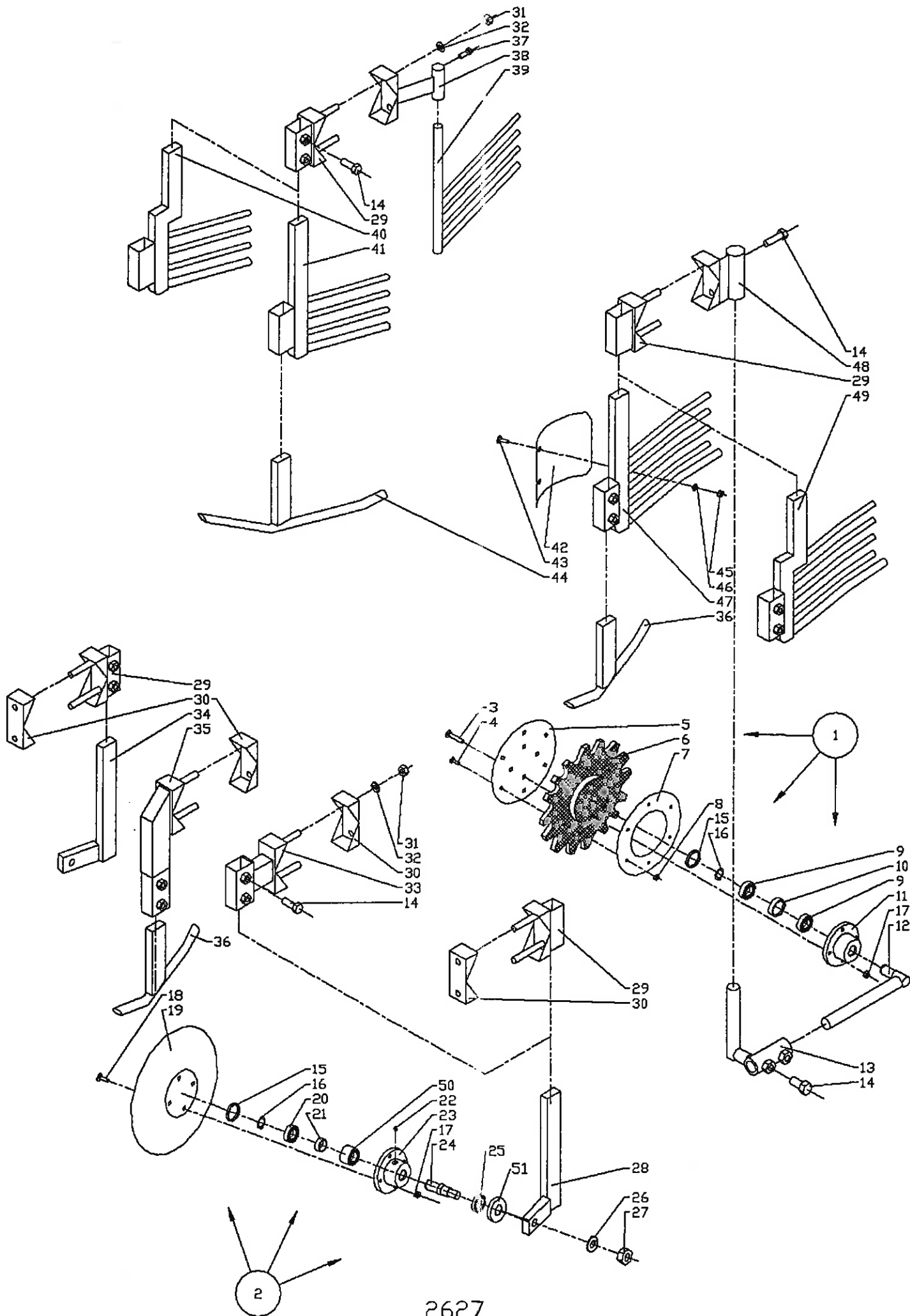
RÜBEN-VOLLERNTER

T5

3 rækket slædeskær

3 rækket sektion

Pos. nr.	Bestil. nr.	Benævnelse	Description	Bezeichnung	Bemærkninger
Part no.	Plate no.				Remarks
Pos. nr.	Teil Nr.				Bemerkungen
51	26319910	Holder	Holder	Halter	
52	26485190	Skaft	Pin	Zapfen	
53	01930803	Stållåsemøtrik	Nut	Mutter	M10 cadm.
54	64424021	Afstandsring	Ring	Ring	
55	64306360	Nav	Hub	Nabe	
56	64424022	Afstandsring	Ring	Ring	
57	00800104	Slange	Tube	Schlauch	5.50x8"
58	00800054	Dæk	Tyre	Reifen	415x185 4 lags
59	34486450	Nav	Hub	Nabe	
60	34486460	Spindellåshåndtag	Handle	Handgriff	
61	30476500	Bøsning	Bush	Busche	
62	01920167	Stålmaskinbolt	Bolt	Bolz	M8x90 cadm.
63	01930802	Stållåsemøtrik	Nut	Mutter	M8 cadm.
64	30476551	Spindel	Spindel	Spindel	
65	63404541	Stopring	Ring	Ring	
66	00911572	Rørstift	Pin	Stift	ø8x40
67	00911418	Rørstift	Pin	Stift	ø6x30
69	00500839	Kugleleje	Ball bearing	Kugellager	6204-2
70	00800400	Aksel	Shaft	Welle	
71	00800014	Fælg	Rim	Tube	



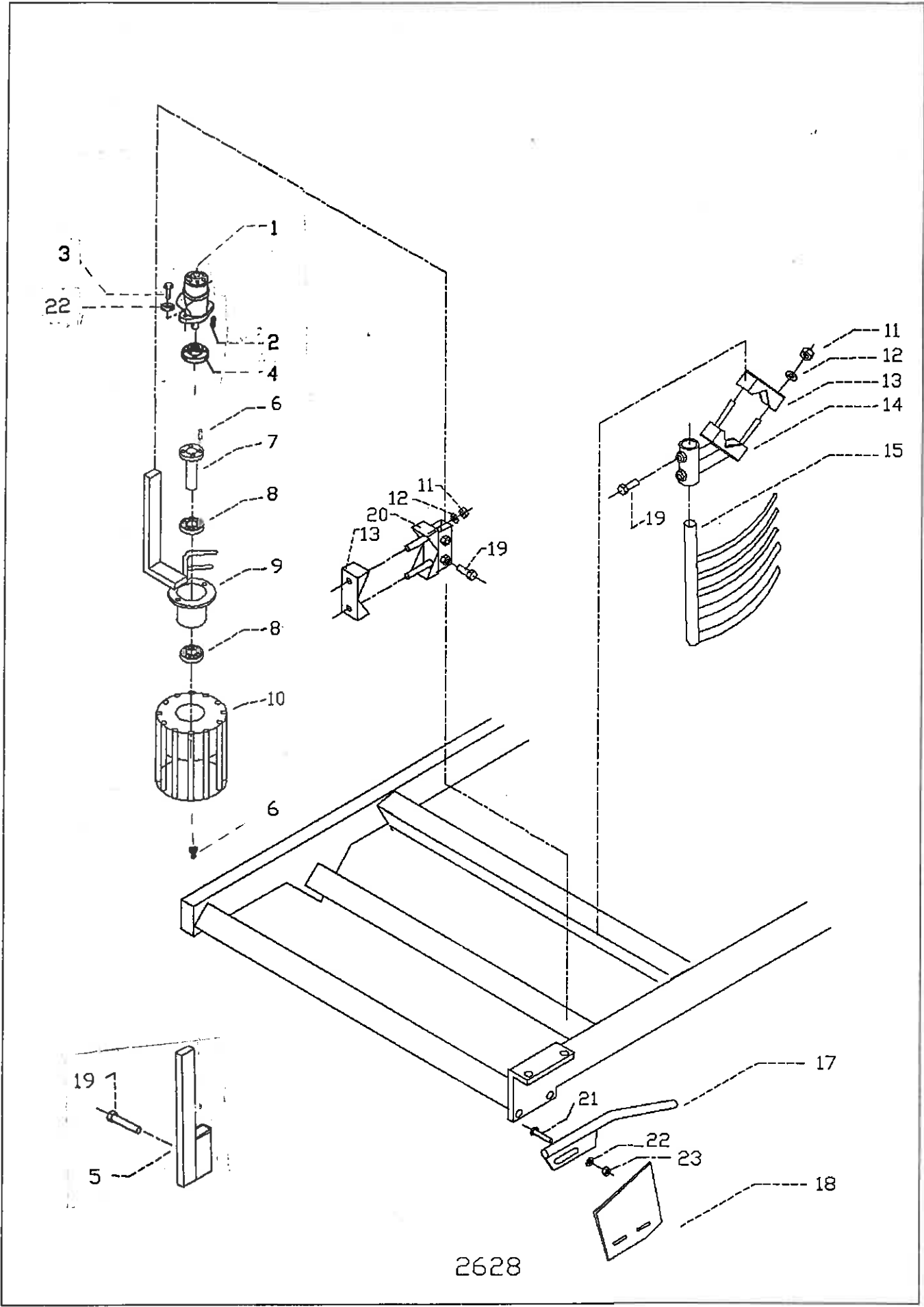


ROE-COMBINER
BEET-HARVESTER
RÜBEN-VOLLERNTER

T5

Rulleskær

Pos.nr.	Bestil.nr.	Betegnelse	Description	Bezeichnung	Bemærkninger
Part no.	Plate no.				Remarks
Pos. nr.	Teil Nr.				Bemerkungen
1	26319901	Gummirulle kpl.	Rubber roller cpl.	Gummiwalze kpl.	Pos. 3-17
2	26323000	Rulleskær kpl.	Disc cpl.	Scheibe kpl.	Pos. 15-27
3	01926031	Stålbræddebolt	Bolt	Bolzen	M10x65 cadm.
4	01926006	Stålbræddebolt	Bolt	Bolzen	M8x30 cadm.
5	26492790	Støtteplade	Washer	Scheibe	
6	26104840	Gummirulle	Rubber roller	Gummiwalze	
7	26485220	Støtteskive	Washer	Scheibe	
8	01930802	Stållåsemøtrik	Nut	Mutter	M8 cadm.
9	00500799	Kugleleje	Ball bearing	Kugellager	6206-2RS
10	64424022	Afstandsring	Ring	Ring	
11	64306360	Nav	Hub	Nabe	
12	26485190	Skraft	Holder	Halter	
13	26322780	Holder	Holder	Halter	
14	01923227	Stålsatskrue	Screw	Schraube	M20x40 cadm.
15	64424021	Afstandsring	Ring	Ring	
16	00932030	Låsering	Ring	Ring	U-30
17	01930803	Stållåsemøtrik	Nut	Mutter	M10 cadm.
18	01926026	Stålbræddebolt	Bolt	Bolzen	M10x40 cadm.
19	26322040	Tallerkenskær	Disc	Scheibe	
20	00500841	Kugleleje	Ball bearing	Kugellager	6206-Z
21	26496120	Afstandsring	Ring	Ring	
22	00501802	Smørenippel	Grease fitting	Schmiernippel	1/8"RG
23	26323010	Nav	Hub	Nabe	
24	26496130	Tap	Pin	Zapfen	
25	00700702	Filtring	Ring	Ring	ø30xø50x8
26	01930952	Fjederskive	Washer	Scheibe	24mm cadm.
27	01930713	Stålmøtrik	Nut	Mutter	M24 cadm.
28	26496082	Venstre stok	Left holder	Links halter	
29	26322070	Spændebeslag	Retainer bar	Spannbeschlag	
30	26322060	Spændebeslag	Retainer bar	Spannbeschlag	
31	01930733	Stålmøtrik	Nut	Mutter	M20 cadm.
32	01930950	Fjederskive	Washer	Scheibe	20mm cadm.
33	26323020	Spændebeslag	Retainer bar	Spannbeschlag	Kun for 3 rk.
34	26496081	Højre stok	Right holder	Rechts halter	
35	26323050	Spændebeslag	Retainer bar	Spannbeschlag	Kun for 3 rk.
36	26323061	Venstre & midterste mede	Left and middel rail	Links und mitte scheine	
37	01923152	Stålsatskrue	Screw	Schraube	M12x25 cadm.
38	26322080	Spændebeslag	Retainer bar	Spannbeschlag	
39	24313080	Flag	Flag	Flagge	
40	26323030	Højre ledeskinne	Right guideway	Rechts leitscheine	Til og med 1988
41	26322760	Højre ledeskinne	Right guideway	Rechts leitscheine	Fra og med 1989
42	26433720	Plade	Plate	Platte	
43	01926025	Stålbræddebolt	Bolt	Bolzen	M10x35 cadm.
44	26323062	Højre mede	Right rail	Rechts scheine	
45	01930728	Stålmøtrik	Nut	Mutter	M10 cadm.
46	01930945	Fjederskive	Washer	Scheibe	10mm cadm.
47	26322770	Venstre ledeskinne	Left guideway	Links leitscheine	Fra og med 1989
48	26322090	Spændebeslag	Retainer bar	Spannbeschlag	
49	26323040	Venstre ledeskinne	Left guideway	Links leitscheine	Til og med 1988
50	00500106	Vinkelkontaktleje	Bearing	Lager	3206 RS
51	26613710	Endeskive	Washer	Scheibe	



2628

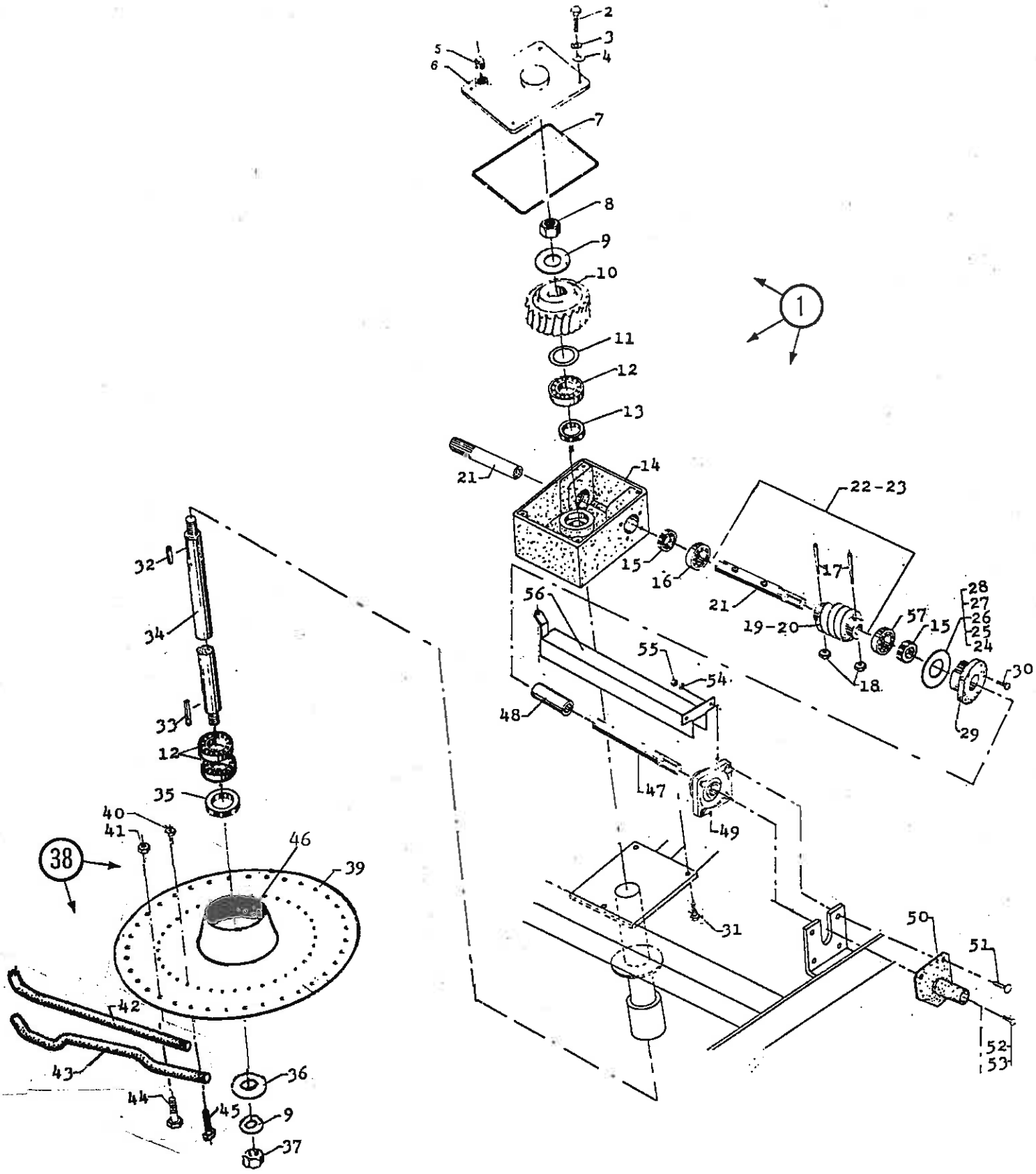


ROE-COMBINER
 BEET-HARVESTER
 RÜBEN-VOLLERNTER

T5

Spilletromle
 Ekstra udstyr for
 Slædeskær og rulle

Pos.nr. Part no. Pos.nr.	Bestil.nr. Plate no. Teil Nr.	Benævnelse	Description	Bezeichnung	Bemærkninger Remarks Bemerkungen
1	00851003	Oliemotor	Oil Motor	Öl Motor	OMP 315
2	26468760	Passfeder	Key	Passfeder	
3	01923153	Sætskrue	Screw	Schraube	M12x30 cadm.
4	26468741	Kobling	Coupling	Kupplung	
5	26323140	Holder for mede	Holder	Halter	Kun v. rullaskær
6	00501802	Smørenippel	Grease fitting	Schmiernippel	1/8" RG
7	26497400	Aksel	Shaft	Welle	
8	00500843	Kugleleje	Ball bearing	Kugellager	5208 Z
9	26323090	Holder	Holder	Halter	
10	26323080	Spilletromle	Winding drum	Trommel	
11	01930733	Stålmøtrik	Nut	Mutter	M20 cadm.
12	01930950	Fjederskive	Washer	Scheibe	20mm cadm.
13	26322060	Spændebeslag	Retainer bar	Spannbeschlag	
14	26323120	Holder for flag	Holder	Halter	
15	26323130	Flag	Flag	Fahne	
16					
17	26497590	V. bundspille			Kun v. slædeskær
18	26497580	V. bagplade	Plate	Platte	Kun v. slædeskær
19	01923227	Sætskrue	Screw	Schraube	M20x40 cadm.
20	26322070	Spændebeslag	Retainer bar	Spannbeschlag	
21	01927280	Stålplovbolt	Bolt	Bolz	M12x45 cadm.
22	01930947	Fjederskive	Washer	Scheibe	12mm cadm.
23	01930730	Stålmøtrik	Nut	Mutter	





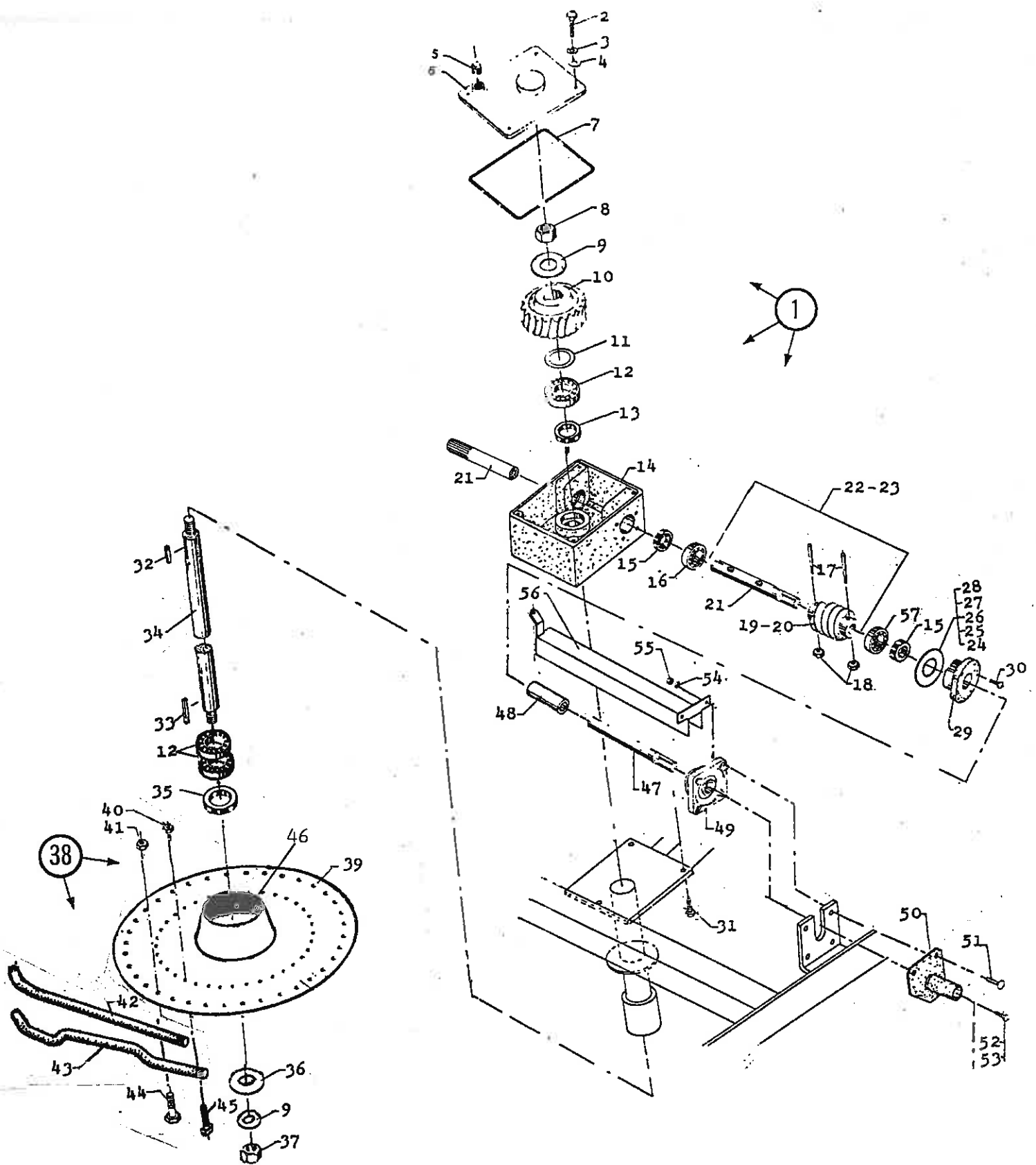
ROE-COMBINER

BEET-HARVESTER

T5Roulet 2 råkket oppelhjulssektion
Mekanisk & Semihydraulisk

RÜBEN-VOLLERNTER

Pos.nr.	Bestil.nr.	Benevnelse	Description	Bezeichnung	Bemerkninger
Part no.	Plate no.				Remarks
Pos.nr.	Teil Nr.				Bemerkungen
1	26210451	Gearkasse kpl.	Gear box cpl.	Getriebe kpl.	Pos. 2-30,57
2	01923079	Sætskrue	Screw	Schraube	M8x30 cadm.
3	01930905	Spændeskive	Washer	Scheibe	∅20x∅10x1,5 cadm.
4	00930401	Blyskive	Washer	Scheibe	∅15x∅8,3x1,5
5	24416790	Prop	Plug	Propfen	1/2" RG
6	23200270	Dæksel	Cover	Deckel	
7	00500270	Gummipakning	Rubber packing	Gummidichtung	∅6x889
8	01930713	Møtrik	Nut	Mutter	M24 ret cadm.
9	01930913	Skive	Washer	Scheibe	∅55x∅27x3 cadm.
10	23302940	Snekkehjul højreskåret	Worm shaft wheel-right hand cut	Schneckenrad-rechts geschnitten	
11	00932453	Passkive	Washer	Scheibe	PS40x50x0,5
12	00500021	Kugleleje	Ball bearing	Kugellager	6208
13	00509095	Simmering	Seal	Dichtung	40x60x10BA
14	26100202	Gearhus	Gear box	Getriebegehäuse	Q8 Goya 320
15	00509073	Simmering	Seal	Dichtung	30x50x10BA
16	00500304	Konisk rulleleje	Ball bearing	Kugellager	30206
17	23404420	Konisk stift	Conical pin	Konish stift	
18	01930705	Møtrik	Nut	Mutter	M8 cadm.
19	23403672	Snekke højreskåret	Worm-right hand cut	Schnecken rechts geschnitten	
20	23403673	Ombytnings snekke højreskåret	Replacement worm, right hand cut	Austauschschnecke rechts geschnitten	
21	25311650	Snekkeaksel	Worm shaft	Schneckeachse	
22	25315871	Snekkeaksel kpl. med snekke	Worm shaft cpl. with worm	Schneckenwelle kpl. mit schnecke	
23	25315872	Snekkeaksel kpl. med ombytnings-snekke	Worm shaft cpl. with replacement worm	Schneckenwelle kpl. mit Austauschschnecke	
24	00932435	Passkive	Washer	Scheibe	PS50x60x0,1mm
25	00932436	Passkive	Washer	Scheibe	PS50x62x0,2mm
26	00932437	Passkive	Washer	Scheibe	PS50x62x0,3mm
27	00932438	Passkive	Washer	Scheibe	PS50x62x0,5mm
28	00932439	Passkive	Washer	Scheibe	PS50x62x1,0mm
29	26472361	Dæksel	Cover	Deckel	
30	01923078	Sætskrue	Screw	Schraube	M8x25 cadm.
31	01922650	Stålsætskrue	Screw	Schraube	M12x25 cadm.
32	00931981	Drivkile	Key	Key	B10x9x45
33	00931982	Drivkile	Key	Key	B10x9x65
34	26478850	Rouletaksel	Rotor shaft	Rotorwelle	
35	00509117	Simmering	Seal	Dichtung	50x80x10BA
36	24444360	Spændeskive	Washer	Scheibe	
37	01930110	Møtrik	Nut	Mutter	M24 links cadm.
38	25205761	Roulet kpl.	Rotor cpl.	Rotor kpl.	Pos. 39-45
39	26200412	Rouletplade med kegle	Rotor plate with cone	Rotorplatte mit kegel	
40	00930030	Stålmøtrik	Nut	Mutter	3/8" UNF
41	00930032	Stålmøtrik	Nut	Mutter	1/2" UNF
42	24308090	Spille	Catcher	Greifer	31 stk.
43	24205420	Spiller forkrøbbet	Catcher cranked	Greifer verkropfen	8 stk.
44	23403511	Specialbolt	Bolt	Bolz	1/2"x48 UNF
45	23415020	Specialbolt	Bolt	Bolz	3/8"x37 UNF
46	26318390	Løs kegle	Cone	Kegel	
47	26478860	Aksel	Shaft	Welle	
48	00504993	Mangnotbøsning	Bush	Busche	1 1/8"x100
49	00500962	Flangeleje	Bearing	Lager	PCJ 30
50	26468570	Akselbeskyttelse	Safety for shaft	Schutz für welle	





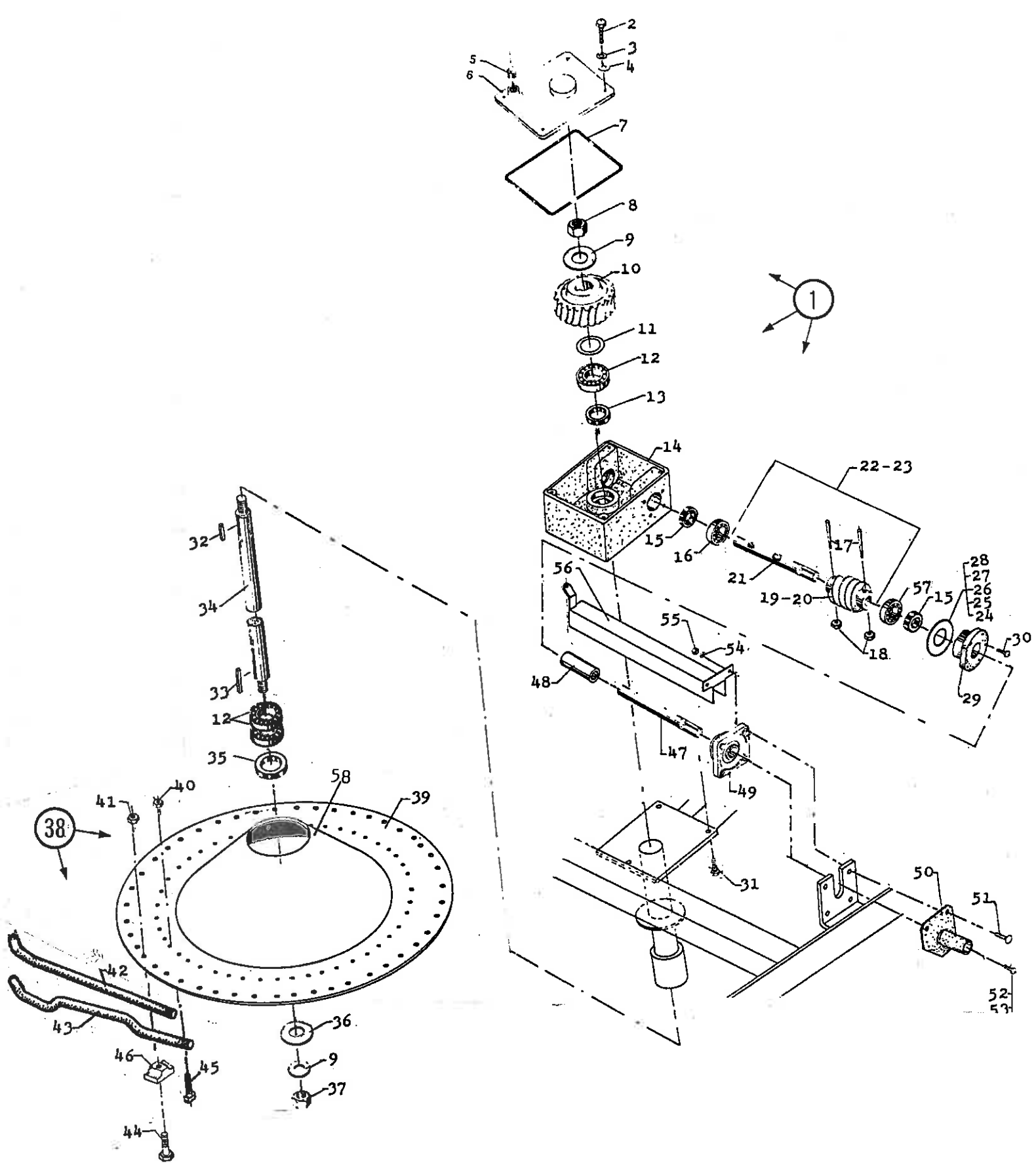
ROE-COMBINER

BEET-HARVESTER

RÜBEN-VOLLERNTER

T5Roulet 2 rækket oppelhjulssektion
Mekanisk & Semihydraulisk

Pos.nr. Part no. Pos.nr.	Bestil.nr. Plate no. Teil Nr.	Benavnelse	Description	Bezeichnung	Bemærkninger Remarks Bemerkungen
51	01927230	Plovbolt	Bolt	Bolz	M10x50 cadm.
52	01925405	Meskinbolt	Bolt	Bolz	M10x40 cadm.
53	01925404	Meskinbolt	Bolt	Bolz	M10x35 cadm.
54	01930945	Fjederskive	Washer	Scheibe	10mm cadm.
55	01930705	Møtrik	Nut	Mutter	M10 cadm.
56	26478870	U-skærm	U-screen	U-schirm	
57	00500340	Konisk rulleleje	Ball bearing	Kugellager	32206





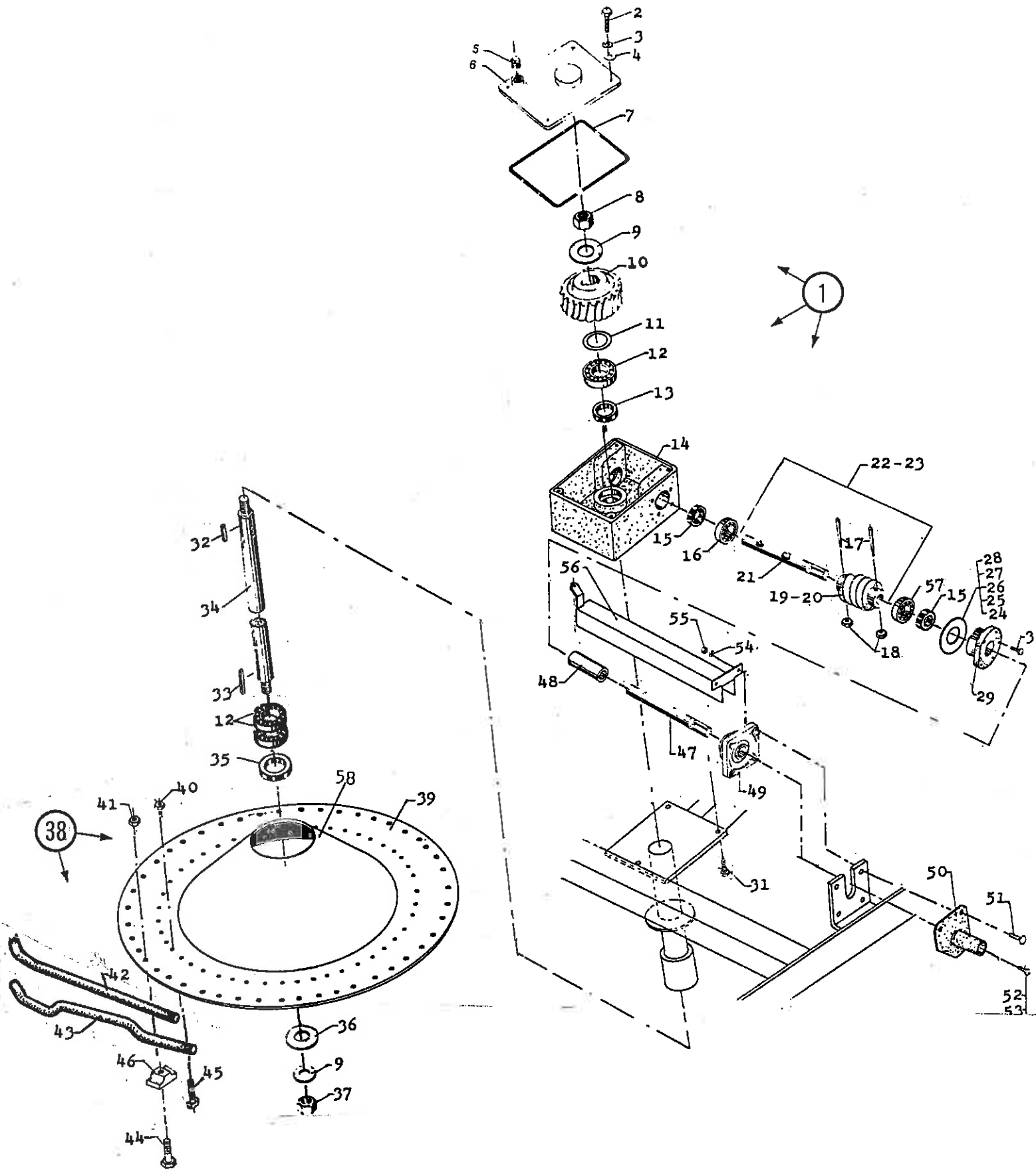
ROE-COMBINER

BEET-HARVESTER

T5Roulet 3 ræklet optagersektion
Mekanisk & Semihydraulisk

RÜBEN-VOLLERNTER

Pos.nr. Part no. Pos.nr.	Bestil.nr. Plate no. Teil Nr.	Betegnelse	Description	Bezeichnung	Bemærkninger Remarks Bemerkungen
1	25210440	Gearkasse kpl.	Gear box cpl.	Getriebe kpl.	Pos. 2-30,57
2	01923079	Sætskrue	Screw	Schraube	M8x30 cadm.
3	01930905	Spændeskive	Washer	Scheibe	∅20x∅10x1,5 cadm.
4	00930401	Blyskive	Washer	Scheibe	∅16x∅8,3x1,5
5	24416790	Prop	Plug	Propfen	1/2" RG
6	23200270	Dæksel	Cover	Deckel	
7	00600270	Gummipakning	Rubber packing	Gummidichtung	∅6x889mm
8	01930713	Møtrik	Nut	Mutter	M24 ret cadm.
9	01930913	Spændeskive	Washer	Scheibe	∅55x∅27x3 cadm.
10	23302940	Snekkehjul højreskåret	Worm shaft wheel right	Schneckenrad rechts	
11	00932453	Passkive	Washer	Scheibe	PS 40x50x0,5
12	00500021	Kugleleje	Ball bearing	Kugellager	6208
13	00509095	Simmering	Seal	Dichtung	40x50x10 BA
14	26100202	Gearhus	Gear box	Getriebegehäuse	QB Goya 320
15	00509073	Simmering	Seal	Dichtung	30x50x10 BA
16	00500304	Konisk rulleleje	Taper roller bearing	Kegelrollenlager	30205
17	23404420	Konisk stift	Conical pin	Konisch stift	
18	01930705	Møtrik	Nut	Mutter	M8 cadm.
19	23403672	Snekke højreskåret	Worm right hand cut	Schnecken rechts geschnitten	
20	23403673	Ombytnings snekke højreskåret	Replacement worm right hand cut	Austauschnecke rechts geschnitten	
21	25440790	Snekkeaksel	Worm shaft	Schneckeachse	
22	25309701	Snekkeaksel kpl. med snekke	Worm shaft cpl. with worm	Schneckenwelle kpl. mit Schnecke	
23	25309702	Snekkeaksel kpl. med ombytnings snekke	Worm shaft cpl. with replacement worm	Schneckenwelle kpl. mit Austauschnecke	
24	00932435	Passkive	Washer	Scheibe	PS 50x62x0,1mm
25	00932436	Passkive	Washer	Scheibe	PS 50x62x0,2mm
26	00932437	Passkive	Washer	Scheibe	PS 50x62x0,3mm
27	00932438	Passkive	Washer	Scheibe	PS 50x62x0,5mm
28	00932439	Passkive	Washer	Scheibe	PS 50x62x1,0mm
29	25472361	Dæksel	Cover	Deckel	
30	01923078	Sætskrue	Screw	Schraube	M8x25 cadm.
31	01922650	Stålsætskrue	Screw	Schraube	M12x25 cadm.
32	00931981	Drivkile	Key	Key	B10x9x45
33	00931982	Drivkile	Key	Key	B10x9x65
34	25440820	Rouletaksel	Rotor shaft	Rotorwelle	
35	00509117	Simmering	Seal	Dichtung	50x80x10 BA
36	24444360	Spændeskive	Washer	Scheibe	
37	01930110	Møtrik	Nut	Mutter	M24 links cadm.
38	25210400	Roulet kpl.	Rotor cpl.	Rotor kpl.	Pos. 39-45
39	25210420	Roulet	Rotor	Rotor	
40	00930030	Stålmøtrik	Nut	Mutter	3/8" UNF
41	00930032	Stålmøtrik	Nut	Mutter	1/2" UNF
42	24308090	Spiller	Catcher	Greifer	40 stk.
43	24205420	Spiller forkrøbet	Catcher, cranked	Greifer, verkröpfen	8 stk.
44	00902720	Stålbolt	Bolt	Bolz	1/2"x51 UNF
45	23415020	Specialbolt	Bolt	Bolz	3/8"x37 UNF
46	25458090	Spændestykke	Retainer bar	Spannbeschlag	
47	25458500	Aksel	Shaft	Welle	
48	00504993	Mangentbøsning	Bush	Busche	1 1/8"x100
49	00500952	Flangeleje	Bearing	Lager	PCJ 30
50	25458570	Akselbeskyttelse	Safety for shaft	Schutz für welle	





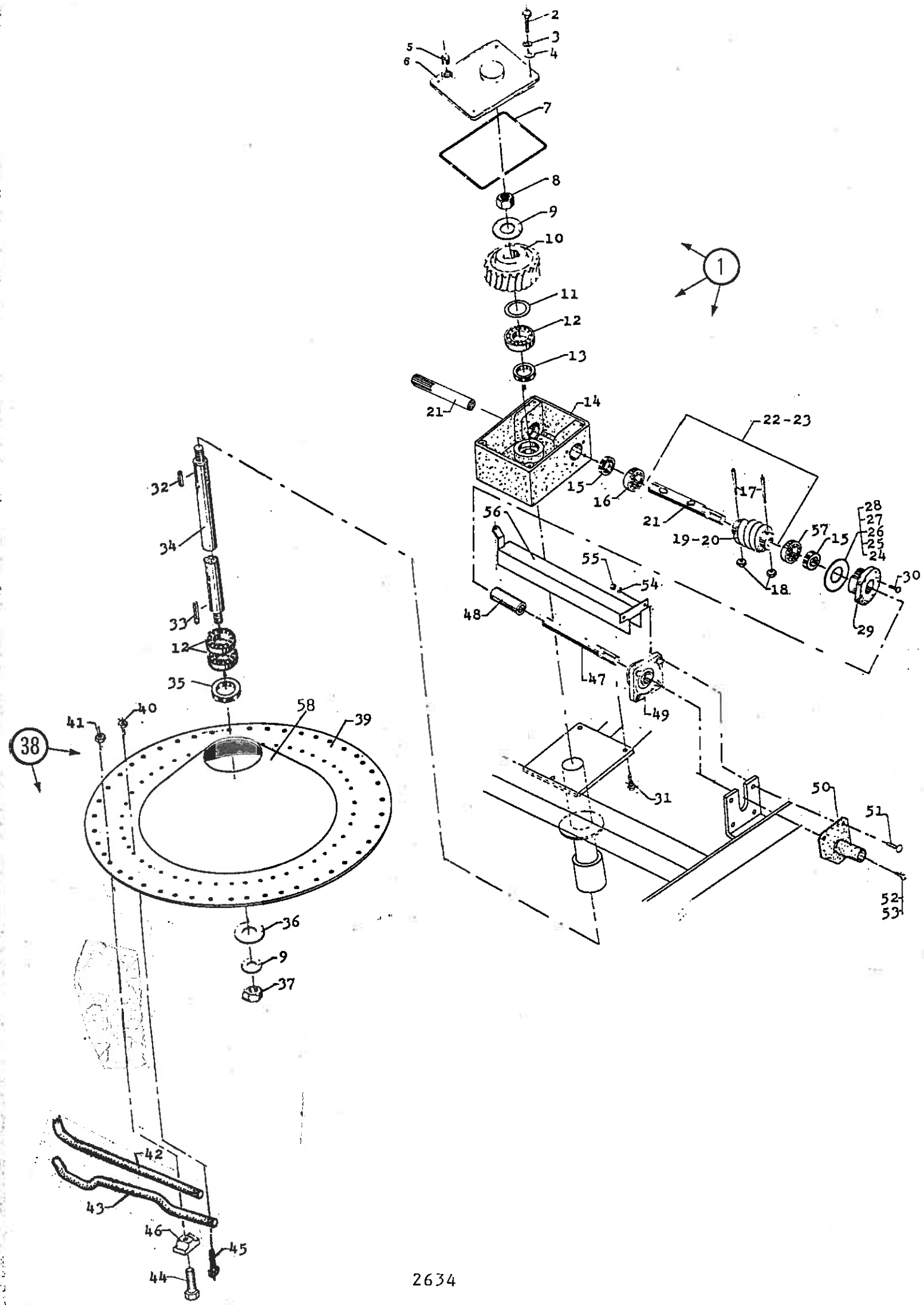
ROE-COMBINER

BEET-HARVESTER

RÜBEN-VOLLERNTER

T5Roulet 3 rækket optagersektion
Mekanisk & Semihydraulisk

Pos.nr.	Bestil.nr.	Benevnelse	Description	Bezeichnung	Bemærkninger
Part no.	Plate no.				Remarks
Pos.nr.	Teil Nr.				Bemerkungen
51	01927230	Plovbolt	Bolt	Bolz	M10x50 cadm.
52	01923105	Satskrue	Screw	Schraube	M10x40 cadm.
53	01923105	Satskrue	Screw	Schraube	M10x35 cadm.
54	01930945	Fjederskive	Washer	Scheibe	10mm cadm.
55	01930706	Møtrik	Nut	Mutter	M10 cadm.
56	25465190	U-skærm	U-screen	U-schirm	
57	00500340	Konisk rulleleje	Tapper roller bearing	Kegelrollenlager	32206
58	26315660	Løse kegle	Cone	Kegel	





ROE-COMBINER

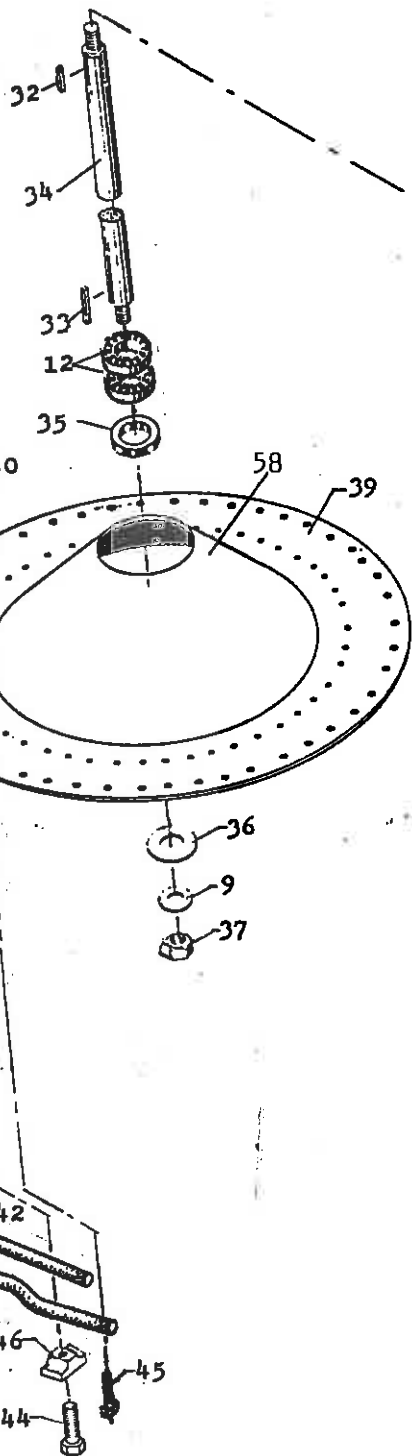
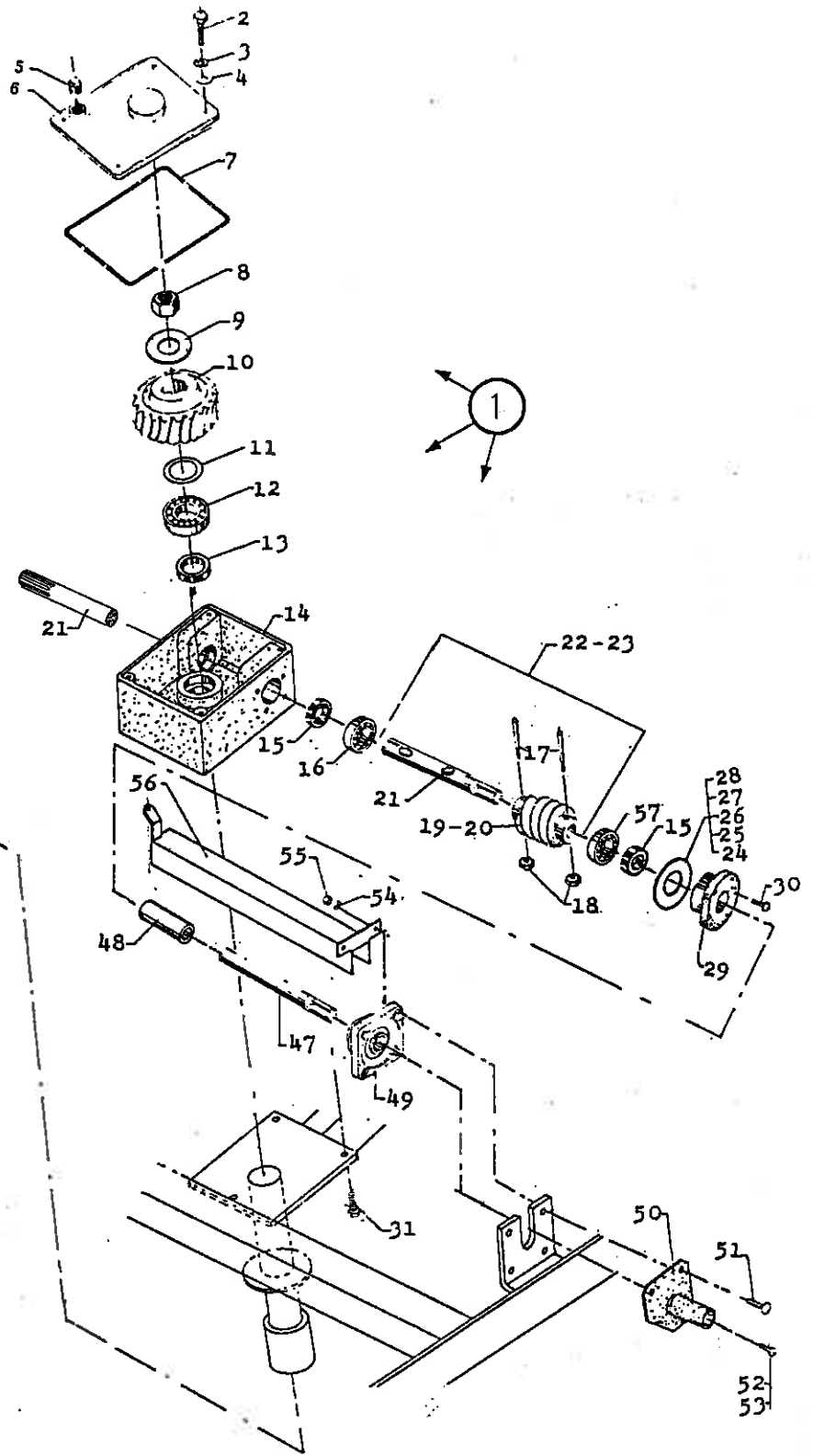
BEET-HARVESTER

T5

RÜBEN-VOLLERNTER

Roulet 3 rækket oppelhjulssektion
Mekanisk & Semihydraulisk

Pos.nr.	Bestil.nr.	Benevnelse	Description	Bezeichnung	Bemærkninger
Part no.	Plate no.				Remarks
Pos.nr.	Teil Nr.				Bemerkungen
1	26210450	Gearkasse kpl.	Gear box cpl.	Getriebe kpl.	Pos. 2-30,57
2	01923079	Sætskrue	Screw	Schraube	M8x30 cadm.
3	01930905	Spændeskive	Washer	Scheibe	ø20xø10x1,5 cadm.
4	00930401	Blyskive	Washer	Scheibe	ø16xø8,3x1,5
5	24416790	Prop	Plug	Propfen	1/2" RG
6	23200270	Dæksel	Cover	Deckel	
7	00600270	Gummipakning	Rubber packing	Gummidichtung	ø6x889mm
8	01930713	Møtrik	Nut	Mutter	M24 ret cadm.
9	01930913	Skive	Washer	Scheibe	ø55xø27x3 cadm.
10	23302940	Snekkehjul højreskåret	Worm shaft wheel right hand cut	Schneckenrad rechts Geschnitten	
11	00932453	Passkive	Washer	Scheibe	PS 40x50x0,5
12	00500021	Kugleleje	Ball bearing	Kugellager	6208
13	00509095	Simmering	Seal	Dichtung	40x50x10 BA
14	25100202	Gearhus	Gear box	Getriebegehäuse	QB Goya 320
15	00509073	Simmering	Seal	Dichtung	30x50x10 BA
16	00500304	Konisk rulleleje	Taper roller bearing	Kegelrollenlager	30205
17	23404420	Konisk stift	Conical pin	Konisch stift	
18	01930705	Møtrik	Nut	Mutter	M8 cadm.
19	23403672	Snekke højreskåret	Worm-right hand cut	Schnecken rechts geschnitten	
20	23403673	Ombytnings snekke - højreskåret	Replacement worm - right hand cut	Austauschschnecke - rechts geschnitten	
21	25311660	Snekkeaksel	Worm shaft	Schneckeachse	
22	25315871	Snekkeaksel kpl. med snekke	Worm shaft cpl. with worm	Schneckenwelle kpl. mit Schnecke	
23	25315872	Snekkeaksel kpl. med ombytnings snekke	Worm shaft cpl. with Replacement worm	Schneckenwelle kpl. mit Austauschschnecke	
24	00932435	Passkive	Washer	Scheibe	PS 50x52x0,1mm
25	00932436	Passkive	Washer	Scheibe	PS 50x52x0,2mm
26	00932437	Passkive	Washer	Scheibe	PS 50x52x0,3mm
27	00932438	Passkive	Washer	Scheibe	PS 50x52x0,5mm
28	00932439	Passkive	Washer	Scheibe	PS 50x52x1,0mm
29	26472361	Dæksel	Cover	Deckel	
30	01923078	Sætskrue	Screw	Schraube	M8x25 cadm.
31	01922650	Stålsætskrue	Screw	Schraube	M12x25 cadm.
32	00931981	Drivkile	Key	Key	B10x9x45
33	00931982	Drivkile	Key	Key	B10x9x65
34	25440820	Rouletaksel	Rotor shaft	Rotorwelle	
35	00509117	Simmering	Seal	Dichtung	50x80x10 BA
36	24444360	Spændeskive	Washer	Scheibe	
37	01930110	Møtrik	Nut	Mutter	M24 links cadm.
38	26210400	Roulet kpl.	Rotor cpl.	Rotor kpl.	Pos. 39-46
39	26210420	Roulet	Rotor	Rotor	
40	00930030	Stålmøtrik	Nut	Mutter	3/8" UNF
41	00930032	Stålmøtrik	Nut	Mutter	1/2" UNF
42	24308090	Spiller	Catcher	Greifer	40 stk.
43	24205420	Spiller forkrøbbet	Catcher cranked	Greifer verkröpfen	8 stk.
44	00902720	Stålbolt	Bolt	Bolz	1/2"x51 UNF
45	23415020	Specialbolt	Bolt	Bolz	3/8"x37 UNF
46	26468090	Spændestykke	Retainer bar	Spannbeschlag	
47	26468600	Aksel	Shaft	Welle	
48	00504993	Magenotbøsning	Bush	Busche	1 1/8"x100
49	00500962	Flængeleje	Bearing	Lager	PCJ 30
50	26468570	Akselbeskyttelse	Safety for shaft	Schutz für welle	





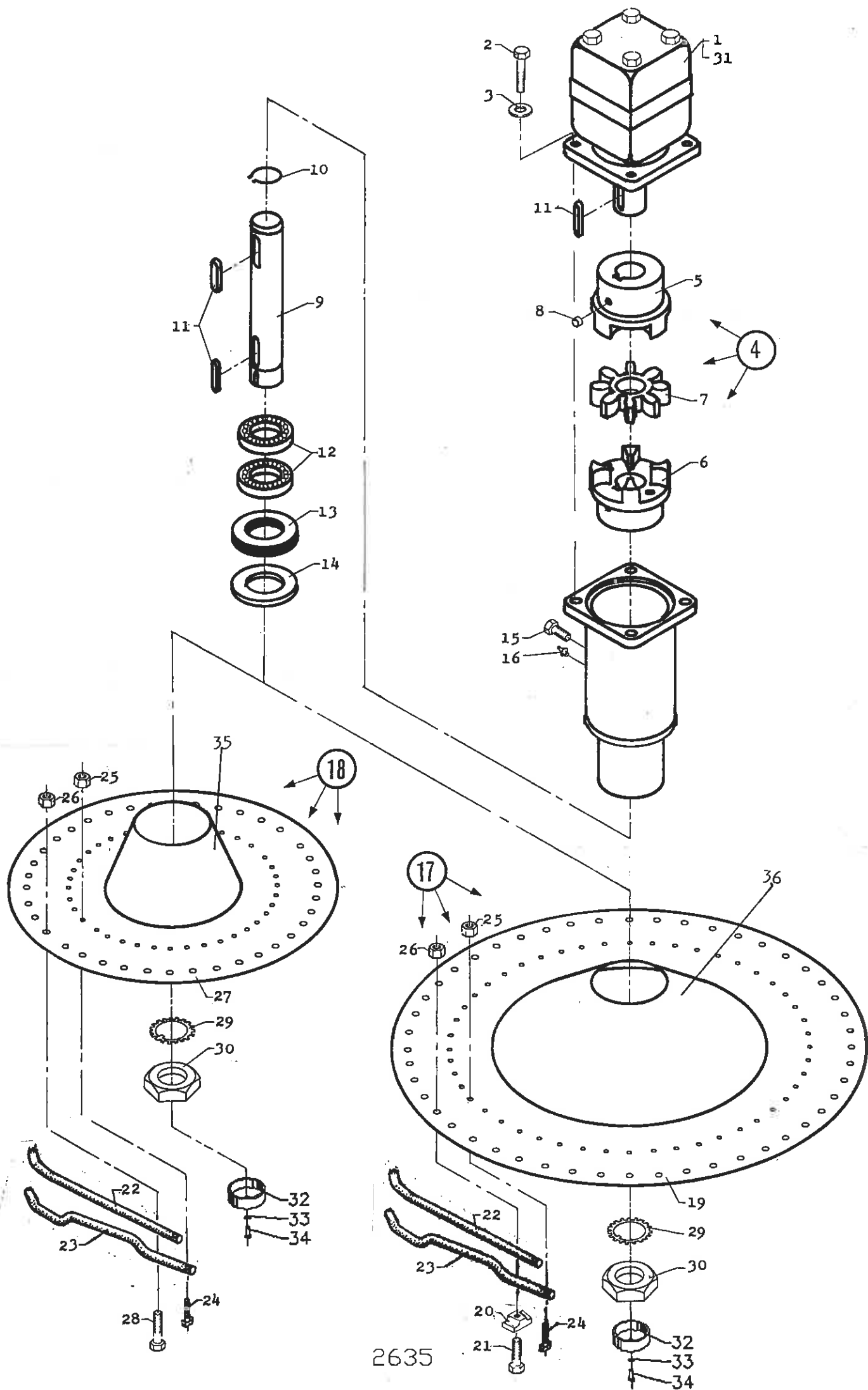
ROE-COMBINER

BEET-HARVESTER

RÜBEN-VOLLERNTER

T5Roulet 3 ræklet oppelhjulssektion
Mekanisk & Semihydraulisk

Pos.nr.	Bestil.nr.	Benevnelse	Description	Bezeichnung	Bemærkninger
Part no.	Plate no.				Remarks
Pos.nr.	Teil Nr.				Bemerkungen
51	01927230	Plovbolt	Bolt	Bolz	M10x50 cadm.
52	01925405	Maskinbolt	Bolt	Bolz	M10x40 cadm.
53	01925404	Maskinbolt	Bolt	Bolz	M10x35 cadm.
54	01930945	Fjederskive	Washer	Scheibe	10mm cadm.
55	01930706	Møtrik	Nut	Mutter	M10 cadm.
56	26465190	U-skærm	U-screen	U-schirm	
57	00500340	Konisk rulleleje	Ball bearing	Kugellager	32206
58	26315660	Løs kegle	Cone	Kegel	





ROE-COMBINER

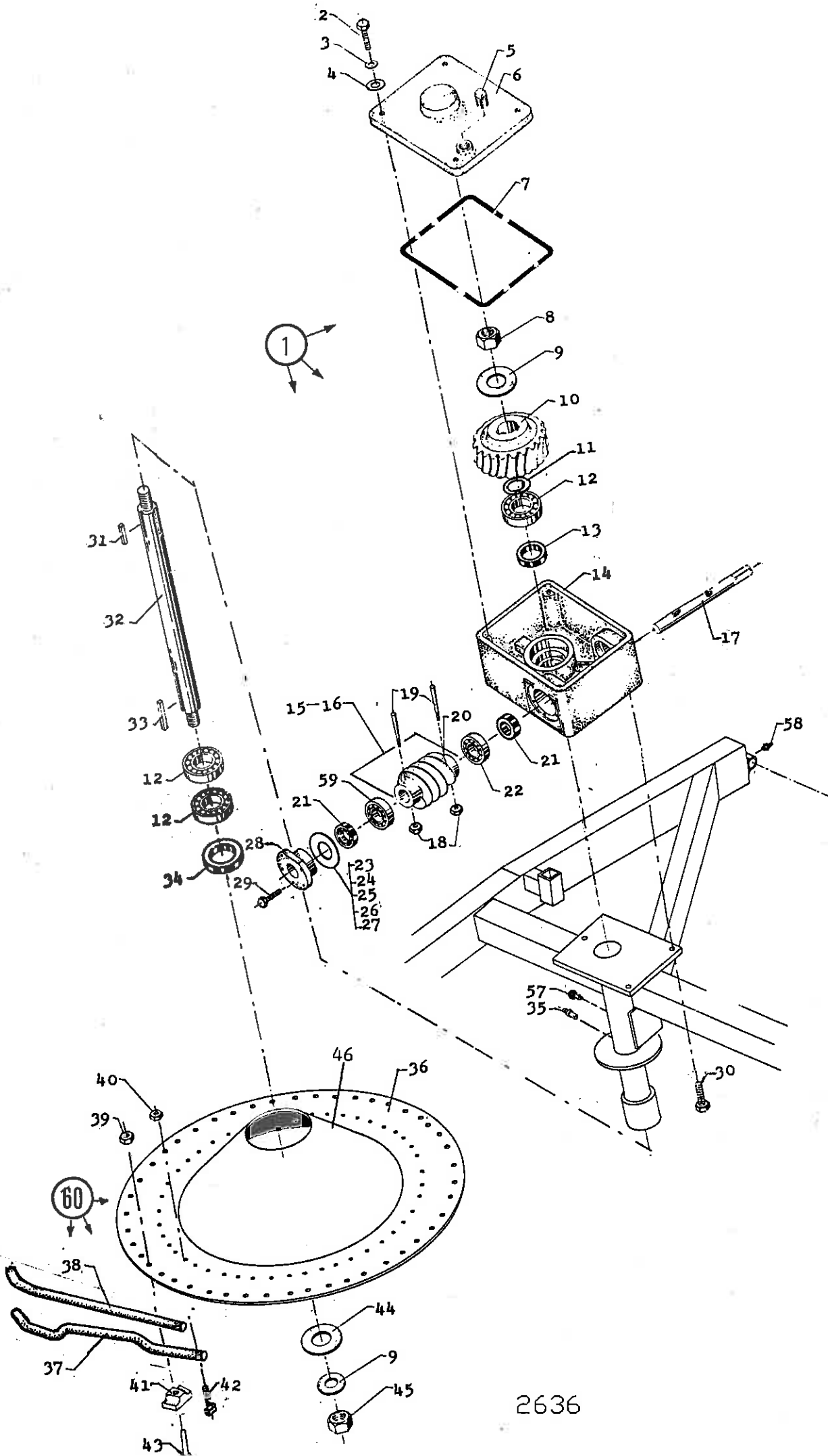
BEET-HARVESTER

T5

RÜBEN-VOLLERNTER

Roulet
Fuldhydraulisk

Pos.nr.	Bestil.nr.	Betegnelse	Description	Bezeichnung	Bemærkninger
Part no.	Plate no.				Remarks
Pos.nr.	Teil Nr.				Bemerkungen
1	00851017	Oliemotor	Oil Motor	Öl Motor	OMV-690
2	01922730	Stålbolt	Bolt	Bolzen	M16x45 cadm.
3	01930949	Fjederskive	Spring Washer	Federscheibe	16mm cadm.
4	00851155	Kobling kpl.	Coupling Cpl.	Kupplung Kpl.	Pos. 5-7 Spidex A65/ST
5	26487201	Koblingshalvpart	Coupling	Kupplung	
6	26487202	Koblingshalvpart	Coupling	Kupplung	m/aftrækshul.
7	00851156	Nylon stjerne	Nylon Star	Nylon Stern	
8	01905480	Pinolskrue	Screw	Schraunbe	MSP12x30 cadm.
9	26320670	Rouletaksel	Shaft	Welle	
10	00932050	Låsering	Snap ring	Seegerring	U-50
11	00931430	Pæsfeder	Key	Key	A14x9x70
12	00500308	Koniske rulleleje	Ball bearing	Kugellager	30210
13	00509201	Simmering	Seal	Dichtung	70x90x10BA
14	26487210	Ring	Flange	Flansch	
15	25469190	Luftskrue	Screw	Schraube	
16	00501802	Smørenippel	Grease fitting	Schmiernippel	1/8" RG
17	26212940	Roulet kpl.	Rotor cpl.	Rotor Kpl.	Pos. 19-26
18	26212920	Roulet kpl.	Rotor cpl.	Rotor Kpl.	Pos. 22-28
19	26320680	Rouletplade	Rotor	Rotor	Stor
20	26468090	Spændestykke	Retainer bar	Spannbeschlag	
21	00902720	Stålbolt	Bolt	Bolzen	1/2"UNFx51
22	24308090	Spille	Catcher	Greifer	3 rk. 40 stk. 2 rk. 31 stk.
23	24205420	Spille forkrøbbet	Catcher cranked	Greifer verkropfen	8 stk.
24	23415020	Specialbolt	Special bolt	Sonderbolzen	3/8"UNFx37
25	00930030	Stålmøtrik	Nut	Mutter	3/8"UNF
26	00930032	Stålmøtrik	Nut	Mutter	1/2"UNF
27	26212980	Rouletplade	Rotor	Rotor	Lille
28	23403611	Specialbolt	Special bolt	Sonderbolzen	1/2"UNFx48
29	01930410	Låseskive	Snap ring	Seegerring	M810 cadm.
30	01930360	Akselemøtrik	Nut	Mutter	M50 KM10 cadm.
31	00851093	Pakningsæt for OMV	Gasket cpl. for OMV	Packung kpl. für OMV	
32	26493290	Navkapsel	Cover	Deckel	
33	01930944	Fjederskive	Washer	Scheibe	8mm cadm.
34	01923078	Sætskrue	Set screw	Setzschraube	M8x25 cadm.
35	26320910	Løs kegle	Cone	Kegel	
36	26320690	Løs kegle	Cone	Kegel	





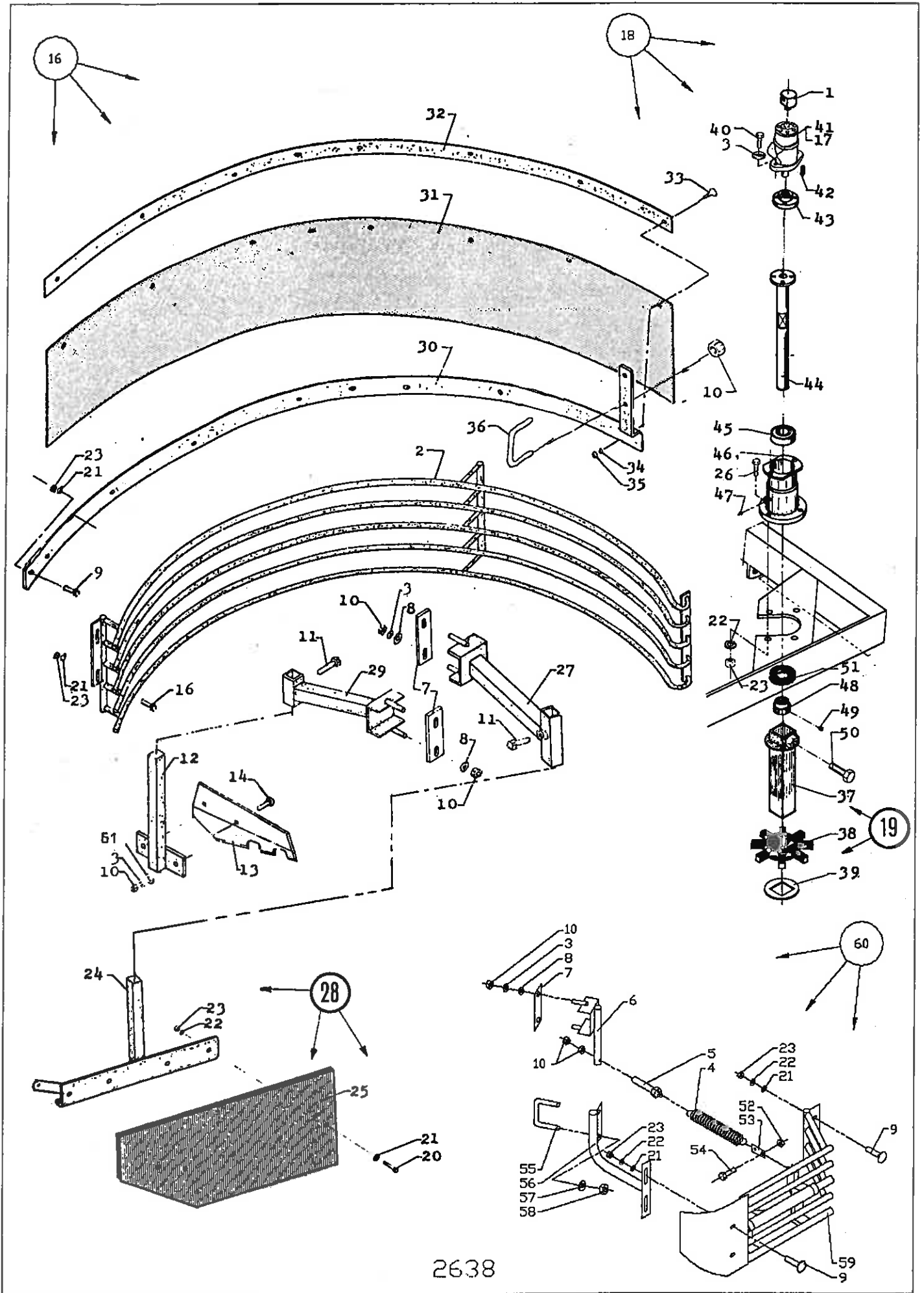
ROE-COMBINER

BEET-HARVESTER

RÜBEN-VOLLERNTER

T5Roulet bagerste
Mekanisk & Semihydraulisk

Pos.nr.	Bestil.nr.	Beskrivelse	Description	Bezeichnung	Bemærkninger
Part no.	Plate no.				Remarks
Pos.nr.	Teil Nr.				Bemerkungen
1	25210380	Gearkasse kpl.	Gearbox cpl.	Getriebe kpl.	Pos. 2-29,59
2	01923079	Sætskrue	Screw	Schraube	M8x30 cadm.
3	01930905	Spændeskive	Washer	Scheibe	∅20x∅10x1,5 cadm.
4	00930401	Blyskive	Washer	Scheibe	∅16x∅8,3x1,5
5	24415790	Prop	Plug	Propfen	
6	23200270	Dæksel	Cover	Deckel	
7	00600270	Pakning	Packing	Dichtung	∅6x∅89mm
8	01930713	Møtrik	Nut	Mutter	M24 ret cadm.
9	01930913	Spændeskive	Washer	Scheibe	∅55x∅27x3 cadm.
10	23302940	Snekkehjul	Worm wheel	Schneckenrad	
11	00932453	Passkive	Washer	Scheibe	40x50x0,5
12	00500021	Kugleleje	Ball bearing	Kugellager	6208
13	00509095	Simmering	Seal	Dichtung	40x50x10 BA
14	25100202	Gearhus	Gearbox	Getriebegehäuse	QB Goya 320
15	25309701	Snekkeaksel kpl.	Worm shaft cpl.	Schneckenachse kpl.	Pos. 17-20
16	25309702	Snekkeaksel kpl. omb.	Worm shaft cpl. repla.	Schneckenachse kpl. aus.	Pos. 17-20
17	25440790	Snekkeaksel	Worm shaft	Schneckenachse	
18	01930705	Møtrik	Nut	Mutter	M8 cadm.
19	23404420	Konisk stift	Connical pin	Konischstift	
20	23403572	Snekke højreskåret	Worm, right hand cut	Schnecke, rechts geschnitten	
21	00509073	Simmering	Seal	Dichtung	30x50x10 BA
22	00500304	Konisk rulleleje	Taper roller bearing	Kegelrollenlager	30206
23	00932435	Passkive	Washer	Scheibe	50x52x0,1mm
24	00932436	Passkive	Washer	Scheibe	50x52x0,2mm
25	00932437	Passkive	Washer	Scheibe	50x52x0,3mm
26	00932438	Passkive	Washer	Scheibe	50x52x0,5mm
27	00932439	Passkive	Washer	Scheibe	50x52x1,0mm
28	25472361	Lejedæksel	Cover	Deckel	
29	01923078	Sætskrue	Screw	Schraube	M8x25 cadm.
30	01923152	Stålsætskrue	Screw	Schraube	M12x25 cadm.
31	00931981	Drivkile	Key	Key	B10x9x45
32	25468120	Rouletaksel	Rotor shaft	Rotorwelle	
33	00931982	Drivkile	Key	Key	B10x9x55
34	00509117	Simmering	Seal	Dichtung	50x80x10 BA
35	00501802	Smørenippel	Grease fitting	Schmiernippel	1/8" RG
36	25210420	Roulet	Rotor	Rotor	
37	24205420	Spille forkrøbbet	Catcher cranked	Greifer verkröpfen	8 stk.
38	24308090	Spille	Catcher	Greifer	40 stk.
39	00930032	Stålmøtrik	Nut	Mutter	1/2" UNF
40	00930030	Stålmøtrik	Nut	Mutter	3/8" UNF
41	25468090	Spændestykke	Retainer bar	Spannbeschlag	48 stk.
42	23415020	Specialbolt	Special bolt	Sonderbolzen	3/8"x37 UNF
43	00902720	Stålbolt	Bolt	Bolz	1/2"x51 UNF
44	24444360	Skive	Washer	Scheibe	
45	01930110	Møtrik	Nut	Mutter	M24 links cadm.
46	25315660	Løs kegle	Cone	Kegel	
47					
48					
49					
50					
51					
52					
53					
54					
55					
56					
57	25469190	Luftskrue	Screw	Schraube	
58	00501853	Smørenippel	Grease fitting	Schmiernippel	H1A-8mm
59	00500340	Konisk rulleleje	Taper roller bearing	Kegelrollenlager	32206
60	25210400	Roulet kpl.	Rotor cpl.	Rotor kpl.	Pos. 36-43



2638



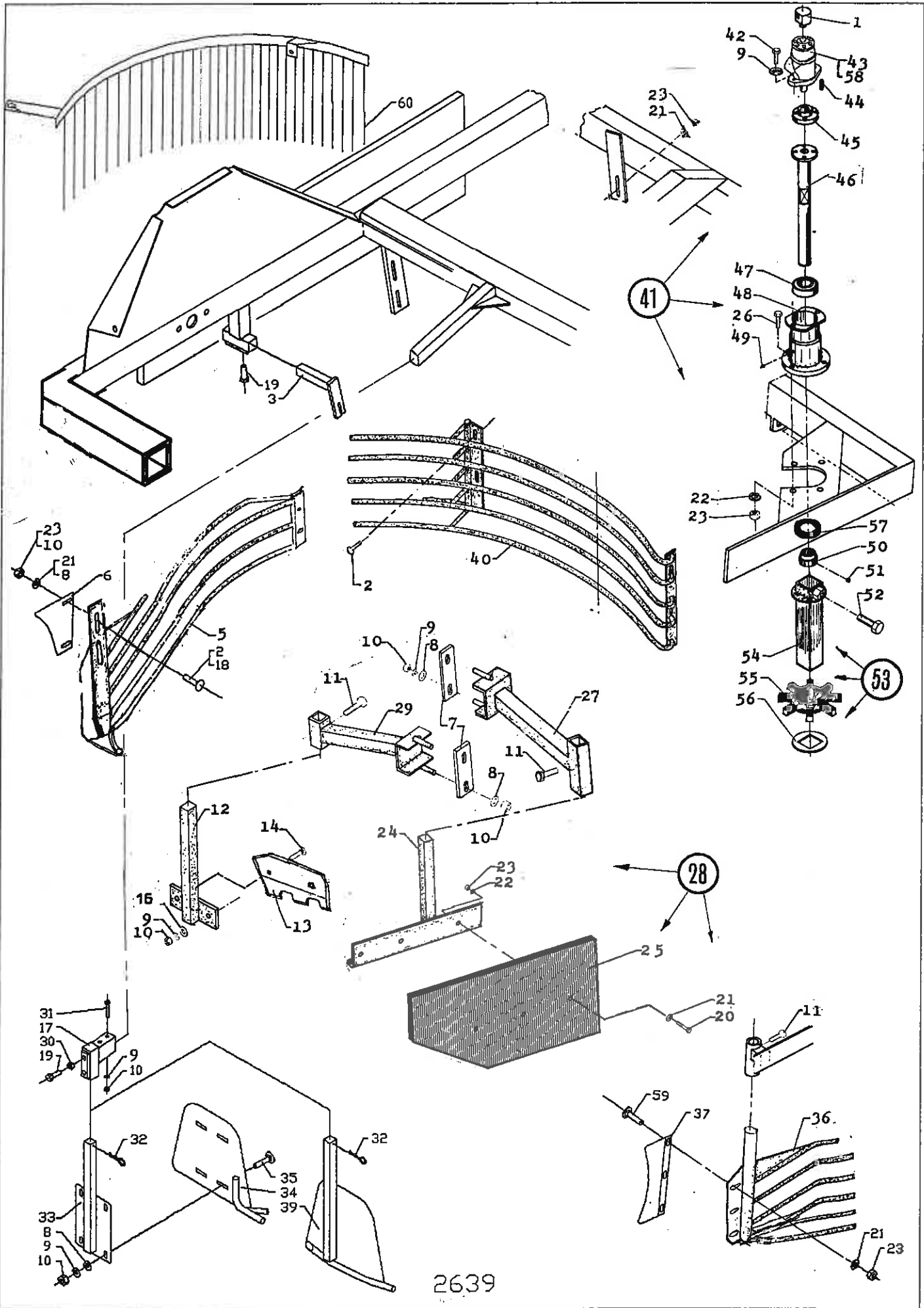
BEET-HARVESTER

T5

3 rækket rouletskærme

RÜBEN-VOLLERNTER

Pos.nr.	Bestil.nr.	Benevnelse	Description	Bezeichnung	Bemærkninger
Part no.	Plate no.				Remarks
Pos.nr.	Teil Nr.				Bemerkungen
1	26484090	Vinkel reduktion	Distributor pieces	Verteilerstück	
2	26104090	Rouletskærm	Rotor screen	Rotorschirm	Kun hydr. stenud.
3	01930947	Fjederskive	Washer	Scheibe	12mm cadm.
4	26485780	Fjeder	Spring	Feder	
5	25443720	Fjederholder	Console	Konsole	
6	26321090	Fjederbeslag	Console	Konsole	
7	26468180	Spændestykke	Retainer bar	Spannbeschlag	
8	01930907	Spændeskive	Washer	Scheibe	∅28x∅13,5x1,5 cadm.
9	01926026	Stålmøtrik	Bolt	Bolz	M10x40 cadm.
10	01930730	Stålmøtrik	Nut	Mutter	M12 cadm.
11	01923227	Sætskrue	Set screw	Setzschraube	M20x40 cadm.
12	26472370	Skraberholder	Scraper retainer	Schraberhalter	
13	26472400	Skraber	Scraper	Schraber	
14	01927278	Stålplovbolt	Bolt	Bolz	M12x35 cadm.
15					
16	26480620	Jordskærm kpl.	Screen cpl.	Schirm kpl.	Pos. 9,10,21,23,30-36
17	00851091	Pakningssæt for OMP	Gasket cpl. for OMP	Packung kpl. für OMP	
18	26210470	Gummivalse kpl.	Rubber roller cpl.	Gummiwalze kpl.	Pos. 3,19,37-51
19	26315900	Gummivalse kpl.	Rubber roller cpl.	Gummiwalze kpl.	Pos. 37-39
20	01920209	Maskinbolt	Bolt	Bolz	M10x45 cadm.
21	01930905	Spændeskive	Washer	Scheibe	∅23x∅11,5x2,5 cadm.
22	01930945	Fjederskive	Washer	Scheibe	10mm cadm.
23	01930728	Stålmøtrik	Nut	Mutter	M10 cadm.
24	26315691	Holder for gummiskærm	Holder f. rubber screen	Halter für gummischirm	
25	26316060	Gummiplade	Rubber plate	Gummiplatte	
26	01923104	Sætskrue	Set screw	Setzschraube	M10x30 cadm.
27	26315670	Spændebeslag	Retainer bar	Spannbeschlag	
28	26480590	Gummiskærm kpl.	Rubber screen cpl.	Gummischirm kpl.	Pos. 20-25
29	26317010	Spændebeslag	Retainer bar	Spannbeschlag	
30	26209880	Bøjle	Schackel	Bügel	
31	26465140	Gummiplade	Rubber plate	Gummischirm	
32	26471980	Spændeskinne	Retainer rail	Spannschiene	
33	01924054	Bræddebolt	Bolt	Bolz	M8x35 cadm.
34	01930904	Spændeskive	Washer	Scheibe	∅20x∅10x1,5 cadm.
35	01930727	Stålmøtrik	Nut	Mutter	M8 cadm.
36	26465130	Bøjle	Schackel	Bügel	
37	26468680	Profil	Tube	Rohr	
38	26210460	Gummiskiver	Washer	Scheibe	6 stk.
39	26468690	Skive	Washer	Scheibe	
40	01923153	Sætskrue	Set screw	Setzschraube	M12x30 cadm.
41	00851005	Oliemotor	Oil motor	Öl motor	OMP-100
42	26468760	Pasfeder	Key	Pasfeder	
43	26468741	Kobling	Coupling	Kupplung	
44	26468701	Aksel	Shaft	Welle	
45	00500843	Kugleleje	Ball bearing	Kugellager	6208-2
46	26315880	Lejehus	Bearing bushing	Lagergehäuse	
47	00501853	Smørenippel	Grease fitting	Schmiernippel	H1A-8mm
48	26468750	Stopring	Ring	Ring	
49	01905432	Pinolskrue	Pointed screw	Madenschraube	MSP 8x10 cadm.
50	01923203	Sætskrue	Set screw	Steuzschraube	M16x35 cadm.
51	00509117	Simmering	Seal	Dichtung	50x80x10 BA
52	01930805	Låsemøtrik	Nut	Mutter	M12 cadm.
53	26488370	Fjederstykke	Console	Konsole	
54	01920308	Maskinbolt	Bolt	Bolz	M12x40 cadm.
55	26488350	Spændebojle	Schackel	Bügel	
56	26321080	Beslag	Retainer bar	Beschlag	
57	01930949	Fjederskive	Washer	Scheibe	16mm cadm.
58	01930732	Stålmøtrik	Nut	Mutter	M16 cadm.
59	26213010	Spilleskærm	Screen	Schirm	
60	26313430	Spilleskærm kpl.	Screen cpl.	Schirm kpl.	Pos. 3-10,21-23,52-59
61	24483530	Skive	Washer	Scheibe	



2639



ROE-COMBINER

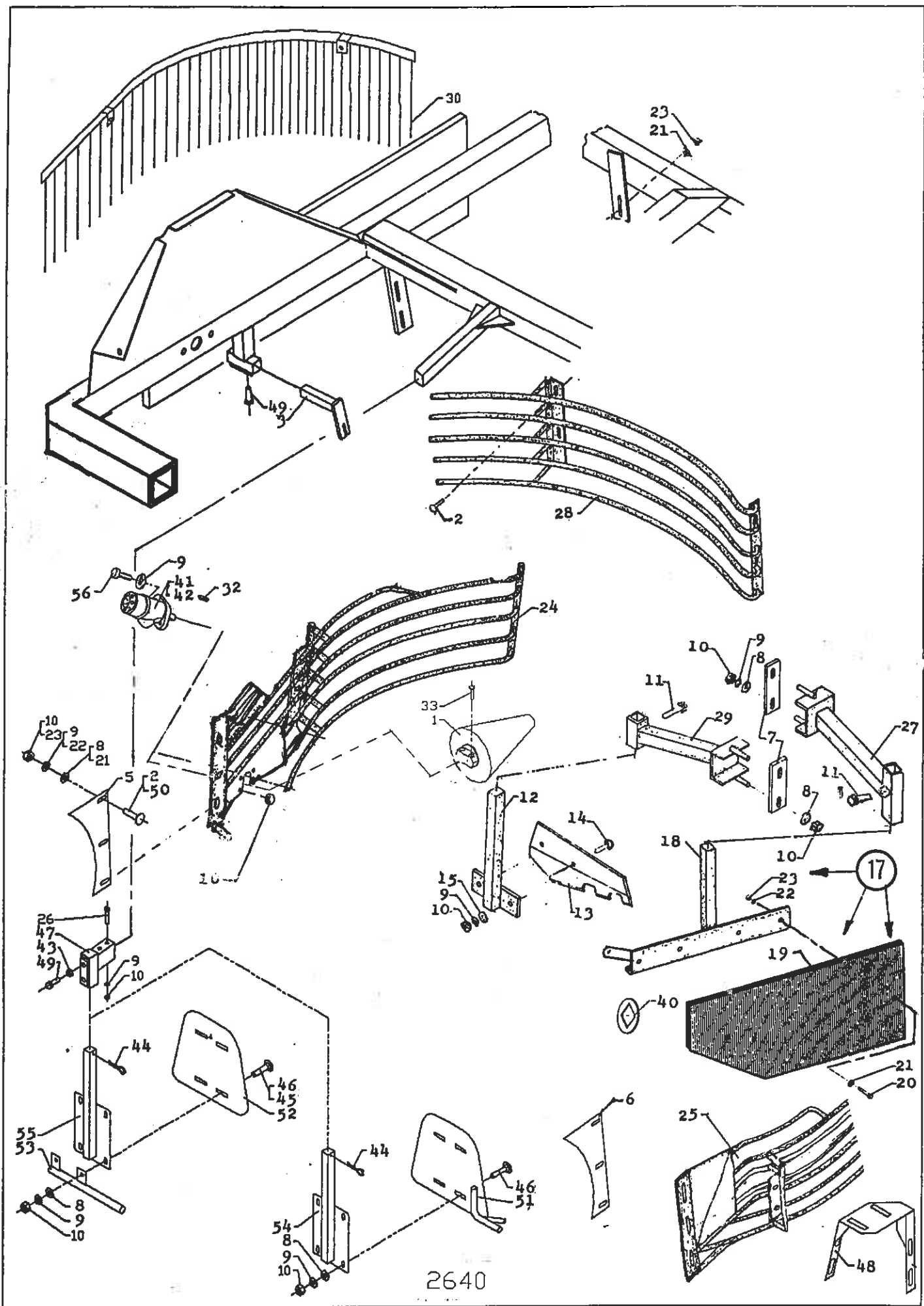
BEET-HARVESTER

T5

2 rækket oppeljulsskærme

RÜBEN-VOLLERNTER

Pos.nr.	Bestil.nr.	Betegnelse	Description	Bezeichnung	Bemærkninger
Part no.	Plate no.				Remarks
Pos.nr.	Teil Nr.				Bemerkungen
1	26484090	Vinkelreduktion	Distributor pieces	Verteilerstück	
2	01926026	Stålbræddebolt	Bolt	Bolz	M10x40 cadm.
3	26494020	Spændebeslag	Retainer bar	Spannbeschlag	
4					
5	26212600	Højre skærm	Screen	Schirm	
6	26494690	Plade	Plate	Platte	
7	26468180	Spændestykke	Retainer bar	Spannbeschlag	
8	01930907	Spændeskive	Washer	Scheibe	∅28x∅13,5x1,5 cadm.
9	01930947	Fjederskive	Washer	Scheibe	12mm cadm.
10	01930730	Stålmøtrik	Nut	Mutter	M12 cadm.
11	01923227	Sætskrue	Set screw	Setzschraube	M20x40 cadm.
12	26472370	Skraberholder	Scraper retainer	Schraberhalter	
13	26478920	Skraber	Scraper	Schraber	
14	01927278	Stålplovbolt	Bolt	Bolz	M12x35 cadm.
15					
16	24483530	Skive	Washer	Scheibe	
17	26493740	Spændebeslag	Retainer bar	Spannbeschlag	
18	01926058	Stålbræddebolt	Bolt	Bolz	M12x50 cadm.
19	01923204	Sætskrue	Screw	Schraube	M16x40 cadm.
20	01920209	Maskinbolt	Bolt	Bolz	M10x45 cadm.
21	01930905	Spændeskive	Washer	Scheibe	∅23x∅11,5x2,5 cadm.
22	01930945	Fjederskive	Washer	Scheibe	10mm cadm.
23	01930728	Stålmøtrik	Nut	Mutter	M10 cadm.
24	26318410	Holder f. gummiskærm	Holder f. rubberscreen	Halter für Gummischirm	
25	26318420	Gummiplade	Rubber plate	Gummiplatte	
26	01923104	Sætskrue	Set screw	Setzschraube	M10x30 cadm.
27	26318400	Spændebeslag	Retainer bar	Spannbeschlag	
28	26322680	Gummiskærm kpl.	Screen cpl.	Schirm kpl.	Pos. 20-25
29	26318430	Spændebeslag	Retainer bar	Spannbeschlag	
30	01930732	Stålmøtrik	Nut	Mutter	M16 cadm.
31	01923152	Sætskrue	Set screw	Setzschraube	M12x75 cadm.
32	00910327	R-split	R-split	R-splint	∅4 cadm.
33	26493771	Stok	Holder	Halter	
34	26493820	Skærplade	Screen	Schirm	
35	01924200	Bræddebolt	Bolt	Bolz	M12x25 cadm.
36	26212590	Venstre skærm	Screen	Schirm	
37	26494760	Plade	Plate	Platte	
38					
39	26320860	Skærplade	Screen	Schirm	Kun m/62 cm rk.
40	26211670	Rouletskærm	Screen	Schirm	
41	26210470	Gummivalse kpl.	Rubber roller cpl.	Gummiwalze kpl.	Pos. 9,42-57
42	01923153	Sætskrue	Set screw	Setzschraube	M12x30 cadm.
43	00851005	Oliemotor	Oil motor	Öl-Motor	OMP 100
44	26468760	Pasfeder	Pasfeder	Pasfeder	
45	26468741	Kobling	Coupling	Kupplung	
46	26468701	Aksel	Shaft	Welle	
47	00500843	Kugleleje	Ball bearing	Kugellager	6208-Z
48	26315880	Lejehus	Bearing bushing	Lagergehäuse	
49	00501853	Smørenippel	Grease fitting	Schmiernippel	H1A-Bmm
50	26468750	Stopring	Ring	Ring	
51	01905432	Pinolskrue	Pointed screw	Madenschraube	MSP 8x10 cadm.
52	01923203	Sætskrue	Set screw	Setzschraube	M16x35 cadm.
53	26315900	Gummivalse kpl.	Rubber roller cpl.	Gummiwalze kpl.	Pos. 54-56
54	26468680	Profil	Tube	Rohr	
55	26210460	Gummiskive	Washer	Scheibe	6 stk.
56	26468690	Skive	Washer	Scheibe	
57	00509117	Simmering	Seal	Dichtung	50x80x10BA
58	00851091	Pakningsæt for OMP	Gasket cpl. for OMP	Packung kpl. für OMP	
59	01924101	Bræddebolt	Bolt	Bolz	M10x25 cadm.
60	26213320	Kædejordskærm	Screen	Schirm	





RUE-COMBINER

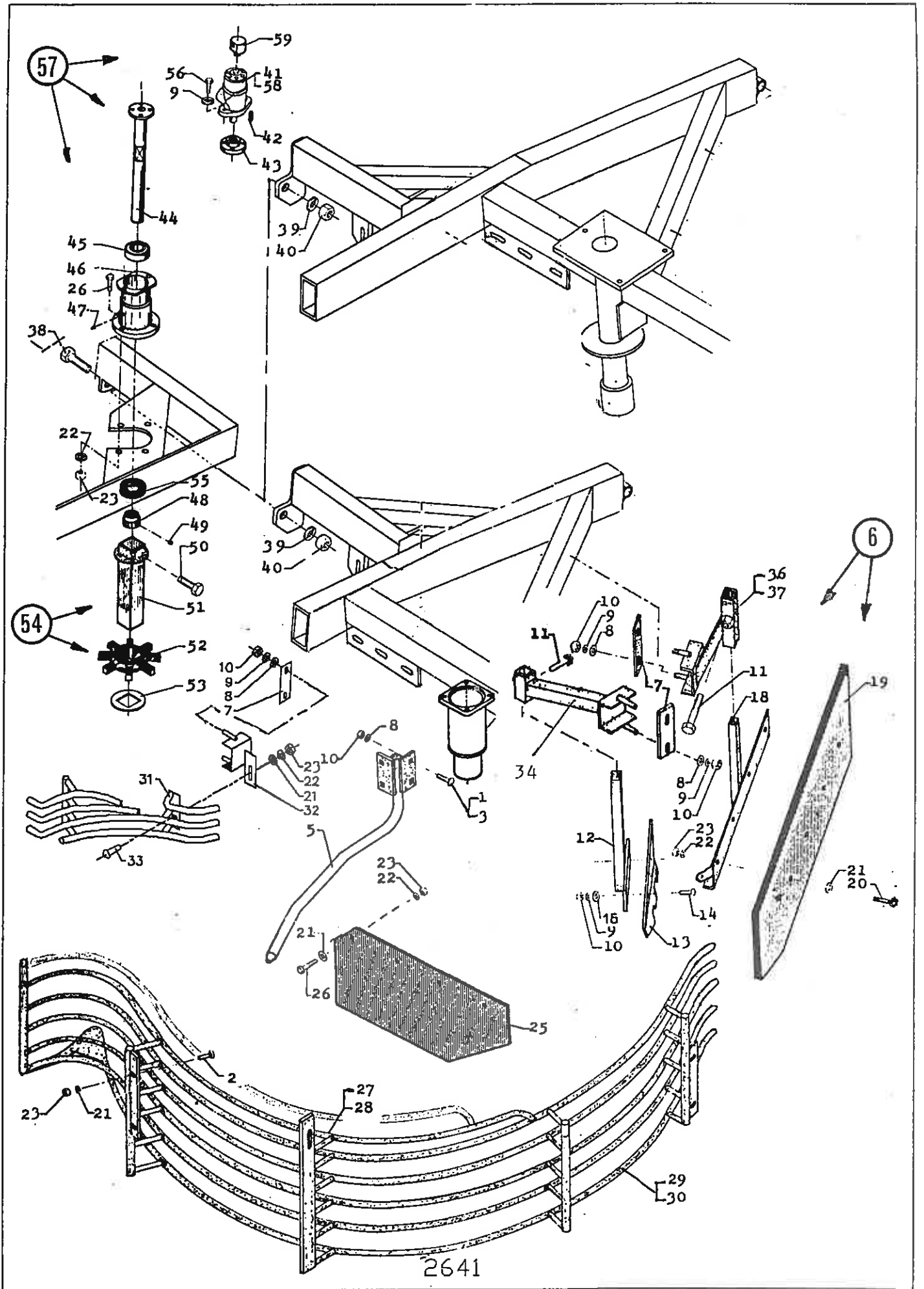
BEET-HARVESTER

RÜBEN-VOLLERNTER

T5

3 rækket oppelhjulskærme

Pos.nr.	Bestil.nr.	Betegnelse	Description	Bezeichnung	Bemærkninger
Part no.	Plate no.				Remarks
Pos.nr.	Teil Nr.				Bemerkungen
1	26213550	Keglerulle	Roller	Walze	
2	01926026	Stålbræddebolt	Bolt	Bolz	M10x40 cadm.
3	26494020	Spændebeslag	Retainer bar	Spannbeschlag	
4					
5	26494631	Højre endeplade	Plate	Platte	
6	26494632	Venstre endeplade	Plate	Platte	
7	26468180	Spændestykke	Retainer bar	Spannbeschlag	
8	01930907	Spændeskive	Washer	Scheibe	∅28x∅13,5x1,5 cadm.
9	01930947	Fjederskive	Washer	Scheibe	12mm cadm.
10	01930730	Stålmøtrik	Nut	Mutter	M12 cadm.
11	01923227	Sætskrue	Set screw	Setzschraube	M20x40 cadm.
12	26472370	Skraberholder	Scraper retainer	Schraberhalter	
13	26472400	Skraber	Scraper	Schraber	
14	01927278	Stålplovbolt	Steel bolt	Stahlbolzen	M12x35 cadm.
15					
16	24483530	Skive	Washer	Scheibe	
17	26480590	Gummiskærm kpl.	Rubber screen cpl.	Gummischirm kpl.	Pos. 18-23
18	26315691	Holder for gummiskærm	Holder f. rubber screen	Halter für Gummischirm	
19	26315050	Gummiplade	Rubberplate	Gummiplatte	
20	01920209	Maskinbolt	Bolt	Bolz	M10x45 cadm.
21	01930905	Spændeskive	Washer	Scheibe	∅23x∅11,5x2,5 cadm.
22	01930945	Fjederskive	Washer	Scheibe	10mm cadm.
23	01930728	Stålmøtrik	Nut	Mutter	M10 cadm.
24	26213260	Højre rouletskærm	Screen	Schirm	
25	26213300	Venstre rouletskærm	Screen	Schirm	
26	01923162	Sætskrue	Screw	Schraube	M12x75 cadm.
27	26315670	Spændebeslag	Retainer bar	Spannbeschlag	
28	26211070	Roulet skærm	Screen	Schirm	
29	26317010	Spændebeslag	Retainer bar	Spannbeschlag	
30	26213310	Jordskærm	Screen	Schirm	
31					
32	00931364	Pasfeder	Key	Pasfeder	A8x7x30
33	01905550	Unbracoskrue	Screw	Schraube	MC 10x30 cadm.
34					
35					
36					
37					
38					
39					
40					
41	00851005	Oliemotor	Oil motor	Öl Motor	OMP-100
42	00851091	Pakningssæt for OMP			
43	01930732	Stålmøtrik	Nut	Mutter	M16 cadm.
44	00910327	R-split	R-split	R-splint	∅4 cadm.
45	01924202	Bræddebolt	Bolt	Bolz	M12x35 cadm.
46	01924200	Bræddebolt	Bolt	Bolz	M12x25 cadm.
47	26493740	Spændebeslag	Retainer bar	Spannbeschlag	
48	26322450	Spændebeslag	Retainer bar	Spannbeschlag	
49	01923204	Sætskrue	Screw	Schraube	M16x40 cadm.
50	01926058	Stålbræddebolt	Bolt	Bolz	M12x50 cadm.
51	26493820	Venstre skærplade	Plate	Platte	
52	26322302	Højre skærplade	Plate	Platte	
53	26493810	Højre spiller	Rod	Stange	
54	26493771	Venstre stok	Holder	Halter	
55	26493772	Højre stok	Holder	Halter	
56	01923153	Sætskrue	Screw	Schraube	M12x30 cadm.





ROE-COMBINER

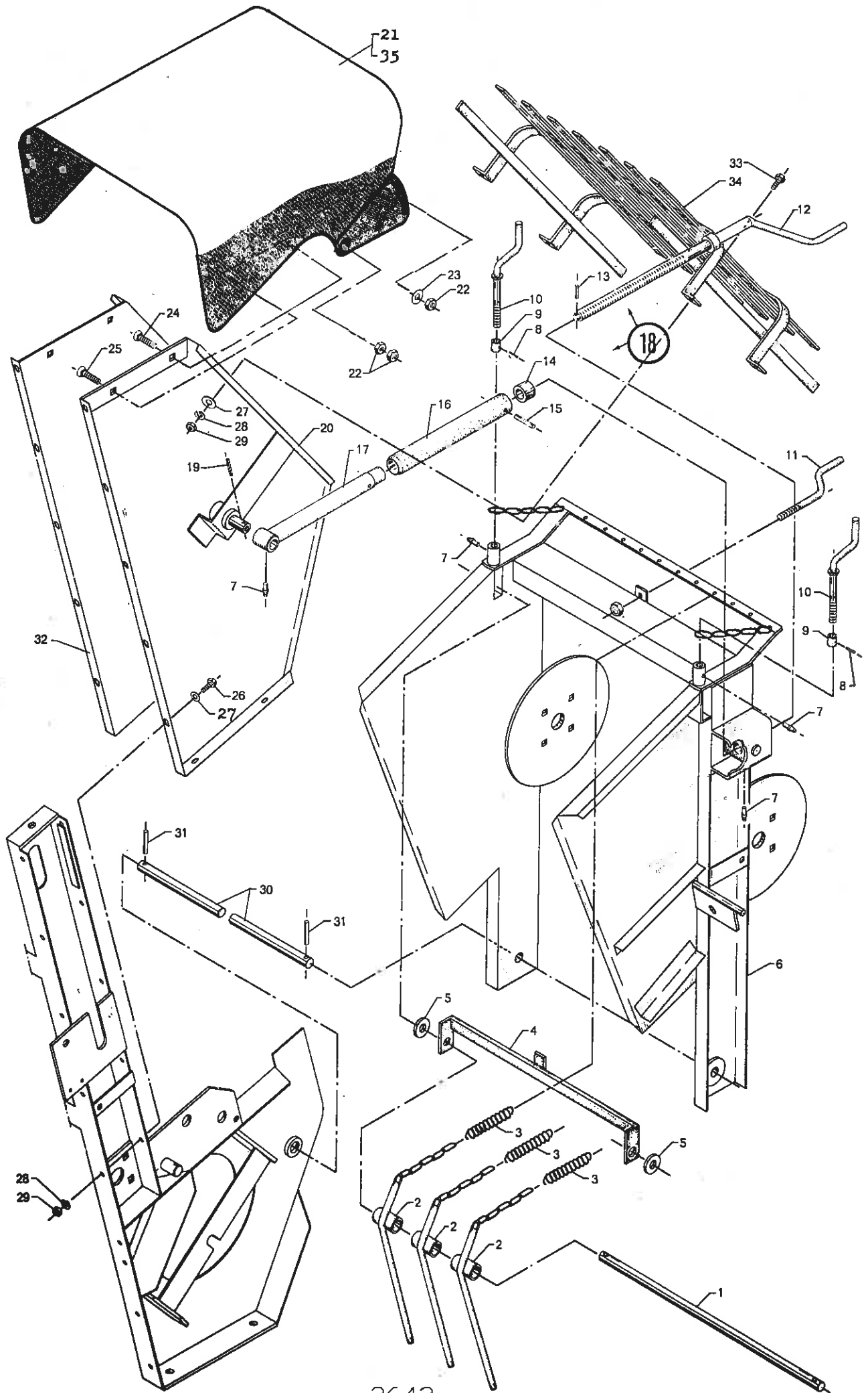
BEET-HARVESTER

RÜBEN-VOLLERNTER

T5

Bagerste rouletskærme

Pos.nr.	Bestil.nr.	Betegnelse	Description	Bezeichnung	Bemærkninger
Part no.	Plate no.				Remarks
Pos.nr.	Teil Nr.				Bemerkungen
1	01926056	Stålbræddebolt	Bolt	Bolz	M12x40 cadm.
2	01926026	Stålbræddebolt	Bolt	Bolz	M10x40 cadm.
3	01926058	Stålbræddebolt	Bolt	Bolz	M12x50 cadm.
4					
5	26211090	Rouletstang	Rotor rod	Rotorstange	
6	26480580	Gummiskærm kpl.	Rubberscreen cpl.	Gummischirm kpl.	Pos. 18-23
7	26468180	Spændestykke	Retainer bar	Spannbeschlag	
8	01930907	Spændeskive	Washer	Scheibe	∅28x∅13,5x1,5 cadm.
9	01930947	Fjederskive	Washer	Scheibe	12mm cadm.
10	01930730	Stålmøtrik	Nut	Mutter	M12 cadm.
11	01923227	Sætskrue	Set screw	Setzschraube	M20x40 cadm.
12	26472371	Skraberholder	Scraper retainer	Schraberhalter	
13	26472400	Skraber	Scraper	Schraber	
14	01927278	Stålplovbolt	Bolt	Bolz	M12x35 cadm.
15					
16	24483530	Skive	Washer	Scheibe	
17	26480610	Gummiskærm kpl.	Rubberscreen cpl.	Gummischirm kpl.	Pos. 21-26
18	26315691	Holder for gummiskærm	Holder f. rubber screen	Halter für gummischirm	
19	26315700	Gummiplade	Rubber plate	Gummiplatte	
20	01920209	Mæskinbolt	Bolt	Bolz	M10x45 cadm.
21	01930905	Spændeskive	Washer	Scheibe	∅23x∅11,5x2,5 cadm.
22	01930945	Fjederskive	Washer	Scheibe	10mm cadm.
23	01930728	Stålmøtrik	Nut	Mutter	M10 cadm.
24					
25	26323540	Gummiplade	Rubber plate	Gummischirm	
26	01923104	Sætskrue	Set screw	Setzschraube	M10x30 cadm.
27	26104940	Rouletskærm	Screen	Schirm	Kun m/800mm elevator
28	26104080	Rouletskærm	Screen	Schirm	Kun m/600mm elevator
29	26104950	Nederste spille	Repair piece	Erstatzstück	Kun m/800mm elevator
30	26104470	Nederste spille	Repair piece	Erstatzstück	Kun m/600mm elevator
31	26213250	Lille rouletskærm	Screen	Schirm	
32	26322130	Spændebeslag	Retainer bar	Spannbeschlag	
33	01926024	Stålbræddebolt	Bolt	Bolz	M10x30 cadm.
34	26323560	Spændebeslag	Retainer bar	Spannbeschlag	
35					
36	26320720	Spændebeslag	Retainer bar	Spannbeschlag	Kun for FH
37	26315680	Spændebeslag	Retainer bar	Spannbeschlag	Kun for Mek og Semi
38	01923229	Sætskrue	Screw	Schraube	M20x50 cadm.
39	01930950	Fjederskive	Washer	Scheibe	20mm cadm.
40	01930733	Stålmøtrik	Nut	Mutter	M20 cadm.
41	00851005	Oliemotor	Oil motor	Öl-motor	OMP 100
42	26468760	Pasfeder	Pasfeder	Pasfeder	
43	26468741	Kobling	Coupling	Kupplung	
44	26468701	Aksel	Shaft	Welle	
45	00500843	Kugleleje	Ball bearing	Kugellager	6208-2
46	26315880	Lejehus	Bearing Bushing	Lagergehäuse	
47	00501853	Smørenippel	Grease fitting	Schiernippel	H1A-8mm
48	26468750	Stopring	Stop ring	Ring	
49	01905432	Pinolskrue	Pointed screw	Madenschraube	MSP 8x10 cadm.
50	01923203	Sætskrue	Set screw	Setzschraube	M16x35 cadm.
51	26468680	Profil	Tupe	Rohr	
52	26210460	Gummiskive	Rubber washer	Gummischeibe	6 stk.
53	26468690	Skive	Washer	Scheibe	
54	26315900	Gummivalse kpl.	Rubber roller cpl.	Gummiwalze kpl.	Pos. 51-53
55	00509117	Simmering	Seal	Dichtung	50x80x10BA
56	01923153	Sætskrue	Set screw	Setzschraube	M12x30 cadm.
57	26210470	Gummivalse kpl.	Rubber roller cpl.	Gummiwalze kpl.	Pos. 9,41-56
58	00851091	Pakningsæt for OMP	Gasket cpl. for OMP	Packung kpl. für OMP	
59	26484090	Vinkel reduktion	Distributor pieces	Verteilerstück	



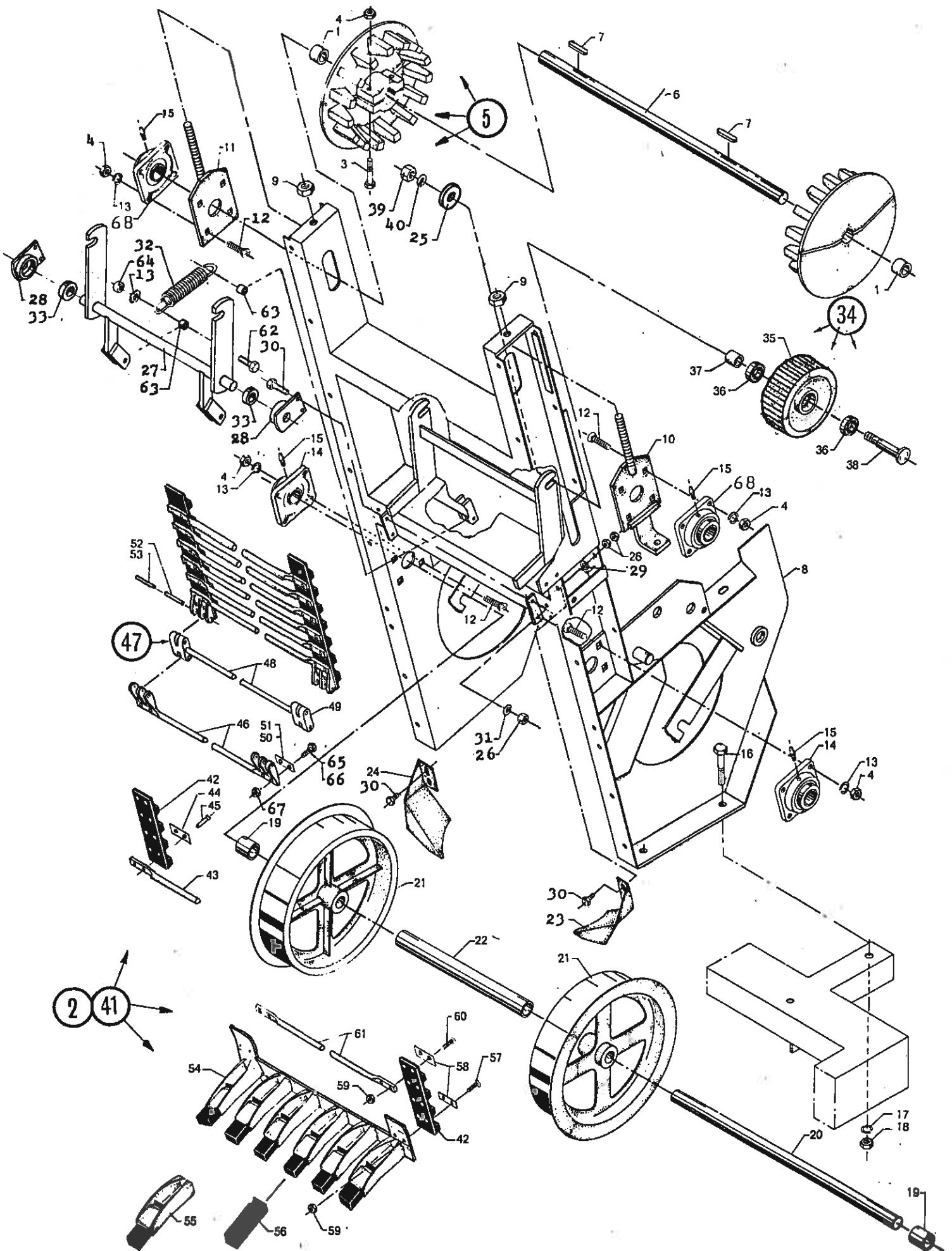


ROE-COMBINER
BEET-HARVESTER
RÜBEN-VOLLERNTER

T5

600 mm elevator
Afstryger

Pos.nr. Part no. Pos.nr.	Bestil.nr. Plate no. Teil Nr.	Benevnelse	Description	Bezeichnung	Bemærkninger Remarks Bemerkungen
1	24432460	Aksel	Shaft	Welle	
2	24431261	Afstryger	Scraper	Abstreicher	10 stk.
3	26493130	Fjeder	Spring	Feder	
4	24307870	Afstrygerstop	Scraper stop	Abstreicheranschlag	
5	24432480	Afstandsskive	Distance washer	Distanzscheibe	
6	24102120	Drejekonsol	Turn console	Drehkonsole	
7	00501853	Smørenippel	Grease fitting	Schmeirnippel	H1A-8mm
8	00911565	Rørstift	Tupe pin	Rohrstift	ø8x24
9	24432540	Bøsning	Bush	Buchse	
10	24432550	Håndtag	Handle	Handgriff	
11	24432470	Håndtag	Handle	Handgriff	
12	24431000	Håndtag	Handle	Handgriff	
13	00911568	Rørstift	Tupe pin	Rohrstift	ø8x30mm
14	24431040	Leje	Bearing	Lager	
15	00911674	Rørstift	Tupe pin	Rohrstift	ø10x50mm
16	24431030	Dækrør	Cover pipe	Deckrohr	
17	24430960	Rør	Adjusting rod	Verstellstange	
18	24307590	Spindel komplet	Spindel complet	Spindel Komplett	Pos.7,12-17
19	00911424	Rørstift	Tupe pin	Rohrstift	ø6x50mm
20	24205131	Sideskærm venstre	Side screen left	Seitenschirm links	
21	24104730	Kurv	Basket	Korb	Kun for tiptank
22	01930730	Stålmøtrik	Steel nut	Stahlmutter	M12 cadm.
23	24483530	Skive	Plate	Scheibe	
24	01927278	Stålplovbolt	Steel bolt	Stahlbolzen	M12x35 cadm.
25	01927280	Stålplovbolt	Steel bolt	Stahlbolzen	M12x45 cadm.
26	01923103	Sætskrue	Setscrew	Setzschraube	M10x25 cadm.
27	01930905	Spændeskive	Washer plate	Spannscheibe	ø11,5xø23x2.5mm cadm
28	01930945	Fjederskive	Spring washer	Federsceibe	10mm cadm.
29	01930706	Møtrik	Nut	Mutter	M10 cadm.
30	24431300	Aksel	Shaft	Welle	
31	00911675	Rørstift	Tupe pin	Rohrstift	ø10x55
32	24205132	Sideskærm højre	Side screen right	Sietenschirm rechts	
33	01923102	Sætskrue	Set screw	Setzschraube	M10x20 cadm.
34	24209970	Skærm	Screen	Schirm	
35	26104740	Kurv	Basket	Korb	Kun for rulletank





RUE-COMBINER

BEET-HARVESTER

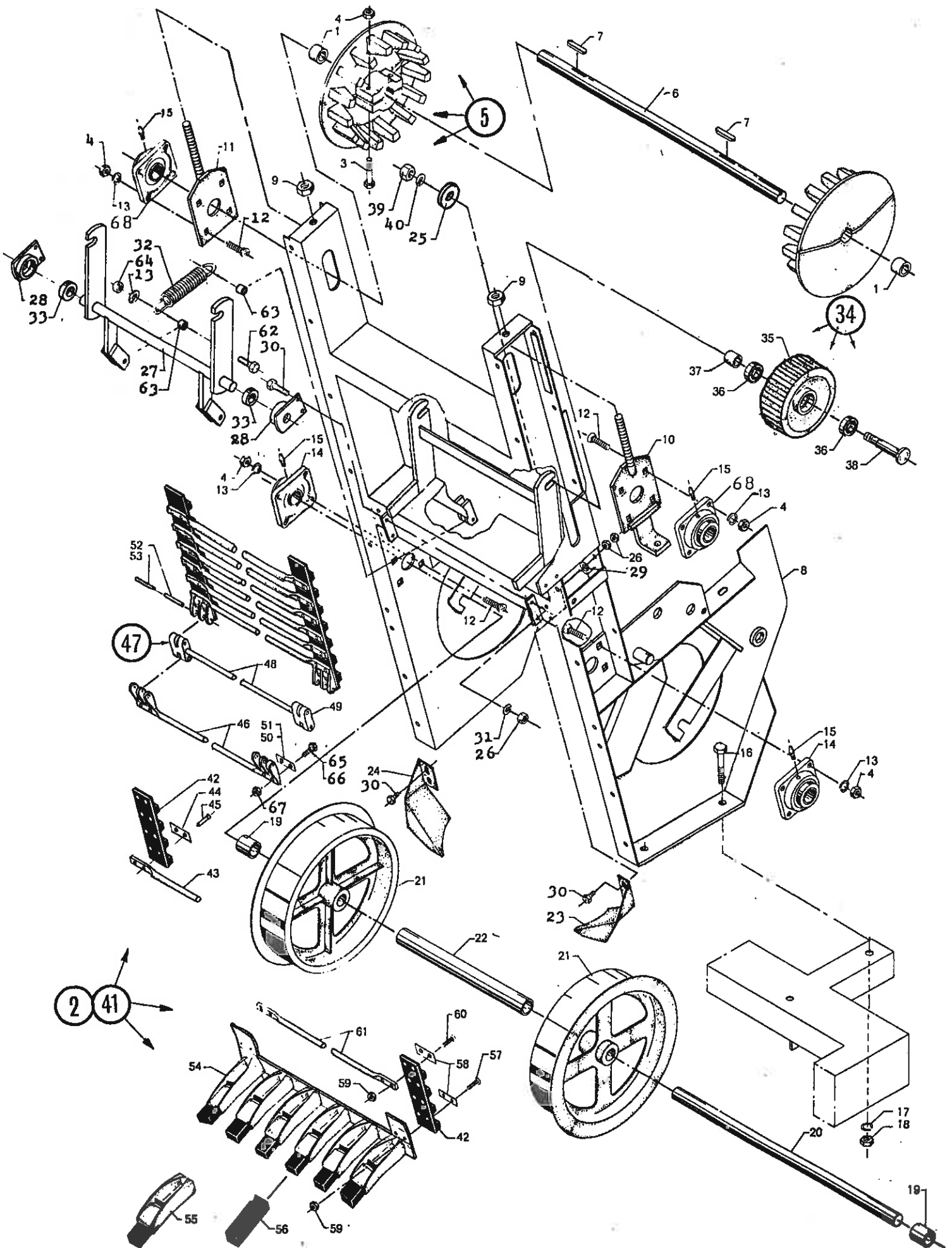
RÜBEN-VOLLERNTER

T5

600 mm elevator

Kæde & strammekonsol

Pos.nr. Part no. Pos.nr.	Bestil.nr. Plate no. Teil Nr.	Betegnelse	Description	Bezeichnung	Bemærkninger Remarks Bemerkungen
1	25430671	Bøsning	Bush	Busche	
2	26309319	Elevatorkæde ombyt.	Elevator chain	Elevatorkette	
3	01922641	Stålbolt	Bolt	Bolz	M12x65mm cadm.
4	01930730	Stålmøtrik	Nut	Mutter	M12 cadm.
5	24205630	Kædehjul kpl.	Chain wheel cpl.	Kettenrad kpl.	Pos. 3-4
6	24307550	Øverste aksel	Shaft topmost	Welle oberst	
7	00931386	Passfeder	Key	Passfeder	A10x8x50mm
8	25102570	Elevator	Elevator	Elevator	
9	01930711	Møtrik	Nut	Mutter	M20 cadm.
10	24307630	Strammekonsol venstre	Tension console left	Spannkonsole links	
11	24307530	Strammekonsol højre	Tension console right	Spannkonsole rechts	
12	01927279	Stålplovbolt	Bolt	Bolz	M12x40mm cadm.
13	01930947	Fjederskive	Washer	Scheibe	12mm cadm.
14	00500963	Flangeleje	Bearing	Lager	PCJ 35mm
15	00501801	Smørenippel	Grease fitting	Schmiernippel	H1-M6x1
16	01920419	Maskinbolt	Bolt	Bolz	M16x110mm cadm.
17	01930949	Fjederskive	Washer	Scheibe	16mm cadm.
18	01930710	Møtrik	Nut	Mutter	M16 cadm.
19	24430673	Afstandsboøsning	Bush	Busche	
20	24430650	Nederste aksel	Shaft lowest	Welle untere	
21	25206260	Hjul	Wheel	Rad	
22	24431160	Afstandsboøsning	Bush	Busche	
23	24307582	Skraber venstre	Scraper left	Schaber links	
24	24307581	Skraber højre	Scraper right	Schaber rechts	
25	24430640	Spændeskive	Washer	Scheibe	
26	01930706	Møtrik	Nut	Mutter	M10 cadm.
27	25206250	Strammearm	Tension arm	Spannarm	
28	26475140	Lejekonsol	Bearing console	Lagerkonsole	
29	01930905	Spændeskive	Washer	Scheibe	ø23xø11,5x2,5 cadm.
30	01923104	Sætskrue	Set screw	Setzschraube	M10x30 cadm.
31	01930945	Fjederskive	Washer	Scheibe	10mm cadm.
32	24423370	Fjeder	Spring	Feder	
33	00500787	Kugleleje	Ball bearing	Kugellager	6006-2RS
34	26321960	Strammehjul kpl.	Tension wheel cpl.	Spannrad kpl.	Pos. 25,35-40
35	26321970	Strammehjul	Tension wheel	Spannrad	
36	00500798	Kugleleje	Ball bearing	Kugellager	6205-2RS
37	25438610	Afstandsboøsning	Bush	Busche	
38	25438600	Akseltap	Shaft pin	Achszapfen	
39	01930711	Møtrik	Nut	Mutter	M20 cadm.
40	01930950	Fjederskive	Washer	Scheibe	20mm cadm.
41	25309310	Elevatorkæde kpl.	Elevator chain cpl.	Elevatorkette kpl.	Pos. 42-61,65-67
42	25309320	Gummibånd	Rubber belt	Gummiband	2x57 delinger
43	24427910	Stænger	Bars	Stangen	38 stk.
44	25449190	Nitteplade bred	Plate broad	Platte breit	76 stk.
45	00950526	Mejenitte	Rivet	Niete	ø5,2x26mm 152 stk.
46	24431581	Samlestangsled	Bar strap part	Zwischenstangeleid	2 stk.
47	24431610	Samlestang kpl.	Bar strap cpl.	Zwischenstange kpl.	Pos. 48-49
48	24431620	Stang	Bar	Stange	
49	24431790	Hængsel	Hinge	Scharnier	
50	26475580	Underlagsplade bred	Plate broad	Platte breit	





ROE-COMBINER

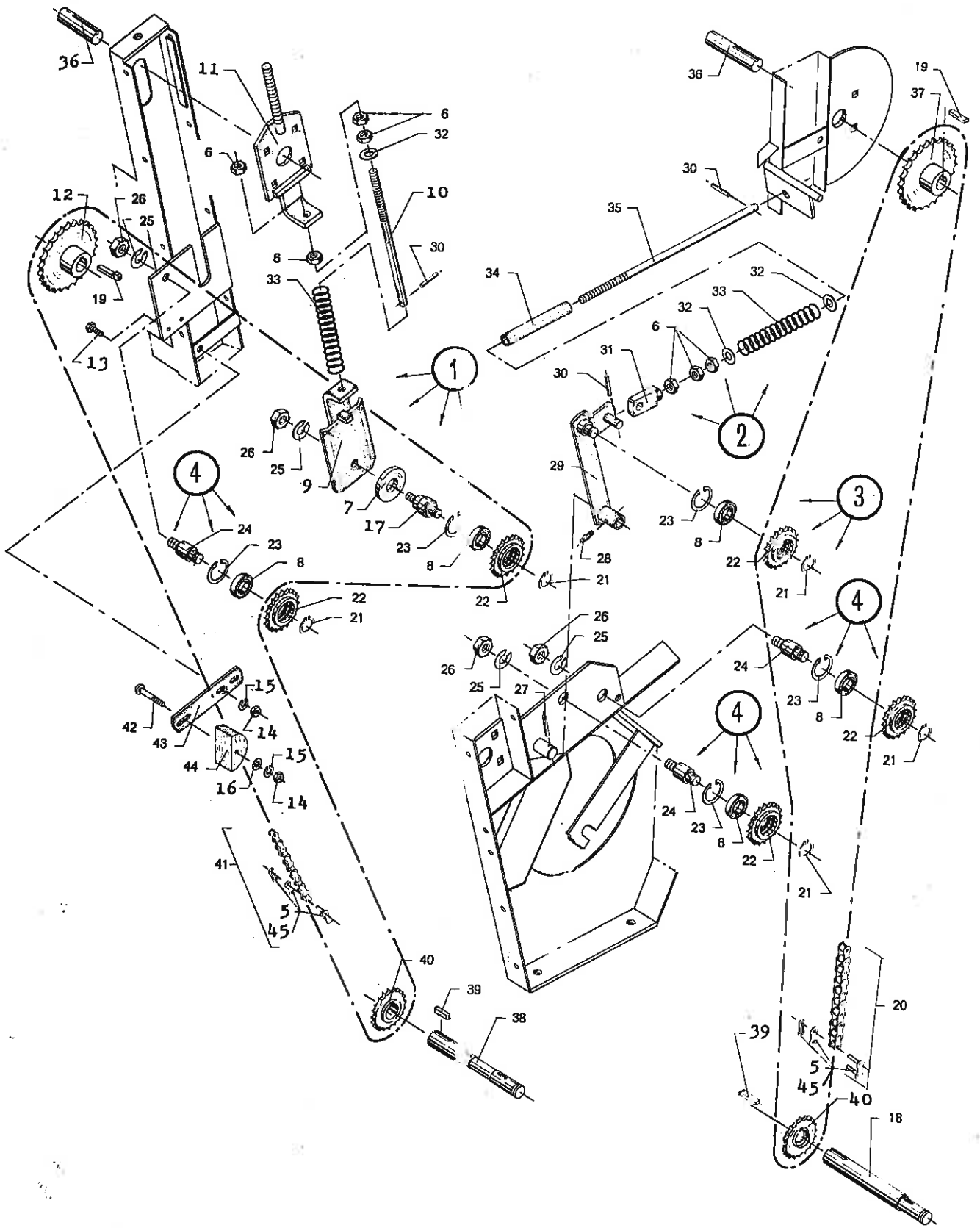
BEET-HARVESTER

T5

RÜBEN-VOLLERNTER

600 mm elevator
Kæde & Strammekonsol

Pos.nr.	Bestil.nr.	Beskrivelse	Description	Bezeichnung	Bemærkninger
Part no.	Plate no.				Remarks
Pos.nr.	Teil Nr.				Bemerkungen
51	25475570	Underlagsplade smal	Plate small	Platte	
52	00911675	Rørstift	Pin	Stift	∅10x50mm
53	00911425	Rørstift	Pin	Stift	∅6x50mm
54	25205270	Medbringer kpl.	Catch cpl.	Mitnehmer kpl.	8 stk.
55	24429930	Finger med gummi	Thumb with rubber nose	Finger mit gummizapfen	
56	24428750	Gummidup	Rubber nose	Gummizapfen	48 stk.
57	01905638	Unbracoskrue	Cap screw	Unbrakoschraube	MK8x35mm cadm.
58	25438240	Underlagsplade	Shim	Unterlegsplatte	32 stk.
59	01930802	Låsemøtrik	Nut	Mutter	M8 cadm.
60	01905637	Unbracoskrue	Cap screw	Unbrakoschraube	MK8x30mm cadm.
61	25438620	Boltestænger	Bar for bolts	Stange für Bolzen	8 stk.
62	01920308	Maskinbolt	Bolt	Bolz	M12x40 cadm.
63	24430490	Bøsning	Bush	Busche	
64	01930708	Møtrik	Nut	Mutter	M12 cadm.
65	01905622	Unbracoskrue	Cap screw	Unbrakoschraube	MK5x35 cadm.
66	01905621	Unbracoskrue	Cap screw	Unbrakoschraube	MK5x30 cadm.
67	01930801	Låsemøtrik	Nut	Mutter	M8 cadm.
68	00500959	Flangeleje	Bearing	Lager	RCJ 35





RUE-COMBINER

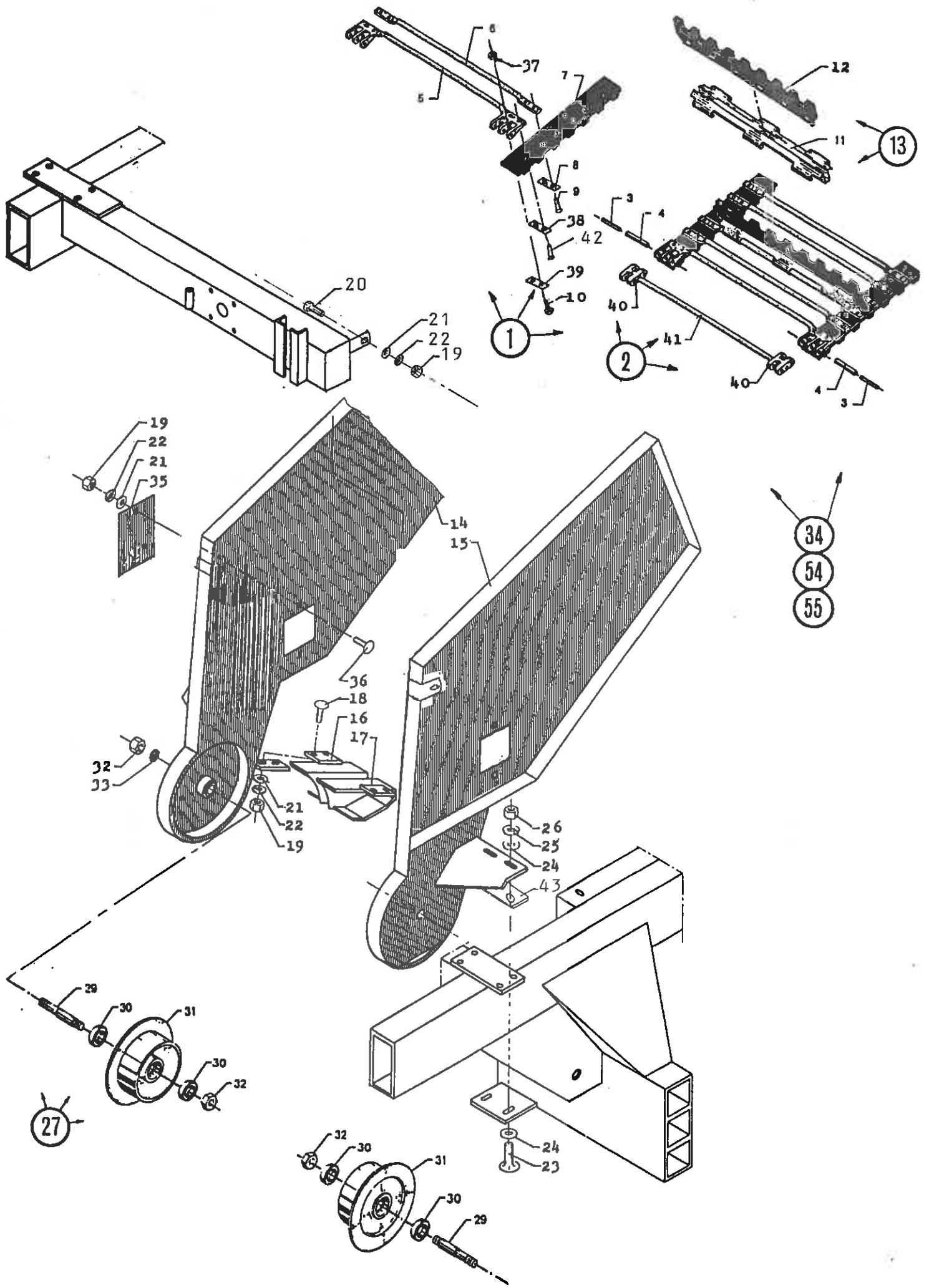
BEET-HARVESTER

T5

RÜBEN-VOLLERNTER

600 mm elevator
Kædetræk

Pos.nr. Part no. Pos.nr.	Bestil.nr. Plate no. Teil Nr.	Beskrivelse	Description	Bezeichnung	Bemærkninger Remarks Bemerkungen
1	24307650	Kædestrammer kpl.	Chain tensioner cpl.	Kettenspanner kpl.	Pos. 6-10,17,21-23, 25,26,30,32,33
2	24307620	Kædestrammer kpl.	Chain tensioner cpl.	Kettenspanner kpl.	Pos. 6,30-35
3	24431950	Strammearm kpl.	Tension arm cpl.	Spannarm kpl.	Pos. 8,21-23,28,29
4	24431940	Strammerulle kpl.	Tension roller cpl.	Spannrolle kpl.	Pos. 8,21-26
5	00503004	Samleled lige (svær)	Joint link	Sammelglied	4300 kg simplex
6	01930710	Møtrik	Nut	Mutter	M16 cadm.
7	24431570	Afstandsskive	Washer	Scheibe	
8	00500798	Kugleleje	Ball bearing	Kugellager	6205-2RS
9	24431520	Konsol	Console	Konsole	
10	24431550	Stang	Bar	Stange	
11	24307630	Strammekonsol venstre	Tension console left	Spannkonsole links	
12	25438870	Kædehjul	Chain wheel	Kettenrad	3/4" 29 tdr.
13	01923104	Sætskrue	Screw	Schraube	M10x30 cadm.
14	01930705	Møtrik	Nut	Mutter	M10 cadm.
15	01930945	Fjederskive	Washer	Scheibe	10mm cadm.
16	01930905	Spændeskive	Washer	Scheibe	∅11,5x∅23x2,5 cadm.
17	24431560	Tap	Pin	Zapf	
18	24307070	Aksel for vinkelgear- kasse	Shaft for right-angle gear	Welle für Winkelgetriebe	
19	00931224	Drivkile	Key	Passfeder	B10x8x50mm
20	00503038	Rullekæde 190 led	Chain 190 links	Kette 190 glieder	3/4" 4300 kg (svær)
21	00932025	Seegerring	Snap ring	Seegerring	U-25
22	24431400	Strammerulle	Tension roller	Spannrolle	15 tdr.
23	00932252	Seegerring	Snap ring	Seegerring	I-52
24	24431390	Tap	Pin	Zapf	
25	01930950	Fjederskive	Washer	Scheibe	20mm cadm.
26	01930711	Møtrik	Nut	Mutter	M20 cadm.
27	00911422	Rørstift	Tube pin	Rohrstift	∅6x40mm
28	00501853	Smørenippel	Grease fitting	Schmiernippel	H1A Bmm
29	24431340	Strammearm	Tension arm	Spannarm	
30	00911418	Rørstift	Tube pin	Rohrstift	∅6x30mm
31	24431480	Beslag	Tension head	Beschlag	
32	01930929	Spændeskive	Washer	Scheibe	∅17,5x∅35x4mm cadm.
33	24408940	Fjeder	Spring	Feder	
34	24431490	Afstandsør	Distancepipe	Distanzrohr	
35	24431500	Stang	Bar	Stange	
36	24307550	Aksel	Shaft	Welle	
37	24430690	Kædehjul	Chain wheel	Kettenrad	3/4" 26 tdr.
38	24307060	Aksel for vinkelgear- kasse	Shaft for right-angle gear	Welle für Winkelgetriebe	
39	00931220	Drivkile	Key	Passfeder	B10x8x30mm
40	25438740	Kædehjul	Chain wheel	Kettenrad	3/4" 14 tdr.
41	00503044	Rullekæde 213 led	Chain 213 links	Kette 213 glieder	3/4" 4300 kg (svær)
42	01924110	Brædebolt	Bolt	Bolz	M10x70 cadm.
43	24431420	Arm	Arm	Arm	
44	23412260	Strammeklods	Tension block	Spannklötz	
45	00503005	Forkrøbbet led (svær)	Cranked link	Verkröpft glied	4300 kg simplex





ROE-COMBINER

BEET-HARVESTER

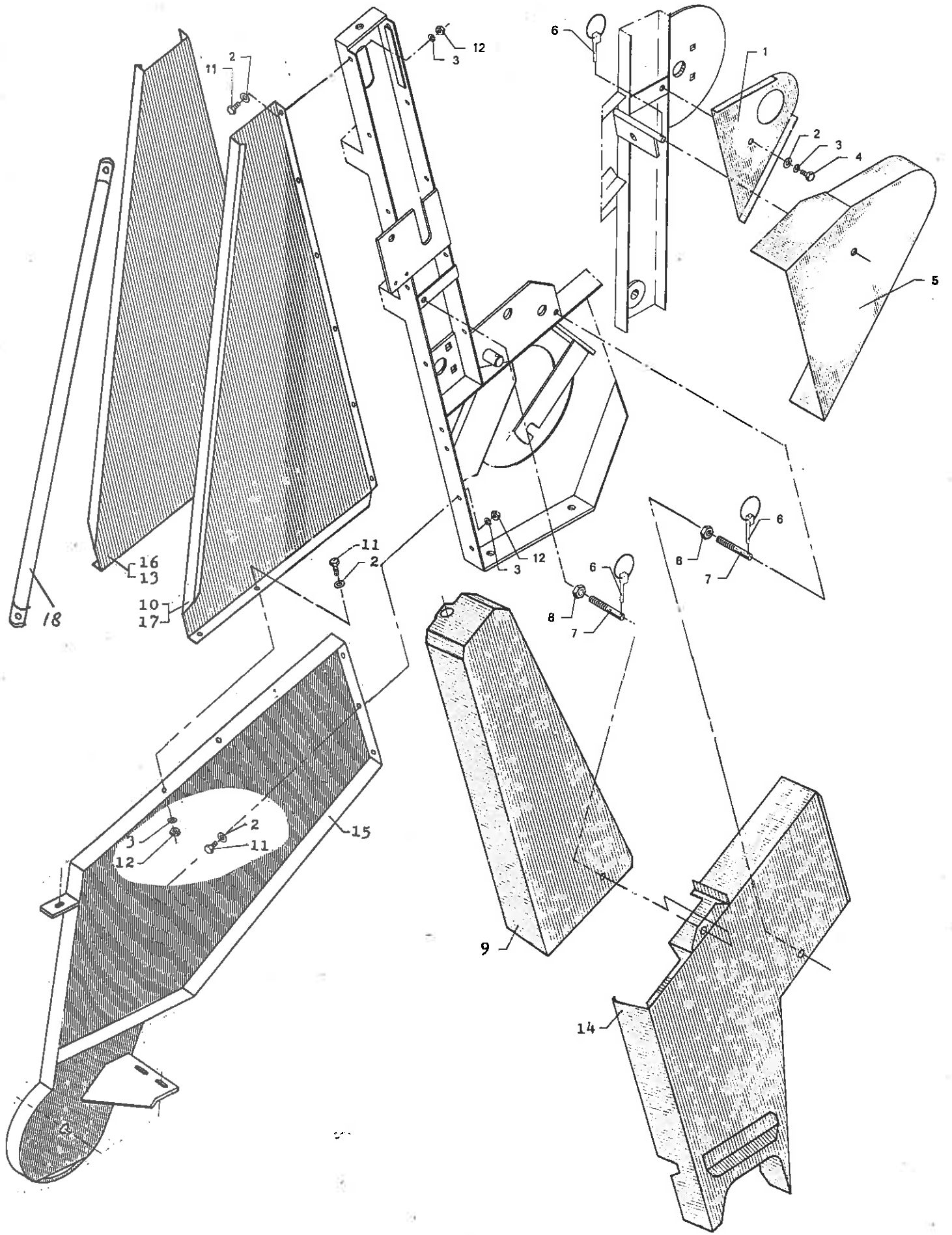
T5

RÜBEN-VOLLERNTER

600 mm elevator

Rensekæde

Pos.nr. Part no. Pos.nr.	Bestil.nr. Plate no. Teil Nr.	Beskrivelse	Description	Bezeichnung	Bemærkninger Remarks Bemerkungen
1	24205620	Rensekæde kpl.	Washer belt cpl.	Reinigungsband kpl.	Pos. 2-13,37-41
2	24431610	Samlestang kpl.	Bar strap cpl.	Zwischenstange kpl.	Pos. 40,41
3	00911426	Rørstift	Tube pin	Rohrstift	∅6x60mm
4	00911676	Rørstift	Tube pin	Rohrstift	∅10x60mm
5	24431581	Samlestangsled	Bar strap pert	Zwischenstangeglied	
6	24427910	Stang	Rod iron	Stange	93 stk.
7	24307740	Gummibånd	Rubber belt	Gummiband	2x96 delinger
8	25449190	Nitteplade (bred)	Riveting plate	Nietungplatte	
9	00950526	Mejenitte	Rivet	Niete	∅5,2x26
10	01905622	Unbracoskrue	Screw	Schraube	MK6x35 cadm.
11	24307390	Holder	Holder	Halter	
12	24307050	Gummiplade	Rubber plate	Gummiplatte	
13	24307930	Medbringer kpl.	Catch cpl.	Mitnehmer kpl.	Pos. 11-12 16 stk.
14	25104231	Sideplade højre	Side plate right	Seitenplatte rechts	
15	25104232	Sideplade venstre	Side plate left	Seitenplatte Links	
16	25316741	Skraber højre	Scraper right	Schaber rechts	
17	25316742	Skraber venstre	Scraper left	Schaber links	
18	01924103	Brædebolt	Bolt	Bolz	M10x35 cadm.
19	01930706	Møtrik	Nut	Mutter	M10 cadm.
20	01923105	Stålsatskrue	Screw	Schraube	M10x35 cadm.
21	01930906	Spændeskive	Washer	Scheibe	10mm cadm.
22	01930945	Fjederskive	Washer	Scheibe	10mm cadm.
23	01924204	Brædebolt	Bolt	Bolz	M12x45 cadm.
24	01930927	Skive	Washer	Scheibe	∅29x∅14,5x3,5mm cadm
25	01930947	Fjederskive	Washer	Scheibe	12mm cadm.
26	01930708	Møtrik	Nut	Mutter	M12 cadm.
27	25316760	Kæderulle kpl.	Chain roller cpl.	Kettenroller kpl.	Pos. 29-33
28					
29	63400030	Akseltap	Shaft pin	Achszapfen	
30	00500798	Kugleleje	Ball bearing	Kugellager	6205-2RS
31	24307410	Kæderulle	Chain roller	Kettenroller	
32	01930711	Møtrik	Nut	Mutter	M20 cadm.
33	01930950	Fjederskive	Washer	Scheibe	20mm cadm.
34	26205629	Ombyt. kæde kpl.	Repair part chain	Ersatzstück für kette	
35	26478600	Lukkeplade	Closing plate	Verschlussplatte	
36	01924099	Brædebolt	Bolt	Bolz	M10x20 cadm.
37	01930801	Låsemøtrik	Nut	Mutter	M6 cadm.
38	26438241	Nitteplade	Reveting plate	Nietung platte	
39	26475570	Underlagsplade	Plate	Platte	
40	24431790	Hængsel	Hinge	Scharnier	
41	24431620	Stang	Bar	Stange	
42	00950339	Nitte	Rivet	Niete	∅8x25
43	26487770	Mellemlæg	Bracket	Beschlag	
44					
45					
46					
47					
49					
50					
51					
52					
53					
54	24205621	Reparationsstykke for kæde 8 led	Repair part for chain 8 links	Ersatzstück für kette 8 glieder	
55	24205622	Reparationsstykke for kæde 10 led	Repair part for chain 10 links	Ersatzstück für kette 10 glieder	



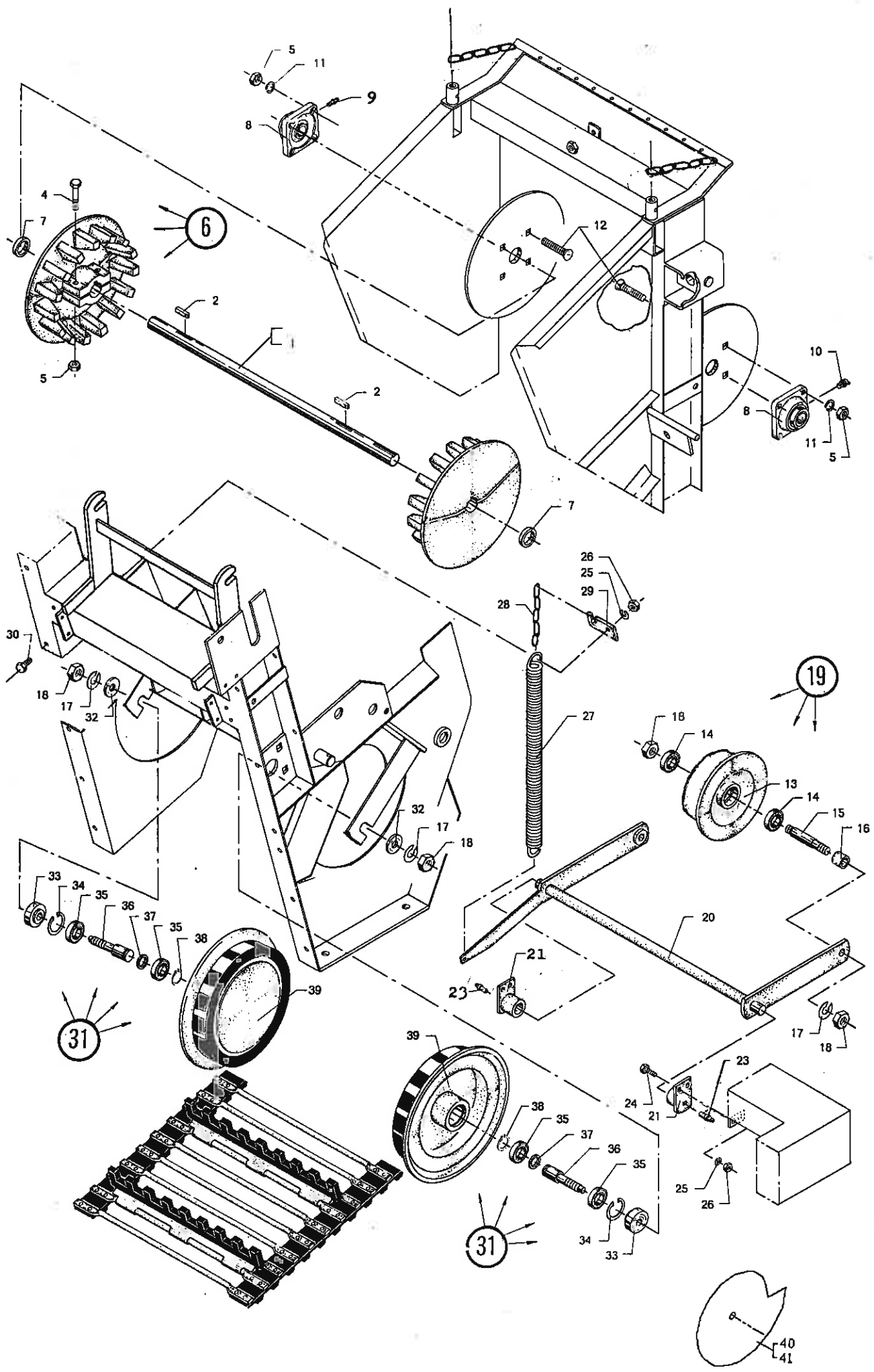


ROE-COMBINER
BEET-HARVESTER
RÜBEN-VOLLERNTER

T5

600 mm elevator
Skærme

Pos.nr.	Bestil.nr.	Benævnelse	Description	Bezeichnung	Bemærkninger
Part no.	Plate no.				Remarks
Pos.nr.	Teil Nr.				Bemerkungen
1	24307650	Bagplade	Plate	Platte	
2	01930905	Spændeskive	Washer	Scheibe	ø11,5x23x2,5 cadm.
3	01930945	Fjederskive	Washer	Scheibe	10mm cadm.
4	01923101	Satskrue	Set screw	Setzschraube	M10x16 cadm.
5	24205230	Kædeskærm	Screen	Schirm	
6	00910975	Traktorsplit	Linch pin	Klappsplint	ø4,5 cadm.
7	24431660	Tap	Pin	Zapf	
8	01930710	Møtrik	Nut	Mutter	M16 cadm.
9	24102170	Øverste skærm	Screen topmost	Schirm oberst	
10	24205162	Sideplade venstre	Side plate left	Seiteplatte links	Kun f. tiptank
11	01923103	Satskrue	Set screw	Setzschraube	M10x25 cadm.
12	01930706	Møtrik	Nut	Mutter	M10 cadm.
13	24205161	Sideplade højre	Side plate right	Seitenplatte rechts	Kun f. tiptank
14	25102590	Ned. elevatorskærm	Elevator screen	Elevatorschirm	
15	25104232	Sidestykke venstre	Side piece left	Seitenstück links	
16	26212271	Sideplade højre	Side plate right	Seitenplatte rechts	Kun rulletank
17	26212272	Sideplade venstre	Side plate left	Seitenplatte links	Kun rulletank
18	26492843	Stiver højre	Rod right	Stange rechts	





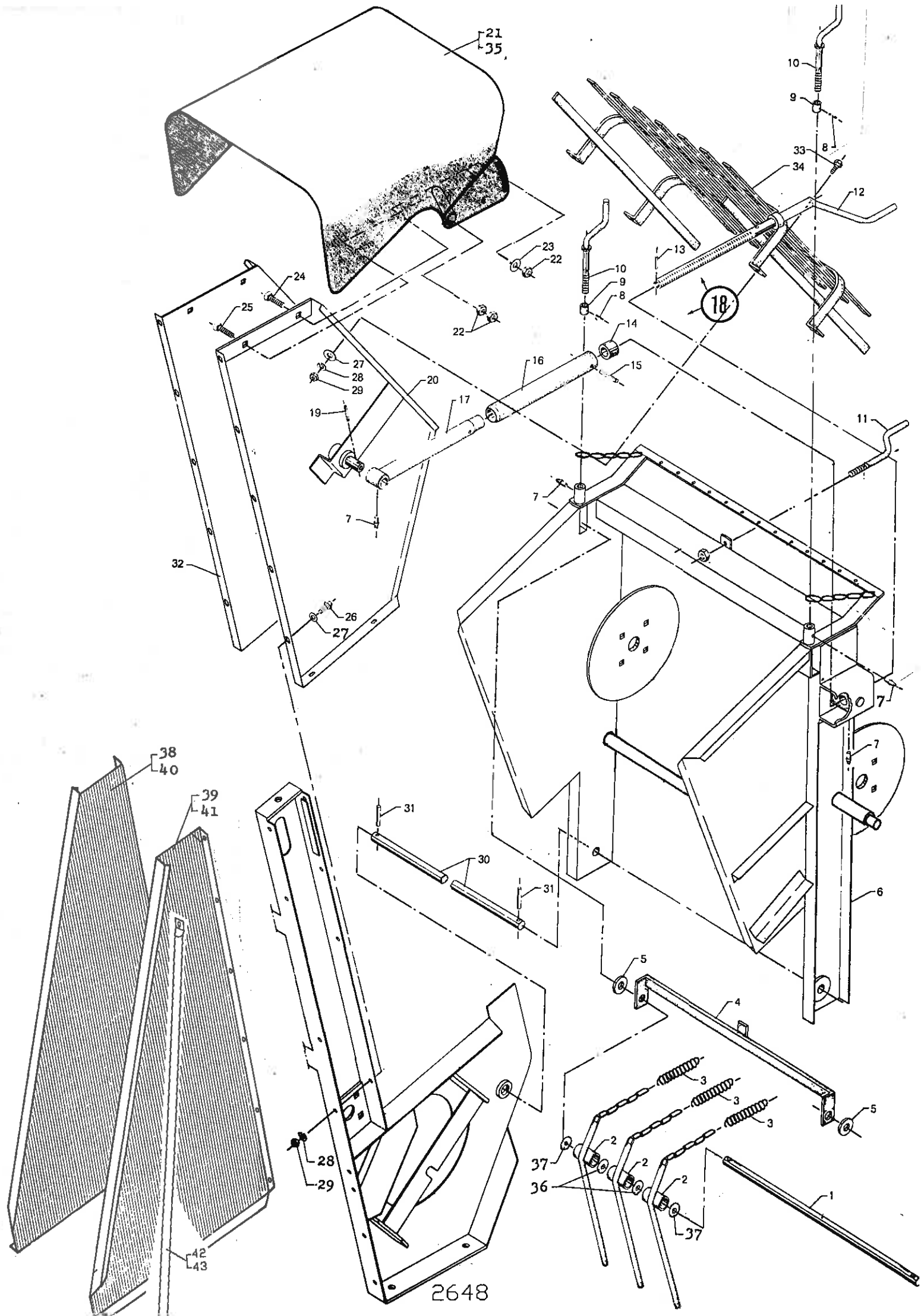
RØE-COMBINER

BEET-HARVESTER

RÜBEN-VOLLERNTER

T5600 mm elevator
Venderuller og strammekonsol
for renskæde

Pos.nr. Part no. Pos.nr.	Bestil.nr. Plate no. Teil Nr.	Betegnelse	Description	Bezeichnung	Bemærkninger Remarks Bemerkungen
1	24307550	Aksel	Shaft	Welle	
2	00931385	Passfeder	Key	Passfeder	A10x8x50mm
3					
4	01922641	Stålbolt	Steel bolt	Stahlbolzen	M12x65 cadm.
5	01930730	Stålmøtrik	Steel nut	Stahlmutter	M12 cadm.
6	24205630	Kædehjul 15 tdr. kpl. m. bolte	Chain wheel 15 teeth cpl. with bolts	Kettenrad 15 zähne kpl. mit bolzen	Pos. 4-5
7	24430672	Afstandsbojsning	Distance bush	Abstandshülse	
8	00500963	Flængeleje	Bearing	Lager	PCJ 35
9	00501801	Smørenippel	Grease fitting	Schmiernippel	H1-M6x1
10	00501901	Smørenippel (vinkel)	Grease fitting	Schmiernippel	H2-M6x1x45 ⁰
11	01930947	Fjederskive	Springwasher	Federscheibe	12mm cadm.
12	01927278	Stålplovbolt	Steel bolt	Stahlbolzen	M12x35 cadm.
13	24307410	Strammehjul	Tension wheel	Spanrad	
14	00500798	Kugleleje	Ball bearing	Kugellager	6205-2RS
15	63400030	Tap	Shaft pin	Zapfen	
16	26492780	Afstandsbojsning	Distance bush	Abstandshülse	
17	01930950	Fjederskive	Spring washer	Federscheibe	20mm cadm.
18	01930711	Møtrik	Nut	Mutter	M20 cadm.
19	26321980	Strammehjul kpl.	Tension wheel cpl.	Spanrad kpl.	Pos. 13-18
20	24205110	Svingarm	Swing arm	Schwungarm	
21	24430740	Lejekonsol	Bearing bracket	Lagerkonsole	
22					
23	00501853	Smørenippel	Grease fitting	Schmiernippel	H1A-8mm
24	01923104	Sætskrue	Set screw	Setzschraube	M10x30 cadm.
25	01930945	Fjederskive	Spring washer	Federscheibe	10mm cadm.
26	01930706	Møtrik	Nut	Mutter	M10 cadm.
27	24432350	Fjeder	Spring	Feder	
28	24435180	Kæde 5 led	Chain 5 links	Kette 5 glieder	
29	24430660	Fjederholder	Spring retainer	Federhalter	
30	01920207	Maskinbolt	Machine bolt	Maschinebolzen	M10x35 cadm.
31	24205100	Vendehjul kpl.	Turning wheel cpl.	Wenderad kpl.	Pos. 17,18,32-39
32	24430640	Spændeskive	Washer plate	Spannscheibe	
33	24430630	Spændestykke	Clamp	Spannstück	
34	00932262	Seegerring	Snap ring	Seegerring	I-62
35	00500799	Kugleleje	Ball bearing	Kugellager	6205-2RS
36	24430610	Akseltap	Shaft pin	Achszapfen	
37	24430620	Afstandsbojsning	Distance bush	Abstandshülse	
38	00932030	Seegerring	Snap ring	Seegerring	U-30
39	24204930	Vendehjul	Turning wheel	Wenderad	
40	26322631	Skærm højre	Mudguard right	Kotflügel rechts	Ekstraudstyr
41	26322632	Skærm venstre	Mudguard left	Kotflügel links	Ekstraudstyr
42					





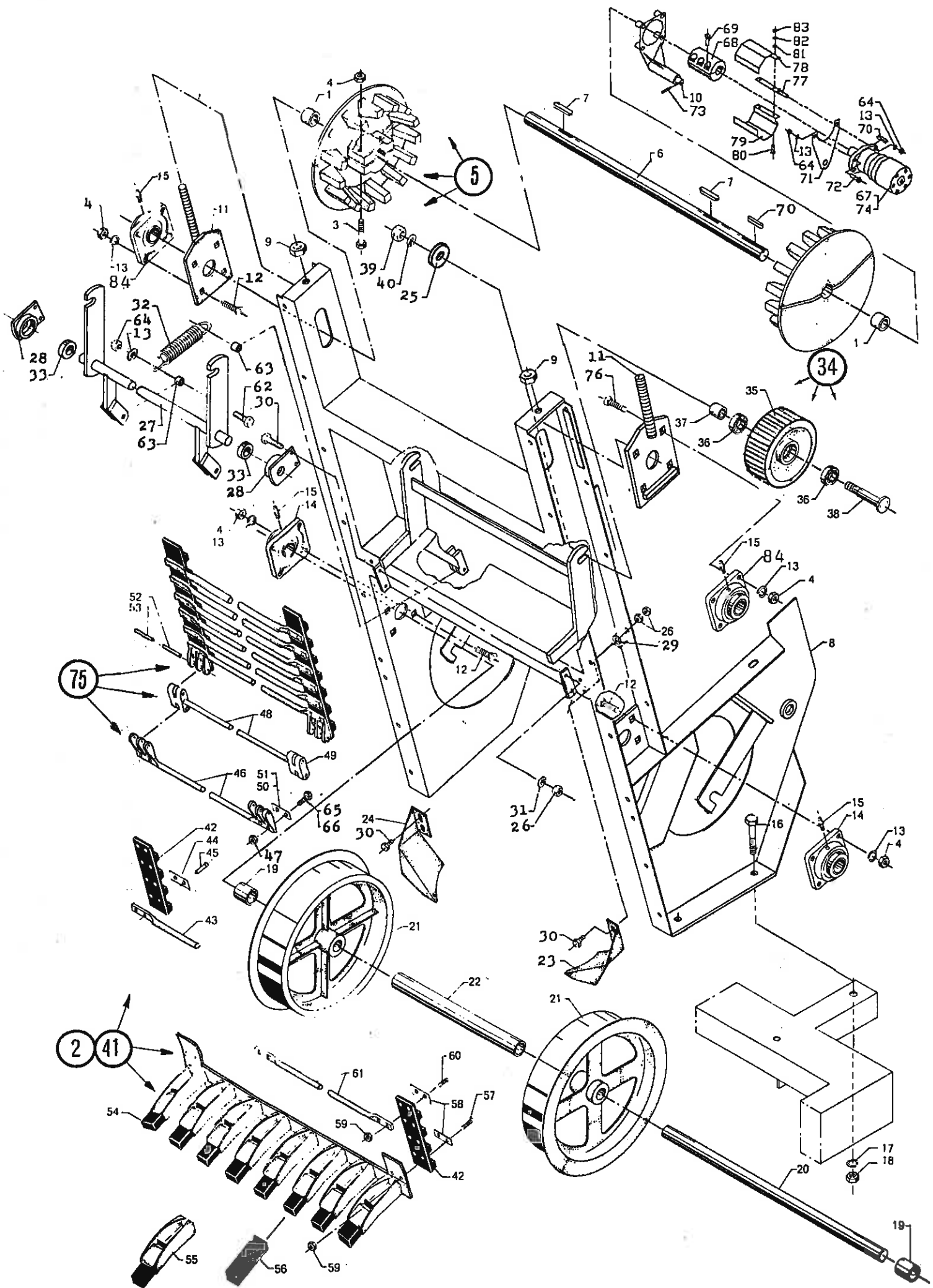
ROE-COMBINER

BEET-HARVESTER

RÜBEN-VOLLERNTER

T5800 mm elevator
Afstryger

Pos.nr.	Bestil.nr.	Betegnelse	Description	Bezeichnung	Bemærkninger
Part no.	Plate no.				Remarks
Pos.nr.	Teil Nr.				Bemerkungen
1	26486530	Aksel	Shaft	Welle	
2	26486690	Afstryger	Scraper	Abstreicher	13 stk.
3	26493130	Fjeder	Spring	Feder	
4	26320550	Afstrygerstop	Scraper stop	Abstreicheranschlag	
5	26486950	Afstandsskive	Distance washer	Distanzscheibe	
6	25104890	Drejekonsol	Turn console	Drehkonsole	
7	00501853	Smørenippel	Grease fitting	Schmiernippel	H1A-8mm
8	00911668	Rørstift	Tupe pin	Rohrstift	ø10x30
9	26486960	Bøsning	Buch	Buchse	
10	26486540	Håndtag	Handle	Handgriff	
11	26486550	Håndtag	Handle	Handgriff	
12	26486580	Håndtag	Handle	Handgriff	
13	00911568	Rørstift	Tupe pin	Rohrstift	ø8x30mm
14	24431040	Leje	Bearing	Lager	
15	00911674	Rørstift	Tupe pin	Rohrstift	ø10x50mm
16	24431030	Dæk rør	Cover pipe	Deckrohr	
17	26486570	Rør	Adjusting rod	Verstellstange	
18	26320460	Spindel kpl.	Spindle cpl.	Spindel Kpl.	Pos. 7, 12-17
19	00911424	Rørstift	Tupe pin	Rohrstift	ø6x50mm
20	24205131	Sideskærm venstre	Side screen left	Seitenschirm links	
21	25104910	Kurv	Basket	Korb	Kun for tiptank
22	01930730	Stålmøtrik	Steel nut	Stahlmutter	M12 cadm.
23	24483530	Skive	Plate	Scheibe	
24	01927278	Stålplovbolt	Steel bolt	Stahlbolzen	M12x35 cadm.
25	01927280	Stålplovbolt	Steel bolt	Stahlbolzen	M12x45 cadm.
26	01923103	Sætskrue	Set screw	Setzschraube	M10x25 cadm.
27	01930905	Spændeskive	Washer plate	Spannscheibe	ø11,5xø23x2,5mm cadm.
28	01930945	Fjederskive	Spring washer	Federscheibe	10mm cadm.
29	01930706	Møtrik	Nut	Mutter	M10 cadm.
30	26486590	Aksel	Shaft	Welle	
31	00911675	Rørstift	Tupe pin	Rohrstift	ø10x55
32	24205132	Sideskærm højre	Side screen right	Sietenschirm rechts	
33	01923102	Sætskrue	Set screw	Setzschraube	M10x20 cadm.
34	26212870	Skærm	Screen	Schirm	
35	25104900	Kurv	Basket	Korb	Kun f. rulletank
36		Spændeskive	Washer plate	Spannscheibe	ø35x1,5 cadm.
37		Spændeskive	Washer plate	Spannscheibe	ø35x0,75 cadm.
38	24205161	Højre sideplade	Right side plate	Rechts seitenplatte	Kun f. tiptank
39	24205162	Venstre sideplade	Left side plate	Links seitenplatte	Kun f. tiptank
40	26212271	Højre sideplade	Right side plate	Rechts seitenplatte	Kun f. rulletank
41	26212272	Venstre sideplade	Left side plate	Links seitenplatte	Kun f. rulletank
42	26492841	Højre stiver	Right pin	Rechts rohr	
43	26492842	Venstre stiver	Left pin	Links rohr	





ROE-COMBINER

BEET-HARVESTER

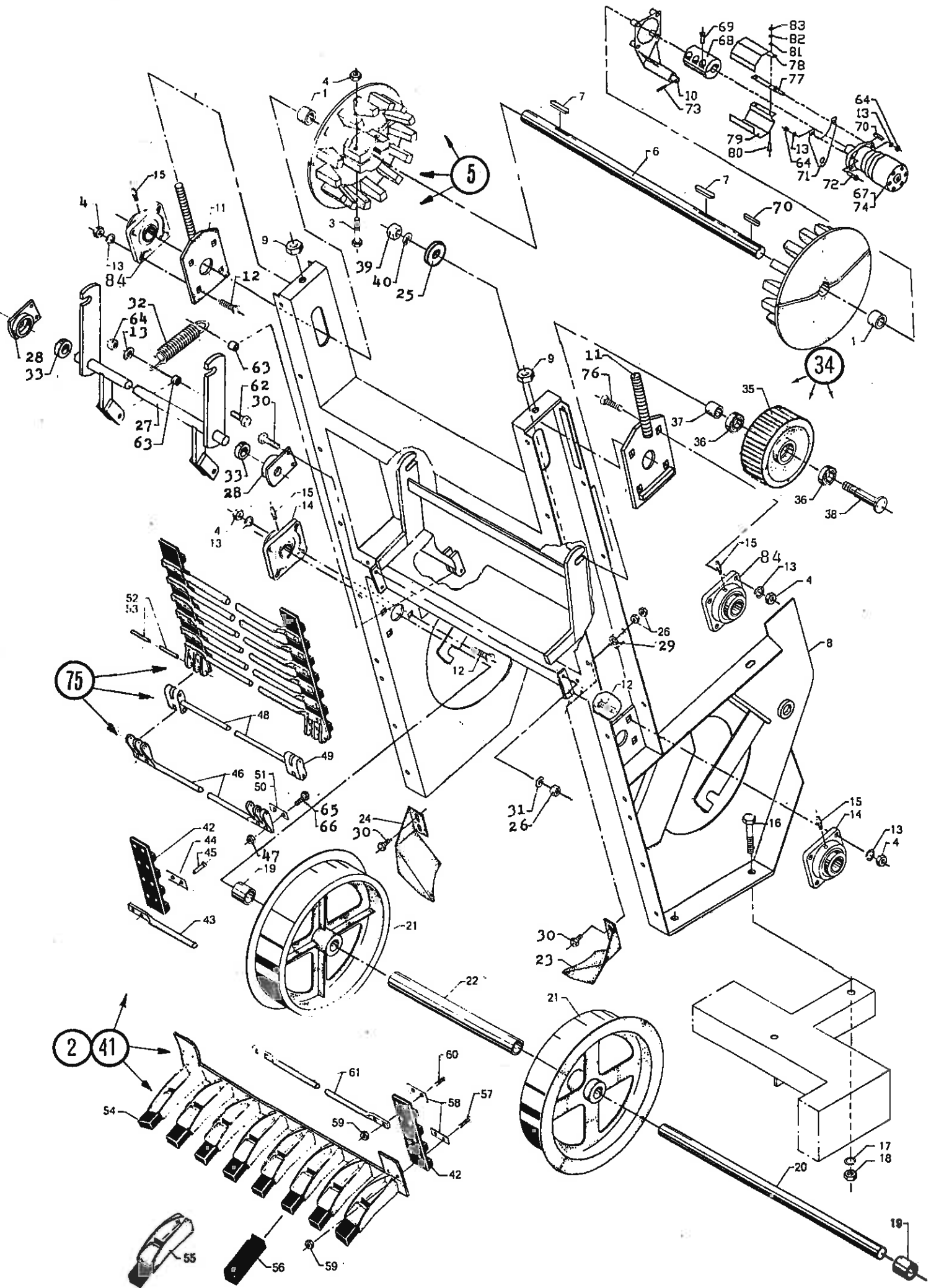
T5

RÜBEN-VOLLERNTER

800 mm elevator

Kæde & strammekonsol

Pos.nr. Part no. Pos.nr.	Bestil.nr. Plate no. Teil Nr.	Beskrivelse	Description	Bezeichnung	Bemærkninger Remarks Bemerkungen
1	25430571	Bøsning	Bush	Buchse	
2	26320519	Elevatorkæde ombyt.	Elevator chain	Elevatorkette	
3	01922541	Stålbolt	Steel bolt	Stahlbolzen	M12x65mm cadm.
4	01930730	Stålmøtrik	Steel nut	Stahlmutter	M12 cadm.
5	24205630	Kædehjul kpl.	Chain wheel cpl.	Kettenrad Kpl.	Pos. 3-4
6	26320490	Øverste aksel	Shaft	Welle	
7	00931386	Passfeder	Key	Passfeder	A10x8x50mm
8	26104880	Elevator	Elevator	Elevator	
9	01930711	Møtrik	Nut	Mutter	M20 cadm.
10	26492870	Lejekonsol	Bearing console	Lagerkonsole	
11	24307530	Strammekonsol	Tension console	Spannkonsole	
12	01922729	Stålplovbolt	Steel bolt	Stahlbolzen	M12x40mm cadm.
13	01930947	Fjederskive	Spring washer	Federscheibe	12mm cadm.
14	00500963	Flangeleje	Bearing	Lager	PCJ 35mm
15	00501801	Smørenippel	Grease fitting	Schmiernippel	H1-M5x1
16	01920419	Maskinbolt	Machine bolt	Maschinenbolzen	M16x110mm cadm.
17	01930949	Fjederskive	Spring washer	Federscheibe	16mm cadm.
18	01930710	Møtrik	Nut	Mutter	M16 cadm.
19	24430673	Afstandsøsning	Distance bush	Abstandshülse	
20	26486660	Nederste aksel	Shaft	Welle	
21	25205260	Hjul	Wheel	Rad	
22	26486670	Afstandsøsning	Distance bush	Afstandshülse	
23	24307582	Skraber venstre	Scraper left	Schaber links	
24	24307581	Skraber højre	Scraper right	Schaber rechts	
25	24430640	Spændeskive	Washer plate	Spannscheibe	
26	01930706	Møtrik	Nut	Mutter	M10 cadm.
27	26212840	Strammearm	Tension arm	Spannarm	
28	26475140	Lejekonsol	Bearing console	Lagerkonsole	
29	01930905	Spændeskive	Washer plate	Spannscheibe	ø23xø11,5x2,5 cadm.
30	01923104	Satskrue	Set screw	Setzschraube	M10x30 cam.
31	01930945	Fjederskive	Spring washer	Federscheibe	10mm cadm.
32	24423370	Fjeder	Spring	Feder	
33	00500787	Kugleleje	Ball bearing	Kugellager	6006-2RS
34	26321960	Strammehjul kpl.	Tension wheel cpl.	Spannrad Kpl.	Pos. 25,35-40
35	26321970	Strammehjul	Tension wheel	Spannrad	
36	00500798	Kugleleje	Ball bearing	Kugellager	6205-2RS
37	25438610	Afstandsøsning	Distance bush	Abstandshülse	
38	25438600	Akseltap	Shaft pin	Achszapfen	
39	01930711	Møtrik	Nut	Mutter	M20 cadm.
40	01930950	Fjederskive	Spring washer	Federscheibe	20mm cadm.
41	26320510	Elevatorkæde kpl.	Elevator chain cpl.	Elevatorkette Kpl.	Pos. 42-61,65,66
42	25309320	Gummibånd	Rubber belt	Gummiband	2x57 delinger
43	26486790	Stænger	Bars	Stangen	38 stk.
44	25449190	Nitteplade bred	Riveting plate, broad	Nietungplatte, breit	76 stk.
45	00950526	Mejenitte	Rivet	Niete	ø5,2x26mm 152 stk.
46	26486811	Samlestangsled	Bar strap part	Zwischenstangeglied	2 stk.
47	01930801	Låsemøtrik	Lock nut	Gegenmutter	M6 cadm.
48	26486830	Stang	Bar	Stange	
49	24431790	Hængsel	Hinge	Scharnier	
50	26475580	Underlagsplade	Shim	Unterlagsplatte	



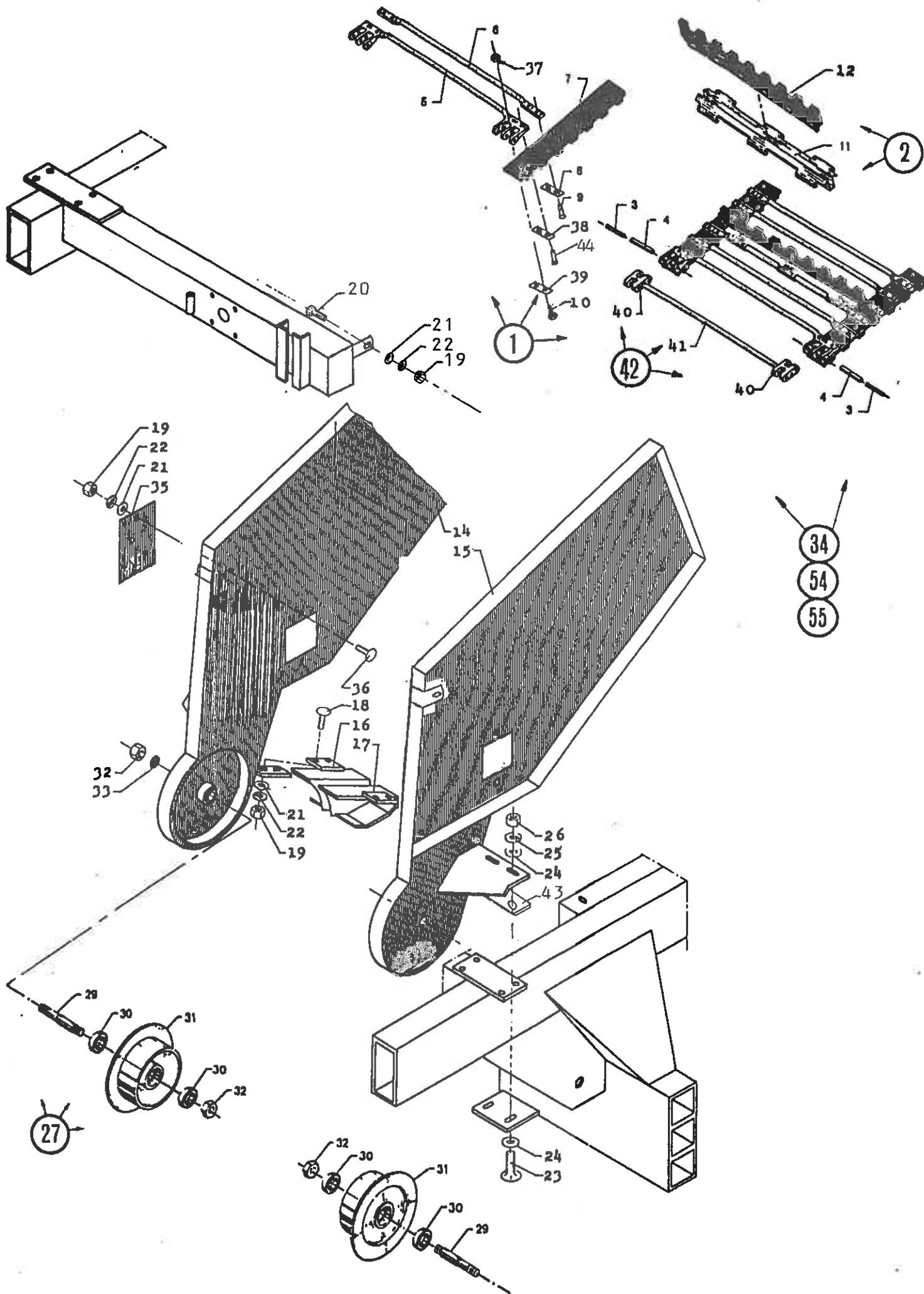


RØE-COMBINER
BEET-HARVESTER
RÜBEN-VOLLERNTER

T5

800 mm elevator
Kæde & strammekonsol

Pos.nr. Part no. Pos.nr.	Bestil.nr. Plate no. Teil Nr.	Betegnelse	Description	Bezeichnung	Bemærkninger Remarks Bemerkungen
51	26475570	Underlagsplade	Shim	Unterlagsplatte	
52	00911676	Rørstift	Tube pin	Rohrstift	ø10x50mm
53	00911425	Rørstift	Tube pin	Rohrstift	ø6x50mm
54	26212850	Medbringer kpl.	Catch, cpl.	Mitnehmer Kpl.	8 stk.
55	24429930	Finger med gummi	Thum with rubber nose	Finger mit Gummizapfen	
56	24428760	Gummidup	Rubber nose	Gummizapfen	64 stk.
57	01905638	Unbracoskrue	Cap screw	Unbrakoschraube	MKBx35mm cadm.
58	25438240	Underlagsplade	Shim	Unterlagsplatte	32 stk.
59	01930802	Låsemøtrik	Lock nut	Gegenmutter	M8 cadm.
60	01905637	Unbracoskrue	Cap screw	Unbrakoschraube	MKBx30mm cadm.
61	26486800	Boltestænger	Bar for bolts	Stange für Bolzen	8 stk.
62	01920308	Maskinbolt	Machine bolt	Maschinenbolzen	M12x40 cadm.
63	24430490	Bøsning	Bush	Busche	
64	01930708	Møtrik	Nut	Mutter	M12 cadm.
65	01905622	Unbracoskrue	Cap screw	Unbrakoschraube	MK6x35 cadm.
66	01905621	Unbracoskrue	Cap screw	Unbrakoschraube	MK6x30 cadm.
67	00851026	Oliemotor	Oil Motor	Öl-Motor	OMRA-315
68	26320500	Muffekobling	Bush	Buchse	
69	01905583	Unbracoskrue	Screw	Schraube	M12x30 cadm.
70	00931385	Pasfeder	Key	Pasfeder	A10x8x45
71	64429210	Konsol	Bracket	Konsole	
72	01923154	Sætskrue	Screw	Schraube	M12x35 cadm.
73	00911422	Rørstift	Pin	Rohrstift	ø6x40
74	00851094	Pakningssæt for OMRA	Gasket cpl. for OMRA	Packung kpl. für OMRA	
75	26497350	Samlestang kpl.	Bar cpl.	Stange kpl.	
76	01927285	Stålplovbolte	Bolt	Bolz	M12x70 cadm.
77	26492710	Boltstang	Bar for bolt	Stange für bolz	
78	26492733	Skærm højre	Screen right	Schirm rechts	
79	26492734	Skærm venstre	Screen left	Schirm links	
80	01923052	Sætskrue	Set screw	Setzschraube	M6x20 cadm.
81	01930903	Spændeskive	Washer	Scheibe	ø6 cadm.
82	01930943	Fjederskive	Washer	Scheibe	6mm cadm.
83	01930704	Møtrik	Nut	Mutter	M6 cadm.
84	00500969	Flangeleje	Bearing	Lager	RCJ 35





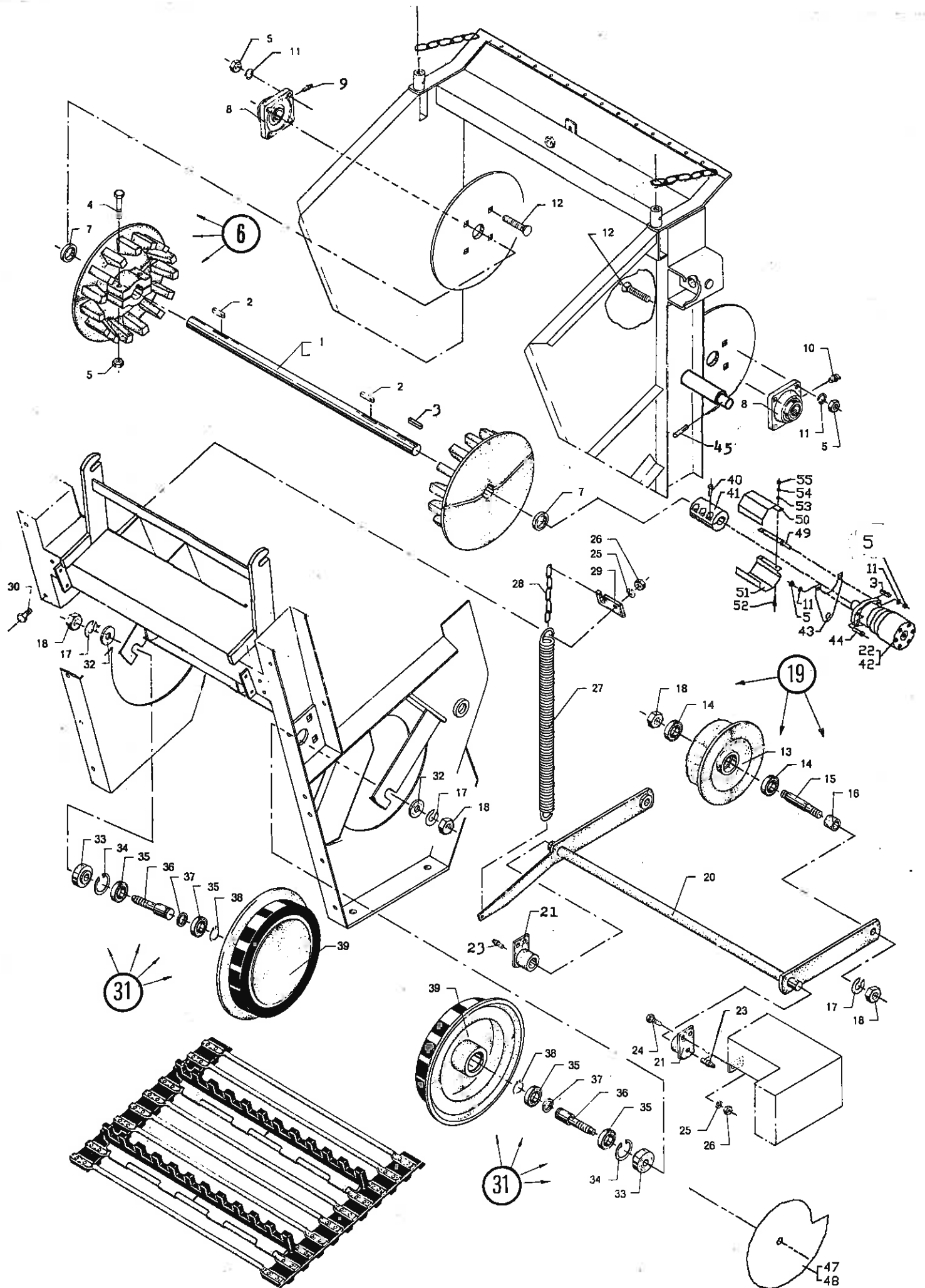
ROE-COMBINER

BEET-HARVESTER

RÜBEN-VOLLERNTER

T5800 mm elevator
Rensekæde og bundkæde

Pos.nr.	Bestil.nr.	Betegnelse	Description	Bezeichnung	Bemærkninger
Part no.	Plate no.				Remarks
Pos.nr.	Teil Nr.				Bemerkungen
1	26212850	Rensekæde kpl.	Washer belt cpl.	Reinigungsband kpl.	Pos. 2-12, 37-41
2	26320960	Medbringer kpl.	Catch cpl.	Mitnehmer Kpl.	32 stk.
3	00911426	Rørstift	Tube pin	Rohrstift	ø6x60mm
4	00911576	Rørstift	Tube pin	Rohrstift	ø10x60mm
5	26486810	Samlestangsled	Bar strap part	Zwischenstangeglied	
6	26486790	Stang	Rod iron	Stange	93 stk.
7	24307740	Gummibånd	Rubber belt	Gummiband	2x96 delinger
8	25449190	Nitteplade (bred)	Riveting plate	Nietungsplatte	
9	00950526	Møjenitte	Rivet	Niete	ø5,2x26
10	01905622	Unbracoskrue	Cap screw	Unbracoschraube	MK6x35 cadm.
11	26320970	Holder	Holder	Halter	
12	26320980	Gummiplade	Rubber plate	Gummiplatte	
13					
14	25104231	Sideplade højre	Side plate right	Seitenplatte rechts	
15	25104232	Sideplade venstre	Side plate left	Seitenplatte links	
16	25316741	Skraber højre	Scraper right	Schaber rechts	
17	25316742	Skraber venstre	Scraper left	Schaber links	
18	01924103	Brædebolt	Carriage bolt	Schwellenschraube	M10x35 cadm.
19	01930706	Møtrik	Nut	Mutter	M10 cadm.
20	01923104	Stålsætskrue	Screw	Schraube	M10x30 cadm.
21	01930906	Spandeskive	Washer	Scheibe	10mm cadm.
22	01930945	Fjederskive	Spring washer	Federscheibe	10mm cadm.
23	01924204	Brædebolt	Carriage bolt	Schwellenschraube	M12x45 cadm.
24	01930927	Skive	Washer	Scheibe	ø29xø14,5x3,5mm cadm.
25	01930947	Fjederskive	Spring washer	Federscheibe	12mm cadm.
26	01930708	Møtrik	Nut	Mutter	M12 cadm.
27	25316760	Kæderulle kpl.	Chain roller cpl.	Kettenroller Kpl.	Pos. 29-33
28					
29	63400030	Akseltap	Shaft pin	Achszapfen	
30	00500798	Kugleleje	Bell bearing	Kugellager	6205-2RS
31	24307410	Kæderulle	Chain roller	Kettenroller	
32	01930711	Møtrik	Nut	Mutter	M20 cadm.
33	01930950	Fjederskive	Spring washer	Federscheibe	20mm cadm.
34	26212869	Ombyt. kæde kpl.	Repair part chain	Ersatzstück für Kette	
35	26478600	Lukkeplade	Closing plate	Verschlussplatte	
36	01924099	Brædebolt	Carriage bolt	Schwellenschraube	M10x20 cadm.
37	01930801	Låsemøtrik	Nut	Mutter	M6 cadm.
38	26438241	Nitteplade bred	Riveting plate broad	Nietung Platte breit	
39	26475570	Underlagsplade	Plate	Platte	
40	24431790	Hængsel	Hinge	Scharnier	
41	26486830	Stang	Bar	Stange	
42	26497350	Samlestang kpl.	Bar cpl.	Stange kpl.	Pos. 40,41
43	26497770	Mellemlæg	Bracket	Beschlag	
44	00950339	Møjenitte	Rivet	Niete	ø8x25
45					
46					
47					
48					
49					
50					
51					
52					
53					
54	26212861	Reparationsstykke for kæde 8 led	Repair part for chain 8 links	Ersatzstück für Kette 8 Glieder	
55	26212862	Reparationsstykke for kæde 10 led	Repair part for chain 10 links	Ersatzstück für Kette 10 Glieder	



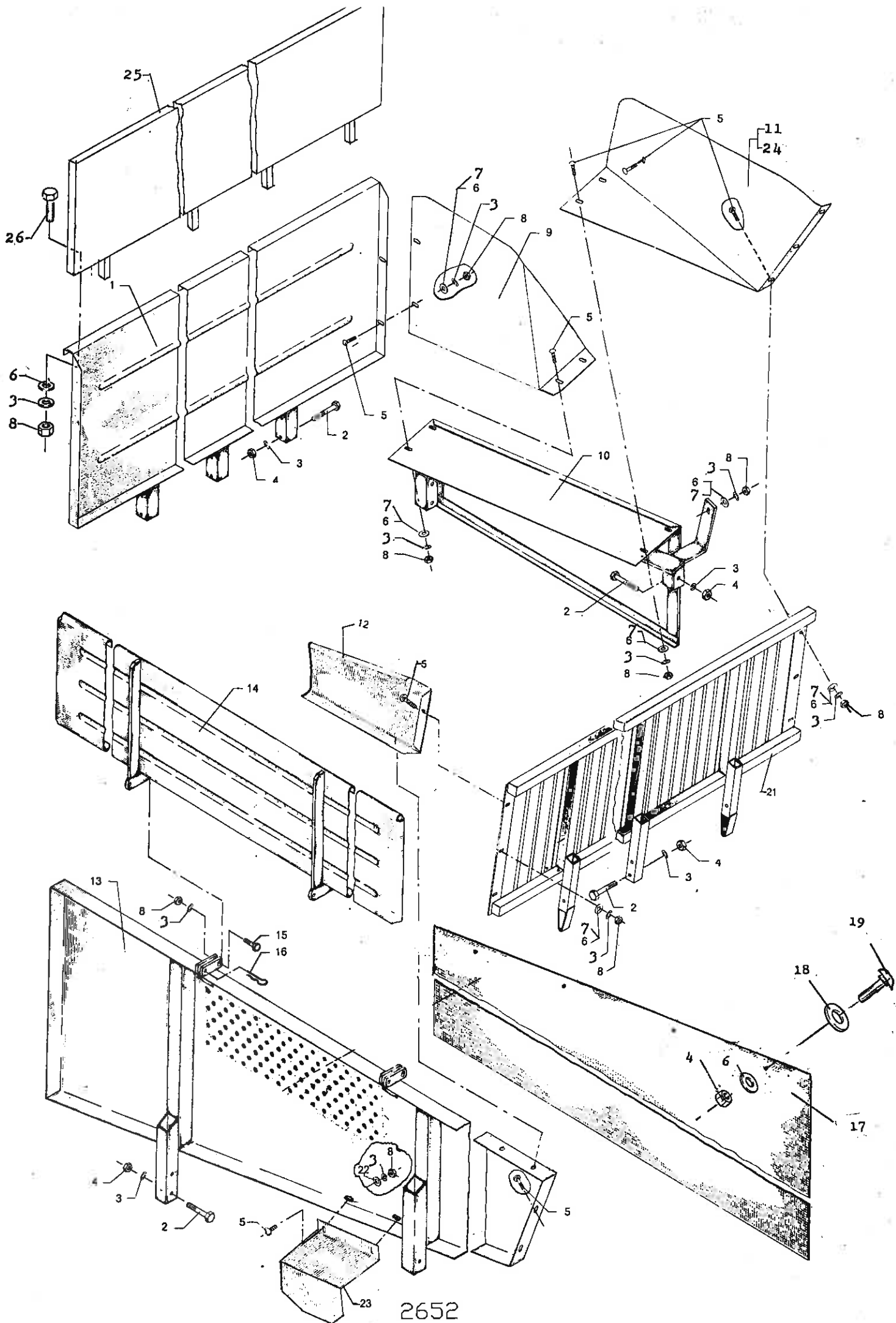


ROE-COMBINER
BEET-HARVESTER
RÜBEN-VOLLERNTER

T5

800 mm elevator
Venderuller og strammekonsol
for rensekæde

Pos.nr. Part no. Pos.nr.	Bestil.nr. Plate no. Teil Nr.	Betegnelse	Description	Bezeichnung	Bemærkninger Remarks Bemerkungen
1	26320490	Aksel	Shaft	Welle	
2	00931386	Pasfeder	Key	Passfeder	A10x8x50mm
3	00931385	Pasfeder	Key	Passfeder	A10x8x45mm
4	01922641	Stålbolt	Bolt	Bolzen	M12x65 cadm.
5	01930730	Stålmøtrik	Nut	Mutter	M12 cadm.
6	24205630	Kædehjul 15 tdr. kpl. med bolte	Chain wheel 15 teeth cpl. with bolts	Kettenrad 15 Zähne Kpl. mit Bolzen	Pos. 4-5
7	24430672	Afstandsbrønsning	Distnce bush	Afstandshülse	
8	00500953	Flangeleje	Bearing	Lager	PCJ 35
9	00501801	Smørenippel	Grease fitting	Schmiernippel	H1-M6x1
10	00501901	Smørenippel (vinkel)	Grease fitting	Schmiernippel	H2-M6x1
11	01930947	Fjederskive	Spring washer	Federscheibe	12mm cadm.
12	01927278	Stålplovbolt	Bolt	Bolzen	M12x35 cadm.
13	24307410	Strammehjul	Tension wheel	Spannrad	
14	00500798	Kugleleje	Ball bearing	Kugellager	6205-2RS
15	63400030	Tap	Shaft pin	Zapfen	
16	25492780	Afstandsbrønsning	Distance bush	Afstandshülse	
17	01930950	Fjederskive	Spring washer	Federscheibe	20mm cadm.
18	01930711	Møtrik	Nut	Mutter	M20 cadm.
19	26321980	Strammehjul kpl.	Tension wheel cpl.	Spannrad Kpl.	Pos. 13-18
20	26212880	Svingarm	Swing arm	Schwungarm	
21	24430740	Lejekonsol	Bearing bracket	Lagerkonsole	
22	00851094	Pakningssæt for OMRA	Gasket cpl. for OMRA	Packung kpl. für OMRA	
23	00501853	Smørenippel	Grease fitting	Schmiernippel	H1A-8mm
24	01923104	Sætskrue	Set screw	Setzschraube	M10x30 cadm.
25	01930945	Fjederskive	Spring washer	Federscheibe	10mm cadm.
26	01930706	Møtrik	Nut	Mutter	M10 cadm.
27	24432350	Fjeder	Spring	Feder	
28	24435180	Kæde 5 led	Chain 5 links	Kette 5 Glieder	
29	24430660	Fjederholder	Spring retainer	Federhalter	
30	01920207	Måskinbolt	Machine bolt	Maschinenbolzen	M10x35 cadm.
31	24205100	Vendehjul kpl.	Turning wheel cpl.	Wenderad Kpl.	Pos. 17,18,32-39
32	24430640	Spændeskive	Washer plate	Spannscheibe	
33	24430630	Spændestykke	Clamp	Spannstück	
34	00932262	Seegerring	Snap ring	Seegerring	I-62
35	00500799	Kugleleje	Ball bearing	Kugellager	6206-2RS
36	24430610	Akseltap	Shaft pin	Achszapfen	
37	24430620	Afstandsbrønsning	Distance bush	Abstandhülse	
38	00932030	Seegerring	Snap ring	Seegerring	U-30
39	24204930	Vendehjul	Turning wheel	Wenderad	
40	01905583	Unbracoskrue	Screw	Schraube	M12x30 cadm.
41	26320500	Muffekobling	Bush	Buchse	
42	00851026	Oljemotor	Oil motor	Öl-Motor	OMRA-315
43	64429210	Konsol	Bracket	Konsole	
44	01923154	Sætskrue	Screw	Schraube	M12x35 cadm.
45	00911422	Rørstift	Pin	Rohrstift	ø6x40
46					
47	26322631	Højre skærm	Right screen	Rechts schirm	Ekstraudstyr
48	26322632	Venstre skærm	Left screen	Links schirm	Ekstraudstyr
49	26492710	Boltstang	Bolt	Bolz	
50	26492732	Skærm	Screen	Schirm	
51	26492731	Skærm	Screen	Schirm	
52	01923052	Sætskrue	Set Screw	Setzschraube	M6x20 cadm.
53	01930903	Spændeskive	Washer	Scheibe	ø6 cadm.
54	01930943	Fjederskive	Washer	Scheibe	6mm cadm.
55	01930704	Møtrik	Nut	Mutter	M6 cadm.



2652



RUE-COMBINER

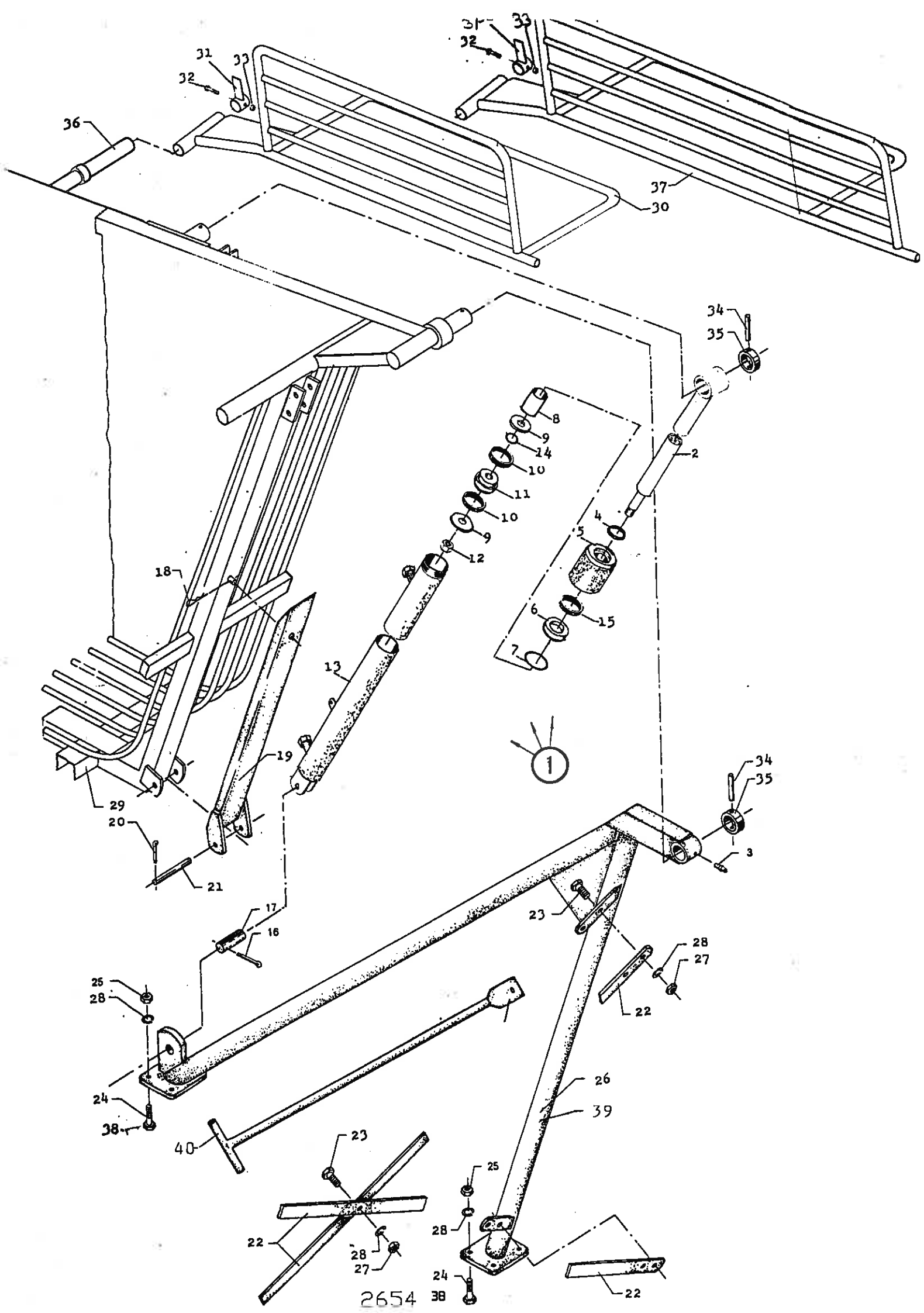
BEET-HARVESTER

T5

RÜBEN-VOLLERNTER

5 tons tankskærme

Pos.nr.	Bestil.nr.	Benavnelse	Description	Bezeichnung	Bemærkninger
Part no.	Plate no.				Remarks
Pos.nr.	Teil Nr.				Bemerkungen
1	25209540	Sidehæk	Side stern	Seitenheck	
2	01922640	Stålbolt	Bolt	Bolz	M10x75 cadm.
3	01930945	Fjederskive	Washer	Scheibe	10mm cadm.
4	01930728	Stålmøtrik	Nut	Mutter	M10 cadm.
5	01924101	Bræddebolt	Bolt	Bolz	M10x25 cadm.
6	01930905	Spændeskive	Washer	Scheibe	∅11,5x∅23x2,5 cadm.
7	01930908	Spændeskive	Washer	Scheibe	∅28,5x∅13,5x1,5 cadm.
8	01930706	Møtrik	Nut	Mutter	M10 cadm.
9	24204540	Pladehjørne højre	Plate right	Platte rechts	
10	24204530	Tankskærm	Tank screen	Tankschirm	
11	24103940	Pladehjørne venstre	Plate left	Platte links	Kun for 500mm elevator
12	24315440	Pladetrekant	Plate	Platte	
13	24210070	Forreste hæk	Stern foremost	Heck vorderste	
14	23202330	Lille hæk	Stern small	Heck klein	
15	01920209	Maskinbolt	Bolt	Bolz	M10x45 cadm.
16	00910328	R-split	R-split	R-splint	∅4,5 cadm.
17	26325570	Gummiplade	Rubber plate	Gummiplatte	Pos. 18-20
18	28499490	Skive	Washer	Scheibe	
19	01924102	Bræddebolt	Bolt	Bolz	M10x30
20					
21	25210090	Slideke	Slide	Schleissplatte	
22	01930927	Spændeskive	Washer	Scheibe	∅29x∅14,5x3,5 cadm.
23	24456810	Skærm	Screen	Schirm	
24	26104970	Plade hjørne venstre	Plate left	Platte links	Kun for 800mm elevator
25	26212550	Sidehæk	Side stern	Seitenheck	
26	01923102	Sætskrue	Screw	Schraube	M10x20 cadm.



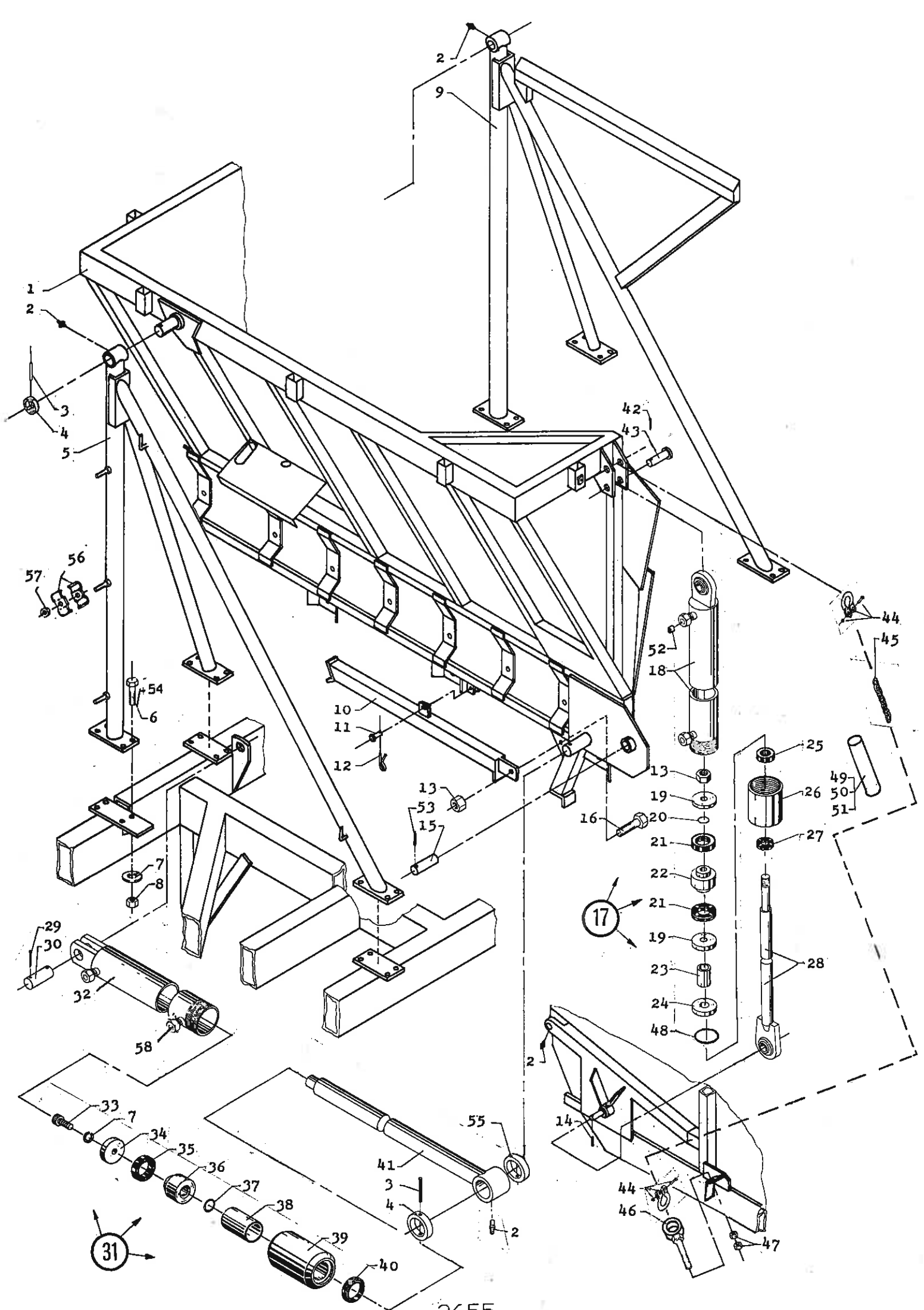


ROE-COMBINER
BEET-HARVESTER
RÜBEN-VOLLERNTER

T5

5 tons tankstativ & cylinder

Pos.nr.	Bestil.nr.	Betegnelse	Description	Bezeichnung	Bemærkninger
Part no.	Plate no.				Remarks
Pos.nr.	Teil Nr.				Bemerkungen
1	25209560	Tankcylinder kpl.	Tank cylinder cpl.	Tankzylinder kpl.	Pos. 2-15
2	25466250	Stempelstang	Piston rod	Kolbenstange	
3	00501853	Smørenippel	Grease fitting	Schmiernippel	H1A-Bmm
4	00700235	Afstryger	Scraper	Abstreicher	45/55x7/10
5	25466310	Omløber	Union nut	Überwurfmutter	
6	25466320	Skive	Washer	Scheibe	
7	00700504	O-ring	O-ring	O-ring	∅79,2x5,7
8	25466210	Bøsning	Bush	Busche	
9	25466230	Skive	Washer	Scheibe	
10	00700048	U-Manchet	U-Sleeve	U-Manchette	75/60x12
11	25466220	Stempel	Piston	Kolben	
12	01930810	Låsemøtrik	Nut	Mutter	M24 cadm.
13	25315450	Cylinder	Cylinder	Zylinder	
14	00700422	O-ring	O-ring	O-ring	∅24,2x3
15	00700045	U-Manchet	U-Sleeve	U-Manchette	45/55x10
16	00910764	Split	Split	Splint	∅5x40
17	23411242	Splitbolt	Bolt	Bolz	
18	00910975	Ringsplit	R-split	R-splint	∅4,5 cadm.
19	24427410	Støtteben	Stay leg	Fussstütze	
20	00910762	Split	Split	Splint	∅5x30
21	24427440	Splitbolt	Bolt	Bolz	
22	25462290	Kryds	Cross	Kreuz	
23	01923153	Sætskrue	Screw	Schraube	M12x30 cadm.
24	01922654	Stålbolt	Bolt	Bolz	M12x45 cadm.
25	01930730	Stålmøtrik	Nut	Mutter	M12 cadm.
26	25102551	Tankstativ bagerste	Tank stand backmost	Tankgestell hinterste	
27	01930708	Møtrik	Nut	Mutter	M12 cadm.
28	01930947	Fjederskive	Washer	Scheibe	12mm cadm.
29	25103770	Tank	Tank	Tank	5 tons
30	24210870	Lukkeklap	Closing plate	Verschlussplatte	Kun for 600mm elevator
31	24471240	Stop for lukkeklap	Stop for closing plate	Stop für Verschlussplatte	
32	01922658	Stålbolt	Bolt	Bolz	M12x80 cadm.
33	01930805	Låsemøtrik	Nut	Mutter	M12 cadm.
34	00911578	Rørstift	Tube pin	Rohrstift	∅8x70
35	23419370	Stopring	Stopring	Stopring	
36	24471270	Rør	Rod	Stange	
37	26212950	Lukkeklap	Closing plate	Verschlussplatte	Kun for 800mm elevator
38	01922670	Stålbolte	Bolt	Bolz	M12x210 cadm.
39	25102552	Tankstativ forrest	Tank stand front	Tankgestell vordester	
40	24307730	Rensespade	Cleaning spade	Reinigen Spaten	





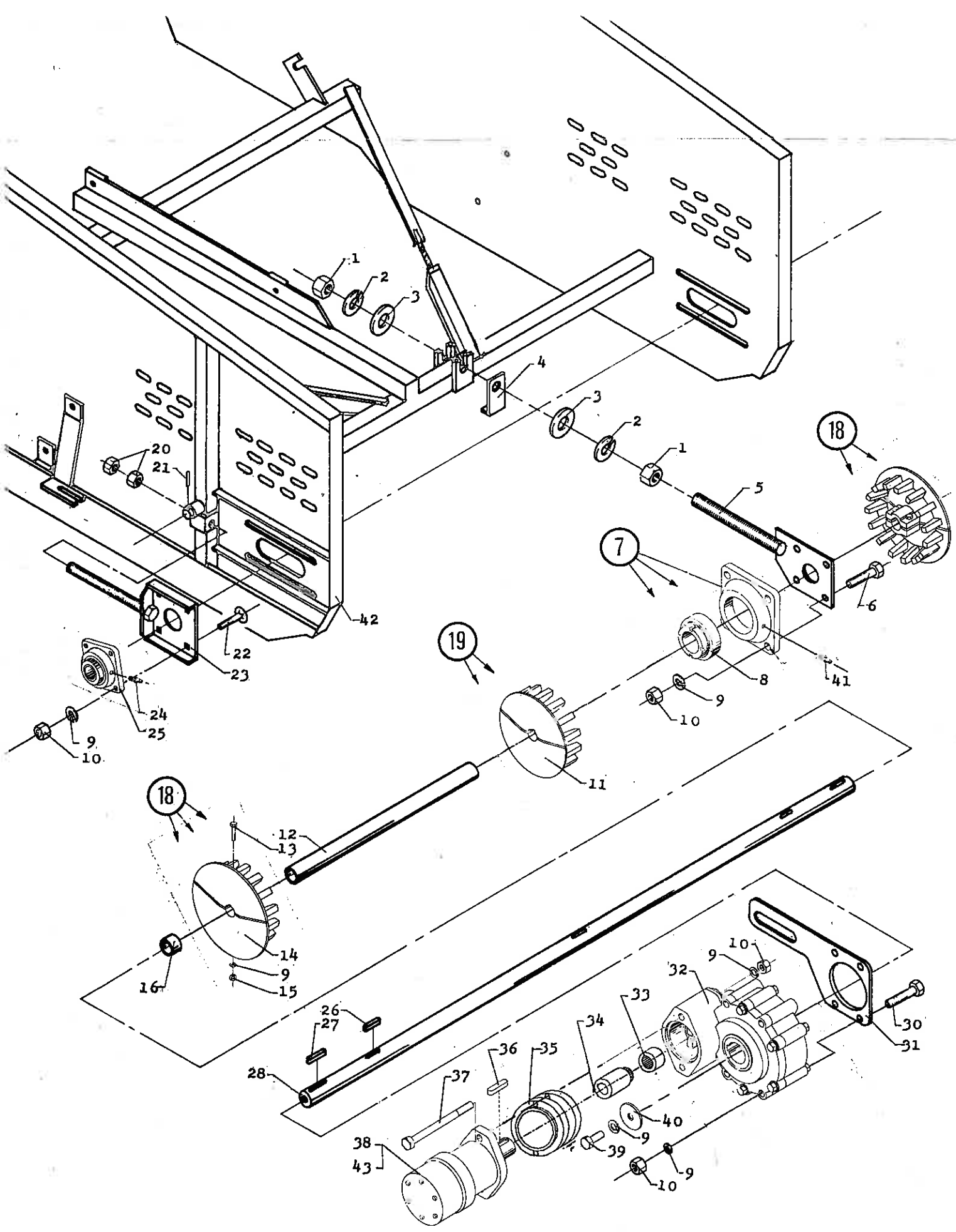
ROE-COMBINER

BEET-HARVESTER

RÜBEN-VOLLERNTER

T5Rulletank
Cylinder & tankstativ

Pos.nr.	Bestil.nr.	Betegnelse	Description	Bezeichnung	Bemærkninger
Part no.	Plate no.				Remarks
Pos.nr.	Teil Nr.				Bemerkungen
1	25104650	Tank	Tank	Tank	
2	00501853	Smørenippel	Grease fitting	Schmiernippel	H1A-8mm
3	00911578	Rørstift	Pin	Rohrstift	∅8x70
4	23419370	Stopring	Stopring	Stopring	
5	25211951	Forr. tankstativ	Tank stand	Tankgestell	
6	01922654	Stålbolt	Bolt	Bolzen	M12x45 cadm.
7	01930947	Fjederskive	Spring washer	Federscheibe	12mm cadm.
8	01930730	Stålmøtrik	Nut	Mutter	M12 cadm.
9	25211952	Bag. tankstativ	Tankstand	Tankgestell	
10	26319060	Støtteben	Stay leg	Fussstütze	
11	26484050	Tap	Cotter bolt	Splintzapfen	
12	00910327	R-splitter	R-split pin	R-splint	∅4mm cadm.
13	01930809	Låsemøtrik	Nut	Mutter	M20 cadm.
14	00911574	Rørstift	Pin	Rohrstift	∅8x50
15	26482710	Tap	Cotter bolt	Splintzapfen	
16	01923230	Sætskrue	Set screw	Setzschraube	M20x55 cadm.
17	25212690	Løftecylinder kpl.	Lift cylinder cpl.	Hubzylinder kpl.	Pos. 13,18-28,48
18	26319970	Cylinderrør	Cylinder	Zylinder	
19	23411320	Skive	Washer	Schreibe	
20	00700420	O-ring	O-ring	O-ring	∅19,2x3
21	00700041	Nutring	Sleeve	Manschette	60x40x12
22	23411330	Stempel	Piston	Kolben	
23	25438550	Bøsning	Bush	Buchse	
24	26485340	Skive	Washer	Schreibe	
25	00700030	Nutring	Sleeve	Manschette	AUN 30x45x10
26	26485330	Omløber	Union nut	Überwurfmutter	
27	00700230	Afstryger	Scraper	Abstreicher	AUAS 30x40x7/10
28	25465860	Stempelstang	Rod	Stange	
29	00910764	Split	Split	Splint	∅5x40
30	23411242	Splitbolt	Cotter bolt	Splintzapfen	
31	25211980	Tankcylinder kpl.	Tank cylinder	Tankzylinder kpl.	Pos.2,7,32-41,59
32	26318940	Cylinder rør	Cylinder	Zylinder	
33	01905583	Unbracoskrue	Screw	Schraube	MC 12x30 cadm.
34	23420470	Skive	Washer	Schreibe	
35	00700046	Nutring	Sleeve	Manschette	VN 45-112 65x45x12
36	23420460	Stempel	Piston	Kolben	
37	00700424	O-ring	O-ring	O-ring	∅29,2x3
38	23419350	Bøsning	Bush	Buchse	
39	23420481	Omløber	Union nut	Überwurfmutter	
40	00700243	Afstryger	Scraper	Abstreicher	AS 45x60x7/10
41	26482510	Stempelstang	Rod	Stange	
42	00910762	Split	Split	Splint	∅5x30
43	25455560	Tap	Cotter bolt	Splintzapfen	
44	00801530	Sjækkel kpl.	Joint link cpl.	Sammelgliede kpl.	U-70
45	00801525	Kæde 72 led	Chain	Kette	NI-70 ca.1.55 mtr.
46	26482770	Øjebolt	Bolt	Bolzen	
47	01930710	Møtrik	Nut	Mutter	M16 cadm.
48	00700479	O-ring	O-ring	O-ring	∅64,2x5,7
49	00851949	PVC slange	Hose	Schlauch	L=250mm
50	00851950	PVC slange	Hose	Schlauch	L=1150mm
51	00851951	PVC slange	Hose	Schlauch	L=1420mm
52	26435830	Drøveprop	Throttle plug	Pfropfen	
53	00911950	Spiralrørstift	Spiralpin	Spiralrohrstift	∅8x50
54	01922669	Stålbolte	Bolt	Bolz	M12x200 cadm.
55	26419371	Stopring	Stopring	Stopring	
56	64433650	Rørholder	Pipe hanger	Rohrhalter	
57	01930706	Møtrik	Nut	Mutter	M10 cadm.
58	25443110	Lukkeprop	Plug	Propfen	





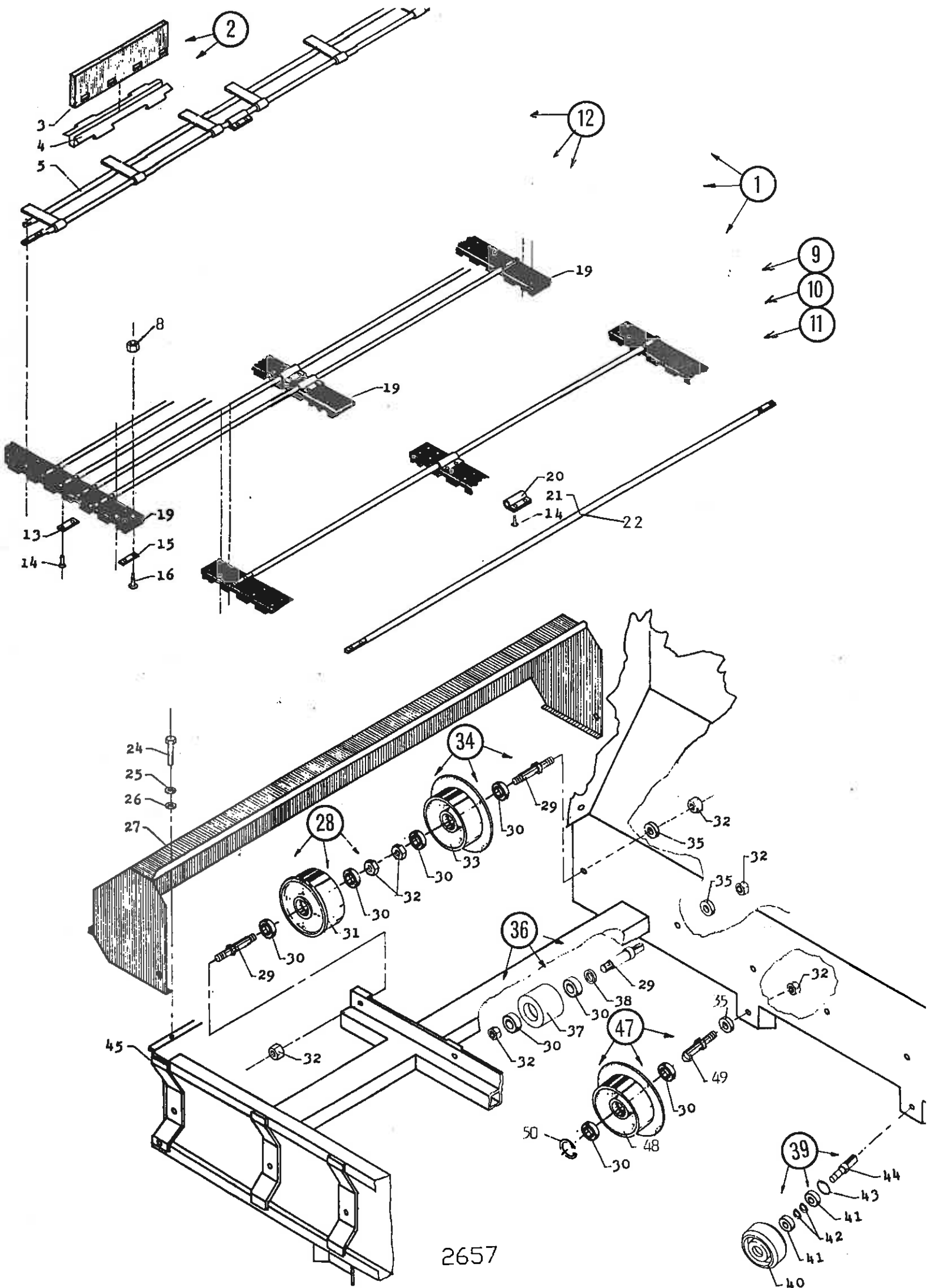
ROE-COMBINER

BEET-HARVESTER

RÜBEN-VOLLERNTER

T5Rulletank
Trækjul & transmission

Pos.nr. Part no. Pos.nr.	Bestil.nr. Plate no. Teil Nr.	Betegnelse	Description	Bezeichnung	Bemærkninger Remarks Bemerkungen
1	01930713	Møtrik	Nut	Mutter	M24 cadm.
2	01930952	Fjederskive	Spring washer	Federscheibe	24mm cadm.
3	01930912	Spændeskive	Washer plate	Spannscheibe	Ø24 cadm.
4	26483390	Låseplade	Plate	Platte	
5	26318930	Støtteleje	Console	Konsole	
6	01923154	Sætskrue	Set screw	Setzschraube	M12x35 cadm.
7	00500899	Flangelejehus kpl.	Bearing cpl.	Lager kpl.	RCJA 40 Pos. 8,41
8	00500850	Leje	Bearing	Lager	GSH 40 RRB INA
9	01930947	Fjederskive	Spring washer	Federscheibe	12mm cadm.
10	01930708	Møtrik	Nut	Mutter	M12 cadm.
11	26211990	Midter trækjul	Chain wheel midtel	Kettenrad midt.	15 tdr.
12	26483380	Afstandsør	Bush	Buchse	
13	01922663	Stålbolt	Bolt	Bolzen	M12x65 cadm.
14	26211960	Trækjul	Chain wheel	Kettenrad	15 tdr.
15	01930730	Stålmøtrik	Nut	Mutter	M12 cadm.
16	26483371	Bøsning	Bush	Buchse	
17					
18	26212390	Trækjul kpl.	Chain wheel cpl.	Kettenrad kpl.	Pos. 9,13-15
19	26212400	Midt. trækjul kpl.	Chain wheel midt.	Kettenrad mit. kpl.	Pos.9,11,13,15
20	01930710	Møtrik	Nut	Mutter	M16 cadm
21	00911574	Rørstift	Pin	Rohrstift	Ø8x50 cadm.
22	01924203	Brædebolte	Bolt	Bolzen	M12x40 cadm.
23	26318910	Strammekonsol	Tension console	Spannkonsole	
24	00501913	Smørenippel	Grease fitting	Schmiernippel	1/8" RGx450
25	00500974	Flangeleje	Bearing	Lager	PCJ-40
26	00931386	Passfeder	Key	Passfeder	A10x8x50
27	00931411	Passfeder	Key	Passfeder	A12x8x60
28	26319210	Drivaksel	Shaft	Welle	
29					
30	01920318	Maskinbolt	Bolt	Bolzen	M12x100 cadm.
31	26482450	Konsol	Console	Konsole	
32	00851111	Kellmægear	Kellma gear	Kellma-retriebe	S. 2,92
33	00851112	Koblingskive	Coupling	Kupplung	
34	26499030	Kobling	Coupling	Kupplung	
35	26323530	Flange	Flange	Flansch	
36	00931385	Passfeder	Key	Passfeder	A10x8x45
37	01920320	Maskinbolt	Bolt	Bolzen	M12x120 cadm.
38	00851025	Oliemotor kpl.	Oil motor cpl.	Öl motor kpl.	OMRA-250 pos.36,38
39	01923154	Sætskrue	Set screw	Setzschraube	M12x35 cadm.
40	26499060	Skive	Washer	Scheibe	
41	00501801	Smørenippel	Grease fitting	Schmiernippel	M5x1mm
42	26104660	Elevator	Elevator	Elevator	
43	00851094	Pakningsæt for OMRA	Gasket cpl. for OMRA	Packung kpl. für OMRA	
44	26495830	Bøsning	Bush	Buchse	





ROE-COMBINER

BEET-HARVESTER

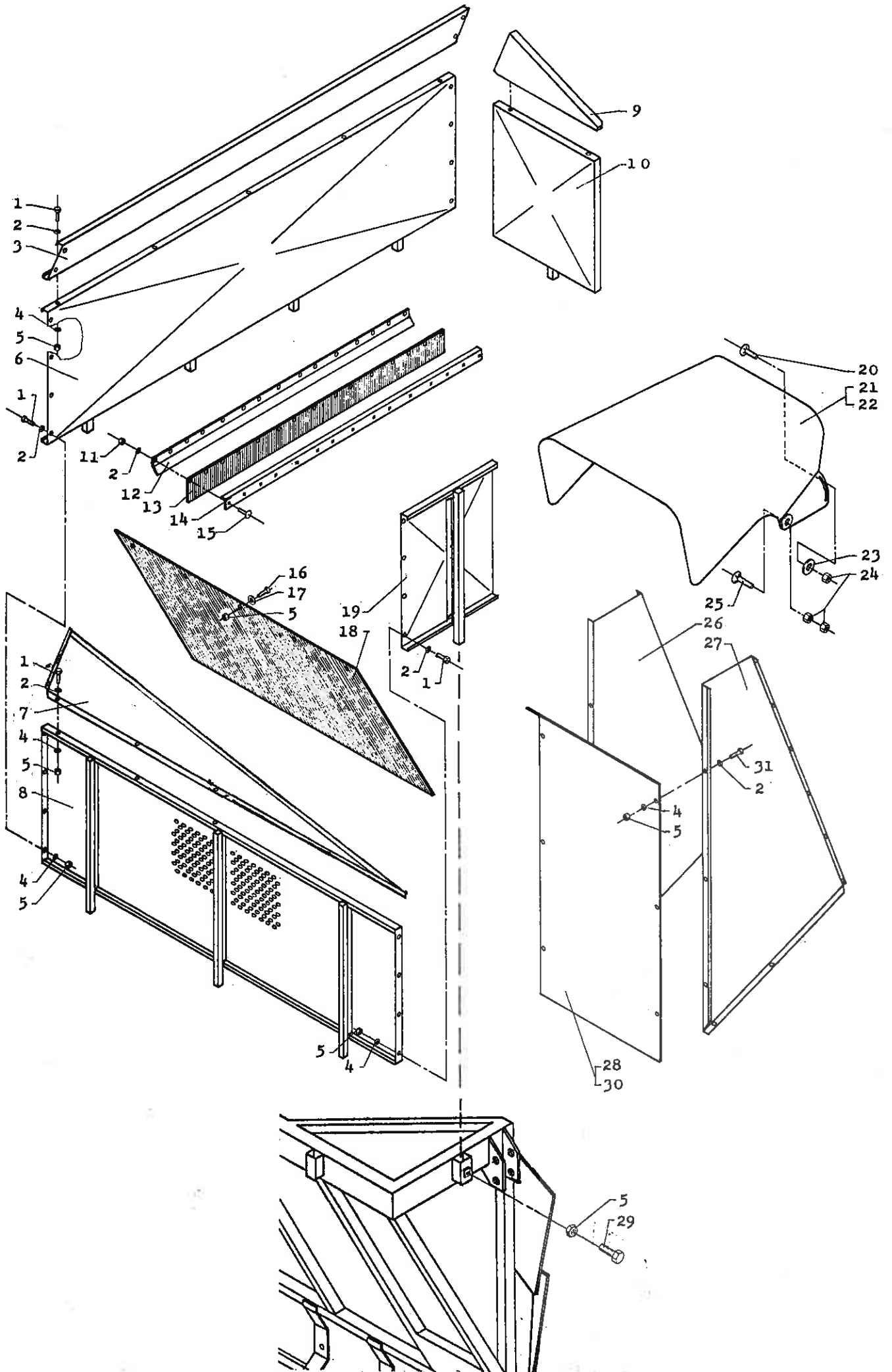
RÜBEN-VOLLERNTER

T5

Rulletank

Kæde, vende- & bæreruller

Pos.nr.	Bestil.nr.	Beskrivelse	Description	Bezeichnung	Bemærkninger
Part no.	Plate no.				Remarks
Pos.nr.	Teil Nr.				Bemerkungen
1	25104750	Kæde kpl.	Chain cpl.	Kette kpl.	Pos. 2-21
2	25319030	Medbringer kpl.	Catch cpl.	Mitnahmer kpl.	Pos. 3-4 24 stk.
3	25483200	Gummiplade	Rubber plate	Gummiplatte	
4	25483210	Holder	Holder	Halter	
5	26322020	Oplukkerlad	Rubbele Trap	Steingitter	2 stk.
6					
7					
8	01930801	Stållåsemøtrik	Nut	Mutter	M6 cadm.
9	25104754	Reparationsstykke	Repair piece	Reparaturstück	3 led
10	25104755	Reparationsstykke	Repair piece	Reparaturstück	4 led
11	25104756	Reparationsstykke	Repair piece	Reparaturstück	5 led
12	25104753	Kæde kpl.	Chain cpl.	Kette kpl.	Forlænget elev.
13	25449190	Bred nitteplade	Riveting plate,broad	Nietungplatte,breit	
14	00950526	Mejenitte	Rivet	Niete	ø5,2x26
15	25475570	Smal underlagsplade	Plate	Platte	
16	01905621	Unbracoskrue	Screw	Schraube	MK 6x30 cadm.
17					
18					
19	25319020	3 gummi bånd	3 rubber belt	3 gummi band	Deling 50
20	00503999	Midterbeslag	Fittings	Beschlag	Artemis 10104-4-8005
21	25319011	Stang	Bar	Stange	141 stk.
22	25319013	Stang	Bar	Stange	5 stk. f. bolt
23					
24	01923077	Sætskrue	Set screw	Setzschraube	M8x20 cadm.
25	01930944	Fjederskive	Spring washer	Federscheibe	8mm cadm.
26	01930904	Spandeskive	Washer plate	Spannscheibe	ø20xø10x1,5 cadm.
27	25318970	Skærm	Screen	Schirm	
28	25318882	Midter vendejul kpl.	Middel turn.Wheel cpl.	Die mittel wenderad kpl.	Pos. 29-32
29	25482440	Aksel	Shaft	Welle	
30	00500798	Kugleleje	Ball bearing	Kugellager	6205-2RS
31	25318870	Kæderulle	Chain roller	Kettenroller	
32	01930809	Låsemøtrik	Nut	Mutter	M20 cadm.
33	24307410	Kæderulle	Chain roller	Kettenroller	
34	25318881	Vendejul kpl.	Turning wheel cpl.	Wenderad kpl.	Pos.29,30,32,33
35	25482700	Ring	Washer	Schreibe	
36	25482430	Bærerulle kpl.	Roller cpl.	Rollen kpl.	27 stk.Pos.29,30, 32,35,37,38
37	25478590	Bærerulle	Roller	Rollen	
38	53402520	Afstandsring	Distance pipe	Distanzrohr	
39	25482420	Retur ruller kpl.	Roller cpl.	Rollen kpl.	8 stk. Pos.40-44
40	25484070	Rulle	Roller	Rollen	
41	00500796	Kugleleje	Ball bearing	Kugellager	6203-2RS
42	00932017	Låsering	Snap ring	Seegerring	U-17
43	00932240	Låsering	Snap ring	Seegerring	I-40
44	92445590	Tap	Shaft	Welle	
45	25104550	Elevator	Elevator	Elevator	
46	01930802	Stållåsemøtrik	Nut	Mutter	M8 cadm.
47	25324420	Retur ruller kpl.	Roller cpl.	Rollen kpl.	
48	25324430	Retur ruller m. krave	Roller	Rollen	
49	25610430	Tap	Shaft	Welle	
50	00932025	Låsering	Snap ring	Seegerring	U-25





ROE-COMBINER

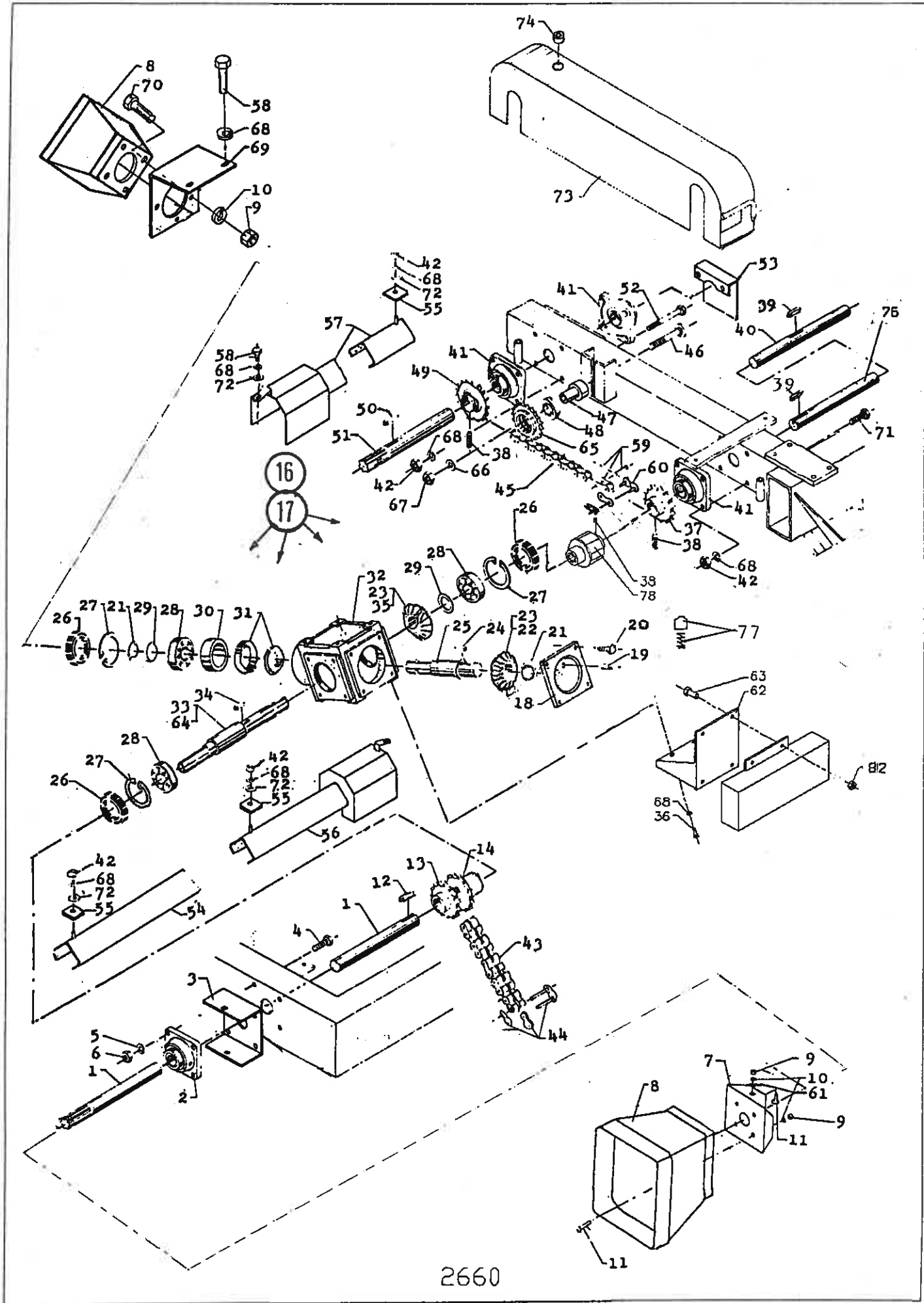
BEET-HARVESTER

RÜBEN-VOLLERNTER

T5

Rulletank skærme

Pos.nr.	Bestil.nr.	Betegnelse	Description	Bezeichnung	Bemærkninger
Part no.	Plate no.				Remarks
Pos.nr.	Teil Nr.				Bemerkungen
1	01923102	Sætskrue	Set screw	Setzschraube	M10x20 cadm.
2	01930905	Spændeskive	Washer plate	Spannscheibe	ø23xø11,5x1,5 cadm.
3	26319400	Plade for sidehæk	Screen	Schrim	
4	01930945	Fjederkive	Spring washer	Federscheibe	10mm cadm.
5	01930706	Møtrik	Nut	Mutter	M10 cadm.
6	26318830	Sidehæk	Stern	Heck	
7	26319410	Plade for forreste hæk	Screen	Schirm	
8	26318850	Forreste hæk	Stern	Heck	
9	26483720	Plade for bagerste hæk	Screen	Schirm	
10	26482400	Bagerste hæk	Stern	Heck	
11	01930705	Møtrik	Nut	Mutter	M8 cadm.
12	26319260	Plade	Plate	Platte	
13	26319280	Gummiplade	Rubber plate	Gummischirm	
14	26319270	Plade	Plate	Platte	
15	01924053	Brædebolt	Bolt	Bolzen	M8x30 cadm.
16	01924100	Brædebolt	Bolt	Bolzen	M10x20 cadm.
17	01930908	Spændeskive	Washer plate	Spannscheibe	ø28,5xø13,5x1,5 cadm
18	26482410	Gummiplade	Rubber plate	Gummischirm	
19	26483710	Venstre sidehæk	Stern	Heck	
20	01927278	Stålplovbolt	Bolt	Bolzen	M12x35 cadm.
21	26104740	Plade kurv	Plate basket	Platte korb	Kun 600mm elevator
22	26104900	Plade kurv	Plate basket	Platte korb	Kun 800mm elevator
23	26483530	Skive	Washer plate	Scheibe	
24	01930730	Stålmøtrik	Nut	Mutter	M12 cadm.
25	01927280	Stålplovbolt	Bolt	Bolzen	M12x45 cadm.
26	26212271	Højre sideplade	Side plate right	Seiten platte recht	
27	26212272	Venstre sideplade	Side plate left	Seiten links	
28	26319470	Plade skærm	Plate	Platte	Kun 600mm elevator
29	01923105	Sætskrue	Set screw	Setzschraube	M10x35 cadm.
30	26320520	Plade skærm	Plate	Platte	Kun 800mm elevator
31	01923103	Sætskrue	Set screw	Setzschraube	M10x25 cadm.





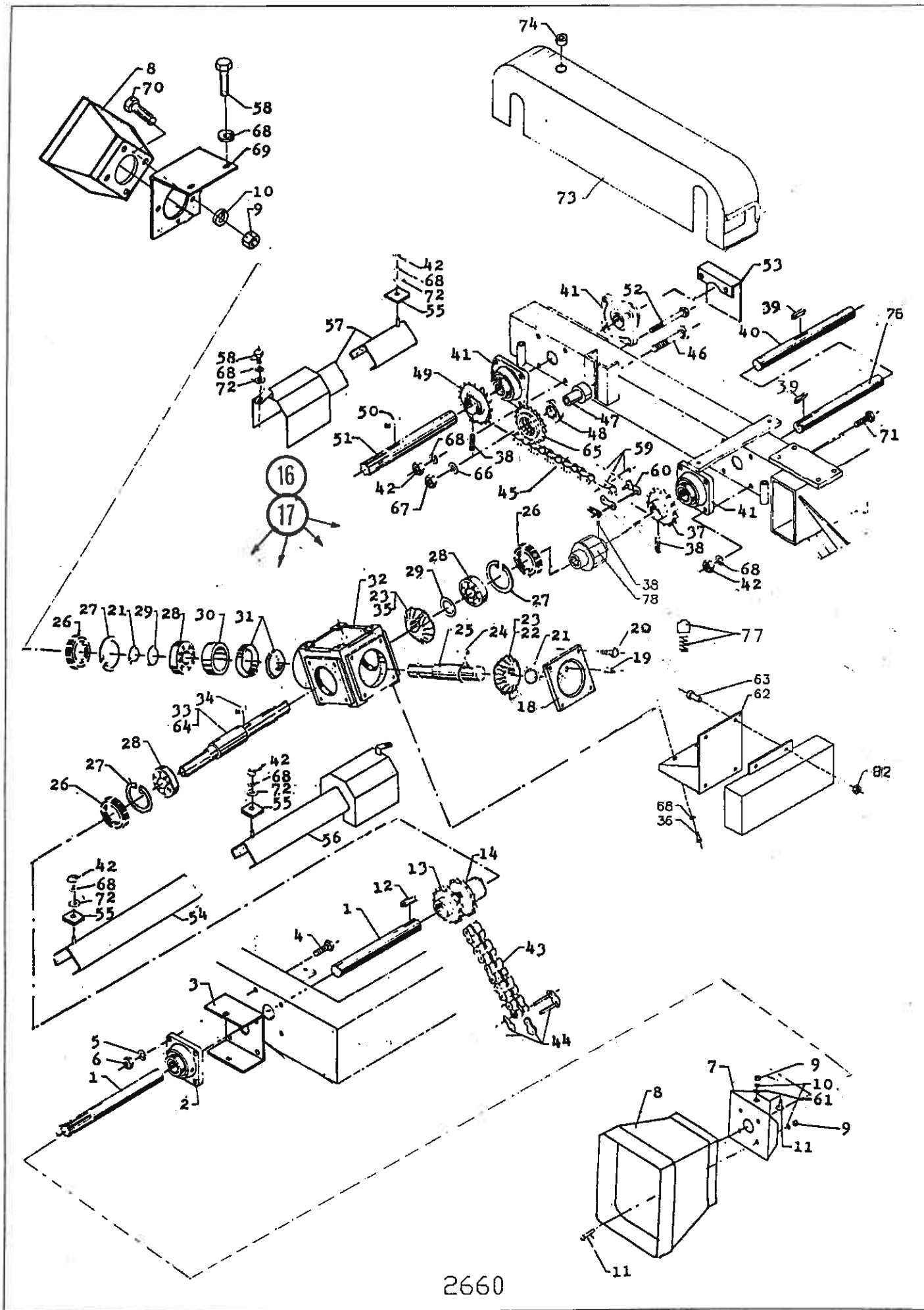
ROE-COMBINER

BEET-HARVESTER

RÜBEN-VOLLERNTER

T5Transmission
Mekanisk

Pos.nr.	Bestil.nr.	Benævnelse	Description	Bezeichnung	Bemærkninger
Part no.	Plate no.				Remarks
Pos.nr.	Teil Nr.				Bemerkungen
1	25315430	Mangenotaksel	Shaft	Welle	
2	00500963	Flangeleje	Bearing	Lager	PCJ-35
3	25316830	Skærmbeslag	Tension head f. screen	Schirmbeschlag	
4	01920321	Maskinbolt	Bolt	Bolz	M12x130 cadm.
5	01930947	Fjederskive	Washer	Scheibe	12mm cadm.
6	01930730	Stålmøtrik	Nut	Mutter	M12 cadm.
7	25316840	Beslag	Tension head	Beschlag	
8	00802005	Skærm	Screen	Schirm	PVC 180x220x180
9	01930727	Stålmøtrik	Nut	Mutter	M8 cadm.
10	01930904	Spændeskive	Washer	Scheibe	∅20x∅10x1,5 cadm.
11	01924051	Brædebolt	Bolt	Bolz	M8x20 cadm.
12	00931220	Drivkile	Key	Passfeder	B10x8x30
13	25438850	Kædehjul 14 tdr.	Chain wheel 14 teeth	Kettenrad 14 zæhne	
14	25466030	Kædehjul 14 tdr.	Chain wheel 14 teeth	Kettenrad 14 zæhne	
15					
16	00852125	Comer gear kpl. 1:1,437	Comer gear cpl. 1:1,437	Comer Getriebe kpl. 1:1,437	Pos. 18-22,24-35 26701400 stor roulet
17	00852126	Comer gear kpl. 1:1	Comer gear cpl. 1:1	Comer Getriebe kpl. 1:1	Pos. 18-21,23-32,34,64 26701000 lille roulet
18	00852127	Daksel	Cover	Deckel	
19	00852128	Skueglas	Control glass	Kontrolleglas	
20	01923102	Sætskrue	Screw	Schraube	M10x20 cadm.
21	00932035	Låsering	Ring	Ring	u-35
22	00852129	Spidshjul 23 tdr.	Bevel pinion 23 teeth	Kegelrad 23 zæhne	Kun stor roulet
23	00852130	Spidshjul 14 tdr.	Bevel pinion 14 teeth	Kegelrad 14 zæhne	Kun lille roulet
24	00931383	Passfeder	Key	Passfeder	10x8x35
25	00852131	Aksel	Shaft	Welle	
26	00509088	Simmering	Seal	Dichtung	35x72x10
27	00932272	Låsering	Ring	Ring	I-72
28	00500019	Kugleleje	Ball bearing	Kugellager	6207
29	00852132	Passkive	Washer	Scheibe	∅35x∅43
30	00852133	Afstandsring	Distance ring	Distanzbusche	
31	00500305	Konisk rulleleje	Taper roller bearing	Kegelrollenlager	30207
32	00852134	Gærbhus	Gear box	Getriebegehäuse	Q8 Boya 320
33	00852135	Aksel	Shaft	Welle	Kun stor roulet 3 rk.
34	00931363	Passfeder	Key	Passfeder	8x7x25
35	00852136	Kronhjul	Crown wheel	Kronrad	Kun stor roulet
36	01923103	Sætskrue	Screw	Schraube	M10x25 cadm.
37	25438860	Kædehjul 15 tdr.	Chain wheel 15 teeth	Kettenrad 15 zæhne	
38	01905448	Pinolskrue	Pointed screw	Madenschraube	MSP 10x12 cadm.
39	00931366	Passfeder	Key	Passfeder	A8x7x40
40					
41	00500962	Flangeleje	Bearing	Lager	PCJ 30
42	01930728	Stålmøtrik	Nut	Mutter	M10 cadm.
43	00503296	Rullekæde 14 led	Chain 14 links	Kette 14 Glieder	Duplex 3/4"x7/16"
44	00503241	Sæmleled	Joint link	Sammelglied	Duplex 3/4"x7/16"
45	00503045	Rullekæde 73 led	Chain 73 links	Kette 73 Glieder	3/4"x7/16" 4300 kg.
46	01924629	Brædebolt	Bolt	Bolz	M15x80 cadm.
47	26472020	Akseltap	Shaft pin	Achszapfen	
48	00500875	Kugleleje	Ball bearing	Kugellager	RALE 30 NPPB
49	12435300	Kædehjul 23 tdr.	Chain wheel 23 teeth	Kettenrad 23 zæhne	
50	00931204	Drivkile	Key	Passfeder	BBx7x30





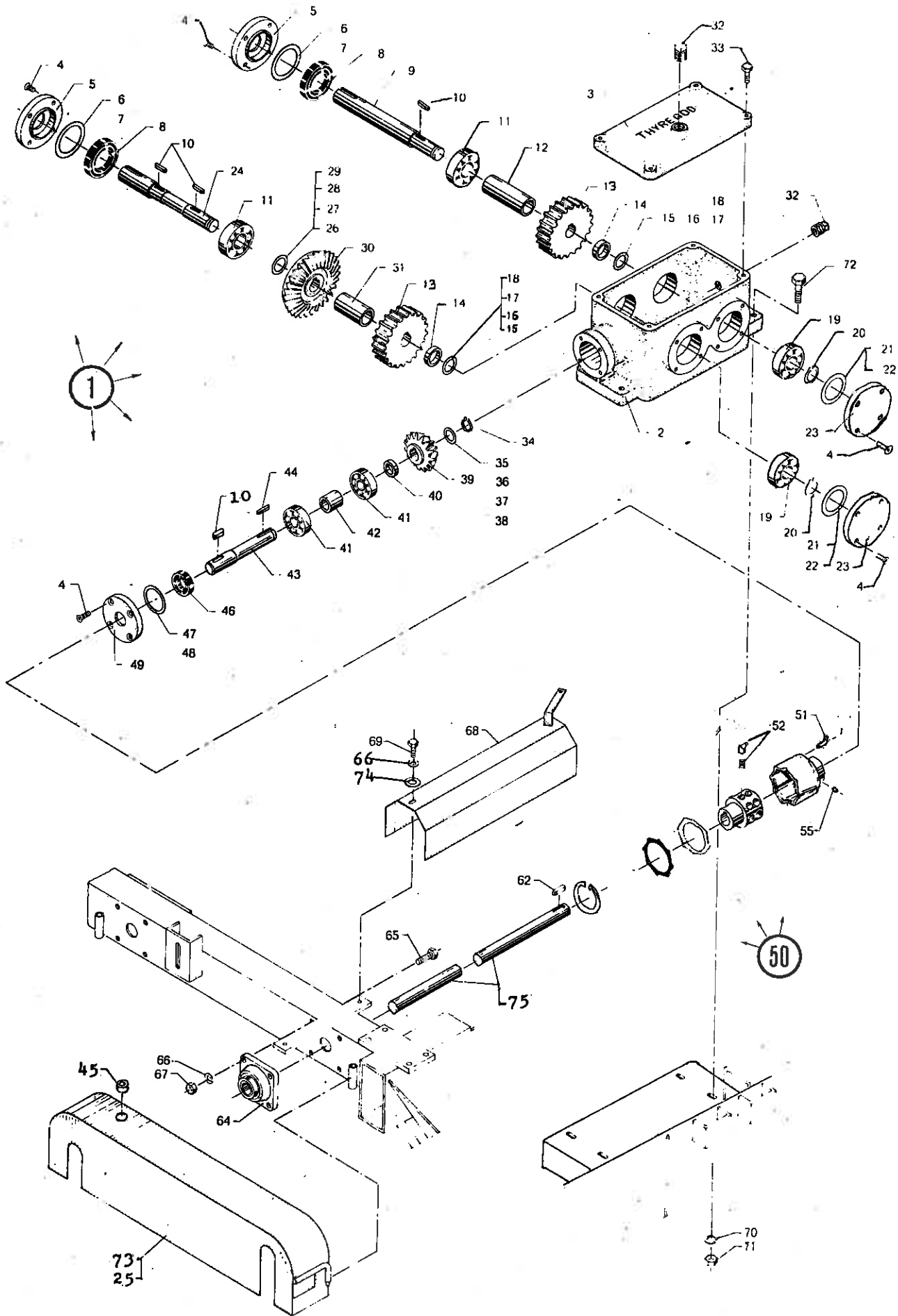
ROE-COMBINER

BEET-HARVESTER

RÜBEN-VOLLERNTER

T5Transmission
Mekanisk

Pos.nr.	Bestil.nr.	Benævnelse	Description	Bezeichnung	Bemærkninger
Part no.	Plate no.				Remarks
Pos.nr.	Teil Nr.				Bemerkungen
51	25438950	Aksel	Shaft	Welle	
52	01920220	Maskinbolt	Bolt	Bolz	M10x120 cadm.
53	25314700	Skærm	Screen	Schirm	
54	26315410	Forreste u-skærm	U-screen foremost	U-schirm vorderste	
55	26471380	Gummiklods	Rubber block	Gummiklotz	
56	26466040	U-skærm	U-screen	U-schirm	
57	26315190	Midterste u-skærm	U-screen middle	U-schirm mitte	
58	01923101	Sætskrue	Screw	Schraube	M10x16 cadm.
59	00503005	Forkrøbbet led (svær)	Cranked link	Verkröpft glied	3/4"x7/16" simplex
60	00503004	Samleled lige (svær)	Joint link straight	Sammelglied gerade	3/4"x7/16" simplex
61	01930944	Fjederskive	Washer	Scheibe	8mm cadm.
62	26313180	Gearkassekonsol	Console	Konsole	
63	01922652	Stålbolt	Bolt	Bolz	M12x35 cadm.
64	00852137	Aksel	Shaft	Welle	Kun lille roulet 2 rk.
65	26438760	Kædehjul 15 tdr.	Chain wheel 15 teeth	Kettenrad 15 zæhne	
66	01930949	Fjederskive.	Washer	Scheibe	16mm cadm.
67	01930732	Stålmøtrik	Nut	Mutter	M16 cadm.
68	01930945	Fjederskive	Washer	Scheibe	10mm cadm.
69	25461420	Skærmbeslag	Tension head f. screen	Schirmbeschlag	
70	01923077	Sætskrue	Screw	Schraube	M8x20 cadm.
71	01923120	Sætskrue	Screw	Schraube	M10x110 cadm.
72	01930905	Spandeskive	Washer	Scheibe	ø23xø11,5x2,5 cadm.
73	26209900	Skærm	Screen	Schirm	
74	00500106	DBI dut	Plug	Propf	nr. 36 ø20
75					
76	26496940	Aksel	Shaft	Welle	Kun slagleafopper
77	00507050	Pal m/udv. fjeder	Pawl w. spring	Sperr m/feder	
78	00507065	Kobling	Coupling	Kuplung	450 NM





ROE-COMBINER

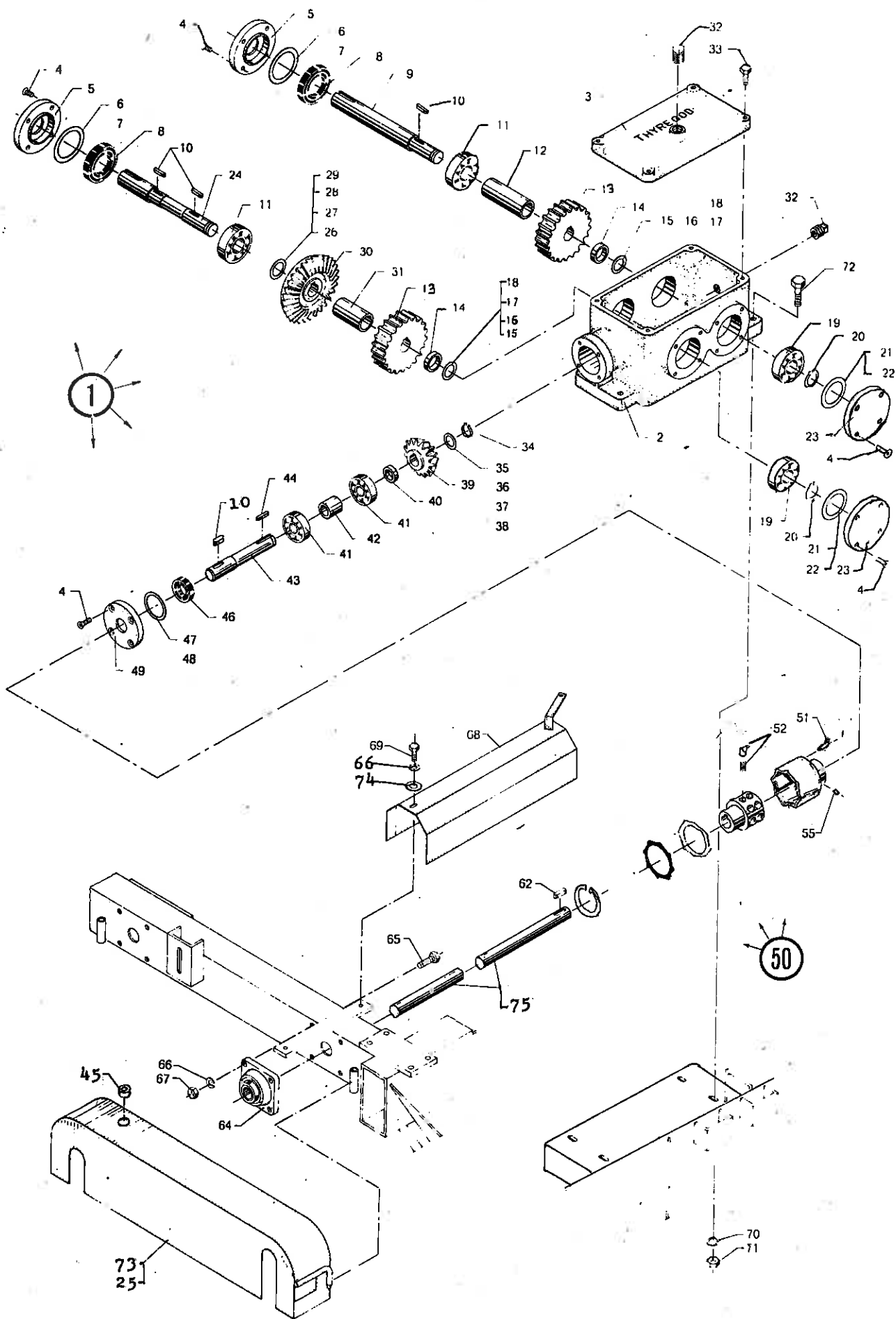
BEET-HARVESTER

RÜBEN-VOLLERNTER

T5

Transmission
Mekanisk

Pos.nr.	Bestil.nr.	Benævnelse	Description	Bezeichnung	Bemærkninger
Part no.	Plate no.				Remarks
Pos.nr.	Teil Nr.				Bemærkninger
1	24102020	Vinkelgearkasse kpl.	Right-angle gear cpl.	Winkelgetriebe kpl.	Pos. 2-24,26-44,46-49
2	24102030	Gearkassehus	Gear box	Getriebegehæuse	Ø8 Goya 320
3	24204690	Topdæksel	Cover	Deckel	
4	01905636	Unbracoskrue	Screw	Schraube	MKBx25 cadm.
5	23407750	Dæksel	Cover	Deckel	
6	00932445	Passkive	Washer	Scheibe	PS 63x80x0,1mm
7	00932447	Passkive	Washer	Scheibe	PS 63x80x0,3mm
8	00509085	Simmering	Seal	Dichtung	65x35x10 BA
9	24307070	Udgangsaksel	Outlet shaft	Ausgangswelle	
10	00931364	Passfeder	Key	Passfeder	A8x7x30mm
11	00500032	Kugleleje	Ball bearing	Kugellager	6307
12	24428783	Afstandsør	Distance pipe	Distanzrohr	
13	24428770	Tandhjul 30 tdr.	Cog wheel 30 teeth	Kammrad 30 Zaehne	
14	24428781	Afstandsør	Distance pipe	Distanzrohr	
15	00932425	Passkive	Washer	Scheibe	PS 30x42x0,1mm
16	00932427	Passkive	Washer	Scheibe	PS 30x42x0,3mm
17	00932428	Passkive	Washer	Scheibe	PS 30x42x0,5mm
18	00932429	Passkive	Washer	Scheibe	PS 30x42x1,0mm
19	00500031	Kugleleje	Ball bearing	Kugellager	6306
20	00932030	Seegerring	Snap ring	Seegerring	30 U
21	00932440	Passkive	Washer	Scheibe	PS 56x72x0,1mm
22	00932442	Passkive	Washer	Scheibe	PS 56x72x0,3mm
23	23407740	Dæksel	Cover	Deckel	
24	24307060	Kronhjulsaksel	Crown wheel shaft	Kronradwelle	
25	25206320	Skærm	Screen	Schirm	Kun for T4
26	00932430	Passkive	Washer	Scheibe	PS 35x45x0,1mm
27	00932432	Passkive	Washer	Scheibe	PS 35x45x0,3mm
28	00932433	Passkive	Washer	Scheibe	PS 35x45x0,5mm
29	00932434	Passkive	Washer	Scheibe	PS 35x45x1,0mm
30	63404440	Kronhjul 30 tdr.	Crown wheel 30 teeth	Kronrad 30 Zaehne	
31	24428782	Afstandsør	Distance pipe	Distanzrohr	
32	24416790	Prop	Plug	Propf	1/2" RG
33	01923080	Sætskrue	Screw	Schraube	M8x35mm cadm.
34	00932025	Seegerring	Snap ring	Seegerring	25 U
35	00932420	Passkive	Washer	Scheibe	PS 25x35x0,1mm
36	00932422	Passkive	Washer	Scheibe	PS 25x35x0,3mm
37	00932423	Passkive	Washer	Scheibe	PS 25x35x0,5mm
38	00932424	Passkive	Washer	Scheibe	PS 25x35x1,0mm
39	63404450	Spidshjul 15 tdr.	Bevel pinion 15 teeth	Kegelrad 15 Zaehne	
40	23411171	Afstandsør	Distance pipe	Distanzrohr	
41	00500030	Kugleleje	Ball bearing	Kugellager	6305
42	23411172	Afstandsør	Distance pipe	Distanzrohr	
43	23407760	Spidshjulsaksel	Bevel pinion shaft	Kegelradwelle	
44	00931346	Passfeder	Key	Passfeder	A6x6x39mm
45	00600106	DBI dut	Plug	Propf	nr. 36 ø20
46	00509073	Simmering	Seal	Dichtung	50x30x10
47	00932435	Passkive	Washer	Scheibe	PS 50x62x0,1mm
48	00932437	Passkive	Washer	Scheibe	PS 50x62x0,3mm
49	23407730	Dæksel	Cover	Deckel	
50	00507067	Sikkerhedskobling kpl.	Safety coupling cpl.	Sicherheitskupplung kpl	320 NM





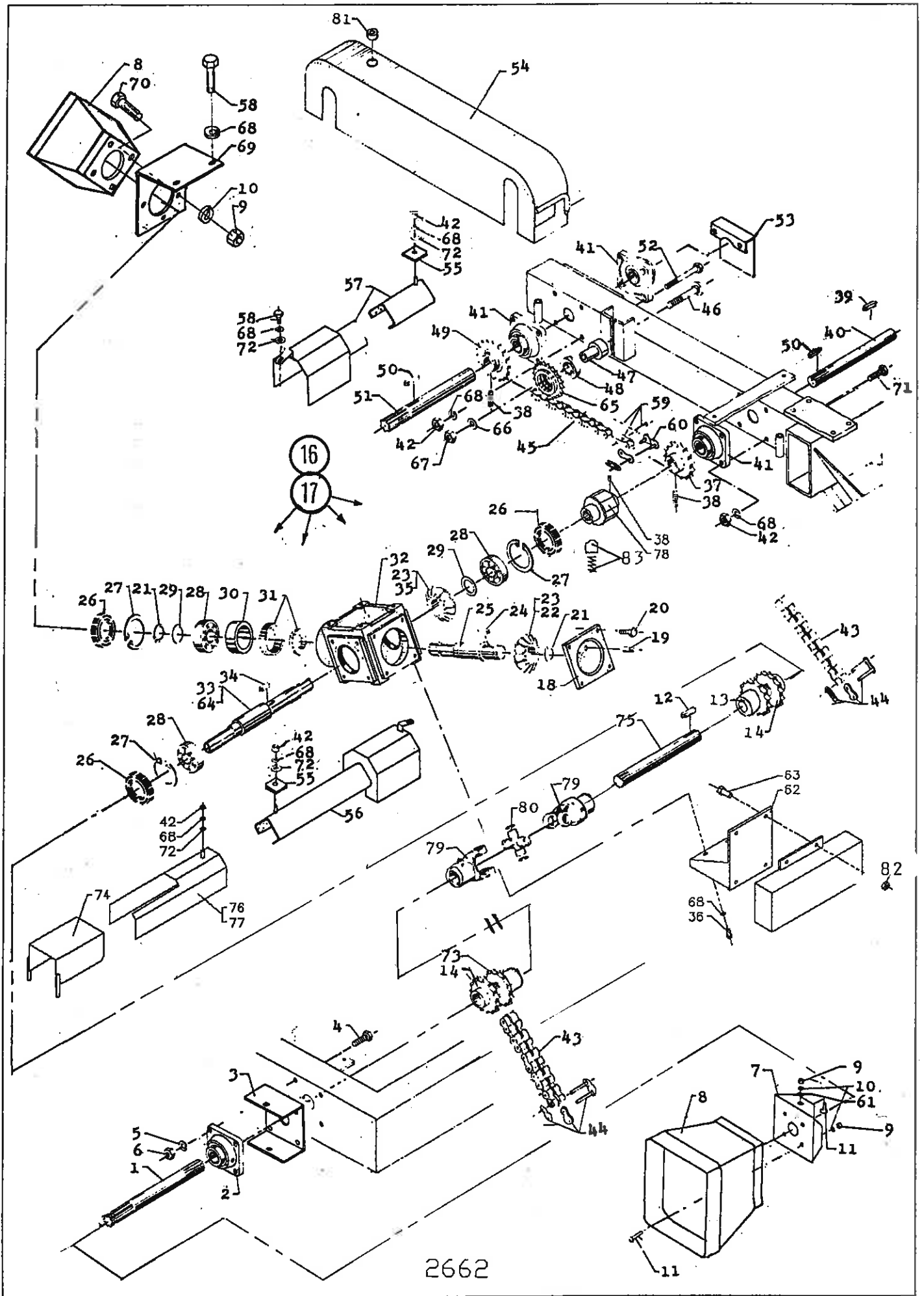
ROE-COMBINER

BEET-HARVESTER

RÜBEN-VOLLERNTER

T5Transmission
Mekanisk

Pos.nr.	Bestil.nr.	Benævnelse	Description	Bezeichnung	Bemærkninger
Part no.	Plate no.				Remarks
Pos.nr.	Teil Nr.				Bemerkungen
51	00501928	Smørenippel	Grease fitting	Schmiernippel	H3-M8
52	00504001	Pal m/udv. fjeder	Pawl w. spring	Sperr m/feder	WS 550103
53					
54					
55	01905448	Pinolskrue	Pointed screw	Madenschraube	M10x12 MSP
56					
57					
58					
59					
60					
61					
62	00931356	Pasfeder	Key	Passfeder	ABx7x40mm
63					
64	00500562	Flangeleje	Bearing	Lager	PCJ 30
65	01920638	Stålbolt	Bolt	Bolz	M10x110mm cadm.
66	01930945	Fjederskive	Washer	Scheibe	10mm cadm.
67	01930706	Møtrik	Nut	Mutter	M10 cadm.
68	25309410	U-skærm	U-screen	U-Schirm	
69	01923101	Sætskrue	Screw	Schraube	M10x16mm cadm.
70	01930947	Fjederskive	Washer	Scheibe	12mm cadm.
71	01930730	Stålmøtrik	Nut	Mutter	M12 cadm.
72	01922654	Stålbolt	Bolt	Bolz	M12x45mm cadm.
73	26209900	Skærm	Screen	Schirm	Kun for T5
74	01930905	Spændeskive	Washer	Scheibe	ø23xø14,5x1,5 cadm.
75	26496940	Aksel	Shaft	Welle	





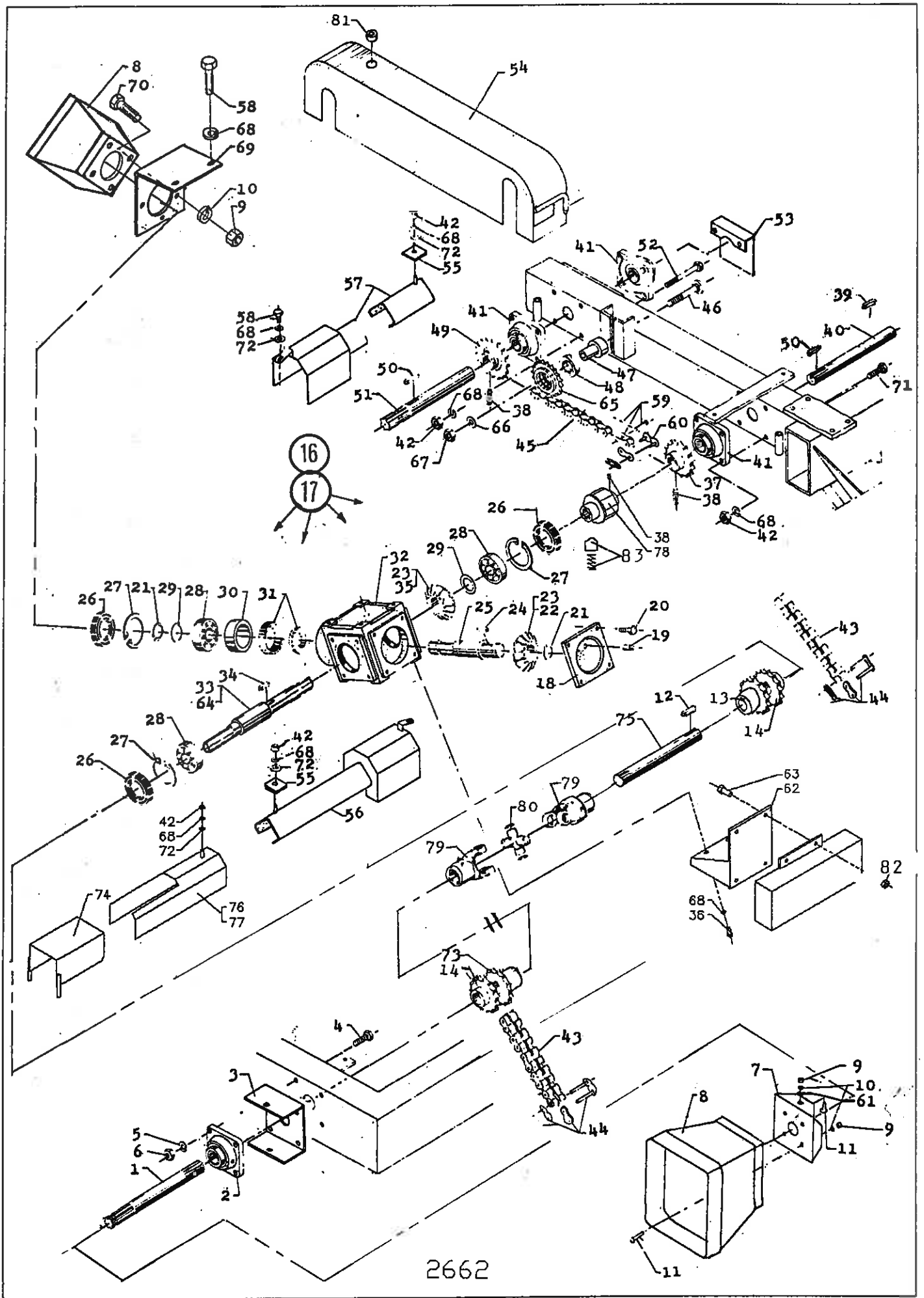
ROE-COMBINER

BEET-HARVESTER

RÜBEN-VOLLERNTER

T5Transmission
Semi & fuldhydraulisk

Pos.nr.	Bestil.nr.	Beskrivelse	Description	Bezeichnung	Bemærkninger
Part no.	Plate no.				Remarks
Pos.nr.	Teil Nr.				Bemerkungen
1	25316610	Mangentaksel	Shaft	Welle	
2	00500963	Flangeleje	Bearing	Lager	PCJ-35
3	25316630	Skærmbeslag	Tension head f. screen	Schirmbeschlag	
4	01920321	Mæskerbolt	Bolt	Bolz	M12x130 cadm.
5	01930947	Fjederskive	Washer	Scheibe	12mm cadm.
6	01930730	Stålmøtrik	Nut	Mutter	M12 cadm.
7	25316640	Beslag	Tension head	Beschlag	
8	00802005	Skærm	Screen	Schirm	PVC 180x220x180
9	01930727	Stålmøtrik	Nut	Mutter	MB cadm.
10	01930904	Spændeskive	Washer	Scheibe	∅20x∅10x1,5 cadm.
11	01924051	Bræddebolt	Bolt	Bolz	MBx20 cadm.
12	00931220	Drivkile	Key	Passfeder	B10x8x30
13	25438850	Kædehjul 14 tdr.	Chain wheel 14 teeth	Kettenrad 14 zæhne	
14	25465030	Kædehjul 14 tdr.	Chain wheel 14 teeth	Kettenrad 14 zæhne	
15	53418080	Kædehjul 14 tdr.	Chain wheel 14 teeth	Kettenrad 14 zæhne	
16	00852125	Comer gear kpl. 1:1,437	Comer gear cpl. 1:1,437	Comer Getriebe kpl. 1:1,437	Pos. 18-22,24-35 25701400 stor roulet
17	00852126	Comer gear kpl. 1:1	Comer gear cpl. 1:1	Comer Getriebe kpl. 1:1	Pos. 18-21,23-32,34,64 25701000 lille roulet
18	00852127	Daksel	Cover	Deckel	
19	00852128	Skueglas	Control glass	Kontrolleglas	
20	01923102	Sætskrue	Screw	Schraube	M10x20 cadm.
21	00932035	Låsering	Ring	Ring	u-35
22	00852129	Spidshjul 23 tdr.	Bevel pinion 23 teeth	Kegelrad 23 zæhne	Kun stor roulet
23	00852130	Spidshjul 14 tdr.	Bevel pinion 14 teeth	Kegelrad 14 zæhne	Kun lille roulet
24	00931383	Passfeder	Key	Passfeder	10x8x35
25	00852131	Aksel	Shaft	Welle	
26	00509088	Simmering	Seal	Dichtung	35x72x10
27	00932272	Låsering	Ring	Ring	I-72
28	00500019	Kugleleje	Ball bearing	Kugellager	6207
29	00852132	Passkive	Washer	Scheibe	∅35x∅43
30	00852133	Afstandsring	Distance ring	Distanzbusche	
31	00500305	Konisk rulleleje	Taper roller bearing	Kegelrollenlager	30207
32	00852134	Gærhjul	Gear box	Getriebegehäuse	QB Goya 320
33	00852135	Aksel	Shaft	Welle	Kun stor roulet 3 rk.
34	00931363	Passfeder	Key	Passfeder	Bx7x25
35	00852136	Kronhjul	Crown wheel	Kronrad	Kun stor roulet
36	01923103	Sætskrue	Screw	Schraube	M10x25 cadm.
37	25438860	Kædehjul 15 tdr.	Chain wheel 15 teeth	Kettenrad 15 zæhne	
38	01905448	Pinolskrue	Pointed screw	Madenschraube	MSP 10x12 cadm.
39	00931366	Passfeder	Key	Passfeder	ABx7x40
40	26493410	Aksel	Shaft	Welle	
41	00500962	Flangeleje	Bearing	Lager	PCJ 30
42	01930728	Stålmøtrik	Nut	Mutter	M10 cadm.
43	00503296	Rullekæde 14 led	Chain 14 links	Kette 14 Glieder	Duplex 3/4"x7/16"
44	00503241	Samlæd	Joint link	Sammelglied	Duplex 3/4"x7/16"
45	00503045	Rullekæde 73 led	Chain 73 links	Kette 73 Glieder	3/4"x7/16" 4300 kg.
46	01924629	Bræddebolt	Bolt	Bolz	M16x80 cadm.
47	26472020	Akseltap	Shaft pin	Achszapfen	
48	00500875	Kugleleje	Ball bearing	Kugellager	RALE 30 NPPB
49	12435300	Kædehjul 23 tdr.	Chain wheel 23 teeth	Kettenrad 23 zæhne	
50	00931204	Drivkile	Key	Passfeder	BBx7x30



2662

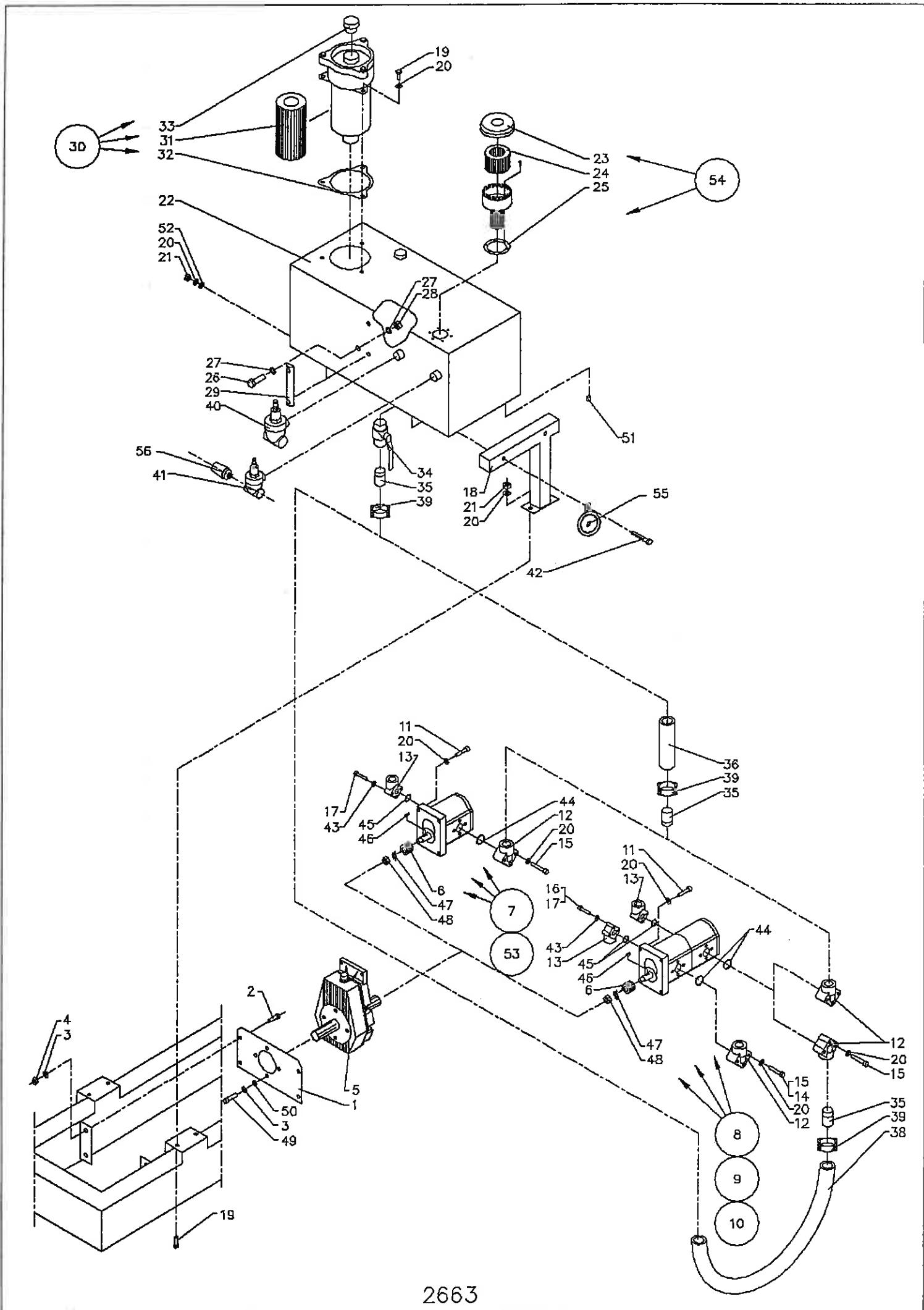


ROE-COMBINER
BEET-HARVESTER
RÜBEN-VOLLERNTER

T5

Transmission
Semi & fuldhydraulisk

Pos.nr.	Bestil.nr.	Beskrivelse	Description	Bezeichnung	Bemærkninger
Part no.	Plate no.				Remarks
Pos.nr.	Teil Nr.				Bemerkungen
51	25438950	Aksel	Shaft	Welle	
52	01920220	Maskerbolt	Bolt	Bolz	M10x120 cadm.
53	25314700	Skærm	Screen	Schirm	
54	26209900	Skærm	Screen	Schirm	
55	26471380	Gummiklods	Rubber block	Gummiklotz	
56	26466040	U-skærm	U-screen	U-schirm	
57	26315190	Midterste u-skærm	U-screen middle	U-schirm mitte	
58	01923101	Sætskrue	Screw	Schraube	M10x16 cadm.
59	00503005	Forkrøbbet led (svær)	Cranked link	Verkröpft glied	3/4"x7/16" simplex
60	00503004	Samleled lige (svær)	Joint link straight	Sammelglied gerade	3/4"x7/16" simplex
61	01930944	Fjederskive	Washer	Scheibe	8mm cadm.
62	26313180	Gearkassekonsol	Console	Konsole	
63	01922652	Stålbolt	Bolt	Bolz	M12x35 cadm.
64	00852137	Aksel	Shaft	Welle	Kun lille roulet 2 rk.
65	26438760	Kædehjul 15 tdr.	Chain wheel 15 teeth	Kettenrad 15 zaehne	
66	01930949	Fjederskive	Washer	Scheibe	16mm cadm.
67	01930732	Stålmøtrik	Nut	Mutter	M16 cadm.
68	01930945	Fjederskive	Washer	Scheibe	10mm cadm.
69	25461420	Skærmbeslag	Tension head f. screen	Schirmbeschlag	
70	01923077	Sætskrue	Screw	Schraube	M8x20 cadm.
71	01923120	Sætskrue	Screw	Schraube	M10x110 cadm.
72	01930905	Spændeskive	Washer	Scheibe	ø23xø11,5x2,5 cadm.
73	26488170	Kædehjul 14 tdr.	Chain wheel	Kettenrad	
74	26320660	Skærm	Screen	Schirm	
75	26322180	Mangentaksel	Shaft	Welle	
76	26322191	Skærm	Screen	Schirm	For enkelt pumpe
77	26322192	Skærm	Screen	Schirm	For dobbelt pumpe
78	00507065	Kobling	Coupling	Kuplung	450 NM
79	00507046	Gaffel	Fork	Gabel	
80	00507039	Kryds kpl.	Cross cpl.	Kreuz kpl.	
81	00600106	DBI dut	Plug	Propf	nr. 36 ø20
82	01930805	Stållåsemøtrik	Nut	Mutter	M12 cadm.
83	00507050	Pal m/fjeder	Pawl w.spring	Sperr m/feder	





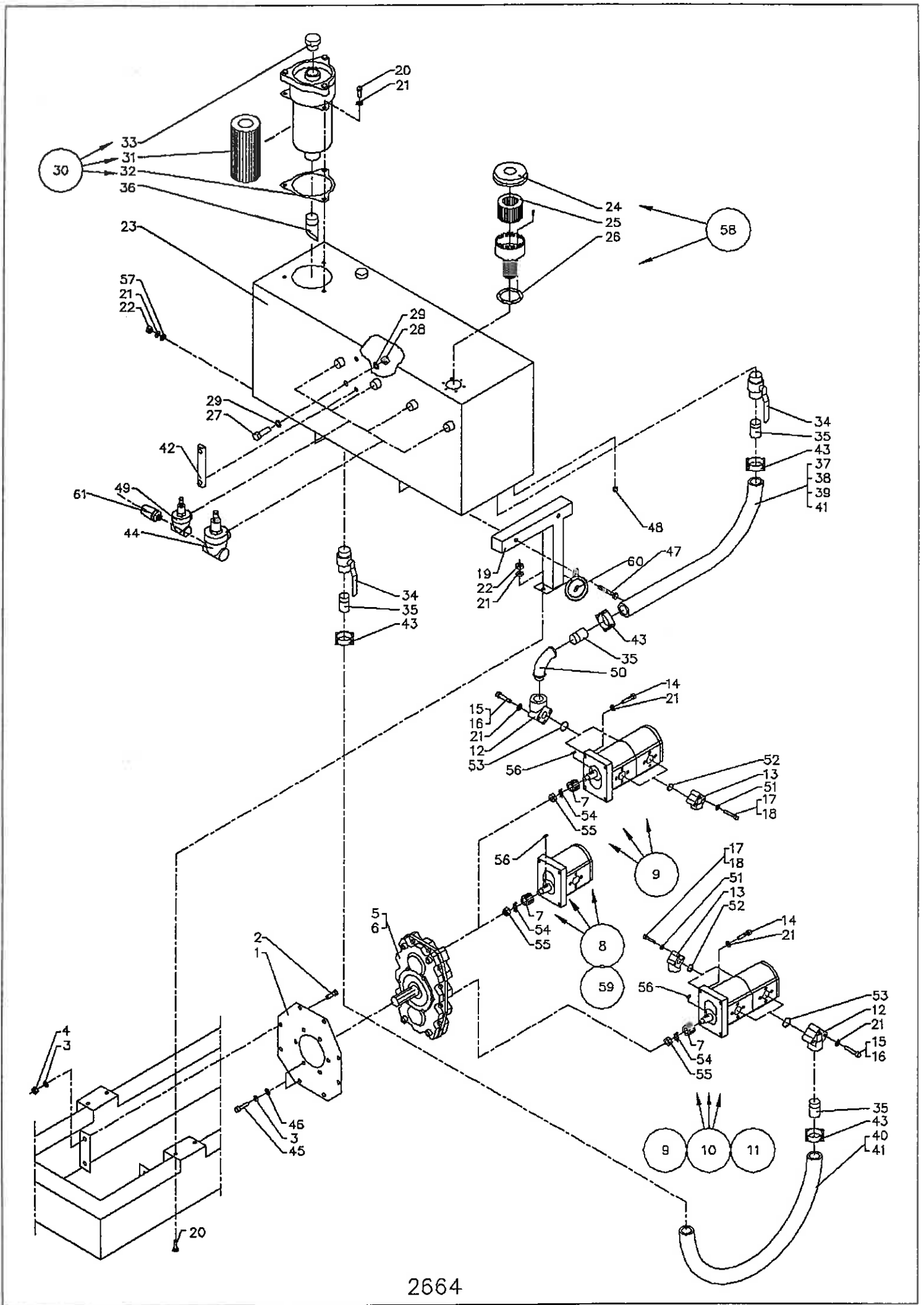
ROE-COMBINER

BEET-HARVESTER

RÜBEN-VOLLERNTER

T5Pumpeanlæg
Semihydraulisk

Pos.nr.	Bestil.nr.	Betegnelse	Description	Bezeichnung	Bemærkninger
Part no.	Plate no.				Remarks
Pos.nr.	Teil Nr.				Bemerkungen
1	26318710	Plade	Plate	Platte	
2	01922652	Stålbolt	Bolt	Bolz	M12x35 cadm.
3	01930947	Fjederskive	Washer	Scheibe	12mm cadm.
4	01930805	Stållåsemøtrik	Locknut	Selbstsichmutter	M12 cadm.
5	00851106	Traktorgear	Gear	Getriebe	MPE3/AP/M/M/3
6	00851151	Splinebøsning	Splinedbush	Keilbüschchen	MD 3/18
7	00851202	Pumpe	Pump	Pumpe	CPL33D Pos. 46-48
8	00851203	Pumpe 2 rækket slagleafopper	Twinpump	Dobbelt pumpe	CPL 33/L33D Pos. 46-48
9	00851205	Pumpe 3 rækket slagleafopper	Twinpump	Dobbelt pumpe	CPL 46/L33D Pos. 46-48
10	00851204	Pumpe m båndafopper	Twinpump	Dobbelt pumpe	CPL 33/L28D Pos. 46-48
11	01905553	Unbracoskrue	Screw	Schraube	MC 10x45 cadm.
12	00851254	Flange	Flanged	Flanschen	1" PR 3/100
13	00851255	Flange	Flanged	Flanschen	3/4" PR 2/34
14	01905555	Unbracoskrue	Screw	Schraube	MC 10x55 cadm.
15	01905556	Unbracoskrue	Screw	Schraube	MC 10x60 cadm.
16	01905537	Unbracoskrue	Screw	Schraube	MC 8x40 cadm.
17	01905538	Unbracoskrue	Screw	Schraube	MC 8x45 cadm.
18	26487020	Ben	Tanksupport	Tankunterstütze	
19	01923104	Sætskrue	Screw	Schraube	M10x30 cadm.
20	01930945	Fjederskive	Washer	Scheibe	10mm cadm.
21	01930706	Møtrik	Nut	Mutter	M10 cadm.
22	26320590	Olietank	Oil tank	Öltank	QB T1000 10W/30 BOL
23	00851240	Låg			
24	00851244	Filterindsats	Replacement filter	Filter einsetz	
25	00851245	Pakning	Gasket	Packung	
26	01923202	Sætskrue	Screw	Schraube	M16x30 cadm.
27	00851290	Bounded seal	Bounded seal	Dichtungsring	3/8" RG
28	01930710	Møtrik	Nut	Mutter	M16 cadm.
29	00851242	Oliestandglas kpl.	Oil level glass cpl.	Ölstand kpl.	HCV-127/T
30	00851284	Returfilter kpl.	Return filter cpl.	Rückleitung kpl.	PI 1844/180-11 mic 10 Pos. 31-33
31	00851286	Filterindsats	Replacement filter	Filter einsetz	
32	00851241	Pakning	Gasket	Packung	
33	00851291	Plastprop	Plastic plug	Plastikpropfen	
34	00702364	Kuglehane	Ball valve	Kugelhahn	1"
35	26487190	Nippelrør	Nipple pipe	Nippelrohr	
36	00851939	Sugeslange	Hose	Schlauch	180mm
37	00851943	Sugeslange	Hose	Schlauch	440mm
38	00851948	Sugeslange	Hose	Schlauch	800mm
39	00851990	Slangebånd	Hose ring	Schlauch ring	20-1-2-50/CB 050
40	00702400	Sikkerhedsventil	Pressure relief valve	Drück regeler ventile	UMPX 20/3-63
41	00702386	Sikkerhedsventil	Pressure relief valve	Drück regeler ventile	VMP 10/3
42	01920214	Maskinbolt	Bolt	Bolz	M10x70 cadm.
43	01930944	Fjederskive	Washer	Scheibe	8mm cadm.
44	00700430	O-ring	O-ring	O-ring	ø22,75x3,53
45	00700429	O-ring	O-ring	O-ring	ø22x2,62
46	00931810	Skivefeder	Disk spring	Scheibenfeder	3PA 4x7,5
47	00851252	Låseblik	Lock plate	Sicherungsbleche	3PA
48	00930044	Møtrik	Nut	Mutter	3PA M14x1,5
49	01905583	Unbracoskrue	Screw	Schraube	MC12x30 cadm.
50	01930907	Spændeskive	Washer	Scheibe	12mm cadm.
51	24416790	Rørprop	Pipe plug	Rohrpropfen	1/2" RG
52	01930905	Spændeskive	Washer	Scheibe	10mm cadm.
53	00851206	Pumpe båndafopper	Twinpump	Dobbelt pumpe	CPL 28D
54	00851243	Luftfilter kpl.	Air filter cpl.	Luftfilter kpl.	PI 0126 Pos. 23-25
55	00861441	Tudehorn	Horn	Hupen	
56	00861442	Pressostat m/gummihatte	Pressostat	Pressostat	



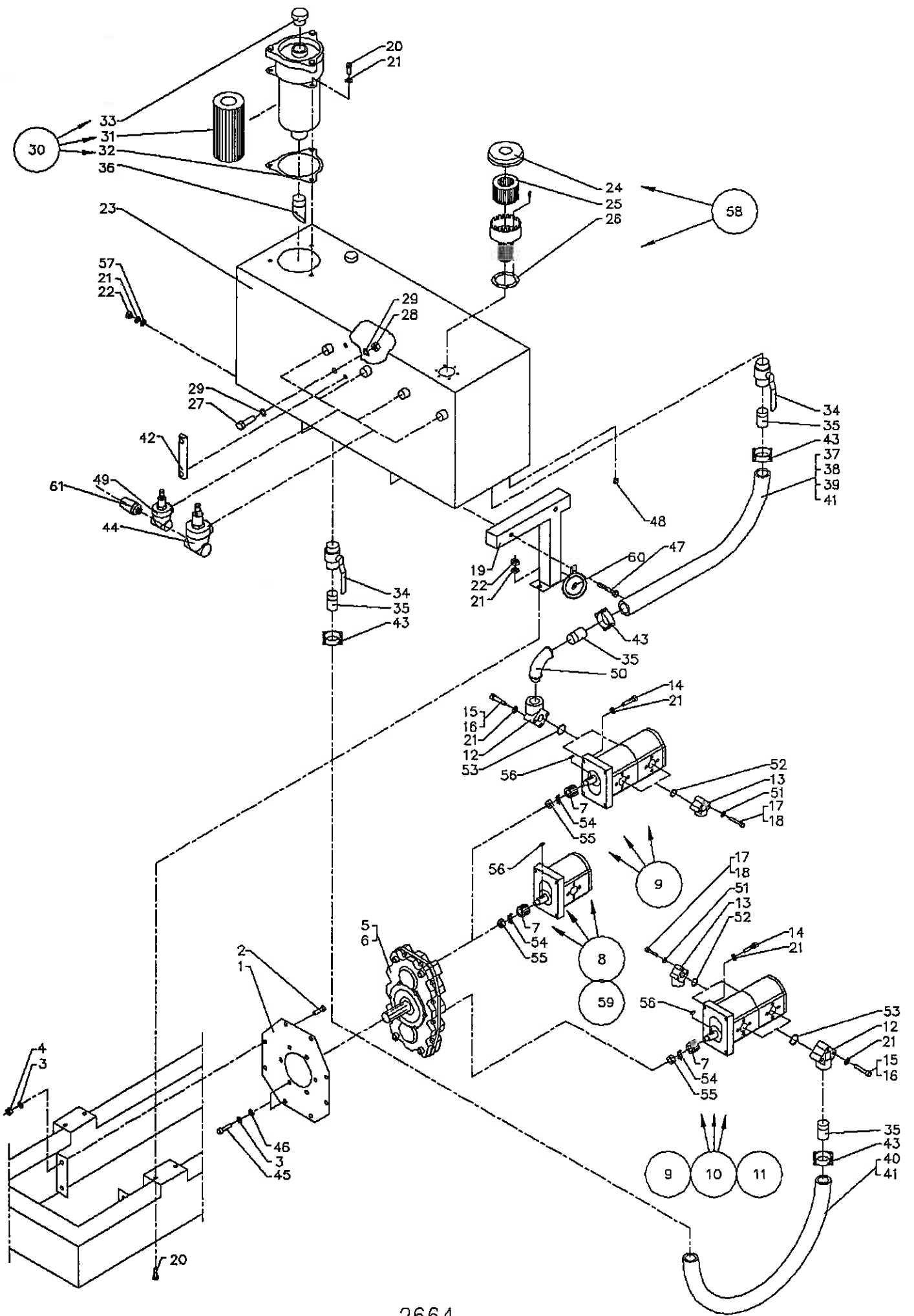


ROE-COMBINER
BEET-HARVESTER
RÜBEN-VOLLERNTER

T5

Pumpeanlæg
Fuldhdraulisk

Pos.nr. Part no. Pos.nr.	Bestil.nr. Plate no. Teil Nr.	Benevnelse	Description	Bezeichnung	Bemærkninger Remarks Bemerkungen
1	26320790	Plade	Plate	Platte	
2	01922652	Stålbolt	Bolt	Bolz	M12x35 cadm.
3	01930947	Fjederskive	Washer	Scheibe	12mm cadm.
4	01930805	Stållåsemøtrik	Lock nut	Selbatsich Mutter	M12 cadm.
5	00851107	Dobbelt traktorgear	Gear	Getriebe	MPD2-3-M-1-1,5 1000 o/min
6	00851108	Dobbelt traktorgear	Gear	Getriebe	MPD2-3-M-1-3 540 o/min
7	00851151	Splinebøsning	Splinedbush	Keilbüschen	MO 3/18
8	00851202	Pumpe u/aftopper	Pump	Pumpe	CPL 33D Pos. 54-55
9	00851203	Pumpe 2 rk slagle.	Twinpump	Dobbeltpumpe	CPL 33/L33D Pos. 54-56
10	00851204	Pumpe båndaft.	Twinpump	Dobbeltpumpe	CPL 33/L28D Pos. 54-56
11	00851205	Pumpe 3 rk slagle.	Twinpump	Dobbeltpumpe	CPL 46/L33D Pos. 54-56
12	00851254	Flange	Flanged	Flanschen	1" PR 3/100
13	00851255	Flange	Flanged	Flanschen	3/4" PR 2/34
14	01905553	Unbracoskrue	Screw	Schraube	MC 10x45 cadm.
15	01905555	Unbracoskrue	Screw	Schraube	MC 10x55 cadm.
16	01905556	Unbracoskrue	Screw	Schraube	MC 10x60 cadm.
17	01905537	Unbracoskrue	Screw	Schraube	MC 8x40 cadm.
18	01905538	Unbracoskrue	Screw	Schraube	MC 8x45 cadm.
19	26487020	Ben	Tanksupport	Tankunterstütze	
20	01923104	Sætskrue	Screw	Schraube	M10x30 cadm.
21	01930945	Fjederskive	Washer	Scheibe	10mm cadm.
22	01930705	Møtrik	Nut	Mutter	M10 cadm.
23	26320560	Olietank	Oil tank	Öltank	QB T1000x10W/30 150L
24	00851240	Låg			
25	00851244	Filterindsats	Replacement filter	Filter einsatz	
26	00851245	Pakning	Gasket	Packung	
27	01923202	Sætskrue	Screw	Schraube	M16x30 cadm.
28	01930710	Møtrik	Nut	Mutter	M16 cadm.
29	00851290	Bounded seal	Bounded seal	Dichtungsring	3/8" RG
30	00851284	Returfilter kpl.	Return filter cpl.	Rückflussfilter kpl.	PI 1844/180-11mic10 Pos. 31-33
31	00851286	Filterindsats	Replacement filter	Filter einsatz	
32	00851241	Pakning	Gasket	Packung	
33	00851291	Plæstprop	Plastic plug	Plastikpropfen	
34	00702364	Kuglehane	Ball valve	Kugelhahn	1"
35	26487190	Nippelrør	Nipple pipe	Nippelrohr	
36	26487010	Rør	Pipe	Rohr	
37	00851945	Sugeslange	Hose	Schlauch	230mm
38	00851946	Sugeslange	Hose	Schlauch	400mm
39	00851943	Sugeslange	Hose	Schlauch	440mm
40	00851947	Sugeslange	Hose	Schlauch	730mm
41	00851941	Sugeslange	Hose	Schlauch	950mm
42	00851242	Oliestandsglas kpl.	Oil level glass cpl.	Ölstand kpl.	HCV-127/T
43	00851990	Slangebånd	Hose ring	Schlauch ring	20-1-2-50/CB 050
44	00702400	Sikkerhedsventil	Pressure relief valve	Drück regeler ventile	VMPX 20/3-63
45	01905583	Unbracoskrue	Screw	Schraube	MC 12x30 cadm.
46	01930907	Spændeskive	Washer	Scheibe	12mm cadm.
47	01920214	Maskinbolt	Bolt	Bolz	M10x70 cadm.
48	24416790	Rørprop	Pipe plug	Rohrpropfen	1/2" RG
49	00702386	Sikkerhedsventil	Valve	Ventil	VMP 10/3
50	00702941	Vinkelforskrøning 90°	Bend 90°	Krümmer 90°	1" indiv. RG - udv. RG





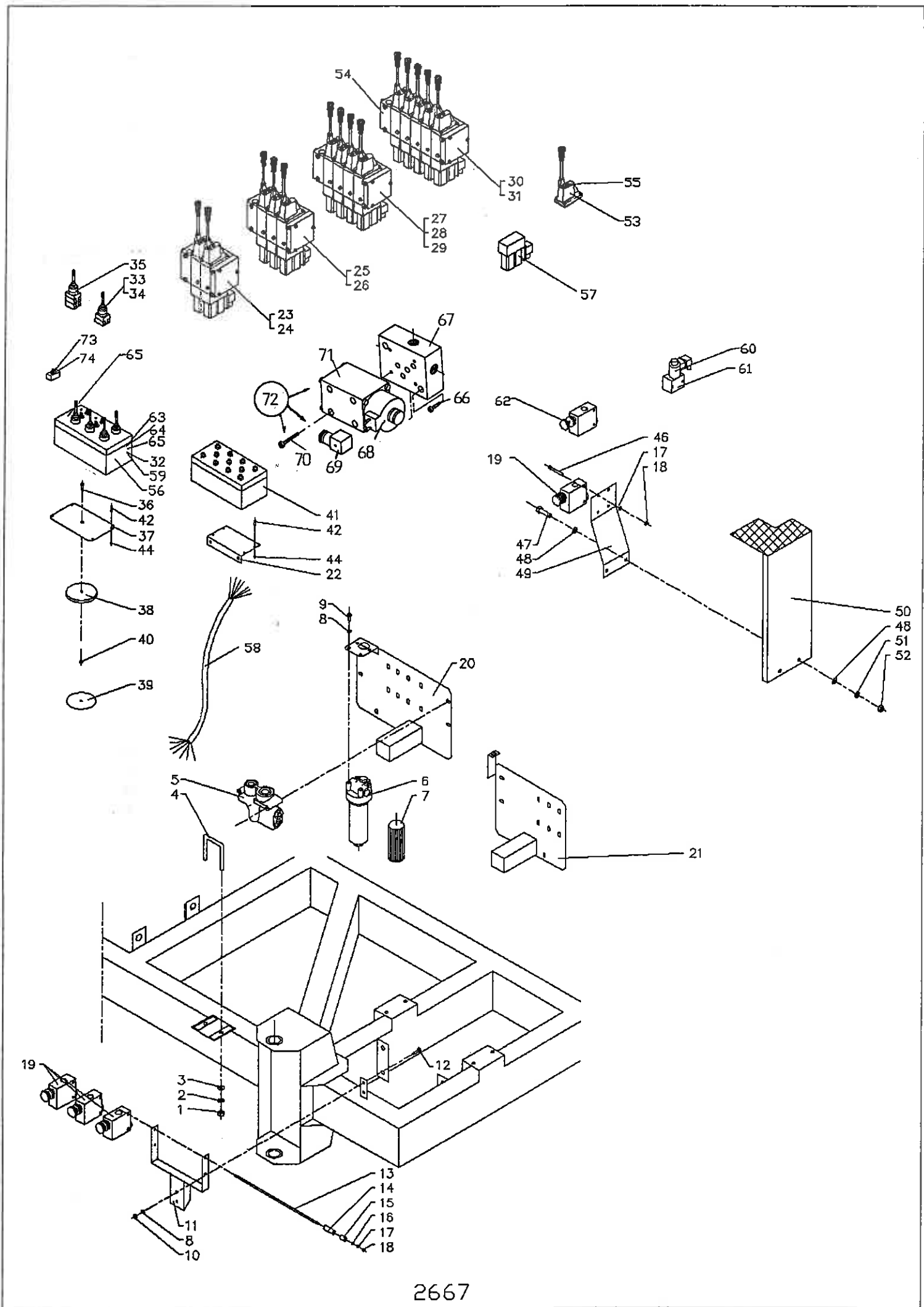
ROE-COMBINER

BEET-HARVESTER

RÜBEN-VOLLERNTER

T5Pumpeanlæg
Fuldhydraulisk

Pos.nr.	Bestil.nr.	Betegnelse	Description	Bezeichnung	Bemærkninger
Part no.	Plate no.				Remarks
Pos.nr.	Teil Nr.				Bemerkungen
51	01930944	Fjederskive	Washer	Scheibe	8mm cadm.
52	00700429	O-ring	O-ring	O-ring	ø22x2,62
53	00700430	O-ring	O-ring	O-ring	ø22,75x3,53
54	00851252	Låseblik	Lock plate	Sicherungsbleche	3PA
55	00930044	Møtrik	Nut	Mutter	3PA M14x1,5
56	00931810	Skivefeder	Disc spring	Scheibe feder	3PA 4x7,5
57	01930905	Spændeskive	Washer	Scheibe	10mm cadm.
58	00851243	Luftfilter kpl	Air filter cpl	Luftfilter kpl.	PI 0125 Pos. 24-25
59	00851206	Pumpe båndeftopper	Twinpump	Dobbelt pumpe	CPL 28D
60	00861441	Tudehorn 12v	Horn 12v	Hupen 12v	
61	00861442	Pressostat m/gummihætte	Pressostat	Pressostat	





ROE-COMBINER

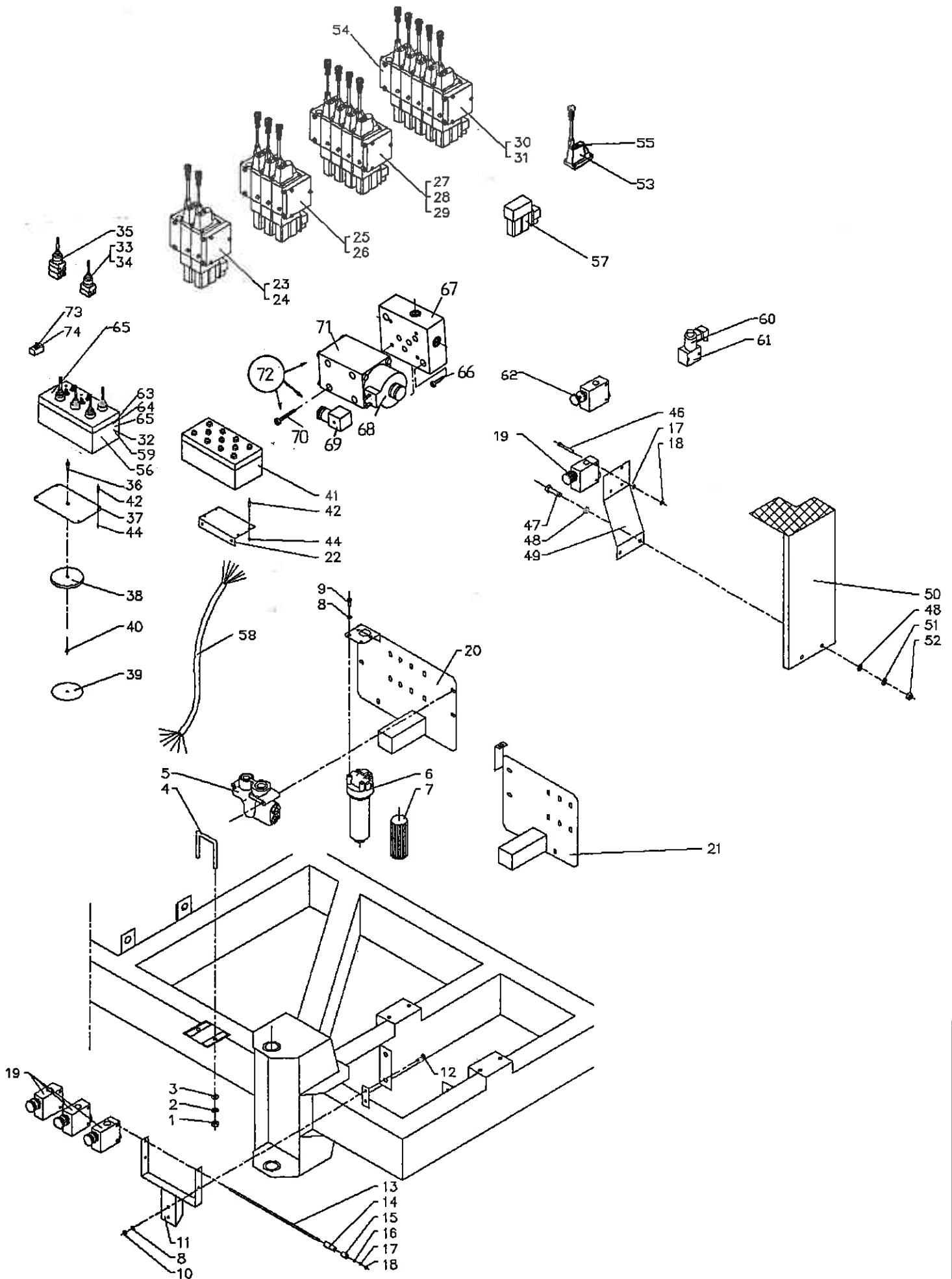
BEET-HARVESTER

T5

RÜBEN-VOLLERNTER

El-ventiler

Pos.nr. Part no. Pos.nr.	Bestil.nr. Plate no. Teil Nr.	Beskrivelse	Description	Bezeichnung	Bemærkninger Remarks Bemerkungen
1	01930730	Stålmøtrik	Nut	Mutter	M12 cadm.
2	01930947	Fjederskive	Washer	Scheibe	12mm cadm.
3	01930907	Skive	Washer	Scheibe	12mm cadm.
4	26495450	Spændebøjle	Clamp	Bügel	
5	00702320	Ventil	Valve	Ventil	OLS 150
6	00851268	Trykfilter kpl.	Filter cpl.	Filter kpl.	PI 3608-11
7	00851269	Patron	Filter	Filter	PI 1108 10 micr
8	01930944	Fjederskive	Washer	Scheibe	8mm cadm.
9	01923076	Stålsætskrue	Screw	Schraube	M8x16 cadm.
10	01930705	Møtrik	Nut	Mutter	M8 cadm.
11	26493090	Bøjle	Clamp	Bügel	
12	01924051	Brædebolt	Bolt	Bolz	M8x20 cadm.
13	26487120	Stang	Bar	Stange	
14	26487130	Bøsning	Bush	Busche	
15	26487140	Bøsning	Bush	Busche	
16	01930903	Skive	Washer	Scheibe	6mm cadm.
17	01930943	Fjederskive	Washer	Scheibe	6mm cadm.
18	01930704	Møtrik	Nut	Mutter	M6 cadm.
19	00702387	Flowventil m/klik	Flowvalve	Flowventil	VPR-2-U-MG12
20	26321230	Ventilplade	Valveplate	Ventilplatte	Kun m/Rulletank
21	26321210	Ventilplade	Valveplate	Ventilplatte	Kun m/Tiptank
22	26492620	Plade	Plate	Platte	
23	00702260	Ventil	Valve	Ventil	GVG157N0097
24	00702261	Ventil	Valve	Ventil	GVG157N0308
25	00702262	Ventil	Valve	Ventil	GVG157N0094
26	00702263	Ventil	Valve	Ventil	GVG157N0098
27	00702264	Ventil	Valve	Ventil	GVG157N0095
28	00702265	Ventil	Valve	Ventil	GVG157N0135
29	00702266	Ventil	Valve	Ventil	GVG157N0302
30	00702267	Ventil	Valve	Ventil	GVG157N0307
31	00702268	Ventil	Valve	Ventil	GVG157N1232
32	00861711	Styrebox kpl. tiptank	Kontrolbox Tippingtank	Kontrollbox Kipbunker	
33	00861706	Kontroler-lås	Kontroler-lock	Kontroller-schloss	
34	00861707	Kontroler-fjeder	Kontroler-spring	Kontroller-feder	
35	00861708	Kontroler-dobbelt	Kontroler-twin	Kontroller-dobbelt	
36	01925162	Rundhoved maskinskrue	Screw	Schraube	M6x12 cadm.
37	26321910	Plade	Plate	Platte	
38	00861705	Holdemagnet	Magnet	Magnet	510680 ø80
39	26495690	Plade	Plate	Platte	
40	01930801	Låsemøtrik	Nut	Mutter	M6 cadm.
41	00861712	Monteringsbox	Box	Box	
42	01925125	Rundhoved maskinskrue	Screw	Schraube	M4x16 cadm.
43					
44	01930702	Møtrik	Nut	Mutter	M4 cadm.
45					
46	01923059	Stålsætskrue	Screw	Schraube	M6x55 cadm.
47	01920209	Maskinbolt	Bolt	Bolz	M10x45 cadm.
48	01930905	Spændeskive	Washer	Scheibe	10mm cad.
49	26487650	Plade	Plate	Platte	
50	26497610	Skærm	Screen	Schirm	



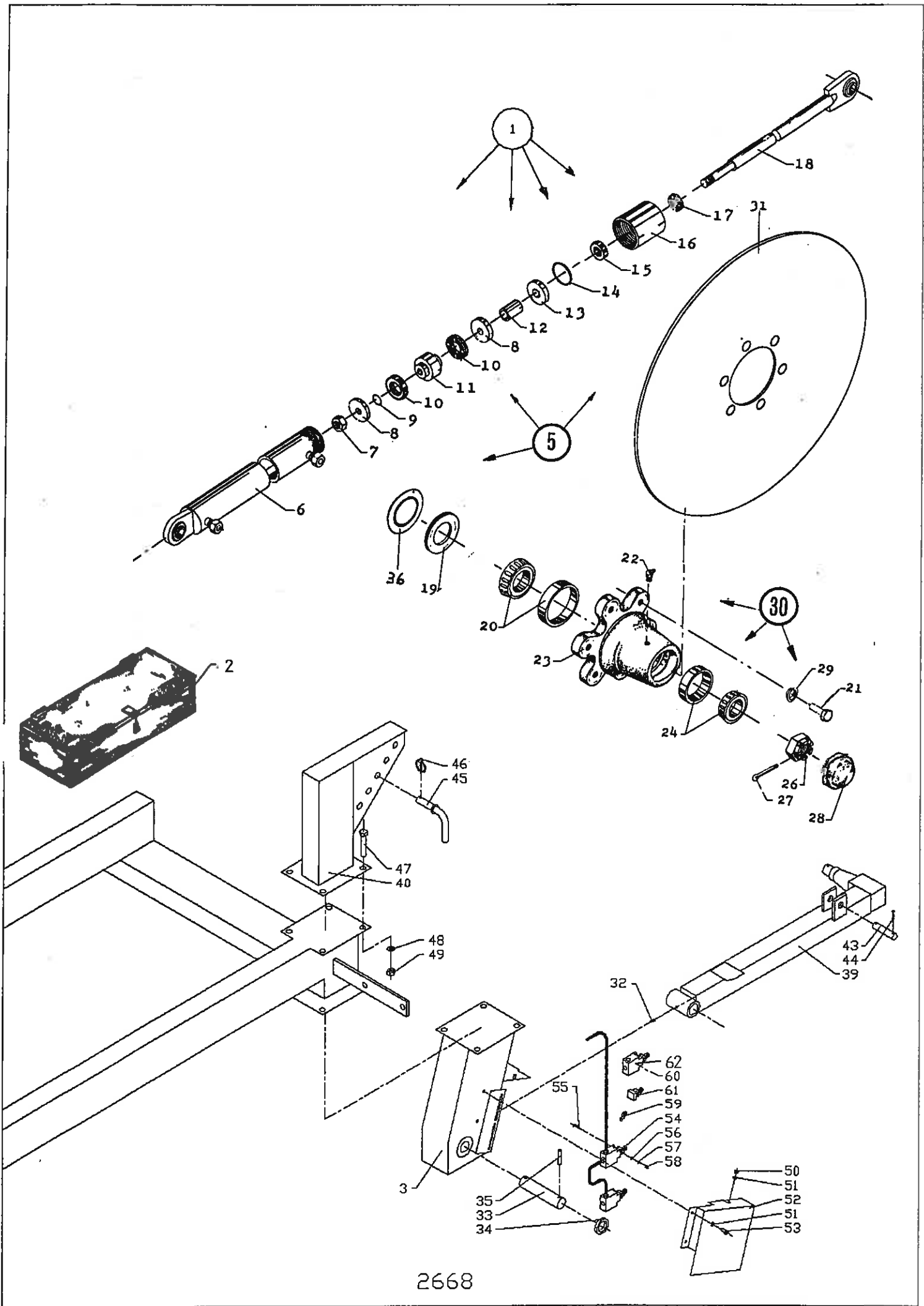


ROE-COMBINER
BEET-HARVESTER
RÜBEN-VOLLERNTER

T5

El-ventiler

Pos.nr.	Bestil.nr.	Beskrivelse	Description	Bezeichnung	Bemærkninger
Part no.	Plate no.				Remarks
Pos.nr.	Teil Nr.				Bemerkungen
51	01930945	Fjederskive	Washer	Scheibe	10mm cadm.
52	01930728	Stålmøtrik	Nut	Mutter	M10 cadm.
53	00702019	Håndtagshus	Handle	Handgriff	
54	00702020	Closed center	Closed center	Closed center	
55	00702021	Skruer + møtrik	Screw + nut	Schraube + mutter	
56	00861710	Sikring	Safety catch	Sicherung	ø5x20 B,3A
57	00702022	El-modul	El-modul	El-modul	
58	00861713	Ledning for el. box	El-wire for box	El-leitung für box	
59	00861714	Styrebox rulletank	Kontr.box unloadingtank	Kontr.box rollbodentank	
60	00702213	Elektroventil	Valve	Wentil	SV-21-0-n-12DG
61	00702208	Ventilhus	Valve	Wentil	Y 12-1264
62	00702401	Flowventil	Flowvalve	Flowwentil	VPR-2-U-12
63	00861210	Hjælperelæ	Auxiliary relay	Hilfs relais	4RA 003510 087 12v
64	00861440	Timer	Timer	Timer	XM-D1
65	00861211	Omskiftarelæ	Switch	Wechseln relais	4RD 003520 081 12v
66	01905538	Unbracoskrue	Cap screw	Unbrakoschraube	MC8x45 cadm.
67	00702310	Montageplade	Plate	Platte	HSB-1004-S
68	00702303	El-modul	El-modul	El-Modul	
69	00702302	Kabelsko	Clip	Kabelschuh	
70	01905523	Unbracoskrue	Cap screw	Unbrakoschraube	MC6x40 cadm.
71	00702301	Magnetventil	Valve	Wentil	DKS 1614-10 12DC
72	00702300	Magnetventil kpl.	Valve cpl.	Wentil Kpl.	Pos. 66-71
73	00861716	Vippekontakt	Switch	Kontakt	2-polet
74	00861717	Vippekontakt	Switch	Kontakt	3-polet





ROE-COMBINER

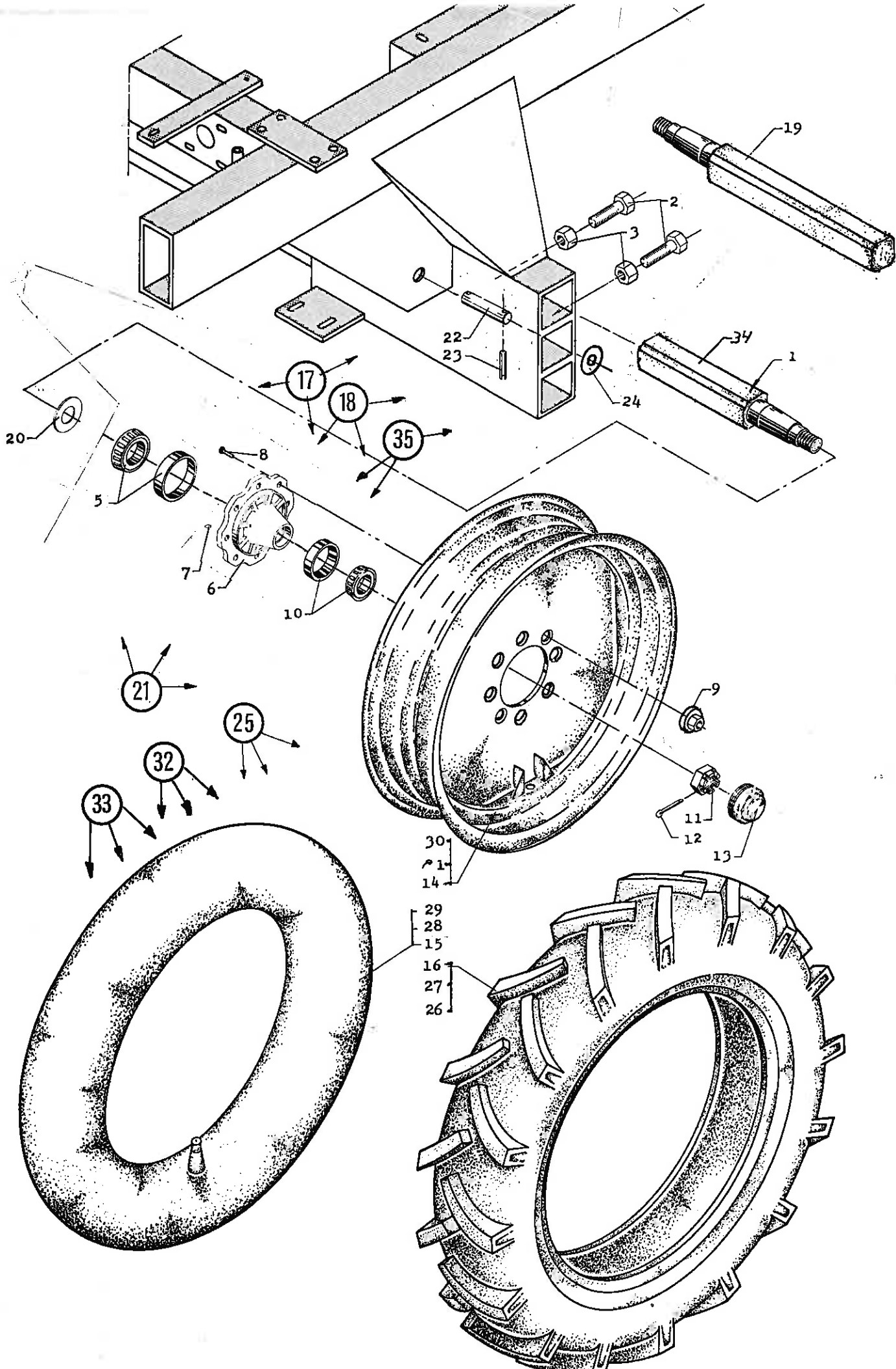
BEET-HARVESTER

RÜBEN-VOLLERNTER

T5

Styreskive

Pos.nr.	Bestil.nr.	Benavnelse	Description	Bezeichnung	Bemærkninger
Part no.	Plate no.				Remarks
Pos.nr.	Teil Nr.				Bemerkungen
1	26105180	Styreskive El kpl.	Washer El cpl.	Scheibe El kpl.	Pos. 3,5-51
2	23303680	Reservedelskasse	Spare parts box	Ersatzteilkasten	
3	26208972	Armkonsol	Armconsole	Armkonsole	Kun m/E1
4					
5	26212690	Løftecylinder kpl.	Cylinder cpl.	Zylinder Kpl.	Pos. 6-18
6	26319970	Cylinderrør	Cylinder	Zylinder	
7	01930809	Låsemøtrik	Nut	Mutter	M20 cadm.
8	23411320	Skive	Washer	Scheibe	
9	00700420	O-ring	O-ring	O-ring	∅19,2x3
10	00700041	Nutring	Sleeve	Manschette	60x40x12
11	23411330	Stempel	Piston	Kolben	
12	25438550	Bøsning	Bush	Busche	
13	26485340	Skive	Washer	Scheibe	
14	00700479	O-ring	O-ring	O-ring	∅54,2x5,7
15	00700030	Nutring	Sleeve	Manschette	AUN 30x45x10
16	26485330	Omløber	Union nut	Überwurfmutter	
17	00700230	Afstryger	Scraper	Abstreicher	AUAS 30x40x7/10
18	25465860	Stempelstang	Rod	Stange	
19	00509200	Olietætningssring	Oil tightening ring	Öldichtungsring	70/100/10
20	00500309	Konisk rulleleje	Taper roller bearing	Kegelrollenlager	30211
21	00800188	Navbolt	Hub bolt	Achsbolzen	M18x2,5x47,5 El-galv.
22	00501852	Smørenippel	Grease fitting	Schmiernippel	H1A 6mm
23	00800293	Navhus	Hub	Nabe	L-55-6
24	00500335	Konisk rulleleje	Taper roller bearing	Kegelrollenlager	LM102949/910
26	01930162	Kronemøtrik	Slotted nut	Kronemutter	M36x1,5 cadm.
27	00910807	Split	Split	Splint	∅6,3x53
28	00800237	Navkapsel	Hub cap	Achskapsel	
29	00930420	Fjederskive konisk	Spring washer	Federscheibe	
30	00800964	Nav kpl.	Hub cpl.	Nabe Kpl.	L-55-6
31	25308860	Styreskive	Washer	Scheibe	
32	00501853	Smørenippel	Grease fitting	Schmiernippel	H1A 8mm
33	25455480	Splitbolt	Cotter bolt	Splintzapfen	
34	25410881	Skive	Washer	Scheibe	
35	00911675	Rørstift	Tube pin	Rohrstift	∅10x55
36	00800297	Tætningssplade	Tightening plate	Dichtungsplatte	∅70/99
39	26213170	Arm	Arm	Arm	
40	26321850	Cylinderbeslag	Cylinder bar	Zylinderbeschlag	
43	23411230	Splitbolt	Cotter bolt	Splintzapfen	
44	00910763	Split	Split	Splint	∅5x35
45	26492400	Låsenagle	Bolt	Zapfen	
46	00910975	Ringsplit	Split	Splint	∅4,5 cadm.
47	01922702	Stålbolt	Screw	Schraube	M16x40 cadm.
48	01930949	Fjederskive	Washer	Scheibe	16mm cadm.
49	01930732	Stålmøtrik	Nut	Mutter	M16 cadm.
50	01930705	Møtrik	Nut	Mutter	M8 cadm.
51	01930944	Fjederskive	Washer	Scheibe	8mm cadm.
52	26492690	Skærm	Screen	Schirm	Kun m/E1
53	01923076	Sætskrue	Screw	Schraube	M8x15 cadm.
54	00861284	Endestop kpl.	Switch	Swits	XCK-M515
55	01923041	Sætskrue	Screw	Schraube	M5x15 cadm.
56	01930902	Spandeskive	Washer	Scheibe	∅5 cadm.
57	01930942	Fjederskive	Washer	Scheibe	5mm cadm.
58	01930703	Møtrik	Nut	Mutter	M5 cadm.
59	00861281	Arm med rulle	Arm with roller	Arm mit roller	ZCK-Y31
60	00861285	Endestop løs	Switch	Swits	XCK-M515
61	00861286	Betjeningshoved	Serverhead	Bedienungskopf	ZCK-D15
62	00861288	Kontakt sæt	Switch	Swits	





ROE-COMBINER

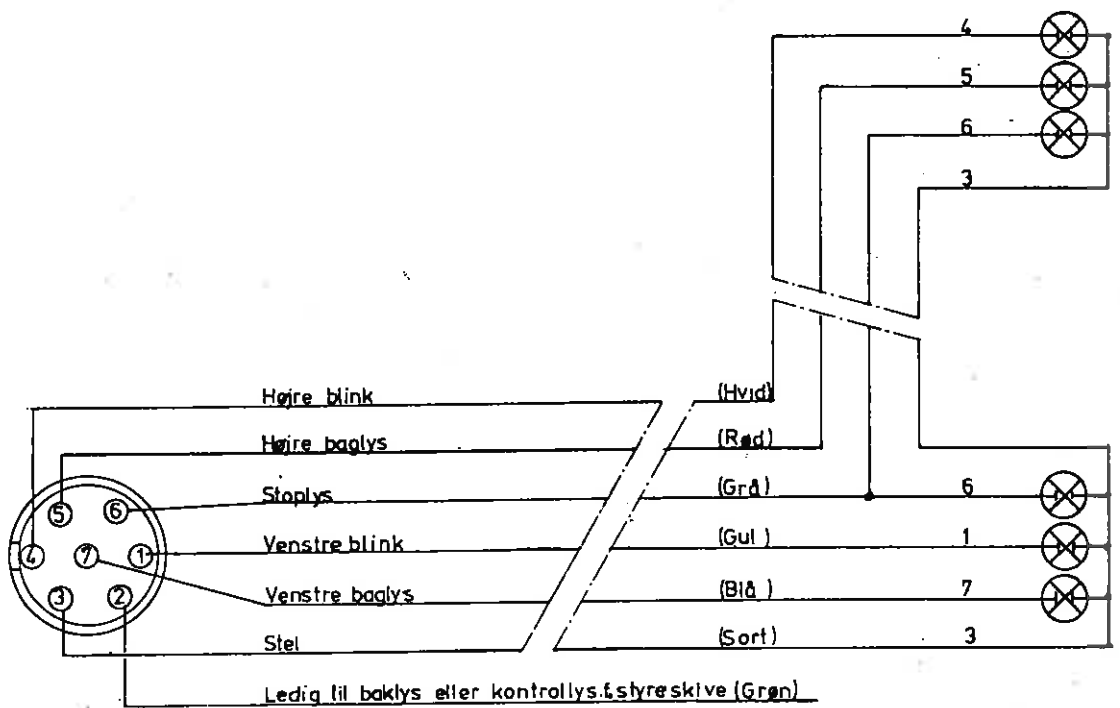
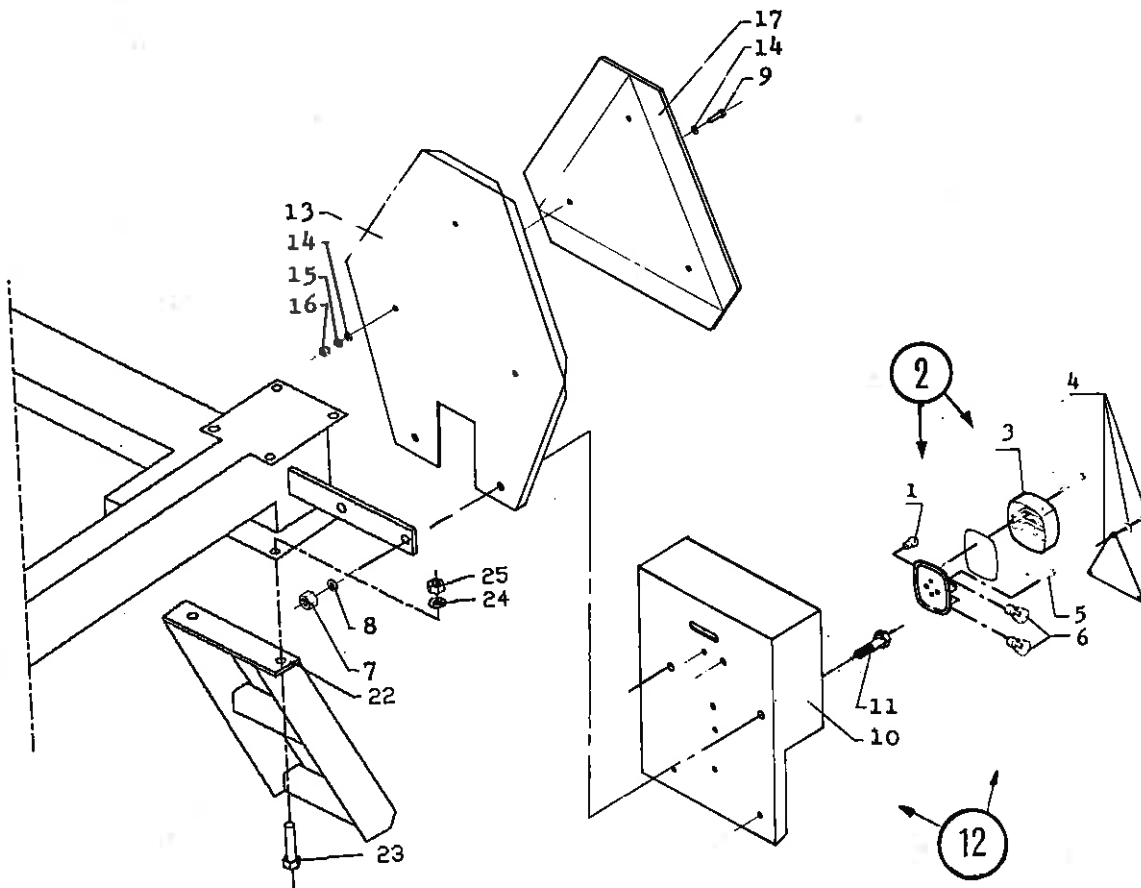
BEET-HARVESTER

T5

RÜBEN-VOLLERNTER

Hjul

Pos.nr.	Bestil.nr.	Betegnelse	Description	Bezeichnung	Bemærkninger
Part no.	Plate no.				Remarks
Pos.nr.	Teil Nr.				Bemerkungen
1	26213532	Hjulaksel venstre	Wheel axle left	Radwelle links	Total: L=780 80x80 Fri: L=614
2	01923230	Satskrue	Set screw	Setzschraube	M20x55 cadm.
3	01930711	Møtrik	Nut	Mutter	M20 cadm.
4					
5	00500311	Konisk rulleleje	Taper roller bearing	Kegelrollenlager	30213
6	00800171	Nav	Hub	Nabe	HDL 65-8 M20
7	00501852	Smørenippel	Grease fitting	Schmiernippel	H1A 6mm
8	00800189	Hjulbolt	Bolt	Bolz	M20x1,5x5,5
9	00800194	Møtrik	Nut	Mutter	M20x1,5
10	00500308	Konisk rulleleje	Taper roller bearing	Kegelrollenlager	30210
11	01930157	Kronemøtrik	Nut	Mutter	M45x3
12	00910804	Split	Split	Splint	ø6x50
13	00800238	Navkapsel	Hub cap	Achskapsel	
14	00800042	Fælg	Rim	Felge	DW 14-30 (30175)
15	00800142	Slange	Tube	Schlauch	16.9/14-30
16	00800089	Dæk	Tyre	Reifen	16.9/14-30 8 lags
17	00800952	Nav kpl. venstre	Hub cpl. left	Nabe kpl. links	med aksel Pos. 1,4-13,20
18	00800959	Nav kpl. højre	Hub cpl. right	Nabe kpl. rechts	med aksel Pos. 4-13,19,20
19	26213531	Hjulaksel højre	Wheel axle right	Radwelle rechts	Total: L=980 Fri: L=814 80x80
20	00800291	Tætningsplade	Tightening plate	Dichtungsplatte	120/65
21	00800951	Nav kpl.	Hub cpl.	Nabe kpl.	Uden aksel Pos. 4-13,20
22	25440800	Splitbolt	Bolt	Bolz	
23	00911574	Rørstift	Pin	Stift	ø10x50
24	01930914	Spændeskive	Washer	Scheibe	ø62xø31x3 cadm.
25	00800915	Hjul kpl.	Wheel cpl.	Rad kpl.	Pos. 14-16
26	00800057	Dæk	Tyre	Reifen	23.1x26 8 lag
27	00800058	Dæk	Tyre	Reifen	600/60x30 8 lag
28	00800116	Slange	Tube	Schlauch	23.1x26
29	00800117	Slange	Tube	Schlauch	600/60x30
30	00800009	Fælg	Rim	Tube	DW 20x26 (26315)
31	00800010	Fælg	Rim	Tube	DW 20x30,5
32	00800916	Hjul kpl.	Wheel cpl.	Rad kpl.	Pos. 26,28,30
33	00800917	Hjul kpl.	Wheel cpl.	Rad kpl.	Pos. 27,29,31
34	26213533	Hjulaksel venstre	Wheel axle left	Radwelle links	Total: L=680 80x80 Fri: L=514
35	00800963	Nav kpl. venste	Hub cpl. left	Nabe kpl. links	med aksel Pos. 34,4-13,20





BEET-HARVESTER
RÜBEN-VOLLERNTER

T5

Lys

Pos.nr.	Bestil.nr.	Benævnelse	Description	Bezeichnung	Bemærkninger
Part no.	Plate no.				Remarks
Pos.nr.	Teil Nr.				Bemerkungen
1	00861100	Pære	Bulb	Birne	12V 10W
2	00861001	Lygte kpl.	Light cpl.	Scheinwerfer kpl.	Pos. 1,3,5,6
3	00861002	Lygteglas	Lamp glass	Scheinwerferglass	
4	00861051	Reflex trekant	Reflecting triangle	Dreieckiger Reflex	175x175x175mm
5	01925145	Skruer for lygte	Screw for light	Schraube für Scheinw.	M5x20 cadm.
6	00861102	Pære	Bulb	Birne	12V 21W
7	01930708	Møtrik	Nut	Mutter	M12 cadm.
8	01930947	Fjederskive	Washer	Scheibe	12mm cadm.
9	01923041	Sætskrue	Set screw	Setzschraube	M5x16 cadm.
10	24311310	Lygtekasse	Light box	Scheinwerferkasten	
11	01923153	Sætskrue	Set screw	Setzschraube	M12x30 cadm.
12	24311320	Lygtesæt kpl. (opgiv modelnr.)	Light box cpl. (Please state mod. no.)	Scheinwerferkasten kpl. (Bitte mod. nr. aufgeb.)	Pos. 1-6,10
13	25211920	Plade	Plate	Platte	
14	01930902	Spændeskive	Washer	Scheibe	∅13x∅5,5x1,25 cadm.
15	01930942	Fjederskive	Washer	Scheibe	5mm cadm.
16	01930703	Møtrik	Nut	Mutter	M5 cadm.
17	00861052	Stor reflex trekant	Big reflecting triangle	Grosse Dreieckiger ref.	
18					
19					
20	25319320	Stige			
21					
22					
23	01922730	Bolt	Bolt	Bolz	M16x45 cadm.
24	01930949	Fjederskive	Washer	Scheibe	16mm cadm.
25	01930710	Møtriker	Nut	Mutter	M16 cadm.

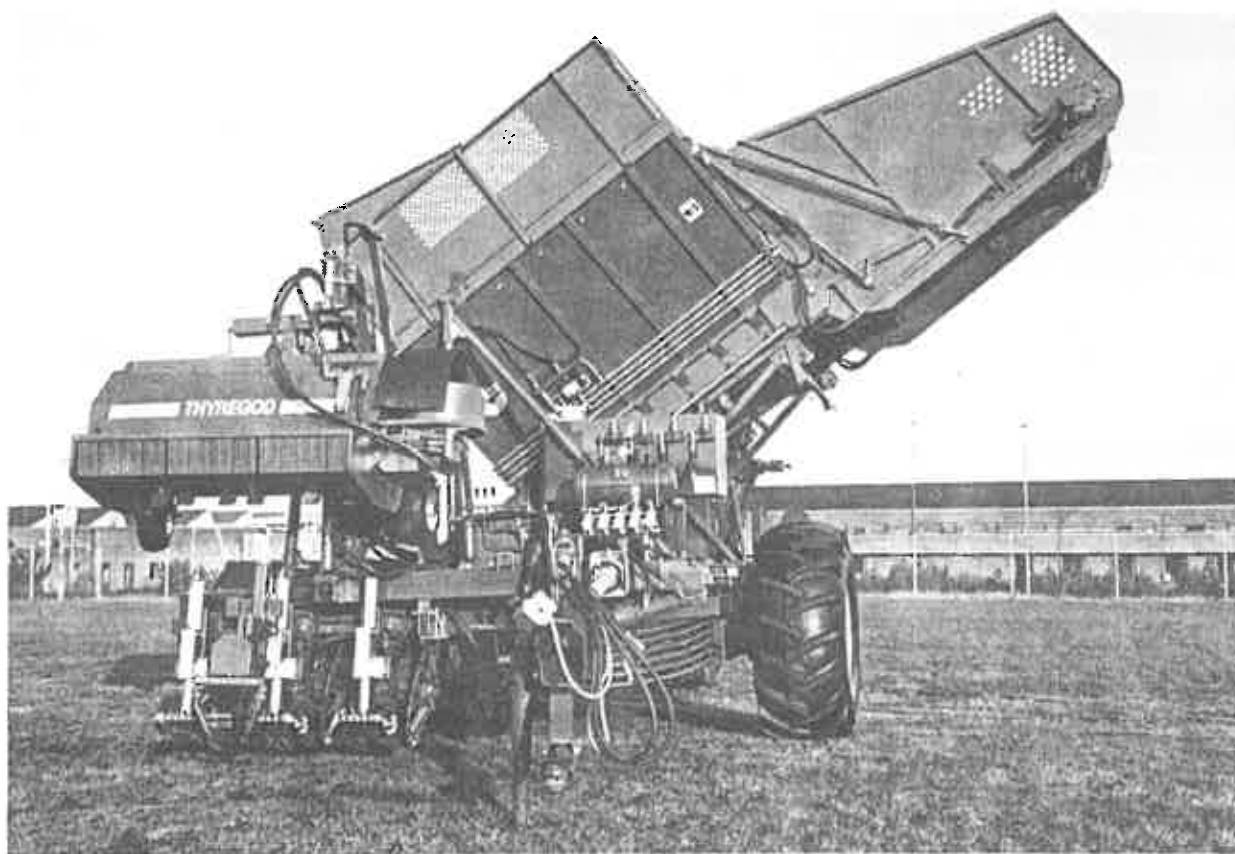
1993

THYREGOD ROE-COMBINER

T5.

SEMI. & FH.

BRUGERVEJLEDNING



H.A. NORLYK & SØNNER A/S

• Thyregod DK 7323 Glve •
Telefon 75734099 • Telefax 75734492



**Brugervejledning for
THYREGOD Roecombiner model T-5
Semihydraulisk & Fuldhydraulisk**

VIGTIGT!

Før maskinen tages i brug er det vigtigt, at denne instruktionsbog grundigt gennemlæses, det sparer både tid og penge.

Alle henvisninger til højre- og venstre side er i traktorens kørselsretning, eller maskinen set bagfra.

I tvivlstilfælde er både forhandleren og fabrikken disponibel med råd og vejledning.

Med Venlig Hilsen

**H.A. Norlyk & Sønner A/S
Borgergade 44
Thyregod
7323 Give**

Tlf: 75 73 40 99

Fax: 75 73 44 92

Forhandler:

Dato: _____

INDHOLDSFORTEGNELSE

1.1.	Montering af roeptager efter traktor.....	7
1.2.	Trækbom.....	7
1.2.1.	Støtteben.....	7
1.3.	Kraftoverføringsaksel.....	9
1.5.	Hydraulik med El-ventiler.....	13
1.5.1	Tilslutning af hydraulik med El-ventiler.....	13
1.5.2.	Traktorer med lukket center hydraulikanlæg.....	13
1.5.3.	Sikkerhedsventil for El-betjeningsventiler.....	15
1.5.4.	Justering af reaktionshastighed på Danfoss PVG.	15
1.5.5.	El-betjente hydraulikventiler.....	17
1.5.6.	Betjening af El-ventiler.....	19
2.1.	Hydraulikanlæg.....	21
2.1.1.	Sikkerhedsventiler for maskinens oliemotorer...	21
2.1.2.	Alarm for elevator stop.	21
2.2.	Regulering af hastighed på rouletter og daskere.....	23
2.3.	Regulering af hastighed på rense- / & elevatorkæde...	25
3.1.	Slagleaftopper.....	27
3.2.	Knivbåndsftopper.....	29
3.3.	JT-afpudser.....	31

4.2.	Automatisk side- og dybderegulering med EL-ventil...	35-37
4.3.	Støttehjul ved optagersektion.....	39
4.4.	Stabilisatorfjeder.....	39
5.1.	Hydrofor.....	41
6.1	Oppel hjul.....	43
6.1.1.	Indstilling af stenudløser ved oppel hjul.....	43
6.2	Gaffeljern med hydraulisk stenudløser.....	45
6.3	Slædeskær.....	45
6.4	Rulleskær.....	47
6.5	Spilletromle.....	47
7.1.	Rouletskærme.....	47
8.1.	Rense-/elevatorkæde.....	49
8.1.1.	Rensekæde.....	49
8.1.2.	Elevatorkæde.....	49
8.2.	Drejekonsol og afstrygere.....	51
9.1.	Rulletank.....	53
10.1.	Styreskive.....	53
11.1.	Fejlfindingsskema for hydraulikanlæg.....	55
11.2.	Fejlfindingsskema for el-system.....	59
12.1.	Smøreskema.....	60
12.1.	Vedligeholdelse.....	61
13.1.	Sikkerhedsforanstaltninger.....	63
14.1.	Målskitser.....	64

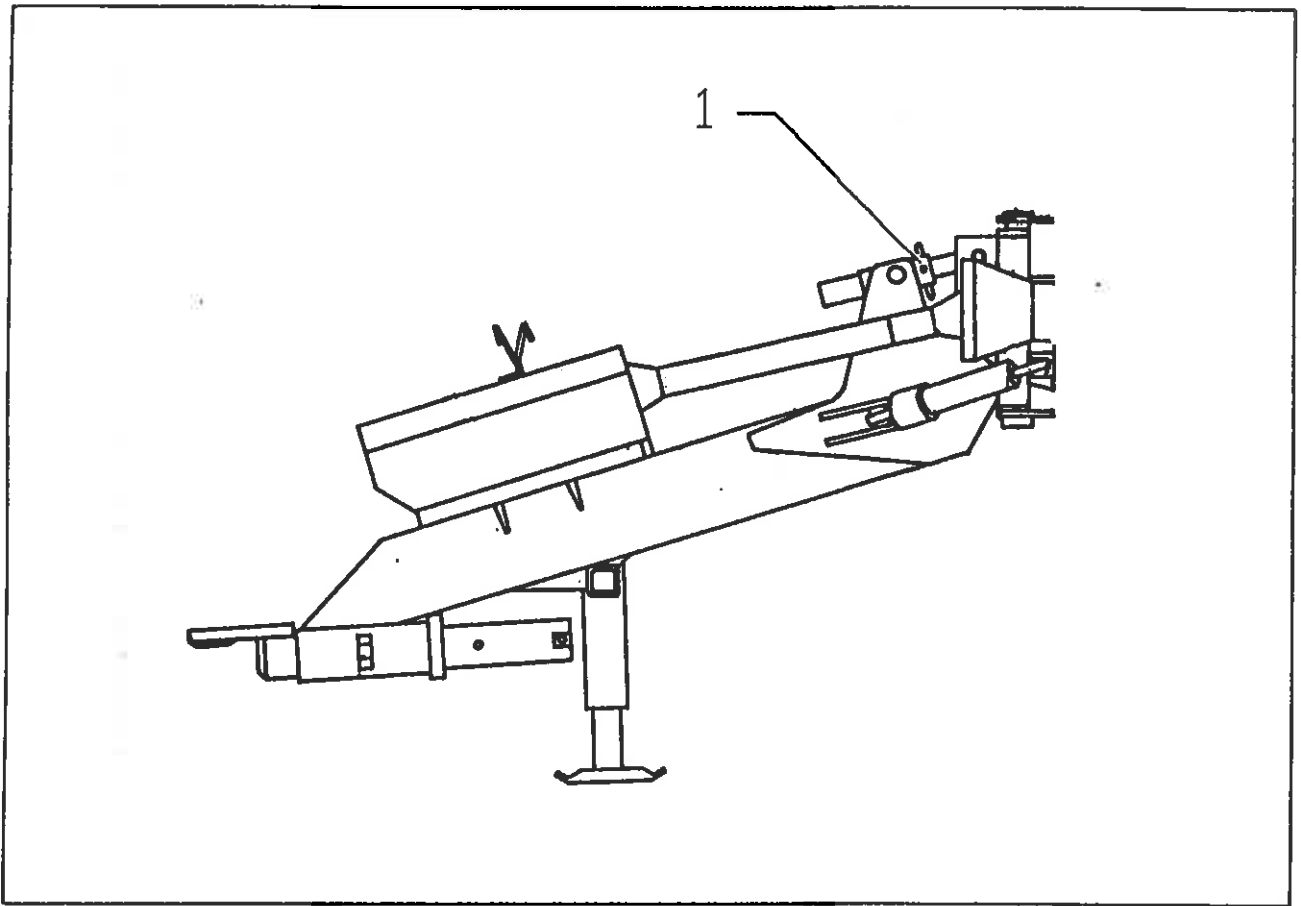


Fig. 1.1.a.

1.1. Montering af roeoptager efter traktor.

Roecombineren monteres i traktorens trækgeffel med en nagle med låsesplit således, at spillerummet mellem trækøje og nagle er mindst muligt. Endvidere monteres kraftoverføringsakselen (540 omdr./min. ved T5-Semihydr. og 1000 omdr./min. ved T5-Fuldhydr.) og lysstik.

Roecombinerens kørehjul indstilles herefter i højde og rækkeafstand.

Husk når hjulbommene flyttes ud at dreje lukkepladen i elevatoren på plads, så roerne ikke falder ud i hullet.

Der er tre muligheder for højdeindstilling af kørehjul. Den normale indstilling er i det midterste hul. Det nederste hul i hjulbommen anvendes under vanskelige kørselsforhold, og hvor der ønskes større renseevne på rouletterne. Det øverste hul anvendes ved ujævne terrænforhold, og hvor der ønskes større kapacitet på rouletterne.

Det højre hjul skal køre i 2. række, som er taget op. Det venstre hjul er under normale forhold skubbet helt ind. Det venstre hjul kan indstilles til at spore med traktorens venstre baghjul for at undgå udskridning. Indstillingen foretages ved at løfte hjulet ved hjælp af en donkraft under sidevangen, støttebenet kan med fordel anvendes hertil. Når hjulet er løftet fra jorden, løsnes de to sætskruer bag på hjulbommen, og hjulet flyttes. Sætskruerne spændes til igen - husk endvidere at kontraspænde møtrikkerne.

Når højde og sideindstilling af hjul er foretaget, indstilles højden på trækbommen således, at hovedrammen ligger vandret, hertil anvendes støttebenet som donkraft. Indstilling af hældning foretages med spindlen (fig. 1.1.a, pos. 1) på trækbommen.

1.2. Trækbom.

Trækbommen kan justeres i både højde og længde. Længden justeres ved at flytte den tværgående bolt i trækbommen, og indstille den ønskede længde. Højden justeres ved spindlen (fig. 1.1.a, pos. 1), som omtalt i afsnit (1.1.) om montering efter traktor.

Støtteben.

- 1.2.1. Støttebenet bør 'grovindstilles' i højden med splitbolten til et passende hul, således at støttebenets spindel ikke er skruet for meget ud, derved skånes spindelen, og støttebenet skal ikke skrues så langt ned.

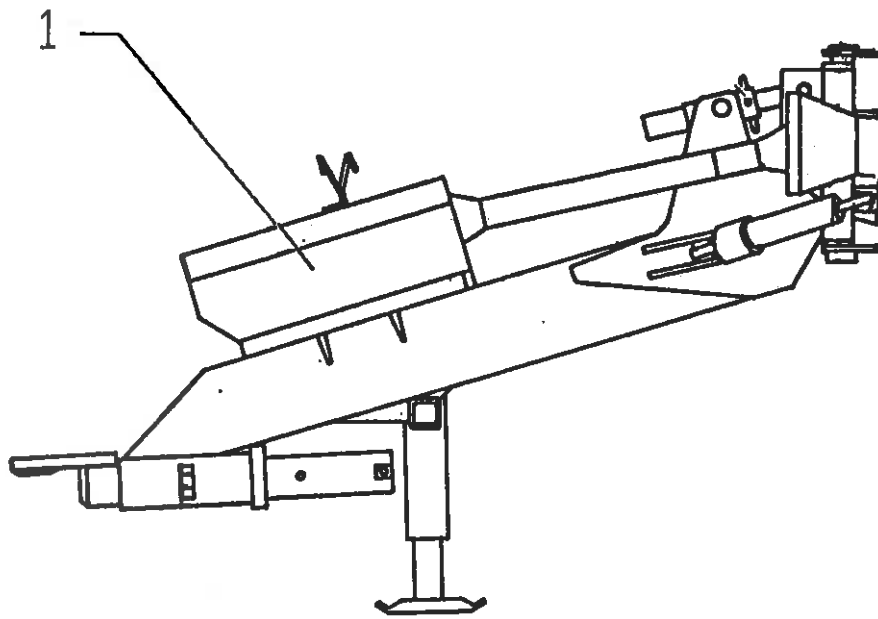


Fig. 1.3.a.

1.3.

Kraftoverføringsaksel (traktor - maskine).

Maskinens pumpeanlæg trækkes via kraftoverføringsakslen med 540 o/min. ved T5-Semihydr. og med 1000 o/min. ved T5-Fuldhydr.

Maskinen er monteret med 2 stk. 80° vidvinkelkraftoverføringsaksler, en imellem traktoren og støttelejet, og en imellem støttelejet og hydraulikpumpen. Kraftoverføringsakslerne skal vende med vidvinkelledet mod henholdsvis traktor og hydraulikpumpe. Ved støttelejet på trækbommen (fig. 1.3.a, pos. 1), skal gaflerne vende ens for at sikre jævn gang og deraf følgende mindst mulig slidtage på kraftoverføringsaksler og maskine. Når traktor og maskine er koblet sammen og den ønskede længde af trækbommen er indstillet, bør det kontrolleres, om kraftoverføringsakslens længde passer. Indgrebet skal være mindst 1/3 på hver halvdel af kraftoverføringsakslen, men dog ikke så meget, at profilerne kan gå helt i bund ved drejning af traktor - maskine.

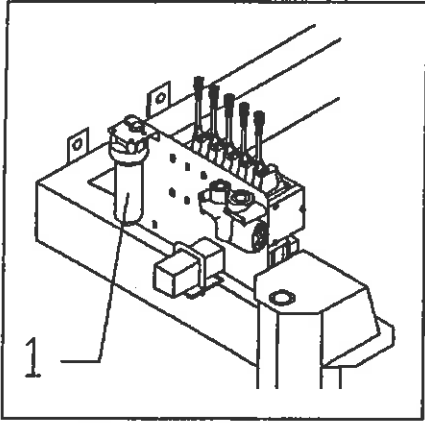


Fig. 1.5.a.

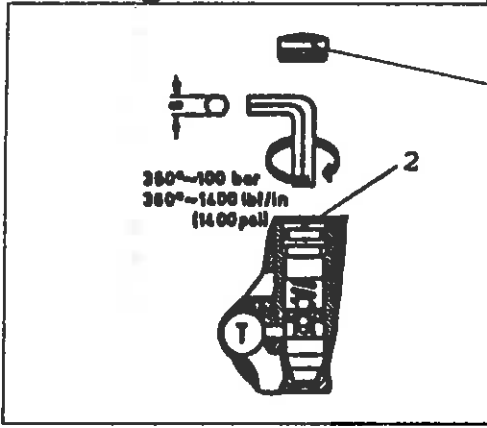
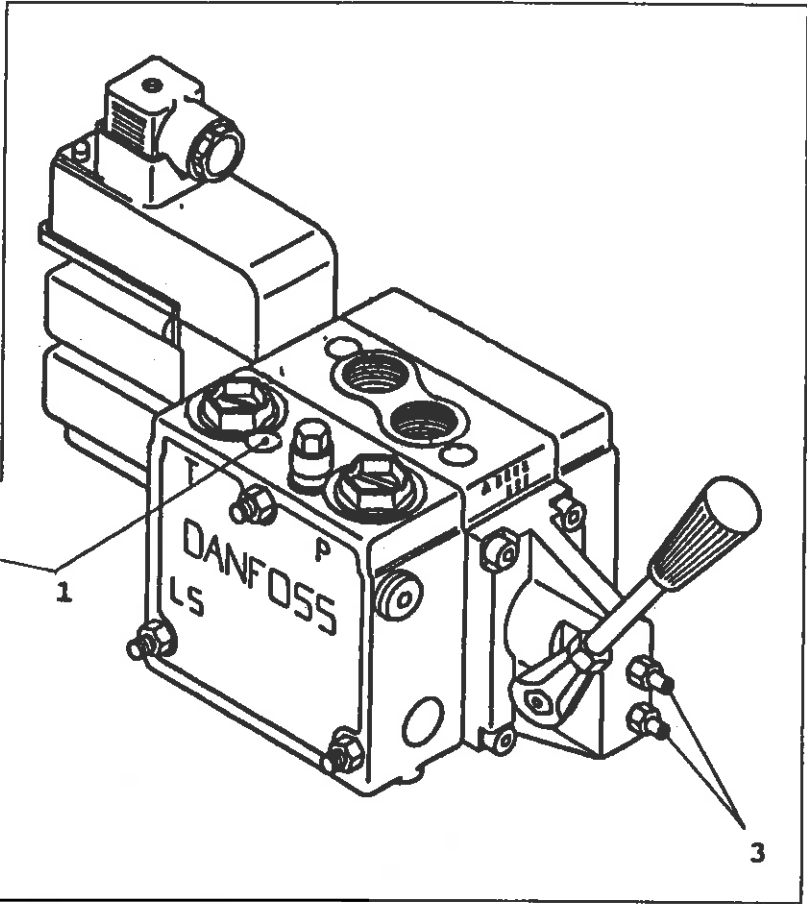


Fig. 1.5.b.

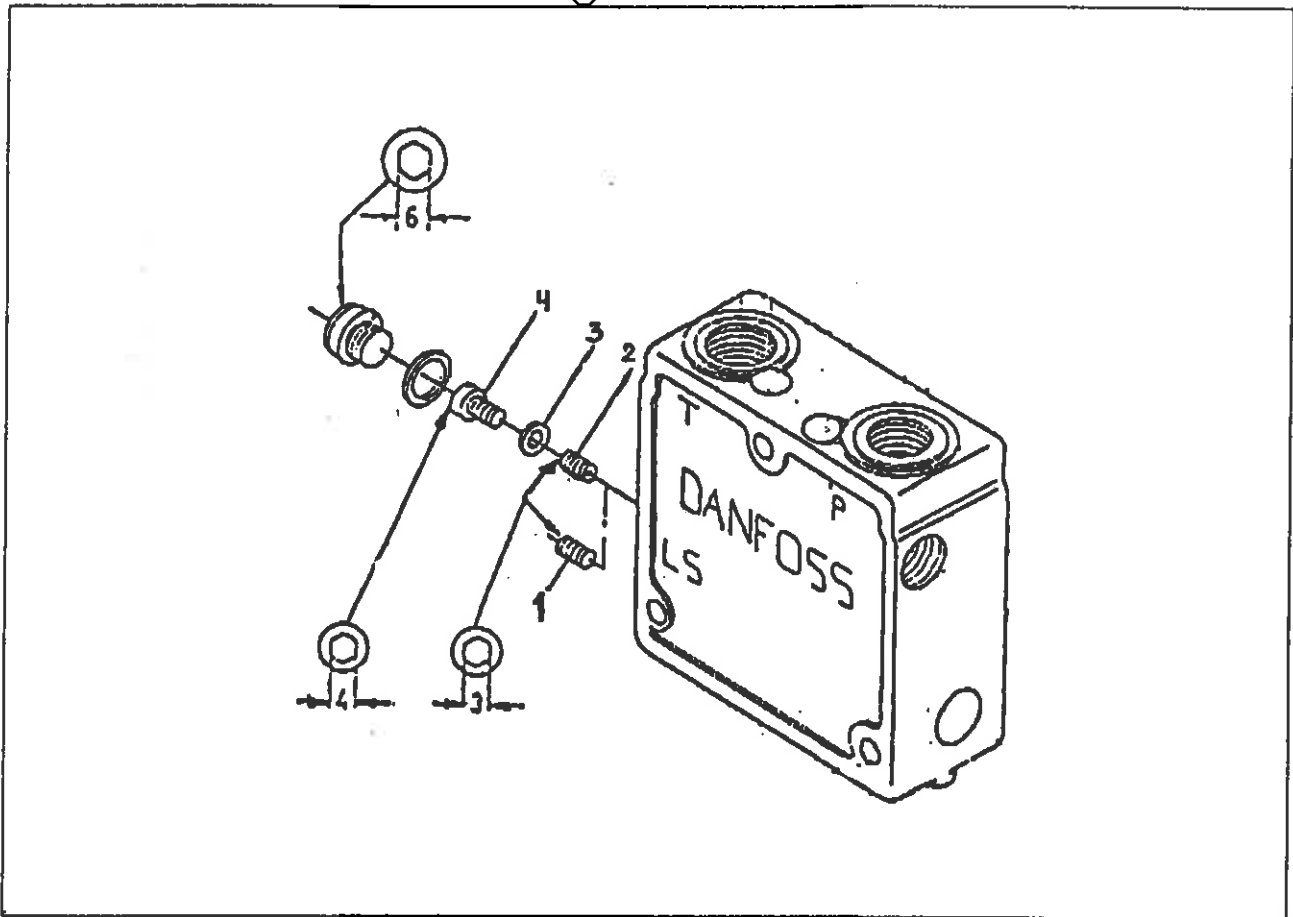


Fig. 1.5.c.

1.5. Hydraulik med El-ventiler.

1.5.1. Tilslutning af hydraulik med El-ventiler.

Monter elboksen på traktorens højre bagskærm, eller andet sted, hvor traktorføreren let kan betjene håndtagene.

Returslangen kobles direkte til traktorens sump, idet el-ventilen ikke tåler tryk på returporten. Returtryk max. 5 - 15 bar. Montering af direkte returledning bør foretages i samråd med traktorforhandleren. Trykslangen tilsluttes traktorens olieudtag.

Ved tilkobling: Returslangen tilkobles først.

Ved frakobling: Skal trykket fjernes i alle cylinder på maskinen, frakobles trykslangen først.

Mellem trykslangen og El-ventilen er monteret et trykfilter (fig. 1.5.a, pos. 1). Filterpatronen skiftes før sæson.

1.5.2. Traktorer med lukket center hydraulikanlæg.

Ved traktorer med lukket center hydraulikanlæg f.eks John Deere, gør specielle forhold sig gældende. Hydraulikanlægget kræver tryk på pumpeledningen i ventilens neutralstilling.

På Danfoss PVG-ventilen skrues sikkerhedsventilen (fig. 1.5.b, pos. 2) i bund - sikkerhedsventilens justerskrue er placeret under en plastprop (fig. 1.5.b, pos. 1). Endvidere ombyttes skruen (fig. 1.5.c, pos. 1) med en dyse (fig. 1.5.c, pos. 2), endvidere monteres tætningsringen (fig. 1.5.c, pos. 3) og skruen (fig. 1.5.c, pos. 4).

Returolien føres direkte i traktorens sump.

Returtryk max. 5 - 15 bar.

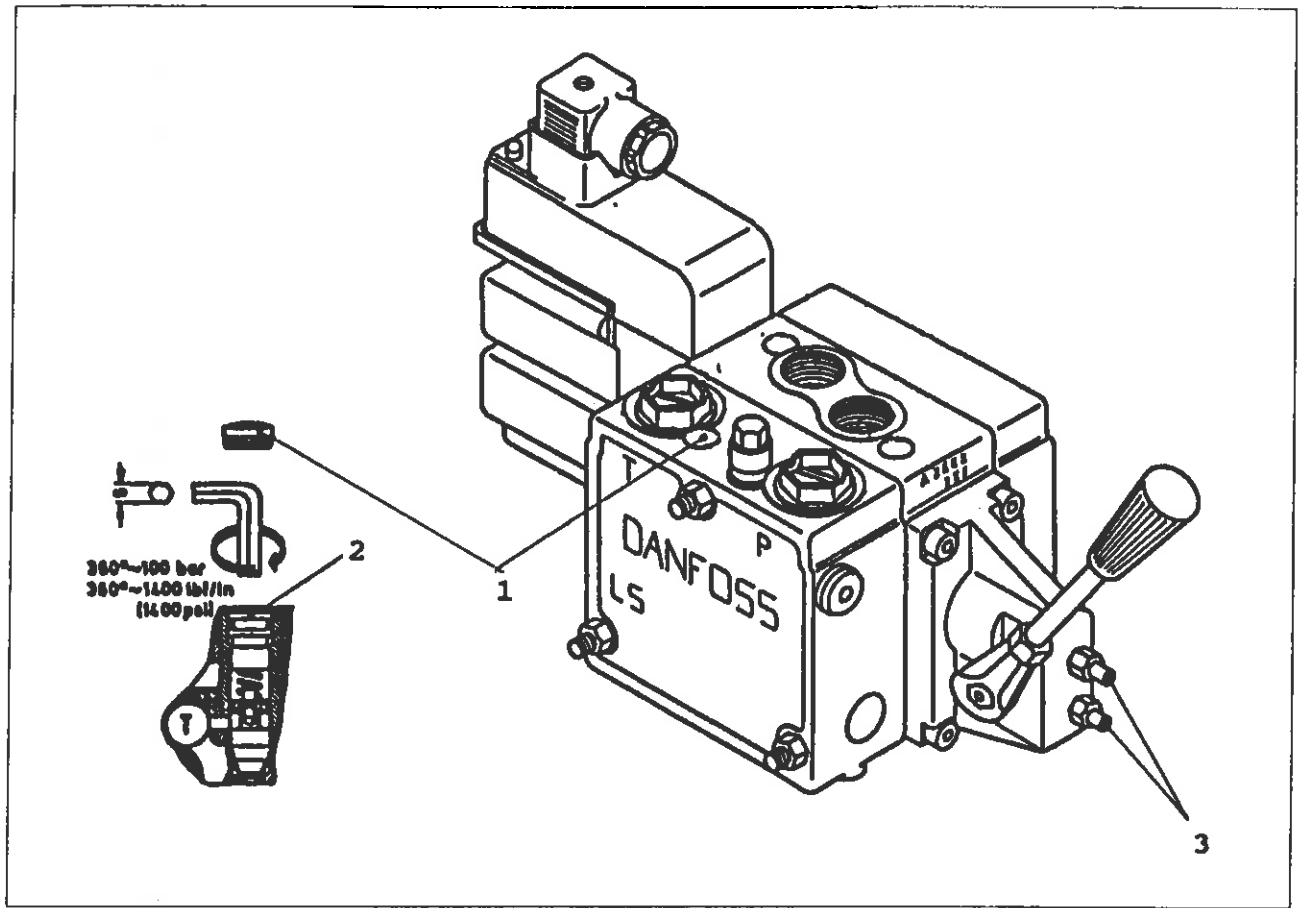


Fig. 1.5.b.

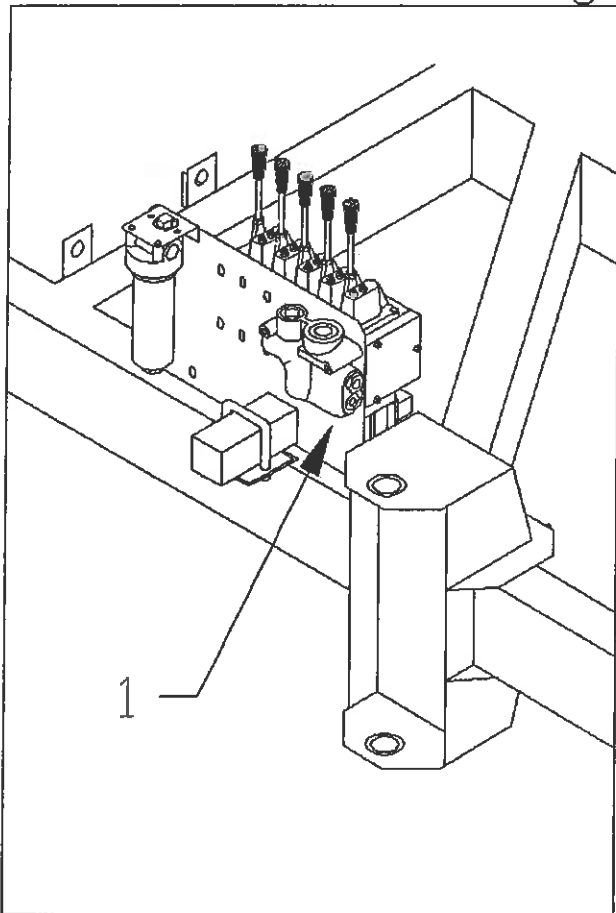


Fig. 1.5.f.

1.5.3. Sikkerhedsventil for El-betjeningsventiler

Sikkerhedsventilen for betjeningsventilerne sidder i Danfoss PVG-ventilblokken (fig. 1.5.b, pos. 2). Justering af sikkerhedsventilen på Danfoss PVG-ventilblokken, som er placeret under plastproppen (fig. 1.5.b, pos. 1.) foretages ved justerskruen (fig. 1.5.b, pos. 2) med en 6 mm unbrakonøgle, trykindstillingen er afhængig af maskinens udstyr. Sikkerhedsventilens trykindstilling skal være på 210 bar.

Mængdedelerventilens sikkerhedsventil i forbindelse rulletank skal være indstillet til 175 bar, eller min. 5 bar under trykindstillingen på traktorens sikkerhedsventil.

Mængdedelerventilens sikkerhedsventil sidder på ventilens underside (fig. 1.5.f, pos.1).

1.5.4. Justering af reaktionshastighed på Danfoss PVG-ventiler.

På Danfoss PVG-ventilerne kan reaktionshastigheden justeres, så cylindrene får en tilpas reaktionshastighed i forhold til den oliemængde der er til rådighed. Justeringen foretages ved stilleskruerne (fig. 1.5.b, pos. 3), med en unbrakonøgle og en skruenøgle.

N.B. Kontramøtrikken tåler kun en meget let tilspænding. Ved utæthed skiftes kontramøtrik med pakning.

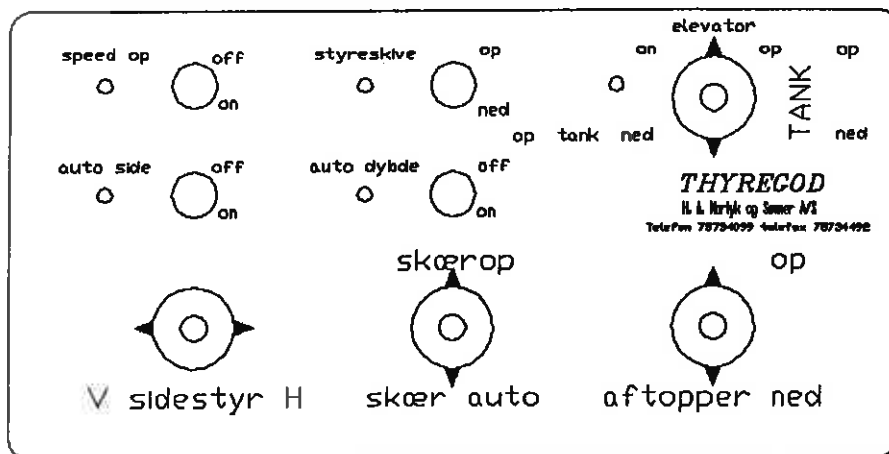
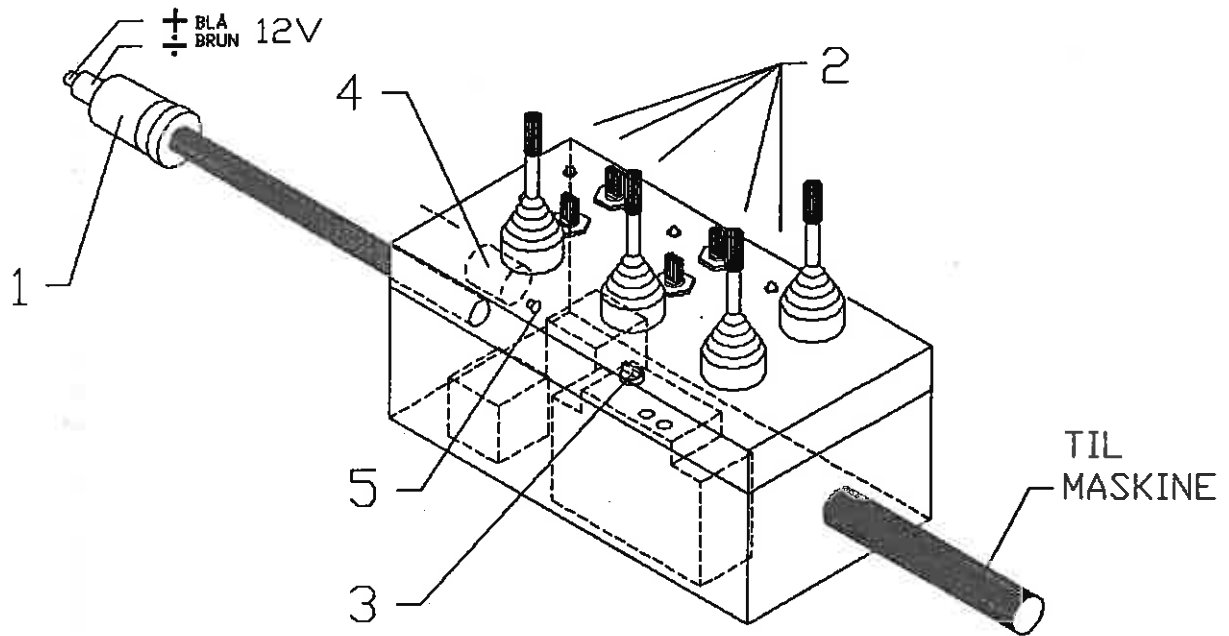


Fig. 1.5.d.

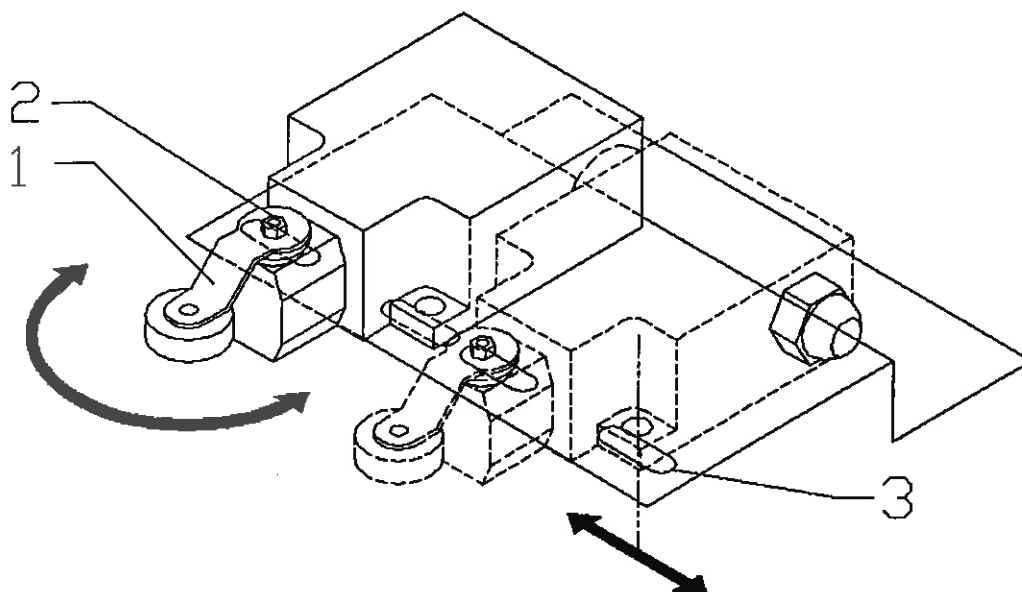


Fig. 1.5.e.

1.5.5.

El-betjente hydraulikventiler.

Når maskinen er monteret med El-ventiler, fjernbetjenes alle funktioner via kontrollere, og kontakter på den elektriske styreboks (fig. 1.5.d). Når kontrolleren står i midterstilling, låses cylinderen i begge retninger, kontrolleren kan ved nogle funktioner låses i en yderstilling (f.eks. "skær op").

Styreboksen tilsluttes 12 volt på traktoren via stikket (fig. 1.5.d, pos. 1), vær opmærksom på, at der skal være + på det midterste ben i stikket.

Ved nogle funktioner er der mulighed for, at justere endestoppene i aflange huller (fig. 1.5.e, pos. 3) til større eller mindre frigang inden ventilen reagerer på udslag, f.eks. automatisk sidestyr, automatisk dybderegulering, styreskive.

Endvidere kan kontaktarmene (fig. 1.5.e, pos. 1) drejes, dette har den samme virkning som justering i de aflange huller. Kontaktarmene drejes ved at løsne møtrikken (fig. 1.5.e, pos. 2), og derefter løfte kontaktarmen og dreje den fornødent.

Styreboksen bør behandles varsomt.

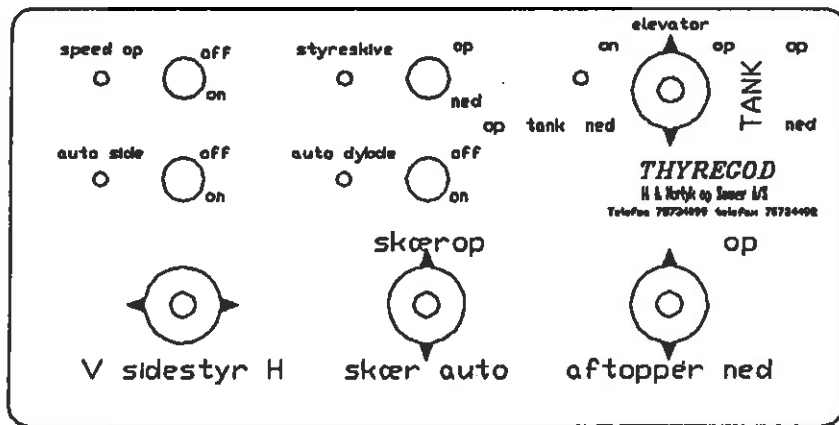
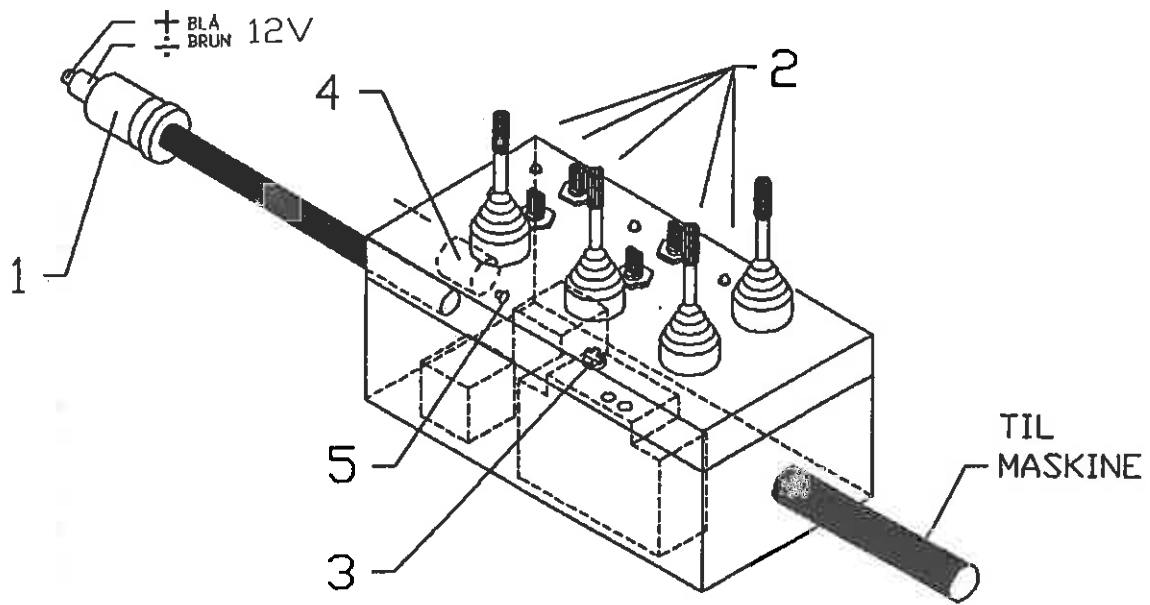


Fig. 1.5.d.

1.5.6.

Betjening af El-ventiler.

Funktionerne på styreboksen (fig. 1.5.d, pos. 2) til el-ventilerne, fungerer på følgende måde:

Når 'auto side' er aktiveret (kontakt 'on', indikeret af grøn lysdiode), har kontrolleren for manuelt sidestyr 1. prioritet, kontrolleren kan ikke låses i højre/venstre positionerne.

Er 'auto dybde' aktiveret (kontakt 'on', indikeret af grøn lysdiode), skal kontrolleren for skærløft stå på skær auto for at automatisk dybderegulering virker, kontrolleren kan låses i 'skær op' positionen.

Når 'styreskive ned' er aktiveret (kontakt 'on', indikeret af rød lysdiode), vil styreskiven automatisk følge med skærløft op når kontrolleren 'skær-op' aktiveres.

Er 'speed-op' aktiveret (kontakt 'on', indikeret af grøn lysdiode), vil elevatorkæden køre med maksimalt omdrejningstal, således at tanken kan fyldes optimalt.

'Tank op - tank ned' henholdsvis hæver og sænker tanken, kontrolleren kan ikke låses i op/ned positionerne.

Aflæsserelevatoren i rulletanken aktiveres med 'elevator on - elevator op' kontrolleren. Når elevator on aktiveres (kontakt 'on', indikeret af grøn lysdiode), bliver aflæsserelevatoren lagt ud, holdes denne kontroller på 'on', vil aflæsningen herefter starte. Aktiveres 'elevator op' vil aflæsserelevatoren klappe ind.

'Aftopper op - aftopper ned, henholdsvis hæver og sænker aftopperen, kontrolleren kan ikke låses i 'op - ned' positionerne.

I styreboksen sidder timeren til aflæsserelevatoren i rulletanken, eventuel justering af timeren foretages på den røde justerskrue (fig. 1.5.d, pos. 3), så det tager ca. 15 sekunder fra aflæsningen begynder, til elevatorkæden skifter til høj hastighed, se endvidere afsnittet Rulletank (9.1.). I ledningen til styreboksen er indskudt en 8 ampere sikring, denne sikring sidder i samme ende af styreboksen som 12 V ledningen (fig. 1.5.d, pos. 4). Når der er strøm i 12 V ledningen, indikeres dette af en grøn lysdiode (fig. 1.5.d, pos. 5), denne lysdiode er slukket, såfremt sikringen er sprunget.

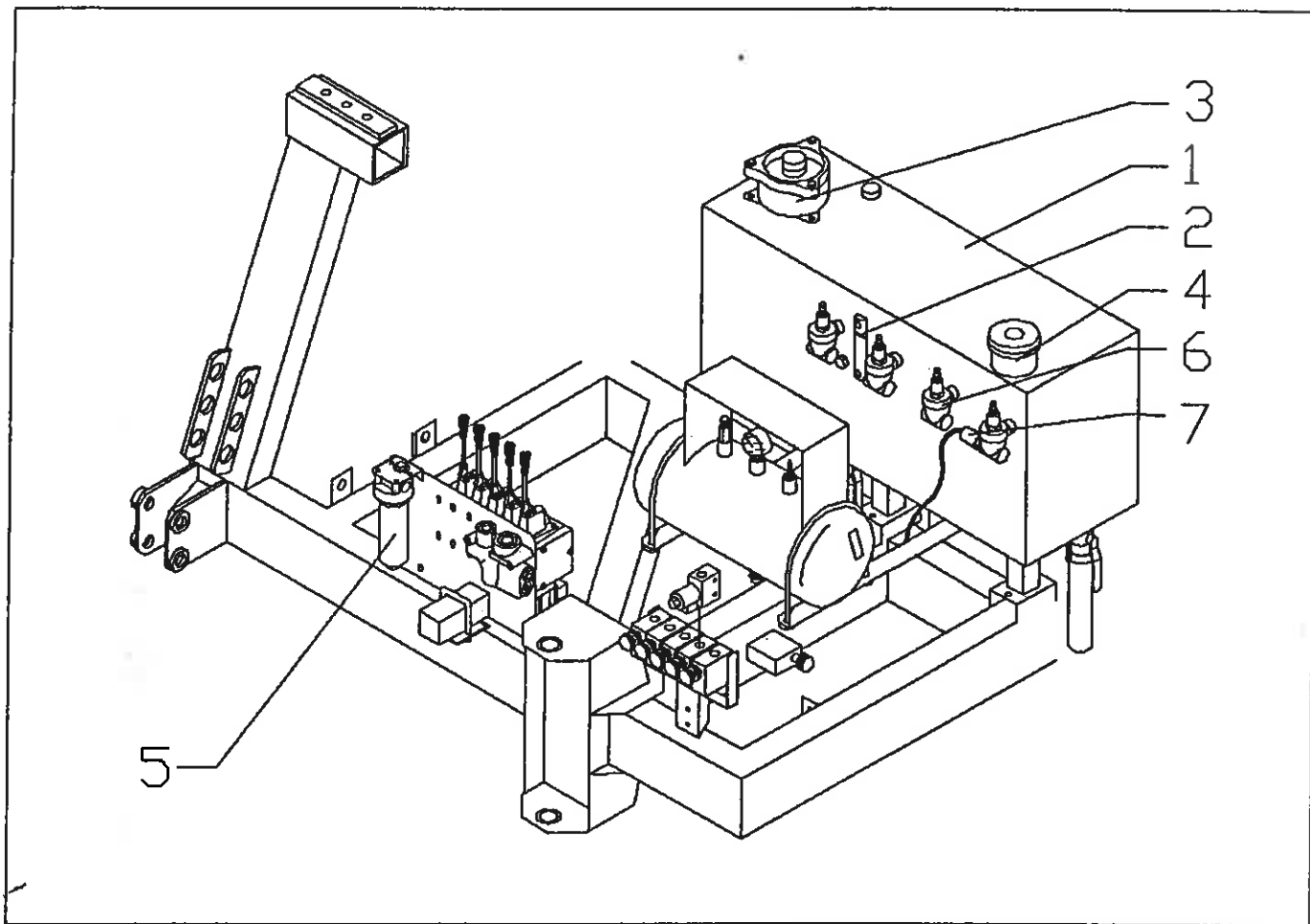


Fig. 2.1.a.

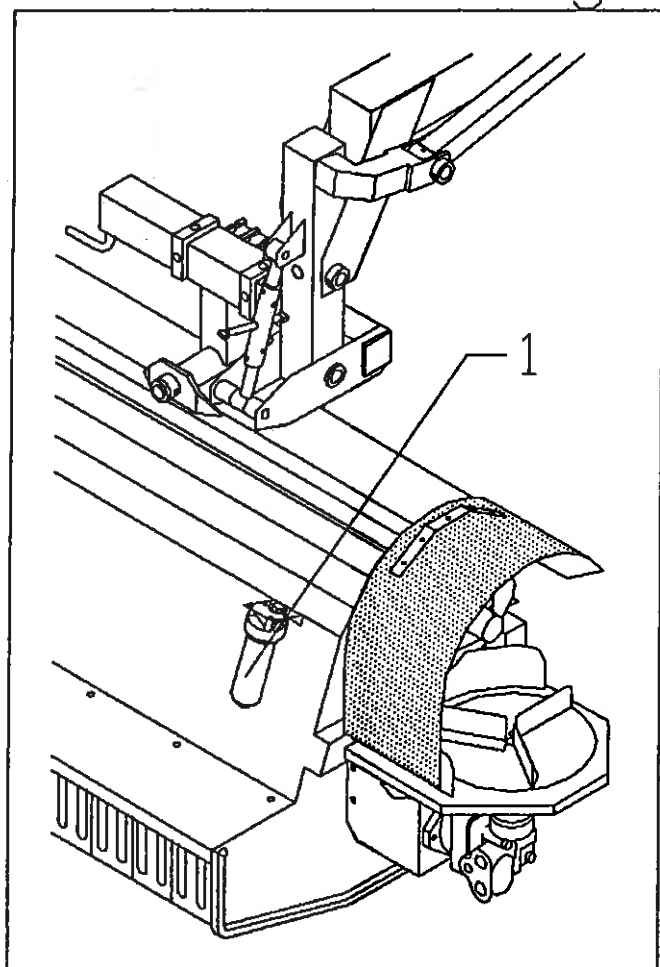


Fig. 2.1.b.

2.1. Hydraulikanlæg.

Bemærk!

Olietanken (fig. 2.1.a, pos. 1) er påfyldt hydraulikolie Q8-Händel 68 og må kun efterfyldes med denne eller tilsvarende hydraulikolie!. Tanken rummer ved øverste streg på oliestandsviseren (fig. 2.1.a, pos. 2):

T5 Fuldhydr.; 125 ltr.

T5 Semihydr.; 60 ltr.

Korrekt oliestand er ved øverste streg på oliestandsviseren.

Før hver sæson:

1. Olien skiftes (max 500 driftstimer).
2. Filter patron i returfilteret (fig. 2.1.a, pos. 3) skiftes.
3. Luftfilter i påfyldningsdæksel (fig. 2.1.a, pos. 4) skiftes (snavs omkring luftfilteret fjernes før filteret tages op).
4. Filterpatron på slagleaftopper (fig. 2.1.b, pos. 1), og filterpatron i trykfilter for El-ventil (fig. 2.1.a, pos. 5) udskiftes (NB! filtrene er ens).
5. Gearolien i speed-up gear ved oliepumpe skiftes.
 indhold T5 Fuldhydr.: 1,2 ltr Q8 - T55 - 90.
 indhold T5 Semihydr.: 0,8 ltr Q8 - T55 - 90.

2.1.1. Sikkerhedsventiler for maskinens oliemotorer.

Sikkerhedsventiler for maskinens oliemotorer (fig. 2.1.a, pos. 6.) er monteret på maskinens olietank, disse er forudindstillet. De anbefalede tryk-indstillinger er opgivet ved fejlfindingskemaet i afsnit 11.1.

2.1.2. Alarm for elevator stop.

Semi og fuldhydrauliske maskiner er udstyret med en alarm for stop af rense og elevatorkæde. En pressostat er monteret på sikkerhedsventilen til rense/elevatorkæde (Fig. 2.1.a, pos. 7.) Sikkerhedsventilen er indstillet til 200 bar, pressostat for alarm er indstillet til 180 bar.

På tiptankmaskiner kommer strømforsyningen til horn gennem styreboks.

På rulletankmaskiner er den en separat eltilslutning, der tilkobles traktoren direkte.

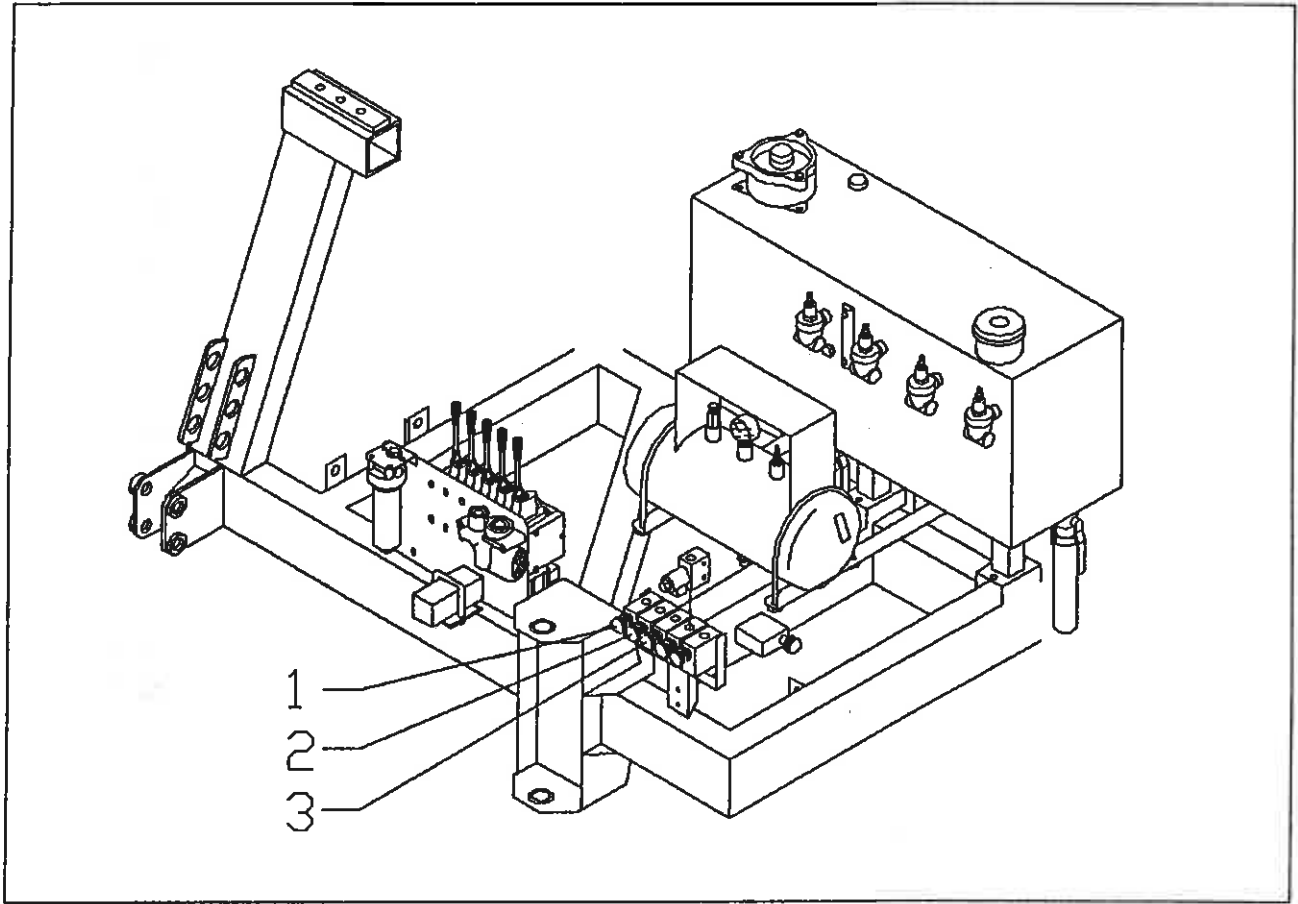


Fig. 2.2.a.

2.2.

Regulering af hastighed på rouletter og daskere ved oppel hjul på T5-Fuldhydr.

Daskerne ved oppel hjul og begge rouletter på T5 Fuldhydr. kan reguleres trinløst i hastighed for at opnå bedst mulig renseseffekt, afhængig af jordforhold.

Regulering af hastigheden på disse foretages på mængdereguleringsventilerne, der er monteret ved hydraulikventilerne (fig. 2.2.a, pos. 1,2,3).

Daskeraksel.

Hastigheden på daskerakslen indstilles (fig. 2.2.a, pos. 3) således at roerne afleveres skånsomt på rouletten, afhængig af kørehastighed og jordforhold.

Svære forhold: - højere hastighed.

Lette forhold: - lavere hastighed.

Roulet I.

Hastigheden på forreste roulet indstilles (fig. 2.2.a, pos. 1) således at roerne føres videre i en jævn 'strøm' uden ophobning, afhængig af kørehastighed og roemængde.

Højere hastighed = større rensesevne.

Lavere hastighed = mere skånsom rensning.

Roulet II.

Hastigheden på bageste roulet skal ikke være højere end nødvendig (fig. 2.2.a, pos. 2) for at transportere roerne skånsomt om på renseskæden, roerne skal være 'spredt' på rouletten, normalt vil hastigheden på bagerste roulet være lavere end på den forreste.

VIGTIGT! Hastighederne skal indstilles ved det motoromdrejningstal (PTO omdrejninger) man ønsker traktoren arbejder ved.

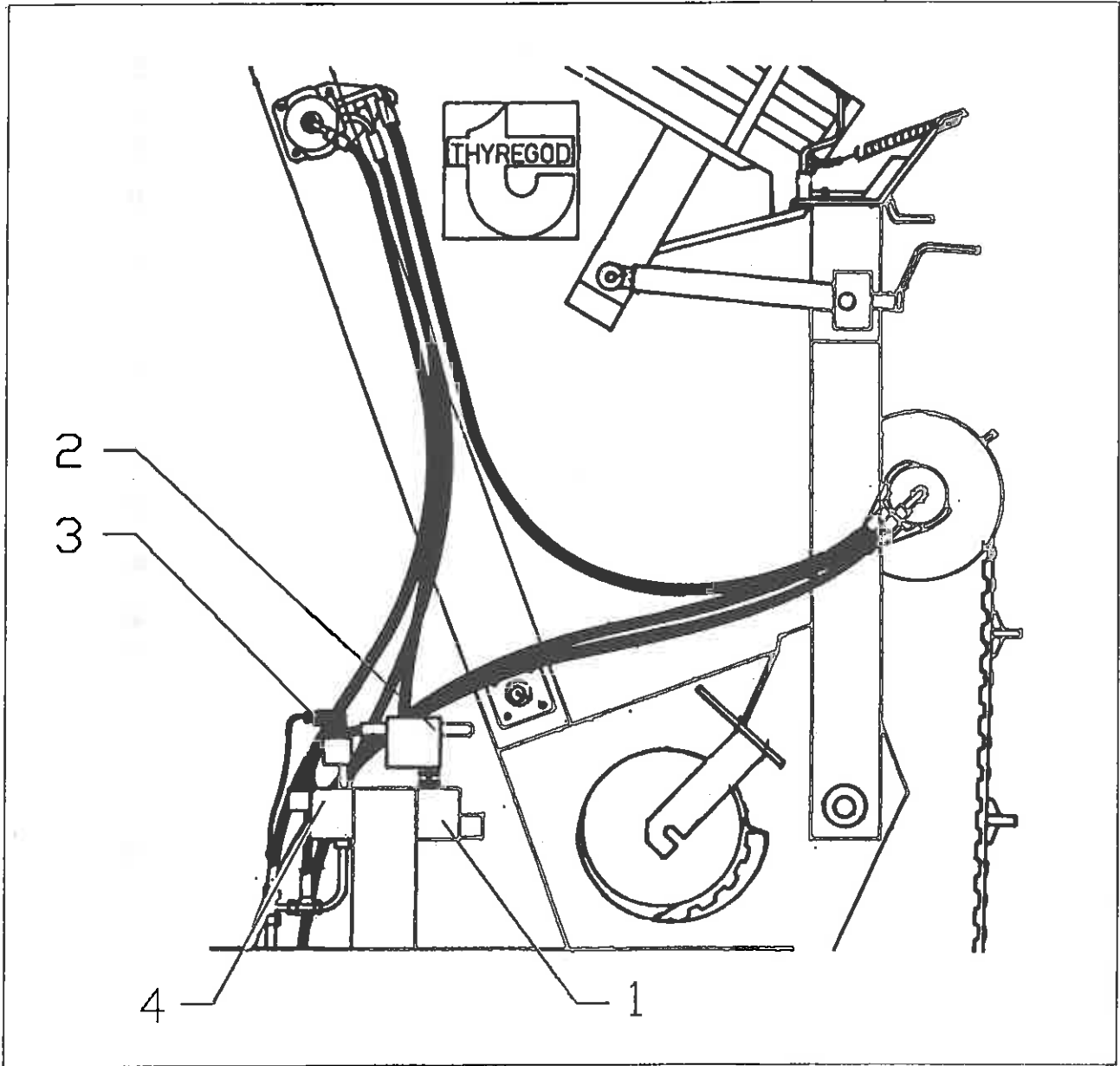


Fig. 2.3.a.

2.3.

Regulering af hastighed på rense-/ og elevatorkæde.

Rensekæde og elevatorkæde kan reguleres trinløst i hastighed for at opnå bedst mulig renseseffekt, afhængig af jordforhold mm.

På T5 Semihydr. og Fuldhydr. reguleres hastigheden på kæderne på mængdereguleringsventilerne, der er monteret på venstre side af elevatoren (fig. 2.3.a, pos. 1 & 4).

Hastigheden på renseskæden skal ikke være højere end nødvendigt for at transportere og rense den givne mængde roer. Hastigheden indstilles på mængdereguleringsventilen (fig. 2.3.a, pos. 1).

Lavere hastighed = mindre slidtage.

Hastigheden på elevatorkæden indstilles på ventilen (fig. 2.3.a, pos. 4) ved 'speed-up' "off" således, at roerne ikke slynges for hårdt frem mod forpladen i tanken.

For at fylde tanken helt op fra forenden tilsluttes 'speed-up' "on".

Højeste hastighed på elevatorkæden indstilles på mængdereguleringsventilen (fig. 2.3.a, pos. 2), når der er spænding på magnetventilen (fig. 2.3.a, pos. 3) ('speed-up' "on").

Man skal holde omdrejningstallet eller frakoble PTO akslen så længe der er roer i elevatoren.

VIGTIGT! Hastighederne skal indstilles ved det motoromdrejningstal (PTO omdrejninger) man ønsker traktoren arbejder ved.

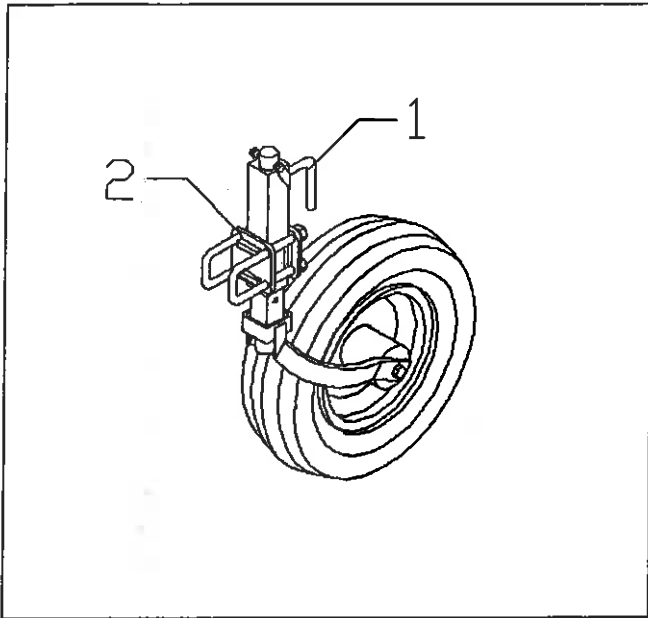


Fig. 3.1.a.

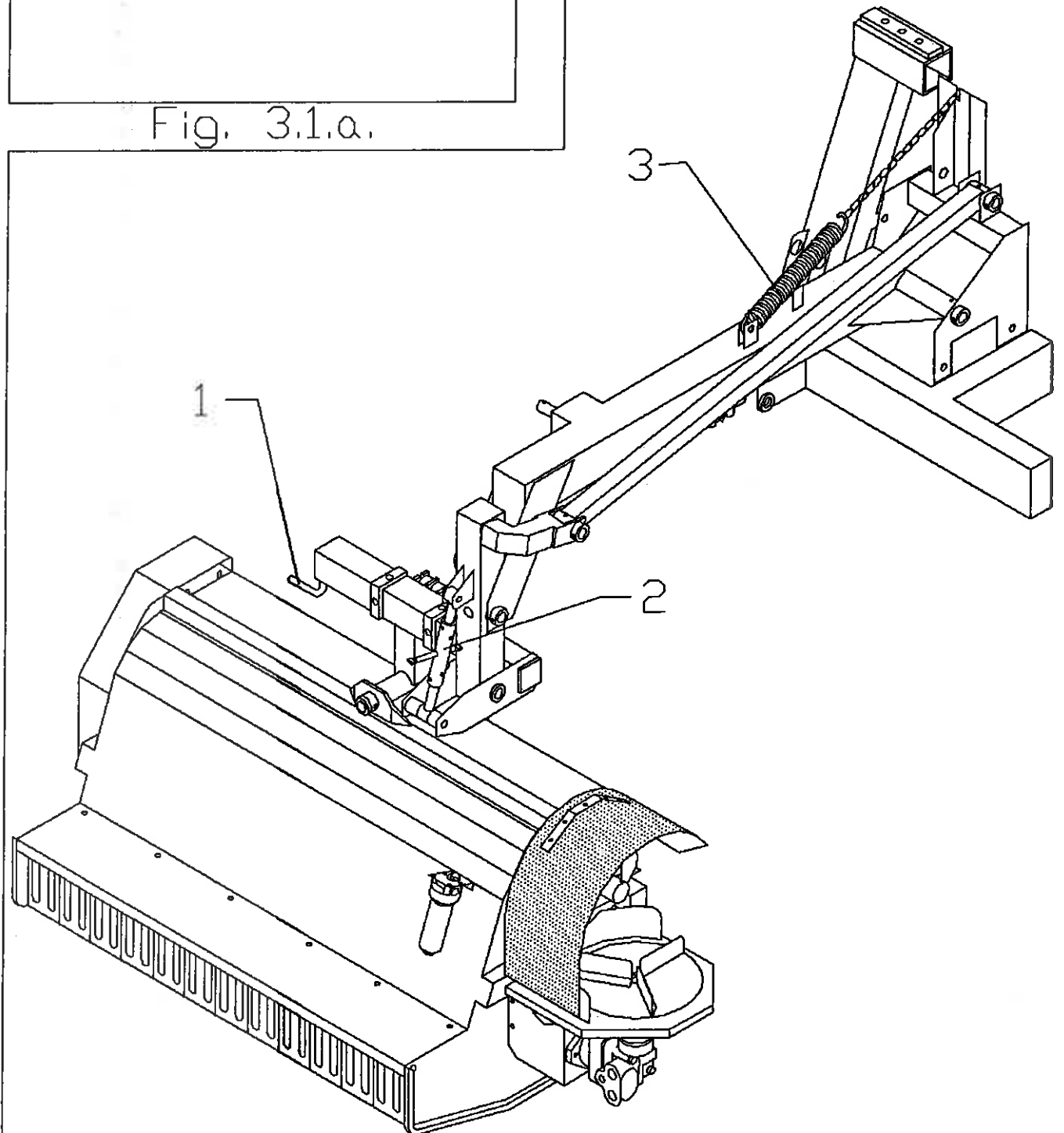


Fig. 3.1.b.

3.1.

Slagleaftopper.

Slagleaftopperen er ophængt i et parallel ophæng på maskinen, således at den i arbejdsstilling giver frit udsyn til optager-organer mv., i transportstilling er den trukket så langt op og tilbage, at den ikke generer fri drejning med maskinen.

Aftopningshøjden indstilles ved spindlerne på støttehjulene (fig. 3.1.a, pos. 1). Normalindstillingen af aftopningshøjden ved foderroer, skal være således, at ca. hver 10. roe er uden topstub, ved fabriksroer anbefales der 4 - 6 cm. topstub, som afpudses med JT-pudseren, der kræver en given stub, for at kunne afpudse optimalt.

Eventuel finjustering af støttehjulene med hensyn til rækkeafstanden foretages ved at forskyde støttehjulene ved hjulbeslagene sidevejs (fig. 3.1.a, pos. 2).

Justering af slagleaftopperens sidevejs placering justeres med spindlen på udtræksbommen (fig. 3.1.b, pos. 1).

Slagleaftopperens hældning indstilles med topstangen (fig. 3.1.b, pos. 2), så den holder ca. 5 - 10° bagover.

Sørg for altid at have skarpe knive, det giver bedre aftoppe roer, endvidere vil sløve knive medføre, at fremkøringshastigheden bør mindskes, og der kræves ligeledes mere effekt.

Kontroller jævnligt kileremme for korrekt stramning.

Pas på ikke at oversmøre ved smøring af sneglen, da overskydende fedt vil blive presset ud ved remskiven, det kan medføre fedt på kileremmen.

Mellem ophængsrammen og maskinens stel er monteret en aflastningsfjeder (fig. 3.1.b, pos. 3) som skal indstilles så den bærer ophængsrammen, for at slagleaftopperens støttehjul ikke skal løfte ophængsrammen - men kun selve aftopperen, når denne kører i flydestilling.

Spindel for start-stopventil (pos. 54 side 2607) skal smøres 1-2 gange ugentlig.

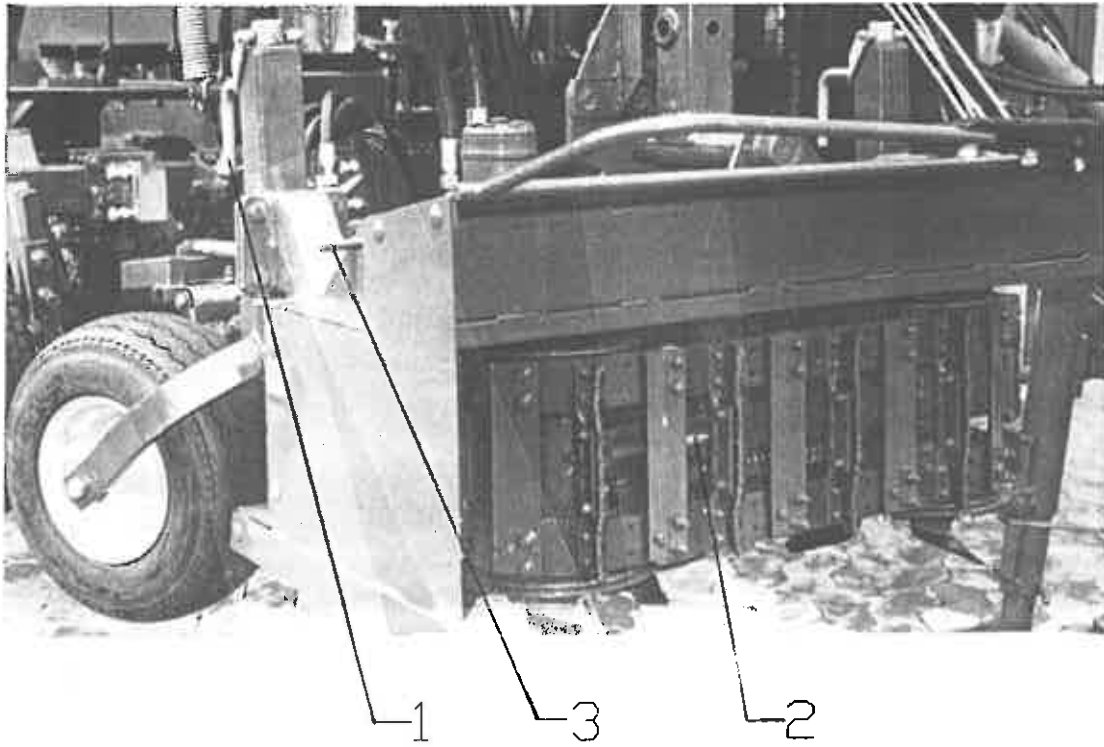


Fig. 3.2.a.

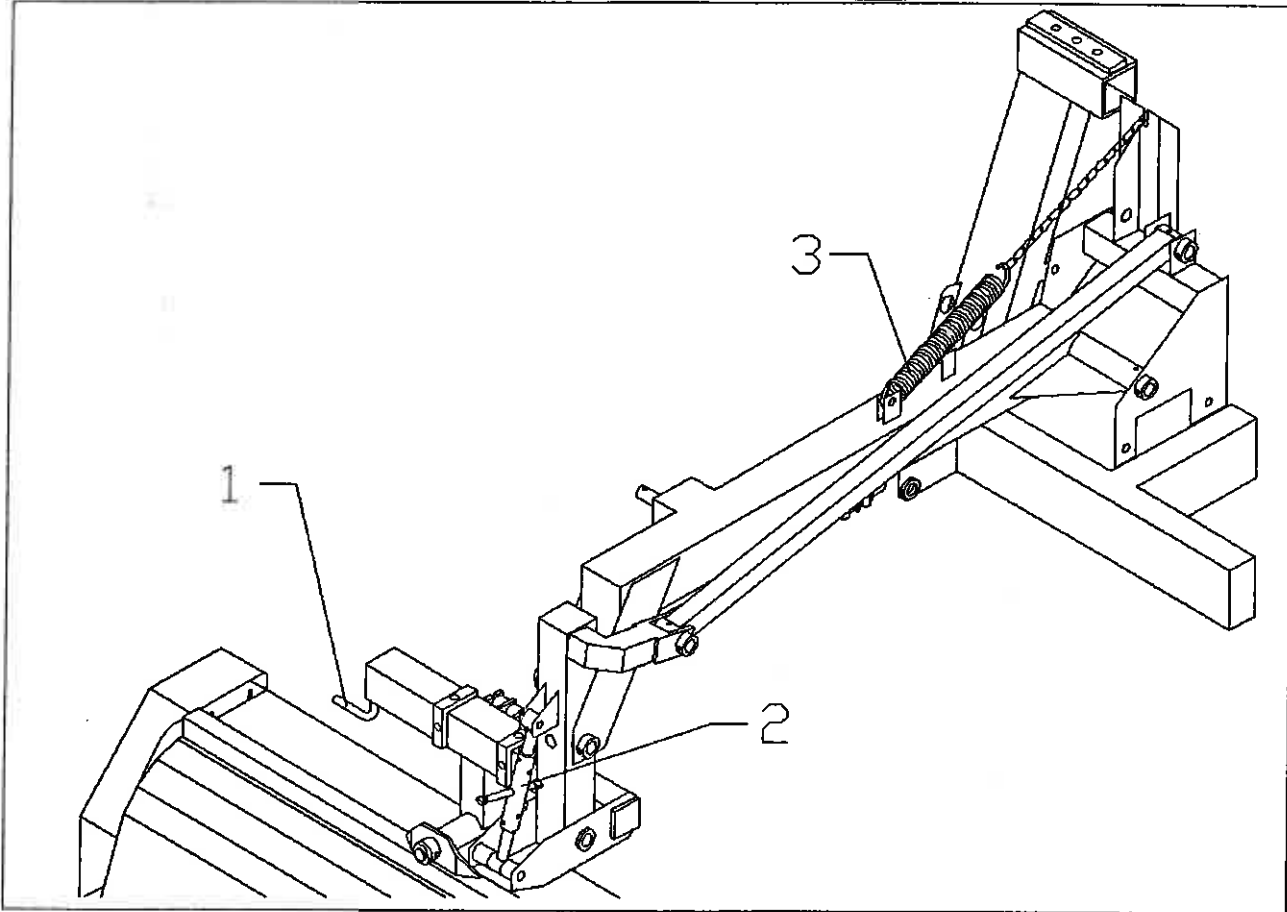


Fig. 3.2.b.

3.2.

Knivbåndsafopper.

Knivbåndsafopperen er ophængt i et parallel ophæng på maskinen, således at den i arbejdsstilling giver frit udsyn til optager-organer mv., i transportstilling er den trukket så langt op og tilbage, at den ikke generer fri drejning med maskinen.

Aftopningshøjden indstilles ved spindlerne på støttehjulene (fig. 3.2.a, pos. 1). Normalindstillingen af aftopningshøjden ved foderroer skal være således, at ca. hver 10. roe er uden topstub, ved fabriksroer anbefales der 4 - 6 cm. topstub, som afpudses med JT-pudseren, der kræver en given stub, for at kunne afpudse optimalt.

Justering af knivbåndsafopperens sidevejs placering justeres med spindlen på udtræksbommen (fig. 3.2.b, pos. 1).

Knivbåndsafopperens hældning indstilles med topstangen (fig. 3.2.b, pos. 2), så den hælder ca. 5 - 10° fremover.

Opstramning af knivbånd foretages ved stilleskrue (fig. 3.2.a, pos. 2).

Sørg for altid at have skarpe knive, det giver bedre aftoppe roer, endvidere vil sløve knive medføre, at fremkøringshastigheden bør mindskes, og der kræves ligeledes mere effekt.

Kontroller jævnligt kileremme for korrekt stramning. Kileremmen strammes med strammekonsollen (fig. 3.2.a, pos. 3) hvorpå oliemotoren med trækremskiven er monteret.

Mellem ophængsrammen og maskinens stel er monteret en aflastningsfjeder (fig. 3.2.b, pos. 3), som skal indstilles så den bærer ophængsrammen, for at knivbåndsafopperens støttehjul ikke skal løfte ophængsrammen - men kun selve aftopperen, når denne kører i flydestilling.

Spindel for start-stopventil (pos. 54 side 2607) skal smøres 1-2 gange ugentlig.

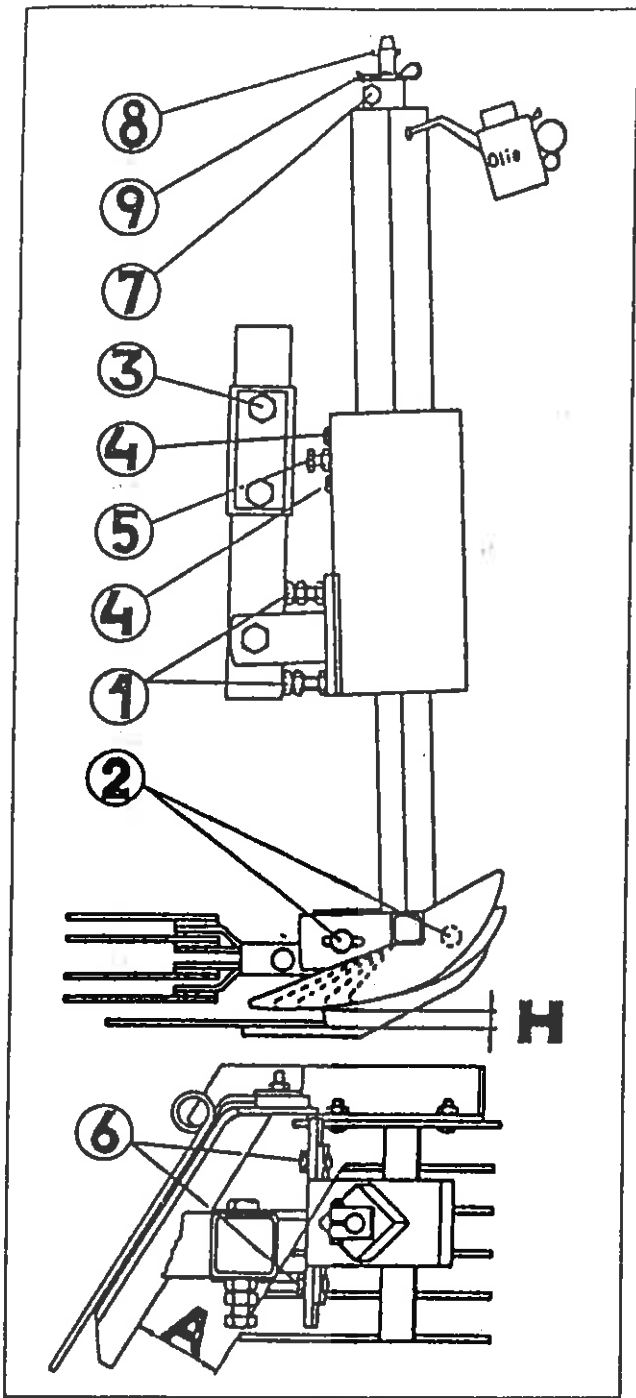


Fig. 3.3.a.

3.3.

JT-afpudser.

Pudseren skal hælde 3 - 4° bagover i arbejdsstilling, hældningsvinklen indstilles med sætskruerne (fig. 3.3.a, pos. 1)

Kniven skal være skarp, og undersiden skal være vandret. Højden (fig. 3.3.a, pos. H) imellem følere og kniv bestemmer tykkelsen af skiven der afpudses. Afstanden (fig. 3.3.a, pos. A) fra bagkant af følere og bagud til kniven skal være større ved store roer og mindre ved små roer, afstanden indstilles med sætskruerne (fig. 3.3.a, pos. 2).

Knivens højde over jorden indstilles med sætskruerne (fig. 3.3.a, pos. 3) på spændebeslaget, og sideindstillingen justeres ved boltene (fig. 3.3.a, pos. 6).

Fjederspændingen justeres ved at løsne skruerne i toppen af pudseren (fig. 3.3.a, pos. 7) og flytte spindlen (fig. 3.3.a, pos. 8) op eller ned, samt flytte splitten (fig. 3.3.a, pos. 9) til tilsvarende hul. Vær opmærksom på, at fjederen ikke må være for stram ved løstsiddende roer. Fjederspindlen bør smøres dagligt igennem smørehullet øverst på pudseren med en smørekande.

Justering af slør i pudseren foretages ved at løsne de to sætskruer (fig. 3.3.a, pos. 4) bagerst på pudseren, derefter spændes sætskruen (fig. 3.3.a pos. 5) i midten, afsluttende spændes de to sætskruer (fig. 3.3.a, pos. 4). Det er her vigtigt, at være omhyggelig med justeringen.

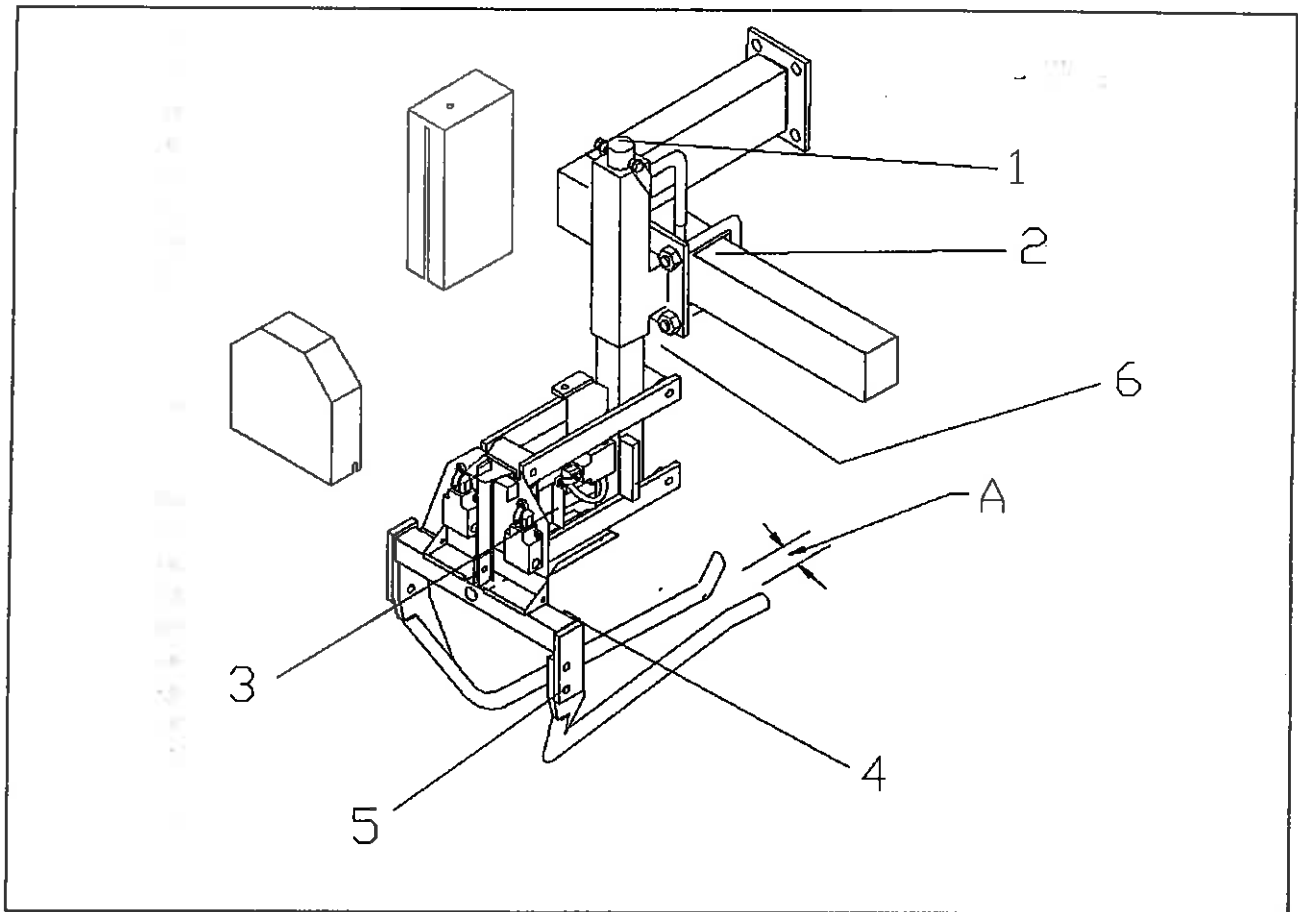


Fig. 4.1.b.

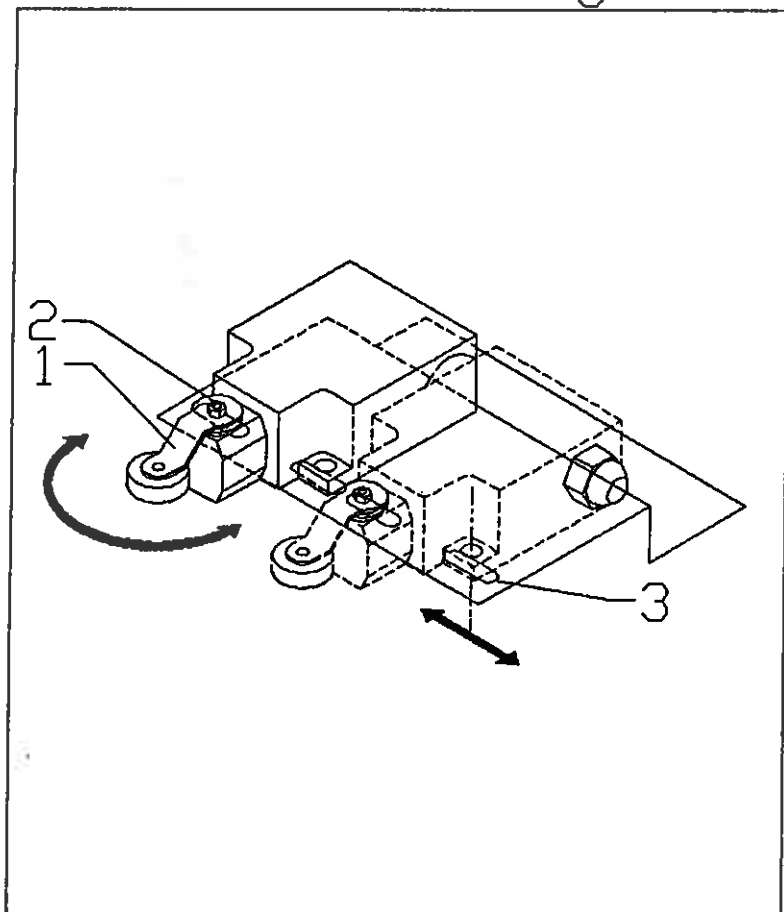


Fig. 4.1.c.

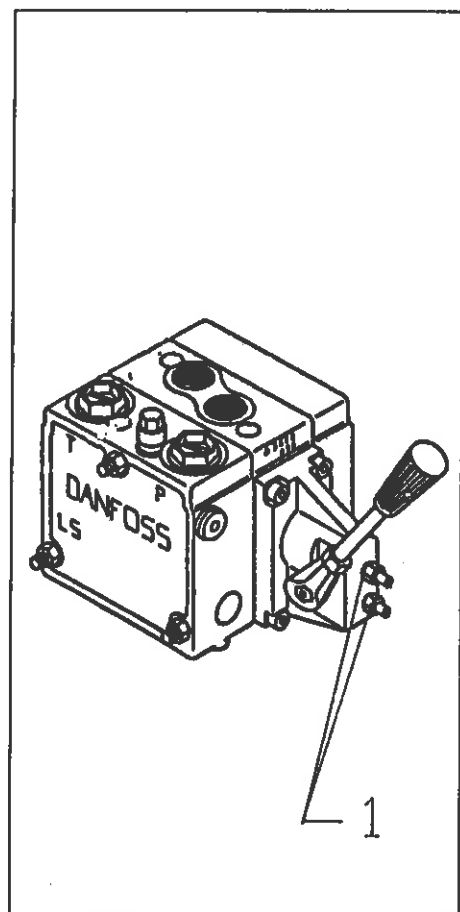


Fig. 4.1.d.

4.2. Automatisk side- og dybderegulering med El-ventil.

Når maskinen er forsynet med automatisk side- og dybderegulering, vil følerne påvirke ventilen til skærsektionens løfte- og sidestyrscylinder således, at der holdes en konstant forudindstillet dybde og sidestyling i forhold til rækken, dog med mulighed for indgriben fra førersædet.

4.2.1 Dybderegulering.

Den ønskede dybde indstilles med spindelhåndtaget (fig. 4.1.b, pos. 1).

Der er mulighed for at justere plade for aktivering af endestoppene i de aflange huller (fig. 4.1.b, pos. 3) til større eller mindre frigang inden ventilen reagerer på udslag fra dybdereguleringen. Endvidere kan kontaktarmene (fig. 4.1.c, pos. 1) drejes, dette har den samme virkning som justering i de aflange huller. Kontaktarmene drejes ved at løsne møtrikken (fig. 4.1.c, pos. 2), og derefter løfte kontaktarmen og dreje den fornødent. Reaktionshastigheden kan justeres på stilleskruerne (fig. 4.1.d, pos. 1) på Danfoss PVG-ventil for dybderegulering.

4.2.2.

Sideregulering.

Grovindstilling af sidestyling i forhold til rækkestand foretages med optagersektionen hævet, således at sidestyr står i neutralstilling, herefter indstilles følersektionen ved at forskyde denne til højre eller venstre i beslaget i forhold til oppel hjul, gaffeljern, slædeskær, kitskær eller rulleskær (fig 4.1.b, pos 2).

Er der tale om en 3 rækket optagersektion indstilles følerne således, at de føler på hver side af midterste række.

Er der tale om en 2 rækket optagersektion indstilles følerne således, at de føler på hver side af den yderste højre række.

Afstanden mellem følere skal være ca. roediameter + 1 - 2 cm (fig. 4.1.b, pos. A). Indstillingen foretages ved at løsne sætskruerne på bagsiden af følerammen (fig 4.1.b. pos 4), og derefter forskyde følerarmene ud eller ind.

Vinklen på følerarmene indstilles i forhold til terræn, idet de skal føle med bagenden. Forenden af føleren skal være ca. 2 cm over jorden.

Indstillingen foretages ved at løsne sætskruer (fig 4.1.b, pos 5) og vippe følerarmene fornødent.

Der er mulighed for, at justere endestoppene i de aflange huller (fig. 4.1.c, pos 3) for mere eller mindre frigang inden ventilen reagerer på udslag fra automatisk sidestyr.

Endvidere kan kontaktarmene (fig. 4.1.c, pos. 1) drejes, dette har den samme virkning, som justering i de aflange huller. Kontaktarmene drejes ved at løsne møtrikken (fig. 4.1.c, pos. 2), og derefter løfte kontaktarmen og dreje den fornødent.

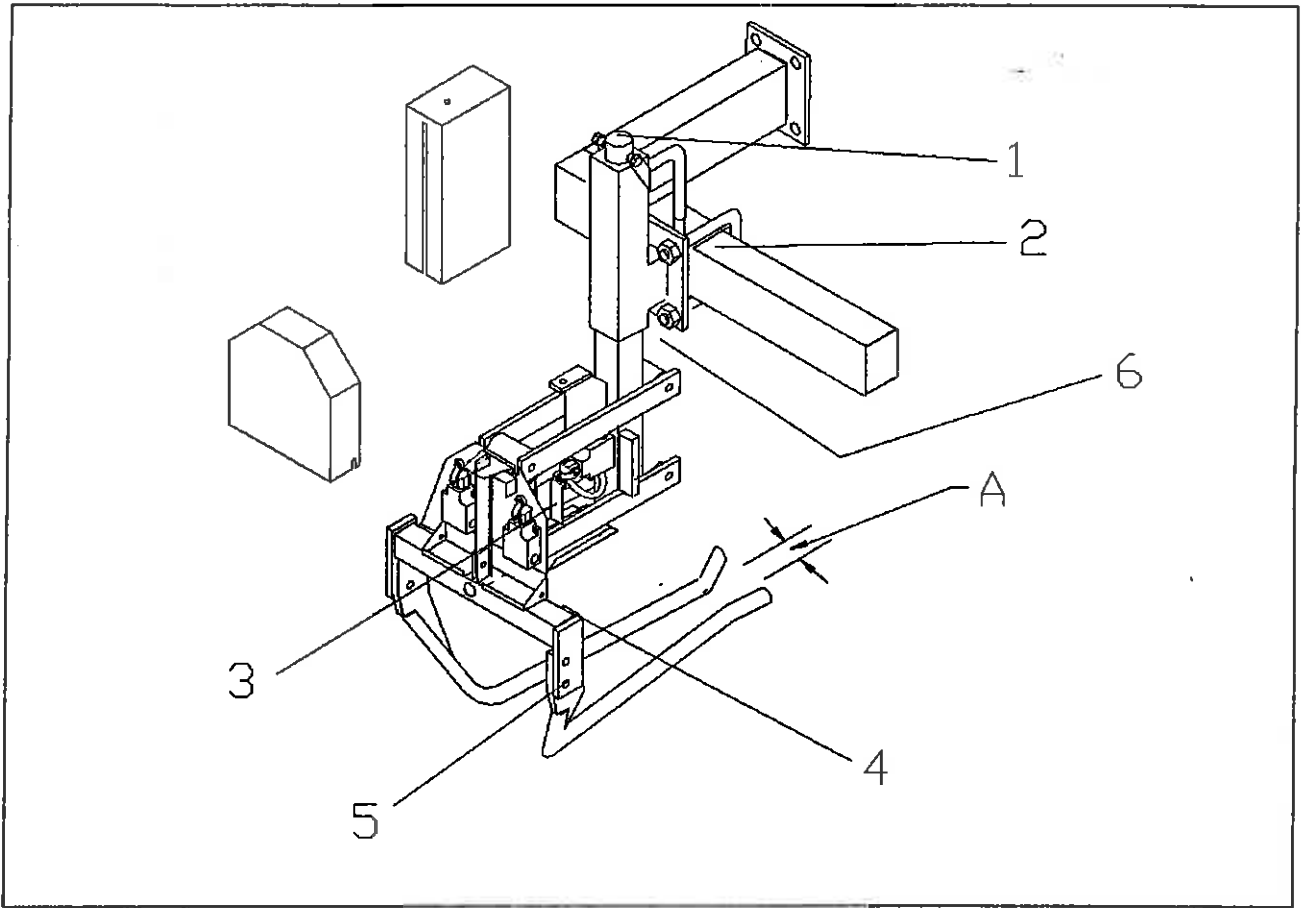


Fig. 4.1.b.

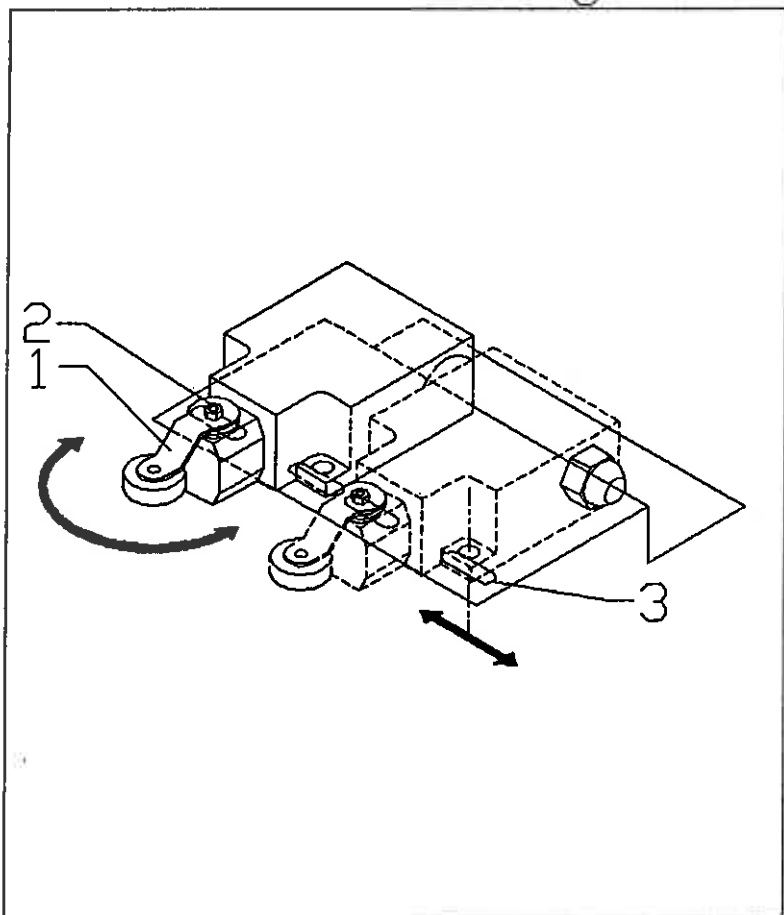


Fig. 4.1.c.

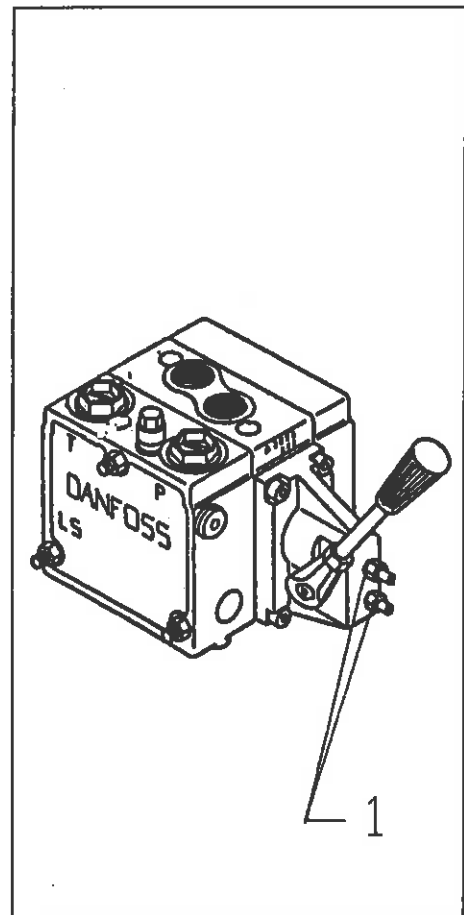


Fig. 4.1.d.

Reaktionshastigheden kan justeres på stilleskruerne (fig. 4.1.d, pos. 1) på Danfoss PVG-ventil for sideregulering.

NB. Skrue på bagsiden af spindelkonsol bør justeres jævnlige, så spindelprofil er slørfri i spindelkonsol, se (fig. 4.1.b, pos. 6)

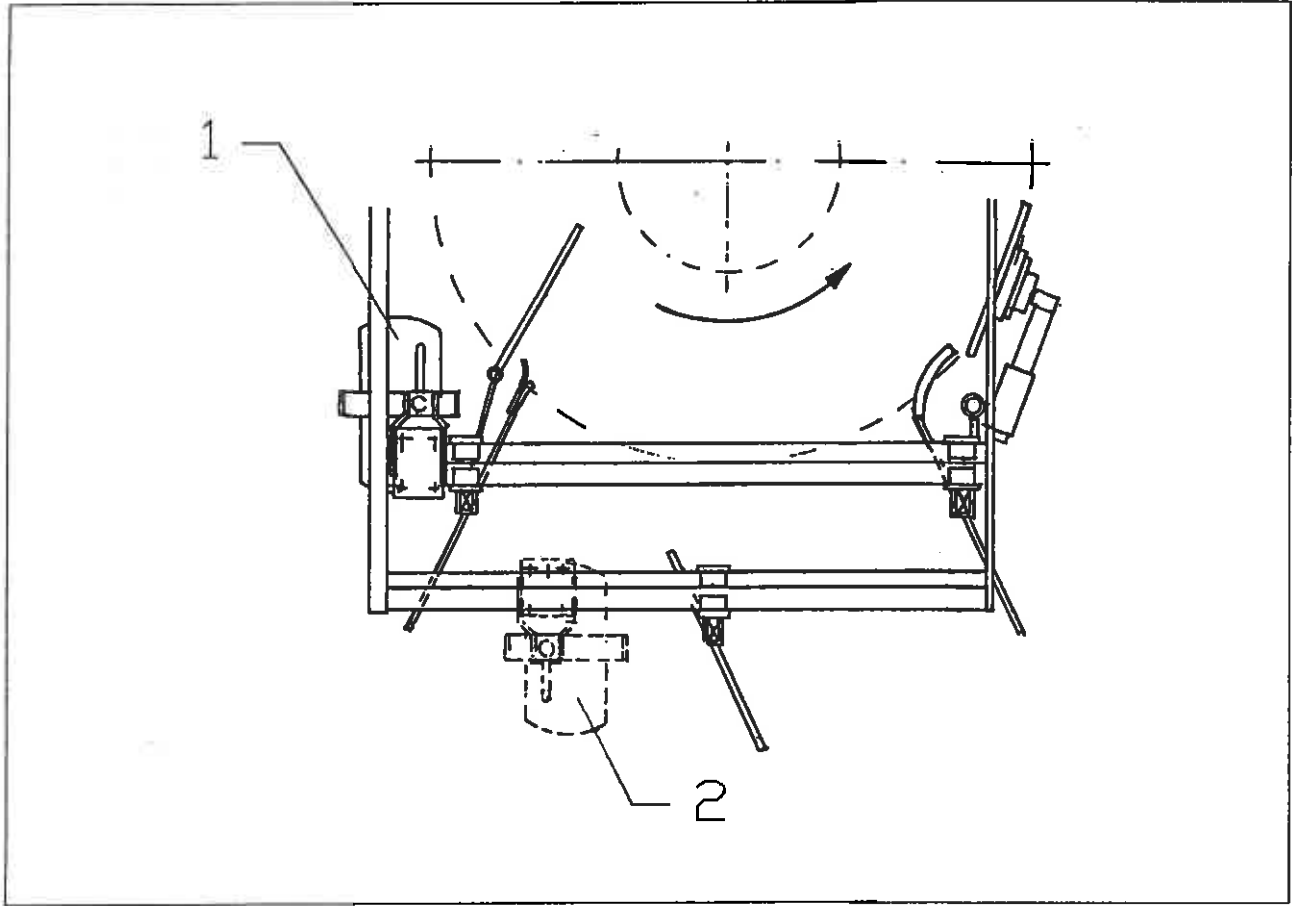


Fig. 4.3.a.

5.1.

Hydrofor.

Brug af hydrofor, kan være nødvendig under kørsel ved meget hårde jordbundsforhold, der er her mulighed for at få et vist fortryk på skærløftcylinderen, ifølge tabel (fig. 5.1.a).

Indstilling af tryk på hydrofortank foretages ved at pumpe luft i tanken ved ventilen (fig. 5.1.b, pos. 1) ved hjælp af en kompressor, trykket kan aflæses på manometeret (fig. 5.1.b, pos. 3), og trykket på cylinderen kan aflæses i ovenstående tabel. **Tryk på hydrofortank må max. være 12 bar, overtryk udlignes af sikkerheds ventilen (fig. 5.1.b, pos. 2).**

NB! Hydrofortanken skal altid indeholde ca. 2 liter olie.

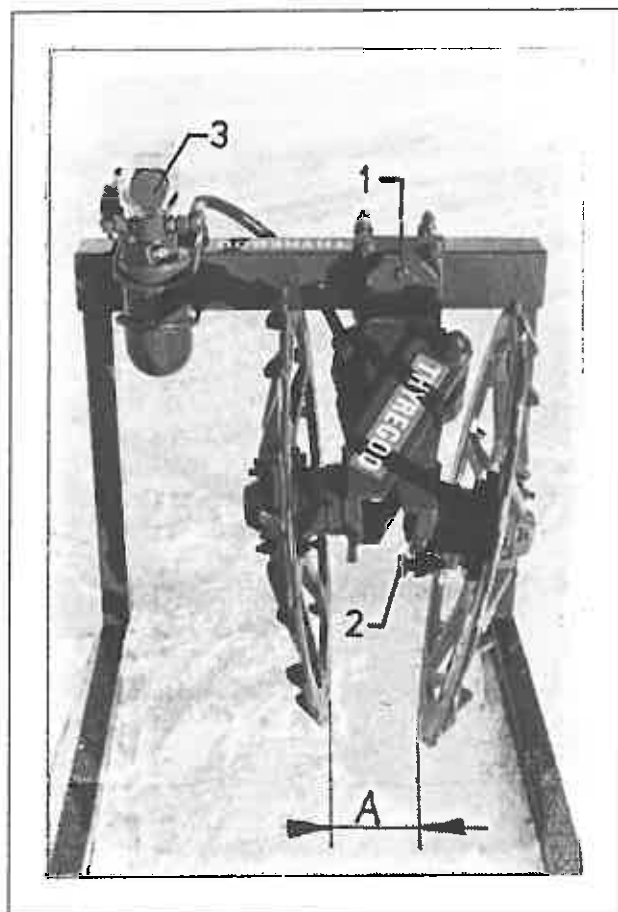


Fig. 6.1.a.

Tryk på hydrofor	Tryk på cylinder
2 bar	- 56 Kg.
4 bar	- 112 Kg.
6 bar	- 168 Kg.
8 bar	- 224 Kg.
10 bar	- 280 Kg.
12 bar	- 336 Kg.

Fig. 5.1.a.

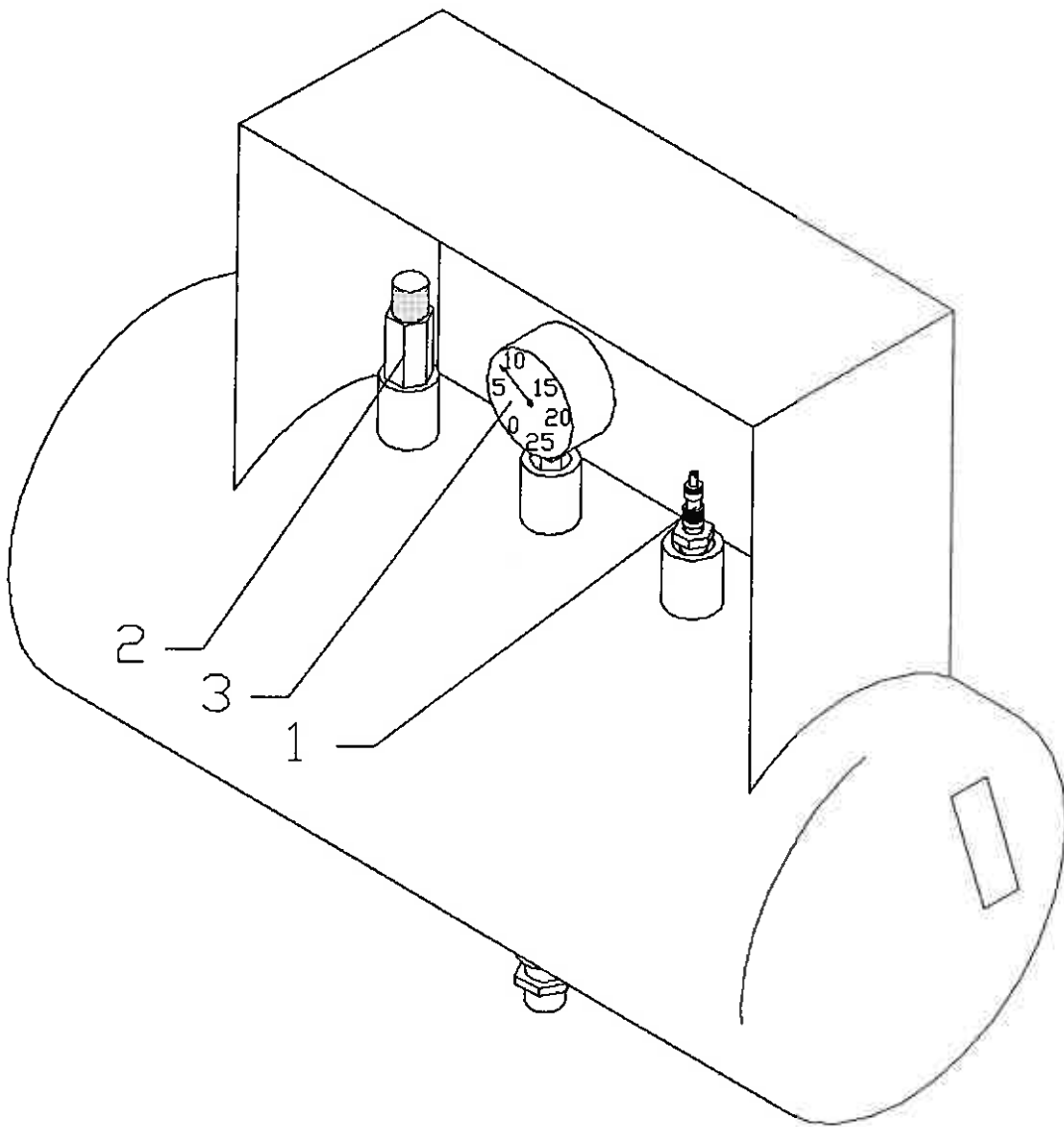


Fig. 5.1.b.

4.3

Støttehjul ved optagersektion.

Indstilling af støttehjulet med hensyn til dybde bør foretages således, at forreste roulet kører i jordoverfladen, når der er tale om slædeskær, rulleskær eller gaffeljern. Er der tale om oppel hjul skal den forreste roulet derimod køre lidt over jordoverfladen.

Støttehjulet skal bære hele optagersektionen.

Når der køres med en rækkeafstand på 60 cm, kan støttehjulet placeres mellem anden og tredje af de optagne rækker til højre (fig. 4.3.a, pos. 2). Når der køres med en rækkeafstand på 50 cm, kan støttehjulet placeres efter tredje række helt ude til højre (fig. 4.3.a, pos. 1).

4.4.

Stabilisatorfjeder.

Det kan under våde forhold være nødvendigt med anvendelse af stabilisatorfjeder, hvor støttehjul eller føler for automatisk dybderegulering har tilbøjelighed til at synke i jorden. Stabilisatorfjederen skal tilspændes således, at den aflaster støttehjul/føler så meget, at det kan bære optagersektionen. Stabilisatorfjederen kan dog også anvendes under normale forhold.

6.1. Oppel hjul.

Indstil oppel hjul til den aktuelle rækkeafstand 45 - 50 cm. Daskeren skal være placeret midt mellem oppel hjul.

Afstanden mellem oppel hjul indstilles med sætskruen (fig. 6.1.a, pos. 2), til ca. 25 - 45 mm på det smalleste sted (fig. 6.1.a, pos. A). Afstanden justeres efterhånden som hjulene bliver slidte.

Husk efterspænding af alle bolte.

Oppel hjulene skal køre ca. 7 - 10 cm i jorden, og den forreste roulet skal køre ca. 1 - 5 cm over jordoverfladen.

Højdeindstilling af oppel hjul i forhold til hvert oppel hjulspar, samt indstilling af afstanden mellem gummidasker og oppel hjulsnæv justeres med skrueerne (fig. 6.1.a, pos. 1).

Ved små roer, bør oppel hjulene hæves op/trækkes bagud for, at små roer bliver afleveret på rouletten, og ikke falder igennem oppel hjulene. Gummidaskere skal gå fri af oppel hjulsnæv for at undgå unødigt slid på dasker.

Til oppel hjul kan fås ledeskiner, disse monteres foran oppel hjulene, og har til formål at lede roerne lige ind i oppel hjulene, hvis rækkerne ikke er helt lige.

6.1.1. Indstilling af tryk til stenudløser ved oppel hjul.

Ved ændring af trykket, skal retur og tryksslange til el-ventil monteres i traktor.

Indstillingen foretages med kuglehanen som er forbundet til skærløftecylinderen. Trykket i akkumulatoren (fig. 6.1.a, pos. 3), skal være 100 - 150 bar, afhængig af jordforholdene og roestørrelsen, dog mindst 50 bar, for ikke at ødelægge akkumulatoren.

Akkumulatoren indstilles således, at oppel hjul ikke udløser, når de kører i roerne, men skal kunne udløse, hvis der går sten i klemme mellem oppel hjulene.

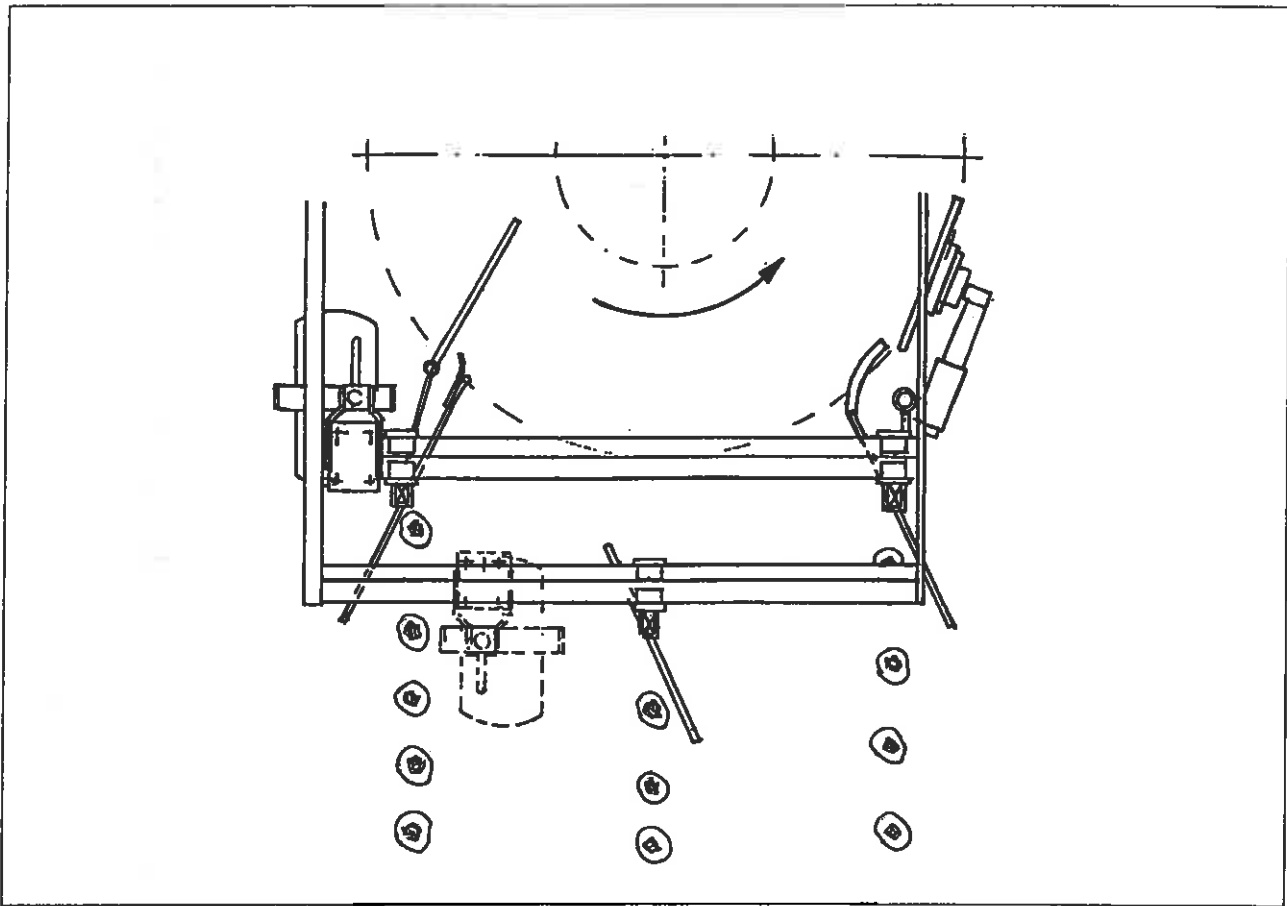


Fig. 6.3.a.

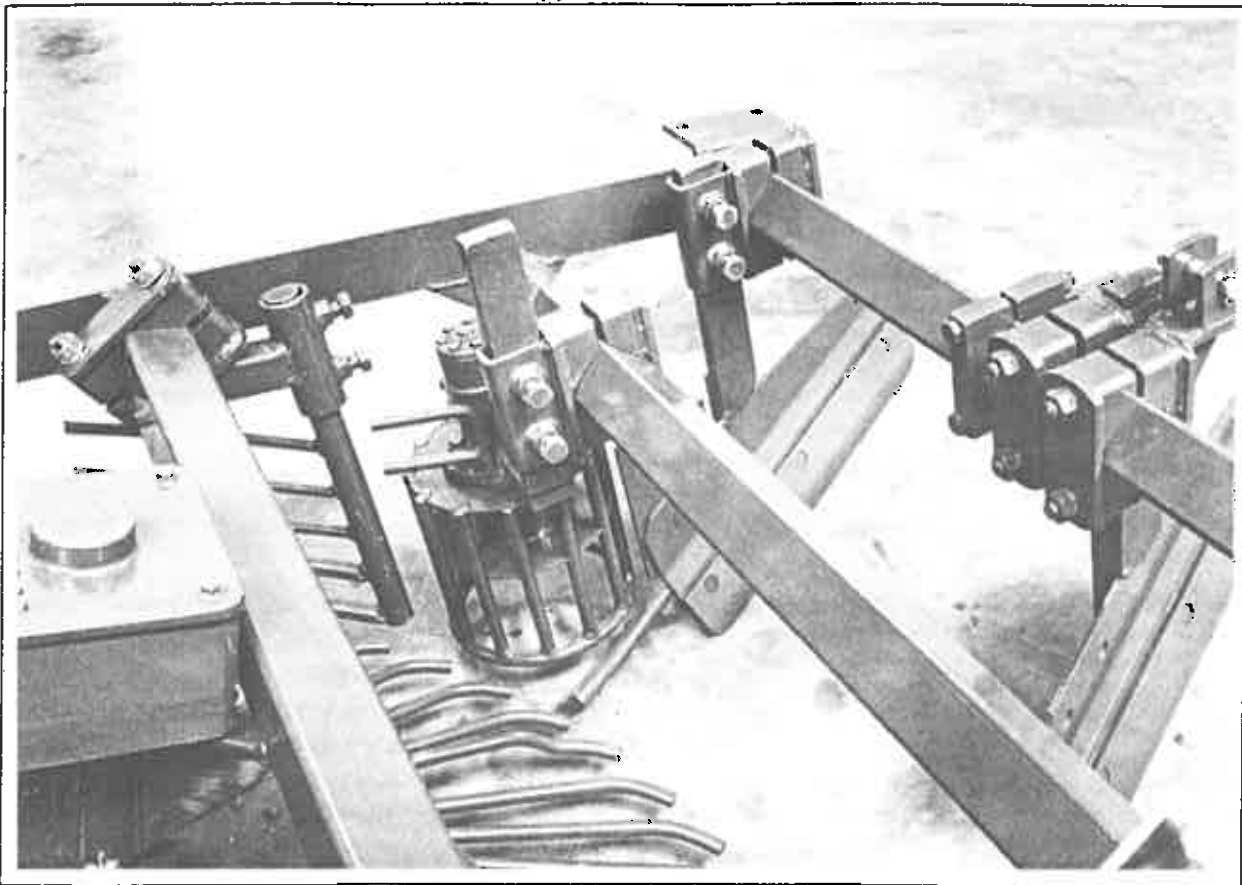


Fig. 6.3.b.

6.2. Gaffeljern med hydraulisk stenudløser.

Gaffeljern indstilles efter rækkeafstanden ved at flytte udløserblokken og mellemskinner.

Gaffeljern indstilles i dybden således, at gaflen går ca. 10 cm under den forreste roulet, afhængig af jordforholdene.

Mellemskinner skal monteres således i sideretningen, at gaflen frit kan svinge bagud.

Ledeskinner stilles i dybden så de går ca. 2 - 3 cm i jorden og så tæt på optagerjern som muligt.

Udløsertrykket på den hydrauliske stenudløser skal på manometeret ved akkumulatoren være 50 - 75 bar, dog mindst 50 bar, for ikke at ødelægge akkumulatoren.

Ved ændringer af trykket anvendes traktorens hydraulik.

6.3. Slædeskær.

Slædeskær er beregnet til optagning af foderroer. Slædeskær indstilles til rækkeafstanden, så roerne tages op midt på skæret (fig. 6.3.a). Den forreste roulet skal køre i jordoverfladen med sin forreste del.

Slædeskærene der er placeret i spændebind på optagersektionen stilles så dybt, at roerne kommer op på rouletten uden at beskadiges. Slædeskærenes forkant skal helst arbejde 2 - 5 cm over jordoverfladen, så ukrudt og toprester passerer ind under skæret.

Ved slitage på skærets bageste del, kan højre og venstre skær ombyttes, så skærene udnyttes fuldt ud.

Til dybtsiddende foderroer (Kraka m.fl.) kan leveres specielle brede skær i højre og venstre udførelse. Der kan endvidere fås påsvejsnings-trekanter for påsvejsning ved optagning af dybtsiddende foderroer, disse kan med fordel anvendes til reparation af slidte skær.

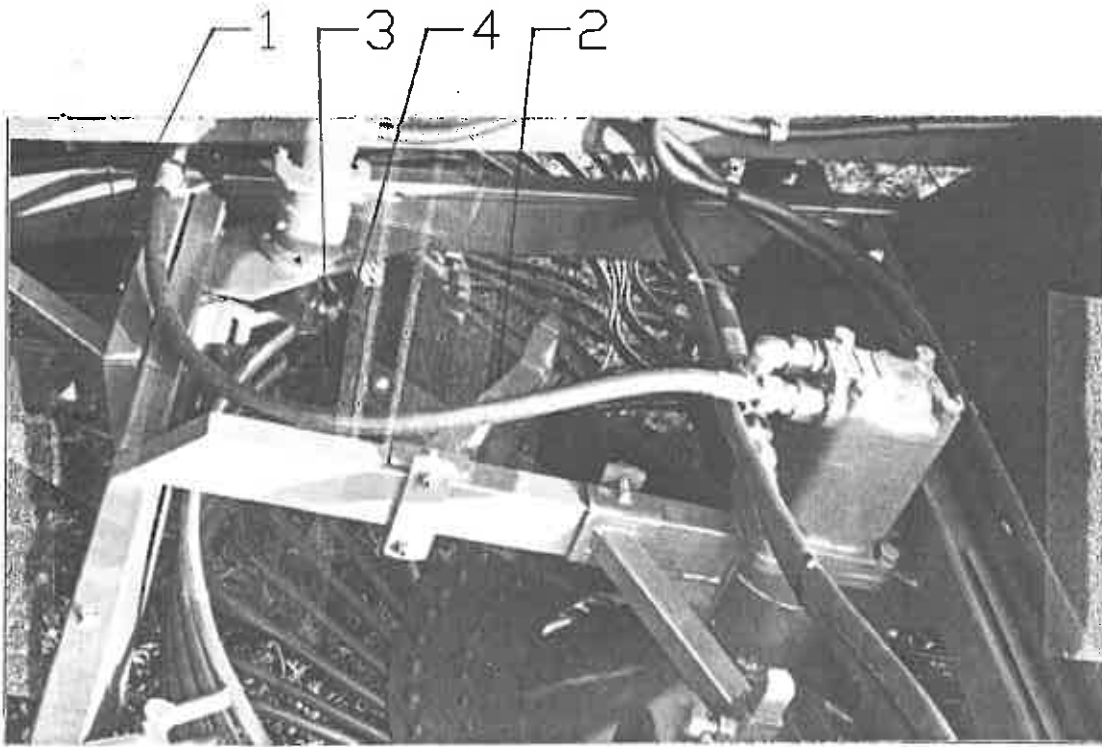


Fig. 7.1.a.

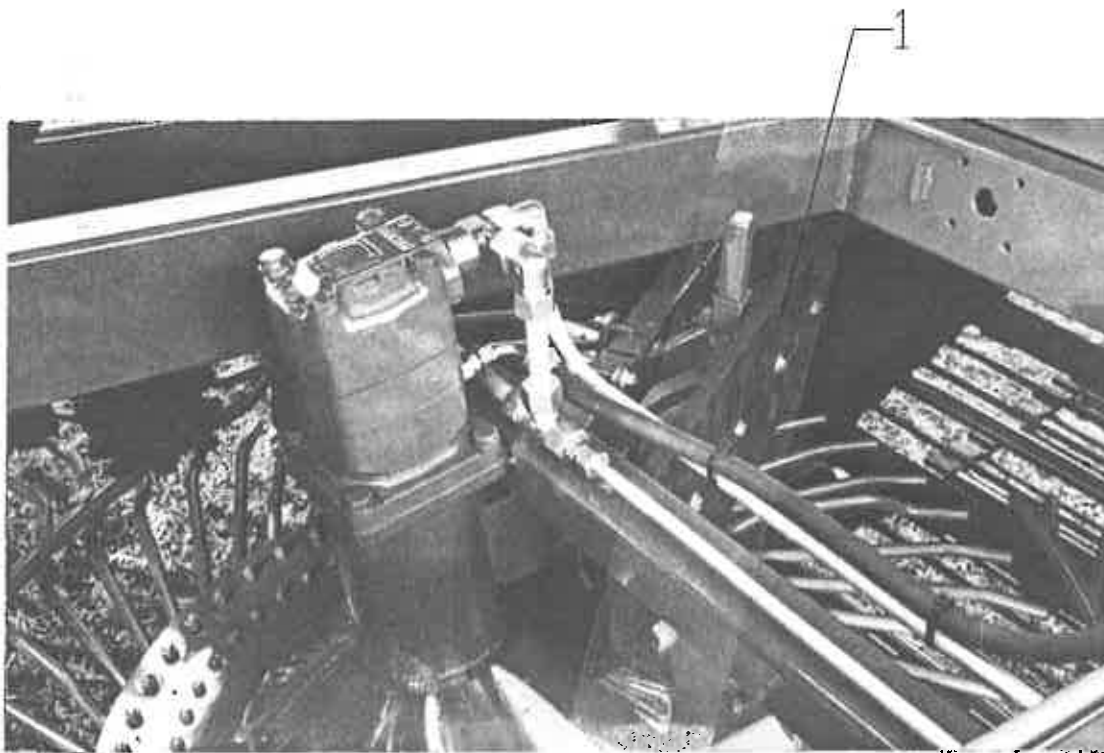


Fig. 7.1.b.

6.4. Rulleskær.

Rulleskær er beregnet til optagning af foderroer. Rulleskær indstilles til rækkeafstanden, så roerne skæres fri med rulleskæret og derved skubbes roerne lidt op, og tages derefter op med mederne.

Mederne skal monteres, så de sidder så tæt på bagkanten af rulleskæret som muligt.

Rulleskær og meder stilles så de kører ca. 5 cm i jorden, dette bevirker, at roerne kommer op på rouletten uden at beskadiges.

Den forreste roulet skal køre i jordoverfladen med sin forreste del.

6.5 Spilletromle

Maskinen er som standard monteret med gummirulle ved venstre side af forreste roulet. Under vanskelige forhold kan det være en fordel, for at forbedre frasorteringen af jord på den forreste roulet, i stedet for gummirullen at montere en hydraulisk drevet spilletromle, som fremmer flowet over forreste roulet. Spilletromlen, som fås som ekstraudstyr, drives af returolien fra gummivalven mellem rouletterne.

Se fig. 6.3.b for montering af spilletromle.

7.1. Rouletskærme.

Skærme ved forreste og bagerste roulet skal indstilles således i højde, at der opnås størst mulig rensning uden roespild. Åbningen mellem roulet og skærm indstilles, så de mindste roer ikke kan passere. Man bør tilstræbe så stor en åbning som mulig ved de forreste rouletskærme således, at så meget jord som muligt renses fra ved den første roulet.

Ved oppelhjulsmaskiner kan renskapaciteten på rouletterne øges væsentligt ved eventuelt at afmontere de tre gummiplader (fig. 7.1.a, pos. 1 & 2) (fig. 7.1.b, pos. 1), således at en del af roerne 'kører' en ekstra omgang på rouletterne.

Gummivalven mellem rouletterne (fig. 7.1.a, pos. 3) skal være indstillet således i højden, at den nedreste valse er i samme plan som spillerne på rouletten. Højden på gummivalven justeres ved sætskruen (fig. 7.1.a, pos. 4) på gummivalvens aksel.

NB! Gummivalven skal løbe samme vej som rouletterne.

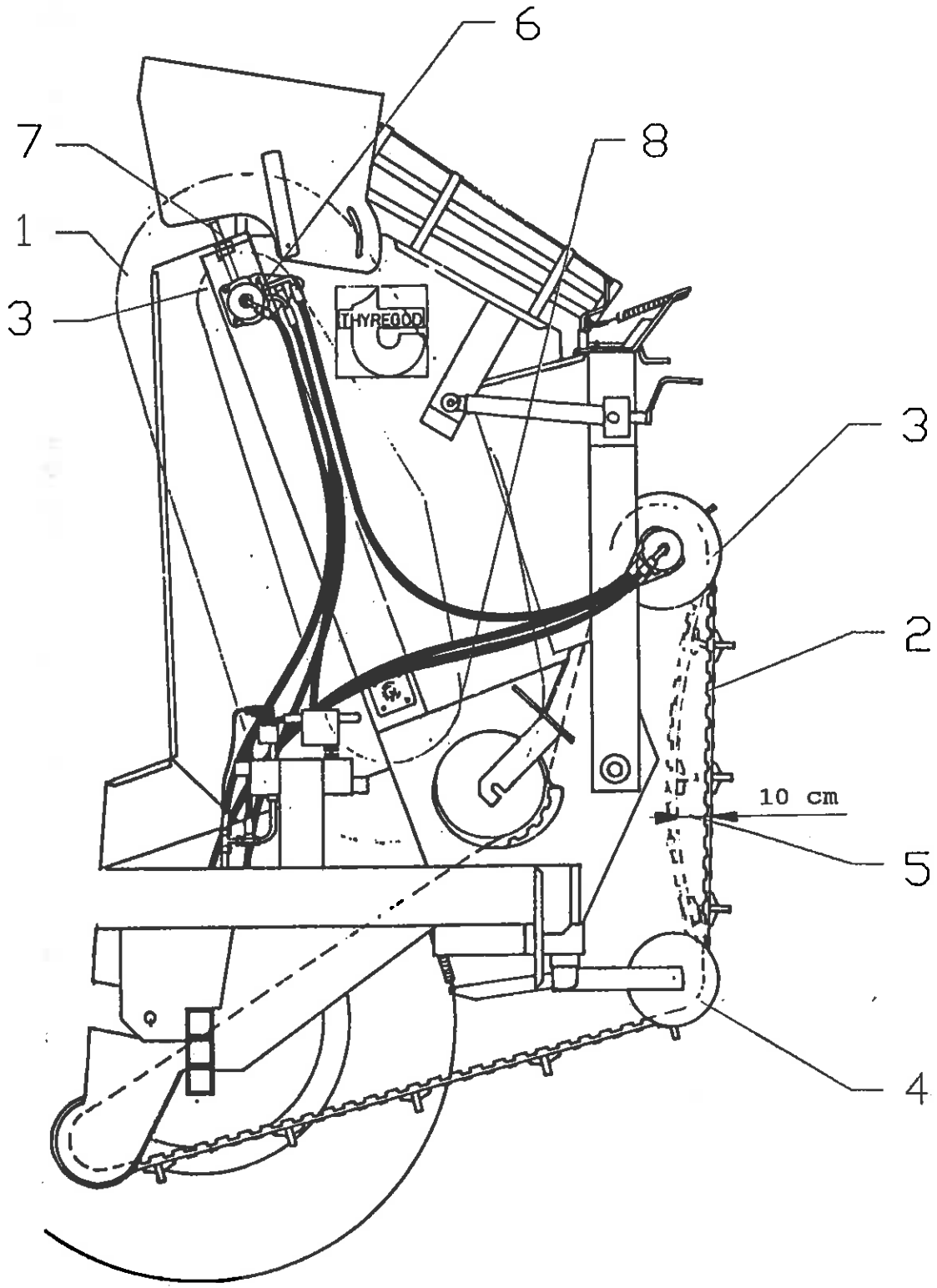


Fig. 8.1.a.

8.1. Rense-/elevatorkæde.

Alle kæderuller bør efterses ved opstart, om de løber rundt, især i frostvejr, hvor fugtigt jord mm. kan være frosset ved rullerne, og derfor blokerer disse.

Man bør endvidere være opmærksom på slid af rørstifterne i samleledet, det anbefales, at udskifte disse mindst en gang hver sæson.

Elevatorkæden (fig. 8.1.a, pos. 1) og rensekæden (fig. 8.1.a, pos. 2) får forlænget levetiden, hvis de skarpe kanter der opstår på trækjulene (fig. 8.1.a, pos. 3) - som følge af slid - files af.

8.1.1. Rensekæde.

Rensekæden (fig. 8.1.a, pos. 2), som transporterer roerne fra den bagerste roulet til elevatorkæde, strammes ved hjælp af to strammeruller (fig. 8.1.a, pos. 4), som er fjederbelastet på maskinens højre side. Rensekæden må ikke være for stram, som hovedregel kan kæden strammes ca. 2 kædeled, det skal være muligt, at trykke kæden ca. 10 cm ind imellem strammehjul og trækjul (fig. 8.1.a, pos. 5).

Samleledet i rensekæden er boltet på, hvorimod øvrige stænger er nittet på. Slitage på nittebeslagene vil vise sig første gang ved samleledet. Man bør derfor kontrollere for slitage nogle gange i løbet af sæsonen, og om fornødent udskifte disse.

8.1.2. Elevatorkæde.

Elevatorkæden (fig. 8.1.a, pos. 1) strammes ved den øverste aksel (fig. 8.1.a, pos. 6) ved at løsne møtrikkerne (fig. 8.1.a, pos. 7), og stramme fornødent. Elevatorkæden må ikke strammes mere end der stadigvæk er plads til, at små sten kommer i klemme mellem vendehjul (fig. 8.1.a, pos. 8) og elevatorkæde uden at sprænge eller beskadige gummibånd. Elevatorkæden skal være netop så stram, at medbringerne ikke vipper bagover som følge af roernes vægt.

Udskiftning af gummidupper på medbringerne foretages nemmest ved med en knivskarp mejsel at afhugge gummiet lige under låsepladen og derefter rette låsepladen ud, herefter trykkes gummiduppen ud, og et nyt stykke gummi sættes i nedenfra. Når gummiet er på plads, låses det ved at presse låsepladen ind i gummiet.

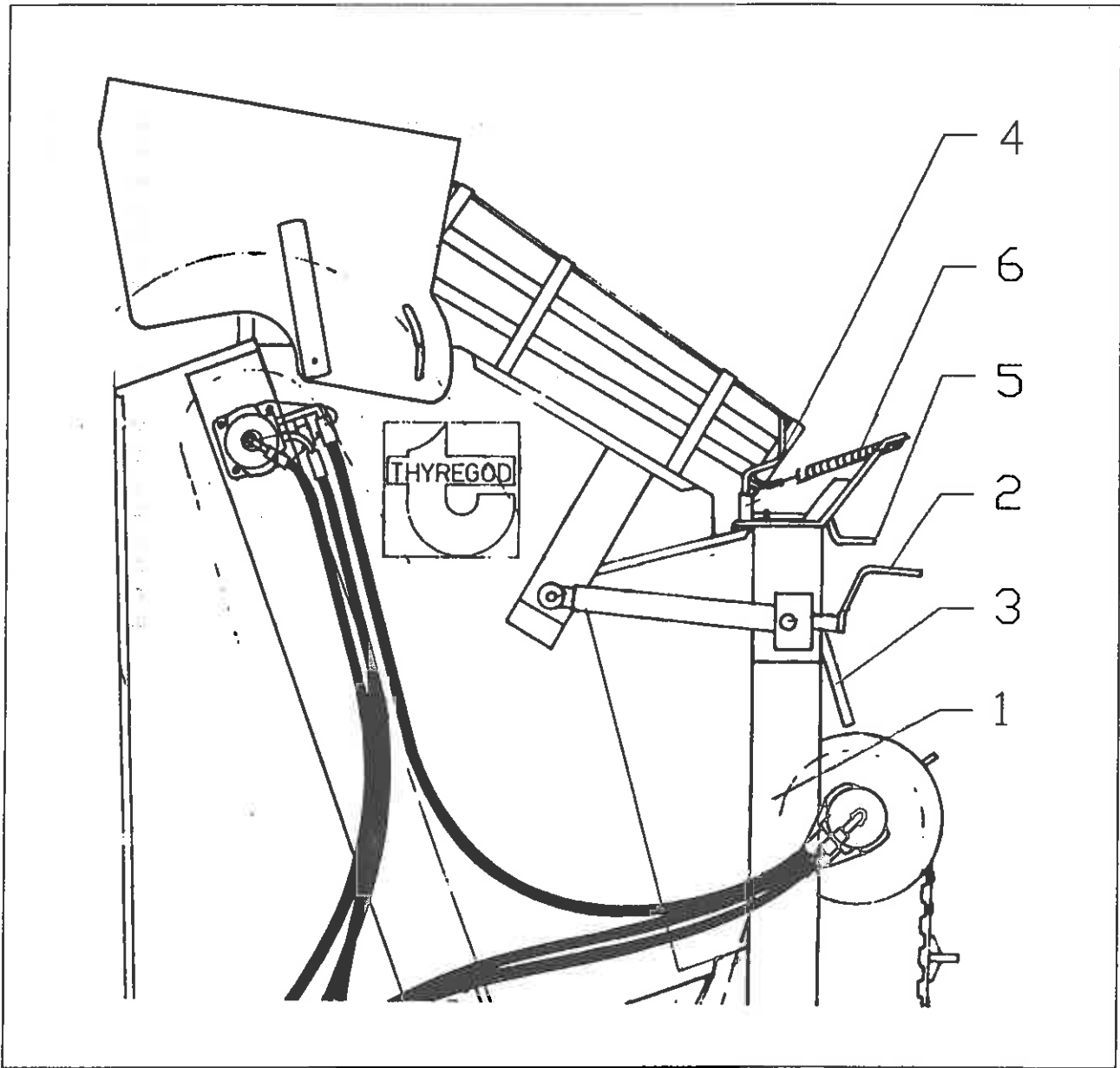


Fig. 8.2.a.

8.2.

Drejekonsol og afstryger.

Drejekonsollen (fig. 8.2.a, pos. 1) kan reguleres med spindler (fig. 8.2.a, pos. 2). Lægges drejekonsollen bagud, bliver renskædens opadgående del mere flad, således at roerne opholder sig længere tid på renskæden inden de falder over i elevator-kæden, **herved øges renseevnen.**

Ved den øverste ende af renskæden forhindres roerne i at gå med bagud af fjederbelastede afstrygere (fig. 8.2.a, pos. 3), hvorimod jord, småsten, ukrudt samt toprester mm. følger med kæden bagud af maskinen.

For at opnå maksimal renseevne kan afstanden mellem afstrygere og renskæde reguleres med håndtagene (fig. 8.2.a, pos. 4). Afstrygernes vinkel i forhold til renskæden reguleres med håndtaget (fig. 8.2.a, pos. 5). Afstrygernes fjederspænding kan reguleres ved at flytte kæderne i fjedrene (fig. 8.2.a, pos. 6). Som hovedregel bør der kunne trækkes en lige linie fra afstrygeren til forkant af drivaksel.

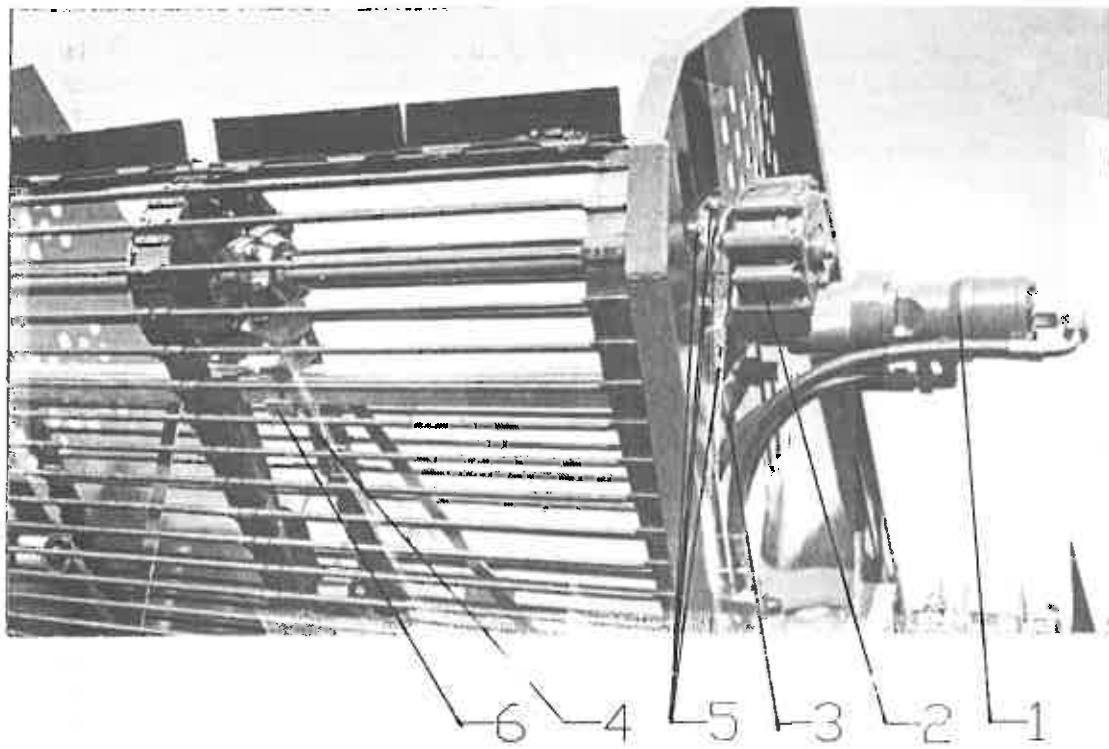


Fig. 9.1.a.

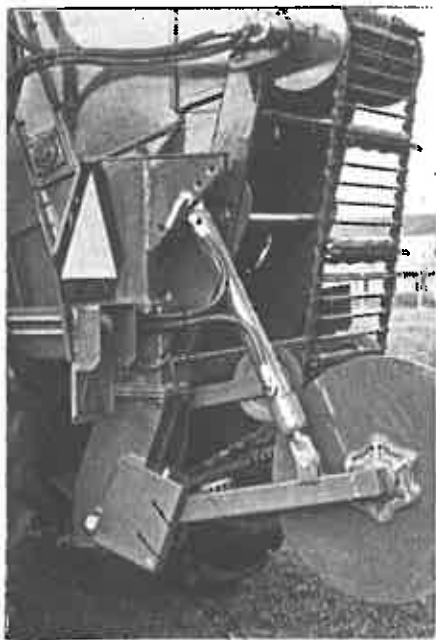


Fig. 10.1.a.

9.1.

Rulletank.

Aflæsserkæden trækkes af to oliemotorer, via gear (fig. 9.1.a, pos. 1 & 2), oliemotorerne er drevet af traktorens hydraulik. For at traktorens hydraulik kan trække kæden når aflæsningen begynder, er de to oliemotorer koblet parallelt i startøjeblikket, derved deles oliemængden ligeligt imellem dem. Når kæden er kommet i bevægelse skifter de ved hjælp af en magnetventil om til at køre serielt, denne omskiftning styres af en timer. Timeren er placeret i en boks ved hydraulikventilerne, ved maskiner uden El-ventiler. Eventuel justering af timeren foretages på den røde justerskrue, denne skal være justeret således, at der går ca. 15 sekunder fra kæden begynder at køre, til den skifter om til høj hastighed, se endvidere afsnit 1.5.6.

Stramning af aflæsserkæden foretages ved strammekonsollerne i udløbsenden, der er tre strammekonsoller, en i hver side (fig. 9.1.a, pos. 3), og en midt på elevatoren (fig. 9.1.a, pos. 4). Når aflæsserkæden skal strammes, løsnes først den midterste strammekonsol, og derefter løsnes de fire bolte i flangelejerne (fig. 9.1.a, pos. 5) på hver side af elevatoren, herefter strammes først de to yderste strammekonsoller, og til sidst strammes den midterste strammekonsol, denne rækkefølge er væsentlig, da det ellers risikeres at akselen bøjes. Det er meget vigtigt, at huske at spænde kontra, da man ellers risikerer, at låsepladen (fig. 9.1.a, pos. 6) løsnes, hvilket kan medføre skader på kæde mm.

10.1.

Styreskive.

Styreskiven anvendes på skråninger, og andre lignende steder, hvor der er risiko for, at maskinen vil skride ud. Den dybde hvori man ønsker styreskiven, kan indstilles ved justering af endestoppene i de aflange huller (fig. 10.1.a, pos. 1). Husk altid, at hæve styreskiven inden der drejes med maskinen.

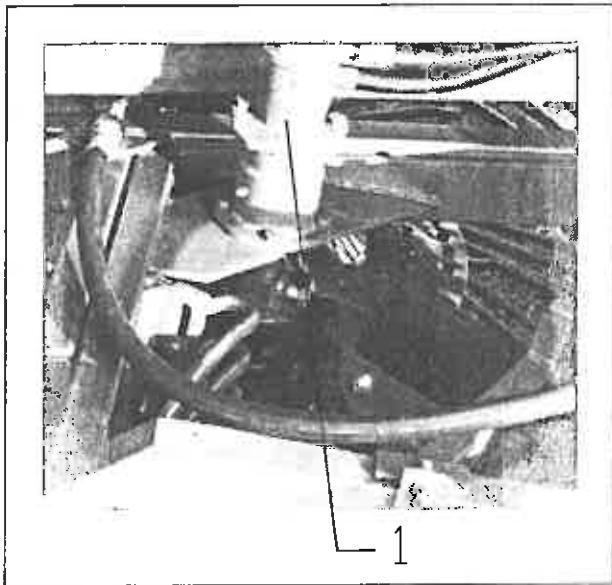


Fig. 11.1.a.

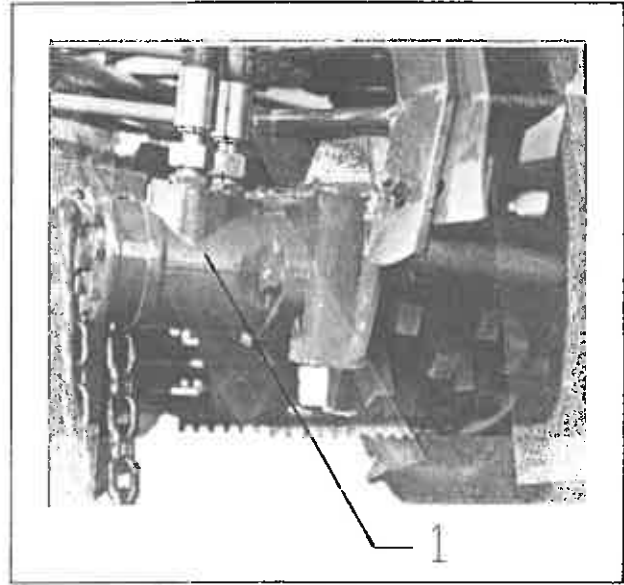


Fig. 11.1.b.

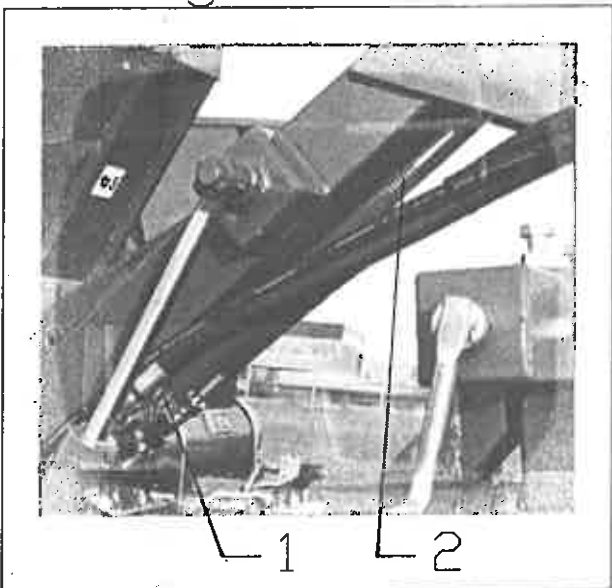


Fig. 11.1.c.

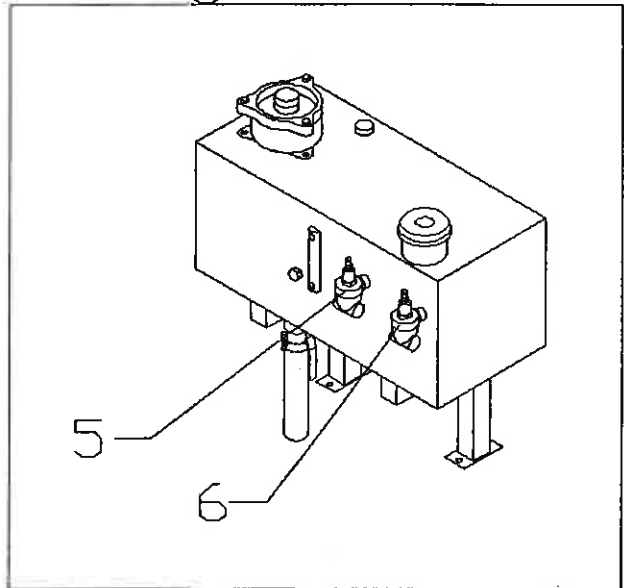


Fig. 11.1.d.

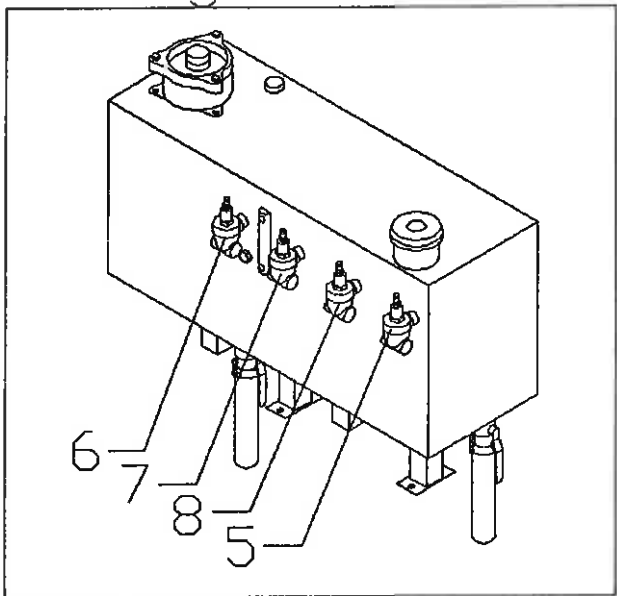


Fig. 11.1.e.

11.1.1.

Fejlfindingsskema for hydraulikanlæg for model T5
Fuldhydr./Semihydr.

Inden man begynder at søge efter fejl i det hydrauliske system ved eventuelle driftsforstyrrelser, bør man først undersøge om disse har helt andre årsager som f.eks.:

1. Kuglehaner ved sugeslanger under olietanken er lukket. Det er meget vigtigt, at pumperne aldrig roterer uden olie.
2. For lav oliestand.
3. Sten eller andre fremmedlegemer i maskinen.

FEJL	MULIG ÅRSAG	AFHJÆLPNING AF FEJL
Rensekæde & elevatorkæde kører ikke	<ol style="list-style-type: none"> 1. Rensekæde er blokeret 2. Gummivalsen (fig. 11.1.a, pos. 1) mellem rouletterne eller gummivalsen (fig. 11.1.b, pos. 1) ved oppel hjul (3 rk.) er blokeret 3. Overstrømningsventilen (fig. 11.1.d & e, pos. 5) sidder fast i åben stilling på grund af snavs i ventilen 	<ol style="list-style-type: none"> 1 - 2. Stands PTO akselen og fjern blokeringen 3. Rens overstrømningsventilen Tryk indstilles til: 200 bar
Aftopper kører ikke	<ol style="list-style-type: none"> 1. Aftopperen er blokeret 2. Ventilen (fig. 11.1.c, pos. 1) lukker ikke når aftopperen sænkes i arbejdsstilling 3. Overstrømningsventilen (fig. 11.1.d & e, pos. 6) sidder fast i åben stilling på grund af snavs i ventilen <p>NB! Kontroller kileremme på aftopperen</p>	<ol style="list-style-type: none"> 1. Stands PTO akselen og fjern blokeringen 2. Kontroller om fjederen (fig. 11.1.c, pos. 2) lukker ventilen når aftopperen sænkes i arbejdsstilling 3. Rens overstrømningsventilen Tryk indstilles til: Knivbånds-aftopper 150 bar Slagle-aftopper 220 bar
Olien bliver meget varm	<ol style="list-style-type: none"> 1. Overstrømningsventiler (fig. 11.1.d & e, pos. 5, 6, 7, 8) "blæser" lidt hele tiden <ol style="list-style-type: none"> a. Indstillet til for lavt tryk b. En af overstrømningsventilerne slutter ikke tæt på grund af snavs imellem kegle og ventilsæde 2. Unormal indre lækage i en eller flere komponenter 	<ol style="list-style-type: none"> 1a. Tryk indstilles på ventilerne 1b. Rens overstrømningsventilerne 2. Reparer eller udskift defekte dele
Olien skummer, luft i systemet	<ol style="list-style-type: none"> 1. For lav oliestand 2. Utæt sugeledning 	<ol style="list-style-type: none"> 1. Efterfyld til korrekt oliestand 2. Efterse sugeslanger og forskruninger og evt. udskift defekte del <p>NB! Husk at åbne kuglehaner under olietanken efter endt reparation</p>
Olien bliver grålig (grumset)	<ol style="list-style-type: none"> 1. Kondensvand i olien 	<ol style="list-style-type: none"> 1. Skift olie på systemet <p>NB! Kondensvand tappes af olietanken ved bundproppen, inden sæsonstart</p>

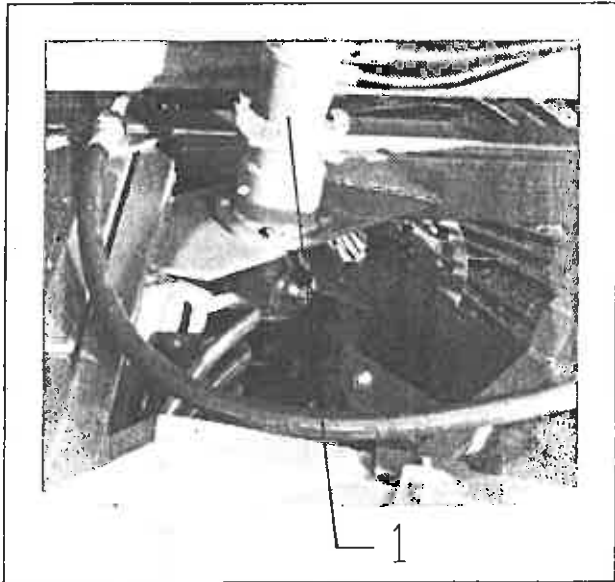


Fig. 11.1.a.

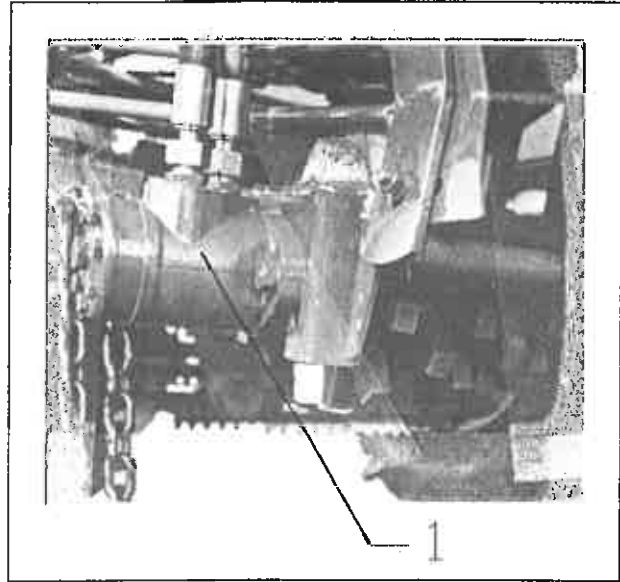


Fig. 11.1.b.

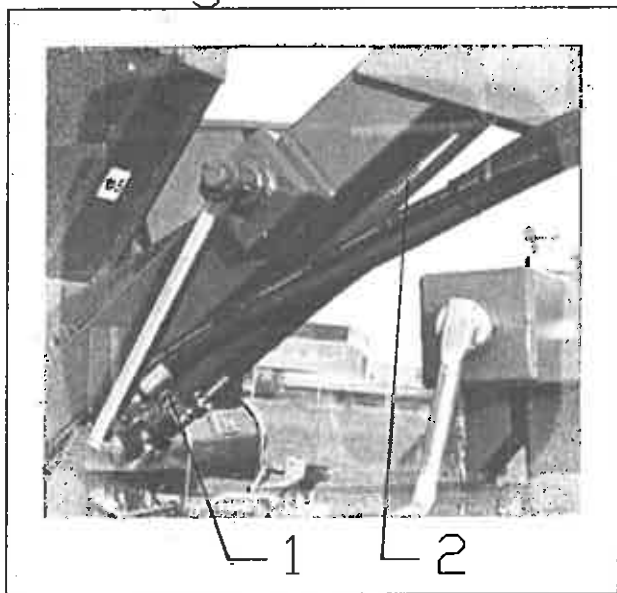


Fig. 11.1.c.

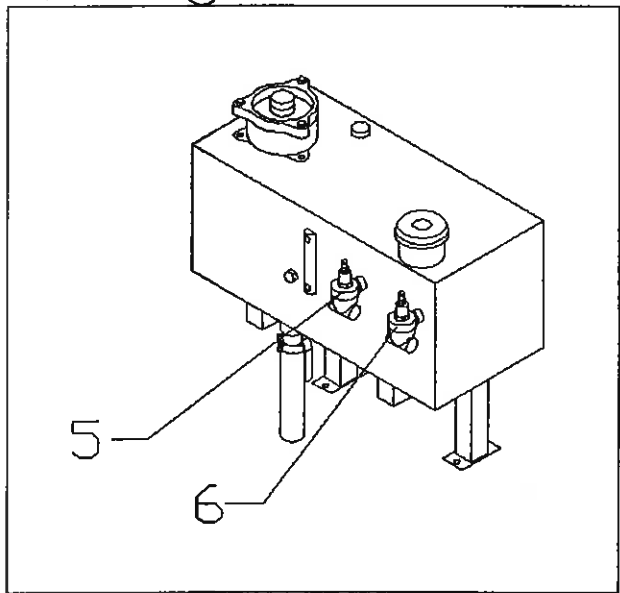


Fig. 11.1.d.

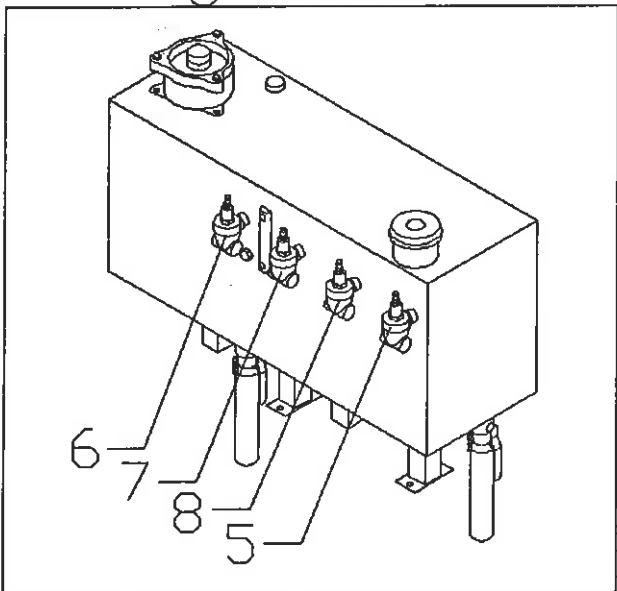


Fig. 11.1.e.

11.1.2. Fejlfindingsskema for hydraulikanlæg for model T5 Fuldhydr.

Tillæg for maskine med oppel hjul.

FEJL	MULIG ÅRSAG	AFHJÆLPNING AF FEJL
Roulet I & II kører ikke	1. Roulet I eller II er blokeret 3. Overstrømningsventilen (fig. 11.1.e, pos. 7) sidder fast i åben stilling på grund af snavs i ventilen	1. Stands PTO akselen og fjern blokeringen 3. Rens overstrømningsventilen Tryk indstilles til: 220 bar
Daskeraksler kører ikke	1. Daskeraksler er blokeret 3. Overstrømningsventilen (fig. 11.1.e, pos. 8) sidder fast i åben stilling på grund af snavs i ventilen	1. Stands PTO akselen og fjern blokeringen 3. Rens overstrømningsventilen Tryk indstilles til: 220 bar

11.1.3. Fejlfindingsskema for hydraulikanlæg for model T5 Fuldhydr.

Tillæg for maskine med slædeskær, rulleskær eller gaffeljern

FEJL	MULIG ÅRSAG	AFHJÆLPNING AF FEJL
Roulet I kører ikke	1. Roulet I er blokeret 3. Overstrømningsventilen (fig. 11.1.e, pos. 8) sidder fast i åben stilling på grund af snavs i ventilen	1. Stands PTO akselen og fjern blokeringen 3. Rens overstrømningsventilen Tryk indstilles til: 220 bar
Roulet II kører ikke	1. Roulet II er blokeret 3. Overstrømningsventilen (fig. 11.1.e, pos. 7) sidder fast i åben stilling på grund af snavs i ventilen	1. Stands PTO akselen og fjern blokeringen 3. Rens overstrømningsventilen Tryk indstilles til: 220 bar

11.2.

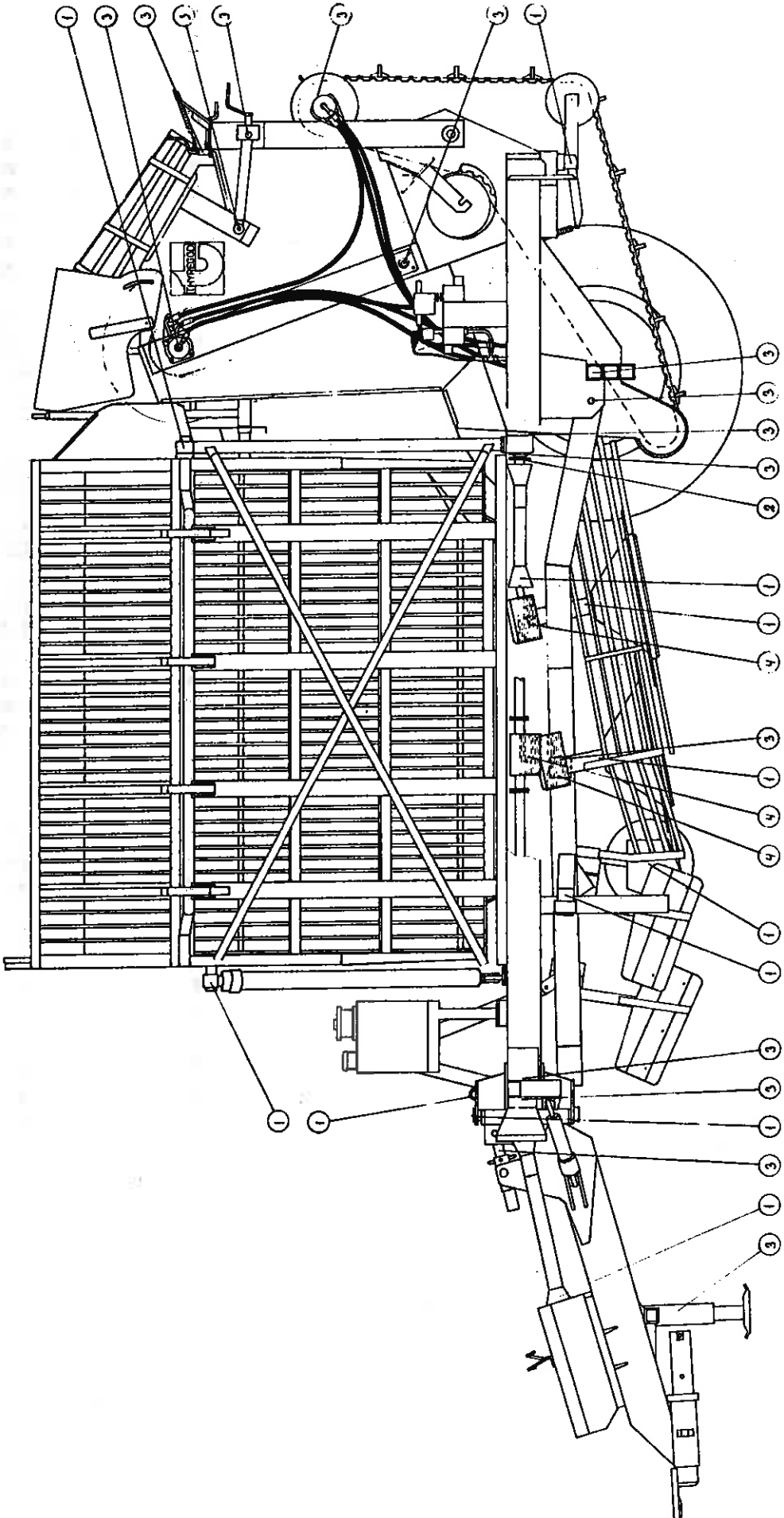
Fejlfindingsskema for el-system for model T5
Fuldhydr./Semihydr.

Inden man begynder at søge efter fejl i det elektriske styresystem, ved eventuelle driftsforstyrrelser, bør man først undersøge om der er spænding på 12 V udtaget på traktoren.

Endvidere tages der udgangspunkt i, at kontrollere, eller kontakten på styreboksen er i orden, og at der ikke er løse forbindelser, eller brud på ledninger.

Fejl i et af de elektriske kredsløb indikeres ved, at der ikke er lys i lysdioden for det pågældende kredsløb i monteringsboksen.

FEJL	MULIG ÅRSAG	AFHJÆLPNING AF FEJL
Ingen funktioner virker	1. Sikring sprunget (grøn lysdiode lyser ikke)	1. Udskift sikring
Automatisk sidestyr ude af drift	1. Endestop blokeret 2. Relæ ude af funktion	1. Frigør endestop, eller udskift 2. Udskift relæ
Styreskive løftes ikke når skarløft aktiveres	1. Relæ ude af funktion	1. Udskift relæ
Styreskive ude af drift	1. Endestop blokeret 2. Relæ ude af funktion	1. Frigør endestop, eller udskift 2. Udskift relæ
Rulletank skifter ikke om til høj hastighed	1. Relæ ude af funktion 2. Timer indstillet forkert 3. Timer ude af funktion	1. Udskift relæ 2. Indstil korrekt 3. Udskift timer
Automatisk dybderegulering	1. Endestop blokeret	1. Frigør endestop, eller udskift



Pos.	Smøring	Schmierung	Lubrication
1	1 - 2 gange ugentlig Q8 Rembrandt EP 2	1 - 2 mal ugentlig Q8 Rembrandt EP 2	Once or twice weekly Q8 Rembrandt EP 2
2	1 - 2 gange ugentlig Håndkandesmøring	1 - 2 mal ugentlig Håndkandeschmierung	Once or twice weekly Oiler lubrication
3	1 gang årligt Q8 Rembrandt EP 2	1 mal årligt Q8 Rembrandt EP 2	Once a year Q8 Rembrandt EP 2
4	1 gang årligt kontrol/efterfyld Q8 Goya 320	1 mal årligt kontrol/nachfüllung Q8 Goya 320	Once a year control/refill Q8 Goya 320

12.1.

**Vedligeholdelse af roecombiner
model T5 Fuldhydr./Semihydr.**

Det lønner sig, at holde maskinen i orden, således at alting virker rigtigt i den travle tid, når hver arbejdstime repræsenterer penge. Ved rigtig pasning opnår man tillige en længere levetid af maskinen og færre reparationsudgifter.

Maskinens stand afhænger af traktorføreren, som i det daglige arbejde bør holde maskinen ren og velsmurt.

Alle løse bolte bør straks efterspændes og årsagen til fremmede lyde undersøges og eventuelle fejl udbedres. En lille korrektion i tide, kan ofte afværge et større havari.

Generel vedligeholdelse under roehøsten.

Daglig vedligeholdelse:

- skyl maskinen ren for det værste snavs.
- fjern alle planterester.
- kontroller kæder og kardanled.
- efterspænd bolte og møtrikker på optagersektion.
- smør maskinen (se smøreskema).
- i tilfælde af frostvejr, - kontroller at alle ruller og trækjul kan løbe uhindret.
- kontroller knive på aftopper og/eller afpudser for skarphed.
- kontroller hydraulikslanger/rør mm. for lækage.
- få udbedret eventuelle fejl og mangler.
- kontroller oliestand i gearkasser for rouletter, indhold 3/4 ltr. Q8 Goya 320.

Ved sæson afslutning:

- rengør maskinen grundigt.
- smør samtlige smøresteder, sørg for at vand er fortrængt fra lejer mm.
- udskift slidte dele.
- efterfyld gearkasser med den rigtige olie.
- efterspænd samtlige bolte og møtrikker.
- sprøjt den rengjorte maskine ind i olie.
- sæt maskinen et tørt sted.
- udskift returfilter, luftfilter og trykfilter på henholdsvis maskine og aftopper.

Husk ved service hvor der har været lukket for oliehanerne under tanken, at genåbne disse, da start af maskine ellers kan medføre havari på olie-pumper.

I tvivlstilfælde er både forhandleren og fabrikken disponibel med råd og vejledning.

13.1.

Generelle sikkerhedsforanstaltninger.**Husk ved al vedligeholdelses- og reparationsarbejde på maskine:**

- stands traktorens motor.
- sæt kraftoverføringen i neutral.
- træk håndbremsen på traktoren.
- sænk optagersektion, aftopper og tank, eller sørg for forsvarlig understøtning af disse, når der arbejdes på dem.
- anvend støtteben under tank, ved arbejde under denne.
- påmonter alle afskærmninger inden maskinen startes.
- kontroller inden igangsætning at der ikke er efterladt værktøj eller lignende på maskinen.
- vær sikker på at maskinen er fuldstændig stoppet inden der udføres arbejde på den.
- Sikkerhedskæden på rulletank og aftopper samt sikkerhedsbolt ved optagersektion **SKAL** altid være monteret under transport.

Husk ved al kørsel og arbejde med maskinen:

- sørg for at kæder til skærmene ved kraftoverføringsakslerne er fastgjorte.
- betjen altid maskinens funktioner fra førersædet.
- tillad ikke nogen person/personer at køre med på traktor og/eller maskine.
- sørg for at der holdes en rimelig sikkerhedsafstand foran og til venstre for aftopperen, da denne kan kaste med sten.
- sørg for at kontrolboksen til maskinen er ordentligt fastgjort i traktorens førerkabine.
- hold traktorens førerkabine fri for genstande der kan blokere maskinens funktioner.
- informer de personer der skal arbejde i nærheden af maskinen om sikkerhedsreglerne.
- under enhver bakning med traktor og maskine bør føreren orientere sig grundigt, og om fornødent give signal (tud i hornet) hvis personer opholder sig i umiddelbar nærhed af maskinen.
- før førersædet forlades - sørg for at maskinen er stoppet.
- vær opmærksom på maskinens højde, bredde (og vægt) når der køres på smalle veje, under lavthængende grene, luftledninger mm.
- bakning på offentlig vej eller plads bør foretages med stor forsigtighed.

Garanti-reklamationer.

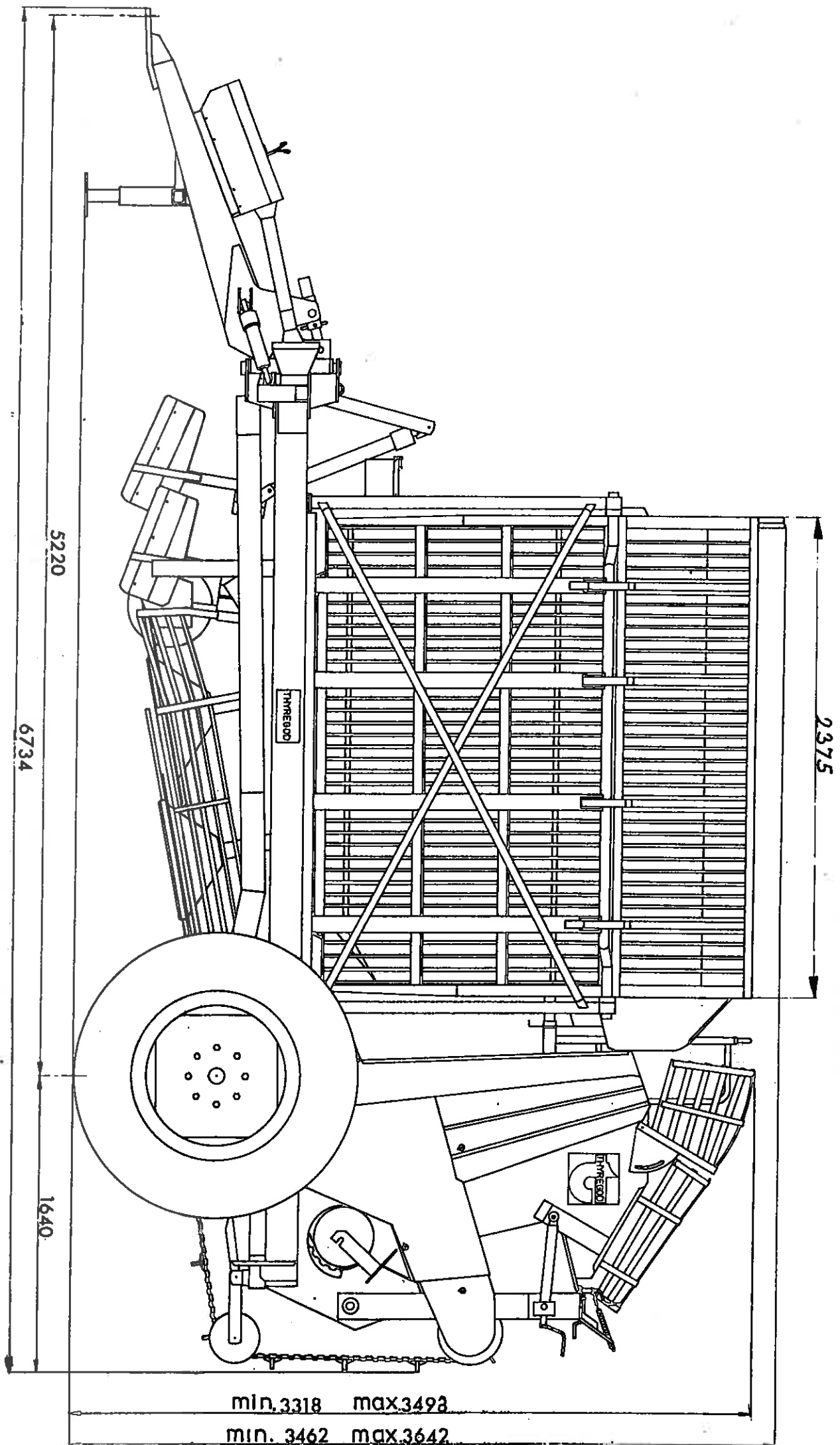
Der må kun foretages garantireparationer efter forudgående aftale med fabrikken.

Ved reklamationer skal defekte dele returneres franko til fabrikken for besigtigelse.

På indkøbte dele (dæk, kuglelejer, hydraulik, mm.) yder Thyregod kun den samme garanti som vor leverandører yder os.

Der ydes ingen garanti på sliddele.

Se iøvrigt vore almindelige salgsbetingelser.



5220

6734

1640

2375

TIMBERCO

TIMBERCO

min. 3318 max. 3492

min. 3462 max. 3642

