

# THYREGOD

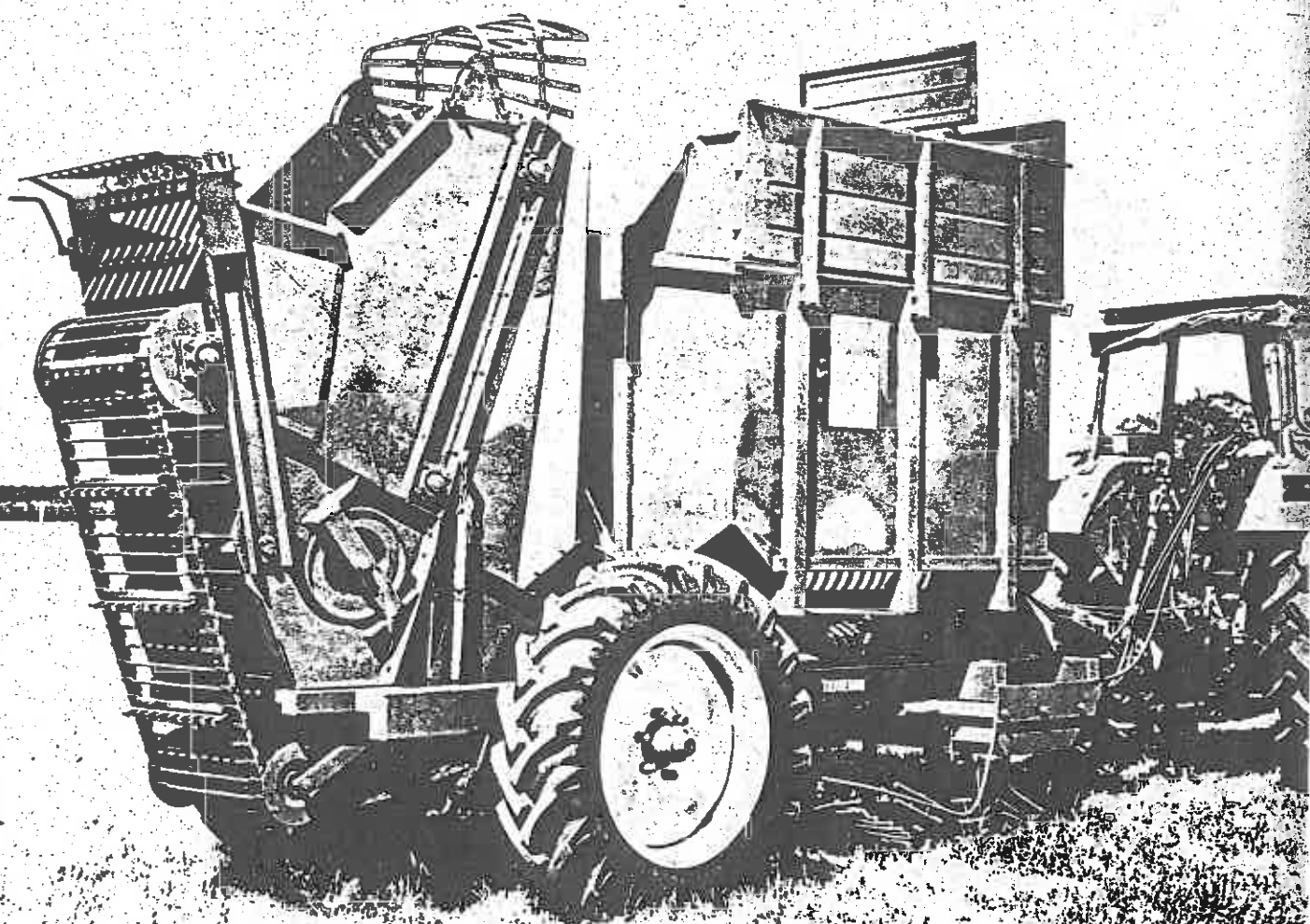
## ROE-COMBINER

Brugsanvisning og reservedelsliste

Directions For Use and Spare Parts List **T3**

1984

Bedienungsvorschrift und Ersatzteilliste



**TRAKTORREDSKABSFABRIKKEN**

**H. A. NORLYK & SØNNER A/S**

**THYREGOD**

**TLF. (05) 73 40 99**

**DK 7323 Give**



## INDHOLDSFORTEGNELSE:

side

side

## TRÆKBOM, VIPPEBOM, LØFTECYLINDER

og SIDESTYR .....	1f
TRANSPORTHJUL .....	2f
GEARKASSE og ROULET .....	3h
GEARKASSE og ROULET .....	3g
LEDESKINNER, OPTAGERJERN og SKÆRME ...	4f
MEKANISK STENU DLØSERSKÆR .....	5f
HYDRAULISK STENU DLØSERSKÆR forsat ...	5f
SLÆDESKÆR .....	7d
TRANSMISSION .....	10f
VINKELGEARKASSE .....	11f
ELEVATOR, RENSETROMLE og BUNDKÆDE ...	12f
ELEVATOR, VENDEHJUL og STRAMMEHJUL ..	13f

ELEVATOR-MEDBRINGER og STRAMMEHJUL ..	14f
ELEVATOR, KÆDETRÆK .....	15f
ELEVATOR, DREJEKONSOL med AFSTRYGER ..	16f
ELEVATORSKÆRME .....	17f
TANKSTATIV og TANKCYLINDER I .....	18f
TANKSTATIV og TANKCYLINDER II .....	19f
SLIDSKE og HØKKE for TANK .....	20f
STØTTEHJUL .....	21f
HYDRAULISK UDSTYR .....	22f
PRELA UDSTYR .....	24f
LYS og EL-DIAGRAM .....	30f

## BRUGSANVISNING

### Tilkobling til traktor:

Roeoptagerens trækboom er forsynet med trækøje og kobles til traktorens trækaffel. Normalhøjde ca. 400mm.

Kraftoverføringsakslen tilpasses på længde, således at den ikke skubbes helt sammen, hverken i transport eller arbejdsstilling eller under drejning.

Skån kraftoverføringsakslen ved at koble kraftudtaget fra under skarpe drejninger.

### Sikkerhedskobling:

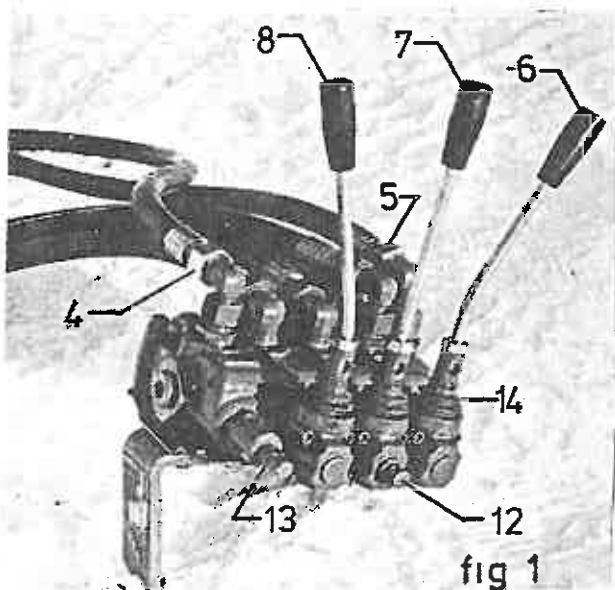
Kraftoverføringsakslen er på traktorsiden forsynet med sikkerhedskobling for at sikre maskinen mod overbelastning. Koblingen er en palkkobling, indstillet på et moment på 28 kgm og skal generelt ikke smøres, kun undtagelsesvis for at undgå rustdannelse. Ved oversmøring synker det indstillede moment væsentligt, således at koblingen ikke kan trække maskinen med rundt, og ødelægges i løbet af kort tid.

Kraftoverføringsakslen er på maskinsiden forsynet med gaffel med 1.3/8" manganot og snaplås.

### Friløb:

Som ekstra udstyr leveres akslen med friløb til brug i forbindelse med traktorer, hvor kraftudtaget kan sættes i spærrestilling.

Normalomdrejninger på kraftudtag: 450-540 omdr./min.



Maskinens hydraulikventil monteres på traktorens højre bag-skærm. Beslaget påboltes skærmen. Vinkelstykket stikkes ned i beslaget og låses med skruen. Trykslangen med lynkobling (4 fig. 1) forbindes til traktorens udtag for fjerncylinder. Returslangen med lynkobling (5 fig. 1) forbindes til traktorens oliebeholdning gennem dobbeltvirkende ventil for fjerncylinder, hvor en sådan forefindes eller ved gevindstuds. Olien skal føres under oliestanden for at undgå, at olien blandes med luft.

- Til og frakobling af hydraulikslangerne må kun ske når traktorens hydraulikhåndtag står i neutralstilling. Når slangerne er tilkoblet, sættes traktorens hydraulikhåndtag i hevestilling. Olien cirkulerer da gennem trykslangen til ventilen og gennem returslangen tilbage til traktoren, så længe hydraulikventilens tre håndtag står i neutralstilling.

Det bemærkes at hydraulikhåndtaget på enkelte traktormærker er fjederbelastede, så det ikke kan blive stående i hevestilling, hvorfor der her må anbringes til låseanordning. Sker tilslutningen gennem en dobbeltvirkende ventil for fjerncylinder på traktoren, må man under brugen være opmærksom på, at denne ventils håndtag sættes i den rigtige

stilling, således at der er tryk på slangen (4 fig. 1) sættes håndtaget i den forkerte stilling kommer der tryk på slangen (5 fig. 1) og O-ringspakningerne ved håndtagshuse og endedæksler kan tage skade, hvis man betjener håndtagene med tryk den forkerte vej ind i ventilen.

Hvis man ved frakobling af maskinen glemmer at sætte traktorens håndtag i neutralstilling og samtidig fjerner returslangen først kommer der også tryk i ventilens returkanaler. Det er derfor en god regel at påsætte returslangen først ved tilkobling og aftage trykslangen først ved frakobling.

### Hydraulikventilens virkemåde er følgende:

Venstre håndtag (6 fig.1) påvirker cylinder for sidestyr (9 fig. 1). Når håndtaget skubbes frem, forskydes maskinen mod højre, og når håndtaget skubbes bagud forskydes maskinen mod venstre. I midterstilling er cylinderen låst i begge retninger.

### Midterste håndtag (7 fig. 1) påvirker cylinder for skærløft

Når håndtaget skubbes frem hæves maskinens forende og dermed skærene. Når håndtaget skubbes bagud sænkes maskinen ved sin egen vægt til skærene når jorden eller trækbojlen går mod stop. I midterstilling er maskinen låst i den ønskede højde. Sænkehastigheden kan reguleres med skruen (12 fig. 1). Drejes skruen højre om formindskes sænkehastigheden.

Højre håndtag (8 fig.1) påvirker cylindre for tank. Når håndtaget skubbes frem tipper tanken. Når håndtaget skubbes bagud sænkes tanken ved sin egen vægt og stopper mod gafferne i maskinens stel. I midterstilling bliver tanken stående.

Sikkerhedsventilen (13 fig. 1) er indstillet på 175 kg/cm<sup>2</sup> og kan efterjusteres ved at skrue slutmøtrikken af og justere på skruen med indvendig sekskant. 1/4 omgang højre om foreger indstillingstrykket ca. 25 kg/cm<sup>2</sup>.

Liftarmene bør låses eller fastbindes i topstillingen, dels for ikke at sinke betjeningen, dels for ikke at komme ind under kraftoverføringsakslen.

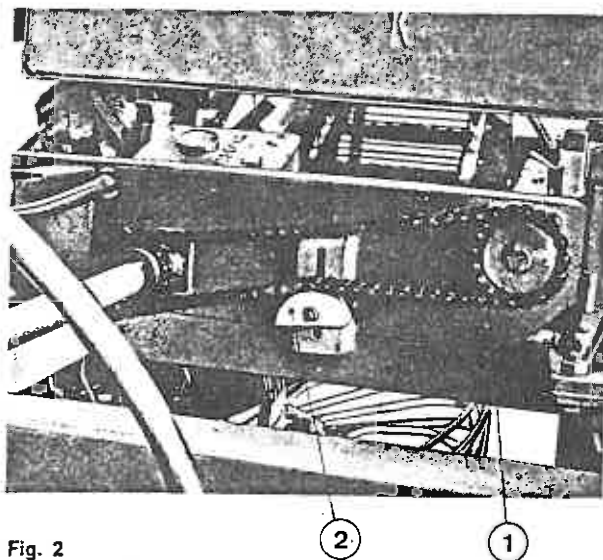


Fig. 2

### Traktorens hydraulikanlæg:

Det er vigtigt, at olien i traktorens hydraulikanlæg er absolut fri for urenheder og ikke for svær, da tanken, når den returnerer ved sin egen vægt, skal presse olien gennem ventilen og slangen tilbage til traktoren.

Olietrykket bør ikke være mindre end 160 kg/cm<sup>2</sup> for at udnytte tankens kapacitet fuldt ud.

Den nødvendige oliemængde til cylindrene udgør 10,6 liter. Har traktoren mindre oliemængde til rådighed for fjerncylinder, må der monteres en ekstra oliebeholder på traktoren.



### Traktorer med "lukket center" hydraulikanlæg:

Ved traktorer med såkaldt "lukket center" hydraulikanlæg (John Deere traktorer m.v.) gør specielle forhold sig gældende.

Hydraulikanlægget kræver tryk på pumpeledningen i ventilens neutralstilling, så der skal monteres en trykvidereføringsstuds ved proppen (14 fig. 1). Sikkerhedsventilen (13 fig. 1) skal skrues helt til, i modsat fald vil traktorens oliepumpe af og til unødigt pumpe olie ud gennem sikkerhedsventiler.

### Dybde regulering af skær:

Reguleringen foregår ved indstilling af møtrikken (1 fig. 4). Møtrikken virker som mekanisk dybdestop og indstilles på den maksimale dybde, man ønsker at køre med, når tanken er tom. Når tanken efterhånden fyldes, synker hjulene dybere i, man hæver da skærene en smule ved hjælp af håndtaget (7 fig. 1) 1 til 2 gange for hver tankfuld.

Ledeskinne (2 fig. 4) og optagerjernene (3 fig. 4) indstilles i dybde i forhold til rouletten.

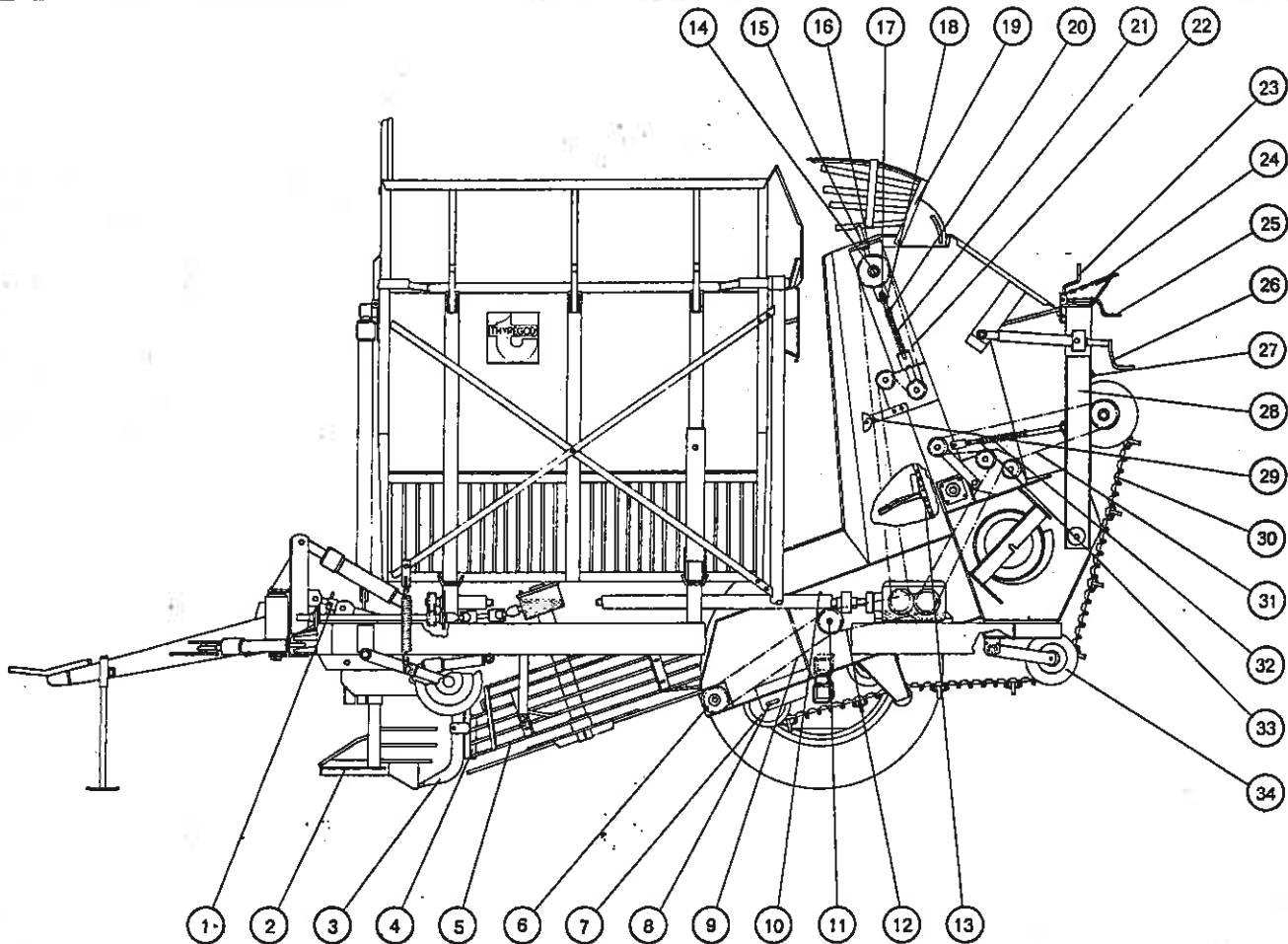
Rouletten skal gå i jordoverfladen. Optagerjernene indstilles nu således at grenene leder roerne op på rouletten. Ledeskinne indstilles så de går 2-3 cm i jorden med den forreste del. Til optagning af fabriksroer udskiftes optagerjernene (3 fig. 4) med gaffeljern.

### Indstilling af flag og skærme:

Flag (4 fig. 4) og skærm (5 fig. 4) indstilles i højden, så der opnås størst mulig rensning uden roespild. Flagets grene indstilles på 1-2 cm afstand til skærmen (5 fig. 4).

### Kædestramning:

Forreste kædetræk (1 fig. 2) strammes med strammeklods (2 fig. 2). Forreste kædetræk (9 fig. 4) og bagerste kædetræk (12 fig. 4) for renserulle (6 fig. 4) strammes med møtrikken (10 fig. 4). Møtrik (11 fig. 4) løsnes forinden opstramning.



Elevatorkæde (13 fig. 4) strammes ved den øverste akse (14 fig. 4) ved at løsne møtrikkerne (16 fig. 4) og spænde møtrikkerne (15 fig. 4). Elevatorkædetræk (22 fig. 4) er kompenseret for opstramning af elevatorkæde og fjederbelastet. Fjederen (21 fig. 4) strammes med møtrikkerne (20 fig. 4). Begrænsning af maksimal udfjedring ved blokering justeres med møtrikkerne (17 og 18 fig. 4). Strammeklods (29 fig. 4) skal ligge om mod kæden for at forhindre kædeslyng. Når kæden ikke mere kan strammes op f.eks. ved udskiftning af elevatorkæde (13 fig. 4) må der tages led af kæden (22 fig. 4).

Elevatorkædens (13 fig. 4) og bundkædens (30 fig. 4) levetid forlænges, hvis de skarpe kanter på trækhjulenes tænder files af, da disse tænder slides skarpe efter opkørsel af 75-100 ha.

Kædetræk (31 fig. 4) for bundkæde (30 fig. 4) er kompenseret for indstilling af drejekonsol (28 fig. 4) og fjederbelastet. Fjederne (32 fig. 4) strammes med møtrikkerne (33 fig. 4). Når kæden ikke mere kan strammes op med drejekonsollen længst fremad må der tages led af kæden (31 fig. 4).

Bundkæde (30 fig. 4) strammes med strammeruller (34 fig. 4). Strammerullerne er fjederbelastet med fjeder ophængt i højre side af maskinen.

Samleddet i bundkæden er nittet på ligesom de øvrige stænger. Slidtage på nittebeslagene vil vise sig først ved samleddet. Man bør derfor kontrollere nittebeslagene ved samleddet for eventuel gennemslid efter opkørsel af ca. 100 ha., og om fornødent udskifte disse.

Forreste kæderuller (9 fig. 4) og øvrige ikke trukne ruller bør jævnlig kontrolleres og evt. renses så de løber rundt, især ved opstart af maskinen i frostvej er dette vigtigt.

### Indstilling af drejekonsol og afstrygere:

Drejekonsolen (28 fig. 4) kan reguleres med spindlen (26 fig. 4). Lægges drejekonsolen bagud, bliver bundkædens opadgående del mere flad, således at roerne opholder sig længere på bundkæden inden de falder over i elevatorkæden. Ved den øverste ende forhindres roerne i at gå med bagud af fjederbelastede afstrygere (27 fig. 4), medens

jord, småsten, ukrudt og toprester følger med kæden bagud af maskinen. For at opnå maximal renssevne kan afstanden mellem afstrygerne og bundkæden reguleres med håndtagene (23 fig. 4). Afstrygernes vinkel i forhold til bundkæden reguleres med håndtaget (25 fig. 4). Afstrygernes fjederspænding reguleres med fjedrene (24 fig. 4).

Støtteben (1 fig 5) for tank skal af sikkerhedsgrunde anvendes ved eftersyn og reparation af maskinen når tanken er hævet.

Hjulstilling: (fig. 6)

Sporvidde indstillelig fra 1670 - 2240mm. Sporvidde 1670mm kun under gunstige terrænforhold.

Hjulene må ikke flyttes længere ud end til den gule tarve kommer til syne på hjulakslen.

Dækstørrelse 13 x 28 - 6 lags. Lufttryk: 1,9 ato.

Musk at efterspænde hjulmøtrikkerne efter ca. 8 timers kørsel.

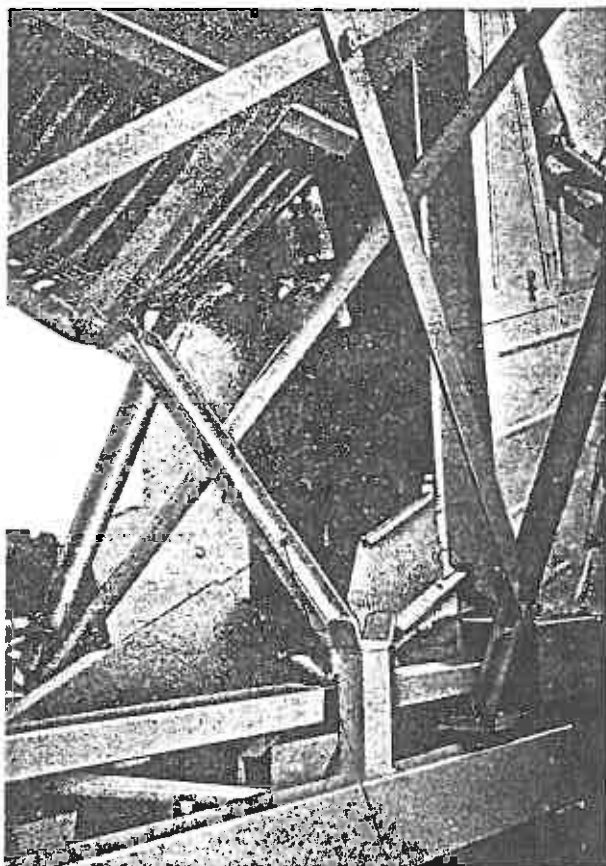


Fig. 5

1

#### Hydraulisk stenudloserskær.

Til optagning på stenrig jordkan maskinen leveres med hydraulisk stenudloserskær.

Holderen for optagerjernet er lejret fortil så optagerjernet svinger skråt bagud og opad ved påkørsel af en grundfast sten.

Optagerjernet holdes på plads af et hydraulikcylinder hvor forladetrykket i akkumulatoren (pos.1 fig.3) skal være mellem 50-100 ato. (Kan indstilles vedhjælp af af traktorens hydrauliksystem). (pos.2 fig.3)

Mellemskinner skal monteres i sideretning således at der er plads til at optagerjernet kan svinge bagud. (pos.3 fig.3)

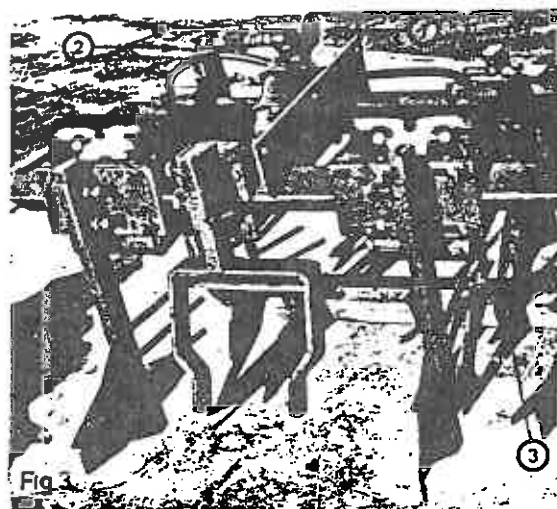


Fig. 3

3

#### Sladeskær.

Sladeskær er beregnet til optagning af foderroer. Sladeskærene indstilles til rækkeafstanden, så roerne tages op midt på skæret. (pos.1 fig.6)

Rouletten skal gå i jordoverfladen med sin forreste del.

Sladeskærene stilles så dybt at roerne kommer op på rouletten uden at beskadiges.

Sladeskærenes forkant skal helst arbejde 2-5 cm over jordoverfladen så ukrudt og toprester passerer ind under skæret. (pos.2 fig.6)

Sladeskæret placeres i spændebindes forreste eller bageste holder afhængigt af rækkeafstanden.

Ved slidtage på skærets bageste del kan højre og venstre skærplade ombyttes, så skærene udnyttes fuldtud.

Til dybtsiddende foderroer (kraka m.fl.) kan leveres speciel brede skær i højre og venstre udførelse.

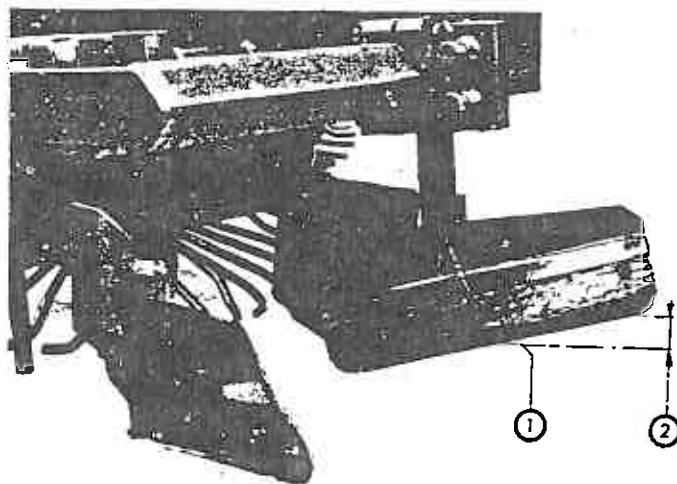


Fig. 6

1

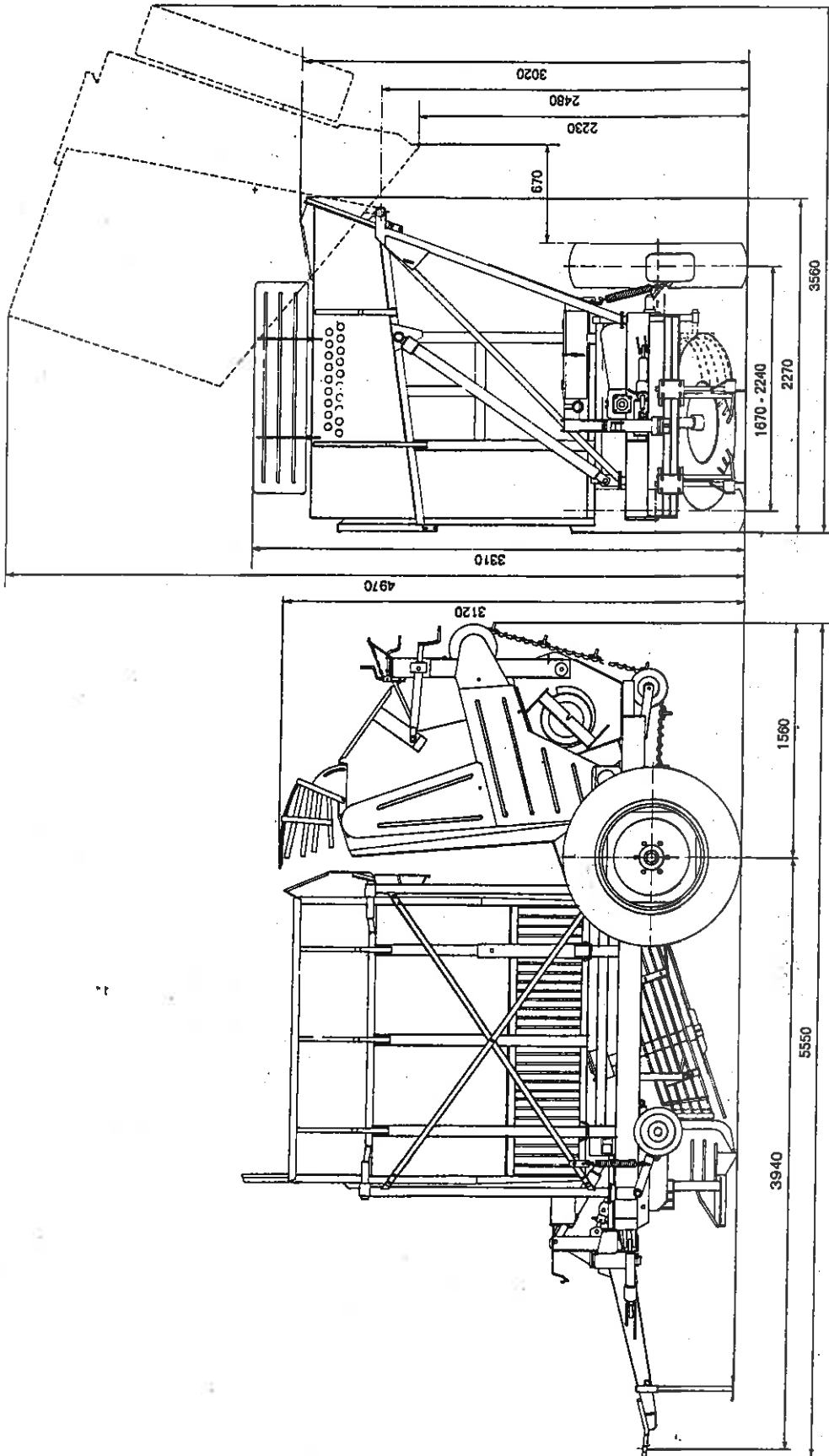
2

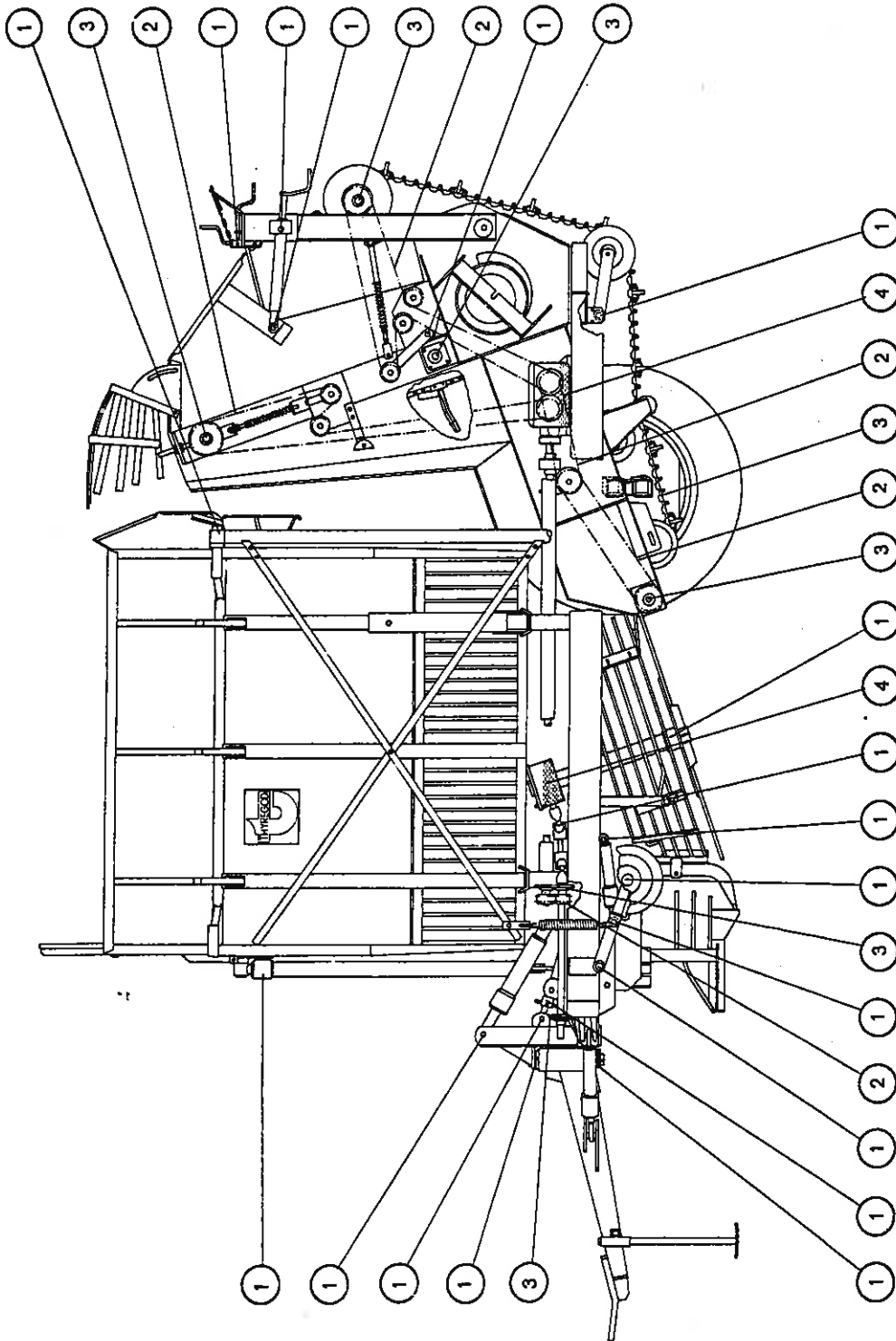


ROE - COMBINER  
BEET - COMBINER  
RUBENHEBER

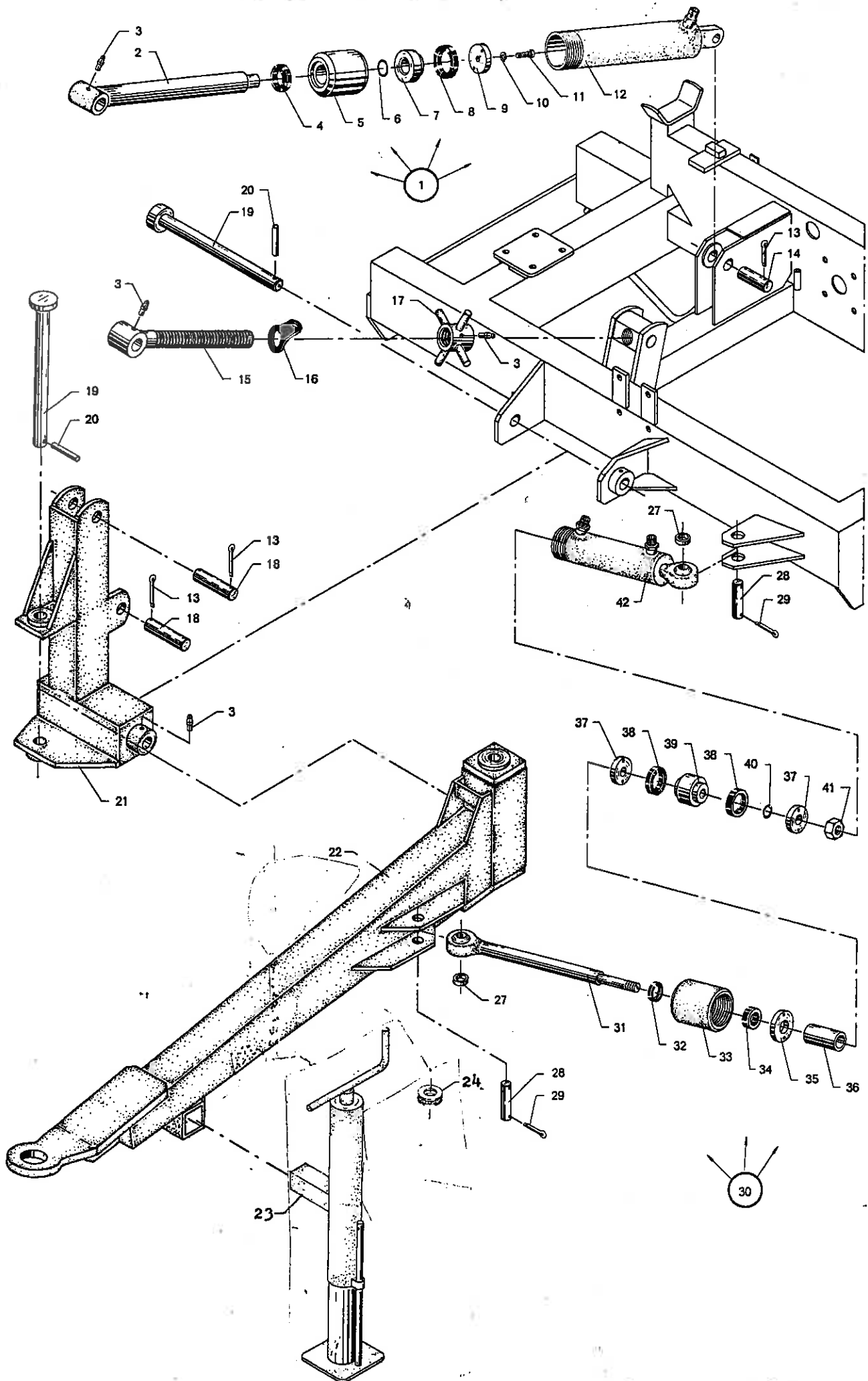
T3

MALSKITSE  
DIMENSIONED SKETCH  
MASSKIZZE





Pos.	Smøring	Schmierung	Lubrication
1	1-2 gange ugentligt BP ENERGREASE LS 2	1-2 mal ugentlig BP ENERGREASE LS 2	once or twice weekly BP ENERGREASE LS 2
2	1-2 gange ugentligt Håndkændeøring	1-2 mal ugentlig Håndkændeøring	once or twice weekly Oiler lubrication
3	1 gang årligt BP ENERGREASE LS 2	1 mal årligt BP ENERGREASE LS 2	once a year BP ENERGREASE LS 2
4	1 gang årligt Kontrol/Efterfyld BP ENERGOL GR 425 EP	1 mal årligt Kontrol/Næstefilling BP ENERGOL GR 425 EP	once a year Control/Refill BP ENERGOL GR 425 EP



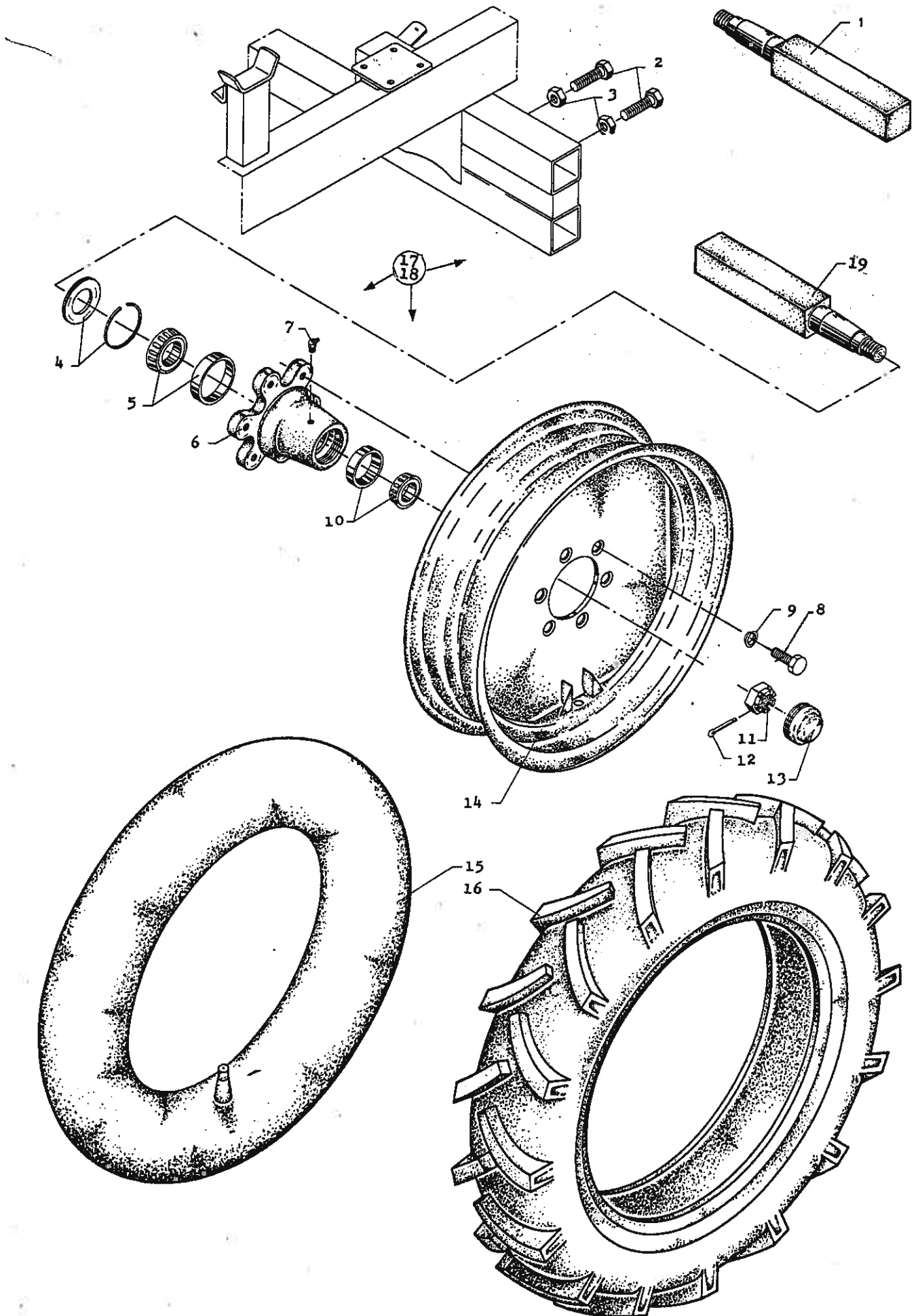




ROE-COMBINER  
BEET-HARVESTER **T3**  
RØBEN-VOLLERNTER

TRÆKBOM, VIPPEBOM,  
LØFTECYLINDER OG SIDESTYR  
TRACTION BAR, ROCKER BAR,  
LIFT CYLINDER AND LATERAL STEERING CONTROL  
ZUGBAUM, KIPPBAUM,  
HUBZYLINDER UND SEITENSTEUER

Pos. nr. Part No. Pos. Nr.	Bestill. nr. Plate No. Teil Nr.	Benævnelse	Description	Bezeichnung	Bemærkungen Remarks Bemærkninger
1	23 201 040	Løftecylinder, komplet	Lift cylinder, complete	Hubzylinder, komplett	Pos. 2-12
2	23 407 490	Stempelstang	Piston rod	Kolbenstange	
3	00 501 853	Smørenippel	Grease fitting	Schmiernippel	H 1 A - 8mm
4	00 700 243	Skrabering	Scraper ring	Abstreifring	AUAS 45-60-7/10
5	23 407 520	Omløber	Union nut	Überwurfmutter	
6	00 700 424	O-ring	O-ring	O-ring	29,2 x 3
7	23 407 500	Stempel	Piston	Kolben	
8	00 700 047	U-manchet	U-sleeve	U-manschette	AUN 50 - 108 (50x70x12)
9	23 407 510	Skive	Washer	Scheibe	
10	01930257	Fjederskive	Spring washer	Federscheibe	12mm
11	01305583	Unbrakoskrue	Cap screw	Imbusschraube	MC12x30
12	23 301 920	Cylinder	Shell	Zylinderrohr	
13	00 910 164	Split	Split	Splint	
14	23 411 242	Splitbolt	Cotter bolt	Splintzapfen	ø5 x 40mm
15	23 407 700	Spindel f. dybderegulering	Spindle for depth control	Spindel für Tiefenregelung	
16	24 420 570	Bremse	Brake	Bremse	
17	23 410 770	Møtrik	Nut	Mutter	
18	23 411 241	Splitbolt	Cotter bolt	Splintzapfen	
19	23 411 211	Bolt	Bolt	Bolzen	
20	00 911 675	Rørspændstift	Tube pin	Rohrstift	ø10 x 55mm
21	24 204 180	Vippebom	Rocker frame	Kipprahmen	
22	24 101 400	Trækbom	Suspension rod	Schleppstange	
23	25206370	Støtteben	Stay leg	Fusstütze	
24	00500354	Trykleje	Thrust bearing	Drukager	51105
27	23 411 200	Afstandsskive	Spacing washer	Abstandsscheibe	
28	23 411 230	Splitbolt	Cotter bolt	Splintzapfen	
29	00 910 163	Split	Split	Splint	ø5 x 35mm
30	23 201 840	Cylinder f. sidesty, komplet	Cylinder for side guide, complete	Zylinder für Seitensteuer komplett	Pos. 31-42
31	23 411 270	Stempelstang	Piston rod	Kolbenstange	
32	00 700 230	Skrabering	Scraper ring	Abstreifring	AUAS 30 x 40 x 7/10
33	23 411 280	Omløber	Union nut	Überwurfmutter	
34	00 700 030	U-manchet	U-sleeve	U-manschette	AUN 30 - 109 (30x45x10)
35	23 411 290	Skive	Washer	Scheibe	
36	23 411 300	Bøsning	Bush	Buchse	
37	23 411 320	Skive	Washer	Scheibe	
38	00 700 041	U-manchet	U-sleeve	U-manschette	NA 300 - 21712/20 (40x60x12)
39	23 411 330	Stempel	Piston	Kolben	
40	00 700 420	O-ring	O-ring	O-ring	19,2 x 3mm
41	00 930 011	Møtrik	Nut	Mutter	3/4"
42	23 411 310	Cylinder	Cylinder	Zylinder	





ROE-COMBINER

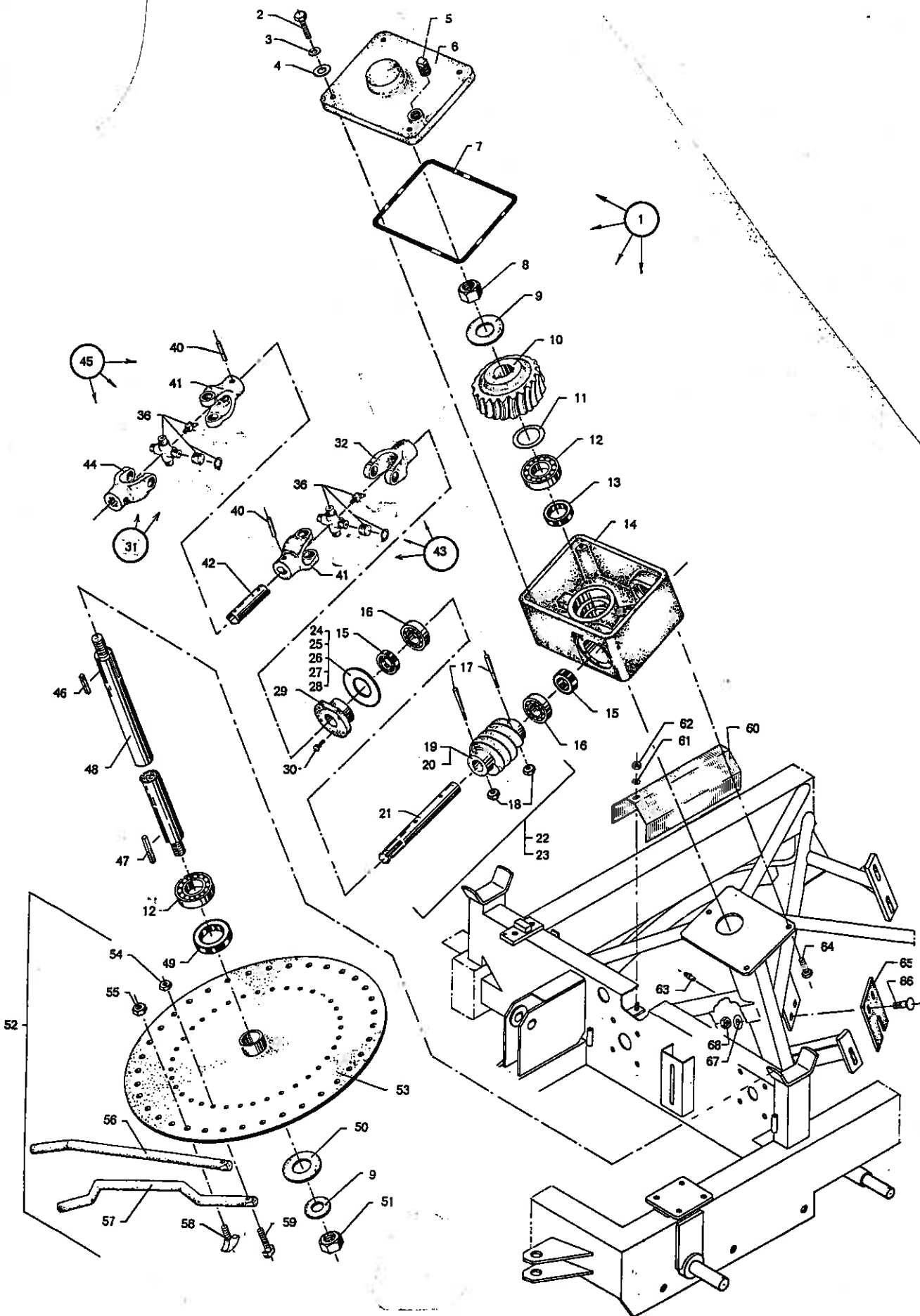
BEET-HARVESTER

RÜBEN-VOLLERNTER

T3

TRANSPORTHJUL  
TRANSPORT WHEEL  
TRANSPORTRAD

Pos. nr. Part No. Pos. Nr.	Bestill. nr. Plate No. Teil Nr.	Benævnelse	Description	Bezeichnung	Bemerkungen Remarks Bemærkninger
1	24210101	Hjulaksel højre	Wheel axle right	Radwelle rechts	
2	01923230	Sætskrue	Set screw	Setzschraube	M20 x 55
3	01930011	Kontramøtrik	Counter nut	Gegenmutter	M20
4	00800285	Pakningsring	Packing ring	Dichtungsring	HDL57
5	00500336	Konisk rulleleje	Taper roller bearing	Kegelrollenlager	387A/382
6	00800185	Hjulnav	Wheel boss	Radnabe	HDL57
7	00800852	Smørenippel	Grease fitting	Schmiernippel	H1A 6mm
8	00800188	Hjulbolt	Wheel bolt	Radbolzen	M18x2,5x47,5
9	00930420	Fjederskive konisk	Spring washer	Federscheibe	18 mm
10	00500335	Konisk rulleleje	Taper roller bearing	Kegelrollenlager	Im102949/910
11	01930162	Kronemøtrik	Slotted nut	Kronemutter	M36x1,5
12	00910207	Split	Split	Split	ø6,3x63
13	00800237	Navkapsel	Hub cap	Achskapsel	HDL57
14	00800041	Falg	Rim	Felge	W 11x28
15	00800150	Slange	Tube	Schlauch	13x28
16	00800087	Dæk	Tyre	Riefen	14.9/13x28
17	00800953	Nav komplet højre	Wheel boss complet right	Radnabe complet rechts	(med aksel)
18	00800954	Nav komplet venstre	Wheel boss complet left	Radnabe complet links	(med aksel)
19	24210102	Hjulaksel venstre	Wheel axle left	Radwelle links	





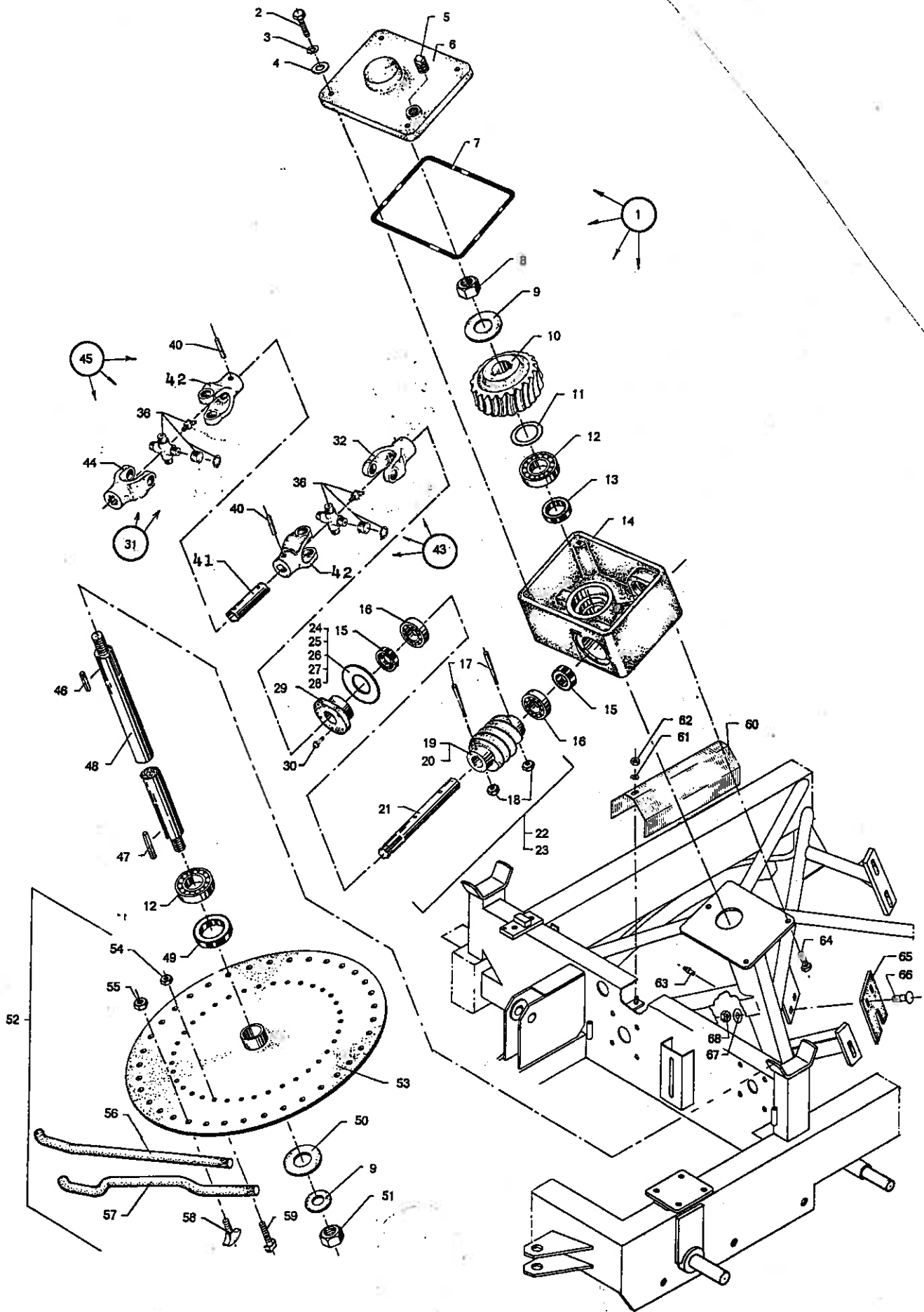
ROE-COMBINER  
BEET-HARVESTER  
RÜBEN-VOLLERNTER

T3

GEARKASSE OG ROLET  
GEARBOX AND KNURLED WHEEL  
GETRIEBEKASTEN UND RANDEL

Pos. nr. Part No. Pos. Nr.	Bestill. nr. Plate No. Teil Nr.	Benævnelse	Description	Bezeichnung	Bemærkninger Remarks Bemærkninger
1	24205550	Gearkasse komplet	Gear box	Getriebe	pos. 2-30
2	01923079	Sætskrue	Set screw	Setzschraube	M8x30mm cadm
3	00930401	Blyskive	Washer "lead"	Scheibe "Blei"	ø8,3xø16x1,5mm
4	00930204	Spændeskive	Washer plate	Spannscheibe	ø10xø20x1,5mm
5	24416790	Prop	Plug	Pfropfen	1/2"RG
6	23200271	Dæksel	Cover	Deckel	
7	00600270	Gummipakning	Rubber packing	Gummidichtung	ø6x889mm
8	01930013	Møtrik	Nut	Mutter	M24 ret gevind
9	00930211	Spændeskive	Washer plate	Spannscheibe	ø27xø55x3mm
10	23302940	Snekkehjul højreskåret	Worm wheel	Schneckenrad	
11	00932453	Passkive	Washer	Scheibe	PS 40x50x0,5mm
12	00500021	Kugelleje	Ball bearing	Kugellager	6208
13	00509095	Simmering	Seal	Dichtung	40x60x10BA
14	23100200	Gearhus	Gear house	Getriebegehäuse	
15	00509073	Simmering	Seal	Dichtung	40x60x10BA
16	00500056	Vinkelkontaktleje	Ball bearing	Kugellager	7206B
17	23404420	Konisk stift	Conical pin	Konisch Stift	
18	01930005	Møtrik	Nut	Mutter	M8
19	23403672	Snekke højreskåret	Worm right-hand cut	Snecke rechts geschnitten	
20	23403673	Ombyttn. snekke højreskåret	Replacement worm right-hand cut	Austauschsnecke rechts geschnitten	
21	23418210	Snekkeaksel	Worm shaft	Schneckenachse	
22	24308291	Snekkeaksel komplet m. snekke	Worm shaft complete with worm	Schneckenwelle komplett mit snekke	
23	24308292	Snekkeaksel komplet m. ombytnings-snekke	Worm shaft complete with worm	Schneckenwelle komplett mit snekke	
24	00932435	Passkive	Washer	Scheibe	PS50x62x0,1mm
25	00932436	Passkive	Washer	Scheibe	PS50x62x0,2mm
26	00932437	Passkive	Washer	Scheibe	PS50x62x0,3mm
27	00932438	Passkive	Washer	Scheibe	PS50x62x0,5mm
28	00932439	Passkive	Washer	Scheibe	PS50x62x1,0mm
29	23402500	Dæksel	Cover	Deckel	
30	01923078	Sætskrue	Set screw	Setzschraube	M8x25 cadm
31	23504051	Kardanled komplet	Universal joint complete	Kreuzgelenk komplett	Pos 32-41
32	00504091	Gaffel	Fork	Gabel	Ws 10 22 198
36	00504083	Kardankryds komplet	Universal joint cross complete	Karsankreuz komplett	Ws 10 01 00
40	00911574	Rørstift	Tube pin	Rohrstift	ø8x50mm
41	23504231	Profilrør	Tube	Rohr	75 11 114
42	00504105	Gaffel	Fork	Gabel	Ws 10 40 00
43	23504053	Kardanled komplet	Universal joint complete	Kreuzgelenk komplett	pos 36-41,44
44	00504079	Gaffel komplet m. snaplås	Fork complete	Gabel komplett	
45	23504960	Kardanaksel komplet	Transmission shaft comp.	Kardanwelle komplett	pos 32-44
46	00931981	Kile	Key	Keil	10x9x45mm
47	00931982	Kile	Key	Keil	10x9x65mm
48	24429790	Rouletaksel	Rotor shaft	Rotorwelle	
49	00509117	Simmering	Seal	Dichtung	50x80x10BA
50	24444360	Spændeskive	Washer plate	Spannscheibe	ø66xø42x3mm
51	01930110	Møtrik	Nut	Mutter	M24 venstre gevind
52	24205540	Roulet komplet	Rotor complete	Rotor komplett	pos 53-59
53	23200410	Roulet	Rotor	Rotor	
54	00930030	Møtrik	Nut	Mutter	3/8" UNF
55	00930032	Møtrik	Nut	Mutter	1/2" UNF
56	23403620	Spiller	Catcher	Greifer	
57	23202620	Spiller forkrøbet	Catcher cranked	Greifer verkröpfen	
58	23403611	Special bolt for spille	Special bolt for catcher	Sonderbolzen für Greifer	1/2"x48 UNF
59	23415020	Special bolt for spille	Special bolt for catcher	Sonderbolzen für Greifer	3/8"x37 UNF
60	23419630	Skærm	Screen	Schrim	
61	01930205	Fjederskive	Spring washer	Federscheibe	10mm
62	01930706	Møtrik	Nut	Mutter	M10 cadm
63	00501853	Smørenippel	Grease fitting	Schmiernippel	H1A 8mm
64	01923152	Sætskrue	Set screw	Setzschraube	M12x25 cadm
65	23432240	Straber	Scraper	Abkratzeisen	
66	01924204	Brædebolt	Carriage bolt	Schwellenschraube	M12x45 cadm
67	00930927	Spændeskive	Washer plate	Spannscheibe	ø14,5xø29x3mm
68	01930708	Møtrik	Nut	Mutter	M12 cadm



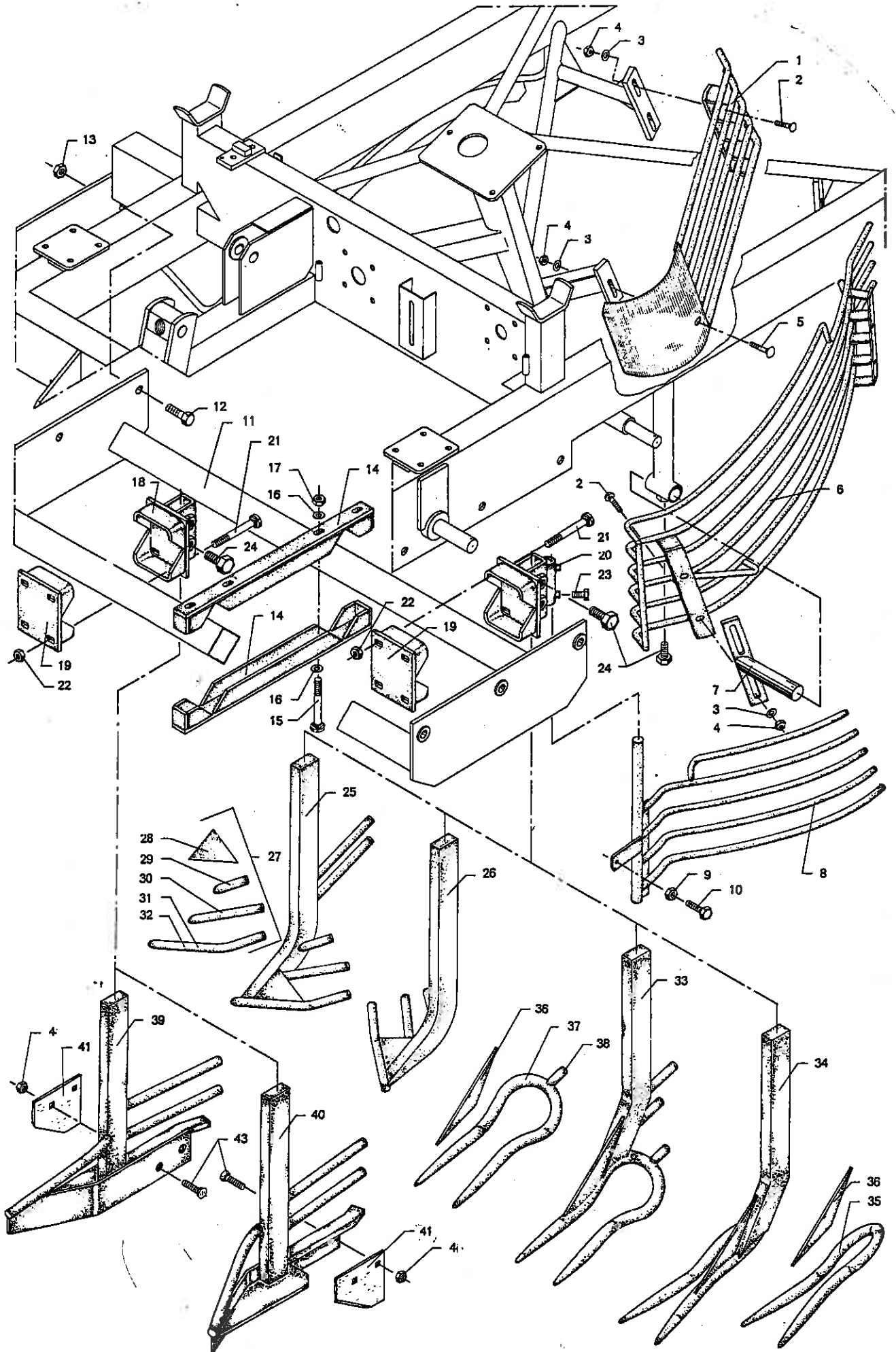




ROE-COMBINER T3  
BEET-HARVESTER  
RÜBEN-VOLLERNTER

GEARKASSE OG ROLET  
GEARBOX AND KNURLED WHEEL  
GETRIEBEKASTEN UND RANDEL

Pos. nr. Part No. Pos. Nr.	Bestill. nr. Plate No. Teil Nr.	Benævnelse	Description	Bezeichnung	Bemerkungen Remarks Bemerkungen
1	24205550	Gearkasse komplet	Gear box	Getriebe	pos. 2-30
2	01923079	Sætskrue	Set screw	Setzschraube	M8x30mm cadm
3	00930401	Blyskive	Washer "lead"	Scheibe "Blei"	ø8, 3xø16x1,5mm
4	00930204	Spændeskive	Washer plate	Spannscheibe	ø10xø20x1,5mm
5	24416790	Prop	Plug	Pfropfen	1/2"RG
6	23200271	Dæksel	Cover	Deckel	
7	00600270	Gummipakning	Rubber packing	Gummidichtung	ø6x889mm
8	01930013	Møtrik	Nut	Mutter	M24 ret gevind
9	00930211	Spændeskive	Washer plate	Spannscheibe	ø27xø55x3mm
10	23302940	Snekkehjul højreskåret	Worm wheel	Schneckenrad	
11	00932453	Passkive	Washer	Scheibe	PS 40x50x0,5mm
12	00500021	Kugelleje	Ball bearing	Kugellager	6208
13	00509095	Simmering	Seal	Dichtung	40x60x10BA
14	23100200	Gearhus	Gear house	Getriebegehäuse	
15	00509073	Simmering	Seal	Dichtung	40x60x10BA
16	00500056	Vinkelkontaktleje	Ball bearing	Kugellager	7206B
17	23404420	Konisk stift	Conical pin	Konisch Stift	
18	01930005	Møtrik	Nut	Mutter	M8
19	23403672	Snekke højreskåret	Worm right-hand cut	Schnecke rechts geschnitten	
20	23403673	Ombytn. snekke højreskåret	Replacement worm right-hand cut	Austauschschncke rechts geschnitten	
21	23418210	Snekkeaksel	Worm shaft	Schneckenachse	
22	24308291	Snekkeaksel komplet m. snekke	Worm shaft complete with worm	Schneckenwelle komplett mit schnecke	
23	24308292	Snekkeaksel komplet m. ombytnings-snekke	Worm shaft complete with worm	Schneckenwelle komplett mit schnecke	
24	00932435	Passkive	Washer	Scheibe	PS50x62x0,1mm
25	00932436	Passkive	Washer	Scheibe	PS50x62x0,2mm
26	00932437	Passkive	Washer	Scheibe	PS50x62x0,3mm
27	00932438	Passkive	Washer	Scheibe	PS50x62x0,5mm
28	00932439	Passkive	Washer	Scheibe	PS50x62x1,0mm
29	23402500	Dæksel	Cover	Deckel	
30	01923078	Sætskrue	Set screw	Setzschraube	M8x25 cadm
31	23504051	Kardanled komplet	Universal joint complete	Kreuzgelenk komplett	Pos 32-41
32	00504091	Gaffel	Fork	Gabel	Ws 10 22 198
36	00504083	Kardankryds komplet	Universal joint cross complete	Karsankreuz komplett	Ws 10 01 00
40	00911574	Rørstift	Tube pin	Rohrstift	ø8x50mm
41	23504231	Profilrør	Tube	Rohr	75 11 114
42	00504105	Gaffel	Fork	Gabel	Ws 10 40 00
43	23504053	Kardanled komplet	Universal joint complete	Kreuzgelenk komplett	pos 36-41,44
44	00504079	Gaffel komplet m. snaplås	Fork complete	Gabel komplett	
45	23504960	Kardanaksel komplet	Transmission shaft comp.	Kardanwelle komplett	pos 32-44
46	00931981	Kile	Key	Keil	10x9x45mm
47	00931982	Kile	Key	Keil	10x9x65mm
48	24429790	Rouletaksel	Rotor shaft	Rotorwelle	
49	00509117	Simmering	Seal	Dichtung	50x80x10BA
50	24444360	Spændeskive	Washer plate	Spannscheibe	ø66xø42x3mm
51	01930110	Møtrik	Nut	Mutter	M24 venstre gevind
52	24205760	Roulet komplet	Rotor complete	Rotor komplett	pos 53-59
53	23200410	Roulet	Rotor	Rotor	
54	00930030	Møtrik	Nut	Mutter	3/8" UNF
55	00930032	Møtrik	Nut	Mutter	1/2" UNF
56	24308090	Spiller	Catcher	Greifer	
57	24205420	Spiller forkrobet	Catcher cranked	Greifer verkröpfen	
58	23403611	Special bolt for spille	Special bolt for catcher	Sonderbolzen für Greifer	1/2"x48 UNF
59	23415020	Special bolt for spille	Special bolt for catcher	Sonderbolzen für Greifer	3/8"x37 UNF
60	23419830	Skærm	Screen	Schirm	
61	01930205	Fjederskive	Spring washer	Federscheibe	10mm
62	01930706	Møtrik	Nut	Mutter	M10 cadm
63	00501853	Smørenippel	Grease fitting	Schmiernippel	H1A 8mm
64	01923152	Sætskrue	Set screw	Setzschraube	M12x25 cadm
65	23432240	Skaber	Scraper	Abkratzeisen	
66	01924204	Brædebolt	Carriage bolt	Schwellenschraube	M12x45 cadm
67	00930927	Spændeskive	Washer plate	Spannscheibe	ø14,5xø29x3mm
68	01930708	Møtrik	Nut	Mutter	M12 cadm

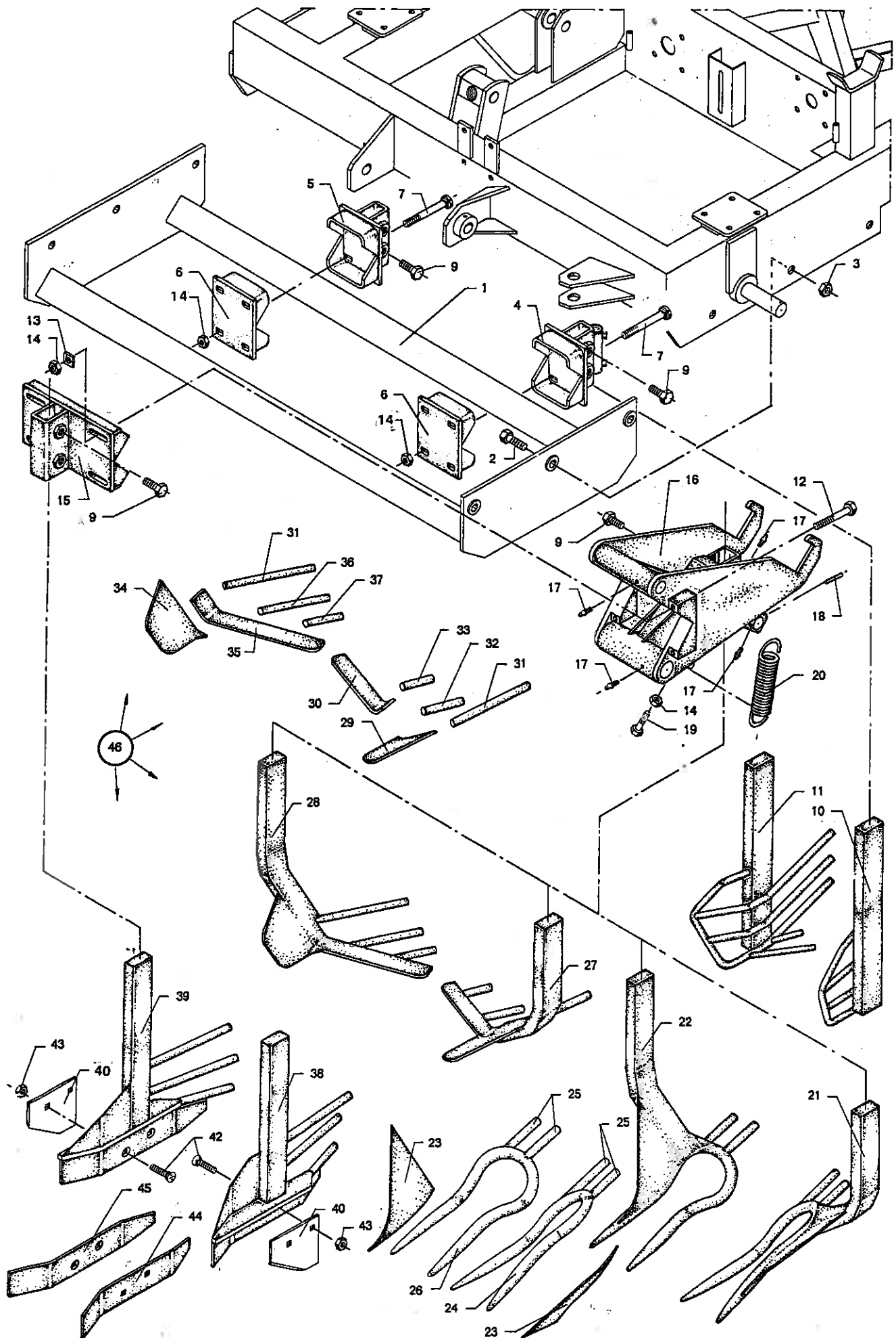




ROE-COMBINER  
BEET-HARVESTER T3  
RÜBEN-VOLLERNTER

LEDESKINNER, OPTAGERJERN OG SKÆRME  
GUIDEWAYS, DIGGER IRONS AND SCREENS  
LEITSCHIENE, HEBEREISEN UND SCHIRME

Pos. nr. Part No. Pos. Nr.	Bestill. nr. Plate No. Teil Nr.	Benævnelse	Description	Bezeichnung	Bemerkungen Remarks Bemerkungen
1	24205410	Vinkelskærm	Angle screen	Winkelschirm	
2	01926026	Stålbræddebolt	Steel Carriage bolt	Stahlschwellenschraube	M10x40 cadm
3	00930205	Spændeskive	Washer plate	Spannscheibe	ø11,5xø23x3mm
4	01930080	Stålmøtrik	Steel nut	Stahlmutter	M10
5	01926025	Stålbræddebolt	Steel Carriage bolt	Stahlschwellenschraube	M10x35 cadm
6	24205040	Buet skærm	Screen	Schirm	
7	24307460	Beslag	Holder	Beschlag	
8	24307720	Flag standard	Flag standard	Flagge standard	
9	01930708	Møtrik	Nut	Mutter	M12 cadm
10	01923157	Sætskrue	Set screw	Setzschraube	M12x50 cadm
11	24307100	Skærophæng	Cutter bar	Scharbalken	
12	01923230	Sætskrue	Set screw	Setzschraube	M20x55 cadm
13	01930711	Møtrik	Nut	Mutter	M20 cadm
14	24432560	Stiver	Strut	Stütze	
15	01922713	Stålbolt	Steel bolt	Stahlbolzen	M16x150 cadm
16	00930234	Spændeskive	Washer plate	Spannscheibe	ø17,5xø35x4mm
17	01930732	Stålmøtrik	Steel nut	Stahlmutter	M16 cadm
18	23303852	Spændebeslag	Retainer bar	Spannbeschlag	
19	23303853	Spændebeslag	Retainer bar	Spannbeschlag	
20	23303854	Spændebeslag	Retainer bar	Spannbeschlag	
21	23415082	Specialbolt	Special bolt	Sonderbolzen	M16x135 cadm
22	01930710	Møtrik	Nut	Mutter	M16 cadm
23	01923152	Sætskrue	Set screw	Setzschraube	M12x25 cadm
24	01923227	Sætskrue	Set screw	Setzschraube	M20x40 cadm
25	23202421	Optagerjern højre (fodderroer)	Digger iron right h. (fodder-beets)	Hebereisen rechts (Futterrüben)	
26	23202422	Optagerjern venstre (fodderroer)	Digger iron left h. (fodder-beets)	Hebereisen links (Futterrüben)	
27	23301100	Grene (højre+venstre)	Branches (right+left)	Zweige (rechts+links)	
28	23301105	Trekant	Triangel	Dreieck	
29	23301104	Gren bagerste	Branch rearmost	Zweig hinterer	
30	23301103	Gren mellemste	Branch middle	Zweig mitlerer	
31	23301101	Gren forreste højre	Branch foremost right	Zweig vorderer rechts	
32	23301102	Gren forreste venstre	Branch foremost left	Zweig vorderer links	
33	23202431	Optagerjern højre (sukkerroer)	Digger iron right h. (sugar-beets)	Hebereisen rechts (Zuckerrüben)	
34	23202432	Optagerjern venstre (sukkerroer)	Digger iron left h. (sugar-beets)	Hebereisen links (Zuckerrüben)	
35	23202152	Gaffel venstre	Fork left	Gabel links	
36	23412440	Trekant	Triangel	Dreieck	
37	23202151	Gaffel højre	Fork right	Gabel rechts	
38	23413683	Spille	Round iron	Rundeisen	
39	23303912	Ledeskinne højre	Guideway right	Leitschiene rechts	
40	23303911	Ledeskinne venstre	Guideway left	Leitschiene links	
41	23403830	Forskær	Lead	Vorschneide	
43	01904225	Stålplovbolt	Steel bolt	Stahlbolzen	M10x25



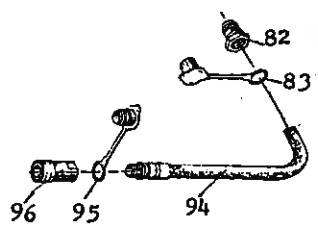
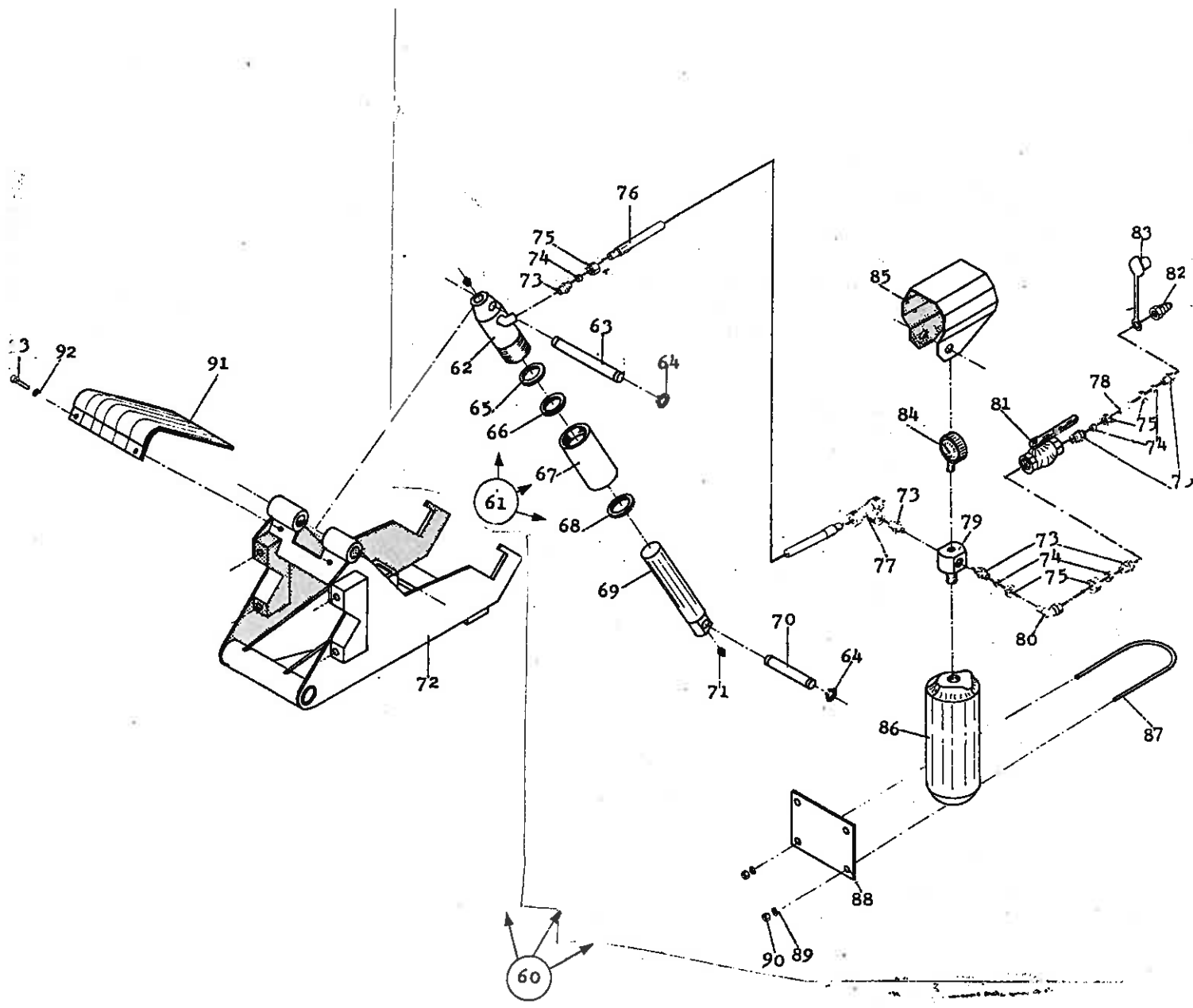




ROE-COMBINER  
BEET-HARVESTER T3  
RØBEN-VOLLERNTER

STENUDLØSERSKÆR  
STONE RELEASE SCHARE  
STEINAUSLØSERSCHAR

Pos. nr. Part No. Pos. Nr.	Bestill. nr. Plate No. Teil Nr.	Benævnelse	Description	Bezeichnung	Bemærkninger Remarks Bemerkungen
1	24307100	Skærophæng	Cutter bar	Scharbalken	
2	01920460	Maskinbolt	Machine bolt	Maschinenbolzen	M20x50mm cadm
3	01930711	Møtrik	Nut	Mutter	M20 cadm
4	23303854	Spændebeslag	Retainer bar	Spannbeschlag	
5	23303852	Spændebeslag	Retainer bar	Spannbeschlag	
6	23303853	Spændebeslag	Retainer bar	Spannbeschlag	
7	24415082	Specialbolt	Special bolt	Sonderbolzen	M16x135mm cadm
9	01923227	Sætskrue	Set screw	Setzschraube	M20x40mm cadm
10	24204990	Mellenskinne venstre	Intermediate rail left	Zwischenschiene links	
11	24204980	Mellenskinne højre	Intermediate rail right	Zwischenschiene rechts	
12	01922713	Stålbolt	Steel bolt	Stahlbolzen	M16x150mm cadm
13	24434060	Spændeskive	Washer plate	Spannscheibe	
14	01930710	Møtrik	Nut	Mutter	M16 cadm
15	24308200	Spændebeslag forreste	Retainer bar foremost	Spannbeschlag vorderste	
16	24308210	Stenudløseramme	Stone release frame	Steinauslöserahmen	
17	00501853	Smørenippel	Grease fitting	Schmiernippel	H1A 8mm
18	00911425	Rørstift	Tube pipe	Rohrstift	ø6x55mm
19	01922704	Stålbolt	Steel bolt	Stahlbolzen	M16x60mm cadm
20	24423370	Fjeder	Spring	Feder	
21	24203842	Optagerjern venstre (Sukkerroer)	Digger iron left h. (Sugar-beets)	Hebereisen links (Zuckerrüben)	
22	24203841	Optagerjern højre (sukkerroer)	Digger iron right h. (Sugar-beets)	Hebereisen rechts (Zuckerrüben)	
23	24423250	Trekant	Triangle	Dreieck	
24	23202152	Gaffel venstre	Fork left	Gabel links	
25	24432120	Spille	Strut	Strebe	
26	23202151	Gaffel højre	Fork right	Gabel rechts	
27	24205480	Optagerjern venstre (Foderroer)	Digger iron left h. (fodder beets)	Hebereisen links (Futterrüben)	
28	24205470	Optagerjern højre (foderroer)	Digger iron right h. (fodder beets)	Hebereisen rechts (futterrüben)	
29	24434252	Næse venstre	Nose left	Nase rechts	
30	24434270	Forreste gren venstre	Foremost branch left	Vorderer Zweig links	
31	24434281	Spille	Strut	Strebe	
32	24434282	Spille venstre	Strut left	Strebe links	
33	24434283	Spille venstre	Strut left	Strebe links	
34	24434251	Næse højre	Nose right	Nase rechts	
35	24434260	Forreste gren højre	Foremost branch right	Vorderer Zweig rechts	
36	24434284	Spille højre	Strut right	Strebe rechts	
37	24434285	Spille højre	Strut right	Strebe rechts	
38	24205460	Ledeskinne venstre komplet	Guideway left complete	Leitschiene links komplett	
39	24204210	Ledeskinne højre komplet	Guideway right complete	Leitschiene rechts komplett	
40	23403830	Forskær	Lead	Vorschneide	
42	01904225	Stålplovbolt	Steel bolt	Stahlbolzen	M10x25
43	01930080	Stålmøtrik	Steel nut	Stahlmutter	M10
44	24423312	Skinne venstre	Rail left	Schiene links	
45	24423311	Skinne højre	Rail right	Schiene rechts	
46	24102260	Stenudløserkær komplet	Stone release frame Complete	Steinauslöserahmen komplett	



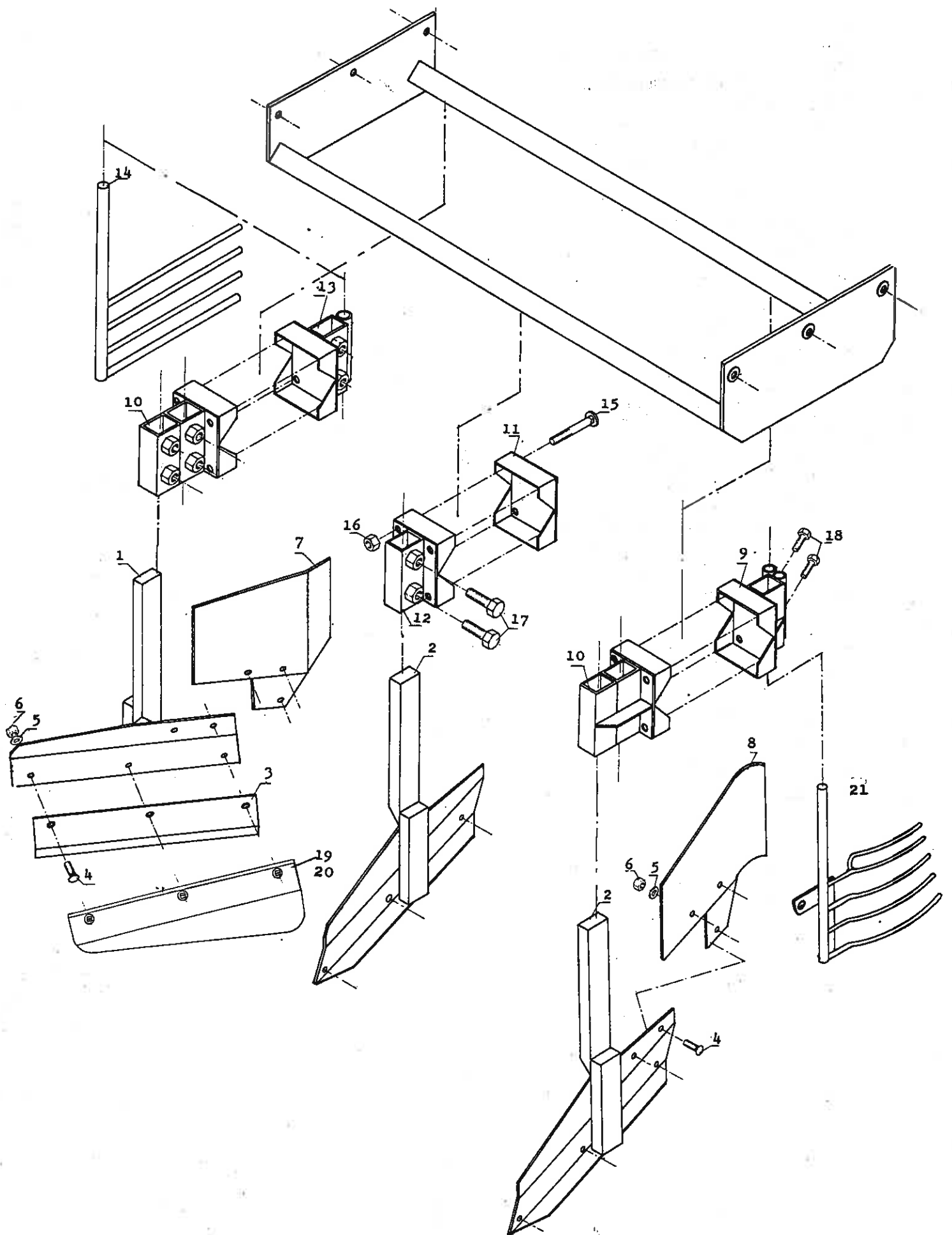


ROE-COMBINER  
BEET-HARVESTER  
RÜBEN-VOLLERNTER

T3

HYDRAULISK STENUDLØSER  
(forsat)

Pos. nr. Part No. Pos. Nr.	Bestill. nr. Plate No. Teil Nr.	Benævnelse	Description	Bezeichnung	Bemærkninger Remarks Bemerkungen
60	24103170	Hydr. stenudløser kpl. u/skær			Pos.4-15 38-39 62-93
61	25445430	Cylinder kpl.			Pos.62-(65-69)
62	25445440	Cylinder			
63	25445501	Aksel			
64	00932025	Seegerring			U-25
65	25445480	Skive			
66	00700044	Nutring			AUN 45-104 45x60x10
67	25445470	Onløber			
68	00700243	Afstryger			AUNS 45x60x7/10
69	25445490	Stempelstang			
70	25445502	Aksel			
71	00501853	Snørenippel			HIA 8mm
72	25310820	Ramme for stenudløser			
73	00702902	Lige indskr. forskr.			Voss 110201
74	00702831	Skæring			15mm
75	00702832	Onløber			15mm
76	00702460	Hydraulikslange			½" L=650 2 indlag
77	00702855	T-forskrning			15mm Voss 160241
78	25312024	Rør			15mm
79	25444770	Fordelerstykke			
80	00702970	Indstill. vinkelforskrning			15mm
81	00702360	Kuglehane			
82	00702603	Lynkobling			BKH ½"RG
83	00702601	Støvhætte			½"RG
84	00702372	Manometer			
85	25313030	Skærm			1/4"RG
86	00851350	Akkumulator			
87	25444750	Spændebøjle			AC 101-00-00-17
88	25445630	Spændebeslag			
89	01930947	Fjederskive			
90	01930708	Møtrik			12mm M12 cadm.
91	25445420	Gummiplade			
92	01923077	Sætskrue			
93	01930904	Spændeskive			M8x20 cadm.
94	00702495	Hydraulikslange			ø20xø10x1,5 cadm.
95	00702604	Støvhætte			½" L=3800 2 indlag Han
96	00702602	Lynkobling			Hun ½" RG





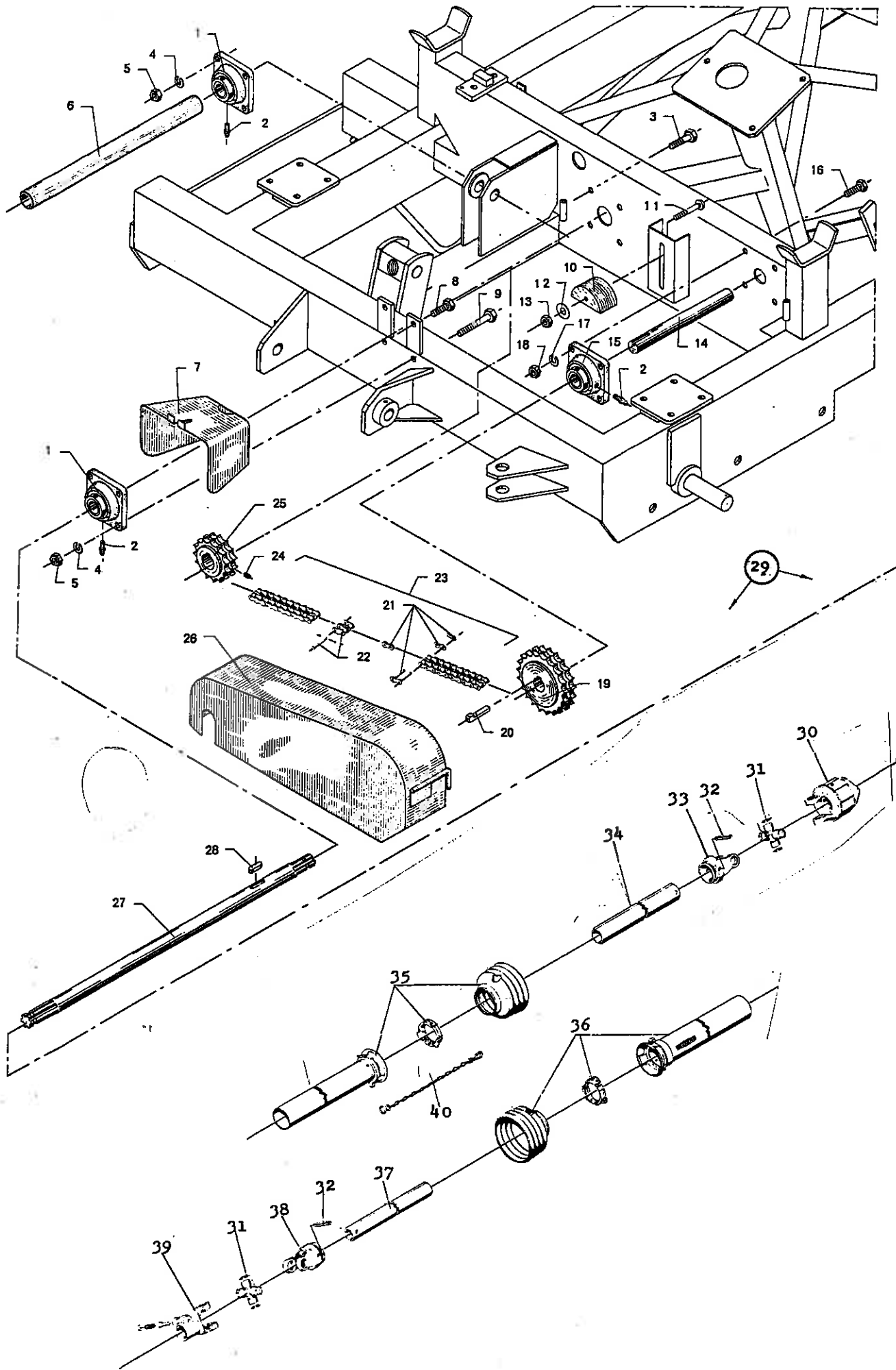
ROE-COMBINER  
BEET-HARVESTER  
RUBEN-VOLLERNTER

T3

SLÆDESKÆR 2 og 3 rk.

Pos. nr. Part No. Pos. Nr.	Bestill. nr. Plate No. Tell Nr.	Benævnelse	Description	Bezeichnung	Bemærkninger Remarks Bemerkungen
1	24208671	Slædeskær, højre			
2	24208672	Slædeskær, venstre			
3	24455640	Skær			
4	01904278	Stålplovbolte			M12x35
5	01930257	Fjederskive			12mm
6	01930081	Møtrik			M12x1
7	24313040	Bagplade højre			
8	24313050	Bagplade venstre			
9	24313070	Spændebeslag for flag			
10	24313090	Dobbelt spændebind			
11	23303853	Spændebeslag			
12	23303852	Spændebeslag			
13	23303854	Spændebeslag			
14	24313000	Flag højre			
15	23415082	Specialbolt			M16x135
16	01930710	Møtrik			M16
17	01923227	Sætskrue			M20x40 cadm.
18	01923152	Sætskrue			M12x25 cadm.
19	24316801	Skær højre (bred)			
20	24316802	Skær venstre (bred)			
21	24307720	Venstre flag			
		<u>Efterlevering</u>			
25	24209990	Slædeskær, kpl.			2 rk. foderroejern pos. 1-8
26	24210000	Slædeskær, kpl.			3 rk. foderroejern 2 stk. pos.(2-6) pos. 1-8
27	24210010	Slædeskær, kpl.			2 rk. stenudløseraka pos. (1-9)+14
28	24210020	Slædeskær, kpl.			3 rk. stenudløseraka pos. (1-8)
29	24210030	Slædeskær, kpl.			3 rak. uden/rulleska pos.(1-9)+ 14+17+ 2 stk. 10-2





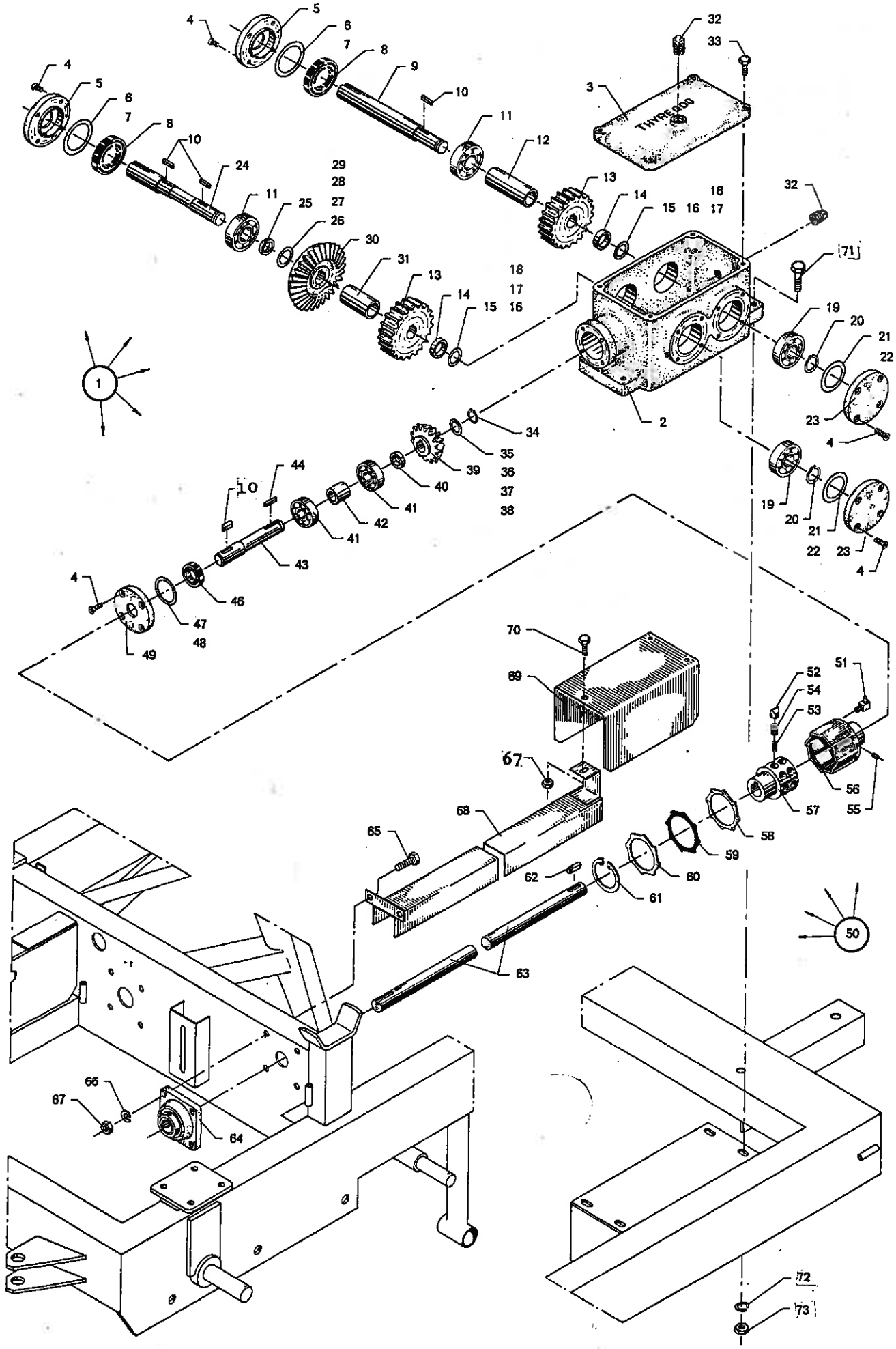


RØE-COMBINER  
BEET-HARVESTER  
RÜBEN-VOLLERNTER

T3

TRANSMISSION  
TRANSMISSION  
TRANSMISSION

Pos. nr. Part No. Pos. Nr.	Bestill. nr. Plate No. Teil Nr.	Besøvnelse	Description	Bezeichnung	Bemærkninger Remarks Bemerkungen
1	00500903	Leje	Bearing	lager	PCJ 35
2	00501801	Smørenippel	Grease fitting	Schmiernippel	H1 M6x1
3	01923153	Sætskrue	Set screw	Setzschraube	M12x30 cadm.
4	01930257	Fjederskive	Spring washer	Federscheibe	12mm
5	01930008	Møtrik	Nut	Mutter	M12
6	24429830	Beskøttelsesrør	Safety pipe	Schutzrohr	
7	24308260	Skærm	Screen	Schirm	
8	01920308	Maskinbolt	Machine bolt	Maschinenbolzen	M12x40 cadm
9	01901316	Maskinbolt	Machine bolt	Maschinenbolzen	M12x120
10	23412260	Strammeklods	Tension block	Spannklotz	
11	01924109	Brædebolt	Carriage bolt	Schwellenschraube	M10x65 cadm
12	01930205	Spændeskive	Washer plate	Spannscheibe	10mm
13	01930006	Møtrik	Nut	Mutter	M10
14	24429890	Aksel	Shaft	Welle	
15	00500902	Leje	Bearing	Lager	PCJ 30
16	01923104	Sætskrue	Set screw	Setzschraube	M10x30 cadm
17	01930255	Fjederskive	Spring washer	Federscheibe	10mm
19	24429840	Kædehjul	Chain wheel	Kettenrad	18 tdr.
20	00931208	Drivkile	Key	Keil	8x7x50
21	00503241	Samleled lige	Joint link, straight	Sammelglied, Gleich	3/4"
22	00503242	Forkrøbbet led	Joint link, craked	Sammelglied, verkröpfen	3/4"
23	00503295	Rullekæde komplet	Chain complete	Kette komplet	3/4" 69 led
24	01905448	Pinolskrue	Pointed screw	Madenschraube	MSP10x12
25	24432160	Kædehjul	Chain wheel	Kettenrad	15 tdr.
26	24307470	Kædeskærm	Chain screen	Kettenschirm	
27	24307830	Mangenotaksel	Shaft	Welle	
28	00931644	Passfeder	Key	Passfeder	Al0x8x40mm
29	24504963	Kraftoverføringsaksel komplet	P.T.O.shaft complete	Kraftüberführungswelle komplet	pos 29-40
30	00504022	Sikkerhedskobling	Safety coupling	Sicherheitskupplung	
31	00504072	Kardangkryds komplet	Universal joint cross	Kardankreuz	K32 M=450Nm
32	00911677	Rørspændestift	Tube pin	Spannstift	
33	00504102	Gaffel	Fork	Gabel	ø10x65
34	00504215	Profilrør udv.	Tube outer	Rohr ausser	RG 2200-1
35	00504705	Beskyttelsesrør indv.	Safety pipe inner	Schutzrohr innen	
36	00504706	Beskyttelsesrør udv.	Safety pipe outer	Schutzrohr ausser	
37	00504214	Profilrør indv.	Tube inner	Rohr innen	
38	00504103	Gaffel	Fork	Gabel	
39	00504104	Gaffel	Fork	Gabel	RG 2200 Ov
40	00504702	Holdekæde	Holder chain	Halter kette	AG 2200 1-3/8"



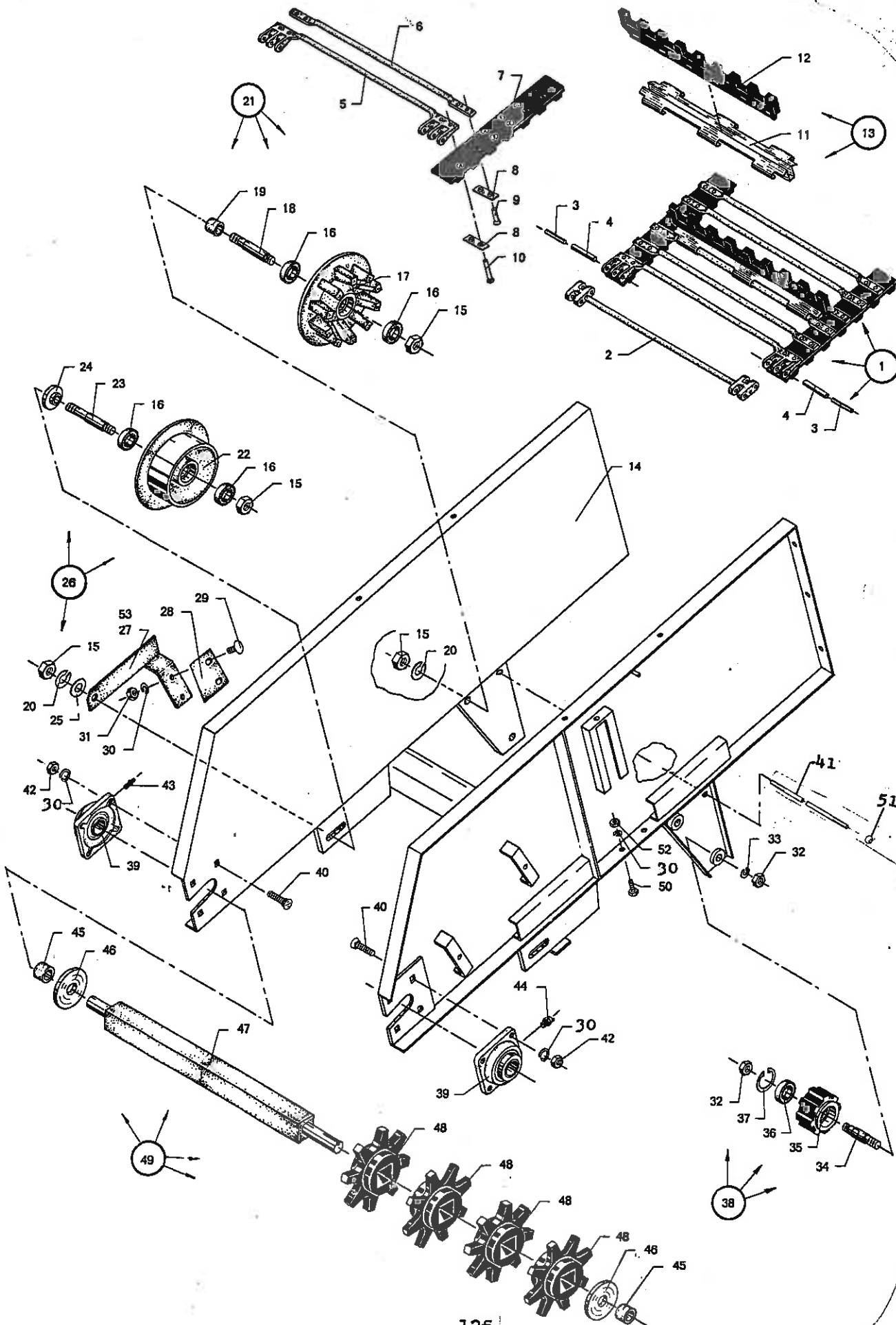


ROE-COMBINER  
BEET-HARVESTER  
RÜBEN-VOLLERNTER

13

VINKELGEARKASSE  
RIGHT-ANGLE GEARBOX  
WINKELGETRIEBEKASTEN

Pos. nr. Part No. Pos. Nr.	Bestill. nr. Plate No. Teil Nr.	Benævnelse	Description	Bezeichnung	Bemærkninger Remarks Bemerkungen
1	24 102 020	Vinkelgearkasse, komplet	Right-angle gear, complete	Winkelgetriebe, komplett	Pos. 2-49
2	24 102 030	Gearkassehus	Gear box	Getriebegehäuse	
3	24 204 690	Topdæksel	Cover	Deckel	
4	01905636	Unbrakoskrue	Cap screw	Imbusschraube	MK8x25
5	23 407 750	Dæksel	Cover	Deckel	
6	00 932 445	Passkive	Washer	Scheibe	PS 63 x 80 x 0,1mm
7	00 932 447	Passkive	Washer	Scheibe	PS 63 x 80 x 0,3mm
8	00 509 085	Simmerring	Seal	Dichtung	65 x 35 x 10 BA
9	24 307 070	Udgangsaksel	Outlet shaft	Ausgangswelle	
10	00 931 364	Passfeder	Key	Passfeder	A8 x 7 x 30mm
11	00 500 032	Kugleleje	Ball bearing	Kugellager	6307
12	24 428 783	Afstandsør	Distance pipe	Distanzrohr	
13	24 428 770	Tandhjul	Cog wheel	Kammrad	
14	24 428 781	Afstandsør	Distance pipe	Distanzrohr	
15	00 932 425	Passkive	Washer	Scheibe	PS 30 x 42 x 0,1mm
16	00 932 427	Passkive	Washer	Scheibe	PS 30 x 42 x 0,3mm
17	00 932 428	Passkive	Washer	Scheibe	PS 30 x 42 x 0,5mm
18	00 932 429	Passkive	Washer	Scheibe	PS 30 x 42 x 1,0mm
19	00 500 031	Kugleleje	Ball bearing	Kugellager	6306
20	00 932 030	Seeger-ring	Snap ring	Seegerring	30 U
21	00 932 440	Passkive	Washer	Scheibe	PS 56 x 72 x 0,1mm
22	00 932 442	Passkive	Washer	Scheibe	PS 56 x 72 x 0,3mm
23	23 407 740	Dæksel	Cover	Deckel	
24	24 307 060	Kronhjulsaksel	Crown wheel shaft	Kronradwelle	
25	23 411 173	Afstandsør	Distance pipe	Distanzrohr	
26	00 932 430	Passkive	Washer	Scheibe	PS 35 x 45 x 0,1mm
27	00 932 432	Passkive	Washer	Scheibe	PS 35 x 45 x 0,3mm
28	00 932 433	Passkive	Washer	Scheibe	PS 35 x 45 x 0,5mm
29	00 932 434	Passkive	Washer	Scheibe	PS 35 x 45 x 1,0mm
30	23 404 440	Kronhjul, 30 tdr.	Crown wheel, 30 teeth	Kronrad, 30 Zähne	
31	24 428 782	Afstandsør	Distance pipe	Distanzrohr	
32	00 940 004	Prop	Plug	Pfropfen	1/2"RG
33	01903081	Sætskrue	Set screw	Setzschraube	M8x35
34	00 932 025	Seeger-ring	Snap ring	Seegerring	25 U
35	00 932 420	Passkive	Washer	Scheibe	PS 25 x 35 x 0,1mm
36	00 932 422	Passkive	Washer	Scheibe	PS 25 x 35 x 0,3mm
37	00 932 423	Passkive	Washer	Scheibe	PS 25 x 35 x 0,5mm
38	00 932 424	Passkive	Washer	Scheibe	PS 25 x 35 x 1,0mm
39	23 404 450	Spidshjul, 15 tdr.	Bevel pinion, 15 teeth	Kegelrad, 15 Zähne	
40	23 411 171	Afstandsring	Distance ring	Distanzring	
41	00 500 030	Kugleleje	Ball bearing	Kugellager	6305
42	23 411 172	Afstandsør	Distance pipe	Distanzrohr	
43	23 407 760	Spidshjulsaksel	Bevel pinion shaft	Kegelradwelle	
44	00 931 346	Passfeder	Key	Passfeder	A6 x 6 x 39mm
46	00 509 073	Simmerring	Seal	Dichtung	50 x 30 x 10 BA
47	00 932 435	Passkive	Washer	Scheibe	PS 50 x 62 x 0,1mm
48	00 932 437	Passkive	Washer	Scheibe	PS 50 x 62 x 0,3mm
49	23 407 730	Dæksel	Cover	Deckel	
50	23 504 300	Sikkerhedskobling, komplet	Safety coupling, complete	Sicherheitskupplung, komplett	Pos. 51-61
51	00 501 928	Smørenippel	Grease fitting	Schmiernippel	H 3 - M8
52	00 504 001	Pal	Pawl	Sperr	WS 55.01.03
53	00 504 003	Fjeder, indvendig	Spring, inside	Feder, inner	WS 66.01.05
54	00 504 002	Fjeder, udvendig	Spring, outside	Feder, ausser	WS 66.01.04
55	00 905 776	Pinolskrue	Pointed screw	Madenschraube	M10 x 12 MSP
56	00 504 004	Hus med akselmuffe	House with shaft-coupling	Haus mit Achsgehäuse	WS 55.13.146 & 75.60.02
57	00 504 005	Nav, 2 rækker	Nave, 2 rows	Nabe, 2 Reihen	WS 55.14.162
58	00 504 006	Anlægsskive	Washer	Scheibe	WS 55.16.00
59	00 504 007	Pakningskive	Tightening washer	Packscheibe	WS 55.17.00
60	00 504 008	Trykskive	Thrust washer	Druckscheibe	WS 55.15.00
61	00 932 280	Seeger-ring	Snap ring	Seegerring	80 l x 2,5mm
62	00 931 366	Passfeder	Key	Passfeder	A8 x 7 x 40mm
63	24 429 890	Aksel	Shaft	Welle	
64	00500962	Leje	Bearing	Lager	FCJ 30
65	01920206	Maskinbolt	Machine bolt	Maschinenbolzen	M10x30 cadm
66	01930255	Fjederskive	Spring washer	Federscheibe	10mm
67	01930006	Møtrik	Nut	Mutter	M10
68	24429880	U-skærm	U-screen	U-schirm	
69	24429970	Skærm	Screen	Schirm	
70	01923102	Sætskrue	Set screw	Setzschraube	M10x20
71	01920309	Maskinbolt	Machine bolt	Maschinenbolzen	M12x45 cadm
72	01930257	Fjederskive	Spring washer	Federscheibe	12mm
73	01930008	Møtrik	Nut	Mutter	M12







ROE-COMBINER  
BEET-HARVESTER  
RÜBEN-VOLLERNTER

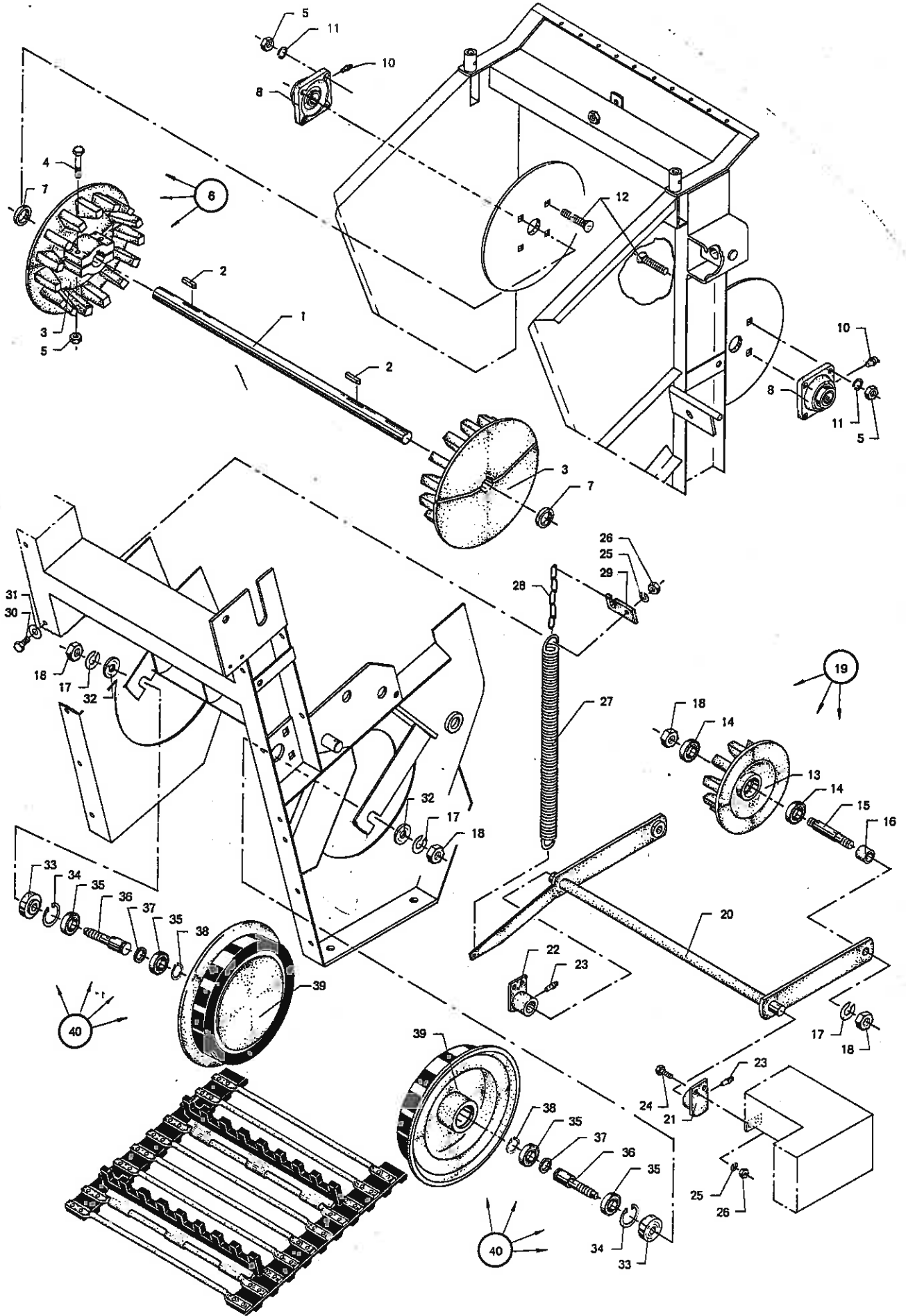
T3

ELEVATOR  
RENSETROMLE OG BUNDKÆDE

ELEVATOR  
SIFTER AND BOTTOM CHAIN

ELEVATOR  
SCHEUERTROMMEL UND BODENKETTE

Pos. nr. Part No. Pos. Nr.	Bestill. nr. Plate No. Teil Nr.	Benoevnelse	Description	Bezeichnung	Bemærkninger Remarks Bemerkungen
1	24 205 620	Bundkæde, komplet	Bottom chain, complete	Bodenkette, komplett	Pos. 2-13
2	24 431 610	Samlestang	Bar strap	Zwischenstange	
3	00 911 428	Rørstift	Tube pin	Rohrstift	ø6 x 60mm
4	00 911 676	Rørstift	Tube pin	Rohrstift	ø10 x 60mm
5	24 431 580	Samlestangsled	Bar strap part	Zwischenstangeglied	
6	24 427 910	Stang	Rod iron	Stange	
7	24 307 740	Gummibånd (2 x 96 delinger)	Rubber belt	Gummiband	
8	24 431 870	Nitteplade	Riveting plate	Nietungplatte	
9	00 950 524	Mejenitte	Rivet	Niete	ø5 x 24mm
10	00 950 533	Mejenitte	Rivet	Niete	ø5 x 33mm
11	24 307 390	Holder	Holder	Halter	
12	24 307 050	Gummiplade	Rubber plate	Gummiplatte	
13	24 307 930	Medbringer, komplet	Catch, complete	Mitnehmer, komplett	Pos. 11-12
14	24 102 110	Elevatorsektion	Elevator section	Elevator	
15	01930711	Møtrik	Nut	Mutter	M20 cadm
16	00 500 798	Kugleleje	Ball bearing	Kugellager	6205 2RS
17	24 205 020	Bærehjul	Supporting wheel	Tragrad	
18	24 430 770	Tap	Shaft pin	Zapfen	
19	24 430 780	Afstandsboesning	Distance bush	Abstandshülse	
20	01930261	Fjederskive	Spring washer	Federscheibe	20mm
21	24 307 562	Bærehjul, komplet	Supporting wheel, complete	Tragrad, komplett	Pos. 15-20
22	24 307 410	Kæderulle	Chain roller	Kettenrolle	
23	63 400 030	Akseltap	Shaft pin	Achzapfen	
24	24 430 880	Spændestykke	Clamp	Spannstück	
25	00 930 910	Spændeskive	Washer plate	Spannscheibe	ø21 x ø42 x 2,5mm
26	24 307 570	Kæderulle, komplet	Chain roller, complete	Kettenrolle, komplett	Pos. 15,16,20,22-25
27	24 431 901	Holder for skraber, højre	Holder for scraper, right	Halter für Schabeisen, rechts	
28	24 431 930	Skraber	Scraper	Schaber	
29	01924103	Bræddebolt	Carriage bolt	Schwellenschraube	M10x35 cadm
30	01930255	Fjederskive	Spring washer	Federscheibe	10mm
31	01930706	Møtrik	Nut	Mutter	M10
32	01930710	Møtrik	Nut	Mutter	M16
33	01930259	Fjederskive	Spring washer	Federscheibe	16mm
34	63 421 760	Tap	Shaft pin	Zapfen	
35	63 419 310	Bærerulle	Supporting roller	Stützwalze	
36	00 500 797	Kugleleje	Ball bearing	Kugellager	6204 2RS
37	00 932 247	Seegering	Snap ring	Seegerring	471
38	63 421 770	Bærerulle, komplet	Supporting roller, complete	Stützwalze, komplett	Pos. 32-37
39	00 500 902	Flangeleje	Bearing	Lager	PCF 30
40	01904228	Stålplovbolt	Steel bolt	Stahlbolzen	M10x40
41	24443100	Gevindstang	Threaded piece	Gewindsspindel	
42	01930080	Stålmøtrik	Steel nut	Stahimutter	M10
43	00 501 801	Smørenippel	Grease fitting	Schmiernippel	H 1 - M6 x 1
44	00 501 901	Vinkelsmørenippel	Angle grease fitting	Winkelschmiernippel	H 2 - M6 x 1
45	24 430 430	Afstandsboesning	Distance bush	Abstandshülse	
46	24 430 440	Endeskive	Washer	Scheibe	
47	24 205 050	Aksel	Shaft	Welle	
48	24 204 680	Gummiskive	Rubber washer	Gummischeibe	
49	24 205 060	Rensetromle, komplet	Cleaning roller, complete	Reinigenrolle, komplett	Pos. 39,43-48
50	01923103	Satskrue	Set screw	Setzschraube	M10x25 cadm
51	01930708	Møtrik	Nut	Mutter	M12 cadm
52	01930706	Møtrik	Nut	Mutter	M10 cadm
53	24 431 902	Holder for skraber, venstre	Holder for scraper, left	Halter für Schabeisen, links	
54	24 205 621	Reparationsstykke for bundkæde, 8 led	Repair part for bottom chain, 8 links	Ersatzstück für Bodenkette, 8 Glieder	
55	24 205 622	Reparationsstykke for bundkæde, 10 led	Repair part for bottom chain, 10 links	Ersatzstück für Bodenkette, 10 Glieder	

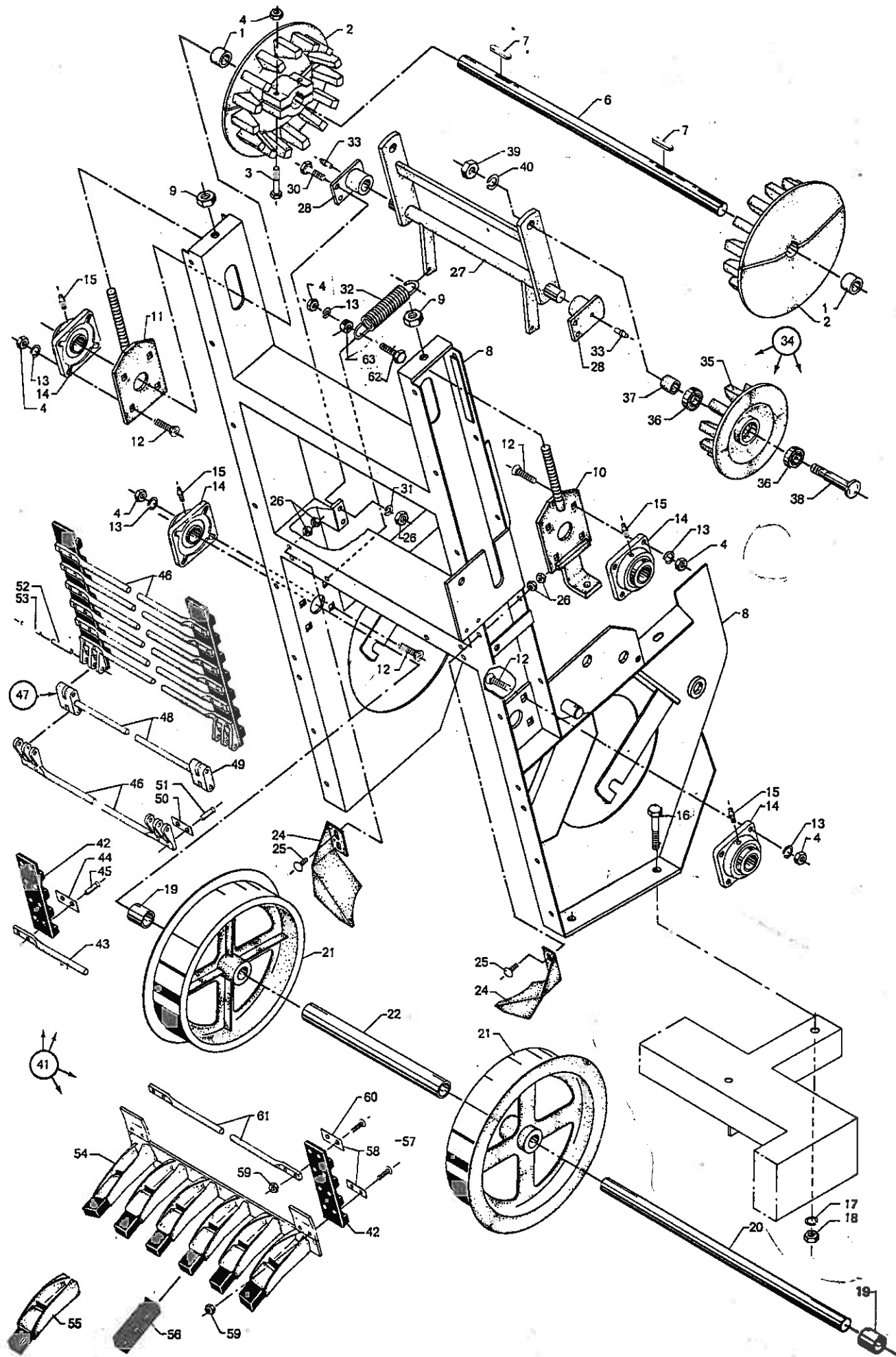




ROE-COMBINER  
BEET-HARVESTER **T3**  
RØBEN-VOLLERNTER

ELEVATOR  
VENDEHJUL OG STRAMMEHJUL  
ELEVATOR  
TURNING WHEEL AND TENSION WHEEL  
ELEVATOR  
WENDERAD UND SPANNRAD

Pos. nr. Part No. Pos. Nr.	Bestill. nr. Plate No. Tell Nr.	Benævnelse	Description	Bezeichnung	Bemærkninger Remarks Bemerkungen
1	24307550	Aksel	Shaft	Welle	
2	00931386	Passfeder	Key	Passfeder	A10x8x50mm
3	24204970	Kædehjul 15 tdr.	Chain wheel, 15teeth	Kettenrad 15 Zähne	
4	01902311	Stålbolt	Steel bolt	Stahlbolzen	M12x65
5	01930081	Stålmøtrik	Steel nut	Stahlmutter	M12
6	24205630	Kædehjul 15tdr. komplet m. bolte	Chain wheel, 15teeth complete with bolts	Kettenrad 15 Zähne komplett mit bolzen	
7	24430672	Afstandsboesning	Distance bush	Abstandshülse	
8	00500963	Flangeleje	Bearing	lager	PCJ 35
9	00501801	Smørenippel	Grease fitting	Schmiernippel	H1-M6x1
10	00501901	Smørenippel(vinkel)	Grease fitting	Schmiernippel	H2-M6x1
11	01930257	Fjederskive	Spring washer	Federscheibe	12mm
12	01904279	Stålplovbolt	Steel bolt	Stahlbolzen	M12x40
13	24205010	Strammejul	Tension wheel	Spanrad	
14	00500798	Kugleleje	Ball bearing	Kugellager	6205 2RS
15	24430770	Tap	Shaft pin	Zapfen	
16	24430780	Afstandsboesning	Distance bush	Abstandshülse	
17	01930260	Fjederskive	Spring washer	Federscheibe	20mm
18	01930011	Møtrik	Nut	Mutter	M20
19	24307561	Strammejul komplet	Tension wheel complete	Spanrad komplett	
20	24205110	Svingarm	Swing arm	Schwungarm	
21	24430741	Lejekonsol venstre	Bearing bracket left	Lagerkonsole links	
22	24430742	Lejekonsol højre	Bearing bracket right	Lagerkonsole rechts	
23	00501853	Smørenippel	Grease fitting	Schmiernippel	H1A 8mm
24	01923104	Sætskrue	Set screw	Setzschraube	M10x30 cadm
25	01930255	Fjederskive	Spring washer	Federscheibe	10mm
26	01930706	Møtrik	Nut	Mutter	M10 cadm
27	24432350	Fjeder	Spring	Feder	
28	24435180	Kæde 5 led	Chain 5 links	Kette 5 Glieder	
29	24430660	Fjederholder	Spring retainer	Federhalter	
30	01920207	Maskinbolt	Machine bolt	Maschinenbolzen	M10x35 cadm
32	24430640	Spændeskive	Washer plate	Spannscheibe	
33	24430630	Spændestykke	Clamp	Spannstück	
34	00932262	Seeger-ring	Snap ring	Seegerring	I-62
35	00500799	Kugleleje	Ball bearing	Kugellager	6206 2RS
36	24430610	Akseltap	Shaft pin	Achszapfen	
37	24430620	Afstandsboesning	Distance bush	Abstandshülse	
38	00932030	Seeger-ring	Snap ring	Seegerring	U-30
39	24204930	Vendehjul	Turning wheel	Wenderad	
40	24205100	Vendehjul komplet	Turning wheel complete	Wenderad komplett	



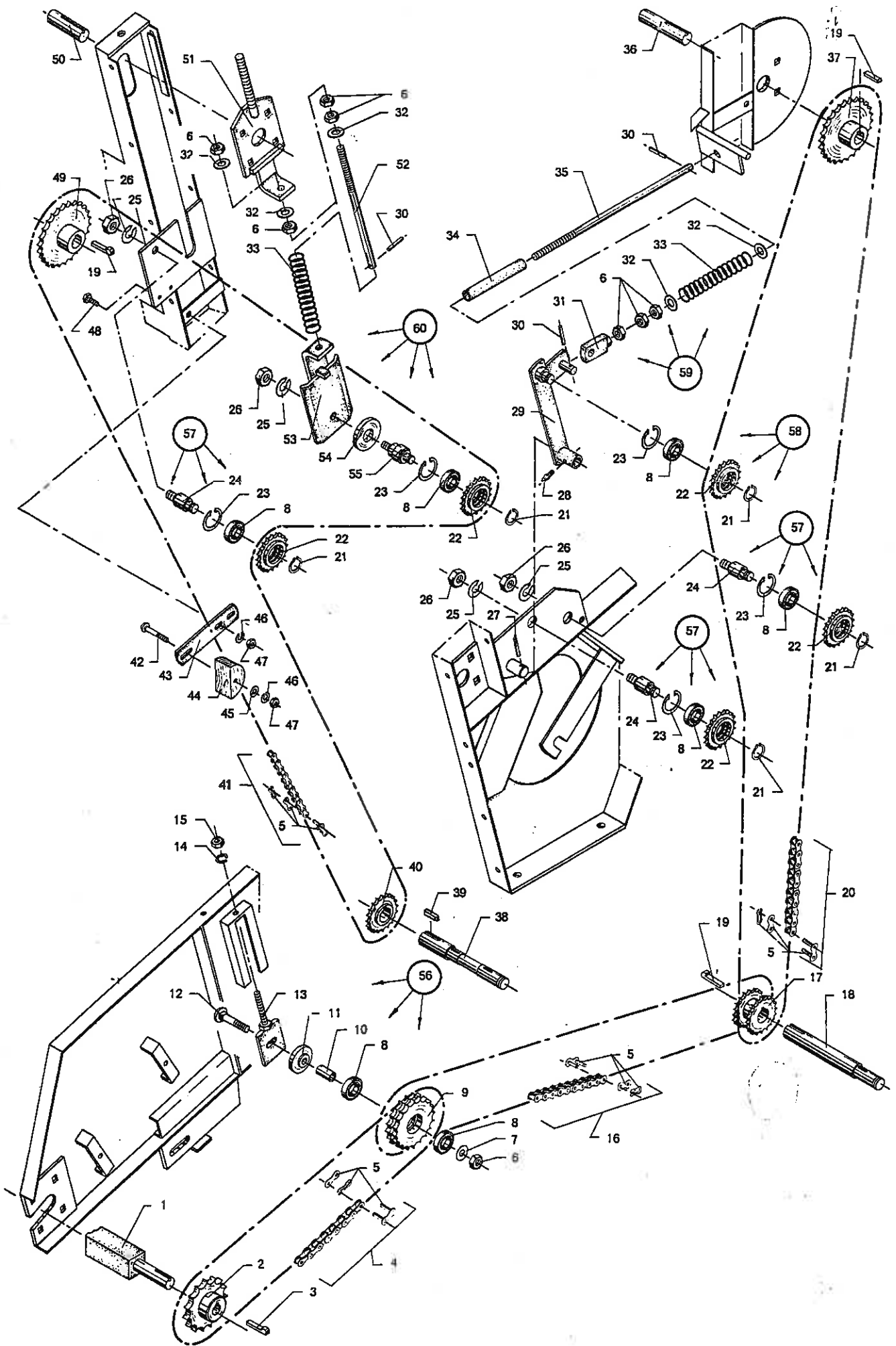


ROE-COMBINER  
BEET-HARVESTER  
RÜBEN-VOLLERNTER

T3

ELEVATOR  
MEDBRINGER, STRAMMEHJUL  
ELEVATOR  
DOGS, TENSION WHEEL  
ELEVATOR  
MITNEMER, SPANNRAD

Pos. nr. Part No. Pos. Nr.	Bestill. nr. Plate No. Teil Nr.	Benævnelse	Description	Bezeichnung	Bemærkninger Remarks Bemerkungen
1	25 430 671	Bøsning	Bush	Buchse	
2	24 204 970	Kædehjul, 15 tdr.	Chain wheel, 15 teeth	Kettenrad, 15 Zähne	
3	01 901 309	Maskinbolt	Machine bolt	Maschinenbolzen	M 12 x 65 mm
4	01 930 008	Møtrik	Nut	Mutter	M 12
5	24 205 630	Kædehjul, komplet	Chain wheel, complete	Kettenrad, komplett	
6	24 307 550	Øverste aksel	Shaft, topmost	Welle, oberst	
7	00 931 386	Pasfeder	Key	Passfeder	A 10 x 8 x 50 mm
8	25 102 570	Elevator	Elevator	Elevator	
9	01 930 011	Møtrik	Nut	Mutter	M 20
10	24 307 630	Strammekonsol, venstre	Tension console, left	Spannkonsole, links	
11	24 307 530	Strammekonsol, højre	Tension console, right	Spannkonsole, rechts	
12	01 904 279	Stålplovbolt	Steel bolt	Stahlbolzen	M 12 x 40 mm
13	00 930 267	Fjederskive	Spring washer	Federscheibe	12 mm
14	00 500 903	Flangeleje	Bearing	Lager	FY 35 mm
15	00 501 801	Smørenippel	Grease fitting	Schmiernippel	H 1 - M 6 x 1
16	01 901 409	Maskinbolt	Machine bolt	Maschinenbolzen	M 16 x 110 mm
17	01 930 259	Fjederskive	Spring washer	Federscheibe	16 mm
18	01 930 010	Møtrik	Nut	Mutter	M 16
19	24 430 673	Afstandsbesøning	Distance bush	Abstandshülse	
20	24 430 650	Nederste aksel	Shaft, lowest	Welle, untere	
21	25 206 260	Hjul	Wheel	Rad	
22	24 431 160	Afstandsbesøning	Distance bush	Abstandshülse	
23	24 307 582	Skraber, venstre	Scraper, left	Schaber, links	
24	24 307 581	Skraber, højre	Scraper, right	Schaber, rechts	
25	00 903 403	Bræddebolt	Carriage bolt	Schwellenschraube	M 10 x 30 mm
26	01 930 006	Møtrik	Nut	Mutter	M 10
27	25 206 250	Strammearm	Tension arm	Spannarm	
28	24 430 740	Lejekonsol	Bearing console	Lagerkonsole	
30	01 903 080	Sætskrue	Set screw	Setzschraube	M 10 x 30 mm
31	01 930 255	Fjederskive	Spring washer	Federscheibe	10 mm
32	25 423 370	Fjeder	Spring	Feder	
33	00 501 853	Smørenippel	Grease fitting	Schmiernippel	H 1 A x 8 mm
34	25 309 300	Strammehjul, komplet	Tension wheel, complete	Spannrad, komplet	Pos. 35-40
35	24 205 020	Strammehjul	Tension wheel	Spannrad	
36	00 500 798	Kugleleje	Ball bearing	Kugellager	6205 - 2 RS
37	25 438 610	Afstandsbesøning	Distance bush	Abstandshülse	
38	25 438 600	Akseltap	Shaft pin	Achszapfen	
39	00 930 011	Møtrik	Nut	Mutter	M 20
40	00 930 260	Fjederskive	Spring washer	Federscheibe	20 mm
41	25 309 310	Elevatorkæde, komplet	Elevator chain, complete	Elevatorkette, komplett	Pos. 41 - 61
42	25 309 320	Gummibånd	Rubber belt	Gummiband	
43	24 427 910	Stænger	Bars	Stangen	
44	25 449 190	Nitteplade, bred	Riveting plate, broad	Nietungplatte, breit	
45	00 950 524	Mejenitte	Rivet	Niete	ø5 x 24 mm
46	24 431 580	Samlestang <del>led</del>	Bar strap part	Zwischenstangegeleid	
47	24 431 610	Samlestang, komplet	Bar strap, complete	Zwischenstange, komplett	Pos. 48 - 49
48	24 431 260	Stang	Bar	Stange	
49	24 431 790	Hængsel	Hinge	Scharnier	
50	24 431 870	Nitteplade	Riveting plate	Nietungplatte	
51	00 950 533	Mejenitte	Rivet	Niete	ø5 x 33 mm
52	00 911 676	Rørstift	Tube pin	Rohrstift	ø10 x 60 mm
53	00 911 426	Rørstift	Tube pin	Rohrstift	ø6 x 60 mm
54	25 206 270	Medbringer, komplet	Catch, complete	Mitnehmer, komplett	
55	24 429 930	Finger med gummi	Thumb with rubber nose	Finger mit Gummizapfen	
56	24 428 760	Gummidup	Rubber nose	Gummizapfen	
57	00 905 288	Unbracoskrue	Cap screw	Unbrakoschraube	MK 8 x 35 mm
58	25 438 240	Underlagsplade	Shim	Unterlagsplatte	
59	00 930 828	Låsemøtrik	Lock nut	Gegenmutter	M 8
60	00 905 281	Unbracoskrue	Cap screw	Unbrakoschraube	MK 8 x 30 mm
61	25 438 620	Boltestænger	Bar for bolts	Stange für Bolzen	
62	01920308	Maskinbolt	Machine bolt	Maschinenbolzen	M12x40 cadm.
63	24430490	Bøsning	Bush	Busche	

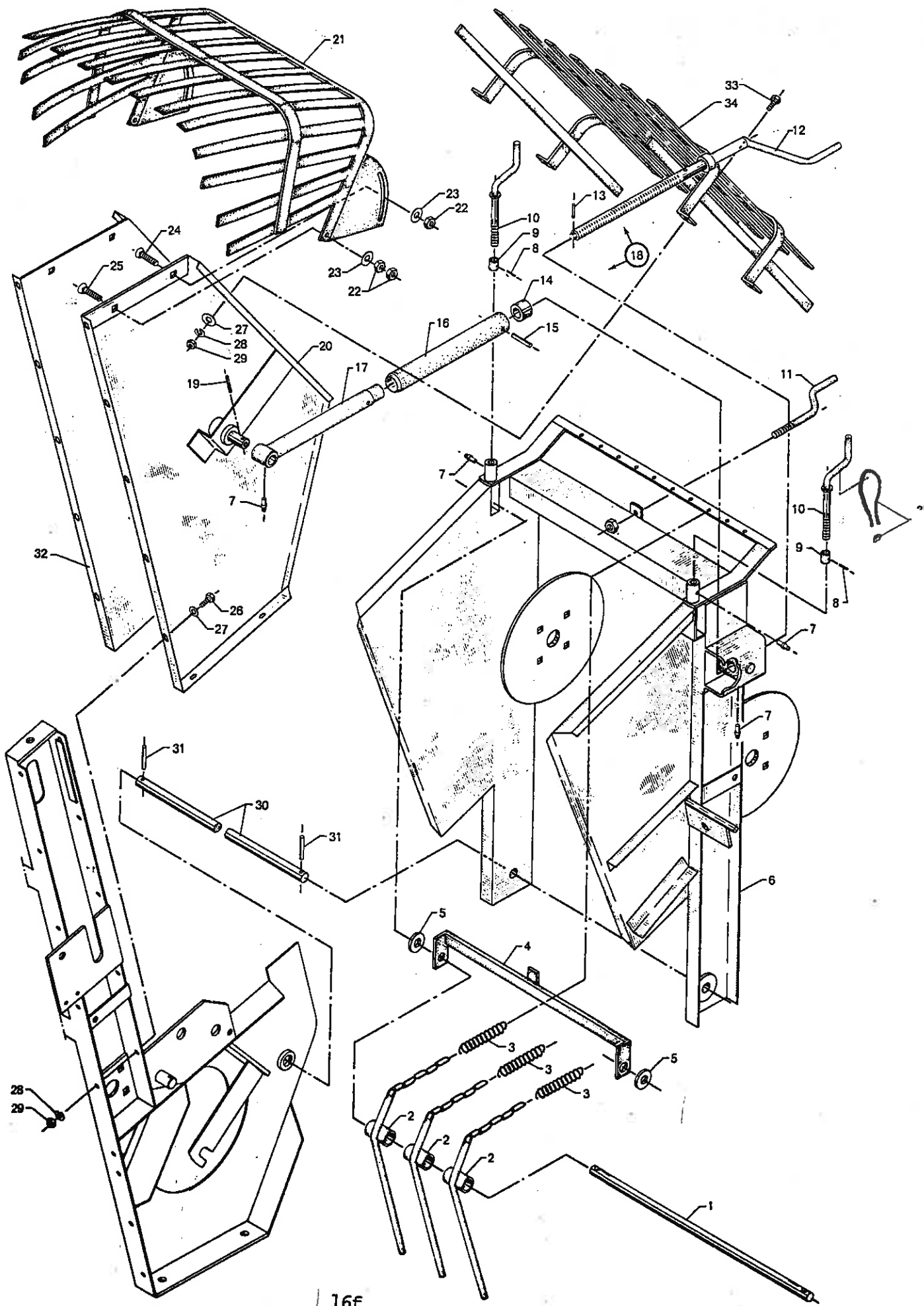




ROE-COMBINER  
BEET-HARVESTER **T3**  
RÜBEN-VOLLERNTER

ELEVATOR  
KÆDETRÆK  
ELEVATOR  
CHAIN DRIVE  
ELEVATOR  
KETTENZUG

Pos. nr. Part No. Pos. Nr.	Bestill. nr. Plate No. Teil Nr.	Beskrivelse	Description	Bezeichnung	Bemærkninger Remarks Bemerkungen
1	24205050	Aksel for rensetromle	Shaft	Welle	
2	24430870	Kædehjul 20 tdr.	Chain wheel 20 teeth	Kettenrad 20 Zähne	
3	00931206	Drivkile	Key	Passfeder	8x7x40mm
4	00503015	Kæde komplet 88 led	Chain complete 88 links	Ketten komplett 88 Glieder	3/4"x7/16"
5	00503003	Samleled lige	Joint link	Sammelglied	
6	01930710	Møtrik	Nut	Mutter	M16 cadm
7	01930234	Spændeskive	Washer plate	Spannscheibe	ø17,5xø35x4mm
8	00500798	Kugleleje	Ball bearing	Kugellager	6205 ZRS
9	24430890	Kædehjul 20 tdr	Chain wheel 20 teeth	Kettenrad 20 Zähne	3/4"
10	24431100	Bøsning	Bush	Buchse	
11	24431090	Afstandsskive	Distance washer	Distanzscheibe	
12	01924630	Brædebolt	Carriage bolt	Schwellenschraube	M16x90 cadm
13	24431070	Strammeplade	Tension plate	Spannplatte	
14	01930257	Fjederskive	Spring washer	Federscheibe	12mm
15	01930708	Møtrik	Nut	Mutter	M12 cadm
16	00503016	Kæde komplet 72led	Chain complete 72 links	Ketten komplett 72 Glieder	3/4"x7/16"
17	24428820	Kædehjul 15 tdr.	Chain wheel 15 teeth	Kettenrad 15 Zähne	3/4"
18	24307070	Aksel for vinkelgearkasse	Shaft for right-angle gear	Welle für Winkelgetriebe	
19	00931224	Drivkile	Key	Passfeder	B10x8x50mm
20	00503017	Kæde komplet 188 led	Chain complete 188 links	Ketten komplett 188 Glieder	3/4"x7/16"
21	00932025	Seeger-ring	Snap ring	Seegerring	U-25
22	24431400	Strammerulle 15 tdr.	Tension roller 15 teeth	Spannrolle 15 Zähne	
23	00932252	Seeger-ring	Snap ring	Seegerring	I-52
24	24431390	Tap	Shaft pin	Zapfen	
25	01930260	Fjederskive	Spring washer	Federscheibe	20mm
26	01930711	Møtrik	Nut	Mutter	M20 cadm
27	00911422	Rørstift	Tube pin	Rohrstift	ø6x40mm
28	00501853	Smørenippel	Grease fitting	Schmiernippel	H1A 8mm
29	24431340	Stramearm	Tension arm	Spannarm	
30	00911418	Rørstift	Tube pin	Rohrstift	ø6x30mm
31	24431480	Beslag	Tension head	Beschlag	
32	01930234	Spændeskive	Washer plate	Spannschiebe	ø17,5xø35x4mm
33	24408940	Fjeder	Spring	Feder	
34	24431490	Afstandsrør	Distancepipe	Distanzrohr	
35	24431500	Stang	Bar	Stange	
36	24307550	Aksel	Shaft	Welle	
37	24430900	Kædehjul 23 tdr	Chain wheel 23 teeth	Kettenrad 23 Zähne	3/4"
38	24307060	Aksel for vinkelgearkasse	Shaft for right-angle gear	Welle für Winkelgestriebe	
39	00931220	Drivkile	Key	Passfeder	B10x8x30mm
40	24428810	Kædehjul 15 tdr	Chain wheel 15 teeth	Kettenrad 15 Zähne	3/4"
41	00503018	Kæde komplet 210 led	Chain complete 210 links	Ketten komplett 210 Glieder	3/4"x7/16"
42	01924111	Brædebolt	Carriage bolt	Schwellenschraube	M10x75 cadm
43	24431420	Arm	Arm	Arm	
44	23412260	Strammeklods	Tension block	Spannklötz	
45	01930905	Spændeskive	Washer plate	Spannscheibe	ø11,5xø23x3mm
46	01930255	Fjederskive	Spring washer	Federscheibe	10mm
47	01930706	Møtrik	Nut	Mutter	M10
48	01923104	Sætskrue	Set screw	Setzschraube	M10x30 cadm
49	24430690	Kædehjul 26 tdr	Chain wheel 26 teeth	Kettenrad 26 Zähne	3/4"
50	24307540	Aksel	Shaft	Welle	
51	24307630	Strammekonsol venstre	Tension console left	Spannkonsole links	
52	24431550	Stang	Bar	Stange	
53	24431520	Konsol	console	Konsole	
54	24431570	Afstandsskive	Distance washer	Distanzscheibe	
55	24431560	Tap	Shaft pin	Zapfen	
56	24307750	Kædestrammer komplet	Chain tensioner complete	Kettenspanner komplett	pos. 6-15
57	24431940	Strammerulle komplet	Tension roller complete	Spannrolle komplett	3/4" pos 8&21-26
58	24431950	Stramearm komplet	Tension arm complete	Spannarm komplett	pos 8, 21-23, 28&29
59	24307620	Kædestrammer komplet	Chain tensioner complete	Kettenspanner komplett	pos 6&30-35
60	24307660	Kædestrammer komplet	Chain tensioner complete	Kettenspanner komplett	pos 6, 8, 21-23, 25 26, 30, 32, 33&52-55





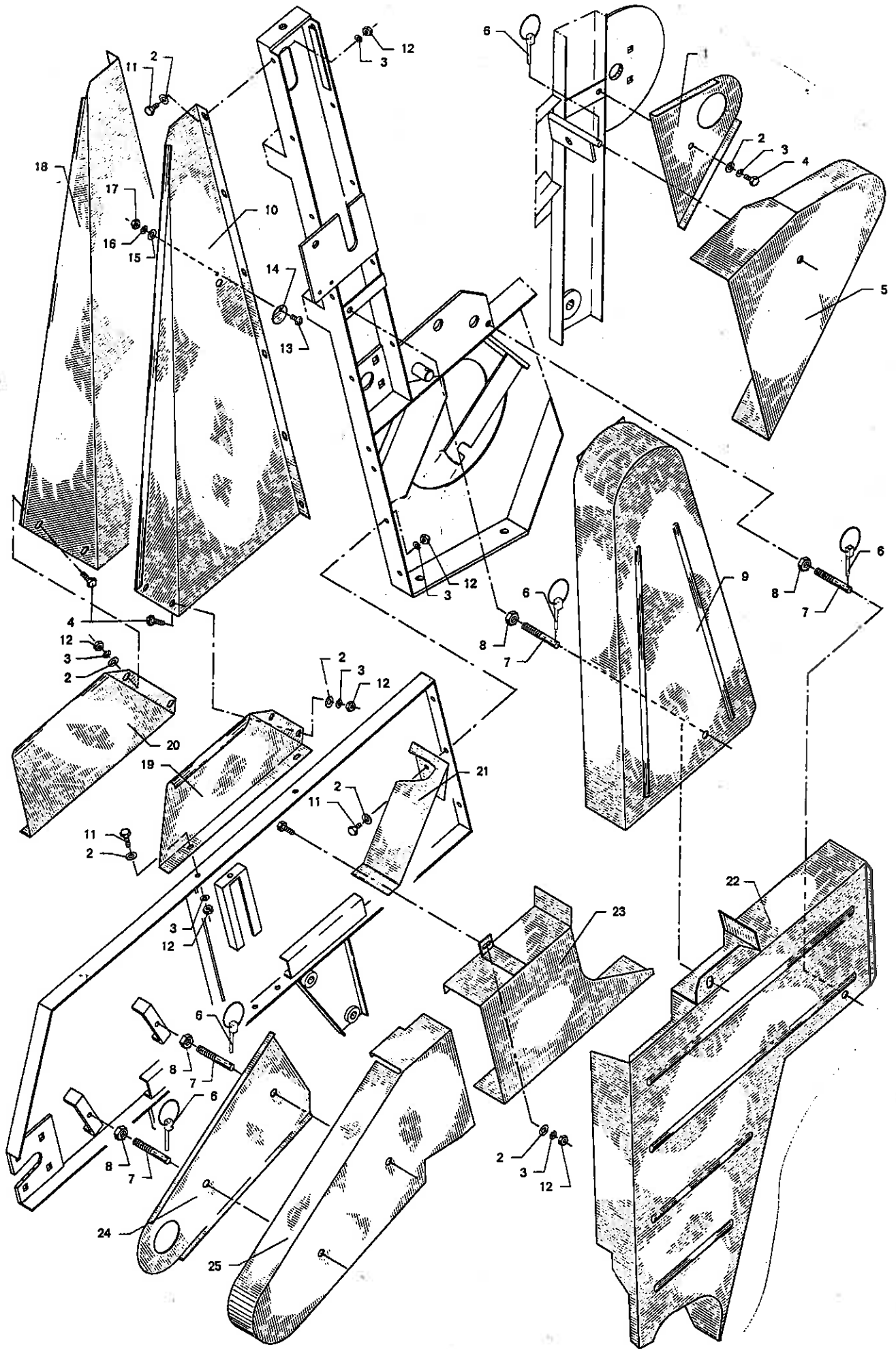


ROE-COMBINER  
BEET-HARVESTER  
RÜBEN-VOLLERNTER

T3

ELEVATOR  
DREJEKONSOL MED AFSTRYGGERE  
ELEVATOR  
REVOLVING BRACKET  
ELEVATOR  
DREHKONSOLE

Pos. nr. Part No. Pos. Nr.	Bestill. nr. Plate No. Teil Nr.	Benoevnelse	Description	Bezeichnung	Bemærkninger Remarks Bemerkungen
1	24432460	Aksel	Shaft	Welle	
2	24431261	Afstryger	Scraper	Abstreicher	
3	63409800	Fjeder	Spring	Feder	
4	24307870	Afstrygerstop	Scraper stop	Abstreicheranschlag	
5	24432480	Afstandsskive	Distance washer	Distanzscheibe	
6	24102120	Drejekonsol	Turn-console	Drehkonsole	
7	00501853	Smørenippel	Grease fitting	Schmiernippel	H1A 8mm
8	00911364	Rørstift	Tupe pin	Rohrstift	ø5x22mm
9	24432540	Bøsning	Buch	Buchse	
10	24432550	Håndtag for aksel	Handle for shaft	Handgriff für welle	
11	24432470	Håndtag for afstryger	Handle for scraper	Handgriff für Abstreicher	
12	24431000	Gvindestykke med håndtag	Threaded piece with handle	Gewindespindel mit Handgriff	
13	00911568	Rørstift	Tupe pin	Rohrstift	ø8x30mm
14	24431040	Leje	Bearing	lager	
15	00911674	Rørstift	Tupe pin	Rohrstift	ø10x50mm
16	24431030	Dekrør	Cover pipe	Deckrohr	
17	24430960	Rør	Adjusting rod	Verstellstange	
18	24307590	Spindel komplet	Spindle complete	Spindel komplett	
19	00911424	Rørstift	Tupe pin	Rohrstift	ø6x50mm
20	24205131	Sideskærm venstre	Side screen left	Seitenschirm links	
21	24103910	Kurv	Basket	Korb	
22	01930032	Stålmøtrik	Steel nut	Stahlmutter	M12
23	01930928	Spændeskive	Washer plate	Spannscheibe	ø29x14,5x3,5mm
24	01904278	Stålplovbolt	Steel bolt	Stahlbolzen	M12x35
25	01904280	Stålplovbolt	Steel bolt	Stahlbolzen	M12x45
26	01923103	Sætskrue	Set screw	Setschraube	M10x25 cadm
27	01930205	Spændeskive	Washer plate	Spannscheibe	ø11,5x23x1,5mm
28	01930255	Fjederskive	Spring washer	Federscheibe	10mm
29	01930706	Møtrik	Nut	Mutter	M10 cadm
30	24431300	Aksel	Shaft	Welle	
31	00911675	Rørstift	Tupe pin	Rohrstift	ø10x55
32	24205132	Sideskærm højre	Side screen right	Seitenschirm rechts	
33	01923102	Sætskrue	Set screw	Setschraube	M10x20
34	24209970	Skærm	Screen	Schirm	
35	24471450	Gummistrop	Rubber stop	Gummi-stop	

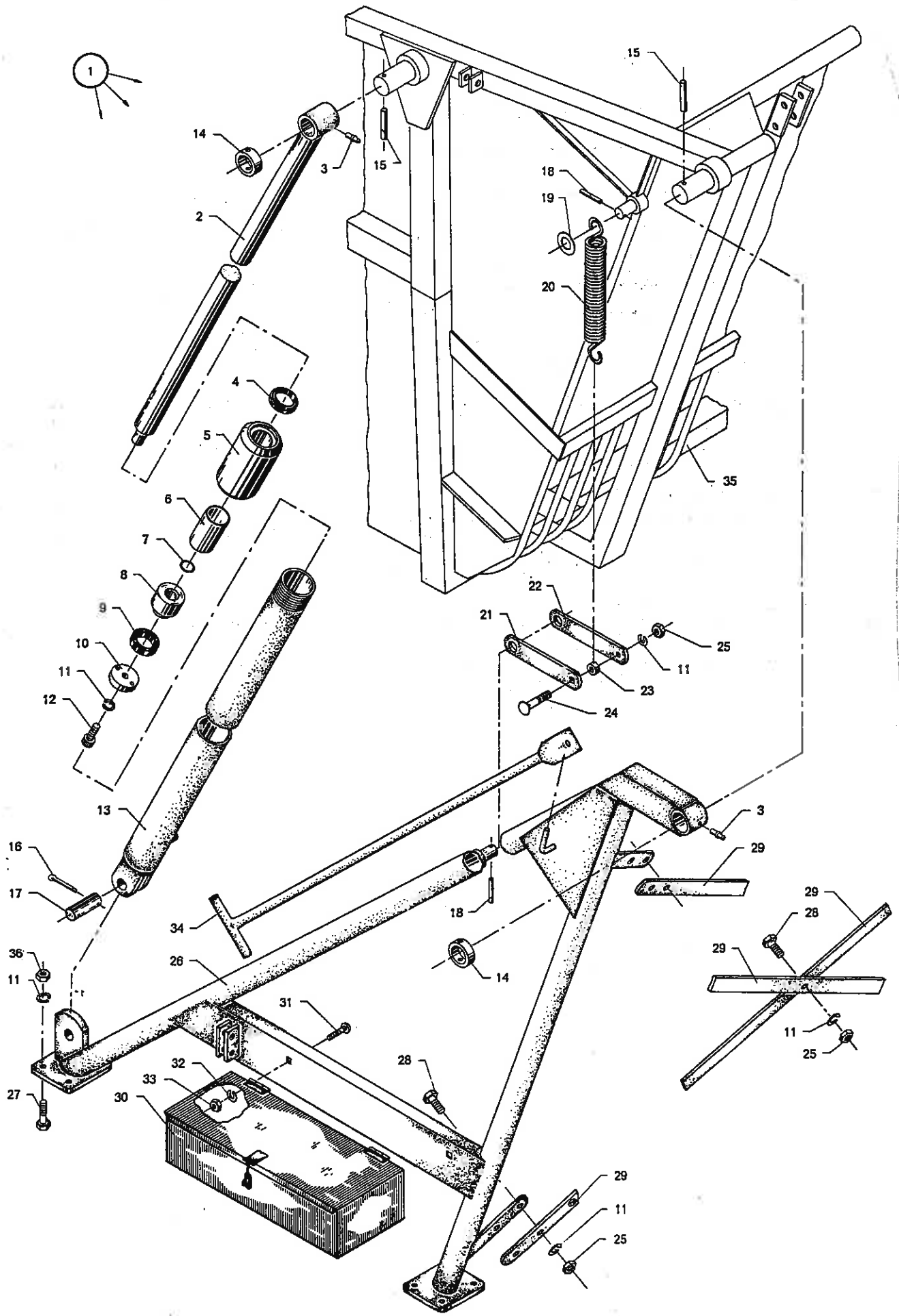




ROE-COMBINER  
BEET-HARVESTER T3  
RÜBEN-VOLLERNTER

ELEVATOR  
SKÆRME  
ELEVATOR  
SCREENS  
ELEVATOR  
SCHIRME

Pos. nr. Part No. Pos. Nr.	Bestill. nr. Plate No. Teil Nr.	Benævnelse	Description	Bezeichnung	Bemærkninger Remarks Bemerkungen
1	24307650	Bagplade	Plate	Platte	
2	01930905	Spændeskive	Washer plate	Spannscheibe	ø11,5xø23x1,5 cadm
3	01930255	Fjederskive	Spring washer	Federscheibe	10mm
4	01923101	Sætskrue	Set screw	Setzschraube	M10x16 cadm
5	24205230	Kædeskærm for drejekonsol	Chain screen for turn-console	Kettenschirm für Dreh-konsole	
6	00910975	Traktorsplit	Linch pin	Klappsplint	ø4,5
7	24431660	Tap	Pin	Zapfen	
8	01930710	Møtrik	Nut	Mutter	M16 cadm
9	24102170	Øverste elevatorskærm	Elevator screen topmost	Elevatorschirm oberst	
10	24205162	Sideplade venstre	Side plate left	Seitenplatte links	
11	01923103	Sætskrue	Set screw	Setzschraube	M10x25 cadm
12	01930706	Møtrik	Nut	Mutter	M10 cadm
13	01925163	Maskinskrue	Machine screw	Maschinenschraube	M6x16 cadm
14	24431850	Lukkeklap	Closing plate	Verschlussplatte	
15	01930204	Spændeskive	Washer plate	Spannscheibe	ø8xø16x1,25mm
16	01930253	Fjederskive	Spring washer	Federscheibe	6mm
17	01930704	Møtrik	Nut	Mutter	M6 cadm
18	24205161	Sideplade højre	Side plate right	Seitenplatte rechts	
19	24205180	Sideplade for bundkæde venstre	Side plate for bottom chain left	Seitenplatte für Bodenkette links	
20	24205171	Sideplade for bundkæde højre	Side plate for bottom chain right	Seitenplatte für Bodenkette rechts	
21	24431770	Skærmplade	Screen plate	Schirmplatte	
22	24102150	Nederste elevatorskærm	Elevator screen lowest	Elevatorschirm untere	
23	24205200	Bagerste skærm for rensetromle	Screen back	Schirm hinter	
24	24205150	Bagplade	Plate for screen	Platte für Schirm	
25	24205210	Forreste skærm for rensetromle	Screen foremost	Schirm vorderste	



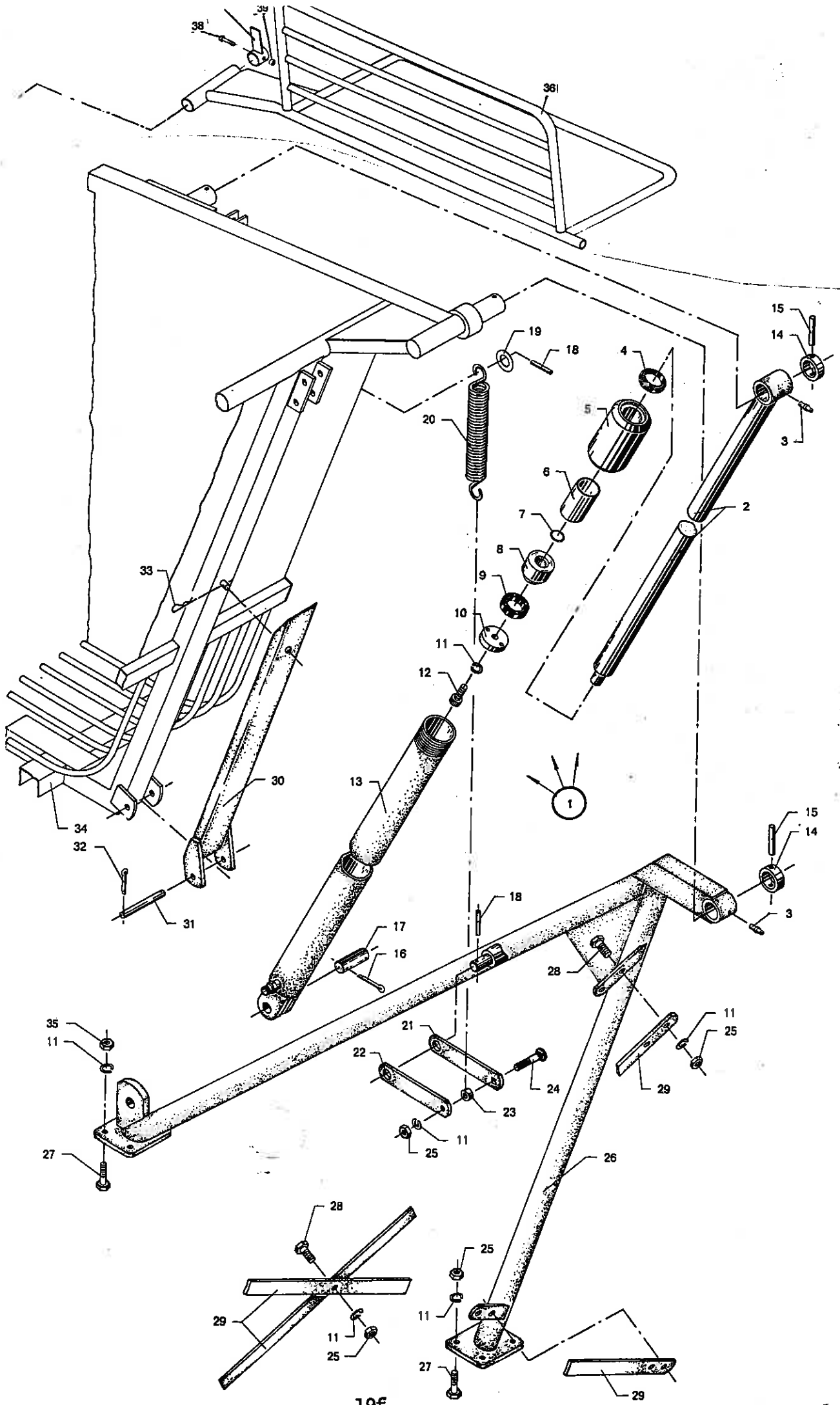


ROE-COMBINER  
BEET-HARVESTER **T3**  
RØDEN-VOLLERNTER

TANKSTATIV OG TANKCYLINDER I  
TANK STAND AND TANK CYLINDER I  
TANKGESTELL UND TANKZYLINDER I

Pos. nr. Part No. Pos. Nr.	Bestill. nr. Plate No. Teil Nr.	Benoevnelse	Description	Bezeichnung	Bemærkninger Remarks Bemerkungen
1	23203700	Tankcylinder komplet	Tank cylinder complete	Tankzylinder komplett	ø65 pos 2-13
2	23419330	Stempelstang	Piston rod	Kolbenstange	
3	00501853	Smørenippel	Grease fitting	Schmiernippel	M1A 8mm
4	00700243	Skraberling	Scraper ring	Abstreifring	AUAS 45x60x7/10
5	23420480	Onløber	Union nut	Überwurfnutter	
6	23419350	Bøsning	Bush	Buchse	
7	00700424	O-ring	O-ring	O-ring	29,2x3
8	23420460	Stempel	Piston	Kolben	
9	00700046	Nutring	Sleeve	Manschette	65x45x12
10	23420470	Skive	Washer	Scheibe	
11	01930257	Fjederskive	Spring washer	Federscheibe	12mm
12	01905583	Unbrakoskrue	Cap screw	Imbusschraube	MC 12x30
13	23505550	Cylinder	Cylinder	Zylinder	
14	23419370	Stopskive	Bush	Buchse	
15	00911578	Rørstift	Tube pin	Rohrstift	ø8x70mm
16	00910164	Split	Split	Splint	ø5x40mm
17	23411242	Splitbolt	Cotter bolt	Splintzapfen	
18	00911422	Rørstift	Tube pin	Rohrstift	ø6x40mm
19	00930212	Spændeskive	Washer plate	Spannscheibe	ø27xø55x3mm
20	23410910	Fjeder	Spring	Feder	
21	23412842	Arm for fjeder	Arm for spring	Arm für Feder	
22	23412841	Arm for fjeder	Arm for spring	Arm für Feder	
23	24430490	Bøsning	Bush	Buchse	
24	01924203	Brædebolt	Carriage bolt	Schwellenschraube	M12x40 cadm
25	01930708	Møtrik	Nut	Mutter	M12 cadm
26	23101281	Stativ forreste	Stand foremost	Gestell vorderste	
27	01922654	Stålbolt	Steel bolt	Stahlbolzen	M12x45 cadm
28	01923153	Sætskrue	Set screw	Setzschraube	M12x30 cadm
29	23419251	Kryds	Cross	Kreuz	
30	23303680	Reservedelskasse	Spare parts box	Ersatzteilkasten	
31	01924051	Brædebolt	Carriage bolt	Schwellenschraube	M8x20 cadm
32	01930254	Fjederskive	Spring washer	Federscheibe	8mm
33	01930705	Møtrik	Nut	Mutter	M8 cadm
34	24307730	Rensespade	Cleaning spade	Reinigungsspaten	
35	23101310	Tank	Tank	Tank	
36	01930081	Stålmøtrik	Steel nut	Stahlmutter	M12

11

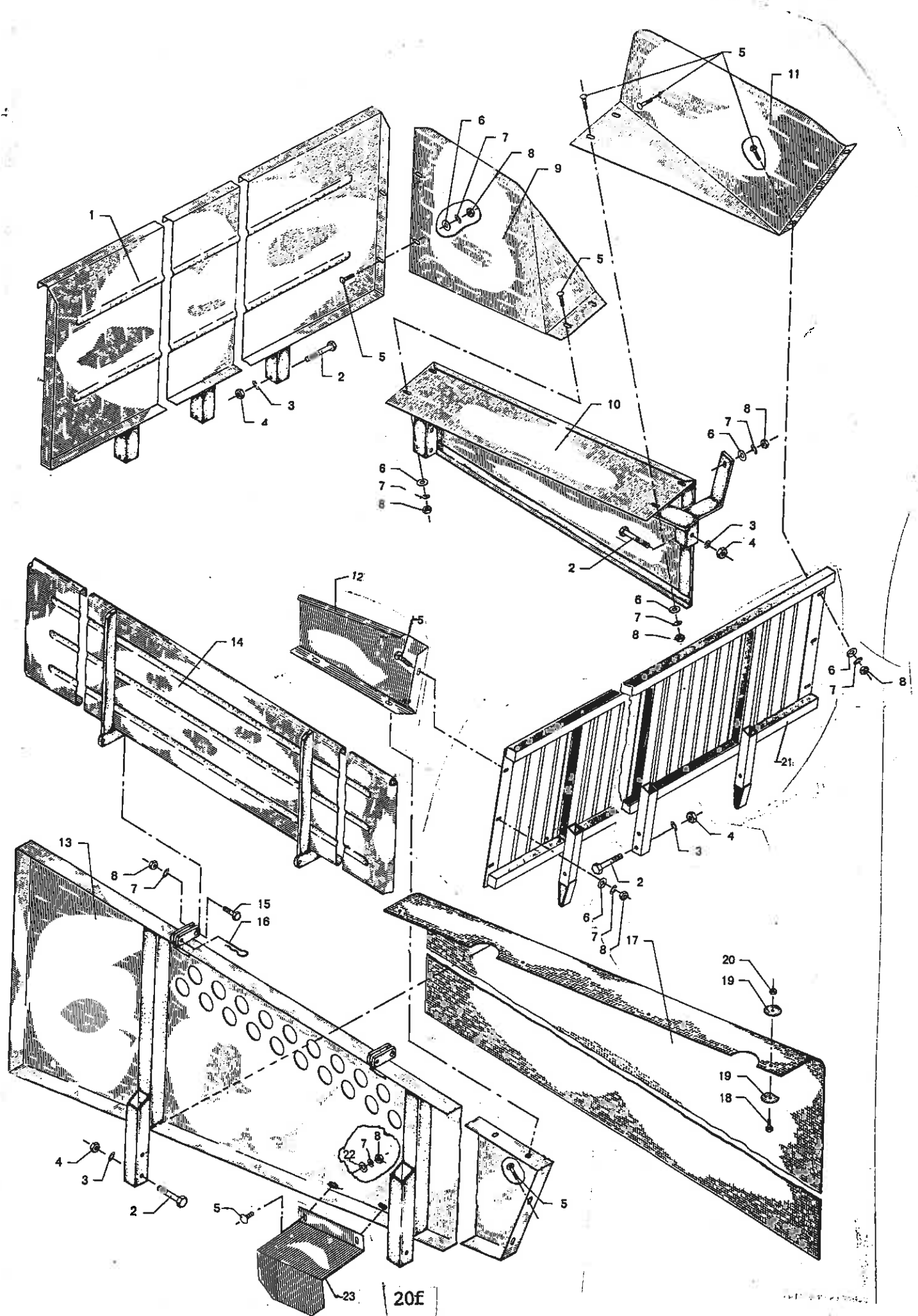




ROE-COMBINER  
BEET-HARVESTER **T3**  
RÜBEN-VOLLERNTER

TANKSTATIV OG TANKCYLINDER II  
TANK STAND AND TANK CYLINDER II  
TANKGESTELL UND TANKZYLINDER II

Pos. nr. Part No. Pos. Nr.	Bestill. nr. Plate No. Teil Nr.	Bemærkelse	Description	Bezeichnung	Bemærkninger Remarks Bemerkungen
1	23203700	Tankcylinder komplet	Tank cylinder complete	Tankzylinder komplett	ø65 pos 2-13
2	23419330	Stempelstang	Piston rod	Kolbenstange	
3	00501853	Smørenippel	Grease fitting	Schmiernippel	H1A 8mm
4	00700243	Skraberling	Scraper ring	Abstreifring	AUAS 45x60x7/10
5	23420480	Omløber	Union nut	Überwurfmutter	
6	23419350	Bøsning	Bush	Buchse	
7	00700424	O-ring	O-ring	O-ring	29,2x3
8	23420460	Stempel	Piston	Kolben	
9	00700046	Nutring	Sleeve	Manschette	65x45x12
10	23420470	Skive	Washer	Scheibe	
11	01930257	Fjederskive	Spring washer	Federscheibe	12mm
12	01905583	Unbrakoskrue	Cap screw	Imbusschraube	MC 12x30
13	23305550	Cylinder	Cylinder	Zylinder	
14	23419370	Stopskive	Bush	Buchse	
15	00911578	Rørstift	Tupe pin	Rohrstift	ø8x70mm
16	00910164	Split	Split	Splint	
17	23411242	Splitbolt	Cotter bolt	Splintzapfen	ø5x40mm
18	00911422	Rørstift	Tupe pin	Rohrstift	
19	00930212	Spændeskive	Washer plate	Spannscheibe	ø6x40mm
20	23410910	Fjeder	Spring	Feder	ø27xø55x13mm
21	23412842	Arm for fjeder	Arm for spring	Arm für Feder	
22	23412841	Arm for fjeder	Arm for spring	Arm für Feder	
23	24430490	Bøsning	Bush	Buchse	
24	01924203	Brædebolt	Carriage bolt	Schwellenschraube	M12x40 cadm
25	01930708	Møtrik	Nut	Mutter	M12 cadm
26	23101282	Stativ bagerste	Stand backmost	Gestell hinterste	
27	01922654	Stålbolt	Steel bolt	Stahlbolzen	M12x45 cadm
28	01923153	Sætskrue	Set screw	Setzschraube	M12x30 cadm
29	23419251	Kryds	Cross	Kreuz	
30	24427410	Støtteben	Stay leg	Fusstütze	
31	24427440	Splitbolt	Cotter bolt	Splintzapfen	
32	00910162	Split	Split	Splint	
33	00910327	R-split	R-split	R-splint	ø5x30mm
34	23101310	Tank	Tank	Tank	ø4
35	01930081	Stålmøtrik	Steel bolt	Stahlmutter	M12
36	24210870	Lukkeklap	Closing plate	Verschlussplatte	
37	24471240	Stop for lukkeklap	Stop for closing plate	Stop für Verschlussplatte	
38	01922640	Stålbolt	Steel bolt	Stahlbolzen	M10x75 cadm
39	01930803	Selv-låsende møtrik	Selv locking nut	Gegenmutter	M10 cadm



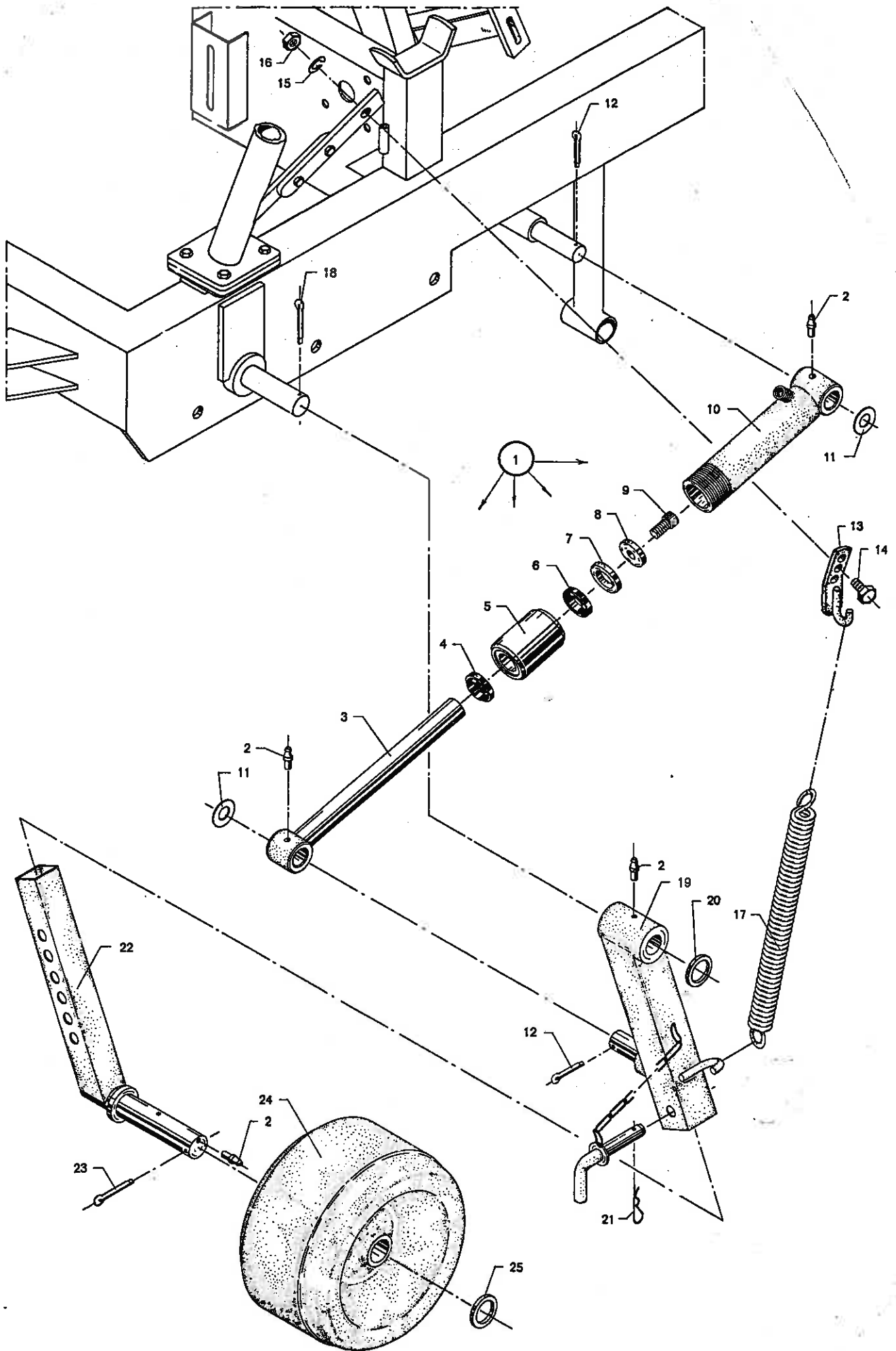




ROE-COMBINER  
BEET-HARVESTER **T3**  
RÜBEN-VOLLERNTER

SLIDSKE OG HÆKKE FOR TANK  
SKIDS AND HEDGES FOR TANK  
RUTSCHEN UND HECKE FÜR TANK

Pos. nr. Part No. Pos. Nr.	Bestill. nr. Plate No. Teil Nr.	Benoevnelse	Description	Bezeichnung	Bemærkninger Remarks Bemerkungen
1	23303250	Sidehæk	Side stern	Seitenheck	
2	01922640	Stålbolt	Steel bolt	Stahlbolzen	M10x75 cadm
3	01930255	Fjederskive	Spring washer	Federscheibe	10mm
4	01930080	Stålmøtrik	Steel nut	Stahlmutter	M10
5	01924101	Brædebolt	Carriage bolt	Schwellenschraube	M10x25 cadm
6	00930905	Spændeskive	Washer plate	Spannscheibe	
7	01930255	Fjederskive	Spring washer	Federscheibe	ø11,5xø23x1,5
8	01930706	Møtrik	Nut	Mutter	10mm
9	24204540	Pladehjørne højre	Plate right	Platte rechts	M10 cadm
10	24204530	Tankskærm	Tank screen	Tankschirm	
11	24103940	Pladehjørne venstre	Plate left	Platte links	
12	24315440	Pladetrekant	Plate	platte	
13	24204550	Hæk forreste	Stern foremost	Heck vorderste	
14	23202330	Hæk lille	Stern small	Heck klein	
15	01920209	Maskinbolt	Machine bolt	Maschinenbolzen	M10x45 cadm
16	00910327	R-split	R-split	R-splint	ø4
17	24205490	Gummiplade komplet	Rubber plate complete	Gummiplate komplett	
18	01923078	Sætskrue	Set screw	Setzschraube	M8x25 cadm
19	24435610	Spændeskive	Washer plate	Spannscheibe	
20	01930705	Møtrik	Nut	Mutter	M8 cadm
21	24210080	Slidske *	Slide	Schleissplatte	
22	00930927	Spændeskive	Washer plate	Spannscheibe	ø29xø14,5x3,5mm
23	24456810	Skærm	Screen	Schirm	

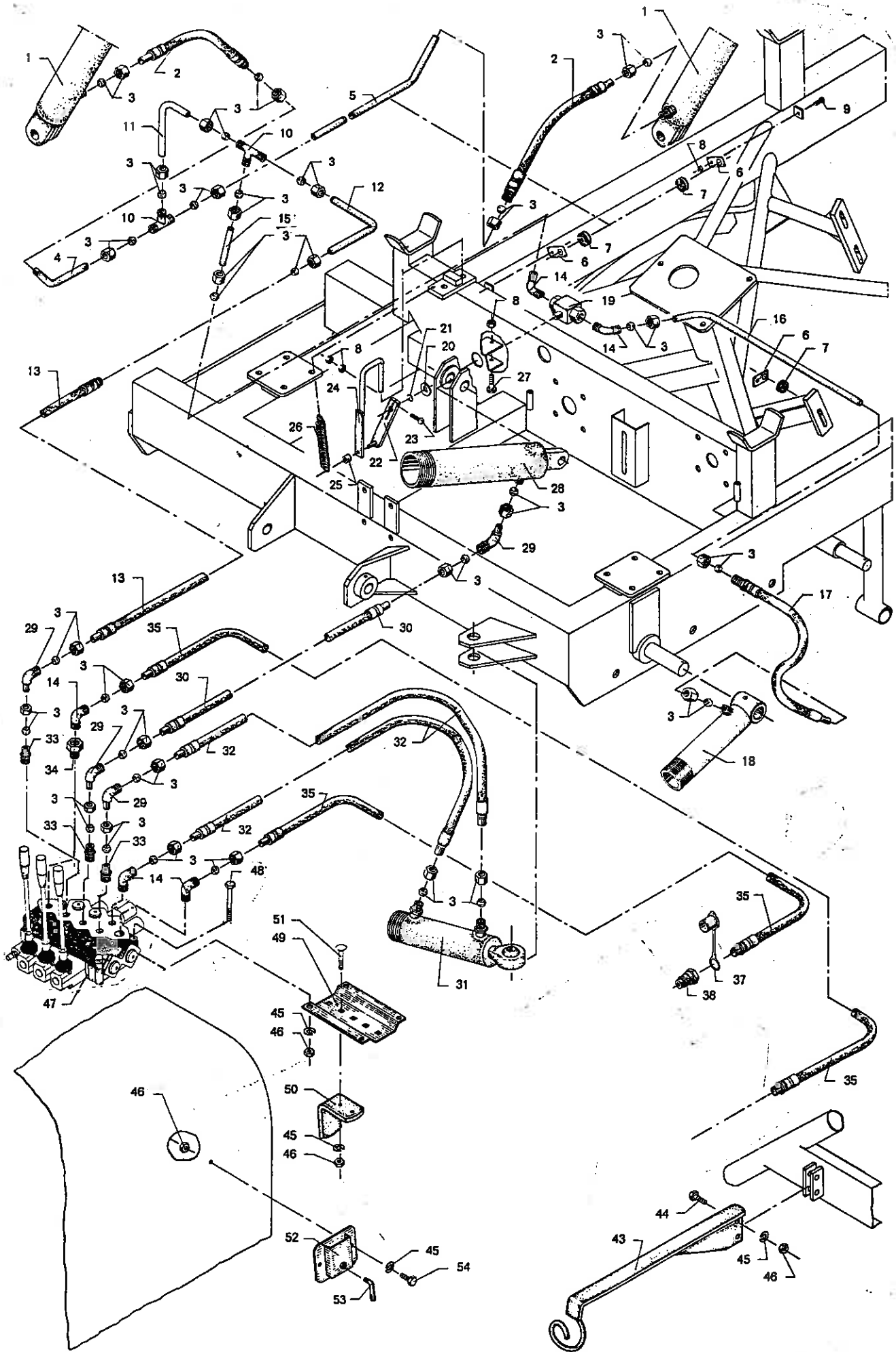




ROE-COMBINER  
 BEET-HARVESTER **T3**  
 RÜBEN-VOLLERNTER

STØTTEHJUL  
 STEADYING WHEEL  
 STÜTZRAD

Pos. nr. Part No. Pos. Nr.	Bestill. nr. Plate No. Teil Nr.	Beskrivelse	Description	Bezeichnung	Bemærkninger Remarks Bemerkungen
1	23201720	Cylinder for støttehjul komplet	Cylinder for steadying wheel, complete	Zylinder für Stützrad komplett	
2	00501853	Smørenippel	Grease fitting	Schmiernippel	H1A 8mm
3	23421780	Stempelstang	Piston rod	Kolbenstange	
4	00700233	Skrabering	Scraper ring	Abstreifring	ADAS 35x45x7/10
5	23410790	Omløber	Union nut	Überwurfmutter	
6	00700036	Nutring	Sleeve	Manschette	35x50x10
7	23410821	Skive for omløber	Washer	Scheibe	
8	23410822	Stopskive	Stop washer	Anschlagsscheibe	
9	01905583	Unbrakoskrue	Cap screw	Imbusschraube	MC 12x30
10	23306030	Cylinder	Cylinder	Zylinder	
11	24422390	Spændeskive	Washer plate	Spannscheibe	
12	00910202	Split	Split	Splint	ø6x40mm
13	23410890	Fjederbeslag	Spring holder	Federhalter	
14	10923153	Sætskrue	Set screw	Setzschraube	M12x30 cadm
15	01930257	Fjederskive	Spring washer	Federscheibe	12mm
16	01930708	Møtrik	Nut	Mutter	M12 cadm
17	23410910	Fjeder	Spring	Feder	
18	00910206	Split	Split	Splint	ø6x40mm
19	24205260	Arm	Arm	Arm	
20	24432210	Skive	Washer	Scheibe	
21	00910327	R-split	R-split	R-splint	ø4mm
22	23203560	Aksel	Shaft	Welle	
23	00910204	Split	Split	Splint	ø6x50mm
24	23203570	Støttehjul	Steadying wheel	Stützrad	
25	23410882	Skive	Washer	Scheibe	

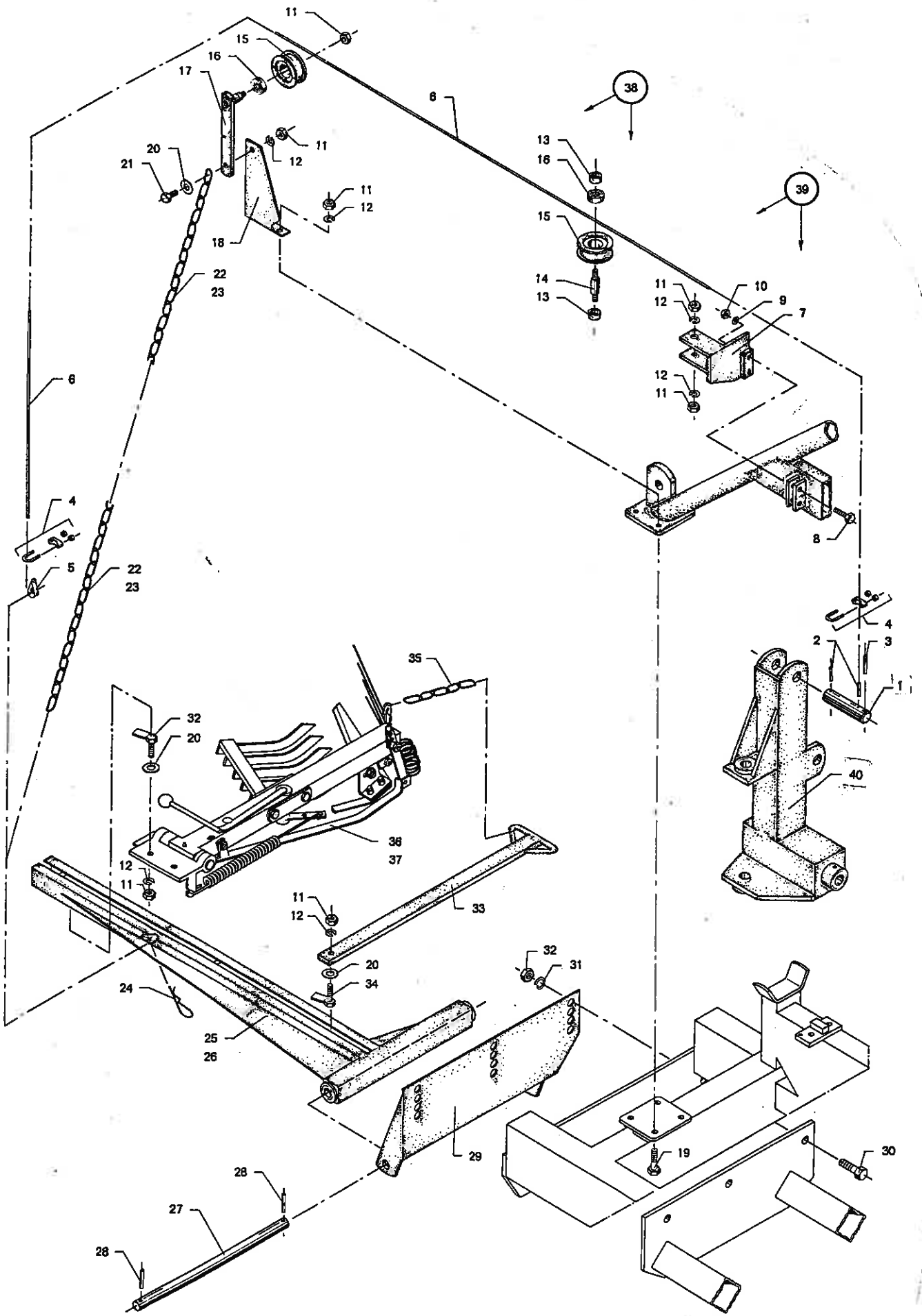




ROE-COMBINER  
BEET-HARVESTER **T3**  
RÜBEN-VOLLERNTER

HYDRAULISK UDSTYR  
HYDRAULIC EQUIPMENT  
HYDRAULISCHE AUSRÜSTUNG

Pos. nr. Part No. Pos. Nr.	Bestill. nr. Plate No. Teil Nr.	Benævnelse	Description	Bezeichnung	Bemærkning Remarks Bemerkungen
1	23203700	Tankcylinder	Tank cylinder	Tankzylinder	
2	00702403	Slange lgd 300mm	Hose lenght: 300mm	Schlauch länge: 300mm	
3	00702830	Skæring med anløber	Ring with nut	Ring mit mutter	15mm
4	24205502	Hydraulikrør	Hydraulic pipe	Hydraulikrohr	
5	24205501	Hydraulikrør	Hydraulic pipe	Hydraulikrohr	
6	23411491	Holder	Holder	Halter	
7	00600010	Bøsning	Bush	Buchse	
8	01930704	Møtrik	Nut	Mutter	M6 cadm
9	01925163	Maskinskrue	Machine screw	Maschinschraube	M6x16 cadm
10	00702850	T-forskruning	T-screwed connection	T-verschraubung	Voss QL15134201
11	24205505	Hydraulikrør	Hydraulic pipe	Hydraulikrohr	
12	24205504	Hydraulikrør	Hydraulic pipe	Hydraulikrohr	
13	00702409	Slange lgd: 4400mm	Hose lenght: 4400mm	Schlauch länge: 4400mm	
14	00702955	Vinkelindskrunings- forskruning	Angle screwed connection	Winkelverschraubung	Voss GL 15116201
15	24205506	Hydraulikrør	Hydraulic pipe	Hydraulikrohr	
16	24205503	Hydraulikrør	Hydraulic pipe	Hydraulikrohr	
17	00702402	Slange lgd: 650mm	Hose lenght: 650mm	Schlauch länge: 650mm	
18	23201720	Støttehjulscylinder	Steadying wheel cylinder	Stützradzylinder	
19	00702360	Kuglehane	Ball cock	Kugelhahn	Pos 19-21
20	00702361	Skive	Washer	Scheibe	
21	00702362	Låsering	Lock ring	Sperring	
22	23419800	Arm	Arm	Arm	
23	01920108	Maskinbolt	Machine screw	Maschinschraube	M6x40 cadm
24	23419760	Stang	Bar	Stange	
25	24456990	Bøsning	Bush	Buchse	
26	23404000	Fjeder	Spring	Feder	
27	01920111	Maskinbolt	Machine screw	Maschinschraube	M6x55 cadm
28	23201040	Løftecylinder	Lift cylinder	Hubzylinder	
29	00702970	Indstillelig vinkel- forskruning	Angle screwed connection	Winkelverschraubung	Voss 158241
30	00702468	Slange lgd: 4200mm	Hose lenght:4200mm	Schlauch länge: 4200mm	
31	23201840	Cylinder for sidestyk	Cylinder for side guide	Zylinder für Hubzylinder	
32	00702472	Slange lgd: 3800mm	Hose lenght: 3800mm	Schlauch länge: 3800mm	
33	00702901	Lige indskrunings- forskruning	Straight screwed connection	Gleich Winkelverschraubung	Voss DL 110201
34	00702990	Reduktionsstuds	Reducing nipple	Reduziernippel	3/4"RG-1/2"RG
35	00702450	Slange lgd: 1900mm	Hose lenght: 1900mm	Schlauch länge: 1900mm	
37	00702601	Støvtætte	Dust cap	Staubdeckel	
38	00702603	Lynkobling han	Quick-coupling he	Schnell-Kupeln er	
43	24432360	Slangeholder	Hose holder	Schlauchhalter	
44	01920207	Maskinbolt	Machine bolt	Maschinenbolzen	M10x35 cadm
45	01930255	Fjederskive	Spring washer	Federscheibe	10mm
46	01930706	Møtrik	Nut	Mutter	M10 cadm
47	00702014	Styreventil komplet	Valve complet	Ventil komplett	SD-11/3
48	01920163	Maskinbolt	Machine bolt	Maschinenbolzen	M8x65 cadm
49	24450390	Plade	Plate	Platte	
50	23422260	Vinkelstykke	Angle piece	Winkelstück	
51	01924101	Brædebolt	Carriage bolt	Schwellenschraube	M10x25 cadm
52	23422290	Holder	Holder	Halter	
53	23422300	Skrue	Screw	Schraube	
54	01903102	Sætskrue	Setscrew	Setzschraube	M10x20 cadm

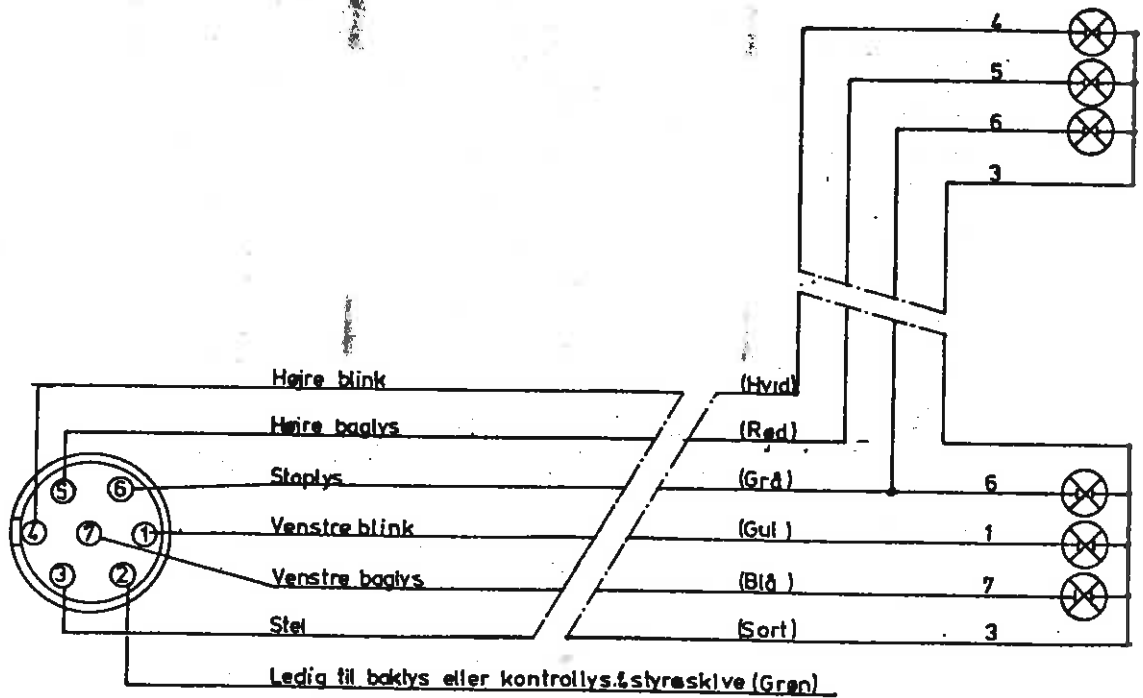
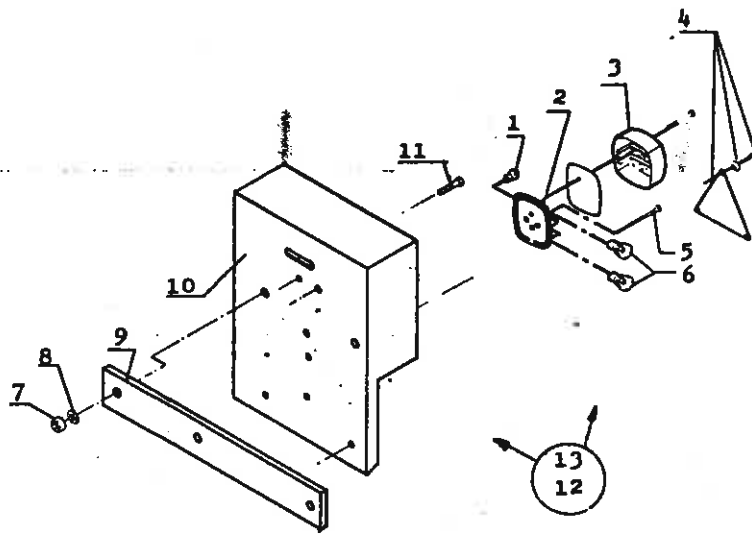




ROE-COMBINER  
BEET-HARVESTER T3  
RÜBEN-VOLLERNTER

PRELA UDSTYR  
PRELA EQUIPMENT  
PRELA AUSRÜSTUNG

Pos. nr. Part No. Pos. Nr.	Bestill. nr. Plate No. Teil Nr.	Besøvnelse	Description	Bezeichnung	Bemærkninger Remarks Bemerkungen
1.	24433610	Tap for løftcylinder	Cotter bolt for lift cylinder	Zapfen für Hubzylinder	
2	00911373	Rørstift	Tube pin	Rohrstift	ø5x45mm
3	00911573	Rørstift	Tube pin	Rohrstift	ø8x45mm
4	00912004	Wireløs	Wire lock	Wireschloss	1/4"
5	00912020	Wireøje	Wire eye	Wireauge	1/4"
6	00801010	Stålwire	Wire	Wire	ø6x2500mm
7	24308040	Hæver	Console	Konsole	
8	01920211	Maskinbolt	Machine bolt	Maschinenbolzen	M10x55 cadm
9	01930255	Fjederskive	Spring washer	Federscheibe	10mm
10	01930706	Møtrik	Nut	Mutter	M10 cadm
11	01930708	Møtrik	Nut	Mutter	M12 cadm
12	01930257	Fjederskive	Spring washer	Federscheibe	12mm
13	24433600	Bøsning	Bush	Buchse	
14	24433590	Tap	Pin	Zapfen	
15	24407181	Rulle	Roller	Rolle	
16	00500796	Kugleleje	Bearing	Kugellager	6203-2RS
17	24207204	Arm	Arm	Arm	
18	24433540	Kædekonsol	Chain console	Kettenkonsole	
19	01930309	Maskinbolt	Machine bolt	Maschinenbolzen	M12x45 cadm
20	01930207	Spændeskive	Washer plate	Spannscheibe	12mm
21	01923153	Sætskrue	Set screw	Setzschraube	M12x30 cadm
22	00801502	Jernkæde	Chain	Kette	28led 2 rk.
23	00801503	Jernkæde	Chain	Kette	33led 3 rk.
24	00910327	Ringsplit	Split	Splint	ø4mm
25	24205390	Arm	Arm	Arm	2 rk.
26	24205380	Arm	Arm	Arm	3 rk.
27	24433530	Aksel	Shaft	Welle	
28	00911422	Rørstift	Tube pin	Rohrstift	ø6x40mm
29	24308020	Beslag	Tension head	Beschlag	
30	01920460	Maskinbolt	Machine bolt	Maschinenbolzen	M20x50mm cadm
31	01930260	Fjederskive	Spring washer	Federscheibe	20mm
32	01930711	Møtrik	Nut	Mutter	M20
33	24433480	Stang	Bar	Stange	
34	24433510	Bolt	Bolt	Bolzen	
35	00801501	Jernkæde	Chain	Kette	Sled
36	00850001	Højre prela komplet	Right Prela complete	Rechts Prela komplett	
37	00800002	Venstre prela komplet	left Prela complete	Links Prela komplett	
38	24102361	2 rk. prela-udstyr uden prela-organer	2-rows Prela-equipment without Prela-organs	2-Reihen Prela-ausrüstung pos.1-22,24,25,27-35 ohne Prela-Organ	
39	24102362	3 rk. prela-udstyr Uden prela-organer	3-rows Prela-equipment without Prela-organs	3-Reihen Prela-ausrüstung pos.1-21,23,24,26-35 ohne Prela-Organ	
40	24204180	Vippebæn	Rocker frame	Kiprahmen	







ROE-COMBINER  
BEET-HARVESTER  
RÜBEN-VOLLERNTER

T3

Lys og el-diagram

Pos. nr. Part No. Pos. Nr.	Bestill. nr. Plate No. Teil Nr.	Benævnelse	Description	Bezeichnung	Bemærkninger Remarks Bemerkungen
1	00861100	Pære	Bulb	Birne	12v 10w
2	00861001	Lygte komplet	Light complete	Scheinwerfer komplett	120x120mm
3	00861002	Lygtglas	Lamp glass	Scheinwerferglass	
4	00861051	Reflex trekant	Reflecting triangle	Dreieckiger Reflex	175x175x175mm
5	01925145	Skrue for lygte	Screw fot light	Schraube für Scheinwerfer	M5x20 cadm
6	00861102	Pære	Bulb	Birne	12v 21w
7	01930708	Møtrik	Nut	Mutter	M12 cadm
8	01930257	Fjederskive	Spring washer	Federscheibe	12mm
9	24453000	Forlængerstykke T4&T5. (Højre side)			
10	24311310	Lygtekasse			
11	01920305	Satskrue	Set screw	Setzschraube	M12x25mm cadm
12	24311320	Lygtesæt komplet (opgiv modelnr.);			

