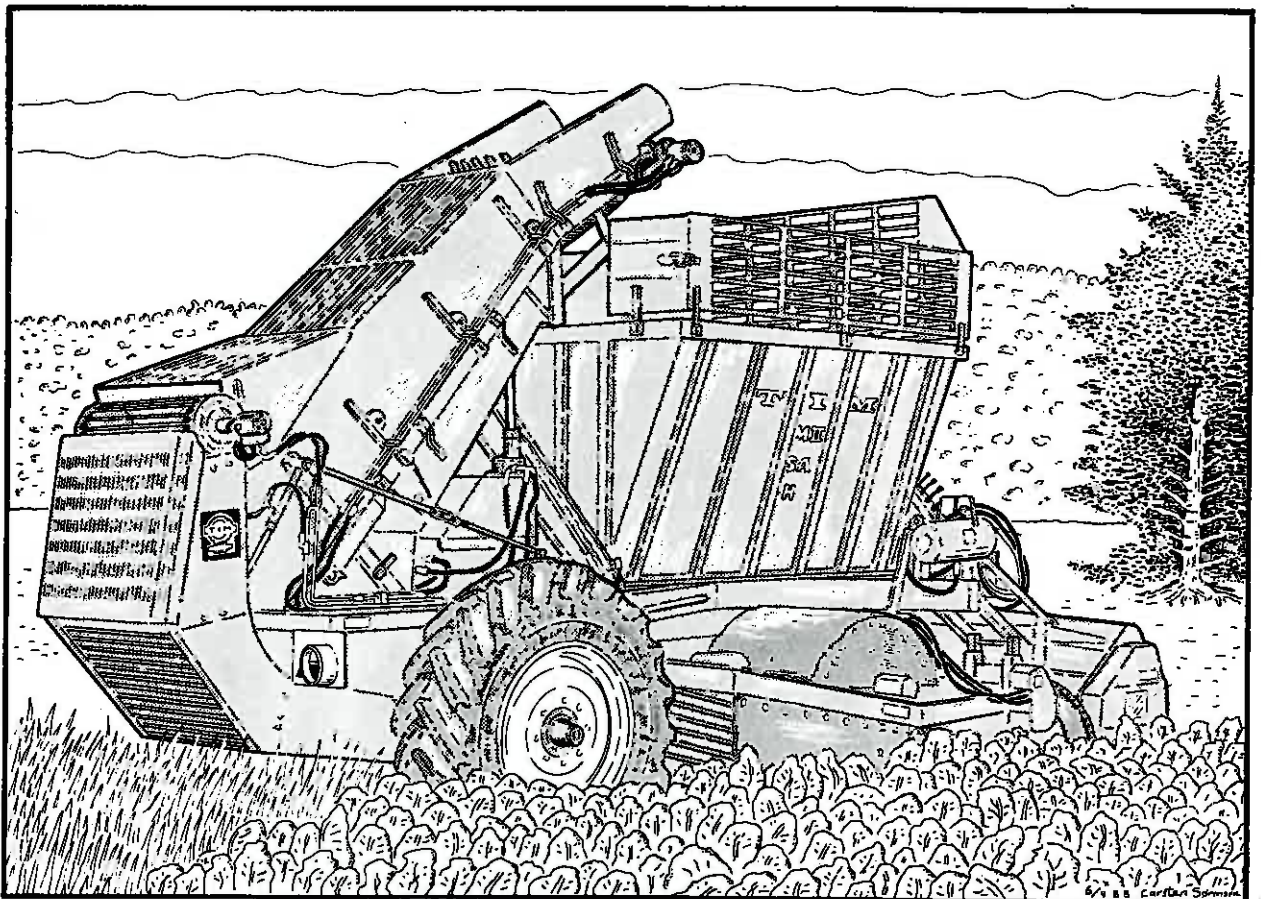


TIM

**RESERVEDELSLISTE MED TILBEHØR
ERSATZTEILLISTE MIT ZUBEHÖR
SPARE PARTS LIST WITH ACCESSORIES
RESERVDELSLISTA MED TILLBEHÖR**

MIISA T85

MIISA K85



Katalog nr.

Catalog No.

Katalog nr. 7030

1994/1995

TIM MASKINFABRIK A/S
Postboks 38
Fabriksvej 13
DK-6980 Tim

Tlf. +45 97 33 31 44
Fax. +45 97 33 35 44

Danish Company Reg. No. 34 792
Bank: Jyske Bank A/S
Account No. 7590-2009531



	Indholdsfortegnelse	Contents	Inhaltsverzeichnis
1/00	Hovedramme for 8,5m ³ tank	Main frame f/8.5 m ³ tank	Hauptrahmen f/8.5m ³ Bunker
2/00	Oversigt, drev m/holandsk bag.	Survey, drive w/re. el.	Übersigt, Antr. m/Holl.
3/00	Undermaskine	Subframe	Untermaschine
6/00	Hjul 13.6x28 - 6 ply	Wheel 13.6x28 - 6 ply	Rad 13.6x28 - 6 ply
7/00	Hjul 16.9x30 / 600/60 x 30.5	Wheel 16.9x30 / 600/60x30.5	Rad 16.9x30 / 600/60x30.5
9/00	Hydr. sideregulering af hjul	Hydr. wheel side adj.	Hydr. Seitenreg. v. Rad
10/00	Kraftaksel	PTO shaft	Gelenkwelle
11/00	Stjært + drev 1	Drawbar + drive 1	Deichsel + Antr. 1
12/00	Stjært for aftopper	Drawbar f. pulveriser	Deichsel f. Koepfer
13/00	Hydraulisk støtteben	Hydr. support leg	Hydr. Stützbein
14/00	Drev 2	Drive 2	Antrieb 2
15/00	Drev, forreste grenhjul	Drive, front spider	Antrieb, 1. Siebrad
16/00	Gear + pumpe	Gear + pump	Getriebe + Pumpe
17/00	Gear + pumpe f/egen olieforsyn.	Gear + pump f/own oil system	Getriebe + Pumpe Eigene Ölvers.
18/00	Forreste grenhjul	Front spinder	Vorderes Siebrad
19/00	Bageste grenhjul	Rear spinder	Hinteres Siebrad
20/00	Fast ramme, holl. bagende	Fixed elevator frame	Fester Elevatorrahmen
21/00	Bevægelig rensbånd	Movable cleaning belt	Bewegl. Reinigungsband
22/00	Omløbshjul for elevatorbånd	Turn wheel f/elev. belt	Umlaufrad f/Elev.-band
23/00	Gennemgående aksel f. rensbånd	Thr.-going sh. f/cl.b.	Durchg. Welle f/Rein.-b.
24/00	Bev. elevatorramme	Movable el.frame	Bew. El.-rahmen
25/00	Elevatortop + løftecylinder	Elevator top + lift ram	Elev.-Überteil + Hubzy.
26/00	Monteret hydr. 2-vejsventil	Hyd. 2-way valve assy.	Hyd. 2-weg Ventil Mon.
27/00	Beslag, undermaskine	Fitting, undermachine	Beschlag, Untermasch.
28/00	Tromle i undermaskine	Drum f/undermachine	Trommel f/Untermasch.
29/00	Gummidaskere + afdækning	Rubber flaps + cover	Gummipaddel + Abdeckn.

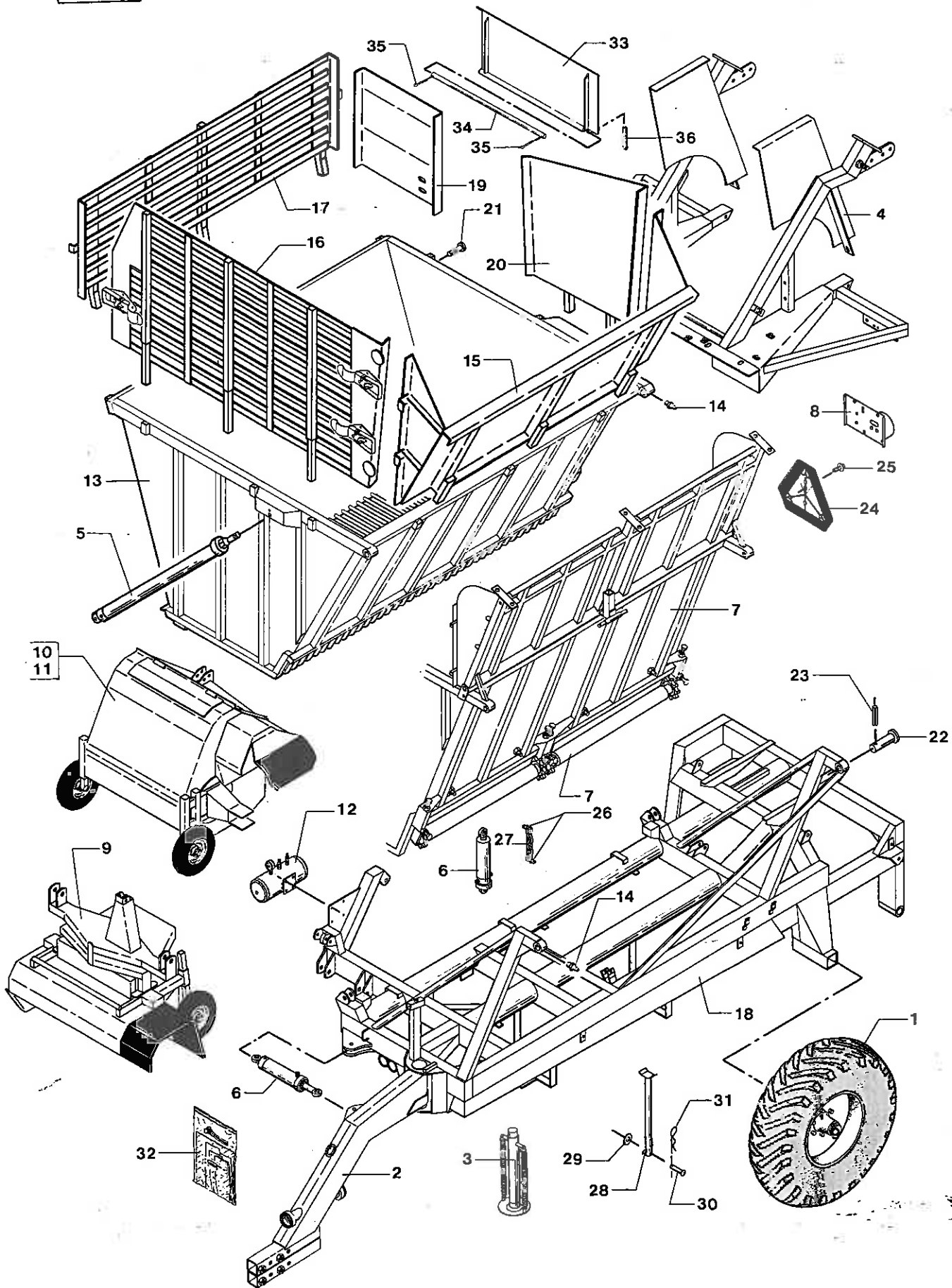
	Indholdsfortegnelse	Contents	Inhaltsverzeichnis
30/00	Hydr. indføringsrulle	Hydr. feeding roll	Hydr. Einführungsrolle
31/00	Oppel hjul	Lifting wheel	Oppelrad
32/00	Aut. sidestyring (alm)	Self-steering	Aut. Lenkung
33/00	Aut. el-sidestyring	El. self steering	Aut. el. Lenkung
34/00	Aut. dybderegulering	Aut. depth control	Aut. Tiefenregulierung
35/00	Aut. el-dybderegulering	Aut. el depth control	Aut. el Tiefenregulierung
36/00	Afpudsere	Scalpers	Nachkoepfer
39/00	Lysanlæg	Traffic lights	Beleuchtung
40/00	Hydr. kabeltræk	Hydr., cable control	Hydr., Kabelbedienung
41/00	El box	Electrics box	El.-kasten
43/00	Hydr.f/aft.+styresk.k/tank	Hydr.f/pulv.+disc.+chain	Hydr.f/Koep.+Hangs.+R.W.
44/00	Hydraulisk oppel hjul	Hydr. lifting wheel	Hydr. Oppelrad
45/00	Hydr. elevatorløftecylinder	Hydr. elevator lifting ram	Hydr. Elevator hebzylinder
46/00	Hydr. tank f/egen olieforsyning	Hydr. container f/own oil sys.	Hydr. Bunker f/eigene Olvers.
47/00	Hydrauliktank	Hydr. container	Hydr. Bunker
48/00	Hydraulik f/elevator	Hydr. f/elevator	Hydr. f/Elevator
49/00	Hydr. f/rensebånd	Hydr. f/cleaning belt	Hydr. f/Rein-band
50/00	Hydr. f/bev. rensébånd	Hydr. f/mov.cleaning belt	Hydr. f/bev.Reinigung Band
51/00	Hydr. f/indf.-rulle / tromle	Hydr.f/feed. ro./drum	Hydr.f/Einf-r/Trommel
53/00	Tankcylinder, 8.5 m3	Cylinder, 8.5 m3	Zylinder gros., 8.5 m3
54/00	Stjart + dybdecylinder	Drawb. + depth ram	Deichsel + Tiefenzylinder
55/00	Kæde i tank, 8.5 m3	Chain in tank, 8.5 m3	Kette im Bunker, 8.5 m3
60/00	Drev for rotoraftopper	Drive f/pulveriser	Antrieb, Koedfer
61/00	Ophæng for rotoraftopper	Susp. f/pulveriser	Aufh., Koedfer
62/00	Rotoraftopper	Rotor pulveriser	Kreiselloedfer
63/00	Drev f/slagleaftopper front hj.	Drive, fall pulveris. fr. wh.	Antrieb Koepfer

	Indholdsfortegnelse	Contents	Inhaltsverzeichnis
64/00	Ophæng slagleaft. m/front hjul	Susp. pulveriser front wheel	Aufh. Köepfer m/front R.
65/00	Bom og snegl f/slagleaftopper	Bar + screw f/flail pulveriser	Baum + Schraube f/Schl. -K- -
66/00	Dasker f/slagleaftopper m/fr. h.	Flail f/fl. pulveriser front w.	Schlegel f/Schl. -K. m/fr. R.
68/00	Drev f/slagleaftopper m/b. hjul	Drive f/flail pulver m/rear wh.	Antr. f/Schlegelkoepfer m/h. R.
69/00	Ophæng f/slagleaftopper m/bag.h.	Susp. f/pulveris. m/rear wheel	Aufh. f/Koepfer m/h. Rad
70/00	Bom og snegl sl.aftopper m/bag.	Bar, pulver. screw	Baum, Koepferschraube
72/00	Reduktionsgear	Reduction gear	Untersetzungsgetriebe
73/00	Hydrofor	Hydrophore	Druckbehaelter
74/00	Styreskive	Stabilizer disc	Hangscheibe
78/00	Spec. gearkasse 501-164	Spec. gearbox 501-164	Spez. Getriebe 501-164
79/00	Spec. gearkasse 501-163	Spec. gearbox 501-163	Spez. Getriebe 501-163
80/00	Gearkasse 155-12200	Gearbox 155-12200	Getriebe 155-12200
81/00	Gearkasse 155-13000	Gearbox 155-13000	Getriebe 155-13000
82/00	Gearkasse 155-13200	Gearbox 166-13200	Getriebe 155-13200
85/00	Ventilcentral, alm.	Valve block, standard	Steuerblock, Serie
86/00	Ventilcentral, kæde i tank	Valve block, chain tank	Steuerblock, Rolls.-wa.
87/00	Ventilcentral, oliemotor	Valve block, oil motor	Steuerblock, Oelmotor
88/00	Diverse ventiler	Various valves	Verschiedene Ventile
89/00	Danfoss PVG 32	Danfoss PVG 32	Danfoss PVG 32
90/00	Eks. hydr. anlæg f/8,5 m3 tank	External hydr. f/8,5 m3 tank	Externa Oelanlage f/8,5 Bunker
91/00	Ekst. hydr. f/8,5 m,3 tank J.D.	External hydr. f/8,5 tank JD	Externa Oelan. f/8,5 Bunker JD
92/00	Ekst. hydr. f/8,5m3 tank PVG32	Ext. hydr. f/8,5m3 tank PVG32	Ext. Oelanl f/8,5m3 B.PVG32
93/00	Internt hydraulik anlæg	Internal Hydr. system	Interne Oelanlage



MIISA T85

MIISA K85



Hovedramme for 8,5m3 tank

Main frame f/8.5 m3 tank

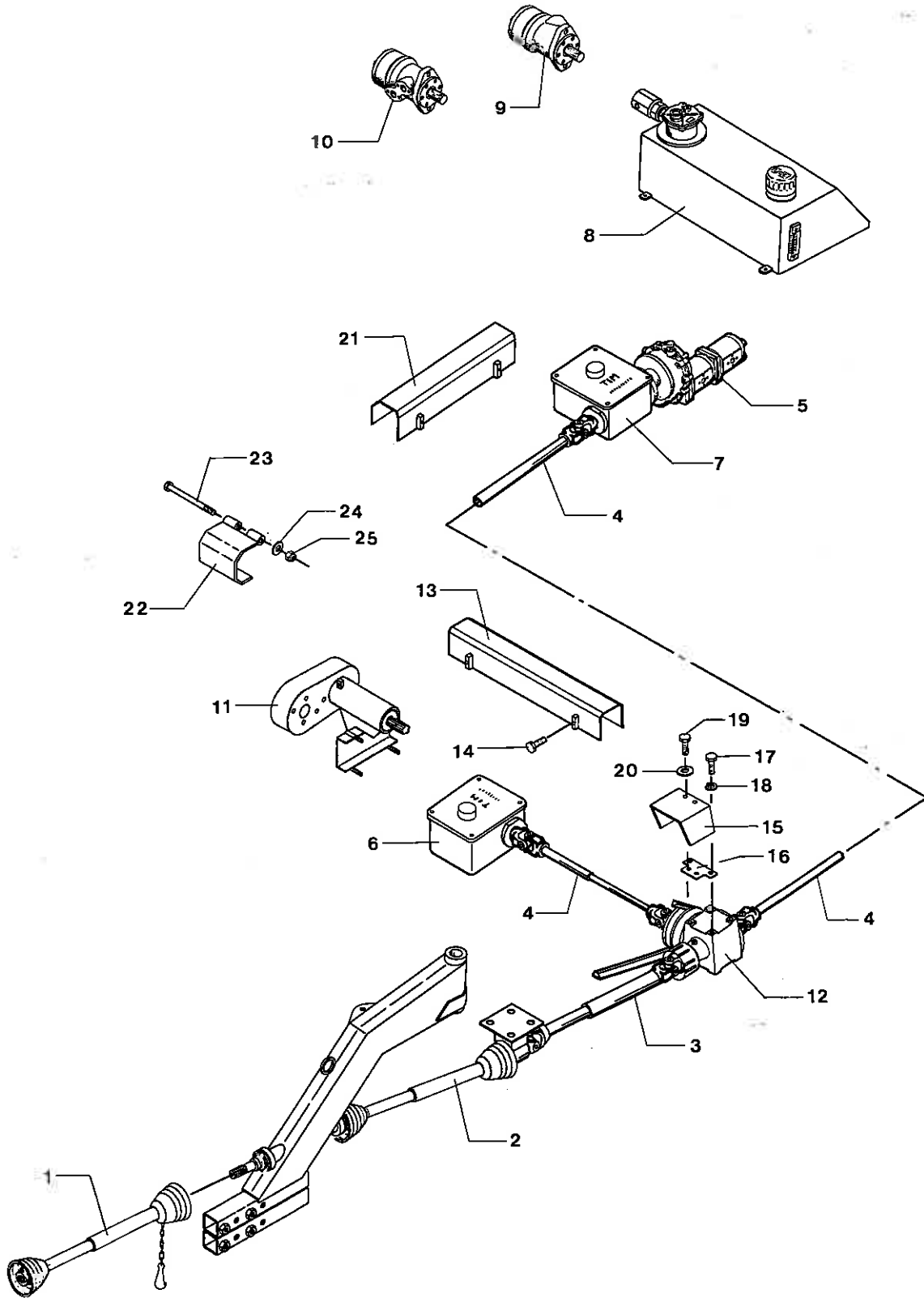
Hauptrahmen f/8.5m3 Bunker

1	SIDE 6.0	PAGE 6.0	SEITE 6.0
2	SIDE 11.0/12.0	PAGE 11.0/12.0	SEITE 11.0/12.0
3	SIDE 13.0	PAGE 13.0	SEITE 13.0
4	SIDE 20.0 TIL 24.0	PAGE 20.0 TO 24.0	SEITE 20.0 ZU 24.0
4	SIDE 25.0	PAGE 25.0	SEITE 25.0
5	SIDE 53.0	PAGE 53.0	SEITE 53.0
6	SIDE 54.0	PAGE 54.0	SEITE 54.0
7	SIDE 56.0	PAGE 56.0	SEITE 56.0
8	SIDE 39.0	PAGE 39.0	SEITE 39.0
9	SIDE 60.0	PAGE 60.0	SEITE 60.0
9	SIDE 61.0	PAGE 61.0	SEITE 61.0
9	SIDE 62.0	PAGE 62.0	SEITE 62.0
10	SIDE 63.0	PAGE 63.0	SEITE 63.0
10	SIDE 64.0	PAGE 64.0	SEITE 64.0
10	SIDE 65.0	PAGE 65.0	SEITE 65.0
10	SIDE 66.0	PAGE 66.0	SEITE 66.0
11	SIDE 68.0	PAGE 68.0	SEITE 68.0
11	SIDE 69.0	PAGE 69.0	SEITE 69.0
11	SIDE 70.0	PAGE 70.0	SEITE 70.0
12	SIDE 73.0	PAGE 73.0	SEITE 73.0
13 478130	TANK 8.5 M3	TANK 8.5 M3	BUNKER 8.5 M3
14 13841000	SMØRENIPPEL LIGE MF8 X 1 MM	GREASE NIPPLE STRAIGHT	SCHMIERNIPPEL GERADE
15 492949	SLIDSKE	CHUTE	RUTSCHE
16 492195	ENDEGITTER	END GRATE	ENDGITTER
17 494002	SIDEGITTER FOR RULLETANK	SIDE GRATE F/CHAIN TANK	SEITENGITTER F/ROLLS.BU
18 478156	HOVEDRAMME MIIS FOR 8.5 M3 TANK	MAIN FRAME 8.5 M3 TANK	HAUPTRAHMEN 8.5 M3 B.
19 492227	H. TANKSKÆRM V/HOLL. BAGENDE	RH TANK GUARD/DUTCH END	R. BUNKERSCHIRM/HOLL.E.
20 492215	BAGESTE SKÆRM V/ELEVATOR V.	REAR GUARD BY ELEV. LH	HINTERSCHIRM A/ELEV. L.
21 14159700	TAPSÆTSKRUE GROV M10 X 20 MM	STUD SET SCREW	ZAPFSETZSCHRAUBE
22 460902	NAGLE F. TANK Ø40/10 X 152 MM	PIN F. TANK	NAGEL F/BUNKER
23 14579300	RØRSPENDESTIFT Ø10 X 75 MM	DOWEL	ROHRSPANNSTIFT
24 12550651	REFLEKTREKANT STOR - RØD (PLAST)	REFL. TRIANGLE BIG. RED	REFLEXDREIECK GROSS.ROT
25 14203800	PLADESKRUE M/SKIVE	SHEET SCREW W/DISC	PL.-SCHRAUBE M/SCHIEBE
26 14842600	D-SJÆKEL FØB 1/2"	D-SHACKLE	D-SCHAEKEL
27 443767	KEDE FOR SLIDSKE 3 LED	CHUTE CHAIN 3-LINKS	KETTE F/RUTSCHE 3-GLIED
28 491444	OPSTANDER F. TANKSTØTTE	UPRIGHT F/TANK SUPPORT	STAENDER F/BUNKERSTUET.
29 14440500	SVÆR SKIVE 13 X 24 X 2.5 MM	WASHER	SCHIEBE
30 339205	LEJETAP F. HÆNGSEL	HINGE PIN	LAGERZAPFEN F/SCHARNIER
31 14564500	RØRSPENDESTIFT Ø5 X 50 MM	DOWEL	ROHRSPANNSTIFT
32 502376	SET TRANSFER MIIS-MIIS - DK	SET TRANSFERS - DK	SATZ AUFKLEBER - DK
33 492228	BEVÆGELIG LUKKEPLADE I T/K TANK	MOVAB. CLOS. PLATE/TANK	BEWEGL. SCHLIESSPL./BU.
34 492356	AKSEL F/BEV. LUKKEPLADE Ø19X875 MM	SHAFT F/MOVAB. CLOS.PL.	WELLE F/BEW. SCHLIESSP.
35 14525400	JERNSPPLIT Ø4 X 40 MM	SPLIT PIN	EISENSPLINT
36 14783500	TRÆKFJEDER 1 ØJE 2 ENDER Ø3 X Ø22	TENSION SPRING	ZIEHFEDER



MIISA T85

MIISA K85



Oversigt, drev m/holandsk bag.

Survey, drive w/re. sl.

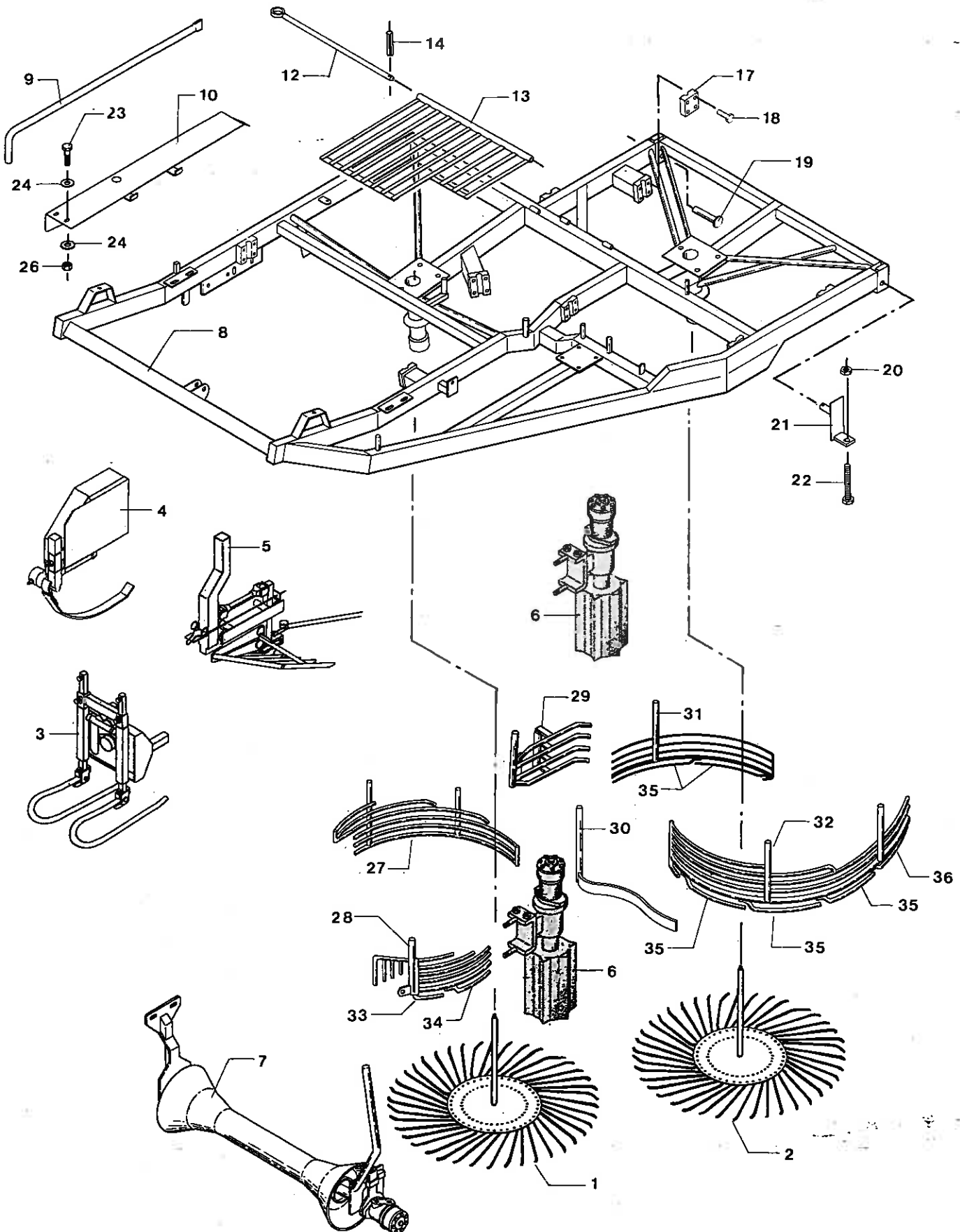
Übersicht, Antr. m/Holl.

1	SIDE 10.0	PAGE 10.0	SEITE 10.0
2	SIDE 11.0/12.0	PAGE 11.0/12.0	SEITE 11.0/12.0
3	SIDE 14.0	PAGE 14.0	SEITE 14.0
4	SIDE 15.0	PAGE 15.0	SEITE 15.0
4	SIDE 25.0	PAGE 25.0	SEITE 25.0
5	SIDE 16.0	PAGE 16.0	SEITE 16.0
6	SIDE 18.0	PAGE 18.0	SEITE 18.0
7	SIDE 19.0	PAGE 19.0	SEITE 19.0
8	SIDE 47.0	PAGE 47.0	SEITE 47.0
9	SIDE 49.0	PAGE 49.0	SEITE 49.0
10	SIDE 48.0	PAGE 48.0	SEITE 48.0
11	SIDE 72.0	PAGE 72.0	SEITE 72.0
12	SIDE 80.0	PAGE 80.0	SEITE 80.0
13 491438	SKERM	GUARD	SCHIRM
14 14159700	TAPSÆTSKRUE GROV M10 X 20 MM	STUD SET SCREW	ZAPFSETZSCHRAUBE
15 471434	SKERM F. TRÆKAKSEL	GUARD F/DRIVE SHAFT	SCHIRM F/TRIEBWELLE
16 491692	BESLAG F. SKERM V/GEARKASSE	FITTING F/GUARD BY GEAR	BESCHLAG F/SCHIRM A/G.
17 14089600	SÆTSKRUE GROV M12 X 25 MM	SET SCREW	SETZSCHRAUBE
18 14462700	CENTERFJEDERSKIVE M12	SPRING WASHER	FEDERSCHEIBE
19 14085300	SÆTSKRUE GROV M8 X 16 MM	SET SCREW	SETZSCHRAUBE
20 14480200	SPEC. SKIVE 25 X 8.5 X 2.0 MM	SPECIAL WASHER	SPEZIALSCHEIBE
21 491437	SKERM	GUARD	SCHIRM
22 491089	SKERM F. SLANGER	HOSE GUARD	SCHLAUCHSCHIRM
23 14047200	MASKINBOLT GROV M12 X 140 MM	BOLT	BOLZEN
24 14453000	SVÆR SKIVE 1/2"	WASHER	SCHLEIBE
25 14430700	LÅSEMØTRIK M12	LOCK NUT	GEGENMUTTER



MIISA T85

MIISA K85

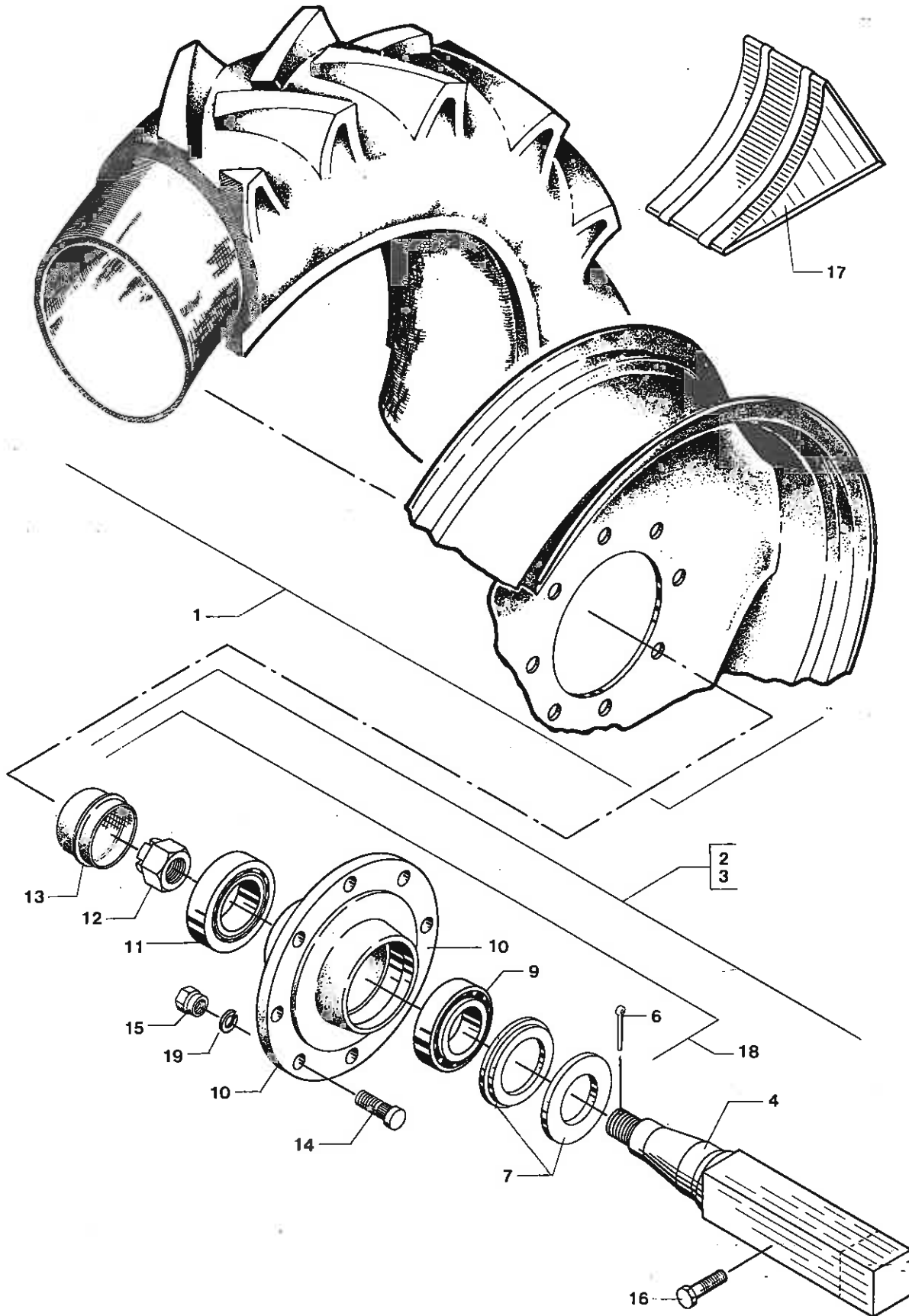


Undermaskine	Subframe	Untermaschine	
1	SIDE 18.0	PAGE 18.0	SEITE 18.0
2	SIDE 19.0	PAGE 19.0	SEITE 19.0
3	SIDE 32.0	PAGE 32.0	SEITE 32.0
3	SIDE 33.0	PAGE 33.0	SEITE 33.0
4	SIDE 34.0	PAGE 34.0	SEITE 34.0
4	SIDE 35.0	PAGE 35.0	SEITE 35.0
5	SIDE 36.0	PAGE 36.0	SEITE 36.0
6	SIDE 28.0	PAGE 28.0	SEITE 28.0
7	SIDE 30.0	PAGE 30.0	SEITE 30.0
8 491060	UNDERMASKINE	MAIN FRAME	HAUPTTRAHMEN
9 419855	RENSESPADE	CLEANING SPADE	REINIGUNGSSPATEN
10 494973	FAST SKÆRM VED OPPELHJUL	GUARD B/LIFTING WHEEL	SCHIRM A/OPPELBRAD
12 444620	AKSEL F. RIST	SHAFT F/GRATE	WELLE F/ROST
13 444621	GITTER OVER GRENHJUL	GRATE OVER SPIDER	GITTER UE/SIEBRAD
14 14563900	RØRSPENDESTIFT Ø5 X 30 MM	DOWEL	ROHRSPANNSTIFT
15 443039	OVERDEL F.SPENDEBE. FL. 15X100X100	CLAMP TOP PART	SPANNBESCHLAGOBERTEIL
17 443039	OVERDEL F.SPENDEBE. FL. 15X100X100	CLAMP TOP PART	SPANNBESCHLAGOBERTEIL
18 14092400	SÆTSKRUE GROV M16 X 50 MM	SET SCREW	SETZSCHRAUBE
19 471252	NAGLE F. UNDERMASKINE Ø30 X 142 MM	PIN F/SUBFRAME	NAGEL F/UNTERMASCHINE
20 491673	TOPMØTRIK FOR OPHÆNG NV55 X 22 MM	TOP NUT F/SUSPENSION	KOPFMUTTER F/AUFHÆNG.
21 491426	BESLAG F. OPHÆNG AF UNDERMASKINE	SUBFRAME SUSP. BRACKET	BESCHLAG/UNTERM.-AUFH.
22 491427	SPINDEL	SCREW	SCHRAUBE
23 14085700	SÆTSKRUE GROV M8 X 35 MM	SET SCREW	SETZSCHRAUBE
24 14480200	SPEC. SKIVE 25 X 8.5 X 2.0 MM	SPECIAL WASHER	SPEZIALSCHEIBE
26 14430300	LÅSEMØTRIK M8	LOCK NUT	GEGENMUTTER
27 491085	HØJRE FORRESTE RIST	RH FRONT GRATE	R. VORDERROST
28 491084	VENSTRE FORRESTE RIST	LH FRONT GRATE	L. VORDERROST
29 491446	LEDERIST	GUIDE GRATE	LEITROST
30 491088	LUKKEJERN F. GRENHJUL MIIS	CLOSING IRON F/SPIDER	SCHLIESSEISEN F/SIEBRAD
31 491053	HØJRE DEL AF BAGESTE RIST - 1982	REAR CAGE RH PART	R. TEIL V/HINTERROST
32 491087	VENSTRE BAGESTE RIST	LH REAR GRATE	L. HINTERROST
33 473012	LEDEGREN F. RIST	TINE F. GRATE	ZINKE F. ROST
34 491255	LEDEGREN F. RIST	TINE F. GRATE	ZINKE F. ROST
35 491255	LEDEGREN F. RIST	TINE F. GRATE	ZINKE F. ROST
36 477413	LEDEGREN, HERDET Ø16 X 460 MM	TINE, TEMPERED	ZINKE, GEHAERTET



MIISA T85

MIISA K85



Hjul 13.6x28 - 6 ply

Wheel 13.6x28 - 6 ply

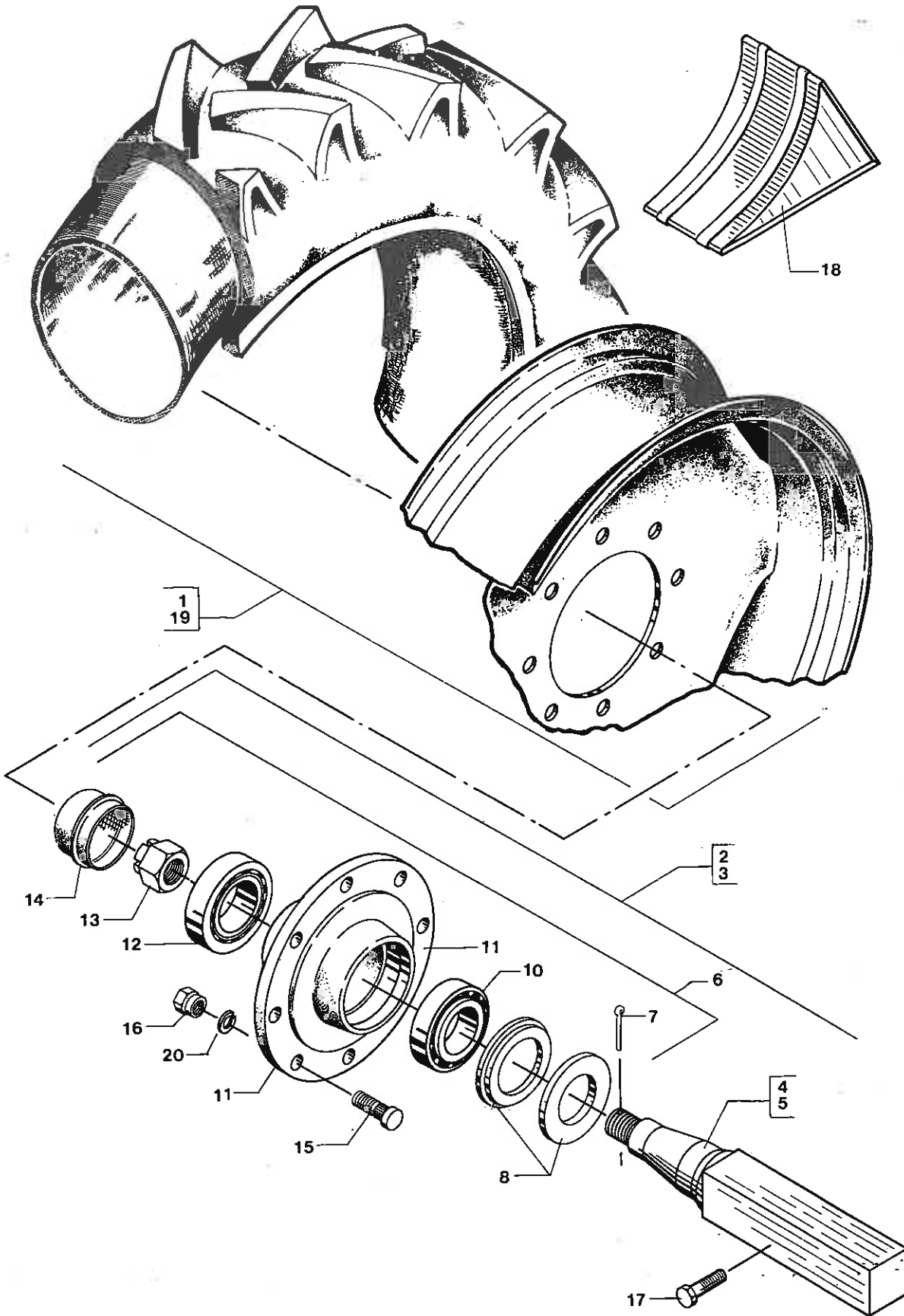
Rad 13.6x28 - 6 ply

1 500037	HJUL KPL. 13.6X28-6 PLY VENDBAR	WHEEL CPL 13.6X28-6 PLY	RAD KPL. 13.6X28-6 PLY
1 15035145	HJULFÆLG W12 X 28" E=-90 8/221/275	WHEEL RIM	RADFÆLGE
1 15018800	SLANGE 13.6/12 X 28"	TUBE	SCHLAUCH
1 15014100	TRA. BAGDEK 13.6/12 X 28" - 6 PLY	TRACTOR REAR TYRE	SCHLEPPER HINTERREIFEN
2 15099171	LØBENAV PL-ST8008 FIRK. 80 X 714 MM	RUNNING HUB	LAUFNABE
3 477141	AFKORTET LØBEAKSEL 80 X 80 X 300 MM	RUNNING HUB, SHORTENED	ABGEKÜRZTE LAUFWELLE
4 15079696	AKSEL F. 150-99171 FIRK.80X 964 MM	AXLE	ACHSE
6 14530800	JERNSPLIT Ø8 X 80 MM	SPLIT PIN	EISENSPLINT
7 503111	PAKNINGSSÆT FOR NAVHUS	GASKET SET	DICHTSATZ
9 15144100	RULLELEJE KONISK 30213	CONE ROLLER BEARING	KEGELROLLENLAGER
10 15045300	NAVHUS ST8008 8/220/275	HUB HOUSING	NABENGEHÆUSE
11 15144200	RULLELEJE KONISK 30215	CONE ROLLER BEARING	KEGELROLLENLAGER
12 14414900	AKSELMØTRIK M52 X 2 MM	SHAFT NUT	ACHSMUTTER
13 15049400	NAVKAPSEL PEITZ Ø120.1 U/GEVIND	HUB CAP WO/THREAD	NABENKAPSEL O/GEWINDE
14 15021600	NAVOLT M20 X 1.5 X 54 MM	HUB BOLT	NABBOLZEN
15 15024410	NAVMØTRIK BM20 X 1.5 MM	HUB NUT	NABMUTTER
16 14164200	TAPSETSKRUE GROV M20 X 40 MM	STUD SET SCREW	ZAPFSETZSCHRAUBE
17 15867600	UNDERLAGSKILE R=600 MM	SUPPORT KEY	UNTERLAGSKEIL
18 15045302	NAVHUS KPL. PL-ST8008 B=8	HUB HOUSING CPL	NABENGEHÆUSE KPL.
19 14465100	KONISK FJEDERSKIVE C20	CONIAL SPRING WASHER	FEDERSCHEIBE KONISCH



MIISA T85

MIISA K85



Hjul 16.9x30 / 600/60 x 30.5

Wheel 16.9x30 / 600/60x30.5

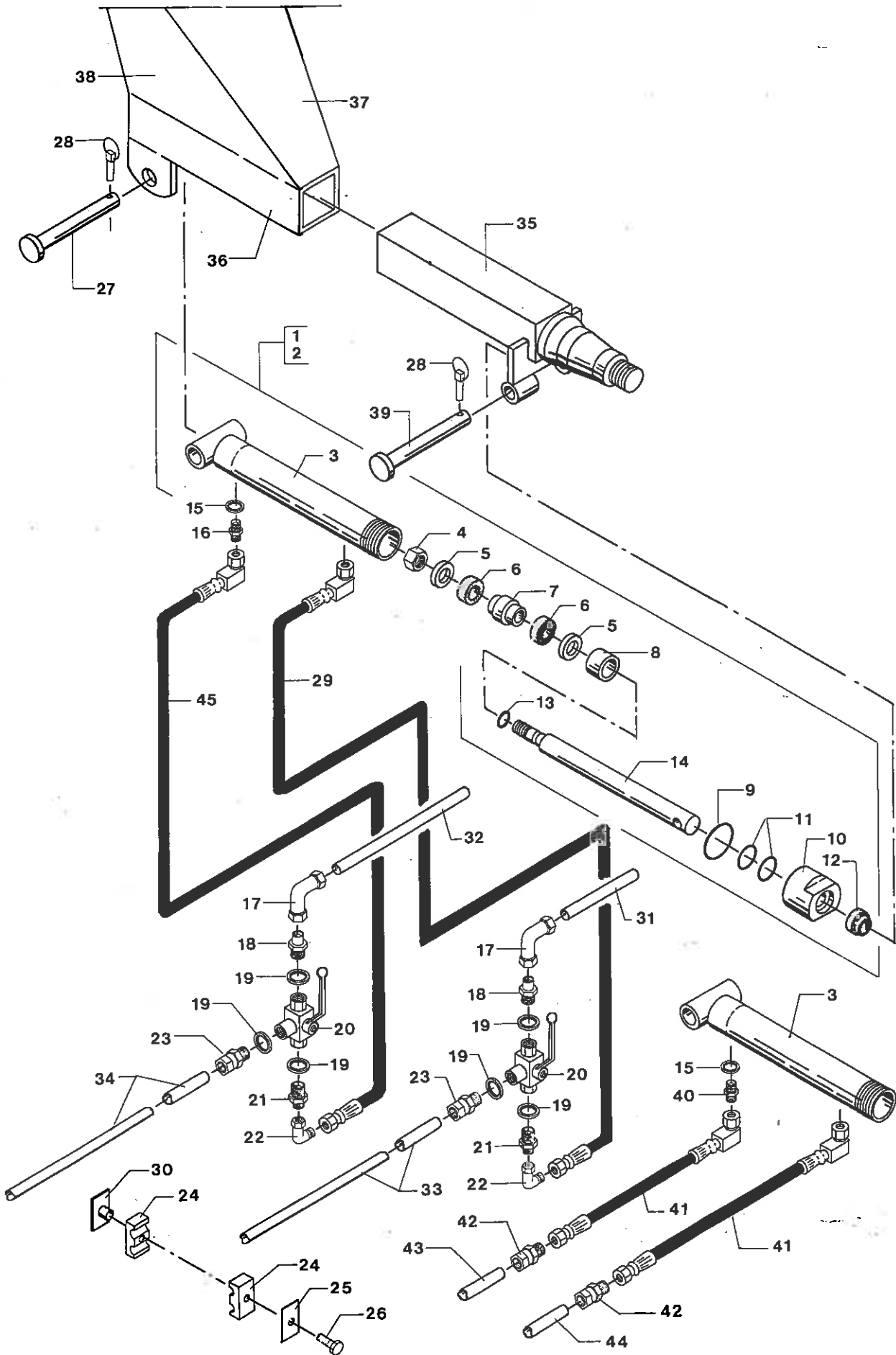
Rad 16.9x30 / 600/60x30.5

1 500036	HJUL KPL. 16.9X30-8 PLY VENDE. 8 H.	WHEEL CPL 16.9X30-8 PLY	RAD KPL. 16.9X30-8 PLY
1 15034901	HJULFÆLG DW14 X 30" E=-145 - 30186	WHEEL RIM	RADFÆLGE
1 15018500	SLANGE 16.9/14 X 30"	TUBE	SCHLAUCH
1 15013700	TRA. BAGDÆK 16.9/14 X 30" - 8 PLY	TRACTOR REAR TYRE	SCHLEPPER HINTERREIFEN
2 15099171	LØBENAV PL-ST8008 FIRK. 80 X 714 MM	RUNNING HUB	LAUFNABE
3 15099145	LØBENAV PL-ST8008 FIRK. 80 X 445 MM	RUNNING HUB	LAUFNABE
4 15079696	AKSEL F. 150-99171 FIRK.80X 964 MM	AXLE	ACHSE
5 15079669	AKSEL F. 150-99145 FIRK.80X 695 MM	AXLE	ACHSE
6 15045302	NAVHUS KPL. PL-ST8008 B=8	HUB HOUSING CPL	NABENGEHAEUSE KPL.
7 14530800	JERNSPILT Ø8 X 80 MM	SPLIT PIN	EISENSPLINT
8 503111	PAKNINGSSET FOR NAVHUS	GASKET SET	DICHTSATZ
10 15144200	RULLELEJE KONISK 30215	CONE ROLLER BEARING	KEGELROLLENLAGER
11 15045300	NAVHUS ST8008 8/220/275	HUB HOUSING	NABENGEHAEUSE
12 15144100	RULLELEJE KONISK 30213	CONE ROLLER BEARING	KEGELROLLENLAGER
13 14414900	AKSELMØTRIK M52 X 2 MM	SHAFT NUT	ACHSMUTTER
14 15049400	NAVKAPSEL PEITZ Ø120.1 U/GEVIND	HUB CAP WO/THREAD	NABENKAPSEL O/GEWINDE
15 15021600	NAVOLT M20 X 1.5 X 54 MM	HUB BOLT	NABBOLZEN
16 15024410	NAVØTRIK BM20 X 1.5 MM	HUB NUT	NABMUTTER
17 14164200	TAPSETSKRUE GROV M20 X 40 MM	STUD SET SCREW	ZAPFSETZSCHRAUBE
18 15867600	UNDERLAGSKILE R=600 MM	SUPPORT KEY	UNTERLAGSKEIL
19 500055	HJUL KPL. 600/60 X 30.5"-8PLY-8 HUL	WHEEL CPL.	RAD KPL.
19 15032928	HJULFÆLG 20.00 X 30.5" 8/221/275	WHEEL RIM	RADFÆLGE
19 15016720	SLANGE 600/60 X 30.5"	TUBE	SCHLAUCH
19 15011628	DÆK 600/60 X 30.5" - 8 PLY	TYRE	REIFEN
20 14465100	KONISK FJEDERSKIVE C20	CONIAL SPRING WASHER	FEDERSCHIBE KONISCH



MIISA T85

MIISA K85



Hydr. sideregulering af hjul

Hydr. wheel side adj.

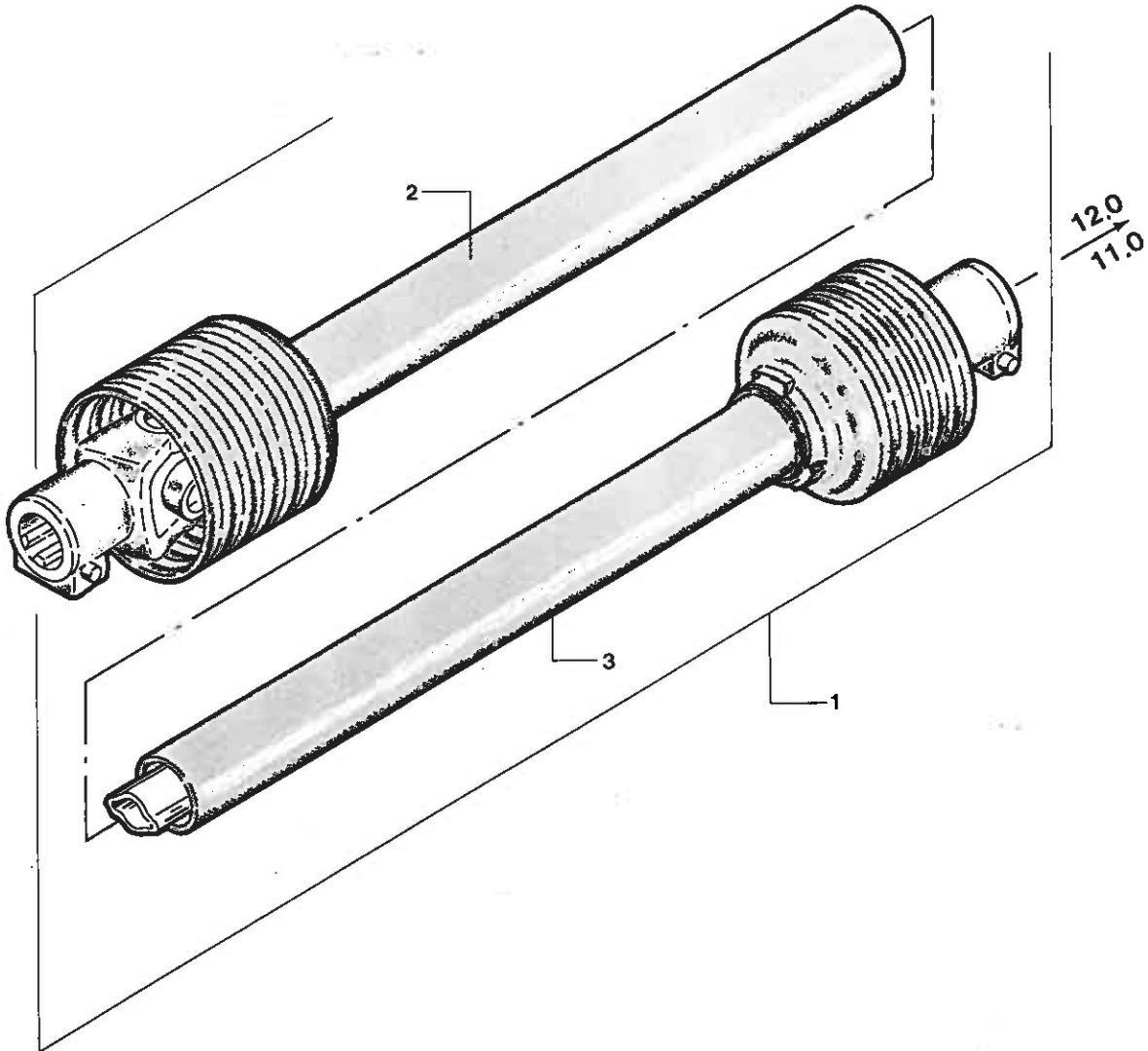
Hydr. Seitenreg. v. Rad

1	502267	CYLINDER D-42/30-415/610	RAM	ZYLINDER
2	350626	PAKNINGSSET D-Ø42/Ø30	GASKET SET	DICHTSATZ
3	502381	CYLINDERRØR Ø50 X 4 X 300 MM	CYLINDER PIPE	ZYLINDERROHR
4	14413310	MØTRIK MF20 X 1 MM	NUT	MUTTER
5	443762	SKIVE FOR Ø42 CYL.	DISC	SCHEIBE
6	13345100	NUTRING 42 X 30 X 10 MM	OIL SEAL	MANSCHETTE
7	443761	MANCHETHOLDER Ø42 DOB. Ø50 X 34 MM	OIL SEAL HOLDER, DOUBLE	HALTER F/MANSCHETTE DOP
8	502413	STOPRING Ø35/Ø31 X 50 MM	STOP RING	HALTERING
9	13315000	O-RING Ø44.2 X 5.7 MM	O-RING	O-RING
10	491592	TOPMØTRIK Ø50	TOP NUT	KOPFMUTTER
11	13314000	O-RING Ø29.75 X 3.53 MM	O-RING	O-RING
12	13387000	AFSTRYGGER 30 X 40 X 7/10 MM	WIPER	ABSTREIFER
13	13311400	O-RING Ø15.3 X 2.4 MM	O-RING	O-RING
14	502382	STEMPELSTANG Ø30 X 385 MM	PISTON ROD	KOLBENSTANGE
15	13257000	PAKNINGSRING Ø1/4" (13.7X20.6X2.1)	SEAL RING	DICHRING
16	13425300	HYDR. BRYSTNIPPEL 1/4" X 1/4" BSP	HYDR. ADAPTOR	HYDR. REDUZIERNIPPEL
17	13406500	VINKEL 90GR. M. OML.+SKRERERING 15MM	ELBOW W/SCREW CAP+RING	WINKEL M/UE.-MUT.+ RING
18	13473400	RØRSTUDS 1/2" BSP X Ø15 MM	PIPE STUB	ROHRSTUTZEN
19	13257200	PAKNINGSRING Ø1/2"	SEAL RING	DICHRING
20	13736400	3-VEJS KUGLEHANE 1/2" BSP INDV.	BALL COCK/INS. THR	KUGELHAHN/INNENGW.
21	13427500	HYDR. BRYSTNIPPEL 1/2" X 1/4" BSP	HYDR. ADAPTOR	HYDR. REDUZIERNIPPEL
22	13405200	VINKEL 1/4"-90GR. OMLØBER+UDV.	ELBOW, SCREW CAP+OUTS.T.	WINKEL, UE.-M.+AUS.GEW.
23	13461000	FITTING 1/2" BSP/Ø15 MM	CONNECTOR	ANSCHLUSS
24	13483003	RØRHOLDER - DOBB. 15 MM	PIPE HOLDER DOUBLE	ROHRHALTER DOPPEL
25	13483002	DEKPLADE F. DOBB. RØRHOLDER	COVER PLATE/DOUB. P.HO.	DECKPLATTE/DOPP. ROHRE.
26	14042300	MASKINBOLT GROV M8 X 35 MM	BOLT	BOLZEN
27	500149	NAGLE Ø19 X 122 MM	PIN	NAGEL
28	14538700	TRAKTORSPLIT Ø8 MM	LINCH PIN	SICHERUNGSSPLINT
29	13510010	HYDR. SLANGE Ø1/4" X 1000 MM	HYDR. HOSE	HYDR. SCHLAUCH
30	13483001	BUNDPLADE FOR RØRHOLDER	BASE PLATE/PIPE HOLDER	BODENPLATTE F/ROHRHALT.
31	502392	HYDR. RØR Ø15 X 1400 MM	HYDR. PIPE	HYDR. ROHR
32	502393	HYDR. RØR Ø15 X 1600 MM	HYDR. PIPE	HYDR. ROHR
33	502394	HYDR. RØR Ø15 X 2320 MM	HYDR. PIPE	HYDR. ROHR
34	502395	HYDR. RØR Ø15 X 2000 MM	HYDR. PIPE	HYDR. ROHR
35	502391	LØBENAV M/CYLINDERBESLAG FRA 1990	RUNNING HUB W/CYL. FIT.	LAUFNABE M/ZYL.-BESCHL.
36	502386	TELESKOPRØR 400 MM	TELESCOPIC PIPE	TELESKOPROHR
37	502387	FORPLADE F/HJULKONSOL	FRONT PLATE F/WH.BRACK.	FRONTPLATTE F/RADKONSO.
38	502388	TREKANTPLADE F/HJULKONSOL	TRIANGLE PLATE F/WH.BR.	DREIECKPLATTE F/RADKON.
39	443650	NAGLE Ø19 X 165 MM	PIN	NAGEL
40	13427400	HYDR. BRYSTNIPPEL 3/8" X 1/4" BSP	HYDR. ADAPTOR	HYDR. REDUZIERNIPPEL
41	13756308	HYDR. SLANGE Ø3/8" X 850 MM	HYDR. HOSE	HYDR. SCHLAUCH
42	13460800	FITTING 3/8" BSP/Ø15 MM RØR	CONNECTOR	ANSCHLUSS
43	502415	HYDR. RØR Ø15 X 2200 MM	HYDR. PIPE	HYDR. ROHR
44	502416	HYDR. RØR Ø15 X 2260 MM	HYDR. PIPE	HYDR. ROHR
45	13750400	HYDR. SLANGE Ø1/4" X 850 MM	HYDR. HOSE	HYDR. SCHLAUCH



MIISA T85

MIISA K85



Kraftaksel

PTO shaft

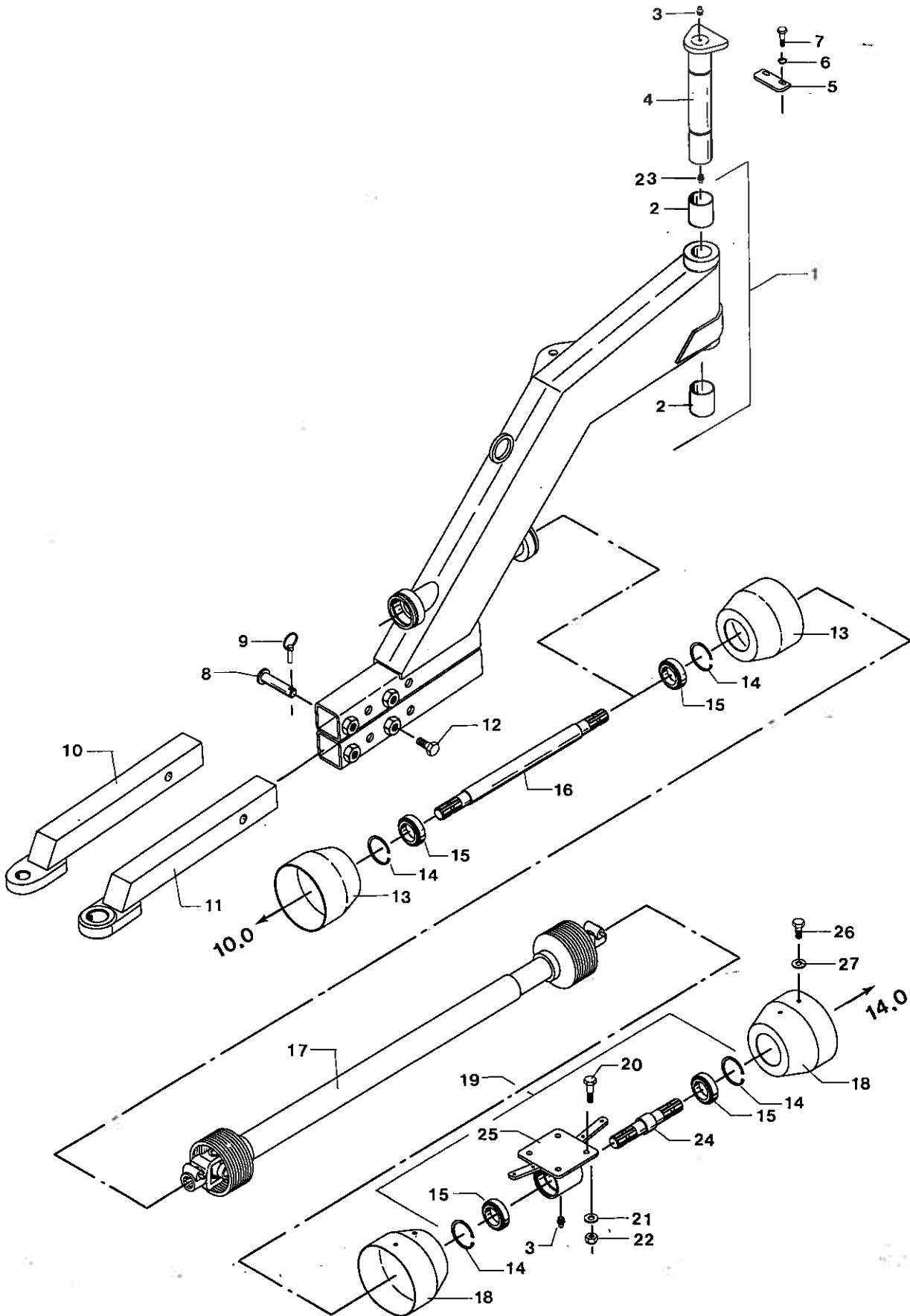
Gelenkwelle

1 15402008	KRAFTA. 1 3/8"-7B X 1 3/8"-7B L=860	PTO SHAFT	GELENKWELLE
2 15369174	INDV. HALVDEL F. 154-02008 1 3/8"	INNER SHAFT ASSEMBLY	INW. GELENKW.-HALBTEIL
2 15481800	NÅLELEJEKRYDS W2300-210000	UNIV. JOINT W/BEARINGS	KREUZGARNITUR
2 15472572	INDV. PROFILRØR OV L=725 MM	INNER PROFILE PIPE	INW. PROFILROHR
2 15452900	UDV. BESK.RØR SC15/W2300 7B 1300 MM	OUTER GUARD PIPE	AUSW. SCHUTZROHR
3 15389172	UDV. HALVDEL F. 154-02008 1 3/8"	OUTER SHAFT ASSEMBLY	AUSW. GELENKW.-HALBTEIL
3 15481800	NÅLELEJEKRYDS W2300-210000	UNIV. JOINT W/BEARINGS	KREUZGARNITUR
3 15477571	UDV. PROFILRØR 1 L=710 MM	OUTER PROFILE PIPE	AUSW. PROFILROHR
3 15447900	INDV. BESK.RØR SC15/W2300 7B 1300MM	INNER GUARD PIPE	INW. SCHUTZROHR



MIISA T85

MIISA K85

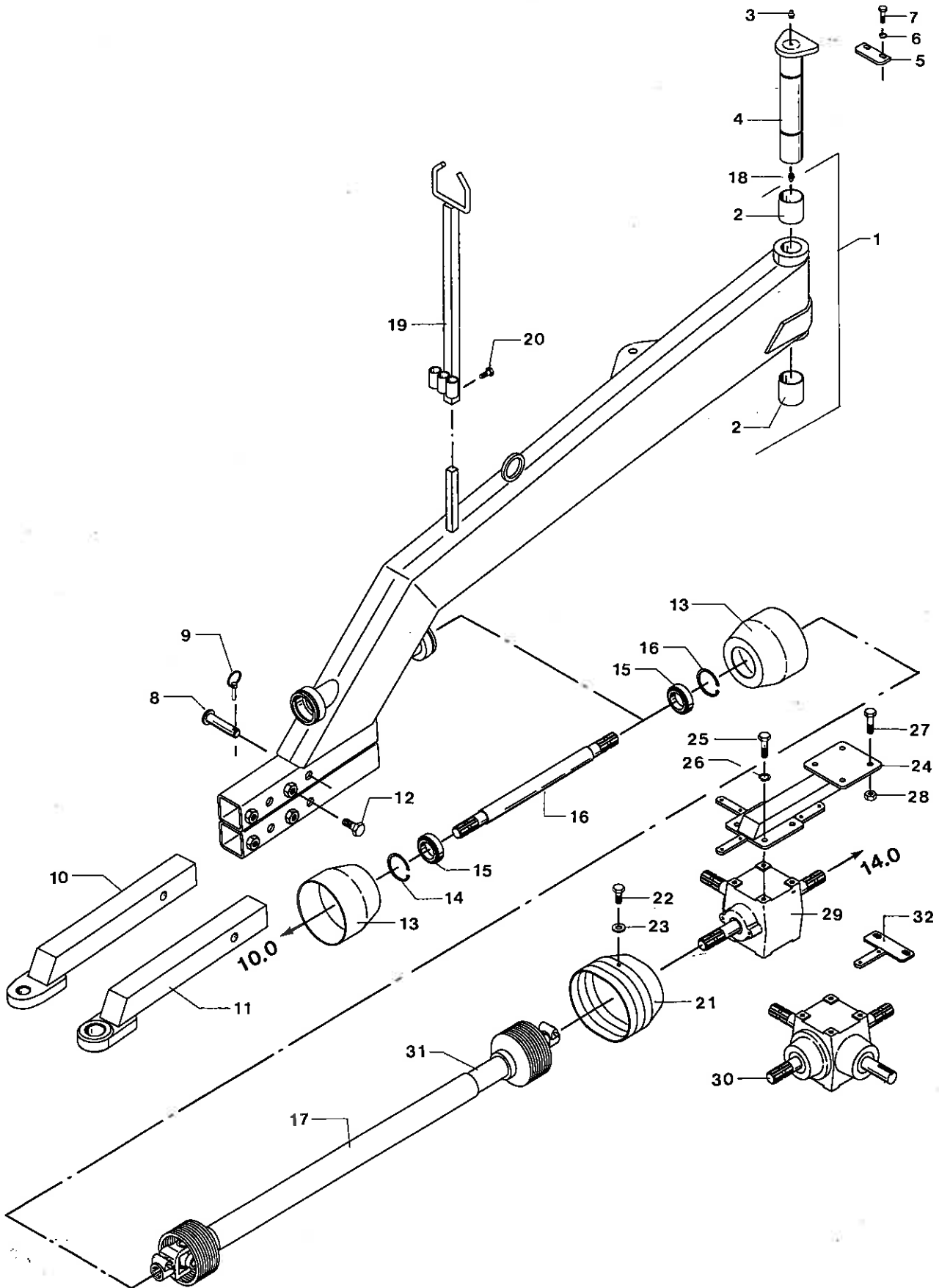


Stjært + drev 1	Drawbar + drive 1	Deichsel + Antr. 1	
1 477138	KORT STJÆRT M/KNEK (60 MM NAGLE)	SHORT BENT DRAWBAR	KURZE DEICHSEL M/KNEK
2 16000395	GLIDELEJE M/TEFLON 60 X 65 X 75 MM	SLIDE BEARING W/TEFLON	GLEITLAGER M/TEFLON
3 13841000	SMØRENIPPEL LIGE MF8 X 1 MM	GREASE NIPPLE STRAIGHT	SCHMIERNIPPEL GERADE
4 475087	NAGLE F. STJÆRT Ø60 X 375 MM	PIN F/DRAWBAR	NAGEL F/DEICHSEL
5 492021	SPÆNDEBESLAG FL. 40 X 8 X 100 MM	LOCKING PLATE	SPANNBESCHLAG
6 14462600	CENTERFJEDERSKIVE M10	SPRING WASHER	FEDERSCHEIBE
7 14087400	SÆTSKRUE GROV M10 X 20 MM	SET SCREW	SETZSCHRAUBE
8 667088	NAGLE Ø25 X 115 MM	PIN	NAGEL
9 14538700	TRAKTORSPLIT Ø8 MM	LINCH PIN	SICHERUNGSSPLINT
10 477136	TREK FOR STJÆRT (70 X 70)	DRAWBAR TONGUE	ZUG F/DEICHSEL
11 477137	PRODSØJETREK FOR STJÆRT (70 X 70)	HITCH RING F/DRAWBAR	ZUGOSE F/DEICHSEL
12 14164200	TAPSÆTSKRUE GROV M20 X 40 MM	STUD SET SCREW	ZAPFSETZSCHRAUBE
13 15489100	BESKYTTELSESTRAGT	GUARD FUNNEL	SCHUTZTRICHTER
14 14686600	SEEGERRING INDV. Ø80 MM	CIRCLIP	SICHERUNGSRING
15 15113500	SPORKUGLELEJE ENRÆK. 6307-RS	STEP BALL BEARING 1-R.	SPURKUGELLAGER 1-REIH.
16 475067	AKSEL FOR STJÆRT Ø41 X 616 MM	DRAWBAR SHAFT	DEICHSELWELLE
17 15402004	KRAFTA. 1 3/8"-7B X 1 3/8"-7B L=420	PTO SHAFT	GELENKWELLE
17 15369130	INDV. HALVDEL F. 154-02004 1 3/8"	INNER SHAFT ASSEMBLY	INW. GELENKW.-HALBTEIL
17 15452700	UDV. BESK.RØR SC15/W2300 5B 1300 MM	OUTER GUARD PIPE	AUSW. SCHUTZROHR
17 15389228	UDV. HALVDEL F. 154-02004 1 3/8"	OUTER SHAFT ASSEMBLY	AUSW. GELENKW.-HALBTEIL
17 15447700	INDV. BESK.RØR SC15/W2300 5B 1300MM	INNER GUARD PIPE	INW. SCHUTZROHR
17 15481800	NÅLELEJEKRYDS W2300-210000	UNIV. JOINT W/BEARINGS	KREUZGARNITUR
18 444400	PLASTSKERM	PLAST SCREEN	PLASTSCHIRM
19 491464	LEJEHUS KPL.	BEARING HOUSING CPL	LAGERGEHÄUSE KPL
20 14089800	SÆTSKRUE GROV M12 X 35 MM	SET SCREW	SETZSCHRAUBE
21 14453000	SVÆR SKIVE 1/2"	WASHER	SCHIBE
22 14430700	LÅSEMØTRIK M12	LOCK NUT	GEGENMUTTER
23 13828300	SMØRENIPPEL 90 GR. MF8 X 1 MM	GREASE NIPPLE	SCHMIERNIPPEL
24 492907	AKSEL Ø45 X 240 MM - 2 X 1 3/8"	SHAFT	WELLE
25 491454	LEJEHUS MED KRAVE	BEAR. HOUSING W/COLLAR	LAGERGEHÄUSE M/KRAGEN
26 14085300	SÆTSKRUE GROV M8 X 16 MM	SET SCREW	SETZSCHRAUBE
27 14480200	SPEC. SKIVE 25 X 8.5 X 2.0 MM	SPECIAL WASHER	SPEZIALSCHIBE



MIISA T85

MIISA K85

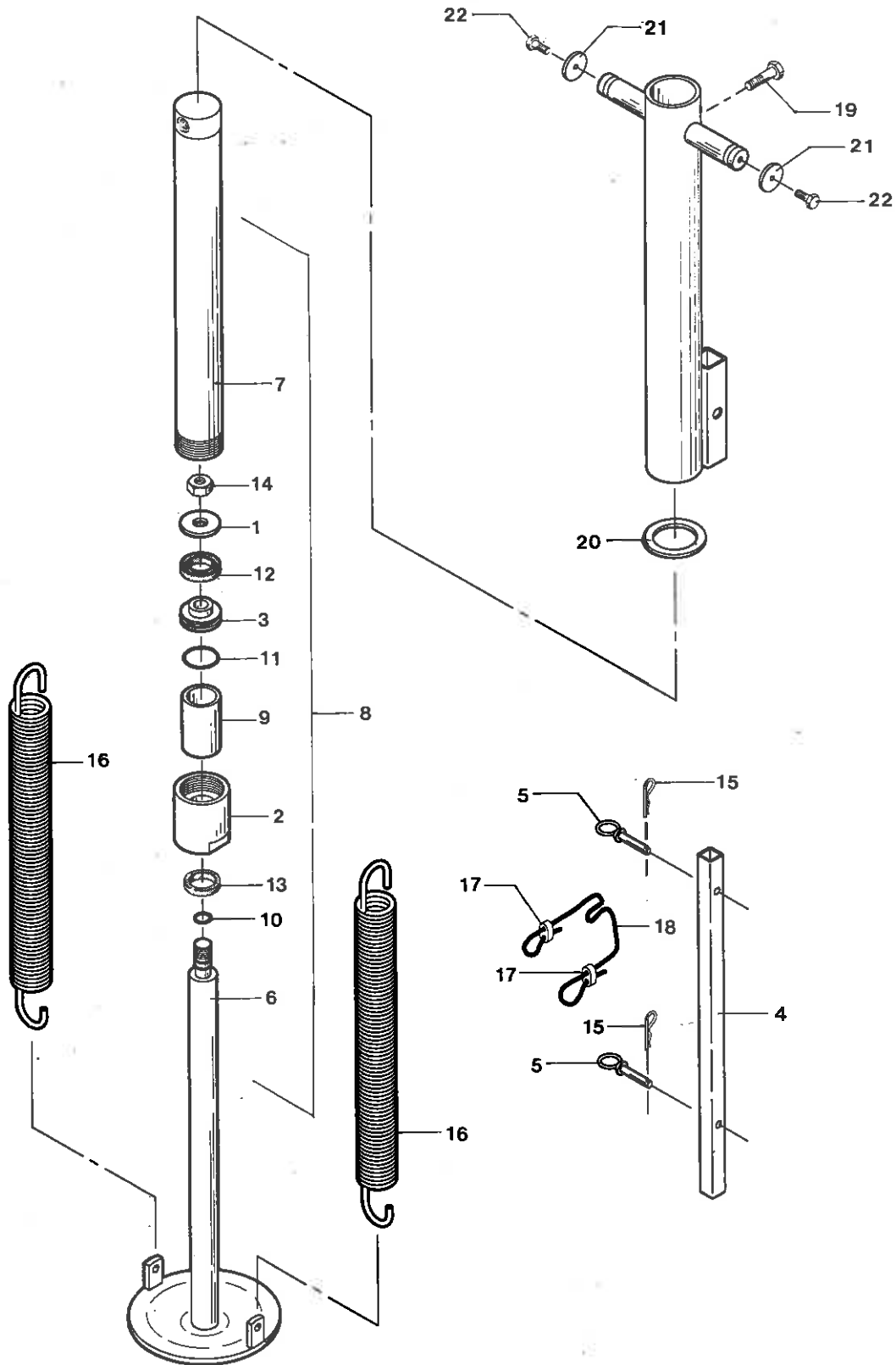


	Stjært for aftopper	Drawbar f. pulveriser	Deichsel f. Koepfer
1	475054 LANG STJÆRT M/KNÆK (60 MM NAGLE)	LONG BENT DRAWBAR	LANGE DEICHSEL M/KNIEK
2	16000395 GLIDELEJE M/TEFLON 60 X 65 X 75 MM	SLIDE BEARING W/TEFLON	GLEITLAGER M/TEFLON
3	13841000 SMØRENIPPEL LIGE MF8 X 1 MM	GREASE NIPPLE STRAIGHT	SCHMIERNIPPEL GERADE
4	475087 NAGLE F. STJÆRT Ø60 X 375 MM	PIN F/DRAWBAR	NAGEL F/DEICHSEL
5	492021 SPENDEBESLAG FL. 40 X 8 X 100 MM	LOCKING PLATE	SPANNBESCHLAG
6	14462600 CENTERFJEDERSKIVE M10	SPRING WASHER	FEDERSCHEIBE
7	14087400 SÆTSKRUE GROV M10 X 20 MM	SET SCREW	SETZSCHRAUBE
8	667088 NAGLE Ø25 X 115 MM	PIN	NAGEL
9	14538700 TRAKTORSPLIT Ø8 MM	LINCH PIN	SICHERUNGSSPLINT
10	477136 TRÆK FOR STJÆRT (70 X 70)	DRAWBAR TONGUE	ZUG F/DEICHSEL
11	477137 PRODSØJETRÆK FOR STJÆRT (70 X 70)	HITCH RING F/DRAWBAR	ZUGØESE F/DEICHSEL
12	14164200 TAPSÆTSKRUE GROV M20 X 40 MM	STUD SET SCREW	ZAPFSETZSCHRAUBE
13	15489100 BESKYTTELSESTRAGT	GUARD FUNNEL	SCHUTZTRICHTER
14	14686600 SEEGERRING INDV. Ø80 MM	CIRCLIP	SICHERUNGSRING
15	15113500 SPORKUGLELEJE ENRÆK. 6307-RS	STEP BALL BEARING 1-R.	SPURKUGELLAGER 1-REIH.
16	475067 AKSEL FOR STJÆRT Ø41 X 616 MM	DRAWBAR SHAFT	DEICHSELWELLE
17	15402012 KRAFTA. 1 3/8"-5B X 1 3/8"-5B L1210	PTO SHAFT	GELENKWELLE
17	15369101 INDV. HALVDEL F. 154-02012 1 3/8"	INNER SHAFT ASSEMBLY	INW. GELENKW.-HALBTEIL
17	15452700 UDV. BESK.RØR SC15/W2300 5B 1300 MM	OUTER GUARD PIPE	AUSW. SCHUTZROHR
17	15389101 UDV. HALVDEL F. 154-02012 1 3/8"	OUTER SHAFT ASSEMBLY	AUSW. GELENKW.-HALBTEIL
17	15447700 INDV. BESK.RØR SC15/W2300 5B 1300MM	INNER GUARD PIPE	INW. SCHUTZROHR
17	15481800 NÅLELEJEKRYDS W2300-210000	UNIV. JOINT W/BEARINGS	KREUZGARNITUR
18	13828300 SMØRENIPPEL 90 GR. MF8 X 1 MM	GREASE NIPPLE	SCHMIERNIPPEL
19	475085 OPSTANDER FOR KABELTRÆK (90)	UPRIGHT F/CABLE CONTROL	STAENDER F/KABELSTEUER.
20	14159700 TAPSÆTSKRUE GROV M10 X 20 MM	STUD SET SCREW	ZAPFSETZSCHRAUBE
21	444400 PLASTSKÆRM	PLAST SCREEN	PLASTSCHIRM
22	14085300 SÆTSKRUE GROV M8 X 16 MM	SET SCREW	SETZSCHRAUBE
23	14462600 CENTERFJEDERSKIVE M10	SPRING WASHER	FEDERSCHEIBE
24	501175 GEARCASSEHOLDER	HOLDER F/GEARBOX	HALTER F/GETRIEBE
25	14089600 SÆTSKRUE GROV M12 X 25 MM	SET SCREW	SETZSCHRAUBE
26	14462700 CENTERFJEDERSKIVE M12	SPRING WASHER	FEDERSCHEIBE
27	14089700 SÆTSKRUE GROV M12 X 30 MM	SET SCREW	SETZSCHRAUBE
28	14430700 LÅSEMØTRIK M12	LOCK NUT	GEGENMUTTER
29	SIDE 81.0	PAGE 81.0	SEITE 81.0
30	SIDE 82.0	PAGE 82.0	SEITE 82.0
31	15402008 KRAFTA. 1 3/8"-7B X 1 3/8"-7B L=860	PTO SHAFT	GELENKWELLE
31	15369174 INDV. HALVDEL F. 154-02008 1 3/8"	INNER SHAFT ASSEMBLY	INW. GELENKW.-HALBTEIL
31	15450400 UDV. BESK.RØR SC05/W2100 7B 1300 MM	OUTER GUARD PIPE	AUSW. SCHUTZROHR
31	15389172 UDV. HALVDEL F. 154-02008 1 3/8"	OUTER SHAFT ASSEMBLY	AUSW. GELENKW.-HALBTEIL
31	15445400 INDV. BESK.RØR SC05/W2100 7B 1300MM	INNER GUARD PIPE	INW. SCHUTZROHR
31	15481800 NÅLELEJEKRYDS W2300-210000	UNIV. JOINT W/BEARINGS	KREUZGARNITUR
32	419057 BESLAG F/RØRSKÆRM	FITTING F/PIPE GUARD	BESCHLAG F/ROHRSCHEIRM



MIISA T85

MIISA K85



Hydraulisk støtteben

Hydr. support leg

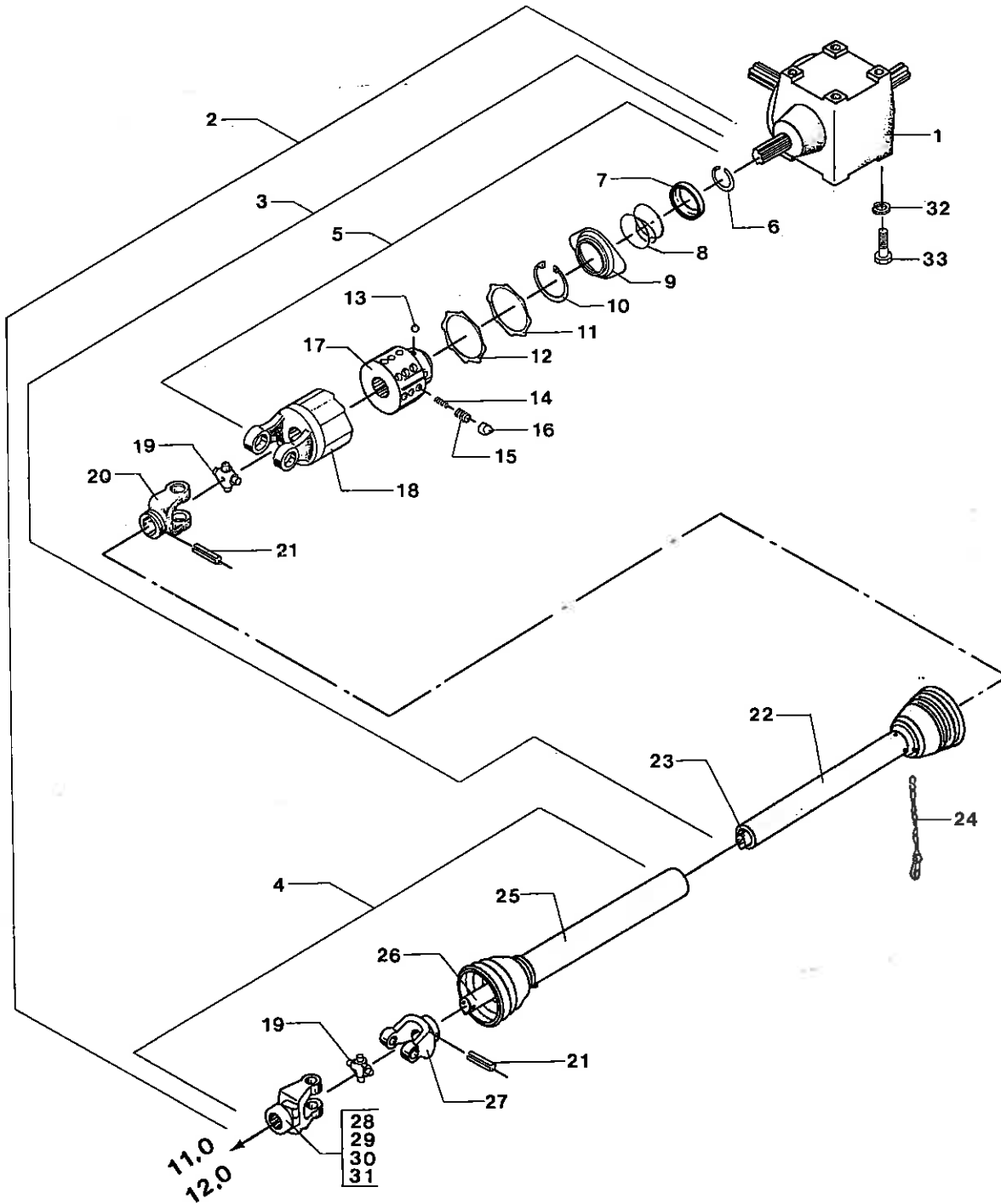
Hydr. Stützbein

1 443490	SKIVE Ø64/Ø25.5 X 6 MM	DISC	SCHIBE
2 460958	TOPMØTRIK Ø45/Ø75 X 97 MM	TOP NUT	KOPFMUTTER
3 471301	MANCHETHOLDER Ø65	OIL SEAL HOLDER	HALTER F/MANSCHETTE
4 492064	STØTTEBEN RST.42-2.	SUPPORT LEG.	STUETZBEIN.
5 493009	NAGLE Ø12/Ø4.5 X 59 MM	PIN	NAGEL
6 672836	STEMPELSTANG F/HYDR.STØTTEFOD Ø45MM	PISTON ROD/HYD. JACK	KOLBENST./HYD. ST.-FUSS
7 672838	CYLINDERRØR KPL.	CYLINDER TUBE CPL.	ZYLINDERROHR KPL.
8 672842	CYLINDER E65/45-800/1280 F. 10T-BT	CYLINDER	ZYLINDER
9 672861	AFSTANDSRØR.	DISTANCE PIPE.	ABSTANDROHR.
10 13312000	O-RING Ø19.2 X 3 MM	O-RING	O-RING
11 13316000	O-RING Ø53.34 X 5.33 MM	O-RING	O-RING
12 13345000	NUTRING 40 X 65 X 12 MM	OIL SEAL	MANSCHETTE
13 13387800	AFSTRYGER 45 X 55 X 7/10 MM	WIPER	ABSTREIFER
14 14408610	STÅLMØTRIK UNF 1"	STEEL NUT	STAHLMUTTER
15 14535500	HÅRNÅLESPLIT Ø4 MM	CLEVIS PIN	SPLINT
16 14787200	TREKFJEDER 1 ØJE 2 ENDER Ø8 X Ø56	TENSION SPRING	ZIEHFEDER
17 14850300	WIREKLEMMER 3 MM	WIRE CLIP	DRAHTKLEMME
18 15330100	WIRE PVC OVERTRUKKET 1.3 MM/2.3 MM	WIRE, PVC COATED	STAHLDRAHT, PVC-UEBERZ.
19 14159700	TAPSÆTSKRUE GROV M10 X 20 MM	STUD SET SCREW	ZAPFSETZSCHRAUBE
20 672862	SKIVE Ø102/Ø75.2/6	WASHER	SCHIBE
21 446431	STOPSKIVE Ø50/Ø9 X 6 MM	WASHER	SCHIBE
22 14085600	SÆTSKRUE GROV M8 X 30 MM	SET SCREW	SETZSCHRAUBE



MIISA T85

MIISA K85

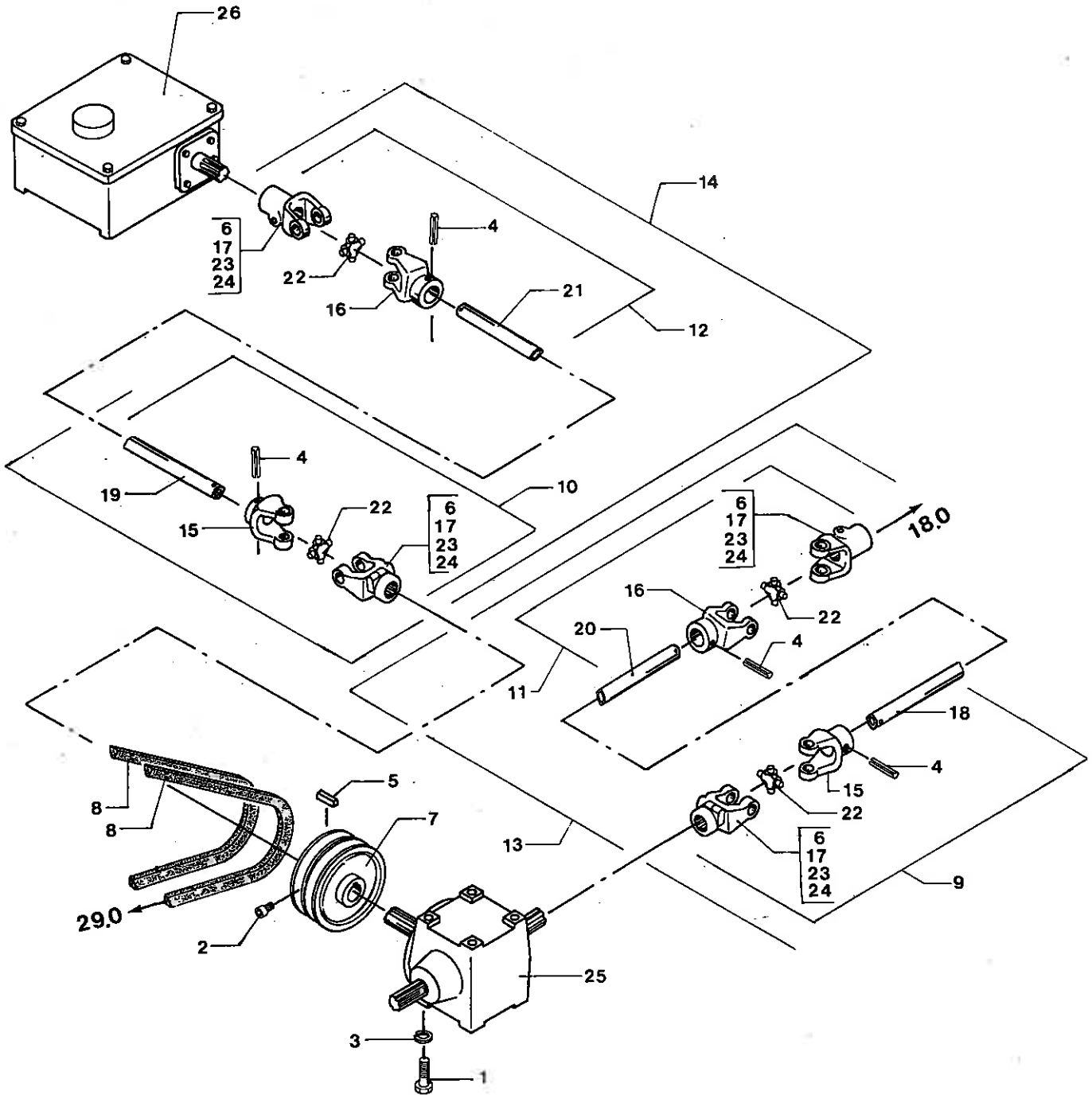


Drev 2	Drive 2	Antrieb 2
1	SIDE 80.0	PAGE 80.0
2 15404517	KRAFTA. 1 3/8"K33 X 1 3/8" L=1710MM	PTO SHAFT
3 15391305	UDV. HALVDEL F. 154-04517 1 3/8"K33	OUTER SHAFT ASSEMBLY
4 15369109	INDV. HALVDEL F. 154-04217 / 04517	INNER SHAFT ASSEMBLY
5 15438840	KOBLING 1 3/8"K33-W2300	CLUTCH
6 15487600	SIKRINGSRING	CIRCLIP
7 15487500	VINKELRING	FLANGED RING
8 15487200	FJEDER	SPRING
9 15487100	SPERRING	LOCK COLLAR
10 14686600	SEEGERRING INDV. Ø80 MM	CIRCLIP
11 15486400	TRYKSKIVE	THRUST RING
12 15486800	TÆTNING TAKKET TYPE 5517 11 PLAST	PACKING SERRATED
13 15482600	KUGLER FOR KOBLING 1/2"	BALLS F/CLUTCH
14 15482400	INDERFJEDER FOR KOBLING	INNER SPRING F/CLUTCH
15 15482200	YDERFJEDER FOR KOBLING	OUTER SPRING F/CLUTCH
16 15484100	SKYDESTIFT	SLIDE PIN
17 15485900	KOBLINGSNAV 1 3/8" K33	CLUTCH HUB
18 15485100	KOBLINGSHUS K33 W2300-213111	CLUTCH HOUSING
19 15481800	NÅLELEJEKRYDS W2300-210000	UNIV. JOINT W/BEARINGS
20 15442500	RILLEGAFFEL I-W2300	UNIVERSAL JOINT YOKE
21 14579100	RØRSPENDESTIFT Ø10 X 65 MM	DOWEL
22 15446114	INDV. BESK.RØR SC15/W2300 7B 1700MM	INNER GUARD PIPE
23 15477615	UDV. PROFILRØR 1 L=1575 MM	OUTER PROFILE PIPE
24 15456100	HOLDEKÆDE	RETAINING CHAIN
25 15450814	UDV. BESK.RØR SC15/W2300 7B 1700 MM	OUTER GUARD PIPE
26 15472615	INDV. PROFILRØR OV L=1580 MM	INNER PROFILE PIPE
27 15442400	RILLEGAFFEL OV-W2300	UNIVERSAL JOINT YOKE
28 14771400	TRYKFJEDER	COMPRESSION SPRING
29 15443600	GAFFEL M/SNAPLÅS 1 3/8"-W2300	YOKE W/SNAP LOCK
30 15484100	SKYDESTIFT	SLIDE PIN
31 15484200	SKIVE	WASHER
32 14462700	CENTERFJEDERSKIVE M12	SPRING WASHER
33 14089700	SÆTSKRUE GROV M12 X 30 MM	SET SCREW
		SEITE 80.0
		GELENKWELLE
		AUSW. GELENKW.-HALBTEIL
		INW. GELENKW.-HALBTEIL
		KUPPLUNG
		SICHERUNGSRING
		WINKELRING
		FEDER
		SPERRING
		SICHERUNGSRING
		DRUCKSCHEIBE
		DICHTUNG GEZACKT
		KUGEL F/KUPPLUNG
		INNENFEDER F/KUPPLUNG
		AUSSENFEDER F/KUPPLUNG
		SCHIEBESTIFT
		KUPPLUNGSNABE
		KUPPLUNGSGEHÄUSE
		KREUZGARNITUR
		RILLENGABEL
		ROHRSPANNSTIFT
		INW. SCHUTZROHR
		AUSW. PROFILROHR
		HALTEKETTE
		AUSW. SCHUTZROHR
		INW. PROFILROHR
		RILLENGABEL
		DRUCKFEDER
		GABEL M/SCHNAPPSCHLOSS
		SCHIEBESTIFT
		SCHEIBE
		FEDERSCHEIBE
		SETZSCHRAUBE



MIISA T85

MIISA K85



Drev, forreste grenhjul

Drive, front spider

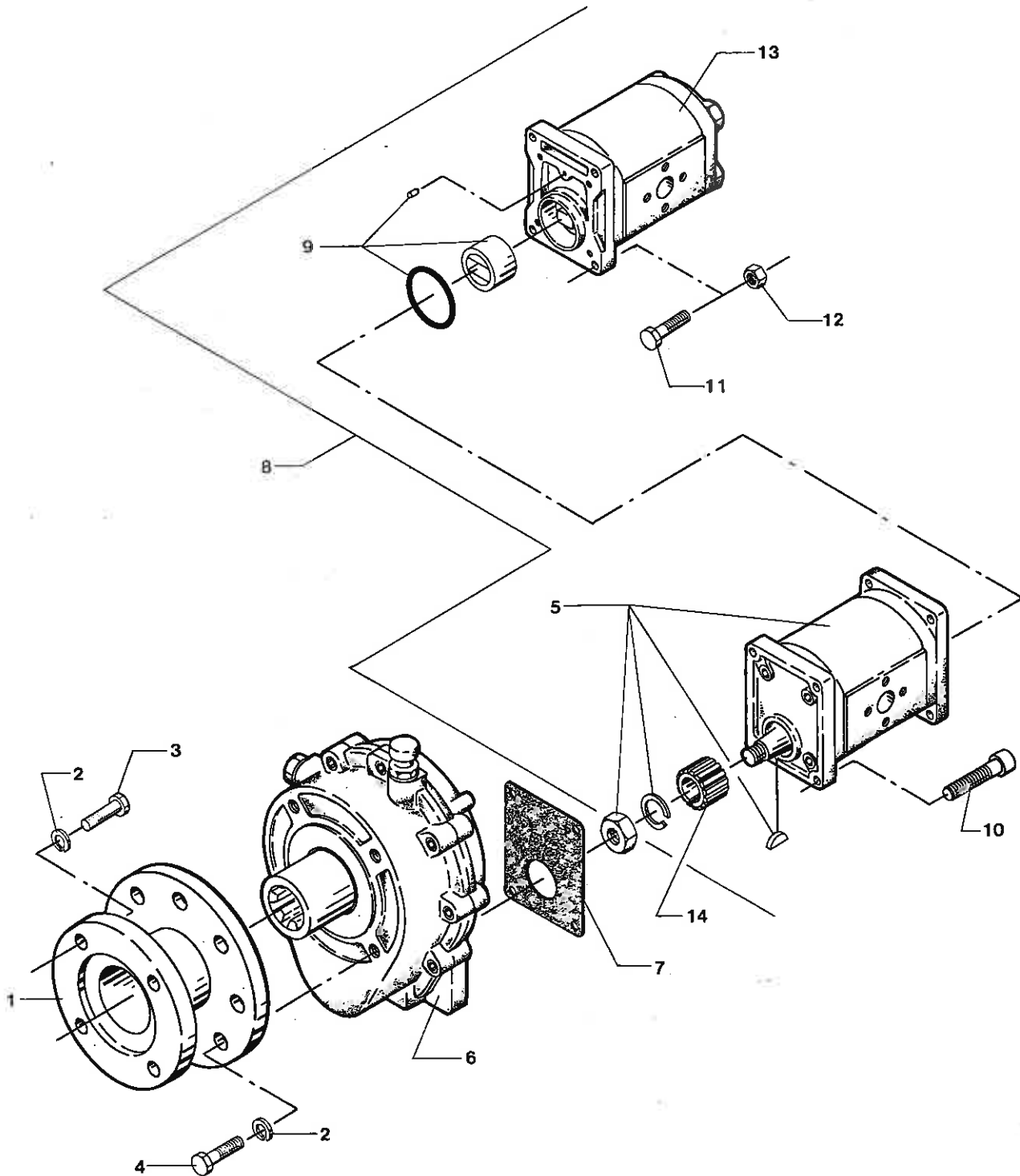
Antrieb, 1. Siehrad

1	14089700	SÆTSKRUE GROV M12 X 30 MM	SET SCREW	SETZSCHRAUBE
2	14256600	UNBRACO MC 8 X 20 MM	UNBRACO SCREW	UNBRACOSCHRAUBE
3	14462700	CENTERFJEDERSKIVE M12	SPRING WASHER	FEDERSCHEIBE
4	14579100	RØRSPÆNDESTIFT Ø10 X 65 MM	DOWEL	ROHRSPANNSTIFT
5	14607400	PASFEDER 8 X 7 X 32 MM	KEY	PASSFEDER
6	14771400	TRYKPFJEDER	COMPRESSION SPRING	DRUCKFEDER
7	15244535	KILEREMSKIVE 2C 150 Ø35 N8 STØBE	V-BELT PULLEY, CAST	KEILRIEMENSCHLEIBE, GUSS
8	15263150	KILEREM C100 (22 X 2550 MM)	V-BELT	KEILRIEMEN
9	15369202	INDV. HALVDEL F. 154-01302 1 3/8"	INNER SHAFT ASSEMBLY	INW. GELENKW.-HALBTEIL
10	15369204	INDV. HALVDEL F. 154-01303 1 3/8"	INNER SHAFT ASSEMBLY	INW. GELENKW.-HALBTEIL
11	15389201	UDV. HALVDEL F. 154-01302 1 3/8"	OUTER SHAFT ASSEMBLY	AUSW. GELENKW.-HALBTEIL
12	15389203	UDV. HALVDEL F. 154-01303 1 3/8"	OUTER SHAFT ASSEMBLY	AUSW. GELENKW.-HALBTEIL
13	15401302	KRAFTA. 1 3/8" X 1 3/8" W2300 L=265	PTO SHAFT	GELENKWELLE
14	15401303	KRAFTA. 1 3/8" X 1 3/8" W2300 L=360	PTO SHAFT	GELENKWELLE
15	15442400	RILLEGAFFEL OV-W2300	UNIVERSAL JOINT YOKE	RILLENGABEL
16	15442500	RILLEGAFFEL I-W2300	UNIVERSAL JOINT YOKE	RILLENGABEL
17	15443600	GAFFEL M/SNAPLÅS 1 3/8"-W2300	YOKE W/SNAP LOCK	GABEL M/SCHNAPPSCHLOSS
18	15472519	INDV. PROFILRØR OV L=195 MM	INNER PROFILE PIPE	INW. PROFILROHR
19	15472524	INDV. PROFILRØR OV L=240 MM	INNER PROFILE PIPE	INW. PROFILROHR
20	15477512	UDV. PROFILRØR 1 L=125 MM	OUTER PROFILE PIPE	AUSW. PROFILROHR
21	15477523	UDV. PROFILRØR 1 L=225 MM	OUTER PROFILE PIPE	AUSW. PROFILROHR
22	15481800	NÅLELEJEKRYDS W2300-210000	UNIV. JOINT W/BEARINGS	KREUZGARNITUR
23	15484100	SKYDESTIFT	SLIDE PIN	SCHIEBESTIFT
24	15484200	SKIVE	WASHER	SCHLEIBE
25		SIDE 80.0	PAGE 80.0	SEITE 80.0
26		SIDE 18.0	PAGE 18.0	SEITE 18.0



MIISA T85

MIISA K85

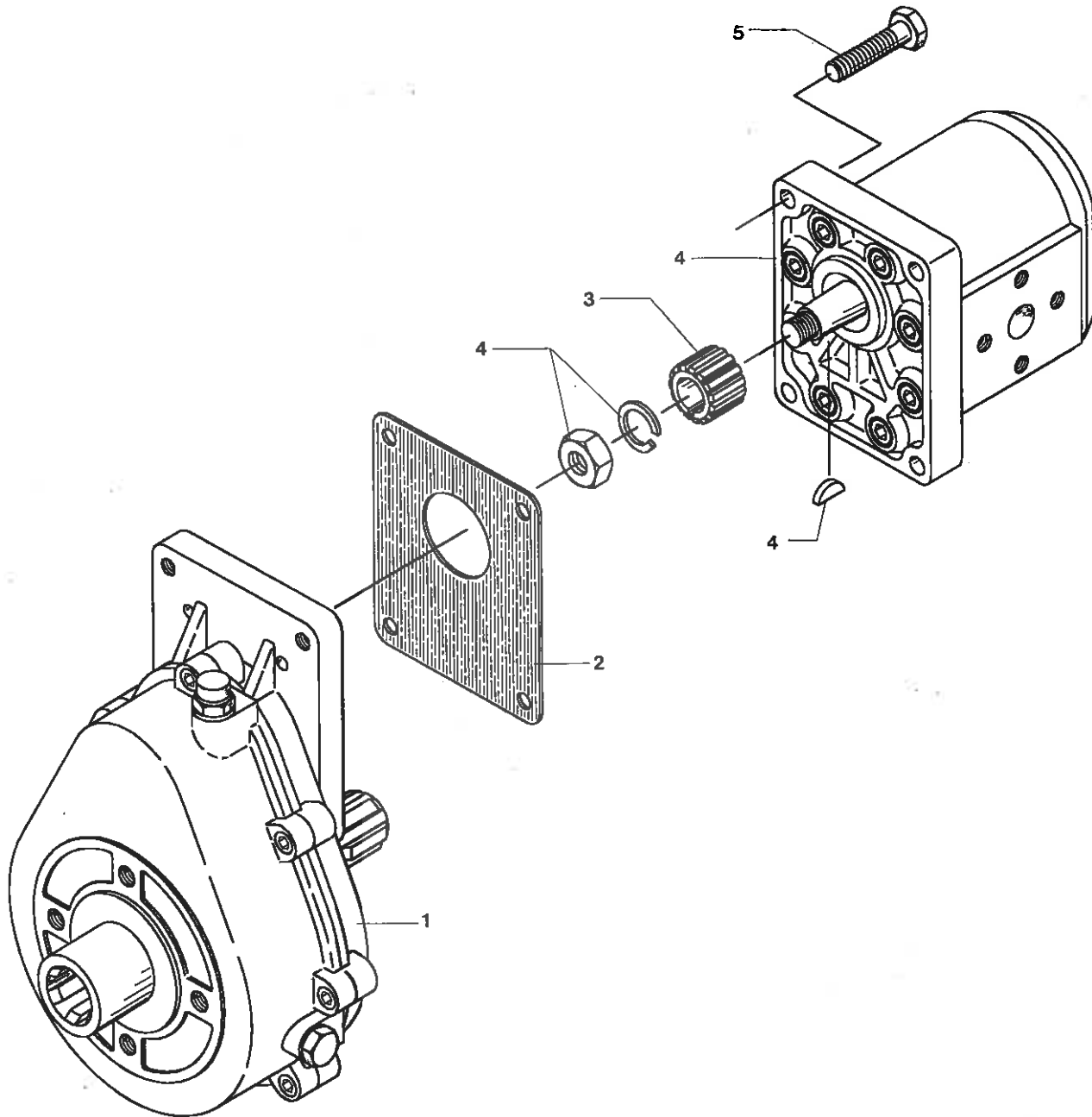


Gear + pumpe	Gear + pump	Getriebe + Pumpe
1 471678	BESLAG F. GEAR	FITTING F/GEAR
2 14462600	CENTERFJEDERSKIVE M10	SPRING WASHER
3 14087700	SETSKRUE GROV M10 X 35 MM	SET SCREW
4 14087600	SETSKRUE GROV M10 X 30 MM	SET SCREW
5 13712630	FORR. TANDEJULSPUMPE A2D25 + 504005	FRONT GEAR PUMP
5 13250330	PAKNINGSSET FOR MARZ. PUMPE GR. 2	PACKING SET
6 13776510	SPEED-UP GEAR 1:3 INDV.1 3/8X1 3/8"	SPEED-UP GEAR
7 13250210	PAKNING F. SPEED-UP GEAR/GR.2 PUMPE	GASKET
8 13713510	TANDEJULSPUMPE 2D25/2D25 GR. 2	GEAR PUMP
9 504005	SET MELLEMKOBLINGER F/TANDEJ.PUMPE	SET INTERMEDIATE COUPLI
9 13315346	O-RING Ø46.0 X 2.0 MM	O-RING
10 14256900	UNBRACO MC 8 X 30 MM	UNBRACO SCREW
11 14039700	MASKINBOLT GROV M6 X 35 MM	BOLT
12 14410200	MØTRIK M6	NUT
13 13712530	BAG. TANDEJULSPUMPE P2D25 + 504005	REAR GEAR PUMP
13 13250330	PAKNINGSSET FOR MARZ. PUMPE GR. 2	PACKING SET
14 13776599	MANGENOTSBØSNING Ø25.22/Ø14.6X22 MM	SPLINE BUSH
		BESCHLAG F/GETRIEBE
		FEDERSCHEIBE
		SETZSCHRAUBE
		SETZSCHRAUBE
		VORD. ZAHNRADPUMPE
		DICHTSATZ
		BESCHLEUNIGUNGSGETRIEBE
		DICHTUNG
		ZAHNRADPUMPE
		SATZ ZWISCHENKUPPLUNG
		O-RING
		UNBRACOSCHRAUBE
		BOLZEN
		MUTTER
		HINT. ZAHNRADPUMPE
		DICHTSATZ
		ANSCHLUSSBUCHSE



MIISA T85

MIISA K85



MIISA-T85 / MIISA-K85 RESERVEDELSLISTE MED TILBEHØR
MIISA-T85 / MIISA-K85 SPARE PARTS LIST WITH ACCESSORIES
MIISA-T85 / MIIS-K85 ERSATZTEILLISTE MIT ZUBEHOER

1994

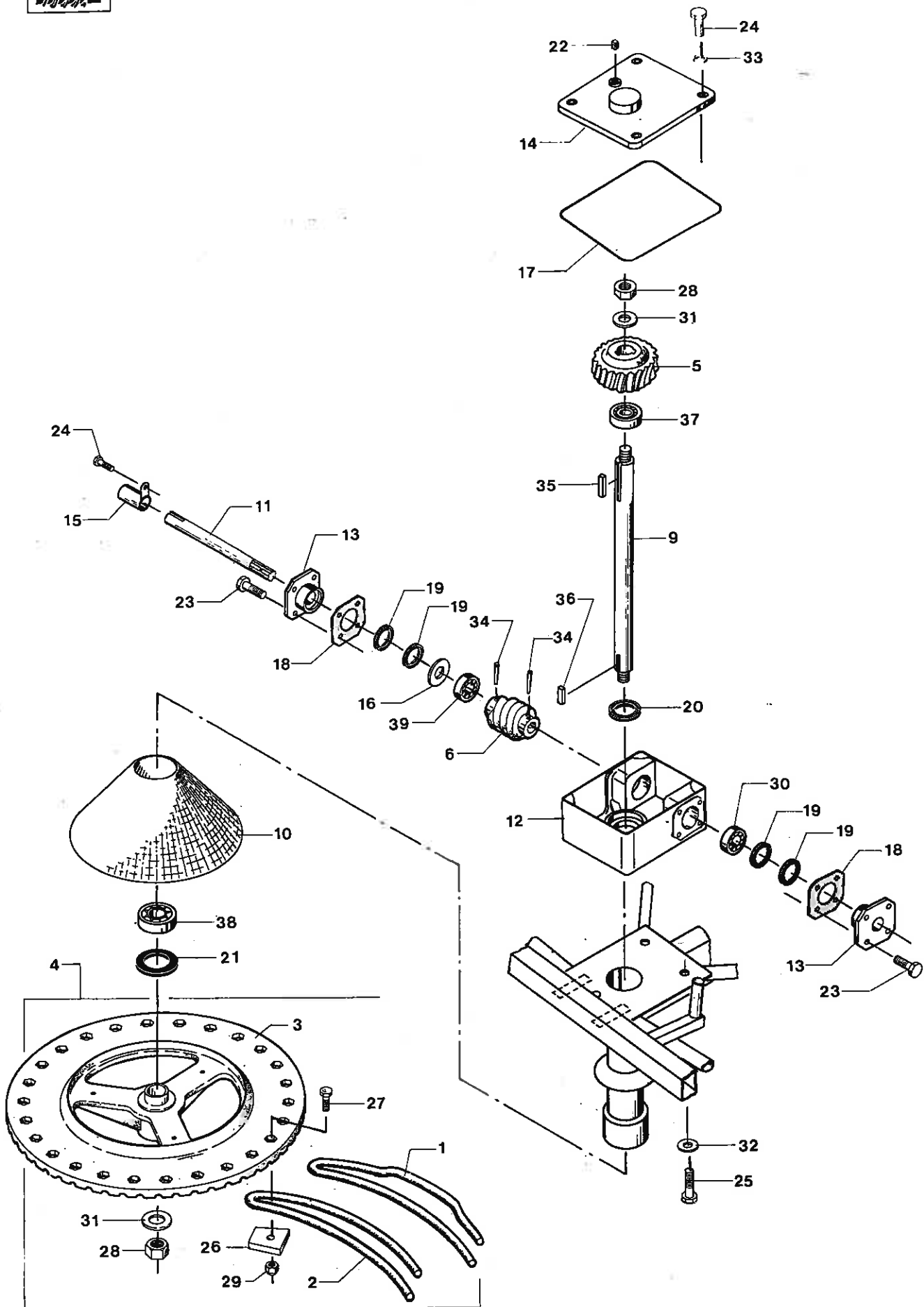
Gear + pumpe f/egen olieforsyn Gear + pump f/cwn oil system Getriebe + Pumpe Eigene Olvers

1 13776100 GEAR F/TANDHJULSPUMPE INDV. 1:3.1 GEAR F. GEAR PUMP GETRIEBE F/ZAHNRADPUMPE
2 13250200 PAKNING F. GR.3 PUMPE SEAL F. PUMP DICHTUNG F. PUMPE
3 13776001 MANGENOTSBØSNING Ø34.5/Ø19 X 26 MM SPLINE BUSH ANSCHLUSSBUCHSE
4 13712640 TANDHJULSPUMPE 3D40 GR. 3 GEAR PUMP ZAHNRADPUMPE
5 14087800 SETSKRUE GROV M10 X 40 MM SET SCREW SETZSCHRAUBE



MIISA T85

MIISA K85

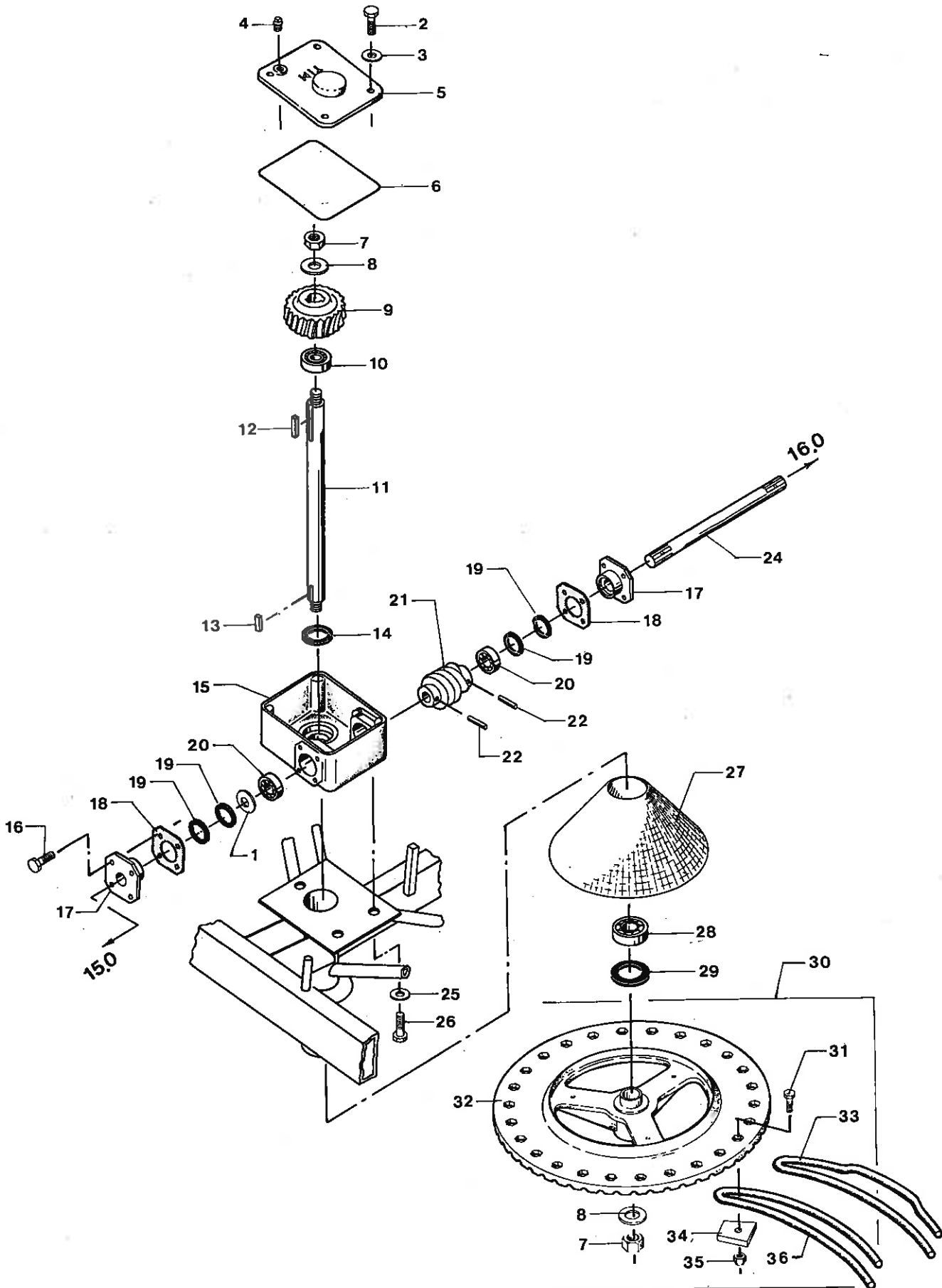


	Forreste grenhjul	Front spider	Vorderes Siebrad	
1	432768	DOBBELT LEDGREN Ø19 X 1000 MM	DOUBLE TINE	DOPPELE ZINKE
2	477426	DOBBELT MEDBRINGERGREN Ø19 X 970 MM	DOUBLE CRANK TINE	DOPP. MITNEMERZINKE
3	419220	GRENHJULSPLADE M/NAV	SPIDER PLATE W/HUB	SIEBRADPLATTE M/NABE
4	477472	GRENHJUL KPL.Ø19 9/477426 17/432768	SPIDER CPL.	SIEBRAD KPL.
5	470402	SNEKKEHJUL 3-LØBET HØJRE Ø43 HUL	WORM WHEEL 3-THR. RH	SCHNECKENRAD 3-GEW. R.
6	470469	SNEKKE 3-LØBET HØJRE Ø35 UDB.	WORM 3-THR. RH	SCHNECKE 3-GEW. R.
9	491140	GEARKASSEAKSEL Ø40 X 632 MM	GEAR SHAFT	GETRIEBEWELLE
10	491186	KEGLESTUB F. GRENHJUL	TRUNCATED CONE F/SPIDER	KEGELSTUMPF F/SIEBRAD
11	477163	SNEKKEAKSEL F. PASF. Ø35 X 385 MM	WORM SHAFT	SCHNEKENWELLE
12	492904	GEARKASSEHUS STOR	GEARBOX HOUSING BIG	GETRIEBEGEHÄUSE GROSS
12	12345225	GEAROLIE SHELL OMALA 800, 2,5 LITER	GEAR OIL	GETRIEBEOEL
12	12345250	GEAROLIE SHELL OMALA 800, 5 LITER	GEAR OIL	GETRIEBEOEL
13	492905	ÅBENT ENDESTYKKE F/GEARKASSE (ALM.)	GEAR-END PIECE (R.DR.)	ENDST.F/GETRIEBE (HUBR.)
14	611201	GEARKASSELÅG	GEARBOX COVER	DECKEL F/GETRIEBE
15	700006	BESKYTTELSERØR	GUARD PIPE	SCHUTZROHR
16	14481910	SPEC. SKIVE 78 X 60 X 1 MM	SPECIAL WASHER	SPEZIALSCHEIBE
17	13225000	PAKNING F/GEARKASSELÅG 210 X 256 MM	SEAL F/GEARBOX COVER	DICHTUNG F/GETR.-DECKEL
18	13251500	PAPIRSPAKNING	PAPER SEAL	PAPIERDICHTUNG
19	13328000	SIMMERRING 35 X 62 X 10 MM	OIL SEAL	OELFANGRING
20	13330000	SIMMERRING 40 X 60 X 10 MM	OIL SEAL	OELFANGRING
21	13332502	SIMMERRING 50 X 80 X 10 MM	OIL SEAL	OELFANGRING
22	13430300	HYDR. RØRPROP UDEN RAND 1/2" BSP	HYDR. PIPE PLUG WO/BRIM	HYDR. ROHRPROPF. O/RAND
23	14087500	SÆTSKRUE GROV M10 X 25 MM	SET SCREW	SETZSCHRAUBE
24	14087600	SÆTSKRUE GROV M10 X 30 MM	SET SCREW	SETZSCHRAUBE
25	14089600	SÆTSKRUE GROV M12 X 25 MM	SET SCREW	SETZSCHRAUBE
26	432764	SPENDEPLADE	CLAMP PLATE	SPANNPLATTE
27	14392010	SPEC. BOLT SORT MF10 X 1 X 41 MM	SPEC. BOLT	SPEZ. BOLZEN
28	14406110	MØTRIK WG 1"	NUT	MUTTER
29	14431000	LÅSEMØTRIK M16	LOCK NUT	GEGENMUTTER
30	15125800	VINKELKONTAKTLEJE ENRÆK. 7307	RIGHT-ANGLE BEARING 1-R	WINKELKONTAKTLAGER 1-R.
31	14453500	SVER SKIVE 1"	WASHER	SCHLEIBE
32	14462700	CENTERFJEDERSKIVE M12	SPRING WASHER	FEDERSCHLEIBE
33	14470500	KOBBERSKIVE 19 X 10 X 1.5 MM	COPPER WASHER	KUPFERSCHLEIBE
34	14581800	RØRSPENDESTIFT Ø13 X 55 MM	DOWEL	ROHRSPANNSTIFT
35	14611500	PASFEDER 10 X 10 X 47 MM	KEY	PASSFEDER
36	14617900	DRIVKILE 10 X 10 X 90 MM	LAUNCHING WEDGE	TRIEBKLEIL
37	15112200	SPØRKUGLELEJE ENRÆK. 6208	STEP BALL BEARING 1-R.	SPØRKUGELLAGER 1-REIH.
38	15112400	SPØRKUGLELEJE ENRÆK. 6208-2RS	STEP BALL BEARING 1-R.	SPØRKUGELLAGER 1-REIH.
39	15113100	SPØRKUGLELEJE ENRÆK. 6307	STEP BALL BEARING 1-R.	SPØRKUGELLAGER 1-REIH.



MIISA T85

MIISA K85

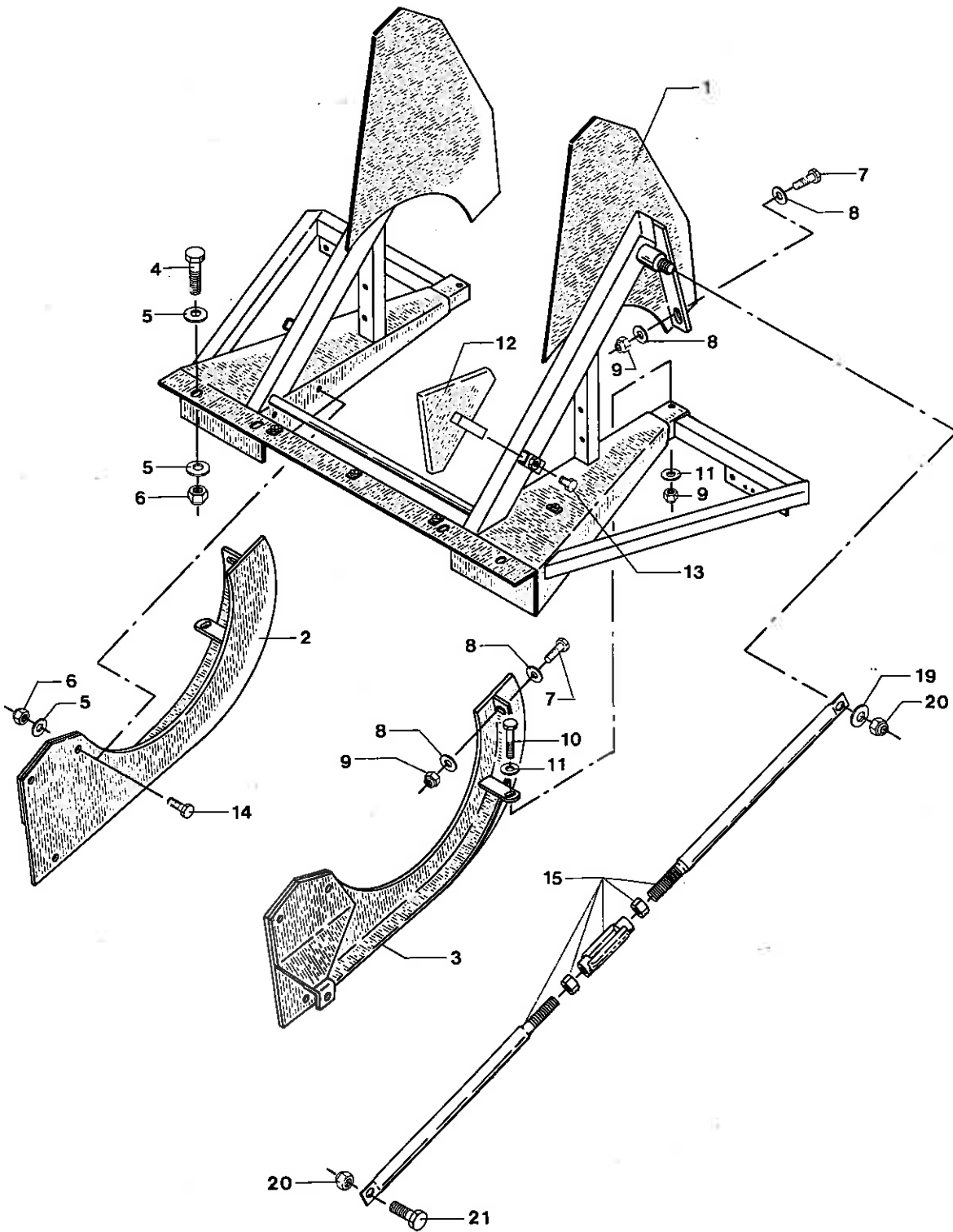


Bageste grenhjul	Rear spider	Hinteres Siebrad
1 14481910	SPEC. SKIVE 78 X 60 X 1 MM	SPECIAL WASHER
2 14087600	SÆTSKRUE GROV M10 X 30 MM	SET SCREW
3 14470500	KOBBERSKIVE 19 X 10 X 1.5 MM	COPPER WASHER
4 13430300	HYDR. RØRPROP UDEN RAND 1/2" BSP	HYDR. PIPE PLUG WO/BRIM
5 611201	GEARKASSELÅG	GEARBOX COVER
6 13225000	PAKNING F/GEARKASSELÅG 210 X 256 MM	SEAL F/GEARBOX COVER
7 14406110	MØTRIK WG 1"	NUT
8 14453500	SVÆR SKIVE 1"	WASHER
9 471392	SNEKKEHJUL 2-LØBET HØJRE	WORM WHEEL 2 THREAD RH
10 15112200	SPORKUGLELEJE ENREK. 6208	STEP BALL BEARING 1-R.
11 411226	GEARKASSEAKSEL Ø40 X 695 MM	GEAR SHAFT
12 14611500	PASSFEDER 10 X 10 X 47 MM	KEY
13 14617900	DRIVKILE 10 X 10 X 90 MM	LAUNCHING WEDGE
14 13330000	SIMMERRING 40 X 60 X 10 MM	OIL SEAL
15 492904	GEARKASSEHUS STOR	GEARBOX HOUSING BIG
15 12345225	GEAROLIE SHELL OMALA 800, 2,5 LITER	GEAR OIL
15 12345250	GEAROLIE SHELL OMALA 800, 5 LITER	GEAR OIL
16 14087500	SÆTSKRUE GROV M10 X 25 MM	SET SCREW
17 732443	ENDESTYKKE F/GEARKASSE (HOLL. BAG.)	GEARB.END COVER (DUTCH)
18 13251500	PAPIRSPAKNING	PAPER SEAL
19 13328000	SIMMERRING 35 X 62 X 10 MM	OIL SEAL
20 15113100	SPORKUGLELEJE ENREK. 6307	STEP BALL BEARING 1-R.
21 470472	SNEKKE 2-LØBET HØJRE Ø35	WORM 2-THR. RH
22 14581800	RØRSPENDESTIFT Ø13 X 55 MM	DOWEL
24 491233	SNEKKEAKSEL Ø35 X 380 MM	WORM SHAFT
25 14462700	CENTERFJEDERSKIVE M12	SPRING WASHER
26 14089600	SÆTSKRUE GROV M12 X 25 MM	SET SCREW
27 491186	KEGLESTUB F. GRENHJUL	TRUNCATED CONE F/SPIDER
28 15112400	SPORKUGLELEJE ENREK. 6208-2RS	STEP BALL BEARING 1-R.
29 13332502	SIMMERRING 50 X 80 10 MM	OIL SEAL
30 477472	GRENHJUL KPL.Ø19 9/477426 17/432768	SPIDER CPL.
31 14092600	SÆTSKRUE GROV M16 X 60 MM	SET SCREW
32 419220	GRENHJULSPLADE M/NAV	SPIDER PLATE W/HUB
33 432768	DOBBELT LEDGREN Ø19 X 1000 MM	DOUBLE TINE
34 477426	DOBBELT MEDBRINGERGREN Ø19 X 970 MM	DOUBLE CRANK TINE
35 14430100	LÅSEMØTRIK M6	LOCK NUT
		SPEZIALSCHEIBE
		SETZSCHRAUBE
		KUPFERSCHEIBE
		HYDR. ROHRPROPF. O/RAND
		DECKEL F/GETRIEBE
		DICHTUNG F/GETR.-DECKEL
		MUTTER
		SCHIEBE
		SCHNECKENRAD 2-GEW. R.
		SPURKUGELLAGER 1-REIH.
		GETRIEBEWELLE
		PASSFEDER
		TRIEBKEL
		OELFANGRING
		GETRIEBEGEHAEUSE GROSS
		GETRIEBEOEL
		GETRIEBEOEL
		SETZSCHRAUBE
		ENDST.F/GETRIEBE (HOLL)
		PAPIERDICHTUNG
		OELFANGRING
		SPURKUGELLAGER 1-REIH.
		SCHNECKE 2-GEW. R.
		ROHRSPANNSTIFT
		SCHNECKENWELLE
		FEDERSCHIEBE
		SETZSCHRAUBE
		KEGELSTUMPF F/SIEBRAD
		SPURKUGELLAGER 1-REIH.
		OELFANGRING
		SIEBRAD KPL.
		SETZSCHRAUBE
		SIEBRADPLATTE M/NABE
		DOPPELE ZINKE
		DOPP. MITNEMERZINKE
		GEGENMUTTER



MIISA T85

MIISA K85



Fast ramme, holl. bagende

Fixed elevator frame

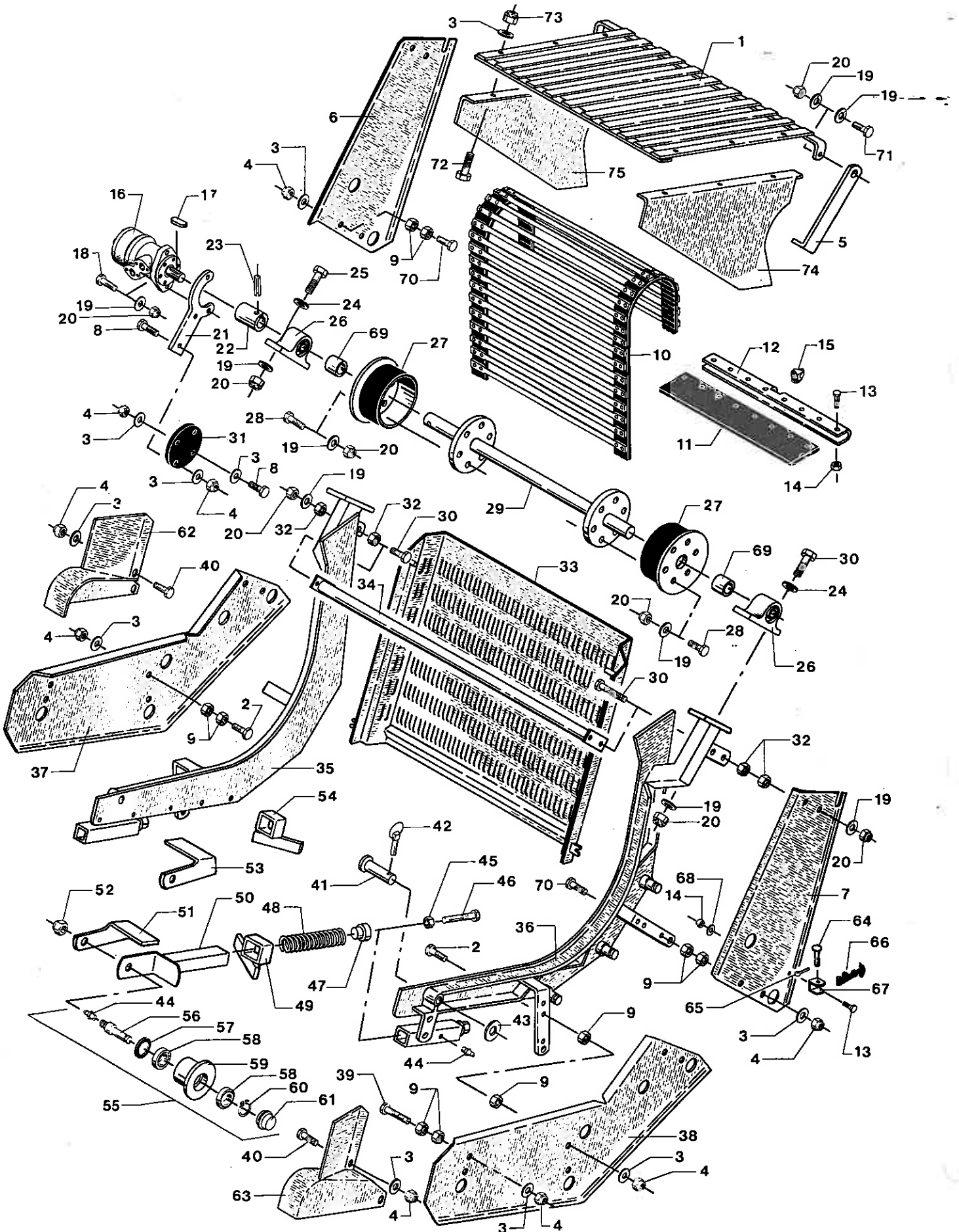
Fester Elevatorrahmen

1 444661	RAMME F. ELEVATOR	FRAME F. ELEVATOR	RAHMEN F. ELEVATOR
2 444654	H. NEDERSTE SIDEPLADE	RH LOW SIDE PLATE	R. UNTERE SEITENPLATTE
3 444655	V. NEDERSTE SIDEPLADE	LH LOW SIDE PLATE	L. UNTERE SEITENPLATTE
4 14046800	MASKINBOLT GROV M12 X 100 MM	BOLT	BOLZEN
5 14440500	SVÆR SKIVE 13 X 24 X 2.5 MM	WASHER	SCHEIBE
6 14430700	LÅSEMØTRIK M12	LOCK NUT	GEGENMUTTER
7 14087600	SÆTSKRUE GROV M10 X 30 MM	SET SCREW	SETZSCHRAUBE
8 14444300	SKÆRMSKIVE 3/8"	WASHER	SCHEIBE
9 14430500	LÅSEMØTRIK M10	LOCK NUT	GEGENMUTTER
10 14044700	MASKINBOLT GROV M10 X 75 MM	BOLT	BOLZEN
11 14440400	SVÆR SKIVE 10.5 X 21 X 2 MM	WASHER	SCHEIBE
12 444672	SKÆRMPLADE	GUARD PLATE	SCHIRMPLATTE
13 14159700	TAPSÆTSKRUE GROV M10 X 20 MM	STUD SET SCREW	ZAPFSETZSCHRAUBE
14 14089800	SÆTSKRUE GROV M12 X 35 MM	SET SCREW	SETZSCHRAUBE
15 444669	JUSTERBAR ELEVATORSTØTTE	ADJUSTAB. ELEV. SUPPORT	EINSTELLB. ELEV.-STÜTZE
19 14440800	SVÆR SKIVE 21 X 37 X 3 MM	WASHER	SCHEIBE
20 14431400	LÅSEMØTRIK M20	LOCK NUT	GEGENMUTTER
21 14094400	SÆTSKRUE GROV M20 X 40 MM	SET SCREW	SETZSCHRAUBE



MIISA T85

MIISA K85



Bevægelig rensébånd

Movable cleaning belt

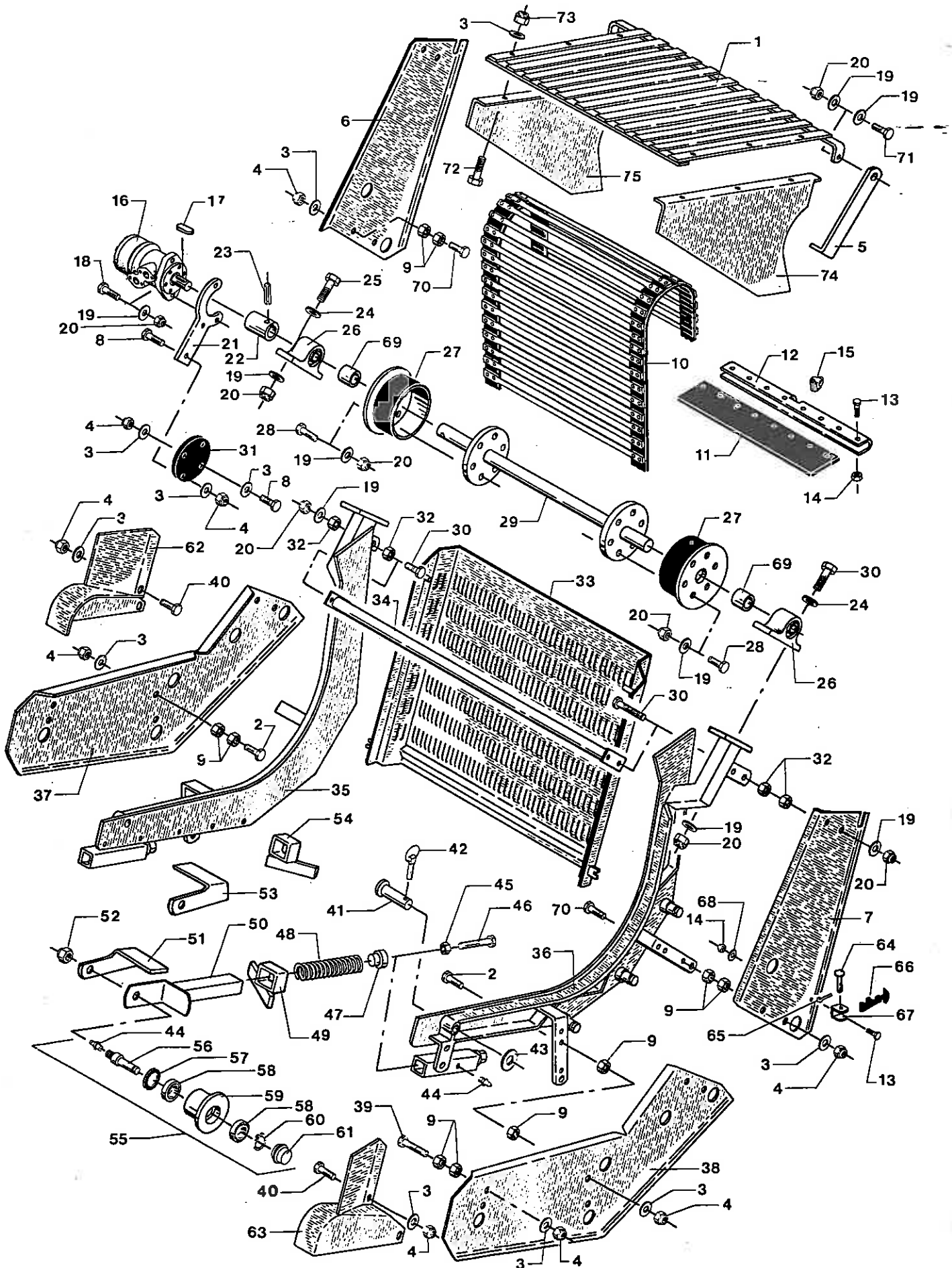
Bewegl. Reinigungsband

1 445248	GITTER OVER BÅND	GRATE F/BELT	GITTER F/BAND
2 14087700	SÆTSKRUE GROV M10 X 35 MM	SET SCREW	SETZSCHRAUBE
3 14440400	SVÆR SKIVE 10.5 X 21 X 2 MM	WASHER	SCHLEIBE
4 14430500	LÅSEMØTRIK M10	LOCK NUT	GEGENMUTTER
5 445105	HOLDER F/BEVÆGELIGT GITTER	HOLDER F/MOVABLE GRATE	HALTER F/BEWEGL. GITTER
6 445121	H. ØVERSTE SIDESKÆRM	RH TOP SIDE GUARD	R. OBERER SEITENSCHIRM
7 445120	V. ØVERSTE SIDESKÆRM	LH TOP SIDE GUARD	L. OBERER SEITENSCHIRM
8 14087900	SÆTSKRUE GROV M10 X 45 MM	SET SCREW	SETZSCHRAUBE
9 14410600	MØTRIK M10	NUT	MUTTER
10 17819180	GUMMIKÆDE 900 X 5250 MM	RUBBER CHAIN	GUMMIKETTE
10 502259	REP. SÆT BÅND, BR. 900 MM	REP. KIT F/BELT	REPARATURSATZ F/BAND
11 2380011	GUMMISKÆRM 714 X 110 X 10 MM	RUBBER GUARD	GUMMISCHIRM
12 445166	HOLDEBESLAG FOR GUMMILAP 2X100X714	BRACKET F. RUBBER LAP	HALTBESCHL. F/GUMMILAP
13 14083900	SÆTSKRUE GROV M6 X 20 MM	SET SCREW	SETZSCHRAUBE
14 14430100	LÅSEMØTRIK M6	LOCK NUT	GEGENMUTTER
15 14847300	WIRELÅS FZB 7/16"	WIRE LOCK	DRAHTSEILSCHLOSS
15 14430300	LÅSEMØTRIK M8	LOCK NUT	GEGENMUTTER
16 13718700	OLIE MOTOR OMR 160	OIL MOTOR	OELMOTOR
16 13719900	PAKNINGSSÆT ALLE OMR	PACKING SET	DICHTSATZ
17 14607400	PASFEDER 8 X 7 X 32 MM	KEY	PASSFEDER
18 14090000	SÆTSKRUE GROV M12 X 45 MM	SET SCREW	SETZSCHRAUBE
19 14440500	SVÆR SKIVE 13 X 24 X 2.5 MM	WASHER	SCHLEIBE
20 14430700	LÅSEMØTRIK M12	LOCK NUT	GEGENMUTTER
21 445001	GAFFELBESLAG F. HYDR. MOTOR	CLEVIS FIT. F/OIL MOTOR	GABELBESCHL.F/HYD.MOTOR
22 444894	BØSNING F. HYDR. MOTOR	BUSH F. OIL MOTOR	BUCHSE F. OELMOTOR
23 14580700	RØRSPENDESTIFT Ø12 X 50 MM	DOWEL	ROHRSPANNSTIFT
24 14453000	SVÆR SKIVE 1/2"	WASHER	SCHLEIBE
25 14042600	MASKINBOLT GROV M8 X 50 MM	BOLT	BOLZEN
26 15106100	LEJEHUS F. STÅLEJE SY 507M	PEDEST. BEARING HOUSING	GEHÄUSE F/STEHLAGER
26 15108001	LEJE F.FLANGE- OG STÅLEJE - SKF 207	BEARING F/FLANGE+PED.B.	LAGER F/FL.+STEHLAGER
26 15168901	STÅLEJE SY35TL SPEC. PAKNING	PEDESTAL BEAR. SPC.SEAL	STEHLAGER SPEZ.DICHT
27 471660	TOPRULLE M/BELEGNING	TOP ROLL W/COATING	OBERROLLE M/VERKLEIDUNG
28 14089900	SÆTSKRUE GROV M12 X 40 MM	SET SCREW	SETZSCHRAUBE
29 444694	ØVERSTE BAGESTE AKSEL	TOP REAR SHAFT	OBERE HINTERWELLE
30 14046000	MASKINBOLT GROV M12 X 50 MM	BOLT	BOLZEN
31 471676	KOHLINGSSKIVE	CLUTCH DISK	KUPPLUNGSSCHLEIBE
32 14410700	MØTRIK M12	NUT	MUTTER
33 444727	BAGSKÆRM KPL. F/ELEVATOR	REAR GUARD CPL F/ELEV.	HINTERSCHIRM KPL F/ELE.
34 444677	TVÆRSTYKKE	CROSS PIECE	QUERSTÜCK
35 444722	H. SIDEPLADE F/BEVÆGELIG ELEVATOR	RH SIDE PL./PIVOT. ELE.	R SEITENPL./SCHWENKB.EL
36 444721	V. SIDEPLADE F/BEVÆGELIG ELEVATOR	LH SIDE PL./PIVOT. ELE.	L SEITENPL./SCHWENKB.EL
37 445131	H. UNDERSTE SIDESKÆRM	RH LOW SIDE GUARD	R. UNTERER SEITENSCHIRM
38 445130	V. UNDERSTE SIDESKÆRM	LH LOW SIDE GUARD	L. UNTERER SEITENSCHIRM
39 14089000	SÆTSKRUE GROV M10 X 120 MM	SET SCREW	SETZSCHRAUBE
40 14087600	SÆTSKRUE GROV M10 X 30 MM	SET SCREW	SETZSCHRAUBE
41 500149	NAGLE Ø19 X 122 MM	PIN	NAGEL
42 14538700	TRAKTORSPLIT Ø8 MM	LINCH PIN	SICHERUNGSSPLINT
43 443567	RONDEL Ø50/Ø21 X 6 MM	DISC	RUNDELL
44 13841000	SMØRENIPPEL LIGE MF8 X 1 MM	GREASE NIPPLE STRAIGHT	SCHMIERNIPPEL GERADE
45 14411100	MØTRIK M16	NUT	MUTTER
46 14093705	SÆTSKRUE GROV M16 X 170 MM	SET SCREW	SETZSCHRAUBE
47 444908	FJEDERBØSNING Ø30/18 X 30 MM	SPRING BUSH	FEDERBUCHSE
48 14776325	TRYKFJEDER Ø6.0 X Ø30 X 250 MM	COMPRESSION SPRING	DRUCK FEDER



MIISA T85

MIISA K85

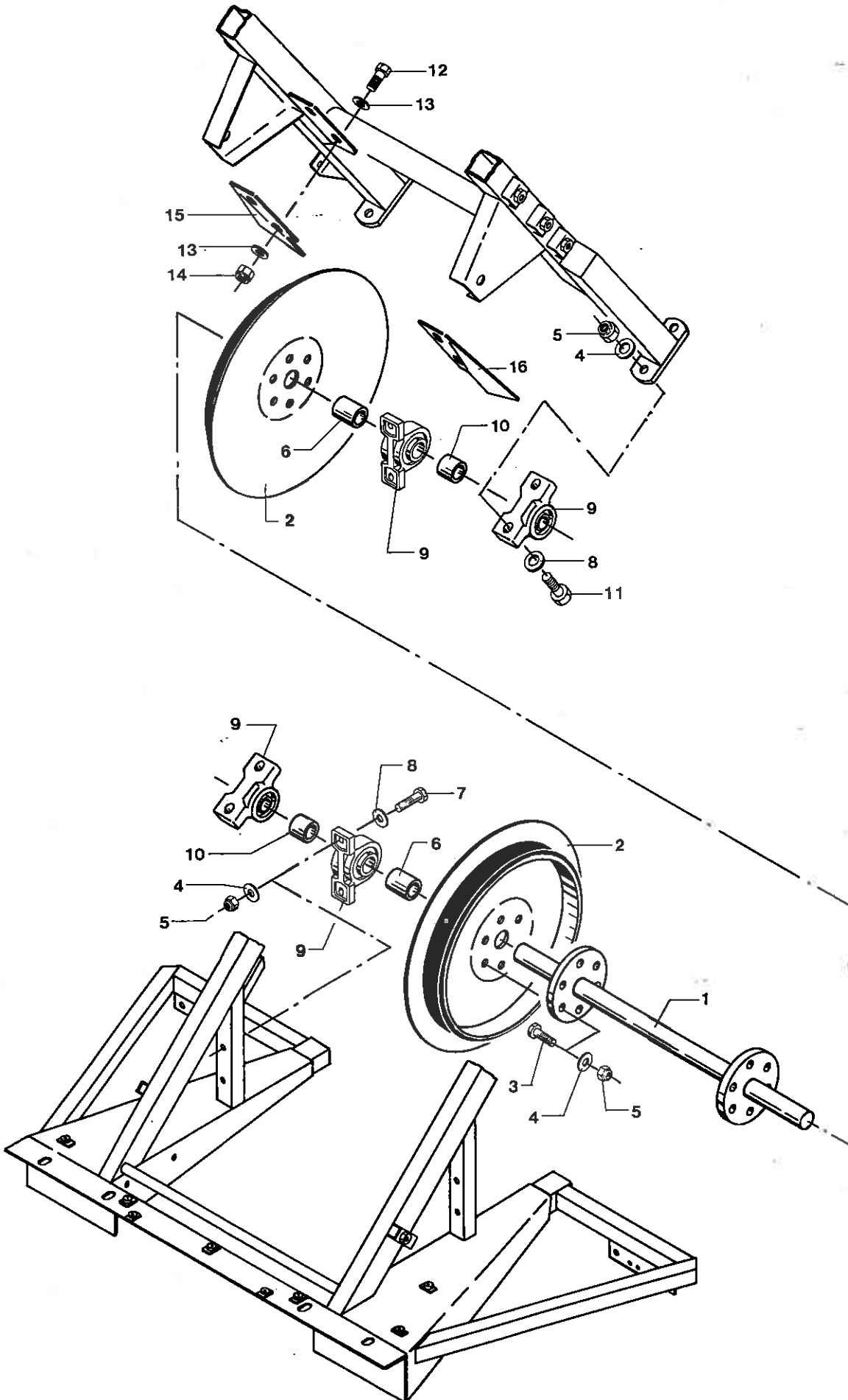


49 445160	STENUDKASTER V.	STONE EJECTOR LH	STEINAUSWERFER L.
50 444885	INDERRØR I BÅNDSTRAMMER	INNER PIPE I/BELT TENS.	INW. ROHR I/BANDSPANNER
51 444713	AFSTRYGER V.	SCRAPER LH	ABSTREIFER L.
52 14431400	LÅSEMØTRIK M20	LOCK NUT	GEGENMUTTER
53 444712	AFSTRYGER H.	SCRAPER RH	ABSTREIFER R.
54 445161	STENUDKASTER H.	STONE EJECTOR RH	STEINAUSWERFER R.
55 445056	BUNDRULLE	BOTTOM ROLLER	BODENROLLE
56 491718	AKSEL F. BUNDRULLE Ø30 X 120 MM	BOTTOM ROLLER SHAFT	WELLE F/BODENROLLE
57 13326500	SIMMERRING 30 X 52 X 10 MM	OIL SEAL	OELFANGRING
58 15111600	SPØRKUGLELEJE ENRÆK. 6205	STEP BALL BEARING 1-R.	SPURKUGELLAGER 1-REIH.
59 430000	RULLE M/GUMMIBELÆGNING	ROLLER W/RUBBER COATING	ROLLE M/GUMMIVERKLEID.
60 14642500	SEEGERRING UDV. Ø25 MM	CIRCLIP	SICHERUNGSRING
61 13272013	NAVKAPSEL	HUB CAP	NABKAPSEL
62 445193	SKERM HØJRE	GUARD RH	SCHIRM R.
63 445194	SKERM VENSTRE	GUARD LH	SCHIRM L.
64 14510300	NITTE RUNDH. Ø4.6 X 30 MM	RIVET SNAPHEAD	NIET SCHELLKOPF
65 14521000	JERNSPLIT Ø2 X 12 MM	SPLIT PIN	EISENSPLINT
66 15312301	GUMMISTROP LGD. 60 MM	RUBBER STRAP	GUMMISTROPP
67 15312302	U-BØJLE	U-CLAMP	U-BÜGEL
68 14440100	SVÆR SKIVE 6.4 X 12.5 X 1.6 MM	WASHER	SCHIEBE
69 444904	AFSTANDBØSNING Ø40 X 2 X 30 MM	DISTANCE BUSH	ABSTANDBUCHSE
70 14087800	SÆTSKRUE GROV M10 X 40 MM	SET SCREW	SETZSCHRAUBE
71 14090000	SÆTSKRUE GROV M12 X 45 MM	SET SCREW	SETZSCHRAUBE
72 14042300	MASKINBOLT GROV M8 X 35 MM	BOLT	BOLZEN
73 14430300	LÅSEMØTRIK M8	LOCK NUT	GEGENMUTTER
74 445109	H. SKERM FOR GITTER	RH GUARD F/GRATE	R. SCHIRM F/GITTER
75 445108	V. SKERM FOR GITTER	LH GUARD F/GRATE	L. SCHIRM F/GITTER



MIISA T85

MIISA K85



Omløbshjul for elevatororbånd

Turn wheel f/elev. belt

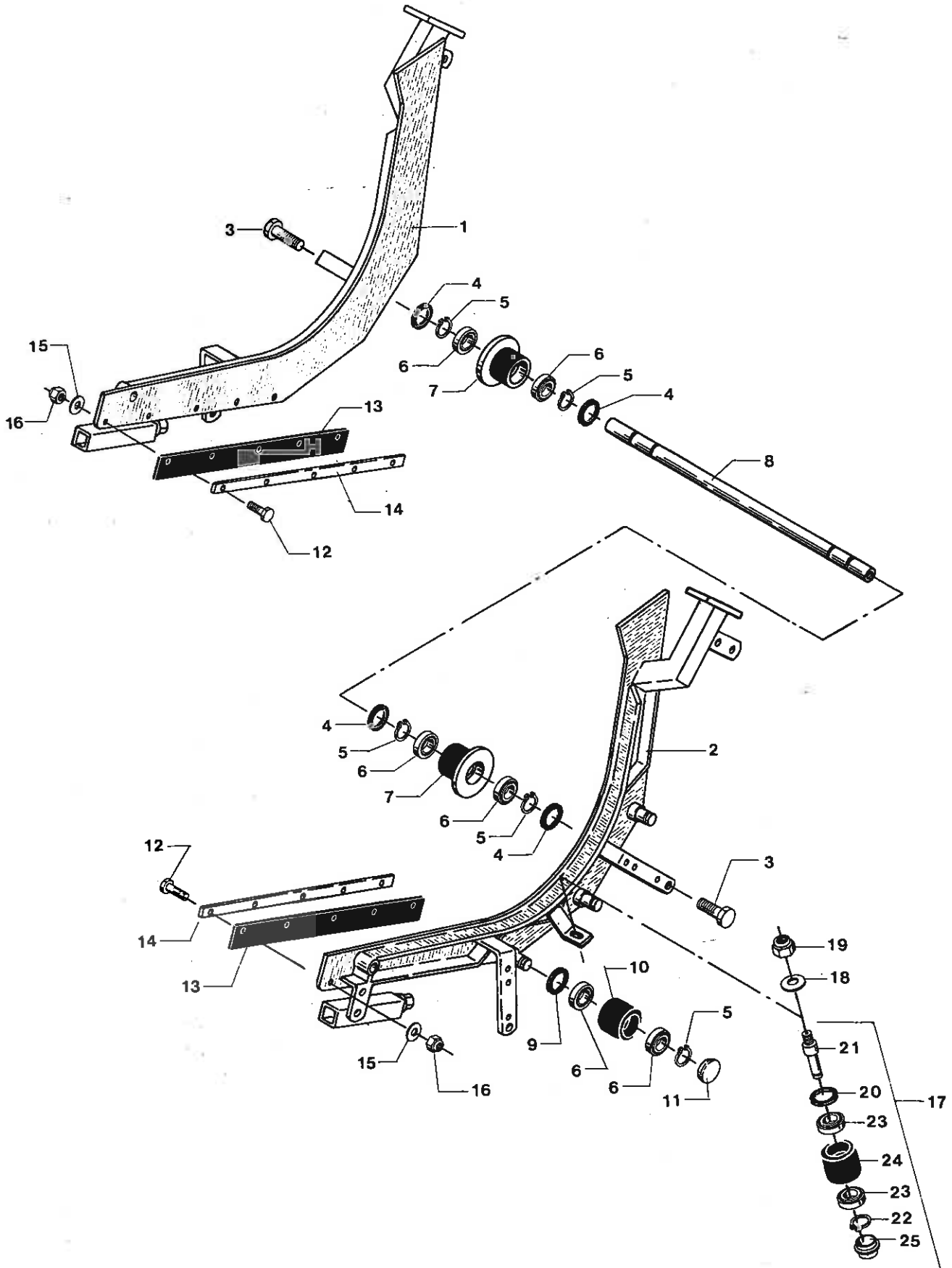
Umlaufrad f/Elev.-band

1 445179	BAGESTE AKSEL Ø40 X 1025 MM	REAR SHAFT	HINTERWELLE
2 444697	DRIVHJUL	DRIVE WHEEL	TRIEBRAD
3 14089700	SÆTSKRUE GROV M12 X 30 MM	SET SCREW	SETZSCHRAUBE
4 14440500	SVÆR SKIVE 13 X 24 X 2.5 MM	WASHER	SCHIEBE
5 14430700	LÅSEMØTRIK M12	LOCK NUT	GEGENMUTTER
6 444902	AFSTANDSBØSNING	DISTANCE BUSH	ABSTANDBUCHSE
7 14046700	MASKINBOLT GROV M12 X 90 MM	BOLT	BOLZEN
8 14453000	SVÆR SKIVE 1/2"	WASHER	SCHIEBE
9 15169001	STÅLEJE SY40TL SPEC. PAKNING	PEDESTAL BEAR. SPC.SEAL	STEHLAGER SPEZ.DICHT
9 15106200	LEJEHUS F. STÅLEJE SY 508M	PEDEST. BEARING HOUSING	GEHÄUSE F/STEHLAGER
9 15108101	LEJE F.FLANGE- OG STÅLEJE - SKF 208	BEARING F/FLANGE+PED.B.	LAGER F/FL.+STEHLAGER
10 444905	AFSTANDSBØSNING Ø40 X 2 X 17 MM	DISTANCE BUSH	ABSTANDBUCHSE
11 14046000	MASKINBOLT GROV M12 X 50 MM	BOLT	BOLZEN
12 14087900	SÆTSKRUE GROV M10 X 45 MM	SET SCREW	SETZSCHRAUBE
13 14440400	SVÆR SKIVE 10.5 X 21 X 2 MM	WASHER	SCHIEBE
14 14430500	LÅSEMØTRIK M10	LOCK NUT	GEGENMUTTER
15 445133	AFSTRYGER H.	SCRAPER RH	ABSTREIFER R.
16 445132	AFSTRYGER V.	SCRAPER LH	ABSTREIFER L.



MIISA T85

MIISA K85



Gennemgående aksel f. rensébån

Thr.-going sh. f/c.l.b.

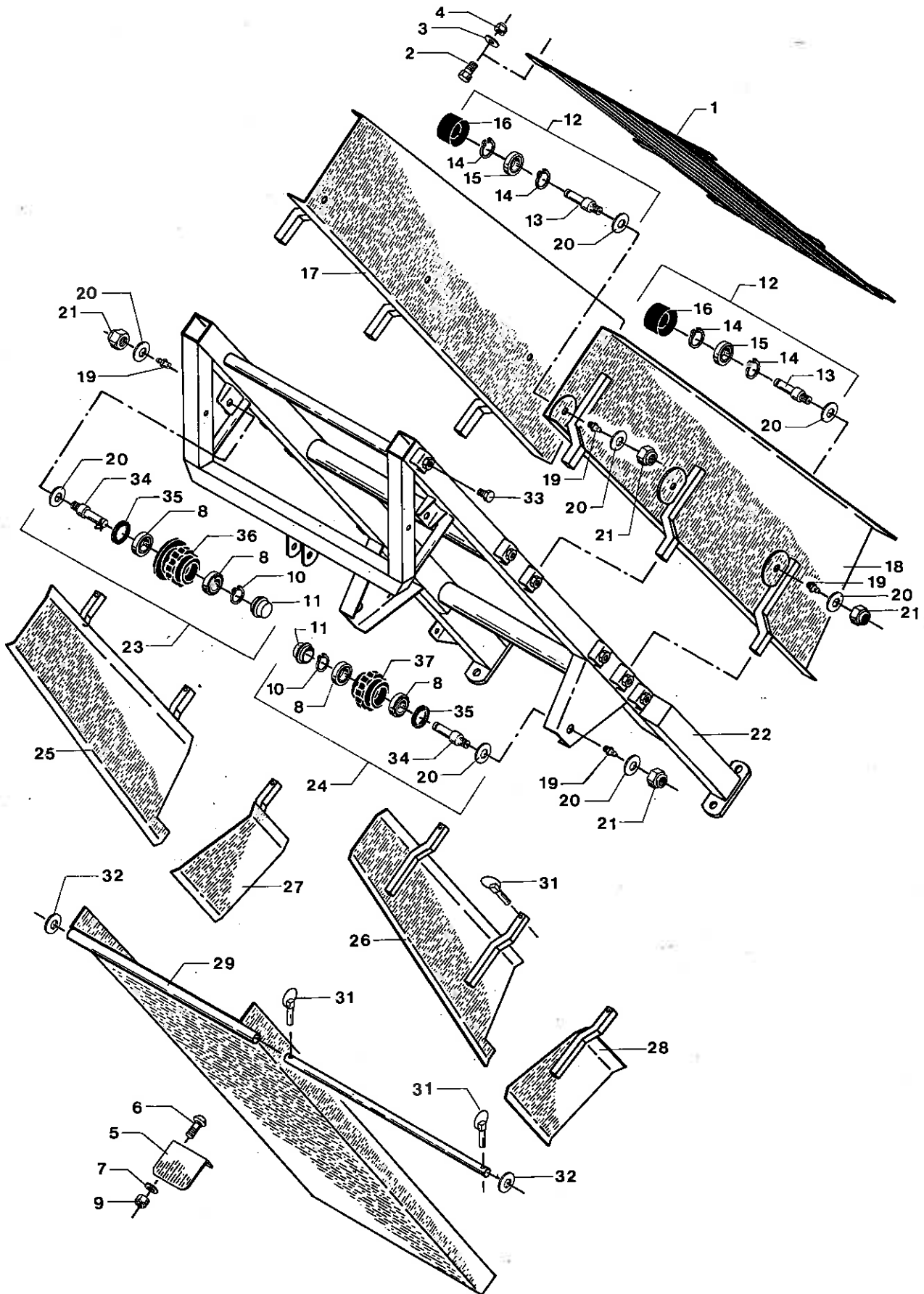
Durchg. Welle f/Rein.-b.

1 444722	H. SIDEPLADE F/BEVÆGELIG ELEVATOR	RH SIDE PL./PIVOT. ELE.	R SEITENPL./SCHWENKB.HL
2 444721	V. SIDEPLADE F/BEVÆGELIG ELEVATOR	LH SIDE PL./PIVOT. ELE.	L SEITENPL./SCHWENKB.EL
3 14092200	SETS KRUE GROV M16 X 40 MM	SET SCREW	SETZSCHRAUBE
4 13323500	SIMMERRING 25 X 52 X 10 MM	OIL SEAL	OELFANGRING
5 14642500	SEEGERRING UDV. Ø25 MM	CIRCLIP	SICHERUNGSRING
6 15112300	SPORKUGLELEJE ENRÆK. 6205-RS	STEP BALL BEARING 1-R.	SPURKUGELLAGER 1-REIH.
7 430000	RULLE M/GUMMIBELÆGNING	ROLLER W/RUBBER COATING	ROLLE M/GUMMIVERKLEID.
8 445195	BAGESTE AKSEL Ø25 X 1090 MM	REAR SHAFT	HINTERWELLE
9 13326400	SIMMERRING 30 X 52 X 8 MM	OIL SEAL	OELFANGRING
10 472511	BÆRERULLE UDEN TENDER	CARR. ROLLER WO/TEETH	TRAGROLLE OHNE ZÄHNE
11 13272013	NAVKAPSEL	HUB CAP	NABKAPSEL
12 14085700	SETS KRUE GROV M8 X 35 MM	SET SCREW	SETZSCHRAUBE
13 2380013	GUMMISKERM 780 X 50 X 10 MM	RUBBER GUARD	GUMMISCHIRM
14 445181	BESLAG F. GUMMI 20 X 5 X 780 MM	CLAMP F/RUBBER	BESCHLAG F/GUMMI
15 14480200	SPEC. SKIVE 25 X 9.5 X 2.0 MM	SPECIAL WASHER	SPEZIALSCHEIBE
16 14430300	LÅSEMØTRIK M8	LOCK NUT	GEGENMUTTER
17 471656	BÆRERULLE U/TENDER KPL.	SUPP. ROLL WO/TEETH CPL	TRAGROLLE O/ZÄHN. KPL
18 14440800	SVÆR SKIVE 21 X 37 X 3 MM	WASHER	SCHIEBE
19 14431400	LÅSEMØTRIK M20	LOCK NUT	GEGENMUTTER
20 13326400	SIMMERRING 30 X 52 X 8 MM	OIL SEAL	OELFANGRING
21 471853	AKSEL F. BÆRERULLE Ø30 X 118 MM	SHAFT F/CARR. ROLLER	WELLE F/TRAGROLLE
22 14642500	SEEGERRING UDV. Ø25 MM	CIRCLIP	SICHERUNGSRING
23 15112300	SPORKUGLELEJE ENRÆK. 6205-RS	STEP BALL BEARING 1-R.	SPURKUGELLAGER 1-REIH.
24 471852	BÆRERULLE UDEN TENDER	CARR. ROLLER WO/TEETH	TRAGROLLE OHNE ZÄHNE
25 13272013	NAVKAPSEL	HUB CAP	NABKAPSEL



MIISA T85

MIISA K85

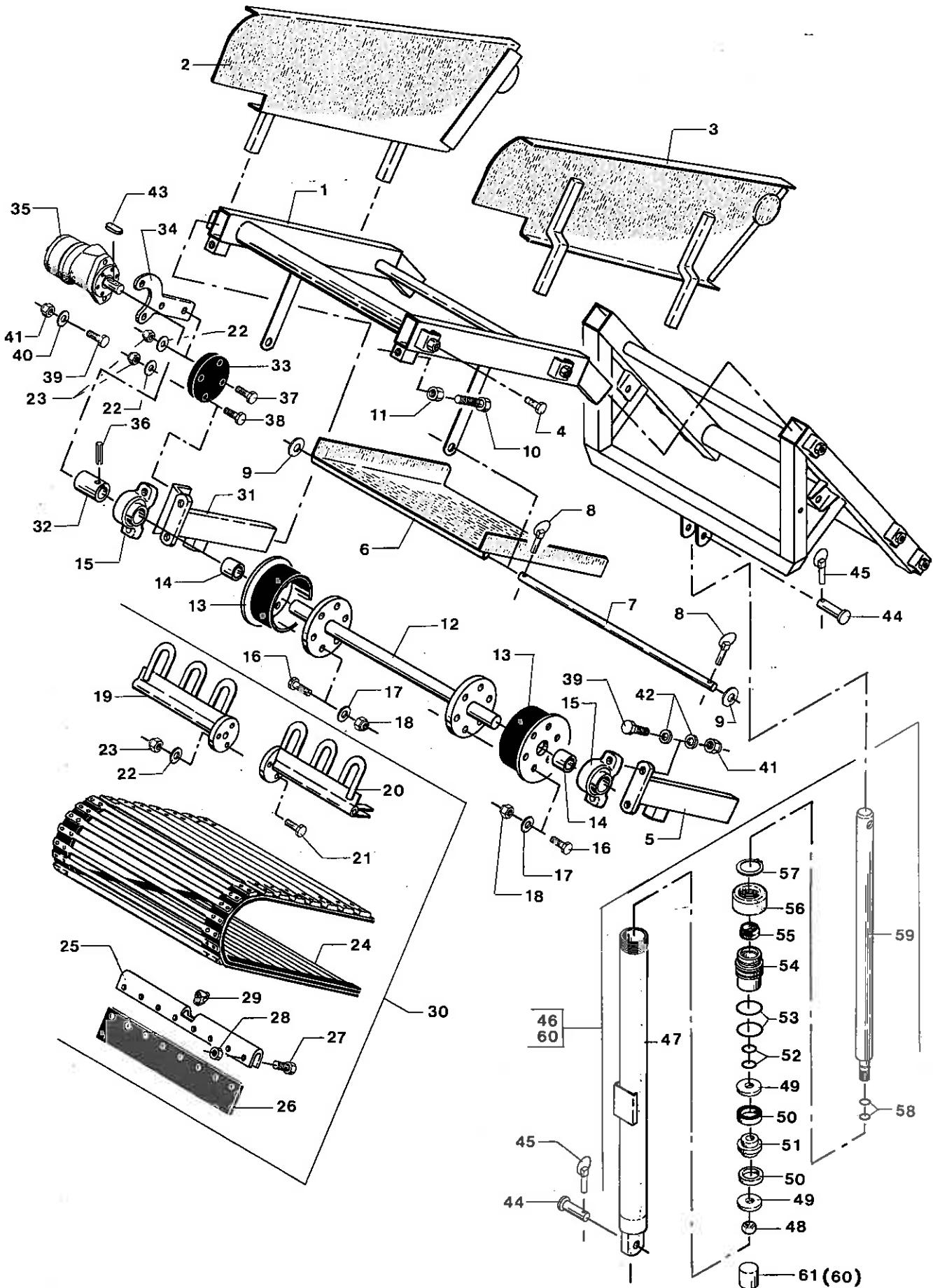


Bev. elevatorramme	Movable el.frame	Bew. El.-rahmen	
1 444659	GITTER OVER ELEVATOR	GRATE OVER ELEVATOR	GITTER ÜBER ELEVATOR
2 14089700	SETS KRUE GROV M12 X 30 MM	SET SCREW	SETZSCHRAUBE
3 14440500	SVÆR SKIVE 13 X 24 X 2.5 MM	WASHER	SCHEIBE
4 14430700	LÅSEMØTRIK M12	LOCK NUT	GEGENMUTTER
5 477448	SKÆRM FOR VENTILBLOCK	GUARD FOR VALVE BLOCK	SCHIRM F. VALVEBLOCK
6 14323700	BREDEBOLT M10 X 25 MM	CARRIAGE BOLT	BOLZEN
7 14430500	LÅSEMØTRIK M10	LOCK NUT	GEGENMUTTER
8 15112300	SPORKUGLELEJE ENRÆK. 6205-RS	STEP BALL BEARING 1-R.	SPURKUGELLAGER 1-REIH.
9 14440400	SVÆR SKIVE 10.5 X 21 X 2 MM	WASHER	SCHEIBE
10 14642500	SEEGERRING UD. Ø25 MM	CIRCLIP	SICHERUNGSRING
11 13272013	NAVKAPSEL	HUB CAP	NABKAPSEL
12 491443	BÆRERULLE KPL.	CARRYING ROLLER CPL.	TRAGROLLE KPL.
13 491700	AKSEL F. BÆRERULLE Ø29.99 X 105 MM	SHAFT F/CARRYING ROLLER	WELLE F/TRAGROLLE
14 14643000	SEEGERRING UD. Ø30 MM	CIRCLIP	SICHERUNGSRING
15 15112900	SPORKUGLELEJE ENRÆK. 6306-RS	STEP BALL BEARING 1-R.	SPURKUGELLAGER 1-REIH.
16 2380400	BÆRERULLE F. GUMMIKÆDE	SUP. ROLL F/RUB.CHAIN	TRAGROLLE F/GUMMIKETTE
17 444686	H. SIDEPLADE F. ELEVATOR	RH SIDE PLATE F. ELEV.	R. SEITENPLATTE F. ELE.
18 444685	V. SIDEPLADE F. ELEVATOR	LH SIDE PLATE F. ELEV.	L. SEITENPLATTE F. ELE.
19 13841000	SMØRENIPPEL LIGE MØ8 X 1 MM	GREASE NIPPLE STRAIGHT	SCHMIERNIPPEL GERADE
20 443567	RONDEL Ø50/Ø21 X 6 MM	DISC	RUNDELL
21 14431400	LÅSEMØTRIK M20	LOCK NUT	GEGENMUTTER
22 444664	NEDERSTE ELEVATORRAMME	BOTTOM ELEV.FRAME	UNTERE ELEVATORRAHMEN
23 444701	BÆRERULLE MED KRAVE KPL.	CARRYING ROLLER CPL.	TRAGROLLE KPL.
24 471655	BÆRERULLE M/TÆNDER KPL.	SUPP. ROLL W/TEETH CPL	TRAGROLLE M/ZAEHN. KPL
25 444681	H. SKÆRM F. ELEVATOR	RH GUARD F. ELEVATOR	R. SCHIRM F. ELEVATOR
26 444682	V. SKÆRM F. ELEVATOR	LH GUARD F. ELEVATOR	L. SCHIRM F. ELEVATOR
27 444679	NEDERSTE HØJRE SKÆRM	LOW RH GUARD	UNTERER R. SCHIRM
28 444680	NEDERSTE VENSTRE SKÆRM	LOW LH GUARD	UNTERER L. SCHIRM
29 444691	STOR SPILDBAKKE	LARGE SPILL TRAY	GROSSER ABFALLSAMMLER
30 444906	AKSEL F. SPILDBAKKE Ø19 X 950 MM	SHAFT F. SPILL TRAY	WELLE F. ABFALLSAMMLER
31 14538500	TRAKTORSPLIT Ø6 MM	LINCH PIN	SICHERUNGSSPLINT
32 14440800	SVÆR SKIVE 21 X 37 X 3 MM	WASHER	SCHEIBE
33 14159700	TAPSETS KRUE GROV M10 X 20 MM	STUD SET SCREW	ZAPFSETZSCHRAUBE
34 471853	AKSEL F. BÆRERULLE Ø30 X 118 MM	SHAFT F/CARR. ROLLER	WELLE F/TRAGROLLE
35 13326400	SIMMERRING 30 X 52 X 8 MM	OIL SEAL	OELFANGRING
36 420227	BÆRERULLE MED KRAVE	CARRYING ROLLER W/COLL.	TRAGROLLE M/HALS
37 471851	BÆRERULLE MED TÆNDER	CARR. ROLLER W/TEETH	TRAGROLLE MIT ZAEHNE



MIISA T85

MIISA K85

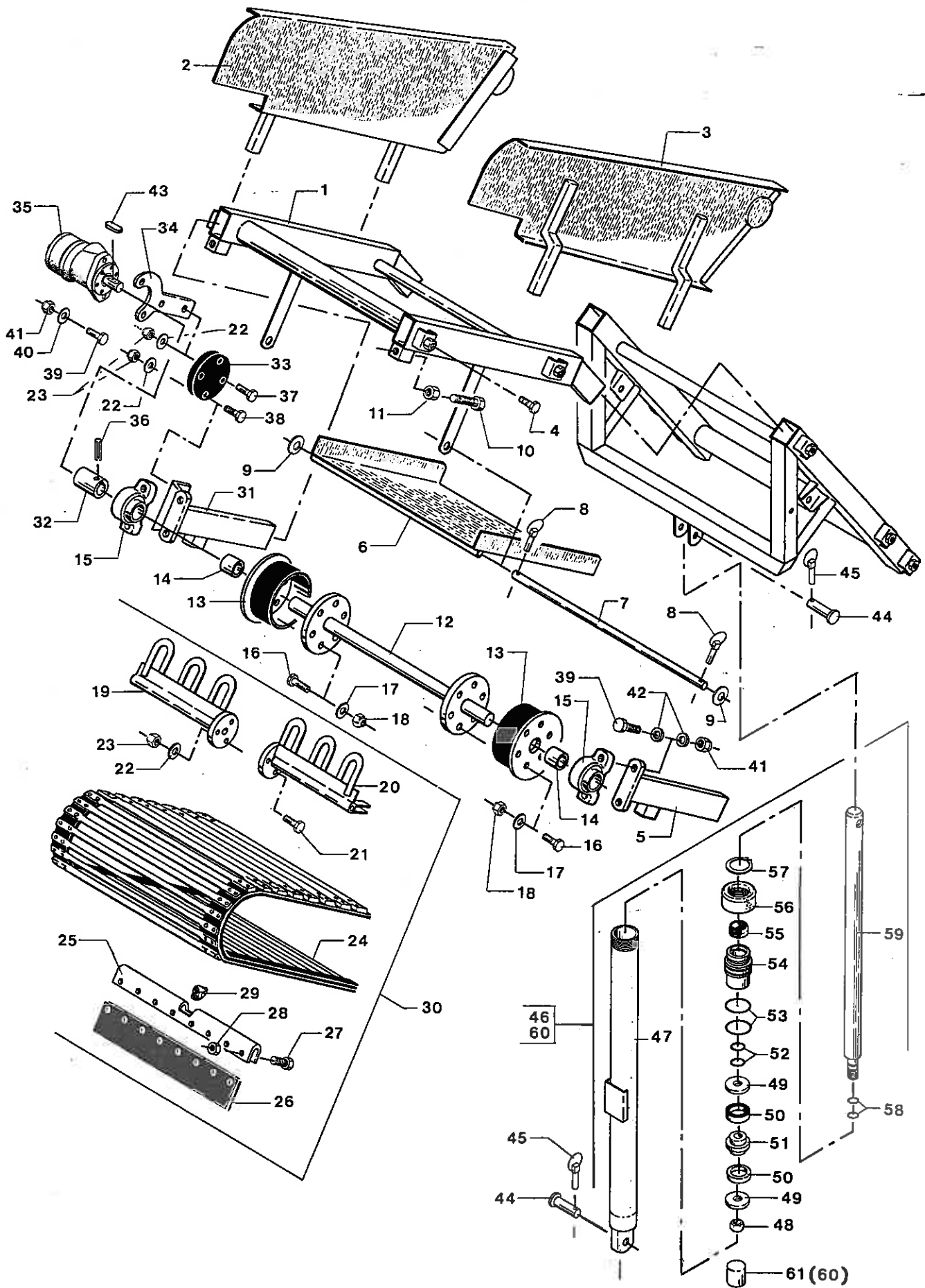


	Elevatortop + løftecylinder	Elevator top + lift ram	Elev.-überteil + Hubzy.	
1	444719	Ø. ELEVATORRAMME - LANG	TOP ELEVATOR FRAME, LONG	OBERER ELE.-RAHMEN, LANG
2	445117	H. ØVERSTE SKERM - LANG	RH TOP GUARD, LONG	R. OBERSCHIRM, LANG
3	445116	V. ØVERSTE SKERM - LANG	LH TOP GUARD, LONG	L. OBERSCHIRM, LANG
4	14159700	TAPSÆTSKRUE GROV M10 X 20 MM	STUD SET SCREW	ZAPFSETZSCHRAUBE
5	444824	BÅNDSTRAMMER	BELT TIGHTENER	BANDSPANNER
6	445219	LILLE SPILDBAKKE L=750 MM	SMALL SPILL TRAY	KLEINER ABFALLSAMLER
7	444907	AKSEL F. SPILDBAKKE Ø19 X 875 MM	SHAFT F. SPILL TRAY	WELLE F. ABFALLSAMLER
8	14538500	TRAKTORSPLIT Ø6 MM	LINCH PIN	SICHERUNGSSPLINT
9	14440800	SVER SKIVE 21 X 37 X 3 MM	WASHER	SCHIEBE
10	14093500	SÆTSKRUE GROV M16 X 130 MM	SET SCREW	SETZSCHRAUBE
11	14411100	MØTRIK M16	NUT	MUTTER
12	445176	TOPAKSEL Ø35 X 965 MM	TOP SHAFT	OBERWELLE
13	471660	TOPRULLE M/BELÆGNING	TOP ROLL W/COATING	OBERROLLE M/VERKLEIDUNG
14	444903	AFSTANDSBØSNING Ø40 X 2 X 40 MM	DISTANCE BUSH	ABSTANDBUCHSE
15	15168900	STÅLEJE SY 35 TF	PEDESTAL BEARING	STEHLAGER
16	14089900	SÆTSKRUE GROV M12 X 40 MM	SET SCREW	SETZSCHRAUBE
17	14440500	SVER SKIVE 13 X 24 X 2.5 MM	WASHER	SCHIEBE
18	14430700	LÅSEMØTRIK M12	LOCK NUT	GEGENMUTTER
19	444667	HØJRE MEDBRINGER	RH CARRIER	R. MITNEHMER
20	444668	VENSTRE MEDBRINGER	LH CARRIER	L. MITNEHMER
21	14087600	SÆTSKRUE GROV M10 X 30 MM	SET SCREW	SETZSCHRAUBE
22	14440400	SVER SKIVE 10.5 X 21 X 2 MM	WASHER	SCHIEBE
23	14430500	LÅSEMØTRIK M10	LOCK NUT	GEGENMUTTER
24	17819087	GUMMIKÆDE B=750 MM L=7540 MM	RUBBER CHAIN	GUMMIKETTE
25	445183	HOLDEBESLAG FOR GUMMILAP 2X100X550	BRACKET F. RUBBER LAP	HALTBESCHL. F/GUMMILAP.
26	2380010	GUMMISKERM 550 X 110 X 10 MM	RUBBER GUARD	GUMMISCHIRM
27	14083900	SÆTSKRUE GROV M6 X 20 MM	SET SCREW	SETZSCHRAUBE
28	14430100	LÅSEMØTRIK M6	LOCK NUT	GEGENMUTTER
29	14847300	WIRELÅS FZB 7/16"	WIRE LOCK	DRAHTSEILSCHLOSS
30	444728	BÅND M/18 MEDBR. KPL. B=750 L=7450	BELT W/18 CARRIERS CPL	BAND M/18 MITNEHM. KPL
31	445177	H. BÅNDSTRAMMER	RH BELT TIGHTENER	R. BANDSPANNER
32	444894	BØSNING F. HYDR. MOTOR	BUSH F. OIL MOTOR	BUCHSE F. OELMOTOR
33	471676	KOBLINGSSKIVE	CLUTCH DISK	KUPPLUNGSSCHIEBE
34	445001	GAFFELBESLAG F. HYDR. MOTOR	CLEVIS FIT. F/OIL MOTOR	GABELBESCHL. F/HYD.MOTOR
35	13719900	PAKNINGSSÆT ALLE OMR	PACKING SET	DICHTSATZ
36	14087900	SÆTSKRUE GROV M10 X 45 MM	SET SCREW	SETZSCHRAUBE
38	14087800	SÆTSKRUE GROV M10 X 40 MM	SET SCREW	SETZSCHRAUBE
39	14090000	SÆTSKRUE GROV M12 X 45 MM	SET SCREW	SETZSCHRAUBE
40	14440500	SVER SKIVE 13 X 24 X 2.5 MM	WASHER	SCHIEBE
41	14430700	LÅSEMØTRIK M12	LOCK NUT	GEGENMUTTER
42	14453000	SVER SKIVE 1/2"	WASHER	SCHIEBE
43	14607400	PASFEDER 8 X 7 X 32 MM	KEY	PASSFEDER
44	471280	NAGLE F. STJÆRTCYL. Ø19/10 X 72 MM	LONG PIN F/TAIL RAM	NAGEL LANG F/DEICH.ZYL.
45	14538700	TRAKTORSPLIT Ø8 MM	LINCH PIN	SICHERUNGSSPLINT
46	350525	CYLINDER KPL. D65/40-1115/1660	CYLINDER CPL	ZYLINDER KPL
46	491394	PAKNINGSSÆT Ø65 DOBB. U. CYL.	GASKET SET	DICHTSATZ
47	351550	CYLINDERRØR Ø75/65 X 700 MM	CYLINDER TUBE CPL	ZYLINDERROHR KPL
48	14408610	STÅLMØTRIK UNF 1"	STEEL NUT	STAHLMUTTER
49	443490	SKIVE Ø64/Ø25.5 X 6 MM	DISC	SCHIEBE
50	13345000	NUTRING 40 X 65 X 12 MM	OIL SEAL	MANSCHETTE
51	350211	MANCHETHOLDER DOB. Ø65	SLEEVE HOLDER DOUBLE	HALTER F/MANSCH. DOPPEL
52	13314900	O-RING Ø39.69 X 3.53 MM	O-RING	O-RING
53	13316000	O-RING Ø53.34 X 5.33 MM	O-RING	O-RING



MIISA T85

MIISA K85

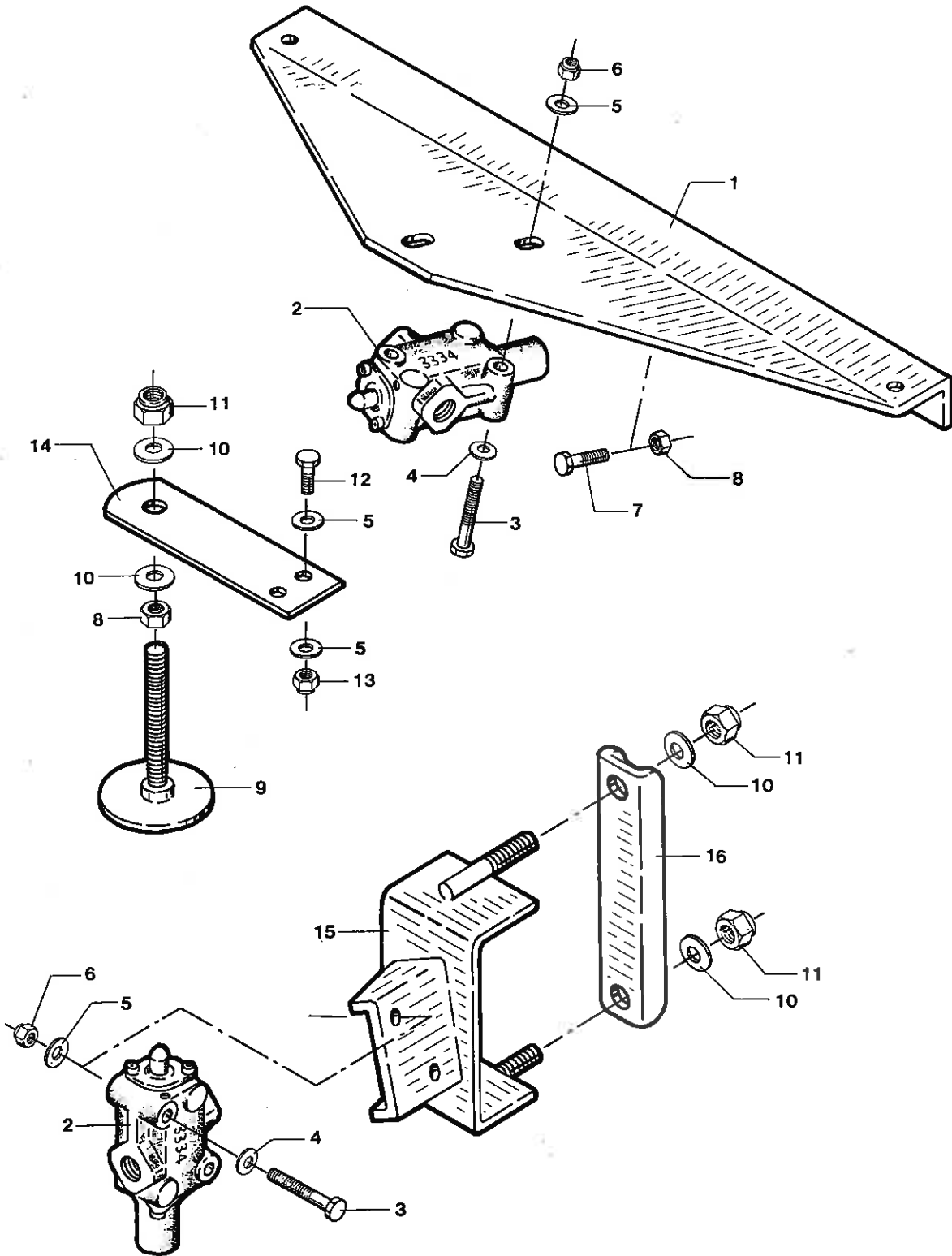


54 491633	STEMPELSTYR F. Ø65 RØR	PISTON GUIDE	KOLBENFÜHRUNG
55 13387500	AFSTRYGER 40 X 50 X 7/10 MM	WIPER	ABSTREIFER
56 491634	TOPMØTRIK Ø100/Ø50 X 44 MM	TOP NUT	KOPFMUTTER
57 14652600	SEEGERRING UDV. Ø60 MM	CIRCLIP	SICHERUNGSRING
58 13312000	O-RING Ø19.2 X 3 MM	O-RING	O-RING
59 351547	STEMPELSTANG Ø40 X 1060 MM	PISTON ROD	KOLBENSTANGE
60 350527	CYLINDER KPL. D65/40-1180/1660 MM	CYLINDER CPL.	ZYLINDER KPL.
60 491394	PAKNINGSSÆT Ø65 DOBB. U. CYL.	GASKET SET	DICHTSATZ
61 351566	CYLINDERSTOP Ø50 X 65 MM	CYLINDER STOP	ZYLINDERHALT



MIISA T85

MIISA K85



Monteret hydr. 2-vejsventil

Hyd. 2-way valve assy.

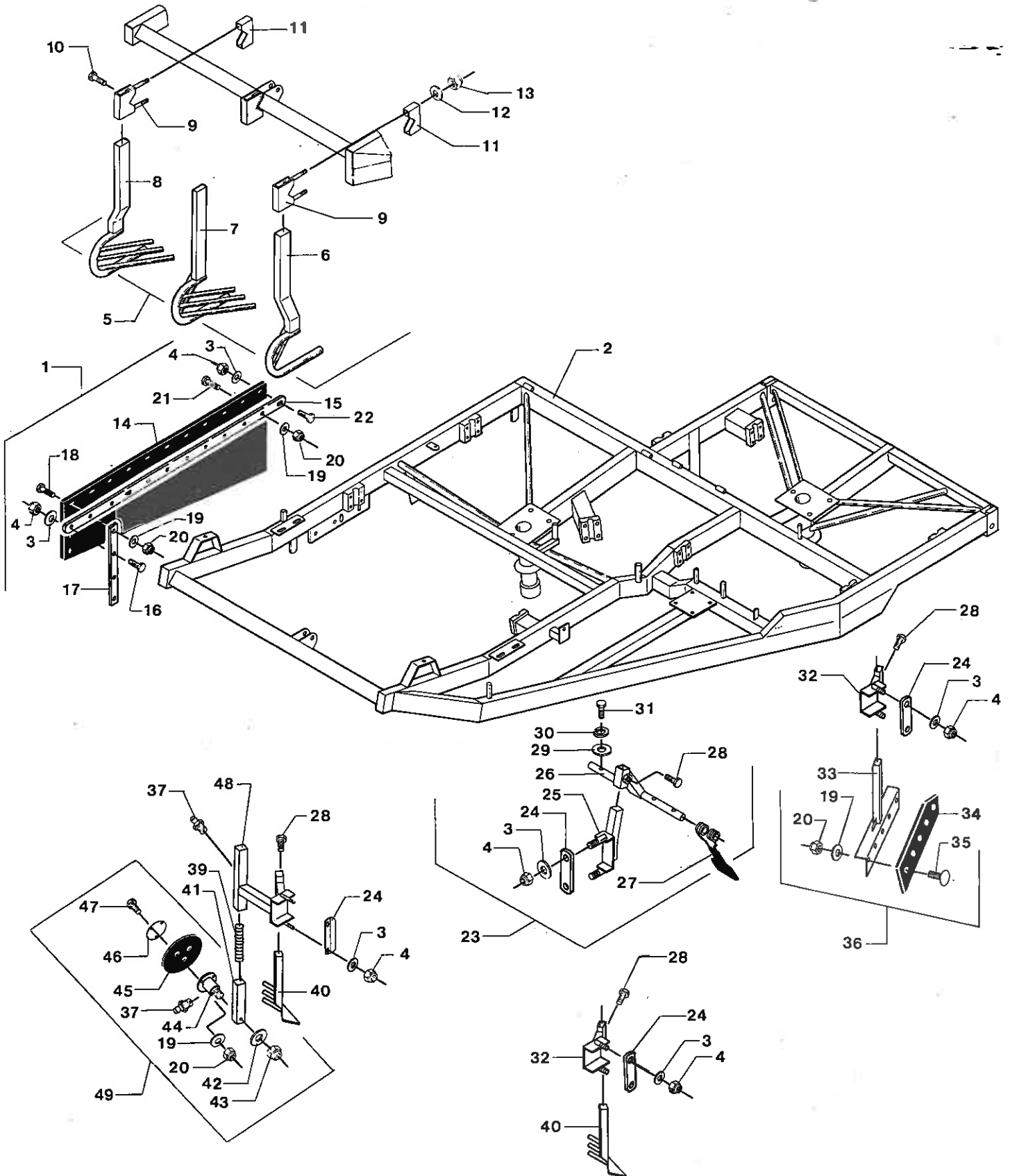
Hyd. 2-weg Ventil Mon.

1 445208	MONTAGEPLADE	MOUNTING PLATE	ANBAUPLATTE
2 13733601	2-VEJSVENTIL 3/8"	2-WAY VALVE	2-WEG VENTIL
2 503109	O-RINGSÆT F. 137-33601	O-RING SET	O-RINGSATZ
3 14042800	MASKINBOLT GROV M8 X 60 MM	BOLT	BOLZEN
4 14450100	..LET. SKIVE 1/4"	WASHER	SCHEIBE
5 14440400	SVÆR SKIVE 10.5 X 21 X 2 MM	WASHER	SCHEIBE
6 14430300	LÅSEMØTRIK M8	LOCK NUT	GEGENMUTTER
7 14090300	SÆTSKRUE GROV M12 X 60 MM	SET SCREW	SETZSCHRAUBE
8 14410700	MØTRIK M12	NUT	MUTTER
9 445209	TRYKFOD	THRUST PAD	DRUCKFUSS
10 14440500	SVÆR SKIVE 13 X 24 X 2.5 MM	WASHER	SCHEIBE
11 14430700	LÅSEMØTRIK M12	LOCK NUT	GEGENMUTTER
12 14087600	SÆTSKRUE GROV M10 X 30 MM	SET SCREW	SETZSCHRAUBE
13 14430500	LÅSEMØTRIK M10	LOCK NUT	GEGENMUTTER
14 445211	MONTAGEBESLAG F. TRYKFOD	MOUNTING F. THRUST PAD	ANBAUBESCHL.F/DRUCKFUSS
15 445210	KONSOLPLADE	BRACKET PLATE	TRÄGERPLATTE
16 445205	MONTAGEBESLAG	MOUNTING	ANBAUBESCHLAG



MIISA T85

MIISA K85

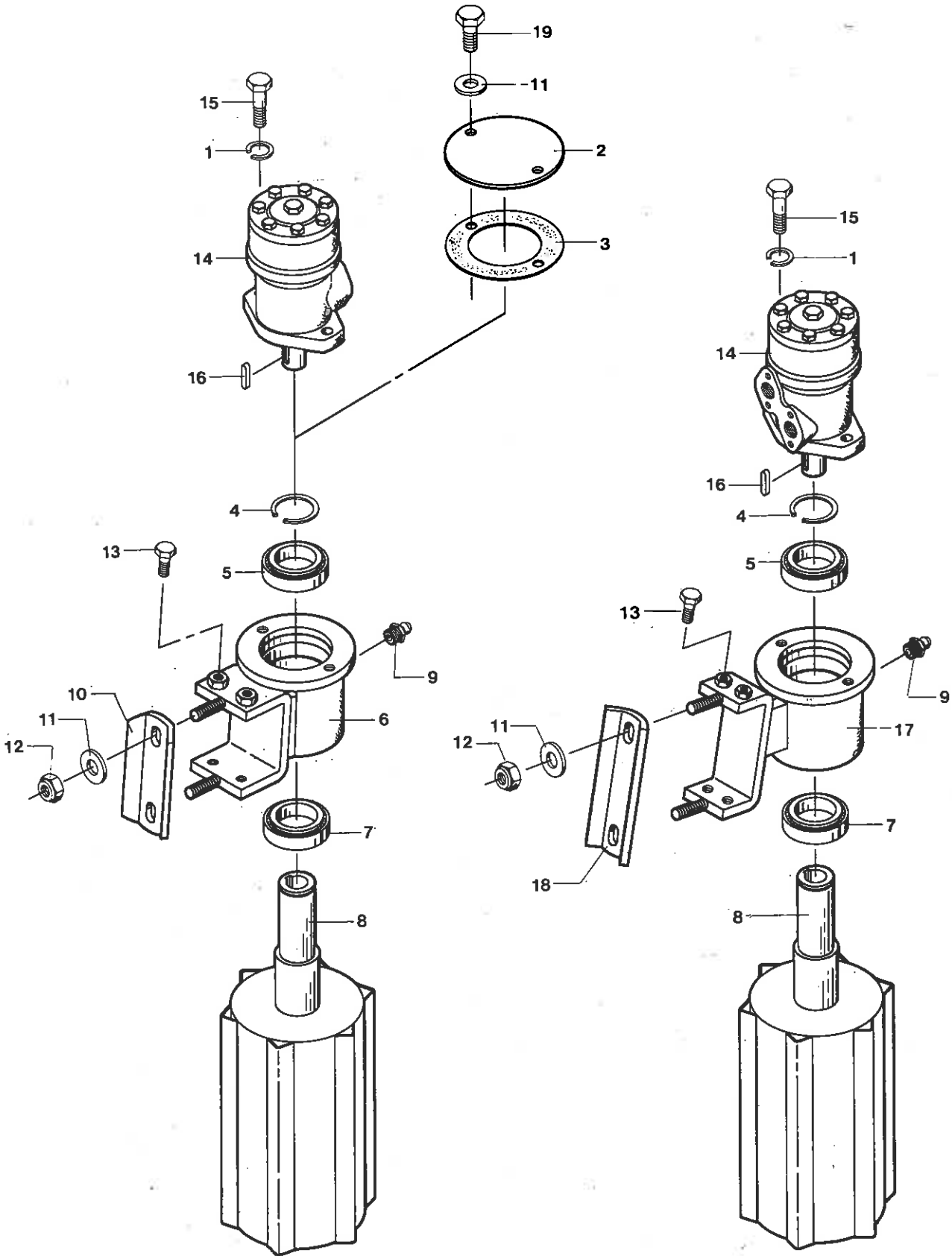


	Beslag, undermaskine	Fitting, undermachine	Beschlag, Untermasch.
1	473036 H. GUMMISKÆRM KPL.	RH RUBBER GUARD CPL	R. GUMMISCHIRM KPL
2	491060 UNDERMASKINE	MAIN FRAME	HAUPTTRAHMEN
3	14453000 SVÆR SKIVE 1/2"	WASHER	SCHEIBE
4	14430700 LÅSEMØTRIK M12	LOCK NUT	GEGENMUTTER
5	491380 SET INDFØRINGSJERN MIIS/MIISA *	FEEDING IRON SET	EINFÜHRUNGSEISEN
6	490099 INDFØRINGSJERN VENSTRE	FEEDING IRON LH	EINFÜHREISEN LINKS
7	490097 INDFØRINGSJERN MIDT.	FEEDING IRON MIDDLE	EINFÜHREISEN MITTE
8	490098 INDFØRINGSJERN HØJRE	FEEDING IRON RH	EINFÜHREISEN RECHTS
9	471220 SPENDEBESLAG F. H+V LEDESKINNE	CLAMP F/LH+RH GUIDE BAR	SPANNBESCHL./LEITSCHIE.
10	14164200 TAPSÆTSKRUE GROV M20 X 40 MM	STUD SET SCREW	ZAPFSETZSCHRAUBE
11	471219 FORRESTE SPENDEBESLAG	FRONT CLAMP	VORD. SPANNBESCHLAG
12	14440800 SVÆR SKIVE 21 X 37 X 3 MM	WASHER	SCHEIBE
13	14431400 LÅSEMØTRIK M20	LOCK NUT	GEGENMUTTER
14	2380014 GUMMISKÆRM 1600 X 400 X 6 MM	RUBBER GUARD	GUMMISCHIRM
15	477095 BESLAG FOR GUMMI	MOUNTING F/RUBBER	BESCHLAG F/GUMMI
16	14089900 SETSKRUE GROV M12 X 40 MM	SET SCREW	SETZSCHRAUBE
17	491759 BESLAG F/GUMMI	CLAMP F/RUBBER	BESCHLAG F/GUMMI
18	14085600 SETSKRUE GROV M8 X 30 MM	SET SCREW	SETZSCHRAUBE
19	14450100 LET SKIVE 1/4"	WASHER	SCHEIBE
20	14430300 LÅSEMØTRIK M8	LOCK NUT	GEGENMUTTER
21	14085500 SETSKRUE GROV M8 X 25 MM	SET SCREW	SETZSCHRAUBE
22	14090000 SETSKRUE GROV M12 X 45 MM	SET SCREW	SETZSCHRAUBE
23	501211 ROEBREMSE -89 *	BEET BRAKE 1989 AND OLD	RÜBENBREMSE 1989 UND FR
24	491579 BESLAG 8 X 65 X 180 MM	CLAMP	BESCHLAG
25	444504 HOLDER FOR ROELEDER	HOLDER F. BEET GUIDE	HALTER F/RUEBENLEITER
26	501227 ARM F. ROEBREMSE	ARM F/BEET CHECK	ARM F/RUEBENBREMSE
27	17868800 GUMMIDASKER M. FJEDER	RUBBER PADDLE W/SPRING	GUMMIPADDEL M/FEDER
28	14162400 TAPSÆTSKRUE GROV M16 X 35 MM	STUD SET SCREW	ZAPFSETZSCHRAUBE
29	14440500 SVÆR SKIVE 13 X 24 X 2.5 MM	WASHER	SCHEIBE
30	14462700 CENTERFJEDERSKIVE M12	SPRING WASHER	FEDERSCHEIBE
31	14089700 SETSKRUE GROV M12 X 30 MM	SET SCREW	SETZSCHRAUBE
32	491026 SPENDEBESLAG F. GUMMISKÆRM	RUBBER GUARD CLAMP	SPANNBESCHLAG/GUM.SCHI.
33	491340 HOLDER F. GUMMISKÆRM	RUBBER GUARD HOLDER	HALTER F/GUMMISCHIRM
34	2380007 GUMMISKÆRM 695 X 230 X 20 MM	RUBBER GUARD	GUMMISCHIRM
35	14322000 BRÆDDEBOLT M8 X 35 MM	CARRIAGE BOLT	BOLZEN
36	491416 BAGESTE GUMMISKÆRM KPL.	REAR RUBBER GUARD CPL	HINT. GUMMISCHIRM KPL
37	13840800 SMØRENIPPEL LIGE M6 X 1 MM	GREASE NIPPLE STRAIGHT	SCHMIERNIPPEL GERADE
39	14774000 TRYKFJEDER Ø3 X Ø26.5 X 160 MM	COMPRESSION SPRING	DRUCKFEDER
40	491339 AFSKRABER V/KEGLE	SCRAPER BY CONE	ABSTREIFER A/KEGEL
41	491629 TAP F. OPSTANDER 30 X 30 X 250 MM	STUD F. UPRIGHT	ZAPPEN F. STAENDER
42	14440600 SVÆR SKIVE 17 X 30 X 3 MM	WASHER	SCHEIBE
43	14431000 LÅSEMØTRIK M16	LOCK NUT	GEGENMUTTER
44	492743 NAV KPL. F. RENSERULLE	HUB CPL F/CLEANING ROLL	NABE KPL F/REINIG.ROLLE
45	2380300 GUMMISKIVE	RUBBER DISC	GUMMISCHEIBE
46	492930 RONDEL FOR GUMMIRULLE	CIRC. BLANK F/RUB. ROLL	RUNDELL F/GUMMIROLLE
47	14085800 SETSKRUE GROV M8 X 40 MM	SET SCREW	SETZSCHRAUBE
48	491027 SPENDEBESLAG F. RENSERULLE	CLAMP F. CLEANING ROLL	SPANNBESCHLAG/REIN.ROL.
49	491360 RENSERULLE M. NAV OG OPSTANDER	CLEAN. ROLL W/HUB+UPR.	REIN.-ROLLE M/NABE+STAE



MIISA T85

MIISA K85



Tromle i undermaskine

Drum f/undermachine

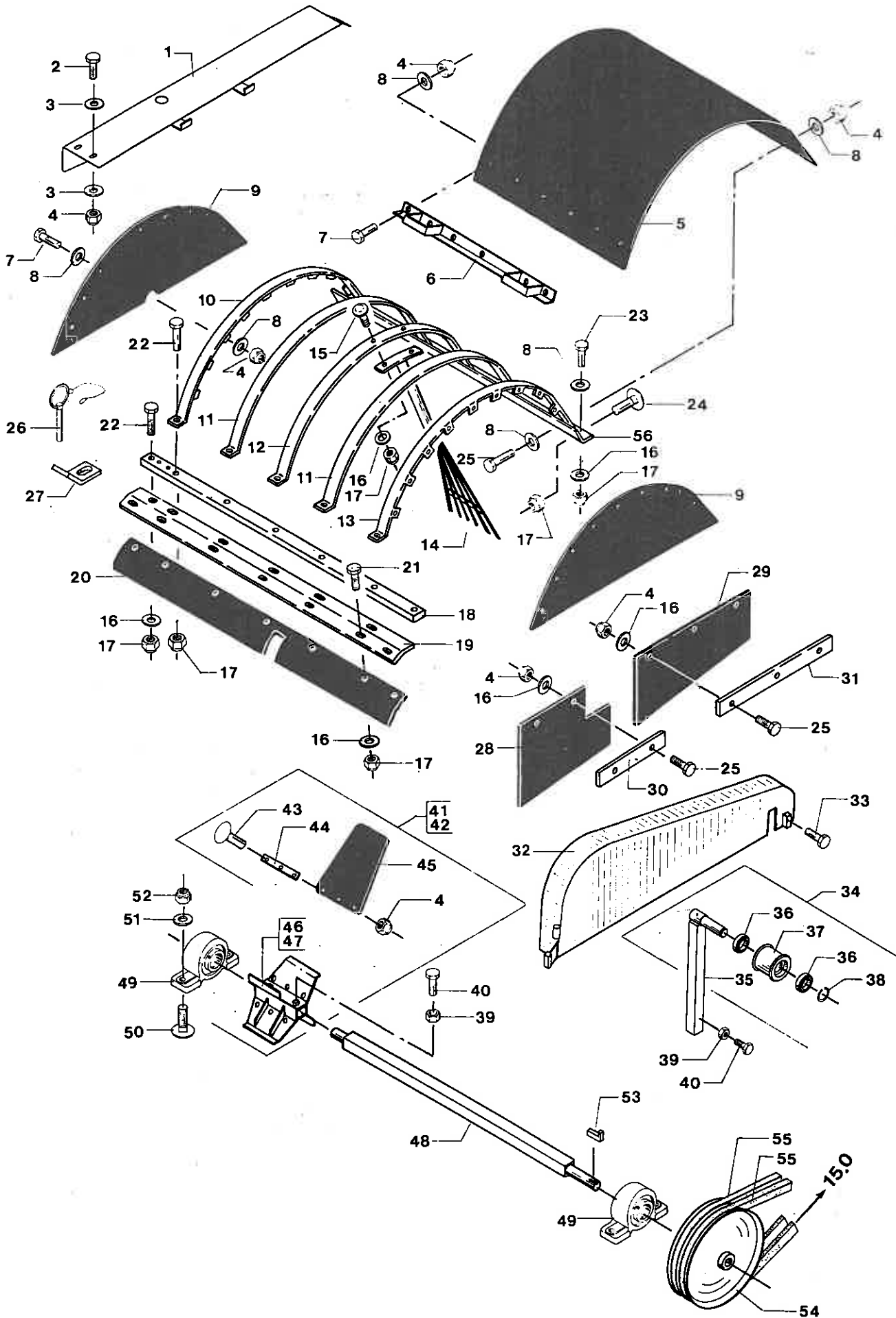
Trommel f/Untermasch.

1 14462700	CENTERFJEDERSKIVE M12	SPRING WASHER	FEDERSCHEIBE
2 475072	DEKSEL Ø133 X 4 MM	COVER	DECKEL
3 13253403	PAPIRSPAKNING Ø133 X Ø74 X 0.5 MM	PAPER SEAL	PAPIERDICHTUNG
4 14644000	SEEGERING UDV. Ø 40 MM	CIRCLIP	SICHERUNGSRING
5 15112400	SPORKUGLELEJE ENRÆK. 6208-2RS	STEP BALL BEARING 1-R.	SPURKUGELLAGER 1-REIH.
6 493277	LEJEHUS	BEARING HOUSING	LAGERGEHAEUSE
7 15112201	SPORKUGLELEJE ENRÆK. 6208-RS	STEP BALL BEARING 1-R.	SPORKUGELLAGER 1-REIH.
8 419066	HYDR. TROMLE F. HJØRNE	HYDR. CORNER DRUM	HYDR. ECKTROMMEL
9 13841000	SMØRENIPPEL LIGE MF8 X 1 MM	GREASE NIPPLE STRAIGHT	SCHMIERNIPPEL GERADE
10 491081	BESLAG 8 X 65 X 150 MM	FITTING	BESCHLAG
11 14453000	SVÆR SKIVE 1/2"	WASHER	SCHEIBE
12 14430700	LÅSEMØTRIK M12	LOCK NUT	GEGENMUTTER
13 14160600	TAPSETSKRUE GROV M12 X 35 MM	STUD SET SCREW	ZAPFSETZSCHRAUBE
14 13718900	OLIEMOTOR OMP 200	OIL MOTOR	OELMOTOR
14 13719800	PAKNINGSSET ALLE OMP	PACKING SET	DICHTSATZ
15 14089700	SETSKRUE GROV M12 X 30 MM	SET SCREW	SETZSCHRAUBE
16 14607400	PASFEDER 8 X 7 X 32 MM	KEY	PASSFEDER
17 491080	OPHÆNG F. RULLE (100 MM)	SUSPENSION F/ROLL	AUFHAENGUNG F/ROLLE
18 491579	BESLAG 8 X 65 X 180 MM	CLAMP	BESCHLAG
19 14089500	SETSKRUE GROV M12 X 20 MM	SET SCREW	SETZSCHRAUBE



MIISA T85

MIISA K85

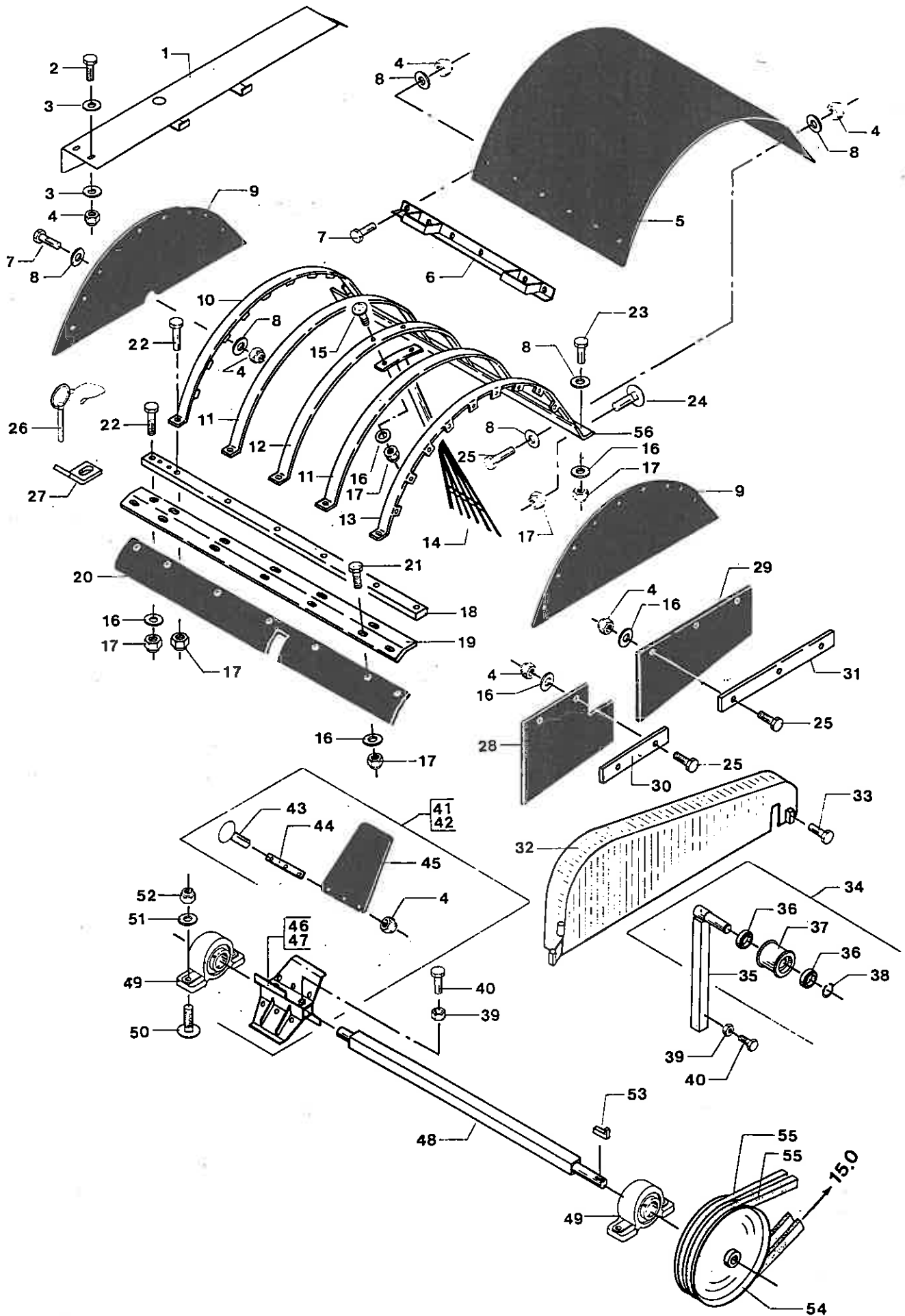


	Gummidaskere + afdækning	Rubber flaps + cover	Gummipaddel + Abdeckn.
1 493856	SKÆRM VED OPPELHJUL	GUARD B/LIFTING WHEEL	SCHIRM A/OPPELRAD
2 14322200	BREDEBOLT M8 X 45 MM	CARRIAGE BOLT	BOLZEN
3 14442900	PLAN SKIVE 6.4 X 12.5 X 1.6 MM	FACE PLATE	PLANSCHLEIBE
4 14430300	LÅSEMØTRIK M8	LOCK NUT	GEGENMUTTER
5 2380006	GUMMISKÆRM 1310 X 820 X 6 MM	RUBBER GUARD	GUMMISCHIRM
6 491344	HÅNDTAG F. GUMMISKÆRM	RUBBER GUARD HANDLE	HANDGRIFF F/GUM.SCHIRM
7 14085400	SÆTSKRUE GROV M8 X 20 MM	SÆT SCREW	SETZSCHRAUBE
8 14482800	SPEC. SKIVE 35 X 8.5 X 3 MM	SPECIAL WASHER	SPEZIALSCHEIBE
9 2380200	GUMMIENDESTYKKE	RUBBER END PIECE	GUMMIENDSTÜCK
10 491337	BÆREJERN HØJRE	SUPPORT RH	TRAGEISEN RECHTS
11 491568	BÆREJERN MIDT.	MIDDLE CARRYING IRON	TRAGEISEN MITTE
12 493681	BÆREJERN M/HULLER F. RIST	CARR.IRON W/HO. F/GRATE	TRAGEISEN M/LOE. F/ROST
13 491338	BÆREJERN VENSTRE	SUPPORT LH	TRAGEISEN LINKS
14 493454	LØS RIST MELLEM OPPELHJUL	MOVABLE GRATE B/LI.WH.	ABNEHMB. ROST ZW/OPPEL
15 14323900	BREDEBOLT M10 X 35 MM	CARRIAGE BOLT	BOLZEN
16 14480200	SPEC. SKIVE 25 X 8.5 X 2.0 MM	SPECIAL WASHER	SPEZIALSCHEIBE
17 14430500	LÅSEMØTRIK M10	LOCK NUT	GEGENMUTTER
18 491498	BÆREBJÆLKE F/GUMMI	CARRYING BEAM F/RUBBER	TRAGBALKEN F/GUMMI
19 477234	BESLAG FOR GUMMI 2 X 67 X 1060 MM	CLAMP F/RUBBER	BESCHLAG F/GUMMI
20 477235	GUMMISKÆRM 6 X 110 X 1060 MM	RUBBER GUARD	GUMMISCHIRM
21 14087400	SÆTSKRUE GROV M10 X 20 MM	SET SCREW	SETZSCHRAUBE
22 14088000	SÆTSKRUE GROV M10 X 50 MM	SET SCREW	SETZSCHRAUBE
23 14088400	SÆTSKRUE GROV M10 X 70 MM	SET SCREW	SETZSCHRAUBE
24 14323700	BREDEBOLT M10 X 25 MM	CARRIAGE BOLT	BOLZEN
25 14085500	SÆTSKRUE GROV M8 X 25 MM	SET SCREW	SETZSCHRAUBE
26 419223	RINGSPLIT M/WIRE KPL.	EYE BOLT W/WIRE CPL	AUGENBOLZEN M/DRAHT KPL
27 445288	VINKELBESLAG 25 X 5 X 60 MM	ANGULAR FITTING	WINKELBESCHLAG
28 477229	GUMMISKÆRM 6 X 320 X 460/2 MM	RUBBER GUARD	GUMMISCHIRM
29 477228	GUMMISKÆRM 6 X 430 X 360/2 MM	RUBBER GUARD	GUMMISCHIRM
30 477227	BESLAG FOR GUMMI	BRACKET F/RUBBER	BESCHLAG F/GUMMI
31 477226	BESLAG FOR GUMMI 25 X 5 X 420 MM	BRACKET F/RUBBER	BESCHLAG F/GUMMI
32 477432	SKÆRM VED DREV F/DASKER	GUARD BY FLAP DRIVE	SCHIRM A/PADDELANTRIEB
33 14159700	TAPSÆTSKRUE GROV M10 X 20 MM	STUD SET SCREW	ZAPFSETZSCHRAUBE
34 493829	DOBB. STRAMMERULLE KPL.	DOUB. TENSION. ROLL CPL	DOPP. SPANNROLLE KPL
35 493825	BESLAG F. DOBB. STRAMMERULLE KPL.	MOUNTING CPL/DOUB.TI.R.	BESCHLAG KPL/DOP. SP-R.
36 15110801	SPORKUGLELEJE ENRÆK. 6005-2RS	STEP BALL BEARING 1-R.	SPURKUGELLAGER 1-REIH.
37 477500	RULLE FOR KILEREMSSTRAMMER	ROLL F/V-BELT TENSIONER	ROLLE F/KEILRIEMENSPLAN.
38 14642500	SEEGERRING UDV. Ø25 MM	CIRCLIP	SICHERUNGSRING
39 14411100	MØTRIK M16	NUT	MUTTER
40 14162400	TAPSÆTSKRUE GROV M16 X 35 MM	STUD SET SCREW	ZAPFSETZSCHRAUBE
41 446360	HØJRE HOLDERØR MED GUMMIDASKER	PADDLE ASSEMBLY RH	HALTEROHR M/GUM.PAD. R.
42 446362	VENSTRE HOLDERØR MED GUMMIDASKER	PADDLE ASSEMBLY LH	HALTEROHR M/GUM.PAD L.
43 14322200	BREDEBOLT M8 X 45 MM	CARRIAGE BOLT	BOLZEN
44 491527	BESLAG FOR DASKER	PADDLE MOUNTING	PADDELBESCHLAG
45 2380100	GUMMIDASKER	RUBBER PADDLE	GUMMIPADDEL
46 446299	HOLDERØR FOR DASKER HØJRE	PADDLE SUPP.ASSEMBLY RH	HALTEROHR M/PLATTE R.
47 446302	HOLDERØR FOR DASKER VENSTRE	PADDLE SUPP.ASSEMBLY LH	HALTEROHR M/PLATTE L.
48 491425	AKSEL F. DASKER 1982 38 X 38 X 1440	FLAP SHAFT	WELLE F/PADDEL
49 15106000	LEJEHUS F. STÅLEJE SY 506M	PEDEST. BEARING HOUSING	GEHAUSE F/STEHLAGER
49 15107900	LEJE F.FLANGE OG STÅLEJE YAR 206-2F	BEARING F/FLANGE+PED.B.	LAGER F/FL.+STEHLAGER
49 15111200	SPORKUGLELEJE ENRÆK. 6203-2RS	STEP BALL BEARING 1-R.	SPURKUGELLAGER 1-REIH.
50 14090000	SÆTSKRUE GROV M12 X 45 MM	SET SCREW	SETZSCHRAUBE
51 14440500	SVER SKIVE 13 X 24 X 2.5 MM	WASHER	SCHLEIBE



MIISA T85

MIISA K85



MIISA-T85 / MIISA-K85 RESERVEDELSLISTE MED TILBEHØR
MIISA-T85 / MIISA-K85 SPARE PARTS LIST WITH ACCESSORIES
MIISA-T85 / MIIS-K85 ERSATZTEILLISTE MIT ZUBEHOER

1994

52 14430700	LÅSEMØTRIK M12	LOCK NUT	GEGENMUTTER
53 14631300	HAGEKILE 8 X 7 X 45 MM	GIB KEY	NASENKEIL
54 15247000	KILEREMSKIVE 2C 400 Ø30 N8 PLADE	V-BELT PULLEY, PLATE	KEILRIEMENSCHNUR, BLECH
55 15263150	KILEREM C100 (22 X 2550 MM)	V-BELT	KEILRIEMEN
56 491683	MONTAGEPLADE F. GUMMISKERM	BRACKET F/RUBBER GUARD	ANBAUPLATE F/GU.SCHIRM

Hydr. indføringsrulle

Hydr. feeding roll

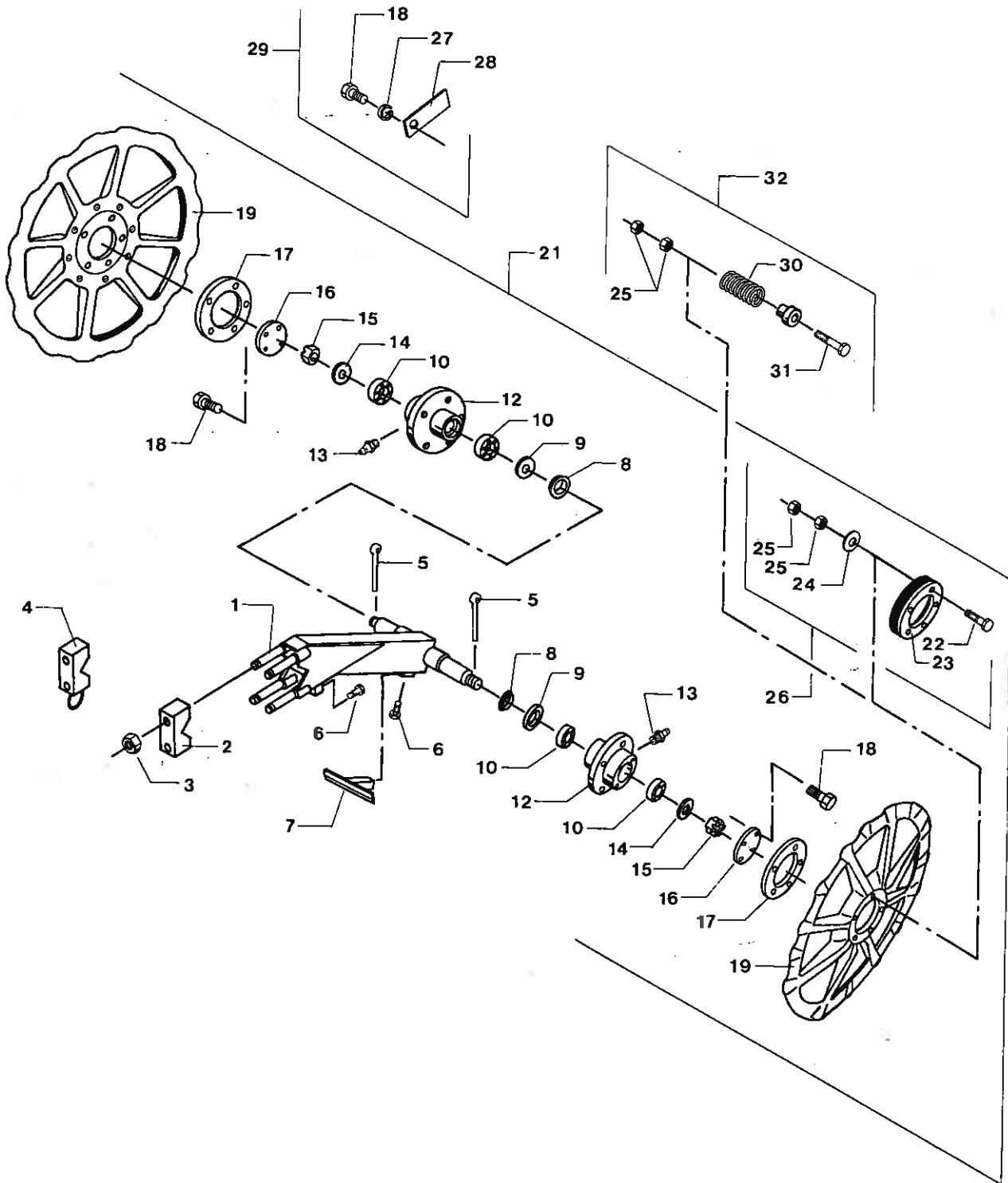
Hydr. Einführungsrolle

1 14089600	SÆTSKRUE GROV M12 X 25 MM	SET SCREW	SETZSCHRAUBE
2 14462700	CENTERFJEDERSKIVE M12	SPRING WASHER	FEDERSCHEIBE
3 14453000	SVÆR SKIVE 1/2"	WASHER	SCHEIBE
4 493365	H. OPHÆNG F/INDFØRINGSRULLE	RH SUSP. F/FEED. ROLL	AUFH. R. F/EINF.-ROLLE
5 15175500	FLANGELEJE OVAL FYTB 30 TF	FLANGED BEARING, OVAL	FLANSCHENLAGER, OVAL
5 15105400	LEJEHUS FYTB 506M	BEARING HOUSING	LAGERGEHÄUSE
5 15107900	LEJE F.FLANGE OG STÅLEJE YAR 206-2F	BEARING F/FLANGE+PED.B.	LAGER F/FL.+STEHLAGER
6 14325400	BRÆDDEBOLT M12 X 40 MM	CARRIAGE BOLT	BOLZEN
7 14430700	LÅSEMØTRIK M12	LOCK NUT	GEGENMUTTER
8 493709	V. BØSNING PÅ INDFØRINGSRULLE	LH BUSH ON FEEDING ROLL	L. BUCHSE A/EINF.-ROLLE
9 491781	INDFØRINGSRULLE MIIS	FEEDING ROLLER	EINFUEHRUNGSROLLE
10 15175700	FLANGELEJE OVAL FYTB 40 TF	FLANGED BEARING, OVAL	FLANSCHENLAGER, OVAL
10 15108100	LEJE F.FLANGE OG STÅLEJE YAR 208-2F	BEARING F/FLANGE+PED.B.	LAGER F/FL.+STEHLAGER
10 15105600	LEJEHUS FL 208	BEARING HOUSING	LAGERGEHÄUSE
11 491776	V. OPHÆNG F. INDFØRINGSRULLE	LH SUSP. F/FEED. ROLL	AUFH. L. F/EINF.-ROLLE
12 492979	BESLAG F. OLIEMOTOR	FITTING F. OIL MOTOR	BESCHLAG F. OELMOTOR
13 14090000	SÆTSKRUE GROV M12 X 45 MM	SET SCREW	SETZSCHRAUBE
14 13718900	OLIEMOTOR OMP 200	OIL MOTOR	OELMOTOR
14 13719800	PAKNINGSSET ALLE OMP	PACKING SET	DICHTSATZ
15 14607400	PASFEDER 8 X 7 X 32 MM	KEY	PASSFEDER
16 14440500	SVÆR SKIVE 13 X 24 X 2.5 MM	WASHER	SCHEIBE
17 14100400	SÆTSKRUE GROV M14 X 35 MM	SET SCREW	SETZSCHRAUBE



MIISA T85

MIISA K85

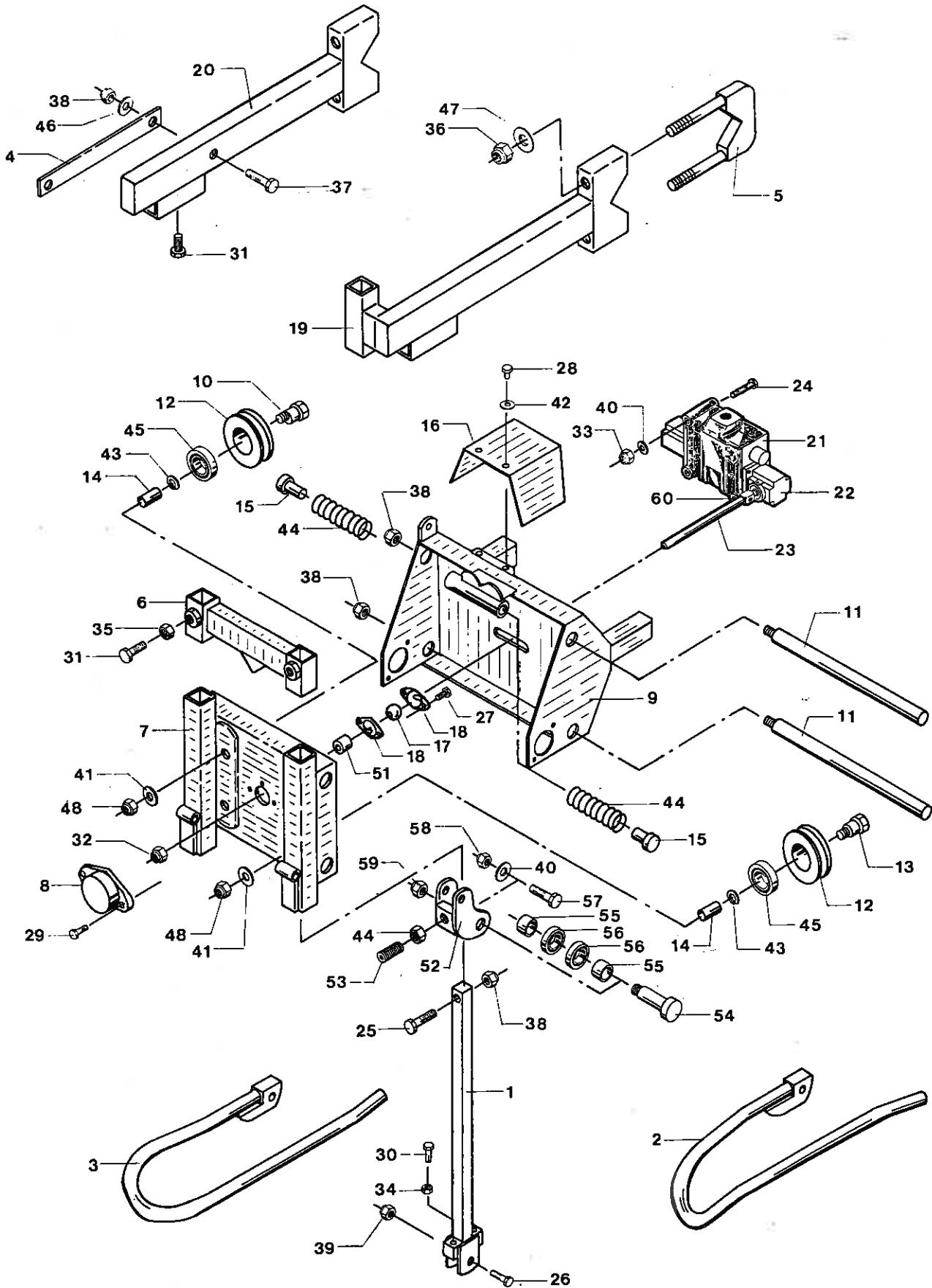


Oppel hjul	Lifting wheel	Oppelrad
1 491496	OPSTANDER	UPRIGHT
2 471219	FORRESTE SPENDEBESLAG	FRONT CLAMP
3 14433905	LÅSEMØTRIK M/NYLON MF22 X 1.5 MM	LOCK NUT W/NYLON
4 444592	SPENDEBESLAG M/RING	CLAMP FITTING W/RING
5 14525400	JERNSPLIT Ø4 X 40 MM	SPLIT PIN
6 14162400	TAPSETSKRUE GROV M16 X 35 MM	STUD SET SCREW
7 491372	KNIV	KNIFE
8 13374700	TETTINGSPLADE HDL45 Ø72.4/52.5	SEAL RING
9 13333200	SIMMERRING 55 X 75 X 10 MM	OIL SEAL
10 15194000	R-LEJE KON.TIMKEN 102949/910 Ø45IND	CONE ROLLER BEARING
12 491317	NAV F. OPPELHJUL	LIFTING WHEEL HUB
13 13816500	SMØRENIPPEL LIGE 1/4" BSP	GREASE NIPPLE STRAIGHT
14 491520	UNDERLAGSSKIVE Ø70 X Ø26 X 9 MM	WASHER
15 491884	KRONEMØTRIK M24, AFDREJET	CASTELLATED NUT
16 491518	DEKSEL FOR NAV	HUB COVER
17 491600	AFSTANDSSKIVE Ø195/Ø118 X 6 MM	SPACER
18 14258000	UNBRACO MC 10 X 16 MM	UNBRACO SCREW
19 492906	OPPELHJUL M/KLØR D=710 MM	LIFTING WHEEL W/NUTS
21 493615	OPSTANDER M/OPPELHJUL - GB-D	STALK W/LIFTING WHEEL
22 14049000	MASKINBOLT GROV M14 X 120 MM	BOLT
23 501257	GUMMISKIVE	RUBBER DISK
24 14440600	SVER SKIVE 17 X 30 X 3 MM	WASHER
25 14410900	MØTRIK M14	NUT
26 501858	GUMMISKIVER - STENUDLØSNING -91	RUBBER DISC SET CPL
27 14462600	CENTERFJEDERSKIVE M10	SPRING WASHER
28 491731	EKSTRA EGER TIL OPPELHJUL	EKSTRA SPOKE/LIFT. WHEEL
29 501127	SÆT EGER M/BOLTE F/STORT OPPELHJUL	SPOKES W/BOLTS/BIG L.W.
30 14778906	TRYKFJEDER Ø9 X Ø41 X 84 MM	COMPRESSION SPRING
31 14049500	MASKINBOLT GROV M14 X 180 MM	BOLT
32 502471	FJEDERSÆT F. OPPELHJUL 1991 & ÆLDRE	SPRINGS F/1 LIFT. WHEEL
		STAENDER
		VORD. SPANNBESCHLAG
		GEGENMUTTER M/NYLON
		SPANNBESCHLAG M/RING
		EISENSPLINT
		ZAPFSETZSCHRAUBE
		MESSER
		DICHTPLATTE
		OELFANGRING
		KEGELROLLENLAGER
		OPPELRADNABE
		SCHMIERNIPPEL GERADE
		UNTERLAGSSCHEIBE
		KRONEMUTTER
		DECKEL F/NABE
		ABSTANDSSCHEIBE
		UNBRACOSCHRAUBE
		OPPELRAD M/KRALLEN
		STAENDER M/OPPELRAD
		BOLZEN
		GUMMISCHIBE
		SCHEIBE
		MUTTER
		SATZ GUMMISCHIBE KPL
		FEDERSCHIBE
		EKSTRA SPEICHE/OPPELRAD
		SPEICHEN M/BOL./GR.OPP.
		DRUCKFEDER
		BOLZEN
		FEDERSATZ F/1 OPPELRAD



MIISA T85

MIISA K85

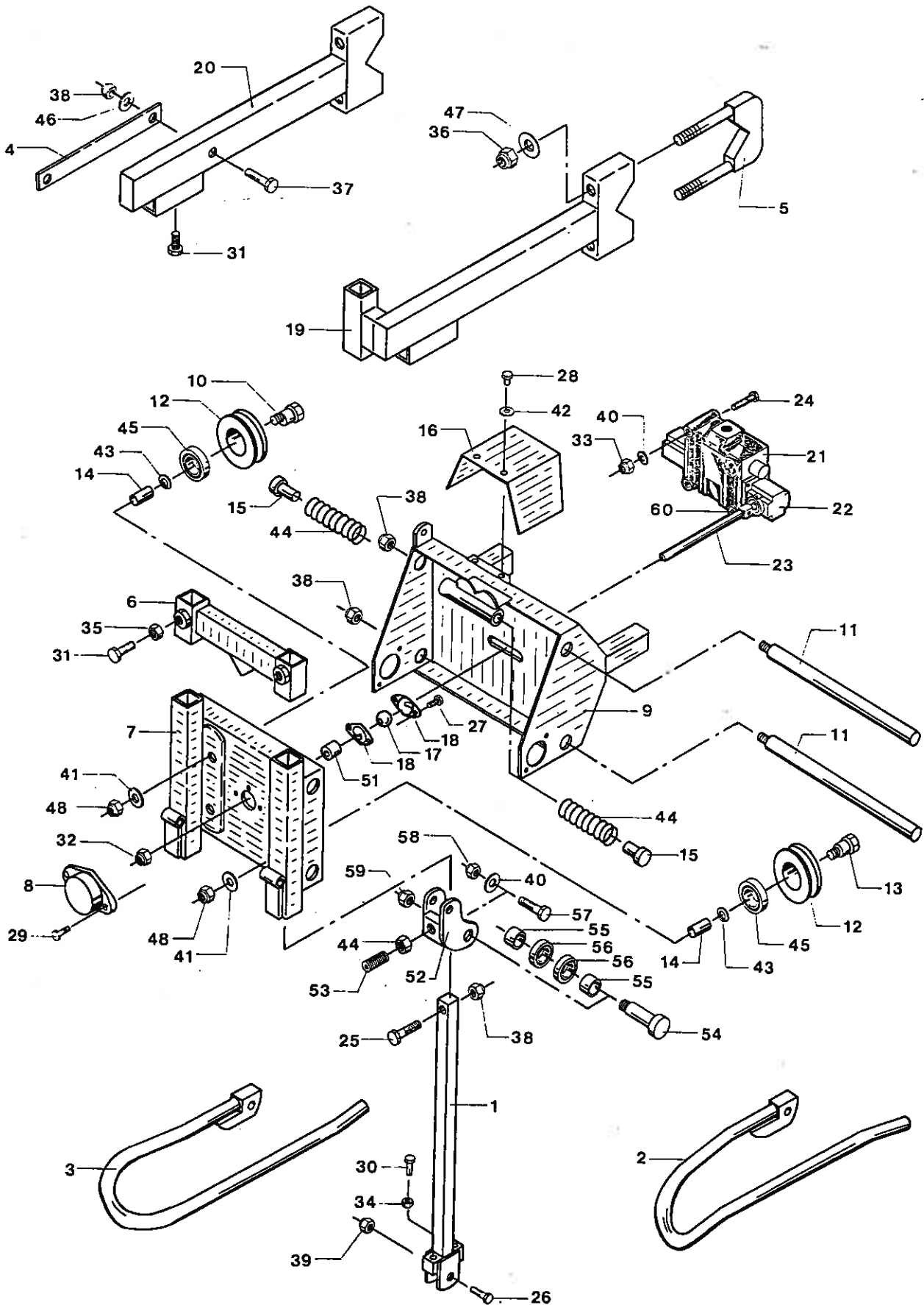


	Aut. sidestyring (alm)	Self-steering	Aut. Lenkung	
1	444573	OPSTANDER FOR GLIDESKO	UPRIGHT F/SKID	STAENDER F/GLEITSCHUH
2	444577	VENSTRE GLIDESKO Ø30 X 990 MM	LH SKID	L. GLEITSCHUH
2	494550	VENSTRE GLIDESKO Ø30 X 775 MM	SKID LH.	GLEITSCHUH L.
3	444576	HØJRE GLIDESKO Ø30 X 990 MM	RH SKID	R. GLEITSCHUH
4	477427	FORSTÆRKNING FOR STYRING	FITTING F/STEERING	BESCHLAG F/STEUERUNG
5	490008	BAGESTE BESLAG F. LEDESKINNE	REAR CLAMP F/GUIDE RAIL	HINT. BESCHLAG/LEITSCH.
6	490037	PARALLELSTYR	PARALLEL GUIDE	PARALLELFÜHRUNG
7	490041	LØBEKASSE	INNER FRAME	LAUFRAHMEN
8	490045	DEKSEL FOR AUT. STYRING	SELF-STEERING COVER	DECKEL F/AUT. STEUERUNG
9	490266	BÆREKASSE F. AUT. SIDESTYRING	SUPPORT F. SELF-STEER.	TRÄGER F. AUT. LENKUNG
10	490341	EKCENTRIKBOLT FOR RULLE	ECCENTRIC BOLT FOR ROLL	EKZENTERBOLZEN F. ROLLE
11	490372	BÆREKSEL Ø19 X 420 MM	CARRYING SHAFT	TRAGACHSE
12	490375	STYRERULLE	GUIDE ROLLER	LENKROLLE
13	490376	SPECIALBOLT FOR RULLE	SPECIAL BOLT FOR ROLL	SPEZIALBOLZEN F. ROLLE
14	490377	AFSTANDSBØSNING Ø40 X Ø25 X 17 MM	DISTANCE BUSH	ABSTANDBUCHSE
15	490378	TRYKSKO Ø25 X 70 MM	THRUST PAD	DRUCKSCHUH
16	490379	SKERM 150 X 320 X 2 MM	GUARD	SCHIRM
17	490386	KUGLE	BALL	KUGEL
18	490387	KUGLEKALOT	BALL CUP	KUGELKAPPE
19	491404	BESLAG F/STYR.+APP. L=490MM DK-S-NL	FITTING F/SCALP.+STEER.	BESCHL./NACHK.+STEUER.
20	491405	BESLAG F/STYRING L=490 MM - DK-S-NL	FITTING F/STEERING	BESCHLAG F/STEUERUNG
21	13720102	HYDR. VENTILCENTRAL F. SIDESTYRING	HYDR. VALVE BLOCK/SIDE	HYDR. STEUERBLOCK/SEIT.
21	13728700	PAKNINGSSET F/PL25 F/137-20101/-02	PACKING SET	DICHTSATZ
22	13772523	BETJENINGSHUS KPL.	CONTROL HOUSING CPL	BEDIENUNGSGEHÄUSE KPL
22	13310900	O-RING Ø13.95 X 2.62 MM	O-RING	O-RING
23	13772700	HÅNDTAG MED BAKELITKUGLE	HANDLE W/BAKELITE BALL	HANDGRIFF M/BAKELITKUG.
24	14042800	MASKINBOLT GROV M8 X 60 MM	BOLT	BOLZEN
25	14085800	SETSCHRUE GROV M8 X 40 MM	SET SCREW	SETZSCHRAUBE
26	14050000	MASKINBOLT GROV M16 X 70 MM	BOLT	BOLZEN
27	14255400	UNBRACO MC 6 X 30 MM	UNBRACO SCREW	UNBRACOSCHRAUBE
28	14085300	SETSCHRUE GROV M8 X 16 MM	SET SCREW	SETZSCHRAUBE
29	14085400	SETSCHRUE GROV M8 X 20 MM	SET SCREW	SETZSCHRAUBE
30	14090300	SETSCHRUE GROV M12 X 60 MM	SET SCREW	SETZSCHRAUBE
31	14162400	TAPSÆTSCHRUE GROV M16 X 35 MM	STUD SET SCREW	ZAPFSETZSCHRAUBE
32	14430100	LÅSEMØTRIK M6	LOCK NUT	GEGENMUTTER
33	14430300	LÅSEMØTRIK M8	LOCK NUT	GEGENMUTTER
34	14410700	MØTRIK M12	NUT	MUTTER
35	14411100	MØTRIK M16	NUT	MUTTER
36	14431400	LÅSEMØTRIK M20	LOCK NUT	GEGENMUTTER
37	14046200	MASKINBOLT GROV M12 X 60 MM	BOLT	BOLZEN
38	14430700	LÅSEMØTRIK M12	LOCK NUT	GEGENMUTTER
39	14431000	LÅSEMØTRIK M16	LOCK NUT	GEGENMUTTER
40	14440400	SVER SKIVE 10.5 X 21 X 2 MM	WASHER	SCHEIBE
41	14440600	SVER SKIVE 17 X 30 X 3 MM	WASHER	SCHEIBE
42	14480200	SPEC. SKIVE 25 X 8.5 X 2.0 MM	SPECIAL WASHER	SPEZIALSCHEIBE
43	14685000	SEEGERRING INDV. Ø52 MM	CIRCLIP	SICHERUNGSRING
44	14771700	TRYKFJEDER Ø2 X Ø18 X 155 MM	COMPRESSION SPRING	DRUCKFEDER
45	15111700	SPORKUGLELEJE ENREK. 6205-2RS	STEP BALL BEARING 1-R.	SPURKUGELLAGER 1-REIH.
46	14440500	SVER SKIVE 13 X 24 X 2.5 MM	WASHER	SCHEIBE
47	14440800	SVER SKIVE 21 X 37 X 3 MM	WASHER	SCHEIBE
48	14411100	MØTRIK M16	NUT	MUTTER
51	490420	MELLEMLÆGSBØSNING Ø16/Ø6.5 X 15 MM	FILLER BUSH	ZWISCHENLAGBUCHSE
52	490616	HOLDER F. KUGLELEJESTYR	HOLDER F/BALL BE. GUIDE	HALTER F/KUGELL.-FUEHR.



MIISA T85

MIISA K85

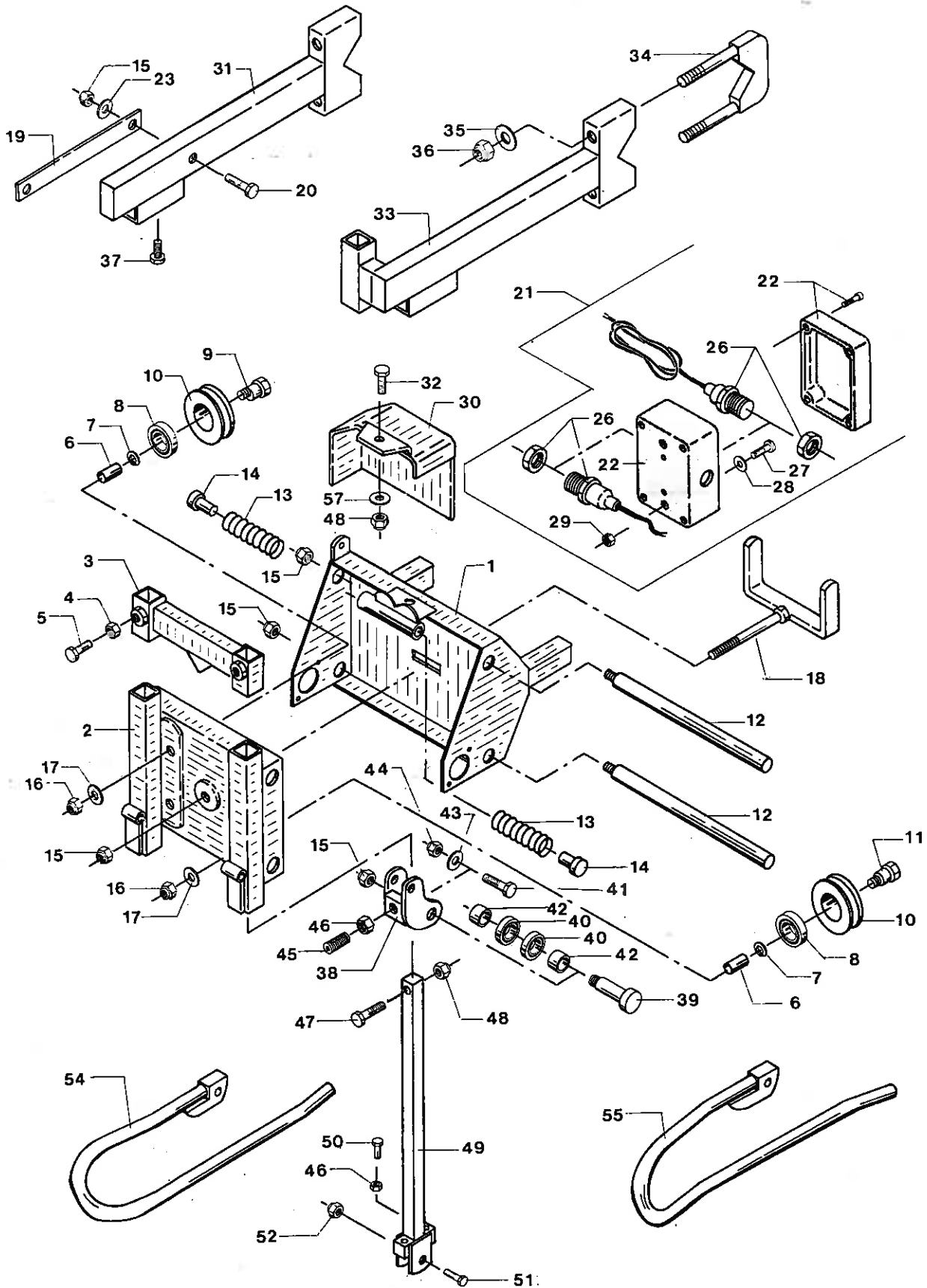


53 14288620	UNBRACO MSP 12 X 30 MM	UNBRACO SCREW	UNBRACOSCHRAUBE
54 490614	AKSEL F. KUGLELEJESTYR	SHAFT F/BALL BEAR.GUIDE	WELLE F/KUGELLAG.FUEHR.
55 490602	BØSNING F. EL-STYRING Ø22 X 2 X 8MM	BUSH F/EL. CONTROL	BUCHSE F/EL. STEUERUNG
56 15111200	SPORKUGLELEJE ENREK. 6203-2RS	STEP BALL BEARING 1-R.	SPURKUGELLAGER 1-REIH.
57 14044500	MASKINHOLT GROV M10 X 65 MM	BOLT	BOLZEN
58 14430500	LÅSEMØTRIK M10	LOCK NUT	GEGENMUTTER
59 14430700	LÅSEMØTRIK M12	LOCK NUT	GEGENMUTTER
60 13310900	O-RING Ø13.95 X 2.62 MM	O-RING	O-RING



MIISA T85

MIISA K85

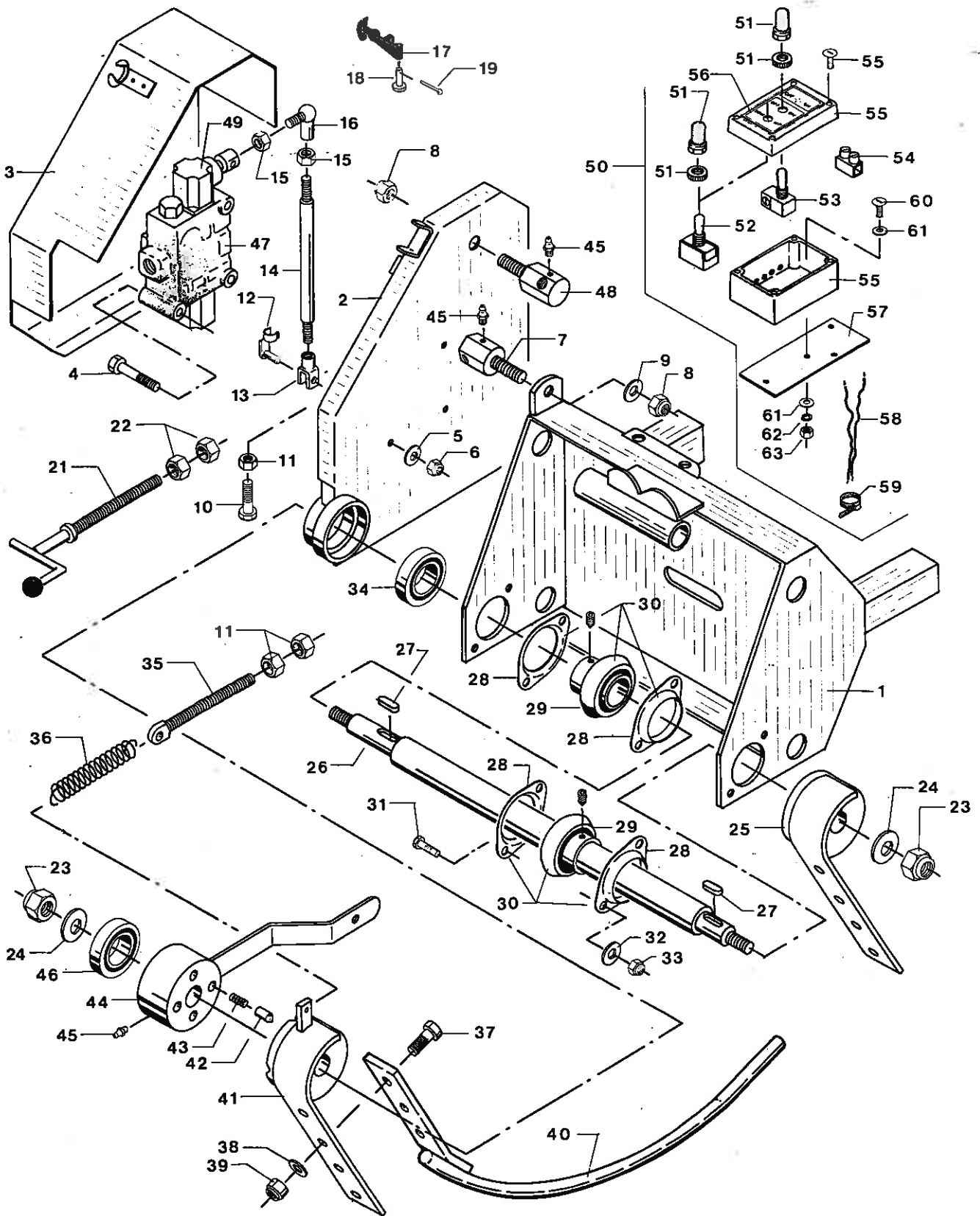


Aut. el-sidestyring	El. self steering	Aut. el. Lenkung
1 490612	BÆREKASSE F/SIDE-DYBDESTYR./OPPELHJ	SUPPORT F/STEERING/LI.W. TRAEGER/STEUERUNG/OPPEL
2 490274	LØBEKASSE F. EL-STYRING	INNER FRAME F/EL.STEER. LAUFRAHMEN F/EL.STEUER.
3 490037	PARALLELSTYR	PARALLEL GUIDE PARALLELFÜHRUNG
4 14411100	MØTRIK M16	NUT MUTTER
5 14162400	TAPSETSKRUE GROV M16 X 35 MM	STUD SET SCREW ZAPFSETZSCHRAUBE
6 490377	AFSTANDSBØSNING Ø40 X Ø25 X 17 MM	DISTANCE BUSH ABSTANDBUCHSE
7 14685000	SEEGERRING INDV. Ø52 MM	CIRCLIP SICHERUNGSRING
8 15111700	SPORKUGLELEJE ENRÆK. 6205-2RS	STEP BALL BEARING 1-R. SPURKUGELLAGER 1-REIH.
9 490341	EKCENTRIKBOLT FOR RULLE	ECCENTRIC BOLT FOR ROLL EKZENTERBOLZEN F. ROLLE
10 490375	STYRERULLE	GUIDE ROLLER LENKROLLE
11 490376	SPECIALBOLT FOR RULLE	SPECIAL BOLT FOR ROLL SPEZIALBOLZEN F. ROLLE
12 490372	BÆREKSEL Ø19 X 420 MM	CARRYING SHAFT TRAGACHSE
13 14771700	TRYKFEJEDER Ø2 X Ø18 X 155 MM	COMPRESSION SPRING DRUCKFEDER
14 490619	TRYKSKO F. EL-STYRING	THRUST PAD F/EL. STEER. DRUCKSCHUH F/EL.-STEUER.
15 14430700	LÅSEMØTRIK M12	LOCK NUT GEGENMUTTER
16 14431000	LÅSEMØTRIK M16	LOCK NUT GEGENMUTTER
17 14440600	SVÆR SKIVE 17 X 30 X 3 MM	WASHER SCHEIBE
18 490606	BØJLE F. EL-STYRING	CLAMP F/EL. STEERING BUEGEL F/EL.-STEUERUNG
19 477427	FORSTERKNING FOR STYRING	FITTING F/STEERING BESCHLAG F/STEUERUNG
20 14046200	MASKINBOLT GROV M12 X 60 MM	BOLT BOLZEN
21 490272	EL-BOX F. SIDESTYRING	EL. BOX F/SIDE STEERING EL.KASTEN F/SEITENSTEU.
22 490618	STRØMKASSE TIL DYBDEREGULERING	EL. BOX F/DEPTH CONTROL EL.-KASTEN F/TIEFENREG.
23 14440500	SVÆR SKIVE 13 X 24 X 2.5 MM	WASHER SCHEIBE
26 502507	INDUKTIVFØLER + MONT. VEJLEDNING	INDUCTIVE SENSOR INDUKTIONSTASTER
27 14183500	JERNMASKINSKRUE M5 X 16 MM	SCREW SCHRAUBE
28 14462200	CENTERFEJEDERSKIVE M5	SPRING WASHER FEDERSCHEIBE
29 14410100	MØTRIK M5	NUT MUTTER
30 490597	SKÆRM	GUARD SCHIRM
31 491405	BESLAG F/STYRING L=490 MM - DK-S-NL	FITTING F/STEERING BESCHLAG F/STEUERUNG
32 14085400	SETSKRUE GROV M8 X 20 MM	SET SCREW SETZSCHRAUBE
33 491404	BESLAG F/STYR.+AFP. L=490MM DK-S-NL	FITTING F/SCALP.+STEER. BESCHL./NACHK.+STEUER.
34 490008	BAGESTE BESLAG F. LEDESKINNE	REAR CLAMP F/GUIDE RAIL HINT. BESCHLAG/LEITSCH.
35 14440800	SVÆR SKIVE 21 X 37 X 3 MM	WASHER SCHEIBE
36 14431400	LÅSEMØTRIK M20	LOCK NUT GEGENMUTTER
37 14162400	TAPSETSKRUE GROV M16 X 35 MM	STUD SET SCREW ZAPFSETZSCHRAUBE
38 490616	HOLDER F. KUGLELEJESTYR	HOLDER F/BALL BE. GUIDE HALTER F/KUGELL.-FUEHR.
39 490614	AKSEL F. KUGLELEJESTYR	SHAFT F/BALL BEAR.GUIDE WELLE F/KUGELLAG.FUEHR.
40 15111200	SPORKUGLELEJE ENRÆK. 6203-2RS	STEP BALL BEARING 1-R. SPURKUGELLAGER 1-REIH.
41 14044500	MASKINBOLT GROV M10 X 65 MM	BOLT BOLZEN
42 490602	BØSNING F. EL-STYRING Ø22 X 2 X 8MM	BUSH F/EL. CONTROL BUCHSE F/EL. STEUERUNG
43 14440400	SVÆR SKIVE 10.5 X 21 X 2 MM	WASHER SCHEIBE
44 14430500	LÅSEMØTRIK M10	LOCK NUT GEGENMUTTER
45 14288620	UNBRACO MSP 12 X 30 MM	UNBRACO SCREW UNBRACOSCHRAUBE
46 14410700	MØTRIK M12	NUT MUTTER
47 14085800	SETSKRUE GROV M8 X 40 MM	SET SCREW SETZSCHRAUBE
48 14430300	LÅSEMØTRIK M8	LOCK NUT GEGENMUTTER
49 444573	OPSTANDER FOR GLIDESKO	UPRIGHT F/SKID STAENDER F/GLEITSCHUH
50 14090300	SETSKRUE GROV M12 X 60 MM	SET SCREW SETZSCHRAUBE
51 14050000	MASKINBOLT GROV M16 X 70 MM	BOLT BOLZEN
52 14431000	LÅSEMØTRIK M16	LOCK NUT GEGENMUTTER
54 444576	HØJRE GLIDESKO Ø30 X 990 MM	RH SKID R. GLEITSCHUH
55 444577	VENSTRE GLIDESKO Ø30 X 990 MM	LH SKID L. GLEITSCHUH
57 14450100	LET SKIVE 1/4"	WASHER SCHEIBE



MIISA T85

MIISA K85

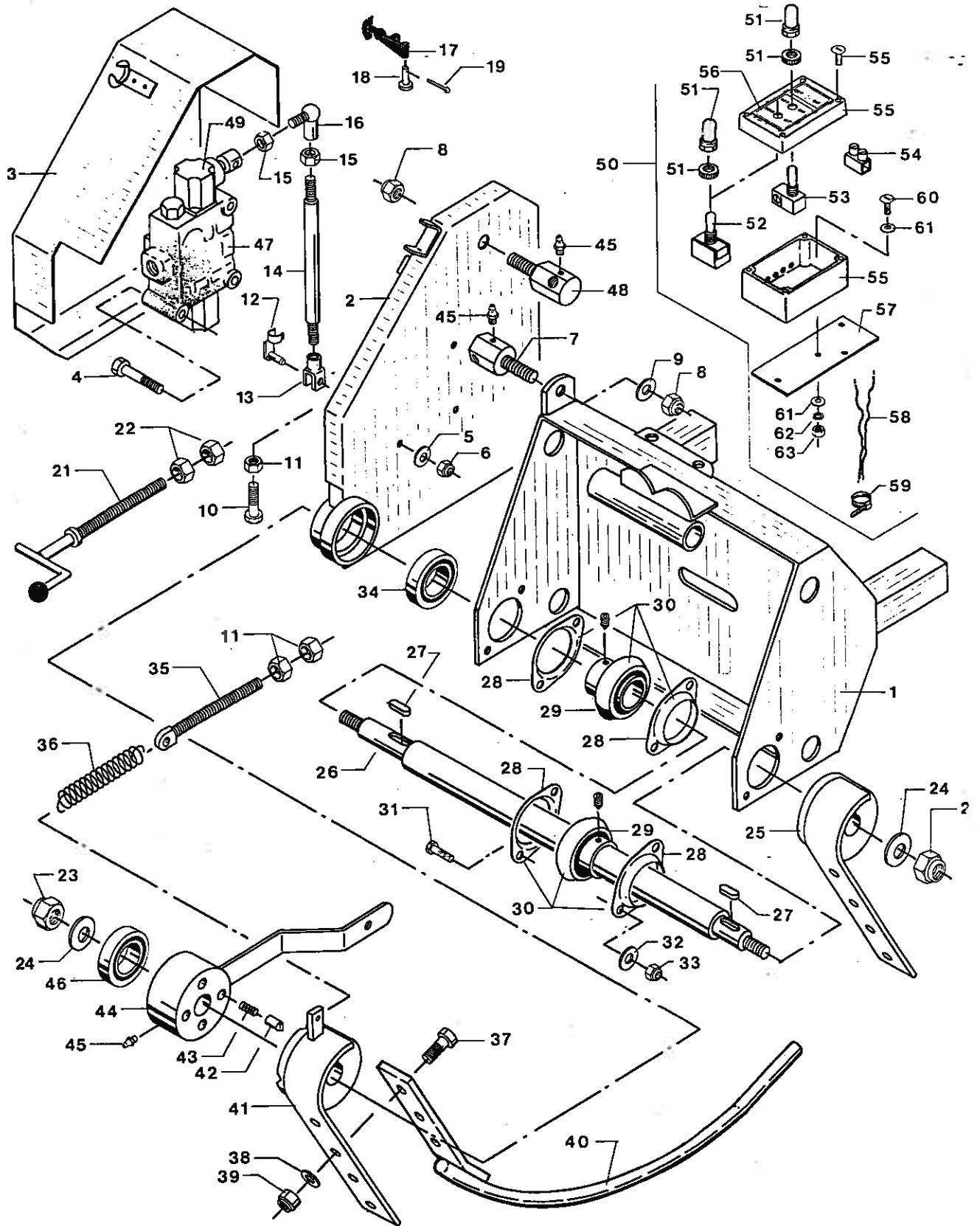


	Aut. dybderegulering	Aut. depth control	Aut. Tiefenregulierung	
1	490266	BÆREKASSE F. AUT. SIDESTYRING	SUPPORT F. SELF-STEER.	TRÆGER F. AUT. LENKUNG
2	501681	PLADE F. AUT. DYBDEREGULERING	PLATE F/AUT.DEPTH CONT.	PLATTE F/AUT.TIEFENREG.
3	501680	SKÆRM	GUARD	SCHIRM
4	14042800	MASKINBOLT GROV M8 X 60 MM	BOLT	BOLZEN
5	14450100	LET SKIVE 1/4"	WASHER	SCHEIBE
6	14430300	LÅSEMØTRIK M8	LOCK NUT	GEGENMUTTER
7	501890	SPINDELSTYR	SPINDLE GUIDE	SPINDELFÜHRUNG
8	14431000	LÅSEMØTRIK M16	LOCK NUT	GEGENMUTTER
9	14440600	SVÆR SKIVE 17 X 30 X 3 MM	WASHER	SCHEIBE
10	14090300	SÆTSKRUE GROV M12 X 60 MM	SET SCREW	SETZSCHRAUBE
11	14410700	MØTRIK M12	NUT	MUTTER
12	14866001	ES-BOLT	ES-BOLT	ES-BOLZEN
13	14866002	GAFFELHOVED	YOKE HEAD	GABELKOPF
14	501889	GEVINDSTANG	THREADED BAR	GEWINDESTAB
15	14410400	MØTRIK M8	NUT	MUTTER
16	14864000	VINKELENDER 90GR. FORM AS13 M8	ELBOW END	WINKELLENDE
17	15312501	GUMMISTROP 115 MM	RUBBER STRAP	GUMMISTROPP
18	14510300	NITTE RUNDH. Ø4.6 X 30 MM	RIVET SNAPHEAD	NIET SCHELLKOPF
19	14521000	JERNSPLIT Ø2 X 12 MM	SPLIT PIN	EISENSPLINT
20	13314000	O-RING Ø29.75 X 3.53 MM	O-RING	O-RING
21	501697	SPINDEL	SCREW	SPINDEL
22	14411100	MØTRIK M16	NUT	MUTTER
23	14430700	LÅSEMØTRIK M12	LOCK NUT	GEGENMUTTER
24	461041	SVÆR SKIVE Ø35/Ø13 X 6 MM	THICK DISC	SCHWERE SCHEIBE
25	501682	BESLAG FOR SKI VENSTRE	RUNNER MOUNTING LH	BESCHLAG F/KUFE L.
26	501901	AKSEL F/SKI Ø30 X 615 MM	SHAFT F/RUNNER	WELLE F/KUFE
27	14607414	PASFEDER 8 X 7 X 28 MM	KEY	PASSFEDER
28	15107200	OVAL PLADEFLENGE PFT 62	OVAL PLATE FLANGE	OVALER PLATTENFLANSCH
29	15107900	LEJE F.FLANGE OG STÅLEJE YAR 206-2F	BEARING F/FLANGE+PED.B.	LAGER F/FL.+STEHLAGER
30	15178000	PLADEFLENGELEJE OVAL PTF 30 TF	PL.FLANGE BEARING, OVAL	PL.-FLANSCHLAGER, OVAL
31	14087500	SÆTSKRUE GROV M10 X 25 MM	SET SCREW	SETZSCHRAUBE
32	14440400	SVÆR SKIVE 10.5 X 21 X 2 MM	WASHER	SCHEIBE
33	14430500	LÅSEMØTRIK M10	LOCK NUT	GEGENMUTTER
34	15110900	SPORKUGLELEJE ENRÆK. 6006-2RS	STEP BALL BEARING 1-R.	SPURKUGELLAGER 1-REIH.
35	501079	STRAMMEBOLT	TIGHTENING BOLT	SPANNBOLZEN
36	14783000	TRÆKFJEDER 1 ØJE 2 ENDER Ø3 X Ø22	TENSION SPRING	ZIEHFEDER
37	14089800	SÆTSKRUE GROV M12 X 35 MM	SET SCREW	SETZSCHRAUBE
38	14440500	SVÆR SKIVE 13 X 24 X 2.5 MM	WASHER	SCHEIBE
39	14430700	LÅSEMØTRIK M12	LOCK NUT	GEGENMUTTER
40	493863	DYBDEFØLER Ø16 X 510 MM	DEPTH FEELER	TIEFENFÜHLER
40	501552	SKI FL. 38 X 10 X 700 MM	RUNNER	KUFE
41	501683	BESLAG FOR SKI HØJRE	RUNNER MOUNTING RH	BESCHLAG F/KUFE R.
42	15482000	PAL FOR KOBLING	PAWL F/CLUTCH	NOCKEN F/KUPPLUNG
43	15482200	YDERFJEDER FOR KOBLING	OUTER SPRING F/CLUTCH	AUSSENFEDER F/KUPPLUNG
44	501684	KOBLINGSDEL	CLUTCH PART	KUPPLUNGSTEIL
45	13840800	SMØRENIPPEL LIGE M6 X 1 MM	GREASE NIPPLE STRAIGHT	SCHMIERNIPPEL GERADE
46	15110801	SPORKUGLELEJE ENRÆK. 6005-2RS	STEP BALL BEARING 1-R.	SPURKUGELLAGER 1-REIH.
47	13720101	HYDR. VENTILCENTRAL F. DYBDEREG.	HYDR. VALVE BLOCK/DEPTH	HYDR. STEUERBLOCK/TIEF.
48	501891	SPINDELMØTRIK	SPINDLE NUT	SPINDELMUTTER
49	13772523	BETJENINGSHUS KPL.	CONTROL HOUSING CPL	BEDIENUNGSGEHÄUSE KPL
49	13310900	O-RING Ø13.95 X 2.62 MM	O-RING	O-RING
50	493863	DYBDEFØLER Ø16 X 510 MM	DEPTH FEELER	TIEFENFÜHLER
51	12530001	GUMMIHÆTTE F. KONTAKT	RUBBER CAP	GUMMIKAPPE



MIISA T85

MIISA K85

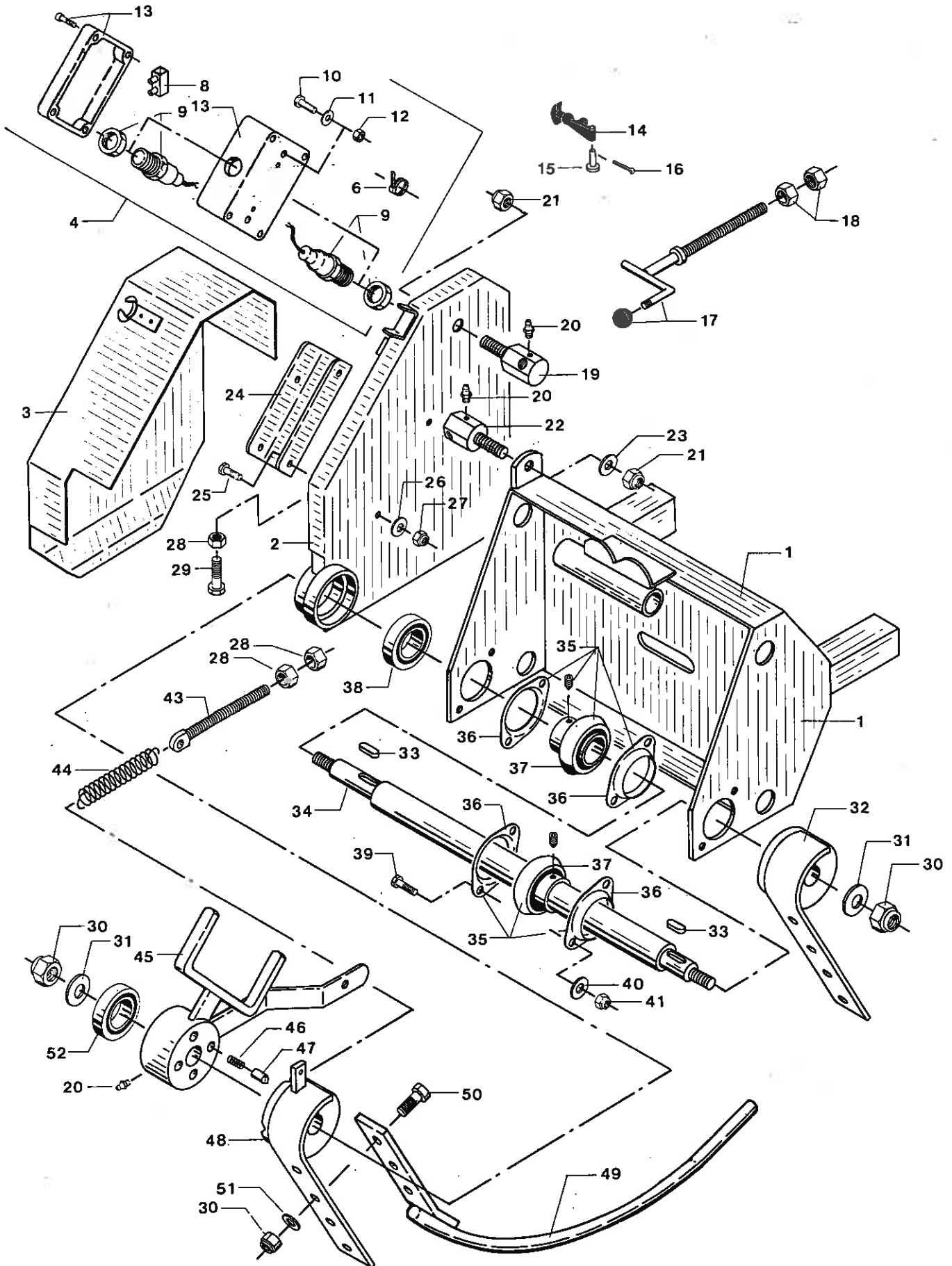


52 12530000	VIPPEKONTAKT 1-POLET ON-OFF	TILT SWITCH	KIPPSCHALTER
53 12530500	VIPPEKONTAKT 2-POLET MON.-OFF-MON.	TILT SWITCH	KIPPSCHALTER
54 12523500	SAMLEMUFFE	CONN. MUFF	SAMMELMUFFE
55 12644000	PLASTIKKASSE 105 X 70 X 45 MM	PLASTIC BOX	PLASTIKKASTEN
56 12414602	TRANSFER EL-STYRING "OFF - ON"	TRANSFER EL. CONTROL	AUFKLEBER EL.-STEUER.
57 502354	MONTAGEPLADE F. EL-BOX	MOUNTING PL. F. EL-BOX	ANBAUPLATTE F/EL-KASTEN
58 12504400	PVC-KABEL 0.75 KVD. 2-LEDET	PVC-CABLE	PVC-KABEL
59 12526700	KABELBÅND 170 MM LANG	CABLE BAND	KABELBAND
60 14182700	JERNMASKINSKRUE M4 X 16 MM	SCREW	SCHRAUBE
61 14440000	SVÆR SKIVE 5.3 X 10 X 1 MM	WASHER	SCHEIBE
62 14462100	CENTERFJEDERSKIVE M4	SPRING WASHER	FEDERSCHEIBE
63 14410000	MØTRIK M4	NUT	MUTTER



MIISA T85

MIISA K85

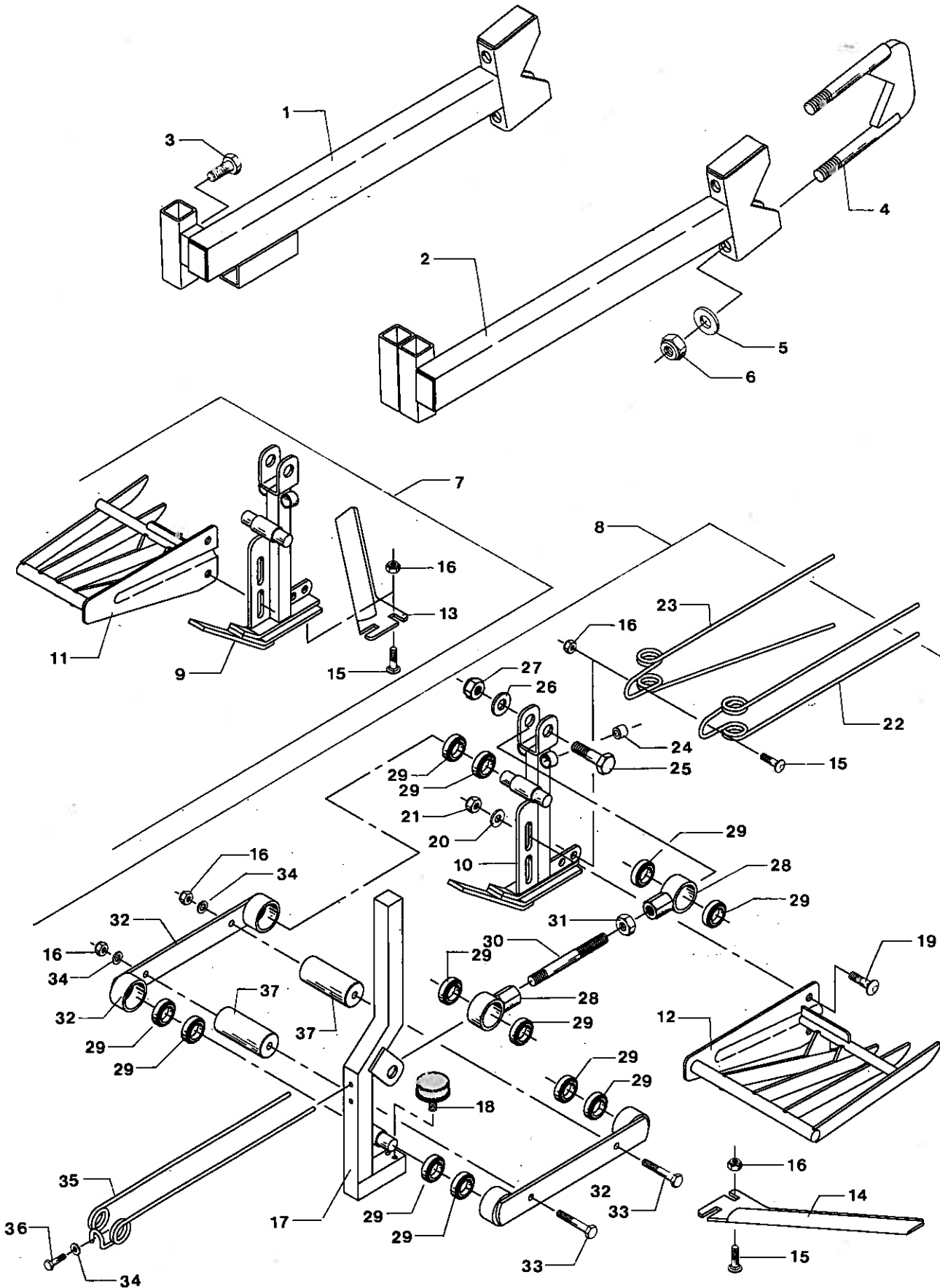


Aut. el-dybderegulering	Aut. el depth control	Aut. el Tiefenregulierung
1 490612	BÆREKASSE F/SIDE-DYBDESTYR./OPPELHJ	SUPPORT F/STEERING/LI.W. TRAEGER/STEUERUNG/OPPEL
2 501681	PLADE F. AUT. DYBDEREGULERING	PLATE F/AUT.DEPTH CONT. PLATTE F/AUT.TIEFENREG.
3 501680	SKÆRM	GUARD SCHIRM
4 490273	EL-BOX F. DYBDEREGULERING	EL. BOX F/DEPTH CONTROL EL.KASTEN F/TIEFENREGU.
6 12526700	KABELBÅND 170 MM LANG	CABLE BAND KABELBAND
8 12523500	SAMLEMUFFE	CONN. MUFF SAMMELMUFFE
9 502507	INDUKTIVFØLER + MONT. VEJLEDNING	INDUCTIVE SENSOR INDUKTIONSTASTER
10 14183500	JERNMASKINSKRUE M5 X 16 MM	SCREW SCHRAUBE
11 14462200	CENTERFJEDERSKIVE M5	SPRING WASHER FEDERSCHLEIBE
12 14410100	MØTRIK M5	NUT MUTTER
13 490618	STRØMKASSE TIL DYBDEREGULERING	EL. BOX F/DEPTH CONTROL EL.-KASTEN F/TIEFENREG.
14 15312501	GUMMISTROP 115 MM	RUBBER STRAP GUMMISTROPP
15 14510300	NITTE RUNDH. Ø4.6 X 30 MM	RIVET SNAPHEAD NIET SCHELLKOPF
16 14521000	JERNSPILT Ø2 X 12 MM	SPLIT PIN EISENSPLINT
17 501697	SPINDEL	SCREW SPINDEL
18 14411100	MØTRIK M16	NUT MUTTER
19 501891	SPINDELMØTRIK	SPINDLE NUT SPINDELMUTTER
20 13840800	SMØRENIPPEL LIGE M6 X 1 MM	GREASE NIPPLE STRAIGHT SCHMIERNIPPEL GERADE
21 14431000	LÅSEMØTRIK M16	LOCK NUT GEGENMUTTER
22 501890	SPINDELSTYR	SPINDLE GUIDE SPINDELFØHRUNG
23 14440600	SVÆR SKIVE 17 X 30 X 3 MM	WASHER SCHEIBE
24 490609	HOLDER FOR EL-BOX	HOLDER F/EL. BOX HALTER F/EL.-KASTEN
25 14085300	SÆTSKRUE GROV M8 X 16 MM	SET SCREW SETZSCHRAUBE
26 14450100	LET SKIVE 1/4"	WASHER SCHEIBE
27 14430300	LÅSEMØTRIK M8	LOCK NUT GEGENMUTTER
28 14410700	MØTRIK M12	NUT MUTTER
29 14090300	SÆTSKRUE GROV M12 X 50 MM	SET SCREW SETZSCHRAUBE
30 14430700	LÅSEMØTRIK M12	LOCK NUT GEGENMUTTER
31 461041	SVÆR SKIVE Ø35/Ø13 X 6 MM	THICK DISC SCHWERE SCHEIBE
32 501682	BESLAG FOR SKI VENSTRE	RUNNER MOUNTING LH BESCHLAG F/KUFE L.
33 14607414	PASFEDER 8 X 7 X 28 MM	KEY PASSFEDER
34 501901	AKSEL F/SKI Ø30 X 615 MM	SHAFT F/RUNNER WELLE F/KUFE
35 15178000	PLADEFLANGELEJE OVAL PTF 30 TF	PL.FLANGE BEARING, OVAL PL.-FLANSCHLAGER, OVAL
36 15107200	OVAL PLADEFLANGE PFT 62	OVAL PLATE FLANGE OVALER PLATTENFLANSCH
37 15107900	LEJE F.FLANGE OG STÅLEJE YAR 206-2F	BEARING F/FLANGE+PED.B. LAGER F/FL.+STEHLAGER
38 15110900	SPØRKUGLELEJE ENRÆK. 6006-2RS	STEP BALL BEARING 1-R. SPØRKUGELLAGER 1-REIH.
39 14087500	SÆTSKRUE GROV M10 X 25 MM	SET SCREW SETZSCHRAUBE
40 14440400	SVÆR SKIVE 10.5 X 21 X 2 MM	WASHER SCHEIBE
41 14430500	LÅSEMØTRIK M10	LOCK NUT GEGENMUTTER
43 501079	STRAMMEBOLT	TIGHTENING BOLT SPANNBOLZEN
44 14783000	TREKFJEDER 1 ØJE 2 ENDER Ø3 X Ø22	TENSION SPRING ZIEHFEDER
45 490611	KPL. KOBLINGSLED F. EL-STYRING	JOINT LINK CPL/EL.CONT. KUP.GLIED KPL/EL.-STEUER.
46 15482200	YDERFJEDER FOR KOBLING	OUTER SPRING F/CLUTCH AUSSENFEDER F/KUPPLUNG
47 15482000	PAL FOR KOBLING	PAWL F/CLUTCH NOCKEN F/KUPPLUNG
48 501683	BESLAG FOR SKI HØJRE	RUNNER MOUNTING RH BESCHLAG F/KUFE R.
49 493863	DYBDEFØLER Ø16 X 510 MM	DEPTH FEELER TIEFENFØHLER
49 501552	SKI FL. 38 X 10 X 700 MM	RUNNER KUFE
50 14089800	SÆTSKRUE GROV M12 X 35 MM	SET SCREW SETZSCHRAUBE
51 14440500	SVÆR SKIVE 13 X 24 X 2.5 MM	WASHER SCHEIBE



MIISA T85

MIISA K85



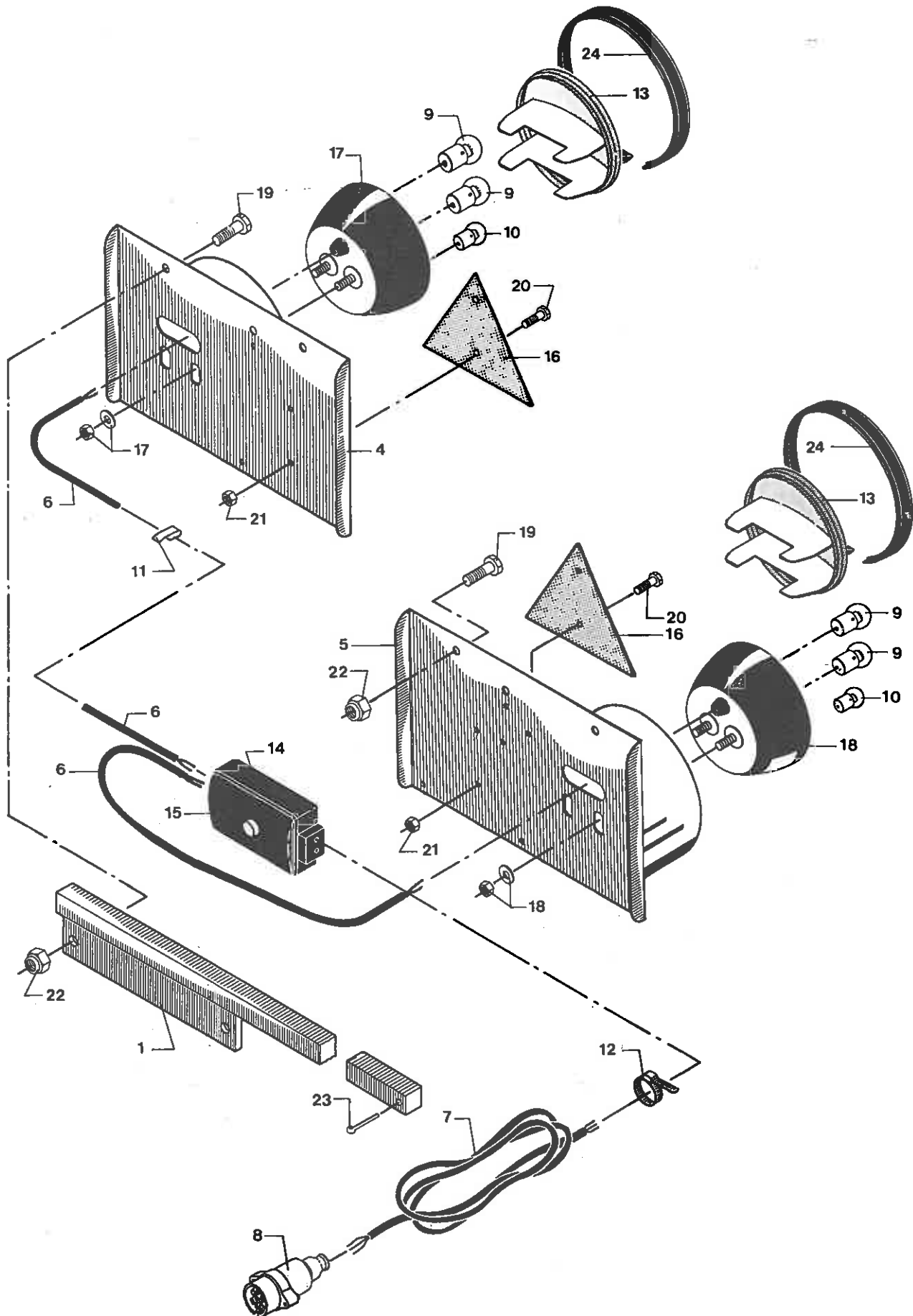
501325
501326

Afpudser	Scalpers	Nachkoepfer
1 491404	BESLAG F/STYR.+AFP. L=490MM DK-S-NL	FITTING F/SCALP.+STEER. BESCHL./NACHK.+STEUER.
1 477037	BESLAG F/STYRING+AFPUDS. L=622 MM-D	FITTING F/SCALP.+STEER. BESCHL./NACHK.+STEUER.
2 491462	BESLAG F/AFPUDSER L=490 MM DK-S-NL	FITTING F/SCALPER BESCHLAG F/NACHKOEPPER
2 477038	BESLAG F/AFPUDSER L=622 MM - D	FITTING F/SCALPER - D BESCHLAG F/NACHKOEPPER
3 14162400	TAPSETSKRUE GROV M16 X 35 MM	STUD SET SCREW ZAPFSETZSCHRAUBE
4 490008	BAGESTE BESLAG F. LEDESKINNE	REAR CLAMP F/GUIDE RAIL HINT. BESCHLAG/LEITSCH.
5 14440800	SVÆR SKIVE 21 X 37 X 3 MM	WASHER SCHEIBE
6 14431400	LÅSEMØTRIK M20	LOCK NUT GEGENMUTTER
7 420286	HØJRE AFPUDSER, FORKRØB. OPSTANDER	SCALPER RH, CRANK UPRI. NACHKOEPPER R, VERKR.ST
8 420287	VENSTRE AFPUDSER, FORKRØP.OPSTANDER	LH SCALPER, CRANK UPRI. L. NACHKOEPPER,VERKR.ST
9 420313	HØJRE HOLDER FOR LEDER OG KNIV	RH HOLDER F/GUIDE+KNIFE R. HALTER F/LEIT.+MESS.
10 420312	VENSTRE HOLDER FOR LEDER OG KNIV	LH HOLDER F/GUIDE+KNIFE L. HALTER F/LEIT.+MESS.
11 501003	HØJRE LEDER KPL.	GUIDE RH CPL LEITER R KPL
12 501004	VENSTRE LEDER KPL.	GUIDE LH CPL LEITER L KPL
13 501326	KNIV HØJRE F. AFPUDSER 501-660	KNIFE RH F/SCALPER MESSER R. F/NACHKOEPPER
14 501325	KNIV VENSTRE F. AFPUDSER 501-661	KNIFE LH F/SCALPER MESSER L. F/NACHKOEPPER
15 14323700	BRÆDEBOLT M10 X 25 MM	CARRIAGE BOLT BOLZEN
16 14430500	LÅSEMØTRIK M10	LOCK NUT GEGENMUTTER
17 477470	OPSTANDER	UPRIGHT STAENDER
18 17876500	METALASTIK BUFFER Ø51 X 19 MM	RUBBER BUFFER W/BOLT GUMMIPUFFER M/BOLZEN
19 14325100	BRÆDEBOLT M12 X 25 MM	CARRIAGE BOLT BOLZEN
20 14440500	SVÆR SKIVE 13 X 24 X 2.5 MM	WASHER SCHEIBE
21 14430700	LÅSEMØTRIK M12	LOCK NUT GEGENMUTTER
22 14792700	DOBB. PICK-UP FJEDER INDV. Ø4.5X310	DOUB. INNER SPRING DOPP. INNENFEDER
23 14792600	DOBB. PICK-UP FJEDER UDV. Ø4,5X310	DOUB. OUTER SPRING DOPP. AUSSENFEDER
24 17899999	SLIDBØSNING F/AFPUDSER Ø18/Ø10X15MM	WEARING BUSH VERSCHLEISSBUCHSE
25 14094700	SETSKRUE GROV M20 X 55 MM	SET SCREW SETZSCHRAUBE
26 14440800	SVÆR SKIVE 21 X 37 X 3 MM	WASHER SCHEIBE
27 14431400	LÅSEMØTRIK M20	LOCK NUT GEGENMUTTER
28 420301	LEJEHUS FÆRDIG BEARBEJDET	BEARING HOUSING LAGERGEHÆUSE
29 15110400	SPORKUGLELEJE ENRÆK. 6004-RS	STEP BALL BEARING 1-R. SPURKUGELLAGER 1-REIH.
30 420304	AKSEL MED GEVIND Ø14.4 X 200 MM	SHAFT W/THREADING WELLE M/GEWINDE
31 14411100	MØTRIK M16	NUT MUTTER
32 501297	VIPPEARM	FLAP ARM KIPPARM
33 14045200	MASKINBOLT GROV M10 X 120 MM	BOLT BOLZEN
34 14440400	SVÆR SKIVE 10.5 X 21 X 2 MM	WASHER SCHEIBE
35 14792721	DOBB. PICK-UP FJEDER INDV. Ø4.5X355	DOUB. INNER SPRING DOPP. INNERFEDER
36 14085400	SETSKRUE GROV M8 X 20 MM	SET SCREW SETZSCHRAUBE
37 501869	AFSTANDSRØR Ø40 X 97 MM	SPACER ABSTANDROHR



MIISA T85

MIISA K85

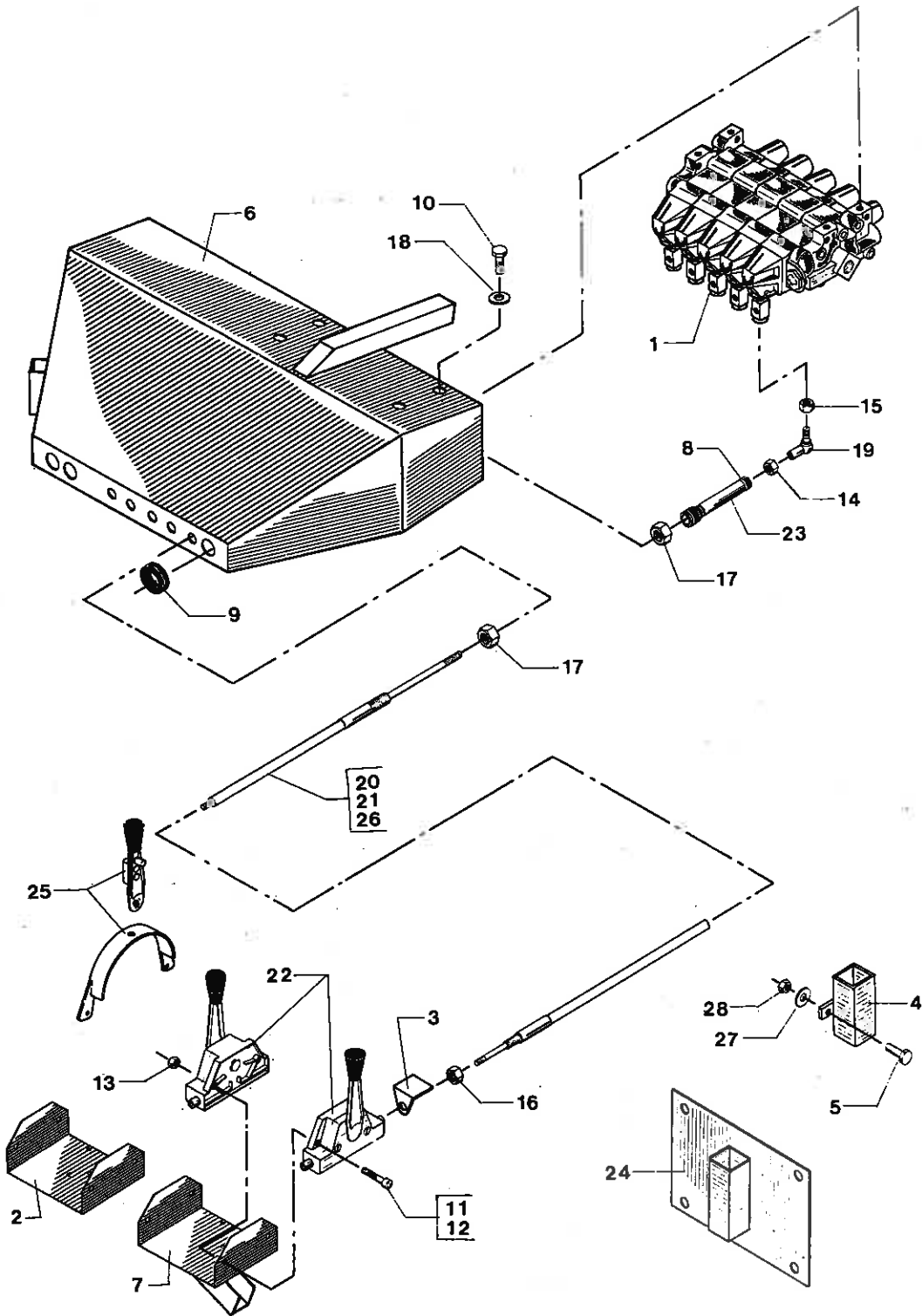


Lysanlæg	Traffic lights	Beleuchtung	
1 444501	SKYDER FOR LYSPLADE KPL.	SLIDE F. LIGHT PLATE CP	SHIEBER F/LICHTPL. KPL
4 491306	LYSPLADE HØJRE	LIGHT PLATE RH	LICHTPLATTE R.
5 491307	LYSPLADE VENSTRE	LIGHT PLATE LH	LICHTPLATTE L.
6 12504600	PVC-KABEL 0.75 KVD. 4-LEDET	PVC-CABLE	PVC-KABEL
7 12504900	PVC-KABEL 0.75 KVD. 7-LEDET	PVC-CABLE	PVC-KABEL
8 12516600	HANSTIK 7-POLET	PLUG SOCKET	STECKER
9 12517800	EL-PÆRE 12498 (12V 21W)	BULB	EL. BIRNE
10 12519400	EL-PÆRE 12821 (12V 5W)	BULB	EL. BIRNE
11 12526000	CHASSISKLEMMER	CHASSIS CLAMP	GESTELLIKLEMMER
12 12526700	KABELBÅND 170 MM LANG	CABLE BAND	KABELBAND
13 12527800	LYGTEGLAS TIL 125-52000/52200	LAMP LENS	LATERNEGLAS
14 12533300	SAMLEDÅSE 6-LEDET	CONDUIT BOX	SAMMELDOSE
16 12550600	REFLEXTREKANT LILLE - RØD	TRIANGLE REFL.SMALL RED	REFLEKDREIECK KLEIN,ROT
17 12552000	BAGLYGTE U/NUMMERPL. LYS Ø140	REAR LIGHT WO/NU.PL.LI.	SCHLUSSLATERNE O/NR.LI.
18 12552200	BAGLYGTE M/NUMMERPL. LYS Ø140	REAR LIGHT W/NUM.PL.LI.	SCHLUSSLATERNE M/NR.LI.
19 14087600	SETSCHRUE GROV M10 X 30 MM	SET SCREW	SETZSCHRAUBE
20 14183400	JERNMASKINSKRUE M5 X 12 MM	SCREW	SCHRAUBE
21 14410100	MØTRIK M5	NUT	MUTTER
22 14430500	LÅSEMØTRIK M10	LOCK NUT	GEGENMUTTER
23 14528400	JERNSPLIT Ø5 X 40 MM	SPLIT PIN	EISENSPLINT
24 17872500	KANTBESKYTTELSESPROFIL	EDGE PROTECTION PROFILE	KANTENSCHUTZPROFIL



MIISA T85

MIISA K85

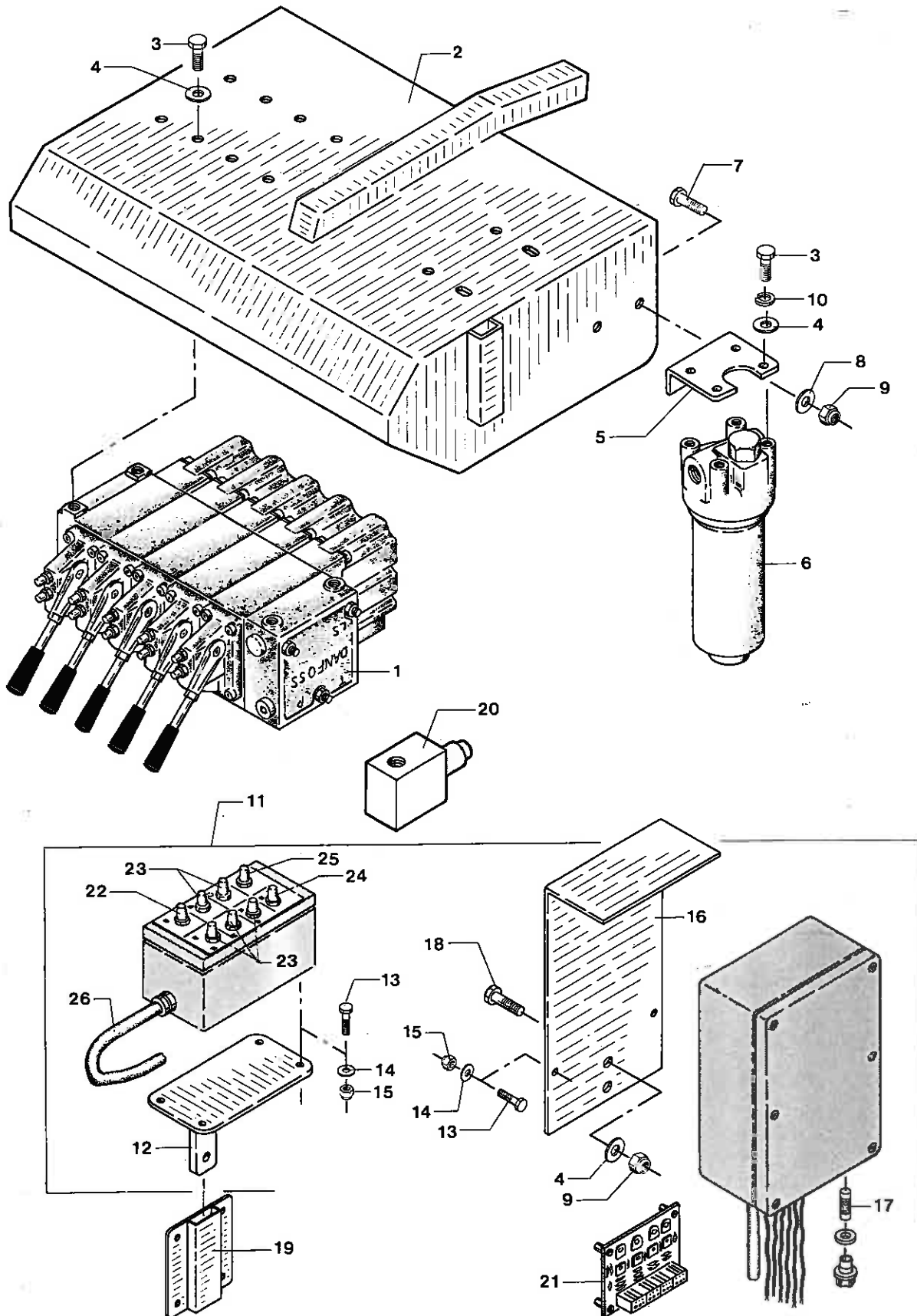


	Hydr. kabeltræk	Hydr., cable control	Hydr., Kabelbedienung
1	SIDE 85.0	PAGE 85.0	SEITE 85.0
1	SIDE 86.0	PAGE 86.0	SEITE 86.0
1	SIDE 87.0	PAGE 87.0	SEITE 87.0
2 501578	MONTAGEPLADE F. HÅNDTAG	MOUNTING PLATE F/HANDLE	MONTAGEPLATTE F/HANDGR.
3 501607	HOLDER F. FUNKTIONSTEGN	SIGN HOLDER	ZEICHENHALTER
4 477494	HOLDER	HOLDER	HALTER
5 14083900	SETSkrUE GROV M6 X 20 MM	SET SCREW	SETZSCHRAUBE
6 501643	HOLDER F. 7 FUNKTIONER	HOLDER F. 7 FUNCTIONS	HALTER F. 7 FUNKTIONEN
7 501644	HOLDER FOR HÅNDTAG	HANDLE HOLDER	HALTER F. HANDGRIFF
8 15839903	PLASTMØTRIK M12 X 1 MM	PLASTIC NUT	PLASTIKMUTTER
9 13231500	GUMMITYLLE Ø45/Ø25 X 7 X 1 MM	RUBBER BUSH	GUMMIMANSCHETTE
10 14085300	SETSkrUE GROV M8 X 16 MM	SET SCREW	SETZSCHRAUBE
11 14254900	UNBRACO MC 6 X 16 MM	UNBRACO SCREW	UNBRACOSCHRAUBE
12 14255300	UNBRACO MC 6 X 25 MM	UNBRACO SCREW	UNBRACOSCHRAUBE
13 14430100	LÅSEMØTRIK M6	LOCK NUT	GEGENMUTTER
14 14410400	MØTRIK M8	NUT	MUTTER
15 14410600	MØTRIK M10	NUT	MUTTER
16 14412850	MØTRIK MF10 X 1 MM	NUT	MUTTER
17 14413050	MØTRIK MF14 X 1 MM	NUT	MUTTER
18 14450100	LET SKIVE 1/4"	WASHER	SCHEIBE
19 14864100	VINKELENDER 90GR. FORM AS M10 X M8	ELBOW END	WINKELLENDE
20 15839831	KABEL L=3100 MM	CABLE	KABEL
21 15839838	KABEL L=3800 MM	CABLE	KABEL
22 15839901	HÅNDTAGSHUS KPL.	HANDLE HOUSING CPL.	HANDGRIFFGEHÆUSE KPL.
23 15839904	METALBØSNING	METAL BUSH	METALLBUCHSE
24 471274	HOLDER F. FJERNBETJENING PÅ TRAKTOR	REMOTE CONT. HOL./TRAC.	FERNBED.-HALTER/SCHLEP.
25 15836000	LÅSEBESLAG KPL.	LOCK MOUNTING CPL	SCHLOSSBESCHLAG KPL.
26 15839850	KABEL L=5000 MM	CABLE	KABEL FÜR MB-TRACK
27 14440100	SVÆR SKIVE 6.4 X 12.5 X 1.6 MM	WASHER	SCHEIBE
28 14430100	LÅSEMØTRIK M6	LOCK NUT	GEGENMUTTER



MIISA T85

MIISA K85

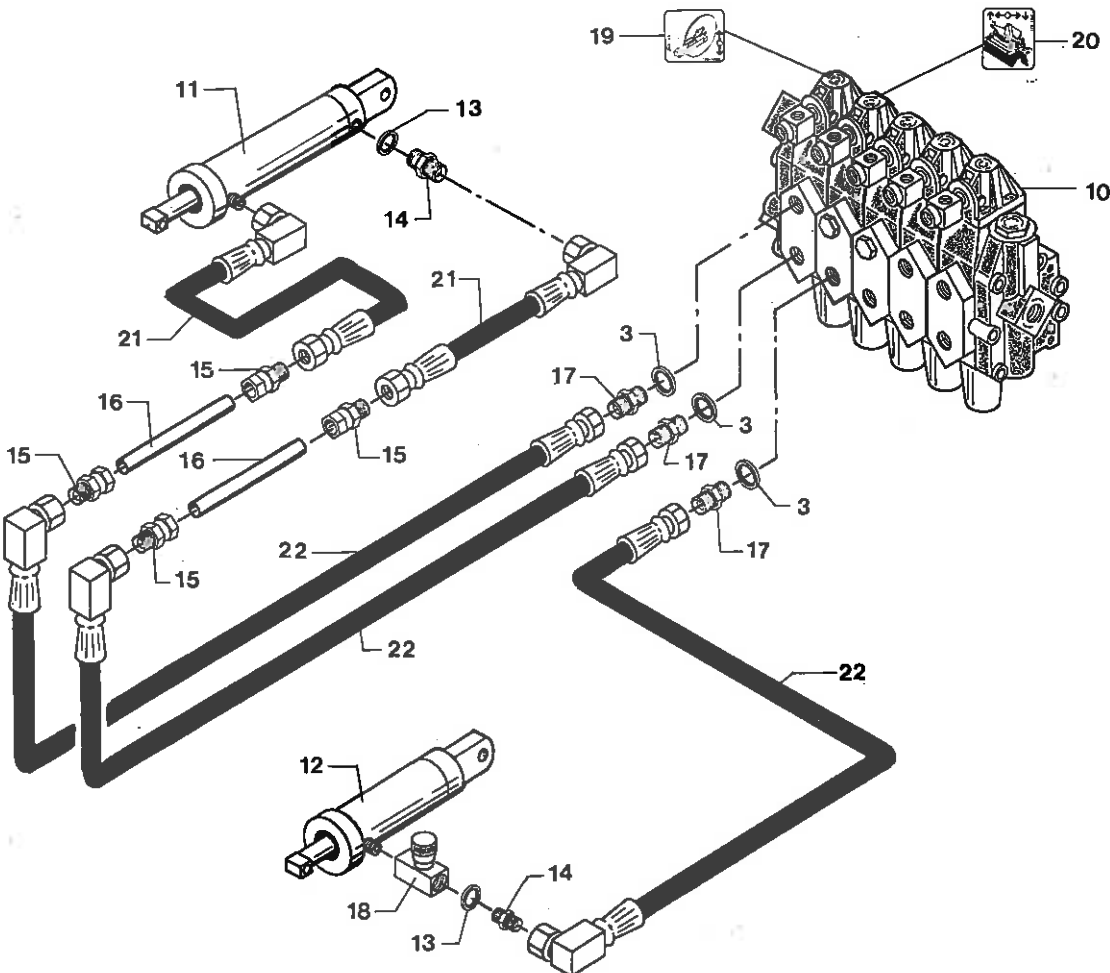
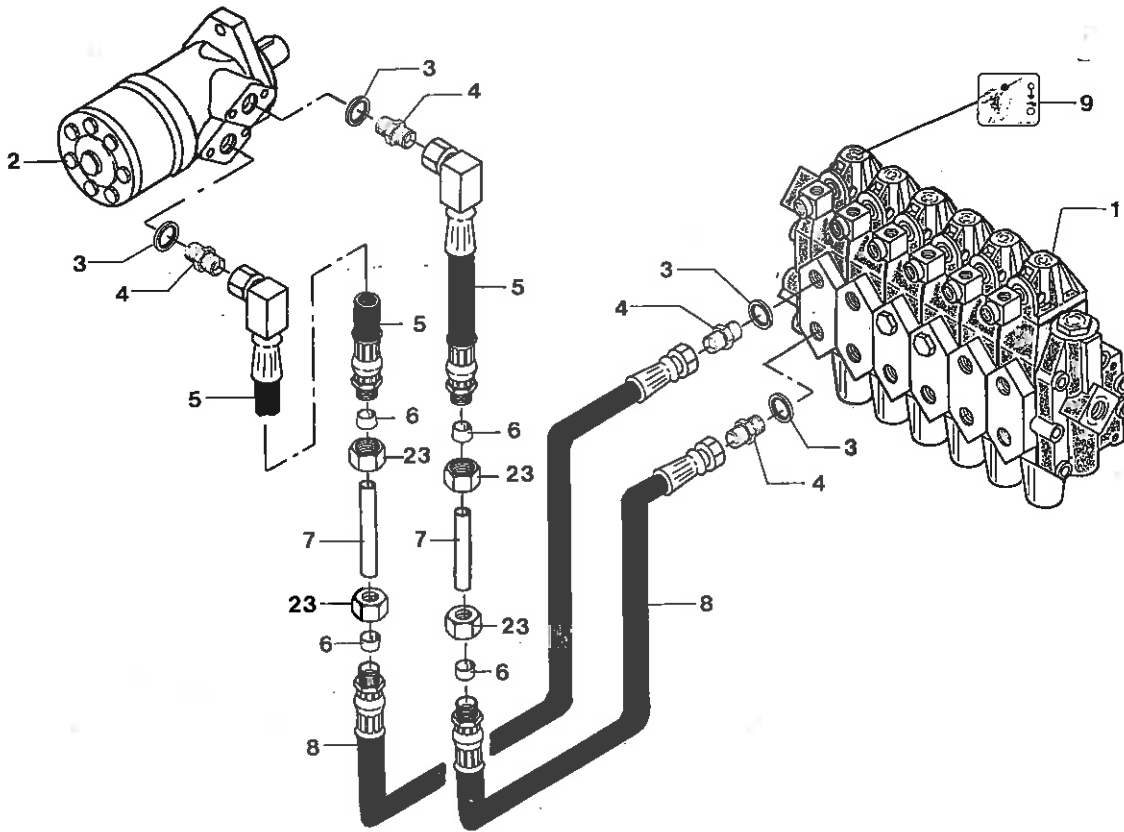


El box	Electrics box	El.-kasten
1	SIDE 89.0	PAGE 89.0
2 502429	BOKS F/EL. VENTILCENTRAL	SEITE 89.0
3 14085300	SETS KRUE GROV M8 X 16 MM	KASTEN F/EL. STEUERBLOCK
4 14450100	LET SKIVE 1/4"	SETZSCHRAUBE
5 502433	HOLDER F/FILTER	SCHEIBE
6 13709500	SUGEFILTER KPL. 80 LITER	HALTER F/FILTER
6 13709501	FILTERINDSATZ 80 LITER	SAUGFILTER KPL.
7 14085400	SETS KRUE GROV M8 X 20 MM	FILTEREINSATZ
8 14440400	SVER SKIVE 10.5 X 21 X 2 MM	SETZSCHRAUBE
9 14430300	LÅSEMØTRIK M8	SCHEIBE
10 14462500	CENTERFJEDERSKIVE M8	GEGENMUTTER
11 502453	MONT. EL-BOX F/MAGNETVENTILCENTRAL	FEDERSCHEIBE
12 502430	BESLAG F. BETJENINGSBOKS	EL.KASTEN F/MAGNETVENT.
13 14182600	JERNMASKINSKRUE M4 X 12 MM	BESCHLAG F/BED.-KASTEN
14 14462100	CENTERFJEDERSKIVE M4	SCHRAUBE
15 14410000	MØTRIK M4	FEDERSCHEIBE
16 445152	UNDERLAG FOR EL-DÅSE	MUTTER
17 12888516	FINSIKRING 16.0 AMP. 5 X 20 MM	UNTERLAGE F/EL.-KASTEN
18 14085900	SETS KRUE M8 X 45 MM	FEINSICHERUNG
19 502435	HOLDER F/BETJENINGSBOKS PÅ TRAKTOR	SETZSCHRAUBE
20 13770868	SIKKERHEDSVENTIL 25 BAR	BED.KAST.HALTER/SCHLEP.
20 13770895	VENTILBLOCK HG-04-29	SICHERHEITSVENTIL
21 12905201	PROPORTIONALPRINTPLADE 12V	STUEERBLOCK
22 12530500	VIPPEKONTAKT 2-POLET MON.-OFF-MON.	PROPORTIONALPRINTPLATTE
22 12530001	GUMMIHETTE F. KONTAKT	KIPPSCHALTER
23 12530600	VIPPEKONTAKT 1-POLET MON.-OFF-MON.	GUMMIKAPPE
23 12530001	GUMMIHETTE F. KONTAKT	KIPPSCHALTER
24 12530000	VIPPEKONTAKT 1-POLET ON-OFF	GUMMIKAPPE
24 12530001	GUMMIHETTE F. KONTAKT	KIPPSCHALTER
25 12530300	VIPPEKONTAKT 1-POLET ON-OFF-MON.	GUMMIKAPPE
25 12530001	GUMMIHETTE F. KONTAKT	KIPPSCHALTER
26 12506000	STYREKABEL M/GRÅ KAPPE 1.00KVD 18-L	RUBBER CAP
		GUMMIKAPPE
		ST.-KABEL M/GRAU. DECK.



MIISA T85

MIISA K85



Hydr.f/aft.+styresk.k/tank

Hydr.f/pulv.+disc.+chain

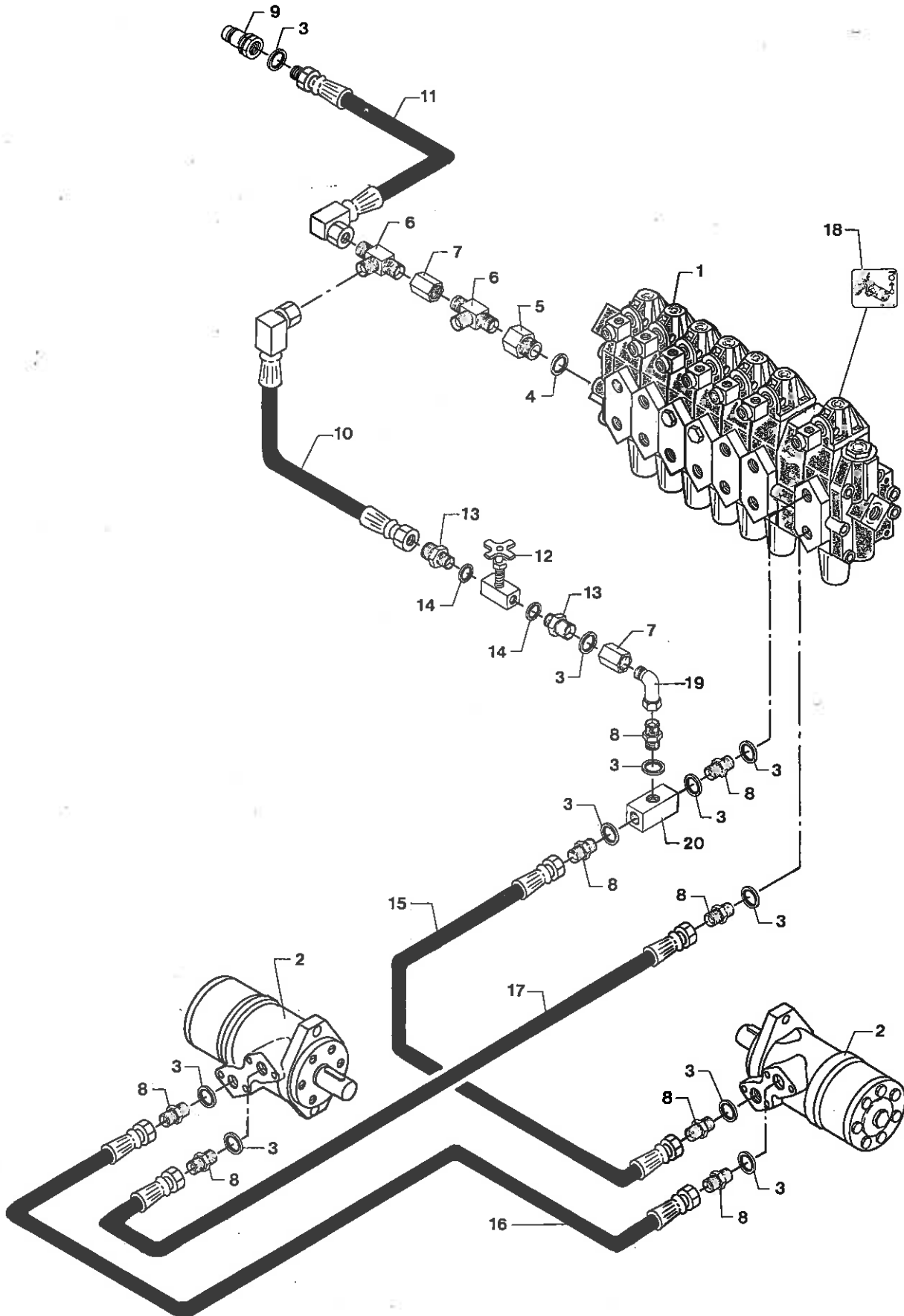
Hydr.f/Koep.+Hangs.+R.W.

1	SIDE 86.0	PAGE 86.0	SEITE 86.0
2	SIDE 56.0	PAGE 56.0	SEITE 56.0
3 13257200	PAKNINGSRING Ø1/2"	SEAL RING	DICHTRING
4 13425600	HYDR. BRYSTNIPPEL 1/2" X 1/2" BSP	HYDR. ADAPTOR	HYDR. REDUZIERNIPPEL
5 13521115	HYDR. SLANGE Ø1/2" X 1550 MM	HYDR. HOSE	HYDR. SCHLAUCH
6 13361500	SKÆRERING 15 MM	CLAMPING RING	SCHNEIDRING
7 443514	HYDR. RØR Ø15 X 1220 MM	HYDR. PIPE	HYDRAULIKROHR
8 13523175	HYDR. SLANGE Ø1/2" X 750 MM	HYDR. HOSE	HYDR. SCHLAUCH
9 12414605	TRANSFER 12XSYMBOLER 148 X 104 MM	TRANSFER	AUFKLEBER
10	SIDE 85.0	PAGE 85.0	SEITE 85.0
11	SIDE 74.0	PAGE 74.0	SEITE 74.0
12	SIDE 61.0	PAGE 61.0	SEITE 61.0
13 13257100	PAKNINGSRING Ø3/8"	SEAL RING	DICHTRING
14 13425500	HYDR. BRYSTNIPPEL 3/8" X 3/8" BSP	HYDR. ADAPTOR	HYDR. REDUZIERNIPPEL
15 13460800	FITTING 3/8" BSP/Ø15 MM RØR	CONNECTOR	ANSCHLUSS
16 491728	HYDR. RØR NED Ø15 X 4600 MM	HYDR. PIPE DOWN	HYDR. ROHR N/UNTEN
17 13427600	HYDR. BRYSTNIPPEL 1/2" X 3/8" BSP	HYDR. ADAPTOR	HYDR. REDUZIERNIPPEL
18 13738000	NALEVENTIL 3/8" BSP X 3/8" BSP	NEEDLE VALVE	NADELVENTIL
19 12414605	TRANSFER 12XSYMBOLER 148 X 104 MM	TRANSFER	AUFKLEBER
20 12414605	TRANSFER 12XSYMBOLER 148 X 104 MM	TRANSFER	AUFKLEBER
21 13756305	HYDR. SLANGE Ø3/8" X 550 MM	HYDR. HOSE	HYDR. SCHLAUCH
22 13756316	HYDR. SLANGE Ø3/8" X 1600 MM	HYDR. HOSE	HYDR. SCHLAUCH
23 13436500	RØRMØTRIK M22 X 1.5 MM	PIPE NUT	ROERMUTTER



MIISA T85

MIISA K85



Hydraulisk oppelthjul

Hydr. lifting wheel

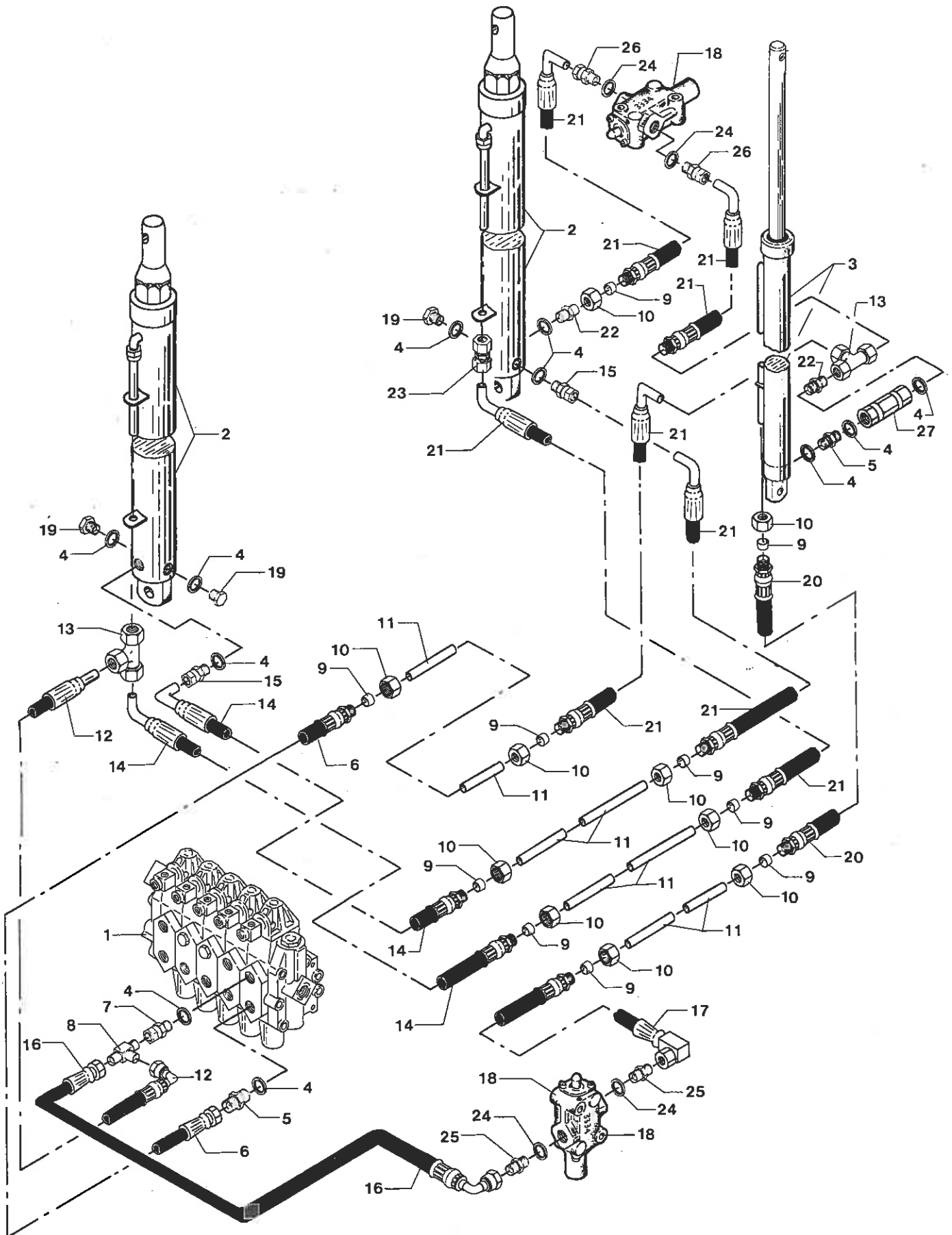
Hydr. Ooppelrad

	Hydraulisk oppelthjul	Hydr. lifting wheel	Hydr. Ooppelrad
1	SIDE 87.0	PAGE 87.0	SEITE 87.0
2 13719100	OLIE MOTOR OMP 315	OIL MOTOR	OELMOTOR
2 13719800	PAKNINGSSET ALLE OMP	PACKING SET	DICHTSATZ
3 13257200	PAKNINGSRING Ø1/2"	SEAL RING	DICHTRING
4 13257300	PAKNINGSRING Ø3/4" (27.0X35.0X2.5)	SEAL RING	DICHTRING
5 13423900	HYDR. NIPPELMUFFE 3/4" X 1/2" BSP	HYDR. ADAPTOR	HYDR. NIPPELMUFFE
6 13411100	HYDR. T-STYK. 1/2" X 1/2" X 1/2" BSP	HYDR. T-PIECE	HYDR. T-STUECK
7 13416500	HYDR. MUFFE 1/2" BSP	HYDR. STRAIGHT CONNECTOR	HYDR. ANSCHLUSS
8 13425600	HYDR. BRYSTNIPPEL 1/2" X 1/2" BSP	HYDR. ADAPTOR	HYDR. REDUZIERNIPPEL
9 13765300	LYNKOBLING HAN 1/2"	QUICK COUPLING MALE	HYDR. ANSCHLUSS AUS.G.
10 13760403	HYDR. SLANGE Ø1/2" X 370 MM	HYDR. HOSE	HYDR. SCHLAUCH
11 13762033	HYDR. SLANGE Ø1/2" X 3300 MM	HYDR. HOSE	HYDR. SCHLAUCH
12 13738000	NÅLEVENTIL 3/8" BSP X 3/8" BSP	NEEDLE VALVE	NADELVENTIL
13 13427600	HYDR. BRYSTNIPPEL 1/2" X 3/8" BSP	HYDR. ADAPTOR	HYDR. REDUZIERNIPPEL
14 13257100	PAKNINGSRING Ø3/8"	SEAL RING	DICHTRING
15 13761826	HYDR. SLANGE Ø1/2" X 2600 MM	HYDR. HOSE	HYDR. SCHLAUCH
16 13761823	HYDR. SLANGE Ø1/2" X 2300 MM	HYDR. HOSE	HYDR. SCHLAUCH
17 13761836	HYDR. SL. 1/2"-NUKNU-3600.	HYDR. HOSE.	HYDR. SCHLAUCH.
18 12414605	TRANSFER 12XSYMBOLER 148 X 104 MM	TRANSFER	AUFKLEBER
19 13405400	VINKEL 1/2"-90GR. OMLØBER + UDV.	ELBOW, SCREW CAP+OUTS.T.	WINKEL, UE.-M.+AUS.GEW.
20 491947	HYDR. T-STYKKE 1/2" X 1/2" X 1/2"	HYDR. T-PIECE	HYDR. T-STUECK



MIISA T85

MIISA K85



Hydr. elevatorløftecylinder

Hydr. elevator lifting ram

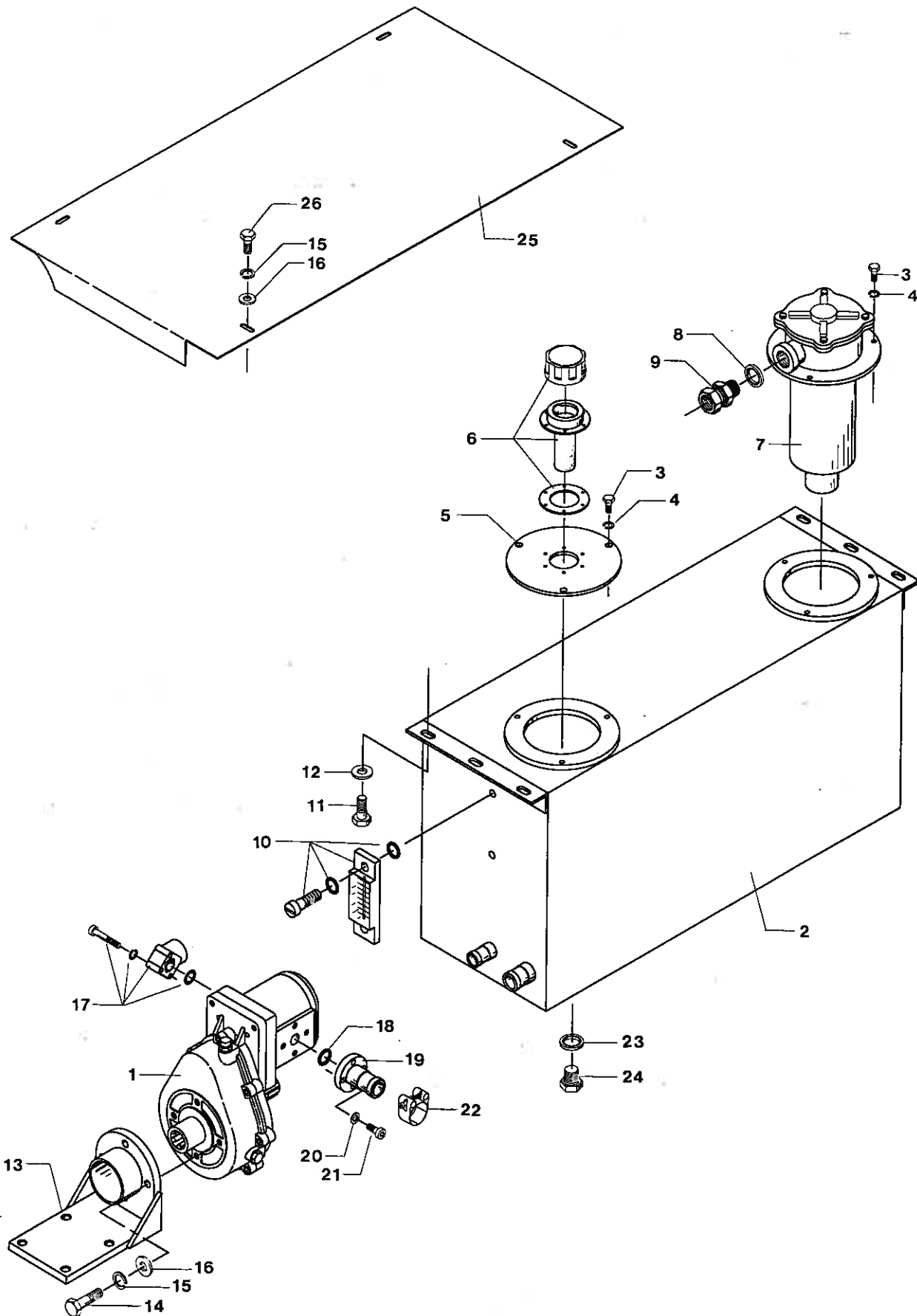
Hydr. Elevator hebzylinder

1	SIDE 85.0	PAGE 85.0	SEITE 85.0
2	SIDE 53.0	PAGE 53.0	SEITE 53.0
3	SIDE 25.0	PAGE 25.0	SEITE 25.0
4 13257200	PAKNINGSRING Ø1/2"	SEAL RING	DICHTRING
5 13425600	HYDR. BRYSTNIPPEL 1/2" X 1/2" BSP	HYDR. ADAPTOR	HYDR. REDUZIERNIPPEL
6 13521213	HYDR. SLANGE Ø1/2" X 1350 MM	HYDR. HOSE	HYDR. SCHLAUCH
7 13408600	NIPPEL M/OMLØBER 1/2"OML.X1/2" BSP	NIPPLE W/SCREW CAP	NIPPEL M/UEBERW.MUTTER
8 13411101	HYDR. T. STYKKE Ø1/2"	HYDR. T.PIECE	HYDR. T-STUECK
9 13361500	SKÆRERING 15 MM	CLAMPING RING	SCHNEIDRING
10 13436500	RØRMØTRIK M22 X 1.5 MM	PIPE NUT	ROHRMUTTER
11 491714	HYDR.RØR F. TANKCYLINDER Ø15 X 2440	HYDR. PIPE F/TANK RAM	HYDR. ROHR F/BUNKERZYL.
12 13526912	HYDR. SLANGE Ø1/2" X 1200 MM	HYDR. HOSE	HYDR. SCHLAUCH
13 13410300	T-STYKKE M/OML. + SKÆRER. Ø15 MM	T-PIECE W/SCR.CAP+RING	T-STUECK M/UE.M.+RING
14 13521010	HYDR. SLANGE Ø1/2" X 1000 MM	HYDR. HOSE	HYDR. SCHLAUCH
15 13461000	FITTING 1/2" BSP/Ø15 MM	CONNECTOR	ANSCHLUSS
16 13526417	HYDR. SLANGE Ø1/2" X 1700 MM	HYDR. HOSE	HYDR. SCHLAUCH
17 13524065	HYDR. SLANGE Ø1/2" X 650 MM	HYDR. HOSE	HYDR. SCHLAUCH
18 13733601	2-VEJSVENTIL 3/8"	2-WAY VALVE	2-WEG VENTIL
18 503109	O-RINGSÆT F. 137-33601	O-RING SET	O-RINGSATZ
19 13431301	HYDR. RØRPROP 1/2" BSP	HYDR. PIPE PLUG	HYDR. ROHRPROPFEN
20 13525175	HYDR. SLANGE Ø1/2" X 750 MM	HYDR. HOSE	HYDR. SCHLAUCH
21 13523560	HYDR. SLANGE Ø1/2" X 600 MM	HYDR. HOSE	HYDR. SCHLAUCH
22 13473400	RØRSTUDS 1/2" BSP X Ø15 MM	PIPE STUB	ROHRSTUTZEN
23 13460500	FITTING, RØRSAMLER TIL Ø15 MM RØR	PIPE JOINT	ROHRVERSCHRAUBUNG
24 13257100	PAKNINGSRING Ø3/8"	SEAL RING	DICHTRING
25 13427600	HYDR. BRYSTNIPPEL 1/2" X 3/8" BSP	HYDR. ADAPTOR	HYDR. REDUZIERNIPPEL
26 13460800	FITTING 3/8" BSP/Ø15 MM RØR	CONNECTOR	ANSCHLUSS
27 13738401	DOB. KONTRAVENTIL 1/2"BSP 8/0.5 BAR	DOUBLE NON-RETURN VALVE	DOPP. RÜCKSCHLAGVENTIL



MIISA T85

MIISA K85



Hydr. tank f/egen olieforstyrning

Hydr. container f/own oil sys.

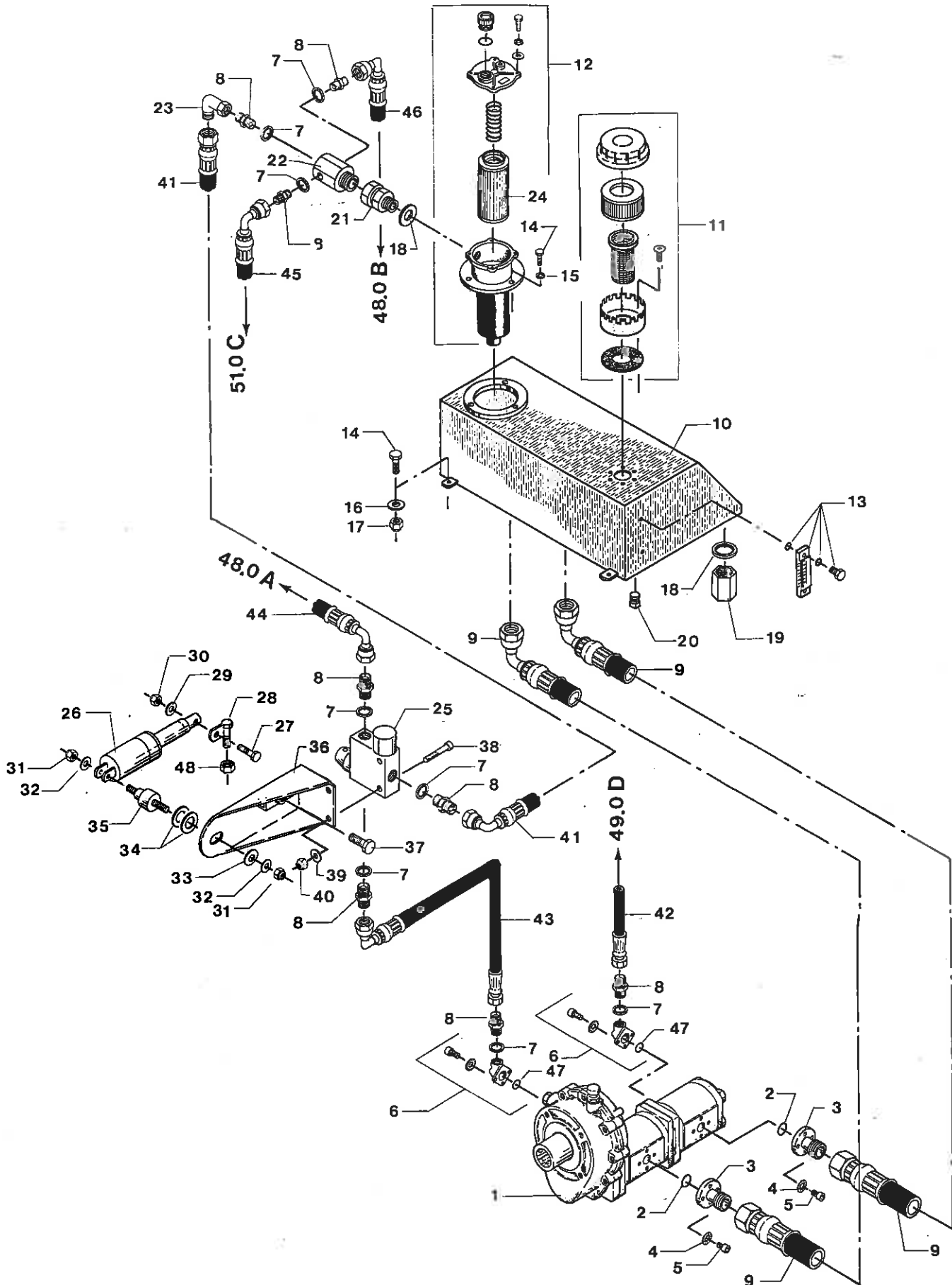
Hydr. Bunker f/eigene Ölvers.

	SIDE 17.0	PAGE 17.0	SEITE 17.0
1			
2 494317	HYDRAULIKOLIETANK 110 L.	HYDR. TANK	HYDR. BUNKER
3 14087400	SETS KRUE GROV M10 X 20 MM	SET SCREW	SETZSCHRAUBE
4 14462500	CENTERFJEDERSKIVE M8	SPRING WASHER	FEDERSCHEIBE
5 494283	DEKSEL F/PÅFYLDNINGSFILTER	COVER F/FILLING FILTER	DECKEL F/FUELLFILTER
6 13711402	PÅFYLDNINGSFILTER 10 MY	FILLER FILTER	FUELLFILTER
7 13708600	RETURFILTER KPL. 100 L/MIN	RETURN FILTER CPL	RUECKLAUFFILTER KPL
7 13708601	RETURFILTERINDSATS	RETURN FILT. INSERT	RUECKFILTEREINSATZ
8 13257400	PAKNINGSRING Ø1"	SEAL RING	DICHTRING
9 13408015	NIPPEL M/OMLØBER 3/4"OML.X1" BSP	NIPPLE W/SCREW CAP	NIPPEL M/UEBERW.MUTTER
10 13711900	OLIESTANDSGLAS	OIL LEVEL GLASS	ÖLSTANDGLAS
11 14087500	SETS KRUE GROV M10 X 25 MM	SET SCREW	SETZSCHRAUBE
12 14462600	CENTERFJEDERSKIVE M10	SPRING WASHER	FEDERSCHEIBE
13 419021	KONSOL F. OLIEPUMPE	BRACKET F. OIL PUMP	TRAEGER F. OELPUMPE
14 14089700	SETS KRUE GROV M12 X 30 MM	SET SCREW	SETZSCHRAUBE
15 14462700	CENTERFJEDERSKIVE M12	SPRING WASHER	FEDERSCHEIBE
16 14453000	SVÆR SKIVE 1/2"	WASHER	SCHEIBE
17 13717310	VINKELFLANGE KPL. 3/4" BSP	RIGHT-ANGLE FLANGE CPL.	WINKELFLANSCH KPL.
18 13313523	O-RING Ø23.52 X 1.78 MM	O-RING	O-RING
19 477088	FLANGE Ø27 MM (Ø54 X 60 MM)	FLANGE	FLANSCH
20 14462500	CENTERFJEDERSKIVE M8	SPRING WASHER	FEDERSCHEIBE
21 14256600	UNBRACO MC 8 X 20 MM	UNBRACO SCREW	UNBRACOSCHRAUBE
22 14879310	SPÆNDEBÅND 35 X 40 MM	CLIP	SPANNBAND
23 13257200	PAKNINGSRING Ø1/2"	SEAL RING	DICHTRING
24 13431301	HYDR. RØRPROP 1/2" BSP	HYDR. PIPE PLUG	HYDR. ROHRPROPFEN
25 477509	DEKPLADE FOR HYDR. TANK	GUARD F/HYDR. CONTAINER	SCHIRM F/HYDR. BEHÄLTZE
26 14085400	SETS KRUE GROV M8 X 20 MM	SET SCREW	SETZSCHRAUBE



MIISA T85

MIISA K85

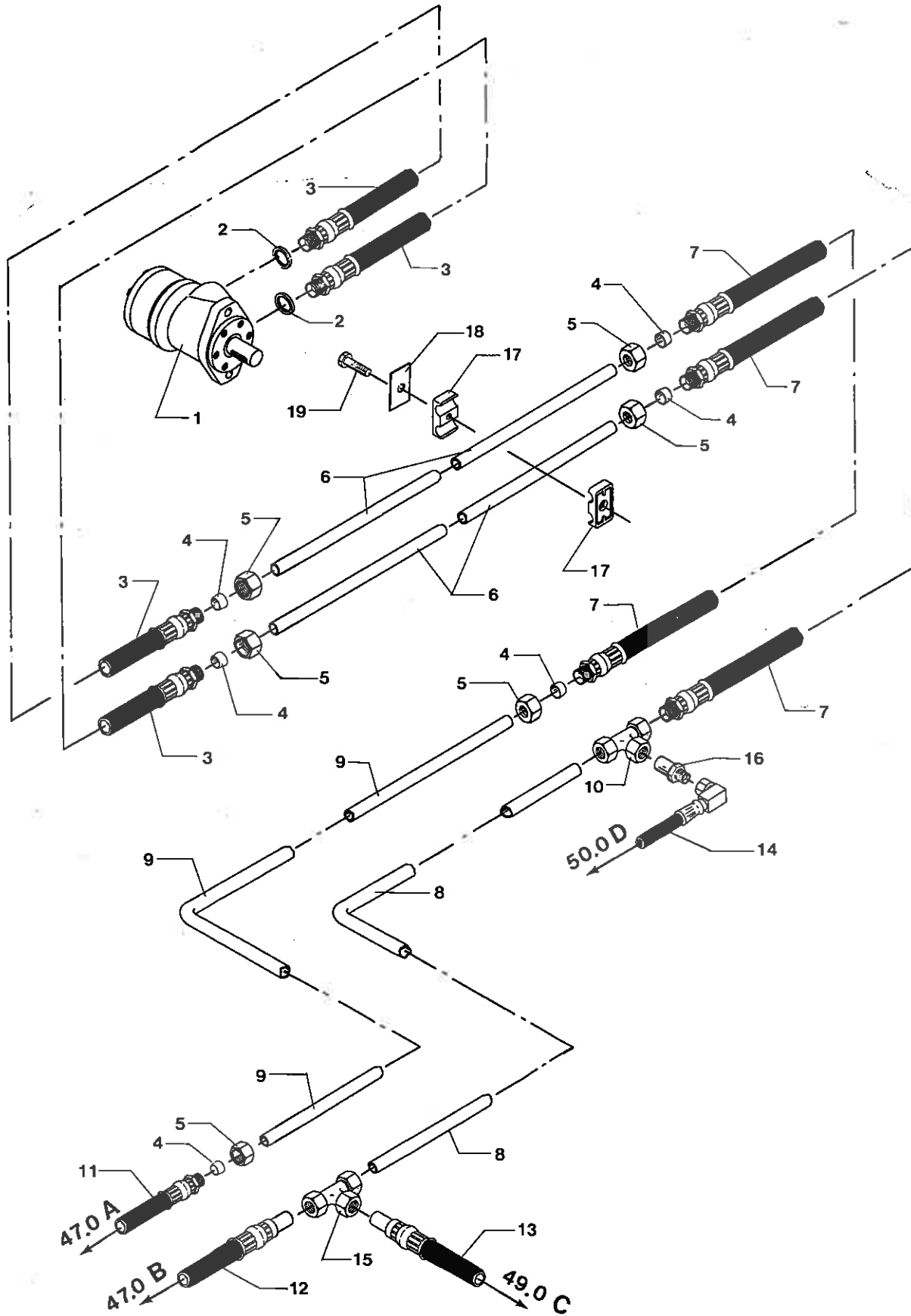


	Hydrauliktank	Hydr. container	Hydr. Bunker
1	SIDE 16.0	PAGE 16.0	SEITE 16.0
2 13313523	O-RING Ø23.52 X 1.78 MM	O-RING	O-RING
3 419156	LIGE FLANGE 1"	STRAIGHT FLANGE	FLANSCH - GERADE
4 14460500	FJEDERSKIVE M8	SPRING WASHER	FEDERSCHEIBE
5 14256600	UNBRACO MC 8 X 20 MM	UNBRACO SCREW	UNBRACOSCHRAUBE
6 13717305	VINKELFLANGE 1/2" (2 BOLT)	RIGHT-ANGLE FLANGE	WINKELFLANSCH
7 13257200	PAKNINGSRING Ø1/2"	SEAL RING	DICHTRING
8 13425600	HYDR. BRYSTNIPPEL 1/2" X 1/2" BSP	HYDR. ADAPTOR	HYDR. REDUZIERNIPPEL
9 13544065	HYDR. SLANGE Ø1" X 650 MM	HYDR. HOSE	HYDR. SCHLAUCH
10 471662	HYDRAULIKTANK 85 L.	HYDR. CONTAINER	HYDR. BEHÄLTER
11 13711400	PÅFYLDNINGS-/LUFTFILTER M/SI	FILLER/AIR FILTER W/SI.	FUELL/LUFTFILTER M/SIEB
11 13711401	LUFTFILTERINDSATS	AIR FILTER INSERT	LUFTFILTEREINSATZ
12 13708600	RETURFILTER KPL. 100 L/MIN	RETURN FILTER CPL	RUECKLAUFFILTER KPL
13 13711900	OLIESTANDSGLAS	OIL LEVEL GLASS	ÖLSTANDGLAS
14 14087500	SETS KRUE GROV M10 X 25 MM	SET SCREW	SETZSCHRAUBE
15 14462600	CENTERFJEDERSKIVE M10	SPRING WASHER	FEDERSCHEIBE
16 14440400	SVÆR SKIVE 10.5 X 21 X 2 MM	WASHER	SCHIBE
17 14430500	LÅSEMØTRIK M10	LOCK NUT	GEGENMUTTER
18 13257400	PAKNINGSRING Ø1"	SEAL RING	DICHTRING
19 13433200	HYDR. SLUTMUFFE 1"	HYDR. BOX NUT	HYDR. VERSCHLUSSKAPPE
20 13431301	HYDR. RØRPROP 1/2" BSP	HYDR. PIPE PLUG	HYDR. ROHRPROPFEN
21 13408900	NIPPEL M/OMLØBER 1"OML. X 1" BSP	NIPPLE W/SCREW CAP	NIPPEL M/UEBERW.MUTTER
22 471919	FORSKRUNING F. FILTER	CONNECTOR F/FILTER	VERSCHRAUBUNG F/FILTER
23 13405400	VINKEL 1/2"-90GR. OMLØBER + UDV.	ELBOW, SCREW CAP+OUTS.T.	WINKEL, UE.-M.+AUS.GEW.
24 13708601	RETURFILTERINDSATS	RETURN FILT. INSERT	RUECKFILTEREINSATZ
25 13733900	TRYKKOMPENS.FLOW REG.VENTIL 210 BAR	PRES. COMP. FLOW REGUL.	DRUCKAUSGLEICHREGLER
26 13746800	EL.-HYDR. ACTUATOR	EL.-HYDR. ACTUATOR	EL.-HYDR. BETAETIGER
27 14044000	MASKINBOLT GROV M10 X 40 MM	BOLT	BOLZEN
28 419170	ARM F/SERVOCYLINDER	ARM F/SERVO CYLINDER	ARM F/SERVOZYLINDER
29 14440400	SVÆR SKIVE 10.5 X 21 X 2 MM	WASHER	SCHIBE
30 14430500	LÅSEMØTRIK M10	LOCK NUT	GEGENMUTTER
31 14430300	LÅSEMØTRIK M8	LOCK NUT	GEGENMUTTER
32 14450100	LET SKIVE 1/4"	WASHER	SCHIBE
33 14480200	SPEC. SKIVE 25 X 8.5 X 2.0 MM	SPECIAL WASHER	SPEZIALSCHIBE
34 14482800	SPEC. SKIVE 35 X 8.5 X 3 MM	SPECIAL WASHER	SPEZIALSCHIBE
35 419169	TAP F/SERVOCYLINDER	STUD F/SERVO CYLINDER	ZAPPEN F/SERVOZYLINDER
36 419062	KONSOL F. KONTROLVENTIL	BRACKET F/CONTROL VALVE	TRAEGER F/KONTR.-VENTIL
37 14159700	TAPSETS KRUE GROV M10 X 20 MM	STUD SET SCREW	ZAPPSETZSCHRAUBE
38 14255800	UNBRACO MC 6 X 50 MM	UNBRACO SCREW	UNBRACOSCHRAUBE
39 14450100	LET SKIVE 1/4"	WASHER	SCHIBE
40 14430100	LÅSEMØTRIK M6	LOCK NUT	GEGENMUTTER
41 13526415	HYDR. SLANGE Ø1/2" X 1600 MM	HYDR. HOSE	HYDR. SCHLAUCH
42 13524465	HYDR. SLANGE Ø1/2" X 650 MM	HYDR. HOSE	HYDR. SCHLAUCH
43 13524450	HYDR. SLANGE Ø1/2" X 500 MM	HYDR. HOSE	HYDR. SCHLAUCH
44 13523245	HYDR. SLANGE Ø1/2" X 450 MM	HYDR. HOSE	HYDR. SCHLAUCH
45 13526912	HYDR. SLANGE Ø1/2" X 1200 MM	HYDR. HOSE	HYDR. SCHLAUCH
46 13524895	HYDR. SLANGE Ø1/2" X 950 MM	HYDR. HOSE	HYDR. SCHLAUCH
47 13310523	O-RING Ø23.81 X 2.62 MM	O-RING	O-RING
48 14410400	MØTRIK M8	NUT	MUTTER



MIISA T85

MIISA K85



Hydraulik f/elevator

Hydr. f/elevator

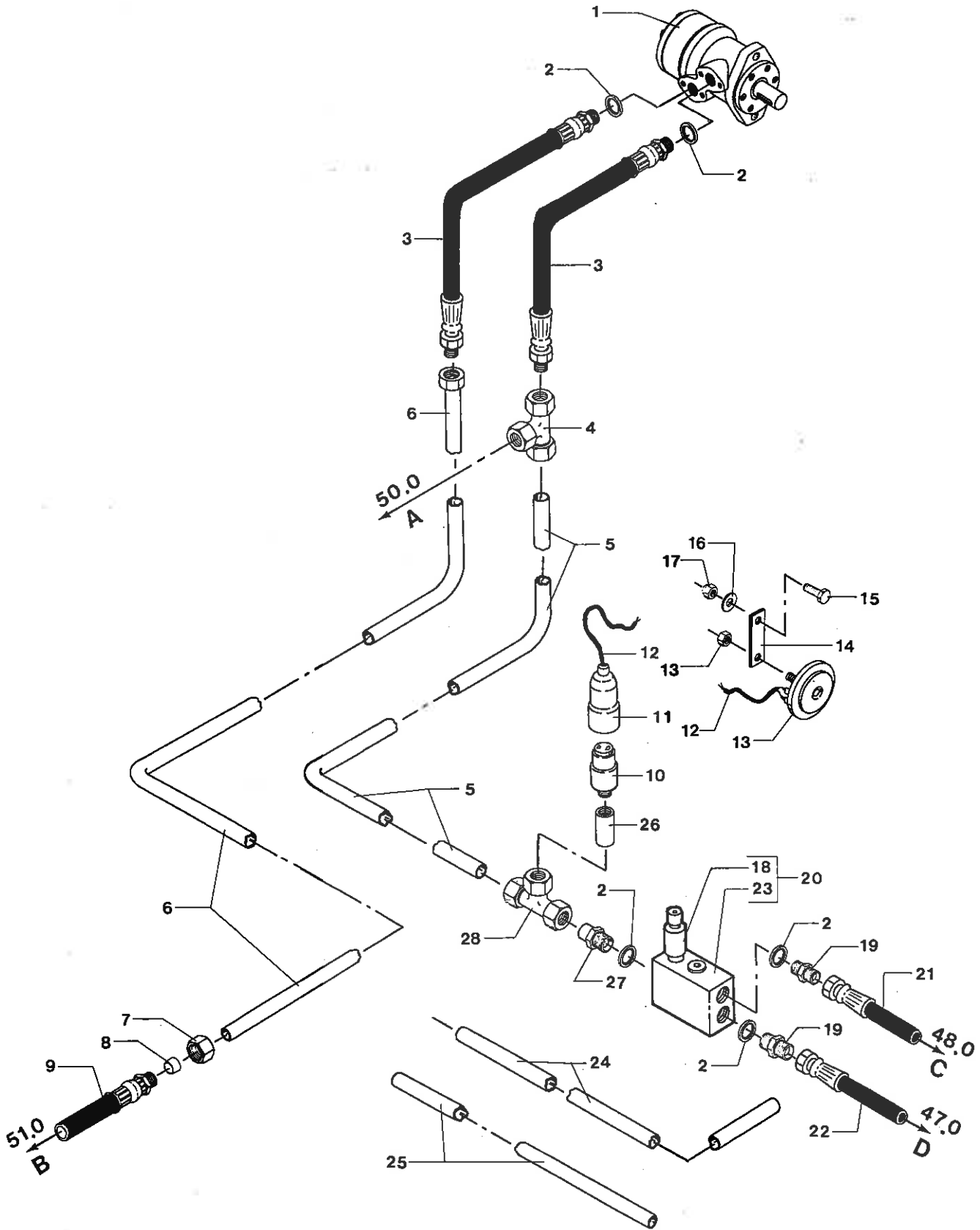
Hydr. f/Elevator

1	13718700	OLIE MOTOR OMR 160	OIL MOTOR	OELMOTOR
1	13719900	PAKNINGSSET ALLE OMR	PACKING SET	DICHTSATZ
2	13257200	PAKNINGSRING Ø1/2"	SEAL RING	DICHTRING
3	13523970	HYDR. SLANGE Ø1/2" X 700 MM	HYDR. HOSE	HYDR. SCHLAUCH
4	13361500	SKRERERING 15 MM	CLAMPING RING	SCHNEIDRING
5	13436500	RØRMØTRIK M22 X 1.5 MM	PIPE NUT	ROHRMUTTER
6	445225	HYDR. RØR Ø15 X 2000 MM	HYDR. PIPE	HYDR. ROHR
7	13525290	HYDR. SLANGE Ø1/2" X 900 MM	HYDR. HOSE	HYDR. SCHLAUCH
8	445222	HYDR. RØR Ø15 X 770 MM	HYDR. PIPE	HYDR. ROHR
9	445223	HYDR. RØR Ø15 X 840 MM	HYDR. PIPE	HYDR. ROHR
10	13410302	T-STK. M/MØTR. + SKRERERING GLAT 15MM	T-PCF W/NUT+CLAMP RING	T-STUECK M/MUT.+SCHN-R.
11	13523245	HYDR. SLANGE Ø1/2" X 450 MM	HYDR. HOSE	HYDR. SCHLAUCH
12	13524895	HYDR. SLANGE Ø1/2" X 950 MM	HYDR. HOSE	HYDR. SCHLAUCH
13	13525650	HYDR. SLANGE Ø1/2" X 500 MM	HYDR. HOSE	HYDR. SCHLAUCH
14	13508155	HYDR. SLANGE Ø1/4" X 550 MM	HYDR. HOSE	HYDR. SCHLAUCH
15	13410300	T-STYKKE M/OML. + SKRERER. Ø15 MM	T-PIECE W/SCR.CAP+RING	T-STUECK M/UE.M.+RING
16	445144	RØRSTUDS 1/4" BSP X Ø15 MM	PIPE STUB	ROHRSTUTZEN
17	13483003	RØRHOLDER - DOBB. 15 MM	PIPE HOLDER DOUBLE	ROHRHALTER DOPPEL
18	13483002	DÆKPLADE F. DOBB. RØRHOLDER	COVER PLATE/DOUB. P.HO.	DECKPLATTE/DOPP. ROHRH.
19	14042300	MASKINBOLT GROV M8 X 35 MM	BOLT	BOLZEN



MIISA T85

MIISA K85

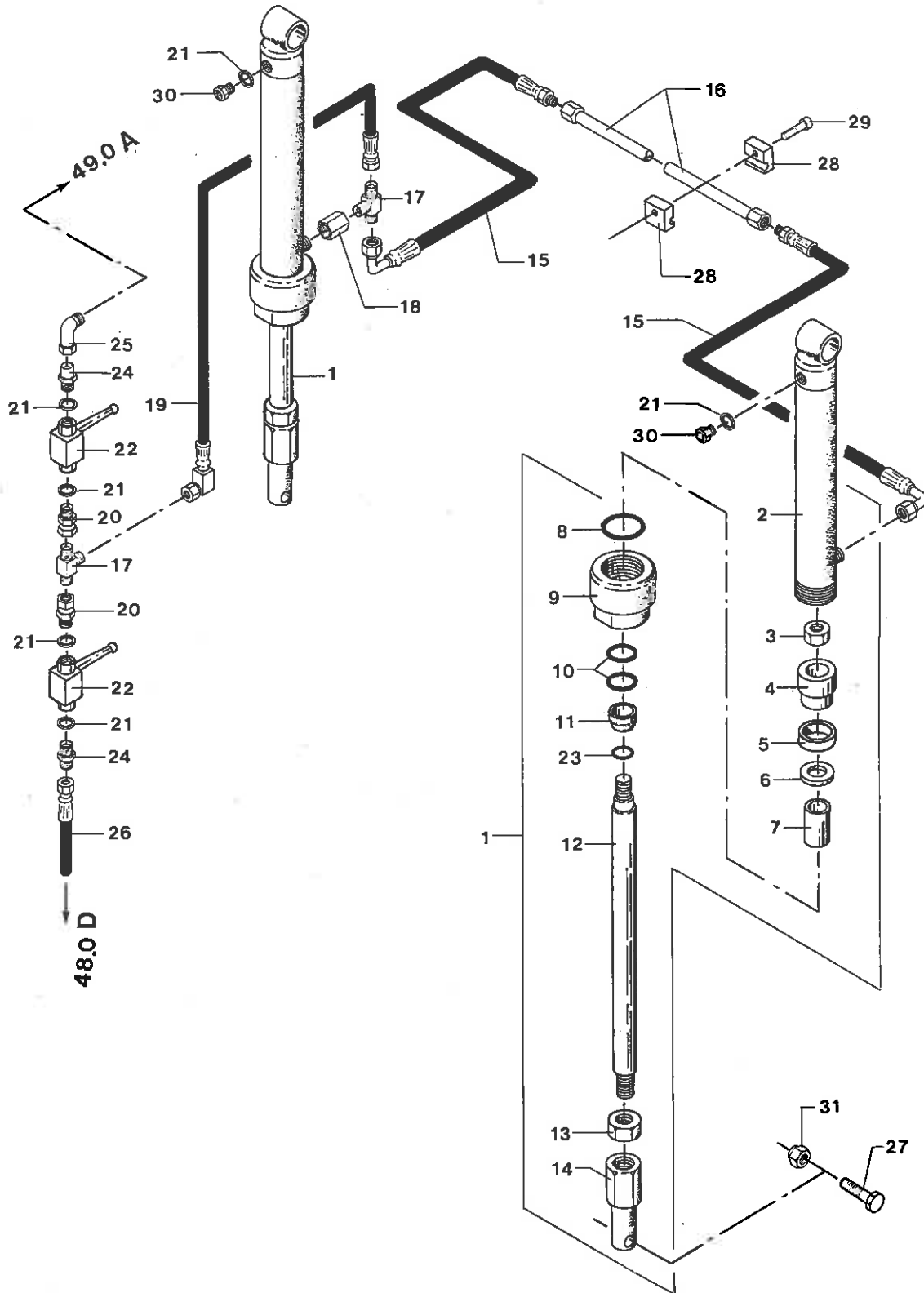


	Hydr. f/reusebånd	Hydr. f/cleaning belt	Hydr. f/Rein-band	
1	13718700	OLIEMOTOR OMR 160	OIL MOTOR	OLMOTOR
1	13719900	PAKNINGSSET ALLE OMR	PACKING SET	DICHTSATZ
2	13257200	PAKNINGSRING Ø1/2"	SEAL RING	DICHTRING
3	13523970	HYDR. SLANGE Ø1/2" X 700 MM	HYDR. HOSE	HYDR. SCHLAUCH
4	13410302	T-STK. M/MØTR.+ SKRERERING GLAT 15MM	T-PCE W/NUT+CLAMP RING	T-STUECK M/MUT.+SCHN-R.
5	445221	HYDR. RØR Ø15 X 1560 MM	HYDR. PIPE	HYDR. ROHR
6	445224	HYDR. RØR Ø15 X 1380 MM	HYDR. PIPE	HYDR. ROHR
7	13436500	RØRMØTRIK M22 X 1.5 MM	PIPE NUT	ROHRMUTTER
8	13361500	SKRERERING 15 MM	CLAMPING RING	SCHNEIDRING
9	13526001	HYDR. SLANGE Ø1/2" X 1000 MM	HYDR. HOSE	HYDR. SCHLAUCH
10	12531020	HYDR. EL-KONTAKT 50-150 BAR	HYDR. ELECTRIC SWITCH	HYDR. EL.-SCHALTER
11	12531099	BESKYTTELSESHETTE	PROTECTION CAP	SCHUTZKAPPE
12	12504400	PVC-KABEL 0.75 KVD. 2-LEDET	PVC-CABLE	PVC-KABEL
13	12804010	SIGNALHORN 12V	HORN	HUPE
15	14083900	SÆTSKRUE GROV M6 X 20 MM	SET SCREW	SETZSCHRAUBE
16	14440100	SVER SKIVE 6.4 X 12.5 X 1.6 MM	WASHER	SCHEIBE
17	14430100	LÅSEMØTRIK M6	LOCK NUT	GEGENMUTTER
18	13770899	OVERTRYKSPATRON F/137-70830	EXCESS-PRESSURE VALVE	UEBERDRUCKVENTIL
19	13425600	HYDR. BRYSTNIPPEL 1/2" X 1/2" BSP	HYDR. ADAPTOR	HYDR. REDUZIERNIPPEL
20	13770830	OVERTRYKSVENTIL KPL.	EXCESS-PRESS. VALVE CPL	UEBERDRUCKVENTIL KPL.
21	13525650	HYDR. SLANGE Ø1/2" X 500 MM	HYDR. HOSE	HYDR. SCHLAUCH
22	13524465	HYDR. SLANGE Ø1/2" X 650 MM	HYDR. HOSE	HYDR. SCHLAUCH
23	13770898	VENTILBLOK	VALVE BLOCK	STUEBERBLOCK
24	445228	RØR FOR KABEL Ø15 X 1145 MM	PIPE F/CABLE	ROHR F/KABEL
25	445227	RØR FOR KABEL Ø15 X 725 MM	PIPE F/CABLE	ROHR F/KABEL
26	445203	OVERGANGSSTYKKE Ø15 X 50 MM	CONNECTING PIECE	UEBERGANGSSTUECK
27	13773400	ENDESTYKKE KPL. PL90-F3D	END PIECE CPL	ENDSTUECK KPL
28	13410300	T-STYKKE M/OML. + SKRERER. Ø15 MM	T-PIECE W/SCR.CAP+RING	T-STUECK M/UE.M.+RING



MIISA T85

MIISA K85

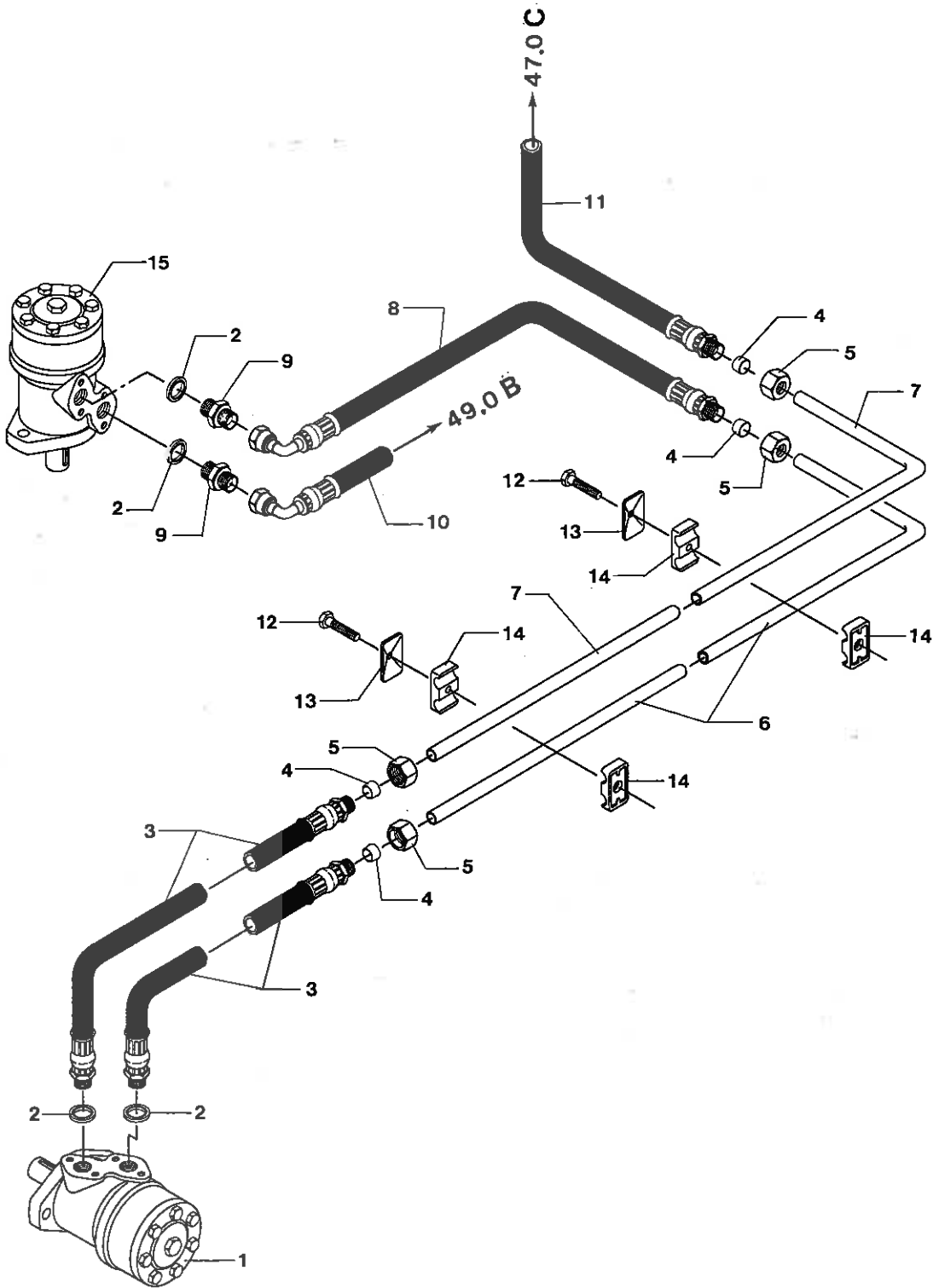


	Hydr. f/bev. rensébånd	Hydr. f/mov.cleaning belt	Hydr. f/bew.Reinigung Band
1 444729	CYLINDER KPL. E/42/30-625/770	CYLINDER CPL	ZYLINDER KPL
1 350523	PAKNINGSSET E42/30	GASKET SET	DICHTSATZ
2 445135	CYLINDERRØR KPL.	CYLINDER TUBE CPL.	ZYLINDERROHR KPL.
3 14413310	MØTRIK MF20 X 1 MM	NUT	MUTTER
4 351519	MANCHETHOLDER - ENK. Ø42/Ø20 X 30MM	SLEEVE HOLDER	HALTER F/MANSCHETTE
5 13345100	NUTRING 42 X 30 X 10 MM	OIL SEAL	MANSCHETTE
6 443762	SKIVE FOR Ø42 CYL.	DISC	SCHEIBE
7 351513	STOPRING Ø35/Ø31 X 50 MM	STOP RING	HALTERING
8 13315600	O-RING Ø49.2 X 5.7 MM	O-RING	O-RING
9 491592	TOPMØTRIK Ø50	TOP NUT	KOPFMUTTER
10 13314000	O-RING Ø29.75 X 3.53 MM	O-RING	O-RING
11 13387000	AFSTRYGER 30 X 40 X 7/10 MM	WIPER	ABSTREIFER
12 445136	STEMPELSTANG Ø30 X 589 MM	PISTON ROD	KOLBENSTANGE
13 14408610	STÅLMØTRIK UNF 1"	STEEL NUT	STAHLMUTTER
14 445137	STEMPELHOVED NV36 X 150 MM	PISTON HEAD	KOLBENKOPF
15 13508355	HYDR. SLANGE Ø1/4" X 550 MM	HYDR. HOSE	HYDR. SCHLAUCH
16 445148	HYDR. RØR Ø10 X 580 MM	HYDR. PIPE	HYDR. ROHR
17 13410800	HYD. T-STYKKE 1/4" X 1/4" X 1/4"BSP	HYDR. T-PIECE	HYDR. T-STUECK
18 13416200	HYDR. MUFFE 1/4" BSP	HYD. STRAIGHT CONNECTOR	HYDR. ANSCHLUSS
19 13508140	HYDR. SLANGE Ø1/4" X 400 MM	HYDR. HOSE	HYDR. SCHLAUCH
20 13408400	NIPPEL M/OMLØBER 1/4"OML.X1/4" BSP	NIPPLE W/SCREW CAP	NIPPEL M/UEBERW.MUTTER
21 13257000	PAKNINGSRING Ø1/4" (13.7X20.6X2.1)	SEAL RING	DICHTRING
22 13736100	KUGLEHANE INDV. 1/4" BSP	BALL COCK/INS. THR.	KUGELHAHN/INNENGEW.
23 13311400	O-RING Ø15.3 X 2.4 MM	O-RING	O-RING
24 445144	RØRSTUDS 1/4" BSP X Ø15 MM	PIPE STUB	ROHRSTUTZEN
25 13406600	VINKEL 15 MM-90GR. OMLØBER + GLAT	ELBOW,SCREW CAP+PLAIN	WINKEL, UE.-MUTT.+GLATT
26 13508155	HYDR. SLANGE Ø1/4" X 550 MM	HYDR. HOSE	HYDR. SCHLAUCH
27 14091010	SÆTSKRUE GROV M12 X 110 MM	SET SCREW	SETZSCHRAUBE
28 13481002	HALVPART F. RØRHOLDER 10 MM	PIPE HOLDER HALF	ROHRHALTER-HALBTEIL
29 14255300	UNBRACO MC 6 X 25 MM	UNBRACO SCREW	UNBRACOSCHRAUBE
30 13739200	LUFTSKRUE 1/4" BSP	AIR SCREW	LUFTSCHRAUBE
31 14430700	LÅSEMØTRIK M12	LOCK NUT	GEGENMUTTER



MIISA T85

MIISA K85



Hydr. f/indf.-rulle / tromle

Hydr.f/feed. ro./drum

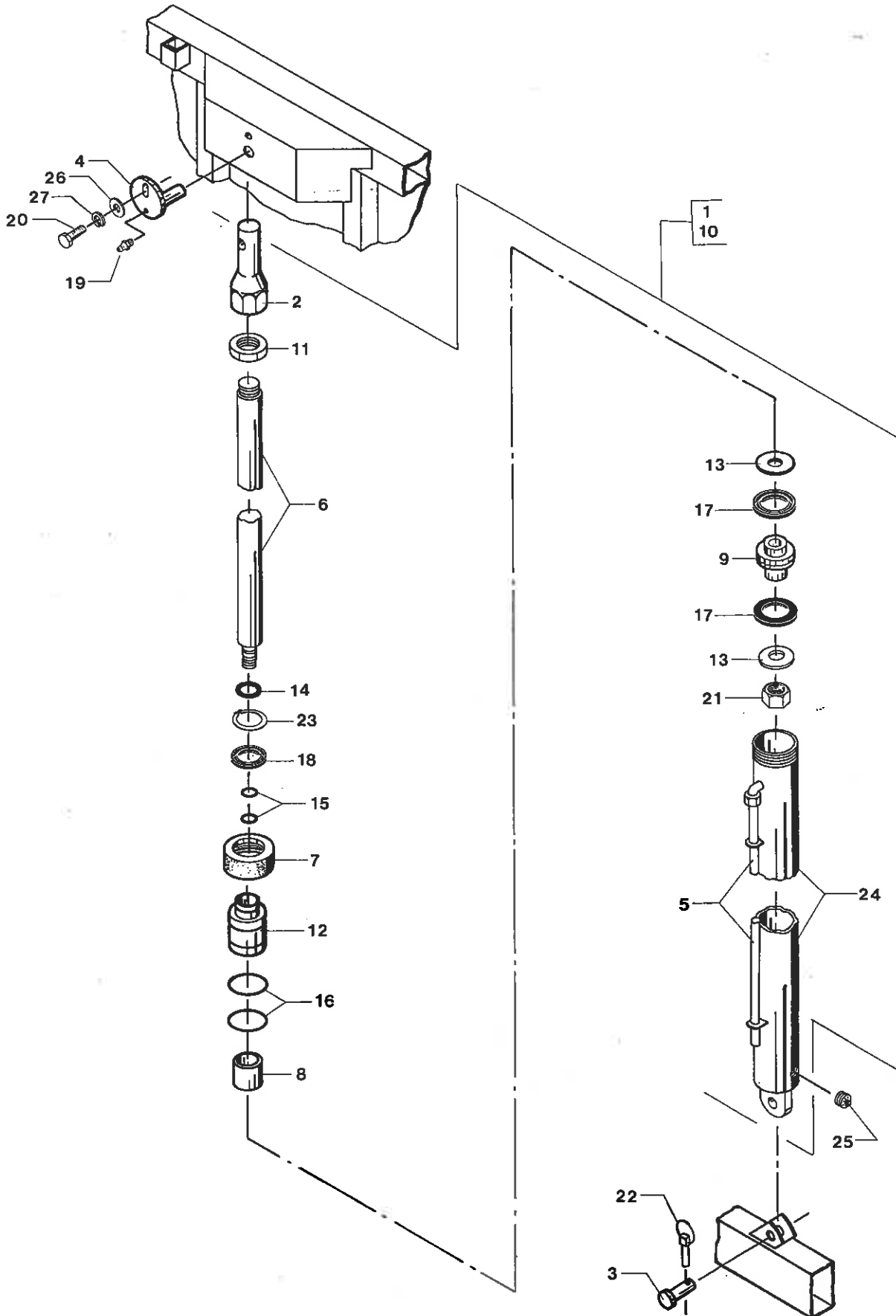
Hydr.f/Einf-r/Trommel

1 13719000	OLIEMOTOR OMP 160	OIL MOTOR	OELMOTOR
1 13719800	PAKNINGSSÆT ALLE OMP	PACKING SET	DICHTSATZ
2 13257200	PAKNINGSRING Ø1/2"	SEAL RING	DICHTRING
3 13523955	HYDR. SLANGE Ø1/2" X 550 MM	HYDR. HOSE	HYDR. SCHLAUCH
4 13361600	SKÆRERING 18 MM	CLAMPING RING	SCHNEIDRING
5 13436700	RØRMØTRIK M30 X 2.0 MM	PIPE NUT	ROHRMUTTER
6 491788	HYDR. RØR Ø15 X 925 MM	HYDR. PIPE	HYDR. ROHR
7 491787	HYDR. RØR Ø15 X 1000 MM	HYDR. PIPE	HYDR. ROHR
8 13524230	HYDR. SLANGE Ø1/2" X 300 MM	HYDR. HOSE	HYDR. SCHLAUCH
9 13425600	HYDR. BRYSTNIPPEL 1/2" X 1/2" BSP	HYDR. ADAPTOR	HYDR. REDUZIERNIPPEL
10 13526001	HYDR. SLANGE Ø1/2" X 1000 MM	HYDR. HOSE	HYDR. SCHLAUCH
11 13526912	HYDR. SLANGE Ø1/2" X 1200 MM	HYDR. HOSE	HYDR. SCHLAUCH
12 14042300	MASKINBOLT GROV M8 X 35 MM	BOLT	BOLZEN
13 13483002	DEKPLADE F. DOBB. RØRHOLDER	COVER PLATE/DOUB. P.HO.	DECKPLATTE/DOPP. ROHRH.
14 13483003	RØRHOLDER - DOBB. 15 MM	PIPE HOLDER DOUBLE	ROHRHALTER DOPPEL
15 13718900	OLIEMOTOR OMP 200	OIL MOTOR	OELMOTOR
15 13719800	PAKNINGSSÆT ALLE OMP	PACKING SET	DICHTSATZ



MIISA T85

MIISA K85



Tankcylinder, 8.5 m3

Cylinder, 8.5 m3

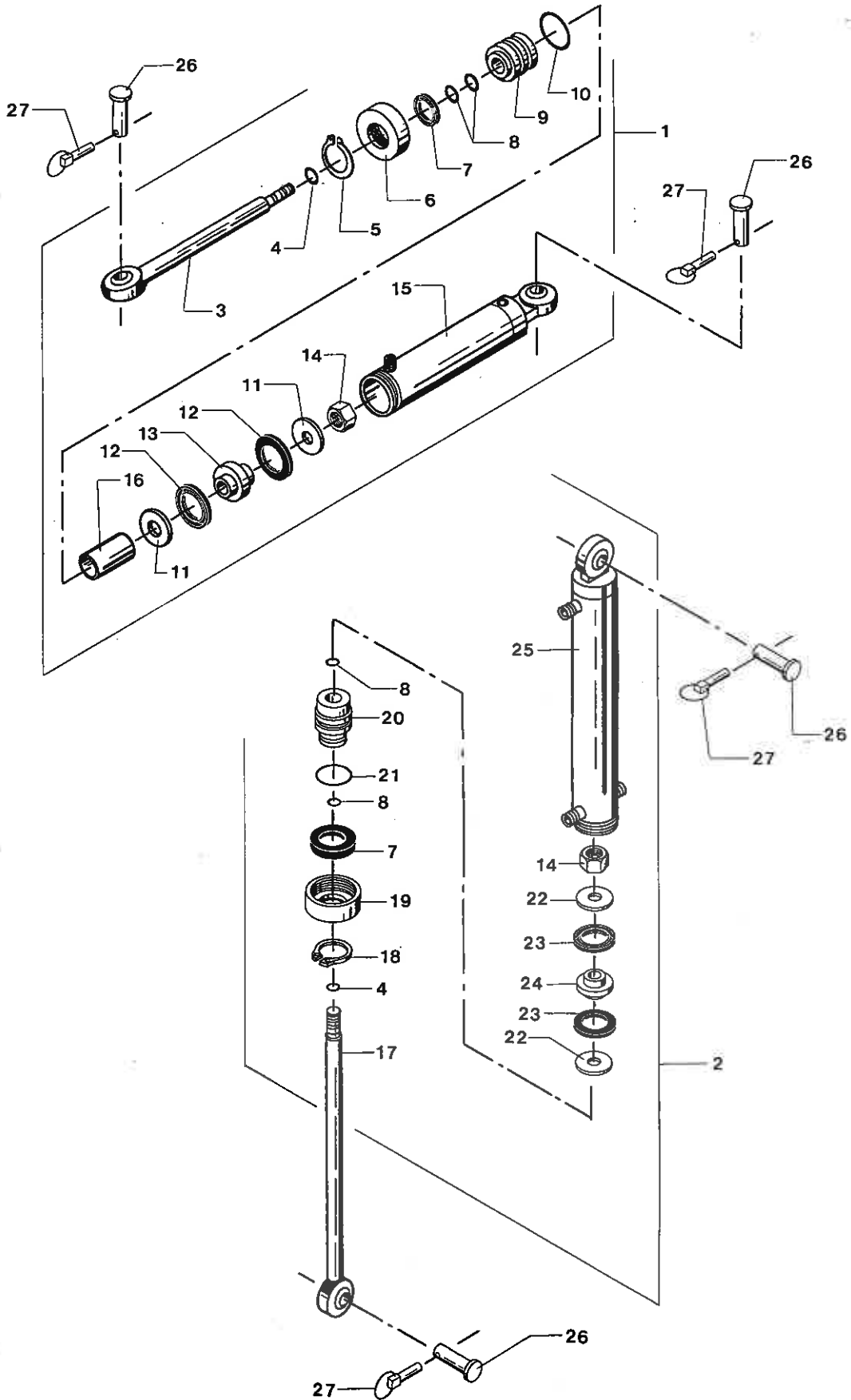
Zylinder gros., 8.5 m3

1	350528	CYLINDER KPL. D90/50-1650/2850 MM	CYLINDER CPL.	ZYLINDER KPL.
2	441565	MØTRIK NV 55 X 159 MM	NUT	MUTTER
3	471230	LÅSETAP F. CYLINDER V/STJÆRT Ø19X45	LINCH PIN F/TAIL RAM	SPERRZAPFEN/DEICHS.ZYL.
4	471237	ØVERSTE NAGLE F. TIPCYL. Ø22 X 87MM	TOP PIN F/TANK RAM	OBERER NAGEL F/KIPPZYL.
5	443481	HYDR. RØR Ø15 X 1120 MM	HYDR. PIPE	HYDR. ROHR
6	443480	STEMPELSTANG Ø50 X 1470 MM	PISTON ROD	KOLBENSTANGE
7	801012	TOPMØTRIK Ø121.7/Ø71.2 X 53 MM	TOP NUT	KOPFMUTTER
8	475077	CYLINDERSTOP Ø2" X 45 MM	CYLINDER STOP	ZYLINDERHALT
9	801017	MANCHETHOLDER Ø90/Ø25 MM	OIL SEAL HOLDER	HALTER F/MANSCHETTE
10	443603	PAKNINGSSÆT FOR TANKCYL.	GASKET SET F/TANK RAM	DICHTSATZ F/BUNKERZYL.
11	801019	HAKMØTRIK M39 X 2 MM	NOTCH NUT	EINSCHNITTMUTTER
12	443479	STEMPELSTYR Ø90	PISTON GUIDE	KOLBENFUEHRUNG
13	801018	SKIVE Ø89 X 26 X 8 MM	WASHER	SCHEIBE
14	13312000	O-RING Ø19.2 X 3 MM	O-RING	O-RING
15	13315600	O-RING Ø49.2 X 5.7 MM	O-RING	O-RING
16	13318500	O-RING Ø80 X 5 MM	O-RING	O-RING
17	13348000	NUTRING 90 X 70 X 12 MM	OIL SEAL	MANSCHETTE
18	13388100	AFSTRYGER 50 X 60 X 7/10 MM	WIPER	ABSTREIFER
19	13841000	SMØRENIPPEL LIGE MF8 X 1 MM	GREASE NIPPLE STRAIGHT	SCHMIERNIPPEL GERADE
20	14087200	SÆTSKRUE GROV M10 X 14 MM	SET SCREW	SETZSCHRAUBE
21	14408610	STÅLMØTRIK UNF 1"	STEEL NUT	STAHLMUTTER
22	14538700	TRAKTORSPLIT Ø8 MM	LINCH PIN	SICHERUNGSSPLINT
23	14654500	SEEGERRING UDV. Ø80 MM	CIRCLIP	SICHERUNGSRING
24	351568	CYLINDERRØR Ø100/Ø90 X 1390 MM	CYLINDER TUBE	ZYLINDERROHR
25	13733000	SLANGEBRUDSVENTIL 1/2" BSP (TYSK)	HOSE RUPTURE VALVE - D	SCHLAUCHBRUCHVENTIL - D
26	14440400	SVÆR SKIVE 10.5 X 21 X 2 MM	WASHER	SCHEIBE
27	14462600	CENTERFJEDERSKIVE M10	SPRING WASHER	FEDERSCHEIBE



MIISA T85

MIISA K85

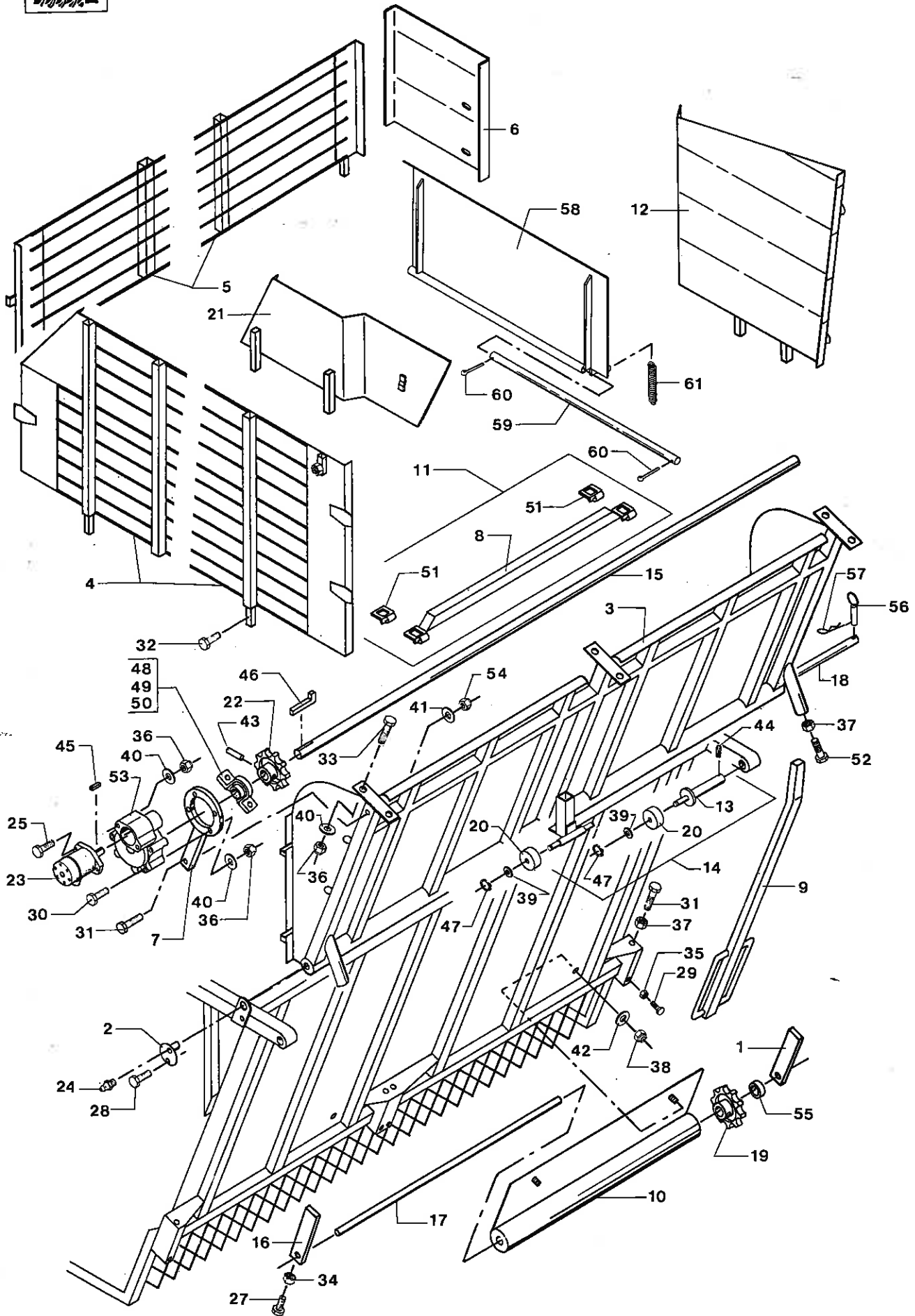


	Stjært + dybdecylinder	Drawb. + depth ram	Deichsel + Tiefenzylinder
1	350637	CYLINDER D75/30 - 615/795	CYLINDER
1	490227	PAKNINGSSÆT D75/30	GASKET SET
2	350631	DYB.REG. CYLINDER D-65/30-404	DEPTH CONTROL RAM
2	471283	PAKNINGSSÆT D65/30	GASKET SET
3	350636	STEMPELSTANG Ø30 X 465 MM	PISTON ROD
4	13312000	O-RING Ø19.2 X 3 MM	O-RING
5	14653300	SEEGERRING UDV. Ø68 MM	CIRCLIP
6	491652	TOPMØTRIK Ø106/Ø56X32 MM	TOP NUT
7	13387000	AFSTRYGER 30 X 40 X 7/10 MM	WIPER
8	13314000	O-RING Ø29.75 X 3.53 MM	O-RING
9	491636	STEMPELSTYR Ø75/Ø30	PISTON GUIDE
10	13317500	O-RING Ø64.2 X 5.7 MM	O-RING
11	471469	SKIVE F. CYL. Ø74/Ø25.5 X 6 MM	WASHER F. CYLINDER
12	13345400	NUTRING 55 X 75 X 12 MM	OIL SEAL
13	492167	MANCHETHOLDER Ø75 X 40 MM	OIL SEAL HOLDER
14	14408610	STÅLMØTRIK UNF 1"	STEEL NUT
15	350635	CYLINDERRØR KPL. Ø85/Ø75 X 410 MM	CYLINDER TUBE CPL
16	444732	STOPRØR F/CYLINDER Ø40,5/Ø31X100 MM	CYLINDER STOP
17	350632	STEMPELSTANG M/HOVED	PISTON ROD W/HEAD
18	14652000	SEEGERRING UDV. Ø50 MM	CIRCLIP
19	471325	TOPMØTRIK, LILLE Ø96.5/Ø46.7 X 32MM	TOP NUT, SMALL
20	491651	STEMPELSTYR F. Ø65 RØR	PISTON GUIDE
21	13316000	O-RING Ø53.34 X 5.33 MM	O-RING
22	443490	SKIVE Ø64/Ø25.5 X 6 MM	DISC
23	13345000	NUTRING 40 X 65 X 12 MM	OIL SEAL
24	350211	MANCHETHOLDER DOB. Ø65	SLEEVE HOLDER DOUBLE
25	350604	CYLINDERRØR Ø75/Ø65 X 520 MM	CYLINDER TUBE
26	491429	NAGLE Ø22/Ø9 X 97 MM	PIN
27	14538700	TRAKTORSPLIT Ø8 MM	LINCH PIN
			ZYLINDER
			DICHTSATZ
			TIEFENREG.-ZYLINDER
			DICHTSATZ
			KOLBENSTANGE
			O-RING
			SICHERUNGSRING
			KOPFMUTTER
			ABSTREIFER
			O-RING
			KOLBENFUEHRUNG
			O-RING
			SCHEIBE F. ZYLINDER
			MANSCHETTE
			HALTER F/MANSCHETTE
			STAHLMUTTER
			ZYLINDERRØR KPL
			ZYLINDERHALT
			KOLBENSTANGE M/KOPF
			SICHERUNGSRING
			KOPFMUTTER, KLEIN
			KOLBENFUEHRUNG
			O-RING
			SCHEIBE
			MANSCHETTE
			HALTER F/MANSCH. DOPPEL
			ZYLINDERRØR
			NAGEL
			SICHERUNGSSPLINT



MIISA T85

MIISA K85

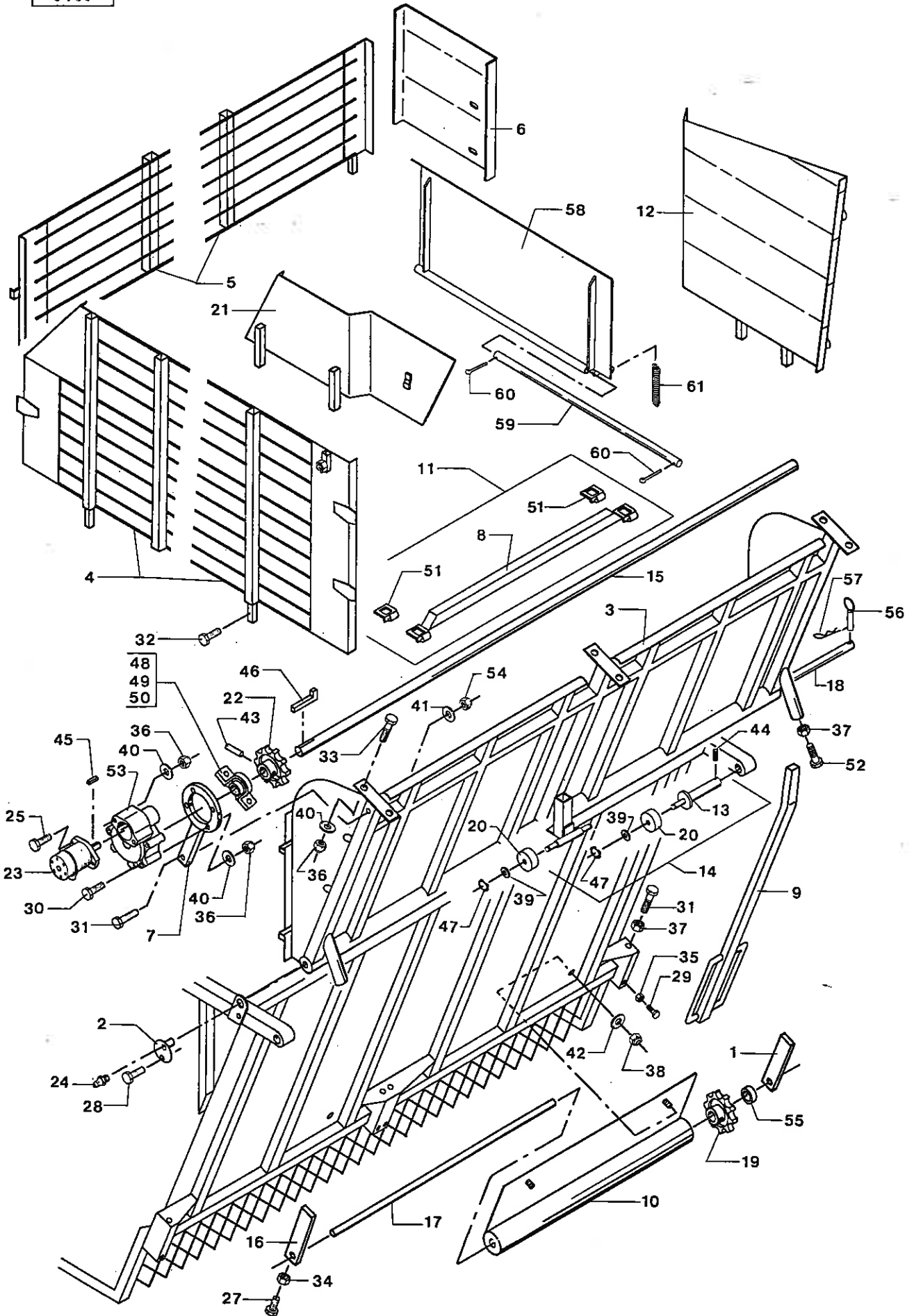


	Kæde i tank, 8.5 m3	Chain in tank, 8.5 m3	Kette in Bunker, 8.5 m3	
1	443795	MIDTERSTE STRAMMEARM	MIDDLE TIGHTENER ARM	SPANNARM, MITTE
2	471237	ØVERSTE NAGLE F. TIPCYL. Ø22 X 87MM	TOP PIN F/TANK RAM	OBERER NAGEL F/KIPPZYL.
3	494013	ØVERSTE RULLEBUND	TOP ROLLER BASE	OBERER ROLLENBODEN
4	492195	ENDEGITTER	END GRATE	ENDGITTER
5	494002	SIDEGITTER FOR RULLETANK	SIDE GRATE F/CHAIN TANK	SEITENGITTER F/ROLLS.BU
6	492227	H. TANKSKÆRM V/HOLL. BAGENDE	RH TANK GUARD/DUTCH END	R. BUNKERSCHIRM/HOLL.E.
7	492201	HOLDER FOR GEARMOTOR KPL.	GEAR MOTOR HOLDER CPL	HALTER KPL F/GETR.MOTOR
8	494008	MEDBRINGER F. MIIS TANK M/KÆDE	CARRIER F/CHAIN TANK	MITNEHMER F/ROLLS.BUNK.
9	492204	VIPPESTANG	FLAP ROD	KIPPSTAB
10	494010	BESKYTTELSESRØR M/PLADE	GUARD PIPE W/PLATE	SCHUETZROHR M/PLATTE
11	478142	KÆDE F. 8.5 M3 TANK 13/164	CHAIN F/8.5 M3 TANK	KETTE F/8.5 M3 BUNKER
12	492215	BAGESTE SKÆRM V/ELEVATOR V.	REAR GUARD BY ELEV. LH	HINTERSCHIRM A/ELEV. L.
13	492217	NAGLE F. TANK M/RULLE	PIN F/TANK W/ROLL	NAGEL F/BUNKER M/ROLLE
14	492219	NAGLE F. TANK M/RULLE KPL.	PIN F/TANK W/ROLL CPL	NAGEL F/BUNKER M/RO.KPL
15	493925	TOPAKSEL Ø40 X 2880 MM	TOP SHAFT	OBERWELLE
16	492265	STRAMMEARM	TENSIONING ARM	SPANNARM
17	493926	BUNDKÆDEAKSEL Ø25 X 1310 MM	BOTTOM CHAIN SHAFT	BODENKETTENWELLE
18	493908	STØTTERØR F. BUNDKÆDE	SUPP. PIPE F/BOT. CHAIN	STUEZROHR F/BODENKETTE
19	492323	KÆDEHJUL K57 6 TDR.	SPROCKET 6T.	KETTENRAD 6Z.
20	492335	STØTTERULLE Ø82 X 20.5 MM	SUPPORT ROLLER	STUETZROLLE
21	501086	SKÆRM V/OLIEMOTOR KPL.	GUARD BY OIL MOTOR CPL.	SCHIRM A/OELMOTOR KPL.
22	613226	KÆDEHJUL K57 Ø40 6 TDR.	SPROCKET 6T.	KETTENRAD 6Z.
23	13719300	OLIEMOTOR OMR 315	OIL MOTOR	OELMOTOR
23	13719900	PAKNINGSSÆT ALLE OMR	PACKING SET	DICHTSATZ
24	13841000	SMØRENIPPEL LIGE MF8 X 1 MM	GREASE NIPPLE STRAIGHT	SCHMIERNIPPEL GERADE
25	14047000	MASKINBOLT GROV M12 X 120 MM	BOLT	BOLZEN
27	14085600	SÆTSKRUE GROV M8 X 30 MM	SET SCREW	SETZSCHRAUBE
28	14087200	SÆTSKRUE GROV M10 X 14 MM	SET SCREW	SETZSCHRAUBE
29	14087500	SÆTSKRUE GROV M10 X 25 MM	SET SCREW	SETZSCHRAUBE
30	14047000	MASKINBOLT GROV M12 X 120 MM	BOLT	BOLZEN
31	14093200	SÆTSKRUE GROV M16 X 100 MM	SET SCREW	SETZSCHRAUBE
32	14159700	TAPSÆTSKRUE GROV M10 X 20 MM	STUD SET SCREW	ZAPFSETZSCHRAUBE
33	14046000	MASKINBOLT GROV M12 X 50 MM	BOLT	BOLZEN
34	14410400	MØTRIK M8	NUT	MUTTER
35	14410600	MØTRIK M10	NUT	MUTTER
36	14430700	LÅSEMØTRIK M12	LOCK NUT	GEGENMUTTER
37	14411100	MØTRIK M16	NUT	MUTTER
38	14430300	LÅSEMØTRIK M8	LOCK NUT	GEGENMUTTER
39	14440800	SVÆR SKIVE 21 X 37 X 3 MM	WASHER	SCHIEBE
40	14453000	SVÆR SKIVE 1/2"	WASHER	SCHIEBE
41	14440600	SVÆR SKIVE 17 X 30 X 3 MM	WASHER	SCHIEBE
42	14482800	SPEC. SKIVE 35 X 8.5 X 3 MM	SPECIAL WASHER	SPEZIALSCHIEBE
43	14579300	RØRSPANDESTIFT Ø10 X 75 MM	DOWEL	ROHRSPANNSTIFT
44	14579300	RØRSPANDESTIFT Ø10 X 75 MM	DOWEL	ROHRSPANNSTIFT
45	14607400	PASFEDER 8 X 7 X 32 MM	KEY	PASSFEDER
46	14634040	HAGEKILE 12 X 8 X 80 MM	GIB KEY	NASENKEIL
47	14641400	SEEGERRING UDV. Ø20 MM	CIRCLIP	SICHERUNGSRING
48	15106200	LEJEHUS F. STÅLEJE SY 508M	PEDEST. BEARING HOUSING	GEHÄUSE F/STEHLAGER
49	15108100	LEJE F.FLANGE OG STÅLEJE YAR 208-2F	BEARING F/FLANGE+PED.B.	LAGER F/FL.+STEHLAGER
50	15169000	STÅLEJE SY 40 TF	PEDESTAL BEARING	STEHLAGER
51	15223600	KOHLSWAKÆDE NR. 57	KOHLSWA CHAIN	KOHLSWAKETTE
52	14092400	SÆTSKRUE GROV M16 X 50 MM	SET SCREW	SETZSCHRAUBE
53	15509600	AKSELGEAR	SHAFT GEAR	WELLENGETRIEBE



MIISA T85

MIISA K85

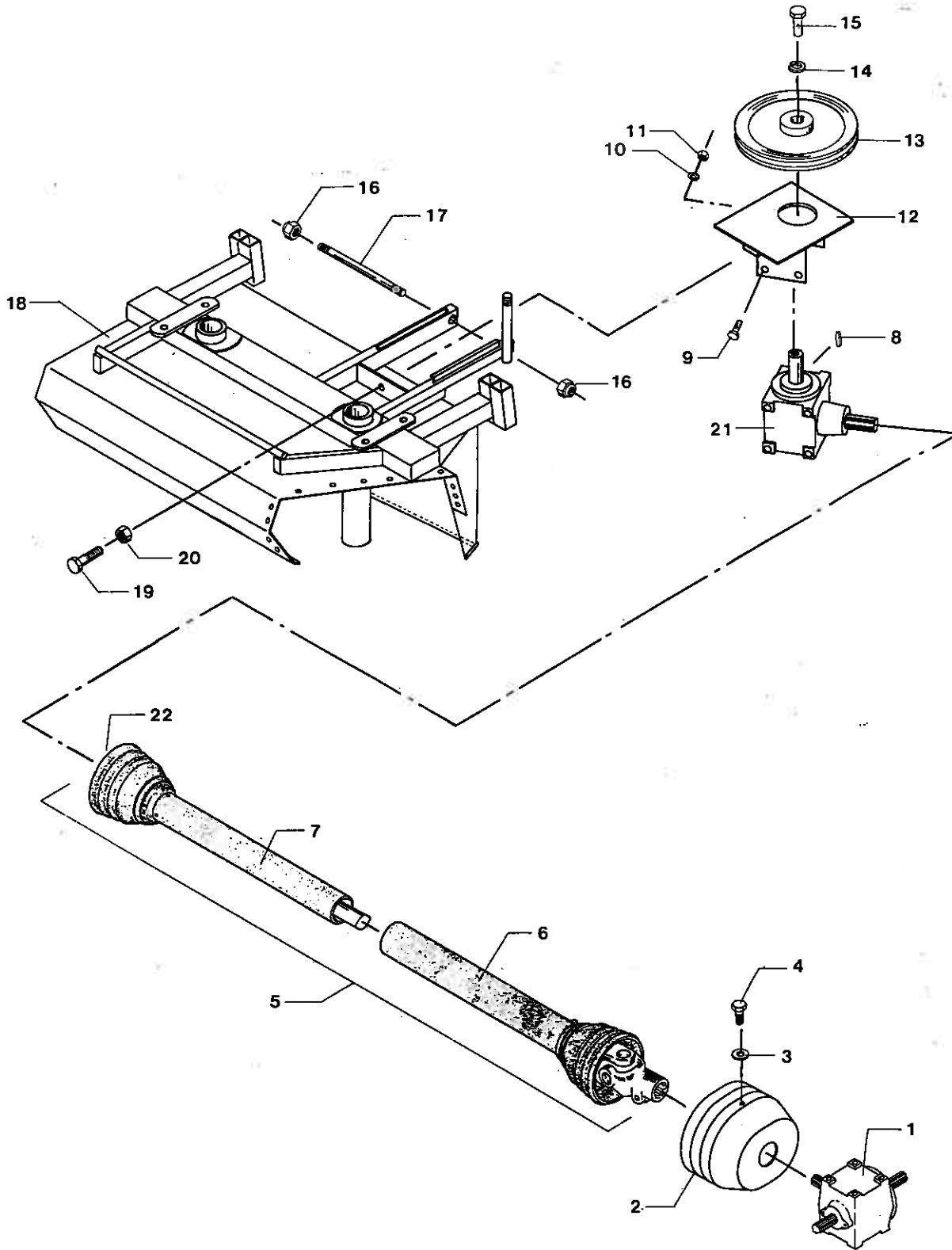


54 14431000	LÅSEMØTRIK M16	LOCK NUT	GEGENMUTTER
55 492270	AFSTANDSBØSNING Ø1" X 15 MM	SPACER	ABSTANDBUCHSE
56 443568	ØJEBOLT Ø8 X 65 MM	EYE BOLT	AUGENBOLZEN
57 14535100	HÅRNÅLESPLIT Ø2 MM	CLEVIS PIN	SPLINT
58 492228	BEVÆGELIG LUKKEPLADE I T/K TANK	MOVAB. CLOS. PLATE/TANK	BEWEGL. SCHLISSPL./BU.
59 492356	AKSEL F/BEV. LUKKEPLADE Ø19X875 MM	SHAFT F/MOVAB. CLOS.PL.	WELLE F/BEW. SCHLISSP.
60 14525400	JERNSPLIT Ø4 X 40 MM	SPLIT PIN	EISENSPLINT
61 14783500	TRÆKFJEDER 1 ØJE 2 ENDER Ø3 X Ø22	TENSION SPRING	ZIEHFEDER



MIISA T85

MIISA K85



Drev for rotoraftopper

Drive f/pulveriser

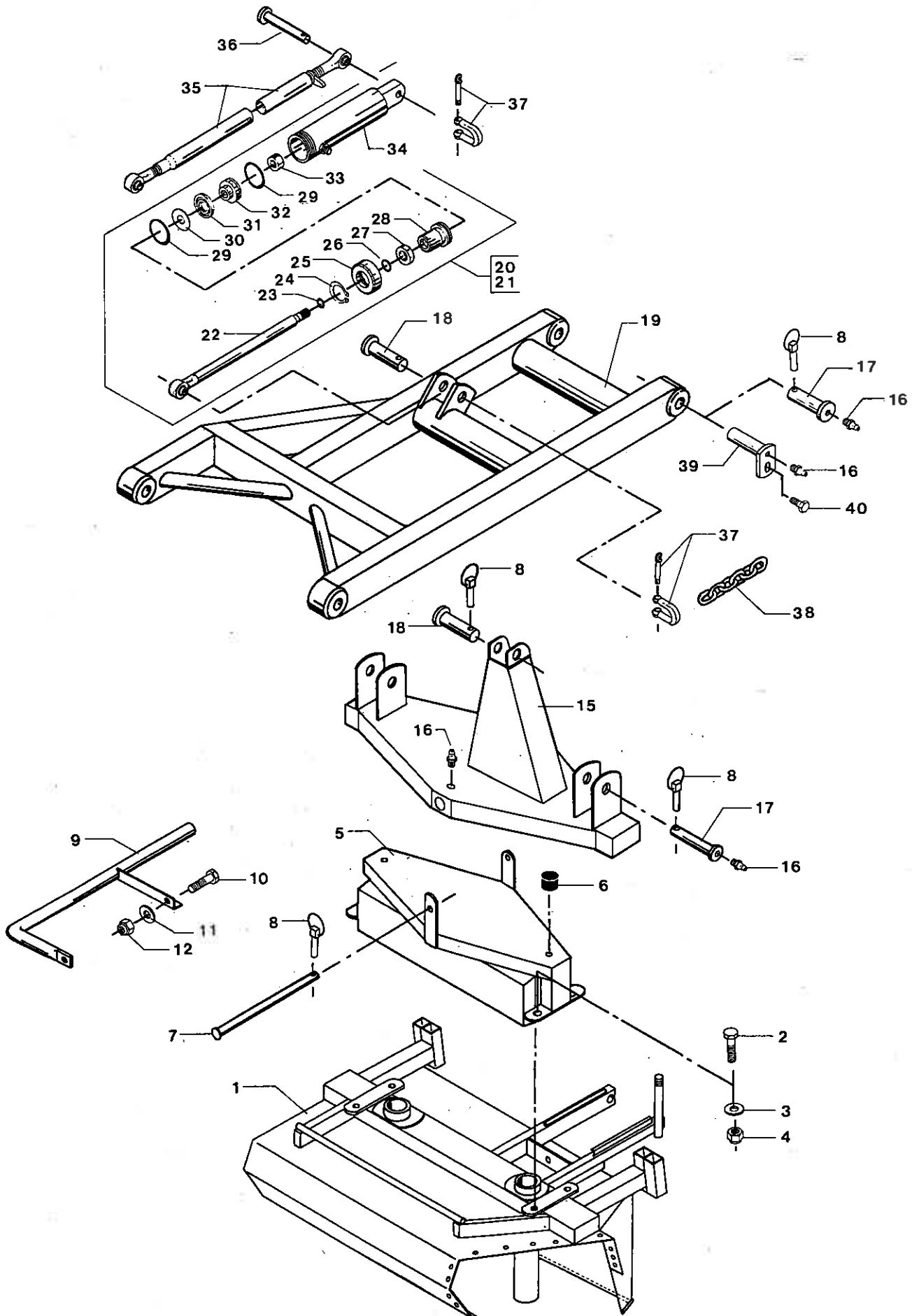
Antrieb, Koedfer

1	SIDE 81.0	PAGE 81.0	SEITE 81.0
2 492039	PLASTSKERM	PLAST SCREEN	PLASTSCHIRM
3 14480200	SPEC. SKIVE 25 X 8.5 X 2.0 MM	SPECIAL WASHER	SPEZIALSCHEIBE
4 14085300	SETSKRUE GROV M8 X 16 MM	SET SCREW	SETZSCHRAUBE
5 15409606	KRAFTA. F5/1L 1 3/8" W2100 L=660 MM	PTO SHAFT	GELENKWELLE
6 15361110	INDV. HALVDEL F. 154-09610 1 3/8"	INNER SHAFT ASSEMBLY	INW. GELENKW.-HALBTEIL
6 15481000	NÅLELEJEKRYDS W2100-100100	UNIV. JOINT W/BEARINGS	KREUZGARNITUR
6 15450600	UDV. BESK.RØR SC05/W2100 10B 1300MM	OUTER GUARD PIPE	AUSW. SCHUTZROHR
7 15381110	UDV. HALVDEL F. 154-09610 1 3/8"	OUTER SHAFT ASSEMBLY	AUSW. GELENKW.-HALBTEIL
7 15481000	NÅLELEJEKRYDS W2100-100100	UNIV. JOINT W/BEARINGS	KREUZGARNITUR
7 15445300	INDV. BESK.RØR SC05/W2100 6B 1300MM	INNER GUARD PIPE	INW. SCHUTZROHR
8 14607412	PASFEDER 8 X 7 X 25 MM	KEY	PASSFEDER
9 14045200	MASKINBOLT GROV M10 X 120 MM	BOLT	BOLZEN
10 14462600	CENTERFJEDERSKIVE M10	SPRING WASHER	FEDERSCHEIBE
11 14410600	MØTRIK M10	NUT	MUTTER
12 490130	MOTORPLADE F. 2-RK. AFTOPPER 1983	MOTOR PLATE/2-ROW PULV.	MOTORPLATTE/2-R. KR.-K.
13 490576	KILEREMSKIVE 1B 225 Ø25	V-BELT PULLEY	KEILRIEMENSCHLEIBE
14 14462500	CENTERFJEDERSKIVE M8	SPRING WASHER	FEDERSCHLEIBE
15 14085600	SETSKRUE GROV M8 X 30 MM	SET SCREW	SETZSCHRAUBE
16 14430700	LÅSEMØTRIK M12	LOCK NUT	GEGENMUTTER
17 501614	SPÆNDEBOLT F. MOTORPLADE	TENS. BOLT F/MOTOR PLA.	SPANNBOLZEN F/MOTORPLA.
18 477049	HUS FOR AFTOPPER	HOUSING F/PULVERISER	GEHAEUSE F/KOEPFER
19 14093500	SETSKRUE GROV M16 X 130 MM	SET SCREW	SETZSCHRAUBE
20 14411100	MØTRIK M16	NUT	MUTTER
21 15510600	VINKELGEARKASSE	RIGHT-ANGLE GEAR	WINKELGETREIBE
22 15436301	FRILØBSKOBING F5/1L - 1 3/8" W2100	OVERRUNNING CLUTCH	FREILAUFKUPPLUNG
22 504002	AGRASET F. PALKOBING	REP. KIT F/PAWL COUPL.	REP.-SATZ F/KLINKKUPPL.
22 504003	KILESET M/FJEDER F. FRILØB F5/1	KEY SET W/SPRING/IDLING	KEILSATZ M/FED./FREILA.



MIISA T85

MIISA K85

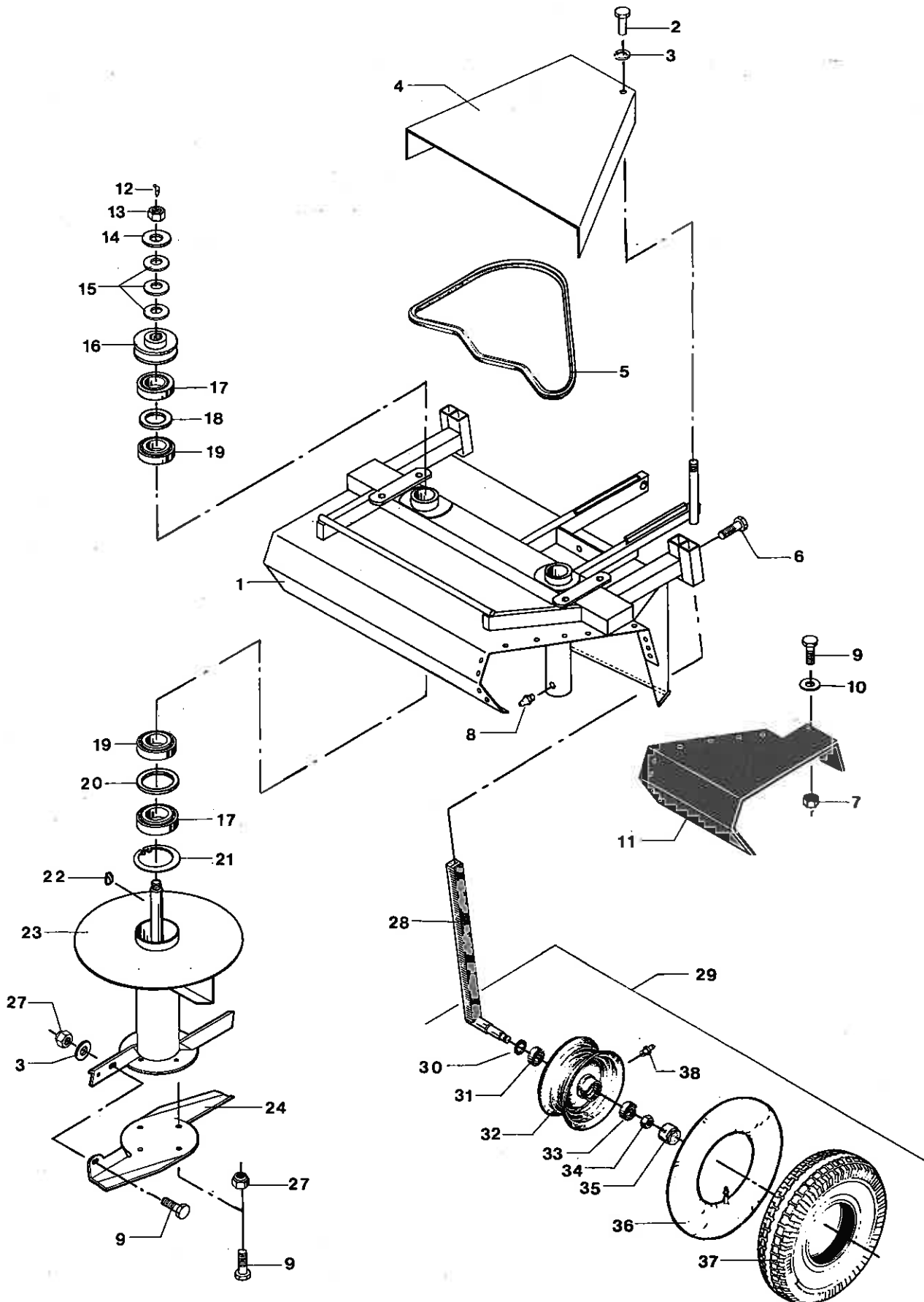


	Ophang for rotoraftopper	Susp. f/pulveriser	Aufh., Koedfer
1	477049 HUS FOR AFTOPPER	HOUSING F/PULVERISER	GEHAUSE F/KOEFFER
2	14089900 SETSKRUE GROV M12 X 40 MM	SET SCREW	SETZSCHRAUBE
3	14453000 SVÆR SKIVE 1/2"	WASHER	SCHEIBE
4	14430700 LÅSEMØTRIK M12	LOCK NUT	GEGENMUTTER
5	501632 UNDERBJÆLKE F. MII AFTOPPER 1982	LOW BEAM F/PULVERISER	UNTERBALKEN F/KOEFFER
6	17876500 METALASTIK BUFFER Ø51 X 19 MM	RUBBER BUFFER W/BOLT	GUMMIPUFFER M/BOLZEN
7	490075 NAGLE FOR SVANEHALS	PIN F/GOOSENECK	NAGEL F/SCHWANENHALS
8	14538700 TRAKTORSPLIT Ø8 MM	LINCH PIN	SICHERUNGSSPLINT
9	419867 SIDE BESKYTTELSSEBØJLE	SIDE GUARD YOKE	SCHUETZBUEGEL SEITE
10	14087700 SETSKRUE GROV M10 X 35 MM	SET SCREW	SETZSCHRAUBE
11	14440400 SVÆR SKIVE 10.5 X 21 X 2 MM	WASHER	SCHEIBE
12	14430500 LÅSEMØTRIK M10	LOCK NUT	GEGENMUTTER
15	501689 BEREBJÆLKE F/AFT. MIIS (KRB/S201)	SUPPORT BEAM F/PULVERI.	TRAGBALKEN F/KOEFFER
16	13841000 SMØRENIPPEL LIGE MF8 X 1 MM	GREASE NIPPLE STRAIGHT	SCHMIERNIPPEL GERADE
17	501375 NAGLE M/SMØRING Ø25 X 105 MM	PIN W/GREASE NIPPLE	NAGEL M/SCHMIERUNG
18	471280 NAGLE F. STJÆRTCYL. Ø19/10 X 72 MM	LONG PIN F/TAIL RAM	NAGEL LANG F/DEICH.ZYL.
19	502200 BÆRERAMME F/AFTOPPER, ROTOR	CARR. FRAME/ROTOR PULV.	TRAGRAHMEN/KR.-KOEFFER
20	444581 CYLINDER FOR AFTOPPER	PULVERISER RAM	KOEFFERZYLINDER
21	471284 PAKNINGSSÆT E-Ø65/Ø30	GASKET SET	DICHTSATZ
22	444582 STEMPELSTANG Ø30 X 310 MM	PISTON ROD	KOLBENSTANGE
23	13312000 O-RING Ø19.2 X 3 MM	O-RING	O-RING
24	14652000 SEEGERRING UDV. Ø50 MM	CIRCLIP	SICHERUNGSRING
25	471325 TOPMØTRIK, LILLE Ø96.5/Ø46.7 X 32MM	TOP NUT, SMALL	KOPFMUTTER, KLEIN
26	13314000 O-RING Ø29.75 X 3.53 MM	O-RING	O-RING
27	13387000 AFSTRYGGER 30 X 40 X 7/10 MM	WIPER	ABSTREIFER
28	491651 STEMPELSTYR F. Ø65 RØR	PISTON GUIDE	KOLBENFUEHRUNG
29	13316000 O-RING Ø53.34 X 5.33 MM	O-RING	O-RING
30	444350 SKIVE FOR Ø65 RØR	DISC	SCHEIBE
31	13345000 NUTRING 40 X 65 X 12 MM	OIL SEAL	MANSCHETTE
32	471301 MANCHETHOLDER Ø65	OIL SEAL HOLDER	HALTER F/MANSCHETTE
33	14408610 STÅLMØTRIK UNF 1"	STEEL NUT	STAHLMUTTER
34	444583 CYLINDERRØR KPL.	CYLINDER TUBE CPL	ZYLINDERROHR KPL
35	15853510 TOPSTANG Ø3/4" 890 MM	TOP BAR	OBERSTANGE
36	444593 NAGLE FOR CYL. V/AFT. Ø19/11X120 MM	PIN F/PULVERISER RAM	NAGEL F/KOEFFERZYLINDER
37	14842600 D-SJÆKEL FZB 1/2"	D-SHACKLE	D-SCHAEKEL
38	443570 KÆDE FOR UNDERMASKINE 7 LED	SUBFRAME CHAIN 7 LINKS	UNTERMASCH.KETTE 7 GL.
39	494984 NAGLE MED SMØRING Ø25 X 85 MM	PIN W/GREASING	NAGEL M/SCHMIERUNG
40	14087400 SETSKRUE GROV M10 X 20 MM	SET SCREW	SETZSCHRAUBE



MIISA T85

MIISA K85

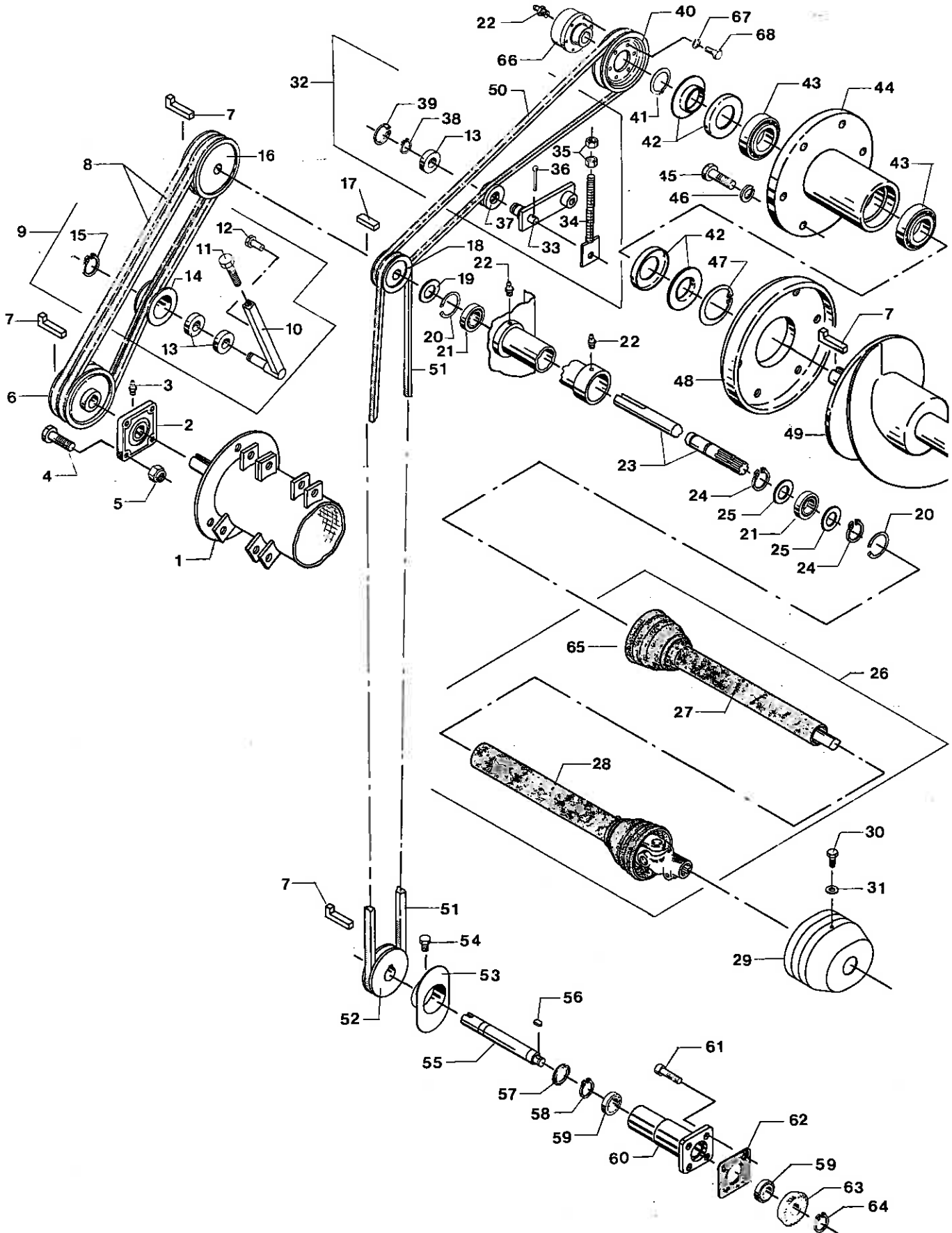


Rotoraftopper	Rotor pulveriser	Kreiselkoedfer
1 477049	HUS FOR AFTOPPER	HOUSING F/PULVERISER
2 14087400	SÆTSKRUE GROV M10 X 20 MM	SET SCREW
3 14480200	SPEC. SKIVE 25 X 8.5 X 2.0 MM	SPECIAL WASHER
4 477006	SKERM	GUARD
5 15256100	KILEREM B72 (17 X 1829 MM)	V-BELT
6 14162400	TAPSÆTSKRUE GROV M16 X 35 MM	STUD SET SCREW
7 14430300	LÅSEMØTRIK M8	LOCK NUT
8 13841000	SMØRENIPPEL LIGE M8 X 1 MM	GREASE NIPPLE STRAIGHT
9 14085400	SÆTSKRUE GROV M8 X 20 MM	SET SCREW
10 14482800	SPEC. SKIVE 35 X 8.5 X 3 MM	SPECIAL WASHER
11 477003	GUMMISKERM 6 X 390 X 890 MM	RUBBER GUARD
12 13828300	SMØRENIPPEL 90 GR. M8 X 1 MM	GREASE NIPPLE
13 14411410	MØTRIK M20	NUT
14 14440800	SVER SKIVE 21 X 37 X 3 MM	WASHER
15 14481510	SPEC. SKIVE 41 X 31 X 1.5 MM	SPECIAL WASHER
16 15232430	KILEREMSKIVE 1B 112 Ø30 N8 STØBE	V-BELT PULLEY, CAST
17 15112000	SPORKUGLELEJE ENRÆK. 6206-RS	STEP BALL BEARING 1-R.
18 14482010	SPEC. SKIVE 61 X 51 X 1.5 MM	SPECIAL WASHER
19 15111800	SPORKUGLELEJE ENRÆK. 6206	STEP BALL BEARING 1-R.
20 14481510	SPEC. SKIVE 41 X 31 X 1.5 MM	SPECIAL WASHER
21 14685700	SEEGERRING INDV. Ø62 MM	CIRCLIP
22 14607400	PASFEDER 8 X 7 X 32 MM	KEY
23 490135	AFTOPPERROTOR 2 OG 3-RK.	PULVERISER ROTOR
24 490408	KNIV F. ROTOR 3 X 192 X 480 MM	ROTOR KNIFE
27 14430300	LÅSEMØTRIK M8	LOCK NUT
28 490074	HJULOPSTANDER	WHEEL STALK
29 15051301	ENDENAVSHJUL KPL. 4.00 X 8" - 6 PLY	END HUB WHEEL CPL
30 13374900	TÆTNINGSPLADE Z-LAMEL Ø52/25 X 5 MM	SEAL RING
31 15111600	SPORKUGLELEJE ENRÆK. 6205	STEP BALL BEARING 1-R.
32 15030102	HJULFÆLG UDEN LEJER EK 2.50A X 8"	WHEEL RIM W.O. BEARINGS
33 15113000	SPORKUGLELEJE ENRÆK. 6304	STEP BALL BEARING 1-R.
34 14421800	LÅSEMØTRIK M/NYLON UNF5/8"XH13.9 MM	LOCK NUT W/NYLON
35 15048100	NAVKAPSEL NAGBØL Ø52 MM M/GEVIND	HUB CAP W/THREAD
36 15015100	SLANGE 4.00 X 8"	TUBE
37 15010000	DÆK MED MØNSTER 4.00 X 8" - 6 PLY	TYRE W/PATTERN
38 13840800	SMØRENIPPEL LIGE M6 X 1 MM	GREASE NIPPLE STRAIGHT
		GEHAEUSE F/KOEPFER
		SETZSCHRAUBE
		SPEZIALSCHEIBE
		SCHIRM
		KEILRIEMEN
		ZAPFSETZSCHRAUBE
		GEGENMUTTER
		SCHMIERNIPPEL GERADE
		SETZSCHRAUBE
		SPEZIALSCHEIBE
		GUMMISCHIRM
		SCHMIERNIPPEL
		MUTTER
		SCHEIBE
		SPEZIALSCHEIBE
		KEILRIEMENSCHIEBE, GUSS
		SPURKUGELLAGER 1-REIH.
		SPEZIALSCHEIBE
		SPURKUGELLAGER 1-REIH.
		SPEZIALSCHEIBE
		SICHERUNGSRING
		PASSFEDER
		KOEPFERROTOR
		ROFORMESSER
		GEGENMUTTER
		RADSTAENDER
		ENDNABENRAD KPL
		DICHTPLATTE
		SPURKUGELLAGER 1-REIH.
		RADFELGE OHNE LAGER
		SPURKUGELLAGER 1-REIH.
		GEGENMUTTER M/NYLON
		NABENKAPSEL M/GEWINDE
		SCHLAUCH
		REIFEN M/MUSTER
		SCHMIERNIPPEL GERADE



MIISA T85

MIISA K85

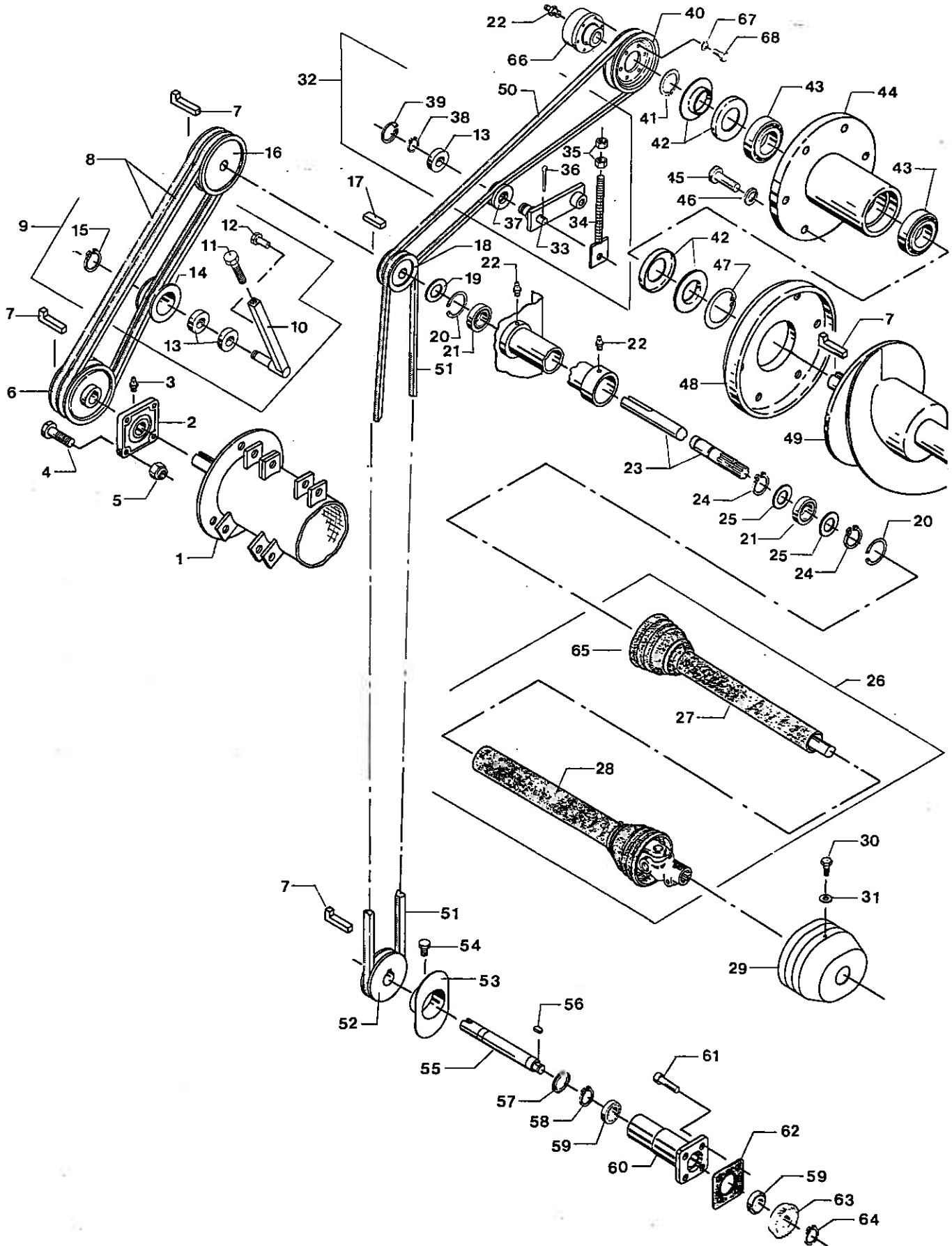


	Drev f/slagleaftopper front hj	Drive, fall pulveris. fr. wh.	Antrieb Koepfer
1 501251	BOM FOR SLAGLER	BAR F. FLAILS	BAUM F. SCHLEGEL
2 15162300	FLANGELEJE FY 35 TF	FLANGED BEARING	FLANSCHENLAGER
2 15108000	LEJE F.FLANGE OG STÅLEJE YAR 207-2F	BEARING F/FLANGE+PED.B.	LAGER F/FL.+STEHLAGER
2 15106700	LEJEHUS F. FLANGELEJE FY 507M	FLANGED BEARING HOUSING	GEHAUSE/FLANSCHENLAGER
3 13840800	SMØRENIPPEL LIGE M6 X 1 MM	GREASE NIPPLE STRAIGHT	SCHMIERNIPPEL GERADE
4 14089800	SETSKRUE GROV M12 X 35 MM	SET SCREW	SETZSCHRAUBE
5 14430700	LÅSEMØTRIK M12	LOCK NUT	GEGENMUTTER
6 15242235	KILEREMSKIVE 2B 150 Ø35 N8 STØBE	V-BELT PULLEY, CAST	KEILRIEMENSCHLEIBE, GUSS
7 14631300	HAGEKILE 8 X 7 X 45 MM	GIB KEY	NASENKEIL
8 15255700	KILEREM B63 (17 X 1600 MM) SPEC.	V-BELT SPECIAL	KEILRIEMEN SPEZIAL
9 501172	REMSTRAMMER KPL.	BELT TENSIONER CPL.	RIEMENSPANNER KPL.
10 501153	ARM F. REMSTRAMMER	ARM F/BELT TENSIONER	ARM F/RIEMENSPANNER
11 14091100	SETSKRUE GROV M12 X 120 MM	SET SCREW	SETZSCHRAUBE
12 14160600	TAPSETSKRUE GROV M12 X 35 MM	STUD SET SCREW	ZAPFSETZSCHRAUBE
13 15111700	SPORKUGLELEJE ENRÆK. 6205-2RS	STEP BALL BEARING 1-R.	SPURKUGELLAGER 1-REIH.
14 501748	STRAMMEHJUL	TIGHTENING WHEEL	SPANNRAD
15 14642500	SEEGERRING UDV. Ø25 MM	CIRCLIP	SICHERUNGSRING
16 15242735	KILEREMSKIVE 2B 225 Ø35 N8 PLADE	V-BELT PULLEY, PLATE	KEILRIEMENSCHLEIBE, BLECH
17 14617200	DRIVKILE 8 X 7 X 45 MM	KEY	PASSFEDER
18 15225135	TRAPPEKIVE 1B 150/1B 100 Ø35 N8	STEP PULLEY	STUFENSCHLEIBE
19 490593	AFSTANDSRING Ø45 X 35 X 14 MM	SPACE RING	ABSTANDRING
20 14686600	SEEGERRING INDV. Ø80 MM	CIRCLIP	SICHERUNGSRING
21 15113500	SPORKUGLELEJE ENRÆK. 6307-RS	STEP BALL BEARING 1-R.	SPURKUGELLAGER 1-REIH.
22 13841000	SMØRENIPPEL LIGE MF8 X 1 MM	GREASE NIPPLE STRAIGHT	SCHMIERNIPPEL GERADE
23 477151	DRIVAKSEL 1 3/8" Ø35 X 770 MM	DRIVE SHAFT	TRIEBWELLE
24 14643500	SEEGERRING UDV. Ø35 MM	CIRCLIP	SICHERUNGSRING
25 15512207	STØTTESKIVE Ø35/Ø45 X 2.5 MM	SUPPORT DISC	STUETZSCHEIBE
26 15402110	KRAFTA. 1 3/8" F5/1L 1 3/8" L=1060	PTO SHAFT	GELENKWELLE
27 15368099	INDV. HALVDEL F. 154-02110 1 3/8"	INNER SHAFT ASSEMBLY	INW. GELENKW.-HALBTEIL
27 15481800	NÅLELEJEKRYDS W2300-210000	UNIV. JOINT W/BEARINGS	KREUZGARNITUR
27 15452800	UDV. BESK.RØR SC15/W2300 6B 1300 MM	OUTER GUARD PIPE	AUSW. SCHUTZROHR
27 15456100	HOLDEKÆDE	RETAINING CHAIN	HALTEKETTE
28 15388075	UDV. HALVDEL F. 154-02110 1 3/8"	OUTER SHAFT ASSEMBLY	AUSW. GELENKW.-HALBTEIL
28 15481800	NÅLELEJEKRYDS W2300-210000	UNIV. JOINT W/BEARINGS	KREUZGARNITUR
28 15448515	INDV. BESK.RØR SC15/2300 12B 1500MM	INNER GUARD PIPE	INW. SCHUTZROHR
28 15456100	HOLDEKÆDE	RETAINING CHAIN	HALTEKETTE
29 492039	PLASTSKERM	PLAST SCREEN	PLASTSCHIRM
30 14085300	SETSKRUE GROV M8 X 16 MM	SET SCREW	SETZSCHRAUBE
31 14480200	SPEC. SKIVE 25 X 8.5 X 2.0 MM	SPECIAL WASHER	SPEZIALSCHEIBE
32 501167	REMSTRAMMER KPL.	BELT TENSIONER CPL.	RIEMENSPANNER KPL.
33 501125	ARM F. REMSTRAMMER	ARM F/BELT TENSIONER	ARM F/RIEMENSPANNER
34 501142	STRAMMEBOLT	TIGHTENING BOLT	SPANNBOLZEN
35 14410700	MØTRIK M12	NUT	MUTTER
36 14528000	JERNSPLIT Ø5 X 20 MM	SPLIT PIN	EISENSPLINT
37 490482	REMSKIVE	PULLEY	RIEMENSCHLEIBE
38 14642500	SEEGERRING UDV. Ø25 MM	CIRCLIP	SICHERUNGSRING
39 14685000	SEEGERRING INDV. Ø52 MM	CIRCLIP	SICHERUNGSRING
40 494996	KILEREMSKIVE 1B Ø150	V-BELT PULLEY	KEILRIEMENSCHLEIBE
41 14644000	SEEGERING UDV. Ø 40 MM	CIRCLIP	SICHERUNGSRING
42 13365900	LABYRINTTÆTNING Ø80/40 X 6 MM	LABYRINTH SEAL	LABYRINTHDICHTUNG
43 15112200	SPORKUGLELEJE ENRÆK. 6208	STEP BALL BEARING 1-R.	SPURKUGELLAGER 1-REIH.
44 477019	FLANGE Ø248/Ø100 X 150 MM	FLANGE	FLANSCH
45 14089800	SETSKRUE GROV M12 X 35 MM	SET SCREW	SETZSCHRAUBE



MIISA T85

MIISA K85

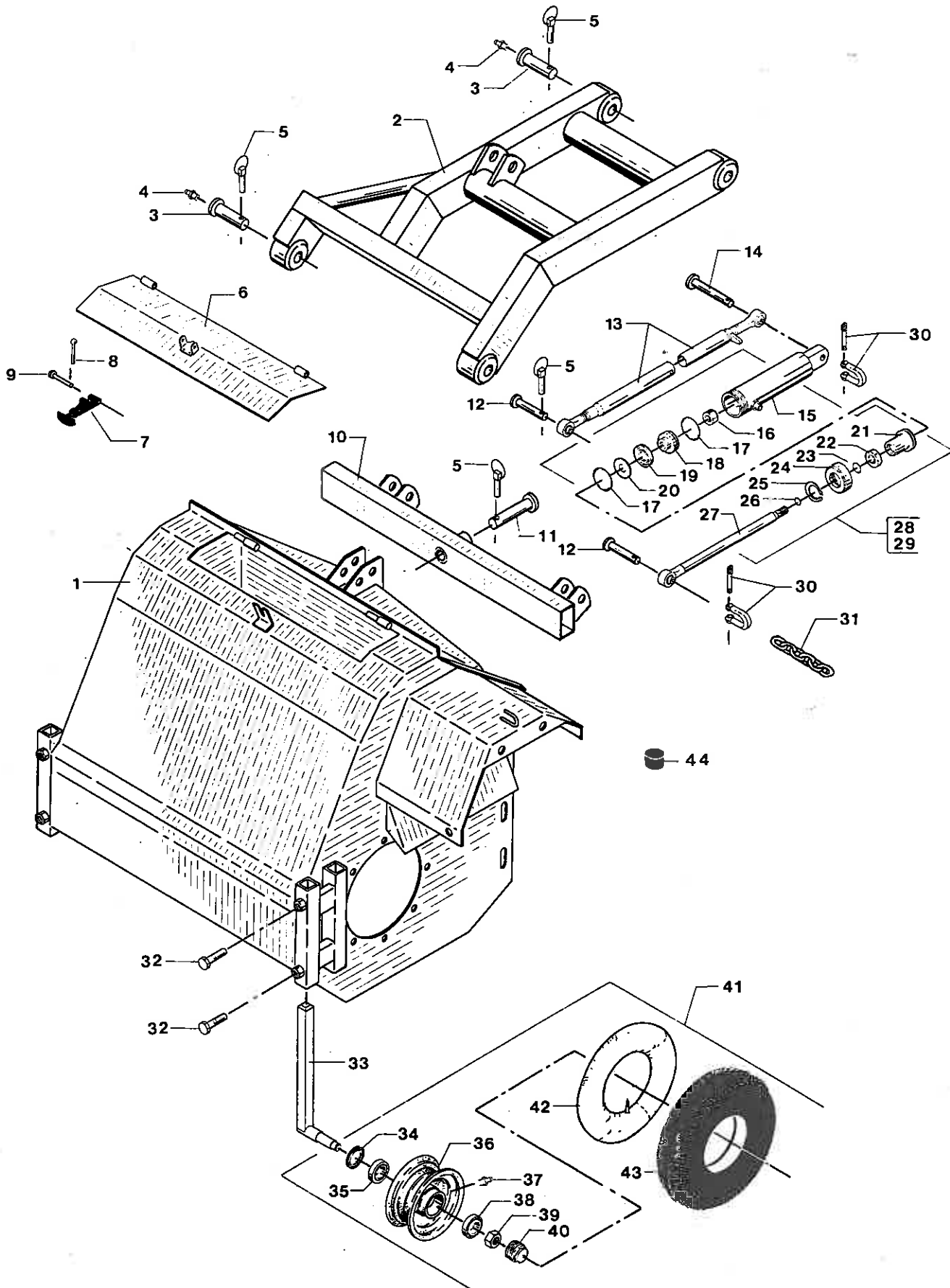


46 14462700	CENTERFJEDERSKIVE M12	SPRING WASHER	FEDERSCHEIBE
47 14686600	SEEGERRING INDV. Ø80 MM	CIRCLIP	SICHERUNGSRING
48 477034	FLANGE	FLANGE	FLANSCH
49 477035	SNEGL F. AFTOPPER 2 RK. 89	AUGER F/PULVERISER 2-R.	SCHRAUBE F/KOEPPER 2-R.
50 15254746	KILEREM B46 (17 X 1175)	V-BELT	KEILRIEMEN
51 15254700	KILEREM B30 (17 X 750 MM) SPEC.	V-BELT SPECIAL	KEILRIEMEN SPEZIAL
52 15232435	KILEREMSKIVE 1B 112 Ø35 N8 STØBE	V-BELT PULLEY, CAST	KEILRIEMENSCHLEIBE, GUSS
53 501137	DÆKFLANGE	COVER FLANGE	DECKFLANSCH
54 14159700	TAPSÆTSKRUE GROV M10 X 20 MM	STUD SET SCREW	ZAPFSETZSCHRAUBE
55 501753	GEARKASSEAKSEL Ø35 X 285 MM	GEAR SHAFT	GETRIEBEWELLE
56 14607410	PASSFEDER 8 X 7 X 20 MM	KEY	PASSFEDER
57 13327900	SIMMERRING 35 X 62 X 7 MM	OIL SEAL	OELFANGRING
58 14696200	SEEGERRING UDV. KONISK 35 X 1.5 MM	CIRCLIP CONICAL	SICHERUNGSRING KONISCH
59 15144500	RULLELEJE KONISK 32007	CONE ROLLER BEARING	KEGELROLLENLAGER
60 501157	LEJERØR OG FLANGE	BEAR. PIPE + FLANGE	LAGERROHR + FLANSCH
61 14254900	UNBRACO MC 6 X 16 MM	UNBRACO SCREW	UNBRACOSCHRAUBE
62 15510806	PAKNING 1 MM	GASKET	DICHTUNG
63 15516500	SPIDSHJUL Z=29	PINION	KEGELRAD
64 14696000	SEEGERRING UDV. 25 X 1.2 MM	CIRCLIP	SICHERUNGSRING
65 15436202	FRILØBSKOBLING F5/1L 1 3/8" W2300	OVERRUNNING CLUTCH	FREILAUFKUPPLUNG
65 504003	KILESET M/FJEDER F. FRILØB F5/1	KEY SET W/SPRING/IDLING	KEILSATZ M/FED./FREILA.
65 15479005	AGRASET HURTIGLÅS KPL.	AGRASET QUICK LOCK CPL	AGRASET SCHNELLSCHLOSS
66 15436005	SPEC. SIKKERHEDSKOBL. K31 50NM Ø30	SPEC. SAFETY COUPLING	SPEZ. SICHERHEITSKUPP.
67 14462500	CENTERFJEDERSKIVE M8	SPRING WASHER	FEDERSCHEIBE
68 14085300	SETS KRUE GROV M8 X 16 MM	SET SCREW	SETZSCHRAUBE



MIISA T85

MIISA K85

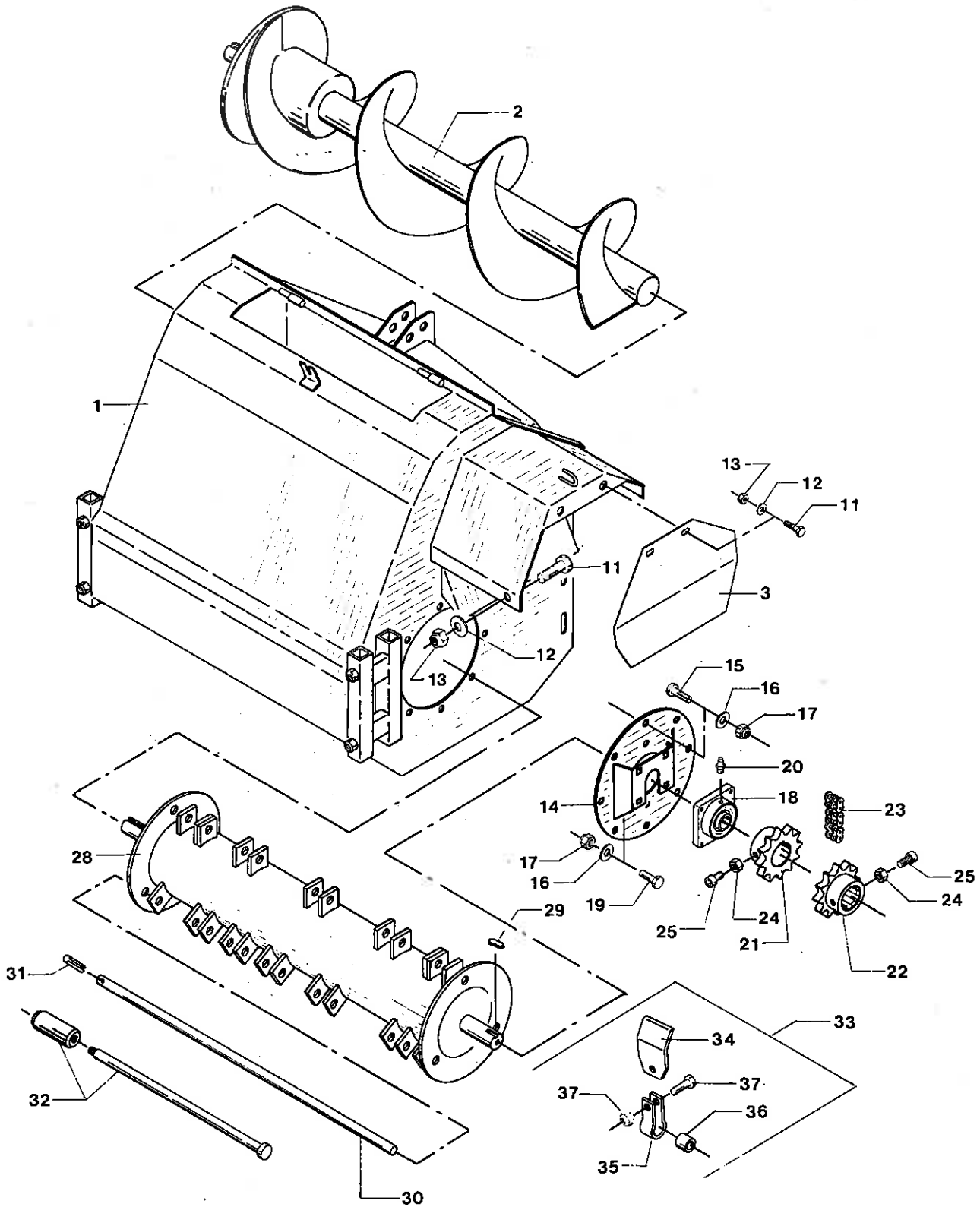


	Ophang slagleaft. m/front hjul	Susp. pulveriser front wheel	Aufh. Koepfer m/front R.
1	501116 HUS F/SLAGLEAFTOPPER	HOUSING F/PULVERISER	GEHAUSE F/KOEPFER
2	477011 BERERAMME F. SLAGLEAFTOPPER	CARR. FRAME/FLAIL PULV.	TRAGRAHMEN/SCHL.-KOEFF.
3	501375 NAGLE M/SMØRING Ø25 X 105 MM	PIN W/GREASE NIPPLE	NAGEL M/SCHMIERUNG
4	13841000 SMØRENIPPEL LIGE MF8 X 1 MM	GREASE NIPPLE STRAIGHT	SCHMIERNIPPEL GERADE
5	14538700 TRAKTORSPLIT Ø8 MM	LINCH PIN	SICHERUNGSSPLINT
6	501657 LÅGE KPL. 1986	GATE CPL.	KLAPPE KPL.
7	15312301 GUMMISTROP LGD. 60 MM	RUBBER STRAP	GUMMISTROPP
8	14521000 JERNSPILT Ø2 X 12 MM	SPLIT PIN	EISENSPLINT
9	14510300 NITTE RUNDH. Ø4.6 X 30 MM	RIVET SNAPHEAD	NIET SCHELLKOPF
10	501698 LØFTEBOM	LIFTING BAR	HEBBAUM
11	501152 NAGLE Ø25/Ø9 X 125 MM	PIN	NAGEL
12	471280 NAGLE F. STJÆRTCYL. Ø19/10 X 72 MM	LONG PIN F/TAIL RAM	NAGEL LANG F/DEICH.ZYL.
13	15853500 FORLÆNGET TOPSTANG L=1250 MM	TOP BAR 1250 MM	OBERSTANGE 1250 MM
14	444593 NAGLE FOR CYL. V/AFT. Ø19/11X120 MM	PIN F/PULVERISER RAM	NAGEL F/KOEPFERZYLINDER
15	444583 CYLINDERRØR KPL.	CYLINDER TUBE CPL	ZYLINDERROHR KPL
16	14408610 STÅLMØTRIK UNF 1"	STEEL NUT	STAHLMUTTER
17	13316000 O-RING Ø53.34 X 5.33 MM	O-RING	O-RING
18	471301 MANCHETHOLDER Ø65	OIL SEAL HOLDER	HALTER F/MANSCHETTE
19	13345000 NUTRING 40 X 65 X 12 MM	OIL SEAL	MANSCHETTE
20	444350 SKIVE FOR Ø65 RØR	DISC	SCHLEIBE
21	491651 STEMPELSTYR F. Ø65 RØR	PISTON GUIDE	KOLBENFUEHRUNG
22	13387000 AFSTRYGER 30 X 40 X 7/10 MM	WIPER	ABSTREIFER
23	13314000 O-RING Ø29.75 X 3.53 MM	O-RING	O-RING
24	471325 TOPMØTRIK, LILLE Ø96.5/Ø46.7 X 32MM	TOP NUT, SMALL	KOPFMUTTER, KLEIN
25	14652000 SEEGERRING UDV. Ø50 MM	CIRCLIP	SICHERUNGSRING
26	13312000 O-RING Ø19.2 X 3 MM	O-RING	O-RING
27	444582 STEMPELSTANG Ø30 X 310 MM	PISTON ROD	KOLBENSTANGE
28	444581 CYLINDER FOR AFTOPPER	PULVERISER RAM	KOEPFERZYLINDER
29	471284 PAKNINGSSÆT E-Ø65/Ø30	GASKET SET	DICHTSATZ
30	14842600 D-SJÆKEL FZB 1/2"	D-SHACKLE	D-SCHAEKEL
31	443570 KÆDE FOR UNDERMASKINE 7 LED	SUBFRAME CHAIN 7 LINKS	UNTERMASCH.KETTE 7 GL.
32	14162400 TAPSÆTSKRUE GROV M16 X 35 MM	STUD SET SCREW	ZAPFSETZSCHRAUBE
33	501151 HJULOPSTANDER	WHEEL STALK	RADSTAENDER
34	13374900 TÆTNINGSPLADE Z-LAMEL Ø52/25 X 5 MM	SEAL RING	DICHTPLATTE
35	15111600 SPORKUGLELEJE ENRÆK. 6205	STEP BALL BEARING 1-R.	SPURKUGELLAGER 1-REIH.
36	15030102 HJULFÆLG UDEN LEJER EK 2.50A X 8"	WHEEL RIM W.O. BEARINGS	RADFELGE OHNE LAGER
37	13841000 SMØRENIPPEL LIGE MF8 X 1 MM	GREASE NIPPLE STRAIGHT	SCHMIERNIPPEL GERADE
38	15113000 SPORKUGLELEJE ENRÆK. 6304	STEP BALL BEARING 1-R.	SPURKUGELLAGER 1-REIH.
39	14421800 LÅSEMØTRIK M/NYLON UNF5/8"XH13.9 MM	LOCK NUT W/NYLON	GEGENMUTTER M/NYLON
40	15048100 NAVKAPSEL NAGBØL Ø52 MM M/GEVIND	HUB CAP W/THREAD	NABENKAPSEL M/GEWINDE
41	15051301 ENDENAVSHJUL KPL. 4.00 X 8" - 6 PLY	END HUB WHEEL CPL	ENDNABENRAD KPL
42	15015100 SLANGE 4.00 X 8"	TUBE	SCHLAUCH
43	15010000 DÆK MED MØNSTER 4.00 X 8" - 6 PLY	TYRE W/PATTERN	REIFEN M/MUSTER
44	17876500 METALASTIK BUFFER Ø51 X 19 MM	RUBBER BUFFER W/BOLT	GUMMIPUFFER M/BOLZEN



MIISA T85

MIISA K85

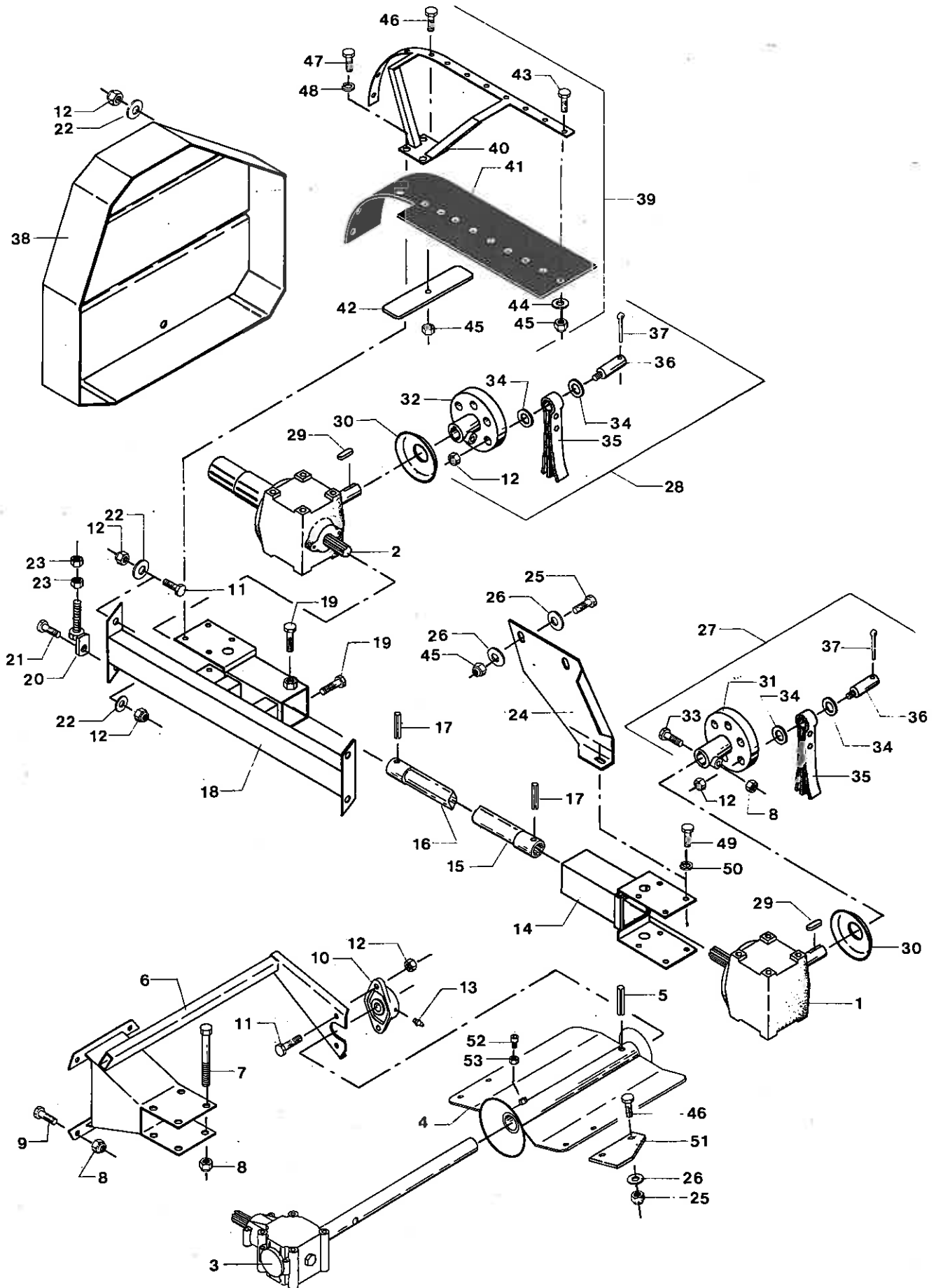


	Bom og snegl f/slagleaftopper	Bar + screw f/flail pulveriser	Baum + Schraube f/Schl. -K
1	501116 HUS F/SLAGLEAFTOPPER	HOUSING F/PULVERISER	GEHÄUSE F/KOEPFER
2	477035 SNEGL F. AFTOPPER 2 RK. 89	AUGER F/PULVERISER 2-R.	SCHRAUBE F/KOEPFER 2-R.
3	490894 UDKASTERSKÆRM 2 X 300 X 417 MM	EJECTOR GUARD	AUSWERFERSCHIRM
11	14087500 SETSKRUE GROV M10 X 25 MM	SET SCREW	SETZSCHRAUBE
12	14440400 SVÆR SKIVE 10.5 X 21 X 2 MM	WASHER	SCHEIBE
13	14430500 LÅSEMØTRIK M10	LOCK NUT	GEGENMUTTER
14	501126 FLANGE F. LEJE	FLANGE F/BEARING	FLANSCH F/LAGER
15	14089600 SETSKRUE GROV M12 X 25 MM	SET SCREW	SETZSCHRAUBE
16	14453000 SVÆR SKIVE 1/2"	WASHER	SCHEIBE
17	14430700 LÅSEMØTRIK M12	LOCK NUT	GEGENMUTTER
18	15162300 FLANGELEJE FY 35 TF	FLANGED BEARING	FLANSCHENLAGER
18	15108000 LEJE F.FLANGE OG STÅLEJE YAR 207-2F	BEARING F/FLANGE+PED.B.	LAGER F/FL.+STEHLAGER
18	15106700 LEJEHUS F. FLANGELEJE FY 507M	FLANGED BEARING HOUSING	GEHÄUSE/FLANSCHENLAGER
19	14089700 SETSKRUE GROV M12 X 30 MM	SET SCREW	SETZSCHRAUBE
20	13840800 SMØRENIPPEL LIGE M6 X 1 MM	GREASE NIPPLE STRAIGHT	SCHMIERNIPPEL GERADE
21	419160 KEDEHJ. 3/4"-12TDR-Ø35-N8-M/NAV	SPROCKET 12T. W/HUB	KETTENRAD 12Z. M/NABE
22	490667 KEDEHJ. 3/4"-12T. M/MANGENOT 1 3/8"	SPROCKET	KETTENRAD
23	15221006 RULLEKÆDE DUP. 3/4"X7/16"X11L.210MM	ROLLER CHAIN 11 LINKS	ROLLENKETTE 11 GLIED
23	15215900 SAMLELED LIGE 3/4" X 11.68MM(7/16")	JOINT LINK STRAIGHT	SAMMELGLIED GERADE
24	14410400 MØTRIK M8	NUT	MUTTER
25	14256600 UNBRACO MC 8 X 20 MM	UNBRACO SCREW	UNBRACOSCHRAUBE
28	501251 BOM FOR SLAGLER	BAR F. FLAILS	BAUM F. SCHLEGEL
29	14607410 PASSFEDER 8 X 7 X 20 MM	KEY	PASSFEDER
30	501851 AKSEL FOR KNIVE Ø20 X 850 MM	SHAFT F. KNIVES	WELLE F. MESSER
31	14574400 RØRSPÆNDESTIFT Ø8 X 40 MM	DOWEL	ROHRSPANNSTIFT
32	490141 AFTREKKER KPL. F/SLAGLEAFTOPPER	DISMANTLING DEVICE CPL.	ABZIEHGERÄT KPL.
33	19010000 KNIV KPL.	KNIFE CPL	MESSER KPL
34	19010001 KNIV	KNIFE	MESSER
35	19010002 KNIVHOLDER	KNIFE HOLDER	MESSERHALTER
36	19010003 BØSNING F. KNIVHOLDER	BUSH F. KNIFE HOLDER	BUCHSE F. MESSERHALTER
37	19010004 BOLT M. MØTRIK	BOLT W. NUT	BOLZEN M. MUTTER



MIISA T85

MIISA K85



Dasker f/slagleafteropper m/fr.

Flail f/fl. pulveriser front w

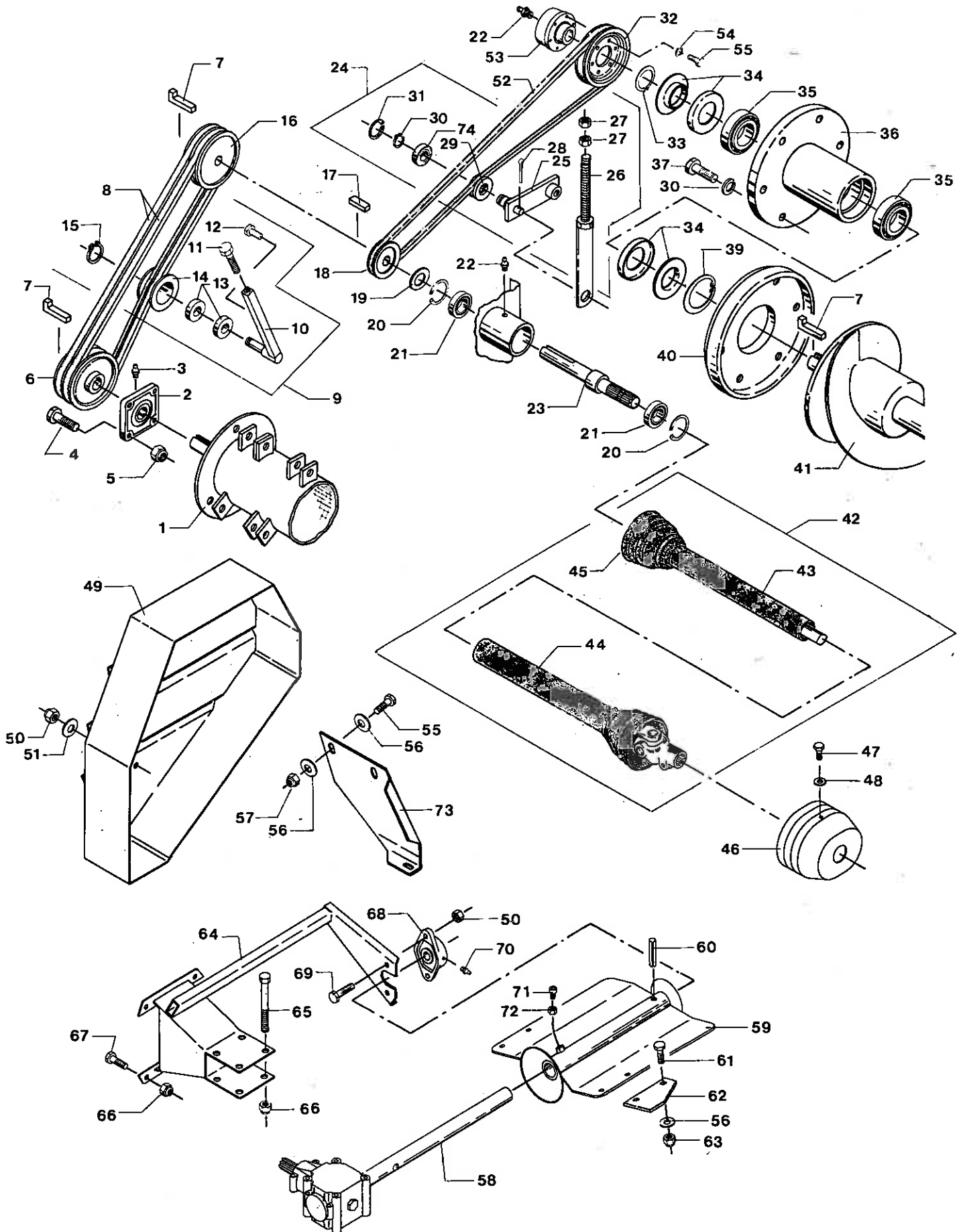
Schlegel f/Schl. -K. m/fr. R.

1	SIDE 79.0	PAGE 79.0	SEITE 79.0
2	SIDE 78.0	PAGE 78.0	SEITE 78.0
3 15510400	VINKELGEARKASSE	RIGHT-ANGLE GEAR	WINKELGETRIEBE
4 490655	TOPSPREDER	TOP SPREADER	KOPFSTREUER
5 14573800	RØRSPENDESTIFT Ø8 X 24 MM	DOWEL	ROHRSPANNSTIFT
6 501131	HOLDER F. GEARKASSE	HOLDER F/GEARBOX	HALTER F/GETRIEBE
7 14045200	MASKINBOLT GROV M10 X 120 MM	BOLT	BOLZEN
8 14430500	LÅSEMØTRIK M10	LOCK NUT	GEGENMUTTER
9 14087500	SÆTSKRUE GROV M10 X 25 MM	SET SCREW	SETZSCHRAUBE
10 15105300	LEJEHUS FYTB 505M	BEARING HOUSING	LAGERGEHAEUSE
10 15107800	LEJE F.FLANGE OG STÅLEJE YAR 205-2F	BEARING F/FLANGE+PED.B.	LAGER F/FL.+STEHLAGER
10 15175400	FLANGELEJE OVAL FYTB 25 TF	FLANGED BEARING, OVAL	FLANSCHENLAGER, OVAL
11 14089800	SÆTSKRUE GROV M12 X 35 MM	SET SCREW	SETZSCHRAUBE
12 14430700	LÅSEMØTRIK M12	LOCK NUT	GEGENMUTTER
13 13840800	SMØRENIPPEL LIGE M6 X 1 MM	GREASE NIPPLE STRAIGHT	SCHMIERNIPPEL GERADE
14 501135	INDERRØR KPL.	INNER PIPE CPL.	INW. ROHR KPL
15 501161	UDV. PROFILRØR KPL.	OUTER PROFILE PIPE CPL.	AUSW. PROFILROHR KPL.
16 501162	INDV. PROFILRØR KPL.	INNER PROFILE PIPE CPL.	INW. PROFILROHR KPL.
17 14574600	RØRSPENDESTIFT Ø8 X 50 MM	DOWEL	ROHRSPANNSTIFT
18 501134	HOLDER F. GEARKASSE	HOLDER F/GEARBOX	HALTER F/GETRIEBE
19 14162400	TAPSÆTSKRUE GROV M16 X 35 MM	STUD SET SCREW	ZAPFSETZSCHRAUBE
20 501156	STRAMMEBOLT	TIGHTENING BOLT	SPANNBOLZEN
21 14090000	SÆTSKRUE GROV M12 X 45 MM	SET SCREW	SETZSCHRAUBE
22 14453000	SVÆR SKIVE 1/2"	WASHER	SCHREIBE
23 14410700	MØTRIK M12	NUT	MUTTER
24 490647	UDKASTERSKÆRM	GUARD F/EJECTOR	SCHIRM F/AUSWERFER
25 14085300	SÆTSKRUE GROV M8 X 16 MM	SET SCREW	SETZSCHRAUBE
26 14480200	SPEC. SKIVE 25 X 8.5 X 2.0 MM	SPECIAL WASHER	SPEZIALSCHEIBE
27 501158	TVÆRGÅENDE SLAGLE, MELLEM KPL	CROSS FLAIL, MIDDLE CPL	QUERSCHLEGEL MITTEL KPL
28 501159	TVÆRGÅENDE SLAGLE, KORT KPL	CROSS FLAIL, SHORT CPL	QUERSCHLEGEL, KURZ KPL
29 14607418	PASFEDER 8 X 7 X 35 MM	KEY	PASSFEDER
30 490588	RONDEL	DISC	RUNDELL
31 501133	NAV F. TVÆRGÅENDE SLAGLE, MELLEM	HUB F/CROSS FLAIL, MID.	NABE F/QUERSCHLEG. MIT.
32 444604	NAV F. TVÆRGÅENDE SLAGLE, KORT	HUB F/CROSS FLAIL, SHORT	NABE F/QUERSCHLEG. KURZ
33 14044600	MASKINBOLT GROV M10 X 70 MM	BOLT	BOLZEN
34 14440800	SVÆR SKIVE 21 X 37 X 3 MM	WASHER	SCHREIBE
35 17868500	TVÆRGÅENDE SLAGLEPUDSER	CROSS-GO. RUBBER FLAILS	QUERPUTZER
36 501495	AKSELTAP Ø20 X 80 MM	AXLE JOURNAL	WELLENZAPFEN
37 14528400	JERNSPILT Ø5 X 40 MM	SPLIT PIN	EISENSPLINT
38 490140	SKÆRM FOR DREV	GUARD F/DRIVE	SCHIRM F/ANTRIEB
39 501171	GUMMISKÆRM KPL.	RUBBER GUARD CPL.	GUMMISCHIRM KPL.
40 501130	BESLAG F. GUMMISKÆRM	MOUNTING F/RUBBER GUARD	BESCHLAG F/GUMMISCHIRM
41 501486	GUMMISKÆRM 6 X 310 X 1170 MM	RUBBER GUARD	GUMMISCHIRM
42 501487	STØTTEPLADE 40 X 5 X 180 MM	SUPPORT PLATE	STUETZPLATTE
43 14085400	SÆTSKRUE GROV M8 X 20 MM	SET SCREW	SETZSCHRAUBE
44 14482800	SPEC. SKIVE 35 X 8.5 X 3 MM	SPECIAL WASHER	SPEZIALSCHEIBE
45 14430300	LÅSEMØTRIK M8	LOCK NUT	GEGENMUTTER
46 14085500	SÆTSKRUE GROV M8 X 25 MM	SET SCREW	SETZSCHRAUBE
47 14089600	SÆTSKRUE GROV M12 X 25 MM	SET SCREW	SETZSCHRAUBE
48 14462700	CENTERFJEDERSKIVE M12	SPRING WASHER	FEDERSCHEIBE
49 14089500	SÆTSKRUE GROV M12 X 20 MM	SET SCREW	SETZSCHRAUBE
50 14462700	CENTERFJEDERSKIVE M12	SPRING WASHER	FEDERSCHEIBE
51 490895	GUMMI V/TOPSPREDER 10 X 75 X 100 MM	RUBBER AT TOP SPREADER	GUMMI A/KOPFSTREUER
52 14284500	UNBRACO MSP M8 X 16 MM	UNBRACO SCREW	UNBRACOSCHRAUBE
53 14410400	MØTRIK M8	NUT	MUTTER



MIISA T85

MIISA K85



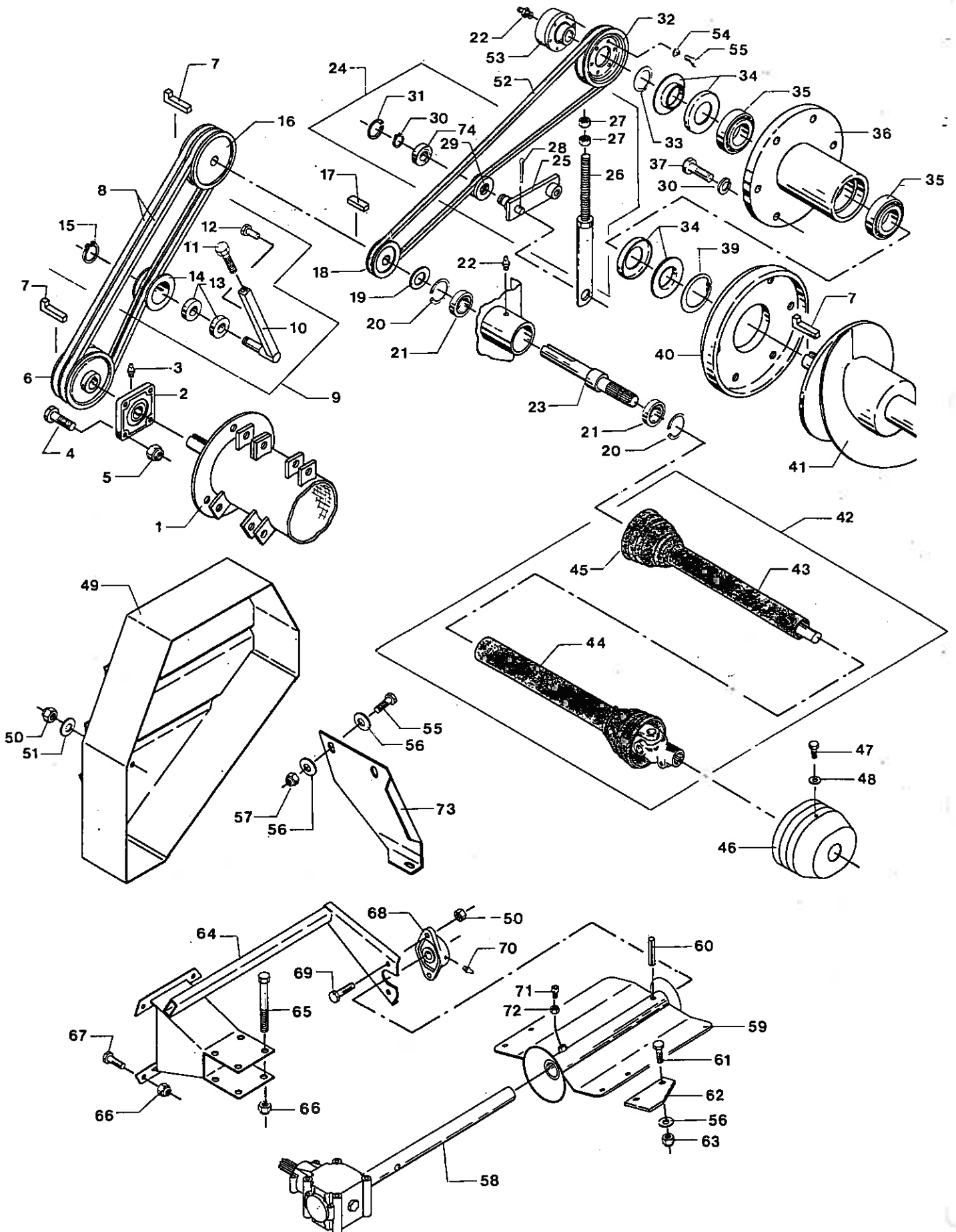
Drev f/slagleaftopper m/b. hju Drive f/flail pulver m/rear wh Antr. f/Schlegelkoepfer m/h. R

1 501251	BOM FOR SLAGLER	BAR F. FLAILS	BAUM F. SCHLEGEL
2 15162300	FLANGELEJE FY 35 TF	FLANGED BEARING	FLANSCHENLAGER
2 15108000	LEJE F.FLANGE OG STÅLEJE YAR 207-2F	BEARING F/FLANGE+PED.B.	LAGER F/FL.+STEHLAGER
2 15106700	LEJEHUS F. FLANGELEJE FY 507M	FLANGED BEARING HOUSING	GEHÄUSE/FLANSCHENLAGER
3 13840800	SMØRENIPPEL LIGE M6 X 1 MM	GREASE NIPPLE STRAIGHT	SCHMIERNIPPEL GERADE
4 14089800	SÆTSKRUE GROV M12 X 35 MM	SET SCREW	SETZSCHRAUBE
5 14430700	LÅSEMØTRIK M12	LOCK NUT	GEGENMUTTER
6 15242235	KILEREMSKIVE 2B 150 Ø35 N8 STØBE	V-BELT PULLEY, CAST	KEILRIEMENSCHLEIBE, GUSS
7 14631300	HAGEKILE 8 X 7 X 45 MM	GIB KEY	NASENKEIL
8 15255661	KILEREM B62 (17 X 1575 MM)	V-BELT	KEILRIEMEN
9 490933	REMSTRAMMER KPL.	BELT TENSIONER CPL	RIEMENSPANNER KPL.
10 501153	ARM F. REMSTRAMMER	ARM F/BELT TENSIONER	ARM F/RIEMENSPANNER
11 14091100	SÆTSKRUE GROV M12 X 120 MM	SET SCREW	SETZSCHRAUBE
12 14160600	TAPSÆTSKRUE GROV M12 X 35 MM	STUD SET SCREW	ZAPFSETZSCHRAUBE
13 15110801	SPORKUGLELEJE ENRÆK. 6005-2RS	STEP BALL BEARING 1-R.	SPURKUGELLAGER 1-REIH.
14 490932	STRAMMERULLE Ø75 X 48 MM	TIGH. ROLLER	SPANNROLLE
15 14642500	SEEGERRING UDV. Ø25 MM	CIRCLIP	SICHERUNGSRING
16 15233750	KILEREMSKIVE 2B 250 Ø35 N8 STØBE	V-BELT PULLEY, CAST	KEILRIEMENSCHLEIBE, GUSS
17 14617200	DRIVKILE 8 X 7 X 45 MM	KEY	PASSFEDER
18 15233131	KILEREMSKIVE 1B 150 Ø35 NØ STØBE	V-BELT PULLEY, CAST	KEILRIEMENSCHLEIBE, GUSS
19 490688	AFSTANDSRING Ø45/Ø35 X 8 MM	SPACE RING	ABSTANDRING
20 14686600	SEEGERRING INDV. Ø80 MM	CIRCLIP	SICHERUNGSRING
21 15113500	SPORKUGLELEJE ENRÆK. 6307-RS	STEP BALL BEARING 1-R.	SPURKUGELLAGER 1-REIH.
22 13841000	SMØRENIPPEL LIGE MF8 X 1 MM	GREASE NIPPLE STRAIGHT	SCHMIERNIPPEL GERADE
23 477481	DRIVAKSEL F/AFTOPPER Ø45 X 368 MM	DRIVE SHAFT F/TOPPER	TRIEBWELLE F/KOEPPER
24 490660	REMSTRAMMER KPL.	BELT TENSIONER CPL	RIEMENSPANNER KPL.
25 501125	ARM F. REMSTRAMMER	ARM F/BELT TENSIONER	ARM F/RIEMENSPANNER
26 490659	STRAMMEBOLT KPL.	TIGHTENING BOLT CPL.	SPANNBOLZEN KPL.
27 14410700	MØTRIK M12	NUT	MUTTER
27 15481800	NÅLELEJEKRYDS W2300-210000	UNIV. JOINT W/BEARINGS	KREUZGARNITUR
27 15452800	UDV. BESK.RØR SC15/W2300 6B 1300 MM	OUTER GUARD PIPE	AUSW. SCHUTZROHR
27 15456100	HOLDEKÆDE	RETAINING CHAIN	HALTEKETTE
28 14528000	JERNSPILT Ø5 X 20 MM	SPLIT PIN	EISENSPLINT
28 15481800	NÅLELEJEKRYDS W2300-210000	UNIV. JOINT W/BEARINGS	KREUZGARNITUR
28 15448515	INDV. BESK.RØR SC15/2300 12B 1500MM	INNER GUARD PIPE	INW. SCHUTZROHR
28 15456100	HOLDEKÆDE	RETAINING CHAIN	HALTEKETTE
29 490482	REMSKIVE	PULLEY	RIEMENSCHLEIBE
30 14642500	SEEGERRING UDV. Ø25 MM	CIRCLIP	SICHERUNGSRING
31 14685000	SEEGERRING INDV. Ø52 MM	CIRCLIP	SICHERUNGSRING
32 494996	KILEREMSKIVE 1B Ø150	V-BELT PULLEY	KEILRIEMENSCHLEIBE
33 14644000	SEEGERING UDV. Ø 40 MM	CIRCLIP	SICHERUNGSRING
34 13365900	LABYRINTTÆTNING Ø80/40 X 6 MM	LABYRINTH SEAL	LABYRINTEDICHTUNG
35 15112200	SPORKUGLELEJE ENRÆK. 6208	STEP BALL BEARING 1-R.	SPURKUGELLAGER 1-REIH.
36 477019	FLANGE Ø248/Ø100 X 150 MM	FLANGE	FLANSCH
37 14089800	SÆTSKRUE GROV M12 X 35 MM	SET SCREW	SETZSCHRAUBE
38 14462700	CENTERFJEDERSKIVE M12	SPRING WASHER	FEDERSCHLEIBE
39 14686600	SEEGERRING INDV. Ø80 MM	CIRCLIP	SICHERUNGSRING
40 477034	FLANGE	FLANGE	FLANSCH
41 477035	SNEGL F. AFTOPPER 2 RK. 89	AUGER F/PULVERISER 2-R.	SCHRAUBE F/KOEPPER 2-R.
42 15402110	KRAFTA. 1 3/8" F5/1L 1 3/8" L=1060	PTO SHAFT	GELENKWELLE
43 15368099	INDV. HALVDEL F. 154-02110 1 3/8"	INNER SHAFT ASSEMBLY	INW. GELENKW.-HALBTEIL
43 15481800	NÅLELEJEKRYDS W2300-210000	UNIV. JOINT W/BEARINGS	KREUZGARNITUR
43 15452800	UDV. BESK.RØR SC15/W2300 6B 1300 MM	OUTER GUARD PIPE	AUSW. SCHUTZROHR

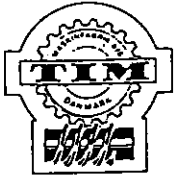


MIISA T85

MIISA K85

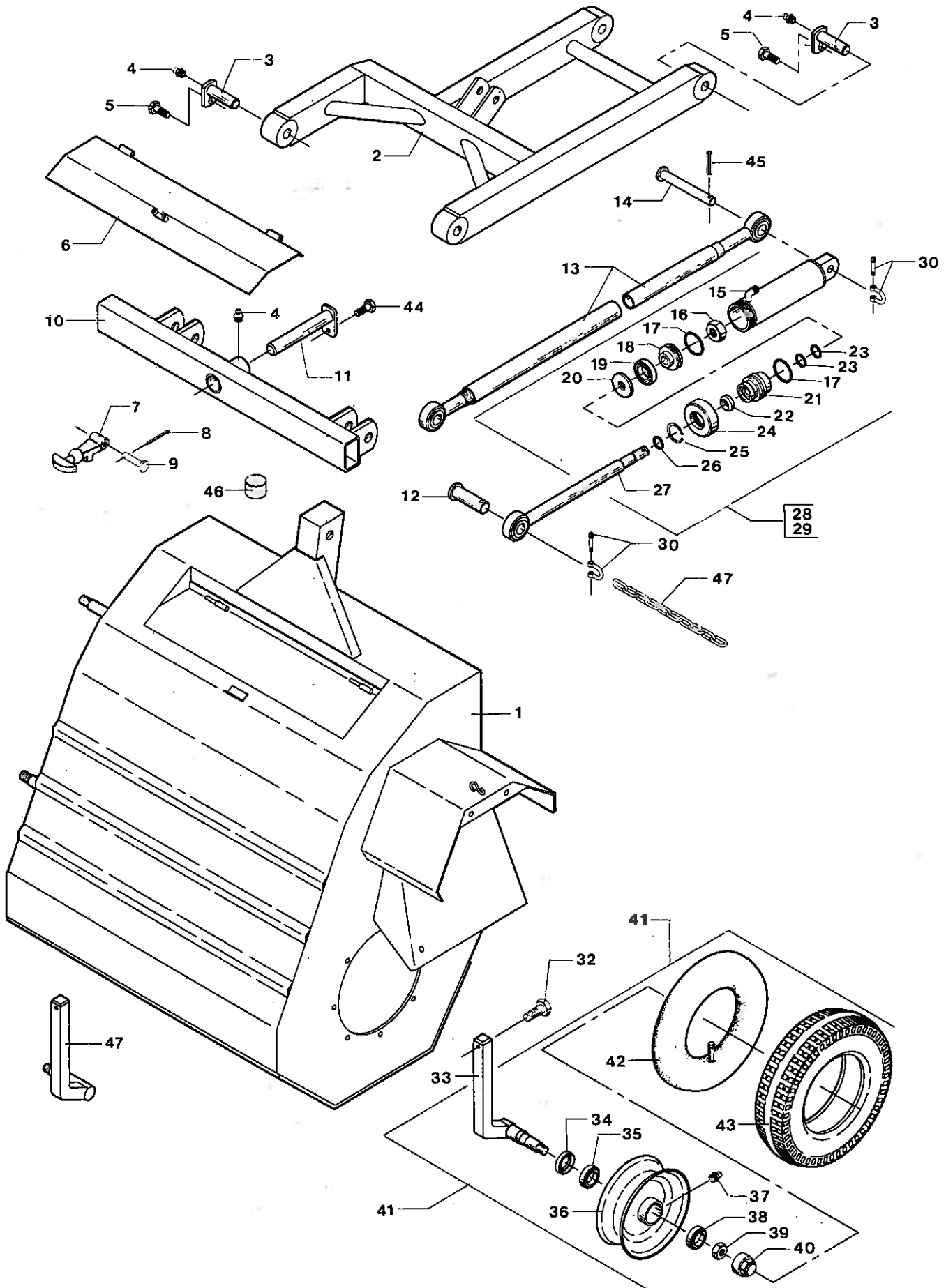


43 15456100	HOLDEKÆDE	RETAINING CHAIN	HALTEKETTE
44 15388075	UDV. HALVDEL F. 154-02110 1 3/8"	OUTER SHAFT ASSEMBLY	AUSW. GELENKW.-HALBTEIL
44 15481800	NÅLELEJEKRYDS W2300-210000	UNIV. JOINT W/BEARINGS	KREUZGARNITUR
44 15448515	INDV. BESK.RØR SC15/2300 12B 1500MM	INNER GUARD PIPE	INW. SCHUTZROHR
44 15479005	AGRASET HURTI GLÅS KPL.	AGRASET QUICK LOCK CPL	AGRASET SCHNELLSCHLOSS
45 15436202	FRILØBSKOBLING F5/1L 1 3/8" W2300	OVERRUNNING CLUTCH	FREILAUFKUPPLUNG
46 492039	PLASTSKÆRM	PLAST SCREEN	PLASTSCHIRM
47 14085300	SETS KRUE GROV M8 X 16 MM	SET SCREW	SETZSCHRAUBE
48 14480200	SPEC. SKIVE 25 X 8.5 X 2.0 MM	SPECIAL WASHER	SPEZIALSCHEIBE
49 490657	SKÆRM	GUARD	SCHIRM
50 14430700	LÅSEMØTRIK M12	LOCK NUT	GEGENMUTTER
51 14453000	SVÆR SKIVE 1/2"	WASHER	SCHIBE
52 15255655	KILEREM B37 (17 X 925 MM)	V-BELT	KEILRIEMEN
53 15436005	SPEC. SIKKERHEDSKOBL. K31 50NM Ø30	SPEC. SAFETY COUPLING	SPEZ. SICHERHEITSKUPP.
54 14462500	CENTERFJEDERSKIVE M8	SPRING WASHER	FEDERSCHIBE
55 14085300	SETS KRUE GROV M8 X 16 MM	SET SCREW	SETZSCHRAUBE
56 14480200	SPEC. SKIVE 25 X 8.5 X 2.0 MM	SPECIAL WASHER	SPEZIALSCHEIBE
57 14430700	LÅSEMØTRIK M12	LOCK NUT	GEGENMUTTER
58 15510400	VINKELGEARKASSE	RIGHT-ANGLE GEAR	WINKELGETRIEBE
59 490655	TOPSPREDER	TOP SPREADER	KOPFSTREUER
60 14574400	RØRSPENDESTIFT Ø8 X 40 MM	DOWEL	ROHRSPANNSTIFT
61 14085500	SETS KRUE GROV M8 X 25 MM	SET SCREW	SETZSCHRAUBE
62 490895	GUMMI V/TOPSPREDER 10 X 75 X 100 MM	RUBBER AT TOP SPREADER	GUMMI A/KOPFSTREUER
63 14430300	LÅSEMØTRIK M8	LOCK NUT	GEGENMUTTER
64 501131	HOLDER F. GEARKASSE	HOLDER F/GEARBOX	HALTER F/GETRIEBE
65 14045200	MASKINBOLT GROV M10 X 120 MM	BOLT	BOLZEN
66 14430500	LÅSEMØTRIK M10	LOCK NUT	GEGENMUTTER
67 14087500	SETS KRUE GROV M10 X 25 MM	SET SCREW	SETZSCHRAUBE
68 15105300	LEJEHUS FYTB 505M	BEARING HOUSING	LAGERGEHAEUSE
68 15107800	LEJE F.FLANGE OG STÅLEJE YAR 205-2F	BEARING F/FLANGE+PED.B.	LAGER F/FL.+STEHLAGER
68 15175400	FLANGELEJE OVAL FYTB 25 TF	FLANGED BEARING, OVAL	FLANSCHENLAGER, OVAL
69 14089700	SETS KRUE GROV M12 X 30 MM	SET SCREW	SETZSCHRAUBE
70 13840800	SMØRENIPPEL LIGE M6 X 1 MM	GREASE NIPPLE STRAIGHT	SCHMIERNIPPEL GERADE
71 14284500	UNBRACO MSP M8 X 16 MM	UNBRACO SCREW	UNBRACOSCHRAUBE
72 14410400	MØTRIK M8	NUT	MUTTER
73 490647	UDKASTERSKÆRM	GUARD F/EJECTOR	SCHIRM F/AUSWERFER
74 15111700	SPORKUGLELEJE ENRÆK. 6205-2RS	STEP BALL BEARING 1-R.	SPURKUGELLAGER 1-REIH.



MIISA T85

MIISA K85

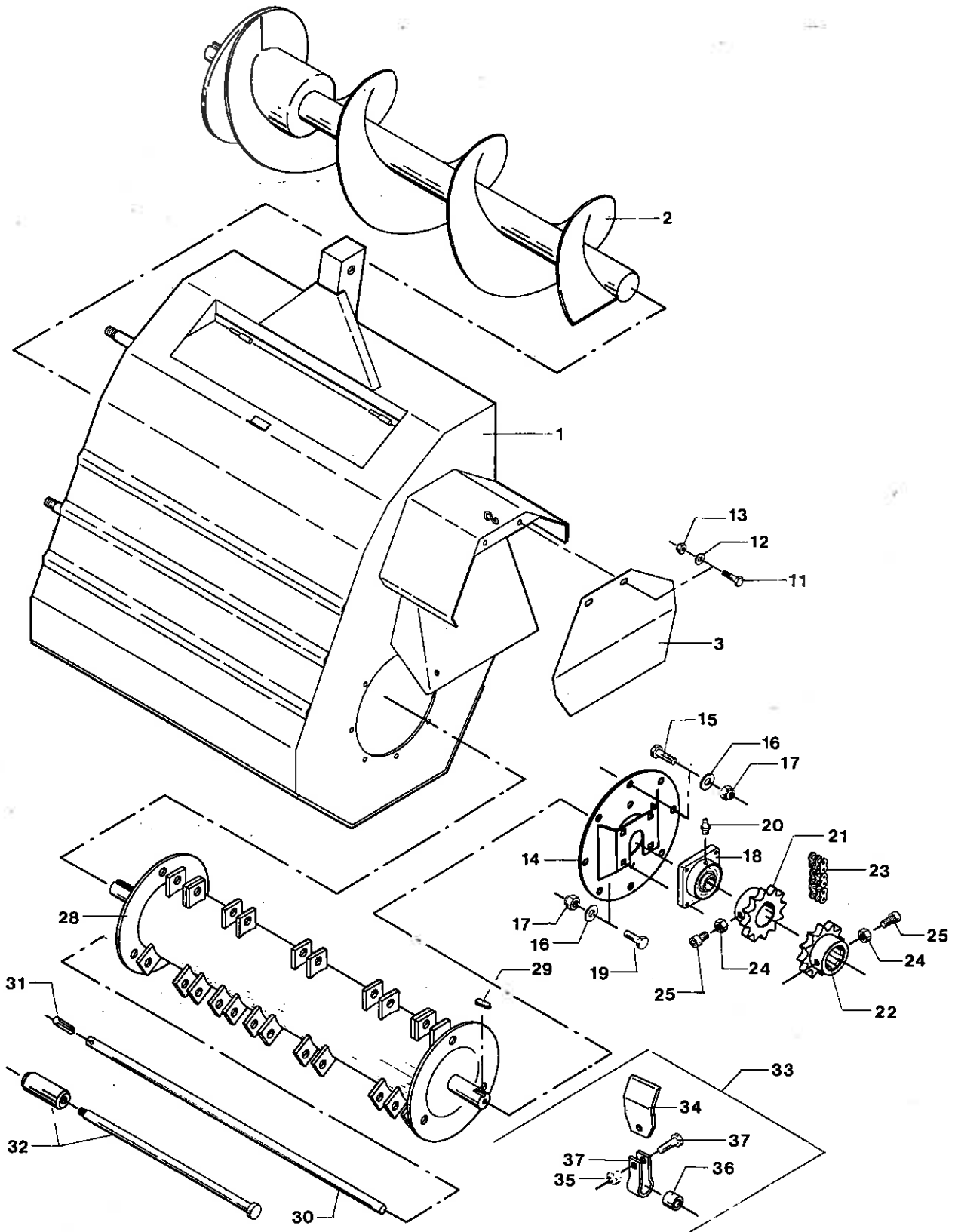


	Ophæng f/slagleaftopper m/bag.	Susp. f/pulveris. m/rear wheel	Aufh. f/Koepfer m/h. Rad
1	490276 HUS FOR SLAGLEAFTOPPER 2-RK.	HOUSING F/PULVERISER	GEHÄUSE F/KOEPFER
2	502839 BÆRERAMME F/AFTOPPER	CARR. FRAME/PULV.	TRAGRAHMEN/KOEPFER
3	494984 NAGLE MED SMØRING Ø25 X 85 MM	PIN W/GREASING	NAGEL M/SCHMIERUNG
4	13841000 SMØRENIPPEL LIGE MF8 X 1 MM	GREASE NIPPLE STRAIGHT	SCHMIERNIPPEL GERADE
5	14087400 SETSKRUE GROV M10 X 20 MM	SET SCREW	SETZSCHRAUBE
6	501657 LÅGE KPL. 1986	GATE CPL.	KLAPPE KPL.
7	15312501 GUMMISTROP 115 MM	RUBBER STRAP	GUMMISTROPP
8	14510500 NITTE RUNDH. Ø4.6 X 40 MM	RIVET SNAPHEAD	NIEF SCHELLKOPF
9	14521000 JERNSPILT Ø2 X 12 MM	SPLIT PIN	EISENSPLINT
10	490686 LØFTEBOM 2-RK.	LIFTING BAR	HEBBAUM
11	490665 NAGLE	PIN	NAGEL
12	471280 NAGLE F. STJÆRTCYL. Ø19/10 X 72 MM	LONG PIN F/TAIL RAM	NAGEL LANG F/DEICH.ZYL.
13	15853500 FORLÆNGET TOPSTANG L=1250 MM	TOP BAR 1250 MM	OBERSTANGE 1250 MM
14	444593 NAGLE FOR CYL. V/AFT. Ø19/11X120 MM	PIN F/PULVERISER RAM	NAGEL F/KOEPFERZYLINDER
15	444583 CYLINDERRØR KPL.	CYLINDER TUBE CPL	ZYLINDERROHR KPL
16	14408610 STÅLMØTRIK UNF 1"	STEEL NUT	STAHLMUTTER
17	13316000 O-RING Ø53.34 X 5.33 MM	O-RING	O-RING
18	471301 MÅNCHETHOLDER Ø65	OIL SEAL HOLDER	HALTER F/MANSCHETTE
19	13345000 NUTRING 40 X 65 X 12 MM	OIL SEAL	MANSCHETTE
20	444350 SKIVE FOR Ø65 RØR	DISC	SCHIBE
21	491651 STEMPELSTYR F. Ø65 RØR	PISTON GUIDE	KOLBENFUEHRUNG
22	13387000 AFSTRYGER 30 X 40 X 7/10 MM	WIPER	ABSTREIFER
23	13314000 O-RING Ø29.75 X 3.53 MM	O-RING	O-RING
24	471325 TOPMØTRIK, LILLE Ø96.5/Ø46.7 X 32MM	TOP NUT, SMALL	KOPFMUTTER, KLEIN
25	14652000 SEEGERRING UDV. Ø50 MM	CIRCLIP	SICHERUNGSRING
26	13312000 O-RING Ø19.2 X 3 MM	O-RING	O-RING
27	444582 STEMPELSTANG Ø30 X 310 MM	PISTON ROD	KOLBENSTANGE
28	444581 CYLINDER FOR AFTOPPER	PULVERISER RAM	KOEPFERZYLINDER
29	471284 PAKNINGSSÆT E-Ø65/Ø30	GASKET SET	DICHTSATZ
30	14842600 D-SJÆKEL FZB 1/2"	D-SHACKLE	D-SCHAEKEL
31	443570 KÆDE FOR UNDERMASKINE 7 LED	SUBFRAME CHAIN 7 LINKS	UNTERMASCH.KETTE 7 GL.
32	14162400 TAPSETSKRUE GROV M16 X 35 MM	STUD SET SCREW	ZAPFSETZSCHRAUBE
33	419181 HJULOPSTANDER, VENSTRE 2-RK.	WHEEL STALK LH	RADSTAENDER L.
34	13374900 TÆTNINGSPLADE Z-LÅMEL Ø52/25 X 5 MM	SEAL RING	DICHTPLATTE
35	15111600 SPORKUGLELEJE ENRÆK. 6205	STEP BALL BEARING 1-R.	SPURKUGELLAGER 1-REIH.
36	15030102 HJULFÆLG UDEN LEJER EK 2.50A X 8"	WHEEL RIM W.O. BEARINGS	RADFÆLGE OHNE LAGER
37	13840800 SMØRENIPPEL LIGE M6 X 1 MM	GREASE NIPPLE STRAIGHT	SCHMIERNIPPEL GERADE
38	15113000 SPORKUGLELEJE ENRÆK. 6304	STEP BALL BEARING 1-R.	SPURKUGELLAGER 1-REIH.
39	14421800 LÅSEMØTRIK M/NYLON UNF5/8"XH13.9 MM	LOCK NUT W/NYLON	GEGENMUTTER M/NYLON
40	15048100 NAVKAPSEL NAGBØL Ø52 MM M/GEVIND	HUB CAP W/THREAD	NABENKAPSEL M/GEWINDE
41	15051301 ENDENAVSHJUL KPL. 4.00 X 8" - 6 PLY	END HUB WHEEL CPL	ENDNABENRAD KPL
42	15015100 SLANGE 4.00 X 8"	TUBE	SCHLAUCH
43	15010000 DEK MED MØNSTER 4.00 X 8" - 6 PLY	TYRE W/PATTERN	REIFEN M/MUSTER
44	14085400 SETSKRUE GROV M8 X 20 MM	SET SCREW	SETZSCHRAUBE
45	14580700 RØRSPÆNDSTIFT Ø12 X 50 MM	DOWEL	ROHRSPANNSTIFT
46	17876500 METALASTIK BUFFER Ø51 X 19 MM	RUBBER BUFFER W/BOLT	GUMMIPUFFER M/BOLZEN
47	478112 HJULOPSTANDER, HØJRE 2-RK.	WHEEL STALK RH	RADSTAENDER R.



MIISA T85

MIISA K85

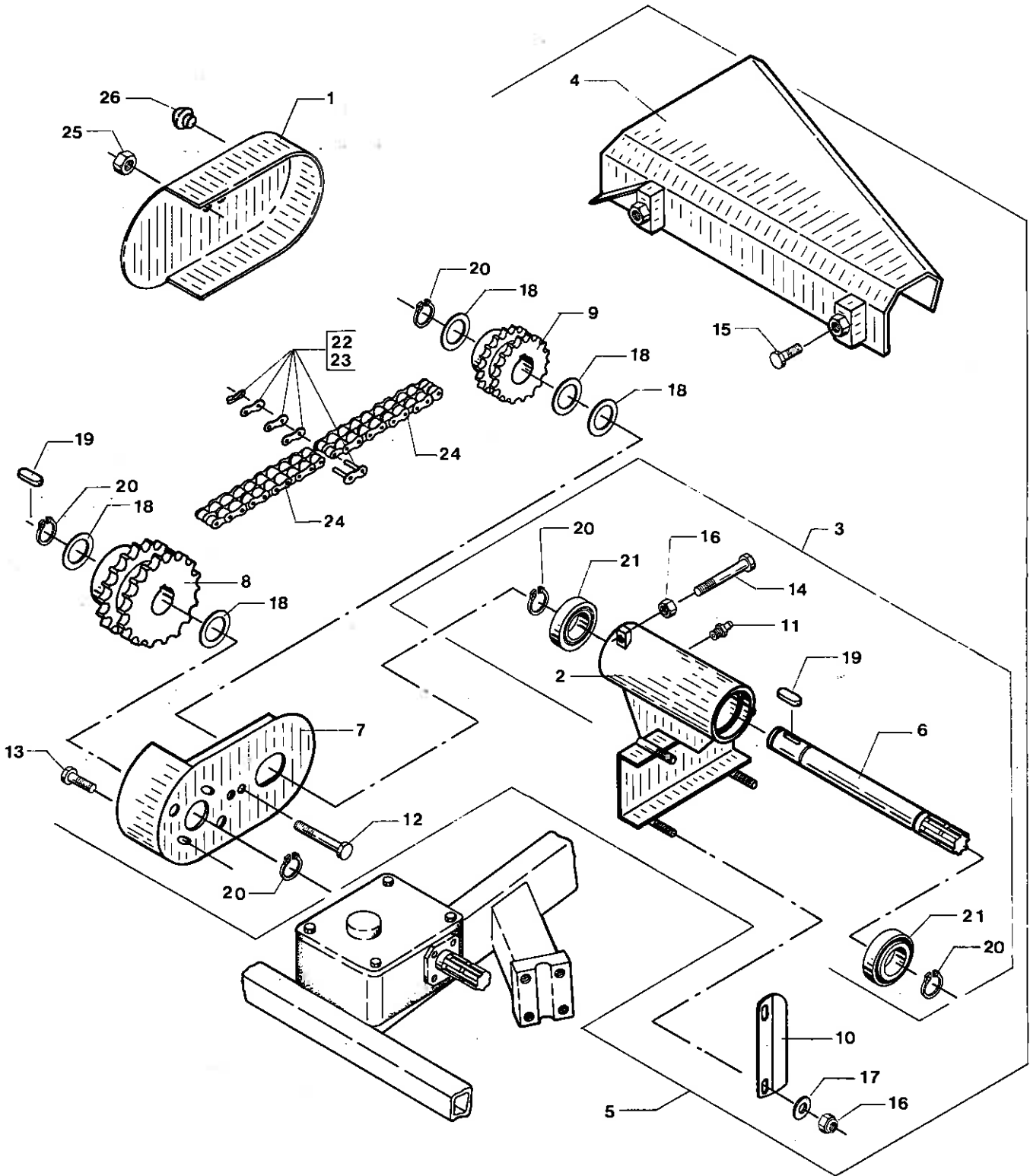


	Bom og snegl sl.aftopper m/bag	Bar, pulver. screw	Baum, Koepferschraube
1	490276 HUS FOR SLAGLEAFTOPPER 2-RK.	HOUSING F/PULVERISER	GEHÄUSE F/KOEPPER
2	477035 SNEGL F. AFTOPPER 2 RK. 89	AUGER F/PULVERISER 2-R.	SCHRAUBE F/KOEPPER 2-R.
3	490894 UDKASTERSKÆRM 2 X 300 X 417 MM	EJECTOR GUARD	AUSWERFERSCHIRM
11	14087500 SETSKRUE GROV M10 X 25 MM	SET SCREW	SETZSCHRAUBE
12	14440400 SVÆR SKIVE 10.5 X 21 X 2 MM	WASHER	SCHLEIBE
13	14430500 LÅSEMØTRIK M10	LOCK NUT	GEGENMUTTER
14	501126 FLANGE F. LEJE	FLANGE F/BEARING	FLANSCH F/LAGER
15	14089600 SETSKRUE GROV M12 X 25 MM	SET SCREW	SETZSCHRAUBE
16	14453000 SVÆR SKIVE 1/2"	WASHER	SCHLEIBE
17	14430700 LÅSEMØTRIK M12	LOCK NUT	GEGENMUTTER
18	15162300 FLANGELEJE FY 35 TF	FLANGED BEARING	FLANSCHENLAGER
18	15108000 LEJE F.FLANGE OG STÅLEJE YAR 207-2F	BEARING F/FLANGE+PED.B.	LAGER F/FL.+STEHLAGER
18	15106700 LEJEHUS F. FLANGELEJE FY 507M	FLANGED BEARING HOUSING	GEHÄUSE/FLANSCHENLAGER
19	14089700 SETSKRUE GROV M12 X 30 MM	SET SCREW	SETZSCHRAUBE
20	13840800 SMØRENIPPEL LIGE M6 X 1 MM	GREASE NIPPLE STRAIGHT	SCHMIERNIPPEL GERADE
21	419160 KÆDEHJ. 3/4"-12TDR-Ø35-N8-M/NAV	SPROCKET 12T. W/HUB	KETTENRAD 12Z. M/NABE
22	490667 KÆDEHJ. 3/4"-12T. M/MANGENOT 1 3/8"	SPROCKET	KETTENRAD
23	15221006 RULLEKÆDE DUP. 3/4"X7/16"X11L.210MM	ROLLER CHAIN 11 LINKS	ROLLENKETTE 11 GLIED
23	15215900 SAMLELED LIGE 3/4" X 11.68MM(7/16")	JOINT LINK STRAIGHT	SAMMELGLIED GERADE
24	14410400 MØTRIK M8	NUT	MUTTER
25	14256600 UNBRACO MC 8 X 20 MM	UNBRACO SCREW	UNBRACOSCHRAUBE
28	501251 BOM FOR SLAGLER	BAR F. FLAILS	BAUM F. SCHLEGEL
29	14607410 PASSFEDER 8 X 7 X 20 MM	KEY	PASSFEDER
30	501851 AKSEL FOR KNIVE Ø20 X 850 MM	SHAFT F. KNIVES	WELLE F. MESSER
31	14574400 RØRSPENDESTIFT Ø8 X 40 MM	DOWEL	ROHRSPANNSTIFT
32	490141 AFTREKKER KPL. F/SLAGLEAFTOPPER	DISMANTLING DEVICE CPL.	ABZIEHGERÄT KPL.
33	19010000 KNIV KPL.	KNIFE CPL	MESSER KPL
34	19010001 KNIV	KNIFE	MESSER
35	19010002 KNIVHOLDER	KNIFE HOLDER	MESSERHALTER
36	19010003 BØSNING F. KNIVHOLDER	BUSH F. KNIFE HOLDER	BUCHSE F. MESSERHALTER
37	19010004 BOLT M. MØTRIK	BOLT W. NUT	BOLZEN M. MUTTER



MIISA T85

MIISA K85

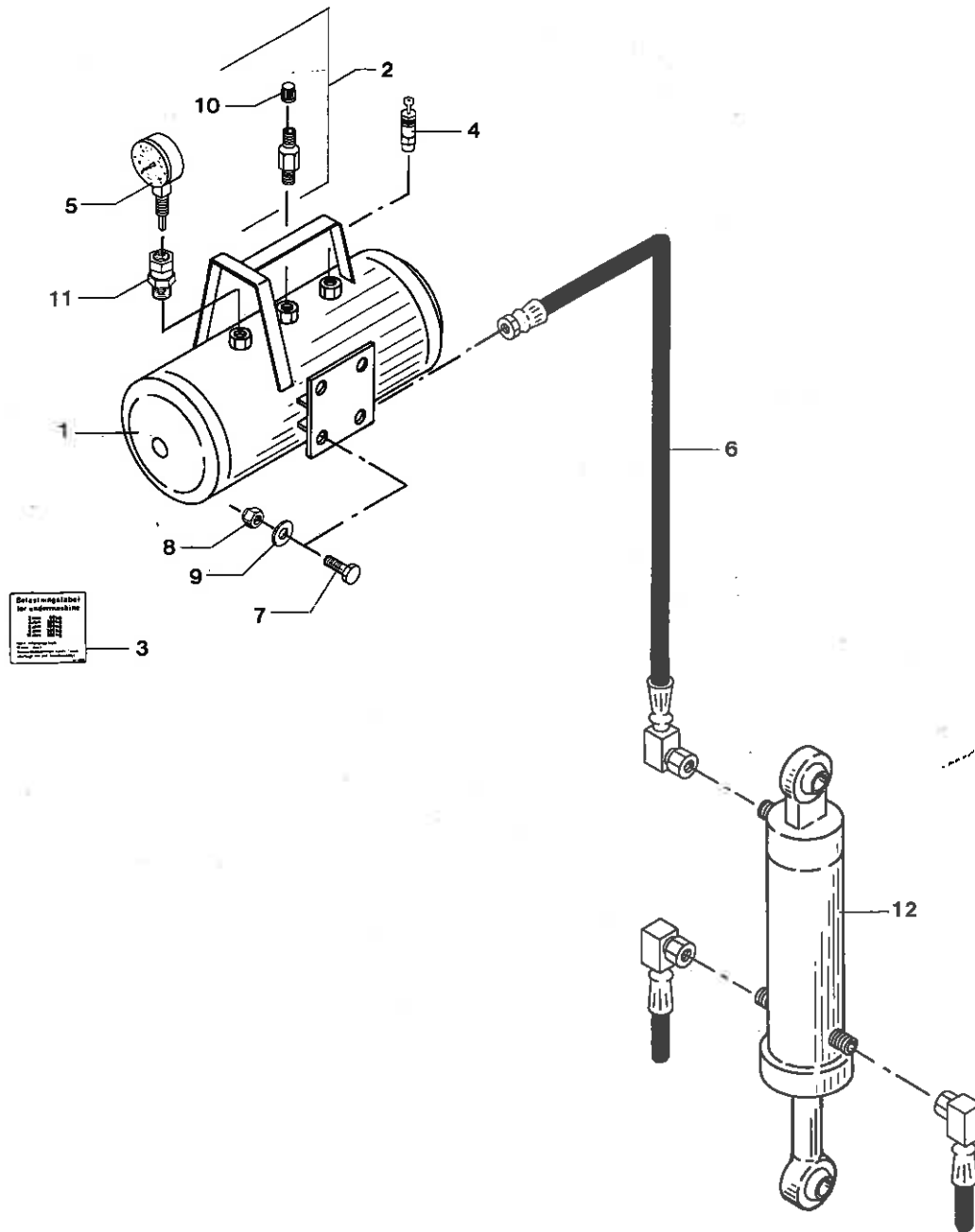


Reduktionsgear	Reduction gear	Untersetzungsgetriebe	
1 477156	FORSKÆRM F. REDUKTIONSGEAR	FRONT GUARD/REDUC.GEAR	VO.SCHIRM/UNTERS.-GETR.
2 490247	LEJEHUS	BEARING HOUSING	LAGERGEHAEUSE
3 490249	LEJEHUS KPL.	BEARING HOUSING CPL	LAGERGEHAEUSE KPL
4 490256	SKÆRM KPL.	GUARD CPL	SCHIRM KPL
5 490257	VARIABLET GEAR KPL MIIS, MIISA *	VARIABLET GEAR CPL.	UNTERSETZUNGSGETR. KPL.
6 477164	AKSEL F. REDUKTIONSG. Ø35X385 PASF.	REDUCTION GEAR SHAFT	WELLE F/UNTERSETZ.-GET.
7 477160	BAGSKÆRM F. REDUKTIONSGEAR	REAR GUARD/REDUCT. GEAR	HI.SCHIRM/UNTERS.-GETR.
8 477162	KÆDEHJ.3/4" 21 TDR Ø35 N10 DUP.PASF	SPROCKET 21 T	KETTENRAD 21 Z
9 477161	KÆDEHJ.3/4" 15 TDR Ø35 N10 DUP.PASF	SPROCKET 15 T	KETTENRAD 15 Z
10 491579	BESLAG 8 X 65 X 180 MM	CLAMP	BESCHLAG
11 13828300	SMØRENIPPEL 90 GR. MF8 X 1 MM	GREASE NIPPLE	SCHMIERNIPPEL
12 14045000	MASKINBOLT GROV M10 X 100 MM	BOLT	BOLZEN
13 14087700	SÆTSKRUE GROV M10 X 35 MM	SET SCREW	SETZSCHRAUBE
14 14047000	MASKINBOLT GROV M12 X 120 MM	BOLT	BOLZEN
15 14159700	TAPSÆTSKRUE GROV M10 X 20 MM	STUD SET SCREW	ZAPFSETZSCHRAUBE
16 14430700	LÅSEMØTRIK M12	LOCK NUT	GEGENMUTTER
17 14453000	SVÆR SKIVE 1/2"	WASHER	SCHEIBE
18 14481310	SPEC. SKIVE 48 X 35.5 X 1.0 MM	SPECIAL WASHER	SPEZIALSCHEIBE
19 14608318	PASFEDER 10 X 8 X 36 MM	KEY	PASSFEDER
20 14643500	SEEGERRING UDV. Ø35 MM	CIRCLIP	SICHERUNGSRING
21 15113500	SPORKUGLELEJE ENRÆK. 6307-RS	STEP BALL BEARING 1-R.	SPURKUGELLAGER 1-REIH.
22 15210900	SAMLELED FORKR. 3/4"X11.68MM(7/16")	JOINT LINK CRANKED	SAMMELGLIED VERKROEPFT
23 15215900	SAMLELED LIGE 3/4" X 11.68MM(7/16")	JOINT LINK STRAIGHT	SAMMELGLIED GERADE
24 15221019	RULLEKÆDE DUP.3/4"X7/16"X34L.648 MM	ROLLER CHAIN 34 LINKS	ROLLENKETTE 34 GLIED
25 14430500	LÅSEMØTRIK M10	LOCK NUT	GEGENMUTTER
26 13230010	GUMMIPROP	RUBBER PLUG	GUMMIPROFFEN



MIISA T85

MIISA K85

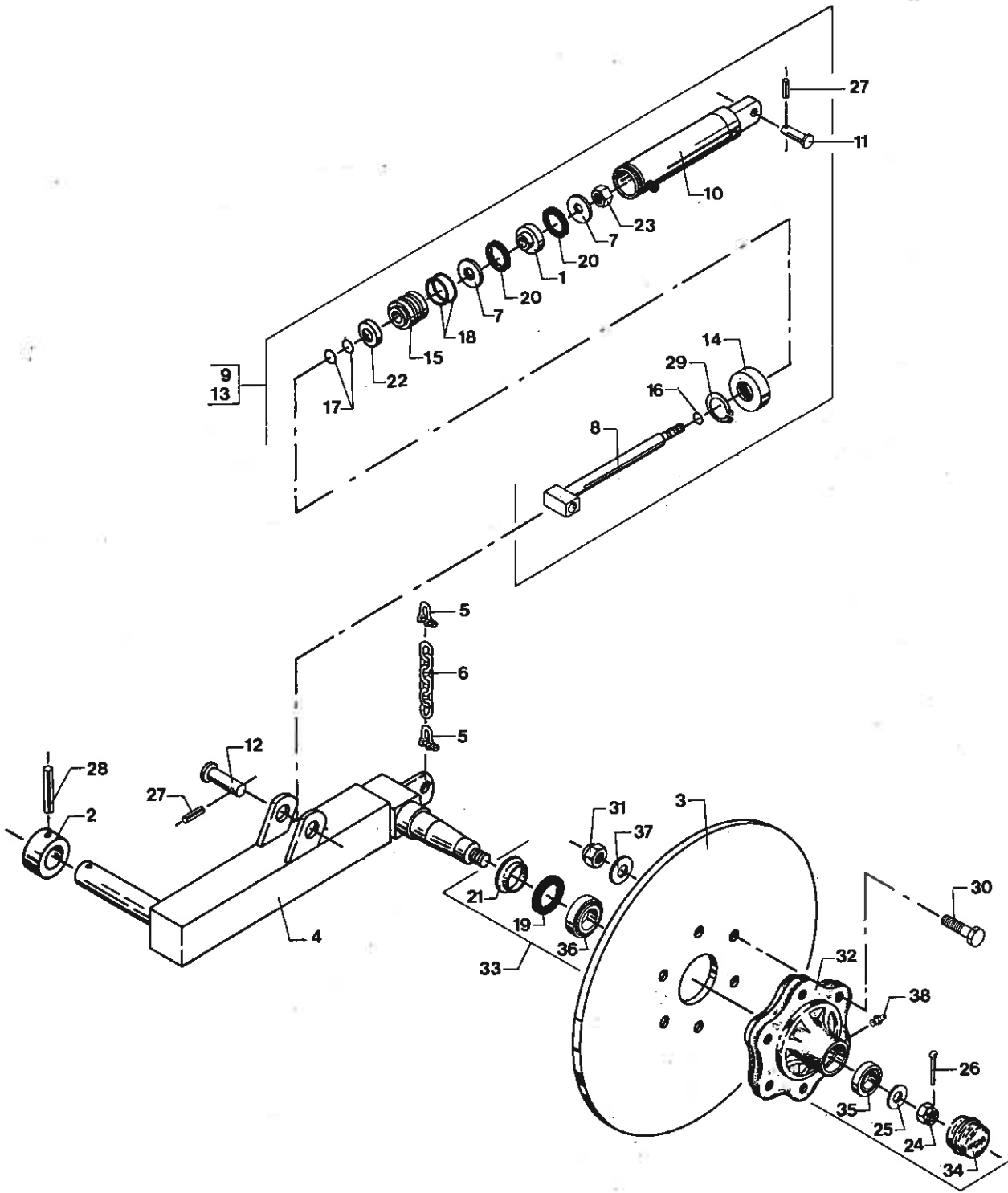


Hydrofor	Hydrophore		Druckbehälter
1 501648	LUFTBEHOLDER	AIR CONTAINER	LUFTBEHÄLTER
2 50165C	PUMPENIPPEL KPL.	PUMP NIPPLE CPL	PUMPENIPPEL KPL
3 12410300	TRANSFER BELASTNINGSTABEL UNDERM.	TRANSFER - DK	AUFKLEBER - DK
4 13637000	SIKKERHEDSVENTIL 10 BAR - 1/4" BSP	SAFETY VALVE	SICHERHEITSVENTIL
5 13632500	LUFTMANOMETER 0-10 BAR - 1/4" BSP	AIR MANOMETER	LUFTMANOMETER
6 13756306	HYDR. SLANGE Ø3/8" X 650 MM	HYDR. HOSE	HYDR. SCHLAUCH
7 14089800	SETSCHRUE GROV M12 X 35 MM	SET SCREW	SETZSCHRAUBE
8 14430700	LÅSEMØTRIK M12	LOCK NUT	GEGENMUTTER
9 14440500	SVÆR SKIVE 13 X 24 X 2.5 MM	WASHER	SCHEIBE
10 17800200	VENTILHÆTTE	VALVE CAP	VENTILKAPPE
11 13632599	MANOMETERNIPPEL M/O-RING 1/4"	NIPPLE FOR MANOMETER	NIPPEL F/LUFTMANOMETER
12	SIDE 54.0	PAGE 54.0	SEITE 54.0



MIISA T85

MIISA K85

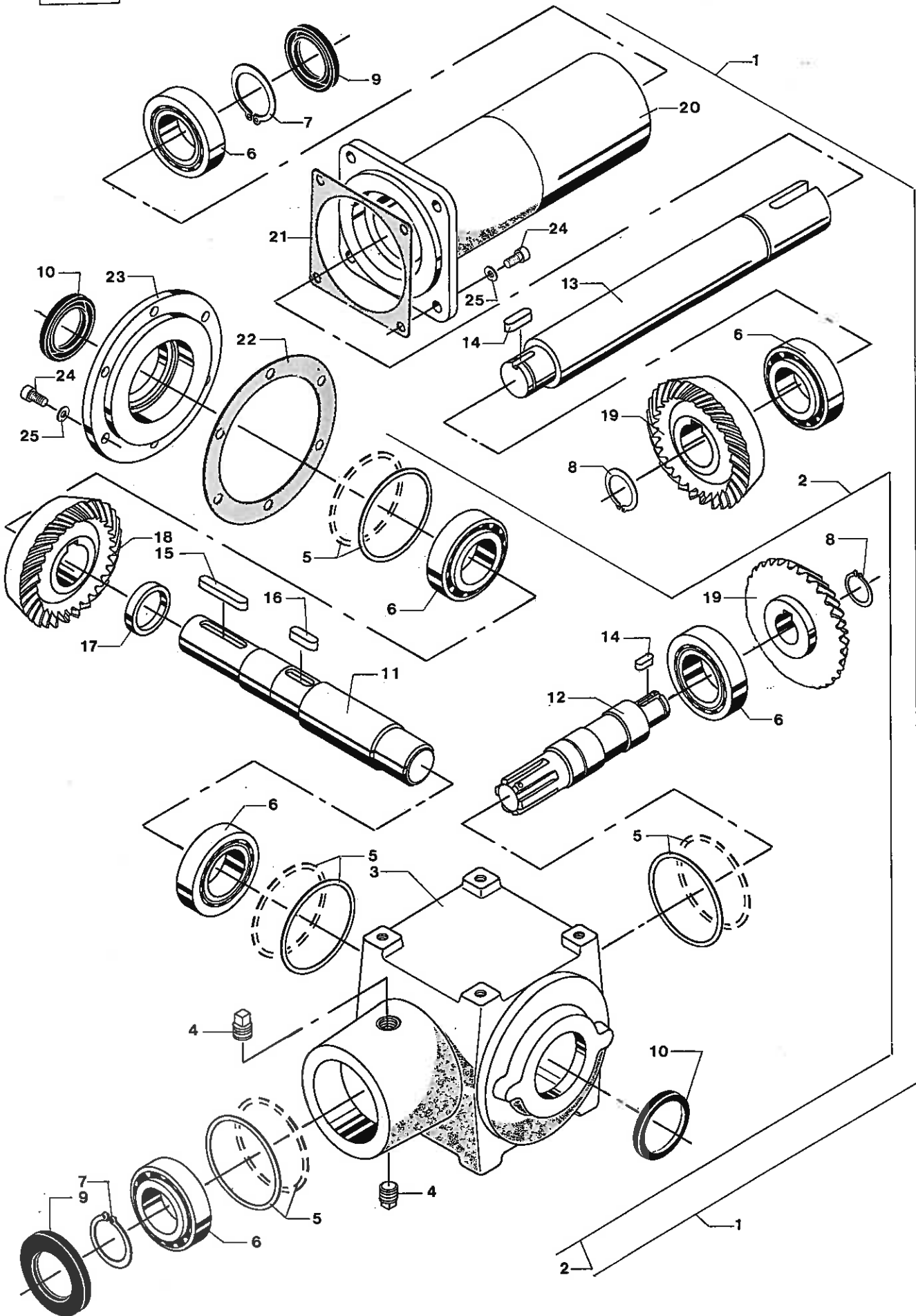


Styreskive	Stabilizer disc	Hangscheibe
1 350211	MANCHETHOLDER DOB. Ø65	SLEEVE HOLDER DOUBLE
2 443504	STOPRING STOR Ø71/Ø36 X 37 MM	STOP RING, LARGE
3 443518	STYRESKIVE Ø700 X 12 MM	STABILIZER DISC
4 445158	UDLEGGERARM KPL.	BRACKET ARM CPL.
5 14842500	D-SJÆKEL F2B 3/8"	D-SHACKLE
6 502443	OPHÆNGSKEDE F/STYRESKIVE	SUSP. CHAIN F/STAB.DISC
7 444350	SKIVE FOR Ø65 RØR	DISC
8 471208	STEMPEL F. CYLINDER V/STJÆRT	PISTON F/TAIL RAM
9 471227	CYLINDER F. SIDESTYR KPL.	SIDE STEERING RAM CPL
10 471228	CYLINDERRØR KPL.	CYLINDER TUBE CPL
11 471230	LÅSETAP F. CYLINDER V/STJÆRT Ø19X45	LINCH PIN F/TAIL RAM
12 471280	NAGLE F. STJÆRTCYL. Ø19/10 X 72 MM	LONG PIN F/TAIL RAM
13 471283	PAKNINGSSÆT D65/30	GASKET SET
14 471325	TOPMØTRIK, LILLE Ø96.5/Ø46.7 X 32MM	TOP NUT, SMALL
15 491651	STEMPELSTYR F. Ø65 RØR	PISTON GUIDE
16 13312000	O-RING Ø19.2 X 3 MM	O-RING
17 13314000	O-RING Ø29.75 X 3.53 MM	O-RING
18 13316000	O-RING Ø53.34 X 5.33 MM	O-RING
19 13333200	SIMMERRING 55 X 75 X 10 MM	OIL SEAL
20 13345000	NUTRING 40 X 65 X 12 MM	OIL SEAL
21 13374700	TÆTNINGSPLADE HDL45 Ø72.4/52.5	SEAL RING
22 13387000	AFSTRYGGER 30 X 40 X 7/10 MM	WIPER
23 14408610	STÅLMØTRIK UNF 1"	STEEL NUT
24 14439010	KRONEMØTRIK MF30 X 1.5 MM	CASTELLATED NUT
25 14441200	SVÆR SKIVE 28 X 50 X 4 MM	WASHER
26 14528600	JERNSPLIT Ø5 X 50 MM	SPLIT PIN
27 14574600	RØRSPENDESTIFT Ø8 X 50 MM	DOWEL
28 14582100	RØRSPENDESTIFT Ø13 X 70 MM	DOWEL
29 14652000	SEEGERRING UDV. Ø50 MM	CIRCLIP
30 15021100	NAVOLT M/FLANGE M18 X 2.5 X 47.5MM	HUB BOLT W/FLANGE
31 15024600	NAVØTRIK A18 X 1.5 MM	HUB NUT
32 15043910	NAVHUS HDL45 6/161/205	HUB HOUSING
33 15043911	NAVHUS KPL. HDL45 6/160/205	HUB HOUSING CPL
34 15048700	NAVKAPSEL HDL 45 NAGBØL Ø63MM U/GE.	HUB CAP WO/THREAD
35 15193000	R-LEJE KON.TIMKEN 68149/110 Ø35INDV	CONE ROLLER BEARING
36 15194000	R-LEJE KON.TIMKEN 102949/910 Ø45IND	CONE ROLLER BEARING
37 14464900	KONISK FJEDERSKIVE C18.5	CONICAL SPRING WASHER
38 13810800	DRIVNIPPEL 6 MM	GREASE NIPPLE
		HALTER F/MANSCH. DOPPEL
		HALTERING, GROSS
		HANGSCHEIBE
		AUSLEGERARM KPL.
		D-SCHAEKEL
		AUFH.-KETTE F/HANGSCHE.
		SCHEIBE
		KOLBEN F/DEICHSELZYL.
		SEITENSTEUERZYLINDER KP
		ZYLINDERROHR KPL
		SPERRZAPFEN/DEICHS.ZYL.
		NAGEL LANG F/DEICH.ZYL.
		DICHTSATZ
		KOPFMUTTER, KLEIN
		KOLBENFUEHRUNG
		O-RING
		O-RING
		O-RING
		O-RING
		OELFANGRING
		MANSCHETTE
		DICHTPLATTE
		ABSTREIFER
		STAHLMUTTER
		KRONEMUTTER
		SCHEIBE
		EISENSPLINT
		ROHRSPANNSTIFT
		ROHRSPANNSTIFT
		SICHERUNGSRING
		NABBOLZEN M/FLANSCH
		NAEMUTTER
		NABENGEHAEUSE
		NABENGEHAEUSE KPL
		NABENKAPSEL O/GEWINDE
		KEGELROLLENLAGER
		KEGELROLLENLAGER
		FEDERSCHEIBE KONISCH
		TRIEBNIPPEL



MIISA T85

MIISA K85



Spec. gearkasse 501-164

Spec. gearbox 501-164

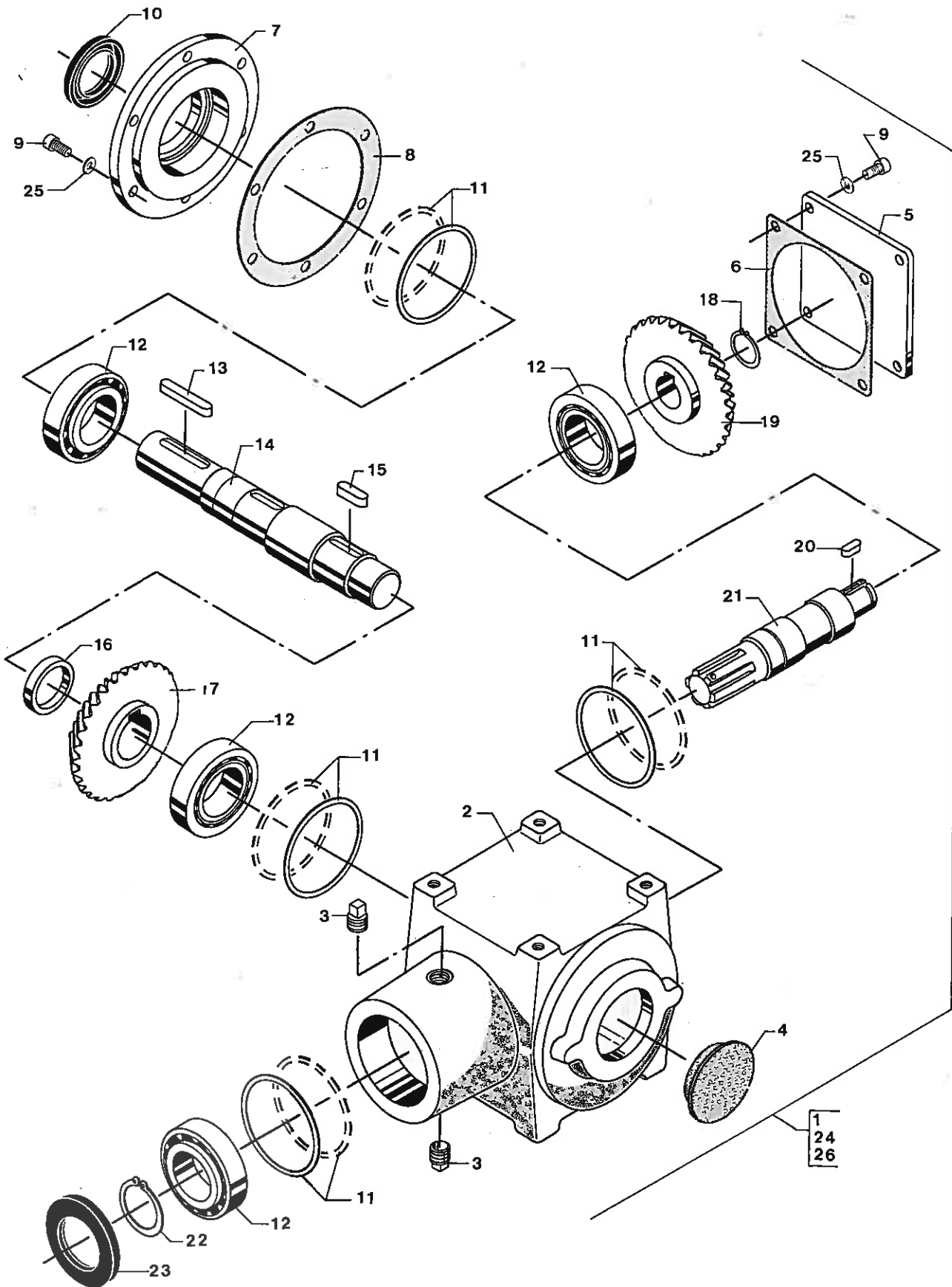
Spez. Getriebe 501-164

1 501164	SPEC. GEARKASSE M/3 UDTAG	SPEC. GEAR W/3 TAKE-OUT	SPEZ. GETRIEBE M/3 AUSG
2 444614	SPEC. VINKELGEARKASSE	SPECIAL RI.-ANGLE GEAR	SPEZ. WINKELGETRIEBE
3 15510705	GEARHUS-SPEC. F. 155-10700	GEARBOX HOUSING SPEC.	GETRIEBEGEHÄUSE SPEZ.
4 13430200	HYDR. RØRPROP UDEN RAND 3/8" BSP	HYDR. PIPE PLUG WO/BRIM	HYDR. ROHRPROFF. O/RAND
5 15512206	MELLEMLÆG Ø62 X 0.22 MM	FILLER	ZWISCHENLAGE
6 15144500	RULLELEJE KONISK 32007	CONE ROLLER BEARING	KEGELROLLENLAGER
7 14696200	SEEGERRING UDV. KONISK 35 X 1.5 MM	CIRCLIP CONICAL	SICHERUNGSRING KONISCH
8 14696000	SEEGERRING UDV. 25 X 1.2 MM	CIRCLIP	SICHERUNGSRING
9 13327900	SIMMERRING 35 X 62 X 7 MM	OIL SEAL	OELFANGRING
10 13327700	SIMMERRING 35 X 47 X 7 MM	OIL SEAL	OELFANGRING
11 501830	SPEC. KRONHJULSAKSEL	SPEC. BEVEL GEAR SHAFT	SPEZIAL KRONRADWELLE
12 444413	SPEC. GEARKASSEAKSEL	SPECIAL GEAR SHAFT	SPEZIAL GETRIEBEWELLE
13 501753	GEARKASSEAKSEL Ø35 X 285 MM	GEAR SHAFT	GETRIEBEWELLE
14 14607410	PASSFEDER 8 X 7 X 20 MM	KEY	PASSFEDER
15 14607418	PASSFEDER 8 X 7 X 35 MM	KEY	PASSFEDER
16 14608310	PASSFEDER 10 X 8 X 20 MM	KEY	PASSFEDER
17 15510805	AFSTANDSRING Ø44.5/36.5 X 5 MM	SPACE RING	ABSTANDRING
18 15510734	KRONHJUL Z=29	CROWN WHEEL	KRONRAD
19 15516500	SPIDSHJUL Z=29	PINION	KEGELRAD
20 501157	LEJERØR OG FLANGE	BEAR. PIPE + FLANGE	LAGERROHR + FLANSCH
21 15510806	PAKNING 1 MM	GASKET	DICHTUNG
22 15510708	PAKNING 0.25 MM	GASKET	DICHTUNG
23 15510706	DEKSEL	COVER	DECKEL
24 14254900	UNBRACO MC 6 X 16 MM	UNBRACO SCREW	UNBRACOSCHRAUBE
25 14442900	PLAN SKIVE 6.4 X 12.5 X 1.6 MM	FACE PLATE	PLANSCHREIBE



MIISA T85

MIISA K85



Spec. gearkasse 501-163

Spec. gearbox 501-163

Spez. Getriebe 501-163

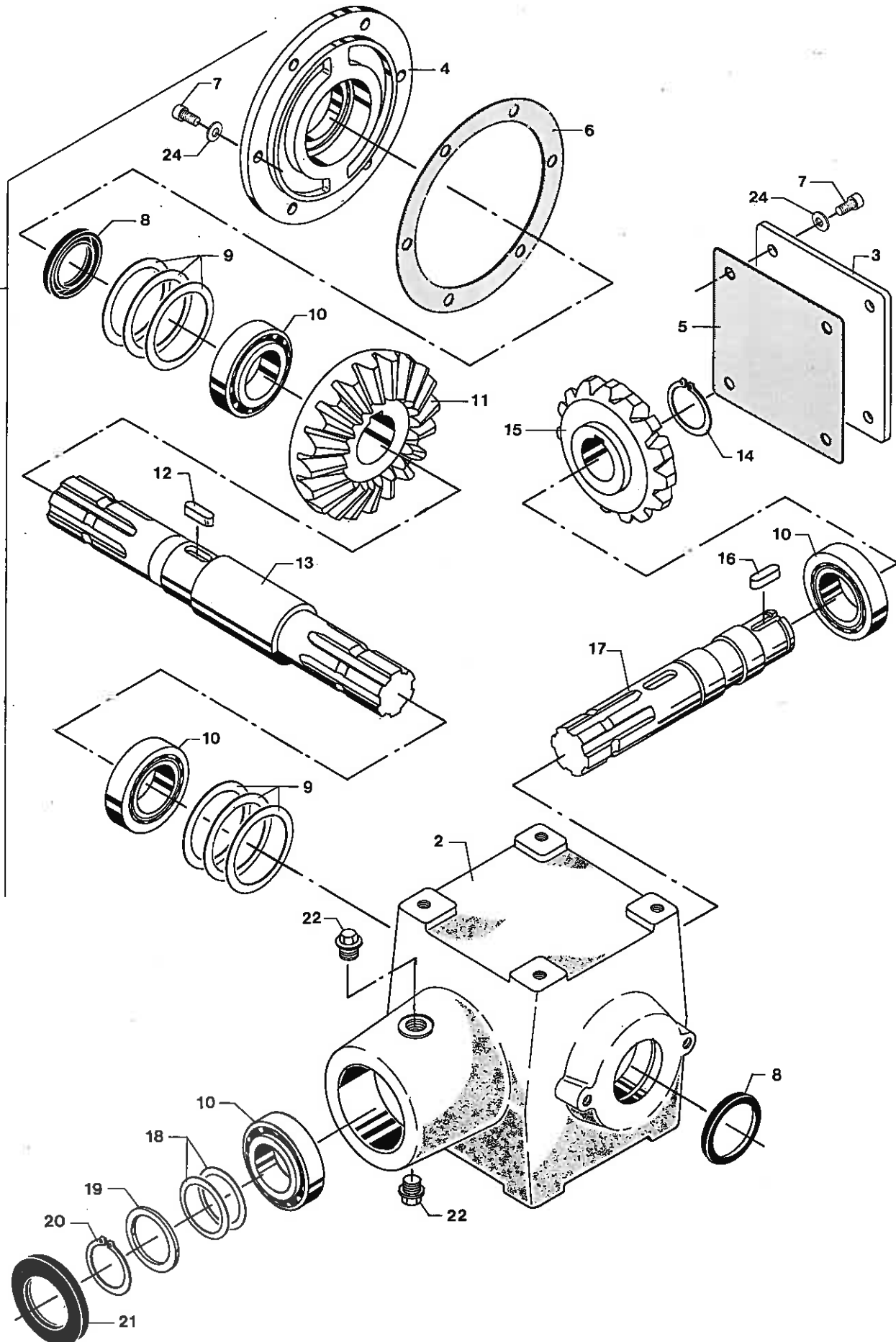
1 501163	SPEC. VINKELGEAR	SPEC. RIGHT-ANGLE GEAR	SPEZ. WINKELGETRIEBE
2 15510801	GEARHUS	GEARBOX HOUSING	GETRIEBEGEHÄUSE
3 13430300	HYDR. RØRPROP UDEN RAND 1/2" BSP	HYDR. PIPE PLUG WO/BRIM	HYDR. ROHRPROFF. O/RAND
4 15510803	DEKSEL	COVER	DECKEL
5 15510707	DEKSEL	COVER	DECKEL
6 15510806	PAKNING 1 MM	GASKET	DICHTUNG
7 15510706	DEKSEL	COVER	DECKEL
8 15510708	PAKNING 0.25 MM	GASKET	DICHTUNG
9 14254900	UNBRACO MC 6 X 16 MM	UNBRACO SCREW	UNBRACOSCHRAUBE
10 13327700	SIMMERRING 35 X 47 X 7 MM	OIL SEAL	OELFANGRING
11 15512206	MELLEMLÆG Ø62 X 0.22 MM	FILLER	ZWISCHENLAGE
12 15144500	RULLELEJE KONISK 32007	CONE ROLLER BEARING	KEGELROLLENLAGER
13 14607418	PASFEDER 8 X 7 X 35 MM	KEY	PASSFEDER
14 15510802	KRONEJULSAKSEL	CROWN WHEEL SHAFT	KRONRADWELLE
15 14608310	PASFEDER 10 X 8 X 20 MM	KEY	PASSFEDER
16 15510805	AFSTANDSRING Ø44.5/36.5 X 5 MM	SPACE RING	ABSTANDRING
17 15510704	KRONEJUL Z=29	CROWN WHEEL	KRONRAD
18 14696000	SEEGERRING UDV. 25 X 1.2 MM	CIRCLIP	SICHERUNGSRING
19 15516500	SPIDSHJUL Z=29	PINION	KEGELRAD
20 14607410	PASFEDER 8 X 7 X 20 MM	KEY	PASSFEDER
21 444413	SPEC. GEARKASSEAKSEL	SPECIAL GEAR SHAFT	SPEZIAL GETRIEBEWELLE
22 14696200	SEEGERRING UDV. KONISK 35 X 1.5 MM	CIRCLIP CONICAL	SICHERUNGSRING KONISCH
23 13327900	SIMMERRING 35 X 62 X 7 MM	OIL SEAL	OELFANGRING
24 15596300	PAKNINGSSET F. 155-10800	GASKET SET	DICHTSATZ
25 14442900	PLAN SKIVE 6.4 X 12.5 X 1.6 MM	FACE PLATE	PLANSCHREIBE
26 15596100	LEJESAT F. 155-10700+10800	BEARING SET	LAGERSATZ



MIISA T85

MIISA K85

1
23
25



Gearkasse 155-12200

Gearbox 155-12200

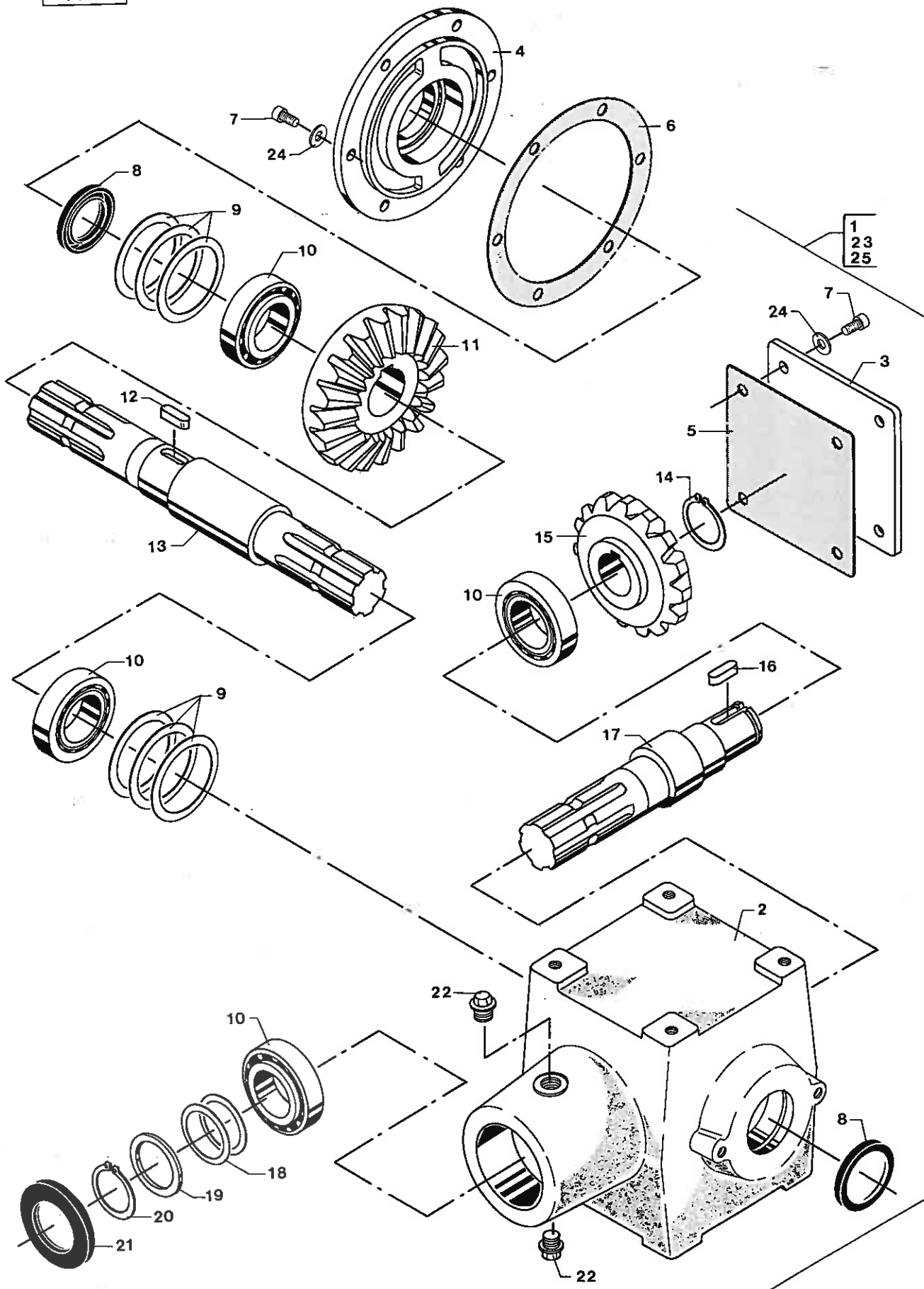
Getriebe 155-12200

1	15512200	GEARKASSE 1:1 3-VEJS	GEARBOX 3-WAY	GETRIEBE 3-WEG
2	15513001	GEARHUS	GEARBOX HOUSING	GETRIEBEGEHÄUSE
3	15512202	DÆKSEL, LUKKET	COVER, CLOSED	DECKEL, GESCHL.
4	15512210	DÆKSEL, ÅBEN	COVER, OPEN	DECKEL, OFFEN
5	15512203	PAKNING 1 MM	GASKET	DICHTUNG
6	15512204	PAKNING 0.25 MM	GASKET	DICHTUNG
7	14256600	UNBRACO MC 8 X 20 MM	UNBRACO SCREW	UNBRACOSCHRAUBE
8	13327700	SIMMERRING 35 X 47 X 7 MM	OIL SEAL	OELFANGRING
9	15512206	MELLEMLÆG Ø62 X 0.22 MM	FILLER	ZWISCHENLAGE
10	15144500	RULLELEJE KONISK 32007	CONE ROLLER BEARING	KEGELROLLENLAGER
11	15512209	KRONEHJUL Z=15	CROWN WHEEL	KRONRAD
12	14608313	PASFEDER 10 X 8 X 25 MM	KEY	PASSFEDER
13	15512213	KRONHJULSAKSEL - MANGENOT	CROWN WH. SPLINE SHAFT	KRONRADWELLE M/ANSCHLU.
14	14643000	SEEGERRING UDV. Ø30 MM	CIRCLIP	SICHERUNGSRING
15	15586000	KONISK TANDHJUL 15 TDR.	BEVEL GEAR 15T.	KEGELRAD 15Z.
16	14607410	PASFEDER 8 X 7 X 20 MM	KEY	PASSFEDER
17	15512212	SPIDSHJULSAKSEL - MANGENOT	PINION SPLINE SHAFT	KEGELRADWELLE M/ANSCHL.
18	15512205	MELLEMLÆG Ø45 X Ø35 X 0.22 MM	FILLER	ZWISCHENLAGE
19	15512207	STØTTESKIVE Ø35/Ø45 X 2.5 MM	SUPPORT DISC	STÜTZSCHEIBE
20	14643500	SEEGERRING UDV. Ø35 MM	CIRCLIP	SICHERUNGSRING
21	13327900	SIMMERRING 35 X 62 X 7 MM	OIL SEAL	OELFANGRING
22	13431300	HYDR. RØRPROP 1/2"K BSP	HYDR. PIPE PLUG	HYDR. ROHRPROPFEN
23	503101	PAKNINGSSET F.155-12200/12600/13000	GASKET SET	DICHTSATZ
24	14450100	LET SKIVE 1/4"	WASHER	SCHIEBE
25	503300	LEJES.F.155-12200/12600/11300/13100	BEARING SET	LAGERSATZ



MIISA T85

MIISA K85



Gearkasse 155-13000

Gearbox 155-13000

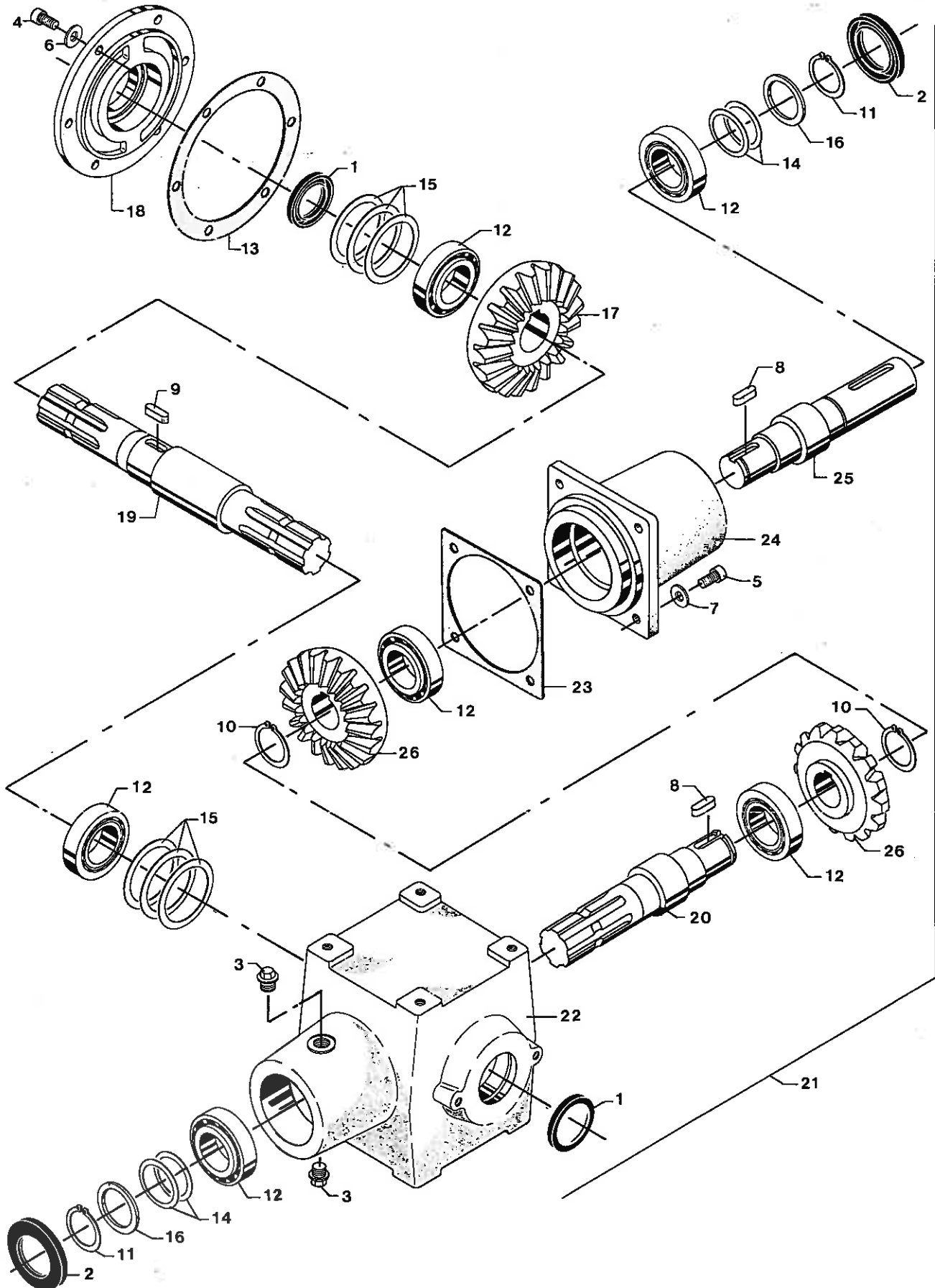
Getriebe 155-13000

1	15513000	GEARKASSE 1:1 3-VEJS	GEARBOX 3-WAY	GETRIEBE 3-WEG
2	15513001	GEARHUS	GEARBOX HOUSING	GETRIEBEGEHAUSE
3	15512202	DEKSEL, LUKKET	COVER, CLOSED	DECKEL, GESCHL.
4	15512210	DEKSEL, ÅBEN	COVER, OPEN	DECKEL, OFFEN
5	15512203	PAKNING 1 MM	GASKET	DICHTUNG
6	15512204	PAKNING 0.25 MM	GASKET	DICHTUNG
7	14256600	UNBRACO MC 8 X 20 MM	UNBRACO SCREW	UNBRACOSCHRAUBE
8	13327700	SIMMERRING 35 X 47 X 7 MM	OIL SEAL	OELFANGRING
9	15512206	MELLEMLÆG Ø62 X 0.22 MM	FILLER	ZWISCHENLAGE
10	15144500	RULLELEJE KONISK 32007	CONE ROLLER BEARING	KEGELROLLENLAGER
11	15512209	KRONHJUL Z=15	CROWN WHEEL	KRONRAD
12	14608313	PASFEDER 10 X 8 X 25 MM	KEY	PASSFEDER
13	15512213	KRONHJULSAKSEL - MANGENOT	CROWN WH. SPLINE SHAFT	KRONRADWELLE M/ANSCHLU.
14	14643000	SEEGERRING UDV. Ø30 MM	CIRCLIP	SICHERUNGSRING
15	15586000	KONISK TANDHJUL 15 TDR.	BEVEL GEAR 15T.	KEGELRAD 15Z.
16	14607412	PASFEDER 8 X 7 X 25 MM	KEY	PASSFEDER
17	15513102	SPIDSEJULSAKSEL - MANGENOT	PINION SPLINE SHAFT	KEGELRADWELLE M/ANSCHL.
18	15512205	MELLEMLÆG Ø45 X Ø35 X 0.22 MM	FILLER	ZWISCHENLAGE
19	15512207	STØTTESKIVE Ø35/Ø45 X 2.5 MM	SUPPORT DISC	STÜTZSCHEIBE
20	14643500	SEEGERRING UDV. Ø35 MM	CIRCLIP	SICHERUNGSRING
21	13327900	SIMMERRING 35 X 62 X 7 MM	OIL SEAL	OELFANGRING
22	13431300	HYDR. RØRPROP 1/2"K BSP	HYDR. PIPE PLUG	HYDR. ROHRPROPFEN
23	503101	PAKNINGSSET F.155-12200/12600/13000	GASKET SET	DICHTSATZ
25	503300	LEJES.F.155-12200/12600/11300/13100	BEARING SET	LAGERSATZ



MIISA T85

MIISA K85



Gearkasse 155-13200

Gearbox 166-13200

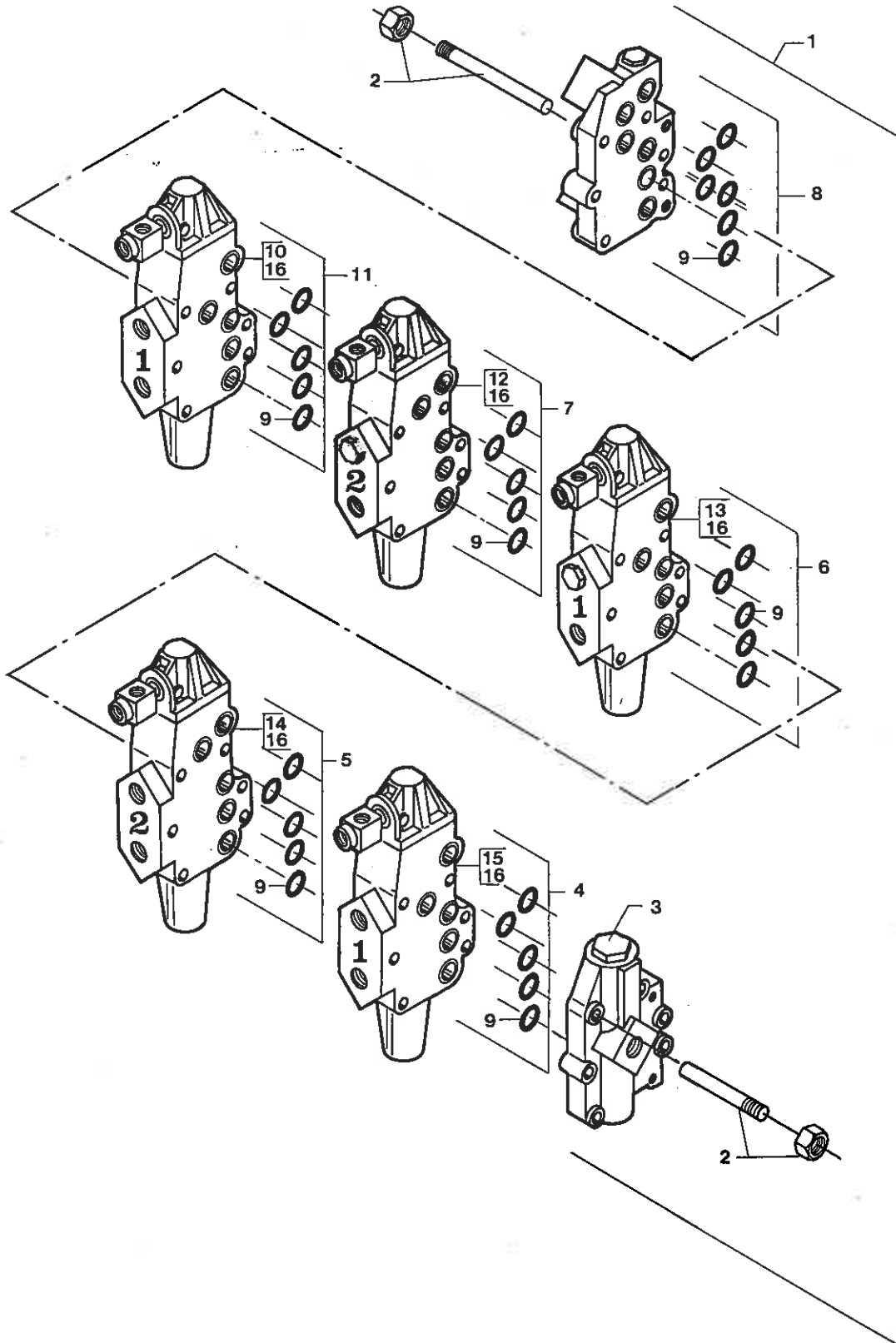
Getriebe 155-13200

1 13327700	SIMMERRING 35 X 47 X 7 MM	OIL SEAL	OELFANGRING
2 13327900	SIMMERRING 35 X 62 X 7 MM	OIL SEAL	OELFANGRING
3 13431300	HYDR. RØRPROP 1/2"K BSP	HYDR. PIPE PLUG	HYDR. ROHRPROPFEN
4 14256600	UNBRACO MC 8 X 20 MM	UNBRACO SCREW	UNBRACOSCHRAUBE
5 14258400	UNBRACO MC 10 X 25 MM	UNBRACO SCREW	UNBRACOSCHRAUBE
6 14450100	LET SKIVE 1/4"	WASHER	SCHEIBE
7 14443100	PLAN SKIVE 10.5 X 21 X 2 MM	FACE PLATE	PLANSCHET
8 14607412	PASFEDER 8 X 7 X 25 MM	KEY	PASSFEDER
9 14608313	PASFEDER 10 X 8 X 25 MM	KEY	PASSFEDER
10 14643000	SEEGERRING UDV. Ø30 MM	CIRCLIP	SICHERUNGSRING
11 14643500	SEEGERRING UDV. Ø35 MM	CIRCLIP	SICHERUNGSRING
12 15144500	RULLELEJE KONISK 32007	CONE ROLLER BEARING	KEGELROLLENLAGER
13 15512204	PAKNING 0.25 MM	GASKET	DICHTUNG
14 15512205	MELLEMLÆG Ø45 X Ø35 X 0.22 MM	FILLER	ZWISCHENLAGE
15 15512206	MELLEMLÆG Ø62 X 0.22 MM	FILLER	ZWISCHENLAGE
16 15512207	STØTTESKIVE Ø35/Ø45 X 2.5 MM	SUPPORT DISC	STÜTZSCHEIBE
17 15512209	KRONHJUL Z=15	CROWN WHEEL	KRONRAD
18 15512210	DEKSEL, ÅBEN	COVER, OPEN	DECKEL, OFFEN
19 15512213	KRONHJULSAKSEL - MANGENOT	CROWN WH. SPLINE SHAFT	KRONRADWELLE M/ANSCHLU.
20 15513102	SPIDSHJULSAKSEL - MANGENOT	PINION SPLINE SHAFT	KEGELRADWELLE M/ANSCHL.
21 15513200	GEARKASSE 4-VEJS	GEARBOX 4-WAY	GETRIEBE 4-WEG
22 15513201	GEARKASSEHUS 4-VEJS	GEARBOX HOUSING 4-WAY	GETRIEBEGEHÄUSE 4-WEG
23 15513203	PAKNING	GASKET	DICHTUNG
24 15513204	LØS HALS	LOOSE NECK	LOSER HALS
25 15513205	UDGANGSAKSEL Ø30 X 180 MM	OUTPUT SHAFT	AUSGANGSWELLE
26 15586000	KONISK TANDEHJUL 15 TDR.	BEVEL GEAR 15T.	KEGELRAD 15Z.



MIISA T85

MIISA K85



Ventilcentral, alm.

Valve block, standard

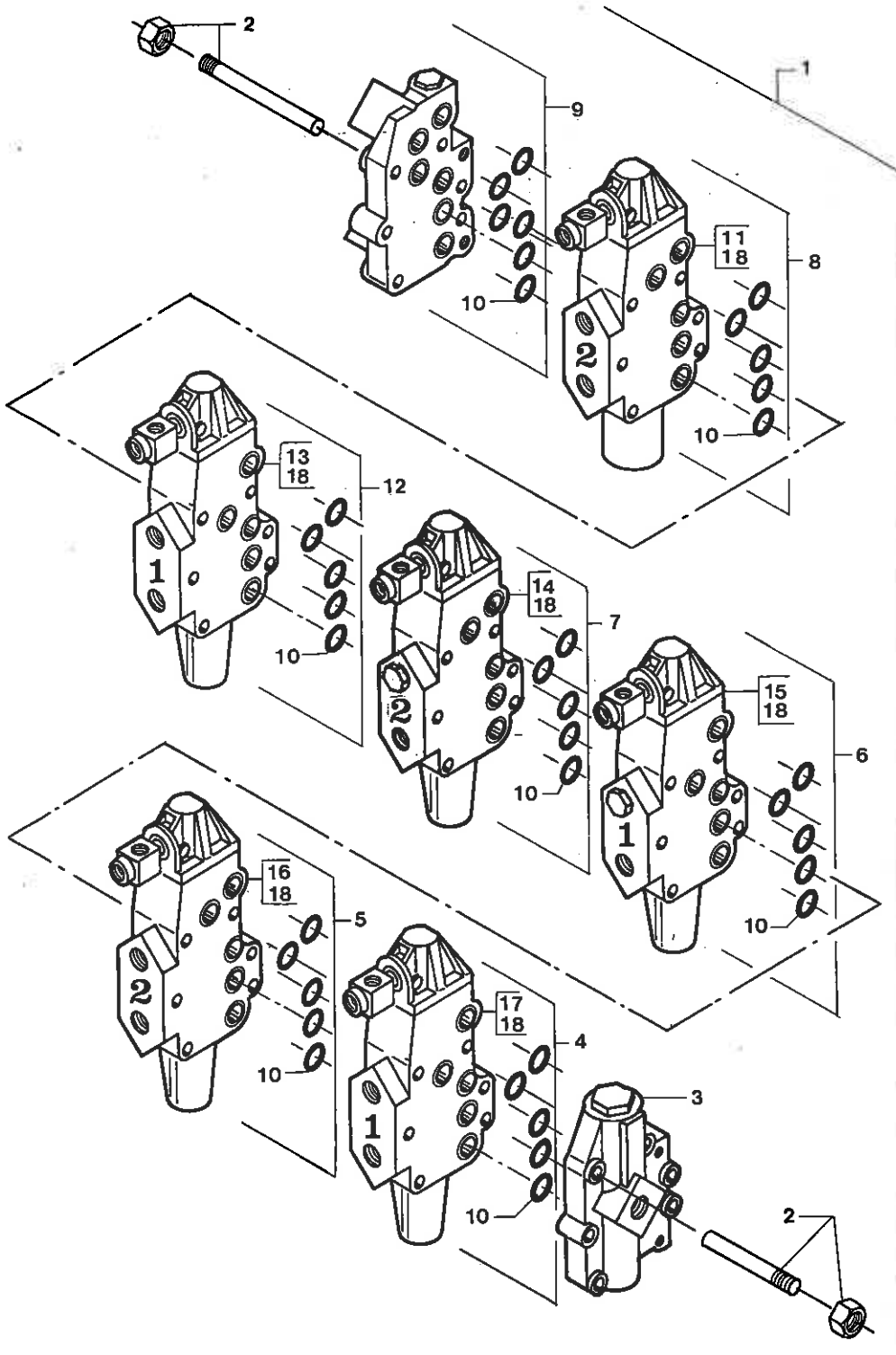
Steuerblock, Serie

1	13781100	HYDR. VENTILCENTRAL	HYDR. VALVE BLOCK	HYDR. STEUERBLOCK
2	13784700	PL40-BOLTESÆT F. 5 SEKTIONER	BOLT SET/5 SECTIONS	BOLZENSATZ/5 SEKTIONEN
3	13787600	INDGANGSSTYKKE KPL. PL40-F2S	INLET PIECE CPL	EINGANGSSTUECK KPL.
4	13786400	SEKTIONSSTYKKE KPL. PL40-22-1-RO1	SECTION PART CPL	SEKTIONSTEIL KPL
5	13786700	SEKTIONSSTYKKE KPL. PL40-22-2-RO1	SECTION PART CPL	SEKTIONSTEIL KPL
6	13785800	SEKTIONSSTYKKE KPL. PL40-21-1-RO1	SECTION PART CPL	SEKTIONSTEIL KPL
7	13786100	SEKTIONSSTYKKE KPL. PL40-21-2-RO1	SECTION PART CPL	SEKTIONSTEIL KPL
8	13785500	ENDESTYKKE KPL. PL40-F6D/LUKKET SY.	END PIECE CPL/CLOSED S.	ENDSTUECK KPL/GESCHL.S.
9	13311300	O-RING Ø16.0 X 2 MM	O-RING	O-RING
10	13786401	BETJENINGSHUS	OPER. UNIT HOUSING	BEDIENUNGSGEHAUSE
11	13786400	SEKTIONSSTYKKE KPL. PL40-22-1-RO1	SECTION PART CPL	SEKTIONSTEIL KPL
12	13786101	BETJENINGSHUS	OPER. UNIT HOUSING	BEDIENUNGSGEHAUSE
13	13785801	BETJENINGSHUS	OPER. UNIT HOUSING	BEDIENUNGSGEHAUSE
14	13786701	BETJENINGSHUS	OPER. UNIT HOUSING	BEDIENUNGSGEHAUSE
15	13786401	BETJENINGSHUS	OPER. UNIT HOUSING	BEDIENUNGSGEHAUSE
16		SIDE 88.0	PAGE 88.0	SEITE 88.0



MIISA T85

MIISA K85



Ventilcentral, kæde i tank

Valve block, chain tank

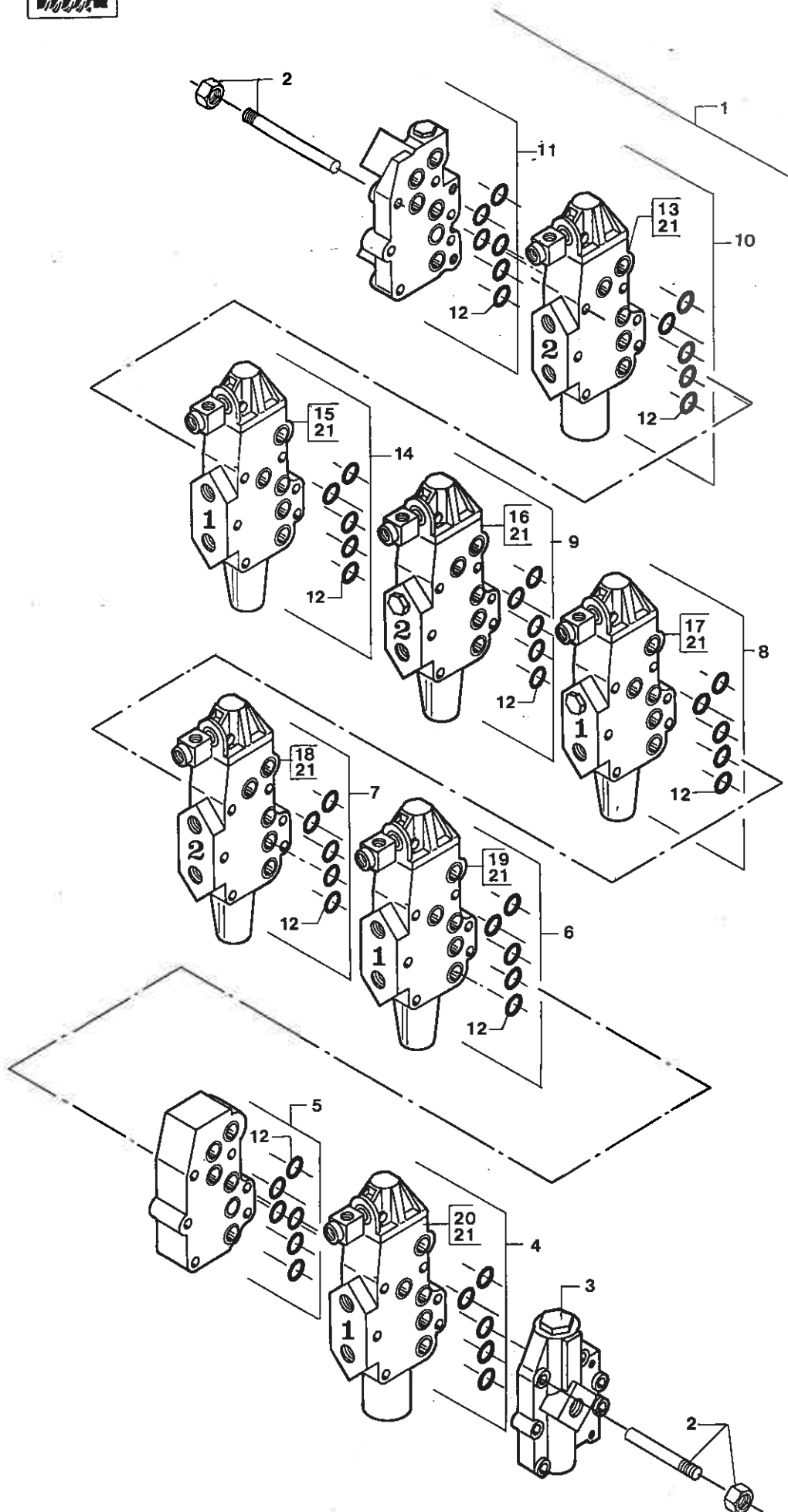
Steuerblock, Rolls.-wa.

1	13781300	HYDR. VENTILCENTRAL	HYDR. VALVE BLOCK	HYDR. STEUERBLOCK
2	13784800	PL40-BOLTESÆT F. 6 SEKTIONER	BOLT SET/6 SECTIONS	BOLZENSATZ/6 SEKTIONEN
3	13787600	INDGANGSSTYKKE KPL. PL40-F2S	INLET PIECE CPL	EINGANGSSTUECK KPL.
4	13786400	SEKTIONSSTYKKE KPL. PL40-22-1-RO1	SECTION PART CPL	SEKTIONSTEIL KPL
5	13786700	SEKTIONSSTYKKE KPL. PL40-22-2-RO1	SECTION PART CPL	SEKTIONSTEIL KPL
6	13785800	SEKTIONSSTYKKE KPL. PL40-21-1-RO1	SECTION PART CPL	SEKTIONSTEIL KPL
7	13786100	SEKTIONSSTYKKE KPL. PL40-21-2-RO1	SECTION PART CPL	SEKTIONSTEIL KPL
8	13786800	SEKTIONSSTYKKE KPL. PL40-22-2-RO3	SECTION PART CPL	SEKTIONSTEIL KPL
9	13785500	ENDESTYKKE KPL. PL40-F6D/LUKKET SY.	END PIECE CPL/CLOSED S.	ENDSTUECK KPL/GESCHL.S.
10	13311300	O-RING Ø16.0 X 2 MM	O-RING	O-RING
11	13786801	BETJENINGSØSUS	OPER. UNIT HOUSING	BEDIENUNGSØHAUSE
12	13786400	SEKTIONSSTYKKE KPL. PL40-22-1-RO1	SECTION PART CPL	SEKTIONSTEIL KPL
13	13786401	BETJENINGSØSUS	OPER. UNIT HOUSING	BEDIENUNGSØHAUSE
14	13786101	BETJENINGSØSUS	OPER. UNIT HOUSING	BEDIENUNGSØHAUSE
15	13785801	BETJENINGSØSUS	OPER. UNIT HOUSING	BEDIENUNGSØHAUSE
16	13786701	BETJENINGSØSUS	OPER. UNIT HOUSING	BEDIENUNGSØHAUSE
17	13786401	BETJENINGSØSUS	OPER. UNIT HOUSING	BEDIENUNGSØHAUSE
18		SIDE 88.0	PAGE 88.0	SEITE 88.0



MIISA T85

MIISA K85



Ventilcentral, oliemotor

Valve block, oil motor

Steuerblock, Oelmotor

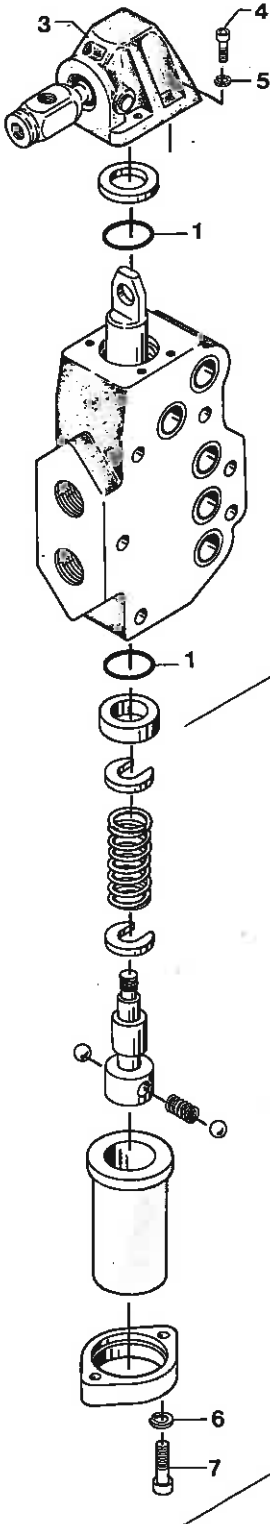
1	13721700	HYDR. VENTILCENTRAL	HYDR. VALVE BLOCK	HYDR. STEUERBLOCK
2	13785000	PL40-BOLTESÆT F. 8 SEKTIONER	BOLT SET/8 SECTIONS	BOLZENSATZ/8 SEKTIONEN
3	13787600	INDGANGSSTYKKE KPL. PL40-F2S	INLET PIECE CPL	EINGANGSSTUECK KPL.
4	13786600	SEKTIONSSTYKKE KPL. PL40-22-1-RO5	SECTION PART CPL	SEKTIONSTEIL KPL
5	13785600	MELLEMSSTYKKE KPL. PL40-E1-NR.1	MIDDLE PIECE CPL	MITTELSTUECK KPL
6	13786400	SEKTIONSSTYKKE KPL. PL40-22-1-RO1	SECTION PART CPL	SEKTIONSTEIL KPL
7	13786700	SEKTIONSSTYKKE KPL. PL40-22-2-RO1	SECTION PART CPL	SEKTIONSTEIL KPL
8	13785800	SEKTIONSSTYKKE KPL. PL40-21-1-RO1	SECTION PART CPL	SEKTIONSTEIL KPL
9	13786100	SEKTIONSSTYKKE KPL. PL40-21-2-RO1	SECTION PART CPL	SEKTIONSTEIL KPL
10	13786800	SEKTIONSSTYKKE KPL. PL40-22-2-RO3	SECTION PART CPL	SEKTIONSTEIL KPL
11	13785500	ENDESTYKKE KPL. PL40-F6D/LUKKET SY.	END PIECE CPL/CLOSED S.	ENDSTUECK KPL./GESCHL.S.
12	13311300	O-RING Ø16.0 X 2 MM	O-RING	O-RING
13	13786801	BETJENINGSHUS	OPER. UNIT HOUSING	BEDIENUNGSGEHAUSE
14	13786400	SEKTIONSSTYKKE KPL. PL40-22-1-RO1	SECTION PART CPL	SEKTIONSTEIL KPL
15	13786401	BETJENINGSHUS	OPER. UNIT HOUSING	BEDIENUNGSGEHAUSE
16	13786101	BETJENINGSHUS	OPER. UNIT HOUSING	BEDIENUNGSGEHAUSE
17	13785801	BETJENINGSHUS	OPER. UNIT HOUSING	BEDIENUNGSGEHAUSE
18	13786701	BETJENINGSHUS	OPER. UNIT HOUSING	BEDIENUNGSGEHAUSE
19	13786401	BETJENINGSHUS	OPER. UNIT HOUSING	BEDIENUNGSGEHAUSE
20	13786601	BETJENINGSHUS	OPER. UNIT HOUSING	BEDIENUNGSGEHAUSE
21		SIDE 88.0	PAGE 88.0	SEITE 88.0



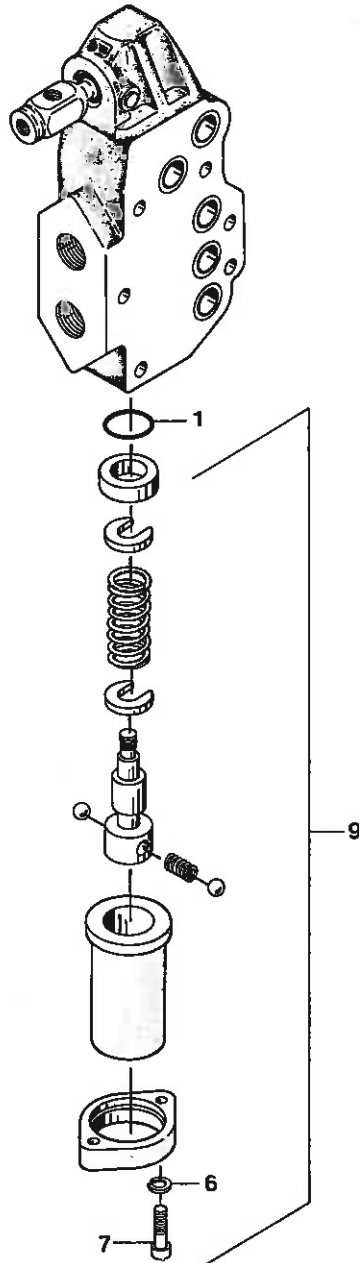
MIISA T85

MIISA K85

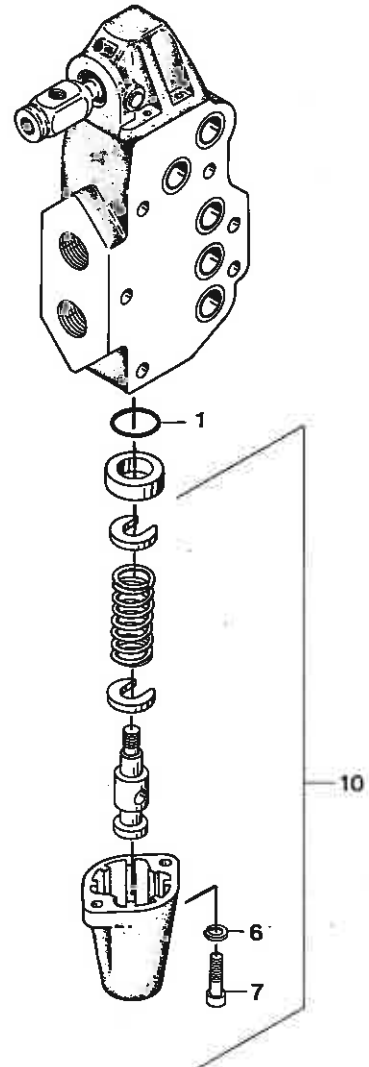
RO 5



RO 3



RO 1



Diverse ventiler

Various valves

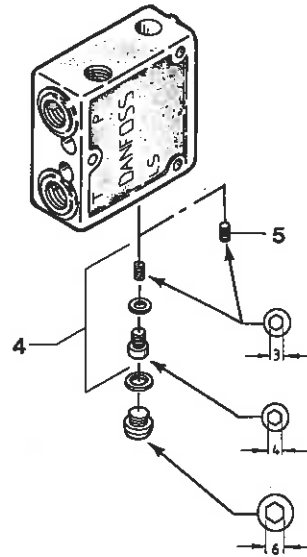
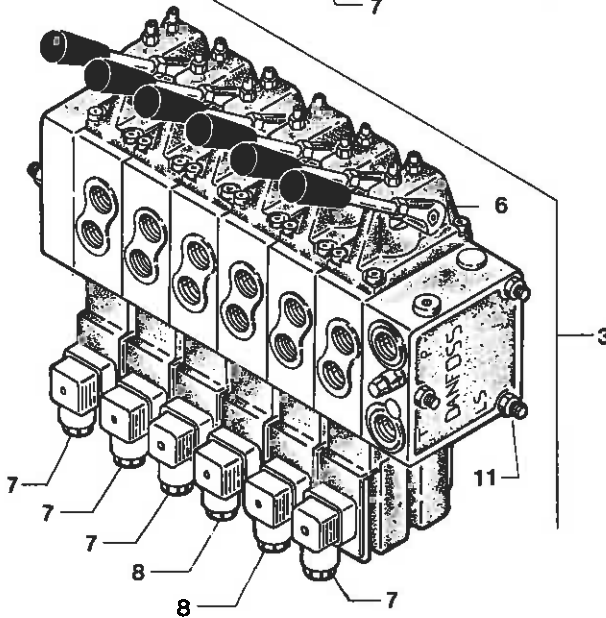
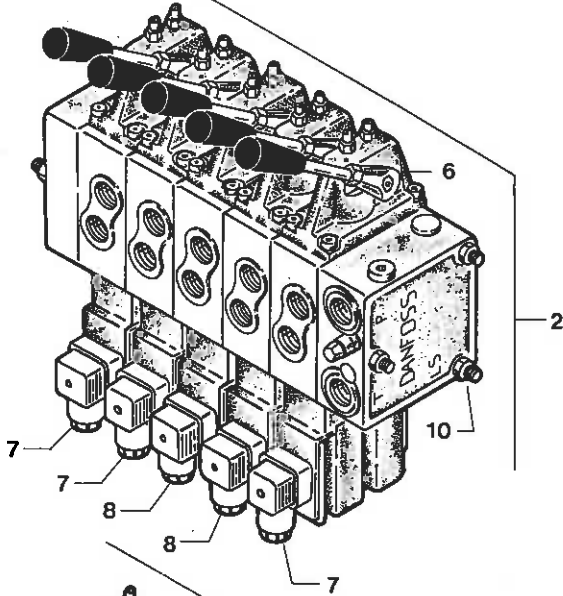
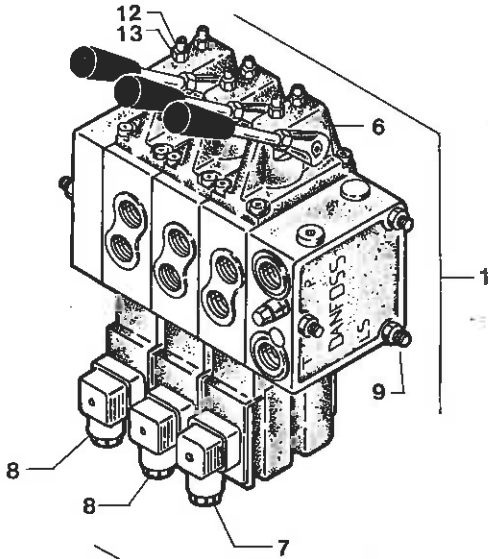
Verschiedene Ventile

1 13312200	O-RING Ø20.22 X 3.53 MM	O-RING	O-RING
3 13785802	HÅNDTAGSHUS KPL. FOR PL20 & PL40	HANDLE HOUSING CPL.	HANDGRIFFGEHAEUSE KPL.
4 14253400	UNBRACO MC 5 X 16 MM	UNBRACO SCREW	UNBRACOSCHRAUBE
5 14462200	CENTERFJEDERSKIVE M5	SPRING WASHER	FEDERSCHEIBE
6 14462300	CENTERFJEDERSKIVE M6	SPRING WASHER	FEDERSCHEIBE
7 14254900	UNBRACO MC 6 X 16 MM	UNBRACO SCREW	UNBRACOSCHRAUBE
8 13787700	DETENTSET KPL. F. PL40-RO5	DETENT SET CPL.	SPERRSATZ KPL.
9 13787800	DETENTSET KPL. F. PL40-RO3	DETENT SET CPL.	SPERRSATZ KPL.
10 13787900	DETENTSET KPL. F. PL40-RO1	DETENT SET CPL	SPERRSATZ KPL.



MIISA T85

MIISA K85



Danfoss PVG 32

Danfoss PVG 32

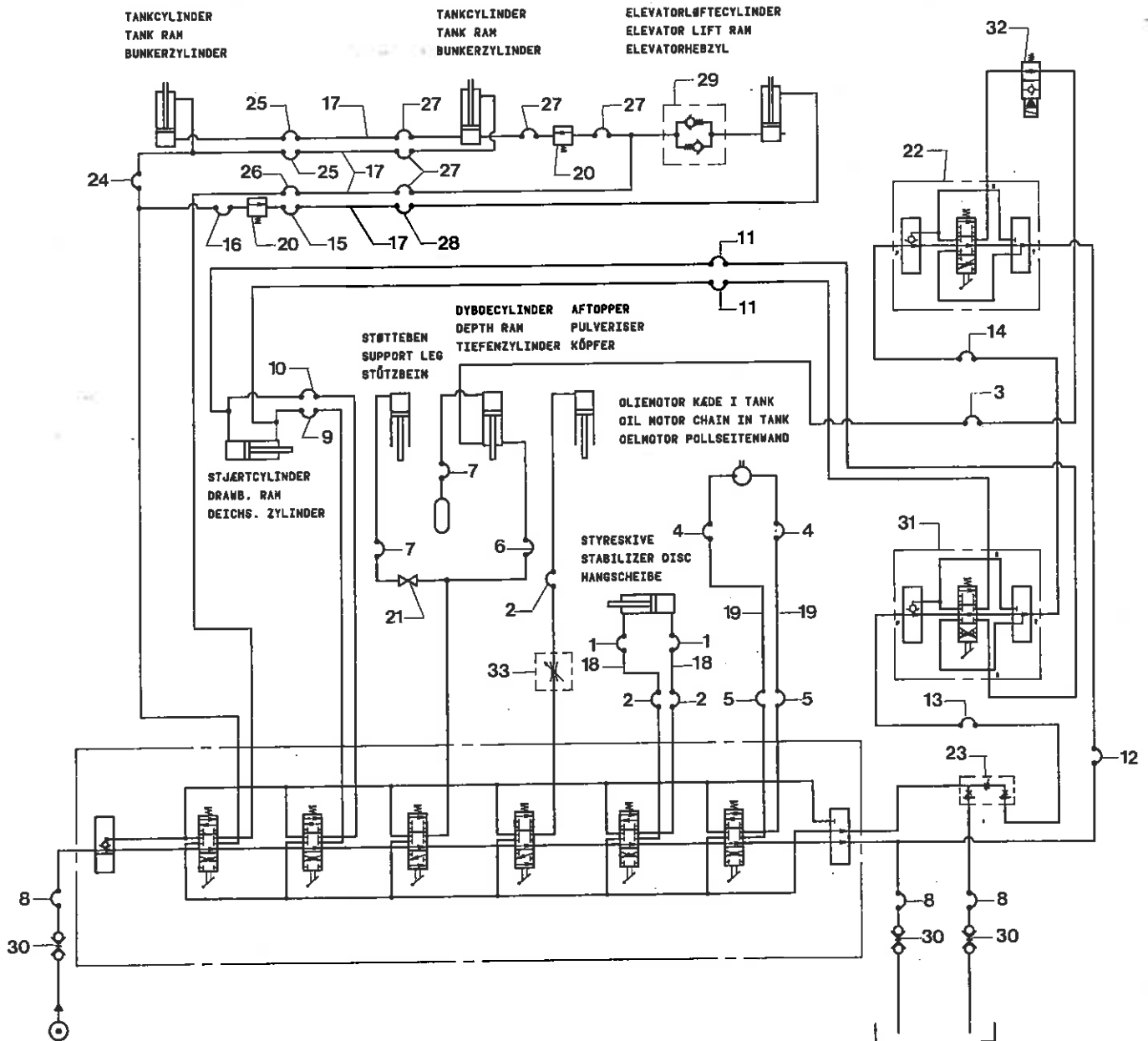
Danfoss PVG 32

1	13789001	VENTILC. 3SEKT PVG32 12V (157N3924)	HYDR. EL. VALVE BLOCK	HYDR. EL. STEUERBLOCK
2	13789200	HYDR. EL. VENTILC. 5 SEKT PVG32 12V	HYDR. EL. VALVE BLOCK	HYDR. EL. STEUERBLOCK
3	13789301	VENTILC. 6SEKT PVG32 12V (157N3925)	HYDR. EL. VALVE BLOCK	HYDR. EL. STEUERBLOCK
4	502937	JOHN DEERE SET F/DANFOSS PVG32	J.D. SET /DANFOSS PVG32	J.D. SATZ/DANFOSS PVG32
5	14283400	UNBRACO MSP 6 X 10 MM	UNBRACO SCREW	UNBRACOSCHRAUBE
6	13793010	HÄNDTAGSHUS KPL. PVM 32(157B3010)	HANDLE HOUSING CPL.	HANDGRIFFGEHÄUSE KPL.
6	13792019	PAK.SET F/HÄNDTAGSHUS (157B399900)	GASKET SET F/HANDLE HO.	DICHTSATZ F/HANDGR.-GE.
7	13793002	EL-AKT.PVE032/ON-OFF12V(157B4212)	EL. ACTIVATOR	EL-BETAETIGER
7	13793020	PAKNINGSSÆT F/EL-MODUL (157B499900)	GASKET SET	DICHTSATZ
8	13793001	EL-AKT.PVEM32/PROP 12V(157B4112)	EL. ACTIVATOR PROPORT.	EL-BETAETIGER PROPORT.
8	13793020	PAKNINGSSÆT F/EL-MODUL (157B499900)	GASKET SET	DICHTSATZ
9	13793014	PAKN.SET M/BOLT 3 SEKT(157B8003)	GASKET SET W/BOLT	DICHTSATZ M/BOLZEN
10	13793016	PAKN.SET M/BOLT 5 SEKT(157B8005)	GASKET SET W/BOLT	DICHTSATZ M/BOLZEN
11	13793017	PAKN.SET M/BOLT 6SEKT (157B8006)	GASKET SET W/BOLT	DICHTSATZ M/BOLZEN
12	13792021	MØT. M/TÆTN. PVM32 6MM (681X8270)	NUT	MUTTER
13	13792022	JUSTERSKRUE PVM32 - M6 (681X3299)	ADJUSTING SCREW	STELLSCHRAUBE



MIISA T85

MIISA K85



Eks. hydr. anlæg f/8,5 m3 tank

External hydr. f/8,5 m3 tank

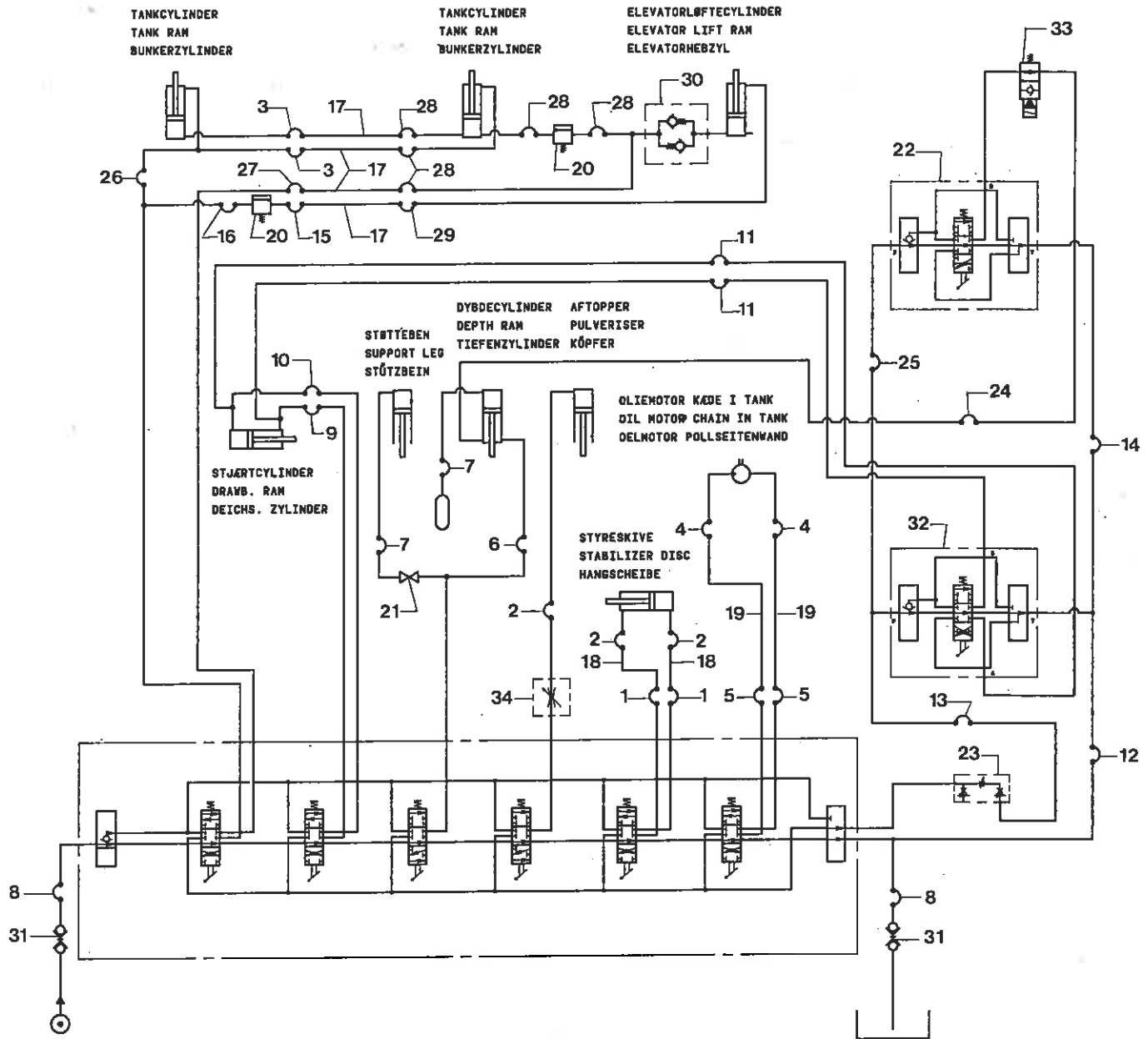
Externa Oelanlage f/8,5 Bunker

1	13756305	HYDR. SLANGE Ø3/8" X 550 MM	HYDR. HOSE	HYDR. SCHLAUCH
2	13756315	HYDR. SLANGE Ø3/8" X 1500 MM	HYDR. HOSE	HYDR. SCHLAUCH
3	13756311	HYDR. SLANGE Ø3/8" X 1100 MM	HYDR. HOSE	HYDR. SCHLAUCH
4	13521115	HYDR. SLANGE Ø1/2" X 1550 MM	HYDR. HOSE	HYDR. SCHLAUCH
5	13523175	HYDR. SLANGE Ø1/2" X 750 MM	HYDR. HOSE	HYDR. SCHLAUCH
6	13756325	HYDR. SLANGE Ø3/8" X 2500 MM	HYDR. HOSE	HYDR. SCHLAUCH
7	13756313	HYDR. SLANGE Ø3/8" X 1350 MM	HYDR. HOSE	HYDR. SCHLAUCH
8	13762025	HYDR. SLANGE Ø1/2" X 2500 MM	HYDR. HOSE	HYDR. SCHLAUCH
8	13762033	HYDR. SLANGE Ø1/2" X 3300 MM	HYDR. HOSE	HYDR. SCHLAUCH
9	13756506	HYDR. SLANGE Ø3/8" X 630 MM	HYDR. HOSE	HYDR. SCHLAUCH
10	13756508	HYDR. SLANGE Ø3/8" X 800 MM	HYDR. HOSE	HYDR. SCHLAUCH
11	13756427	HYDR. SLANGE Ø3/8" X 2700 MM	HYDR. HOSE	HYDR. SCHLAUCH
12	13756430	HYDR. SLANGE Ø3/8" X 3000 MM	HYDR. HOSE	HYDR. SCHLAUCH
13	13756331	HYDR. SLANGE Ø3/8" X 3100 MM	HYDR. HOSE	HYDR. SCHLAUCH
14	13756308	HYDR. SLANGE Ø3/8" X 850 MM	HYDR. HOSE	HYDR. SCHLAUCH
15	13524065	HYDR. SLANGE Ø1/2" X 650 MM	HYDR. HOSE	HYDR. SCHLAUCH
16	13526417	HYDR. SLANGE Ø1/2" X 1700 MM	HYDR. HOSE	HYDR. SCHLAUCH
17	493684	HYDR. RØR Ø15 X 2230 MM	HYDR. PIPE	HYDR. ROHR
18	491728	HYDR. RØR NED Ø15 X 4600 MM	HYDR. PIPE DOWN	HYDR. ROHR N/UNTEN
19	443514	HYDR. RØR Ø15 X 1220 MM	HYDR. PIPE	HYDRAULIKROHR
20	13733601	2-VEJVENTIL 3/8"	2-WAY VALVE	2-WEG VENTIL
21	13735900	KUGLEHANE INDV. 3/8" BSP	BALL COCK/INS. THR.	KUGELHAHN/INNENGEW.
22	13720101	HYDR. VENTILCENTRAL F. DYBEREG.	HYDR. VALVE BLOCK/DEPTH	HYDR. STEUERBLOCK/TIEF.
22	13728700	PAKNINGSSET F/PL25 F/137-20101/-02	PACKING SET	DICHTSATZ
23	13735600	PRIORITETSVENTIL 3/4" 0-47 L/MIN	PRIORITY VALVE	PRIORITÄTVENTIL
24	13526912	HYDR. SLANGE Ø1/2" X 1200 MM	HYDR. HOSE	HYDR. SCHLAUCH
25	13521010	HYDR. SLANGE Ø1/2" X 1000 MM	HYDR. HOSE	HYDR. SCHLAUCH
26	13521213	HYDR. SLANGE Ø1/2" X 1350 MM	HYDR. HOSE	HYDR. SCHLAUCH
27	13523560	HYDR. SLANGE Ø1/2" X 600 MM	HYDR. HOSE	HYDR. SCHLAUCH
28	13525175	HYDR. SLANGE Ø1/2" X 750 MM	HYDR. HOSE	HYDR. SCHLAUCH
29	13738401	DOB. KONTRAVENTIL 1/2" BSP Ø/0.5 BAR	DOUBLE NON-RETURN VALVE	DOPP. RÜCKSCHLAGVENTIL
30	13765300	LYNKOBLING HAN 1/2"	QUICK COUPLING MALE	HYDR. ANSCHLUSS AUS.G.
31	13720102	HYDR. VENTILCENTRAL F. SIDESTYRING	HYDR. VALVE BLOCK/SIDE	HYDR. STEUERBLOCK/SEIT.
31	13728700	PAKNINGSSET F/PL25 F/137-20101/-02	PACKING SET	DICHTSATZ
32	13790000	HYDR. ELEK. VENTIL ÅBEN/LUK-3/8"KPL	HYDR. EL. VALVE CPL	HYDR. EL. VENTIL KPL.
32	13792201	SPOLE 12V DC	SPOOL 12V DC	SPULE 12V DC
32	13792137	VENTIL KPL. ÅBEN/LUK	VALVE CPL ON/OFF	VENTIL KPL E/A
32	13792123	VENTILHUS 2-VEJS	VALVE HOUSING 2-WAY	VENTILGEHÄUSE 2-WEG
32	13738000	NÅLEVENTIL 3/8" BSP X 3/8" BSP	NEEDLE VALVE	NADELVENTIL



MIISA T85

MIISA K85

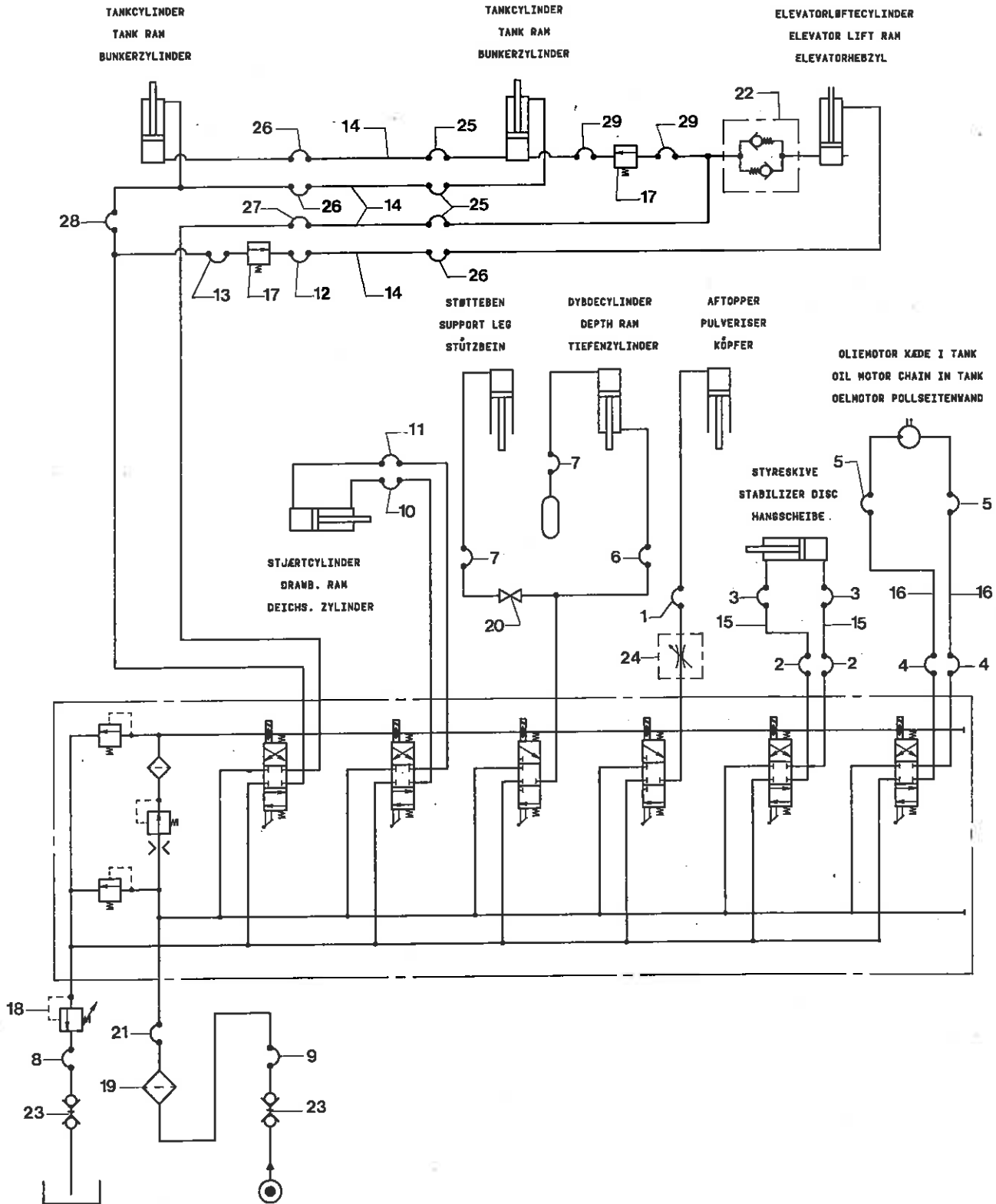


	Ekst. hydr. f/8,5 m,3 tank J.D	External hydr. f/8,5 tank JD	Externa Oelan. f/8,5 Bunker JD	
1	13756305	HYDR. SLANGE Ø3/8" X 550 MM	HYDR. HOSE	HYDR. SCHLAUCH
2	13756316	HYDR. SLANGE Ø3/8" X 1600 MM	HYDR. HOSE	HYDR. SCHLAUCH
3	13521010	HYDR. SLANGE Ø1/2" X 1000 MM	HYDR. HOSE	HYDR. SCHLAUCH
4	13521115	HYDR. SLANGE Ø1/2" X 1550 MM	HYDR. HOSE	HYDR. SCHLAUCH
5	13523175	HYDR. SLANGE Ø1/2" X 750 MM	HYDR. HOSE	HYDR. SCHLAUCH
6	13756325	HYDR. SLANGE Ø3/8" X 2500 MM	HYDR. HOSE	HYDR. SCHLAUCH
7	13756313	HYDR. SLANGE Ø3/8" X 1350 MM	HYDR. HOSE	HYDR. SCHLAUCH
8	13762025	HYDR. SLANGE Ø1/2" X 2500 MM	HYDR. HOSE	HYDR. SCHLAUCH
8	13762033	HYDR. SLANGE Ø1/2" X 3300 MM	HYDR. HOSE	HYDR. SCHLAUCH
9	13756506	HYDR. SLANGE Ø3/8" X 630 MM	HYDR. HOSE	HYDR. SCHLAUCH
10	13756508	HYDR. SLANGE Ø3/8" X 800 MM	HYDR. HOSE	HYDR. SCHLAUCH
11	13756427	HYDR. SLANGE Ø3/8" X 2700 MM	HYDR. HOSE	HYDR. SCHLAUCH
12	13756430	HYDR. SLANGE Ø3/8" X 3000 MM	HYDR. HOSE	HYDR. SCHLAUCH
13	13756331	HYDR. SLANGE Ø3/8" X 3100 MM	HYDR. HOSE	HYDR. SCHLAUCH
14	13756308	HYDR. SLANGE Ø3/8" X 850 MM	HYDR. HOSE	HYDR. SCHLAUCH
15	13524065	HYDR. SLANGE Ø1/2" X 650 MM	HYDR. HOSE	HYDR. SCHLAUCH
16	13526417	HYDR. SLANGE Ø1/2" X 1700 MM	HYDR. HOSE	HYDR. SCHLAUCH
17	493684	HYDR. RØR Ø15 X 2230 MM	HYDR. PIPE	HYDR. ROHR
18	491728	HYDR. RØR NED Ø15 X 4600 MM	HYDR. PIPE DOWN	HYDR. ROHR N/UNTEN
19	443514	HYDR. RØR Ø15 X 1220 MM	HYDR. PIPE	HYDRAULIKROHR
20	13733601	2-VEJSVENTIL 3/8"	2-WAY VALVE	2-WEG VENTIL
21	13735900	KUGLEHANE INDV. 3/8" BSP	BALL COCK/INS. THR.	KUGELHAHN/INNENGEW.
22	13720101	HYDR. VENTILCENTRAL F. DYBDEREG.	HYDR. VALVE BLOCK/DEPTH	HYDR. STEUERBLOCK/TIEF.
22	13726000	TRYKVIDEREFØR. F. 137-20000 KPL.	PRESSURE FORWARDER	DRUCKWEITERBEFOERDERER
22	503108	PAKNINGSSÆT F. 137-26000	GASKET SET	DICHTSATZ
22	13728700	PAKNINGSSÆT F/PL25 F/137-20101/-02	PACKING SET	DICHTSATZ
23	13735600	PRIORITETSVENTIL 3/4" 0-47 L/MIN	PRIORITY VALVE	PRIORITAETSVENTIL
24	13756311	HYDR. SLANGE Ø3/8" X 1100 MM	HYDR. HOSE	HYDR. SCHLAUCH
25	13756407	HYDR. SLANGE Ø3/8" X 750 MM	HYDR. HOSE	HYDR. SCHLAUCH
26	13526912	HYDR. SLANGE Ø1/2" X 1200 MM	HYDR. HOSE	HYDR. SCHLAUCH
27	13521213	HYDR. SLANGE Ø1/2" X 1350 MM	HYDR. HOSE	HYDR. SCHLAUCH
28	13523560	HYDR. SLANGE Ø1/2" X 600 MM	HYDR. HOSE	HYDR. SCHLAUCH
29	13525175	HYDR. SLANGE Ø1/2" X 750 MM	HYDR. HOSE	HYDR. SCHLAUCH
30	13738401	DOB. KONTRAVENTIL 1/2"BSP 8/0.5 BAR	DOUBLE NON-RETURN VALVE	DOPP. RÜCKSCHLAGVENTIL
31	13765300	LYNKOBLING HAN 1/2"	QUICK COUPLING MALE	HYDR. ANSCHLUSS AUS.G.
32	13720102	HYDR. VENTILCENTRAL F. SIDESTYRING	HYDR. VALVE BLOCK/SIDE	HYDR. STEUERBLOCK/SEIT.
32	13726000	TRYKVIDEREFØR. F. 137-20000 KPL.	PRESSURE FORWARDER	DRUCKWEITERBEFOERDERER
32	503108	PAKNINGSSÆT F. 137-26000	GASKET SET	DICHTSATZ
32	13728700	PAKNINGSSÆT F/PL25 F/137-20101/-02	PACKING SET	DICHTSATZ
33	13790000	HYDR. ELEK. VENTIL ÅBEN/LUK-3/8"KPL	HYDR. EL. VALVE CPL	HYDR. EL. VENTIL KPL.
33	13792201	SPOLE 12V DC	SPOOL 12V DC	SPULE 12V DC
33	13792137	VENTIL KPL. ÅBEN/LUK	VALVE CPL ON/OFF	VENTIL KPL E/A
33	13792123	VENTILHUS 2-VEJS	VALVE HOUSING 2-WAY	VENTILGEHAEUSE 2-WEG
34	13738000	NÅLEVENTIL 3/8" BSP X 3/8" BSP	NEEDLE VALVE	NADELVENTIL



MIISA T85

MIISA K85



Ekst. hydr. f/8,5m3 tank FVG32

Ext. hydr. f/8,5m3 tank FVG32

Ext. Oelanl f/8,5m3 B.FVG32

1	13756313	HYDR. SLANGE Ø3/8" X 1350 MM	HYDR. HOSE	HYDR. SCHLAUCH
2	13518415	HYDR. SLANGE Ø3/8" X 1550 MM	HYDR. HOSE	HYDR. SCHLAUCH
3	13516270	HYDR. SLANGE Ø3/8" X 700 MM	HYDR. HOSE	HYDR. SCHLAUCH
4	13521115	HYDR. SLANGE Ø1/2" X 1550 MM	HYDR. HOSE	HYDR. SCHLAUCH
5	13523175	HYDR. SLANGE Ø1/2" X 750 MM	HYDR. HOSE	HYDR. SCHLAUCH
6	13756316	HYDR. SLANGE Ø3/8" X 1600 MM	HYDR. HOSE	HYDR. SCHLAUCH
7	13756313	HYDR. SLANGE Ø3/8" X 1350 MM	HYDR. HOSE	HYDR. SCHLAUCH
8	13542125	HYDR. SLANGE Ø3/4" X 2500 MM	HYDR. HOSE	HYDR. SCHLAUCH
8	13542133	HYDR. SLANGE Ø3/4" X 3300 MM	HYDR. HOSE	HYDR. SCHLAUCH
9	13526030	HYDR. SLANGE Ø1/2" X 2950 MM	HYDR. HOSE	HYDR. SCHLAUCH
9	13526037	HYDR. SLANGE Ø1/2" X 3750 MM	HYDR. HOSE	HYDR. SCHLAUCH
10	13756506	HYDR. SLANGE Ø3/8" X 630 MM	HYDR. HOSE	HYDR. SCHLAUCH
11	13756508	HYDR. SLANGE Ø3/8" X 800 MM	HYDR. HOSE	HYDR. SCHLAUCH
12	13521109	HYDR. SLANGE Ø1/2" X 1050 MM	HYDR. HOSE	HYDR. SCHLAUCH
13	13526417	HYDR. SLANGE Ø1/2" X 1700 MM	HYDR. HOSE	HYDR. SCHLAUCH
14	493684	HYDR. RØR Ø15 X 2230 MM	HYDR. PIPE	HYDR. ROHR
15	502444	HYDR. RØR Ø15 X 3700 MM	HYDR. PIPE	HYDR. ROHR
16	443514	HYDR. RØR Ø15 X 1220 MM	HYDR. PIPE	HYDRAULIKROHR
17	13733601	2-VEJSVENTIL 3/8"	2-WAY VALVE	2-WEG VENTIL
17	503109	O-RINGSSET F. 137-33601	O-RING SET	O-RINGSATZ
18	13770868	SIKKERHEDSVENTIL 25 BAR	SAFETY VALVE	SICHERHEITSVENTIL
18	13770895	VENTILBLOK HG-04-29	VALVE BLOCK	STEUERBLOK
19	13709500	SUGEFILTER KPL. 80 LITER	SUCTION FILTER CPL.	SAUGFILTER KPL.
19	13709501	FILTERINDSATS 80 LITER	FILTER INSERT	FILTEREINSATZ
20	13735900	KUGLEHANE INDV. 3/8" BSP	BALL COCK/INS. THR.	KUGELHAHN/INNENGEW.
21	13760404	HYDR. SLANGE Ø1/2" X 450 MM	HYDR. HOSE	HYDR. SCHLAUCH
22	13738401	DOB. KONTRAVENTIL 1/2"BSP 8/0.5 BAR	DOUBLE NON-RETURN VALVE	DOPP. RÜCKSCHLAGVENTIL
23	13765300	LYNKOBLING HAN 1/2"	QUICK COUPLING MALE	HYDR. ANSCHLUSS AUS.G.
24	13738000	NÅLEVENTIL 3/8" BSP X 3/8" BSP	NEEDLE VALVE	NADELVENTIL
25	13523560	HYDR. SLANGE Ø1/2" X 600 MM	HYDR. HOSE	HYDR. SCHLAUCH
26	13521010	HYDR. SLANGE Ø1/2" X 1000 MM	HYDR. HOSE	HYDR. SCHLAUCH
27	13521213	HYDR. SLANGE Ø1/2" X 1350 MM	HYDR. HOSE	HYDR. SCHLAUCH
28	13526813	HYDR. SLANGE Ø1/2" X 1200 MM	HYDR. HOSE	HYDR. SCHLAUCH
29	13525275	HYDR. SLANGE Ø1/2" X 750 MM	HYDR. HOSE	HYDR. SCHLAUCH

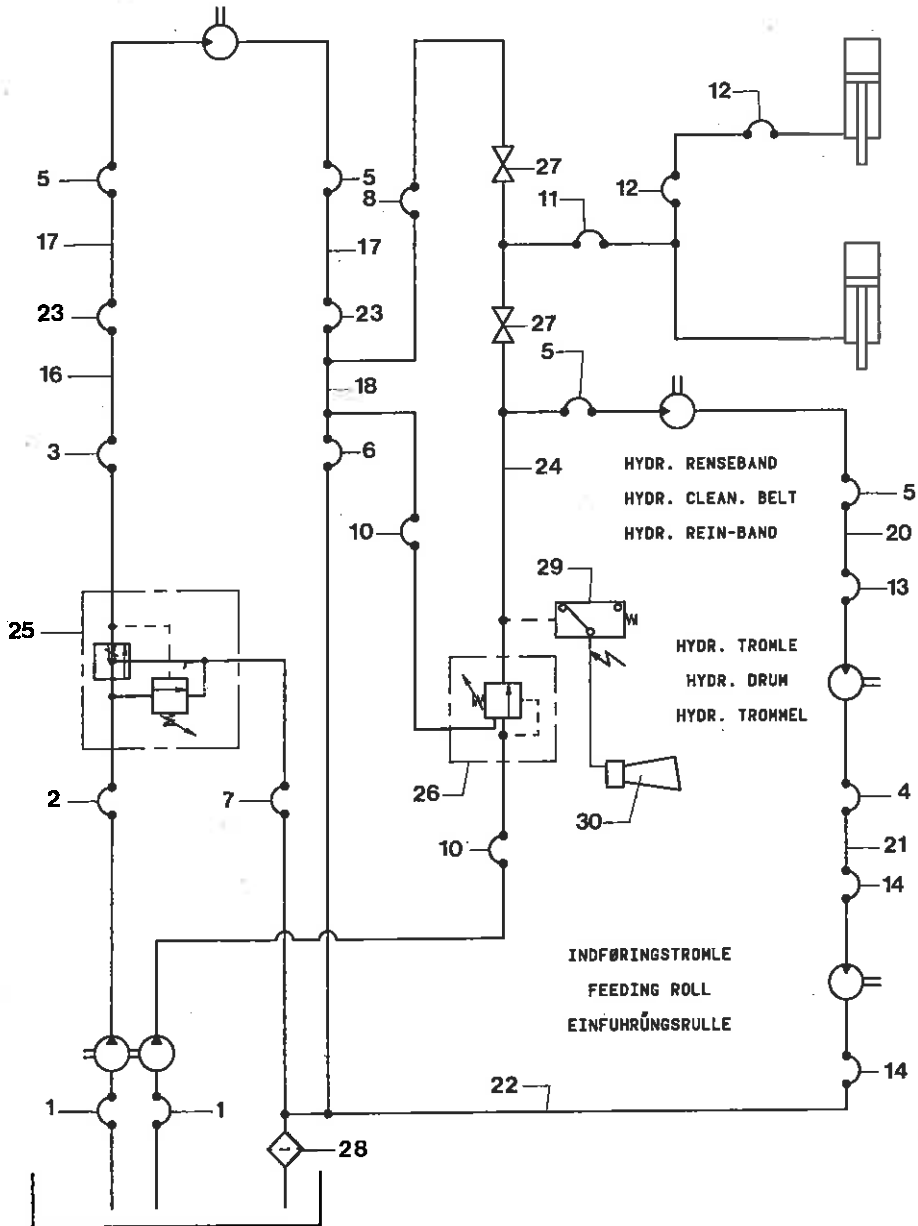


MIISA T85

MIISA K85

AFLÆSSELEVATOR
UNLOADING ELEVATOR
ABLADEBAND

BEV. RENSEBAND
HOV. CL.BELT
BEV. REIN-BAND



Internt hydraulik anlæg

Internal Hydr. system

Interne Oelanlage

1 13544065	HYDR. SLANGE Ø1" X 650 MM	HYDR. HOSE	HYDR. SCHLAUCH
2 13524450	HYDR. SLANGE Ø1/2" X 500 MM	HYDR. HOSE	HYDR. SCHLAUCH
3 13523245	HYDR. SLANGE Ø1/2" X 450 MM	HYDR. HOSE	HYDR. SCHLAUCH
4 13524230	HYDR. SLANGE Ø1/2" X 300 MM	HYDR. HOSE	HYDR. SCHLAUCH
5 13523970	HYDR. SLANGE Ø1/2" X 700 MM	HYDR. HOSE	HYDR. SCHLAUCH
6 13524895	HYDR. SLANGE Ø1/2" X 950 MM	HYDR. HOSE	HYDR. SCHLAUCH
7 13526415	HYDR. SLANGE Ø1/2" X 1600 MM	HYDR. HOSE	HYDR. SCHLAUCH
8 13508155	HYDR. SLANGE Ø1/4" X 550 MM	HYDR. HOSE	HYDR. SCHLAUCH
9 13525650	HYDR. SLANGE Ø1/2" X 500 MM	HYDR. HOSE	HYDR. SCHLAUCH
10 13524465	HYDR. SLANGE Ø1/2" X 650 MM	HYDR. HOSE	HYDR. SCHLAUCH
11 13508140	HYDR. SLANGE Ø1/4" X 400 MM	HYDR. HOSE	HYDR. SCHLAUCH
12 13508355	HYDR. SLANGE Ø1/4" X 550 MM	HYDR. HOSE	HYDR. SCHLAUCH
13 13526001	HYDR. SLANGE Ø1/2" X 1000 MM	HYDR. HOSE	HYDR. SCHLAUCH
14 13523955	HYDR. SLANGE Ø1/2" X 550 MM	HYDR. HOSE	HYDR. SCHLAUCH
15 13526912	HYDR. SLANGE Ø1/2" X 1200 MM	HYDR. HOSE	HYDR. SCHLAUCH
16 445223	HYDR. RØR Ø15 X 840 MM	HYDR. PIPE	HYDR. ROHR
17 445225	HYDR. RØR Ø15 X 2000 MM	HYDR. PIPE	HYDR. ROHR
18 445222	HYDR. RØR Ø15 X 770 MM	HYDR. PIPE	HYDR. ROHR
19 445148	HYDR. RØR Ø10 X 580 MM	HYDR. PIPE	HYDR. ROHR
20 445224	HYDR. RØR Ø15 X 1380 MM	HYDR. PIPE	HYDR. ROHR
21 493787	HYDR. RØR Ø15 X 2305 MM	HYDR. PIPE	HYDR. ROHR
22 493788	HYDR. RØR Ø15 X 1630 MM	HYDR. PIPE	HYDR. ROHR
23 13525290	HYDR. SLANGE Ø1/2" X 900 MM	HYDR. HOSE	HYDR. SCHLAUCH
24 445221	HYDR. RØR Ø15 X 1560 MM	HYDR. PIPE	HYDR. ROHR
25 13733900	TRYKKOMPENS.FLOW REG.VENTIL 210 BAR	PRES. COMP. FLOW REGUL.	DRÜCKAUSGLEICHREGLER
26 13770830	OVERTRYKSVENTIL KPL.	EXCESS-PRESS. VALVE CPL	UEBERDRUCKVENTIL KPL.
27 13736100	KUGLEHANE INDV. 1/4" BSP	BALL COCK/INS. THR.	KUGELHAHN/INNENGEW.
28 13708600	RETURFILTER KPL. 100 L/MIN	RETURN FILTER CPL	RUEKLAUFFILTER KPL
28 13708601	RETURFILTERINDSATS	RETURN FILT. INSERT	RUECKFILTEREINSATZ
29 12531020	HYDR. EL-KONTAKT 50-150 BAR	HYDR. ELECTRIC SWITCH	HYDR. EL.-SCHALTER
29 12531099	BESKYTTELSESHETTE	PROTECTION CAP	SCHUTZKAPPE
30 12804010	SIGNALHORN 12V	HORN	HUPE

Index

12345225	12	18/00	15	19/00	13314000	11	9/00	20	34/00	10	50/00	8	54/00
12345250	12	18/00	15	19/00	13314000	26	61/00	23	64/00	23	69/00	17	74/00
12410300	3	73/00			13314900	52	25/00						
12414602	56	34/00			13315000	9	9/00						
12414605	9	43/00	19	43/00	13315346	9	16/00						
12504400	58	34/00	12	49/00	13315600	8	50/00	15	53/00				
12504600	6	39/00			13316000	11	13/00	53	25/00	21	54/00	29	61/00
12504900	7	39/00			13316000	17	64/00	17	69/00	18	74/00		
12506000	26	41/00			13317500	10	54/00						
12516600	8	39/00			13318500	16	53/00						
12517800	9	39/00			13323500	4	23/00						
12519400	10	39/00			13326400	9	23/00	20	23/00	35	24/00		
12523500	54	34/00	8	35/00	13326500	57	21/00						
12526000	11	39/00			13327700	10	78/00	10	79/00	8	80/00	8	81/00
12526700	59	34/00	6	35/00	13327700	1	82/00						
12527800	13	39/00			13327900	57	63/00	9	78/00	23	79/00	21	80/00
12530000	52	34/00	24	41/00	13327900	21	81/00	2	82/00				
12530001	51	34/00	22	41/00	13328000	19	18/00	19	19/00				
12530001	25	41/00			13330000	20	18/00	14	19/00				
12530300	25	41/00			13332502	21	18/00	29	19/00				
12530500	53	34/00	22	41/00	13333200	9	31/00	19	74/00				
12530600	23	41/00			13345000	12	13/00	50	25/00	23	54/00	31	61/00
12531020	10	49/00	29	93/00	13345000	19	64/00	19	69/00	20	74/00		
12531099	11	49/00	29	93/00	13345100	6	9/00	5	50/00				
12533300	14	39/00			13345400	12	54/00						
12550600	16	39/00			13348000	17	53/00						
12550651	24	1/00			13361500	6	43/00	9	45/00	4	48/00	8	49/00
12552000	17	39/00			13361600	4	51/00						
12552200	18	39/00			13365900	42	63/00	34	68/00				
12644000	55	34/00			13374700	8	31/00	21	74/00				
12804010	13	49/00	30	93/00	13374900	30	62/00	34	64/00	34	69/00		
12888516	17	41/00			13387000	12	9/00	11	50/00	7	54/00	27	61/00
12905201	21	41/00			13387000	22	64/00	22	69/00	22	74/00		
13225000	17	18/00	6	19/00	13387500	55	25/00						
13230010	26	72/00			13387800	13	13/00						
13231500	9	40/00			13388100	18	53/00						
13250200	2	17/00			13405200	22	9/00						
13250210	7	16/00			13405400	19	44/00	23	47/00				
13250330	13	16/00	5	16/00	13406500	17	9/00						
13251500	18	18/00	18	19/00	13406600	25	50/00						
13253403	3	28/00			13408015	9	46/00						
13257000	15	9/00	21	50/00	13408400	20	50/00						
13257100	13	43/00	14	44/00	13408600	7	45/00						
13257200	19	9/00	3	43/00	13408900	21	47/00						
13257200	23	46/00	7	47/00	13410300	13	45/00	15	48/00	28	49/00		
13257200	2	51/00			13410302	10	48/00	4	49/00				
13257300	4	44/00			13410800	17	50/00						
13257400	8	46/00	18	47/00	13411100	6	44/00						
13272013	61	21/00	11	23/00	13411101	8	45/00						
13310523	47	47/00			13416200	18	50/00						
13310900	22	32/00	60	32/00	13416500	7	44/00						
13311300	9	85/00	10	86/00	13423900	5	44/00						
13311400	13	9/00	23	50/00	13425300	16	9/00						
13312000	10	13/00	58	25/00	13425500	14	43/00						
13312000	23	61/00	26	64/00	13425600	4	43/00	8	44/00	5	45/00	8	47/00
13312200	1	88/00			13425600	19	49/00	9	51/00				
13313523	18	46/00	2	47/00	13427400	40	9/00						

Index

13427500	21	9/00								13709500	6	41/00	19	92/00					
13427600	17	43/00	13	44/00	25	45/00				13709501	6	41/00	19	92/00					
13430200	4	78/00								13711400	11	47/00							
13430300	22	18/00	4	19/00	3	79/00				13711401	11	47/00							
13431300	22	80/00	22	81/00	3	82/00				13711402	6	46/00							
13431301	19	45/00	24	46/00	20	47/00				13711900	10	46/00	13	47/00					
13433200	19	47/00								13712530	13	16/00							
13436500	23	43/00	10	45/00	5	48/00	7	49/00		13712630	5	16/00							
13436700	5	51/00								13712640	4	17/00							
13460500	23	45/00								13713510	8	16/00							
13460800	42	9/00	15	43/00	26	45/00				13717305	6	47/00							
13461000	23	9/00	15	45/00						13717310	17	46/00							
13473400	18	9/00	22	45/00						13718700	16	21/00	1	48/00	1	49/00			
13481002	28	50/00								13718900	14	28/00	14	30/00	15	51/00			
13483001	30	9/00								13719000	1	51/00							
13483002	25	9/00	18	48/00	13	51/00				13719100	2	44/00							
13483003	24	9/00	17	48/00	14	51/00				13719300	23	56/00							
13508140	19	50/00	11	93/00						13719800	14	28/00	14	30/00	2	44/00	1	51/00	
13508155	14	48/00	26	50/00	8	93/00				13719800	15	51/00							
13508355	15	50/00	12	93/00						13719900	16	21/00	35	25/00	1	48/00	1	49/00	
13510010	29	9/00								13719900	23	56/00							
13516270	3	92/00								13720101	47	34/00	22	90/00	22	91/00			
13518415	2	92/00								13720102	21	32/00	31	90/00	32	91/00			
13521010	14	45/00	25	90/00	3	91/00	26	92/00		13721700	1	87/00							
13521109	12	92/00								13726000	22	91/00	32	91/00					
13521115	5	43/00	4	90/00	4	91/00	4	92/00		13728700	21	32/00	22	90/00	31	90/00	22	91/00	
13521213	6	45/00	26	90/00	27	91/00	27	92/00		13728700	32	91/00							
13523175	8	43/00	5	90/00	5	91/00	5	92/00		13733000	25	53/00							
13523245	44	47/00	11	48/00	3	93/00				13733601	2	26/00	18	45/00	20	90/00	20	91/00	
13523560	21	45/00	27	90/00	28	91/00	25	92/00		13733601	17	92/00							
13523955	3	51/00	14	93/00						13733900	25	47/00	25	93/00					
13523970	3	48/00	3	49/00	5	93/00				13735600	23	90/00	23	91/00					
13524065	17	45/00	15	90/00	15	91/00				13735900	21	90/00	21	91/00	20	92/00			
13524230	8	51/00	4	93/00						13736100	22	50/00	27	93/00					
13524450	43	47/00	2	93/00						13736400	20	9/00							
13524465	42	47/00	22	49/00	10	93/00				13738000	18	43/00	12	44/00	32	90/00	34	91/00	
13524895	46	47/00	12	48/00	6	93/00				13738000	24	92/00							
13525175	20	45/00	28	90/00	29	91/00				13738401	27	45/00	29	90/00	30	91/00	22	92/00	
13525275	29	92/00								13739200	30	50/00							
13525290	7	48/00	23	93/00						13746800	26	47/00							
13525650	13	48/00	21	49/00	9	93/00				13750400	45	9/00							
13526001	9	49/00	10	51/00	13	93/00				13756305	21	43/00	1	90/00	1	91/00			
13526030	9	92/00								13756306	6	73/00							
13526037	9	92/00								13756308	41	9/00	14	90/00	14	91/00			
13526415	41	47/00	7	93/00						13756311	3	90/00	24	91/00					
13526417	16	45/00	16	90/00	16	91/00	13	92/00		13756313	7	90/00	7	91/00	1	92/00	7	92/00	
13526813	28	92/00								13756315	2	90/00							
13526912	12	45/00	45	47/00	11	51/00	24	90/00		13756316	22	43/00	2	91/00	6	92/00			
13526912	26	91/00	15	93/00						13756325	6	90/00	6	91/00					
13542125	8	92/00								13756331	13	90/00	13	91/00					
13542133	8	92/00								13756407	25	91/00							
13544065	9	47/00	1	93/00						13756427	11	90/00	11	91/00					
13632500	5	73/00								13756430	12	90/00	12	91/00					
13632599	11	73/00								13756506	9	90/00	9	91/00	10	92/00			
13637000	4	73/00								13756508	10	90/00	10	91/00	11	92/00			
13708600	7	46/00	12	47/00	28	93/00				13760403	10	44/00							
13708601	7	46/00	24	47/00	28	93/00				13760404	21	92/00							

Index

13761823	16	44/00								13793014	9	89/00							
13761826	15	44/00								13793016	10	89/00							
13761836	17	44/00								13793017	11	89/00							
13762025	8	90/00	8	91/00						13793020	7	89/00	8	89/00					
13762033	11	44/00	8	90/00	8	91/00				13810800	38	74/00							
13765300	9	44/00	30	90/00	31	91/00	23	92/00		13816500	13	31/00							
13770830	20	49/00	26	93/00						13828300	23	11/00	18	12/00	12	62/00	11	72/00	
13770868	20	41/00	18	92/00						13840800	37	27/00	45	34/00	20	35/00	38	62/00	
13770895	20	41/00	18	92/00						13840800	3	63/00	20	65/00	13	66/00	3	68/00	
13770898	23	49/00								13840800	70	68/00	37	69/00	20	70/00			
13770899	18	49/00								13841000	14	1/00	3	11/00	3	12/00	44	21/00	
13772523	22	32/00	49	34/00						13841000	19	24/00	9	28/00	19	53/00	24	56/00	
13772700	23	32/00								13841000	16	61/00	8	62/00	22	63/00	4	64/00	
13773400	27	49/00								13841000	37	64/00	22	68/00	4	69/00			
13776001	3	17/00								14039700	11	16/00							
13776100	1	17/00								14042300	26	9/00	72	21/00	19	48/00	12	51/00	
13776510	6	16/00								14042600	25	21/00							
13776599	14	16/00								14042800	3	26/00	24	32/00	4	34/00			
13781100	1	85/00								14044000	27	47/00							
13781300	1	86/00								14044500	57	32/00	41	33/00					
13784700	2	85/00								14044600	33	66/00							
13784800	2	86/00								14044700	10	20/00							
13785000	2	87/00								14045000	12	72/00							
13785500	8	85/00	9	86/00	11	87/00				14045200	33	36/00	9	60/00	7	66/00	65	68/00	
13785600	5	87/00								14046000	30	21/00	11	22/00	33	56/00			
13785800	6	85/00	6	86/00	8	87/00				14046200	37	32/00	20	33/00					
13785801	13	85/00	15	86/00	17	87/00				14046700	7	22/00							
13785802	3	88/00								14046800	4	20/00							
13786100	7	85/00	7	86/00	9	87/00				14047000	25	56/00	30	56/00	14	72/00			
13786101	12	85/00	14	86/00	16	87/00				14047200	23	2/00							
13786400	4	85/00	11	85/00	4	86/00	12	86/00		14049000	22	31/00							
13786400	6	87/00	14	87/00						14049500	31	31/00							
13786401	10	85/00	15	85/00	13	86/00	17	86/00		14050000	26	32/00	51	33/00					
13786401	15	87/00	19	87/00						14083900	13	21/00	27	25/00	5	40/00	15	49/00	
13786600	4	87/00								14085300	19	2/00	26	11/00	22	12/00	28	32/00	
13786601	20	87/00								14085300	25	35/00	10	40/00	3	41/00	4	60/00	
13786700	5	85/00	5	86/00	7	87/00				14085300	30	63/00	68	63/00	25	66/00	47	68/00	
13786701	14	85/00	16	86/00	18	87/00				14085300	55	68/00							
13786800	8	86/00	10	87/00						14085400	7	29/00	29	32/00	32	33/00	36	36/00	
13786801	11	86/00	13	87/00						14085400	7	41/00	26	46/00	9	62/00	43	66/00	
13787600	3	85/00	3	86/00	3	87/00				14085400	44	69/00							
13787700	8	88/00								14085500	21	27/00	25	29/00	46	66/00	61	68/00	
13787800	9	88/00								14085600	22	13/00	18	27/00	27	56/00	15	60/00	
13787900	10	88/00								14085700	23	3/00	12	23/00					
13789001	1	89/00								14085800	47	27/00	25	32/00	47	33/00			
13789200	2	89/00								14085900	18	41/00							
13789301	3	89/00								14087200	20	53/00	28	56/00					
13790000	32	90/00	33	91/00						14087400	7	11/00	7	12/00	21	29/00	3	46/00	
13792019	6	89/00								14087400	40	61/00	2	62/00	5	69/00			
13792021	12	89/00								14087500	23	18/00	16	19/00	31	34/00	39	35/00	
13792022	13	89/00								14087500	11	46/00	14	47/00	29	56/00	11	65/00	
13792123	32	90/00	33	91/00						14087500	9	66/00	67	68/00	11	70/00			
13792137	32	90/00	33	91/00						14087600	4	16/00	24	18/00	2	19/00	7	20/00	
13792201	32	90/00	33	91/00						14087600	40	21/00	21	25/00	12	26/00	19	39/00	
13793001	8	89/00								14087700	3	16/00	2	21/00	10	61/00	13	72/00	
13793002	7	89/00								14087800	5	17/00	70	21/00	38	25/00			
13793010	6	89/00								14087900	8	21/00	12	22/00	36	25/00			

Index

14088000	22	29/00							14322200	2	29/00	43	29/00				
14088400	23	29/00							14323700	6	24/00	24	29/00	15	36/00		
14089000	39	21/00							14323900	15	29/00						
14089500	19	28/00	49	66/00					14325100	19	36/00						
14089600	17	2/00	25	12/00	25	18/00	26	19/00	14325400	6	30/00						
14089600	1	30/00	15	65/00	47	66/00	15	70/00	14392010	27	18/00						
14089700	27	12/00	33	14/00	1	15/00	3	22/00	14406110	28	18/00	7	19/00				
14089700	2	24/00	31	27/00	15	28/00	14	46/00	14408610	14	13/00	48	25/00	13	50/00	21	53/00
14089700	19	65/00	69	68/00	19	70/00			14408610	14	54/00	33	61/00	16	64/00	16	69/00
14089800	20	11/00	14	20/00	37	34/00	50	35/00	14408610	23	74/00						
14089800	4	63/00	45	63/00	11	66/00	4	68/00	14410000	63	34/00	15	41/00				
14089800	37	68/00	7	73/00					14410100	29	33/00	12	35/00	21	39/00		
14089900	28	21/00	16	25/00	16	27/00	2	61/00	14410200	12	16/00						
14090000	18	21/00	71	21/00	39	25/00	22	27/00	14410400	15	34/00	14	40/00	48	47/00	34	56/00
14090000	50	29/00	13	30/00	21	66/00			14410400	24	65/00	53	66/00	72	68/00	24	70/00
14090300	7	26/00	30	32/00	50	33/00	10	34/00	14410600	9	21/00	15	40/00	35	56/00	11	60/00
14090300	29	35/00							14410700	32	21/00	8	26/00	34	32/00	46	33/00
14091010	27	50/00							14410700	11	34/00	28	35/00	35	63/00	23	66/00
14091100	11	63/00	11	68/00					14410700	27	68/00						
14092200	3	23/00							14410900	25	31/00						
14092400	18	3/00	52	56/00					14411100	45	21/00	11	25/00	39	29/00	35	32/00
14092600	31	19/00							14411100	48	32/00	4	33/00	22	34/00	18	35/00
14093200	31	56/00							14411100	31	36/00	37	56/00	20	60/00		
14093500	10	25/00	19	60/00					14411410	13	62/00						
14093705	46	21/00							14412850	16	40/00						
14094400	21	20/00							14413050	17	40/00						
14094700	25	36/00							14413310	4	9/00	3	50/00				
14100400	17	30/00							14414900	12	6/00	13	7/00				
14159700	21	1/00	14	2/00	20	12/00	19	13/00	14421800	34	62/00	39	64/00	39	69/00		
14159700	13	20/00	33	24/00	4	25/00	33	29/00	14430100	35	19/00	14	21/00	28	25/00	32	32/00
14159700	37	47/00	32	56/00	54	63/00	15	72/00	14430100	13	40/00	28	40/00	40	47/00	17	49/00
14160600	13	28/00	12	63/00	12	68/00			14430300	26	3/00	15	21/00	73	21/00	16	23/00
14162400	28	27/00	40	29/00	6	31/00	31	32/00	14430300	6	26/00	20	27/00	4	29/00	33	32/00
14162400	5	33/00	37	33/00	3	36/00	6	62/00	14430300	48	33/00	6	34/00	27	35/00	9	41/00
14162400	32	64/00	19	66/00	32	69/00			14430300	31	47/00	38	56/00	7	62/00	27	62/00
14164200	16	6/00	17	7/00	12	11/00	12	12/00	14430300	45	66/00	63	68/00				
14164200	10	27/00							14430500	9	20/00	4	21/00	14	22/00	7	24/00
14182600	13	41/00							14430500	23	25/00	13	26/00	17	29/00	58	32/00
14182700	60	34/00							14430500	44	33/00	33	34/00	41	35/00	16	36/00
14183400	20	39/00							14430500	22	39/00	17	47/00	30	47/00	12	61/00
14183500	27	33/00	10	35/00					14430500	13	65/00	8	66/00	66	68/00	13	70/00
14203800	25	1/00							14430500	25	72/00						
14253400	4	88/00							14430700	25	2/00	22	11/00	28	12/00	6	20/00
14254900	11	40/00	61	63/00	24	78/00	9	79/00	14430700	20	21/00	5	22/00	4	24/00	18	25/00
14254900	7	88/00							14430700	41	25/00	11	26/00	4	27/00	12	28/00
14255300	12	40/00	29	50/00					14430700	52	29/00	7	30/00	38	32/00	59	32/00
14255400	27	32/00							14430700	15	33/00	23	34/00	39	34/00	30	35/00
14255800	38	47/00							14430700	21	36/00	31	50/00	36	56/00	16	60/00
14256600	2	15/00	21	46/00	5	47/00	25	65/00	14430700	4	61/00	5	63/00	17	65/00	12	66/00
14256600	25	70/00	7	80/00	7	81/00	4	82/00	14430700	5	68/00	50	68/00	57	68/00	17	70/00
14256900	10	16/00							14430700	16	72/00	8	73/00				
14258000	18	31/00							14431000	29	18/00	43	27/00	39	32/00	16	33/00
14258400	5	82/00							14431000	52	33/00	8	34/00	21	35/00	54	56/00
14283400	5	89/00							14431400	20	20/00	52	21/00	19	23/00	21	24/00
14284500	52	66/00	71	68/00					14431400	13	27/00	36	32/00	36	33/00	6	36/00
14288620	53	32/00	45	33/00					14431400	27	36/00						
14322000	35	27/00							14433905	3	31/00						

Index

14439010	24	74/00								14510500	8	69/00							
14440000	61	34/00								14521000	65	21/00	19	34/00	16	35/00	8	64/00	
14440100	68	21/00	27	40/00	16	49/00				14521000	9	69/00							
14440400	11	20/00	3	21/00	13	22/00	9	24/00		14525400	35	1/00	5	31/00	60	56/00			
14440400	22	25/00	5	26/00	40	32/00	43	33/00		14528000	36	63/00	28	68/00					
14440400	32	34/00	40	35/00	34	36/00	8	41/00		14528400	23	39/00	37	66/00					
14440400	16	47/00	29	47/00	26	53/00	11	61/00		14528600	26	74/00							
14440400	12	65/00	12	70/00						14530800	6	6/00	7	7/00					
14440500	29	1/00	5	20/00	19	21/00	4	22/00		14535100	57	56/00							
14440500	3	24/00	17	25/00	40	25/00	10	26/00		14535500	15	13/00							
14440500	29	27/00	51	29/00	16	30/00	46	32/00		14538500	31	24/00	8	25/00					
14440500	23	33/00	38	34/00	51	35/00	20	36/00		14538700	28	9/00	9	11/00	9	12/00	42	21/00	
14440500	9	73/00								14538700	45	25/00	22	53/00	27	54/00	8	61/00	
14440600	42	27/00	24	31/00	41	32/00	17	33/00		14538700	5	64/00							
14440600	9	34/00	23	35/00	41	56/00				14563900	14	3/00							
14440800	19	20/00	18	23/00	32	24/00	9	25/00		14564500	31	1/00							
14440800	12	27/00	47	32/00	35	33/00	5	36/00		14573800	5	66/00							
14440800	26	36/00	39	56/00	14	62/00	34	66/00		14574400	31	65/00	60	68/00	31	70/00			
14441200	25	74/00								14574600	17	66/00	27	74/00					
14442900	3	29/00	25	78/00	25	79/00				14579100	21	14/00	4	15/00					
14443100	7	82/00								14579300	23	1/00	43	56/00	44	56/00			
14444300	8	20/00								14580700	23	21/00	45	69/00					
14450100	4	26/00	19	27/00	57	33/00	5	34/00		14581800	34	18/00	22	19/00					
14450100	26	35/00	18	40/00	4	41/00	32	47/00		14582100	28	74/00							
14450100	39	47/00	24	80/00	6	82/00				14607400	5	15/00	17	21/00	43	25/00	16	28/00	
14453000	24	2/00	21	11/00	24	21/00	8	22/00		14607400	15	30/00	45	56/00	22	62/00			
14453000	42	25/00	3	27/00	11	28/00	3	30/00		14607410	56	63/00	29	65/00	29	70/00	14	78/00	
14453000	16	46/00	40	56/00	3	61/00	16	65/00		14607410	20	79/00	16	80/00					
14453000	22	66/00	51	68/00	16	70/00	17	72/00		14607412	8	60/00	16	81/00	8	82/00			
14453500	31	18/00	8	19/00						14607414	27	34/00	33	35/00					
14460500	4	47/00								14607418	29	66/00	15	78/00	13	79/00			
14462100	62	34/00	14	41/00						14608310	16	78/00	15	79/00					
14462200	28	33/00	11	35/00	5	88/00				14608313	12	80/00	12	81/00	9	82/00			
14462300	6	88/00								14608318	19	72/00							
14462500	10	41/00	4	46/00	20	46/00	14	60/00		14611500	35	18/00	12	19/00					
14462500	67	63/00	54	68/00						14617200	17	63/00	17	68/00					
14462600	6	11/00	6	12/00	23	12/00	2	16/00		14617900	36	18/00	13	19/00					
14462600	27	31/00	12	46/00	15	47/00	27	53/00		14631300	53	29/00	7	63/00	7	68/00			
14462600	10	60/00								14634040	46	56/00							
14462700	18	2/00	26	12/00	32	14/00	3	15/00		14641400	47	56/00							
14462700	32	18/00	25	19/00	30	27/00	1	28/00		14642500	60	21/00	5	23/00	22	23/00	10	24/00	
14462700	2	30/00	15	46/00	46	63/00	48	66/00		14642500	38	29/00	15	63/00	38	63/00	30	68/00	
14462700	50	66/00	38	68/00						14642500	15	68/00							
14464900	37	74/00								14643000	14	24/00	14	80/00	14	81/00	10	82/00	
14465100	19	6/00	20	7/00						14643500	24	63/00	20	72/00	20	80/00	20	81/00	
14470500	33	18/00	3	19/00						14643500	11	82/00							
14480200	20	2/00	24	3/00	27	11/00	15	23/00		14644000	4	28/00	41	63/00	33	68/00			
14480200	16	29/00	42	32/00	33	47/00	3	60/00		14652000	18	54/00	24	61/00	25	64/00	25	69/00	
14480200	3	62/00	31	63/00	26	66/00	48	68/00		14652000	29	74/00							
14480200	56	68/00								14652600	57	25/00							
14481310	18	72/00								14653300	5	54/00							
14481510	15	62/00	20	62/00						14654500	23	53/00							
14481910	16	18/00	1	19/00						14685000	43	32/00	7	33/00	39	63/00	31	68/00	
14482010	18	62/00								14685700	21	62/00							
14482800	8	29/00	34	47/00	42	56/00	10	62/00		14686600	14	11/00	14	12/00	10	14/00	20	63/00	
14482800	44	66/00								14686600	47	63/00	20	68/00	39	68/00			
14510300	64	21/00	18	34/00	15	35/00	9	64/00		14696000	64	63/00	8	78/00	18	79/00			

Index

14696200	58	63/00	7	78/00	22	79/00		15107800	10	66/00	68	68/00				
14771400	28	14/00	6	15/00				15107900	49	29/00	5	30/00	29	34/00	37	35/00
14771700	44	32/00	13	33/00				15108000	2	63/00	18	65/00	2	68/00	18	70/00
14774000	39	27/00						15108001	26	21/00						
14776325	48	21/00						15108100	10	30/00	49	56/00				
14778906	30	31/00						15108101	9	22/00						
14783000	36	34/00	44	35/00				15110400	29	36/00						
14783500	36	1/00	61	56/00				15110801	36	29/00	46	34/00	13	68/00		
14787200	16	13/00						15110900	34	34/00	38	35/00				
14792600	23	36/00						15111200	49	29/00	56	32/00	40	33/00		
14792700	22	36/00						15111600	58	21/00	31	62/00	35	64/00	35	69/00
14792721	35	36/00						15111700	45	32/00	8	33/00	13	63/00	74	68/00
14842500	5	74/00						15111800	19	62/00						
14842600	26	1/00	37	61/00	30	64/00	30	69/00	17	62/00						
14847300	15	21/00	29	25/00				15112000	37	18/00	10	19/00	43	63/00	35	68/00
14850300	17	13/00						15112201	7	28/00						
14864000	16	34/00						15112300	6	23/00	23	23/00	8	24/00		
14864100	19	40/00						15112400	38	18/00	28	19/00	5	28/00		
14866001	12	34/00						15112900	15	24/00						
14866002	13	34/00						15113000	33	62/00	38	64/00	38	69/00		
14879310	22	46/00						15113100	39	18/00	20	19/00				
15010000	37	62/00	43	64/00	43	69/00		15113500	15	11/00	15	12/00	21	63/00	21	68/00
15011628	19	7/00						15113500	21	72/00						
15013700	1	7/00						15125800	30	18/00						
15014100	1	6/00						15144100	9	6/00	12	7/00				
15015100	36	62/00	42	64/00	42	69/00		15144200	11	6/00	10	7/00				
15016720	19	7/00						15144500	59	63/00	6	78/00	12	79/00	10	80/00
15018500	1	7/00						15144500	10	81/00	12	82/00				
15018800	1	6/00						15162300	2	63/00	18	65/00	2	68/00	18	70/00
15021100	30	74/00						15168900	15	25/00						
15021600	14	6/00	15	7/00				15168901	26	21/00						
15024410	15	6/00	16	7/00				15169000	50	56/00						
15024600	31	74/00						15169001	9	22/00						
15030102	32	62/00	36	64/00	36	69/00		15175400	10	66/00	68	68/00				
15032928	19	7/00						15175500	5	30/00						
15034901	1	7/00						15175700	10	30/00						
15035145	1	6/00						15178000	30	34/00	35	35/00				
15043910	32	74/00						15193000	35	74/00						
15043911	33	74/00						15194000	10	31/00	36	74/00				
15045300	10	6/00	11	7/00				15210900	22	72/00						
15045302	18	6/00	6	7/00				15215900	23	65/00	23	70/00	23	72/00		
15048100	35	62/00	40	64/00	40	69/00		15221006	23	65/00	23	70/00				
15048700	34	74/00						15221019	24	72/00						
15049400	13	6/00	14	7/00				15223600	51	56/00						
15051301	29	62/00	41	64/00	41	69/00		15225135	18	63/00						
15079669	5	7/00						15232430	16	62/00						
15079696	4	6/00	4	7/00				15232435	52	63/00						
15099145	3	7/00						15233131	18	68/00						
15099171	2	6/00	2	7/00				15233750	16	68/00						
15105300	10	66/00	68	68/00				15242235	6	63/00	6	68/00				
15105400	5	30/00						15242735	16	63/00						
15105600	10	30/00						15244535	7	15/00						
15106000	49	29/00						15247000	54	29/00						
15106100	26	21/00						15254700	51	63/00						
15106200	9	22/00	48	56/00				15254746	50	63/00						
15106700	2	63/00	18	65/00	2	68/00	18	70/00	52	68/00						
15107200	28	34/00	36	35/00				15255661	8	68/00						

Index

15255700	8	63/00										15477523	21	15/00										
15256100	5	62/00										15477571	3	10/00										
15263150	8	15/00	55	29/00								15477615	23	14/00										
15312301	66	21/00	7	64/00								15479005	65	63/00	44	68/00								
15312302	67	21/00										15481000	6	60/00	7	60/00								
15312501	17	34/00	14	35/00	7	69/00						15481800	2	10/00	3	10/00	17	11/00	17	12/00				
15330100	18	13/00										15481800	31	12/00	19	14/00	22	15/00	27	63/00				
15361110	6	60/00										15481800	28	63/00	27	68/00	28	68/00	43	68/00				
15368099	27	63/00	43	68/00								15481800	44	68/00										
15369101	17	12/00										15482000	42	34/00	47	35/00								
15369109	4	14/00										15482200	15	14/00	43	34/00	46	35/00						
15369130	17	11/00										15482400	14	14/00										
15369174	2	10/00	31	12/00								15482600	13	14/00										
15369202	9	15/00										15484100	16	14/00	30	14/00	23	15/00						
15369204	10	15/00										15484200	31	14/00	24	15/00								
15381110	7	60/00										15485100	18	14/00										
15388075	28	63/00	44	68/00								15485900	17	14/00										
15389101	17	12/00										15486400	11	14/00										
15389172	3	10/00	31	12/00								15486800	12	14/00										
15389201	11	15/00										15487100	9	14/00										
15389203	12	15/00										15487200	8	14/00										
15389228	17	11/00										15487500	7	14/00										
15391305	3	14/00										15487600	6	14/00										
15401302	13	15/00										15489100	13	11/00	13	12/00								
15401303	14	15/00										15509600	53	56/00										
15402004	17	11/00										15510400	3	66/00	58	68/00								
15402008	1	10/00	31	12/00								15510600	21	60/00										
15402012	17	12/00										15510704	18	78/00	17	79/00								
15402110	26	63/00	42	68/00								15510705	3	78/00										
15404517	2	14/00										15510706	23	78/00	7	79/00								
15409606	5	60/00										15510707	5	79/00										
15436005	66	63/00	53	68/00								15510708	22	78/00	8	79/00								
15436202	65	63/00	45	68/00								15510801	2	79/00										
15436301	22	60/00										15510802	14	79/00										
15438840	5	14/00										15510803	4	79/00										
15442400	27	14/00	15	15/00								15510805	17	78/00	16	79/00								
15442500	20	14/00	16	15/00								15510806	62	63/00	21	78/00	6	79/00						
15443600	29	14/00	17	15/00								15512200	1	80/00										
15445300	7	60/00										15512202	3	80/00	3	81/00								
15445400	31	12/00										15512203	5	80/00	5	81/00								
15446114	22	14/00										15512204	6	80/00	6	81/00	13	82/00						
15447700	17	11/00	17	12/00								15512205	18	80/00	18	81/00	14	82/00						
15447900	3	10/00										15512206	5	78/00	11	79/00	9	80/00	9	81/00				
15448515	28	63/00	28	68/00	44	68/00						15512206	15	82/00										
15450400	31	12/00										15512207	25	63/00	19	80/00	19	81/00	16	82/00				
15450600	6	60/00										15512209	11	80/00	11	81/00	17	82/00						
15450814	25	14/00										15512210	4	80/00	4	81/00	18	82/00						
15452700	17	11/00	17	12/00								15512212	17	80/00										
15452800	27	63/00	27	68/00	43	68/00						15512213	13	80/00	13	81/00	19	82/00						
15452900	2	10/00										15513000	1	81/00										
15456100	24	14/00	27	63/00	28	63/00	27	68/00				15513001	2	80/00	2	81/00								
15456100	28	68/00	43	68/00								15513102	17	81/00	20	82/00								
15472519	18	15/00										15513200	21	82/00										
15472524	19	15/00										15513201	22	82/00										
15472572	2	10/00										15513203	23	82/00										
15472615	26	14/00										15513204	24	82/00										
15477512	20	15/00										15513205	25	82/00										

Index

15516500	63	63/00	19	78/00	19	79/00				411226	11	19/00							
15586000	15	80/00	15	81/00	26	82/00				419021	13	46/00							
15596100	26	79/00								419057	32	12/00							
15596300	24	79/00								419062	36	47/00							
15836000	25	40/00								419066	8	28/00							
15839831	20	40/00								419156	3	47/00							
15839838	21	40/00								419160	21	65/00	21	70/00					
15839850	26	40/00								419169	35	47/00							
15839901	22	40/00								419170	28	47/00							
15839903	8	40/00								419181	33	69/00							
15839904	23	40/00								419220	3	18/00	32	19/00					
15853500	13	64/00	13	69/00						419223	26	29/00							
15853510	35	61/00								419855	9	3/00							
15867600	17	6/00	18	7/00						419867	9	61/00							
16000395	2	11/00	2	12/00						420227	36	24/00							
17800200	10	73/00								420286	7	36/00							
17819087	24	25/00								420287	8	36/00							
17819180	10	21/00								420301	28	36/00							
17868500	35	66/00								420304	30	36/00							
17868800	27	27/00								420312	10	36/00							
17872500	24	39/00								420313	9	36/00							
17876500	18	36/00	6	61/00	44	64/00	46	69/00		430000	59	21/00	7	23/00					
17899999	24	36/00								432764	26	18/00							
19010000	33	65/00	33	70/00						432768	1	18/00	33	19/00					
19010001	34	65/00	34	70/00						441565	2	53/00							
19010002	35	65/00	35	70/00						443039	17	3/00	15	3/00					
19010003	36	65/00	36	70/00						443479	12	53/00							
19010004	37	65/00	37	70/00						443480	6	53/00							
2380006	5	29/00								443481	5	53/00							
2380007	34	27/00								443490	1	13/00	49	25/00	22	54/00			
2380010	26	25/00								443504	2	74/00							
2380011	11	21/00								443514	7	43/00	19	90/00	19	91/00	16	92/00	
2380013	13	23/00								443518	3	74/00							
2380014	14	27/00								443567	43	21/00	20	24/00					
2380100	45	29/00								443568	56	56/00							
2380200	9	29/00								443570	38	61/00	31	64/00	31	69/00			
2380300	45	27/00								443603	10	53/00							
2380400	16	24/00								443650	39	9/00							
339205	30	1/00								443761	7	9/00							
350211	51	25/00	24	54/00	1	74/00				443762	5	9/00	6	50/00					
350523	1	50/00								443767	27	1/00							
350525	46	25/00								443795	1	56/00							
350527	60	25/00								444350	30	61/00	20	64/00	20	69/00	7	74/00	
350528	1	53/00								444400	18	11/00	21	12/00					
350604	25	54/00								444413	12	78/00	21	79/00					
350626	2	9/00								444501	1	39/00							
350631	2	54/00								444504	25	27/00							
350632	17	54/00								444573	1	32/00	49	33/00					
350635	15	54/00								444576	3	32/00	54	33/00					
350636	3	54/00								444577	2	32/00	55	33/00					
350637	1	54/00								444581	20	61/00	28	64/00	28	69/00			
351513	7	50/00								444582	22	61/00	27	64/00	27	69/00			
351519	4	50/00								444583	34	61/00	15	64/00	15	69/00			
351547	59	25/00								444592	4	31/00							
351550	47	25/00								444593	36	61/00	14	64/00	14	69/00			
351566	61	25/00								444604	32	66/00							
351568	24	53/00								444614	2	78/00							

Index									
444620	12	3/00		445144	16	48/00	24	50/00	
444621	13	3/00		445148	16	50/00	19	93/00	
444654	2	20/00		445152	16	41/00			
444655	3	20/00		445158	4	74/00			
444659	1	24/00		445160	49	21/00			
444661	1	20/00		445161	54	21/00			
444664	22	24/00		445166	12	21/00			
444667	19	25/00		445176	12	25/00			
444668	20	25/00		445177	31	25/00			
444669	15	20/00		445179	1	22/00			
444672	12	20/00		445181	14	23/00			
444677	34	21/00		445183	25	25/00			
444679	27	24/00		445193	62	21/00			
444680	28	24/00		445194	63	21/00			
444681	25	24/00		445195	8	23/00			
444682	26	24/00		445203	26	49/00			
444685	18	24/00		445205	16	26/00			
444686	17	24/00		445208	1	26/00			
444691	29	24/00		445209	9	26/00			
444694	29	21/00		445210	15	26/00			
444697	2	22/00		445211	14	26/00			
444701	23	24/00		445219	6	25/00			
444712	53	21/00		445221	5	49/00	24	93/00	
444713	51	21/00		445222	8	48/00	18	93/00	
444719	1	25/00		445223	9	48/00	16	93/00	
444721	36	21/00	2 23/00	445224	6	49/00	20	93/00	
444722	35	21/00	1 23/00	445225	6	48/00	17	93/00	
444727	33	21/00		445227	25	49/00			
444728	30	25/00		445228	24	49/00			
444729	1	50/00		445248	1	21/00			
444732	16	54/00		445288	27	29/00			
444824	5	25/00		446299	46	29/00			
444885	50	21/00		446302	47	29/00			
444894	22	21/00	32 25/00	446360	41	29/00			
444902	6	22/00		446362	42	29/00			
444903	14	25/00		446431	21	13/00			
444904	69	21/00		460902	22	1/00			
444905	10	22/00		460958	2	13/00			
444906	30	24/00		461041	24	34/00	31	35/00	
444907	7	25/00		470402	5	18/00			
444908	47	21/00		470469	6	18/00			
445001	21	21/00	34 25/00	470472	21	19/00			
445056	55	21/00		471208	8	74/00			
445105	5	21/00		471219	11	27/00	2	31/00	
445108	75	21/00		471220	9	27/00			
445109	74	21/00		471227	9	74/00			
445116	3	25/00		471228	10	74/00			
445117	2	25/00		471230	3	53/00	11	74/00	
445120	7	21/00		471237	4	53/00	2	56/00	
445121	6	21/00		471252	19	3/00			
445130	38	21/00		471274	24	40/00			
445131	37	21/00		471280	44	25/00	18	61/00	12 64/00 12 69/00
445132	16	22/00		471280	12	74/00			
445133	15	22/00		471283	2	54/00	13	74/00	
445135	2	50/00		471284	21	61/00	29	64/00	29 69/00
445136	12	50/00		471301	3	13/00	32	61/00	18 64/00 18 69/00
445137	14	50/00		471325	19	54/00	25	61/00	24 64/00 24 69/00

Index

471325	14	74/00								477472	4	18/00	30	19/00		
471392	9	19/00								477481	23	68/00				
471434	15	2/00								477494	4	40/00				
471469	11	54/00								477500	37	29/00				
471655	24	24/00								477509	25	46/00				
471656	17	23/00								478112	47	69/00				
471660	27	21/00	13	25/00						478130	13	1/00				
471662	10	47/00								478142	11	56/00				
471676	31	21/00	33	25/00						478156	18	1/00				
471678	1	16/00								490008	5	32/00	34	33/00	4	36/00
471851	37	24/00								490037	6	32/00	3	33/00		
471852	24	23/00								490041	7	32/00				
471853	21	23/00	34	24/00						490045	8	32/00				
471919	22	47/00								490074	28	62/00				
472511	10	23/00								490075	7	61/00				
473012	33	3/00								490097	7	27/00				
473036	1	27/00								490098	8	27/00				
475054	1	12/00								490099	6	27/00				
475067	16	11/00	16	12/00						490130	12	60/00				
475072	2	28/00								490135	23	62/00				
475077	8	53/00								490140	38	66/00				
475085	19	12/00								490141	32	65/00	32	70/00		
475087	4	11/00	4	12/00						490227	1	54/00				
477003	11	62/00								490247	2	72/00				
477006	4	62/00								490249	3	72/00				
477011	2	64/00								490256	4	72/00				
477019	44	63/00	36	68/00						490257	5	72/00				
477034	48	63/00	40	68/00						490266	9	32/00	1	34/00		
477035	49	63/00	2	65/00	41	68/00	2	70/00		490272	21	33/00				
477037	1	36/00								490273	4	35/00				
477038	2	36/00								490274	2	33/00				
477049	18	60/00	1	61/00	1	62/00				490276	1	69/00	1	70/00		
477088	19	46/00								490341	10	32/00	9	33/00		
477095	15	27/00								490372	11	32/00	12	33/00		
477136	10	11/00	10	12/00						490375	12	32/00	10	33/00		
477137	11	11/00	11	12/00						490376	13	32/00	11	33/00		
477138	1	11/00								490377	14	32/00	6	33/00		
477141	3	6/00								490378	15	32/00				
477151	23	63/00								490379	16	32/00				
477156	1	72/00								490386	17	32/00				
477160	7	72/00								490387	18	32/00				
477161	9	72/00								490408	24	62/00				
477162	8	72/00								490420	51	32/00				
477163	11	18/00								490482	37	63/00	29	68/00		
477164	6	72/00								490576	13	60/00				
477226	31	29/00								490588	30	66/00				
477227	30	29/00								490593	19	63/00				
477228	29	29/00								490597	30	33/00				
477229	28	29/00								490602	55	32/00	42	33/00		
477234	19	29/00								490606	18	33/00				
477235	20	29/00								490609	24	35/00				
477413	36	3/00								490611	45	35/00				
477426	2	18/00	34	19/00						490612	1	33/00	1	35/00		
477427	4	32/00	19	33/00						490614	54	32/00	39	33/00		
477432	32	29/00								490616	52	32/00	38	33/00		
477448	5	24/00								490618	22	33/00	13	35/00		
477470	17	36/00								490619	14	33/00				

Index

490647	24	66/00	73	68/00	491518	16	31/00				
490655	4	66/00	59	68/00	491520	14	31/00				
490657	49	68/00			491527	44	29/00				
490659	26	68/00			491568	11	29/00				
490660	24	68/00			491579	24	27/00	18	28/00	10	72/00
490665	11	69/00			491592	10	9/00	9	50/00		
490667	22	65/00	22	70/00	491600	17	31/00				
490686	10	69/00			491629	41	27/00				
490688	19	68/00			491633	54	25/00				
490894	3	65/00	3	70/00	491634	56	25/00				
490895	51	66/00	62	68/00	491636	9	54/00				
490932	14	68/00			491651	20	54/00	28	61/00	21	64/00 21 69/00
490933	9	68/00			491651	15	74/00				
491026	32	27/00			491652	6	54/00				
491027	48	27/00			491673	20	3/00				
491053	31	3/00			491683	56	29/00				
491060	8	3/00	2	27/00	491692	16	2/00				
491080	17	28/00			491700	13	24/00				
491081	10	28/00			491714	11	45/00				
491084	28	3/00			491718	56	21/00				
491085	27	3/00			491728	16	43/00	18	90/00	18	91/00
491087	32	3/00			491731	28	31/00				
491088	30	3/00			491759	17	27/00				
491089	22	2/00			491776	11	30/00				
491140	9	18/00			491781	9	30/00				
491186	10	18/00	27	19/00	491787	7	51/00				
491233	24	19/00			491788	6	51/00				
491255	34	3/00	35	3/00	491884	15	31/00				
491306	4	39/00			491947	20	44/00				
491307	5	39/00			492021	5	11/00	5	12/00		
491317	12	31/00			492039	2	60/00	29	63/00	46	68/00
491337	10	29/00			492064	4	13/00				
491338	13	29/00			492167	13	54/00				
491339	40	27/00			492195	16	1/00	4	56/00		
491340	33	27/00			492201	7	56/00				
491344	6	29/00			492204	9	56/00				
491360	49	27/00			492215	20	1/00	12	56/00		
491372	7	31/00			492217	13	56/00				
491380	5	27/00			492219	14	56/00				
491394	46	25/00	60	25/00	492227	19	1/00	6	56/00		
491404	19	32/00	33	33/00 1 36/00	492228	33	1/00	58	56/00		
491405	20	32/00	31	33/00	492265	16	56/00				
491416	36	27/00			492270	55	56/00				
491425	48	29/00			492323	19	56/00				
491426	21	3/00			492335	20	56/00				
491427	22	3/00			492356	34	1/00	59	56/00		
491429	26	54/00			492743	44	27/00				
491437	21	2/00			492904	12	18/00	15	19/00		
491438	13	2/00			492905	13	18/00				
491443	12	24/00			492906	19	31/00				
491444	28	1/00			492907	24	11/00				
491446	29	3/00			492930	46	27/00				
491454	25	11/00			492949	15	1/00				
491462	2	36/00			492979	12	30/00				
491464	19	11/00			493009	5	13/00				
491496	1	31/00			493277	6	28/00				
491498	18	29/00			493365	4	30/00				

Index

493454	14	29/00								501175	24	12/00							
493615	21	31/00								501211	23	27/00							
493681	12	29/00								501227	26	27/00							
493684	17	90/00	17	91/00	14	92/00				501251	1	63/00	28	65/00	1	68/00	28	70/00	
493709	8	30/00								501257	23	31/00							
493787	21	93/00								501297	32	36/00							
493788	22	93/00								501325	14	36/00							
493825	35	29/00								501326	13	36/00							
493829	34	29/00								501375	17	61/00	3	64/00					
493856	1	29/00								501486	41	66/00							
493863	40	34/00	50	34/00	49	35/00				501487	42	66/00							
493908	18	56/00								501495	36	66/00							
493925	15	56/00								501552	40	34/00	49	35/00					
493926	17	56/00								501578	2	40/00							
494002	17	1/00	5	56/00						501607	3	40/00							
494008	8	56/00								501614	17	60/00							
494010	10	56/00								501632	5	61/00							
494013	3	56/00								501643	6	40/00							
494283	5	46/00								501644	7	40/00							
494317	2	46/00								501648	1	73/00							
494550	2	32/00								501650	2	73/00							
494973	10	3/00								501657	6	64/00	6	69/00					
494984	39	61/00	3	69/00						501680	3	34/00	3	35/00					
494996	40	63/00	32	68/00						501681	2	34/00	2	35/00					
500036	1	7/00								501682	25	34/00	32	35/00					
500037	1	6/00								501683	41	34/00	48	35/00					
500055	19	7/00								501684	44	34/00							
500149	27	9/00	41	21/00						501689	15	61/00							
501003	11	36/00								501697	21	34/00	17	35/00					
501004	12	36/00								501698	10	64/00							
501079	35	34/00	43	35/00						501748	14	63/00							
501086	21	56/00								501753	55	63/00	13	78/00					
501116	1	64/00	1	65/00						501830	11	78/00							
501125	33	63/00	25	68/00						501851	30	65/00	30	70/00					
501126	14	65/00	14	70/00						501858	26	31/00							
501127	29	31/00								501869	37	36/00							
501130	40	66/00								501889	14	34/00							
501131	6	66/00	64	68/00						501890	7	34/00	22	35/00					
501133	31	66/00								501891	48	34/00	19	35/00					
501134	18	66/00								501901	26	34/00	34	35/00					
501135	14	66/00								502200	19	61/00							
501137	53	63/00								502259	10	21/00							
501142	34	63/00								502267	1	9/00							
501151	33	64/00								502354	57	34/00							
501152	11	64/00								502376	32	1/00							
501153	10	63/00	10	68/00						502381	3	9/00							
501156	20	66/00								502382	14	9/00							
501157	60	63/00	20	78/00						502386	36	9/00							
501158	27	66/00								502387	37	9/00							
501159	28	66/00								502388	38	9/00							
501161	15	66/00								502391	35	9/00							
501162	16	66/00								502392	31	9/00							
501163	1	79/00								502393	32	9/00							
501164	1	78/00								502394	33	9/00							
501167	32	63/00								502395	34	9/00							
501171	39	66/00								502413	8	9/00							
501172	9	63/00								502415	43	9/00							

Index

502416	44	9/00			
502429	2	41/00			
502430	12	41/00			
502433	5	41/00			
502435	19	41/00			
502443	6	74/00			
502444	15	92/00			
502453	11	41/00			
502471	32	31/00			
502507	26	33/00	9	35/00	
502839	2	69/00			
502937	4	89/00			
503101	23	80/00	23	81/00	
503108	22	91/00	32	91/00	
503109	2	26/00	18	45/00	17 92/00
503111	7	6/00	8	7/00	
503300	25	80/00	25	81/00	
504002	22	60/00			
504003	22	60/00	65	63/00	
504005	9	16/00			
611201	14	18/00	5	19/00	
613226	22	56/00			
667088	8	11/00	8	12/00	
672836	6	13/00			
672838	7	13/00			
672842	8	13/00			
672861	9	13/00			
672862	20	13/00			
700006	15	18/00			
732443	17	19/00			
801012	7	53/00			
801017	9	53/00			
801018	13	53/00			