

**RESERVEDELSLISTE MED TILBEHØR
ERSATZTEILLISTE MIT ZUBEHÖR
SPARE PARTS LIST WITH ACCESSORIES
RESERVDELSLISTA MED TILLBEHÖR**

MIISH - 1200



KATALOG NR. CATALOG NO. KATALOG NR. 7050

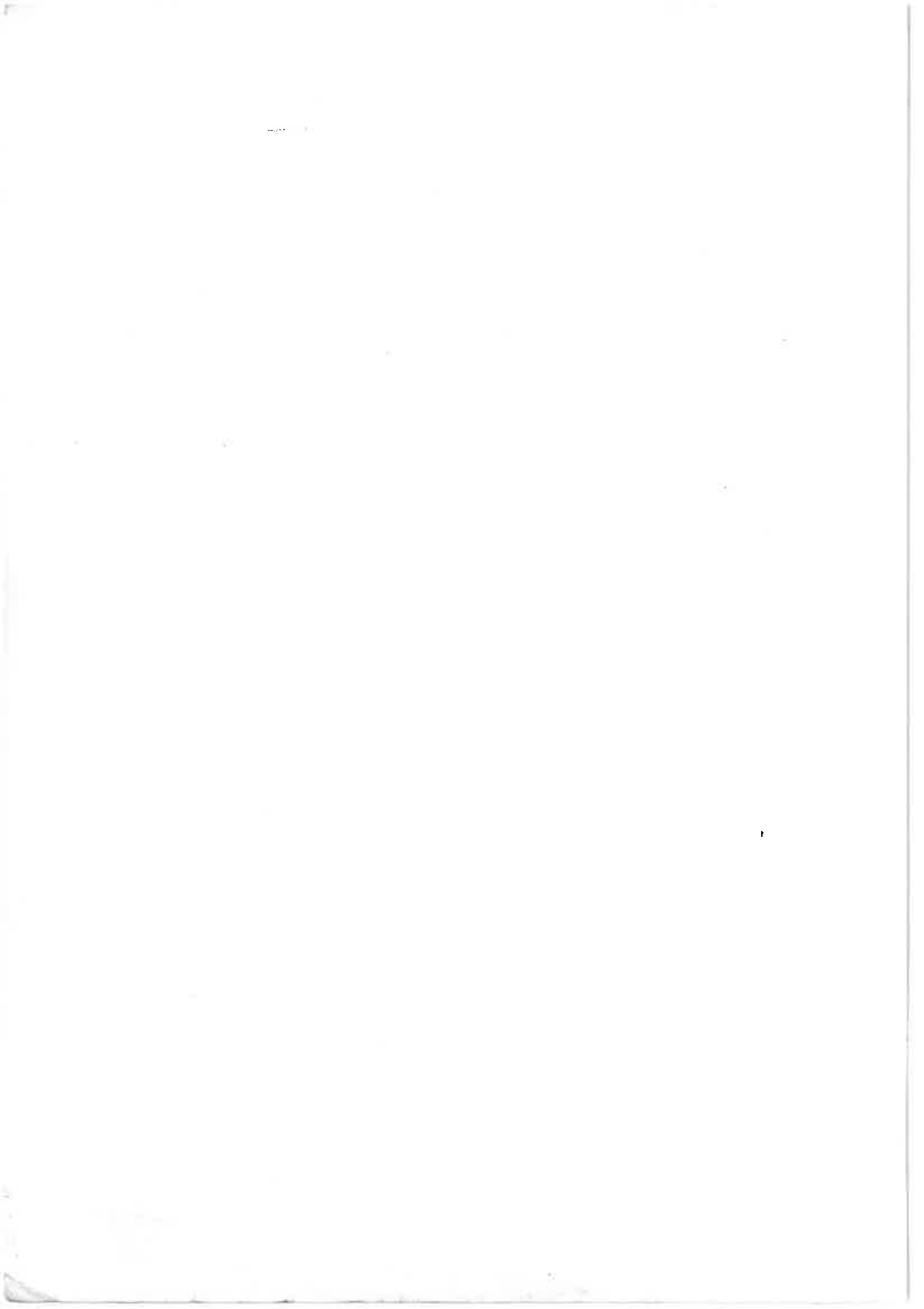
1998

TIM MASKINFABRIK A/S
Postboks 38
Fabriksvej 13
DK-6980 Tim

Tlf. +45 97 33 31 44
Fax. +45 97 33 35 44

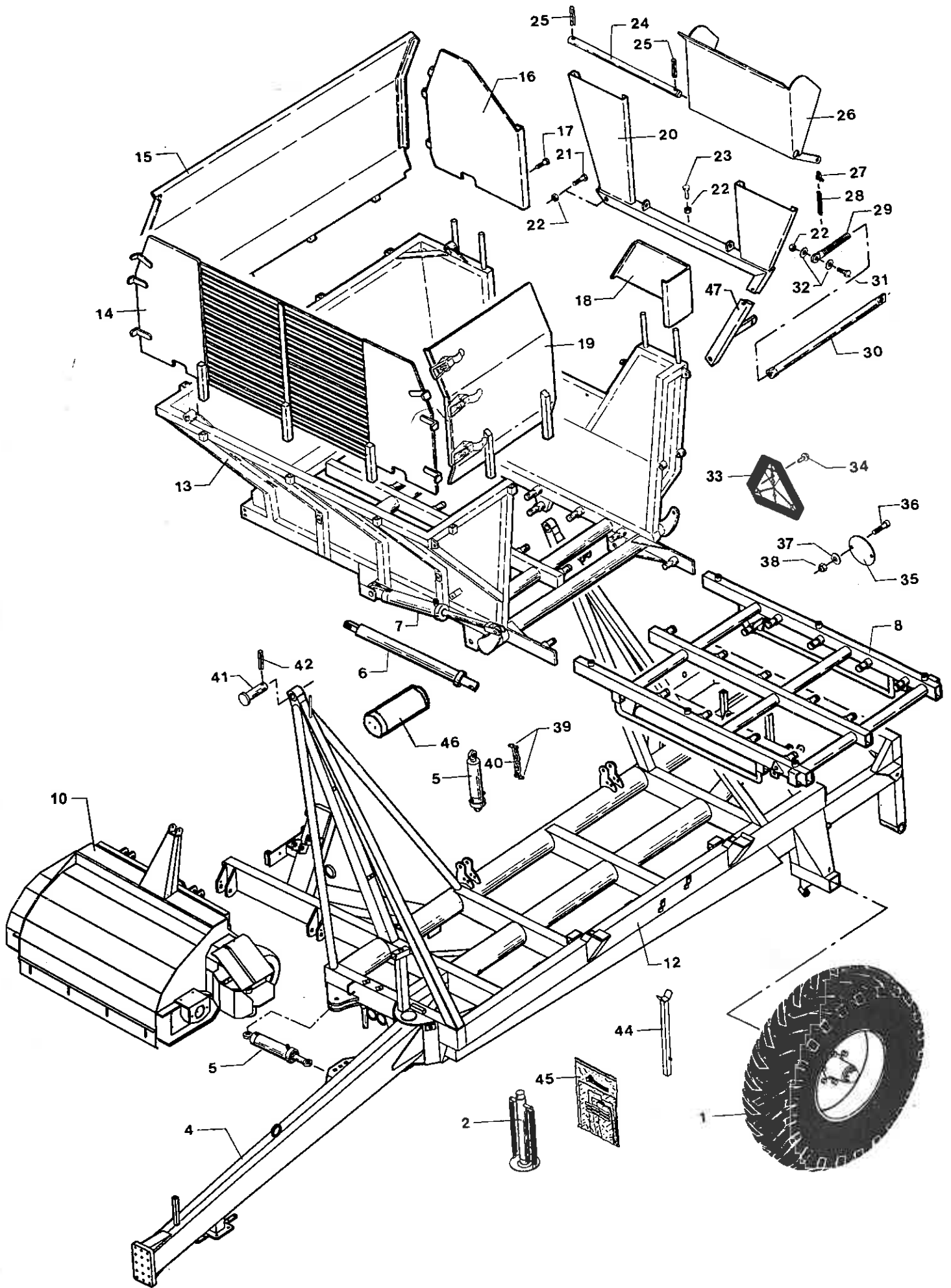
Danish Company Reg. No. 34 792
Bank: Jyske Bank A/S
Account No. 7590-2009531



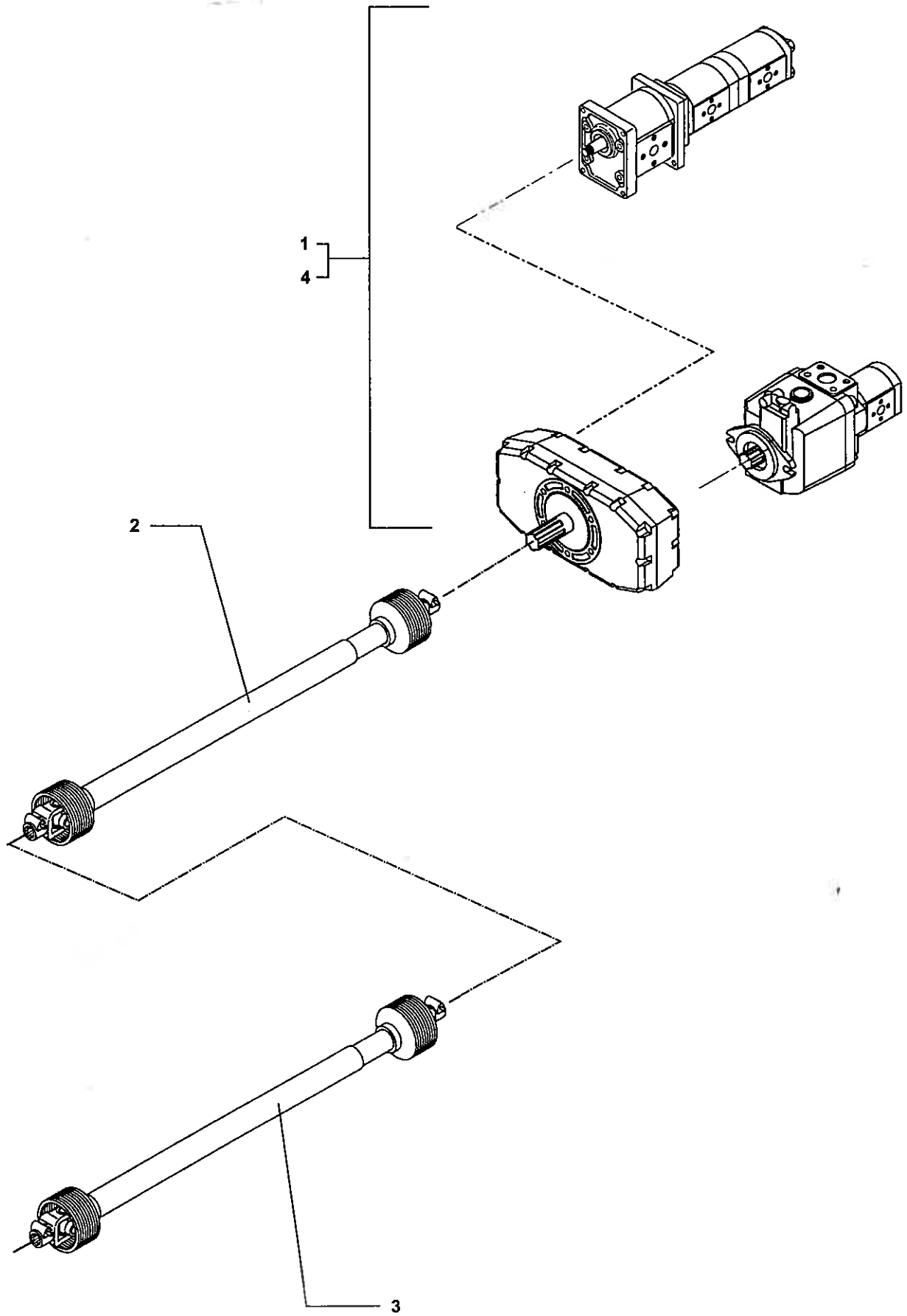


	Indholdsfortegnelse	Contents	Inhaltsverzeichnis
1/00	Hovedramme	Main frame	Hauptrahmen
2/00	Oversigt - drev	Survey - drive	Übersicht - Antrieb
3/00	Undermaskine	Underframe	Untermaschine
4/00	Hjul	Wheel	Rad
5/00	Hydr. bremsler	Hydr. brakes	Hydr. Bremse
6/00	Hydr. sideregulering af hjul	Hydr. side adjustment of wheel	Hydr. Seitenregulierung v/Rad
7/00	Hydr. støtteben	Hydr. support leg	Hydr. Stützbein
8/00	Lysanlæg	Traffic lights	Beleuchtungsanlage
9/00	Kraftaksler	PTO-shafts	Gelenkwelle
10/00	Stjært + drev	Drawbar + drive	Deichsek + Antrieb
13/00	Pumper og gear	Pumps and gear	Pumpen und Getriebe
14/00	Pumpe for egen olieforsyning	Pump f/internal oil system	Pumpe f/Eigene Oelversorg.
15/00	Drev for grenhjul	Drive for spider	Antrieb f/Siebrad
16/00	Fast ramme - holl. bagende	Fixed elevator frame	Fester Elevatorrammen
17/00	Bevægelig renselband	Movable cleaning belt	Bewegl. Reinigungsband
18/00	Afskærmning svensk rensellevator	Guards f cleaning elev.	Schirme f/Reinigungsselev.
19/00	Svensk rensellevator	Cleaning elevator	Reinigungsselevator
20/00	Omløbshjul for elevatorband	Turn wheel f. elevator belt	Umlaufrad f/Elevatorband
21/00	Ruller i renselband	Roller in cleaning belt	Rollen f. Reinigungsband
22/00	Afskærmning holl. bagende	Guards f/rear end	Schirme f/holl. Hinterende
23/00	Bev. elevatorramme + skærme	Movable elevatorframe + gurds	Bew. Elevatorrammen + Schirme
24/00	Elevatortop + løftecylinder	Elevator top + lift cylinder	Elevator überteil + Hubzylinder
25/00	Reguleringscylinder f holl.bag.	Adj.-cylinder f/Dutch rear	Regulierzyl. Holl. Hinterende
26/00	Beslag i undermaskine	Fitting - undermaschine	Beschlag - Untermaschine
27/00	Tromler i undermaskine	Drums for undermachine	Tronmel f/Untermaschine
28/00	Gummidaskere + afdækning	Rubber paddles + cover	Gummipaddel + Abschirm.

	Indholdsfortegnelse	Contents	Inhaltsverzeichnis
29/00	Hydr. indføringsrulle	Hydr. feeding rolle	Hydr. Einführungsrolle
30/00	Oppel hjul	Lifting wheel	Oppelrad
31/00	Aut. el-sidestyring	Aut. el. side steering	Aut. El. Seitenssteuerung
32/00	Aut. el-dybderegulering	Aut. el. depth control	Aut. El. Tiefenregulierung
33/00	Afpudser	Scalper	Nachkoepfer
34/00	Hydr. rot. afpudser(ekstrauds.)	Hydr. rot. scalper(opt.equipm.)	Hydr.Scheibenputzer(sonderaus.)
35/00	Langsgående slaglepudser	Lengthw. going flails	Laengsputzer
36/00	El-box	Electric box	El.-kasten
37/00	Hydr. tank	Hydr. tank	Hydr. Bunker
38/00	Stjært- og dybdecylinder	Drawb. + dept cylinder	Deichs.- + Tiefenzylinder
39/00	Cylinder for tankelevator	Cylinder f tank elevator	Zylinder f Bunkerelevator
40/00	Cylinder i elevator	Cylinder i elevator	Zylinder im Elevator
41/00	Elevator	Elevator	Elevator
42/00	Drev for slagleaftopper	Drive for flail pulveriser	Antrieb f Schlegelhaecksler
43/00	Ophæng+hjul+ cylindinder f/aft.	Susp.+wheel+cyl. f/pulveriser	Aufh.+Rad+Zyl f/Haecksler
44/00	Hydrofor	Pressure accumulator	Druckbehaelter
45/00	Styreskive	Stabilizer disc	Hangscheibe
46/00	Danfoss PVG 13789302	Danfoss PVG	Danfoss PVG
47/00	Ekst. hydr.anlæg (el-hydr.)	External hydr. system/el.	Externe Oelanlage/El.
48/00	Internt hydr. anlæg	Internal hydr. system	Interne Oelanlage



Hovedramme	Main frame	Hauptrahmen
1	SIDE 4.0	PAGE 4.0
2	SIDE 7.0	PAGE 7.0
4	SIDE 10.0	PAGE 10.0
5	SIDE 38.0	PAGE 38.0
6	SIDE 39.0	PAGE 39.0
7	SIDE 40.0	PAGE 40.0
8	SIDE 41.0	PAGE 41.0
10	SIDE 42/43	PAGE 42/43
12 477653	HOVEDRAMME MIIIISH1200	MAIN FRAME
13 478000	STOR TE-TANK	BIG TE-TANK
14 492374	FORRESTE GITTER	FRONT GRATE
15 478008	HØJRE SIDESKÆRM F/STOR AFLÆSSELEV.	RH SIDE GUARD/BIG UNL.E
16 492364	HØJRE BAGESTE SKÆRM	RH REAR GUARD
17 14159700	TAPSÆTSKRUE GROV M10 X 20 MM	STUD SET SCREW
18 476105	HJØRNEPLADE F. MIIS/MIIIS-TEA	CORNER PLATE
19 492366	VENSTRE FORRESTE SKÆRM	LH FRONT GUARD
20 477507	BAGGAVL	REAR END
21 14090700	SETSKRUE GROV M12 X 80 MM	SET SCREW
22 14430700	LÅSEMØTRIK M12	LOCK NUT
23 14089800	SETSKRUE GROV M12 X 35 MM	SET SCREW
24 476132	AKSEL Ø19 X 970 MM	SHAFT
25 14528400	JERNSPPLIT Ø5 X 40 MM	SPLIT PIN
26 476103	BEVÆGELIG LUKKEPLADE F. TE TANK	MOVAB. CLOS. PLATE/TANK
27 14842200	D-SJÆKEL FZB 5/16"	D-SHACKLE
28 14785000	TRÆKFJEDER 1 ØJE 2 ENDER Ø5.5 X Ø46	TENSION SPRING
29 419593	STRAMMEBOLT	TIGHTENING BOLT
30 492958	STØTTE F. BAGGAVL MIIIS-TE	SUPPORT F/REAR END
31 14089800	SETSKRUE GROV M12 X 35 MM	SET SCREW
32 14453000	SVÆR SKIVE 1/2"	WASHER
33 12550651	REFLEXTREKANT STOR - RØD (PLAST)	REFL. TRIANGLE BIG. RED
34 14203800	PLADESKRUE M/SKIVE	SHEET SCREW W/DISC
35 12441000	SKILT 25 KM/H	SIGN
36 14183500	JERNMASKINSKRUE M5 X 16 MM	SCREW
37 14440000	SVÆR SKIVE 5.3 X 10 X 1 MM	WASHER
38 14430000	LÅSEMØTRIK M5	LOCK NUT
39 14842600	D-SJÆKEL FZB 1/2"	D-SHACKLE
40 443767	KÆDE FOR SLIDSKE 3 LED	CHUTE CHAIN 3-LINKS
41 460902	NAGLE F. TANK Ø40/10 X 152 MM	PIN F. TANK
42 14579300	RØRSPENDESTIFT Ø10 X 75 MM	DOWEL
44 419876	TANKSTØTTE	TANK SUPPORT
45 502376	SET TRANSFER MIIS-MIIIS - DK	SET TRANSFERS - DK
45 502377	SET TRANSFER KRB 201/311 - D	SET TRANSFERS KRB - D
46	SIDE 44.0	PAGE 44.0
47 477565	RØR FOR BAGGAVL	PIPE F REAR END
		SEITE 4.0
		SEITE 7.0
		SEITE 10.0
		SEITE 38.0
		SEITE 39.0
		SEITE 40.0
		SEITE 41.0
		SEITE 42/43
		Hauptrahmen
		GROSSER TE-BUNKER
		VORDERGITTER
		R. SEITENSCH./GR.ABL.EL
		R. HINTERSCHIRM
		ZAPFSETZSCHRAUBE
		ECKPLATTE
		L. VORDERSCHIRM
		HINTERWAND
		SETZSCHRAUBE
		GEGENMUTTER
		SETZSCHRAUBE
		WELLE
		EISENSPLINT
		BEWEGL. SCHLISSPL./BU.
		D-SCHAEKEL
		ZIEHFEDER
		SPANNBOLZEN
		STUETZE F/HINTERWAND
		SETZSCHRAUBE
		SCHEIBE
		REFLEXDREIECK GROSS.ROT
		PL.-SCHRAUBE M/SCHEIBE
		SCHILD
		SCHRAUBE
		SCHEIBE
		GEGENMUTTER
		D-SCHAEKEL
		KETTE F/RUTSCHE 3-GLIED
		NAGEL F/BUNKER
		ROHRSPANNSTIFT
		BUNKERSTUETZE
		SATZ AUFKLEBER - DK
		SATZ AUFKLEBER KRB - D
		SEITE 44.0
		ROHR F/HINTERWAND



MIII-SH1200 RESERVEDELSKATALOG

MIII-SH1200 SPARE PARTS LIST

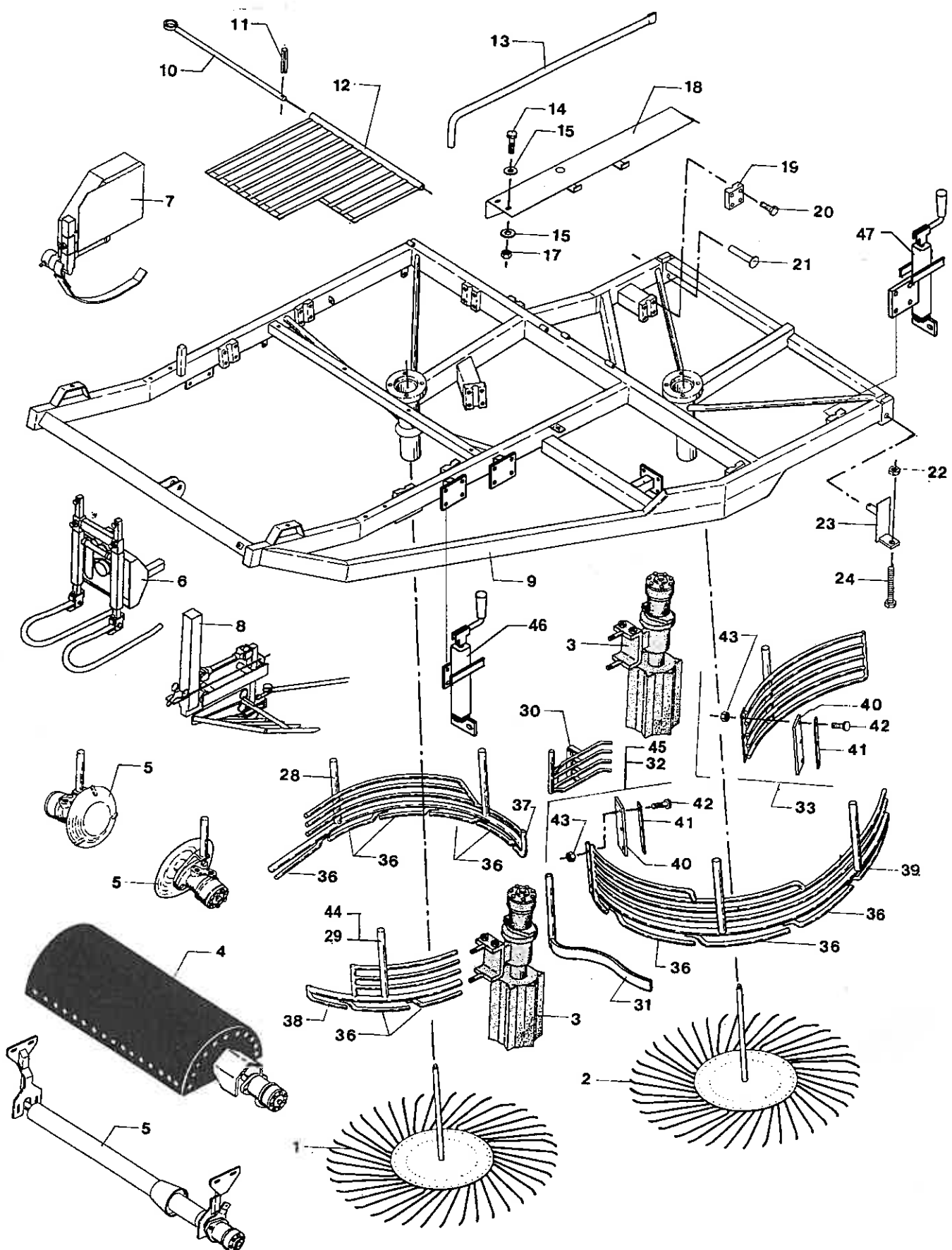
MIII-SH1200 ERSATZTEILLISTE

Oversigt - drev

Survey - drive

Übersicht - Antrieb

1	SIDE 13.0	PAGE 13.0	SEITE 13.0
2	SIDE 10.0	PAGE 10.0	SEITE 10.0
3	SIDE 9.0	PAGE 9.0	SEITE 9.0
4	SIDE 14.0	PAGE 14.0	SEITE 14.0

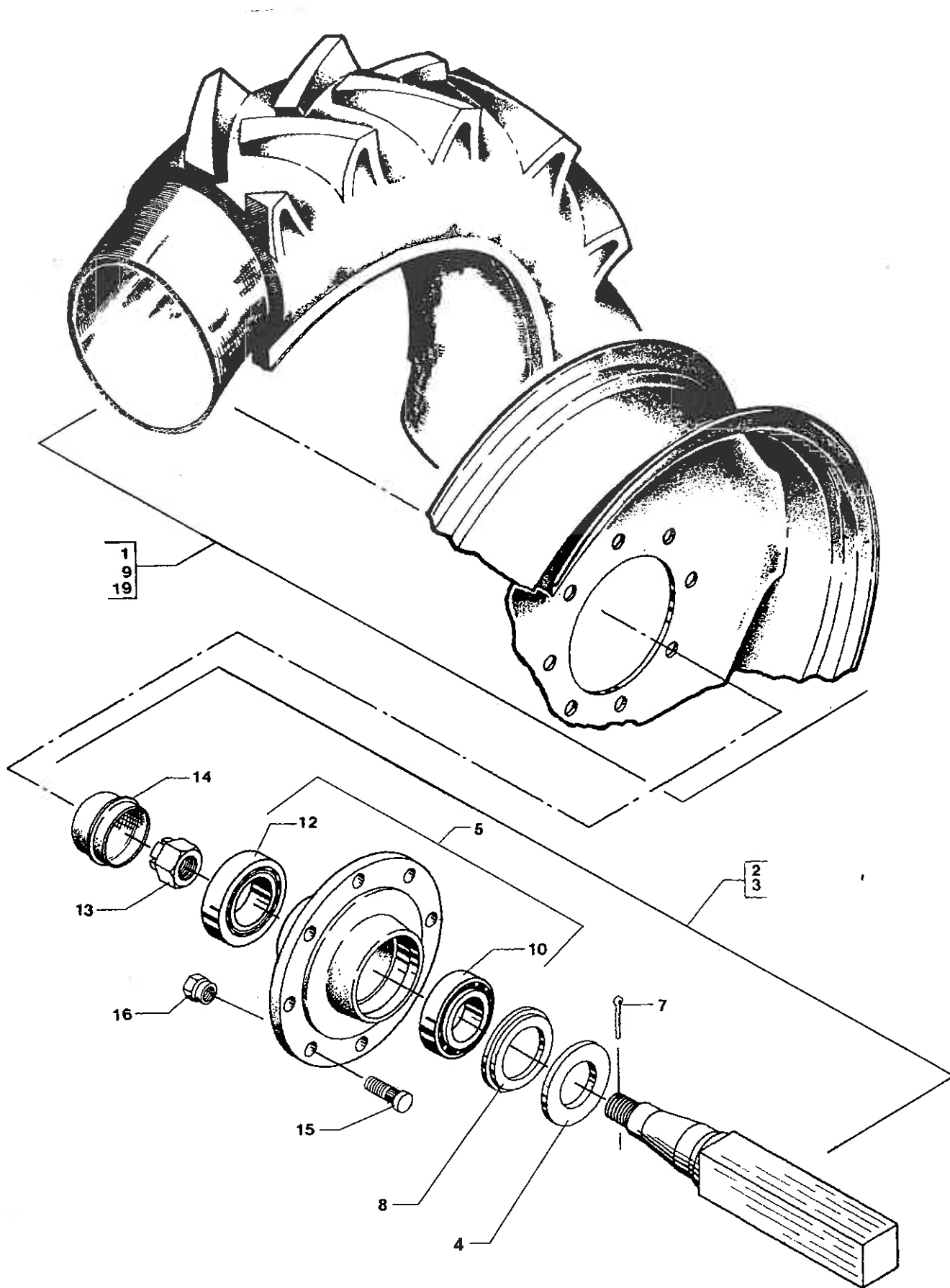


Undermaskine

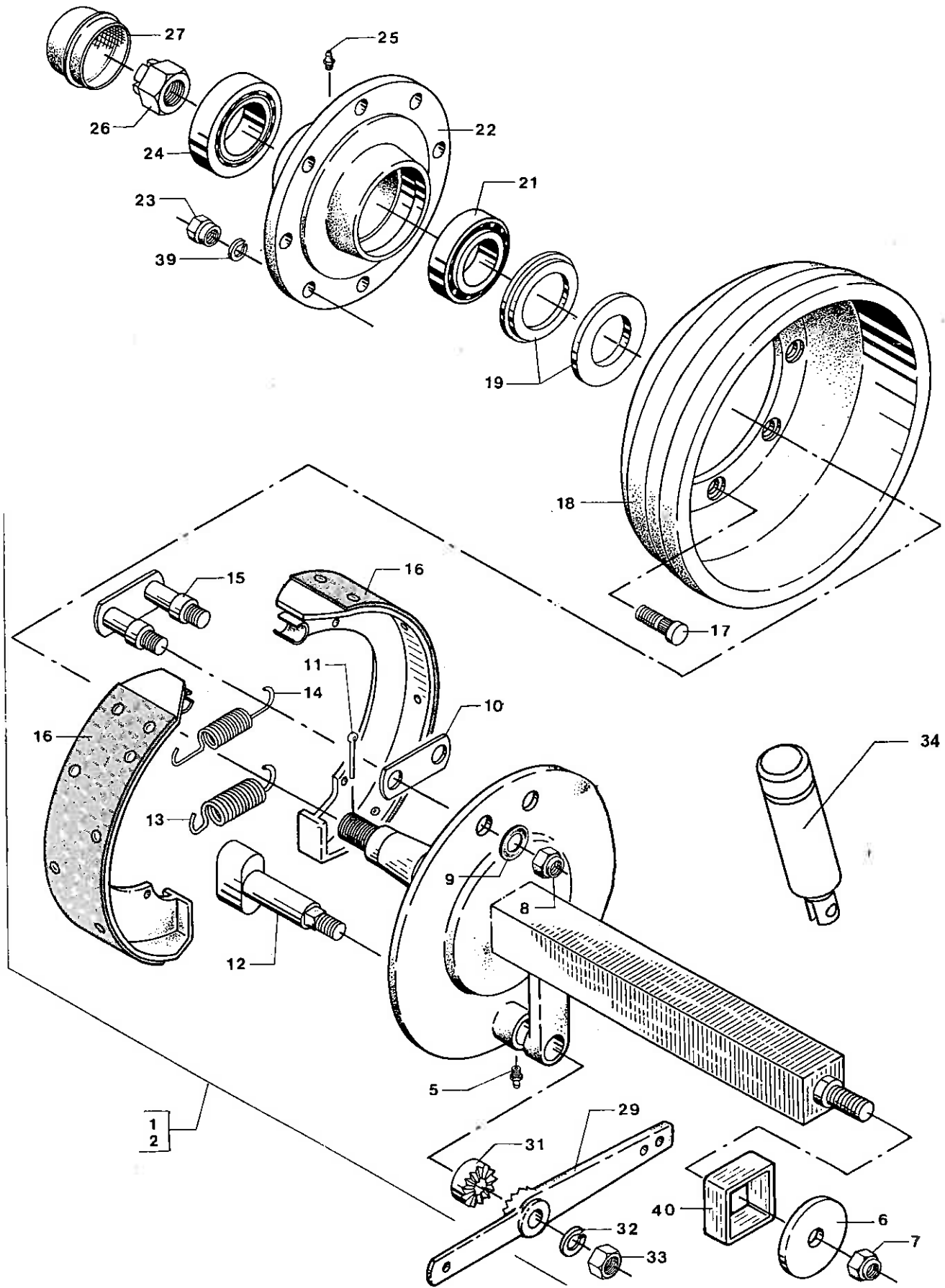
Underframe

Untermaschine

1	SIDE 15.0	PAGE 15.0	SEITE 15.0
2	SIDE 15.0	PAGE 15.0	SEITE 15.0
3	SIDE 27.0	PAGE 27.0	SEITE 27.0
4	SIDE 28.0	PAGE 28.0	SEITE 28.0
5	SIDE 29.0	PAGE 29.0	SEITE 29.0
6	SIDE 31.0	PAGE 31.0	SEITE 31.0
7	SIDE 32.0	PAGE 32.0	SEITE 32.0
8	SIDE 33.0	PAGE 33.0	SEITE 33.0
9 477590	UNDERRAMME MIIISH1200	UNDERMACHINE MIIISH1200	UNTERMASCHINE MIIISH120
10 444620	AKSEL F. RIST	SHAFT F/GRATE	WELLE F/ROST
11 14563900	RØRSPÆNDESTIFT Ø5 X 30 MM	DOWEL	ROHRSPANNSTIFT
12 493857	RIST OVER GRENHJUL	GRATE OVER SPIDER	ROST UEBER SIEBRAD
13 419855	RENSESPADE	CLEANING SPADE	REINIGUNGSSPATEN
14 14085800	SETSKRUE GROV M8 X 40 MM	SET SCREW	SETZSCHRAUBE
15 14480200	SPEC. SKIVE 25 X 8.5 X 2.0 MM	SPECIAL WASHER	SPEZIALSCHEIBE
16 14462500	CENTERFJEDERSKIVE M8	SPRING WASHER	FEDERSCHEIBE
17 14430300	LÅSEMØTRIK M8	LOCK NUT	GEGENMUTTER
18 493856	SKERM VED OPPELHJUL	GUARD B/LIFTING WHEEL	SCHIRM A/OPPELRAD
19 443039	OVERDEL F.SPÆNDEBE. FL. 15X100X100	CLAMP TOP PART	SPANNBESCHLAGOBERTEIL
20 14092400	SETSKRUE GROV M16 X 50 MM	SET SCREW	SETZSCHRAUBE
21 471252	NAGLE F. UNDERMASKINE Ø30 X 142 MM	PIN F/SUBFRAME	NAGEL F/UNTERMASCHINE
22 491673	TOPMØTRIK FOR OPHÆNG NV55 X 22 MM	TOP NUT F/SUSPENSION	KOPFMUTTER F/AUFHÆNG.
23 491426	BESLAG F. OPHÆNG AF UNDERMASKINE	SUBFRAME SUSP. BRACKET	BESCHLAG/UNTERM.-AUFH.
24 491427	SPINDEL	SCREW	SCHRAUBE
28 492580	HØJRE FORRESTE RIST (89)	RH FRONT GRATE	R. VORDERROST
29 477695	VENSTRE FORR. RIST	LH FRONT GRATE	L. VORDERROST
30 493455	LEDERIST KPL.	GUIDE GRATE CPL	LEITROST KPL
31 492426	LUKKEJERN F. GRENHJUL MIIIS	CLOSING IRON F/SPIDER	SCHLIESSEISEN F/SIEBRAD
32 477700	VENSTRE BAG. RIST	LH REAR GRATE	L. HINTERROST
33 493453	HØJRE BAGESTE RIST	RH REAR GRATE	R. HINTERROST
36 491255	LEDEGREN F. RIST	TINE F. GRATE	ZINKE F. ROST
37 493411	LILLE LEDEGREN/ENDESTYKKE FOR RIST	SMALL TINE/GRATE END	KL. ZINKE/ENDST. F.ROST
38 493418	LILLE LEDEGREN	SMALL TINE	KLEINE ZINKE
39 477413	LEDEGREN, HERDET Ø16 X 460 MM	TINE, TEMPERED	ZINKE, GEHAERTET
40 2380020	GUMMISKERM V/RISTE 240 X 75 X 10 MM	RUBBER GUARD BY GRATES	GUMMISCHIRM A/ROSTE
41 490904	BESLAG FOR GUMMI 5 X 25 X 240 MM	FITTING F/RUBBER	BESCHLAG F/GUMMI
42 14321900	BRÆDDEBOLT M8 X 30 MM	CARRIAGE BOLT	BOLZEN
43 14410400	MØTRIK M8	NUT	MUTTER
44	FJEDERRISTE (EKSTRA-UDSTYR)	SPRING GRATE (OPT.EQ.)	FEDERROST (SOND.AUSRUST.
44 502956	FORR.V.FJEDERRIST	LH FRONT GRATE W/SPRING	L. VORDERROST M/FEDERN
44 434483	FJEDER FOR SIDERIST	SPRING	FEDER
44 14795900	FRANSK RIST - HOLDER	FRENCH GRATE, HOLDER	FRANZOES. ROST, HALTER
45 502957	BAG.V.FJEDERRIST	LH REAR GRATE W/SPRINGS	L. HINTERROST M/FEDERN
45 434483	FJEDER FOR SIDERIST	SPRING	FEDER
45 14795900	FRANSK RIST - HOLDER	FRENCH GRATE, HOLDER	FRANZOES. ROST, HALTER
46 477705	SPINDEL FOR RIST	SPINDLE F. GRATE	SPINDEL F/ROST
47 477706	SPINDEL FOR RIST	SPINDLE F. GRATE	SPINDEL F/ROST



Hjul	Wheel	Rad
1 500057	HJUL KPL. 16.9X30-14 PLY 8 HULS	WHEEL CPL 16.9X30-14 PL
1 15013714	TRA. BAGDÆK 16.9 X 30" - 14 PLY	TRACTOR REAR TYRE
1 15034901	HJULFÆLG DW14 X 30" E=-145 - 30186	WHEEL RIM
2 15099345	LØBENAV B=8 ABV101	RUNNING HUB
3 15099371	LØBENAV B=8 ABV101	RUNNING HUB
4 15025107	STØDRING	SHOULDERRING
5 15045400	NAVHUS MED LEJER/BOLTE	HUB HOUSING W/BEARINGS/
7 14529400	JERNSPLIT Ø6.3 X 65 MM	SPLIT PIN
8 15099346	TÆTNINGSRING (Ø150/Ø85MM)	GASKET SET
9 500075	HJUL KPL. 540/65-R30 TL	WHEEL CPL.
9 15034950	HJULFÆLG H=8 E=+80 GUL	WHEEL HUB
9 15013900	TRAKTORDÆK 540/65 R30 TL	TRACTOR TYRE
10 15146600	KONISK RULLELEJE 32217	CONE ROLLER BEARING
11 15045300	NAVHUS ST8008 8/220/275	HUB HOUSING
12 15146300	RULLELEJE KONISK 32213	CONE ROLLER BEARING
13 15070308	KRONEMØTRIK MF45 X 2.5 MM	CASTELLATED NUT
14 15049405	NAVKAPSEL Ø120 FAD	HUB CAB
15 15021650	NAVOLT M20X1.5	HUB BOLT
16 15024400	NAVØTRIK A20 X 1.5 MM	HUB NUT
17 14164200	TAPSETSKRUE GROV M20 X 40 MM	STUD SET SCREW
19 500070	HJUL 600/60 - 30.5 - 14PR	WHEEL
19 15032928	HJULFÆLG 20.00 X 30.5" 8/221/275	WHEEL RIM
19 15016720	SLANGE 600/60 X 30.5"	TUBE
19 15011635	DÆK 600/60X30,5" 14PR-TBL	TYRE
		RAD KPL. 16.9X30-14 PLY
		SCHLEPPER HINTERREIFEN
		RADFELGE
		LAUFNABE
		LAUFNABE
		SCHULLRING
		NABENGEHÆUSE+LAGER+BOL
		EISENSPLINT
		DICHTSATZ
		RAD KPL.
		RADFELGE
		SCHLEPPERREIFEN
		KEGELROLLENLAGER
		NABENGEHÆUSE
		KEGELROLLENLAGER
		KRONENMUTTER
		NABENKAPSEL
		NABBOLZEN
		NABMUTTER
		ZAPFSETZSCHRAUBE
		RAD
		RADFELGE
		SCHLAUCH
		REIFEN

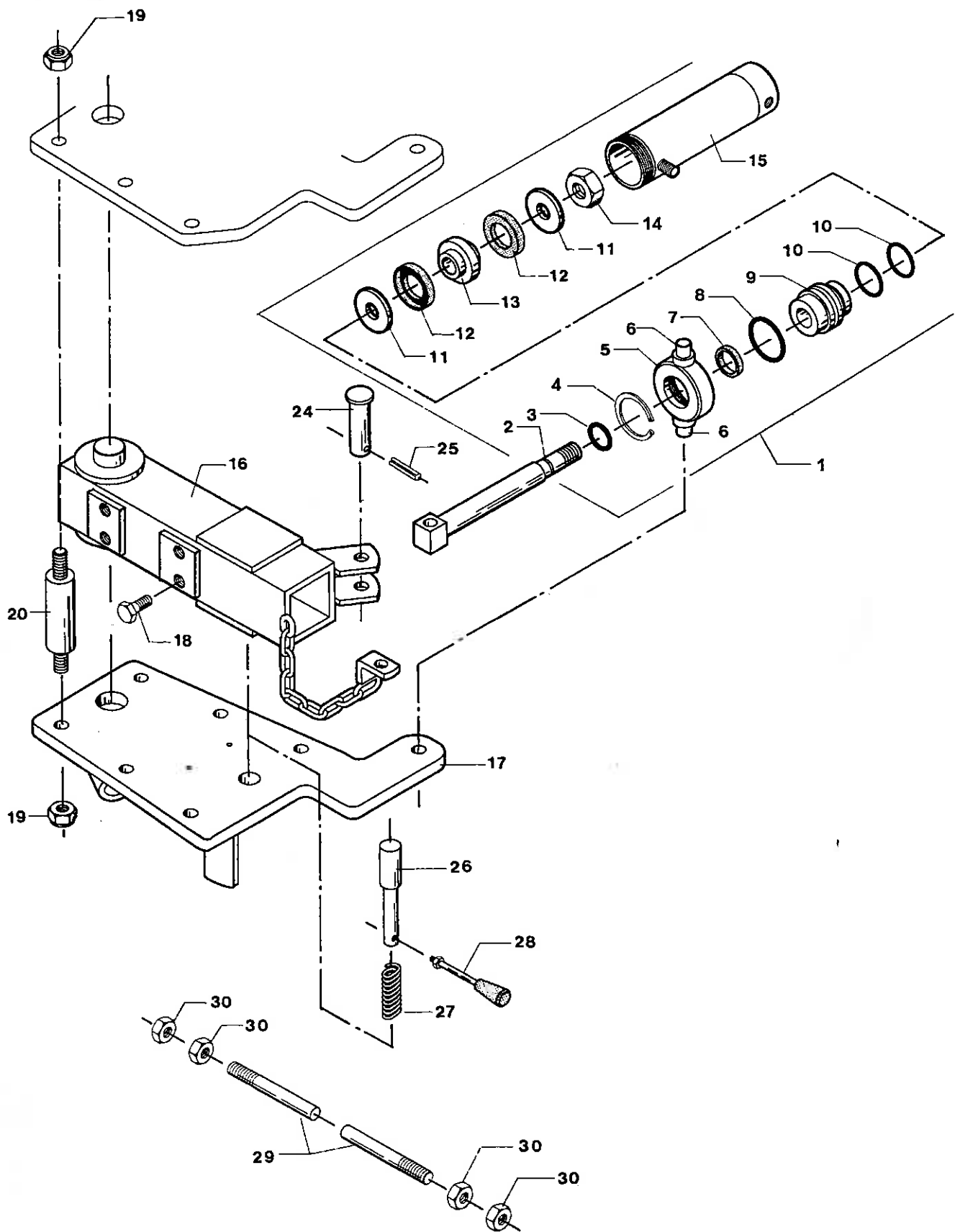


Hydr. bremsler

Hydr. brakes

Hydr. Bremse

1 477139	LANG BREMSENAV M/KONSOL 80 X 80 MM	LONG BRAKE HUB W/BRACK.	LANGE BREMSNABE M/TRAE.
2 477140	KORT BREMSENAV M/KONSOL 80 X 80 MM	SHORT BRAKE HUB W/BRACK	KURZE BREMSNABE M/TRAE.
5 13829320	SMØRENIPPEL H1S10 X 1 MM	GREASE NIPPLE	SCHMIERNIPPEL
6 477211	RONDEL Ø102 X 6 MM	DISC	RUNDELL
7 14431000	LÅSEMØTRIK M16	LOCK NUT	GEGENMUTTER
8 14434900	LÅSEMØTRIK M24	LOCK NUT	GEGENMUTTER
9 14441100	SVÆR SKIVE 25 X 44 X 4 MM	WASHER	SCHEIBE
10 15086901	LASKE	SPLICE	LASCHEN
11 14530800	JERNSPLIT Ø8 X 80 MM	SPLIT PIN	EISENSPLINT
12 15026643	BREMSENØGLEAKSEL V.	BRAKE TOGGLE SHAFT LH	BREMSSCHLUESSELWELLE L.
13 14789700	TRÆKFJEDER FOR BREMSEBAKKE	TENS. SPRING F/BRAKE	ZIEHFEDER F/BREMSBACKE
14 14789800	TRÆKFJEDER PEITZ	TENSION SPRING	ZIEHFEDER
15 15007904	BREMSEBAKKEBOLT	BRAKE CHECK BOLT	BREMSEBACKBOLZEN
16 15004100	SET BREMSEBAKKE M/BELÆG. 400 X 80MM	BRAKE BLOCK SET W/LIN.	BREMSEBACKSATZ M/BELAG
17 15021700	NAVOLT REB M20 X 1.5 X 70 MM	HUB BOLT	NABBOLZEN
18 15073303	BREMSETROMLE PEITZ 400 X 80 MM	BRAKE DRUM	BREMSTROMMEL
19 503111	PAKNINGSSÆT FOR NAVHUS	GASKET SET	DICHTSATZ
21 15144200	RULLELEJE KONISK 30215	CONE ROLLER BEARING	KEGELROLLENLAGER
22 15045300	NAVHUS ST8008 8/220/275	HUB HOUSING	NABENGEHÄUSE
23 15024410	NAVØTRIK BM20 X 1.5 MM	HUB NUT	NABMUTTER
24 15144100	RULLELEJE KONISK 30213	CONE ROLLER BEARING	KEGELROLLENLAGER
25 13829301	SMØRENIPPEL 8M10 X 1 MM	GREASE NIPPLE	SCHMIERNIPPEL
26 14414900	AKSELØTRIK M52 X 2 MM	SHAFT NUT	ACHSMUTTER
27 15049400	NAVKAPSEL PEITZ Ø120.1 U/GEVIND	HUB CAP WO/THREAD	NABENKAPSEL O/GEWINDE
29 419040	BREMSEARM (F/HÅNDBREMSE)	BRAKE LEVER ,HAND BRAKE	BREMSEBEL (HANDBREMSE)
31 14489501	TANDSKIVE	SPROCKET	ZAHNSCHEIBE
32 14461901	CENTERFJEDERSKIVE B24/137	SPRING WASHER	FEDERSCHEIBE
33 14414001	MØTRIK M24 X 1.5 MM	NUT	MUTTER
34 350300	BREMSECYLINDER E30 SLAGLÆNGDE=65 MM	BRAKE CYLINDER	BREMSEZYLINDER
35 14087800	SETSKRUE GROV M10 X 40 MM	SET SCREW	SETZSCHRAUBE
36 14440400	SVÆR SKIVE 10.5 X 21 X 2 MM	WASHER	SCHEIBE
37 14430500	LÅSEMØTRIK M10	LOCK NUT	GEGENMUTTER
39 14465100	KONISK FJEDERSKIVE C20	CONIAL SPRING WASHER	FEDERSCHEIBE KONISCH
40 494956	AFSTANDSRING V/HJULKONSOL	SPACE RING BY WHEEL BR.	ABSTANDRING A/RADKONSO.

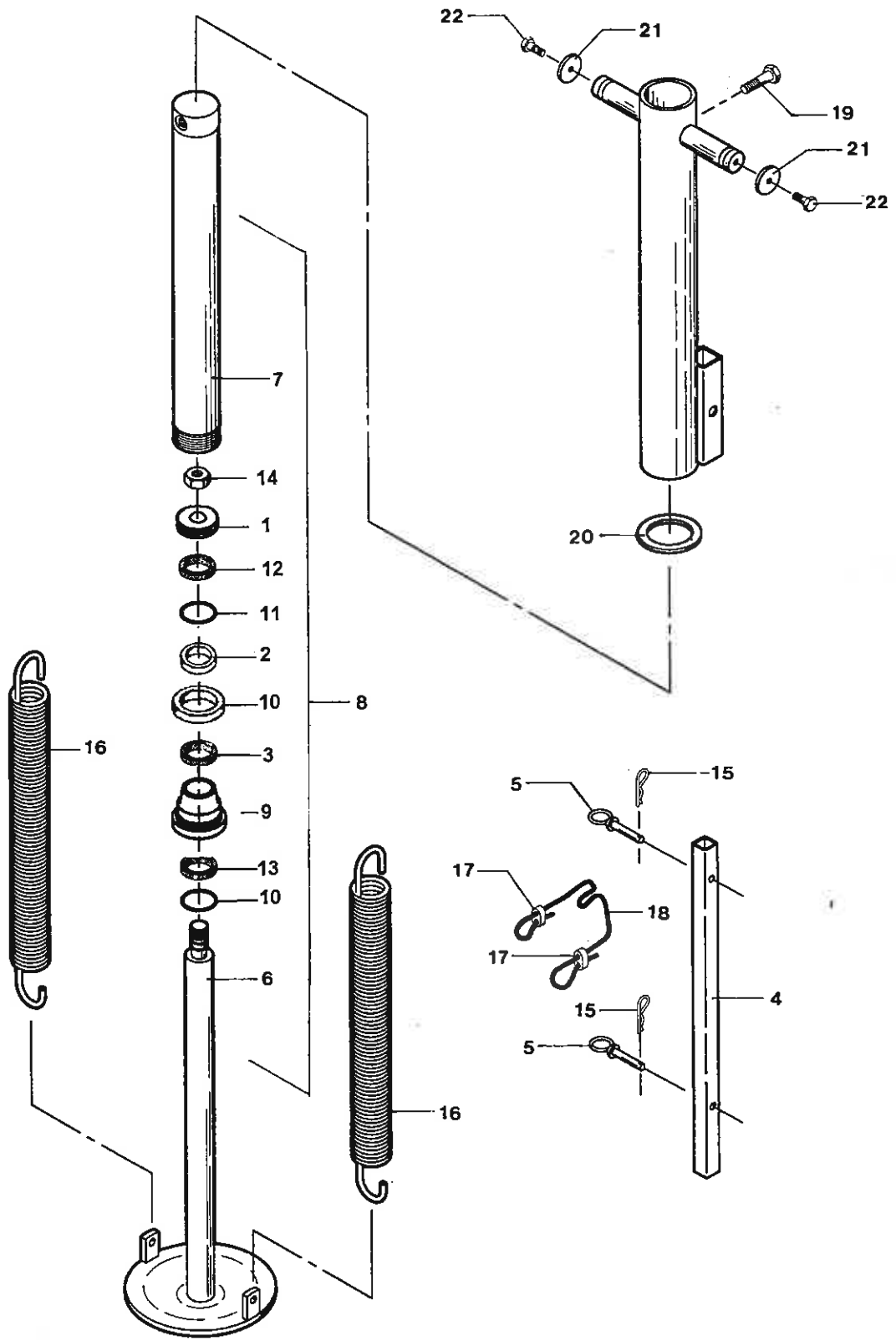


Hydr. sideregulering af hjul

Hydr. side adjustment of wheel

Hydr. Seitenregulierung v/Rad

1 490289	CYLINDER D65/30 - 65/177	CYLINDER	ZYLINDER
1 471283	PAKNINGSSÆT D65/30	GASKET SET	DICHTSATZ
2 490820	STEMPELSTANG Ø30 X 1270 MM	PISTON ROD	KOLBENSTANGE
3 13312000	O-RING Ø19.2 X 3 MM	O-RING	O-RING
4 14652000	SEEGERRING UDV. Ø50 MM	CIRCLIP	SICHERUNGSPRING
5 471325	TOPMØTRIK, LILLE Ø96.5/Ø46.7 X 32MM	TOP NUT, SMALL	KOPFMUTTER, KLEIN
6 490825	DREJETAP FOR CYLINDER Ø30 X 34 MM	STUD F/CYLINDER	ZAPFEN F/ZYLINDER
7 13387000	AFSTRYGER 30 X 40 X 7/10 MM	WIPER	ABSTREIFER
8 13316000	O-RING Ø53.34 X 5.33 MM	O-RING	O-RING
9 491651	STEMPELSTYR F. Ø65 RØR	PISTON GUIDE	KOLBENFUEHRUNG
10 13314000	O-RING Ø29.75 X 3.53 MM	O-RING	O-RING
11 443490	SKIVE Ø64/Ø25.5 X 6 MM	DISC	SCHIBE
12 13345000	NUTRING 40 X 65 X 12 MM	OIL SEAL	MANSCHETTE
13 350211	MANCHETHOLDER DOB. Ø65	SLEEVE HOLDER DOUBLE	HALTER F/MANSCH. DOPPEL
14 14408610	STÅLMØTRIK UNF 1"	STEEL NUT	STAHLMUTTER
15 490823	CYLINDERRØR Ø75/Ø65 X 230 MM	CYLINDER TUBE	ZYLINDERROHR
16 477668	DREJBAR HJULKONSOL	TURNABLE WHEEL BRACKET	DREHBARE RADKONSOLE
17 490729	NEDERSTE KONSOLPLADE	LOWER BRACKET PLATE	UNTERE TRÄGERPLATTE
18 14164200	TAPSÆTSKRUE GROV M20 X 40 MM	STUD SET SCREW	ZAPFSETZSCHRAUBE
19 14431400	LÅSEMØTRIK M20	LOCK NUT	GEGENMUTTER
20 477670	STØTTEBOLT	STAY BOLT	STUETZBOLZEN
24 471280	NAGLE F. STJÆRTCYL. Ø19/10 X 72 MM	LONG PIN F/TAIL RAM	NAGEL LANG F/DEICH.ZYL.
25 14574000	RØRSPÆNDESTIFT Ø8 X 30 MM	DOWEL	ROHRSPANNSTIFT
26 490733	AKSEL FOR HJULKONSOL Ø30X170	AXLE FOR BRACKET	ACHSE FÜR RADTRÄGER
27 14775008	TRYKFJEDER Ø4 X 25 X 80 MM	COMPRESSION SPRING	DRUCKFEDER
28 13785301	HÅNDTAG PL40	HANDLE	HANDGRIFF
29 490936	LANG OPSTRAMMERBOLT	LONG TIGHTENING BOLT	LANGER SPANNBOLZEN
30 14411400	MØTRIK M20	NUT	MUTTER

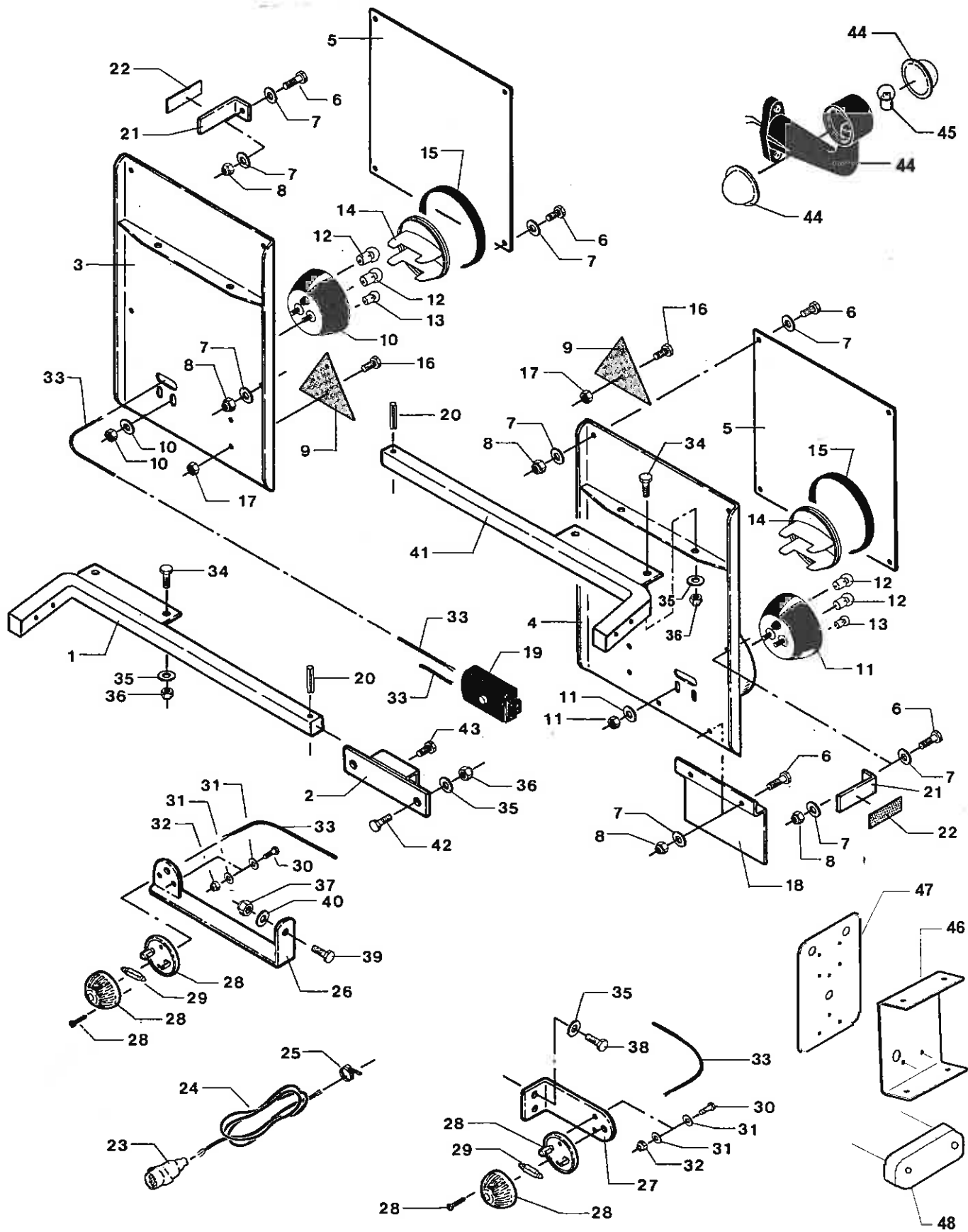


Hydr. støtteben

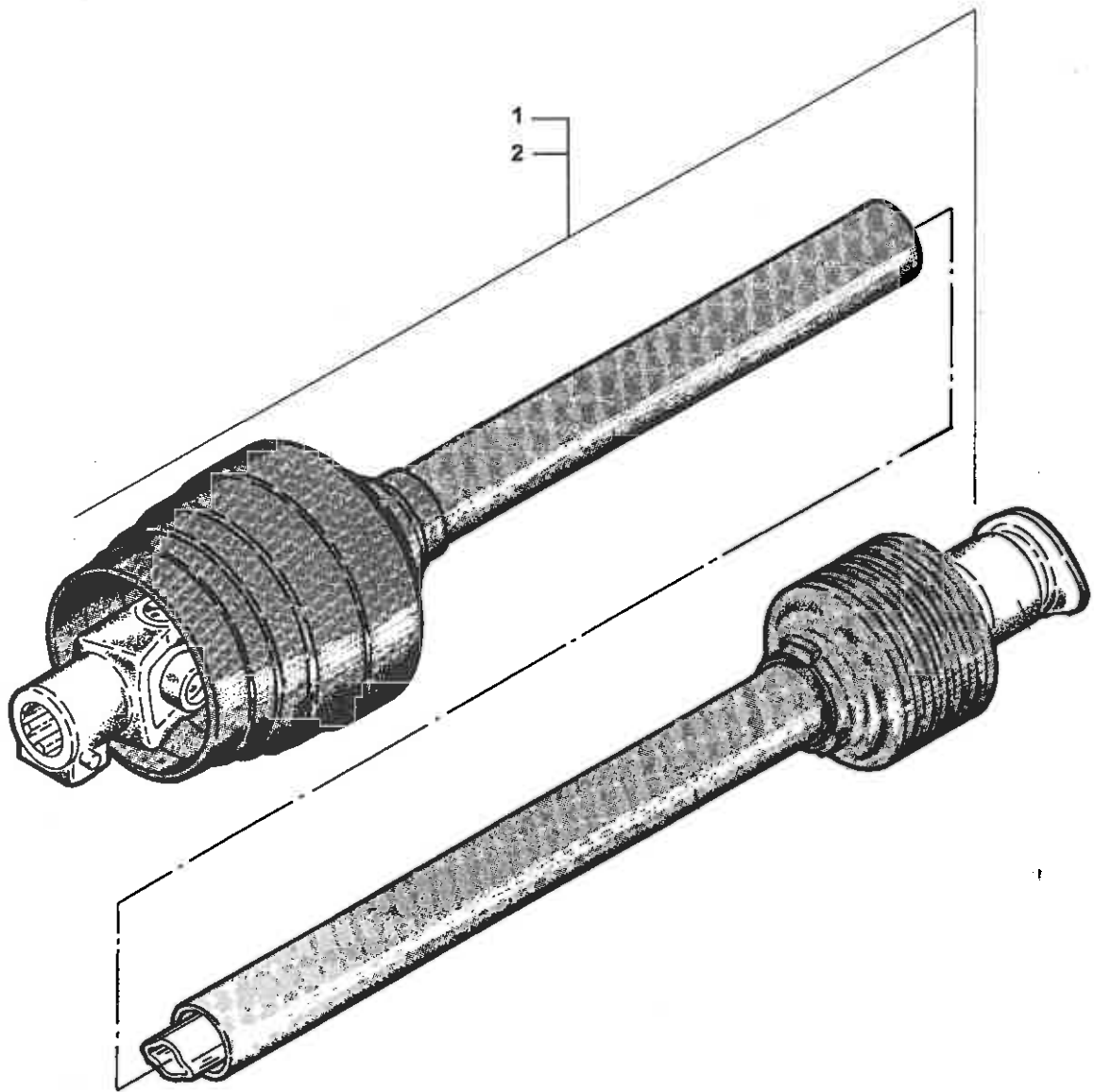
Hydr. support leg

Hydr. Stützbein

1 446440	STEMPELHOVED GG25 Ø63.7/Ø30 X 40 MM	PISTON HEAD	KOLBENKOPF
2 432981	FØRINGSEÅND 25 X 5 X 144 MM	GUIDE BAND	FUEHRUNGSBAND
3 13376545	STEMPELRING Ø45 X Ø55 X 10 MM	PISTON RING	KOLBENRING
4 492064	STØTTEBEN RST.42-2.	SUPPORT LEG.	STUETZBEIN.
5 493009	NAGLE Ø12/Ø4.5 X 59 MM	PIN	NAGEL
6 477571	STEMPELSTANG, SVEJST	PISTON ROD	KOLBENSTANGE
7 477572	CYLINDERRØR, SVEJST	CYLINDER PIPE	ZYLINDERROHR
8 477570	CYLINDER D065/45-0860-1460 GD	CYLINDER	ZYLINDER
9 477569	STEMPELSTYR M72X2 / Ø45	PISTON GUIDE	KOLBENFUHRUNG
10 13313570	O-RING Ø70,00 X 4,00 MM	O-RING	O-RING
11 13314000	O-RING Ø29.75 X 3.53 MM	O-RING	O-RING
12 13376507	STEMPELTÆTNING 65X50X29,8 MM	GASKET F/PISTON	DICKTUNG F/KOLBENS.
13 13387800	AFSTRYGER 45 X 55 X 7/10 MM	WIPER	ABSTREIFER
14 14434900	LÅSEMØTRIK M24	LOCK NUT	GEGENMUTTER
15 14535500	HÅRNÅLESPLIT Ø4 MM	CLEVIS PIN	SPLINT -
16 14787200	TREKFJEDER 1 ØJE 2 ENDER Ø8 X Ø56	TENSION SPRING	ZIEHFEDER
17 14850300	WIREKLEMMER 3 MM	WIRE CLIP	DRAHTKLEMME
18 15330100	WIRE PVC OVERTRUKKET 1.3 MM/2.3 MM	WIRE, PVC COATED	STAHLDRAHT, PVC-UEBERZ.
19 14159700	TAPSETSKRUE GROV M10 X 20 MM	STUD SET SCREW	ZAPFSETZSCHRAUBE
20 672862	SKIVE Ø102/Ø75.2/6	WASHER	SCHLEIBE
21 446431	STOPSKIVE Ø50/Ø9 X 6 MM	WASHER	SCHLEIBE
22 14085600	SETSKRUE GROV M8 X 30 MM	SET SCREW	SETZSCHRAUBE



Lysanlæg	Traffic lights	Beleuchtungsanlage	
1 444501	SKYDER FOR LYSPLADE KPL.	SLIDE F. LIGHT PLATE CP	SHIEBER F/LICHTPL. KPL
2 477208	BESLAG M. HOLDERØR (KRB/S 2RE)	FITTING W/RETAIN PIPE	BESCHLAG M/HALTEROHR
3 477197	LYSPLADE HØJRE (KRB/S 2RE)	LIGHT PLATE RH	LICHTPLATE RECHT
4 477198	LYSPLADE VENSTRE (KRB/S 2RE)	LIGHT PLATE LH	LICHTPLATE LINK
5 12441020	ADVARSELSTAVLE 423 X 423 X 1.25 MM	WARNING SIGN	WARNUNGSTAFEL
6 14083800	SÆTSKRUE GROV M6 X 16 MM	SET SCREW	SETZSCHRAUBE
7 14440100	SVÆR SKIVE 6.4 X 12.5 X 1.6 MM	WASHER	SCHEIBE
8 14430100	LÅSEMØTRIK M6	LOCK NUT	GEGENMUTTER
9 12550600	REFLEXTREKANT LILLE - RØD	TRIANGLE REFL.SMALL RED	REFLEXDREIECK KLEIN, ROT
10 12552000	BAGLYGTE U/NUMMERPL. LYS Ø140	REAR LIGHT WO/NU.PL.LI.	SCHLUSSLATERNE O/NR.LI.
11 12552200	BAGLYGTE M/NUMMERPL. LYS Ø140	REAR LIGHT W/NUM.PL.LI.	SCHLUSSLATERNE M/NR.LI.
12 12517800	EL-PÆRE 12498 (12V 21W)	BULB	EL. BIRNE
13 12519400	EL-PÆRE 12821 (12V 5W)	BULB	EL. BIRNE
14 12527800	LYGTEGLAS TIL 125-52000/52200	LAMP LENS	LATERNEGLAS
15 17872500	KANTBESKYTTELSESPROFIL FR. M	EDGE PROTECTION PROFILE	KANTENSCHUTZPROFIL
16 14183400	JERNMASKINSKRUE M5 X 12 MM	SCREW	SCHRAUBE
17 14410100	MØTRIK M5	NUT	MUTTER
18 477218	PLADE 2 X 180 X 220 MM	PLATE	PLATTE
19 12533300	SAMLEDÅSE 6-LEDET	CONDUIT BOX	SAMMELDOSE
20 14566100	RØRSPÆNDESTIFT Ø6 X 36 MM	DOWEL	ROHRSPANNSTIFT
21 477220	BESLAG FOR REFLEX 35 X 5 X 130 MM	MOUNTING	BESCHLAG
22 12551100	REFLEXSTRIBE - GUL 88 X 40 MM	BAND REFLECTOR - YELLOW	REFLEXSTREIFEN - GELB
23 12516600	HANSTIK 7-POLET	PLUG SOCKET	STECKER
24 12504900	PVC-KABEL 0.75 KVD. 7-LEDET	PVC-CABLE	PVC-KABEL
25 12526700	KABELBÅND 170 MM LANG	CABLE BAND	KABELBAND
26 477217	BESLAG FOR LYS, HØJRE	MOUNTING	BESCHLAG
27 477216	BESLAG FOR LYS, VENSTRE	MOUNTING	BESCHLAG
28 12554202	POSITIONSLYGTE 12V Ø66 MM	PARKING LIGHT	PARKLAMPE
29 12519700	EL-PÆRE 12844 (12V 5W)	BULB	EL. BIRNE
30 14182700	JERNMASKINSKRUE M4 X 16 MM	SCREW	SCHRAUBE
31 14440000	SVÆR SKIVE 5.3 X 10 X 1 MM	WASHER	SCHEIBE
32 14410000	MØTRIK M4	NUT	MUTTER
33 12504600	PVC-KABEL 0.75 KVD. 4-LEDET	PVC-CABLE	PVC-KABEL
34 14087600	SÆTSKRUE GROV M10 X 30 MM	SET SCREW	SETZSCHRAUBE
35 14440400	SVÆR SKIVE 10.5 X 21 X 2 MM	WASHER	SCHEIBE
36 14430500	LÅSEMØTRIK M10	LOCK NUT	GEGENMUTTER
37 14430700	LÅSEMØTRIK M12	LOCK NUT	GEGENMUTTER
38 14085300	SÆTSKRUE GROV M8 X 16 MM	SET SCREW	SETZSCHRAUBE
39 14089800	SÆTSKRUE GROV M12 X 35 MM	SET SCREW	SETZSCHRAUBE
40 14440500	SVÆR SKIVE 13 X 24 X 2.5 MM	WASHER	SCHEIBE
41 477206	SKYDER F. LYSPLADE (KRB/S 2RE)	SLIDE F/LIGHT PLATE	SHIEBER F/LICHTPLATTE
42 14044500	MASKINBOLT GROV M10 X 65 MM	BOLT	BOLZEN
43 14087400	SÆTSKRUE GROV M10 X 20 MM	SET SCREW	SETZSCHRAUBE
44 12552500	GUMMIARMSLYGTE	RUBBER ARM LIGHT	GUMMIARMLICHT
45 12519400	EL-PÆRE 12821 (12V 5W)	BULB	EL. BIRNE
46 477545	PLADE F SIDEMARKERINGSLYGTE	PANEL FOR LIGHT	BLECH V. LICHT
47 477546	UNIV.PLADE F SIDEMARK.LYGTE	PANEL FOR LIGHT	BLECH V. LIGHT
48 12554255	SIDEMARKERINGSLYGTE M/REFLEX	SIDE INDIC. LIGHT W/REF	SEITENMARK.-LICHT M/REF

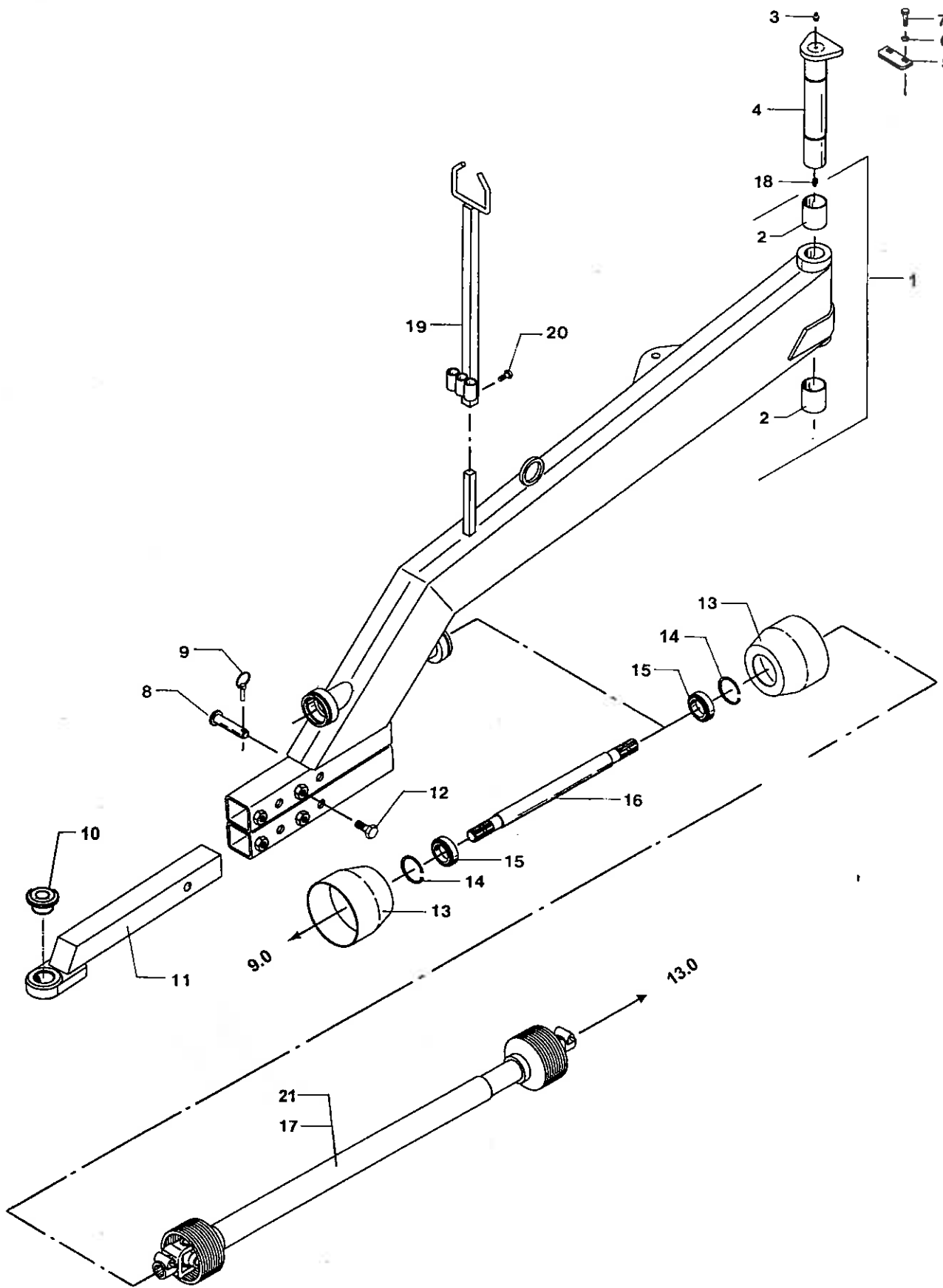


Kraftaksler

PTO-shafts

Gelenkwelle

1	WALTERSCHEID PTO-AKSLER	WALTERSCHEID PTO SHAFTS	WALTERSCHEID GELENKWELL
1 15407808	KRAFTAKSEL L=860	PTO SHAFT	GELENKWELLE
1 15440001	GAFFEL M/SNAPLÅS 1 3/8"-W2480 (6)	YOKE W/SNAP LOCK	GABEL M/SCHNAPPSCHLOSS
1 15481601	NÅLELEJEKRYDS WW 80 GR.-W2480	UNIV. JOINT W/BEARINGS	KREUZGARNITUR
1 15481602	NÅLELEJEKRYDS W2400-350000	UNIV. JOINT W/BEARINGS	KREUZGARNITUR
1 15439625	FRILØBSKOBLING 1 3/8"F5/1R-W2480	OVERRUNNING CLUTCH	FREILAUFKUPPLUNG
1 15479005	AGRASET HURTIGLÅS KPL.	AGRASET QUICK LOCK CPL	AGRASET SCHNELLSCHLOSS
1 504003	KILESET M/FJEDER F. FRILØB F5/1	KEY SET W/SPRING/IDLING	KEILSATZ M/FED./FREILA.
2	BONDIOLI PTO-AKSLER	BONDIOLI PTO SHAFTS	BONDIOLI GELENKWELLEN
2 15419160	KRAFTAKSEL L= 860MM	PTO SHAFT	GELENKWELLE
2 15419161	NÅLELEJEKRYDS 656	UNIV. JOINT W/BEARINGS	KREUZGARNITUR
2 15419162	NÅLELEJEKRYDS 656	UNIV: JOINT W/BEARINGS	KREUZGARNITUR
2 15419164	GAFFEL M/DREJELÅS 656 Z=6	YOKE	GABEL
2 15419165	GAFFEL M/DREJELÅS 656 Z=8	YOKE	GABEL
2 15419167	GAFFEL M/SNAPLÅS 656 Z=6	YOKE W/SNAP LOCK	GABEL M. -SCHNAPPSCHLOSS

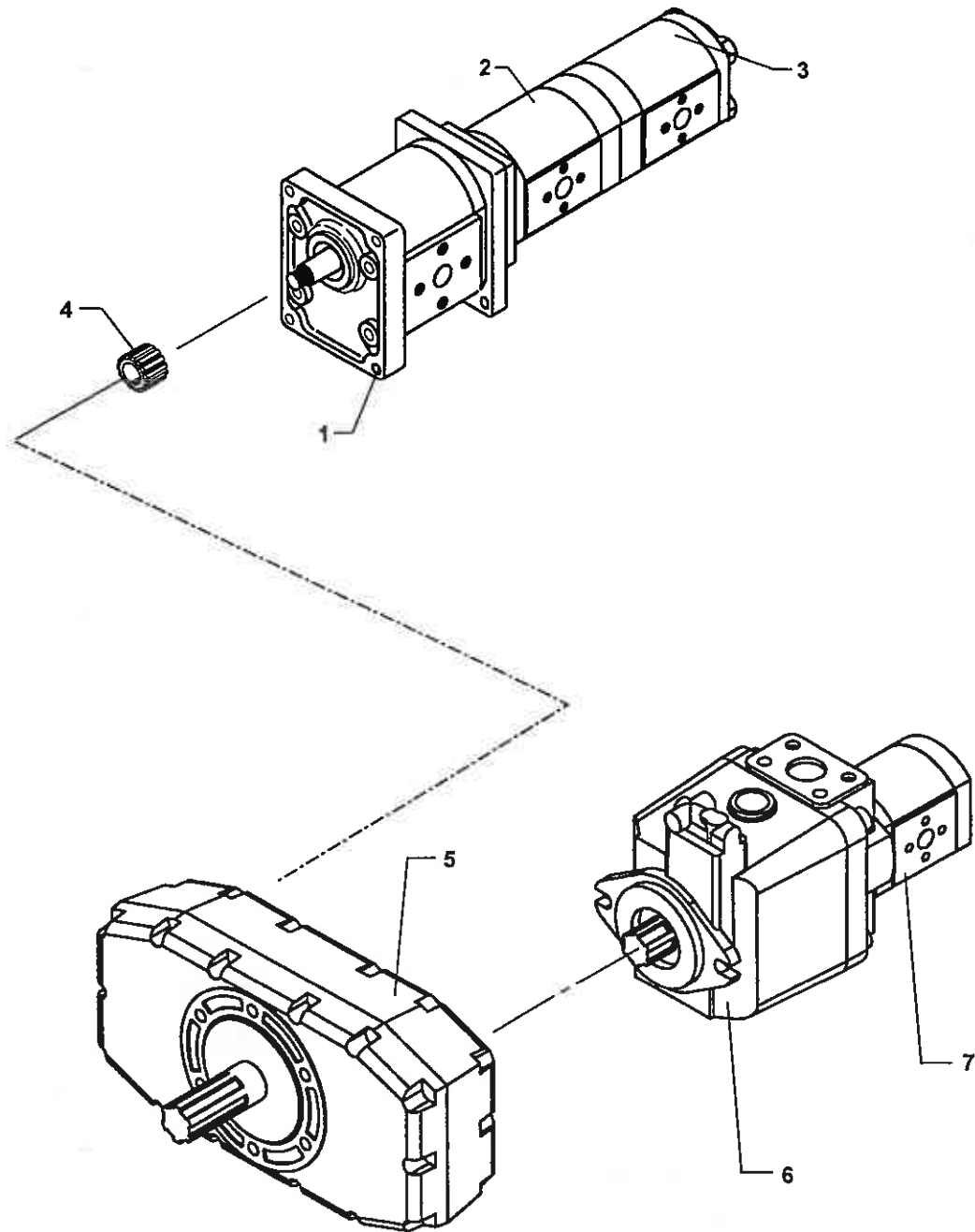


Stjært + drev

Drawbar + drive

Deichsek + Antrieb

1 475054	LANG STJÆRT M/KNÆK (60 MM NAGLE)	LONG BENT DRAWBAR	LANGE DEICHSEL M/KNICK
2 16000395	GLIDELEJE M/TEFLON 60 X 65 X 70 MM	SLIDE BEARING W/TEFLON	GLEITLAGER M/TEFLON
3 13841000	SMØRENIPPEL LIGE MF8 X 1 MM	GREASE NIPPLE STRAIGHT	SCHMIERNIPPEL GERADE
4 475087	NAGLE F. STJÆRT Ø60 X 375 MM	PIN F/DRAWBAR	NAGEL F/DEICHSEL
5 492021	SPÆNDEBESLAG FL. 40 X 8 X 100 MM	LOCKING PLATE	SPANNBESCHLAG
6 14462600	CENTERFJEDERSKIVE M10	SPRING WASHER	FEDERSCHEIBE
7 14087400	SÆTSKRUE GROV M10 X 20 MM	SET SCREW	SETZSCHRAUBE
8 667088	NAGLE Ø25 X 115 MM	PIN	NAGEL
9 14538700	TRAKTORSPLIT Ø8 MM	LINCH PIN	SICHERUNGSSPLINT
10 477562	PRODSØJE-INDLÆG Ø52,5	HITCH EYE INSERT	ZUGOESEN-EINSATZ
11 477137	PRODSØJETRÆK FOR STJÆRT (70 X 70)	HITCH RING F/DRAWBAR	ZUGOESE F/DEICHSEL
12 14164200	TAPSÆTSKRUE GROV M20 X 40 MM	STUD SET SCREW	ZAPFSETZSCHRAUBE
13 15489100	BESKYTTELSESTRAGT	GUARD FUNNEL	SCHUTZTRICHTER
14 14686600	SEEGERRING INDV. Ø80 MM	CIRCLIP	SICHERUNGSRING
15 15113500	SPORKUGLELEJE ENRÆK. 6307-RS	STEP BALL BEARING 1-R.	SPURKUGELLAGER 1-REIH.
16 475067	AKSEL FOR STJÆRT Ø41 X 616 MM	DRAWBAR SHAFT	DEICHSELWELLE
17	WALTERSCHEID PTO-AKSLER	WALTERSCHEID PTO SHAFTS	WALTERSCHEID GELENKWELL
17 15403012	KRAFTAKSEL W2400/SD25 L=1210	PTO SHAFT	GELENKWELLE
17 15481602	NÅLELEJEKRYDS W2400-350000	UNIV. JOINT W/BEARINGS	KREUZGARNITUR
18 13828300	SMØRENIPPEL 90 GR. MF8 X 1 MM	GREASE NIPPLE	SCHMIERNIPPEL
19 475085	OPSTANDER FOR KABELTRÆK (90)	UPRIGHT F/CABLE CONTROL	STAENDER F/KABELSTEUER.
20 14159700	TAPSÆTSKRUE GROV M10 X 20 MM	STUD SET SCREW	ZAPFSETZSCHRAUBE
21	BONDIOLI PTO-AKSLER	BONDIOLI PTO SHAFTS	BONDIOLI GELENKWELLEN
21 15419140	KRAFTAKSEL L=1210MM	PTO SHAFT	GELENKWELLE
21 15419121	NÅLELEJEKRYDS 105	UNIVERSAL JOINT WITH BE	KREUZGARNITUR
21 15419124	GAFFEL M/SNAPLÅS 105 Z=6	YOKE W/SNAP LOCK	GABEL M SCHNAPPSCHLOSS



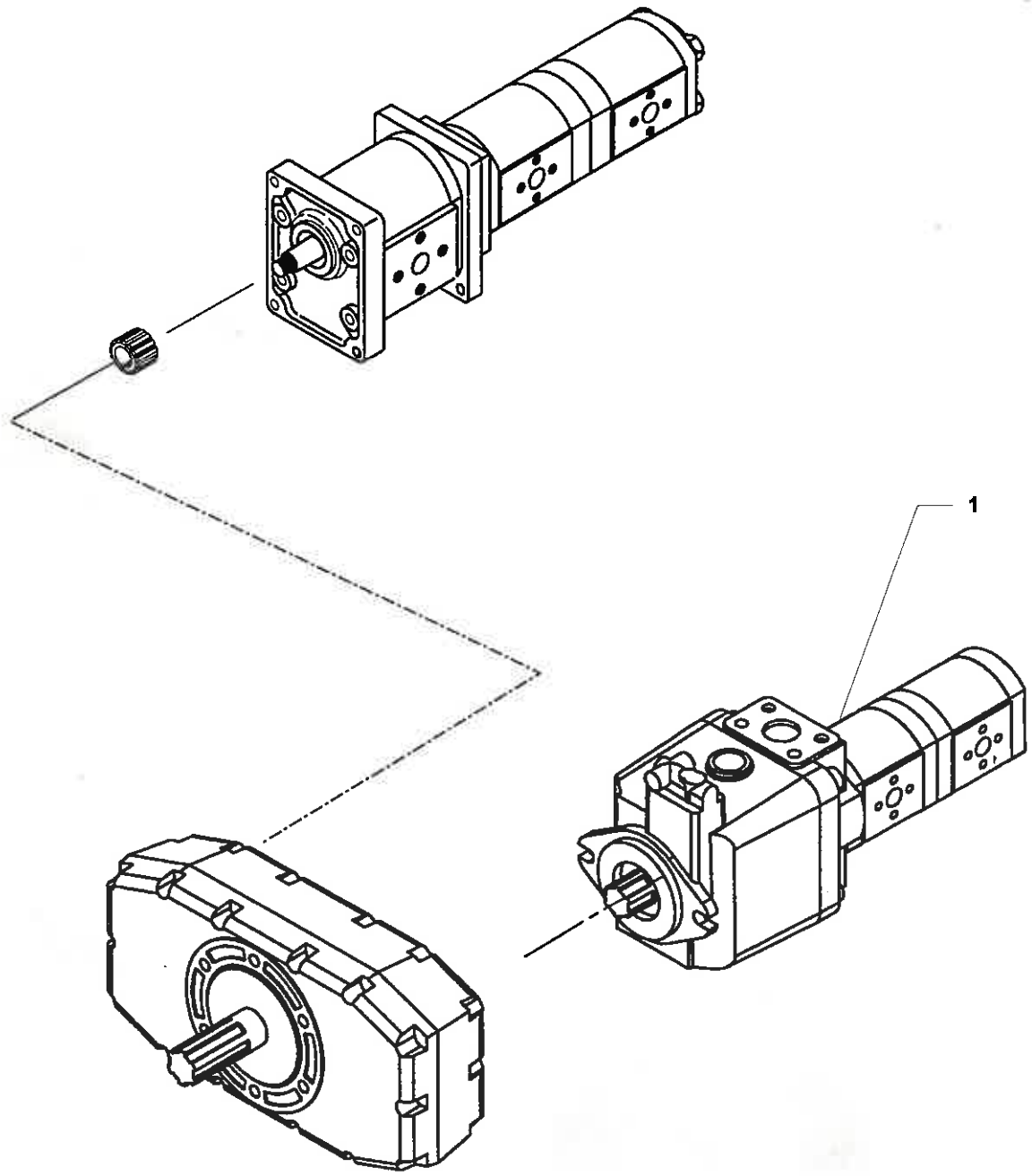
1,5 liter 90 olie

Pumper og gear

Pumps and gear

Pumpen und Getriebe

1 13712637	FORR. TANDHJULSPUMPE	FRONT GEAR PUMP	VORD. ZAHNRADPUMPE
2 13712632	FORRESTE TANDHJULSPUMPE	FRONT GEAR PUMP	VORD. ZAHNRADPUMPE
3 13712522	BAG. TANDHJULSPUMPE	REAR GEAR PUMP	HINT. ZAHNRADPUMPE
4 13776001	MANGENOTSBØSNING Ø34.5/Ø19 X 26 MM	SPLINE BUSH	ANSCHLUSSBUCHSE
5 13776010	SPEED-UP GEAR 1:2	SPEED-UP GEAR	BESCHLEUNIGUNGSGETRIEBE
6 13716065	STEMPELPUMPE VARIABEL	VAR. PISTON PUMP	KOLBENPUMPE VAR.
7 13712505	TANDHJULSPUMPE GR.2	GEAR PUMP REAR	ZAHNRADPUMPE HINT.
7 13318222	O-RING	O-RING	O-RING



1,5 liter 90 dia

MIII-SH1200 RESERVEDELSKATALOG

MIII-SH1200 SPARE PARTS LIST

MIII-SH1200 ERSATZTEILLISTE

Pumpe for egen olieforsyning

Pump f/internal oil system

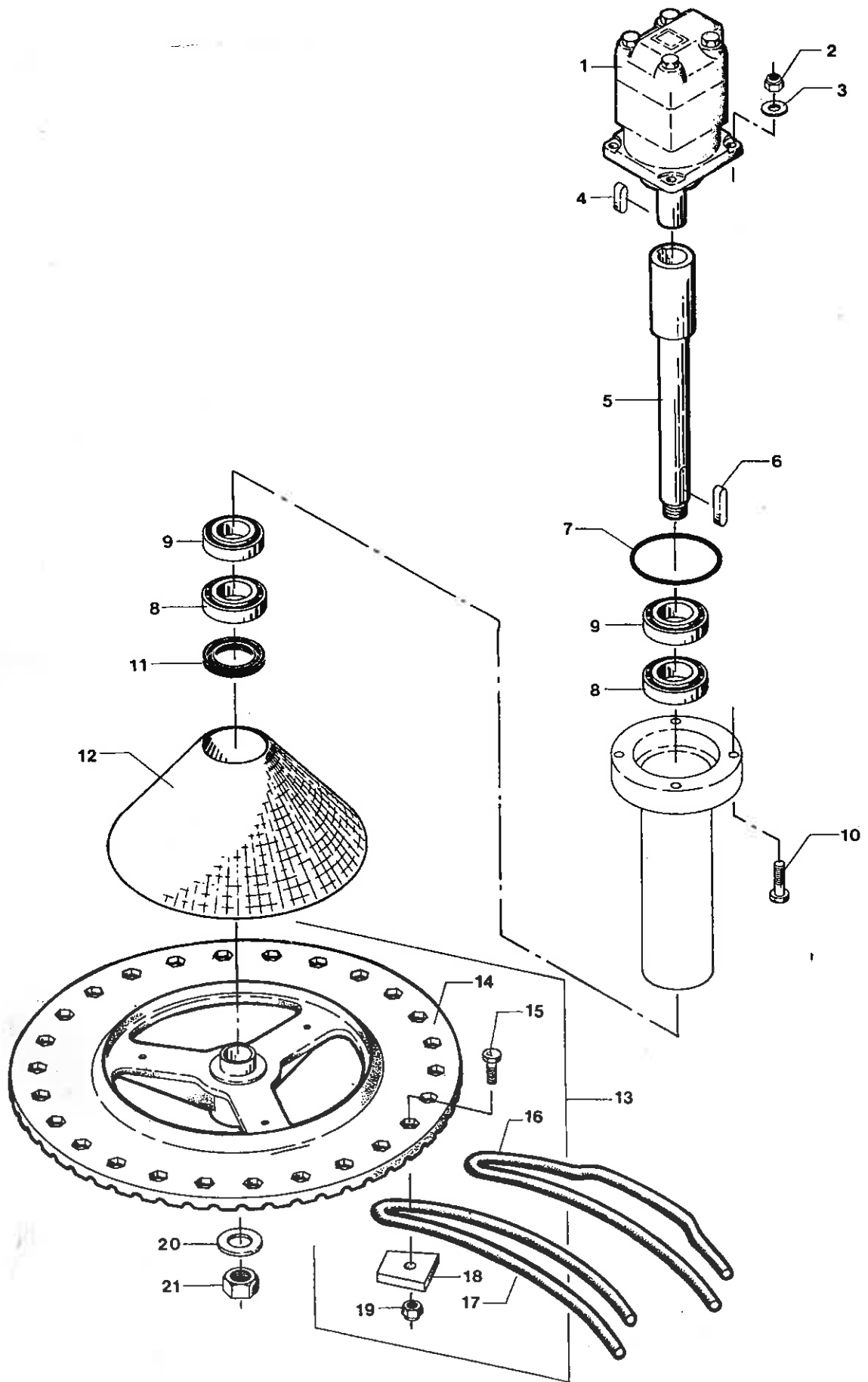
Pumpe f/Eigene Oelversorg.

1 13712506

MIDTERSTE TANDHJULSPUMPE GR.2

MIDDLE GEAR PUMP

MITT. ZAHNRADPUMPE

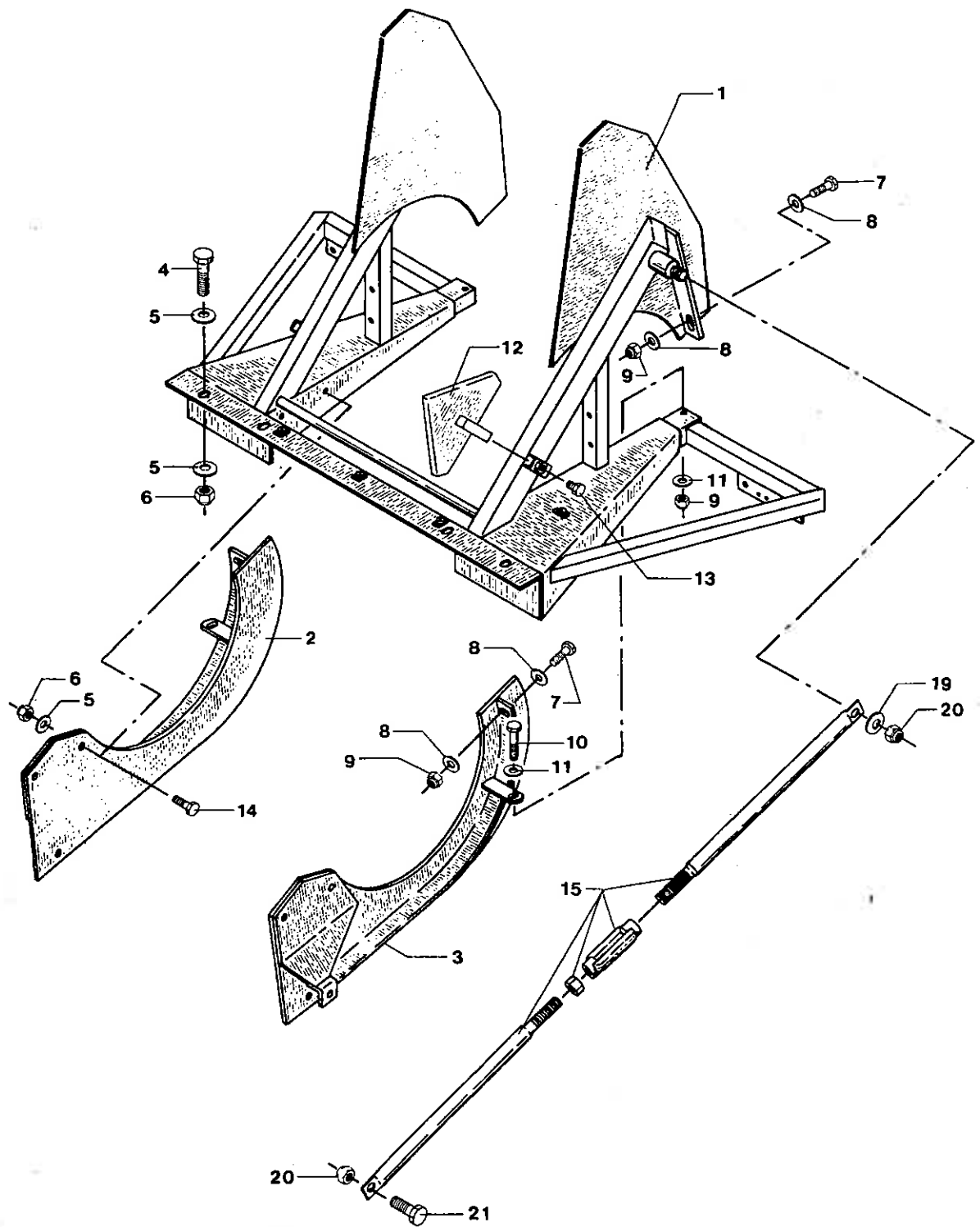


Drev for grenhjul

Drive for spider

Antrieb f/Siebrad

1 13719235	OLIEMOTOR OMS 400	OIL MOTOR	OEIMOTOR
1 13719925	PAKNINGSSÆT ALLE OMS	PACKING SET	DICHTSATZ
2 14430700	LÅSEMØTRIK M12	LOCK NUT	GEGENMUTTER
3 14453000	SVÆR SKIVE 1/2"	WASHER	SCHEIBE
4 14608322	PASFEDER 10 X 8 X 45 MM	KEY	PASSFEDER
5 477581	GEARKASSEAKSEL Ø50/Ø40X482	GEAR SHAFT	GETRIEBEWELLE
6 14617900	DRIVKILE 10 X 10 X 90 MM	LAUNCHING WEDGE	TRIEBKEIL
7 13314990	O-RING Ø123.42 X 3.53 MM	O-RING	O-RING
8 15112201	SPORKUGLELEJE ENRÆK. 6208-RS	STEP BALL BEARING 1-R.	SPORKUGELLAGER 1-REIH.
9 15112200	SPORKUGLELEJE ENRÆK. 6208	STEP BALL BEARING 1-R.	SPURKUGELLAGER 1-REIH.
10 14046500	MASKINBOLT GROV M12 X 75 MM	BOLT	BOLZEN
11 13332500	SIMMERRING 50 X 80 X 10 MM	OIL SEAL	OELFANGRING
12 1540402	KEGLESTUB F. GRENHJUL	TRUNCATED CONE F/SPIDER	KEGELSTUMPF F/SIEBRAD
13 419084	GRENHJ. KPL.Ø19 9/432767-17/432765	SPIDER CPL.	SIEBRAD KPL.
14 419220	GRENHJULSPLADE M/NAV	SPIDER PLATE W/HUB	SIEBRADPLATTE M/NABE
15 14092600	SETSKRUE GROV M16 X 60 MM	SET SCREW	SETZSCHRAUBE
16 432767	V. DOBB.MEDBRINGERGREN Ø19X1080 MM	DOUBLE LH CRANK TINE	DOPP. MITNEHMERZINKE L.
17 432765	DOBB. LEDEGREN Ø19 X 1080 MM	DOUBLE SPIDER BRANCH	DOPP. SIEBRADZINKE
18 432764	SPENDEPLADE	CLAMP PLATE	SPANNPLATTE
19 14431000	LÅSEMØTRIK M16	LOCK NUT	GEGENMUTTER
20 14453500	SVÆR SKIVE 1"	WASHER	SCHEIBE
21 14406110	MØTRIK WG 1"	NUT	MUTTER

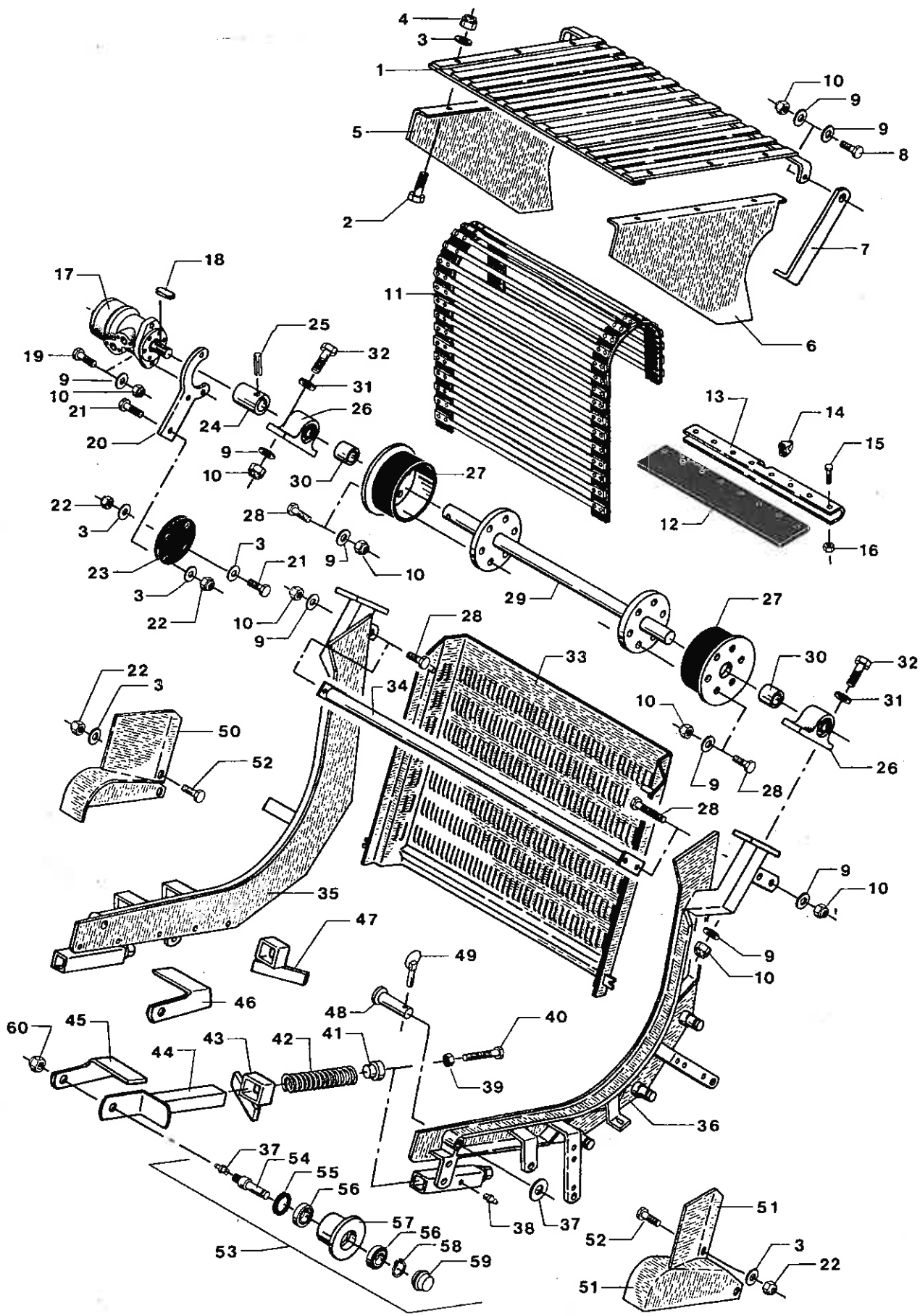


Fast ramme - holl. bagende

Fixed elevator frame

Fester Elevatorrammen

1 444661	RAMME F. ELEVATOR	FRAME F. ELEVATOR	RAHMEN F. ELEVATOR
2 444654	H. NEDERSTE SIDEPLADE	RH LOW SIDE PLATE	R. UNTERE SEITENPLATTE
3 444655	V. NEDERSTE SIDEPLADE	LH LOW SIDE PLATE	L. UNTERE SEITENPLATTE
4 14046800	MASKINBOLT GROV M12 X 100 MM	BOLT	BOLZEN
5 14440500	SVÆR SKIVE 13 X 24 X 2.5 MM	WASHER	SCHEIBE
6 14430700	LÅSEMØTRIK M12	LOCK NUT	GEGENMUTTER
7 14087600	SÆTSKRUE GROV M10 X 30 MM	SET SCREW	SETZSCHRAUBE
8 14444300	SKÆRMSKIVE 3/8"	WASHER	SCHEIBE
9 14430500	LÅSEMØTRIK M10	LOCK NUT	GEGENMUTTER
10 14044700	MASKINBOLT GROV M10 X 75 MM	BOLT	BOLZEN
11 14440400	SVÆR SKIVE 10.5 X 21 X 2 MM	WASHER	SCHEIBE
12 444672	SKÆRMPLADE	GUARD PLATE	SCHIRMPLATTE
13 14159700	TAPSÆTSKRUE GROV M10 X 20 MM	STUD SET SCREW	ZAPFSETZSCHRAUBE
14 14089800	SÆTSKRUE GROV M12 X 35 MM	SET SCREW	SETZSCHRAUBE
15 444669	JUSTERBAR ELEVATORSTØTTE	ADJUSTAB. ELEV. SUPPORT	EINSTELLB. ELEV.-STÜTZE
19 14440800	SVÆR SKIVE 21 X 37 X 3 MM	WASHER	SCHEIBE
20 14431400	LÅSEMØTRIK M20	LOCK NUT	GEGENMUTTER
21 14094400	SÆTSKRUE GROV M20 X 40 MM	SET SCREW	SETZSCHRAUBE

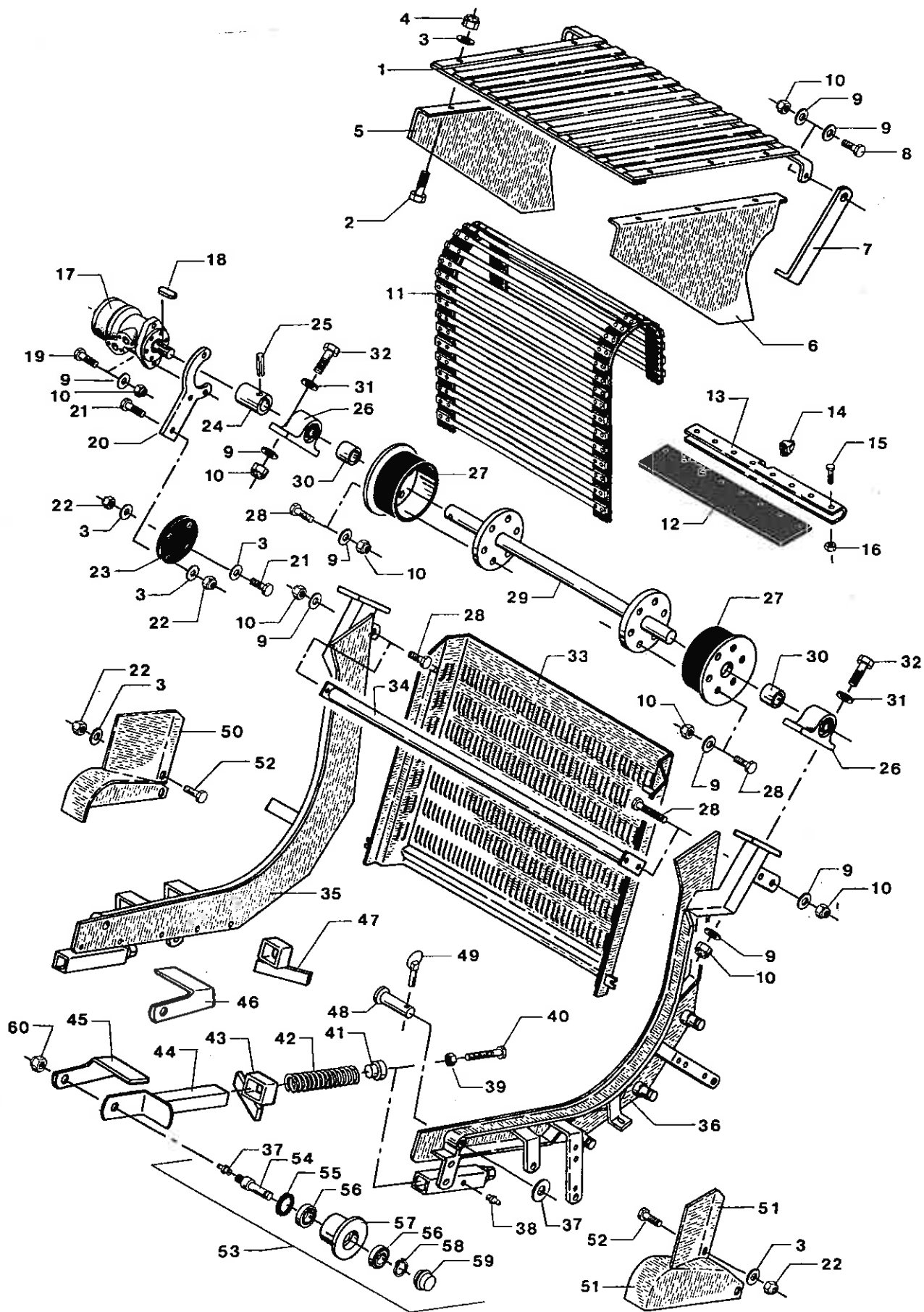


Bevægelig rensébånd

Movable cleaning belt

Bewegl. Reinigungsband

1 445248	GITTER OVER BÅND	GRATE F/BELT	GITTER F/BAND
2 14042300	MASKINBOLT GROV M8 X 35 MM	BOLT	BOLZEN
3 14440400	SVÆR SKIVE 10.5 X 21 X 2 MM	WASHER	SCHLEIBE
4 14430300	LÅSEMØTRIK M8	LOCK NUT	GEGENMUTTER
5 445109	H. SKÆRM FOR GITTER	RH GUARD F/GRATE	R. SCHIRM F/GITTER
6 445108	V. SKÆRM FOR GITTER	LH GUARD F/GRATE	L. SCHIRM F/GITTER
7 445105	HOLDER F/BEVÆGELIGT GITTER	HOLDER F/MOVABLE GRATE	HALTER F/BEWEGL. GITTER
8 14090000	SÆTSKRUE GROV M12 X 45 MM	SET SCREW	SETZSCHRAUBE
9 14440500	SVÆR SKIVE 13 X 24 X 2.5 MM	WASHER	SCHLEIBE
10 14430700	LÅSEMØTRIK M12	LOCK NUT	GEGENMUTTER
11 17819180	GUMMIKÆDE 900 X 5250 MM	RUBBER CHAIN	GUMMIKETTE
11 502259	REP. SET BÅND, BR. 900 MM	REP. KIT F/BELT	REPARATURSATZ F/BAND
12 2380011	GUMMISKÆRM 714 X 110 X 10 MM	RUBBER GUARD	GUMMISCHIRM
13 445166	HOLDEBESLAG FOR GUMMILAP 2X100X714	BRACKET F. RUBBER LAP	HALTBESCHL. F/GUMMILAP.
14 14847300	WIRELÅS FZE 7/16"	WIRE LOCK	DRAHTSEILSCHLOSS
14 14430300	LÅSEMØTRIK M8	LOCK NUT	GEGENMUTTER
15 14083900	SÆTSKRUE GROV M6 X 20 MM	SET SCREW	SETZSCHRAUBE
16 14430100	LÅSEMØTRIK M6	LOCK NUT	GEGENMUTTER
17 13718400	OILMOTOR OMR 80	OIL MOTOR	OELMOTOR
17 13719900	PAKNINGSSÆT ALLE OMR	PACKING SET	DICHTSATZ
18 14607400	PASFEDER 8 X 7 X 32 MM	KEY	PASSFEDER
19 14090000	SÆTSKRUE GROV M12 X 45 MM	SET SCREW	SETZSCHRAUBE
20 445001	GAFFELBESLAG F. HYDR. MOTOR	CLEVIS FIT. F/OIL MOTOR	GABELBESCHL. F/HYD.MOTOR
21 14087900	SÆTSKRUE GROV M10 X 45 MM	SET SCREW	SETZSCHRAUBE
22 14430500	LÅSEMØTRIK M10	LOCK NUT	GEGENMUTTER
23 471676	KOBLINGSSKIVE	CLUTCH DISK	KUPPLUNGSSCHLEIBE
24 444894	BØSNING F. HYDR. MOTOR	BUSH F. OIL MOTOR	BUCHSE F. OELMOTOR
25 14580700	RØRSPÆNDESTIFT Ø12 X 50 MM	DOWEL	ROHRSPANNSTIFT
26 15106100	LEJEHUS F. STÅLEJE SY 507M	PEDEST. BEARING HOUSING	GEHÄUSE F/STEHLAGER
26 15108001	LEJE F.FLANGE- OG STÅLEJE - SKF 207	BEARING F/FLANGE+PED.B.	LAGER F/FL.+STEHLAGER
26 15168901	STÅLEJE SY35TL SPEC. PAKNING	PEDESTAL BEAR. SPC.SEAL	STEHLAGER SPEZ.DICHT
27 471660	TOPRULLE M/BELÆGNING	TOP ROLL W/COATING	OBERROLLE M/VERKLEIDUNG
28 14089900	SÆTSKRUE GROV M12 X 40 MM	SET SCREW	SETZSCHRAUBE
29 444694	ØVERSTE BAGESTE AKSEL	TOP REAR SHAFT	OBERE HINTERWELLE
30 444904	AFSTANDSBØSNING Ø40 X 2 X 30 MM	DISTANCE BUSH	ABSTANDBUCHSE
31 14453000	SVÆR SKIVE 1/2"	WASHER	SCHLEIBE
32 14046000	MASKINBOLT GROV M12 X 50 MM	BOLT	BOLZEN
33 444727	BAGSKÆRM KPL. F/ELEVATOR	REAR GUARD CPL F/ELEV.	HINTERSCHIRM KPL F/ELE.
34 444677	TVÆRSTYKKE	CROSS PIECE	QUERSTÜCK
35 444722	H. SIDEPLADE F/BEVÆGELIG ELEVATOR	RH SIDE PL./PIVOT. ELE.	R SEITENPL./SCHWENKB.EL
36 444721	V. SIDEPLADE F/BEVÆGELIG ELEVATOR	LH SIDE PL./PIVOT. ELE.	L SEITENPL./SCHWENKB.EL
37 443567	RONDEL Ø50/Ø21 X 6 MM	DISC	RUNDELL
38 13841000	SMØRENIPPEL LIGE MF8 X 1 MM	GREASE NIPPLE STRAIGHT	SCHMIERNIPPEL GERADE
39 14411100	MØTRIK M16	NUT	MUTTER
40 14093705	SÆTSKRUE GROV M16 X 170 MM	SET SCREW	SETZSCHRAUBE
41 444908	FJEDERBØSNING Ø30/18 X 30 MM	SPRING BUSH	FEDERBUCHSE
42 14776325	TRYKFJEDER Ø6.0 X Ø30 X 250 MM	COMPRESSION SPRING	DRUCKFEDER
43 445160	STENUDKASTER V.	STONE EJECTOR LH	STEINAUSWERFER L.
44 444885	INDERRØR I BÅNDSTRAMMER	INNER PIPE I/BELT TENS.	INW. ROHR I/BANDSPANNER
45 444713	AFSTRYGER V.	SCRAPER LH	ABSTREIFER L.
46 444712	AFSTRYGER H.	SCRAPER RH	ABSTREIFER R.
47 445161	STENUDKASTER H.	STONE EJECTOR RH	STEINAUSWERFER R.
48 500149	NAGLE Ø19 X 122 MM	PIN	NAGEL

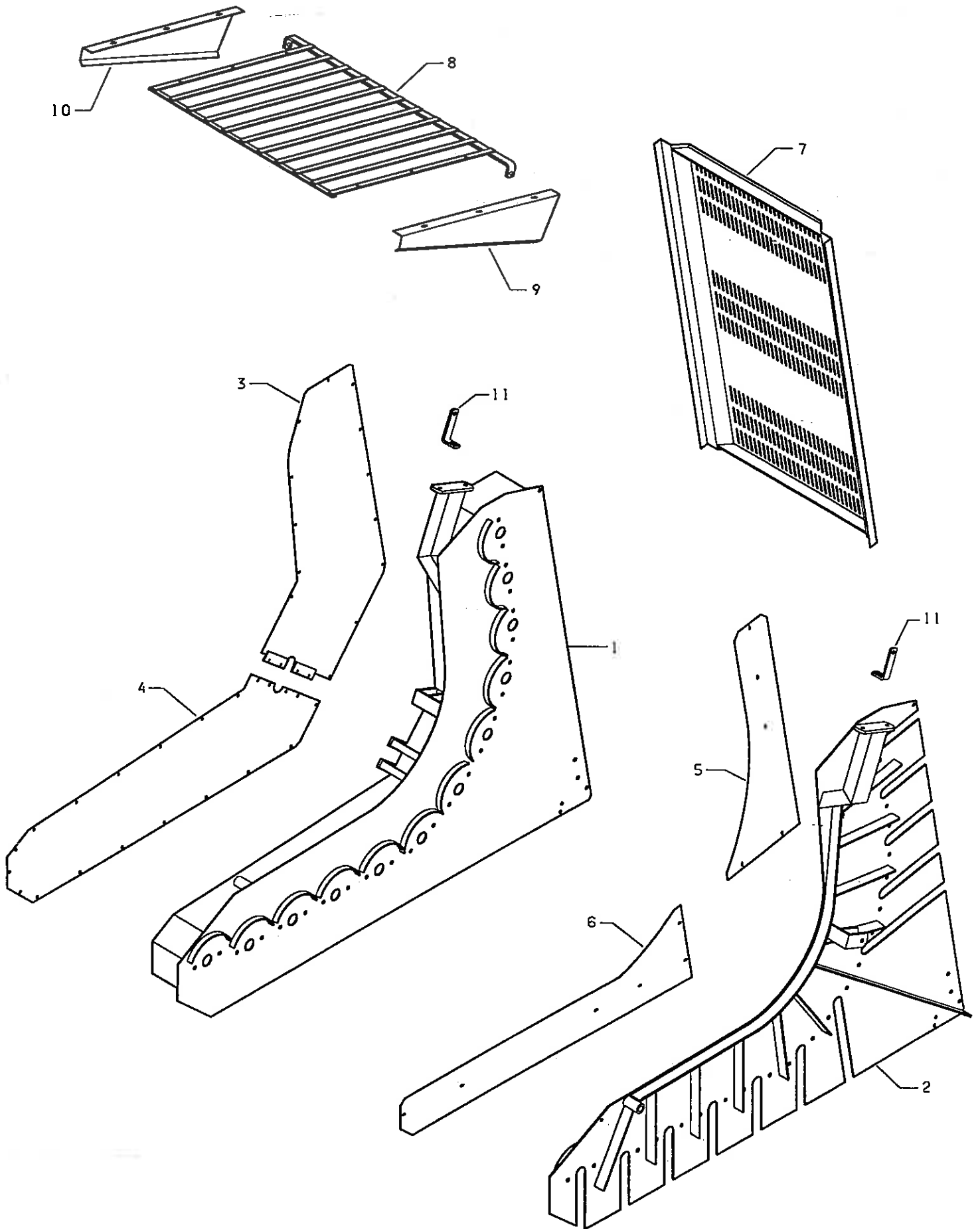


MIII-SH1200 RESERVEDELSKATALOG

MIII-SH1200 SPARE PARTS LIST

MIII-SH1200 ERSATZTEILLISTE

49 14538700	TRAKTORSPLIT Ø8 MM	LINCH PIN	SICHERUNGSSPLINT
50 445193	SKÆRM HØJRE	GUARD RH	SCHIRM R.
51 445194	SKÆRM VENSTRE	GUARD LH	SCHIRM L.
52 14087600	SETSKRUE GROV M10 X 30 MM	SET SCREW	SETZSCHRAUBE
53 445056	BUNDRULLE	BOTTOM ROLLER	BODENROLLE
54 491718	AKSEL F. BUNDRULLE Ø30 X 120 MM	BOTTOM ROLLER SHAFT	WELLE F/BODENROLLE
55 13326500	SIMMERRING 30 X 52 X 10 MM DOBB.LÆ.	OIL SEAL	OELFANGRING
56 15112300	SPORKUGLELEJE ENRÆK. 6205-RS	STEP BALL BEARING 1-R.	SPURKUGELLAGER 1-REIH.
57 430000	RULLE M/GUMMIBELÆGNING	ROLLER W/RUBBER COATING	ROLLE M/GUMMIVERKLEID.
58 14642500	SEEGERRING UDV. Ø25 MM	CIRCLIP	SICHERUNGSRING
59 13272013	BLINDDÆKSEL	BLIND COVER	BLINDKAPSEL
60 14431400	LÅSEMØTRIK M20	LOCK NUT	GEGENMUTTER



MIII-SH1200 RESERVEDELSKATALOG

MIII-SH1200 SPARE PARTS LIST

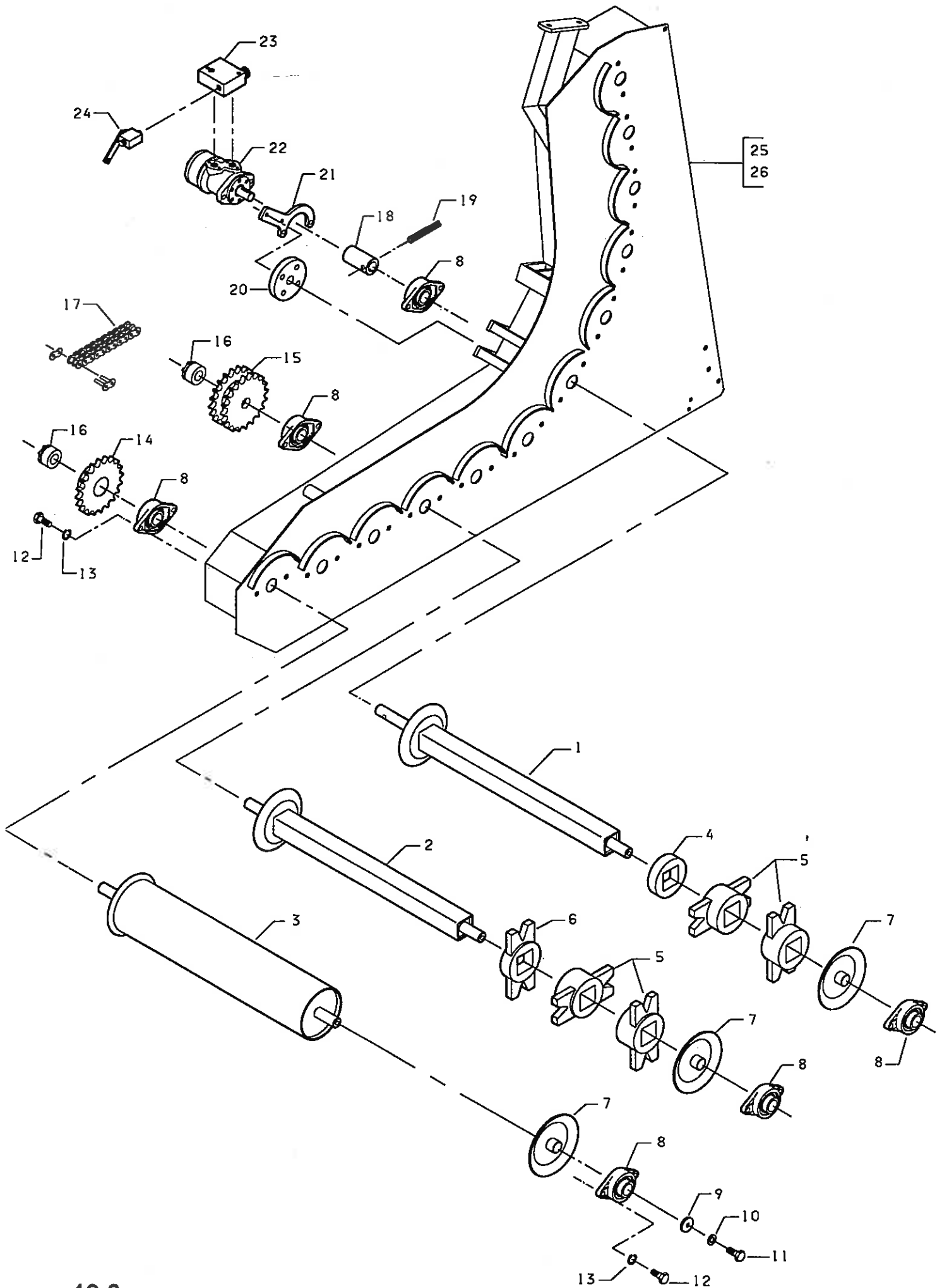
MIII-SH1200 ERSATZTEILLISTE

Afskæmning svensk renseelevat

Guards f cleaning elev.

Schirme f/Reinigungselev.

1 434435	HØJRE SIDEPLADE	RIGHT SIDE PLATE	R SEITENPLATTE
2 434434	VENSTRE SIDEPLADE	LEFT SIDE PLATE	L SEITENPLATTE
3 434466	ØVERSTE DÆKPLADE	UP SIDE GUARD	OBERE SEITENSCHIRM
4 434463	NEDERSTE DÆKPLADE	LOW SIDE GUARD	UNTERE SEITENSCHIRM
5 434465	INDV. ØVERSTE DÆKPLADE	UP SIDE GUARD	OBERE SEITENSCHIRM
6 434464	INDV. NEDERSTE DÆKPLADE	LOW SIDE GUARD	UNTERE SEITENSCHIRM
7 434478	AFDÆKNING FOR RENSEELEVATOR	COVER F/CLEAN. ELEVATOR	ABDECKUNG F/REIN. ELEVA
8 445248	GITTER OVER BÅND	GRATE F/BELT	GITTER F/BAND
9 433267	HØJRE SKÆRM V/BEVÆGELIGT GITTER	RH GUARD B/MOVAB. GRATE	R. SCHIRM A/BEWEG. GIT.
10 433268	VENSTRE SKÆRM V/BEVÆGELIGT GITTER	LH GUARD B/MOVAB. GRATE	L. SCHIRM A/BEWEG. GIT.
11 433846	HOLDER FOR GITTER	HOLDER FOR GRATE	HALTER FÜR GITTER

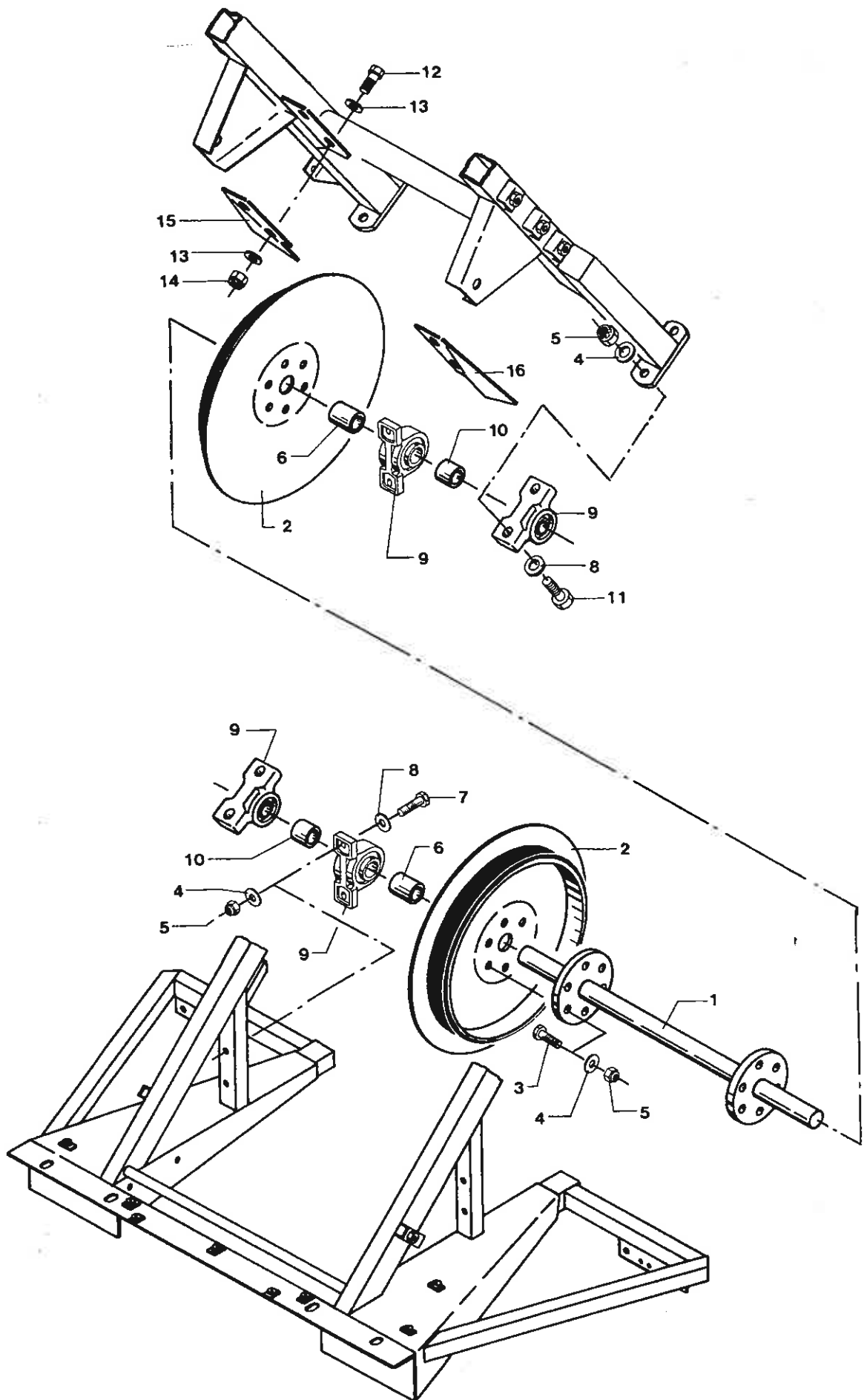


Svensk renseelevator

Cleaning elevator

Reinigungselevator

1 434432	AKSEL VED MOTOR	AXLE	WELLE
2 434426	AKSEL FOR GUMMIFINGER	SHAFT F/ RUBBER FINGERS	WELLE F/ GUMMI FINGERN
3 434451	AKSEL YDERSTE	AXLE	WELLE
4 435159	RENSEFINGERDEL UDEN FINGRE	CLEA. FINGER PART WO/F.	TEIL REIN.-FINGER O/FI.
5 2382001	RENSEFINGER, GUMMI	CLEANING FINGER, RUBBER	REINIGUNGSFINGER, GUMMI
6 435160	RENSEFINGERDEL MED FINGRE	CLEAN. FINGER PART W/F.	TEIL REIN.-FINGER M/FI.
7 434433	STOPRING	DISC	STOPRING
8 15175500	FLANGELEJE OVAL FYTB 30 TF	FLANGED BEARING, OVAL	FLANSCHENLAGER, OVAL
9 435375	SKIVE Ø42/Ø13 X 6 MM	WASHER	SCHIEBE
10 14440500	SVÆR SKIVE 13 X 24 X 2.5 MM	WASHER	SCHIEBE
11 14089600	SETS KRUE GROV M12 X 25 MM	SET SCREW	SETZSCHRAUBE
12 14089800	SETS KRUE GROV M12 X 35 MM	SET SCREW	SETZSCHRAUBE
13 14462700	CENTERFJEDERSKIVE M12	SPRING WASHER	FEDERSCHIEBE
14 434420	KÆDEHJUL 1" 20TDR Ø55	SPROCKETWHEEL	KETTENRAD
15 434418	DOBB. KÆDEHJUL 1" 20TDR Ø31/Ø55	DOUBLE CHAIN WHEEL	DOPP. KETTENRAD
16 15230531	KLEMBØSNING	SPLIT BUSHING	KLEMMBUCHSE
16 14255300	UNBRACO MC 6 X 25 MM	UNBRACO SCREW	UNBRACOSCHRAUBE
17 15221317	RULLEKÆDE 1"	CHAIN	KETTE
17 15216500	SAMLELED LIGE 1" X 17.02 MM	JOINT LINK STRAIGHT	SAMMELGLIED GERADE
18 471880	BØSNING F/OLIEMOTOR Ø25/30 X 90 MM	BUSH F/OIL MOTOR	BUCHSE F/OELMOTOR
19 14580700	RØRSPÆNDESTIFT Ø12 X 50 MM	DOWEL	ROHRSPANNSTIFT
20 471676	KOBLINGSSKIVE	CLUTCH DISK	KUPPLUNGSSCHIEBE
21 445001	GAFFELBESLAG F. HYDR. MOTOR	CLEVIS FIT. F/OIL MOTOR	GABELBESCHL.F/HYD.MOTOR
22 13718600	OLIEMOTOR OMR 100	OIL MOTOR	OELMOTOR
23 13732300	MÆNGDEREGULERINGSVENTIL KPL.J1A60WN	QUANT. CONTR. VALVE CPL	MENGENREGELVENTIL KPL.
24 13737020	BLOKKUGLEHANE FOR 15 MM RØR	BLOCK BALL COCK	BLOCKKUGELHAHN
25 434435	HØJRE SIDEPLADE	RIGHT SIDE PLATE	R SEITENPLATTE
26 434434	VENSTRE SIDEPLADE	LEFT SIDE PLATE	L SEITENPLATTE

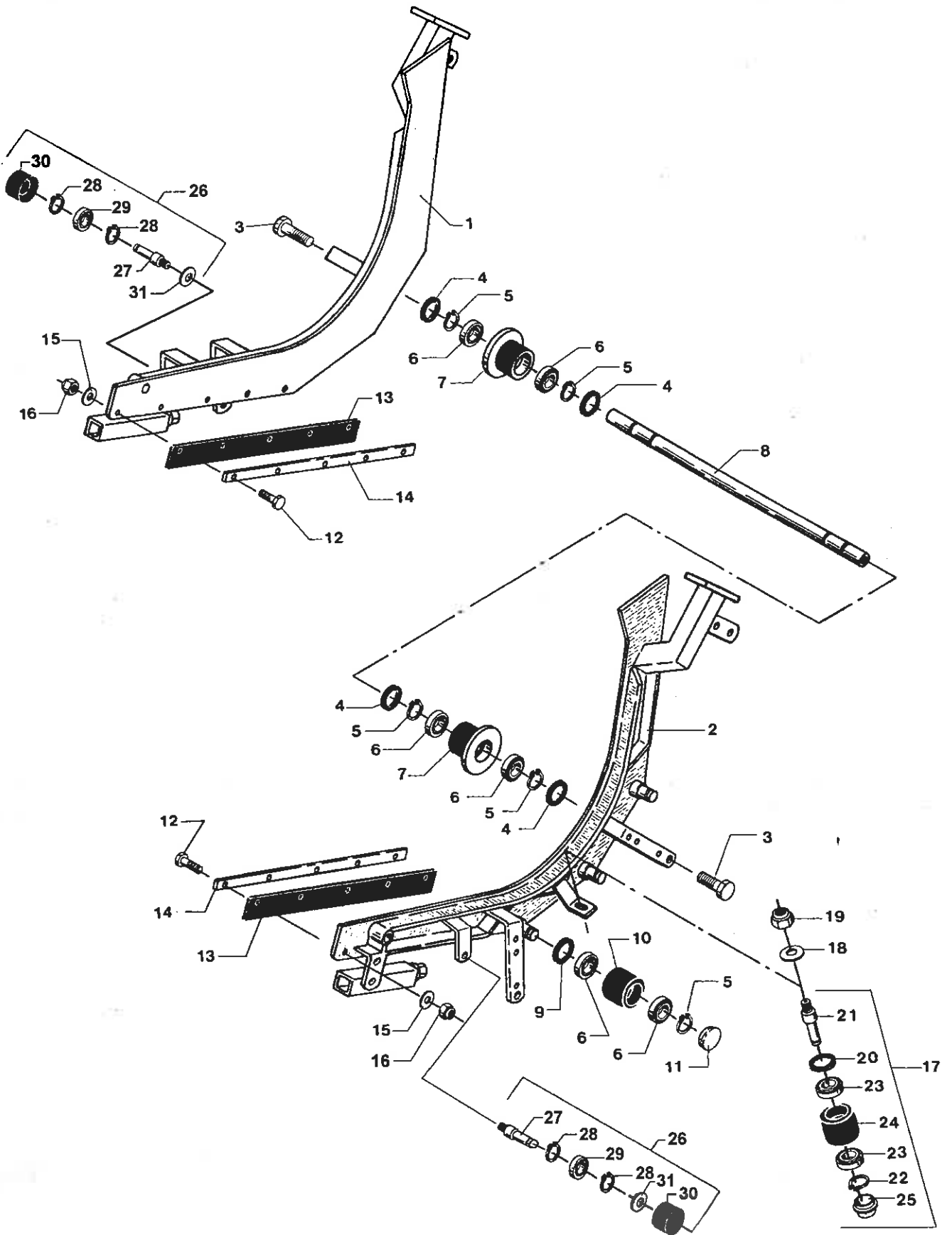


Omløbshjul for elevatorbånd

Turn wheel f. elevator belt

Umlaufrad f/Elevatorband

1	445179	BAGESTE AKSEL Ø40 X 1025 MM	REAR SHAFT	HINTERWELLE
2	444697	DRIVHJUL	DRIVE WHEEL	TRIEBRAD
3	14089700	SÆTSKRUE GROV M12 X 30 MM	SET SCREW	SETZSCHRAUBE
4	14440500	SVÆR SKIVE 13 X 24 X 2.5 MM	WASHER	SCHEIBE
5	14430700	LÅSEMØTRIK M12	LOCK NUT	GEGENMUTTER
6	444902	AFSTANDBØSNING	DISTANCE BUSH	ABSTANDBUCHSE
7	14046700	MASKINBOLT GROV M12 X 90 MM	BOLT	BOLZEN
8	14453000	SVÆR SKIVE 1/2"	WASHER	SCHEIBE
9	15169001	STÅLEJE SY40TL SPEC. PAKNING	PEDESTAL BEAR. SPC.SEAL	STEHLAGER SPEZ.DICHT
9	15106200	LEJEHUS F. STÅLEJE SY 508M	PEDEST. BEARING HOUSING	GEHÄUSE F/STEHLAGER
9	15108101	LEJE F.FLANGE- OG STÅLEJE - SKF 208	BEARING F/FLANGE+PED.B.	LAGER F/FL.+STEHLAGER
10	444905	AFSTANDBØSNING Ø40 X 2 X 17 MM	DISTANCE BUSH	ABSTANDBUCHSE
11	14046000	MASKINBOLT GROV M12 X 50 MM	BOLT	BOLZEN
12	14087900	SÆTSKRUE GROV M10 X 45 MM	SET SCREW	SETZSCHRAUBE
13	14440400	SVÆR SKIVE 10.5 X 21 X 2 MM	WASHER	SCHEIBE
14	14430500	LÅSEMØTRIK M10	LOCK NUT	GEGENMUTTER
15	445133	AFSTRYGER H.	SCRAPER RH	ABSTREIFER R.
16	445132	AFSTRYGER V.	SCRAPER LH	ABSTREIFER L.

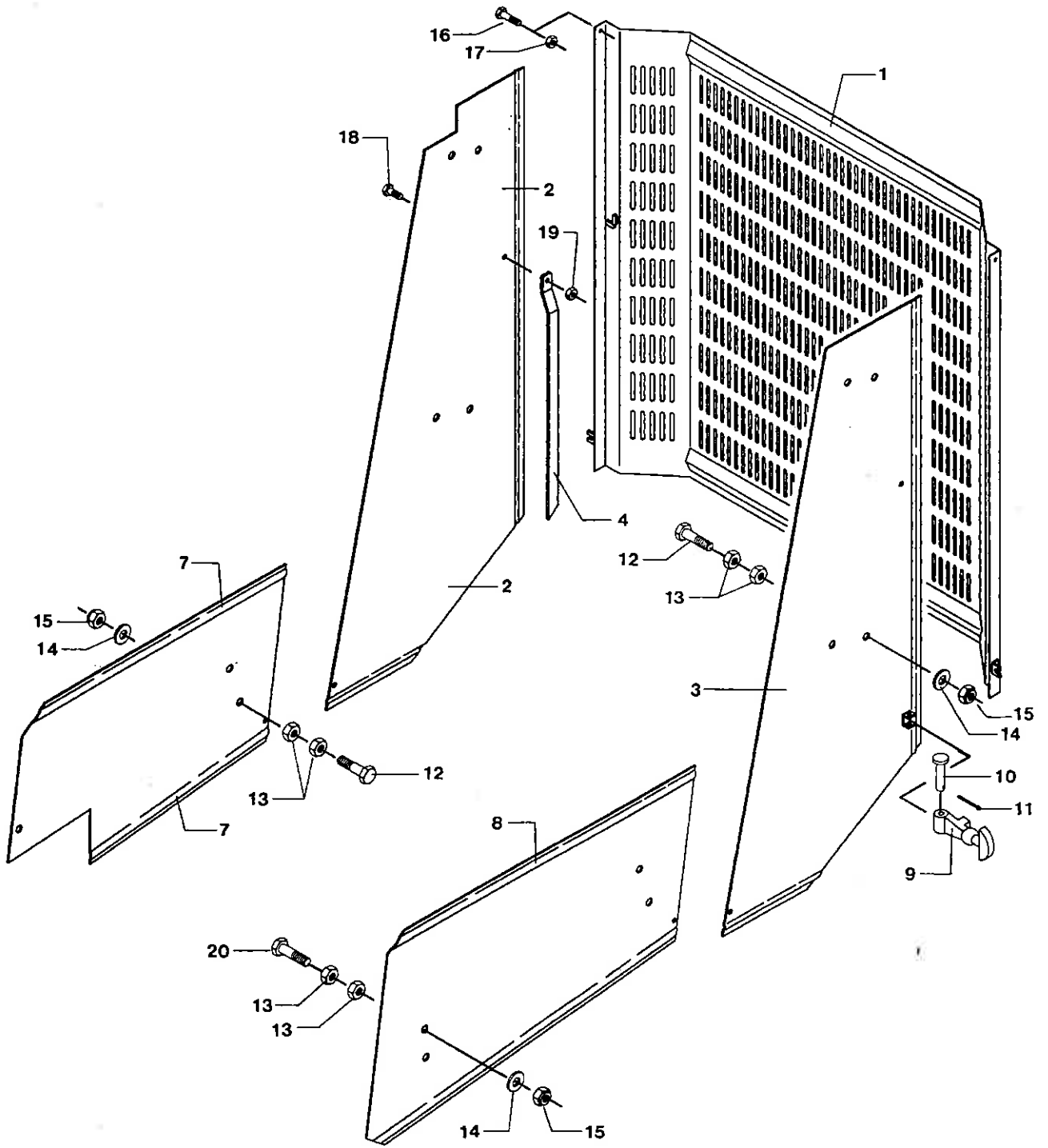


Ruller i rensebånd

Roller in cleaning belt

Rollen f. Reinigungsband

1 444722	H. SIDEPLADE F/BEVÆGELIG ELEVATOR	RH SIDE PL./PIVOT. ELE.	R SEITENPL./SCHWENKB.EL
2 444721	V. SIDEPLADE F/BEVÆGELIG ELEVATOR	LH SIDE PL./PIVOT. ELE.	L SEITENPL./SCHWENKB.EL
3 14092200	SETS KRUE GROV M16 X 40 MM	SET SCREW	SETZSCHRAUBE
4 13323500	SIMMERRING 25 X 52 X 10 MM	OIL SEAL	OELFANGRING
5 14642500	SEEGERRING UDV. Ø25 MM	CIRCLIP	SICHERUNGSRING
6 15112300	SPORKUGLELEJE ENRÆK. 6205-RS	STEP BALL BEARING 1-R.	SPURKUGELLAGER 1-REIH.
7 430000	RULLE M/GUMMIBELÆGNING	ROLLER W/RUBBER COATING	ROLLE M/GUMMIVERKLEID.
8 445195	BAGESTE AKSEL Ø25 X 1090 MM	REAR SHAFT	HINTERWELLE
9 13326400	SIMMERRING 30 X 52 X 8 MM DOBB.LE.	OIL SEAL	OELFANGRING
10 472511	BÆRERULLE UDEN TÆNDER	CARR. ROLLER WO/TEETH	TRAGROLLE OHNE ZAEHNE
11 13272013	BLINDDÆKSEL	BLIND COVER	BLINDKAPSEL
12 14085700	SETS KRUE GROV M8 X 35 MM	SET SCREW	SETZSCHRAUBE
13 2380013	GUMMISKÆRM 780 X 50 X 10 MM	RUBBER GUARD	GUMMISCHIRM
14 445181	BESLAG F. GUMMI 20 X 5 X 780 MM	CLAMP F/RUBBER	BESCHLAG F/GUMMI
15 14480200	SPEC. SKIVE 25 X 8.5 X 2.0 MM	SPECIAL WASHER	SPEZIALSCHEIBE
16 14430300	LÅSEMØTRIK M8	LOCK NUT	GEGENMUTTER
17 471656	BÆRERULLE U/TÆNDER KPL.	SUPP. ROLL WO/TEETH CPL	TRAGROLLE O/ZAEHN. KPL
18 14440800	SVÆR SKIVE 21 X 37 X 3 MM	WASHER	SCHIBE
19 14431400	LÅSEMØTRIK M20	LOCK NUT	GEGENMUTTER
20 13326400	SIMMERRING 30 X 52 X 8 MM DOBB.LE.	OIL SEAL	OELFANGRING
21 471853	AKSEL F. BÆRERULLE Ø30 X 118 MM	SHAFT F/CARR. ROLLER	WELLE F/TRAGROLLE
22 14642500	SEEGERRING UDV. Ø25 MM	CIRCLIP	SICHERUNGSRING
23 15112300	SPORKUGLELEJE ENRÆK. 6205-RS	STEP BALL BEARING 1-R.	SPURKUGELLAGER 1-REIH.
24 471852	BÆRERULLE UDEN TÆNDER	CARR. ROLLER WO/TEETH	TRAGROLLE OHNE ZAEHNE
25 13272013	BLINDDÆKSEL	BLIND COVER	BLINDKAPSEL
26 491443	BÆRERULLE KPL.	CARRYING ROLLER CPL.	TRAGROLLE KPL.
27 491700	AKSEL F. BÆRERULLE Ø29.99 X 105 MM	SHAFT F/CARRYING ROLLER	WELLE F/TRAGROLLE
28 14643000	SEEGERRING UDV. Ø30 MM	CIRCLIP	SICHERUNGSRING
29 15112900	SPORKUGLELEJE ENRÆK. 6306-RS	STEP BALL BEARING 1-R.	SPURKUGELLAGER 1-REIH.
30 2380400	BÆRERULLE F. GUMMIKÆDE	SUP. ROLL F/RUB.CHAIN	TRAGROLLE F/GUMMIKETTE
31 443567	RONDEL Ø50/Ø21 X 6 MM	DISC	RUNDELL

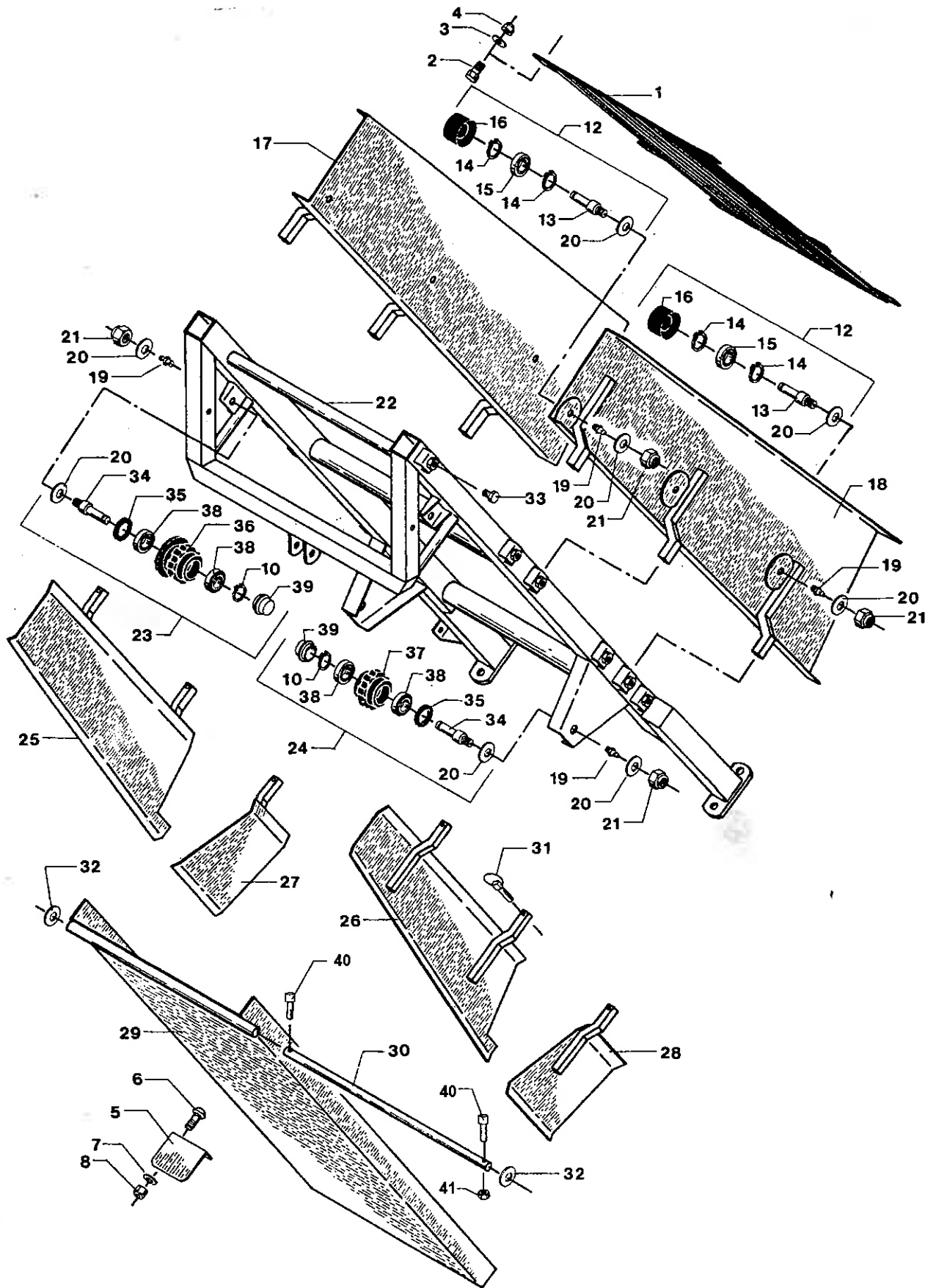


Afskærmning holl. bagende

Guards f/rear end

Schirme f/holl. Hinterende

1 494944	BAGSKÆRM FOR ELEVATOR	REAR GUARD F/ELEV.	HINTERSCHIRM F/ELE.
2 494964	H. ØVERSTE SIDESKÆRM	RH TOP SIDE GUARD	R. OBERE SEITENSCHIRM
3 494963	V. ØVERSTE SIDESKÆRM	LH TOP SIDE GUARD	L. OBERE SEITENSCHIRM
4 494957	HOLDER FOR BAGSKÆRM	HOLDER F/REAR GUARD	HALTER F/HINTERSCHIRM
7 494953	HØJRE NEDERSTE SIDESKÆRM	RH LOW SIDE GUARD	R. UNTERE SEITENSCHIRM
8 494952	VENSTRE NEDERSTE SIDESKÆRM	LH LOW SIDE GUARD	L. UNTERE SEITENSCHIRM
9 15312301	GUMMISTROP LGD. 60 MM	RUBBER STRAP	GUMMISTROPP
10 14510300	NITTE RUNDH. Ø4.6 X 30 MM	RIVET SNAPHEAD	NIET SCHELLKOPF
11 14521000	JERNSPLIT Ø2 X 12 MM	SPLIT PIN	EISENSPLINT
12 14087800	SÆTSKRUE GROV M10 X 40 MM	SET SCREW	SETZSCHRAUBE
13 14410600	MØTRIK M10	NUT	MUTTER
14 14440400	SVÆR SKIVE 10.5 X 21 X 2 MM	WASHER	SCHEIBE
15 14430500	LÅSEMØTRIK M10	LOCK NUT	GEGENMUTTER
16 14083700	SÆTSKRUE GROV M6 X 12 MM	SET SCREW	SETZSCHRAUBE
17 14430100	LÅSEMØTRIK M6	LOCK NUT	GEGENMUTTER
18 14085400	SÆTSKRUE GROV M8 X 20 MM	SET SCREW	SETZSCHRAUBE
19 14430300	LÅSEMØTRIK M8	LOCK NUT	GEGENMUTTER
20 14089000	SÆTSKRUE GROV M10 X 120 MM	SET SCREW	SETZSCHRAUBE

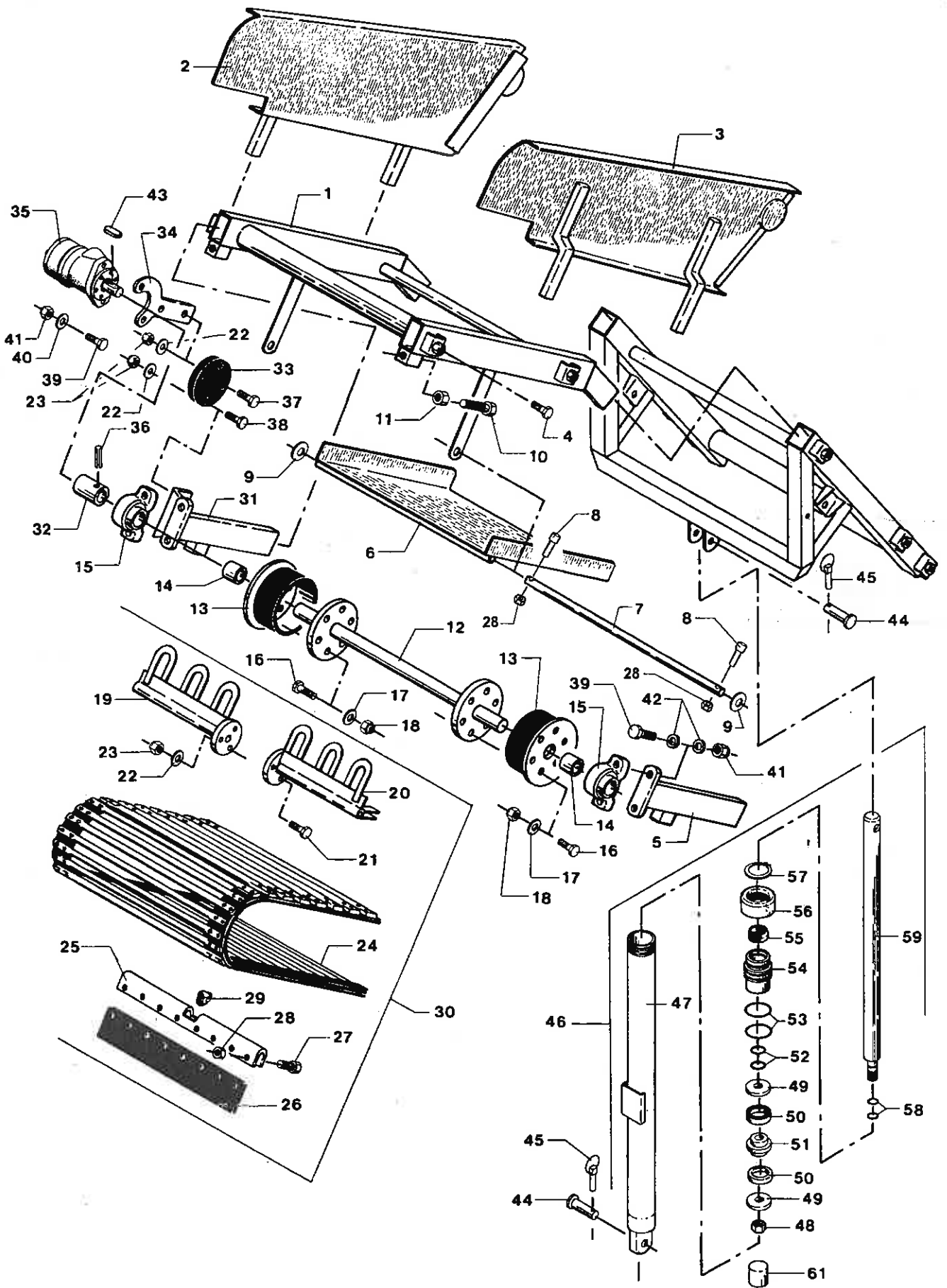


Bev. elevatorramme + skærme

Movable elevatorframe + gurds

Bew. Elevatorrammen + Schirme

1 444659	GITTER OVER ELEVATOR	GRATE OVER ELEVATOR	GITTER ÜBER ELEVATOR
2 14089700	SETSKRUE GROV M12 X 30 MM	SET SCREW	SETZSCHRAUBE
3 14440500	SVÆR SKIVE 13 X 24 X 2.5 MM	WASHER	SCHEIBE
4 14430700	LÅSEMØTRIK M12	LOCK NUT	GEGENMUTTER
5 477448	SKÆRM FOR VENTILBLOCK	GUARD FOR VALVE BLOCK	SCHIRM F. VALVEBLOCK
6 14323700	BRÆDEBOLT M10 X 25 MM	CARRIAGE BOLT	BOLZEN
7 14440400	SVÆR SKIVE 10.5 X 21 X 2 MM	WASHER	SCHEIBE
8 14430500	LÅSEMØTRIK M10	LOCK NUT	GEGENMUTTER
10 14642500	SEEGERRING UDV. Ø25 MM	CIRCLIP	SICHERUNGSRING
12 491443	BÆRERULLE KPL.	CARRYING ROLLER CPL.	TRAGROLLE KPL.
13 491700	AKSEL F. BÆRERULLE Ø29.99 X 105 MM	SHAFT F/CARRYING ROLLER	WELLE F/TRAGROLLE
14 14643000	SEEGERRING UDV. Ø30 MM	CIRCLIP	SICHERUNGSRING
15 15112900	SPORKUGLELEJE ENRÆK. 6306-RS	STEP BALL BEARING 1-R.	SPURKUGELLAGER 1-REIH.
16 2380400	BÆRERULLE F. GUMMIKÆDE	SUP. ROLL F/RUB.CHAIN	TRAGROLLE F/GUMMIKETTE
17 444686	H. SIDEPLADE F. ELEVATOR	RH SIDE PLATE F. ELEV.	R. SEITENPLATTE F. ELE.
18 444685	V. SIDEPLADE F. ELEVATOR	LH SIDE PLATE F. ELEV.	L. SEITENPLATTE F. ELE.
19 13841000	SMØRENIPPEL LIGE MF8 X 1 MM	GREASE NIPPLE STRAIGHT	SCHMIERNIPPEL GERADE
20 443567	RONDEL Ø50/Ø21 X 6 MM	DISC	RUNDELL
21 14431400	LÅSEMØTRIK M20	LOCK NUT	GEGENMUTTER
22 444664	NEDERSTE ELEVATORRAMME	BOTTOM ELEV.FRAME	UNTERE ELEVATORRAMMEN
23 444701	BÆRERULLE MED KRAVE KPL.	CARRYING ROLLER CPL.	TRAGROLLE KPL.
24 471655	BÆRERULLE M/TÆNDER KPL.	SUPP. ROLL W/TEETH CPL	TRAGROLLE M/ZAEHN. KPL
25 444681	H. SKÆRM F. ELEVATOR	RH GUARD F. ELEVATOR	R. SCHIRM F. ELEVATOR
26 444682	V. SKÆRM F. ELEVATOR	LH GUARD F. ELEVATOR	L. SCHIRM F. ELEVATOR
27 444679	NEDERSTE HØJRE SKÆRM	LOW RH GUARD	UNTERER R. SCHIRM
28 444680	NEDERSTE VENSTRE SKÆRM	LOW LH GUARD	UNTERER L. SCHIRM
29 444691	STOR SPILDEAKKE	LARGE SPILL TRAY	GROSSER ABFALLSAMMLER
30 444906	AKSEL F. SPILDEAKKE Ø19 X 950 MM	SHAFT F. SPILL TRAY	WELLE F. ABFALLSAMMLER
31 14538500	TRAKTORSPLIT Ø6 MM	LINCH PIN	SICHERUNGSSPLINT
32 14440800	SVÆR SKIVE 21 X 37 X 3 MM	WASHER	SCHEIBE
33 14159700	TAPSETSKRUE GROV M10 X 20 MM	STUD SET SCREW	ZAPFSETZSCHRAUBE
34 471853	AKSEL F. BÆRERULLE Ø30 X 118 MM	SHAFT F/CARR. ROLLER	WELLE F/TRAGROLLE
35 13326400	SIMMERRING 30 X 52 X 8 MM DOBB.LÆ.	OIL SEAL	OELFANGRING
36 420227	BÆRERULLE MED KRAVE	CARRYING ROLLER W/COLL.	TRAGROLLE M/HÅLS
37 471851	BÆRERULLE MED TÆNDER	CARR. ROLLER W/TEETH	TRAGROLLE MIT ZAEHNE
38 15112300	SPORKUGLELEJE ENRÆK. 6205-RS	STEP BALL BEARING 1-R.	SPURKUGELLAGER 1-REIH.
39 13272013	BLINDDEKSEL	BLIND COVER	BLINDKAPSEL
40 14255500	UNBRACO MC 6 X 35 MM	UNBRACO SCREW	UNBRACOSCHRAUBE
41 14430100	LÅSEMØTRIK M6	LOCK NUT	GEGENMUTTER



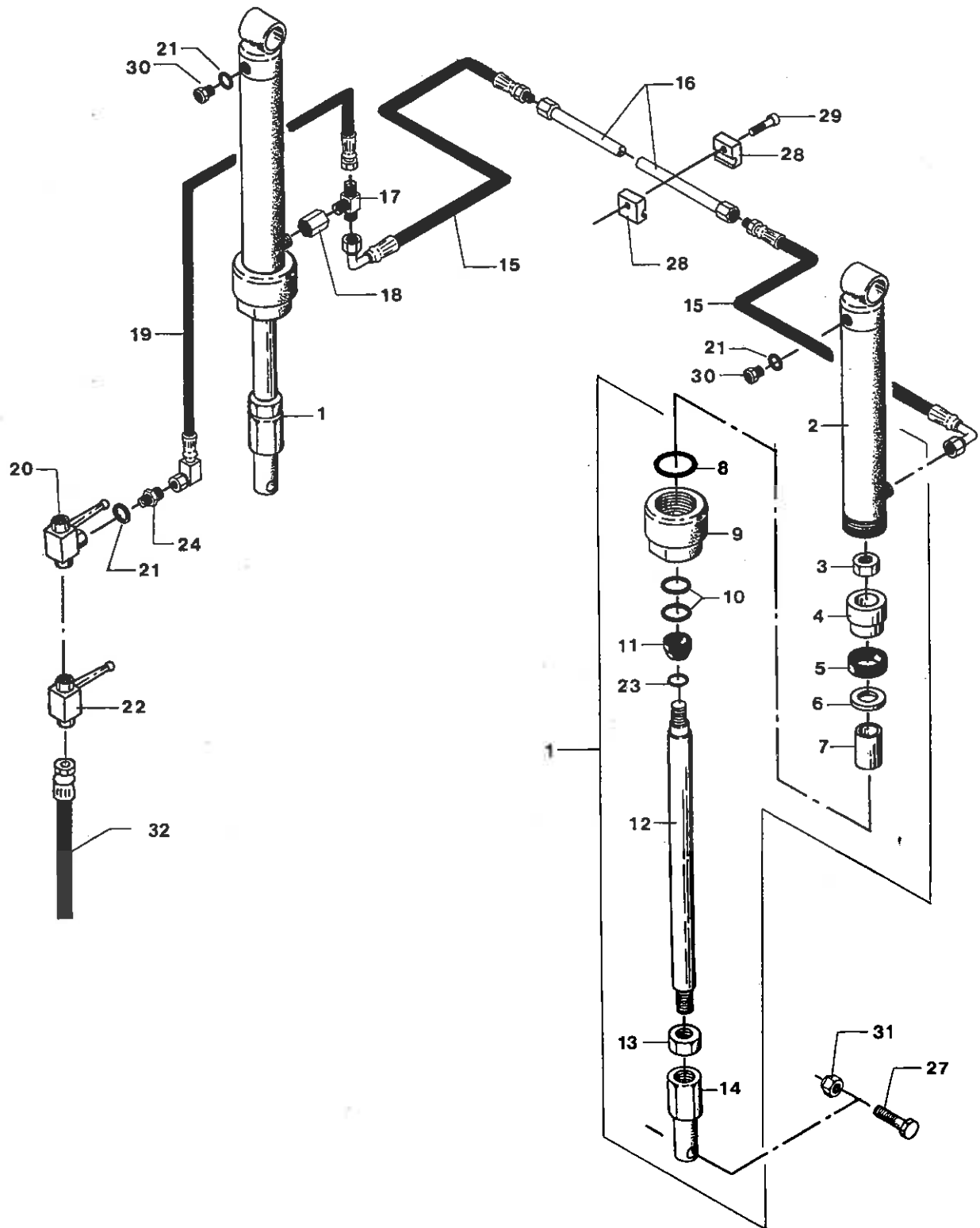
	Elevatortop + løftecylinder	Elevator top + lift cylinder	Elevator überteil + Hubzylinde	
1	444719	Ø. ELEVATORRAMME - LANG	TOP ELEVATOR FRAME, LONG	OBERER ELE.-RAHMEN, LANG
2	445117	H. ØVERSTE SKÆRM - LANG	RH TOP GUARD, LONG	R. OBERSCHIRM, LANG
3	445116	V. ØVERSTE SKÆRM - LANG	LH TOP GUARD, LONG	L. OBERSCHIRM, LANG
4	14159700	TAPSETSKRUE GROV M10 X 20 MM	STUD SET SCREW	ZAPFSETZSCHRAUBE
5	444824	BÅNDSTRAMMER	BELT TIGHTENER	BANDSPANNER
6	445219	LILLE SPILDBAKKE L=750 MM	SMALL SPILL TRAY	KLEINER ABFALLSAMMLER
7	444907	AKSEL F. SPILDBAKKE Ø19 X 875 MM	SHAFT F. SPILL TRAY	WELLE F. ABFALLSAMMLER
8	14255500	UNBRACO MC 6 X 35 MM	UNBRACO SCREW	UNBRACOSCHRAUBE
9	14440800	SVÆR SKIVE 21 X 37 X 3 MM	WASHER	SCHIEBE
10	14093500	SÆTSKRUE GROV M16 X 130 MM	SET SCREW	SETZSCHRAUBE
11	14411100	MØTRIK M16	NUT	MUTTER
12	445176	TOPAKSEL Ø35 X 965 MM	TOP SHAFT	OBERWELLE
13	471660	TOPRULLE M/BELÆGNING	TOP ROLL W/COATING	OBERROLLE M/VERKLEIDUNG
14	444903	AFSTANDSBØSNING Ø40 X 2 X 40 MM	DISTANCE BUSH	ABSTANDBUCHSE
15	15168900	STÅLEJE SY 35 TF	PEDESTAL BEARING	STEHLAGER
16	14089900	SÆTSKRUE GROV M12 X 40 MM	SET SCREW	SETZSCHRAUBE
17	14440500	SVÆR SKIVE 13 X 24 X 2.5 MM	WASHER	SCHIEBE
18	14430700	LÅSEMØTRIK M12	LOCK NUT	GEGENMUTTER
19	444667	HØJRE MEDBRINGER	RH CARRIER	R. MITNEHMER
20	444668	VENSTRE MEDBRINGER	LH CARRIER	L. MITNEHMER
21	14087600	SÆTSKRUE GROV M10 X 30 MM	SET SCREW	SETZSCHRAUBE
22	14440400	SVÆR SKIVE 10.5 X 21 X 2 MM	WASHER	SCHIEBE
23	14430500	LÅSEMØTRIK M10	LOCK NUT	GEGENMUTTER
24	17819087	GUMMIKÆDE B=750 MM L=7540 MM	RUBBER CHAIN	GUMMIKETTE
24	502258	REP. SÆT BÅND, BR. 750 MM	REP. KIT F/BELT	REPARATURSATZ F/BAND
25	445183	HOLDEBESLAG FOR GUMMILAP 2X100X550	BRACKET F. RUBBER LAP	HALTBESCHL. F/GUMMILAP.
26	2380010	GUMMISKÆRM 550 X 110 X 10 MM	RUBBER GUARD	GUMMISCHIRM
27	14083900	SÆTSKRUE GROV M6 X 20 MM	SET SCREW	SETZSCHRAUBE
28	14430100	LÅSEMØTRIK M6	LOCK NUT	GEGENMUTTER
29	14847300	WIRELÅS F2B 7/16"	WIRE LOCK	DRAHTSEILSCHLOSS
30	444728	BÅND M/18 MEDBR. KPL. B=750 L=7450	BELT W/18 CARRIERS CPL	BAND M/18 MITNEHM. KPL
31	445177	H. BÅNDSTRAMMER	RH BELT TIGHTENER	R. BANDSPANNER
32	444894	BØSNING F. HYDR. MOTOR	BUSH F. OIL MOTOR	BUCHSE F. OELMOTOR
33	471676	KOBLINGSSKIVE	CLUTCH DISK	KUPPLUNGSSCHIEBE
34	445001	GAFFELBESLAG F. HYDR. MOTOR	CLEVIS FIT. F/OIL MOTOR	GABELBESCHL. F/HYD.MOTOR
35	13718612	OLIEMOTOR OMR 125	OIL MOTOR	OELMOTOR
35	13719900	PAKNINGSSÆT ALLE OMR	PACKING SET	DICHTSATZ
36	14087900	SÆTSKRUE GROV M10 X 45 MM	SET SCREW	SETZSCHRAUBE
38	14087800	SÆTSKRUE GROV M10 X 40 MM	SET SCREW	SETZSCHRAUBE
39	14090000	SÆTSKRUE GROV M12 X 45 MM	SET SCREW	SETZSCHRAUBE
40	14440500	SVÆR SKIVE 13 X 24 X 2.5 MM	WASHER	SCHIEBE
41	14430700	LÅSEMØTRIK M12	LOCK NUT	GEGENMUTTER
42	14453000	SVÆR SKIVE 1/2"	WASHER	SCHIEBE
43	14607400	PASFEDER 8 X 7 X 32 MM	KEY	PASSFEDER
44	471280	NAGLE F. STJERTCYL. Ø19/10 X 72 MM	LONG PIN F/TAIL RAM	NAGEL LANG F/DEICH.ZYL.
45	14538700	TRAKTORSPLIT Ø8 MM	LINCH PIN	SICHERUNGSSPLINT
46	490293	CYLINDER D65/40 - 1050/1308	CYLINDER	ZYLINDER
46	491394	PAKNINGSSÆT Ø65 DOBB. U. CYL.	GASKET SET	DICHTSATZ
47	445213	CYLINDERØR Ø75/65 X 700 MM	CYLINDER TUBE CPL.	ZYLINDERROHR KPL.
48	14408610	STÅLMØTRIK UNF 1"	STEEL NUT	STAHLMUTTER
49	443490	SKIVE Ø64/Ø25.5 X 6 MM	DISC	SCHIEBE
50	13345000	NUTRING 40 X 65 X 12 MM	OIL SEAL	MANSCHETTE
51	350211	MANCHETHOLDER DOB. Ø65	SLEEVE HOLDER DOUBLE	HALTER F/MANSCH. DOPPEL

MIII-SH1200 RESERVEDELSKATALOG

MIII-SH1200 SPARE PARTS LIST

MIII-SH1200 ERSATZTEILLISTE

52 13314900	O-RING Ø39.69 X 3.53 MM	O-RING	O-RING
53 13316000	O-RING Ø53.34 X 5.33 MM	O-RING	O-RING
54 491633	STEMPELSTYR F. Ø65 RØR	PISTON GUIDE	KOLBENFUEHRUNG
55 13387500	AFSTRYGER 40 X 50 X 7/10 MM	WIPER	ABSTREIFER
56 491634	TOPMØTRIK Ø100/Ø50 X 44 MM	TOP NUT	KOPFMUTTER
57 14652600	SEEGERRING UDV. Ø60 MM	CIRCLIP	SICHERUNGSRING
58 13312000	O-RING Ø19.2 X 3 MM	O-RING	O-RING
59 490889	STEMPELSTANG Ø40 X 795 MM	PISTON ROD	KOLBENSTANGE
61 490890	STOP FOR CYLINDER Ø48.3 X 2.6 X 248	STOP F/CYLINDER	HALT F/ZYLINDER

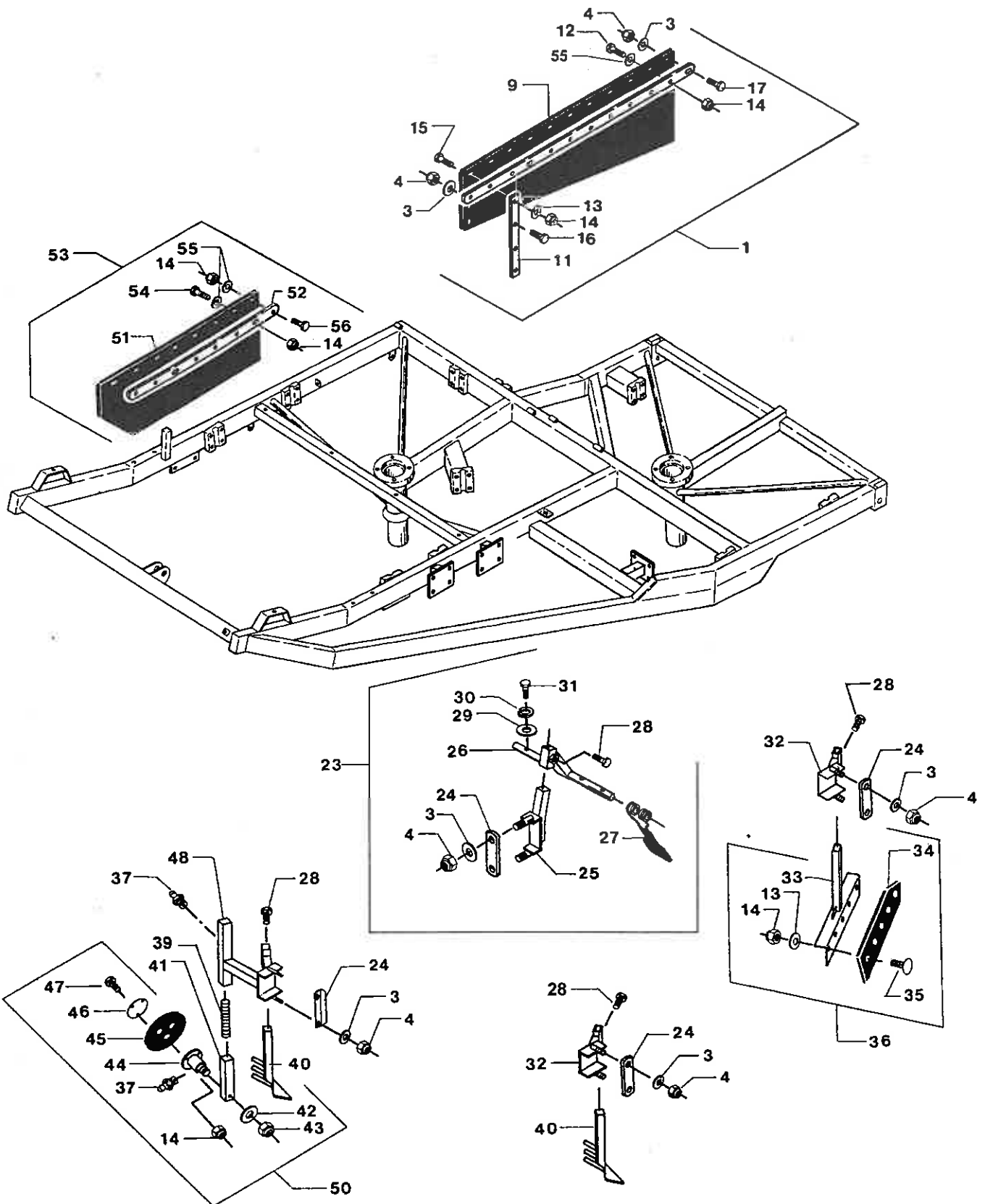


Reguleringscylinder f holl.bag

Adj.-cylinder f/Dutch rear

Regulierzyl. Holl. Hinterende

1 444729	CYLINDER KPL. E/42/30-625/770	CYLINDER CPL	ZYLINDER KPL
1 350523	PAKNINGSSET E42/30	GASKET SET	DICHTSATZ
2 445135	CYLINDERRØR KPL.	CYLINDER TUBE CPL.	ZYLINDERROHR KPL.
3 14413310	MØTRIK MF20 X 1 MM	NUT	MUTTER
4 351519	MANCHETHOLDER - ENK. Ø42/Ø20 X 30MM	SLEEVE HOLDER	HALTER F/MANSCHETTE
5 13345100	NUTRING 42 X 30 X 10 MM	OIL SEAL	MANSCHETTE
6 443762	SKIVE FOR Ø42 CYL.	DISC	SCHEIBE
7 351513	STOPRING Ø35/Ø31 X 50 MM	STOP RING	HALTERING
8 13315600	O-RING Ø49.2 X 5.7 MM	O-RING	O-RING
9 491592	TOPMØTRIK Ø50	TOP NUT	KOPEMUTTER
10 13314000	O-RING Ø29.75 X 3.53 MM	O-RING	O-RING
11 13387000	AFSTRYGER 30 X 40 X 7/10 MM	WIPER	ABSTREIFER
12 445136	STEMPELSTANG Ø30 X 589 MM	PISTON ROD	KOLBENSTANGE
13 14408610	STÅLMØTRIK UNF 1"	STEEL NUT	STAHELMUTTER
14 445137	STEMPELHOVED NV36 X 150 MM	PISTON HEAD	KOLBENKOPF
15 13508355	HYDR. SLANGE Ø1/4" X 550 MM	HYDR. HOSE	HYDR. SCHLAUCH
16 445148	HYDR. RØR Ø10 X 580 MM	HYDR. PIPE	HYDR. ROHR
17 13410800	HYD. T-STYKKE 1/4" X 1/4" X 1/4" BSP	HYDR. T-PIECE	HYDR. T-STUECK
18 13416200	HYDR. MUFFE 1/4" BSP	HYD. STRAIGHT CONNECTOR	HYDR. ANSCHLUSS
19 13509050	HYDR. SLANGE Ø1/4" X 500 MM	HYDR. HOSE	HYDR. SCHLAUCH
20 13736400	3-VEJS KUGLEHANE 1/2" BSP INDV.	BALL COCK/INS. THR	KUGELHAHN/INNENGEW.
21 13257000	PAKNINGSRING Ø1/4" (13.7X20.6X2.1)	SEAL RING	DICHTRING
22 13736100	KUGLEHANE INDV. 1/4" BSP	BALL COCK/INS. THR.	KUGELHAHN/INNENGEW.
23 13311400	O-RING Ø15.3 X 2.4 MM	O-RING	O-RING
24 13427500	HYDR. BRYSTNIPPEL 1/2" X 1/4" BSP	HYDR. ADAPTOR	HYDR. REDUZIERNIPPEL
27 14091010	SETSKRUE GROV M12 X 110 MM	SET SCREW	SETZSCHRAUBE
28 13481002	HALVPART F. RØRHOLDER 10 MM	PIPE HOLDER HALF	ROHRHALTER-HALBTEIL
29 14255300	UNBRACO MC 6 X 25 MM	UNBRACO SCREW	UNBRACOSCHRAUBE
30 13739200	LUFTSKRUE 1/4" BSP	AIR SCREW	LUFTSCHRAUBE
31 14430700	LÅSEMØTRIK M12	LOCK NUT	GEGENMUTTER
32 13511414	HYDR. SL Ø1/4"NUXRU90-1350MM	HYDR. HOSE	HYDR. SCHLAUCH

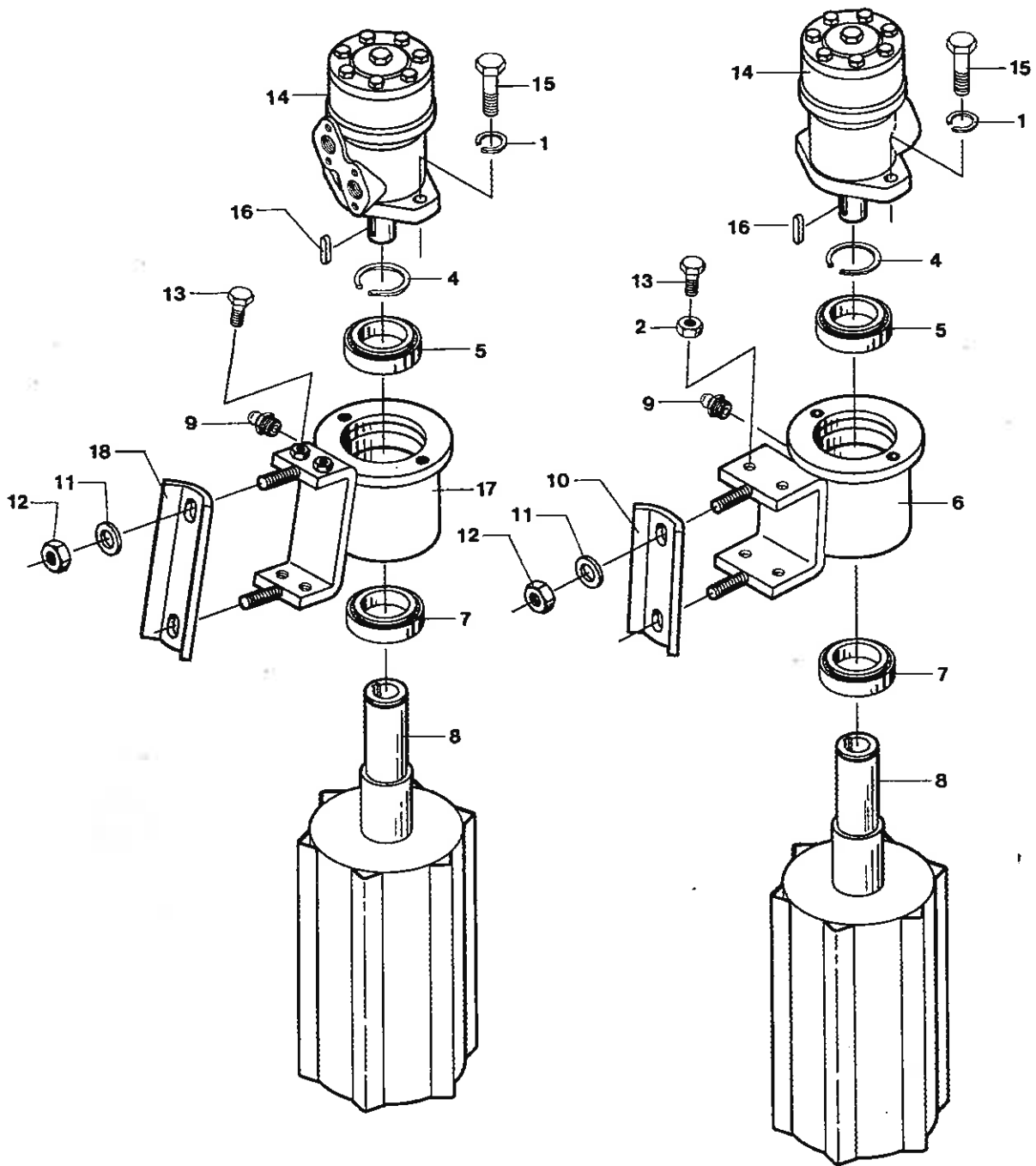


Beslag i undermaskine

Fitting - undermaschine

Beschlag - Untermaschine

1 473036	H. GUMMISKÆRM KPL.	RH RUBBER GUARD CPL	R. GUMMISCHIRM KPL
2 477590	UNDERMASKINE MIIIISH1200	UNDERMACHINE MIIIISH1200	UNTERMASCHINE MIIIISH120
3 14453000	SVÆR SKIVE 1/2"	WASHER	SCHEIBE
4 14430700	LÅSEMØTRIK M12	LOCK NUT	GEGENMUTTER
9 2380014	GUMMISKÆRM 1600 X 400 X 6 MM	RUBBER GUARD	GUMMISCHIRM
10 477095	BESLAG FOR GUMMI	MOUNTING F/RUBBER	BESCHLAG F/GUMMI
11 491759	BESLAG F/GUMMI	CLAMP F/RUBBER	BESCHLAG F/GUMMI
12 14085500	SÆTSKRUE GROV M8 X 25 MM	SET SCREW	SETZSCHRAUBE
13 14480200	SPEC. SKIVE 25 X 8.5 X 2.0 MM	SPECIAL WASHER	SPEZIALSCHEIBE
14 14430300	LÅSEMØTRIK M8	LOCK NUT	GEGENMUTTER
15 14085600	SÆTSKRUE GROV M8 X 30 MM	SET SCREW	SETZSCHRAUBE
16 14089900	SÆTSKRUE GROV M12 X 40 MM	SET SCREW	SETZSCHRAUBE
17 14090000	SÆTSKRUE GROV M12 X 45 MM	SET SCREW	SETZSCHRAUBE
23 501211	ROEBREMSE -89	BEET BRAKE 1989 AND OLD	RÜBENBREMSE 1989 UND FR
24 491579	BESLAG 8 X 65 X 180 MM	CLAMP	BESCHLAG
25 444504	HOLDER FOR ROELEDER	HOLDER F. BEET GUIDE	HALTER F/RUEBENLEITER
26 501227	ARM F. ROEBREMSE	ARM F/BEET CHECK	ARM F/RUEBENBREMSE
27 17868800	GUMMIDASKER M. FJEDER	RUBBER PADDLE W/SPRING	GUMMIPADDEL M/FEDER
28 14162400	TAPSÆTSKRUE GROV M16 X 35 MM	STUD SET SCREW	ZAPFSETZSCHRAUBE
29 14440500	SVÆR SKIVE 13 X 24 X 2.5 MM	WASHER	SCHEIBE
30 14462700	CENTERFJEDERSKIVE M12	SPRING WASHER	FEDERSCHEIBE
31 14089700	SÆTSKRUE GROV M12 X 30 MM	SET SCREW	SETZSCHRAUBE
32 491026	SPÆNDEBESLAG F. GUMMISKÆRM	RUBBER GUARD CLAMP	SPANNBESCHLAG/GUM.SCHI.
33 491340	HOLDER F. GUMMISKÆRM	RUBBER GUARD HOLDER	HALTER F/GUMMISCHIRM
34 2380007	GUMMISKÆRM 695 X 230 X 20 MM	RUBBER GUARD	GUMMISCHIRM
35 14322000	BRØDDEBOLT M8 X 35 MM	CARRIAGE BOLT	BOLZEN
36 491416	BÆGESTE GUMMISKÆRM KPL.	REAR RUBBER GUARD CPL	HINT. GUMMISCHIRM KPL
37 13840800	SMØRENIPPEL LIGE M6 X 1 MM	GREASE NIPPLE STRAIGHT	SCHMIERNIPPEL GERADE
39 14774000	TRYKFJEDER Ø3 X Ø26.5 X 160 MM	COMPRESSION SPRING	DRUCKFEDER
40 491339	AFSKRABER V/KEGLE	SCRAPER BY CONE	ABSTREIFER A/KEGEL
41 491629	TAP F. OPSTANDER 30 X 30 X 250 MM	STUD F. UPRIGHT	ZAPFEN F. STAENDER
42 14440600	SVÆR SKIVE 17 X 30 X 3 MM	WASHER	SCHEIBE
43 14431000	LÅSEMØTRIK M16	LOCK NUT	GEGENMUTTER
44 492743	NAV KPL. F. RENSERULLE	HUB CPL F/CLEANING ROLL	NABE KPL F/REINIG.ROLLE
45 2380300	GUMMISKIVE	RUBBER DISC	GUMMISCHHEIBE
46 492930	RONDEL FOR GUMMIRULLE	CIRC. BLANK F/RUB. ROLL	RUNDELL F/GUMMIROLLE
47 14085800	SÆTSKRUE GROV M8 X 40 MM	SET SCREW	SETZSCHRAUBE
48 477132	SPÆNDEBESLAG FORREST	FRONT CLAMP	VORD. SPANNBESCHLAG
50 491360	RENSERULLE M. NAV OG OPSTANDER	CLEAN. ROLL W/HUB+UPR.	REIN.-ROLLE M/NABE+STAE
51 2380015	GUMMISKÆRM 930 X 540 X 6 MM	RUBBER GUARD	GUMMISCHIRM
52 477097	BESLAG FOR GUMMI 5 X 40 X 900 MM	MOUNTING F/RUBBER	BESCHLAG F/GUMMI
53 490734	GUMMISKÆRM KPL. KORT	RUBBER GUARD CPL	GUMMISCHIRM KPL.
54 14085900	SÆTSKRUE M8 X 45 MM	SET SCREW	SETZSCHRAUBE
55 14482800	SPEC. SKIVE 35 X 8.5 X 3 MM	SPECIAL WASHER	SPEZIALSCHEIBE
56 14085700	SÆTSKRUE GROV M8 X 35 MM	SET SCREW	SETZSCHRAUBE

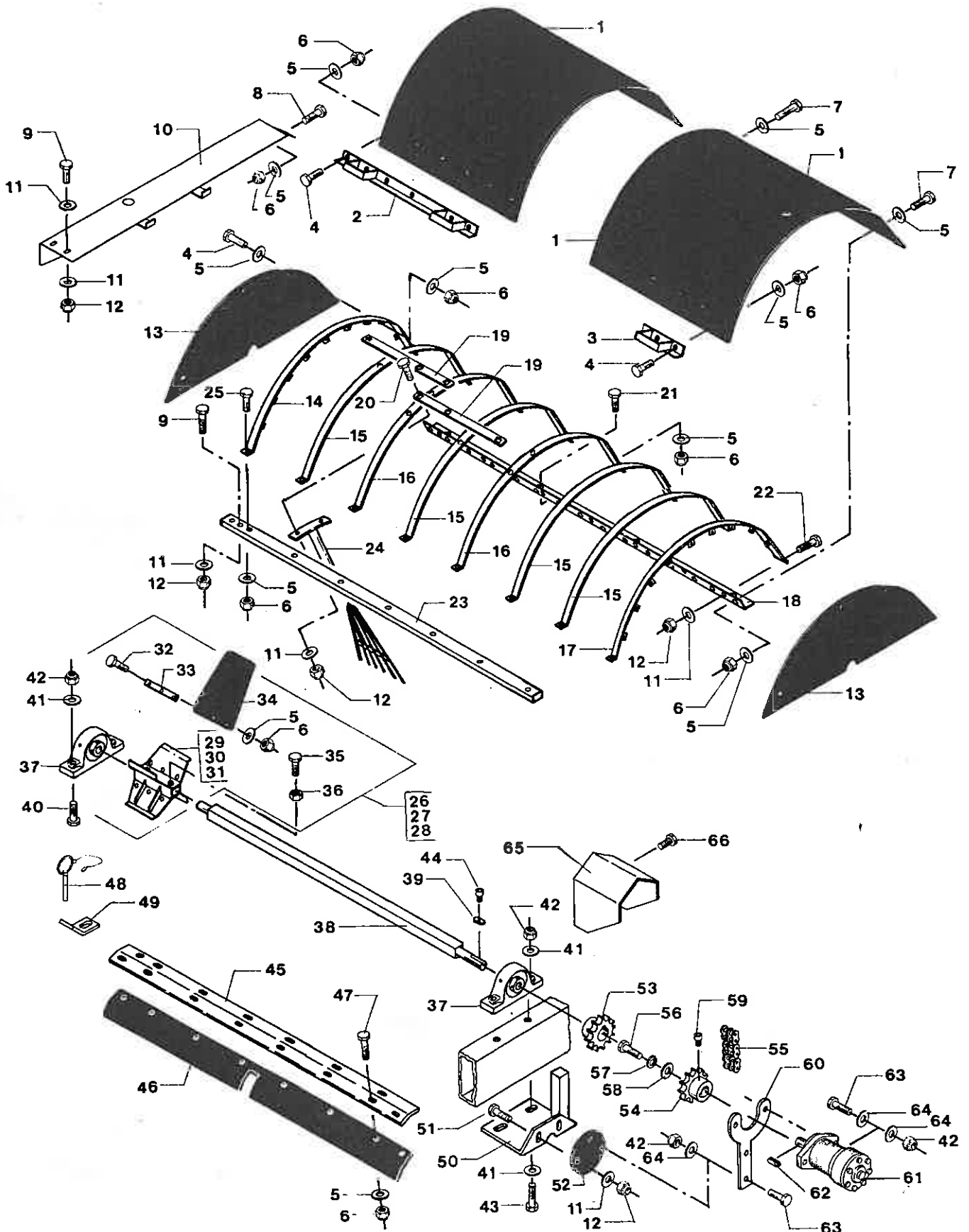


Tromler i undermaskine

Drums for undermachine

Trommel f/Untermaschine

1	14462700	CENTERFJEDERSKIVE M12	SPRING WASHER	FEDERSCHEIBE
2	14410700	MØTRIK M12	NUT	MUTTER
4	14644000	SEGERING UDV. Ø 40 MM	CIRCLIP	SICHERUNGSRING
5	15112400	SPORKUGLELEJE ENRÆK. 6208-2RS	STEP BALL BEARING 1-R.	SPURKUGELLAGER 1-REIH.
6	477458	LEJEHUS	BEARING HOUSE	LAGERGEHÆUSE
7	15112201	SPORKUGLELEJE ENRÆK. 6208-RS	STEP BALL BEARING 1-R.	SPURKUGELLAGER 1-REIH.
8	419066	HYDR. TROMLE F. HJØRNE	HYDR. CORNER DRUM	HYDR. ECKTROMMEL
9	13841000	SMØRENIPPEL LIGE MF8 X 1 MM	GREASE NIPPLE STRAIGHT	SCHMIERNIPPEL GERADE
10	491081	BESLAG 8 X 65 X 150 MM	FITTING	BESCHLAG
11	14453000	SVÆR SKIVE 1/2"	WASHER	SCHEIBE
12	14430700	LÅSEMØTRIK M12	LOCK NUT	GEGENMUTTER
13	14160600	TAPSETSKRUE GROV M12 X 35 MM	STUD SET SCREW	ZAPFSETZSCHRAUBE
14	13718900	OLIE MOTOR OMP 200	OIL MOTOR	OELMOTOR
14	13719800	PAKNINGSSÆT ALLE OMP	PACKING SET	DICHTSATZ
15	14089700	SETSKRUE GROV M12 X 30 MM	SET SCREW	SETZSCHRAUBE
16	14607400	PASSFEDER 8 X 7 X 32 MM	KEY	PASSFEDER
17	492596	BESLAG FOR TROMLE	MOUNTING F/DRUM	BESCHLAG F/TROMMEL
18	491579	BESLAG 8 X 65 X 180 MM	CLAMP	BESCHLAG

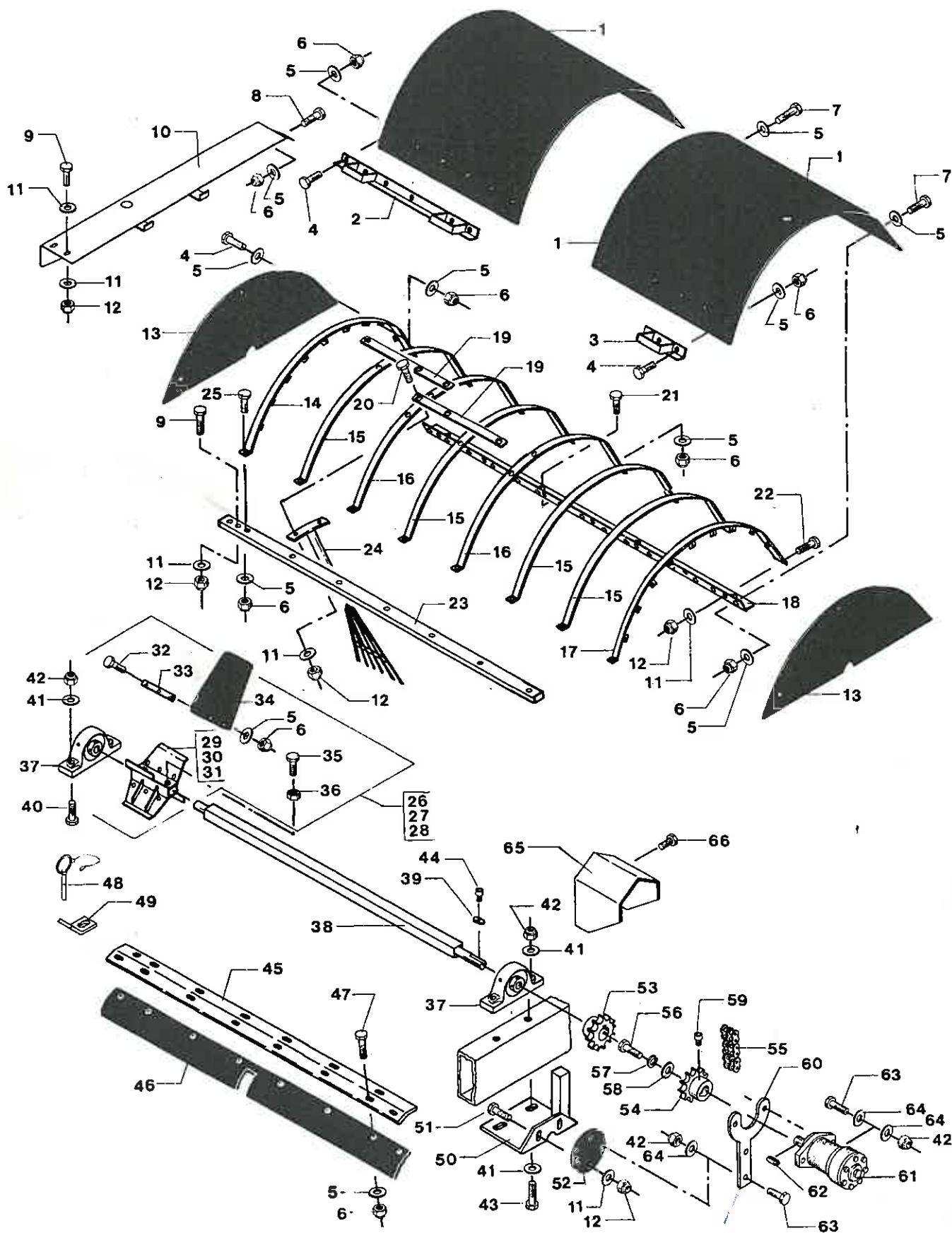


Gummidaskere + afdækning

Rubber paddles + cover

Gummipaddel + Abschirm.

1	2380006	GUMMISKÆRM 1310 X 820 X 6 MM	RUBBER GUARD	GUMMISCHIRM
2	491344	HÅNDTAG F. GUMMISKÆRM	RUBBER GUARD HANDLE	HANDGRIFF F/GUM.SCHIRM
3	493807	HÅNDTAG F. GUMMISKÆRM	HANDLE F/RUBBER GUARD	HANDGRIFF F/GUMMISCHIRM
4	14085500	SÆTSKRUE GROV M8 X 25 MM	SET SCREW	SETZSCHRAUBE
5	14482800	SPEC. SKIVE 35 X 8.5 X 3 MM	SPECIAL WASHER	SPEZIALSCHEIBE
6	14430300	LÅSEMØTRIK M8	LOCK NUT	GEGENMUTTER
7	14085600	SÆTSKRUE GROV M8 X 30 MM	SET SCREW	SETZSCHRAUBE
8	14085400	SÆTSKRUE GROV M8 X 20 MM	SET SCREW	SETZSCHRAUBE
9	14088000	SÆTSKRUE GROV M10 X 50 MM	SET SCREW	SETZSCHRAUBE
10	493856	SKÆRM VED OPPELHJUL	GUARD B/LIFTING WHEEL	SCHIRM A/OPPELRAD
11	14440400	SVÆR SKIVE 10.5 X 21 X 2 MM	WASHER	SCHIBE
12	14430500	LÅSEMØTRIK M10	LOCK NUT	GEGENMUTTER
13	2380200	GUMMIENDESTYKKE	RUBBER END PIECE	GUMMIENDSTÜCK
14	491337	BÆREJERN HØJRE	SUPPORT RH	TRAGEISEN RECHTS
15	491568	BÆREJERN MIDT.	MIDDLE CARRYING IRON	TRAGEISEN MITTE
16	493681	BÆREJERN M/HULLER F. RIST	CARR.IRON W/HO. F/GRATE	TRAGEISEN M/LOE. F/ROST
17	491338	BÆREJERN VENSTRE	SUPPORT LH	TRAGEISEN LINKS
18	493443	BÆREPLADE	CARRYING PLATE	TRAGPLATTE
19	491762	BESLAG FOR BÆREJERN	MOUNTING BRACKET	BESCHLAG TRAGBALKEN
20	14323900	BRÆDDEBOLT M10 X 35 MM	CARRIAGE BOLT	BOLZEN
21	14043200	MASKINBOLT GROV M8 X 80 MM	BOLT	BOLZEN
22	14087600	SÆTSKRUE GROV M10 X 30 MM	SET SCREW	SETZSCHRAUBE
23	491499	BÆREBJELKE FOR GUMMI (GB-D)	BRACKET F/RUBBER (GB-D)	TRAGBALKEN GUMMI (GB-D)
24	493962	LØS RIST MELLEM OPPELHJUL	MOVABLE GRATE B/OPP.WH.	ABNEHMB.ROST ZW/OPPELR.
25	14085900	SÆTSKRUE M8 X 45 MM	SET SCREW	SETZSCHRAUBE
26	446360	HØJRE HOLDERØR MED GUMMIDASKER	PADDLE ASSEMBLY RH	HALTEROHR M/GUM.PAD. R.
27	446361	MIDTERSTE HOLDERØR MED GUMMIDASKER	PADDLE ASSEMBLY MIDDLE	HALTEROHR M/GUM.PAD. M.
28	446362	VENSTRE HOLDERØR MED GUMMIDASKER	PADDLE ASSEMBLY LH	HALTEROHR M/GUM.PAD L.
29	446299	HOLDERØR FOR DASKER HØJRE	PADDLE SUPP. PIPE RH	HALTEROHR F/PADDEL R.
30	446303	HOLDERØR FOR DASKER MIDT	PADDLE SUPP. PIPE MID.	HALTEROHR F/PADDEL MIT.
31	446302	HOLDERØR FOR DASKER VENSTRE	PADDLE SUPP. PIPE LH	HALTEROHR F/PADDEL L.
32	14085900	SÆTSKRUE M8 X 45 MM	SET SCREW	SETZSCHRAUBE
33	491527	BESLAG FOR DASKER	PADDLE MOUNTING	PADDELBESCHLAG
34	2380100	GUMMIDASKER	RUBBER PADDLE	GUMMIPADDEL
35	14162400	TAPSÆTSKRUE GROV M16 X 35 MM	STUD SET SCREW	ZAPFSETZSCHRAUBE
36	14411100	MØTRIK M16	NUT	MUTTER
37	15168900	STÅLEJE SY 35 TF	PEDESTAL BEARING	STEHLAGER
37	15106100	LEJEHUS F. STÅLEJE SY 507M	PEDEST. BEARING HOUSING	GEHÄUSE F/STEHLAGER
37	15108000	LEJE F.FLANGE OG STÅLEJE YAR 207-2F	BEARING F/FLANGE+PED.B.	LAGER F/FL.+STEHLAGER
38	493838	AKSEL F. DASKER 38 X 38 X 1615 MM	FLAP SHAFT	PADDELBELLE
39	477457	PASSFEDER M/HUL 8 X 7 X 32 MM	SPEC. KEY WITH HOLE	SPEZ. PASSFEDER M/LOCH
40	14089900	SÆTSKRUE GROV M12 X 40 MM	SET SCREW	SETZSCHRAUBE
41	14440500	SVÆR SKIVE 13 X 24 X 2.5 MM	WASHER	SCHIBE
42	14430700	LÅSEMØTRIK M12	LOCK NUT	GEGENMUTTER
43	14047000	MASKINBOLT GROV M12 X 120 MM	BOLT	BOLZEN
44	14254800	UNBRACO MC 6 X 12 MM	UNBRACO SCREW	UNBRACOSCHRAUBE
45	490886	BESLAG FOR GUMMISKÆRM 2X67X1564 MM	FITTING F/RUBBER GUARD	BESCHLAG F/GUMMISCHIRM
46	490887	GUMMISKÆRM 6 X 110 X 1564 MM	RUBBER GUARD	GUMMISCHIRM
47	14085400	SÆTSKRUE GROV M8 X 20 MM	SET SCREW	SETZSCHRAUBE
48	419223	RINGSPLIT M/WIRE KPL.	EYE BOLT W/WIRE CPL	AUGENBOLZEN M/DRAHT KPL
49	445288	VINKELBESLAG 25 X 5 X 60 MM	ANGULAR FITTING	WINKELBESCHLAG
50	419063	BESLAG F. OLIE MOTOR	FITTING F. OIL MOTOR	BESCHLAG F. OELMOTOR
51	14087900	SÆTSKRUE GROV M10 X 45 MM	SET SCREW	SETZSCHRAUBE

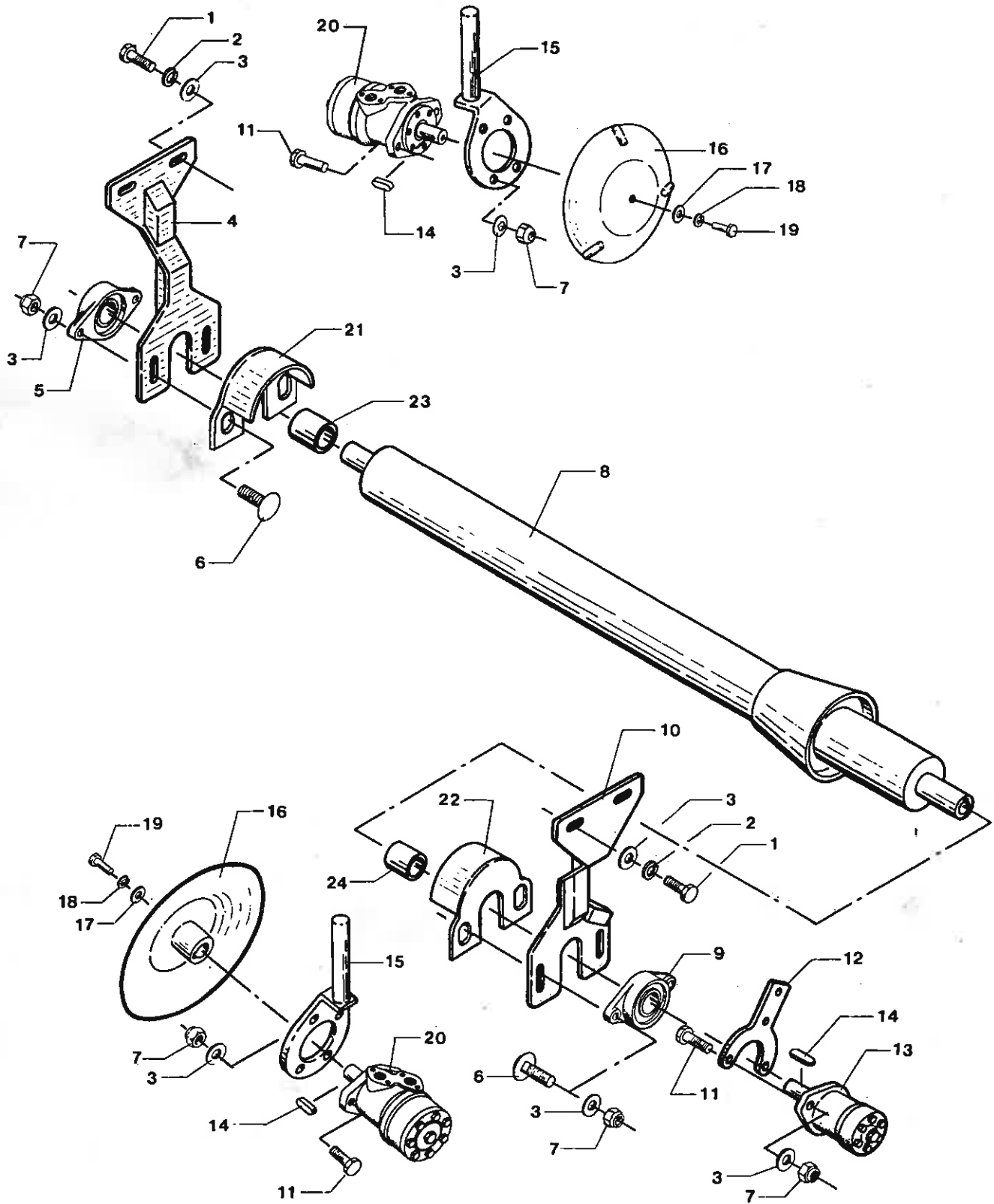


MIII-SH1200 RESERVEDELSKATALOG

MIII-SH1200 SPARE PARTS LIST

MIII-SH1200 ERSATZTEILLISTE

52 471676	KOBLINGSSKIVE	CLUTCH DISK	KUPPLUNGSSCHEIBE
53 419160	KÆDEHJ. 3/4"-12TDR-Ø35-N8-M/NAV	SPROCKET 12T. W/HUB	KETTENRAD 12Z. M/NABE
54 471752	KÆDEHJUL 3/4" 12T Ø25 N8	SPROCKET 12 TEETH	KETTENRAD 12 ZAHN
55 15221006	RULLEKÆDE DUP. 3/4"X7/16"X11L.210MM	ROLLER CHAIN 11 LINKS	ROLLENKETTE 11 GLIED
55 15215900	SAMLELED LIGE 3/4" X 11.68MM(7/16")	JOINT LINK STRAIGHT	SAMMELGLIED GERADE
56 14256600	UNBRACO MC 8 X 20 MM	UNBRACO SCREW	UNBRACOSCHRAUBE
57 14462500	CENTERFJEDERSKIVE M8	SPRING WASHER	FEDERSCHEIBE
58 14482800	SPEC. SKIVE 35 X 8.5 X 3 MM	SPECIAL WASHER	SPEZIALSCHEIBE
59 14284400	UNBRACO MSP8 X 12 MM	UNBRACO SCREW	UNBRACOSCHRAUBE
60 492979	BESLAG F. OLIEMOTOR	FITTING F. OIL MOTOR	BESCHLAG F. OELMOTOR
61 13719300	OLIEMOTOR OMR 315	OIL MOTOR	OELMOTOR
61 13719900	PAKNINGSSÆT ALLE OMR	PACKING SET	DICHTSATZ
62 14607400	PASSFEDER 8 X 7 X 32 MM	KEY	PASSFEDER
63 14090000	SETS KRUE GROV M12 X 45 MM	SET SCREW	SETZSCHRAUBE
64 14440500	SVER SKIVE 13 X 24 X 2.5 MM	WASHER	SCHIEBE
65 419064	SKERM V/KÆDEKOBLING	GUARD BY CHAIN CLUTCH	SCHIRM A/KETTENKUPPLUNG
66 14087600	SETS KRUE GROV M10 X 30 MM	SET SCREW	SETZSCHRAUBE

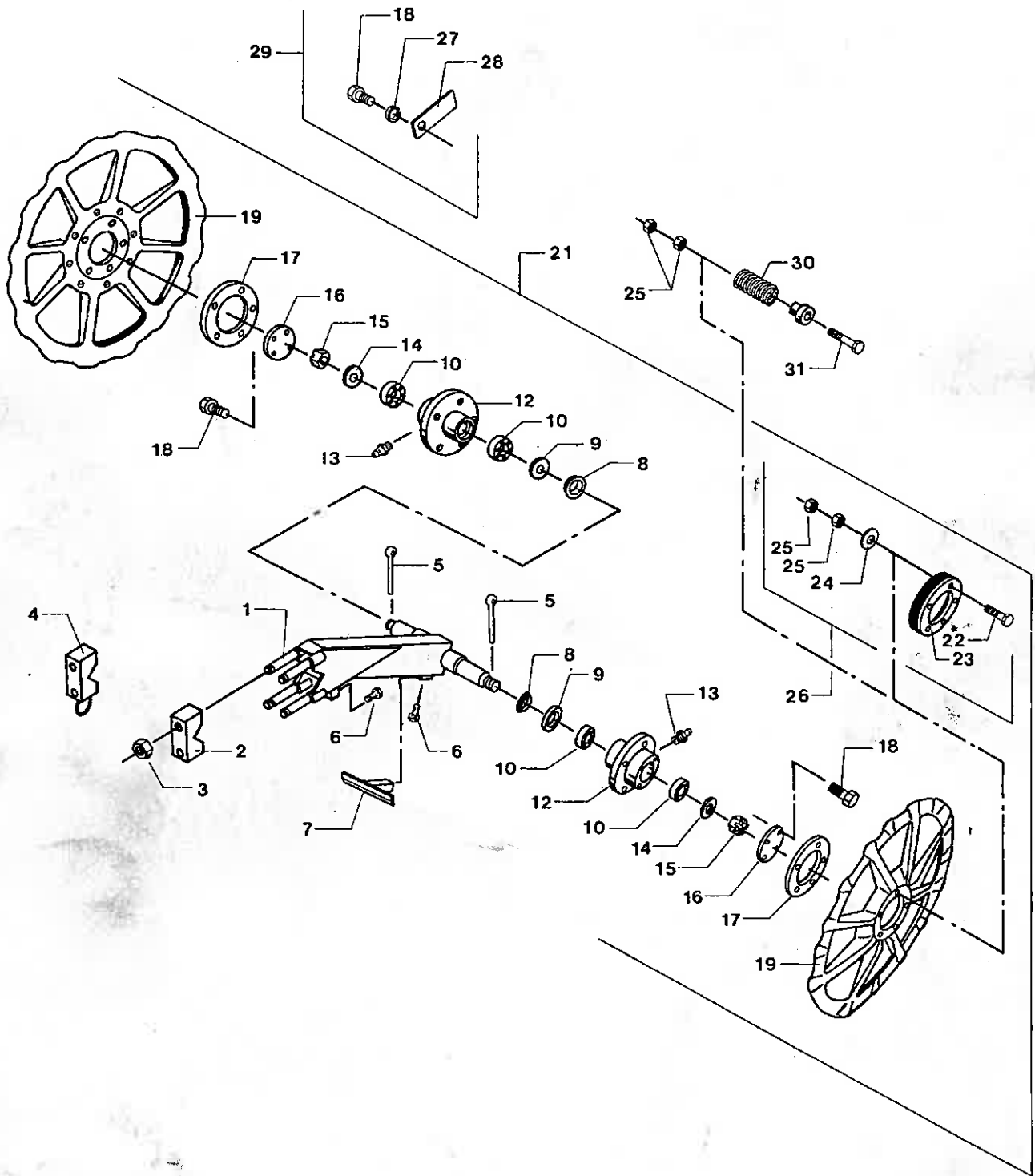


Hydr. indføringsrulle

Hydr. feeding rolle

Hydr. Einführungsrolle

1 14089600	SÆTSKRUE GROV M12 X 25 MM	SET SCREW	SETZSCHRAUBE
2 14462700	CENTERFJEDERSKIVE M12	SPRING WASHER	FEDERSCHIEBE
3 14453000	SVÆR SKIVE 1/2"	WASHER	SCHEIBE
4 493365	H. OPHÆNG F/INDFØRINGSRULLE	RH SUSP. F/FEED. ROLL	AUFH. R. F/EINF.-ROLLE
5 15175500	FLANGELEJE OVAL FYTB 30 TF	FLANGED BEARING, OVAL	FLANSCHENLAGER, OVAL
5 15105400	LEJEHUS FYTB 506M	BEARING HOUSING	LAGERGEHAEUSE
5 15107900	LEJE F.FLANGE OG STÅLEJE YAR 206-2F	BEARING F/FLANGE+PED.B.	LAGER F/FL.+STEHLAGER
6 14325600	BRÆDDEBOLT M12 X 50 MM	CARRIAGE BOLT	BOLZEN
7 14430700	LÅSEMØTRIK M12	LOCK NUT	GEGENMUTTER
8 493369	INDFØRINGSRULLE MIIIS/MIIIS-TE	FEEDING ROLLER	EINFUEHRUNGSROLLE
9 15175700	FLANGELEJE OVAL FYTB 40 TF	FLANGED BEARING, OVAL	FLANSCHENLAGER, OVAL
9 15108100	LEJE F.FLANGE OG STÅLEJE YAR 208-2F	BEARING F/FLANGE+PED.B.	LAGER F/FL.+STEHLAGER
9 15105600	LEJEHUS FL 208	BEARING HOUSING	LAGERGEHAEUSE
10 493364	V. OPHÆNG F/INDFØRINGSRULLE	LH SUSP. F/FEED. ROLL	AUFH. L. F/EINF.-ROLLE
11 14090000	SÆTSKRUE GROV M12 X 45 MM	SET SCREW	SETZSCHRAUBE
12 492979	BESLAG F. OLIEMOTOR	FITTING F. OIL MOTOR	BESCHLAG F. OELMOTOR
13 13718800	OLIEMOTOR OMR 200	OIL MOTOR	OELMOTOR
13 13719900	PAKNINGSSÆT ALLE OMR	PACKING SET	DICHTSATZ
14 14607400	PASSFEDER 8 X 7 X 32 MM	KEY	PASSFEDER
15 493397	V. BESLAG F. OLIEMOTOR	LH FITTING F. OIL MOTOR	L. BESCHLAG F/OELMOTOR
16 493869	SIDETALLERKEN Ø350 MM	SIDE PLATE	SEITENTELLER
17 14450100	LET SKIVE 1/4"	WASHER	SCHEIBE
18 14462500	CENTERFJEDERSKIVE M8	SPRING WASHER	FEDERSCHIEBE
19 14085400	SÆTSKRUE GROV M8 X 20 MM	SET SCREW	SETZSCHRAUBE
20 13718900	OLIEMOTOR OMP 200	OIL MOTOR	OELMOTOR
20 13719800	PAKNINGSSÆT ALLE OMP	PACKING SET	DICHTSATZ
21 493339	STOR BESKYTTELSSESKÆRM	PROTECTION GUARD, LARGE	SCHUTZSCHIRM, GROSS
22 493336	LILLE BESKYTTELSSESKÆRM	PROTECTION GUARD, SMALL	SCHUTZSCHIRM, KLEIN
23 419887	AFSTANDSBØSNING	BUSH	BUCHSE
24 492308	RØRHOLDER	PIPE HOLDER	ROHRHALTER

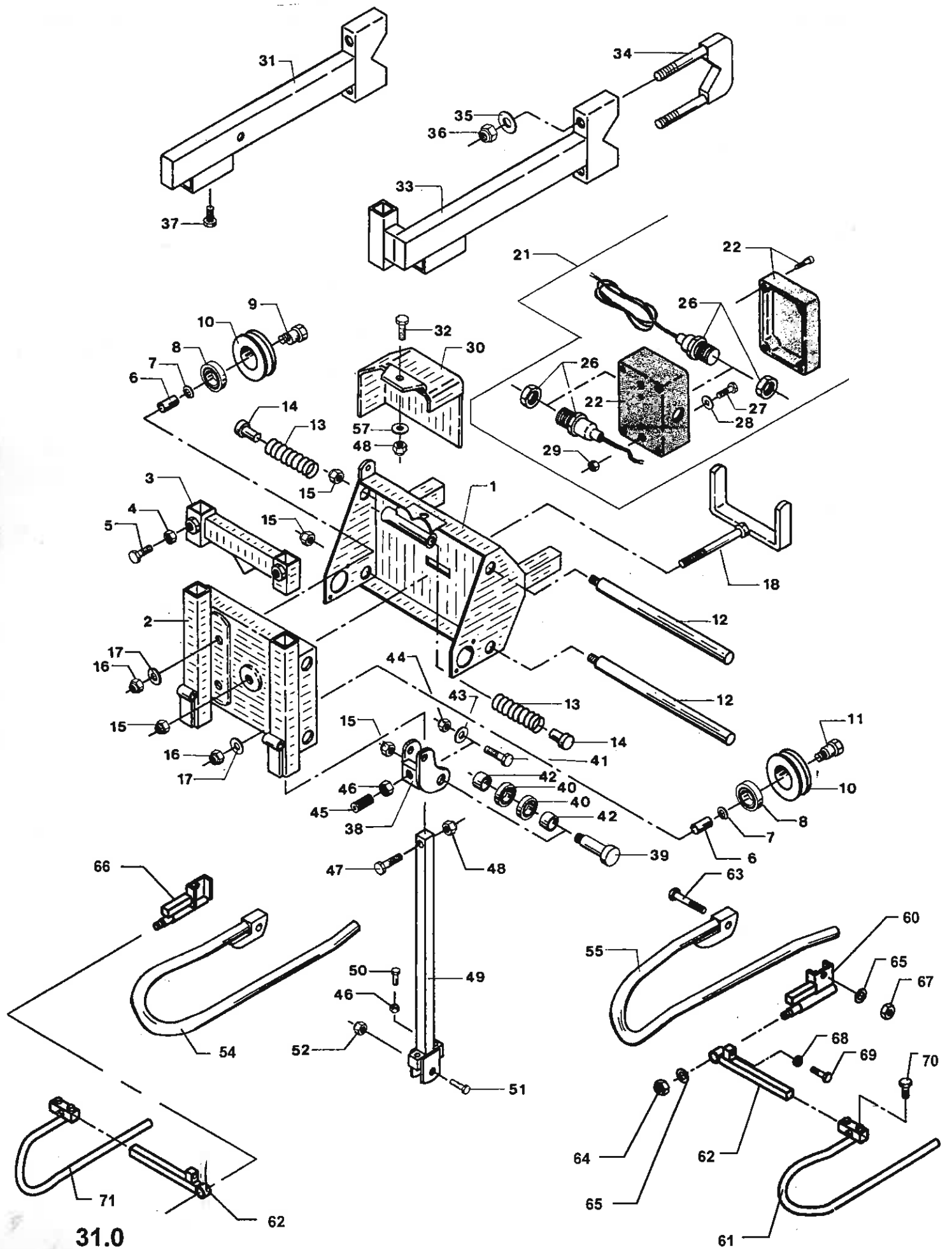


Oppel hjul

Lifting wheel

Oppelrad

1 491496	OPSTANDER	UPRIGHT	STAENDER
2 471219 476.862	FORRESTE SPENDEBESLAG	FRONT CLAMP	VORD. SPANNBESCHLAG
3 14433905	LÅSEMØTRIK M/NYLON MF22 X 1.5 MM	LOCK NUT W/NYLON	GEGENMUTTER M/NYLON
4 444592	SPENDEBESLAG M/RING	CLAMP FITTING W/RING	SPANNBESCHLAG M/RING
5 14525400	JERNPLIT Ø4 X 40 MM	SPLIT PIN	EISENSPLINT
6 14162400	TAPSETSKRUE GROV M16 X 35 MM	STUD SET SCREW	ZAPFSETZSCHRAUBE
7 491372	KNIV	KNIFE	MESSER
8 13374700	TÆTNINGSPLADE HDL45 Ø72.4/52.5	SEAL RING	DICHTPLATTE
9 13333200	SIMMERRING 55 X 75 X 10 MM	OIL SEAL	ÖELFANGRING
10 15194000	R-LEJE KON.TIMKEN 102949/910 Ø45/80	CONE ROLLER BEARING	KEGELROLLENLAGER
12 491317	NAV F. OPPELHJUL	LIFTING WHEEL HUB	OPPELRADNABE
13 13816500	SMØRENIPPEL LIGE 1/4" BSP	GREASE NIPPLE STRAIGHT	SCHMIERNIPPEL GERADE
14 491520	UNDERLAGSSKIVE Ø70 X Ø26 X 9 MM	WASHER	UNTERLAGSSCHEIBE
15 491884	KRONEMØTRIK M24, AFDREJET	CASTELLATED NUT	KRONEMUTTER
16 491518	DEKSEL FOR NAV	HUB COVER	DECKEL F/NABE
17 491600	AFSTANDSSKIVE Ø195/Ø118 X 6 MM	SPACER	ABSTANDSSCHEIBE
18 14087400	SETSKRUE GROV M10 X 20 MM	SET SCREW	SETZSCHRAUBE
19 492906	OPPELHJUL D=710 MM	LIFTING WHEEL	OPPELRAD
21 493615	OPSTANDER M/OPPELHJUL - GB-D	STALK W/LIFTING WHEEL	STAENDER M/OPPELRAD
22 14049000	MASKINBOLT GROV M14 X 120 MM	BOLT	BOLZEN
23 501257	GUMMISKIVE	RUBBER DISK	GUMMISCHEIBE
24 14440600	SVÆR SKIVE 17 X 30 X 3 MM	WASHER	SCHIBE
25 14410900	MØTRIK M14	NUT	MUTTER
26 501858	GUMMISKIVER - STENUDLØSNING -91	RUBBER DISC SET CPL	SATZ GUMMISCHEIBE KPL
27 14462600	CENTERFJEDERSKIVE M10	SPRING WASHER	FEDERSCHEIBE
28 491731	EKSTRA EGER TIL OPPELHJUL	EXTRA SPOKE/LIFT. WHEEL	EXTRA SPEIGHE/OPPELRAD
29 501108	SET EGER MED BOLTE (1 RÆKKE)	SPOKE SET W/BOLTS 1 ROW	SPEICHSATZ W/BOLTZ. 1 R.
30 14778906	TRYKFJEDER Ø9 X Ø41 X 84 MM	COMPRESSION SPRING	DRUCKFEDER
31 14049500	MASKINBOLT GROV M14 X 180 MM	BOLT	BOLZEN

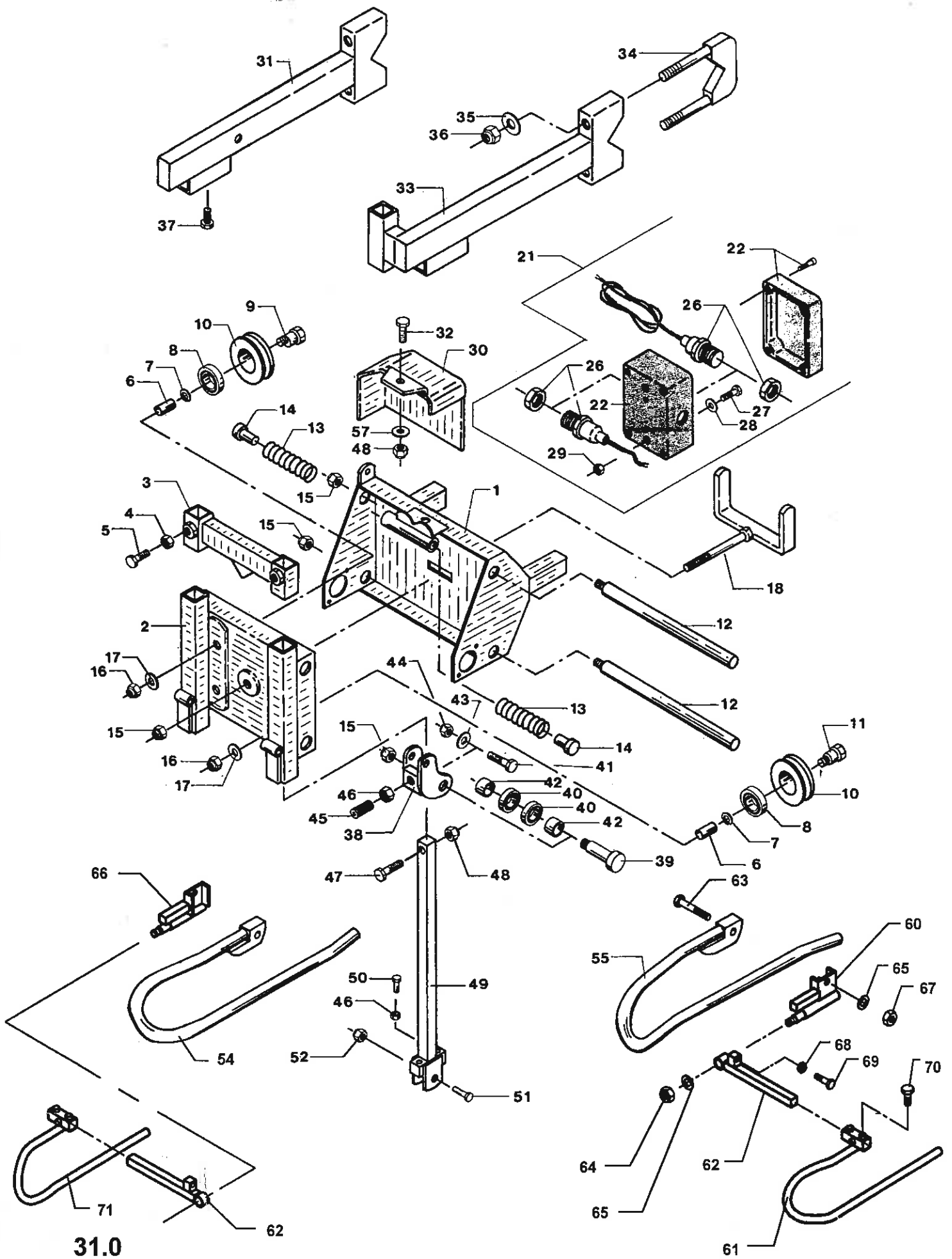


Aut. el-sidestyring

Aut. el. side steering

Aut. El. Seitenssteuerung

1 490612	BÆREKASSE F/SIDE-DYBDESTYR./OPPELHJ	SUPORT F/STEERING/LI.W.	TRAEGER/STEUERUNG/OPPEL
2 490274	LØBEKASSE F. EL-STYRING	INNER FRAME F/EL.STEER.	LAUFRAHMEN F/EL.STEUER.
3 490037	PARALLELSTYR	PARALLEL GUIDE	PARALLELFUHRUNG
4 14411100	MØTRIK M16	NUT	MUTTER
5 14162400	TAPSETSKRUE GROV M16 X 35 MM	STUD SET SCREW	ZAPFSETZSCHRAUBE
6 490377	AFSTANDSBØSNING Ø40 X Ø25 X 17 MM	DISTANCE BUSH	ABSTANDBUCHSE
7 14685000	SEEGERRING INDV. Ø52 MM	CIRCLIP	SICHERUNGSRING
8 15111700	SPORKUGLELEJE ENRÆK. 6205-2RS	STEP BALL BEARING 1-R.	SPURKUGELLAGER 1-REIH.
9 490341	EKCENTRIKBOLT FOR RULLE	ECCENTRIC BOLT FOR ROLL	EXZENTERBOLZEN F. ROLLE
10 490375	STYRERULLE	GUIDE ROLLER	LENKROLLE
11 490376	SPECIALBOLT FOR RULLE	SPECIAL BOLT FOR ROLL	SPEZIALBOLZEN F. ROLLE
12 490372	BÆREKSEL Ø19 X 420 MM	CARRYING SHAFT	TRAGACHSE
13 14771700	TRYKFEJEDER Ø2 X Ø18 X 155 MM	COMPRESSION SPRING	DRUCKFEDER
14 490619	TRYKSKO F. EL-STYRING	THRUST PAD F/EL. STEER.	DRUCKSCHUH F/EL.-STEUER.
15 14430700	LÅSEMØTRIK M12	LOCK NUT	GEGENMUTTER
16 14431000	LÅSEMØTRIK M16	LOCK NUT	GEGENMUTTER
17 14440600	SVÆR SKIVE 17 X 30 X 3 MM	WASHER	SCHIEBE
18 490606	BØJLE F. EL-STYRING	CLAMP F/EL. STEERING	BUEGEL F/EL.-STEUERUNG
21 490272	EL-BOX F. SIDESTYRING	EL. BOX F/SIDE STEERING	EL.KASTEN F/SEITENSTEU.
22 490618	STRØMKASSE TIL DYBDEREGULERING	EL. BOX F/DEPTH CONTROL	EL.-KASTEN F/TIEFENREG.
26 502507	INDUKTIVFØLER + MONT. VEJLEDNING	INDUCTIVE SENSOR	INDUKTIONSTASTER
27 14183500	JERNMASKINSKRUE M5 X 16 MM	SCREW	SCHRAUBE
28 14462200	CENTERFEJEDERSKIVE M5	SPRING WASHER	FEDERSCHIEBE
29 14410100	MØTRIK M5	NUT	MUTTER
30 490597	SKÆRM	GUARD	SCHIRM
31 477039	BESLAG F/STYRING L=622 MM - D	FITTING F/STEERING	BESCHLAG F/STEUERUNG
32 14085400	SETSKRUE GROV M8 X 20 MM	SET SCREW	SETZSCHRAUBE
33 477037	BESLAG F/STYRING+AFPUDS. L=622 MM-D	FITTING F/SCALP.+STEER.	BESCHL./NACHK.+STEUER.
34 490008	BÆGESTE BESLAG FOR LEDESKINNE	REAR CLAMP F/GUIDE RAIL	HINT. BESCHLAG/LEITSCH
35 14440800	SVÆR SKIVE 21 X 37 X 3 MM	WASHER	SCHIEBE
36 14431400	LÅSEMØTRIK M20	LOCK NUT	GEGENMUTTER
37 14162400	TAPSETSKRUE GROV M16 X 35 MM	STUD SET SCREW	ZAPFSETZSCHRAUBE
38 490616	HOLDER F. KUGLELEJESTYR	HOLDER F/BALL BE. GUIDE	HALTER F/KUGELL.-FUEHR.
39 490614	AKSEL F. KUGLELEJESTYR	SHAFT F/BALL BEAR.GUIDE	WELLE F/KUGELLAG.FUEHR.
40 15111200	SPORKUGLELEJE ENRÆK. 6203-2RS	STEP BALL BEARING 1-R.	SPURKUGELLAGER 1-REIH.
41 14044500	MASKINBOLT GROV M10 X 65 MM	BOLT	BOLZEN
42 490602	BØSNING F. EL-STYRING Ø22 X 2 X 8MM	BUSH F/EL. CONTROL	BUCHSE F/EL. STEUERUNG
43 14440400	SVÆR SKIVE 10.5 X 21 X 2 MM	WASHER	SCHIEBE
44 14430500	LÅSEMØTRIK M10	LOCK NUT	GEGENMUTTER
45 14288620	UNBRACO MSP 12 X 30 MM	UNBRACO SCREW	UNBRACOSCHRAUBE
46 14410700	MØTRIK M12	NUT	MUTTER
47 14085800	SETSKRUE GROV M8 X 40 MM	SET SCREW	SETZSCHRAUBE
48 14430300	LÅSEMØTRIK M8	LOCK NUT	GEGENMUTTER
49 444573	OPSTANDER FOR GLIDESKO	UPRIGHT F/SKID	STAENDER F/GLEITSCHUH
50 14090300	SETSKRUE GROV M12 X 60 MM	SET SCREW	SETZSCHRAUBE
51 14050000	MASKINBOLT GROV M16 X 70 MM	BOLT	BOLZEN
52 14431000	LÅSEMØTRIK M16	LOCK NUT	GEGENMUTTER
54 444574	HØJRE GLIDESKO KPL.	RH SKID CPL	R. GLEITSCHUH KPL
55 444575	VENSTRE GLIDESKO KPL.	LH SKID CPL	L. GLEITSCHUH KPL
57 14450100	LET SKIVE 1/4"	WASHER	SCHIEBE
60 446882	VENSTRE BESLAG FOR OPHÆNG	LH SUSPENSION MOUNTING	L. AUFHÄNGUNGSBESCHLAG
61 446866	VENSTRE GLIDESKO F SIDESTYRING	LH SKID F/SIDE STEERING	L GLEITSCHUH F/SEITSTEU
62 446883	OPHÆNG FOR GLIDESKO	SUSPENSION F/SKID	AUFHÄNG. F/GLEITSCHUH



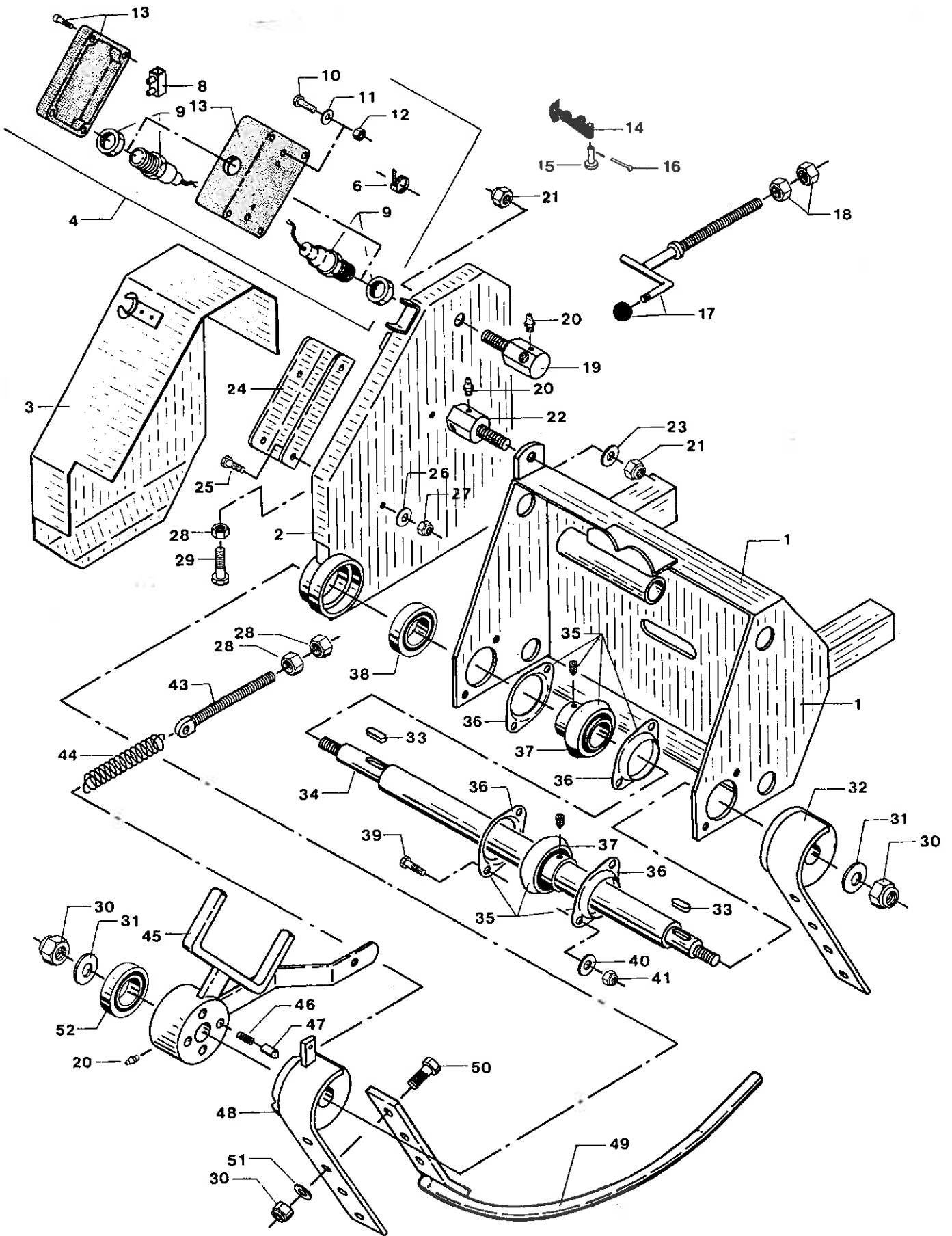
31.0

MIII-SH1200 RESERVEDELSKATALOG

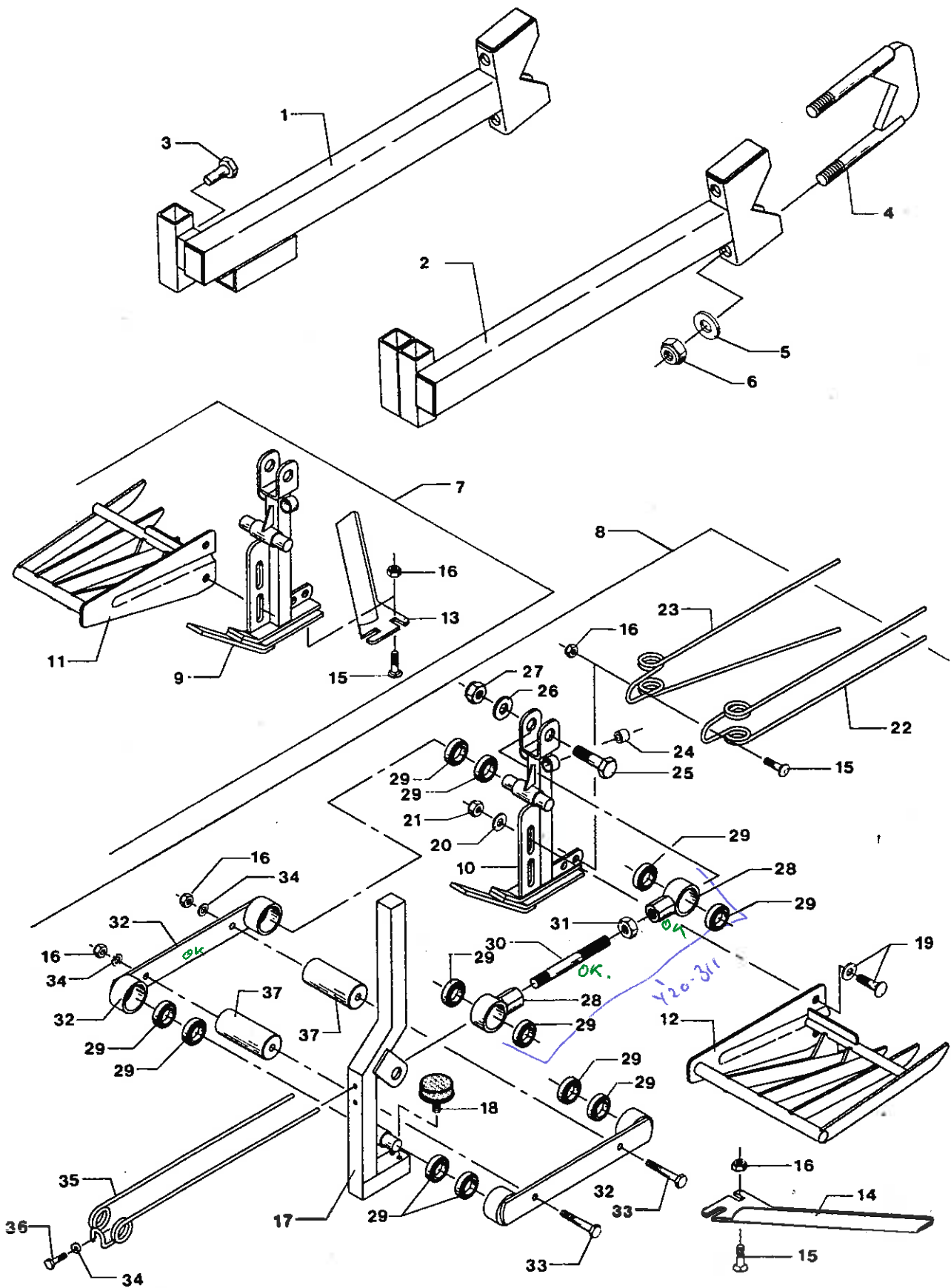
MIII-SH1200 SPARE PARTS LIST

MIII-SH1200 ERSATZTEILLISTE

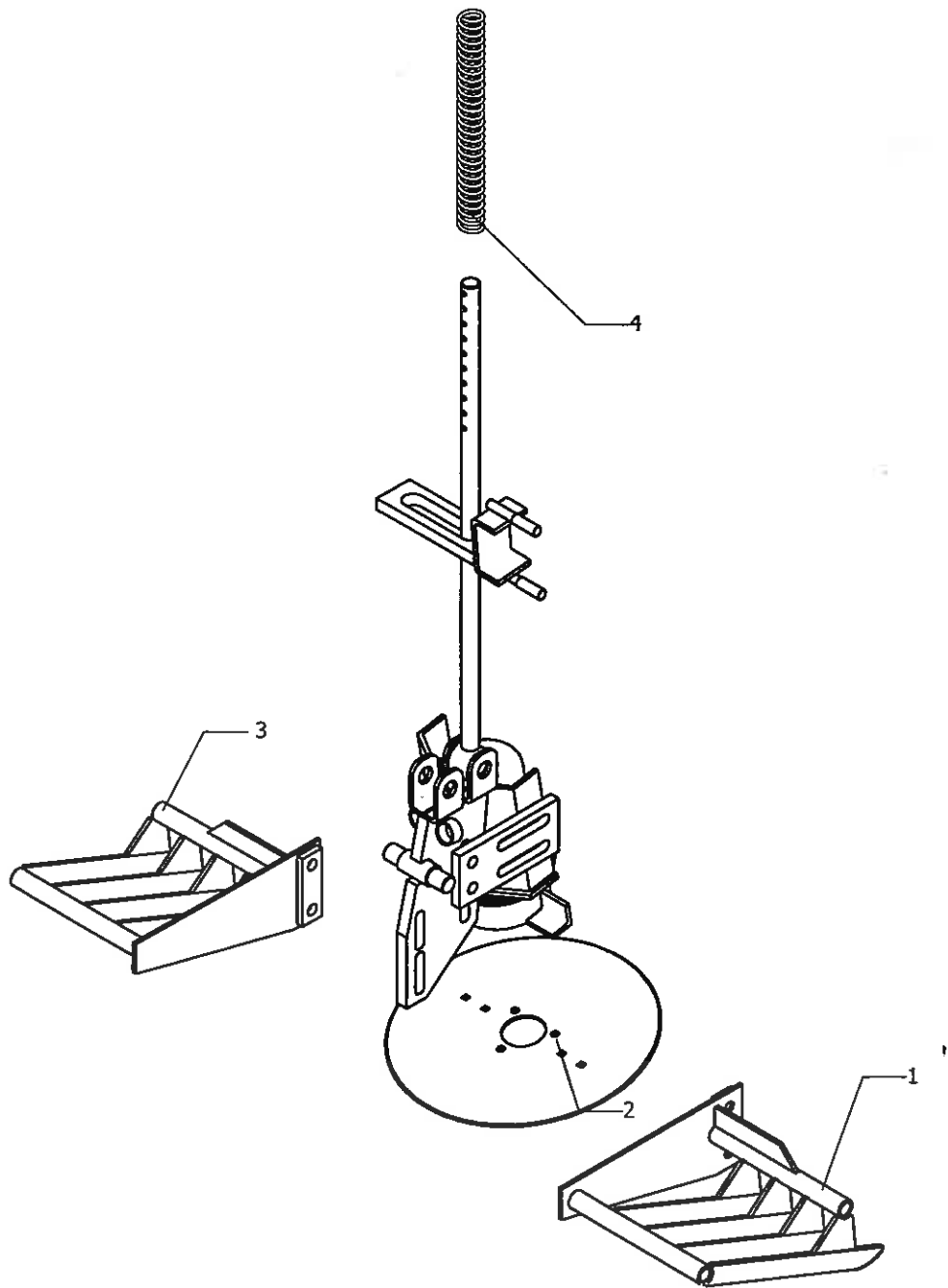
63 14050300	MASKINBOLT GROV M16 X 90 MM	BOLT	BOLZEN
64 14431000	LÅSEMØTRIK M16	LOCK NUT	GEGENMUTTER
65 14440600	SVÆR SKIVE 17 X 30 X 3 MM	WASHER	SCHIBE
66 446881	HØJRE BESLAG FOR OPHÆNG	RH SUSPENSION MOUNTING	R. AUFHÄNGUNGSBESCHLAG
67 14411100	MØTRIK M16	NUT	MUTTER
68 14410700	MØTRIK M12	NUT	MUTTER
69 14090300	SETS KRUE GROV M12 X 60 MM	SET SCREW	SETZSCHRAUBE
70 14159700	TAPSETSKRUE GROV M10 X 20 MM	STUD SET SCREW	ZAPFSETZSCHRAUBE
71 446868	HØJRE GLIDESKO F SIDESTYRING	RH SKID F/SIDE STEERING	R GLEITSCHUH F/SEITSTEU



Aut. el-dybderegulering	Aut. el. depth control	Aut. El. Tiefenregulierung
1 490612	BEREKASSE F/SIDE-DYBDESTYR./OPPELHJ	SUPPORT F/STEERING/LI.W.
2 501681	PLADE F. AUT. DYBDEREGULERING	PLATE F/AUT.DEPTH CONT.
3 501680	SKÆRM	GUARD
4 490273	EL-BOX F. DYBDEREGULERING	EL. BOX F/DEPTH CONTROL
6 12526700	KABELBÅND 170 MM LANG	CABLE BAND
8 12523500	SAMLEMUFFE	CONN. MUFF
9 502507	INDUKTIVFØLER + MONT. VEJLEDNING	INDUCTIVE SENSOR
10 14183500	JERNMASKINSKRUE M5 X 16 MM	SCREW
11 14462200	CENTERFJEDERSKIVE M5	SPRING WASHER
12 14410100	MØTRIK M5	NUT
13 490618	STRØMKASSE TIL DYBDEREGULERING	EL. BOX F/DEPTH CONTROL
14 15312501	GUMMISTROP 115 MM	RUBBER STRAP
15 14510300	NITTE RUNDH. Ø4.6 X 30 MM	RIVET SNAPHEAD
16 14521000	JERNSPPLIT Ø2 X 12 MM	SPLIT PIN
17 501697	SPINDEL	SCREW
18 14411100	MØTRIK M16	NUT
19 501891	SPINDELMØTRIK	SPINDLE NUT
20 13840800	SMØRENIPPEL LIGE M6 X 1 MM	GREASE NIPPLE STRAIGHT
21 14431000	LÅSEMØTRIK M16	LOCK NUT
22 501890	SPINDELSTYR	SPINDLE GUIDE
23 14440600	SVÆR SKIVE 17 X 30 X 3 MM	WASHER
24 490609	HOLDER FOR EL-BOX	HOLDER F/EL. BOX
25 14085300	SÆTSKRUE GROV M8 X 16 MM	SET SCREW
26 14450100	LET SKIVE 1/4"	WASHER
27 14430300	LÅSEMØTRIK M8	LOCK NUT
28 14410700	MØTRIK M12	NUT
29 14090300	SÆTSKRUE GROV M12 X 60 MM	SET SCREW
30 14430700	LÅSEMØTRIK M12	LOCK NUT
31 461041	SVÆR SKIVE Ø35/Ø13 X 6 MM	THICK DISC
32 501682	BESLAG FOR SKI VENSTRE	RUNNER MOUNTING LH
33 14607414	PASFEDER 8 X 7 X 28 MM	KEY
34 501901	AKSEL F/SKI Ø30 X 615 MM	SHAFT F/RUNNER
35 15178000	PLADEFLANGELEJE OVAL PTF 30 TF	PL.FLANGE BEARING, OVAL
36 15107200	OVAL PLADEFLENGE PFT 62	OVAL PLATE FLANGE
37 15107900	LEJE F.FLANGE OG STÅLEJE YAR 206-2F	BEARING F/FLANGE+PED.B.
38 15110900	SPORKUGLELEJE ENRÆK. 6006-2RS	STEP BALL BEARING 1-R.
39 14087500	SÆTSKRUE GROV M10 X 25 MM	SET SCREW
40 14440400	SVÆR SKIVE 10.5 X 21 X 2 MM	WASHER
41 14430500	LÅSEMØTRIK M10	LOCK NUT
42 14480200	SPEC. SKIVE 25 X 8.5 X 2.0 MM	SPECIAL WASHER
43 501079	STRAMMEBOLT	TIGHTENING BOLT
44 14783000	TRÆKFJEDER 1 ØJE 2 ENDER Ø3 X Ø22	TENSION SPRING
45 490611	KPL. KOBLINGSLED F. EL-STYRING	JOINT LINK CPL/EL.CONT.
46 15482200	YDERFJEDER FOR KOBLING	OUTER SPRING F/CLUTCH
47 15482000	PAL FOR KOBLING	PAWL F/CLUTCH
48 501683	BESLAG FOR SKI HØJRE	RUNNER MOUNTING RH
49 493863	DYBDEFØLER Ø16 X 510 MM	DEPTH FEELER
50 14089800	SÆTSKRUE GROV M12 X 35 MM	SET SCREW
51 14440500	SVÆR SKIVE 13 X 24 X 2.5 MM	WASHER
52 15110801	SPORKUGLELEJE ENRÆK. 6005-2RS	STEP BALL BEARING 1-R.



Afpudser	Scalper	Nachkoepfer
1 477037	BESLAG F/STYRING+AFPUDS. L=622 MM-D	FITTING F/SCALP.+STEER.
2 477038	BESLAG F/AFPUDSER L=622 MM - D	FITTING F/SCALPER - D
3 14162400	TAPSÆTSKRUE GROV M16 X 35 MM	STUD SET SCREW
4 490008	BAGESTE BESLAG FOR LEDESKINNE	REAR CLAMP F/GUIDE RAIL
5 14440800	SVÆR SKIVE 21 X 37 X 3 MM	WASHER
6 14431400	LÅSEMØTRIK M20	LOCK NUT
7 420286	HØJRE AFPUDSER, FORKRØPP. OPSTANDER	SCALPER RH, CRANK UPRI.
8 420287	VENSTRE AFPUDSER, FORKRØP.OPSTANDER	LH SCALPER, CRANK UPRI.
9 420313	HØJRE HOLDER FOR LEDER OG KNIV	RH HOLDER F/GUIDE+KNIFE
10 420312	VENSTRE HOLDER FOR LEDER OG KNIV	LH HOLDER F/GUIDE+KNIFE
11 501003	HØJRE LEDER KPL.	GUIDE RH CPL
12 501004	VENSTRE LEDER KPL.	GUIDE LH CPL
13 501326	KNIV HØJRE F. AFPUDSER 501-660	KNIFE RH F/SCALPER
14 501325	KNIV VENSTRE F. AFPUDSER 501-661	KNIFE LH F/SCALPER
15 14323700	BRÆDDEBOLT M10 X 25 MM	CARRIAGE BOLT
16 14430500	LÅSEMØTRIK M10	LOCK NUT
17 477470	OPSTANDER	UPRIGHT
18 17876500	METALASTIK BUFFER Ø51 X 19 MM	RUBBER BUFFER W/BOLT
19 14325100	BRÆDDEBOLT M12 X 25 MM	CARRIAGE BOLT
19 14440600	SVÆR SKIVE 17 X 30 X 3 MM	WASHER
20 14440500	SVÆR SKIVE 13 X 24 X 2.5 MM	WASHER
21 14430700	LÅSEMØTRIK M12	LOCK NUT
22 14792700	DOBB. PICK-UP FJEDER INDV. Ø4.5X310	DOUB. INNER SPRING
23 14792600	DOBB. PICK-UP FJEDER UDV. Ø4,5X310	DOUB. OUTER SPRING
24 17899999	SLIDBØSNING F/AFPUDSER Ø18/Ø10X15MM	WEARING BUSH
25 14094700	SÆTSKRUE GROV M20 X 65 MM	SET SCREW
26 14440800	SVÆR SKIVE 21 X 37 X 3 MM	WASHER
27 14431400	LÅSEMØTRIK M20	LOCK NUT
28 420301	LEJEHUS FÆRDIG BEARBEJDET	BEARING HOUSING
29 15110400	SPORKUGLELEJE ENREK. 6004-RS	STEP BALL BEARING 1-R.
30 420304	AKSEL MED GEVIND Ø14.4 X 200 MM	SHAFT W/THREADING
31 14411100	MØTRIK M16	NUT
32 501297	VIPPEARME	FLAP ARM
33 14045200	MASKINBOLT GROV M10 X 120 MM	BOLT
34 14440400	SVÆR SKIVE 10.5 X 21 X 2 MM	WASHER
35 14792721	DOBB. PICK-UP FJEDER INDV. Ø4.5X355	DOUB. INNER SPRING
36 14085400	SÆTSKRUE GROV M8 X 20 MM	SET SCREW
37 501869	AFSTANDSRØR Ø40 X 97 MM	SPACER
		BESCHL./NACHK.+STEUER.
		BESCHLAG F/NACHKOEPPER
		ZAPFSETZSCHRAUBE
		HINT. BESCHLAG/LEITSCH
		SCHIEBE
		GEGENMUTTER
		NACHKOEPPER R, VERKR.ST
		L. NACHKOEPPER, VERKR.ST
		R. HALTER F/LEIT.+MESS.
		L. HALTER F/LEIT.+MESS.
		LEITER R KPL
		LEITER L KPL
		MESSER R. F/NACHKOEPPER
		MESSER L. F/NACHKOEPPER
		BOLZEN
		GEGENMUTTER
		STAENDER
		GUMMIPUFFER M/BOLZEN
		BOLZEN
		SCHIEBE
		SCHIEBE
		GEGENMUTTER
		DOPP. INNENFEDER
		DOPP. AUSSENFEDER
		VERSCHLEISSBUCHSE
		SETZSCHRAUBE
		SCHIEBE
		GEGENMUTTER
		LAGERGEHAUSE
		SPURKUGELLAGER 1-REIH.
		WELLE M/GEWINDE
		MUTTER
		KIPPARM
		BOLZEN
		SCHIEBE
		DOPP. INNERFEDER
		SETZSCHRAUBE
		ABSTANDROHR



MIII-SH1200 RESERVEDELSKATALOG

MIII-SH1200 SPARE PARTS LIST

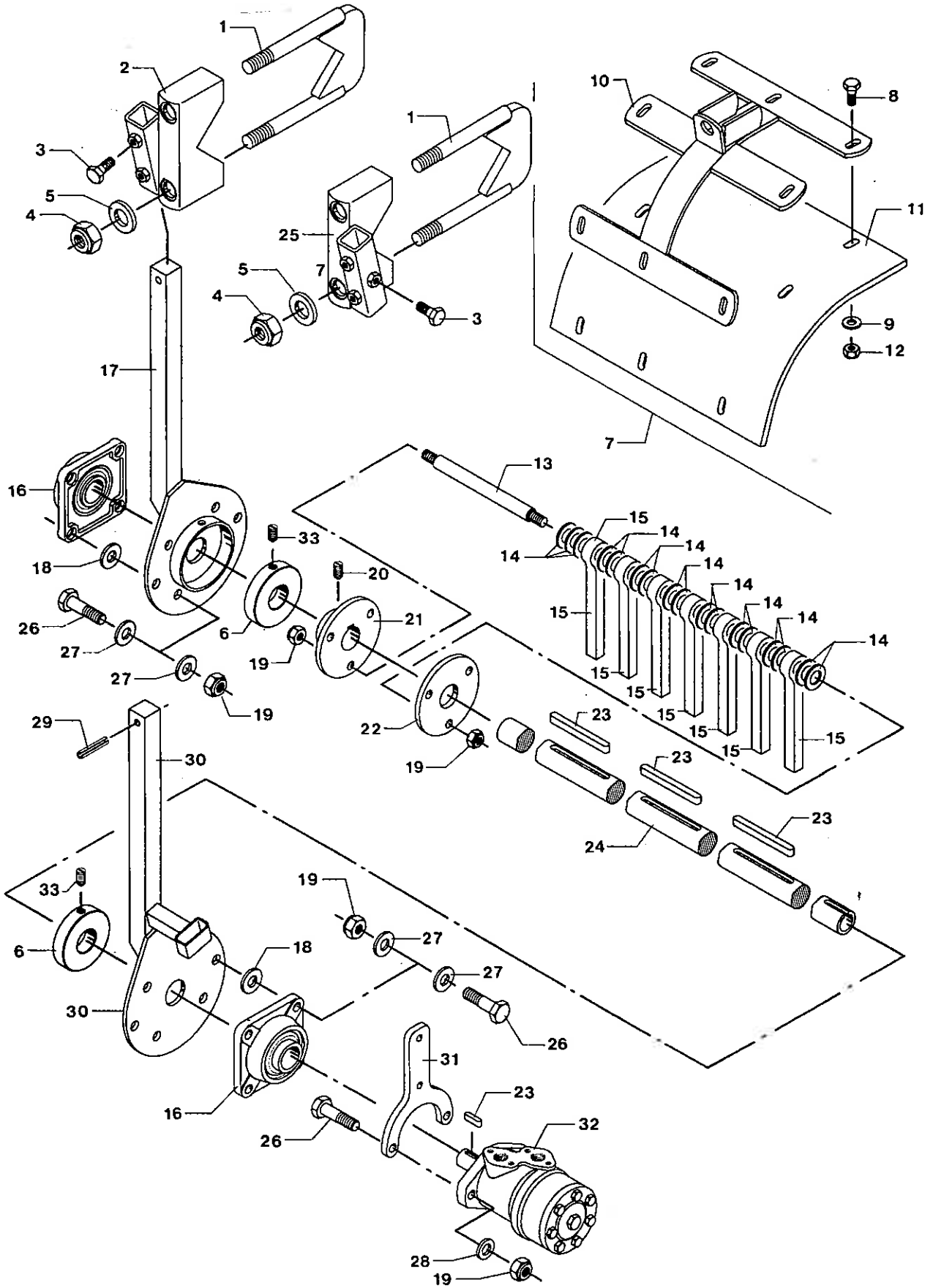
MIII-SH1200 ERSATZTEILLISTE

Hydr. rot. afpudser(ekstrauds.

Hydr. rot. scalper(opt.equipm.

Hydr.Scheibenputzer(sonderaus.

1 477628	LEDER, VENSTRE	LH GUIDE	LEITER L
2 477578	DISCH	DISCH	SCHIBEN
3 477629	LEDER, HØJRE	RH GUIDE	LEITER R
4 14775028	TRYKFJEDER	COMPRESSION SPRING	DRUCKFEDER

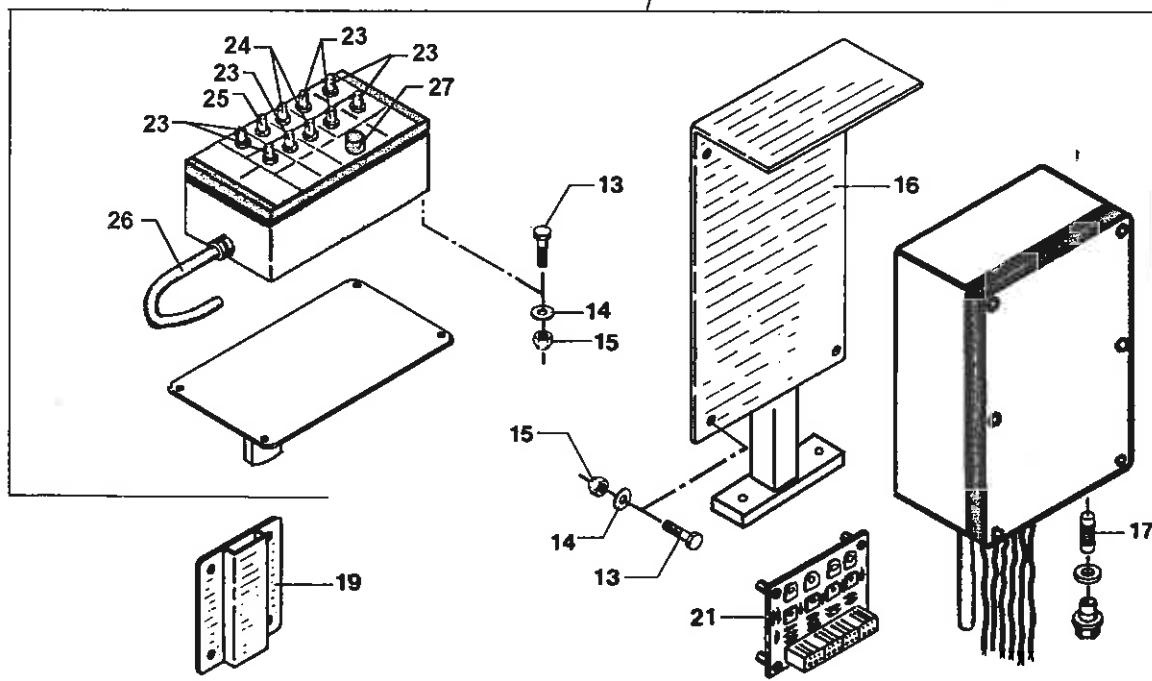
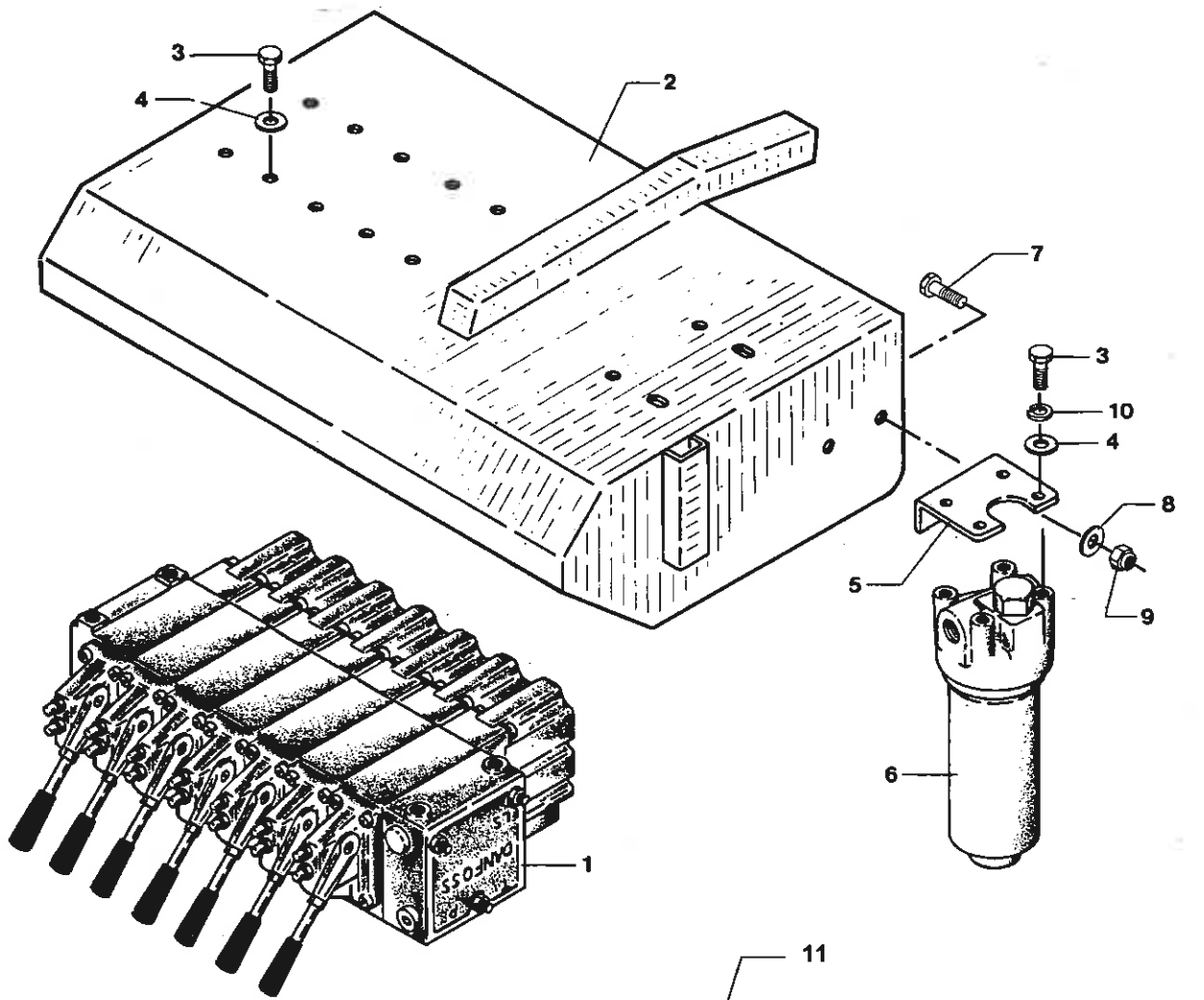


Langsgående slaglepudser

Lengthw. going flails

Laengsputzer

1 490008	BAGESTE BESLAG FOR LEDESKINNE	REAR CLAMP F/GUIDE RAIL	HINT. BESCHLAG/LEITSCH
2 501693	BESLAG HØJRE	MOUNTING RH	BESCHLAG R.
3 14162400	TAPSETSKRUE GROV M16 X 35 MM	STUD SET SCREW	ZAPFSETZSCHRAUBE
4 14431400	LÅSEMØTRIK M20	LOCK NUT	GEGENMUTTER
5 14440800	SVÆR SKIVE 21 X 37 X 3 MM	WASHER	SCHEIBE
6 494948	TÆTNINGSSKIVE Ø90/Ø35 X 20 MM	SEAL WASHER	DICHTSCHEIBE
7 420217	GUMMISKÆRM OVER PUDSER KPL.	RUBBER GUARD OV/CL. CPL	GUMMISCHIRM UE/PUTZ.KPL
8 14085600	SETSKRUE GROV M8 X 30 MM	SET SCREW	SETZSCHRAUBE
9 14482800	SPEC. SKIVE 35 X 8.5 X 3 MM	SPECIAL WASHER	SPEZIALSCHEIBE
10 501691	BØJLE	BOW	BUEGEL
11 2380018	GUMMISKÆRM 400 X 370 X 10 MM	RUBBER GUARD	GUMMISCHIRM
12 14430300	LÅSEMØTRIK M8	LOCK NUT	GEGENMUTTER
13 501770	AKSEL Ø19 X 230 MM	SHAFT	WELLE
14 14440800	SVÆR SKIVE 21 X 37 X 3 MM	WASHER	SCHEIBE
15 17868100	LANGSGÅENDE SLAGLEPUDSER	LENGTHW. RUBBER FLAILS	LAENGSPUTZER
16 15108070	LEJE M/LÅSERING, SPEC. PAKNING	BEARING W/CLAMP RING	LAGER M/SPANNRING
16 15106700	LEJEHUS F. FLANGELEJE FY 507M	FLANGED BEARING HOUSING	GEHÄUSE/FLANSCHENLAGER
16 15108070	LEJE M/LÅSERING, SPEC. PAKNING	BEARING W/CLAMP RING	LAGER M/SPANNRING
17 501690	HØJRE LEJEPLADE	RH BEARING PLATE	R. LAGERPLATTE
18 461041	SVÆR SKIVE Ø35/Ø13 X 6 MM	THICK DISC	SCHWERE SCHEIBE
19 14430700	LÅSEMØTRIK M12	LOCK NUT	GEGENMUTTER
20 14285400	UNBRACO MSP M10 X 16 MM	UNBRACO SCREW	UNBRACOSCHRAUBE
21 501178	FLANGE M/BØSNING	FLANGE W/BUSH	FLANSCH M/BUCHSE
22 501766	FLANGE	FLANGE	FLANSCH
23 14608355	PASFEDER 10 X 8 X 110 MM	KEY	PASSFEDER
24 490826	DASKERAKSEL Ø35 X 1560 MM	PADDLE SHAFT	PADDELWELLE
25 501694	BESLAG VENSTRE	MOUNTING LH	BESCHLAG L.
26 14090000	SETSKRUE GROV M12 X 45 MM	SET SCREW	SETZSCHRAUBE
27 14440500	SVÆR SKIVE 13 X 24 X 2.5 MM	WASHER	SCHEIBE
28 14453000	SVÆR SKIVE 1/2"	WASHER	SCHEIBE
29 14578500	RØRSPÆNDESTIFT Ø10 X 40 MM	DOWEL	ROHRSPANNSTIFT
30 490830	VENSTRE LEJEPLADE	LH BEARING PLATE	L. LAGERPLATTE
31 492979	BESLAG F. OLIEMOTOR	FITTING F. OIL MOTOR	BESCHLAG F. OELMOTOR
32 13718805	OLIE MOTOR OMR 50	OIL MOTOR	OELMOTOR
32 13719900	PAKNINGSSÆT ALLE OMR	PACKING SET	DICHTSATZ
33 14284500	UNBRACO MSP M8 X 16 MM	UNBRACO SCREW	UNBRACOSCHRAUBE

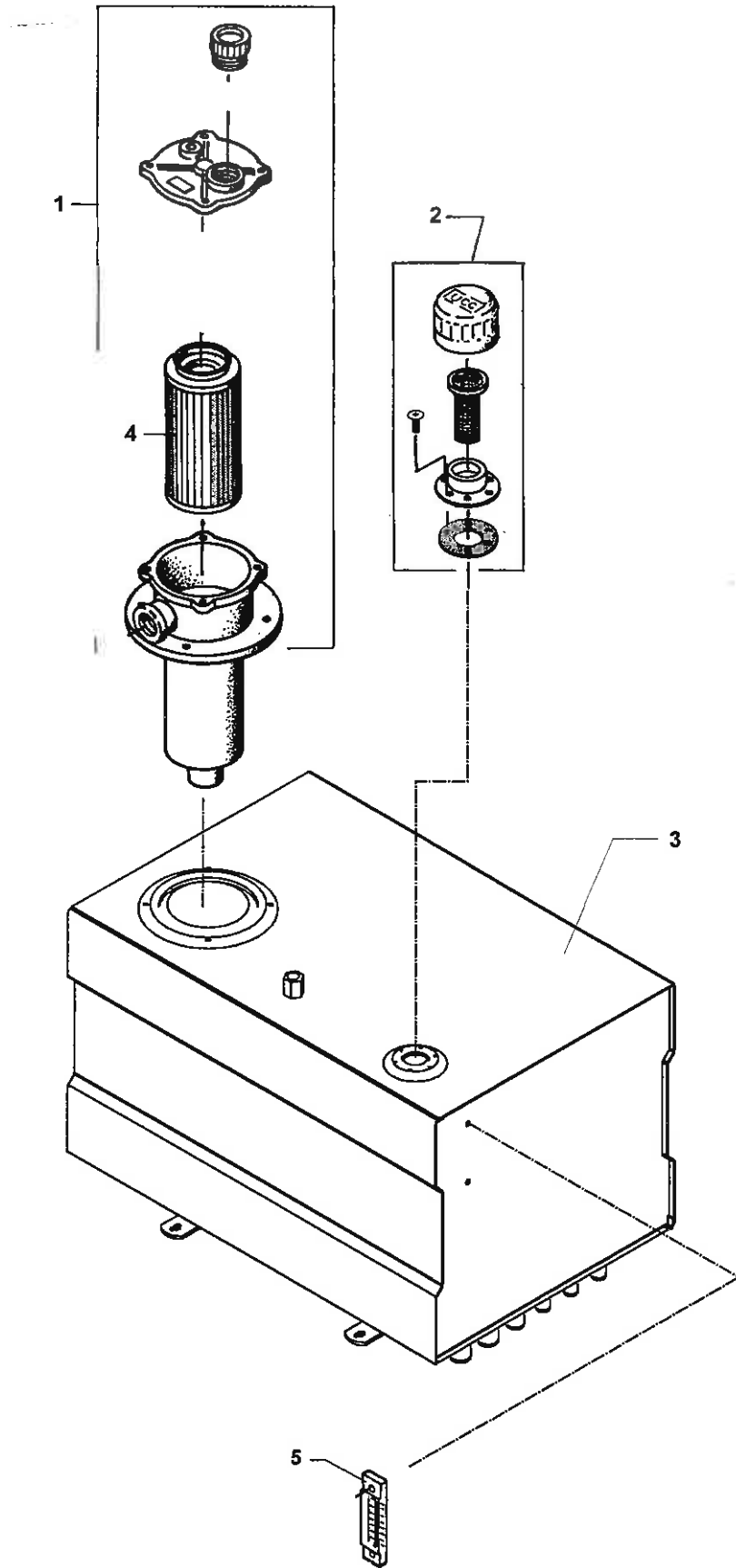


El-box

Electric box

El.-kasten

1	SIDE 46.0	PAGE 46.0	SEITE 46.0
2 502429	BOKS F/EL. VENTILCENTRAL	BOX F/EL. VALVE BLOCK	KASTEN F/EL.STEUERBLOCK
3 14085300	SETSkrUE GROV M8 X 16 MM	SET SCREW	SETZSCHRAUBE
4 14450100	LET SKIVE 1/4"	WASHER	SCHLEIBE
5 477534	BESLAG F/TRYKFILTER	HOLDER F FILTER	BESCHLAG F FILTER
6 13709117	HØJTRYKSFILTER 10MY 3/4" 80L/MIN.	HIGH PRESSURE FILTER	HOCHDRUCKFILTER
6 13709190	FILTERINDSATS 10MY	FILTER INSERT	FILTEREINSATZ
7 14085400	SETSkrUE GROV M8 X 20 MM	SET SCREW	SETZSCHRAUBE
8 14440400	SVER SKIVE 10.5 X 21 X 2 MM	WASHER	SCHLEIBE
9 14430300	LÅSEMØTRIK M8	LOCK NUT	GEGENMUTTER
10 14462500	CENTERFJEDERSKIVE M8	SPRING WASHER	FEDERSCHLEIBE
11 420370	MONT. ELBOX F MAGNETVENTILCENTRAL	EL.BOX ASSY F/MAGNET V.	EL.-KASTEN F/MAGNETVENT
12 477713	HOLDER FOR BOX	HOLDER F BOX	BESCHLAG F -KASTEN
13 14182600	JERNMASKINSKRUE M4 X 12 MM	SCREW	SCHRAUBE
14 14462100	CENTERFJEDERSKIVE M4	SPRING WASHER	FEDERSCHLEIBE
15 14410000	MØTRIK M4	NUT	MUTTER
16 477718	HOLDER FOR EL-BOX	HOLDER FOR EL. BOX	BESCHLAG F. -KASTEN
17 12888410	FINSIKRING 10.0 AMP 5 X 20 MM	FINE FUSE	FEINSICHERUNG
19 502435	HOLDER F/BETJENINGSBOKS PÅ TRAKTOR	CONTR. BOX HOLDER/TRAC.	BED.KAST.HALTER/SCHLEP.
21 12905201	PROPORTIONALPRINTPLADE 12V	PROPORT. CIRCUIT BOARD	PROPORTIONALPRINTPLATTE
22 12530500	VIPPEKONTAKT 2-POLET MON.-OFF-MON.	TILT SWITCH	KIPPSCHALTER
22 12530001	GUMMIHETTE F. KONTAKT	RUBBER CAP	GUMMIKAPPE
23 12530600	VIPPEKONTAKT 1-POLET MON.-OFF-MON.	TILT SWITCH	KIPPSCHALTER
23 12530001	GUMMIHETTE F. KONTAKT	RUBBER CAP	GUMMIKAPPE
24 12530000	VIPPEKONTAKT 1-POLET ON-OFF	TILT SWITCH	KIPPSCHALTER
24 12530001	GUMMIHETTE F. KONTAKT	RUBBER CAP	GUMMIKAPPE
25 12530300	VIPPEKONTAKT 1-POLET ON-OFF-MON.	TILT SWITCH	KIPPSCHALTER
25 12530001	GUMMIHETTE F. KONTAKT	RUBBER CAP	GUMMIKAPPE
26 12506000	STYREKABEL M/GRÅ KAPPE 1.00KVD 18-L	CONTROL CABLE W/GREY C.	ST.-KABEL M/GRAU. DECK.
27 12987901	POTENTIOMETERKNAP RUND	POTENTIOMETER KNOB	POTENTIOMETER KNOFF



MIII-SH1200 RESERVEDELSKATALOG

MIII-SH1200 SPARE PARTS LIST

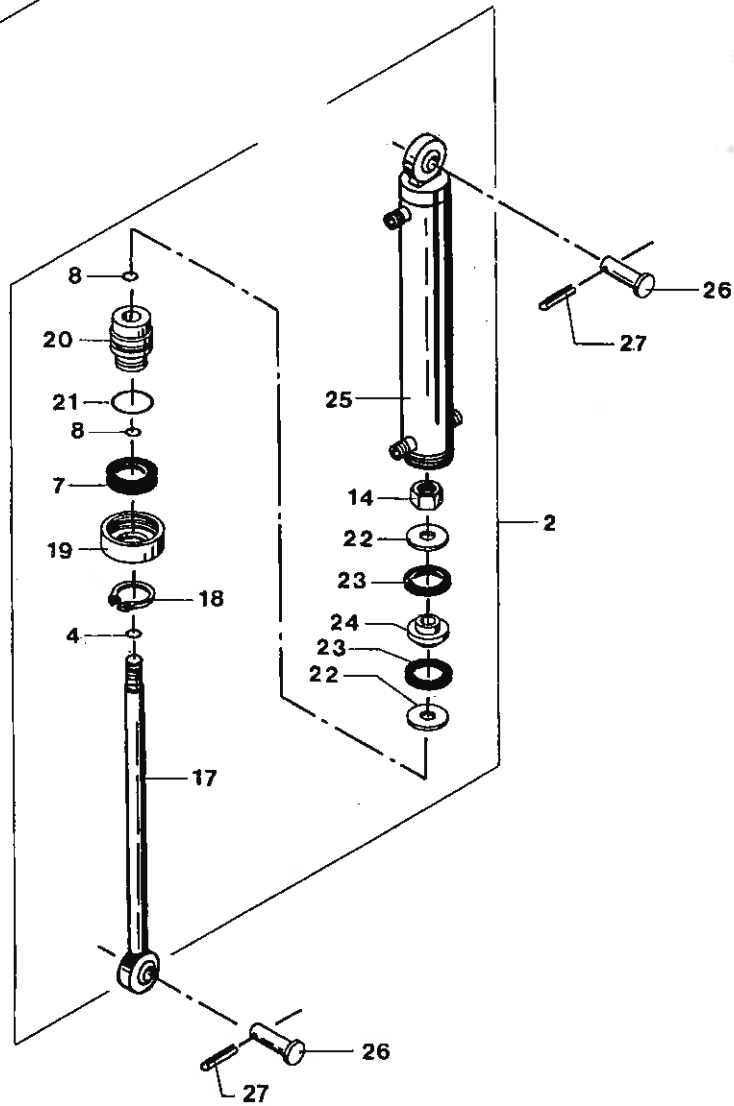
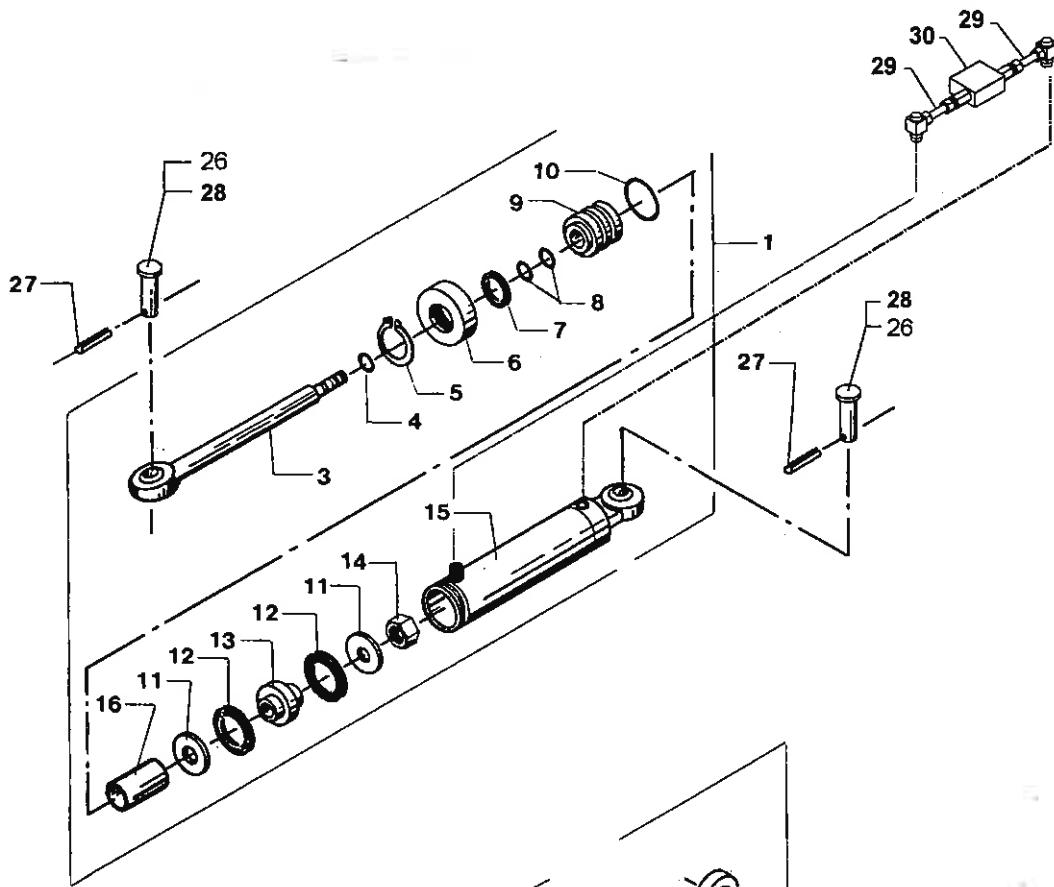
MIII-SH1200 ERSATZTEILLISTE

Hydr. tank

Hydr. tank

Hydr. Bunker

1 13708716	RETURFILTER KPL. 10MY	RETURN FILTER CPL	RUECKLAUFFILTER KPL
2 13711402	PÅFYLDNINGSFILTER 10 MY	FILLER FILTER	FUELLFILTER
3 477660	HYDR. TANK	HYDR. TANK	HYDR. BEHAELTER
4 13708717	FILTERINDSATS 10MY	FILTER INSERT	FILTEREINSATZ
5 13711900	OLIESTANDSGLAS	OIL LEVEL GLASS	OELSTANDGLAS

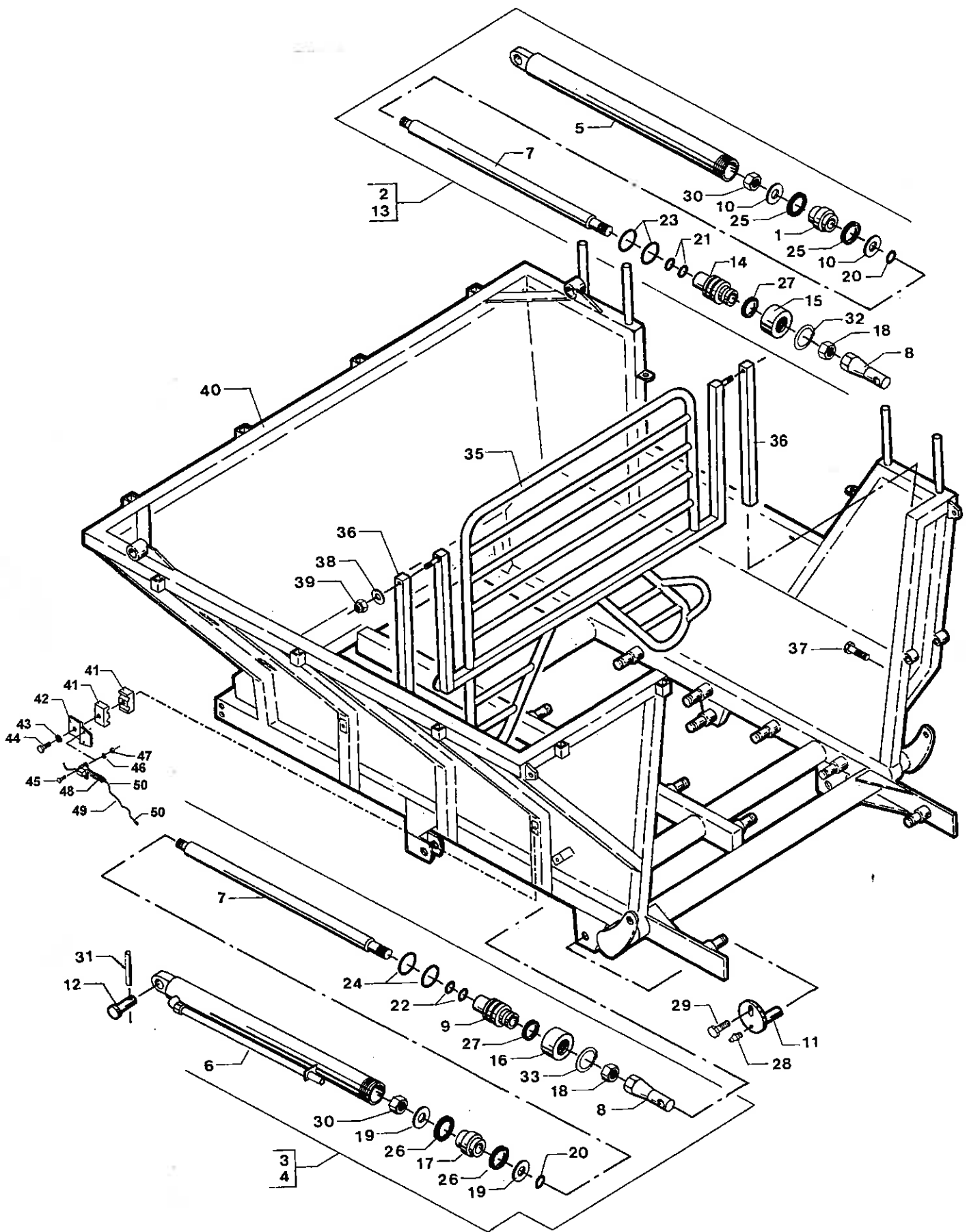


Stjørt- og dybdecylinder

Drawb. + dept cylinder

Deichs.- + Tiefenzylinder

1	350637	CYLINDER D75/30 - 615/795	CYLINDER	ZYLINDER
1	490227	PAKNINGSSÆT D75/30	GASKET SET	DICHTSATZ
2	350631	DYB.REG. CYLINDER D-65/30-404	DEPTH CONTROL RAM	TIEFENREG.-ZYLINDER
2	471283	PAKNINGSSÆT D65/30	GASKET SET	DICHTSATZ
3	350636	STEMPELSTANG Ø30 X 465 MM	PISTON ROD	KOLBENSTANGE
4	13312000	O-RING Ø19.2 X 3 MM	O-RING	O-RING
5	14653300	SEBGERRING UDV. Ø68 MM	CIRCLIP	SICHERUNGSRING
6	491652	TOPMØTRIK Ø106/Ø56X32 MM	TOP NUT	KOPFMUTTER
7	13387000	AFSTRYGER 30 X 40 X 7/10 MM	WIPER	ABSTREIFER
8	13314000	O-RING Ø29.75 X 3.53 MM	O-RING	O-RING
9	491636	STEMPELSTYR Ø75/Ø30	PISTON GUIDE	KOLBENFUEHRUNG
10	13317500	O-RING Ø64.2 X 5.7 MM	O-RING	O-RING
11	471469	SKIVE F. CYL. Ø74/Ø25.5 X 6 MM	WASHER F. CYLINDER	SCHEIBE F. ZYLINDER
12	13345400	NUTRING 55 X 75 X 12 MM	OIL SEAL	MANSCHETTE
13	492167	MANCHETHOLDER Ø75 X 40 MM	OIL SEAL HOLDER	HALTER F/MANSCHETTE
14	14408610	STÅLMØTRIK UNF 1"	STEEL NUT	STAHLMUTTER
15	350635	CYLINDERRØR KPL. Ø85/Ø75 X 410 MM	CYLINDER TUBE CPL	ZYLINDERROHR KPL
16	434093	STOPRØR F CYLINDER	CYLINDER STOP	ZYLINDERHALT
17	350632	STEMPELSTANG M/HOVED	PISTON ROD W/HEAD	KOLBENSTANGE M/KOPF
18	14652000	SEBGERRING UDV. Ø50 MM	CIRCLIP	SICHERUNGSRING
19	471325	TOPMØTRIK, LILLE Ø96.5/Ø46.7 X 32MM	TOP NUT, SMALL	KOPFMUTTER, KLEIN
20	491651	STEMPELSTYR F. Ø65 RØR	PISTON GUIDE	KOLBENFUEHRUNG
21	13316000	O-RING Ø53.34 X 5.33 MM	O-RING	O-RING
22	443490	SKIVE Ø64/Ø25.5 X 6 MM	DISC	SCHEIBE
23	13345000	NUTRING 40 X 65 X 12 MM	OIL SEAL	MANSCHETTE
24	350211	MANCHETHOLDER DOB. Ø65	SLEEVE HOLDER DOUBLE	HALTER F/MANSCH. DOPPEL
25	350604	CYLINDERRØR Ø75/Ø65 X 520 MM	CYLINDER TUBE	ZYLINDERROHR
26	491429	NAGLE Ø22/Ø9 X 97 MM	PIN	NAGEL
27	14574500	RØRSPÆDESTIFT Ø8 X 45 MM	DOWEL	ROHRSPANNSTIFT
28	444624	NAGLE Ø22/155	PIN	NAGEL
29	475133	HYDR. RØR (LIGE)	HYDR PIPE	HYDR ROHR
30	13736851	PILOTSTYR. DOB.KONTRAVENTIL 3/8"BSP	PIL.CON.D.NON-RET.VALVE	PILOTGEST.DOP.GEGENVEN.

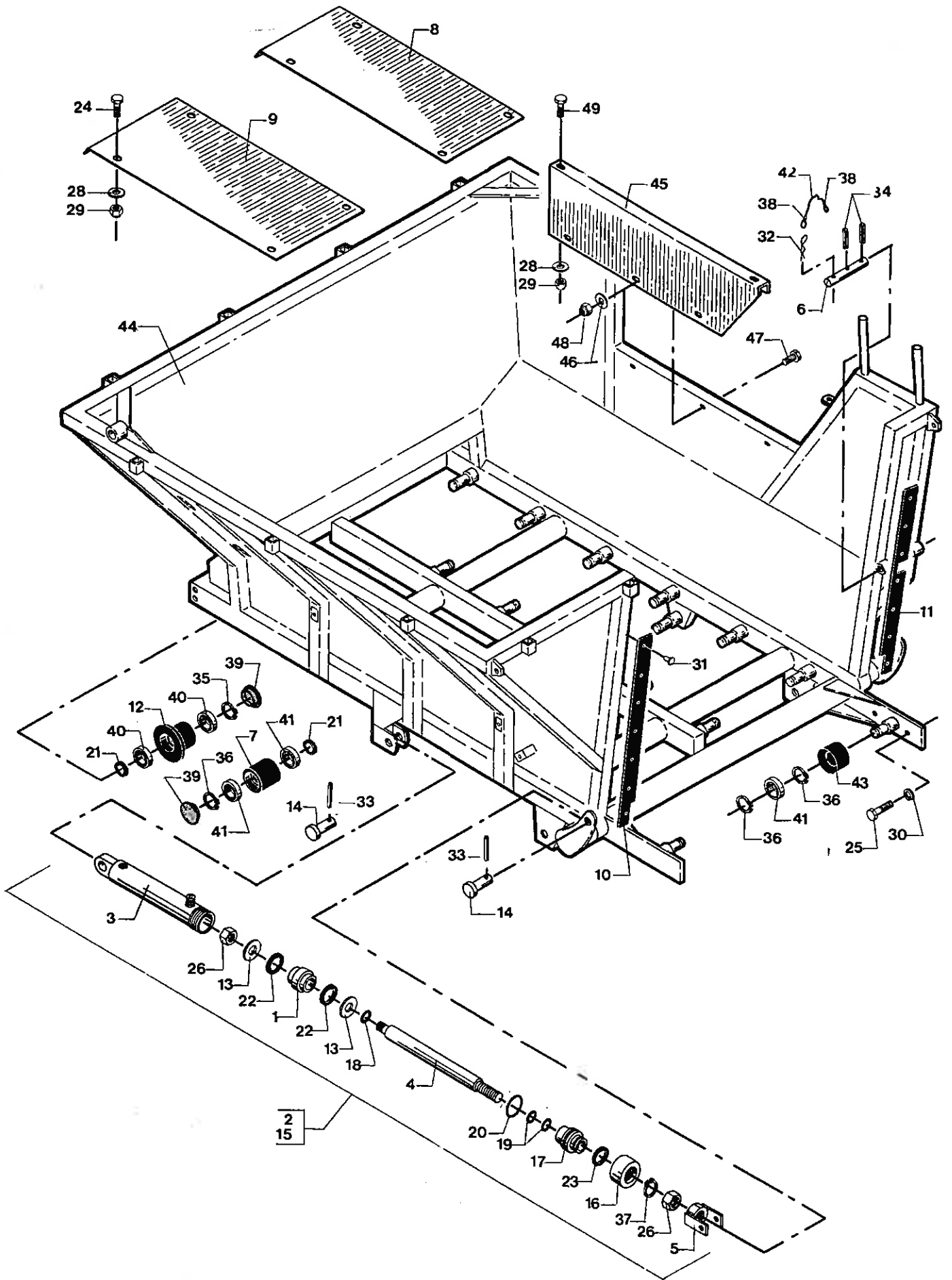


Cylinder for tankelevator

Cylinder f tank elevator

Zylinder f Bunkerelevator

1	350211	MANCHETHOLDER DOB. Ø65	SLEEVE HOLDER DOUBLE	HALTER F/MANSCH. DOPPEL
2	350502	CYL. F. TANKELEV. D-65/40-795/1180	TANK/ELEVATOR RAM	BUNKERELEVATORZYLINDER
3	350510	CYLINDER D Ø75/Ø40 - 1180/1975	CYLINDER	ZYLINDER
4	350511	PAKNINGSSÆT F/D Ø75/Ø40 F. 350-510	GASKET SET	DICHTSATZ
5	350608	CYLINDERRØR KPL. Ø75/Ø65 X 950 MM	CYLINDER TUBE CPL	ZYLINDERROHR KPL
6	350619	CYLINDERRØR Ø85/Ø75 X 950 MM	CYLINDER TUBE	ZYLINDERROHR
7	351505	STEMPELSTANG Ø40 X 1010 MM	PISTON ROD	KOLBENSTANGE
8	351507	STEMPELHOVED NV.55 X 159 MM	PISTON HEAD	KOLBENKOPF
9	351527	STEMPELSTYR Ø75/Ø40	PISTON GUIDE	KOLBENFUEHRUNG
10	443490	SKIVE Ø64/Ø25.5 X 6 MM	DISC	SCHIEBE
11	471237	ØVERSTE NAGLE F. TIPCYL. Ø22 X 87MM	TOP PIN F/TANK RAM	ØBERER NAGEL F/KIPPZYL.
12	471238	TAP LANG Ø19 X 60 MM	LONG STUD	LANG. ZAPFEN
13	491394	PAKNINGSSÆT Ø65 DOBB. U. CYL.	GASKET SET	DICHTSATZ
14	491633	STEMPELSTYR F. Ø65 RØR	PISTON GUIDE	KOLBENFUEHRUNG
15	491634	TOPMØTRIK Ø100/Ø50 X 44 MM	TOP NUT	KOPFMUTTER
16	491644	TOPMØTRIK Ø106/Ø56 X 42 MM	TOP NUT	KOPFMUTTER
17	492167	MANCHETHOLDER Ø75 X 40 MM	OIL SEAL HOLDER	HALTER F/MANSCHETTE
18	801019	HAKMØTRIK M39 X 2 MM	NOTCH NUT	EINSCHNITTMUTTER
19	801083	SKIVE F. CYLINDER Ø75/Ø25.5	WASHER F/RAM	SCHIEBE F/ZYLINDER
20	13312000	O-RING Ø19.2 X 3 MM	O-RING	O-RING
21	13314900	O-RING Ø39.69 X 3.53 MM	O-RING	O-RING
22	13315100	O-RING Ø39.2 X 3 MM	O-RING	O-RING
23	13316000	O-RING Ø53.34 X 5.33 MM	O-RING	O-RING
24	13317500	O-RING Ø64.2 X 5.7 MM	O-RING	O-RING
25	13345000	NUTRING 40 X 65 X 12 MM	OIL SEAL	MANSCHETTE
26	13345400	NUTRING 55 X 75 X 12 MM	OIL SEAL	MANSCHETTE
27	13387500	AFSTRYGER 40 X 50 X 7/10 MM	WIPER	ABSTREIFER
28	13841000	SMØRENIPPEL LIGE MF8 X 1 MM	GREASE NIPPLE STRAIGHT	SCHMIERNIPPEL GERADE
29	14085400	SÆTSKRUE GROV M8 X 20 MM	SET SCREW	SETZSCHRAUBE
30	14408610	STÅLMØTRIK UNF 1"	STEEL NUT	STAHMUTTER
31	14574500	RØRSPÆNDESTIFT Ø8 X 45 MM	DOWEL	ROHRSPANNSTIFT
32	14652600	SEEGERRING UDV. Ø60 MM	CIRCLIP	SICHERUNGSRING
33	14653300	SEEGERRING UDV. Ø68 MM	CIRCLIP	SICHERUNGSRING
35	478097	MØDEGITTE F. STOR TE-TANK	DAMPING GRATE F/LA.TANK	DAEMPF.-GITTE F/GR.BU.
36	419072	ØPSTANDER	UPRIGHT	STAENDER
37	14162400	TAPSÆTSKRUE GROV M16 X 35 MM	STUD SET SCREW	ZAPFSETZSCHRAUBE
38	14440600	SVÆR SKIVE 17 X 30 X 3 MM	WASHER	SCHIEBE
39	14431000	LÅSEMØTRIK M16	LOCK NUT	GEGENMUTTER
40	478000	STOR TE-TANK	BIG TE-TANK	GROSSER TE-BUNKER
41	13482102	HALVPART F. RØRHOLDER 18 MM	PIPE HOLDER HALF	ROHRHALTER-HALBTEIL
42	419767	BESLAG F. ELKONTAKT	FITTING F. SWITCH	BESCHLAG F. SCHALTER
43	14462300	CENTERFJEDERSKIVE M6	SPRING WASHER	FEDERSCHIEBE
44	14042300	MASKINBOLT GROV M8 X 35 MM	BOLT	BOLZEN
45	14182700	JERNMASKINSKRUE M4 X 16 MM	SCREW	SCHRAUBE
46	14462100	CENTERFJEDERSKIVE M4	SPRING WASHER	FEDERSCHIEBE
47	14410000	MØTRIK M4	NUT	MUTTER
48	12531300	STOPLYSKONTAKT M/FJEDER	STOP LIGHT SWI. W/SPRI.	STOPPLICHTSCHAL. M/FED.
49	15330100	WIRE PVC OVERTRUKKET 1.3 MM/2.3 MM	WIRE, PVC COATED	STAHLDRAHT, PVC-UEBERZ.
50	14850300	WIREKLEMMER 3 MM	WIRE CLIP	DRAHTKLEMME

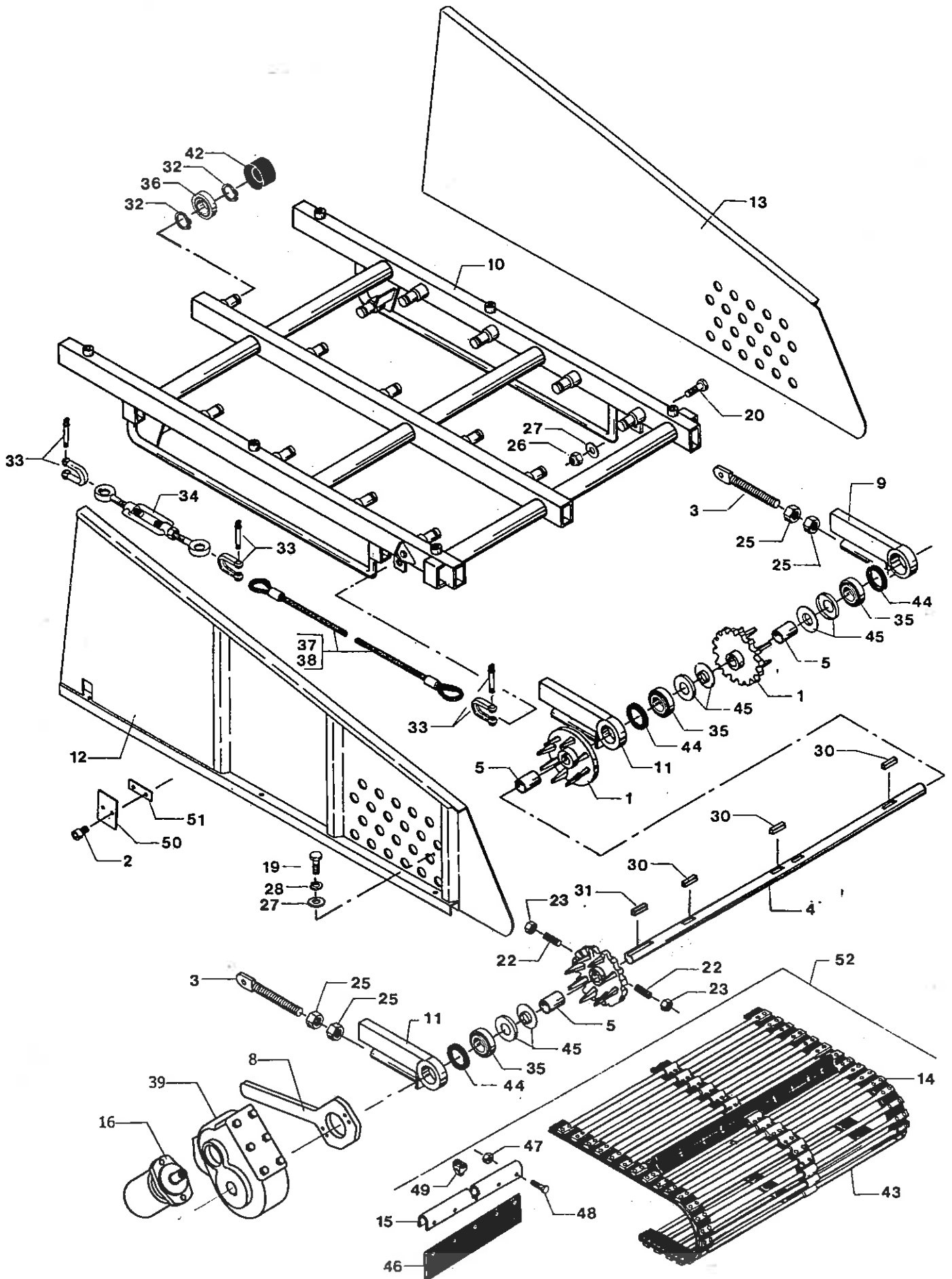


Cylinder i elevator

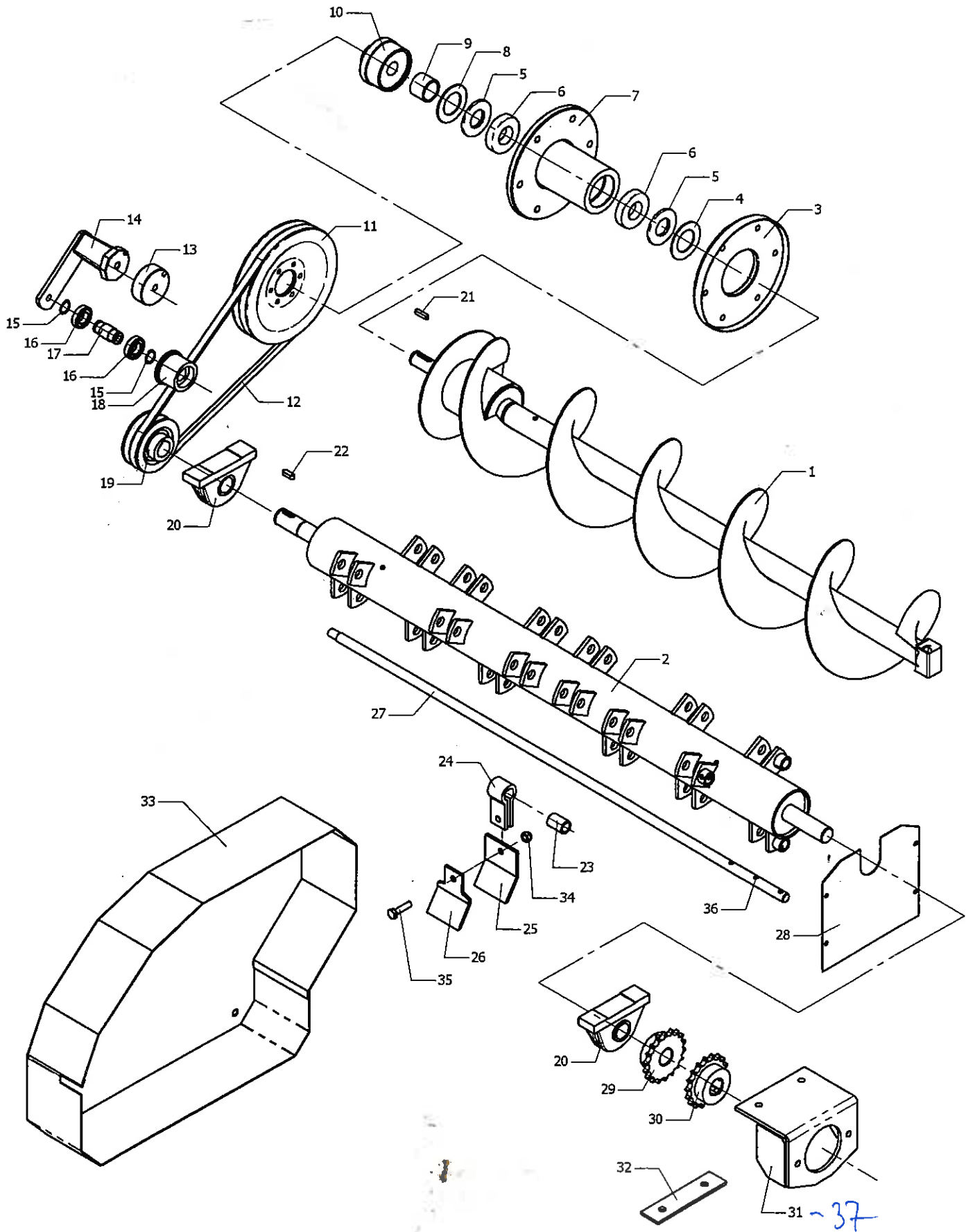
Cylinder i elevator

Zylinder im Elevator

1 350211	MANCHETHOLDER DOB. Ø65	SLEEVE HOLDER DOUBLE	HALTER F/MANSCH. DOPPEL
2 350503	ELEVATORCYLINDER D-65/30-275	ELEVATOR RAM	ELEVATORZYLINDER
3 350610	CYLINDERRØR KPL. Ø75/Ø65 X 395 MM	CYLINDER TUBE CPL	ZYLINDERROHR KPL
4 351508	STEMPELSTANG Ø30 X 585 MM	PISTON ROD	KOLBENSTANGE
5 417311	GAFFEL F. STEMPEL	PISTON CLEVIS	KOLBENGABEL
6 419418	AKSEL FOR LÅS	SHAFT F. LOCK	WELLE F. SCHLOSS
7 419678	MELLEMSTE HJUL FOR BÅND	MIDDLE WHEEL F. BAND	MITTELRAD F. BAND
8 478084	BUNDPLADE 3 X 525 X 1320 MM	BOTTOM PLATE	BODENPLATTE
9 478085	BUNDPLADE 3 X 565 X 1320 MM	BOTTOM PLATE	BODENPLATTE
10 419765	GUMMIBESKYTTELSE V/ELEV. FOR	RUBBER GUARD B/EL. FR.	GUMMISCHUTZ A/EL. VO.
11 419766	GUMMIBESKYTTELSE V/ELEV. BAG	RUBBER GUARD B/EL. REAR	GUMMISCHUTZ A/EL. HI.
12 443090	BUNDRULLE F. ELEV. + BÅNDOPSAMLER	BOTTOM ROLLER F/ELEV.+B	BODENROLLE F/ELEV.+BA
13 444350	SKIVE FOR Ø65 RØR	DISC	SCHLEIBE
14 471238	TAP LANG Ø19 X 60 MM	LONG STUD	LANG. ZAPFEN
15 471283	PAKNINGSSÆT D65/30	GASKET SET	DICHTSATZ
16 471325	TOPMØTRIK, LILLE Ø96.5/Ø46.7 X 32MM	TOP NUT, SMALL	KOPFMUTTER, KLEIN
17 491651	STEMPELSTYR F. Ø65 RØR	PISTON GUIDE	KOLBENFUEHRUNG
18 13312000	O-RING Ø19.2 X 3 MM	O-RING	O-RING
19 13314000	O-RING Ø29.75 X 3.53 MM	O-RING	O-RING
20 13316000	O-RING Ø53.34 X 5.33 MM	O-RING	O-RING
21 13326500	SIMMERRING 30 X 52 X 10 MM DOBB.LÆ.	OIL SEAL	OELFANGRING
22 13345000	NUTRING 40 X 65 X 12 MM	OIL SEAL	MANSCHETTE
23 13387000	AFSTRYGGER 30 X 40 X 7/10 MM	WIPER	ABSTREIFER
24 14087500	SÆTSKRUE GROV M10 X 25 MM	SET SCREW	SETZSCHRAUBE
25 14092100	SÆTSKRUE GROV M16 X 35 MM	SET SCREW	SETZSCHRAUBE
26 14408610	STÅLMØTRIK UNF 1"	STEEL NUT	STAHLMUTTER
28 14440400	SVÆR SKIVE 10.5 X 21 X 2 MM	WASHER	SCHLEIBE
29 14430500	LÅSEMØTRIK M10	LOCK NUT	GEGENMUTTER
30 14462900	CENTERFJEDERSKIVE M16	SPRING WASHER	FEDERSCHLEIBE
31 14506400	POPNIITTE Ø5 X 10 MM	TUBULAR RIVET	NIET
32 14535500	HÅRNÅLESPLIT Ø4 MM	CLEVIS PIN	SPLINT
33 14574500	RØRSPÆNDESTIFT Ø8 X 45 MM	DOWEL	ROHRSPANNSTIFT
34 14571700	RØRSPÆNDESTIFT Ø7 X 45 MM	DOWEL	ROHRSPANNSTIFT
35 14642500	SEEGERRING UDV. Ø25 MM	CIRCLIP	SICHERUNGSRING
36 14643000	SEEGERRING UDV. Ø30 MM	CIRCLIP	SICHERUNGSRING
37 14652000	SEEGERRING UDV. Ø50 MM	CIRCLIP	SICHERUNGSRING
38 14846900	WIRELÅS FZB 3/16"	WIRE LOCK	DRAHTSEILSCHLOSS
39 15048300	NAVKAPSEL NAGBØL Ø53 MM U/GEVIND	HUB CAP WO/THREAD	NABENKAPSEL O/GEWINDE
40 15111700	SPORKUGLELEJE ENRÆK. 6205-2RS	STEP BALL BEARING 1-R.	SPURKUGELLAGER 1-REIH.
41 15112800	SPORKUGLELEJE ENRÆK. 6306-2RS	STEP BALL BEARING 1-R.	SPURKUGELLAGER 1-REIH.
42 15330100	WIRE PVC OVERTRUKKET 1.3 MM/2.3 MM	WIRE, PVC COATED	STAHLDRAHT, PVC-UEBERZ.
43 2380400	BÆRERULLE F. GUMMIKÆDE	SUP. ROLL F/RUB.CHAIN	TRAGROLLE F/GUMMIKETTE
44 478000	STOR TE-TANK	BIG TE-TANK	GROSSER TE-BUNKER
45 490718	LUKESKÆRM V/ELEVATORINDLØB	CLOS. GUARD B/ELEV.INL.	SCHLISSSCHIRM A/ELEVAT.
46 14482800	SPEC. SKIVE 35 X 8.5 X 3 MM	SPECIAL WASHER	SPEZIALSCHLEIBE
47 14085500	SÆTSKRUE GROV M8 X 25 MM	SET SCREW	SETZSCHRAUBE
48 14430300	LÅSEMØTRIK M8	LOCK NUT	GEGENMUTTER
49 14087700	SÆTSKRUE GROV M10 X 35 MM	SET SCREW	SETZSCHRAUBE



Elevator	Elevator	Elevator	Elevator
1 419100	TOPAKSELHJUL FOR TE	TOP SHAFT WHEEL F. TE	OBERWELLENRAD F. TE
2 14258400	UNBRACO MC 10 X 25 MM	UNBRACO SCREW	UNBRACOSCHRAUBE
3 419593	STRAMMEBOLT	TIGHTENING BOLT	SPANNBOLZEN
4 477567	TOPAKSEL Ø40 X 1720	TOP SHAFT	OBERWELLE
5 419677	AFSTANDSBØSNING Ø1 1/2" X 85 MM	DISTANCE BUSH	ABSTANDBUCHSE
7 15524704	KOBLINGSKIVE F/155-09600	CLUTCH DISC	KUPPLUNGSSCHREIBE
8 477568	KONSOL F GEAR	BRACKET F GEAR	TRAEGER F GETRIEBE
9 419814	GLIDER F. TOPAKSEL H.	SLIDER F. TOP SHAFT RH	SCHIEBER F. OBERWELLE R
10 478007	AFLESSELEVATOR F. STOR TE-TANK	UNL.ELEV. F/BIG TE-TANK	ABLADEELEV./GR.TE-BUNK.
11 419834	GLIDER F. TOPAKSEL V.	SLIDER F. TOP SHAFT LH	SCHIEBER F. OBERWELLE L
12 490908	FORR. SIDEPLADE F/AFL. ELEVATOR	FRONT SIDEPL.F/DEL.ELEV	VORD.SEITENPL.F.ELEVAT.
13 490909	BAG. SIDEPLADE F/AFL. ELEVATOR	REAR SIDE PL.F/DEL.ELEV	HINT.SEITENPL.F/ELEVAT.
14 17819792	GUMMIKØDE B=1400 MM L=9100 MM (NL)	RUBBER CHAIN	GUMMIKETTE
15 445183	HOLDEBESLAG FOR GUMMILAP 2X100X550	BRACKET F. RUBBER LAP	HALTBESCHL. F/GUMMILAP.
16 13718600	OILMOTOR OMR 100	OIL MOTOR	OELMOTOR
16 13719900	PAKNINGSSÆT ALLE OMR	PACKING SET	DICHTSATZ
19 14089600	SÆTSKRUE GROV M12 X 25 MM	SET SCREW	SETZSCHRAUBE
20 14089900	SÆTSKRUE GROV M12 X 40 MM	SET SCREW	SETZSCHRAUBE
22 14285700	UNBRACO M10 X 30 MM	UNBRACO SCREW	UNBRACOSCHRAUBE
23 14410600	MØTRIK M10	NUT	MUTTER
24 502474	REP. SÆT/MEDBRINGER 1400MM ENK.TAND	REP. KIT/CARRIER SING.T	REP.SÆT/MITNEHM.EINZ.Z
25 14411400	MØTRIK M20	NUT	MUTTER
26 14430700	LÅSEMØTRIK M12	LOCK NUT	GEGENMUTTER
27 14453000	SVÆR SKIVE 1/2"	WASHER	SCHEIBE
28 14462700	CENTERFJEDERSKIVE M12	SPRING WASHER	FEDERSCHEIBE
30 14608325	PASFEDER 10 X 8 X 50 MM	KEY	PASSFEDER
31 14608531	PASFEDER 12 X 8 X 63 MM	KEY	PASSFEDER
32 14643000	SEGGERRING UDV. Ø30 MM	CIRCLIP	SICHERUNGSRING
33 14842500	D-SJÆKEL FZB 3/8"	D-SHACKLE	D-SCHAEKEL
34 14856000	BARDUNSTRAMMER 3/8" 2 ØJER	WIRE STRAINER W/2 EYES	SPANNSCHLOSS M/2 AUGEN
35 15112200	SPORKUGLELEJE ENRÆK. 6208	STEP BALL BEARING 1-R.	SPURKUGELLAGER 1-REIH.
36 15112800	SPORKUGLELEJE ENRÆK. 6306-2RS	STEP BALL BEARING 1-R.	SPURKUGELLAGER 1-REIH.
37 15328514	WIRESTROPPER - GALV. (8 X 1450 MM)	WIRE STRAP	DRAHTGURT
38 15328516	WIRESTROPPER - GALV. (8 X 1600 MM)	WIRE STRAP	DRAHTGURT
39 15509620	AKSELGEAR - REDUKTION 8.4:1	SHAFT GEAR	WELLENGETRIEBE
41 502476	REP. SÆT/BÅND 1400MM ENKELT TAND	REP. KIT/BELT SINGLE T.	REP.SÆT/BAND EINZ.ZAHN
42 2380400	BÆRERULLE F. GUMMIKØDE	SUP. ROLL F/RUB.CHAIN	TRAGROLLE F/GUMMIKETTE
43 502476	REP. SÆT/BÅND 1400MM ENKELT TAND	REP. KIT/BELT SINGLE T.	REP.SÆT/BAND EINZ.ZAHN
44 13330000	SIMMERRING 40 X 60 X 10 MM DOBB.LÆ.	OIL SEAL	OELFANGRING
45 13365900	LABYRINTTÆTNING Ø80/40 X 6 MM	LABYRINTH SEAL	LABYRINTHDICHTUNG
46 2380010	GUMMISKÆRM 550 X 110 X 10 MM	RUBBER GUARD	GUMMISCHIRM
47 14083900	SÆTSKRUE GROV M6 X 20 MM	SET SCREW	SETZSCHRAUBE
48 14430100	LÅSEMØTRIK M6	LOCK NUT	GEGENMUTTER
49 14847300	WIRELÅS FZB 7/16"	WIRE LOCK	DRAHTSEILSCHLOSS
50 419743	DEKSEL	COVER	DECKEL
51 419744	BESLAG F. DEKSEL	FITTING F. COVER	BESCHLAG F. DECKEL
52 502505	BÅND KPL. AFLÆS.ELE.L=9100,B=1400MM	BELT CPL F/UNLOAD. ELE.	BAND KPL F/AUSLEGER



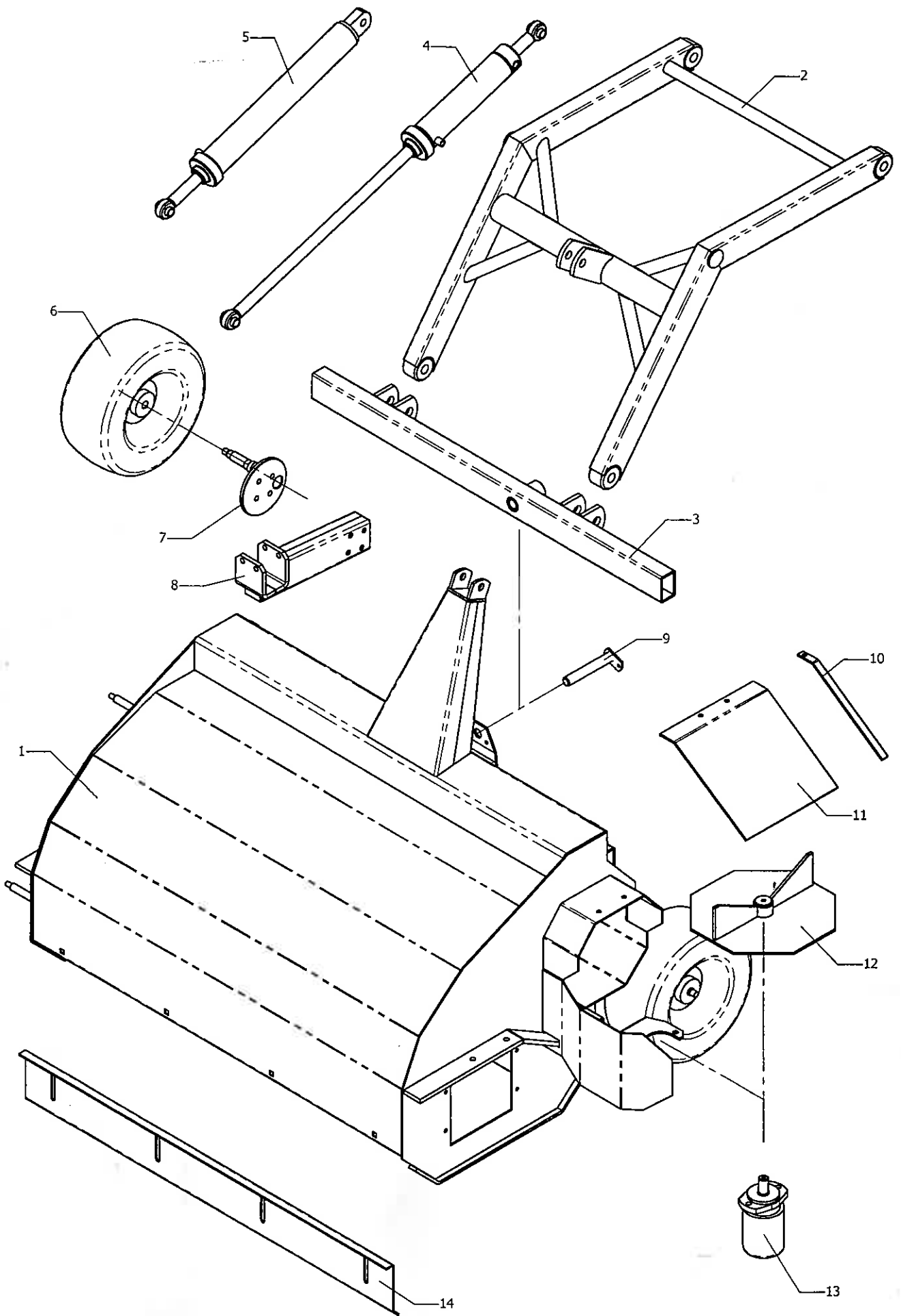
Drev for slagleaftopper

Drive for flail pulveriser

Antrieb f Schlegelhaecksler

1 477862	SNEGL	AUGER	SCHNECKE
2 477845	SLAGLEBOM	FLAIL BAR	SCHLEGELBAUM
3 477034	FLANGE	FLANGE	FLANSCH
4 14688600	SEEGERRING INDV. Ø100 MM	CIRCLIP	SICHERUNGSRING
5 13365900	LABYRINTTÆTNING Ø80/40 X 6 MM	LABYRINTH SEAL	LABYRINTHDICHTUNG
6 15112200	SPORKUGLELEJE ENRÆK. 6208	STEP BALL BEARING 1-R.	SPURKUGELLAGER 1-REIH.
7 477019	FLANGE Ø248/Ø100 X 150 MM	FLANGE	FLANSCH
8 14644000	SEEGERING UDV. Ø 40 MM	CIRCLIP	SICHERUNGSRING
9 477869	AFSTANDSBØSNING	BUSH	BUCHSE
10 15436006	SIKKERHEDSKOBLING	SAFETY COUPLING	SICHERHEITSKUPPL.
11 477841	REMSKIVE SPB 2/Ø250	V-BELT PULLEY	KEILRIEMENSCHIEBE
12 15255510	SMALKILEREM SPB 1450	V-BELT	KEILRIEMEN
13 477896	AFSTANDSSTYKKE	SPACER	ZWEISCHENSTÜCK
14 15299403	REMSTRAMMERARM	ARM F/TIGHTENING ROLLER	ARM F/SPANNROLLE
15 14642500	SEEGERRING UDV. Ø25 MM	CIRCLIP	SICHERUNGSRING
16 15110801	SPORKUGLELEJE ENRÆK. 6005-2RS	STEP BALL BEARING 1-R.	SPURKUGELLAGER 1-REIH.
17 477875	AKSEL FOR STRAMMERULLE	SHAFT F/TIGHTENING ROLL	WELLE F/SPANNROLLE
18 490932	STRAMMERULLE Ø75 X 48 MM	TIGH. ROLLER	SPANNROLLE
19 15242135	KILEREMSKIVE 2B 112 Ø35 N8 STØBE	V-BELT PULLEY, CAST	KEILRIEMENSCHIEBE, GUSS
20 15168901	STÅLEJE SY35TL SPEC. PAKNING	PEDESTAL BEAR. SPC. SEAL	STEHLAGER SPEZ.DICHT
20 15106100	LEJEHUS F. STÅLEJE SY 507M	PEDEST. BEARING HOUSING	GEHÄUSE F/STEHLAGER
20 15108001	LEJE F.FLANGE- OG STÅLEJE - SKF 207	BEARING F/FLANGE+PED.B.	LAGER F/FL.+STEHLAGER
21 14607418	PASFEDER 8 X 7 X 35 MM	KEY	PASSFEDER
22 14608315	PASFEDER 10 X 8 X 30 MM	KEY	PASSFEDER
23 19010003	BØSNING F. KNIVHOLDER	BUSH F. KNIFE HOLDER	BUCHSE F. MESSERHALTER
24 19010002	KNIVHOLDER	KNIFE HOLDER	MESSERHALTER
25 477872	KNIV-SLIDSTYKKE	WEAR IRON F/KNIFE	SCHLEISSSTÜCK F/MESSER
26 19010005	KNIV FOR SLAGLEBOM	KNIFE	MESSER
27 477866	AKSEL F. SLAGLEBOM	SHAFT F/FLAIL BAR	WELLE F/SCHLEGELBAUM
28 477830	LEM VED SLAGLEBOM	GATE F. FLAIL BAR	KLAPPE F/SCHLEGELBAUM
29 446066	KÆDEHJUL 3/4"-18T - Ø35 - N10	CHAIN WHEEL	KETTENRAD
30 477874	KÆDEHJUL 3/4" - 18T Ø30	CHAIN WHEEL	KETTENRAD
31 477878	MOTORKONSOL	CONSOLE F/MOTOR	TRÄGER F/MOTOR
32 477879	AFSTANDSSTYKKE	SPACER	ABSTANDSSTÜCK
33 477823	REMSKÆRM	GUARD	SCHIRM
34 14430700	LÅSEMØTRIK M12	LOCK NUT	GEGENMUTTER
35 14090000	SETS KRUE GROV M12 X 45 MM	SET SCREW	SETZSCHRAUBE
36 14574000	RØRSPÆNDESTIFT Ø8 X 30 MM	DOWEL	ROHRSPANNSTIFT

37 477986 - KONSOL / INCIENER.



MIII-SH1200 RESERVEDELSKATALOG

MIII-SH1200 SPARE PARTS LIST

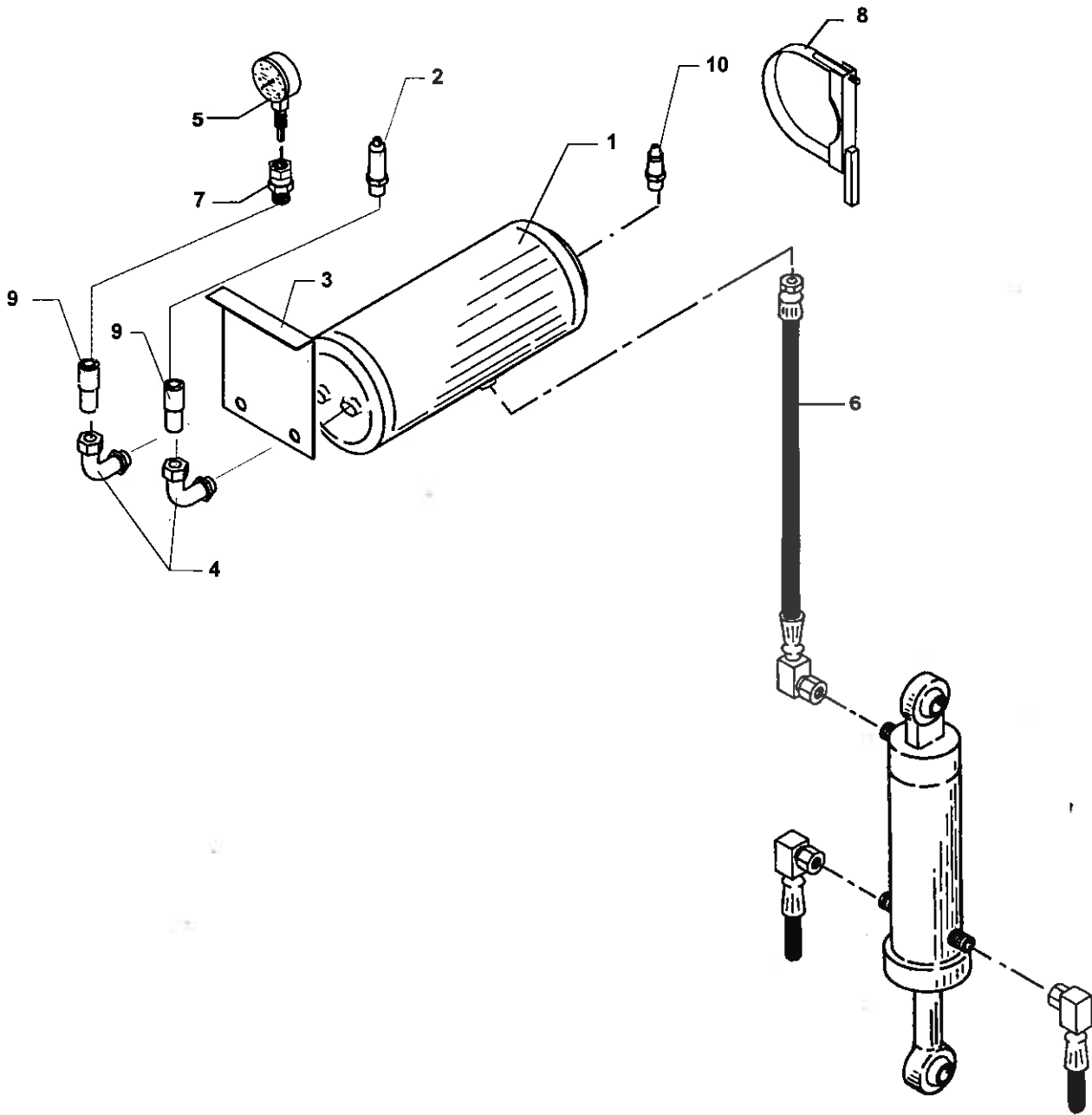
MIII-SH1200 ERSATZTEILLISTE

Ophæng+hjul+ cylindinder f/aft

Susp.+wheel+cyl. f/pulveriser

Aufh.+Rad+Zyl f/Haecksler

1 477850	AFTOPPERHUS	HOUSING FOR PULVERRISER	GEHAEUSE F. KOEFFER
2 477829	BÆRERAMME	LIFTING FRAME	TRAEGRAHMEN
3 477827	LØFTEBOM	LIFTING BAR	HEBBAUM
4 477862	CYLINDER DØ75/Ø65-1175/1382	CYLINDER	ZYLINDER
5 477887	CYLINDER EØ75/Ø65-653/1096	CYLINDER	ZYLINDER
7 477857	HJULAKSEL	WHEEL SHAFT	RADWELLE
8 477851	HJULARM	WHEEL SPOKE	RADARM
9 490665	NAGLE	PIN	NAGEL
10 477880	STYR FOR GUMMLAFDEK.	GUIDE F. GUARD	FÜHRUNG F/SCHIRM
11 477881	GUMMLAFDEKNING	RUBBER GUARD	GUMMI SCHIRM
12 477831	UDKASTER	EJECTOR	AUSWERFROTOR
13 13718600	OLIMOTOR OMR 100	OIL MOTOR	OEIMOTOR
14 477870	JUSTERSKÆRM	ADJUST. PLATE	EINSTELLPLATTE

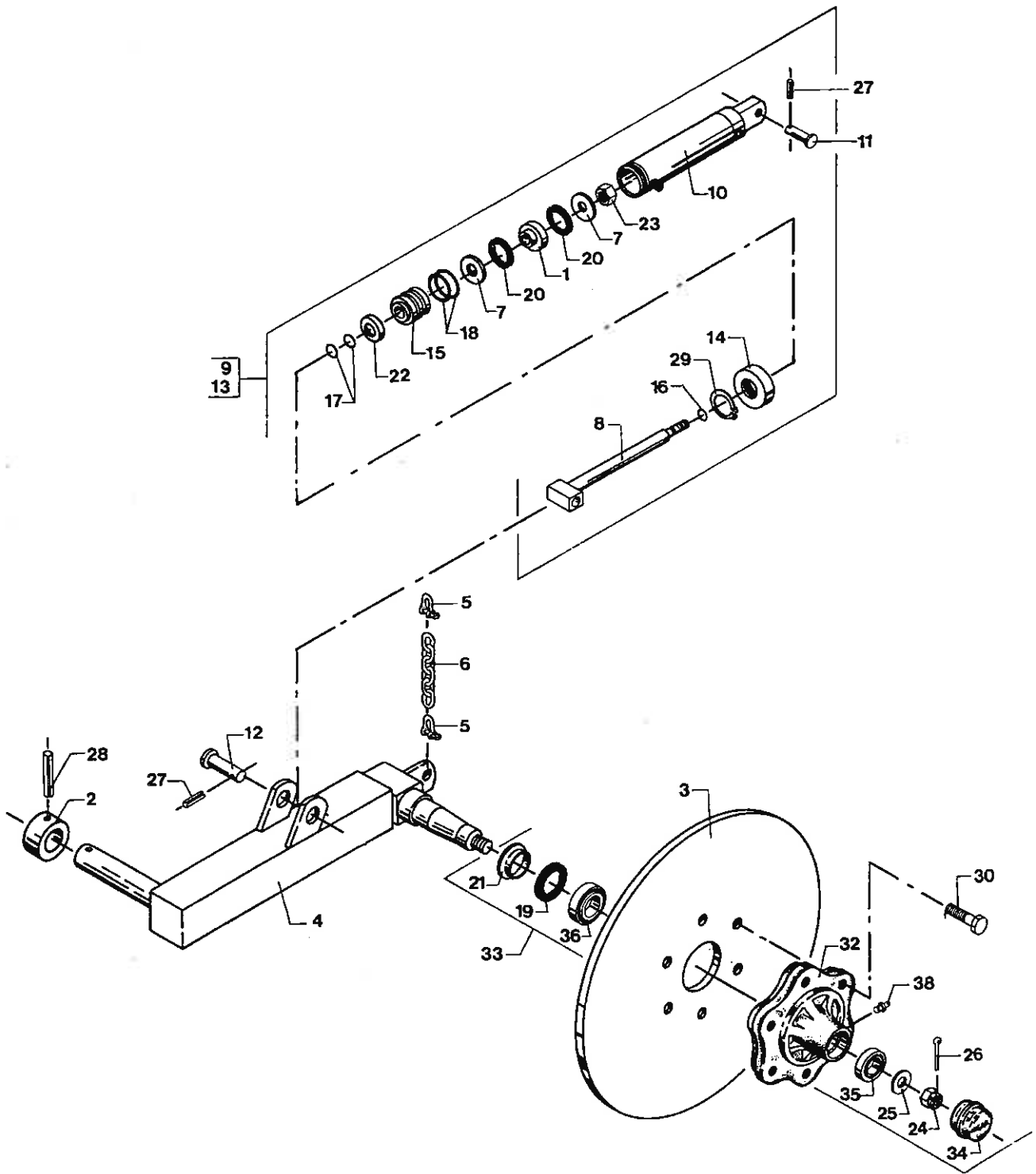


Hydrofor

Pressure accumulator

Druckbehälter

1	13621000	TRYKLUFTBEHOLDER 18L Ø225 X 570 MM	COMPR. AIR CONTAINER	DRUCKLUFTBEHÄLTER
2	13637000	SIKKERHEDSVENTIL 10 BAR - 1/4" BSP	SAFETY VALVE	SICHERHEITSVENTIL
3	478186	BESKYTTELSESPLEDE F/MANOMETER	GUARD	SCHIRM
4	13456359	VINKELSKOTFORSKRUNING EMBØ15	ELBOW SCREWED CONNECTIO	WINKELVERSCHRAUBUNG
5	13632500	LUFTMANOMETER 0-10 BAR - 1/4" BSP	AIR MANOMETER	LUFTMANOMETER
6	13756306	HYDR. SLANGE Ø3/8" X 650 MM	HYDR. HOSE	HYDR. SCHLAUCH
7	13632599	MANOMETERNIPPEL M/O-RING 1/4"	NIPPLE FOR MANOMETER	NIPPEL F/LUFTMANOMETER
8	478160	SPENDEBÅND F HYDRAFORE	CLIP F HYDRAFORE	SPANNRING F HYDRAFORE
9	445203	OVERGANGSSTYKKE Ø15 X 50 MM	CONNECTING PIECE	UEBERGANGSSTUECK
10	13637500	PUMPENIPPEL	PUMP NIPPLE	PUMPENIPPEL

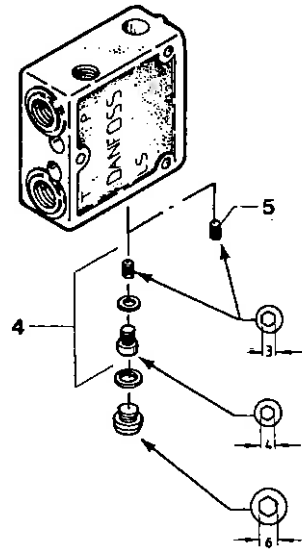
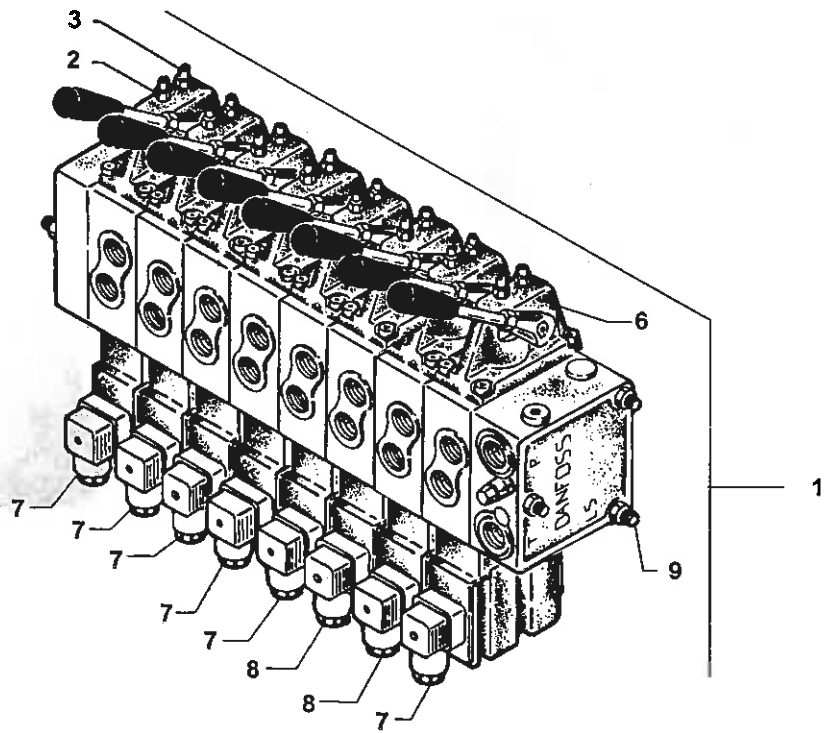


Styreskive

Stabilizer disc

Hangscheibe

1	350211	MANCHETHOLDER DOB. Ø65	SLEEVE HOLDER DOUBLE	HALTER F/MANSCH. DOPPEL
2	443504	STOPRING STOR Ø71/Ø36 X 37 MM	STOP RING, LARGE	HALTERING, GROSS
3	443518	STYRESKIVE Ø700 X 12 MM	STABILIZER DISC	HANGSCHEIBE
4	445158	UDLÆGGERARM KPL.	BRACKET ARM CPL.	AUSLEGERARM KPL.
5	14842600	D-SJÆKEL FZB 1/2"	D-SHACKLE	D-SCHAEKEL
6	502443	OPHÆNGSKRØDE F/STYRESKIVE	SUSP. CHAIN F/STAB.DISC	AUFH.-KETTE F/HANGSCHE.
7	444350	SKIVE FOR Ø65 RØR	DISC	SCHEIBE
8	471208	STEMPEL F. CYLINDER V/STJÆRT	PISTON F/TAIL RAM	KOLBEN F/DEICHSELZYL.
9	471227	CYLINDER F. SIDESTYR KPL.	SIDE STEERING RAM CPL	SEITENSTEUERZYLINDER KP
10	471228	CYLINDERØR KPL.	CYLINDER TUBE CPL	ZYLINDERROHR KPL
11	471230	LÅSETAP F. CYLINDER V/STJÆRT Ø19X45	LINCH PIN F/TAIL RAM	SPERRZAPFEN/DEICHS.ZYL.
12	471280	NAGLE F. STJÆRTCYL. Ø19/10 X 72 MM	LONG PIN F/TAIL RAM	NAGEL LANG F/DEICH.ZYL.
13	471283	PAKNINGSSÆT D65/30	GASKET SET	DICHTSATZ
14	471325	TOPMØTRIK, LILLE Ø96.5/Ø46.7 X 32MM	TOP NUT, SMALL	KOPFMUTTER, KLEIN
15	491651	STEMPELSTYR F. Ø65 RØR	PISTON GUIDE	KOLBENFUEHRUNG
16	13312000	O-RING Ø19.2 X 3 MM	O-RING	O-RING
17	13314000	O-RING Ø29.75 X 3.53 MM	O-RING	O-RING
18	13316000	O-RING Ø53.34 X 5.33 MM	O-RING	O-RING
19	13333200	SIMMERRING 55 X 75 X 10 MM	OIL SEAL	OELFANGRING
20	13345000	NUTRING 40 X 65 X 12 MM	OIL SEAL	MANSCHETTE
21	13374700	TÆTNINGSPLADE HDL45 Ø72.4/52.5	SEAL RING	DICHTPLATTE
22	13387000	AFSTRYGGER 30 X 40 X 7/10 MM	WIPER	ABSTREIFER
23	14408610	STÅLMØTRIK UNF 1"	STEEL NUT	STAHMUTTER
24	14439010	KRONEMØTRIK MF30 X 1.5 MM	CASTELLATED NUT	KRONEMUTTER
25	14441200	SVÆR SKIVE 28 X 50 X 4 MM	WASHER	SCHEIBE
26	14528600	JERNSPPLIT Ø5 X 50 MM	SPLIT PIN	EISENSPLINT
27	14574600	RØRSPÆNDESTIFT Ø8 X 50 MM	DOWEL	ROHRSPANNSTIFT
28	14582100	RØRSPÆNDESTIFT Ø13 X 70 MM	DOWEL	ROHRSPANNSTIFT
29	14652000	SEEGERRING UDV. Ø50 MM	CIRCLIP	SICHERUNGSRING
30	15021100	NAVBOLE M/FLANGE M18 X 2.5 X 45 MM	HUB BOLT W/FLANGE	NABBOLZEN M/FLANSCH
32	15043910	NAVHUS HDL45 6/161/205	HUB HOUSING	NABENGEHÄUSE
33	15043911	NAVHUS KPL. HDL45 6/160/205	HUB HOUSING CPL	NABENGEHÄUSE KPL
34	15048700	NAVKAPSEL HDL 45 NAGBØL Ø63MM U/GE.	HUB CAP WO/THREAD	NABENKAPSEL O/GEWINDE
35	15193000	R-LEJE KON.TIMKEN 68149/110 Ø35INDV	CONE ROLLER BEARING	KEGELROLLENLAGER
36	15194000	R-LEJE KON.TIMKEN 102949/910 Ø45/80	CONE ROLLER BEARING	KEGELROLLENLAGER
38	13810800	DRIVNIPPEL 6 MM	GREASE NIPPLE	TRIEBNIPPEL



MIII-SH1200 RESERVEDELSKATALOG

MIII-SH1200 SPARE PARTS LIST

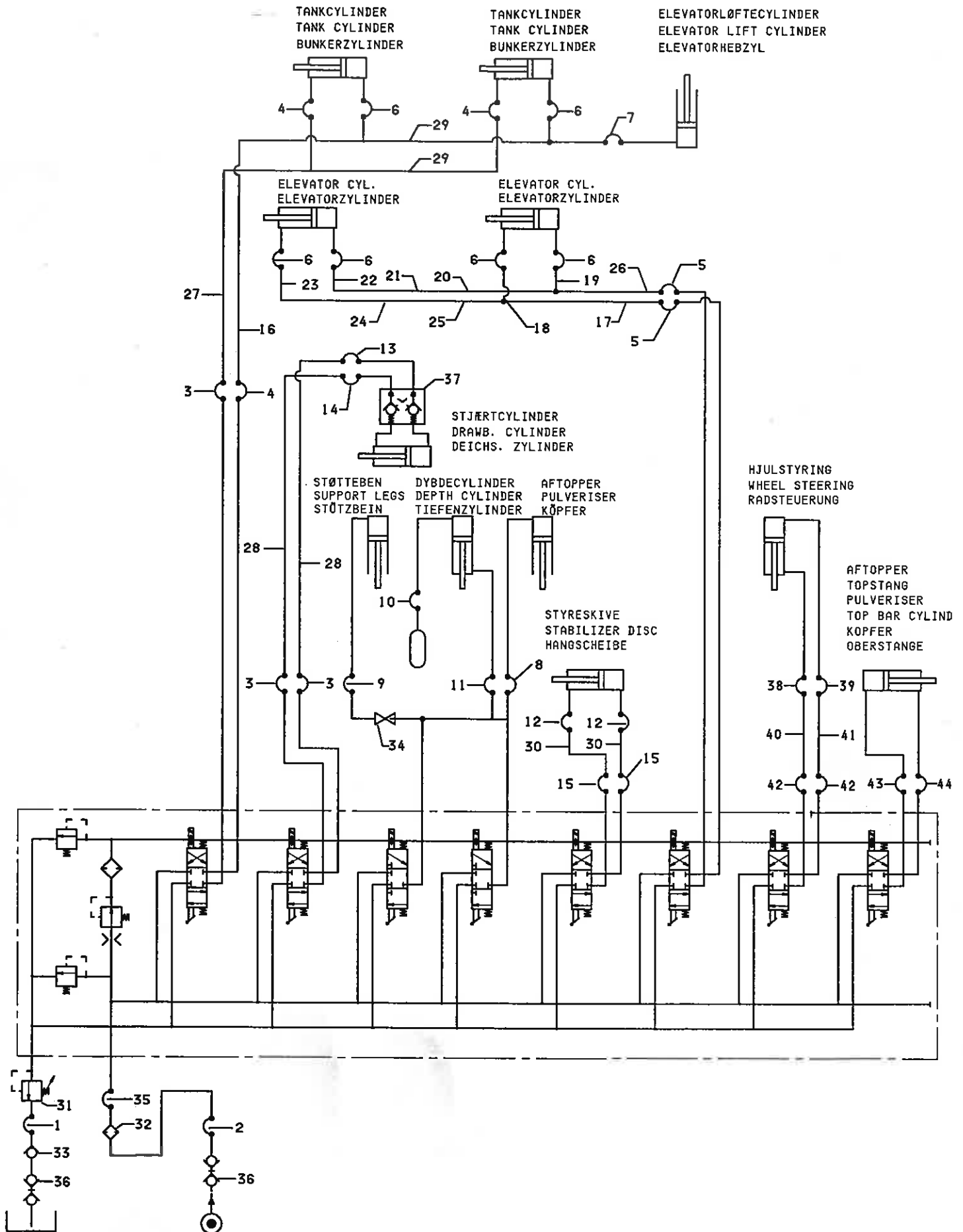
MIII-SH1200 ERSATZTEILLISTE

Danfoss PVG 13789302

Danfoss PVG

Danfoss PVG

1 13789302	VENTILCENTRAL 8SEKT. PVG32/12V	HYDR. EL. VALVE BLOCK	HYDR. EL. STEUERBLOCK
2 13792021	MØT. M/TÆTN. PVM32 GMM (681X8270)	NUT	MUTTER
3 13792022	JUSTERSKRUE PVM32 - M6 (681X3299)	ADJUSTING SCREW	STELLSCHRAUBE
4 502937	JOHN DEERE SÆT F/DANFOSS PVG32	J.D. SET /DANFOSS PVG32	J.D. SATZ/DANFOSS PVG32
5 14283400	UNBRACO MSP 6 X 10 MM	UNBRACO SCREW	UNBRACOSCHRAUBE
6 13793010	HÅNDTAGSHUS KPL. PVM 32(157B3010)	HANDLE HOUSING CPL.	HANDGRIFFGEHÆUSE KPL.
6 13792019	PAK.SÆT F/HÅNDTAGSHUS (157B399900)	GASKET SET F/HANDLE HO.	DICHTSATZ F/HANDGR.-GE.
7 13793002	EL-AKT.PVE032/ON-OFF12V(157B4212)	EL. ACTIVATOR	EL-BETAETIGER
7 13793020	PAKNINGSSÆT F/EL-MODUL (157B499900)	GASKET SET	DICHTSATZ
8 13793003	ELAKTIV. PVEM 12V (157B4116)	EL. ACTIV. PVEM	EL-BETAET. PVEM
8 13793020	PAKNINGSSÆT F/EL-MODUL (157B499900)	GASKET SET	DICHTSATZ
9 13793019	PAKN.SÆT M/BOLT 8SEKT (157B8008)	GASKET SET W/BOLT	DICHTSATZ M/BOLZEN



MIII-SH1200 RESERVEDELSKATALOG

MIII-SH1200 SPARE PARTS LIST

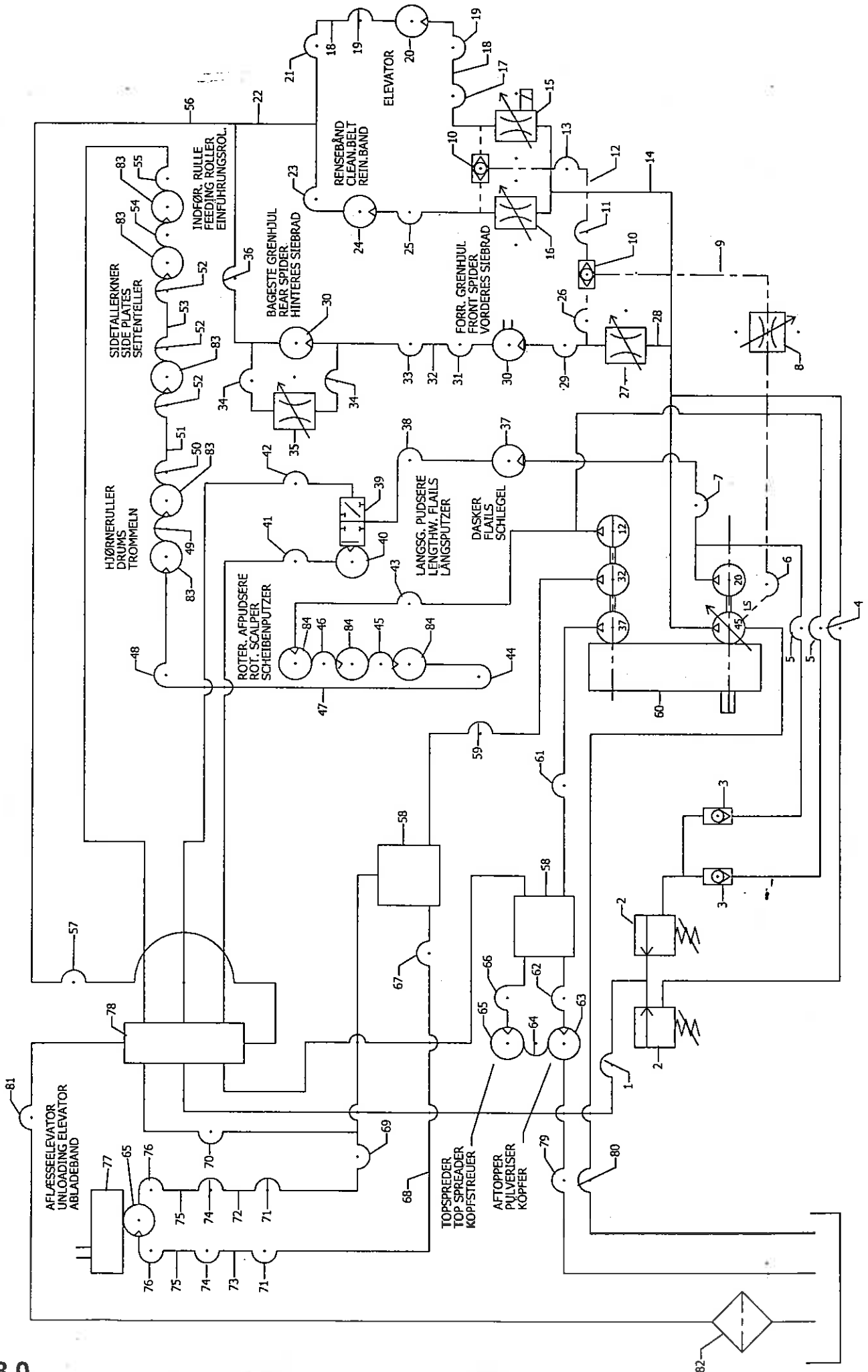
MIII-SH1200 ERSATZTEILLISTE

Ekst. hydr.anlæg (el-hydr.)

External hydr. system/el.

Externe Oelanlage/El.

1	13542133	HYDR. SLANGE Ø3/4" X 3300 MM	HYDR. HOSE	HYDR. SCHLAUCH
2	13526037	HYDR. SLANGE Ø1/2" X 3750 MM	HYDR. HOSE	HYDR. SCHLAUCH
3	13523175	HYDR. SLANGE Ø1/2" X 750 MM	HYDR. HOSE	HYDR. SCHLAUCH
4	13519755	HYDR. SLANGE Ø3/8" X 550 MM	HYDR. HOSE	HYDR. SCHLAUCH
5	13527610	HYDR. SLANGE Ø1/2" X 1000 MM	HYDR. HOSE	HYDR. SCHLAUCH
6	13516255	HYDR. SLANGE Ø3/8" X 550 MM	HYDR. HOSE	HYDR. SCHLAUCH
7	13525160	HYDR. SLANGE Ø1/2" X 600 MM	HYDR. HOSE	HYDR. SCHLAUCH
8	13756325	HYDR. SLANGE Ø3/8" X 2500 MM	HYDR. HOSE	HYDR. SCHLAUCH
9	13756313	HYDR. SLANGE Ø3/8" X 1350 MM	HYDR. HOSE	HYDR. SCHLAUCH
10	13756306	HYDR. SLANGE Ø3/8" X 650 MM	HYDR. HOSE	HYDR. SCHLAUCH
11	13518324	HYDR. SLANGE Ø3/8" X 2400 MM	HYDR. HOSE	HYDR. SCHLAUCH
12	13516270	HYDR. SLANGE Ø3/8" X 700 MM	HYDR. HOSE	HYDR. SCHLAUCH
13	13756508	HYDR. SLANGE Ø3/8" X 800 MM	HYDR. HOSE	HYDR. SCHLAUCH
14	13756506	HYDR. SLANGE Ø3/8" X 630 MM	HYDR. HOSE	HYDR. SCHLAUCH
15	13518415	HYDR. SLANGE Ø3/8" X 1550 MM	HYDR. HOSE	HYDR. SCHLAUCH
16	490854	HYDR. RØR Ø15 X 1635 MM	HYDR. PIPE	HYDR. ROHR
17	478092	HYDR. RØR Ø15 X 840 MM	HYDR. PIPE	HYDR. ROHR
18	478074	HYDR. RØR Ø15 X 930	HYDR. PIPE	HYDR. ROHR
19	419656	HYDR. RØR Ø15 X 840	HYDR. PIPE	HYDR. ROHR
20	478091	HYDR. RØR Ø15 X 510 MM	HYDR. PIPE	HYDR. ROHR
21	478099	HYDR. RØR Ø15 X 1630	HYDR. PIPE	HYDR. ROHR
22	478089	HYDR. RØR Ø15 X 1245	HYDR. PIPE	HYDR. ROHR
23	478088	HYDR. RØR Ø15 X 1345	HYDR. PIPE	HYDR. ROHR
24	478087	HYDR. RØR Ø15 X 1610	HYDR. PIPE	HYDR. ROHR
25	478090	HYDR. RØR Ø15 X 540 MM	HYDR. PIPE	HYDR. ROHR
26	419657	HYDR. RØR Ø15 X 900	HYDR. PIPE	HYDR. ROHR
27	490847	HYDR. RØR Ø15 X 1610 MM	HYDR. PIPE	HYDR. ROHR
28	490853	HYDR. RØR Ø15 X 1145 MM	HYDR. PIPE	HYDR. ROHR
29	490850	HYDR. RØR Ø15 X 1800 MM	HYDR. PIPE	HYDR. ROHR
30	502444	HYDR. RØR Ø15 X 3700 MM	HYDR. PIPE	HYDR. ROHR
31	13770868	SIKKERHEDSVENTIL 25 BAR	SAFETY VALVE	SICHERHEITSVENTIL
31	13709190	FILTERINDSATS 10MY	FILTER INSERT	FILTREINSATZ
33	13734005	KONTRAVENTIL 3/4"BSP 0,5BAR	NON-RETURN VALVE	RUECKSCHLAGVENTIL
34	13735900	KUGLEHANE INDV. 3/8" BSP	BALL COCK/INS. THR.	KUGELHAHN/INNENGEW.
35	13760404	HYDR. SLANGE Ø1/2" X 450 MM	HYDR. HOSE	HYDR. SCHLAUCH
36	13765300	LYNKOBLING HAN 1/2"	QUICK COUPLING, MALE	HYDR. ANSCHLUSS, AUS.G.
37	13736851	PILOTSTYR. DOB.KONTRAVENTIL 3/8"BSP	PIL.CON.D.NON-RET.VALVE	PILOTGEST.DOB.GEGENVEN.
38	13510611	HYDR. SLANGE Ø1/4" X 1100 MM	HYDR. HOSE	HYDR. SCHLAUCH
39	13510612	HYDR. SLANGE Ø1/4" X 1250 MM	HYDR. HOSE	HYDR. SCHLAUCH
40	477750	HYDR. RØR Ø10 X 3300MM	HYDR. PIPE	HYDR. ROHR
41	477749	HYDR. RØR Ø10 X 3380MM	HYDR. PIPE	HYDR. ROHR
42	13510516	HYDR. SLANGE Ø1/4" X 1650MM	HYDR. HOSE	HYDR. SCHLAUCH
43	13756328	HYDR. SLANGE Ø3/4" X 2050MM	HYDR. HOSE	HYDR. SCHLAUCH
44	13756326	HYDR.SL. 3/8"X2600.	HYDR. PIPE.	HYDR. ROHR.

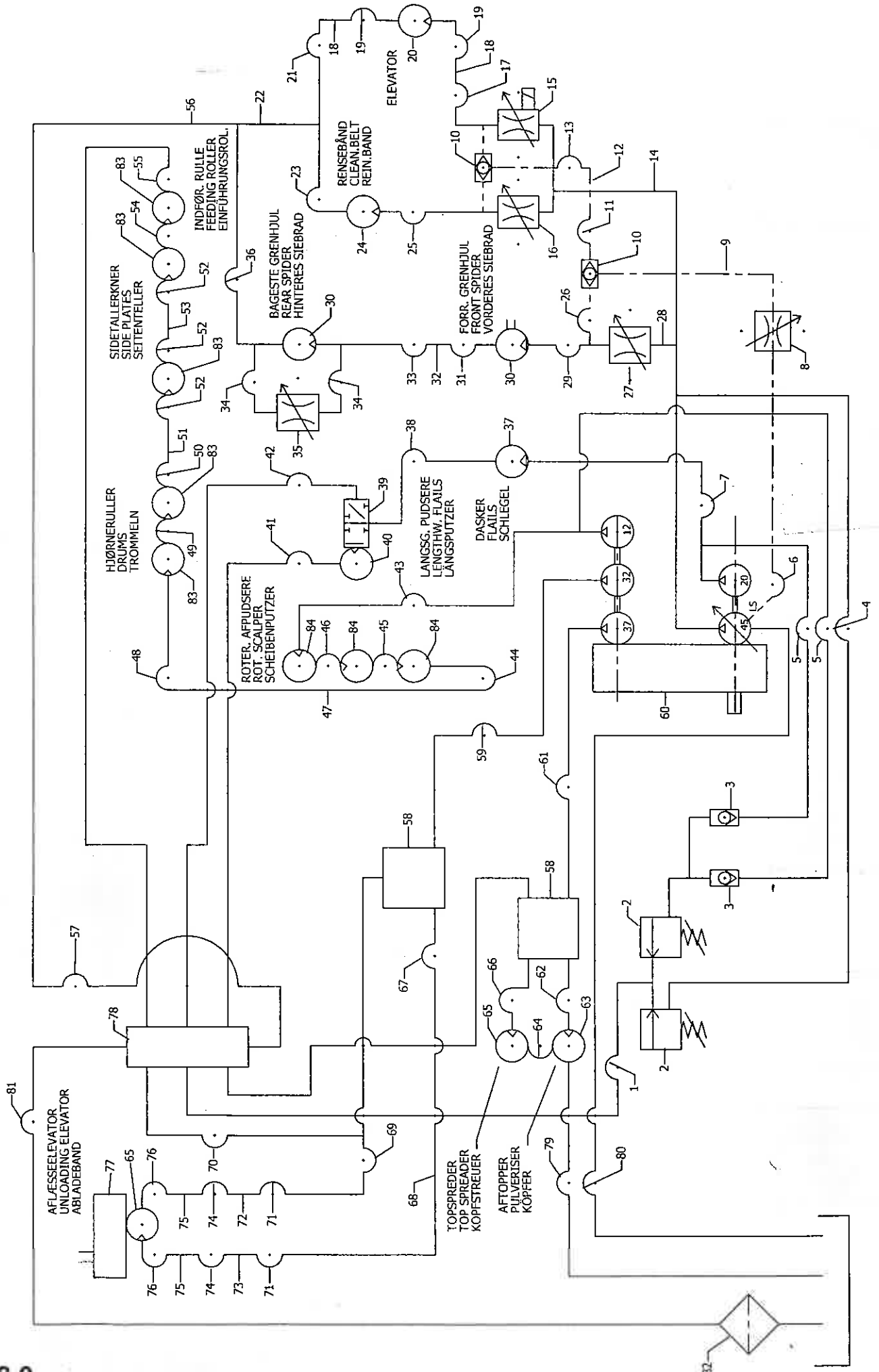


Internt hydr. anlæg

Internal hydr. system

Interne Oelanlage

1	13533811	HYDR. SLANGE Ø5/8" x 1050 MM	HYDR. HOSE	HYDR. SCHLAUCH
2	13770831	OVERTRYKSVENTIL 3/4" 30-280 BAR	PRESSURE RELIEF VALVE	UEBERDRUCKVENTIL
3	13738800	KONTRAVENTIL 1/2" BSP 0.5 BAR	NON-RETURN VALVE	RUECKSCHLAGVENTIL
4	13525014	HYDR. SLANGE Ø1/2" x 1350 MM	HYDR. HOSE	HYDR. SCHLAUCH
5	13525165	HYDR. SLANGE Ø1/2" X 650 MM	HYDR. HOSE	HYDR. SCHLAUCH
6	13509890	HYDR. SLANGE Ø1/4" x 900 MM	HYDR. HOSE	HYDR. SCHLAUCH
7	13521314	HYDR. SLANGE Ø1/2" x 1450 MM	HYDR. HOSE	HYDR. SCHLAUCH
8	13738000	NÅLEVENTIL 3/8" BSP X 3/8" BSP	NEEDLE VALVE	NADELVENTIL
9	477743	HYDR. RØR Ø10 X 1100 MM	HYDR. PIPE	HYDR. ROHR
10	13732601	VEKSELVENTIL 1/4"	SHUTTLE VALVE	WECHSELVENTIL
11	13511509	HYDR. SLANGE Ø1/4" X 1050 MM	HYDR. HOSE	HYDR. SCHLAUCH
12	477744	HYDR. RØR Ø10 X 2000 MM	HYDR. PIPE	HYDR. ROHR
13	13509550	HYDR. SLANGE Ø1/4" x 1050 MM	HYDR. HOSE	HYDR. SCHLAUCH
14	477738	HYDR. RØR Ø22 X 2330 MM	HYDR. PIPE	HYDR. ROHR
15	13789730	PROP. 2-VEJS FLOWREG. M/STIK	PROP. 2WAY FLOW REG.W/P	PROP. 2WEG FLUSSREG.M/S
16	13735603	MÆNDEREGULERINGSVENTIL MAN.	QUA. CONTROL VALVE MAN.	MENGENREGELVENTIL MAN.
17	13527910	HYDR. SLANGE Ø1/2" x 1000 MM	HYDR. HOSE	HYDR. SCHLAUCH
18	445225	HYDR. RØR Ø15 X 2000 MM	HYDR. PIPE	HYDR. ROHR
19	13523970	HYDR. SLANGE Ø1/2" X 700 MM	HYDR. HOSE	HYDR. SCHLAUCH
21	13520411	HYDR. SLANGE Ø1/2" x 1150 MM	HYDR. HOSE	HYDR. SCHLAUCH
22	477741	HYDR. RØR Ø22 X 2210 MM	HYDR. PIPE	HYDR. ROHR
23	13520313	HYDR. SLANGE Ø1/2" x 1250 MM	HYDR. HOSE	HYDR. SCHLAUCH
24	13718400	OLIE MOTOR OMR 80	OIL MOTOR	OELMOTOR
25	13521310	HYDR. SLANGE Ø1/2" X 1050 MM	HYDR. HOSE	HYDR. SCHLAUCH
26	13512123	HYDR. SLANGE Ø1/4" x 2250 MM	HYDR. HOSE	HYDR. SCHLAUCH
27	13735601	MÆNGDEREGULERINGSVENTIL MAN.	QUA. CONTROL VALVE MAN.	MENGENREGELVENTIL MAN.
28	477739	HYDR. RØR Ø22 X 1280 MM	HYDR. PIPE	HYDR. ROHR
29	13541740	HYDR. SLANGE Ø3/4" x 400 MM	HYDR. HOSE	HYDR. SCHLAUCH
30	13719235	OLIE MOTOR OMS 400	OIL MOTOR	OELMOTOR
31	13541670	HYDR. SLANGE Ø3/4" x 700 MM	HYDR. HOSE	HYDR. SCHLAUCH
32	477740	HYDR. RØR Ø22 X 990 MM	HYDR. PIPE	HYDR. ROHR
33	13538565	HYDR. SLANGE Ø3/4" x 650 MM	HYDR. HOSE	HYDR. SCHLAUCH
34	13523090	HYDR. SLANGE Ø1/2" x 900 MM	HYDR. HOSE	HYDR. SCHLAUCH
35	13735603	MÆNDEREGULERINGSVENTIL MAN.	QUA. CONTROL VALVE MAN.	MENGENREGELVENTIL MAN.
36	13541775	HYDR. SLANGE Ø3/4" x 750 MM	HYDR. HOSE	HYDR. SCHLAUCH
37	13719300	OLIE MOTOR OMR 315	OIL MOTOR	OELMOTOR
38	13524560	HYDR. SLANGE Ø1/2" X 600 MM	HYDR. HOSE	HYDR. SCHLAUCH
39	13736400	3-VEJS KUGLEHANE 1/2" BSP INDV.	BALL COCK/INS. THR	KUGELHAHN/INNENGEW.
40	13718805	OLIE MOTOR OMR 50	OIL MOTOR	OELMOTOR
41	13526420	HYDR. SLANGE Ø1/2" x 2050 MM	HYDR. HOSE	HYDR. SCHLAUCH
42	13526419	HYDR. SLANGE Ø1/2" X 1900 MM	HYDR. HOSE	HYDR. SCHLAUCH
43	13520640	HYDR. SLANGE Ø1/2" x 4050 MM	HYDR. HOSE	HYDR. SCHLAUCH
44	13521120	HYDR. SLANGE Ø1/2" x 2050 MM	HYDR. HOSE	HYDR. SCHLAUCH
45	13760406	HYDR. SLANGE Ø1/2" X 650 MM	HYDR. HOSE	HYDR. SCHLAUCH
46	13760408	HYDR. SLANGE Ø1/2" X 800 MM	HYDR. HOSE	HYDR. SCHLAUCH
47	492986	HYDR. RØR Ø15 X 1100	HYDR. PIPE	HYDR. ROHR
48	13523130	HYDR. SLANGE Ø1/2" X 300 MM	HYDR. HOSE	HYDR. SCHLAUCH
49	13526411	HYDR. SLANGE Ø1/2" X 1100 MM	HYDR. HOSE	HYDR. SCHLAUCH
50	13524165	HYDR. SLANGE Ø1/2" X 650 MM	HYDR. HOSE	HYDR. SCHLAUCH
51	493787	HYDR. RØR Ø15 X 2405	HYDR. PIPE	HYDR. ROHR
52	13524050	HYDR. SLANGE Ø1/2" X 500 MM	HYDR. HOSE	HYDR. SCHLAUCH
53	493788	HYDR. RØR Ø15 X 1630	HYDR. PIPE	HYDR. ROHR
54	13524870	HYDR. SLANGE Ø1/2" X 700 MM	HYDR. HOSE	HYDR. SCHLAUCH



MIII-SH1200 RESERVEDELSKATALOG

MIII-SH1200 SPARE PARTS LIST

MIII-SH1200 ERSATZTEILLISTE

55	13526719	HYDR. SLANGE Ø1/2" x 1950 MM	HYDR. HOSE	HYDR. SCHLAUCH
56	477742	HYDR. RØR Ø30 X 1300 MM	HYDR. PIPE	HYDR. ROHR
57	13544790	HYDR. SLANGE Ø1" X 900 MM	HYDR. HOSE	HYDR. SCHLAUCH
58	13790220	OMLØBSBLOK M. SPOLE 12 VOLT	BY-PASS BLOCK W/SPOOL	UMLAUFBLOCK M/SPULE
59	13530270	HYDR. SLANGE Ø5/8" x 700 MM	HYDR. HOSE	HYDR. SCHLAUCH
60	13714650	PUMPESÆT MED GEAR	PUMP W/GEAR	PUMPE M/GETRIEBE
60		SIDE 13.0	PAGE 13.0	SEITE 13.0
61	13541770	HYDR. SLANGE Ø3/4" X 700 MM	HYDR. HOSE	HYDR. SCHLAUCH
62	13543331	HYDR. SLANGE Ø3/4" x 3150 MM	HYDR. HOSE	HYDR. SCHLAUCH
63	13716204	STEMPELMOTOR 58 CCM Ø30	PISTON MOTOR	KOLBENMOTOR
64	13540395	HYDR. SLANGE Ø3/4" x 950 MM	HYDR. HOSE	HYDR. SCHLAUCH
65	13718600	OLLIEMOTOR OMR 100	OIL MOTOR	OELMOTOR
66	13543334	HYDR. SLANGE Ø3/4" x 3450 MM	HYDR. HOSE	HYDR. SCHLAUCH
67	13528160	HYDR. SLANGE Ø5/8" X 600 MM	HYDR. HOSE	HYDR. SCHLAUCH
68	477745	HYDR. RØR Ø18 X 820 MM	HYDR. PIPE	HYDR. ROHR
69	13528345	HYDR. SLANGE 5/8" X 450MM	HYDR. HOSE	HYDR. SCHLAUCH
70	13538285	HYDR. SLANGE Ø3/4" x 850 MM	HYDR. HOSE	HYDR. SCHLAUCH
71	13528095	HYDR. SLANGE Ø5/8" X 950 MM	HYDR. HOSE	HYDR. SCHLAUCH
72	419770	HYDR. RØR Ø18 X 2245 MM	HYDR. PIPE	HYDR. ROHR
73	419771	HYDR. RØR Ø18 X 2245 MM	HYDR. PIPE	HYDR. ROHR
74	13530510	HYDR. SLANGE Ø5/8" X 1050 MM	HYDR. HOSE	HYDR. SCHLAUCH
75	419205	HYDR. RØR Ø18 X 1280	HYDR. PIPE	HYDR. ROHR
76	13528065	HYDR. SLANGE Ø5/8" X 650 MM	HYDR. HOSE	HYDR. SCHLAUCH
77	15509620	AKSELGEAR - REDUKTION 8.4:1	SHAFT GEAR	WELLENGETRIEBE
78	477690	DRÆNMANIFOLD	DRAIN MANIFOLD	DRAENSAMMELBLOCK
79	13526541	HYDR. SLANGE Ø1/2" x 4100 MM	HYDR. HOSE	HYDR. SCHLAUCH
80	13521312	HYDR. SLANGE Ø1/2" X 1200 MM	HYDR. HOSE	HYDR. SCHLAUCH
81	13552065	HYDR. SLANGE Ø1 1/4" x 650 MM	HYDR. HOSE	HYDR. SCHLAUCH
82	13708716	RETURFILTER KPL. 10MY	RETURN FILTER CPL	RUECKLAUFFILTER KPL
82	13708717	FILTERINDSATS 10MY	FILTER INSERT	FILTEREINSATZ
83	13718900	OLLIEMOTOR OMP 200	OIL MOTOR	OELMOTOR
84	13718332	OLLIEMOTOR OMP 32	OIL MOTOR	OELMOTOR

