

**RESERVEDELSLISTE MED TILBEHØR
ERSATZTEILLISTE MIT ZUBEHÖR
SPARE PARTS LIST WITH ACCESSORIES
RESERVDELSLISTA MED TILLBEHÖR**

MIISA-TE120 KRB/S-312



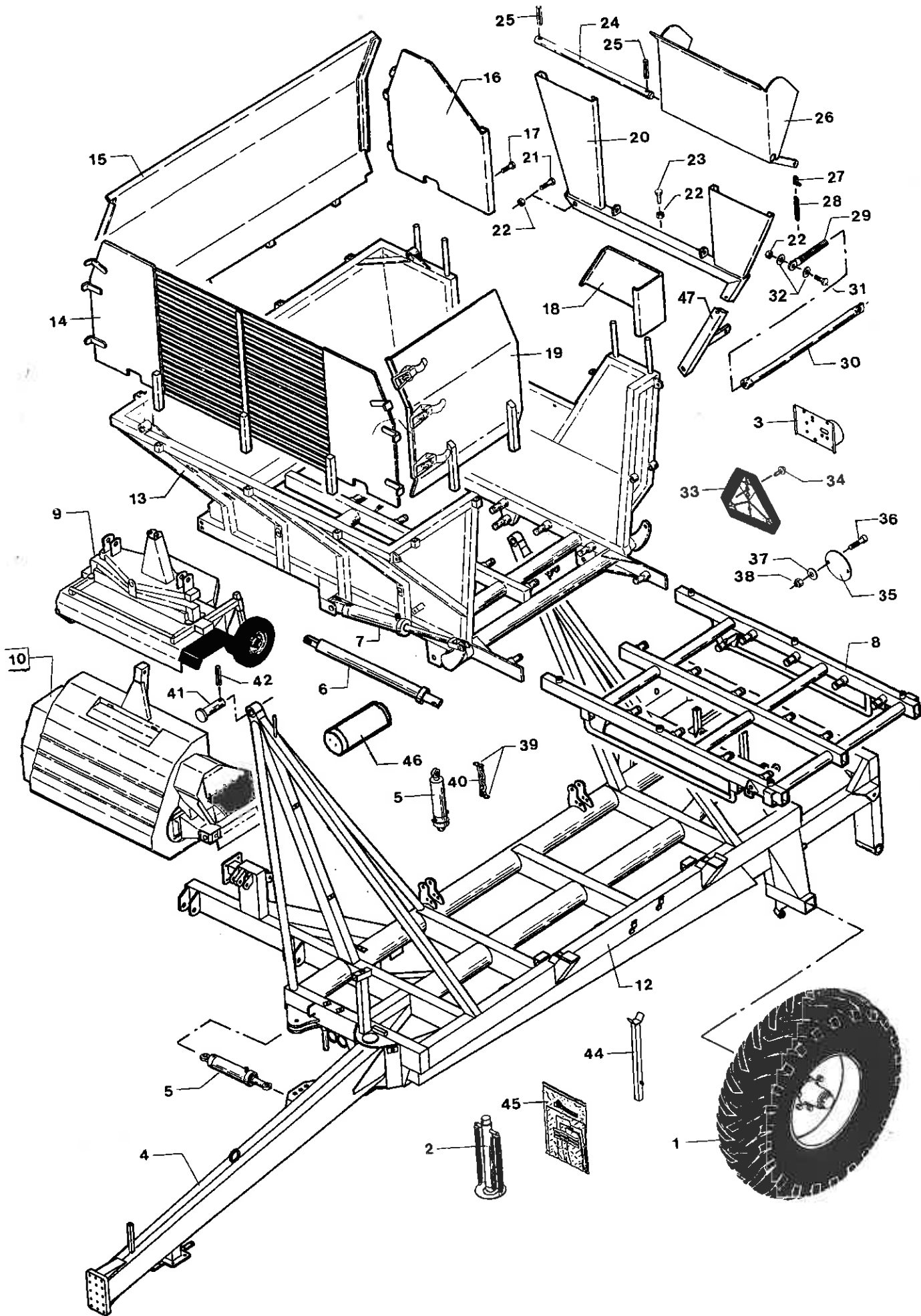
KATALOG NR. CATALOG NO. KATALOG NR. 7045

1998

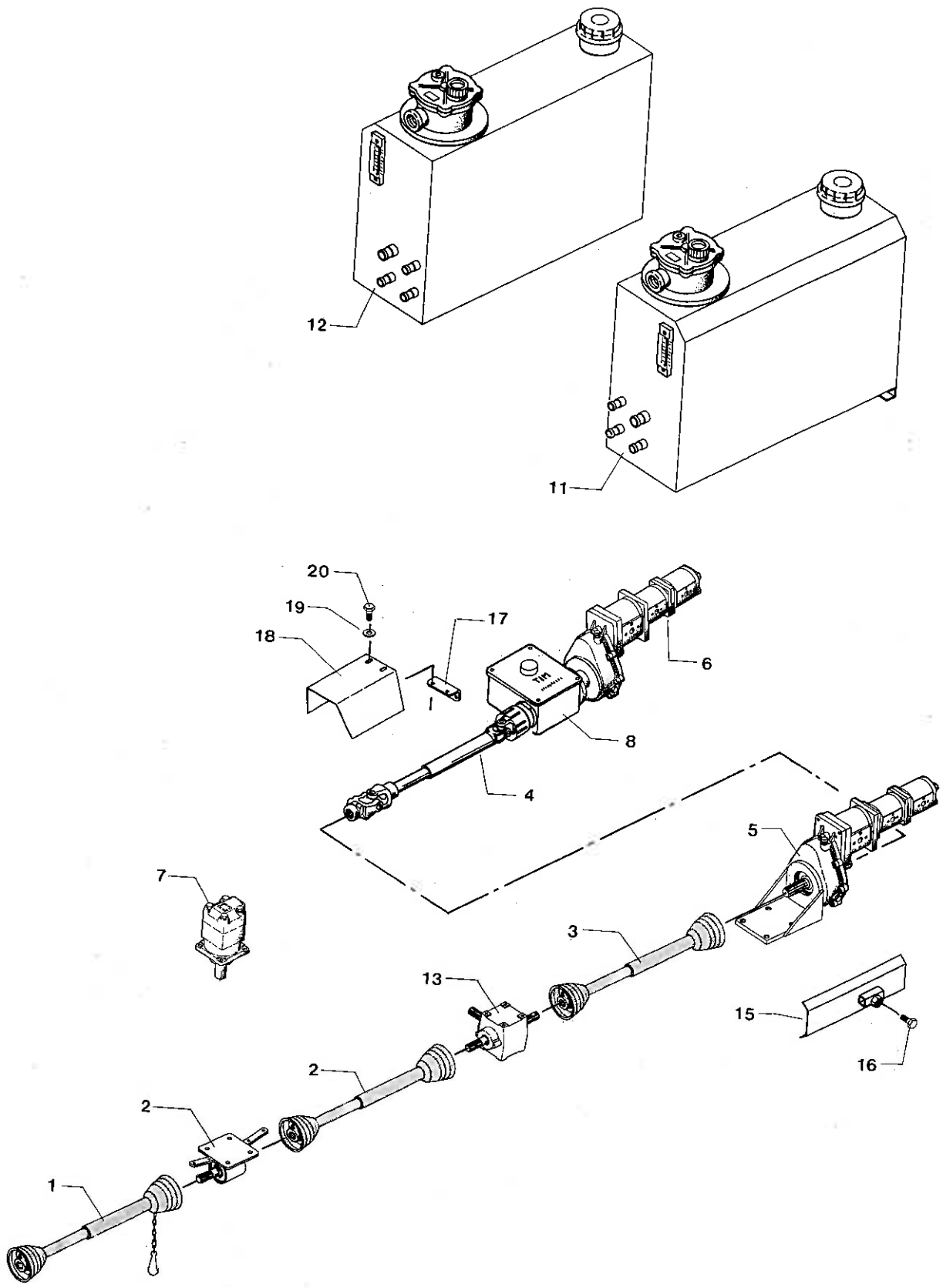
	Indholdsfortegnelse	Contents	Inhaltsverzeichnis
1/00	Hovedramme	Main frame	Hauptrahmen
2/00	Oversigt + drev	Survey + drive	Übersicht + Antrieb
3/00	Undermaskine	Underframe	Untermaschine
4/00	Hjul	Wheel	Rad
6/00	Tryklufsbremser	Air brakes	Luftdruckbremse
7/00	Tryklufstbeholder	Air container	Druckbehälter
8/00	Hydr. sideregulering af hjul	Hydr. side adjustment of wheel	Hydr. Seitenregulierung v/Rad
10/00	Hydr. støtteben	Hydr. support leg	Hydr. Stützbein
12/00	Lysanlæg	Traffic lights	Beleuchtungsanlage
14/00	Kraftaksel	P.T.O. shaft	Gelenkwelle
14/01	Kraftaksel WWE - 8 splines	P.T.O shaft WWE - 8 splines	Gelenkwelle WWE-8 spline
15/00	Stjært + drev 1 - D	Drawbar + drive 1 - D	Deichsel + Antrieb 1 - D
15/01	Stjært + drev 1 - DK	Drawbar + drive 1 - DK	Deichsel + Antrieb 1 - DK
16/00	Forr. pumper og gear	Front pump and gear	Vor. Pumpen und Getriebe
17/00	PTO for bag. grenhjul	PTO for rear spider	PTO v/hinteres Siebrad
18/00	Bageste pumper og gear (3)	Rear pumps and gear (3)	Hint. Pumpen und Getriebe (3)
19/00	Pumpe for egen olieforsyning	Pump f/internal oil system	Pumpe f/Eigene Oelversorgung,
20/00	Forreste grenhjul	Front spider	Vorderes Siebrad
21/00	Bageste grenhjul	Rear spider	Hinteres Siebrad
22/00	Fast ramme, holl. bagende	Fixed elevator frame	Fester Elevatorrahmen
23/00	Bevægelig renselband	Movable cleaning belt	Bewegl. Reinigungsband
23/01	Afskærmning v/sv. rensellevator	Guards	Schirme
23/02	Svensk rensellevator	Cleaning elevator	Reinigungselevator
24/00	Omløbshjul f. elevatorband	Turn wheel f. elev. belt	Umlaufrad f/Elev.-band
25/00	Ruller i renselband	Roller in cleaningbelt	Rollen f Reinigungsband
26/00	Afskærmning f/holl. bagende- D	Guards f/rear end - D	Schirme f/holl. Hinterende - D

	Indholdsfortegnelse	Contents	Inhaltsverzeichnis
27/00	Bev. elevatortamme + skærme	Movable el.frame + guards	Bew. El.-rahmen+Schirme
28/00	Elevatortop + løftecylinder	Elevator top + lift ram	Ele.-überteil + Hubzylinder
29/00	Reguleringscylinder f/holl. bag.	Adj. cylinder f Dutch rear	Regulierzyl. f/Holl.-Hi.
30/00	Beslag i undermaskine	Fitting, undermachine	Beschlag, Untermaschine
31/00	Tromler i undermaskine	Drum f/undermachine	Trommel f/Untermaschine
32/00	Gummidaskere + afdækning	Rubber paddles + cover	Gummipaddel + Abschirm.
33/00	Hydr. indføringsrulle	Hydr. feeding rolle	Hydr. Einführungsrolle
34/00	Oppel hjul	Lifting wheel	Oppelrad
35/00	Aut. sidestyring	Aut. side steering	Aut Seitenssteuerung
36/00	Aut. el-sidestyring	Aut. el. side steering	Aut. El. Seitenssteuerung
38/00	Aut. el-dybderregulering	Aut. el depth control	Aut. el Tiefenregul.
39/00	Afpudser	Scalper	Nachkoepfer
39/01	Hydr. rot. afpudser(ekstrauds)	Hydr.rot. scalper(opt.equipm.)	Hydr. Scheibenputzer(sonderaus)
40/00	Langsgående slaglepudser	Lengthw. going flails	Laengsputzer
42/00	El-box	Electric box	El.-kasten
43/00	El-betjening for elevator	El. control for elevator	El. bedienung für elevator
45/00	Tank for forreste hydr. del	Tank f/front hydr.	Bunker f/Vorderes hydr.
46/00	Tank for bageste hydr. del	Tank f/rear hydr.	Bunker f/Hinteres hydr.
48/00	Stjært- og dybdecylinder	Drawb. + depth cylinder	Deichs.- + Tiefenzylinder
49/00	Cylinder for tankelevator	Cylinder f tank elevator	Zylinder f. Bunkerelevator
50/00	Cylinder i elevator	Cylinder in elevator	Zylinder im Elevator
51/00	Elevator	Elevator	Elevator
52/00	Drev for rotoraftopper	Drive f/pulveriser	Antrieb f/Koepfer
53/00	Ophæng for rotoraftopper	Susp. f/pulveriser	Aufh. f/Koepfer
54/00	Rotoraftopper	Rotor, pulveriser	Rotor, Koepfer
55/00	Drev f/slagleaft. m/bag hjul	Drive f/flail pulveriser D	Antrieb f/Schl.-Koepfer D

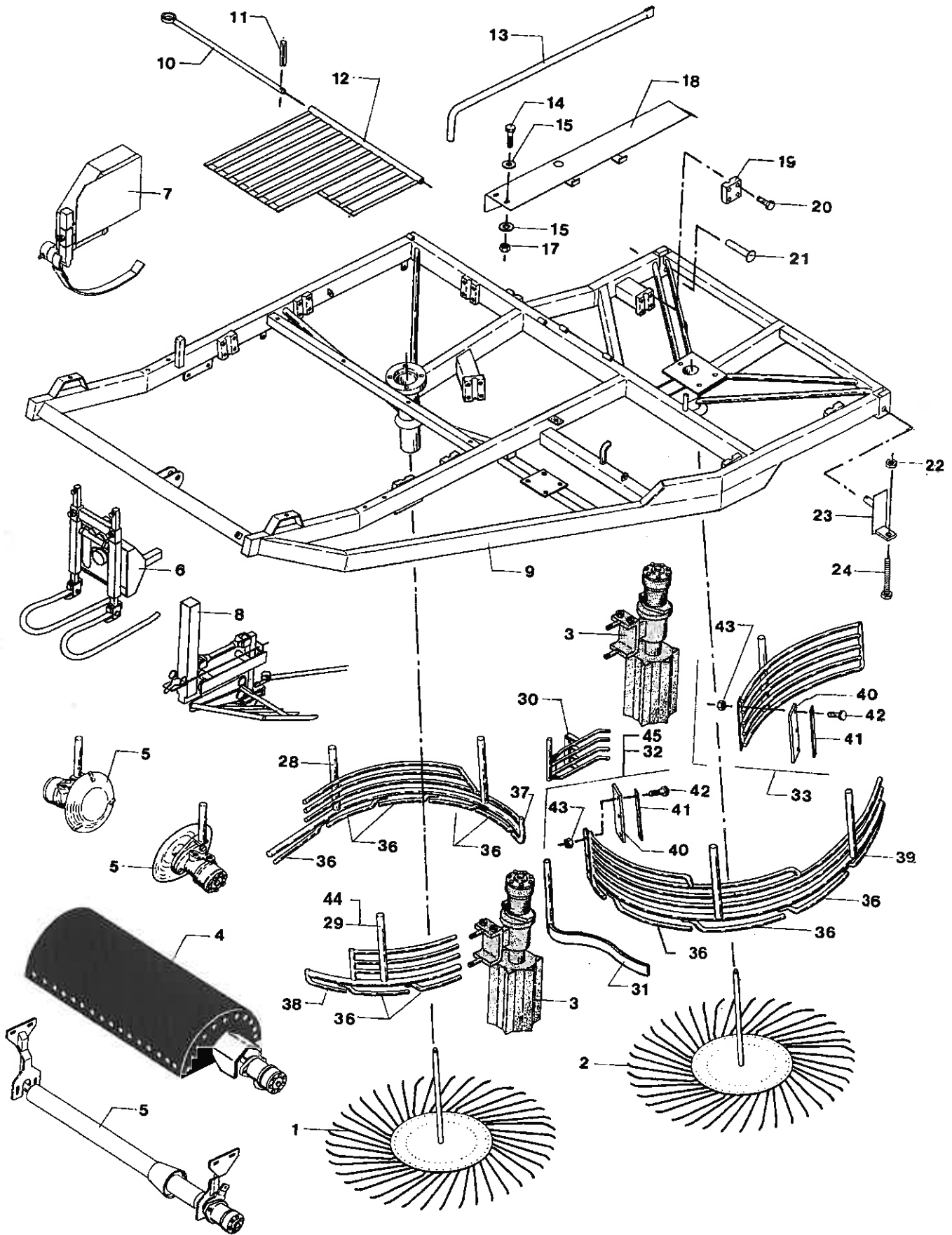
	Indholdsfortegnelse	Contents	Inhaltsverzeichnis
56/00	Ophæng f/slagleaft. m/bag hjul	Susp. f/flail pulveriser D	Aufh. f/Haecksler
57/00	Bom & snegl f/slagleaft. bag h.	Bar & Auger f/flail pulveriser D	Haeckslervelle & Schnecke
62/00	Hydrofor	Pressure accumulator	Druckbehaelter
63/00	Styreskive	Stabilizer disc	Hangscheibe
65/00	Gearkasse 155-10800	Gearbox 155-10800	Getriebe 155-10800
66/00	Gearkasse 155-13000	Gearbox 155-13000	Getriebe 155-13000
72/00	Danfoss PVG 32 137-89301	Danfoss PVG 32 137-89301	Danfoss PVG 32 137-89301
76/00	Ekst. hydr. anlæg (el-hydr.)	External hydr. system/el.	Externr Oelanlage/El.
77/00	Forreste internt hydr. anlæg	Front intern. hydr. system	Vord. interne Oelanlage
78/00	Bageste interne hydr. anlæg	Rear intern. hydr. system	Hinter interne Oelanlage
78/01	Intern hydr. (m/sv. renseelev.)	Internal hydr. (w/sw. clean.belt	Interne Oelanl. (m/S. Rein.band)
79/00	Oliforsyning f/el-ventilcent.	Oil system for el-valve block	Oelversorgung für el-steuerblock



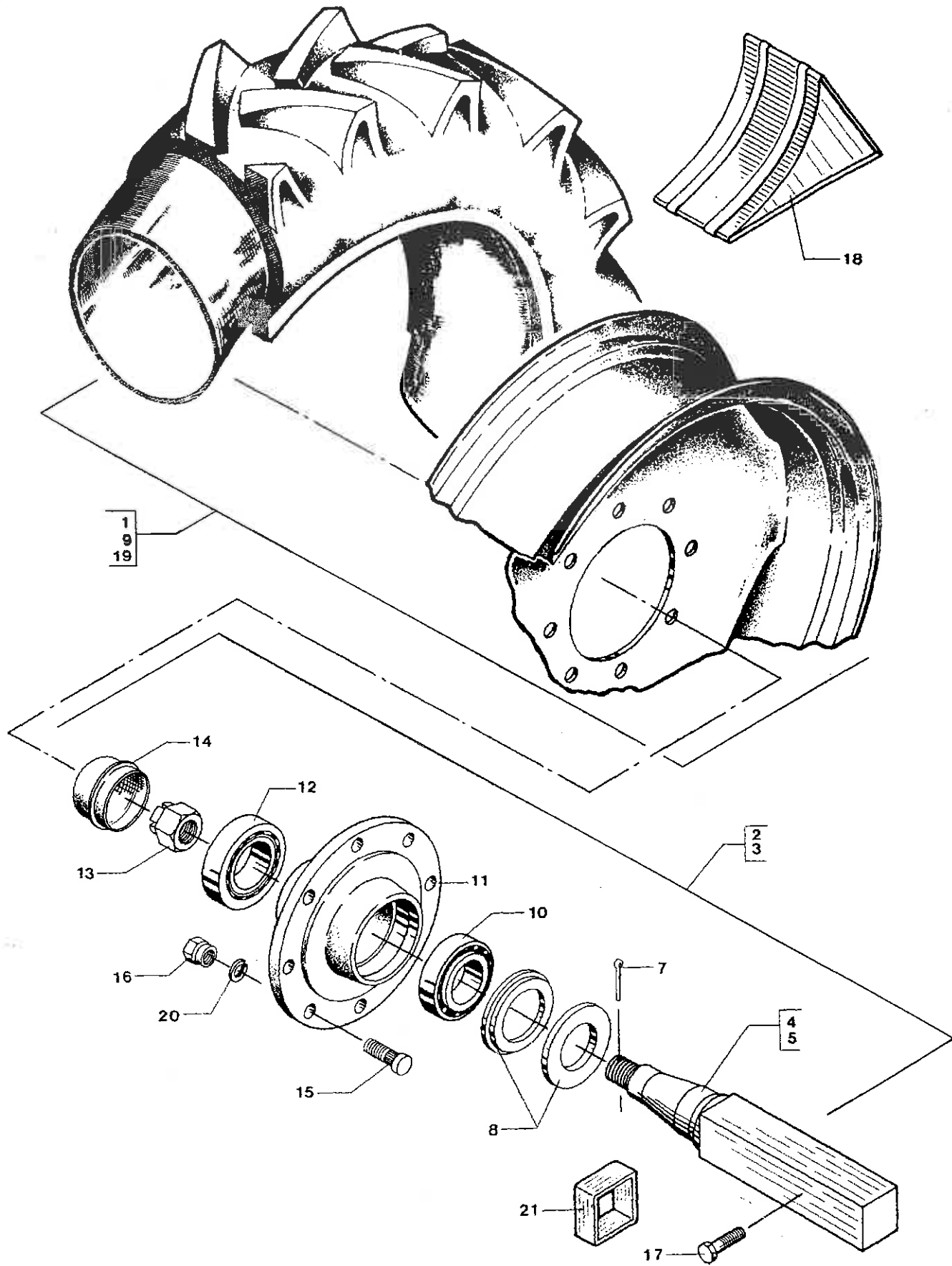
	Hovedramme	Main frame	Hauptrahmen
1	SIDE 4.0	PAGE 4.0	SEITE 4.0
2	SIDE 10.0	PAGE 10.0	SEITE 10.0
3	SIDE 12.0	PAGE 12.0	SEITE 12.0
4	SIDE 15.0/15.1	PAGE 15.0/15.1	SEITE 15.0/15.1
5	SIDE 48.0	PAGE 48.0	SEITE 48.0
6	SIDE 49.0	PAGE 49.0	SEITE 49.0
7	SIDE 50.0	PAGE 50.0	SEITE 50.0
8	SIDE 51.0	PAGE 51.0	SEITE 51.0
9	SIDE 52.0 TIL 54.0	PAGE 52.0 TO 54.0	SEITE 52.0 ZU 54.0
10	SIDE 55.0 TIL 57.0	PAGE 55.0 TO 57.0	SEITE 55.0 ZU 57.0
12	477257 HOVEDRAMME MIIS-TE TYSK	MAIN FRAME MIIS-TE D	HAUPTTRAHMEN MIIS-TE D
13	478000 STOR TE-TANK	BIG TE-TANK	GROSSER TE-BUNKER
14	492374 FORRESTE GITTER	FRONT GRATE	VORDERGITTER
15	478008 HØJRE SIDESKÆRM F/STOR AFLÆSSEELEV.	RH SIDE GUARD/BIG UNL.E	R. SEITENSCH./GR.ABL.EL
16	492364 HØJRE BAGESTE SKÆRM	RH REAR GUARD	R. HINTERSCHIRM
17	14159700 TAPSÆTSKRUE GROV M10 X 20 MM	STUD SET SCREW	ZAPFSETZSCHRAUBE
18	476105 HJØRNEPLADE F. MIIS/MIIS-TEA	CORNER PLATE	ECKPLATTE
19	492366 VENSTRE FORRESTE SKÆRM	LH FRONT GUARD	L. VORDERSCHEIRM
20	477507 BAGGAVL	REAR END	HINTERWAND
21	14090700 SÆTSKRUE GROV M12 X 80 MM	SET SCREW	SETZSCHRAUBE
22	14430700 LÅSEMØTRIK M12	LOCK NUT	GEGENMUTTER
23	14089800 SÆTSKRUE GROV M12 X 35 MM	SET SCREW	SETZSCHRAUBE
24	476132 AKSEL Ø19 X 970 MM	SHAFT	WELLE
25	14528400 JERNSPPLIT Ø5 X 40 MM	SPLIT PIN	EISENSPLINT
26	476103 BEVÆGELIG LUKKEPLADE F. TE TANK	MOVAB. CLOS. PLATE/TANK	BEWEGL. SCHLISSPL./BU.
27	14842200 D-SJÆKEL F2B 5/16"	D-SHACKLE	D-SCHAEKEL
28	14785000 TRÆKFJEDER 1 ØJE 2 ENDER Ø5.5 X Ø46	TENSION SPRING	ZIEHFEDER
29	419593 STRAMMEBOLT	TIGHTENING BOLT	SPANNBOLZEN
30	492958 STØTTE F. BAGGAVL MIIS-TE	SUPPORT F/REAR END	STUETZE F/HINTERWAND
31	14089800 SÆTSKRUE GROV M12 X 35 MM	SET SCREW	SETZSCHRAUBE
32	14453000 SVÆR SKIVE 1/2"	WASHER	SCHEIBE
33	12550651 REFLEXTREKANT STOR - RØD (PLAST)	REFL. TRIANGLE BIG. RED	REFLEXDREIECK GROSS.ROT
34	14203800 PLADESKRUE M/SKIVE	SHEET SCREW W/DISC	PL.-SCHRAUBE M/SCHEIBE
35	12441000 SKILT 25 KM/H	SIGN	SCHILD
36	14183500 JERNMASKINSKRUE M5 X 16 MM	SCREW	SCHRAUBE
37	14440000 SVÆR SKIVE 5.3 X 10 X 1 MM	WASHER	SCHEIBE
38	14430000 LÅSEMØTRIK M5	LOCK NUT	GEGENMUTTER
39	14842600 D-SJÆKEL F2B 1/2"	D-SHACKLE	D-SCHAEKEL
40	443767 KÆDE FOR SLIDSKE 3 LED	CHUTE CHAIN 3-LINKS	KETTE F/RUTSCHE 3-GLIED
41	460902 NAGLE F. TANK Ø40/10 X 152 MM	PIN F. TANK	NAGEL F/BUNKER
42	14579300 RØRSPÆNDESTIFT Ø10 X 75 MM	DOWEL	ROHRSPANNSTIFT
44	419876 TANKSTØTTE	TANK SUPPORT	BUNKERSTUETZE
45	502376 SÆT TRANSFER MIIS-MIIS - DK	SET TRANSFERS - DK	SATZ AUFKLEBER - DK
45	502377 SÆT TRANSFER KRB 201/311 - D	SET TRANSFERS KRB - D	SATZ AUFKLEBER KRB - D
46	SIDE 62.0	PAGE 62.0	SEITE 62.0
47	477565 RØR FOR BAGGAVL	PIPE F REAR END	ROHR F/HINTERWAND



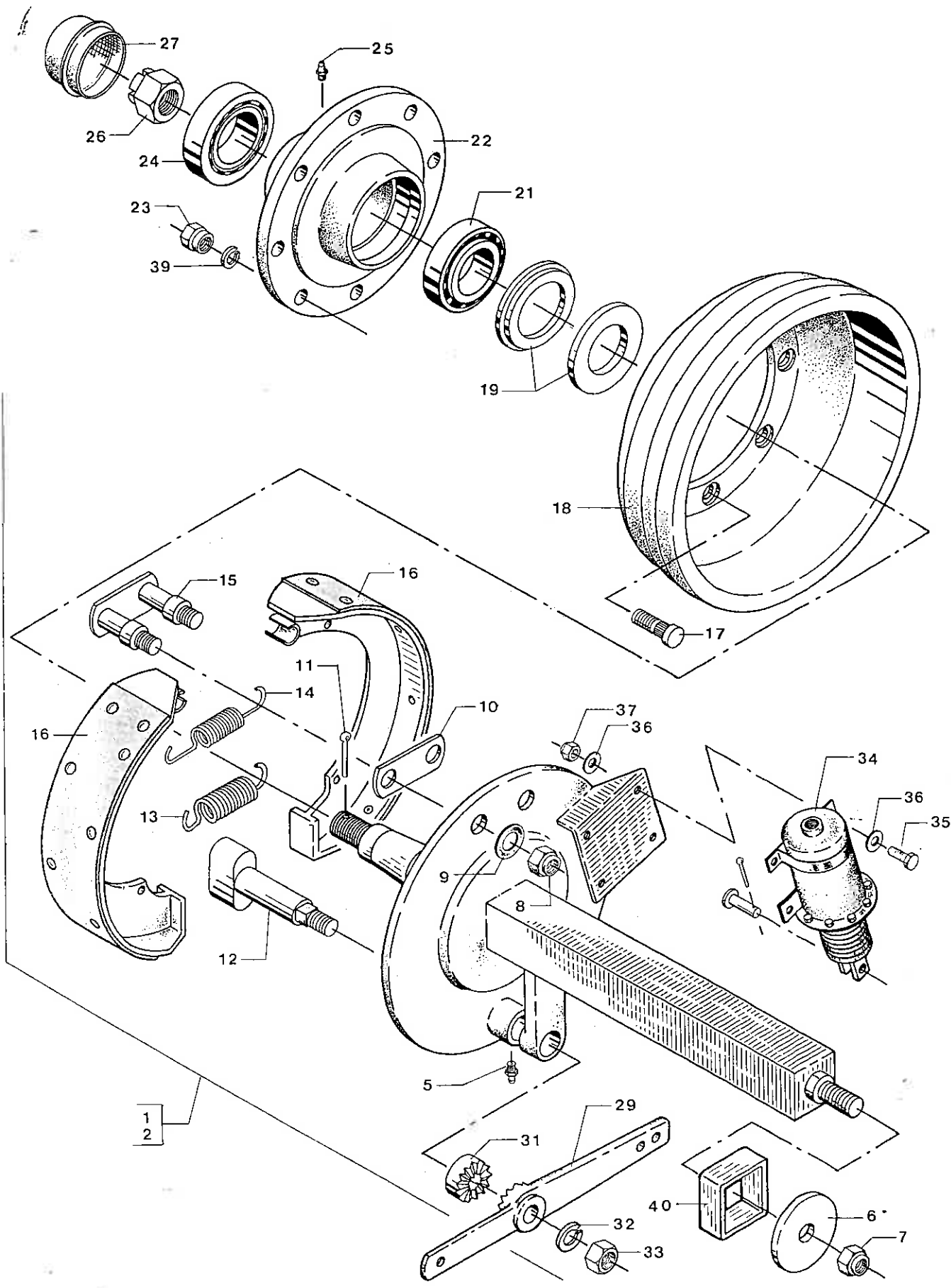
Oversigt + drev		Survey + drive	Ubersicht + Antrieb
1	SIDE 14.0	PAGE 14.0	SEITE 14.0
2	SIDE 15.0	PAGE 15.0	SEITE 15.0
3	SIDE 16.0	PAGE 16.0	SEITE 16.0
4	SIDE 17.0	PAGE 17.0	SEITE 17.0
5	SIDE 18.0	PAGE 18.0	SEITE 18.0
6	SIDE 19.0	PAGE 19.0	SEITE 19.0
7	SIDE 20.0	PAGE 20.0	SEITE 20.0
8	SIDE 21.0	PAGE 21.0	SEITE 21.0
11	SIDE 45.0	PAGE 45.0	SEITE 45.0
12	SIDE 46.0	PAGE 46.0	SEITE 46.0
13	SIDE 66.0	PAGE 66.0	SEITE 66.0
15 490860	SKÆRM FOR KRAFTAKSEL	GUARD F/PTO SHAFT	SCHIRM F/GELENKWELLE
16 14159700	TAPSETSKRUE GROV M10 X 20 MM	STUD SET SCREW	ZAPFSETZSCHRAUBE
17 490838	SPENDEBESLAG FOR SKÆRM	GUARD CLAMP	SPANNBESCHLAG F/SCHIRM
18 490837	SKÆRM OVER KRAFTAKSEL	GUARD OVER PTO SHAFT	SCHIRM UEBER GELENKWEL.
19 14085300	SETSKRUE GROV M8 X 16 MM	SET SCREW	SETZSCHRAUBE
20 14480200	SPEC. SKIVE 25 X 8.5 X 2.0 MM	SPECIAL WASHER	SPEZIALSCHEIBE



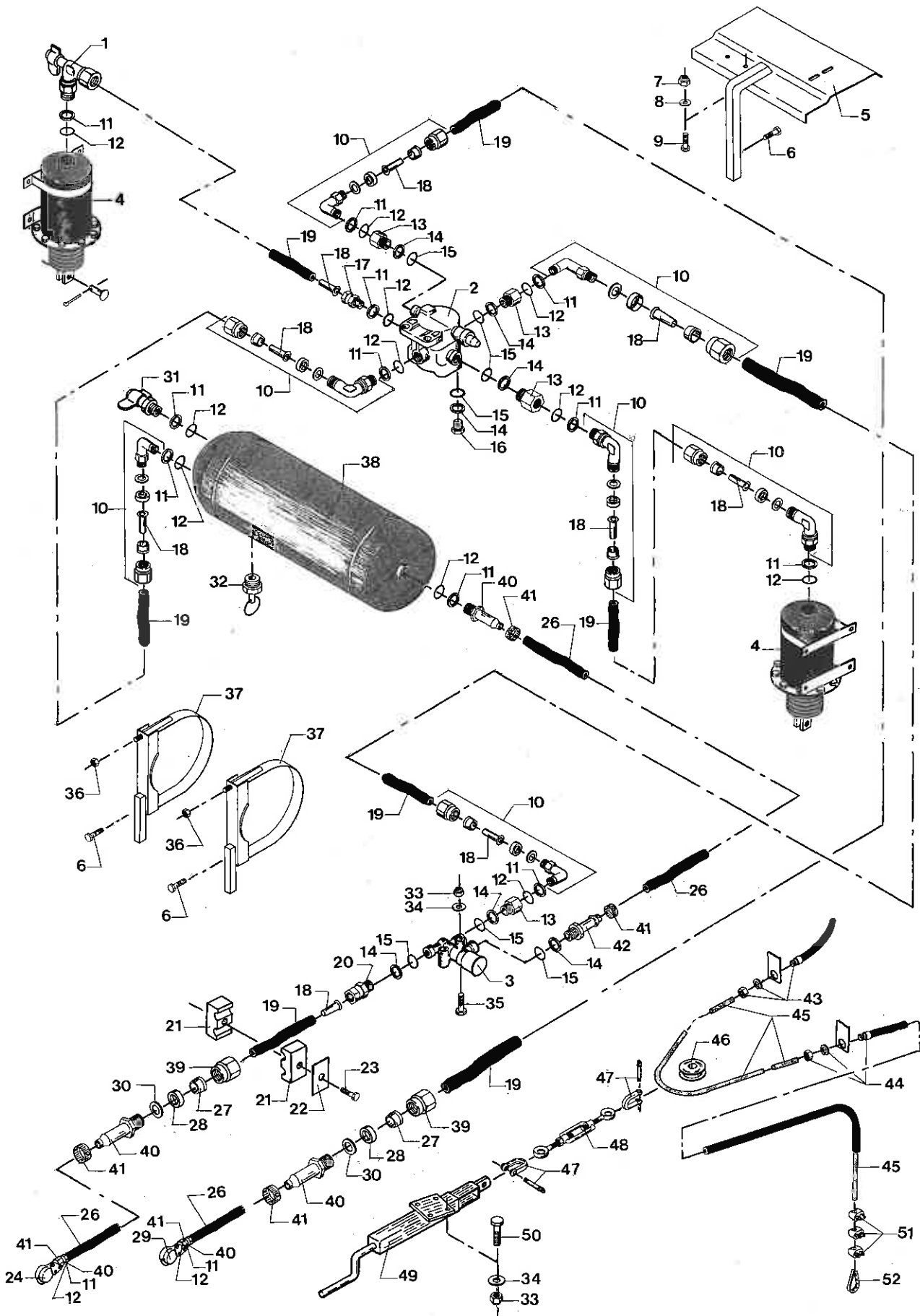
Undermaskine	Underframe	Untermaschine
1	SIDE 20.0	PAGE 20.0
2	SIDE 21.0	PAGE 21.0
3	SIDE 31.0	PAGE 31.0
4	SIDE 32.0	PAGE 32.0
5	SIDE 33.0	PAGE 33.0
6	SIDE 35.0	PAGE 35.0
6	SIDE 36.0	PAGE 36.0
7	SIDE 37.0	PAGE 37.0
7	SIDE 38.0	PAGE 38.0
8	SIDE 39.0	PAGE 39.0
9 490888	UNDERMASKINE KRB/S-311RE	UNDERMACHINE
10 444620	AKSEL F. RIST	SHAFT F/GRATE
11 14563900	RØRSPÆNDESTIFT Ø5 X 30 MM	DOWEL
12 493857	RIST OVER GRENHJUL	GRATE OVER SPIDER
13 419855	RENSESPADE	CLEANING SPADE
14 14085800	SÆTSKRUE GROV M8 X 40 MM	SET SCREW
15 14480200	SPEC. SKIVE 25 X 8.5 X 2.0 MM	SPECIAL WASHER
16 14462500	CENTERFJEDERSKIVE M8	SPRING WASHER
17 14430300	LÅSEMØTRIK M8	LOCK NUT
18 493856	SKÆRM VED OPPELHJUL	GUARD B/LIFTING WHEEL
19 443039	OVERDEL F.SPÆNDEBE. FL. 15X100X100	CLAMP TOP PART
20 14092400	SÆTSKRUE GROV M16 X 50 MM	SET SCREW
21 471252	NAGLE F. UNDERMASKINE Ø30 X 142 MM	PIN F/SUBFRAME
22 491673	TOPMØTRIK FOR OPHÆNG NV55 X 22 MM	TOP NUT F/SUSPENSION
23 491426	BESLAG F. OPHÆNG AF UNDERMASKINE	SUBFRAME SUSP. BRACKET
24 491427	SPINDEL	SCREW
28 492580	HØJRE FORRESTE RIST (89)	RH FRONT GRATE
28 446754	FORR. RIST H FOR KITSKÆR	RH FRONT GRATE F VIBR
29 492582	VENSTRE FORRESTE RIST (89)	LH FRONT GRATE
30 493455	LEDERIST KPL.	GUIDE GRATE CPL
31 492426	LUKKEJERN F. GRENHJUL MIIS	CLOSING IRON F/SPIDER
32 492581	VENSTRE BAGESTE RIST (89)	LH REAR GRATE
33 493453	HØJRE BAGESTE RISTE	RH REAR GRATES
36 491255	LEDEGREN F. RIST	TINE F. GRATE
37 493411	LILLE LEDEGREN/ENDESTYKKE FOR RIST	SMALL TINE/GRATE END
38 493418	LILLE LEDEGREN	SMALL TINE
39 477413	LEDEGREN, HÆRDET Ø16 X 460 MM	TINE, TEMPERED
40 2380020	GUMMISKÆRM V/RISTE 240 X 75 X 10 MM	RUBBER GUARD BY GRATES
41 490904	BESLAG FOR GUMMI 5 X 25 X 240 MM	FITTING F/RUBBER
42 14321900	BRÆDDEBOLT M8 X 30 MM	CARRIAGE BOLT
43 14410400	MØTRIK M8	NUT
44	FJEDERRISTE (EKSTRA-UDSTYR)	SPRING GRATE (OPT.EQ.)
44 502953	V. FORR. RIST M/FJEDRE MIIS	LH FRONT GRATE W/SPRING
44 434483	FJEDER FOR SIDERIST	SPRING
44 14795900	FRANSK RIST - HOLDER	FRENCH GRATE, HOLDER
45 502955	BAGESTE V. FJEDERRIST (MIIS)	LH REAR GRATE
45 434483	FJEDER FOR SIDERIST	SPRING
45 14795900	FRANSK RIST - HOLDER	FRENCH GRATE, HOLDER
		SEITE 20.0
		SEITE 21.0
		SEITE 31.0
		SEITE 32.0
		SEITE 33.0
		SEITE 35.0
		SEITE 36.0
		SEITE 37.0
		SEITE 38.0
		SEITE 39.0
		UNTERMASCHINE
		WELLE F/ROST
		ROHRSPANNSTIFT
		ROST UEBER SIEBRAD
		REINIGUNGSSPATEN
		SETZSCHRAUBE
		SPEZIALSCHEIBE
		FEDERSCHEIBE
		GEGENMUTTER
		SCHIRM A/OPPELBRAD
		SPANNBESCHLAGOBERTEIL
		SETZSCHRAUBE
		NAGEL F/UNTERMASCHINE
		KOPFMUTTER F/AUFHÆNG.
		BESCHLAG/UNTERM.-AUFH.
		SCHRAUBE
		R. VORDERROST
		L VORDERROST F/POLDERSC
		L. VORDERROST
		LEITROST KPL
		SCHLIESSEISEN F/SIEBRAD
		L. HINTERROST
		R. HINTERROSTE
		ZINKE F. ROST
		KL. ZINKE/ENDST. F.ROST.
		KLEINE ZINKE
		ZINKE, GEHAERTET
		GUMMISCHIRM A/ROSTE
		BESCHLAG F/GUMMI
		BOLZEN
		MUTTER
		FEDERROST (SOND.AUSRUST.
		L. VORDERROST M/FEDERN
		FEDER
		FRANZOES. ROST, HALTER
		L. HINTERROST
		FEDER
		FRANZOES. ROST, HALTER



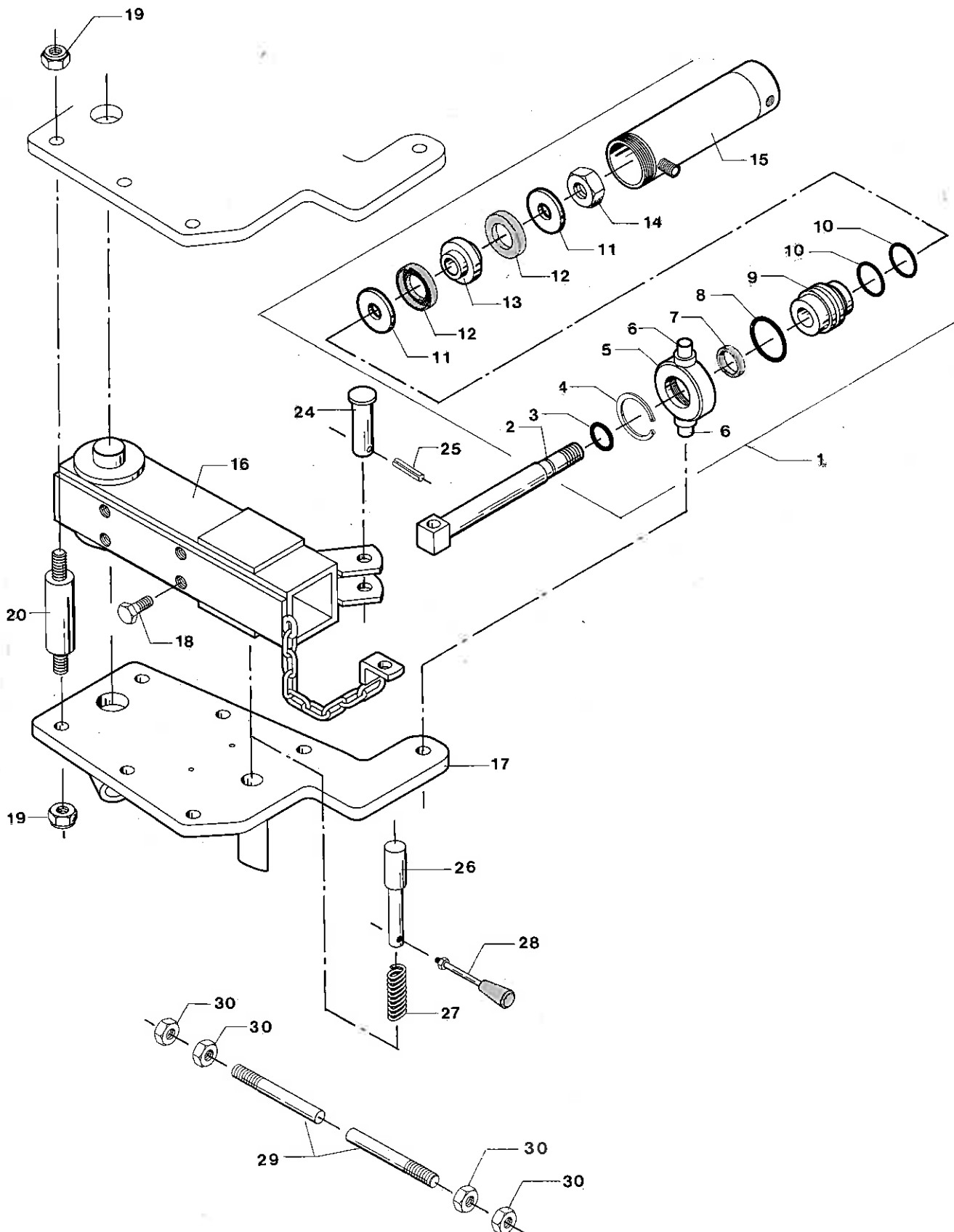
Hjul	Wheel	Rad
1 500057	HJUL KPL. 16.9X30-14 PLY 8 HULS	WHEEL CPL 16.9X30-14 PL
1 15034901	HJULFÆLG DW14 X 30" E=-145 - 30186	WHEEL RIM
1 15013714	TRA. BAGDÆK 16.9 X 30" - 14 PLY	TRACTOR REAR TYRE
2 15099171	LØBENAV PL-ST8008 FIRK. 80 X 714 MM	RUNNING HUB
3 15099145	LØBENAV PL-ST8008 FIRK. 80 X 445 MM	RUNNING HUB
4 15079696	AKSEL F. 150-99171 FIRK.80X 964 MM	AXLE
5 15079669	SE 150-99145	SEE 150-99145
7 14530800	JERNSPLIT Ø8 X 80 MM	SPLIT PIN
8 503111	PAKNINGSSÆT FOR NAVHUS	GASKET SET
9 500075	HJUL KPL. 540/65-R30 TL	WHEEL CPL.
9 15034950	HJULFÆLG H=8 E=+80 GUL	WHEEL HUB
9 15013900	TRAKTORDÆK 540/65 R30 TL	TRACTOR TYRE
10 15144200	RULLELEJE KONISK 30215	CONE ROLLER BEARING
11 15045300	NAVHUS ST8008 8/220/275	HUB HOUSING
12 15144100	RULLELEJE KONISK 30213	CONE ROLLER BEARING
13 14414900	AKSELMØTRIK M52 X 2 MM	SHAFT NUT
14 15049400	NAVKAPSEL PEITZ Ø120.1 U/GEVIND	HUB CAP WO/THREAD
15 15021600	NAVOLT M20 X 1.5 X 54 MM	HUB BOLT
16 15024410	NAVMOØTRIK BM20 X 1.5 MM	HUB NUT
17 14164200	TAPSETSKRUE GROV M20 X 40 MM	STUD SET SCREW
18 15867600	UNDERLAGSKILE R=600 MM	SUPPORT KEY
19 500070	HJUL 600/60 - 30.5 - 14PK	WHEEL
19 15032928	HJULFÆLG 20.00 X 30.5" 8/221/275	WHEEL RIM
19 15016720	SLANGE 600/60 X 30.5"	TUBE
19 15011635	DÆK 600/60X30,5" 14PR-TBL	TYRE
20 14465100	KONISK FJEDERSKIVE C20	CONIAL SPRING WASHER
21 494956	AFSTANDSRING V/HJULKONSOL	SPACE RING BY WHEEL BR.
		RAD KPL. 16.9X30-14 PLY
		RADFÆLGE
		SCHLEPPER HINTERREIFEN
		LAUFNABE
		LAUFNABE
		ACHSE
		SIEHE 150-99145
		EISENSPLINT
		DICHTSATZ
		RAD KPL.
		RADFÆLGE
		SCHLEPPERREIFEN
		KEGELROLLENLAGER
		KEGELROLLENLAGER
		NABENGHÆUSE
		KEGELROLLENLAGER
		ACHSMUTTER
		NABENKAPSEL O/GEWINDE
		NABBOLZEN
		NAEMUTTER
		ZAPFSETZSCHRAUBE
		UNTERLAGSKEIL
		RAD
		RADFÆLGE
		SCHLAUCH
		REIFEN
		FEDERSKIBE KONISCH
		ABSTANDRING A/RADKONSO.



Trykluftsbremsar	Air brakes	Luftdruckbremse
1 477139	LANG BREMSENAV M/KONSOL 80 X 80 MM	LONG BRAKE HUB W/BRACK.
2 477140	KORT BREMSENAV M/KONSOL 80 X 80 MM	SHORT BRAKE HUB W/BRACK
5 13829320	SMØRENIPPEL H1S10 X 1 MM	GREASE NIPPLE
6 477211	RONDEL Ø102 X 6 MM	DISC
7 14431000	LÅSEMØTRIK M16	LOCK NUT
8 14434900	LÅSEMØTRIK M24	LOCK NUT
9 14441100	SVÆR SKIVE 25 X 44 X 4 MM	WASHER
10 15086901	LASKE	SPLICE
11 14530800	JERNSPPLIT Ø8 X 80 MM	SPLIT PIN
12 15026643	BREMSENØGLEAKSEL V.	BRAKE TOGGLE SHAFT LH
13 14789700	TRÆKFJEDER FOR BREMSEBAKKE	TENS. SPRING F/BRAKE
14 14789800	TRÆKFJEDER PEITZ	TENSION SPRING
15 15007904	BREMSEBAKKEBOLT	BRAKE CHECK BOLT
16 15004100	SÆT BREMSEBAKKE M/BELÆG. 400 X 80MM	BRAKE BLOCK SET W/LIN.
17 15021700	NAVOLT REB M20 X 1.5 X 70 MM	HUB BOLT
18 15073303	BREMSETROMLE PEITZ 400 X 80 MM	BRAKE DRUM
19 503111	PAKNINGSSÆT FOR NAVHUS	GASKET SET
21 15144200	RULLELEJE KONISK 30215	CONE ROLLER BEARING
22 15045300	NAVHUS ST8008 8/220/275	HUB HOUSING
23 15024410	NAVØTRIK BM20 X 1.5 MM	HUB NUT
24 15144100	RULLELEJE KONISK 30213	CONE ROLLER BEARING
25 13829301	SMØRENIPPEL 8M10 X 1 MM	GREASE NIPPLE
26 14414900	AKSELØTRIK M52 X 2 MM	SHAFT NUT
27 15049400	NAVKAPSEL PEITZ Ø120.1 U/GEVIND	HUB CAP WO/THREAD
29 419040	BREMSEARM (F/HÅNDBREMSE)	BRAKE LEVER ,HAND BRAKE
31 14489501	TANDSKIVE	SPROCKET
32 14461901	CENTERFJEDERSKIVE B24/137	SPRING WASHER
33 14414001	MØTRIK M24 X 1.5 MM	NUT
34 13616100	LUFTBREMSECYLINDER Ø80 MM	AIR BRAKE CYLINDER
35 14087800	SETSKRUE GROV M10 X 40 MM	SET SCREW
36 14440400	SVÆR SKIVE 10.5 X 21 X 2 MM	WASHER
37 14430500	LÅSEMØTRIK M10	LOCK NUT
39 14465100	KONISK FJEDERSKIVE C20	CONIAL SPRING WASHER
40 494956	AFSTANDSRING V/HJULKONSOL	SPACE RING BY WHEEL BR.
		LANGE BREMSNABE M/TRÆ.
		KURZE BREMSNABE M/TRÆ.
		SCHMIRNIPPEL
		RUNDELL
		GEGENMUTTER
		GEGENMUTTER
		SCHIBE
		LASCHEN
		EISENSPLINT
		BREMSSCHLUESSELWELLE I.
		ZIEHFEDER F/BREMSEBAKKE
		ZIEHFEDER
		BREMSEBACKBOLZEN
		BREMSEBACKSATZ M/BELAG
		NABBOLZEN
		BREMSTROMMEL
		DICHTSATZ
		KEGELROLLENLAGER
		NABENGEHAEUSE
		NABMUTTER
		KEGELROLLENLAGER
		SCHMIERNIPPEL
		ACHSMUTTER
		NABENKAPSEL O/GEWINDE
		BREMSEHEBEL (HANDBREMSE)
		ZAHNSCHIBE
		FEDERSCHIBE
		MUTTER
		LUFTBREMSEZYLINDER
		SETZSCHRAUBE
		SCHIBE
		GEGENMUTTER
		FEDERSCHIBE KONISCH
		ABSTANDRING A/RADKONSO.



Trykluftsbeholder	Air container	Druckbehaelter
1 13665925	TESTHANE 15 MM M22 X 1.5 MM	TEST TAP
2 13624130	ANHÆNGERBREMSEVENTIL 2-LEDER	EX.TRAILER BRAKE VALVE
3 13624230	LØSNERVENTIL 2-LEDER	RELEASE VALVE
4 13616100	LUFTBREMSECYLINDER Ø80 MM	AIR BRAKE CYLINDER
5 490287	SKÆRM FOR BREMSEVENTIL	GUARD F/BRAKE VALVE
6 14159700	TAPSÆTSKRUE GROV M10 X 20 MM	STUD SET SCREW
7 14430500	LÅSEMØTRIK M10	LOCK NUT
8 14440400	SVÆR SKIVE 10.5 X 21 X 2 MM	WASHER
9 14087700	SÆTSKRUE GROV M10 X 35 MM	SET SCREW
10 13645301	LUFTFORSKRUNING VINK.M22X1.5(15MM)	AIR BRANCH RIGHT-ANGLE
11 13255501	PAKNINGSRING MESSING Ø22 MM	SEAL RING
12 13313400	O-RING Ø20.30 X 2.40 MM	O-RING
13 13665303	NIPPELMUFFE M22 X 1,5 - M16 X 1.5	ADAPTOR
14 13255301	PAKNINGSRING MESSING Ø16 MM	SEAL RING
15 13311000	O-RING Ø14.3 X 2.4 MM	O-RING
16 13648300	PROP M16 X 1.5 MM	PLUG
17 13642601	LUFTFORSKRUNING LIGE M22X1.5 (15MM)	AIR BRANCH STRAIGHT
18 13655913	INDSTIKSBØSNING M/KRAVE Ø11 X 24 MM	INSERTION BUSH W/COLLAR
19 13660000	BREMSE RØR PLAST 15 X 20 MM (PR.M)	BRAKE PIPE (METER?)
20 13655532	INDSKRUN. LIGE F/15 MM RØR M16X1.5	PIPE CONNECTOR
21 13483000	RØRHOLDER - DOBB. 15 MM	PIPE HOLDER DOUBLE
22 13483002	DÆKPLADE F. DOBB. RØRHOLDER	COVER PLATE/DOUB. P.HO.
23 14042800	MASKINBOLT GROV M8 X 60 MM	BOLT
24 13624400	KOBLINGSHOVED M22 X 1,5 - RØD	COUPLING HEAD - RED
25 13652300	SLANGESTUDS M22 X 1.5 MM	HOSE STUB
26 13657300	GUMMISLANGE D=13 MM (METER?)	RUBBER HOSE (METER?)
27 13361515	SKÆRERING FOR LUFT 15 MM	CLAMPING RING F/AIR
28 13256899	TRYKRING FOR LUFT 15 MM	PRESSURE RING F/AIR
29 13624401	KOBLINGSHOVED M22 X 1.5 MM - GUL	COUPLING HEAD - YELLOW
30 13256800	FIBERRING Ø12 X 19 X 1.5 MM	FIBRE RING
31 13665904	TESTNIPPEL M22 X 1.5 MM	TEST NIPPLE
32 13624300	AFVANDINGSVENTIL	DEHYDRATION VALVE
33 14430300	LÅSEMØTRIK M8	LOCK NUT
34 14450100	LET SKIVE 1/4"	WASHER
35 14043000	MASKINBOLT GROV M8 X 70 MM	BOLT
36 14410700	MØTRIK M12	NUT
37 419042	SPÆNDEBÅND	CLIP
38 13621500	LUFTBEHOLDER - BREMSE 30 L	AIR CONTAINER - BRAKES
39 13661010	OMLØBERMØTRIK M22 X 1,5 (15 MM)	UNION NUT
40 13652300	SLANGESTUDS M22 X 1.5 MM	HOSE STUB
41 14877800	SPÆNDEBÅND 15 - 24 MM	CLIP
42 13652100	SLANGESTUDS M16 X 1.5 MM	HOSE STUB
43 15835300	BOWDENKABELHYLSTER = 4000 MM	BOWDEN CABLE COVER
44 15834900	BOWDENKABELHYLSTER = 1500 MM	BOWDEN CABLE COVER
45 15330900	WIRE FZB 6 MM 7 X 19 + 7FC	WIRE
46 660054	FØRINGSRULLE F. WIRE	GUIDE ROLLER F/WIRE
47 14842400	SJÆKEL GALV. 3/8" MED MØTRIK	SHACKLE W/NUT
48 14856100	BARDUNSTRAMMER FZB 1/2" 2 ØJER	WIRE STRAINER W/2 EYES
49 477252	HÅNDBREMSE	HAND BRAKE
50 14085500	SÆTSKRUE GROV M8 X 25 MM	SET SCREW
51 14847010	WIRELÅS FZB DIN 1142 5.0 MM	WIRE LOCK
52 14837800	KOV 1 1/2" = 6 MM	THIMBLE
		PRUEFANSCHLUSS
		ANHAENGERBREMSVENTIL
		LOESEVENTIL
		LUFTBREMSZYLINDER
		SCHIRM F/BREMSVENTIL
		ZAPFSETZSCHRAUBE
		GEGENMUTTER
		SCHLEIBE
		SETZSCHRAUBE
		LUFTVERSCHRAUBUNG WINK.
		DICHTRING
		O-RING
		NIPPELMUFFE
		DICHTRING
		O-RING
		PROPFEN
		LUFTVERSCHRAUBUNG GERA.
		EINSTECKBUCHSE M/HALS
		BREMSE RØR (METER?)
		ROHRVERSCHRAUBUNG
		ROHRHALTER DOPPEL
		DECKPLATTE/DOPP. ROHRH.
		BOLZEN
		KUPPLUNGSKOPF - ROT
		SCHLAUCHSTUTZEN
		GUMMISCHLAUCH (METER?)
		SCHNEIDRING F/LUFT
		DRUCKRING F/LUFT
		KUPPLUNGSKOPF - BELB
		FIBERRING
		PROBENIPPEL
		ENTWÄSSERUNGSVENTIL
		GEGENMUTTER
		SCHLEIBE
		BOLZEN
		MUTTER
		SPANNBAND
		LUFTBEHAELTER - BREMSE
		UEBERWURFEMUTTER
		SCHLAUCHSTUTZEN
		SPANNBAND
		SCHLAUCHSTUTZEN
		BOWDENKABELHUELLUNG
		BOWDENKABELHUELLUNG
		STAHLDRAHT
		FUEHR.-ROLLE F/DRAHT
		SCHAEKEL M/MUTTER
		SPANNSCHLOSS M/2 AUGEN
		HANDBREMSE
		SETZSCHRAUBE
		DRAHTSEILSCHLOSS
		KAUSCHE

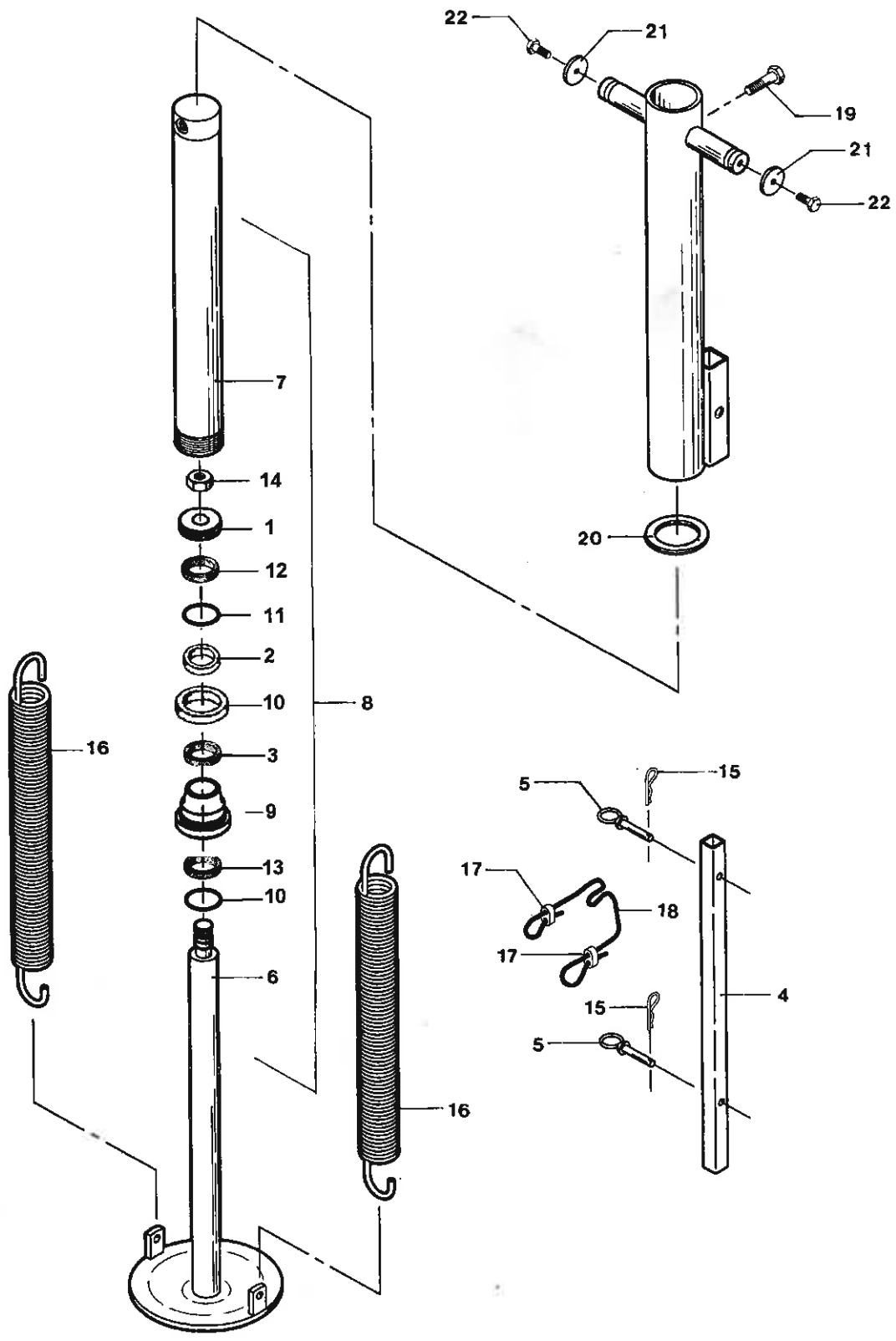


Hydr. sideregulering af hjul

Hydr. side adjustment of wheel

Hydr. Seitenregulierung v/Rad

1 490289	CYLINDER D65/30 - 65/177	CYLINDER	ZYLINDER
1 471283	PAKNINGSSÆT D65/30	GASKET SET	DICHTSATZ
2 490820	STEMPELSTANG Ø30 X 1270 MM	PISTON ROD	KOLBENSTANGE
3 13312000	O-RING Ø19.2 X 3 MM	O-RING	O-RING
4 14652000	SEEGERRING UDV. Ø50 MM	CIRCLIP	SICHERUNGSRING
5 471325	TOPMØTRIK, LILLE Ø96.5/Ø46.7 X 32MM	TOP NUT, SMALL	KOPFMUTTER, KLEIN
6 490825	DREJETAP FOR CYLINDER Ø30 X 34 MM	STUD F/CYLINDER	ZAPFEN F/ZYLINDER
7 13387000	AFSTRYGGER 30 X 40 X 7/10 MM	WIPER	ABSTREIFER
8 13316000	O-RING Ø53.34 X 5.33 MM	O-RING	O-RING
9 491651	STEMPELSTYR F. Ø65 RØR	PISTON GUIDE	KOLBENFUEHRUNG
10 13314000	O-RING Ø29.75 X 3.53 MM	O-RING	O-RING
11 443490	SKIVE Ø64/Ø25.5 X 6 MM	DISC	SCHIEBE
12 13345000	NUTRING 40 X 65 X 12 MM	OIL SEAL	MANSCHETTE
13 350211	MANCETHOLDER DOB. Ø65	SLEEVE HOLDER DOUBLE	HALTER F/MANSCH. DOPPEL
14 14408610	STÅLMØTRIK UNF 1"	STEEL NUT	STAHLMUTTER
15 490823	CYLINDERRØR Ø75/Ø65 X 230 MM	CYLINDER TUBE	ZYLINDERROHR
16 490286	DREJBAR HJULKONSOL	TURNABLE WHEEL BRACKET	DREHBARE RADKONSOLE
17 490729	NEDERSTE KONSOLPLADE	LOWER BRACKET PLATE	UNTERE TRÄGERPLATTE
18 14164200	TAPSÆTSKRUE GROV M20 X 40 MM	STUD SET SCREW	ZAPFSETZSCHRAUBE
19 14431400	LÅSEMØTRIK M20	LOCK NUT	GEGENMUTTER
20 490737	STØTTEBOLT FOR HJULKONSOL	STAY BOLT FOR BRACKET	STUETZBOLZEN F/TRÄGER
24 471238	TAP LANG Ø19 X 60 MM	LONG STUD	LANG. ZAPFEN
25 14574000	RØRSPENDESTIFT Ø8 X 30 MM	DOWEL	ROHRSPANNSTIFT
26 490733	AKSEL FOR HJULKONSOL Ø30X170	AXLE FOR BRACKET	ACHSE FÜR RADTRÄGER
27 14775008	TRYKFJEDER Ø4 X 25 X 80 MM	COMPRESSION SPRING	DRUCKFEDER
28 13785300	PL40 HÅNDTAG KPL.	HANDLE CPL	HANDGRIFF KPL
29 490835	STRAMMEBOLT Ø20 X 1960 MM	TIGHTENING BOLT	SPANNBOLZEN
30 14411400	MØTRIK M20	NUT	MUTTER

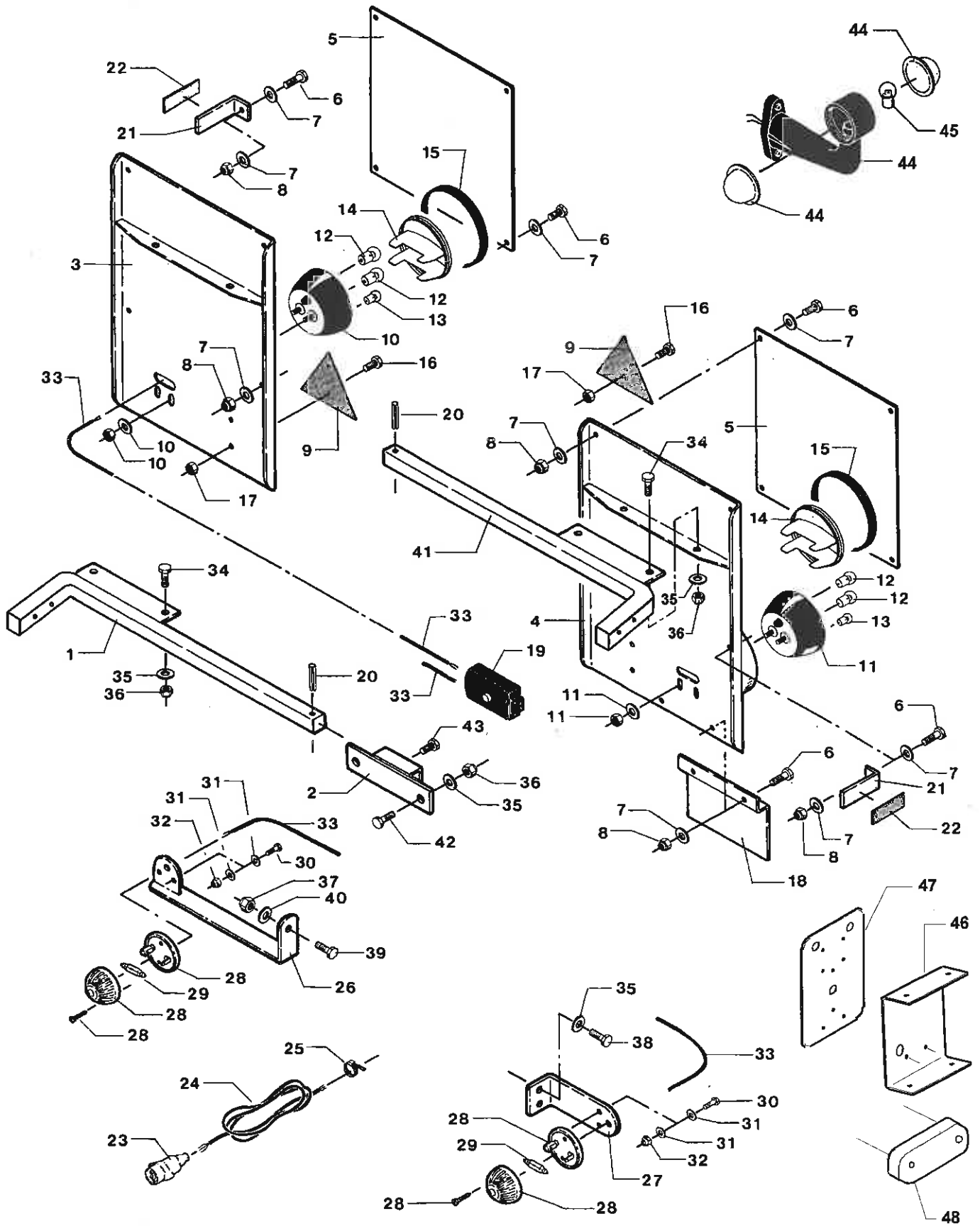


Hydr. støtteben

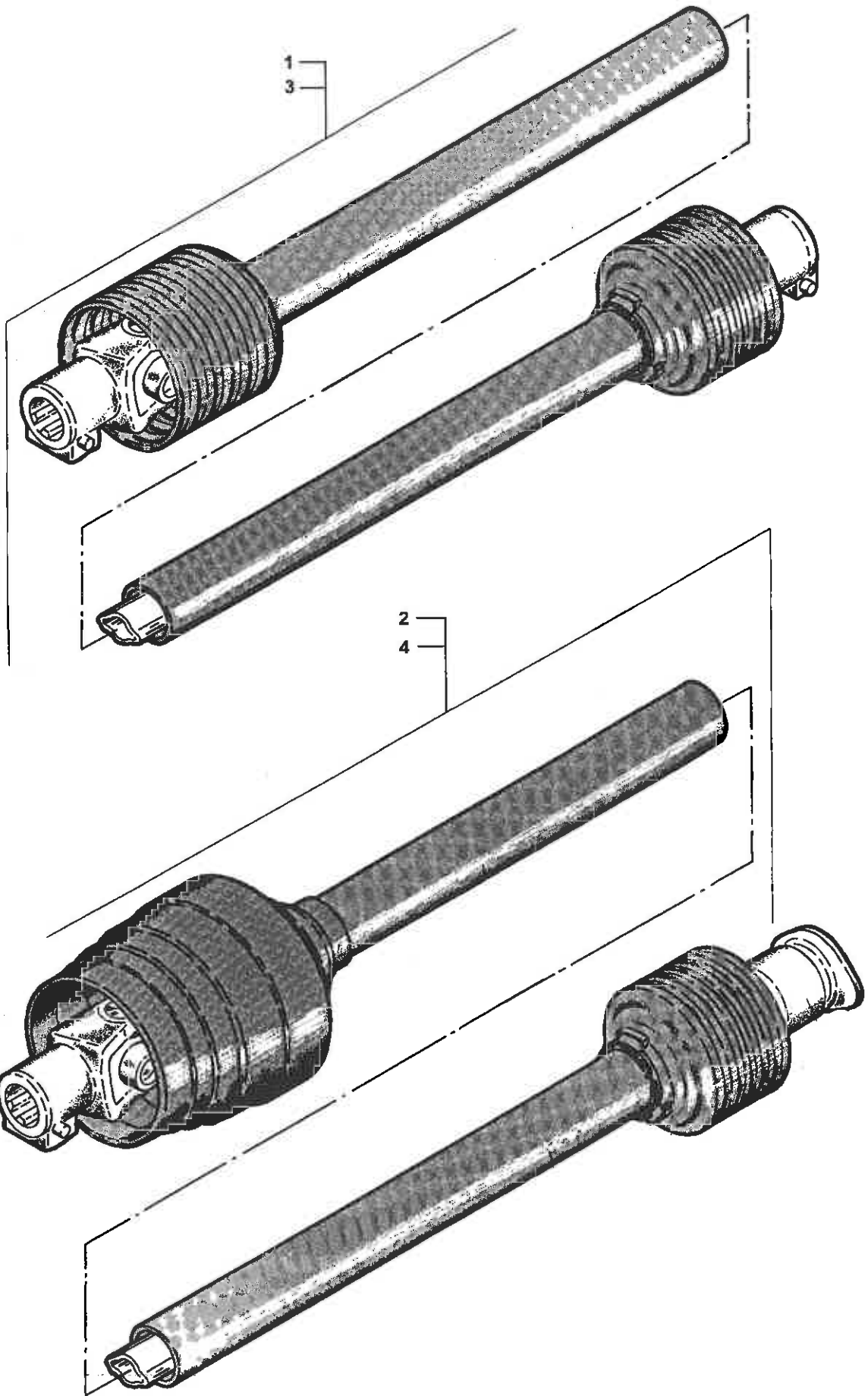
Hydr. support leg

Hydr. Stützbein

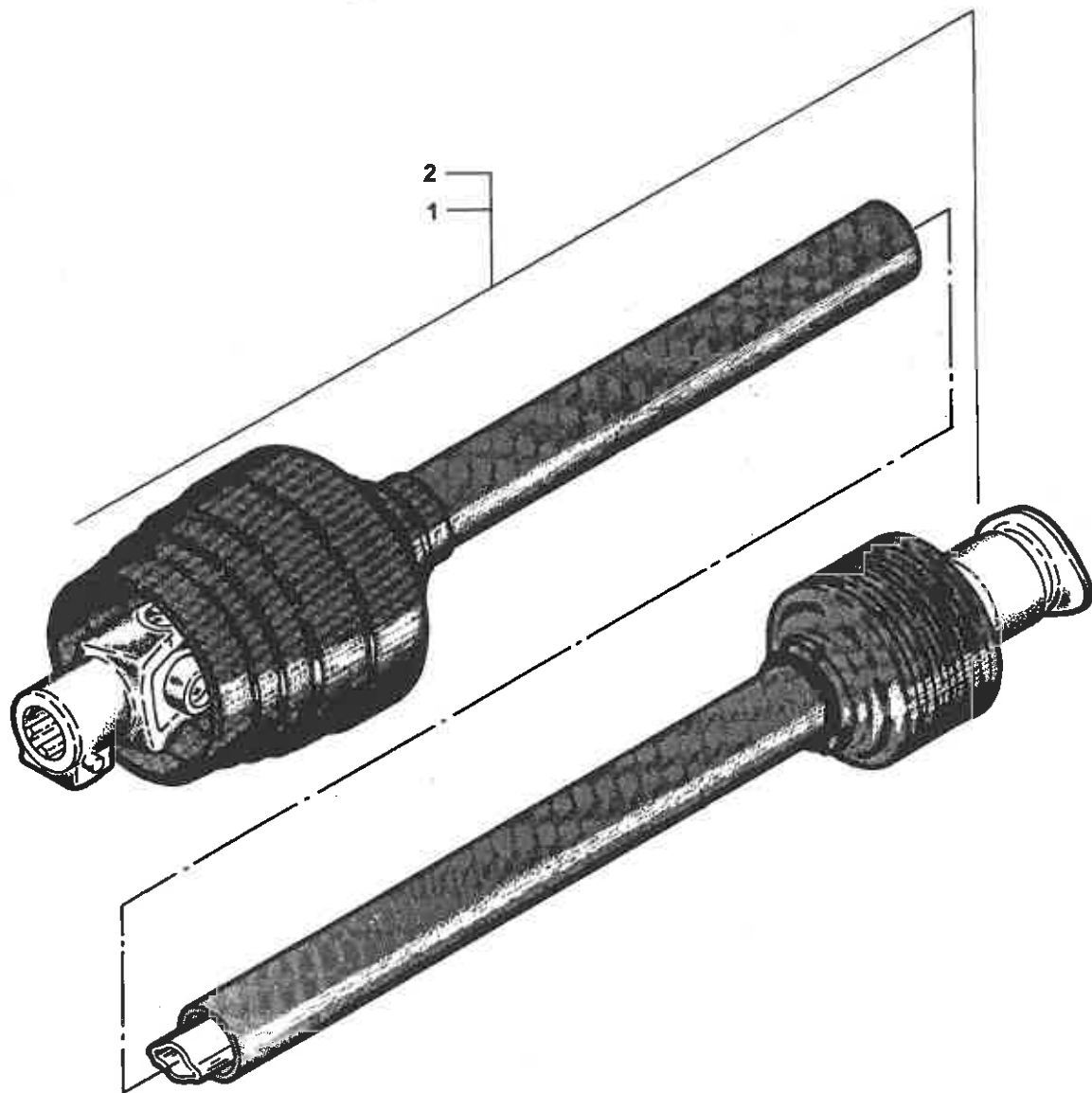
1	446440	STEMPELHOVED GG25 Ø63.7/Ø30 X 40 MM	PISTON HEAD	KOLBENKOPF
2	432981	FØRINGSBÅND 25 X 5 X 144 MM	GUIDE BAND	FUEHRUNGSBAND
3	13376545	STEMPELRING Ø45 X Ø55 X 10 MM	PISTON RING	KOLBENRING
4	492064	STØTTEBEN RST.42-2.	SUPPORT LEG.	STUETZBEIN.
5	493009	NAGLE Ø12/Ø4.5 X 59 MM	PIN	NAGEL
6	477571	STEMPELSTANG, SVEJST	PISTON ROD	KOLBENSTANGE
7	477572	CYLINDERRØR, SVEJST	CYLINDER PIPE	ZYLINDERROHR
8	477570	CYLINDER D065/45-0860-1460 GD	CYLINDER	ZYLINDER
9	477569	STEMPELSTYR M72X2 / Ø45	PISTON GUIDE	KOLBENFÜHRUNG
10	13313570	O-RING Ø70,00 X 4,00 MM	O-RING	O-RING
11	13314000	O-RING Ø29.75 X 3.53 MM	O-RING	O-RING
12	13376507	STEMPELTÆTNING 65X50X29,8 MM	GASKET F/PISTON	DICKTUNG F/KOLBENS.
13	13387800	AFSTRYGGER 45 X 55 X 7/10 MM	WIPER	ABSTREIFER
14	14434900	LÅSEMØTRIK M24	LOCK NUT	GEGENMUTTER
15	14535500	HÅRNÅLESPLIT Ø4 MM	CLEVIS PIN	SPLINT
16	14787200	TRÆKFJEDER 1 ØJE 2 ENDER Ø8 X Ø56	TENSION SPRING	ZIEHFEDER
17	14850300	WIREKLEMMER 3 MM	WIRE CLIP	DRAHTKLEMME
18	15330100	WIRE PVC OVERTRUKKET 1.3 MM/2.3 MM	WIRE, PVC COATED	STAHLDRAHT, PVC-UEBERZ.
19	14159700	TAPSÆTSKRUE GROV M10 X 20 MM	STUD SET SCREW	ZAPFSETZSCHRAUBE
20	672862	SKIVE Ø102/Ø75.2/6	WASHER	SCHEIBE
21	446431	STOPSKIVE Ø50/Ø9 X 6 MM	WASHER	SCHEIBE
22	14085600	SETSKRUE GROV M8 X 30 MM	SET SCREW	SETZSCHRAUBE



Lysanlæg	Traffic lights	Beleuchtungsanlage
1 444501	SKYDER FOR LYSPLADE KPL.	SLIDE F. LIGHT PLATE CP
2 477208	BESLAG M. HOLDERØR (KRB/S 2RE)	FITTING W/RETAIN PIPE
3 477197	LYSPLADE HØJRE (KRB/S 2RE)	LIGHT PLATE RH
4 477198	LYSPLADE VENSTRE (KRB/S 2RE)	LIGHT PLATE LH
5 12441020	ADVARSELSTAVLE 423 X 423 X 1.25 MM	WARNING SIGN
6 14083800	SÆTSKRUE GROV M6 X 16 MM	SET SCREW
7 14440100	SVÆR SKIVE 6.4 X 12.5 X 1.6 MM	WASHER
8 14430100	LÅSEMØTRIK M6	LOCK NUT
9 12550600	REFLEXTREKANT LILLE - RØD	TRIANGLE REFL.SMALL RED
10 12552000	BAGLYGTE U/NUMMERPL. LYS Ø140	REAR LIGHT WO/NU.PL.LI.
11 12552200	BAGLYGTE M/NUMMERPL. LYS Ø140	REAR LIGHT W/NUM.PL.LI.
12 12517800	EL-PÆRE 12498 (12V 21W)	BULB
13 12519400	EL-PÆRE 12821 (12V 5W)	BULB
14 12527800	LYGTEGLAS TIL 125-52000/52200	LAMP LENS
15 17872500	KANTBESKYTTELSESPROFIL PR. M	EDGE PROTECTION PROFILE
16 14183400	JERNMASKINSKRUE M5 X 12 MM	SCREW
17 14410100	MØTRIK M5	NUT
18 477218	PLADE 2 X 180 X 220 MM	PLATE
19 12533300	SAMLEDÅSE 6-LEDET	CONDUIT BOX
20 14566100	RØRSPÆNDESTIFT Ø6 X 36 MM	DOWEL
21 477220	BESLAG FOR REFLEX 35 X 5 X 130 MM	MOUNTING
22 12551100	REFLEXSTRIBE - GUL 88 X 40 MM	BAND REFLECTOR - YELLOW
23 12516600	HANSTIK 7-POLET	PLUG SOCKET
24 12504900	PVC-KABEL 0.75 KVD. 7-LEDET	PVC-CABLE
25 12526700	KABELBÅND 170 MM LANG	CABLE BAND
26 477217	BESLAG FOR LYS, HØJRE	MOUNTING
27 477216	BESLAG FOR LYS, VENSTRE	MOUNTING
28 12554202	POSITIONSLYGTE 12V Ø66 MM	PARKING LIGHT
29 12519700	EL-PÆRE 12844 (12V 5W)	BULB
30 14182700	JERNMASKINSKRUE M4 X 16 MM	SCREW
31 14440000	SVÆR SKIVE 5.3 X 10 X 1 MM	WASHER
32 14410000	MØTRIK M4	NUT
33 12504600	PVC-KABEL 0.75 KVD. 4-LEDET	PVC-CABLE
34 14087600	SÆTSKRUE GROV M10 X 30 MM	SET SCREW
35 14440400	SVÆR SKIVE 10.5 X 21 X 2 MM	WASHER
36 14430500	LÅSEMØTRIK M10	LOCK NUT
37 14430700	LÅSEMØTRIK M12	LOCK NUT
38 14085300	SÆTSKRUE GROV M8 X 16 MM	SET SCREW
39 14089800	SÆTSKRUE GROV M12 X 35 MM	SET SCREW
40 14440500	SVÆR SKIVE 13 X 24 X 2.5 MM	WASHER
41 477206	SKYDER F. LYSPLADE (KRB/S 2RE)	SLIDE F/LIGHT PLATE
42 14044500	MASKINBOLT GROV M10 X 65 MM	BOLT
43 14087400	SÆTSKRUE GROV M10 X 20 MM	SET SCREW
44 12552500	GUMMIARMSLYGTE	RUBBER ARM LIGHT
45 12519400	EL-PÆRE 12821 (12V 5W)	BULB
46 477545	PLADE F SIDEMARKERINGSLYGTE	PANEL FOR LIGHT
47 477546	UNIV.PLADE F SIDEMARK.LYGTE	PANEL FOR LIGHT
48 12554255	SIDEMARKERINGSLYGTE M/REFLEX	SIDE INDIC. LIGHT W/REF
		SHIEBER F/LICHTPL. KPL
		BESCHLAG M/HALTEROHR
		LICHTPLATTE RECHT
		LICHTPLATTE LINK
		WARNUNGSTAFEL
		SETZSCHRAUBE
		SCHEIBE
		GEGENMUTTER
		REFLEXDREIECK KLEIN, ROT
		SCHLUSSLATERNE O/NR. LI.
		SCHLUSSLATERNE M/NR. LI.
		EL. BIRNE
		EL. BIRNE
		LATERNEGLAS
		KANTENSCHUTZPROFIL
		SCHRAUBE
		MUTTER
		PLATTE
		SAMMELDOSE
		ROHRSPANNSTIFT
		BESCHLAG
		REFLEXSTREIFEN - GELB
		STECKER
		PVC-KABEL
		KABELBAND
		BESCHLAG
		BESCHLAG
		PARKLAMPE
		EL. BIRNE
		SCHRAUBE
		SCHEIBE
		MUTTER
		PVC-KABEL
		SETZSCHRAUBE
		SCHEIBE
		GEGENMUTTER
		GEGENMUTTER
		SETZSCHRAUBE
		SETZSCHRAUBE
		SCHEIBE
		SHIEBER F/LICHTPLATTE
		BOLZEN
		SETZSCHRAUBE
		GUMMIARMLICHT
		EL. BIRNE
		BLECH V. LICHT
		BLECH V. LICHT
		SEITENMARK.-LICHT M/REF



	Kraftaksel	P.T.O. shaft	Gelenkwelle
1	WALTERSCHEID PTO-AKSLER	WALTERSCHEID PTO SHAFTS	WALTERSCHEID GELENKWELL
1 15403008	KRAFTAKS:W2400/SD25 L=860	PTO SHAFT	GELENKWELLE
1 15481602	NÅLELEJEKRYDS W2400-350000	UNIV. JOINT W/BEARINGS	KREUZGARNITUR
2 15407808	SE 15419160	PTO SHAFT	GELENKWELLE
2 15440001	GAFFEL M/SNAPLÅS 1 3/8"-W2480 (6)	YOKE W/SNAP LOCK	GABEL M/SCHNAPPSCHLOSS
2 15481601	NÅLELEJEKRYDS WW 80 GR.-W2480	UNIV. JOINT W/BEARINGS	KREUZGARNITUR
2 15481602	NÅLELEJEKRYDS W2400-350000	UNIV. JOINT W/BEARINGS	KREUZGARNITUR
2 15439625	FRILØBSKOBLING 1 3/8"F5/1R-W2480	VERRUNNING CLUTCH	FREILAUFKUPPLUNG
2 15479005	AGRASET HURTIGLÅS KPL.	AGRASET QUICK LOCK CPL	AGRASET SCHNELLSCHLOSS
2 504003	KILESET M/FJEDER F. FRILØB F5/1	KEY SET W/SPRING/IDLING	KEILSATZ M/FED./FREILA.
3	BONDIOLI PTO-AKSLER	BONDIOLI PTO SHAFTS	BONDIOLI GELENKWELLEN
3 15419120	KRAFTAKSEL L= 860MM	PTO SHAFT	GELENKWELLE
3 15419121	NÅLELEJEKRYDS 105	UNIVERSAL JOINT WITH BE	KREUZGARNITUR
3 15419124	GAFFEL M/SNAPLÅS 105 Z=6	YOKE W/SNAP LOCK	GABEL M SCHNAPPSCHLOSS
3 15419125	GAFFEL M/SNAPLÅS 105 Z=8	YOKE W/SNAP LOCK	GABEL M SCHNAPPSCHLOSS
4 15419160	KRAFTAKSEL L= 860MM	PTO SHAFT	GELENKWELLE
4 15419161	NÅLELEJEKRYDS 656	UNIV. JOINT W/BEARINGS	KREUZGARNITUR
4 15419162	NÅLELEJEKRYDS 656	UNIV: JOINT W/BEARINGS	KREUZGARNITUR
4 15419164	GAFFEL M/DREJELÅS 656 Z=6	YOKE	GABEL
4 15419165	GAFFEL M/DREJELÅS 656 Z=8	YOKE	GABEL
4 15419167	GAFFEL M/SNAPLÅS 656 Z=6	YOKE W/SNAP LOCK	GABEL M. SCHNAPPSCHLOSS

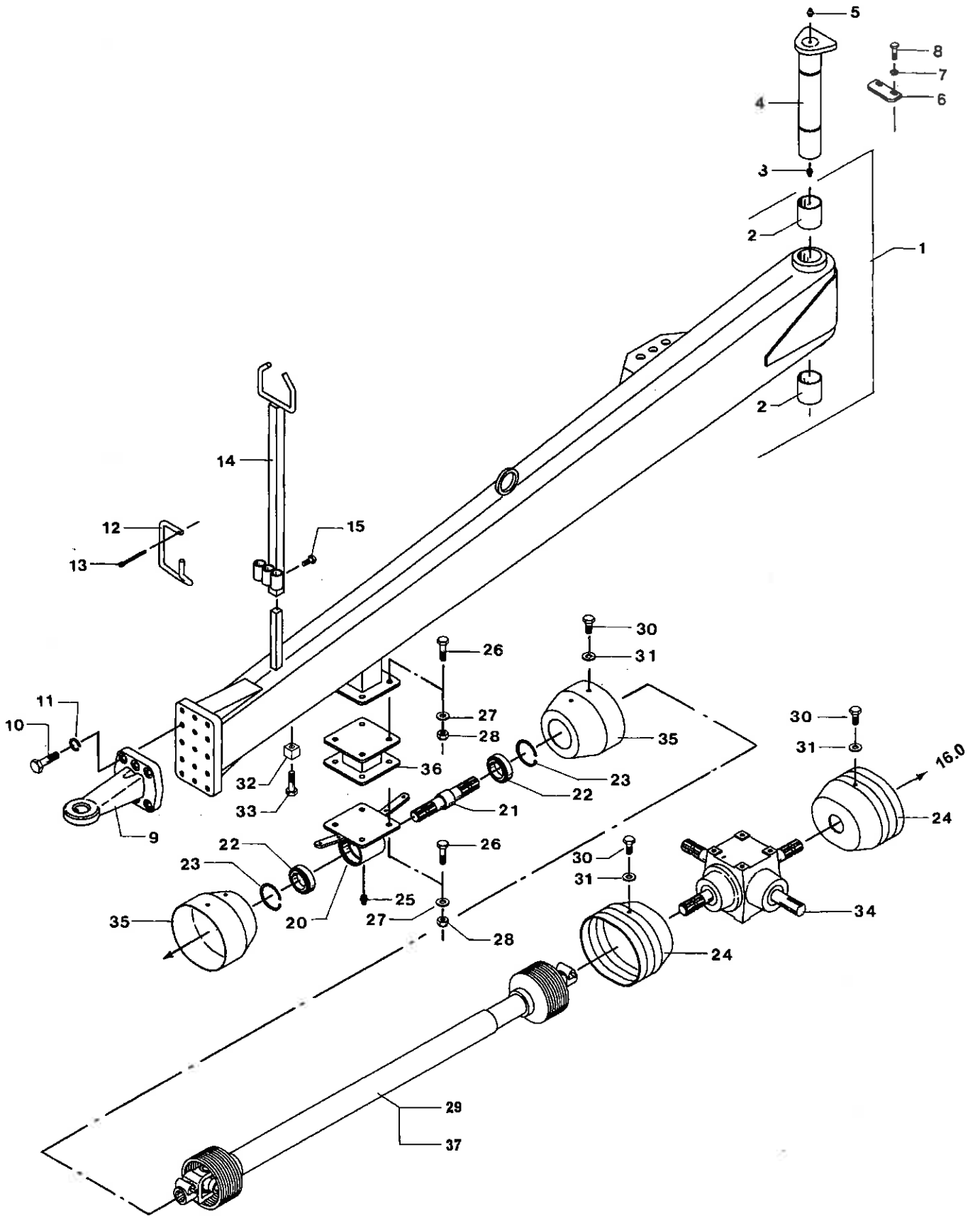


Kraftaksel WWE - 8 splines

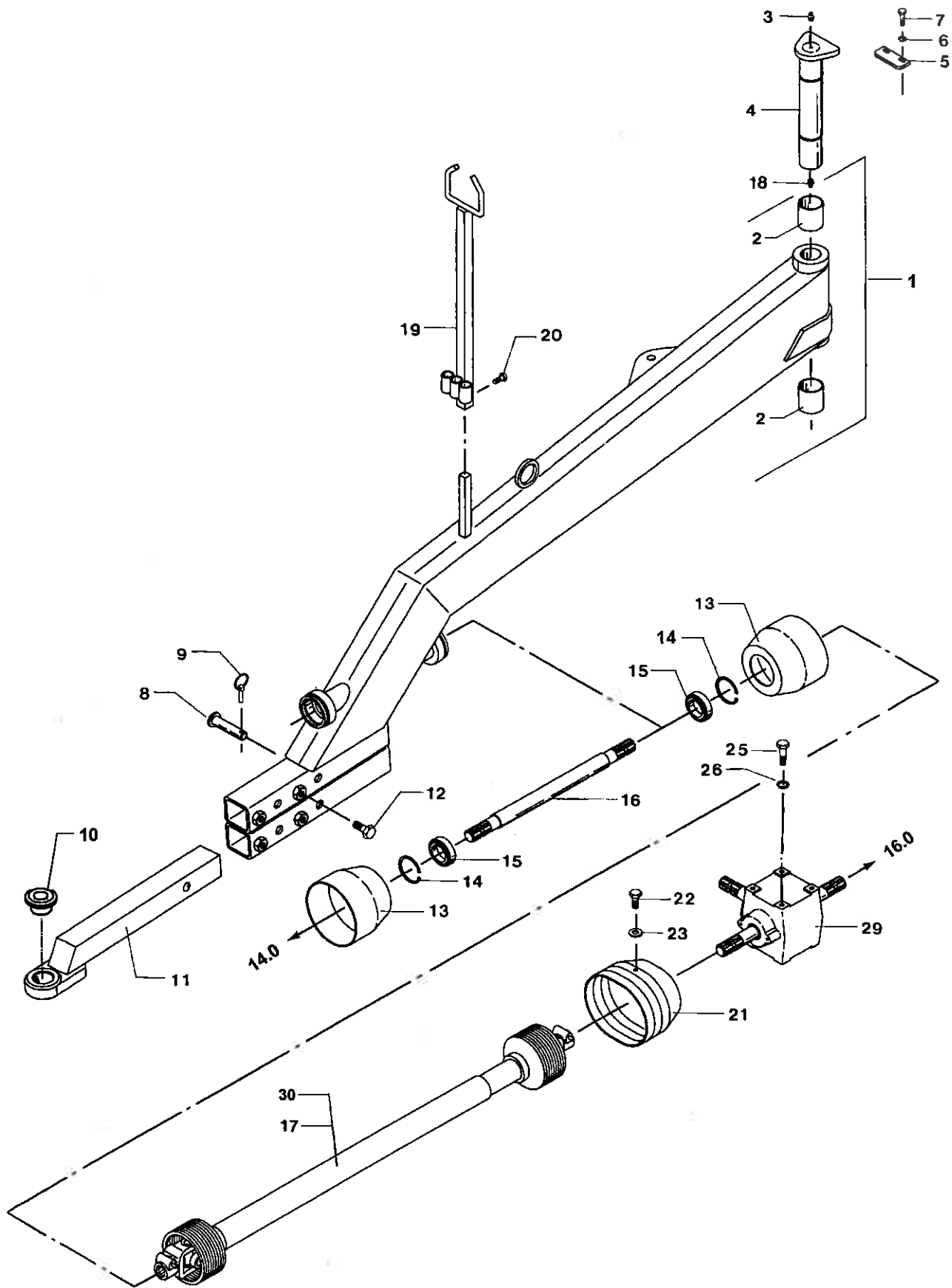
P.T.O shaft WWE - 8 splines

Gelenkwelle WWE-8 spline

1	WALTERSCHEID PTO-AKSLER	WALTERSCHEID PTO SHAFTS	WALTERSCHEID GELENKWELL
1 15407811	KRAFTAKSEL WW2480-SD25 1210	PTO-SHAFT	GELENKWELLE
1 15407813	GAFFEL T/154-07812 8 SPL	YOKE	GABEL
1 15481601	NÅLELEJEKRYDS WW 80 GR.-W2480	UNIV. JOINT W/BEARINGS	KREUZGARNITUR
1 15481602	NÅLELEJEKRYDS W2400-350000	UNIV. JOINT W/BEARINGS	KREUZGARNITUR
1 15439625	FRILØBSKOBLING 1 3/8" F5/1R-W2480	OVERRUNNING CLUTCH	FREILAUFKUPPLUNG
1 504003	KILESET M/FJEDER F. FRILØB F5/1	KEY SET W/SPRING/IDLING	KEILSATZ M/FED./FREILA.
2	BONDIOLI PTO-AKSLER	BONDIOLI PTO SHAFTS	BONDIOLI GELENKWELLEN
2 15419160	KRAFTAKSEL L= 860MM	PTO SHAFT	GELENKWELLE
2 15419161	NÅLELEJEKRYDS 656	UNIV. JOINT W/BEARINGS	KREUZGARNITUR
2 15419162	NÅLELEJEKRYDS 656	UNIV: JOINT W/BEARINGS	KREUZGARNITUR
2 15419162	NÅLELEJEKRYDS 656	UNIV: JOINT W/BEARINGS	KREUZGARNITUR
2 15419164	GAFFEL M/DREJELÅS 656 Z=6	YOKE	GABEL
2 15419165	GAFFEL M/DREJELÅS 656 Z=8	YOKE	GABEL
2 15419167	GAFFEL M/SNAPLÅS 656 Z=6	YOKE W/SNAP LOCK	GABEL M. SCHNAPPSCHLOSS



Stjært + drev 1 - D	Drawbar + drive 1 - D	Deichsel + Antrieb 1 - D
1 477134	STJÆRT KPL. F. 60 MM NAGLE - D	DRAWBAR CPL - D
2 16000395	GLIDELEJE M/TEFLON 60 X 65 X 70 MM	SLIDE BEARING W/TEFLON
3 13828300	SMØRENIPPEL 90 GR. MF8 X 1 MM	GREASE NIPPLE
4 475087	NAGLE F. STJÆRT Ø60 X 375 MM	PIN F/DRAWBAR
5 13841000	SMØRENIPPEL LIGE MF8 X 1 MM	GREASE NIPPLE STRAIGHT
6 492021	SPÆNDEBESLAG FL. 40 X 8 X 100 MM	LOCKING PLATE
7 14462600	CENTERFJEDERSKIVE M10	SPRING WASHER
8 14087400	SÆTSKRUE GROV M10 X 20 MM	SET SCREW
9 477199	TRÆKØJE	HITCH RING
10 14266110	UNBRACO MC 20 X 45 MM DIN912-12.9	UNBRACO SCREW
10	14266110:TILSPÆNDINGSMOMENT:732 NM	14266110: TORQUE 732NM
11 14456100	SIKRINGSSKIVE 20.0 MM INDV.	LOCK WASHER
12 741050	OPHÆNGSBØJLE F. KRAFTAKSEL	SUSPENSION CLAMP F/PTO
13 14525100	JERNSPLIT Ø4 X 25 MM	SPLIT PIN
14 491466	OPSTANDER FOR KABELTRÆK	UPRIGHT F/CABLE CONTROL
15 14159700	TAPSÆTSKRUE GROV M10 X 20 MM	STUD SET SCREW
20 491454	LEJEHUS MED KRAVE	BRAR. HOUSING W/COLLAR
21 492907	AKSEL Ø45 X 240 MM - 2 X 1 3/8"	SHAFT
22 15113500	SPORKUGLELEJE ENRÆK. 6307-RS	STEP BALL BEARING 1-R.
23 14686600	SEEGERRING INDV. Ø80 MM	CIRCLIP
24 15489000	BESKYTTELSESTRAGT	GUARD FUNNEL
25 13841000	SMØRENIPPEL LIGE MF8 X 1 MM	GREASE NIPPLE STRAIGHT
26 14089800	SÆTSKRUE GROV M12 X 35 MM	SET SCREW
27 14453000	SVÆR SKIVE 1/2"	WASHER
28 14430700	LÅSEMØTRIK M12	LOCK NUT
29	WALTERSCHEID PTO-AKSLER	WALTERSCHEID PTO SHAFTS
29 15403012	KRAFTAKSEL W2400/SD25 L=1210	PTO SHAFT
29 15481602	NÅLELEJEKRYDS W2400-350000	UNIV. JOINT W/BEARINGS
30 14085300	SÆTSKRUE GROV M8 X 16 MM	SET SCREW
31 14480200	SPEC. SKIVE 25 X 8.5 X 2.0 MM	SPECIAL WASHER
32 12643600	KLAMME Ø12 X 15 MM	CLAMP
33 14295400	JERNTRÆSKRUE NR 5 X 32 MM	IRON COACH SCREW
34	SIDE 66.0	PAGE 66.0
35 15489101	BESKYTTELSTRAGT	GUARD FUNNEL
36 494933	MELLEMSTYKKE FOR LEJEHUS	MIDDLE PIECE F/BEA.HO.
37	BONDIOLI PTO-AKSLER	BONDIOLI PTO SHAFTS
37 15419140	KRAFTAKSEL L=1210MM	PTO SHAFT
37 15419121	NÅLELEJEKRYDS 105	UNIVERSAL JOINT WITH BE
37 15419124	GAFFEL M/SNAPLÅS 105 Z=6	YOKE W/SNAP LOCK
		DEICHELSEL KPL. - D
		GLEITLAGER M/TEFLON
		SCHMIERNIPPEL
		NAGEL F/DEICHELSEL
		SCHMIERNIPPEL GERADE
		SPANNBESCHLAG
		FEDERSCHEIBE
		SETZSCHRAUBE
		ZUGOESE
		UNBRACOSCHRAUBE
		14266110: ZUSPANN.732NM
		FEDERENDE UNTERL.SCHEIBE
		AUFH.-BÜGEL F/GELENKWE.
		EISENSPLINT
		STÄNDER F/KABELSTEUER.
		ZAPFSETZSCHRAUBE
		LAGERGEHÄUSE M/KRAGEN
		WELLE
		SPURKUGELLAGER 1-REIH.
		SICHERUNGSRING
		SCHUTZTRICHTER
		SCHMIERNIPPEL GERADE
		SETZSCHRAUBE
		SCHLEIBE
		GEGENMUTTER
		WALTERSCHEID GELENKWELL
		GELENKWELLE
		KREUZGARNITUR
		SETZSCHRAUBE
		SPEZIALSCHEIBE
		KLEMMBACKE
		EISENHOLZSCHRAUBE
		SEITE 66.0
		SCHUTZTRICHTER
		ZWISCHENSTÜCK F/GEHAU.
		BONDIOLI GELENKWELLEN
		GELENKWELLE
		KREUZGARNITUR
		GABEL M SCHNAPPSCHLOSS

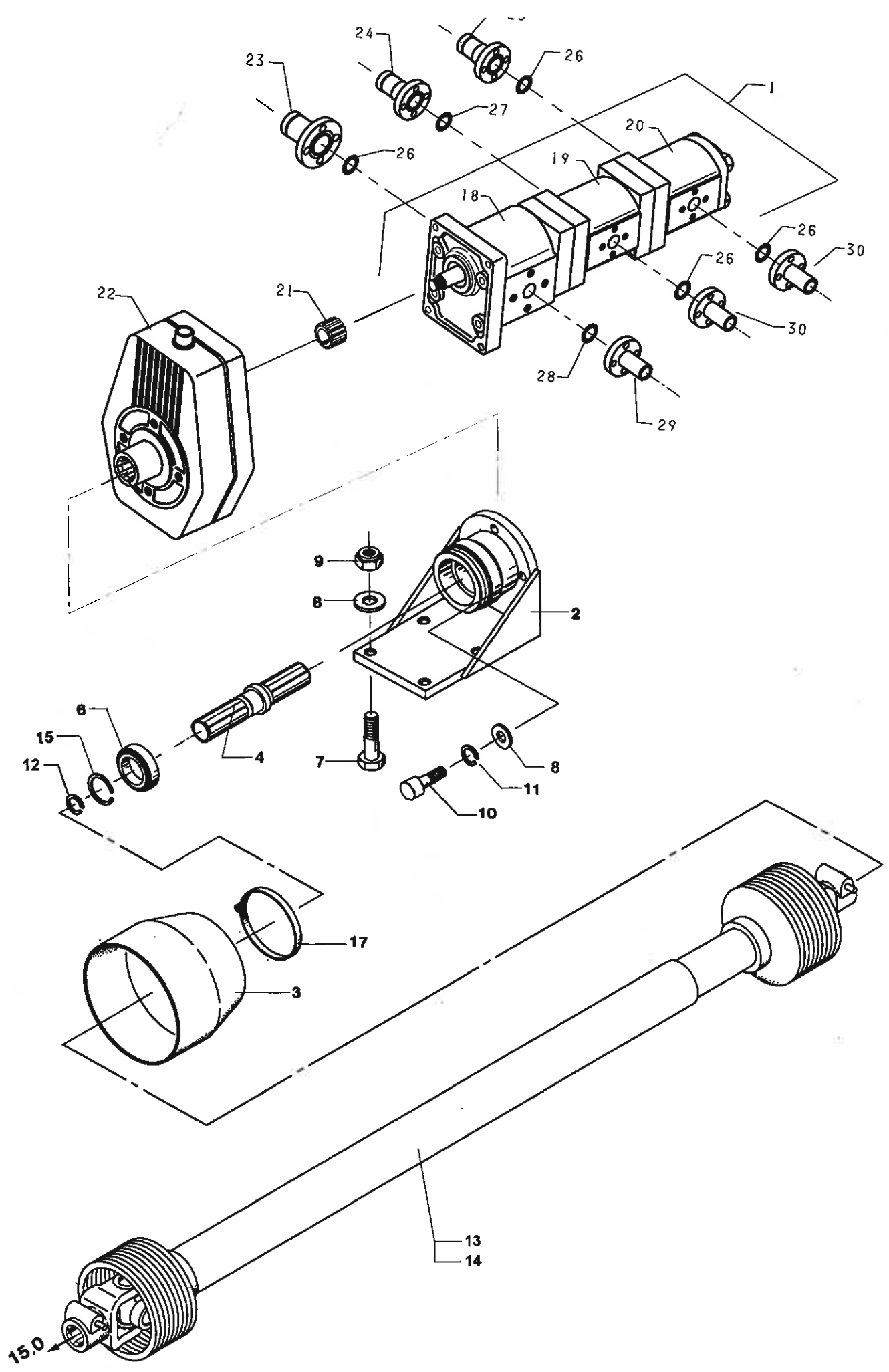


Stjært + drev 1 - DK

Drawbar + drive 1 - DK

Deichsel + Antrieb 1 - DK

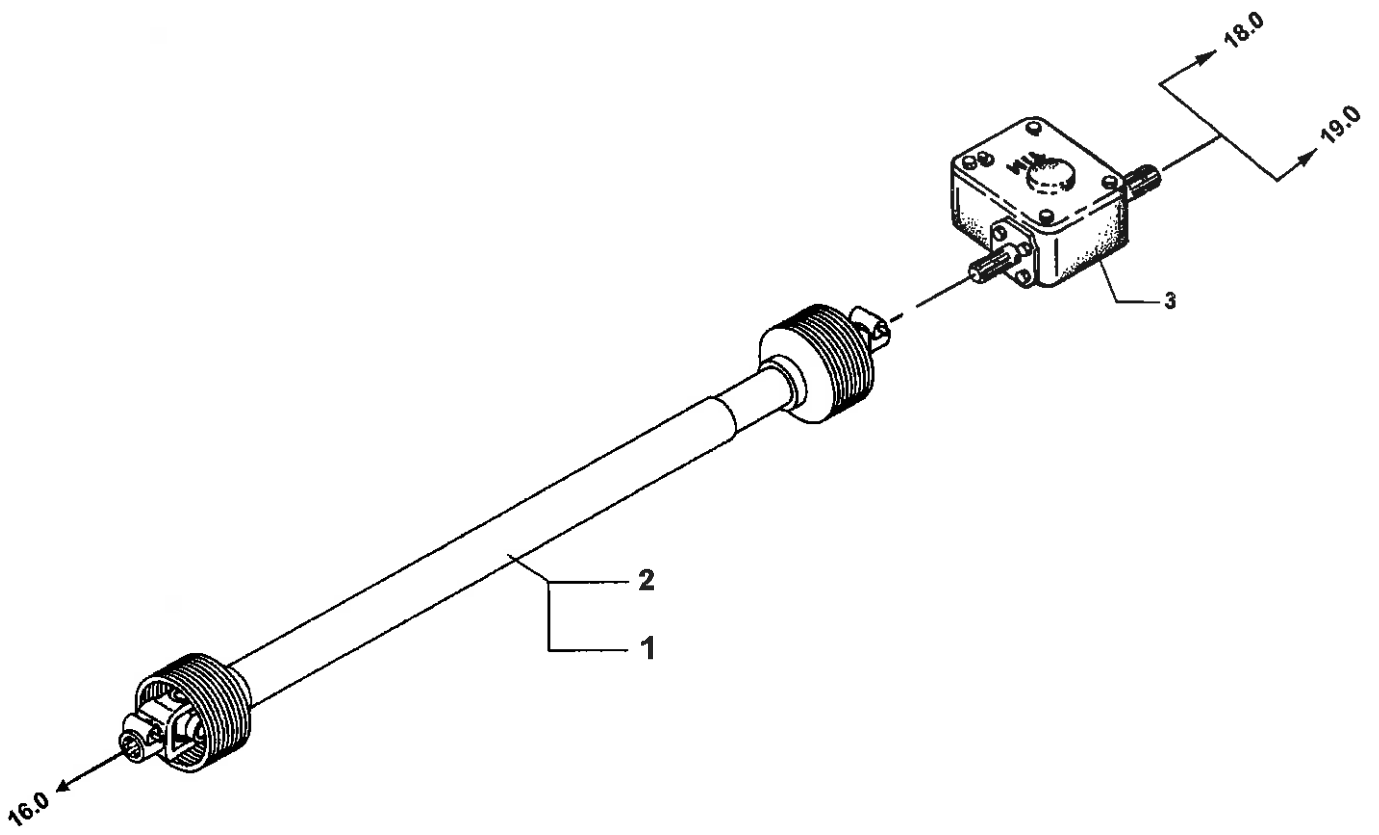
1 475054	LANG STJÆRT M/KNÆK (60 MM NAGLE)	LONG BENT DRAWBAR	LANGE DEICHSEL M/KNICK
2 16000395	GLIDELEJE M/TEFLON 60 X 65 X 70 MM	SLIDE BEARING W/TEFLON	GLEITLAGER M/TEFLON
3 13841000	SMØRENIPPEL LIGE MF8 X 1 MM	GREASE NIPPLE STRAIGHT	SCHMIERNIPPEL GERADE
4 475087	NAGLE F. STJÆRT Ø60 X 375 MM	PIN F/DRAWBAR	NAGEL F/DEICHSEL
5 492021	SPÆNDEBESLAG FL. 40 X 8 X 100 MM	LOCKING PLATE	SPANNBESCHLAG
6 14462600	CENTERFJEDERSKIVE M10	SPRING WASHER	FEDERSCHEIBE
7 14087400	SÆTSKRUE GROV M10 X 20 MM	SET SCREW	SETZSCHRAUBE
8 667088	NAGLE Ø25 X 115 MM	PIN	NAGEL
9 14538700	TRAKTORSPLIT Ø8 MM	LINCH PIN	SICHERUNGSSPLINT
10 477562	PRODSØJE-INDLÆG Ø52,5	HITCH EYE INSERT	ZUGOESEN-EINSATZ
11 477137	PRODSØJETRÆK FOR STJÆRT (70 X 70)	HITCH RING F/DRAWBAR	ZUGOESE F/DEICHSEL
12 14164200	TAPSÆTSKRUE GROV M20 X 40 MM	STUD SET SCREW	ZAPFSETZSCHRAUBE
13 15489100	BESKYTTELSESTRAGT	GUARD FUNNEL	SCHUTZTRICHTER
14 14686600	SEEGERRING INDV. Ø80 MM	CIRCLIP	SICHERUNGSRING
15 15113500	SPORKUGLELEJE ENRÆK. 6307-RS	STEP BALL BEARING 1-R.	SPURKUGELLAGER 1-REIH.
16 475067	AKSEL FOR STJÆRT Ø41 X 616 MM	DRAWBAR SHAFT	DEICHSELWELLE
17	WALTERSCHEID PTO-AKSLER	WALTERSCHEID PTO SHAFTS	WALTERSCHEID GELENKWELL
17 15403010	SE 15419130	PTO SHAFT	GELENKWELLE
17 15481602	NÅLELEJEKRYDS W2400-350000	UNIV. JOINT W/BEARINGS	KREUZGARNITUR
18 13828300	SMØRENIPPEL 90 GR. MF8 X 1 MM	GREASE NIPPLE	SCHMIERNIPPEL
19 475085	OPSTANDER FOR KABELTRÆK (90)	UPRIGHT F/CABLE CONTROL	STAENDER F/KABELSTEUER.
20 14159700	TAPSÆTSKRUE GROV M10 X 20 MM	STUD SET SCREW	ZAPFSETZSCHRAUBE
21 15489000	BESKYTTELSESTRAGT	GUARD FUNNEL	SCHUTZTRICHTER
22 14085300	SÆTSKRUE GROV M8 X 16 MM	SET SCREW	SETZSCHRAUBE
23 14462600	CENTERFJEDERSKIVE M10	SPRING WASHER	FEDERSCHEIBE
25 14089600	SÆTSKRUE GROV M12 X 25 MM	SET SCREW	SETZSCHRAUBE
26 14462700	CENTERFJEDERSKIVE M12	SPRING WASHER	FEDERSCHEIBE
29	SIDE 66.0	PAGE 66.0	SEITE 66.0
30	BONDIOLI PTO-AKSLER	BONDIOLI PTO SHAFTS	BONDIOLI GELENKWELLEN
30 15419130	KRAFTAKSEL L=1010MM	PTO SHAFT	GELENKWELLE
30 15419121	NÅLELEJEKRYDS 105	UNIVERSAL JOINT WITH BE	KREUZGARNITUR
30 15419124	GAFFEL M/SNAPLÅS 105 Z=6	YOKE W/SNAP LOCK	GABEL M SCHNAPPSCHLOSS



16.0

Forr. pumper og gear	Front pump and gear	Vor. Pumpen und Getriebe
1 13714610	PUMPESET 3D32-2D17-2D26	PUMP KIT
2 477541	KONSOL F GEAR	BRACKET F GEAR
3 15489100	BESKYTTELSESTRAGT	GUARD FUNNEL
4 477539	AKSEL F DREV	SHAFT F PUMP
6 15113500	SPORKUGLELEJE ENRÆK. 6307-RS	STEP BALL BEARING 1-R.
7 14089800	SÆTSKRUE GROV M12 X 35 MM	SET SCREW
8 14453000	SVÆR SKIVE 1/2"	WASHER
9 14430700	LÅSEMØTRIK M12	LOCK NUT
10 14260000	UNBRACO MC 12 X 30 MM	UNBRACO SCREW
11 14462700	CENTERFJEDERSKIVE M12	SPRING WASHER
12 14643500	SEEGERRING UDV. Ø35 MM	CIRCLIP
13	WALTERSCHEID PTO-AKSLER	WALTERSCHEID PTO SHAFTS
13 15403016	SE 15419150	PTO SHAFT
13 15481602	NÅLELEJEKRYDS W2400-350000	UNIV. JOINT W/BEARINGS
14	BONDIOLI PTO-AKSLER	BONDIOLI PTO SHAFTS
14 15419150	KRAFTAKSEL L=1610MM	PTO SHAFT
14 15419121	NÅLELEJEKRYDS 105	UNIVERSAL JOINT WITH BE
14 15419124	GAFFEL M/SNAPLÅS 105 Z=6	YOKE W/SNAP LOCK
15 14686600	SEEGERRING INDV. Ø80 MM	CIRCLIP
17 14879100	SPÆNDEBÅND 104 - 138 MM	CLIP
18 13712632	FORRESTE TANDHJULSPUMPE	FRONT GEAR PUMP
19 13712572	MIDTERSTE TANDHJULSPUMPE	MIDDLE GEAR PUMP
20 13712535	BAGESTE TANDHJULSPUMPE	REAR GEAR PUMP
21 13776001	MANGENOTSØSNING Ø34.5/Ø19 X 26 MM	SPLINE BUSH
22 13776420	SPEED-UP GEAR 1:3	SPEED-UP GEAR
23 478192	PUMPESTUDS UDV. Ø22	PUMP CONNECTOR, OUTER
24 478191	PUMPESTUDS UDV. Ø18	PUMP CONNECTOR, OUTER
25 493793	FLANGE Ø18 MM (Ø54 X 50)	FLANGE
26 13313523	O-RING Ø23.52 X 1.78 MM	O-RING
27 13311300	O-RING Ø16.0 X 2 MM	O-RING
28 13314300	O-RING 31.20 X 3.00 MM	O-RING
29 478193	PUMPESTUDS SUG Ø34	PUMP CONNECTOR, SUCTION
30 477088	FLANGE Ø27 MM (Ø54 X 60 MM)	FLANGE
		PUMPSATZ
		TRÆGER F GEAR
		SCHUTZTRICHTER
		WELLE F/GETRIEBE
		SPURKUGELLAGER 1-REIH.
		SETZSCHRAUBE
		SCHIBE
		GEGENMUTTER
		UNBRACOSCHRAUBE
		FEDERSCHIBE
		SICHERUNGSRING
		WALTERSCHEID GELENKWELL
		GELENKWELLE
		KREUZGARNITUR
		BONDIOLI GELENKWELLEN
		GELENKWELLE
		KREUZGARNITUR
		GABEL M SCHNAPPSCHLOSS
		SICHERUNGSRING
		SPANNBAND
		VORD. ZAHNRADPUMPE
		MITT. ZAHNRADPUMPE
		HINT. ZAHNRADPUMPE
		ANSCHLUSSEBUCHSE
		BESCHLEUNIGUNGSGETRIEBE
		PUMPSTUTZEN, AUSW.
		PUMPSTUTZEN, AUSW.
		FLANSCH
		O-RING
		O-RING
		O-RING
		O-RING
		PUMPSTUTZEN, SAUG
		FLANSCH

7/30/0005 NT- 1sch
 323000000



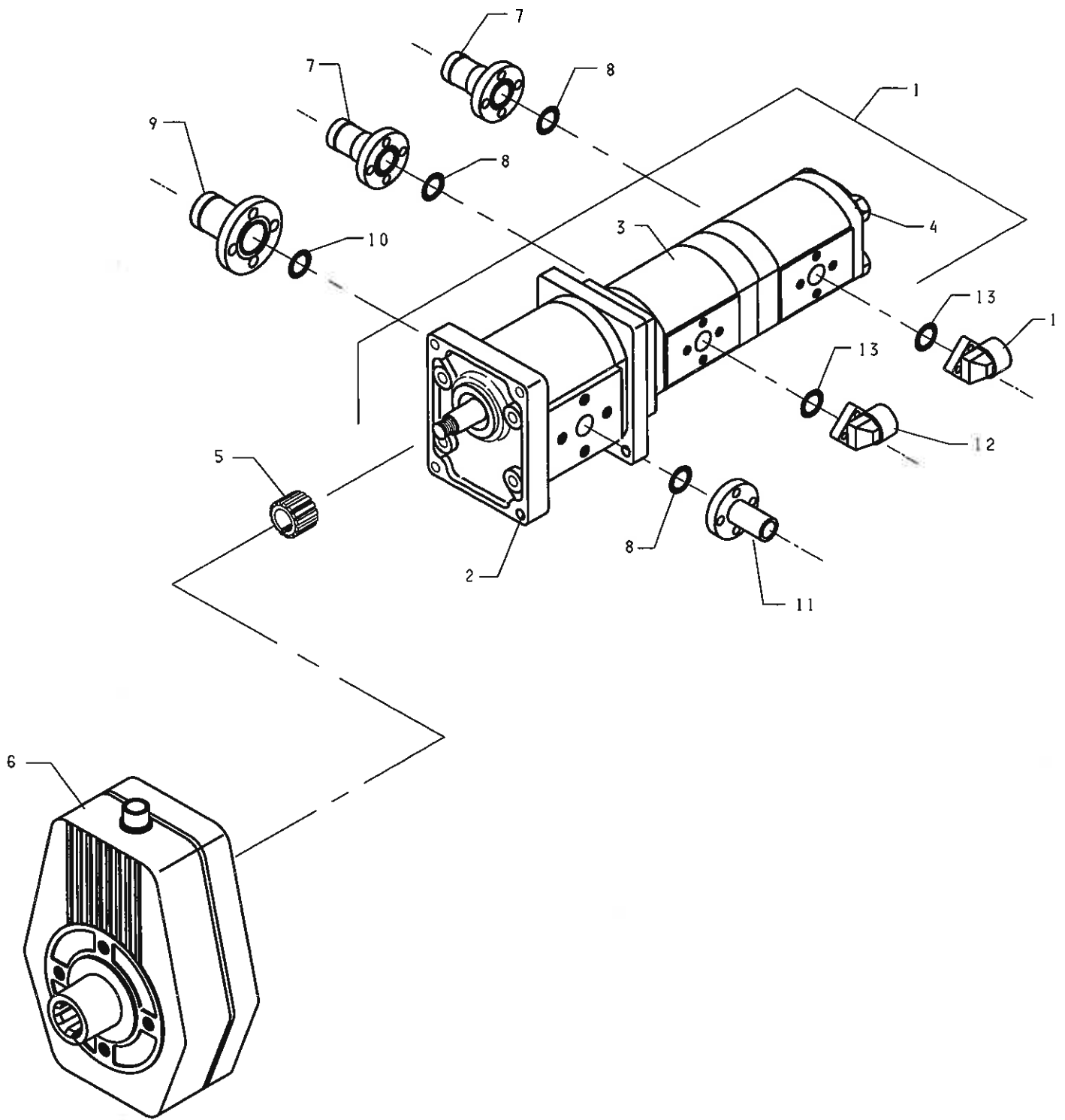
17.0

PTO for bag. grenhjul

PTO for rear spider

PTO v/hinteres Siebrad

1	WALTERSCHEID PTO-AKSLER	WALTERSCHEID PTO SHAFTS	WALTERSCHEID GELENKWELL
1 15405004	KRAFTAKSEL W2300 L=460	PTO SHAFT	GELENKWELLE .
1 15439255	KOBLING 1 3/8"K34-W2300	CLUTCH	KUPPLUNG
1 504002	AGRASET F. PALKOBLING	REP. KIT F/PAWL COUPL.	REP.-SATZ F/KLINKKUPPL.
1 15481800	NÅLELEJEKRYDS W2300-210000	UNIV. JOINT W/BEARINGS	KREUZGARNITUR
1 15443600	GAFFEL M/SNAPLÅS 1 3/8"-W2300	YOKE W/SNAP LOCK	GABEL M/SCHNAPPSCHLOSS
2	BONDIOLI PTO-AKSLER	BONDIOLI PTO SHAFTS	BONDIOLI GELENKWELLEN
2 15419070	KRAFTAKSEL L= 460MM	PTO SHAFT	GELENKWELLE
2 15419101	NÅLELEJEKRYDS 104	UNIV. JOINT W/BEARINGS	KREUZGARNITUR
2 15419104	GAFFEL M/SNAPLÅS 104	YOKE W/SNAP LOCK	GABEL M. SCHNAPPSCHLOSS
2 15419077	PALKOBLING SA3	PAWL COUPLING	KLINKENAPPARAT
2 15419049	AGRASET F/PALKOBLING 103	AGRASET F/COUPLING	AGRASET F/KLINKKUPPL:
3	SIDE 21.0	PAGE 21.0	SEITE 21.0

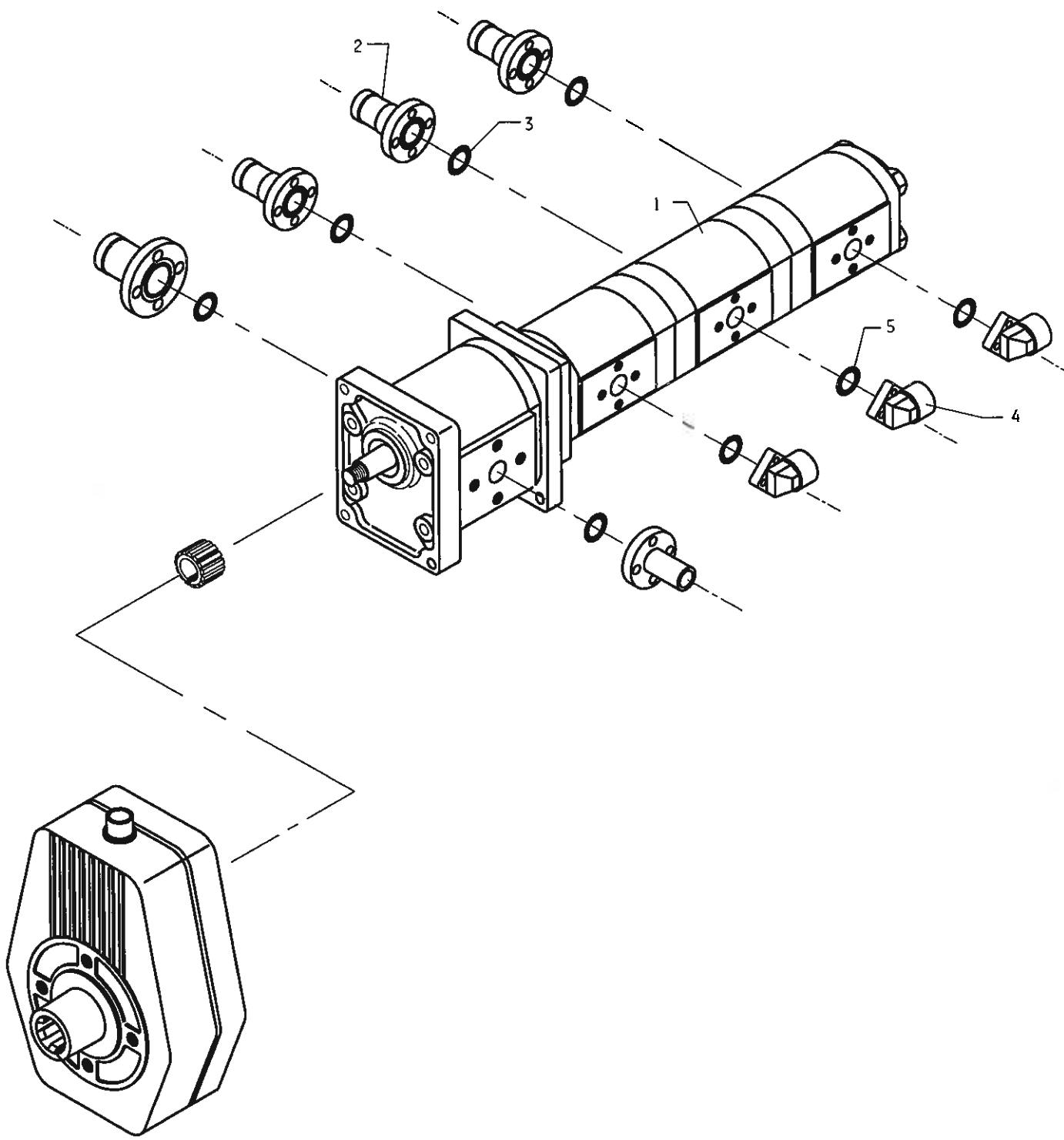


Bageste pumper og gear (3)

Rear pumps and gear (3)

Hint. Pumpen und Getriebe (3)

1	13714615	PUMPESET 3D42-2D17-2D17	PUMP KIT	PUMPSATZ
2	13712643	FORR. TANDHJULSPUMPE GP3D42	FRONT GEAR PUMP	VORD. ZAHNRADPUMPE
3	13712571	MIDTERSTE TANDHJULSPUMPE	MIDDLE GEAR PUMP	MITT. ZAHNRADPUMPE
4	13712527	BAGESTE TANDHJULSPUMPE	REAR GEAR PUMP	HINT. ZAHNRADPUMPE
5	13776001	MANGENOTSBØSNING Ø34.5/Ø19 X 26 MM	SPLINE BUSH	ANSCHLUSSBUCHSE
6	13776020	SPEED-UP GEAR	SPEED-UP GEAR	BESCHLEUNIGUNGSGETRIEBE
7	477088	FLANGE Ø27 MM (Ø54 X 60 MM)	FLANGE	FLANSCH
8	13313523	O-RING Ø23.52 X 1.78 MM	O-RING	O-RING
9	478193	PUMPESTUDS SUG Ø34	PUMP CONNECTOR, SUCTION	PUMPSTUTZEN, SAUG
10	13314300	O-RING 31.20 X 3.00 MM	O-RING	O-RING
11	478192	PUMPESTUDS UDV. Ø22	PUMP CONNECTOR, OUTER	PUMPSTUTZEN, AUSW.
12	13717309	VINKELFLANGE 1/2"	RIGHT-ANGLE FLANGE	WINKELFLANSCH
13	13311501	O-RING Ø15.88 X 2.62 MM	O-RING	O-RING

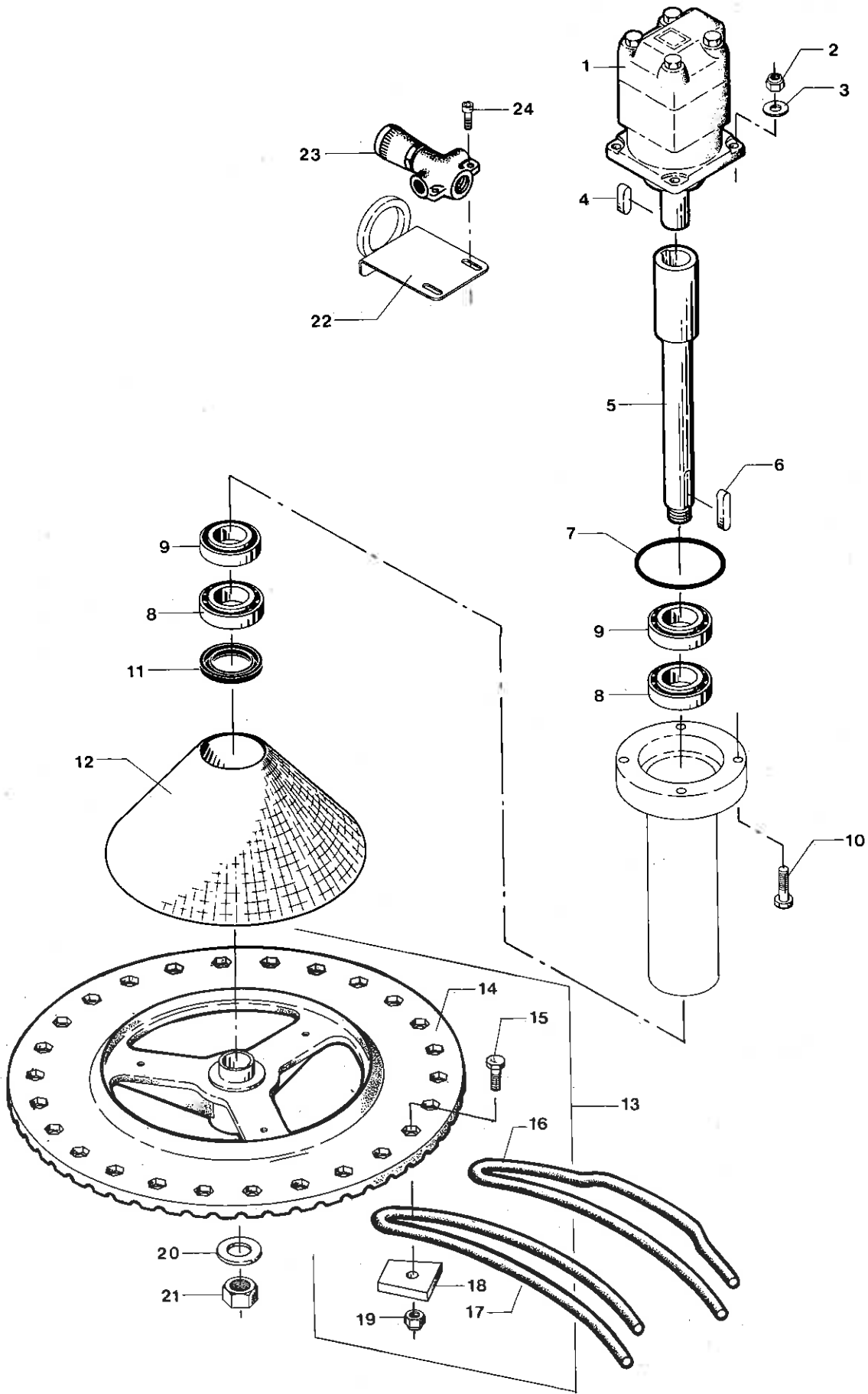


Pumpe for egen olieforsyning

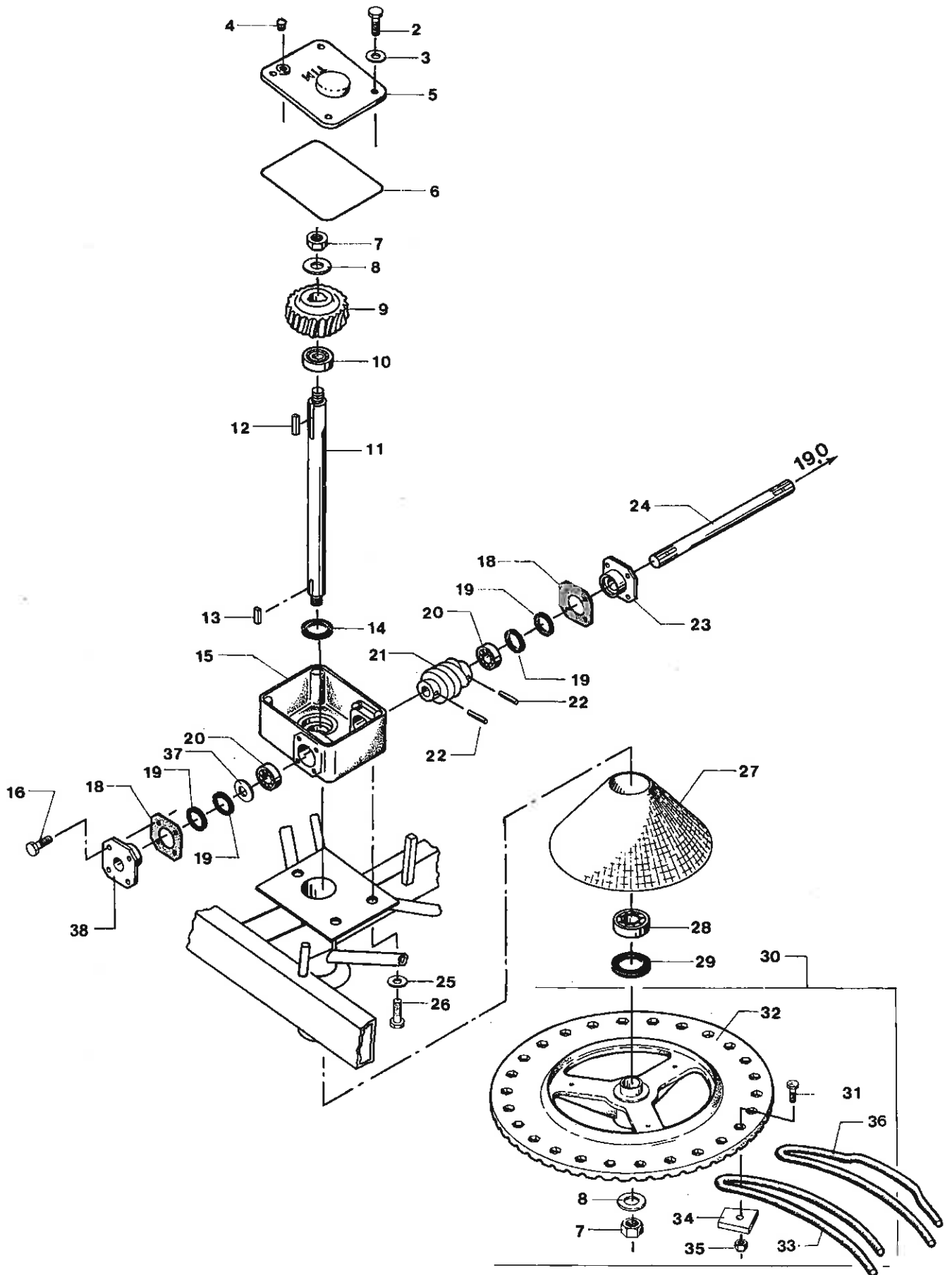
Pump f/internal oil system

Pumpe f/Eigene Oelversorg,

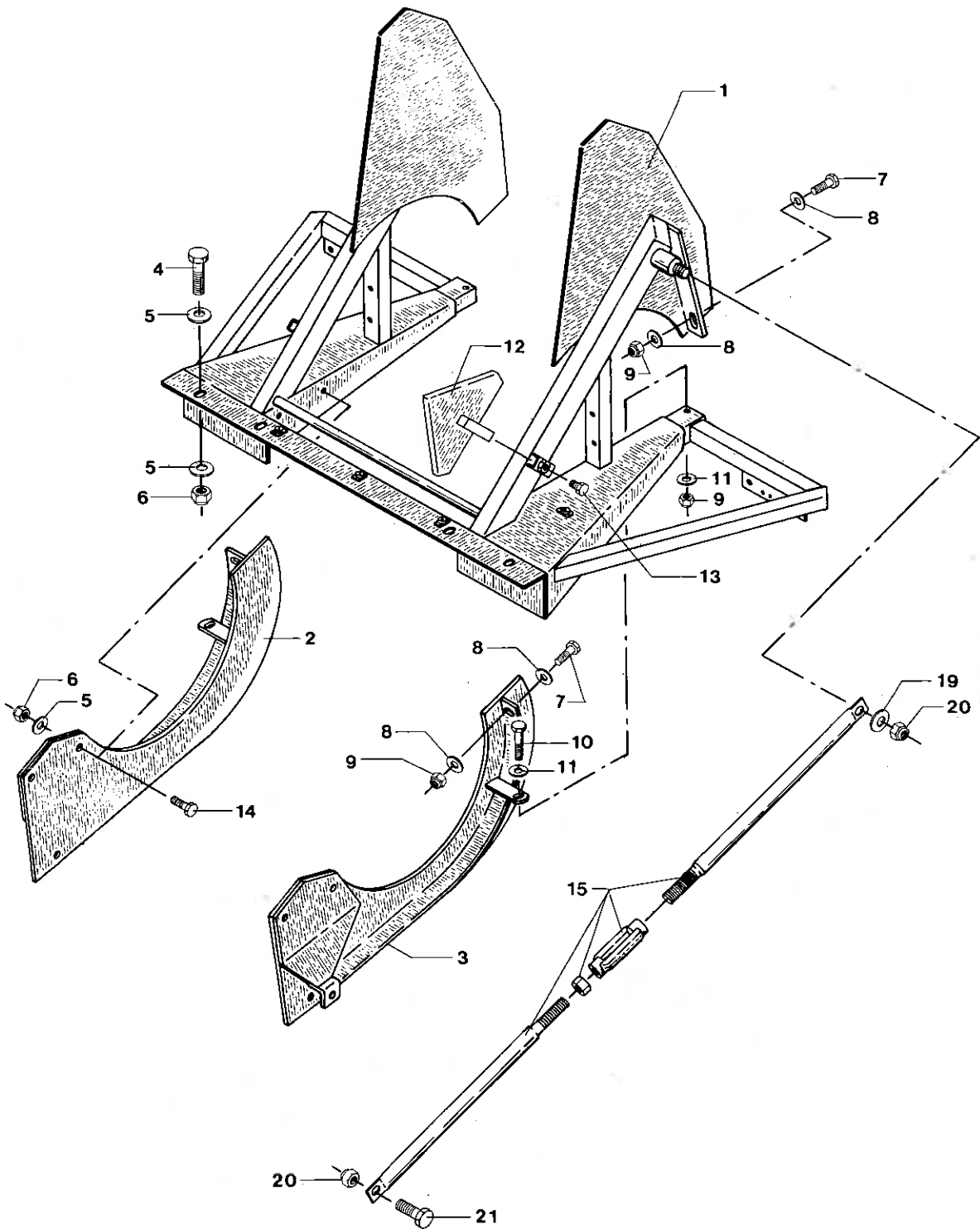
	Pumpe for egen olieforsyning	Pump f/internal oil system	Pumpe f/Eigene Oelversorg,	
1	13714618	INDBYG. TANDEJ.PUMPE GP-2D26	BUILT-IN GEAR PUMP	EINGEB. ZAHNRADPUMPE
2	477088	FLANGE Ø27 MM (Ø54 X 60 MM)	FLANGE	FLANSCH
3	13313523	O-RING Ø23.52 X 1.78 MM	O-RING	O-RING
4	13717309	VINKELFLANGE 1/2"	RIGHT-ANGLE FLANGE	WINKELFLANSCH
5	13311501	O-RING Ø15.88 X 2.62 MM	O-RING	O-RING



	Forreste grenhjøl	Front spider	Vorderes Siehrad
1	13719739	OLIE MOTOR OMT 500	OIL MOTOR
1	13719910	PAKNINGSSET ALLE OMT/OMTS	PACKING SET
2	14430700	LÅSEMØTRIK M12	LOCK NUT
3	14453000	SVÆR SKIVE 1/2"	WASHER
4	14608531	PASFEDER 12 X 8 X 63 MM	KEY
5	493267	GEARKASSEAKSEL Ø60 X 456 MM	GEAR SHAFT
6	14617900	DRIVKILE 10 X 10 X 90 MM	LAUNCHING WEDGE
7	13314990	O-RING Ø123.42 X 3.53 MM	O-RING
8	15112201	SPORKUGLELEJE ENRÆK. 6208-RS	STEP BALL BEARING 1-R.
9	15112200	SPORKUGLELEJE ENRÆK. 6208	STEP BALL BEARING 1-R.
10	14046500	MASKINBOLT GROV M12 X 75 MM	BOLT
11	13332500	SIMMERRING 50 X 80 X 10 MM	OIL SEAL
12	491186	SE 15-40402	SEE 15-40402
12	1540402	KEGLESTUB F. GRENHJUL	TRUNCATED CONE F/SPIDER
13	419084	GRENHJ. KPL. Ø19 9/432767-17/432765	SPIDER CPL.
14	419220	GRENHJULSPLADE M/NAV	SPIDER PLATE W/HUB
15	14092600	SETS KRUE GROV M16 X 60 MM	SET SCREW
16	432767	V. DOBB. MEDBRINGERGREN Ø19X1080 MM	DOUBLE LH CRANK TINE
17	432765	DOBB. LEDEGREN Ø19 X 1080 MM	DOUBLE SPIDER BRANCH
18	432764	SPÆNDEPLADE	CLAMP PLATE
19	14431000	LÅSEMØTRIK M16	LOCK NUT
20	14453500	SVÆR SKIVE 1"	WASHER
21	14406110	MØTRIK WG 1"	NUT
22	419222	SKÆRM V/MÆNGDEREGULERINGSVENTIL	GUARD F/VALVE
23	13732201	MÆNGDEREGULERINGSVENTIL 2RCR-MO8	QUANTITY CONTROL VALVE
24	14255600	UNBRACO MC 6 X 40 MM	UNBRACO SCREW
			OELMOTOR
			DICHTSATZ
			GEGENMUTTER
			SCHLEIBE
			PASSFEDER
			GETRIEBEWELLE
			TRIEBKEIL
			O-RING
			SPORKUGELLAGER 1-REIH.
			SPURKUGELLAGER 1-REIH.
			BOLZEN
			OELFANGRING
			SIEHE 15-40402
			KEGELSTUMPF F/SIEBRAD
			SIEBRAD KPL.
			SIEBRADPLATTE M/NABE
			SETZSCHRAUBE
			DOPP. MITNEHMERZINKE L.
			DOPP. SIEBRADZINKE
			SPANNPLATTE
			GEGENMUTTER
			SCHLEIBE
			MUTTER
			SCHIRM F/VENTIL
			MENGENREGELVENTIL
			UNBRACOSCHRAUBE



Bageste grenhjul	Rear spider	Hinteres Siebrad	
2 14087600	SÆTSKRUE GROV M10 X 30 MM	SET SCREW	SETZSCHRAUBE
3 14470500	KOBBERSKIVE 21 X 10,5 X 1,25MM	COPPER WASHER	KUPFERSCHEIBE
4 13440197	UDLUFTNINGSDYSE	OILBREATHER PIPE	ENTLUFTUNG
5 611201	GEARKASSELÅG	GEARBOX COVER	DECKEL F/GETRIEBE
6 13225000	PAKNING F/GEARKASSELÅG 210 X 256 MM	SEAL F/GEARBOX COVER	DICHTUNG F/GETR.-DECKEL
7 14406110	MØTRIK WG 1"	NUT	MUTTER
8 14453500	SVÆR SKIVE 1"	WASHER	SCHEIBE
9 471392	SNEKKEHJUL 2-LØBET HØJRE	WORM WHEEL 2 THREAD RH	SCHNECKENRAD 2-GEW. R.
10 15112200	SPORKUGLELEJE ENRÆK. 6208	STEP BALL BEARING 1-R.	SPURKUGELLAGER 1-REIH.
11 411226	GEARKASSEAKSEL Ø40 X 695 MM	GEAR SHAFT	GETRIEBEWELLE
12 14611500	PASFEDER 10 X 10 X 47 MM	KEY	PASSFEDER
13 14617900	DRIVKILE 10 X 10 X 90 MM	LAUNCHING WEDGE	TRIEBKILL
14 13330000	SIMMERRING 40 X 60 X 10 MM DOBB.LÆ.	OIL SEAL	OELFANGRING
15 492904	GEARKASSEHUS STOR	GEARBOX HOUSING BIG	GETRIEBEGEHÄUSE GROSS
16 14087500	SÆTSKRUE GROV M10 X 25 MM	SET SCREW	SETZSCHRAUBE
17 492905	ÅBENT ENDESTYKKE F/GEARKASSE (ALM.)	GEARB.END PIECE (R.DR.)	ENDST.F/GETRIEBE (HUBR.)
18 13251500	PAPIRSPAKNING	PAPER SEAL	PAPIERDICHTUNG
19 13329400	SIMMERRING 40 X 62 X 7 MM	OIL SEAL	OELFANGRING
20 15113100	SPORKUGLELEJE ENRÆK. 6307	STEP BALL BEARING 1-R.	SPURKUGELLAGER 1-REIH.
21 445350	SNEKKE 2-LØBET HØJRE	WORM 2-THR.RH	SCHNECKE 2-GEW. R.
22 14581800	RØRSPÆNDESTIFT Ø13 X 55 MM	DOWEL	ROHRSPANNSTIFT
23 445368	ENDESTYKKE F/GEARKASSE	END PIECE F GEAR	ENDSTÜCK F/GETRIEBE
24 445360	SNEKKEAKSEL Ø40X380	WORM SHAFT	SCHNECKENWELLE
25 14462700	CENTERFJEDERSKIVE M12	SPRING WASHER	FEDERSCHEIBE
26 14089600	SÆTSKRUE GROV M12 X 25 MM	SET SCREW	SETZSCHRAUBE
27 491186	SE 15-40402	SEE 15-40402	SIEHE 15-40402
28 15112400	SPORKUGLELEJE ENRÆK. 6208-2RS	STEP BALL BEARING 1-R.	SPURKUGELLAGER 1-REIH.
29 13332500	SIMMERRING 50 X 80 X 10 MM	OIL SEAL	OELFANGRING
30 419084	GRENHJ. KPL.Ø19 9/432767-17/432765	SPIDER CPL.	SIEBRAD KPL.
31 14092600	SÆTSKRUE GROV M16 X 60 MM	SET SCREW	SETZSCHRAUBE
32 419220	GRENHJULSPLADE M/NAV	SPIDER PLATE W/HUB	SIEBRADPLATE M/NABE
33 432765	DOBB. LEDEGREN Ø19 X 1080 MM	DOUBLE SPIDER BRANCH	DOPP. SIEBRADZINKE
34 432764	SPÆNDEPLADE	CLAMP PLATE	SPANNPLATTE
35 14431000	LÅSEMØTRIK M16	LOCK NUT	GEGENMUTTER
36 432767	V. DOBB.MEDBRINGERGREN Ø19X1080 MM	DOUBLE LH CRANK TINE	DOPP. MITNEHMERZINKE L.
37 14481610	SPEC. SKIVE 48.3 X 35.7 X 3.0 MM	SPECIAL WASHER	SPEZIALSCHEIBE
38 445353	ENDESTYKKE	END PIECE	ENDSTÜCK

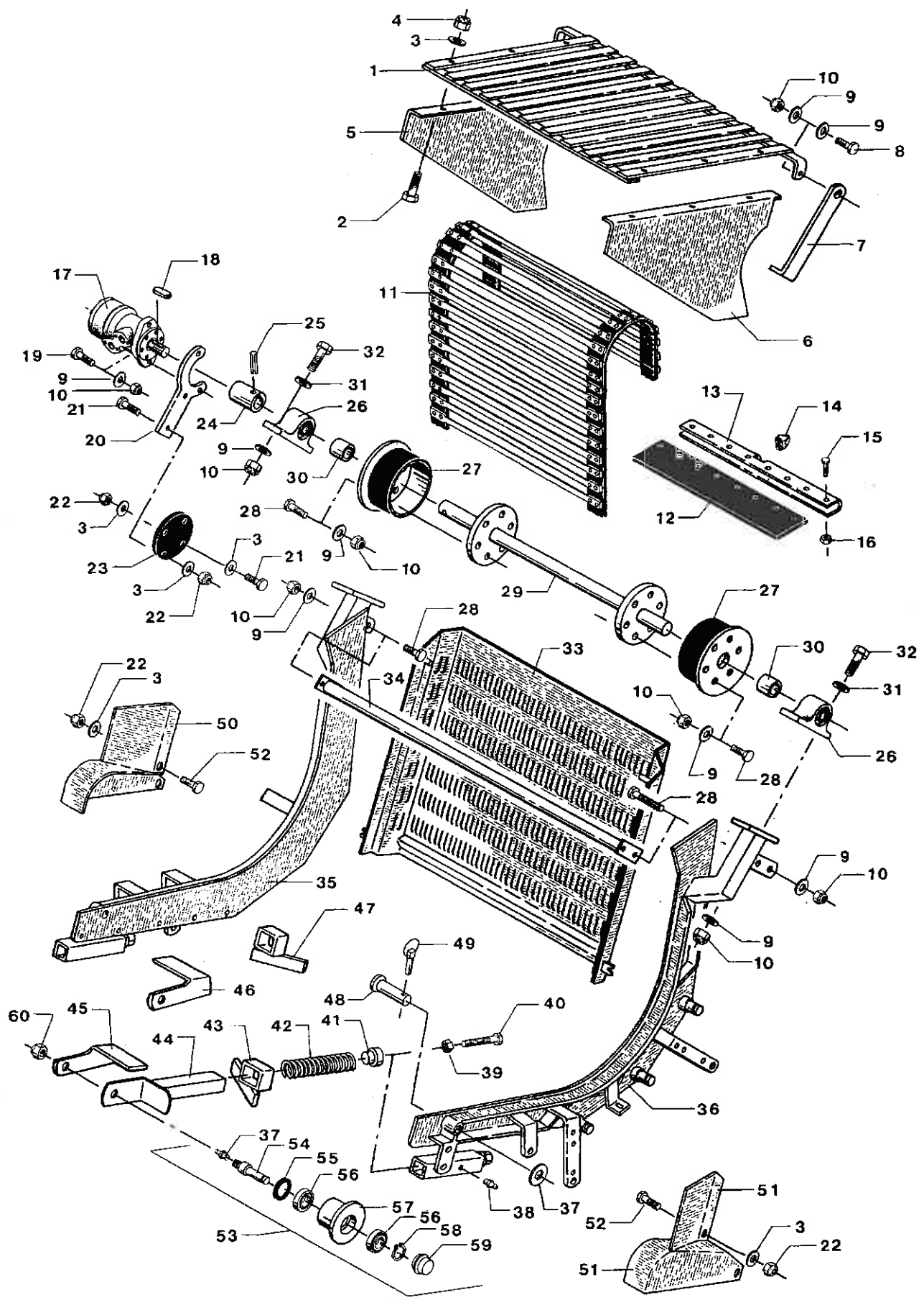


Fast ramme, holl. bagende

Fixed elevator frame

Fester Elevatorrahmen

	Fast ramme, holl. bagende	Fixed elevator frame	Fester Elevatorrahmen	
1	444661	RAMME F. ELEVATOR	FRAME F. ELEVATOR	RAHMEN F. ELEVATOR
2	444654	H. NEDERSTE SIDEPLADE	RH LOW SIDE PLATE	R. UNTERE SEITENPLATTE
3	444655	V. NEDERSTE SIDEPLADE	LH LOW SIDE PLATE	L. UNTERE SEITENPLATTE
4	14046800	MASKINBOLT GROV M12 X 100 MM	BOLT	BOLZEN
5	14440500	SVÆR SKIVE 13 X 24 X 2.5 MM	WASHER	SCHIEBE
6	14430700	LÅSEMØTRIK M12	LOCK NUT	GEGENMUTTER
7	14087600	SÆTSKRUE GROV M10 X 30 MM	SET SCREW	SETZSCHRAUBE
8	14444300	SKÆRMSKIVE 3/8"	WASHER	SCHIEBE
9	14430500	LÅSEMØTRIK M10	LOCK NUT	GEGENMUTTER
10	14044700	MASKINBOLT GROV M10 X 75 MM	BOLT	BOLZEN
11	14440400	SVÆR SKIVE 10.5 X 21 X 2 MM	WASHER	SCHIEBE
12	444672	SKÆRMPLADE	GUARD PLATE	SCHIRMPLATTE
13	14159700	TAPSÆTSKRUE GROV M10 X 20 MM	STUD SET SCREW	ZAPFSETZSCHRAUBE
14	14089800	SÆTSKRUE GROV M12 X 35 MM	SET SCREW	SETZSCHRAUBE
15	444669	JUSTERBAR ELEVATORSTØTTE	ADJUSTAB. ELEV. SUPPORT	EINSTELLB. ELEV.-STÜTZE
19	14440800	SVÆR SKIVE 21 X 37 X 3 MM	WASHER	SCHIEBE
20	14431400	LÅSEMØTRIK M20	LOCK NUT	GEGENMUTTER
21	14094400	SÆTSKRUE GROV M20 X 40 MM	SET SCREW	SETZSCHRAUBE

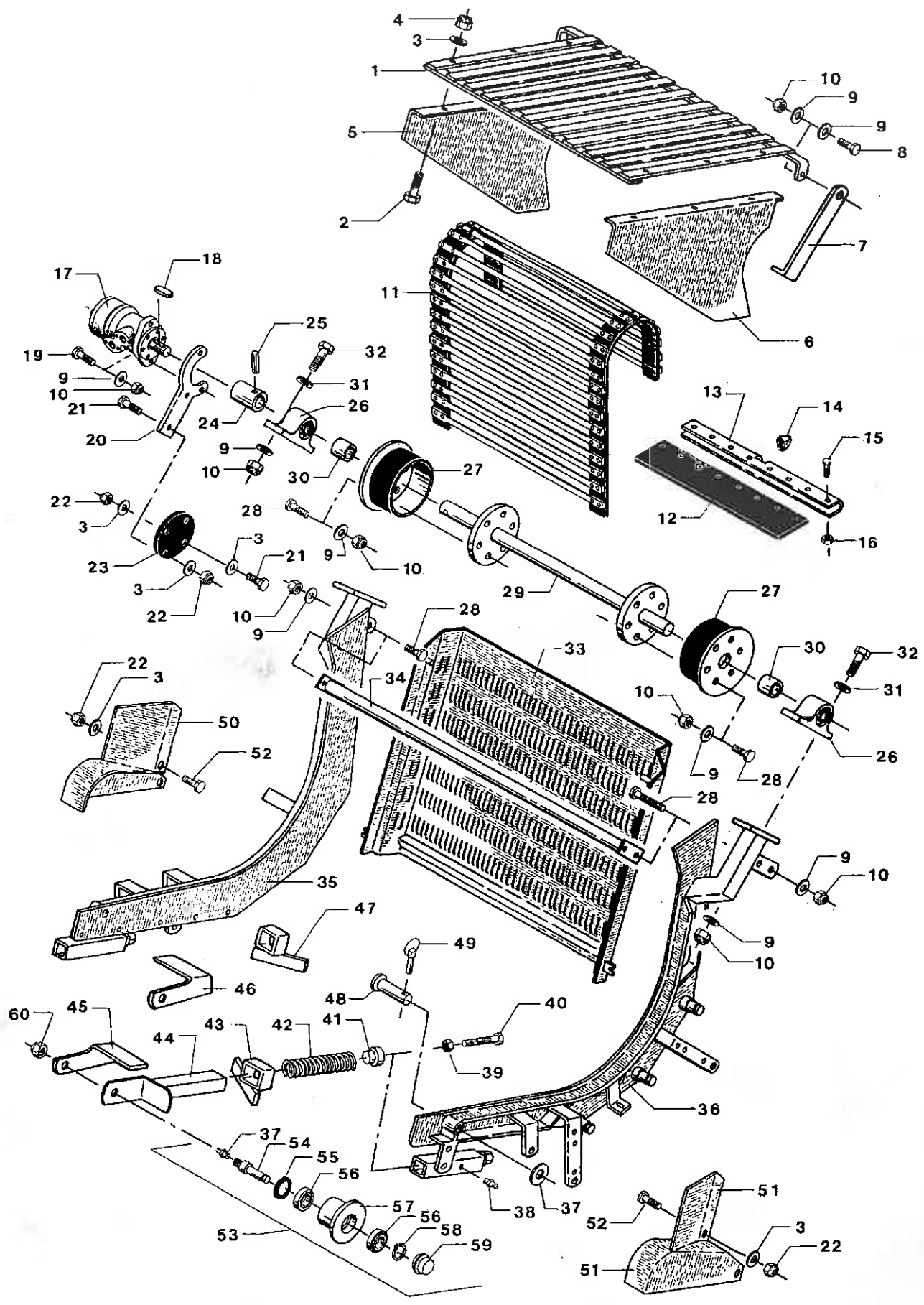


Bevægelig renselbånd

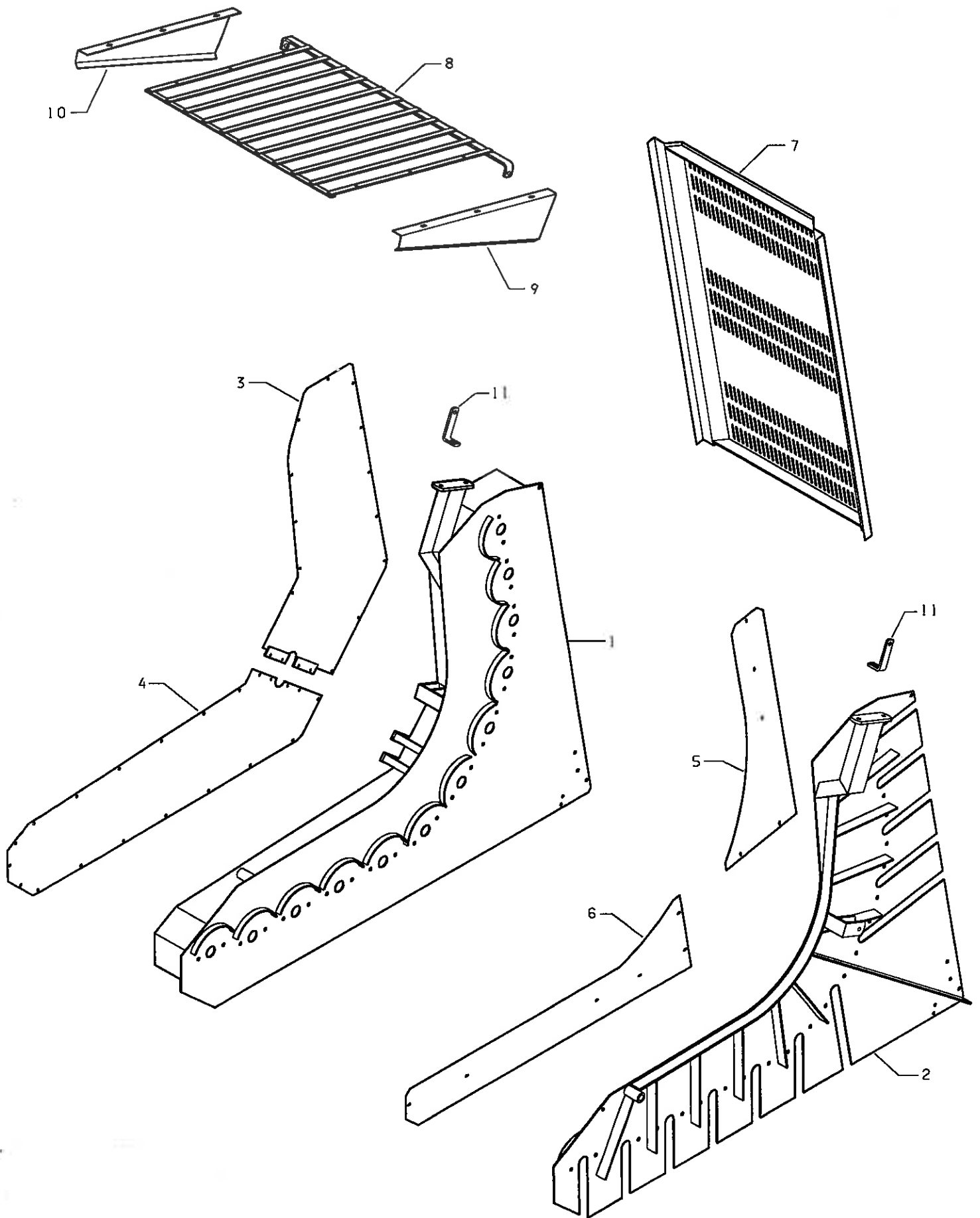
Movable cleaning belt

Bewegl. Reinigungsband

1 445248	GITTER OVER BÅND	GRATE F/BELT	GITTER F/BAND
2 14042300	MASKINBOLT GROV M8 X 35 MM	BOLT	BOLZEN
3 14440400	SVÆR SKIVE 10.5 X 21 X 2 MM	WASHER	SCHLEIBE
4 14430300	LÅSEMØTRIK M8	LOCK NUT	GEGENMUTTER
5 445109	H. SKÆRM FOR GITTER	RH GUARD F/GRATE	R. SCHIRM F/GITTER
6 445108	V. SKÆRM FOR GITTER	LH GUARD F/GRATE	L. SCHIRM F/GITTER
7 445105	HOLDER F/BEVÆGELIGT GITTER	HOLDER F/MOVABLE GRATE	HALTER F/BEWEGL. GITTER
8 14090000	SÆTSKRUE GROV M12 X 45 MM	SET SCREW	SETZSCHRAUBE
9 14440500	SVÆR SKIVE 13 X 24 X 2.5 MM	WASHER	SCHLEIBE
10 14430700	LÅSEMØTRIK M12	LOCK NUT	GEGENMUTTER
11 17819180	GUMMIKÆDE 900 X 5250 MM	RUBBER CHAIN	GUMMIKETTE
11 502259	REP. SÆT BÅND, BR. 900 MM	REP. KIT F/BELT	REPARATURSATZ F/BAND
12 2380011	GUMMISKÆRM 714 X 110 X 10 MM	RUBBER GUARD	GUMMISCHIRM
13 445166	HOLDEBESLAG FOR GUMMILAP 2X100X714	BRACKET F. RUBBER LAP	HALTBESCHL. F/GUMMILAP
14 14847300	WIRELÅS FZB 7/16"	WIRE LOCK	DRAHTSEILSCHLOSS
14 14430300	LÅSEMØTRIK M8	LOCK NUT	GEGENMUTTER
15 14083900	SÆTSKRUE GROV M6 X 20 MM	SET SCREW	SETZSCHRAUBE
16 14430100	LÅSEMØTRIK M6	LOCK NUT	GEGENMUTTER
17 13718700	OLIE MOTOR OMR 160	OIL MOTOR	ÖLMOTOR
17 13719900	PAKNINGSSÆT ALLE OMR	PACKING SET	DICHTSATZ
18 14607400	PASFEDER 8 X 7 X 32 MM	KEY	PASSFEDER
19 14090000	SÆTSKRUE GROV M12 X 45 MM	SET SCREW	SETZSCHRAUBE
20 445001	GAFFELBESLAG F. HYDR. MOTOR	CLEVIS FIT. F/OIL MOTOR	GABELBESCHL. F/HYD.MOTOR
21 14087900	SÆTSKRUE GROV M10 X 45 MM	SET SCREW	SETZSCHRAUBE
22 14430500	LÅSEMØTRIK M10	LOCK NUT	GEGENMUTTER
23 471676	KOBLINGSSKIVE	CLUTCH DISK	KUPPLUNGSSCHLEIBE
24 444894	BØSNING F. HYDR. MOTOR	BUSH F. OIL MOTOR	BUCHSE F. ÖLMOTOR
25 14580700	RØRSPÆNDESTIFT Ø12 X 50 MM	DOWEL	ROHRSPANNSTIFT
26 15106100	LÆJEFUS F. STÅLEJE SY 507M	PEDEST. BEARING HOUSING	GEHÄUSE F/STEHLAGER
26 15108001	LEJE F.FLANGE- OG STÅLEJE - SKF 207	BEARING F/FLANGE+PED.B.	LAGER F/FL.+STEHLAGER
26 15168901	STÅLEJE SY35TL SPEC. PAKNING	PEDESTAL BEAR. SPC.SEAL	STEHLAGER SPEZ.DICHT
27 471660	TOPRULLE M/BELEGNING	TOP ROLL W/COATING	OBERROLLE M/VERKLEIDUNG
28 14089900	SÆTSKRUE GROV M12 X 40 MM	SET SCREW	SETZSCHRAUBE
29 444694	ØVERSTE BAGESTE AKSEL	TOP REAR SHAFT	OBERE HINTERWELLE
30 444904	AFSTANDSBØSNING Ø40 X 2 X 30 MM	DISTANCE BUSH	ABSTANDBUCHSE
31 14453000	SVÆR SKIVE 1/2"	WASHER	SCHLEIBE
32 14046000	MASKINBOLT GROV M12 X 50 MM	BOLT	BOLZEN
33 444727	BAGSKÆRM KPL. F/ELEVATOR	REAR GUARD CPL F/ELEV.	HINTERSCHIRM KPL F/ELE.
34 444677	TVÆRSTYKKE	CROSS PIECE	QUERSTÜCK
35 444722	H. SIDEPLADE F/BEVÆGELIG ELEVATOR	RH SIDE PL./PIVOT. ELE.	R SEITENPL./SCHWENKB.EL
36 444721	V. SIDEPLADE F/BEVÆGELIG ELEVATOR	LH SIDE PL./PIVOT. ELE.	L SEITENPL./SCHWENKB.EL
37 443567	RONDEL Ø50/Ø21 X 6 MM	DISC	RUNDELL
38 13841000	SMØRENIPPEL LIGE MF8 X 1 MM	GREASE NIPPLE STRAIGHT	SCHMIERNIPPEL GERADE
39 14411100	MØTRIK M16	NUT	MUTTER
40 14093705	SÆTSKRUE GROV M16 X 170 MM	SET SCREW	SETZSCHRAUBE
41 444908	FJEDERBØSNING Ø30/18 X 30 MM	SPRING BUSH	FEDERBUCHSE
42 14776325	TRYKFJEDER Ø6.0 X Ø30 X 250 MM	COMPRESSION SPRING	DRUCKFEDER
43 445160	STENUKASTER V.	STONE EJECTOR LH	STEINAUSWERFER L.
44 444885	INDERRØR I BÅNDSTRAMMER	INNER PIPE I/BELT TENS.	INW. ROHR I/BANDSPANNER
45 444713	AFSTRYGER V.	SCRAPER LH	ABSTREIFER L.
46 444712	AFSTRYGER H.	SCRAPER RH	ABSTREIFER R.
47 445161	STENUKASTER H.	STONE EJECTOR RH	STEINAUSWERFER R.
48 500149	NAGLE Ø19 X 122 MM	PIN	NAGEL



49	14538700	TRAKTORSPLIT Ø8 MM	LINCH PIN	SICHERUNGSSPLINT
50	445193	SKÆRM HØJRE	GUARD RH	SCHIRM R.
51	445194	SKÆRM VENSTRE	GUARD LH	SCHIRM L.
52	14087600	SÆTSKRUE GROV M10 X 30 MM	SET SCREW	SETZSCHRAUBE
53	445056	BUNDRULLE	BOTTOM ROLLER	BODENROLLE
54	491718	AKSEL F. BUNDRULLE Ø30 X 120 MM	BOTTOM ROLLER SHAFT	WELLE F/BODENROLLE
55	13326500	SIMMERRING 30 X 52 X 10 MM DOBB.LÆ.	OIL SEAL	OELFANGRING
56	15112300	SPORKUGLELEJE ENREK. 6205-RS	STEP BALL BEARING 1-R.	SPURKUGELLAGER 1-REIH.
57	430000	RULLE M/GUMMIBELÆGNING	ROLLER W/RUBBER COATING	ROLLE M/GUMMIVERKLEID.
58	14642500	SEEGERRING UDV. Ø25 MM	CIRCLIP	SICHERUNGSRING
59	13272013	BLINDDÆKSEL	BLIND COVER	BLINDKAPSEL
60	14431400	LÅSEMØTRIK M20	LOCK NUT	GEGENMUTTER

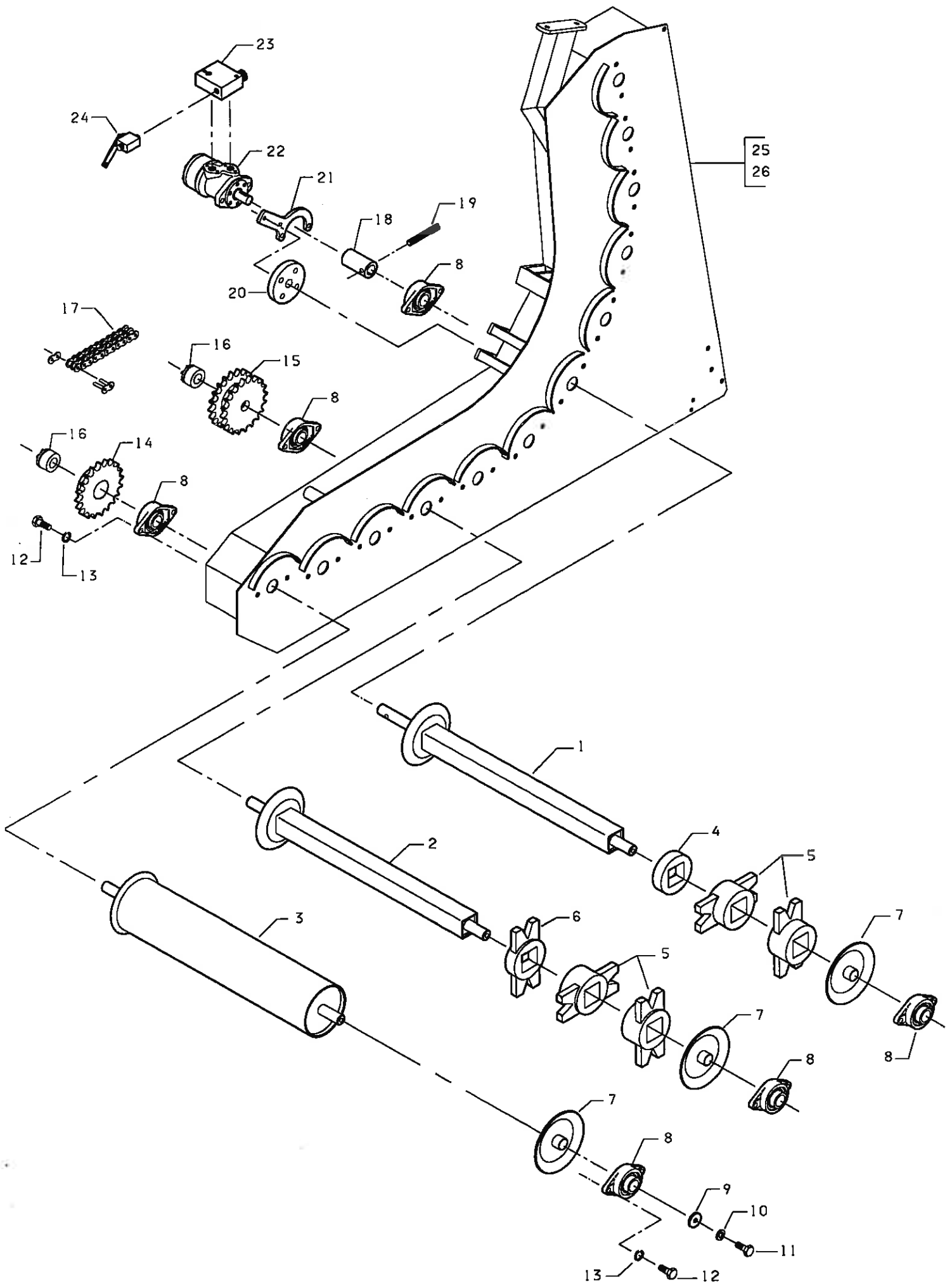


Afskærmning v/sv. renseelevato

Guards

Schirme

1	434435	HØJRE SIDEPLADE	RIGHT SIDE PLATE	R SEITENPLATTE
2	434434	VENSTRE SIDEPLADE	LEFT SIDE PLATE	L SEITENPLATTE
3	434466	ØVERSTE DÆKPLADE	UP SIDE GUARD	OBERE SEITENSCHIRM
4	434463	NEDERSTE DÆKPLADE	LOW SIDE GUARD	UNTERE SEITENSCHIRM
5	434465	INDV. ØVERSTE DÆKPLADE	UP SIDE GUARD	OBERE SEITENSCHIRM
6	434464	INDV. NEDERSTE DÆKPLADE	LOW SIDE GUARD	UNTERE SEITENSCHIRM
7	434478	AFDEKNING FOR RENSEELEVATOR	COVER F/CLEAN. ELEVATOR	ABDECKUNG F/REIN. ELEVA
8	445248	GITTER OVER BÅND	GRATE F/BELT	GITTER F/BAND
9	433267	HØJRE SKÆRM V/BEVÆGELIGT GITTER	RH GUARD B/MOVAB. GRATE	R. SCHIRM A/BEWEG. GIT.
10	433268	VENSTRE SKÆRM V/BEVÆGELIGT GITTER	LH GUARD B/MOVAB. GRATE	L. SCHIRM A/BEWEG. GIT.
11	433846	HOLDER FOR GITTER	HOLDER FOR GRATE	HALTER FÜR GITTER

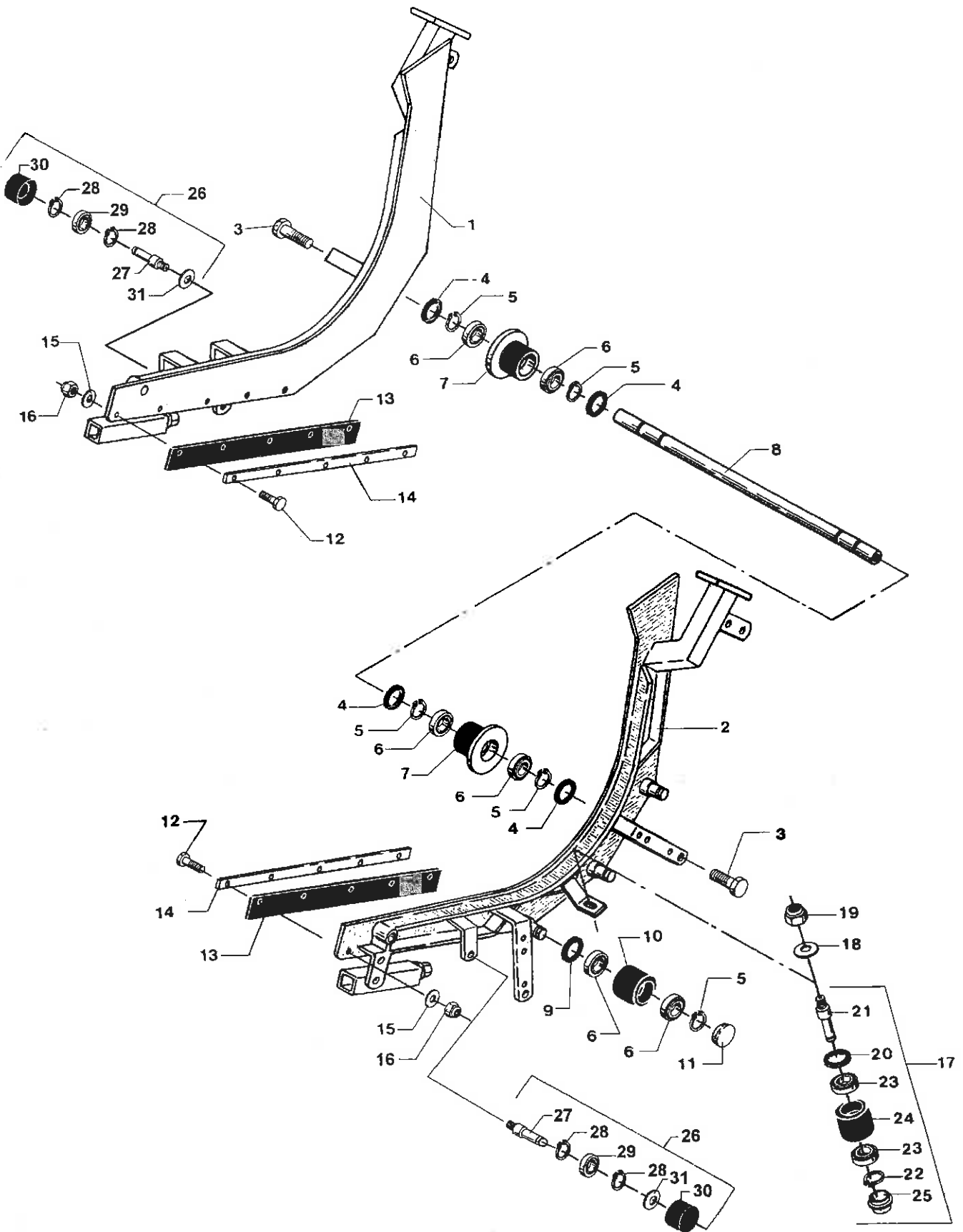


Omløbshjul f. elevatorbånd

Turn wheel f. elev. belt

Umlaufrad f/Elev.-band

1	445179	BAGESTE AKSEL Ø40 X 1025 MM	REAR SHAFT	HINTERWELLE
2	444697	DRIVHJUL	DRIVE WHEEL	TRIEBRAD
3	14089700	SÆTSKRUE GROV M12 X 30 MM	SET SCREW	SETZSCHRAUBE
4	14440500	SVÆR SKIVE 13 X 24 X 2.5 MM	WASHER	SCHEIBE
5	14430700	LÅSEMØTRIK M12	LOCK NUT	GEGENMUTTER
6	444902	AFSTANDSBØSNING	DISTANCE BUSH	ABSTANDBUCHSE
7	14046700	MASKINBOLT GROV M12 X 90 MM	BOLT	BOLZEN
8	14453000	SVÆR SKIVE 1/2"	WASHER	SCHEIBE
9	15169001	STÅLEJE SY40TL SPEC. PAKNING	PEDESTAL BEAR. SPC.SEAL	STEHLAGER SPEZ.DICHT
9	15106200	LEJEHUS F. STÅLEJE SY 508M	PEDEST. BEARING HOUSING	GEHÄUSE F/STEHLAGER
9	15108101	LEJE F.FLANGE- OG STÅLEJE - SKF 208	BEARING F/FLANGE+PED.B.	LAGER F/FL.+STEHLAGER
10	444905	AFSTANDSBØSNING Ø40 X 2 X 17 MM	DISTANCE BUSH	ABSTANDBUCHSE
11	14046000	MASKINBOLT GROV M12 X 50 MM	BOLT	BOLZEN
12	14087900	SÆTSKRUE GROV M10 X 45 MM	SET SCREW	SETZSCHRAUBE
13	14440400	SVÆR SKIVE 10.5 X 21 X 2 MM	WASHER	SCHEIBE
14	14430500	LÅSEMØTRIK M10	LOCK NUT	GEGENMUTTER
15	445133	AFSTRYGER H.	SCRAPER RH	ABSTREIFER R.
16	445132	AFSTRYGER V.	SCRAPER LH	ABSTREIFER L.

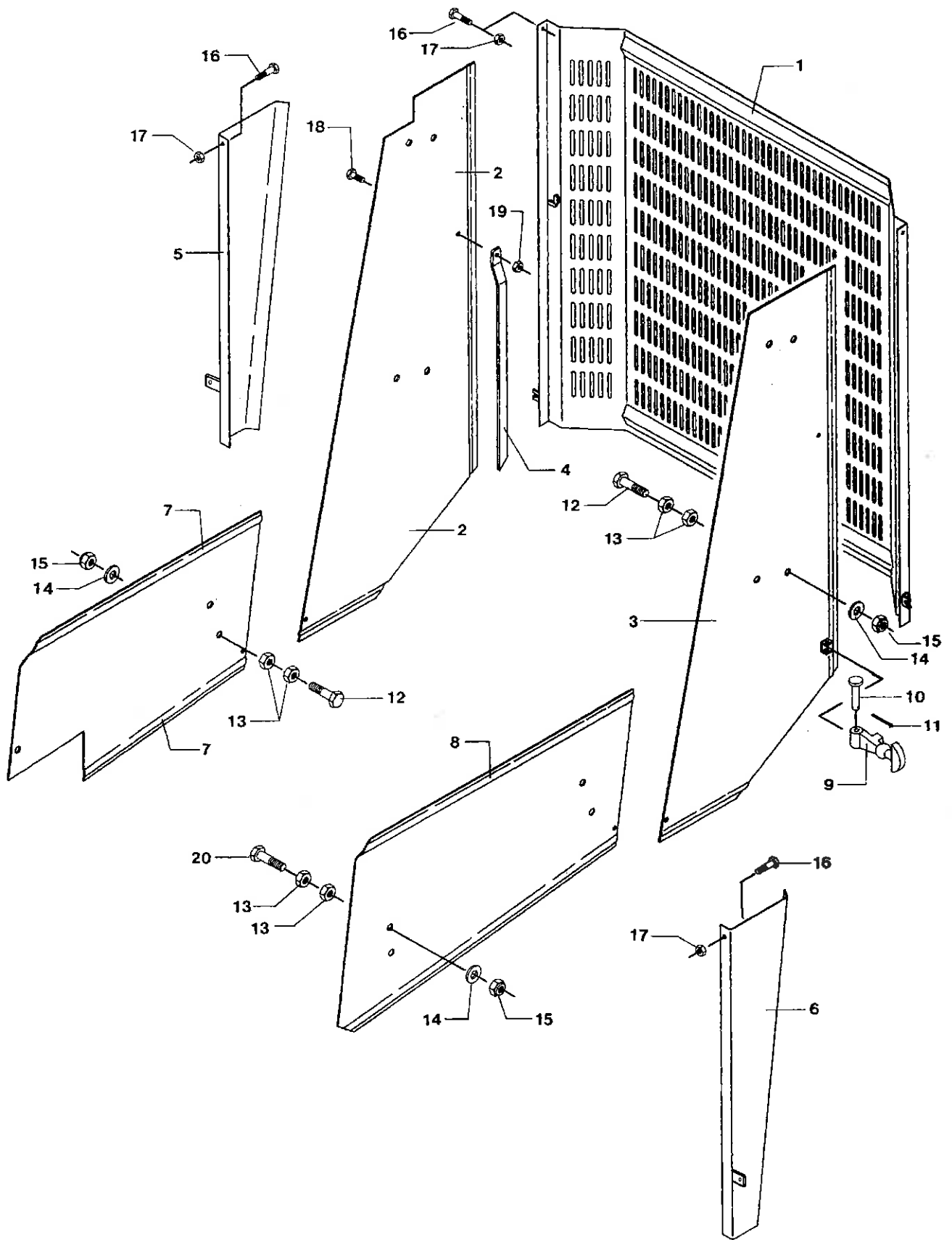


Ruller i rensébånd

Roller in cleaningbelt

Rollen f Reinigungsband

1 444722	H. SIDEPLADE F/BEVÆGELIG ELEVATOR	RH SIDE PL./PIVOT. ELE.	R SEITENPL./SCHWENKB.EL
2 444721	V. SIDEPLADE F/BEVÆGELIG ELEVATOR	LH SIDE PL./PIVOT. ELE.	L SEITENPL./SCHWENKB.EL
3 14092200	SÆTSKRUE GROV M16 X 40 MM	SET SCREW	SETZSCHRAUBE
4 13323500	SIMMERRING 25 X 52 X 10 MM	OIL SEAL	OELFANGRING
5 14642500	SEEGERRING UDV. Ø25 MM	CIRCLIP	SICHERUNGSRING
6 15112300	SPORKUGLELEJE ENRÆK. 6205-RS	STEP BALL BEARING 1-R.	SPURKUGELLAGER 1-REIH.
7 430000	RULLE M/GUMMIBELEGNING	ROLLER W/RUBBER COATING	ROLLE M/GUMMIVERKLEID.
8 445195	BAGESTE AKSEL Ø25 X 1090 MM	REAR SHAFT	HINTERWELLE
9 13326400	SIMMERRING 30 X 52 X 8 MM DOBB.LÆ.	OIL SEAL	OELFANGRING
10 472511	BÆRERULLE UDEN TÆNDER	CARR. ROLLER WO/TEETH	TRAGROLLE OHNE ZAEHNE
11 13272013	BLINDDÆKSEL	BLIND COVER	BLINDKAPSEL
12 14085700	SÆTSKRUE GROV M8 X 35 MM	SET SCREW	SETZSCHRAUBE
13 2380013	GUMMISKÆRM 780 X 50 X 10 MM	RUBBER GUARD	GUMMISCHIRM
14 445181	BESLAG F. GUMMI 20 X 5 X 780 MM	CLAMP F/RUBBER	BESCHLAG F/GUMMI
15 14480200	SPEC. SKIVE 25 X 8.5 X 2.0 MM	SPECIAL WASHER	SPEZIALSCHEIBE
16 14430300	LÅSEMØTRIK M8	LOCK NUT	GEGENMUTTER
17 471656	BÆRERULLE U/TÆNDER KPL.	SUPP. ROLL WO/TEETH CPL	TRAGROLLE O/ZAEHN. KPL
18 14440800	SVÆR SKIVE 21 X 37 X 3 MM	WASHER	SCHEIBE
19 14431400	LÅSEMØTRIK M20	LOCK NUT	GEGENMUTTER
20 13326400	SIMMERRING 30 X 52 X 8 MM DOBB.LÆ.	OIL SEAL	OELFANGRING
21 471853	AKSEL F. BÆRERULLE Ø30 X 118 MM	SHAFT F/CARR. ROLLER	WELLE F/TRAGROLLE
22 14642500	SEEGERRING UDV. Ø25 MM	CIRCLIP	SICHERUNGSRING
23 15112300	SPORKUGLELEJE ENRÆK. 6205-RS	STEP BALL BEARING 1-R.	SPURKUGELLAGER 1-REIH.
24 471852	BÆRERULLE UDEN TÆNDER	CARR. ROLLER WO/TEETH	TRAGROLLE OHNE ZAEHNE
25 13272013	BLINDDÆKSEL	BLIND COVER	BLINDKAPSEL
26 491443	BÆRERULLE KPL.	CARRYING ROLLER CPL.	TRAGROLLE KPL.
27 491700	AKSEL F. BÆRERULLE Ø29.99 X 105 MM	SHAFT F/CARRYING ROLLER	WELLE F/TRAGROLLE
28 14643000	SEEGERRING UDV. Ø30 MM	CIRCLIP	SICHERUNGSRING
29 15112900	SPORKUGLELEJE ENRÆK. 6306-RS	STEP BALL BEARING 1-R.	SPURKUGELLAGER 1-REIH.
30 2380400	BÆRERULLE F. GUMMIKÆDE	SUP. ROLL F/RUB.CHAIN	TRAGROLLE F/GUMMIKETTE
31 443567	RONDEL Ø50/Ø21 X 6 MM	DISC	RUNDELL

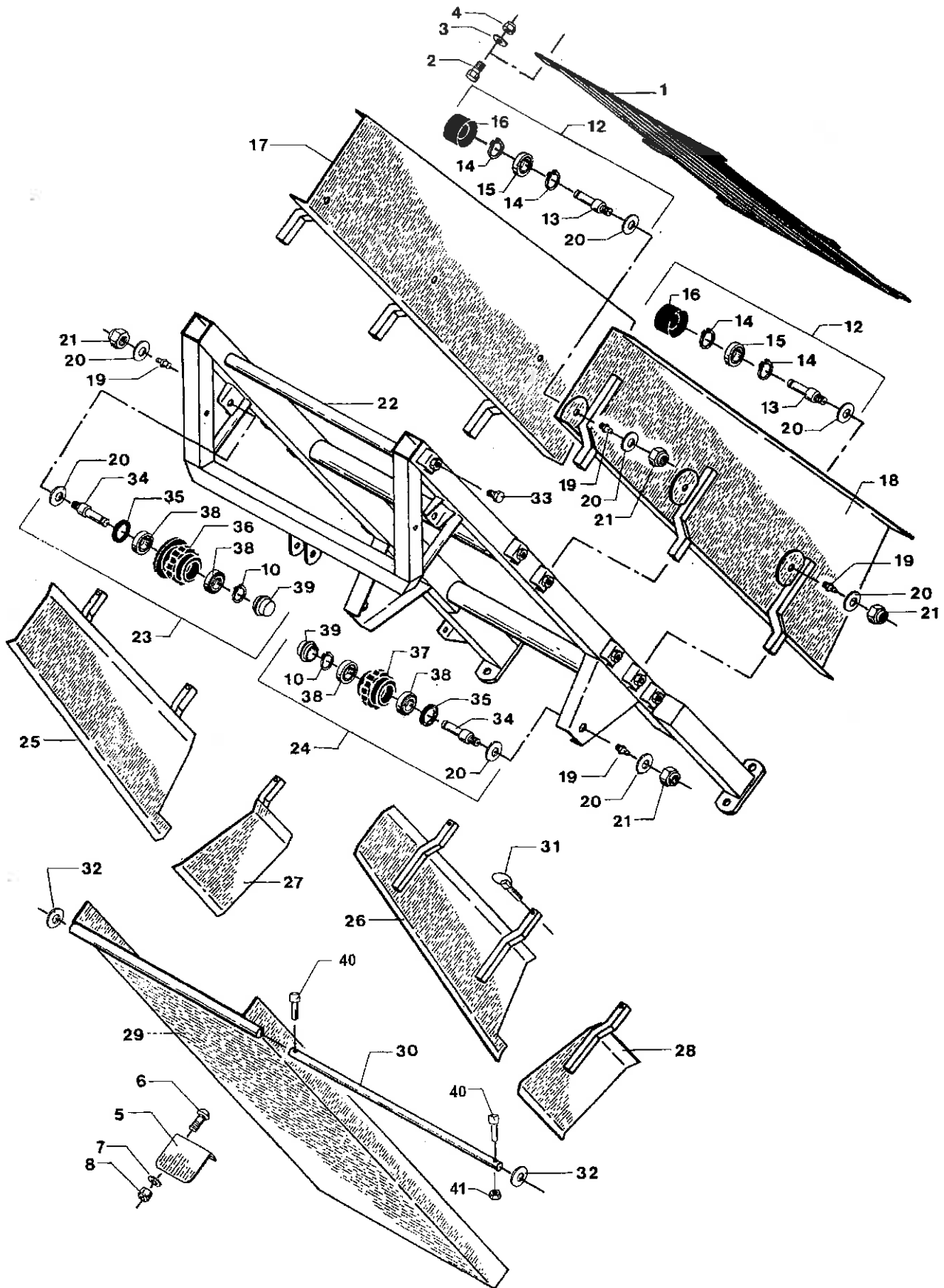


Afskærmning f/holl. bagende- D

Guards f/rear end - D

Schirme f/holl. Hinterende - D

1 494944	BAGSKÆRM FOR ELEVATOR	REAR GUARD F/ELEV.	HINTERSCHIRM F/ELE.
2 494964	H. ØVERSTE SIDESKÆRM	RH TOP SIDE GUARD	R. OBERE SEITENSCHIRM
3 494963	V. ØVERSTE SIDESKÆRM	LH TOP SIDE GUARD	L. OBERE SEITENSCHIRM
4 494957	HOLDER FOR BAGSKÆRM	HOLDER F/REAR GUARD	HALTER F/HINTERSCHIRM
5 494961	VENSTRE SIDESKÆRM	SIDE GUARD LH	SEITENSCHIRM L.
6 494962	HØJRE SIDESKÆRM	SIDE GUARD RH	SEITENSCHIRM R.
7 494953	HØJRE NEDERSTE SIDESKÆRM	RH LOW SIDE GUARD	R. UNTERE SEITENSCHIRM
8 494952	VENSTRE NEDERSTE SIDESKÆRM	LH LOW SIDE GUARD	L. UNTERE SEITENSCHIRM
9 15312301	GUMMISTROP LGD. 60 MM	RUBBER STRAP	GUMMISTROPPE
10 14510300	NITTE RUNDH. Ø4.6 X 30 MM	RIVET SNAPHEAD	NIET SCHELLKOPF
11 14521000	JERNSPLIT Ø2 X 12 MM	SPLIT PIN	EISENSPLINT
12 14087800	SÆTSKRUE GROV M10 X 40 MM	SET SCREW	SETZSCHRAUBE
13 14410600	MØTRIK M10	NUT	MUTTER
14 14440400	SVÆR SKIVE 10.5 X 21 X 2 MM	WASHER	SCHEIBE
15 14430500	LÅSEMØTRIK M10	LOCK NUT	GEGENMUTTER
16 14083700	SÆTSKRUE GROV M6 X 12 MM	SET SCREW	SETZSCHRAUBE
17 14430100	LÅSEMØTRIK M6	LOCK NUT	GEGENMUTTER
18 14085400	SÆTSKRUE GROV M8 X 20 MM	SET SCREW	SETZSCHRAUBE
19 14430300	LÅSEMØTRIK M8	LOCK NUT	GEGENMUTTER
20 14089000	SÆTSKRUE GROV M10 X 120 MM	SET SCREW	SETZSCHRAUBE

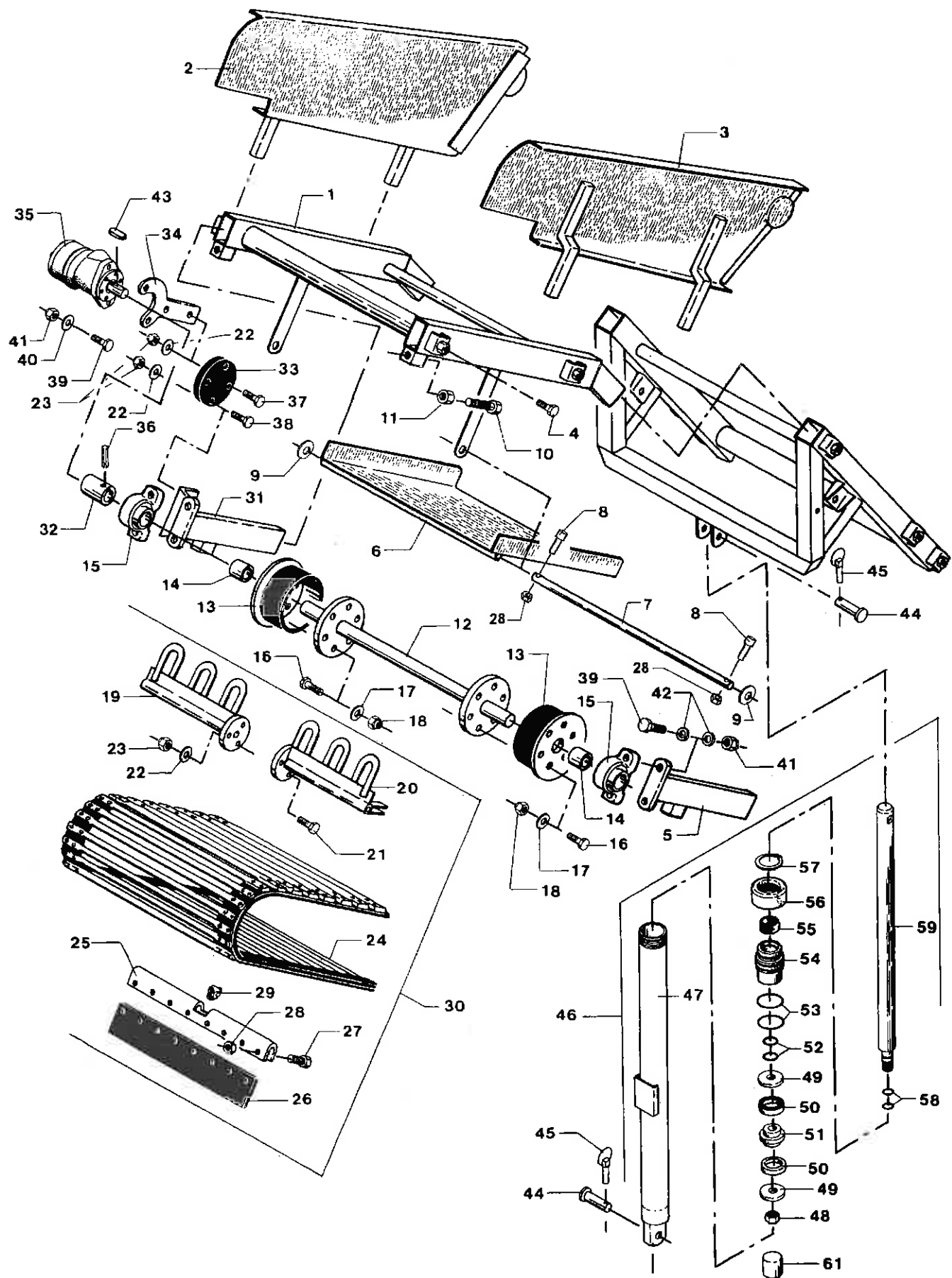


Bev. elevatorramme + skærme

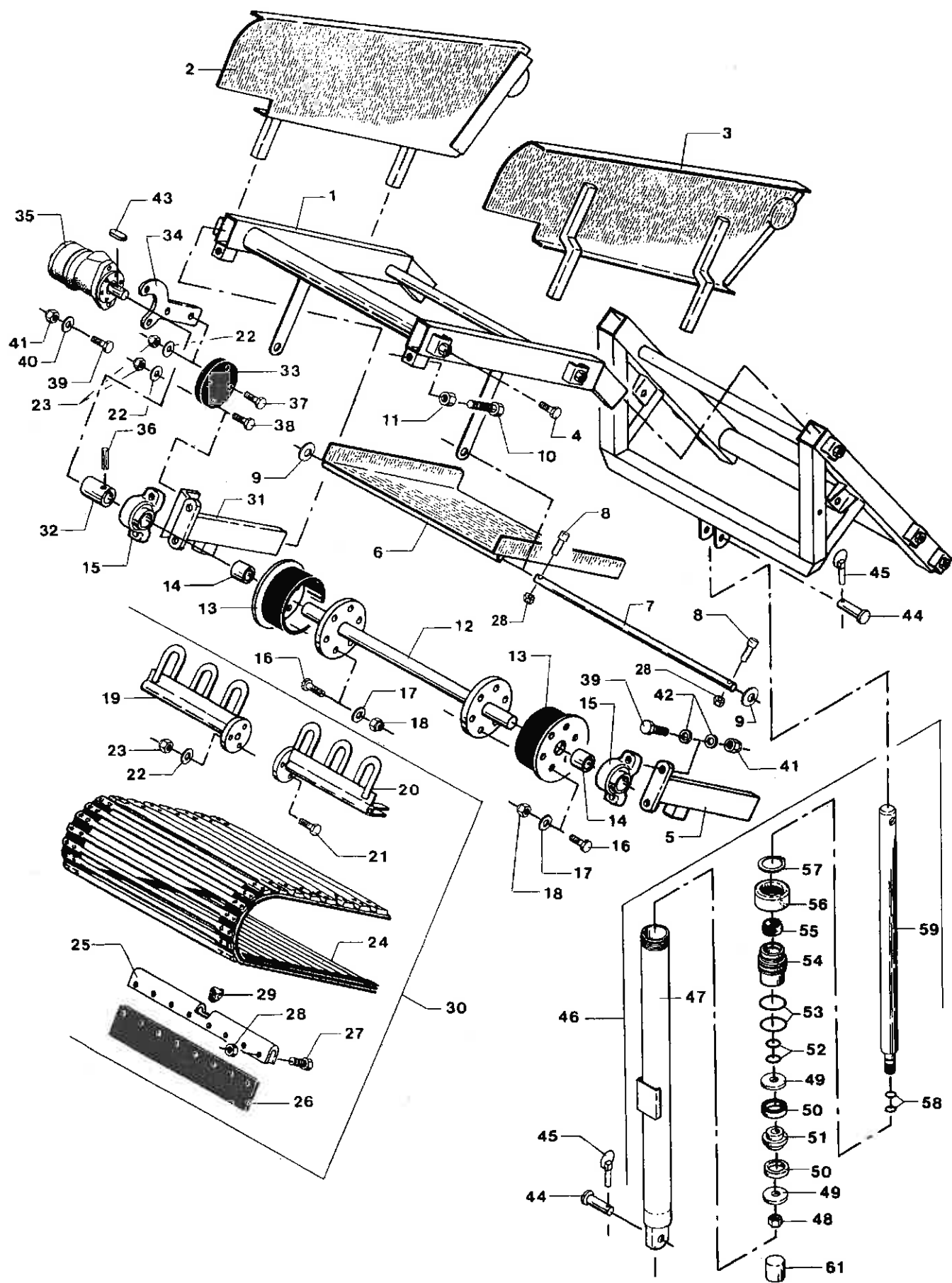
Movable el. frame + guards

Bew. El.-rahmen+Schirme

1 444659	GITTER OVER ELEVATOR	GRATE OVER ELEVATOR	GITTER ÜBER ELEVATOR
2 14089700	SETSKRUE GROV M12 X 30 MM	SET SCREW	SETZSCHRAUBE
3 14440500	SVÆR SKIVE 13 X 24 X 2.5 MM	WASHER	SCHEIBE
4 14430700	LÅSEMØTRIK M12	LOCK NUT	GEGENMUTTER
5 477448	SKÆRM FOR VENTILBLOCK	GUARD FOR VALVE BLOCK	SCHIRM F. VALVEBLOCK
6 14323700	BRÆDDEBOLT M10 X 25 MM	CARRIAGE BOLT	BOLZEN
7 14440400	SVÆR SKIVE 10.5 X 21 X 2 MM	WASHER	SCHEIBE
8 14430500	LÅSEMØTRIK M10	LOCK NUT	GEGENMUTTER
10 14642500	SEEGERRING UDV. Ø25 MM	CIRCLIP	SICHERUNGSRING
12 491443	BÆRERULLE KPL.	CARRYING ROLLER CPL.	TRAGROLLE KPL.
13 491700	AKSEL F. BÆRERULLE Ø29.99 X 105 MM	SHAFT F/CARRYING ROLLER	WELLE F/TRAGROLLE
14 14643000	SEEGERRING UDV. Ø30 MM	CIRCLIP	SICHERUNGSRING
15 15112900	SPORKUGLELEJE ENRÆK. 6306-RS	STEP BALL BEARING 1-R.	SPURKUGELLAGER 1-REIH.
16 2380400	BÆRERULLE F. GUMMIKÆDE	SUP. ROLL F/RUB.CHAIN	TRAGROLLE F/GUMMIKETTE
17 444686	H. SIDEPLADE F. ELEVATOR	RH SIDE PLATE F. ELEV.	R. SEITENPLATTE F. ELE.
18 444685	V. SIDEPLADE F. ELEVATOR	LH SIDE PLATE F. ELEV.	L. SEITENPLATTE F. ELE.
19 13841000	SMØRENIPPEL LIGE MF8 X 1 MM	GREASE NIPPLE STRAIGHT	SCHMIERNIPPEL GERADE
20 443567	RONDEL Ø50/Ø21 X 6 MM	DISC	RUNDELL
21 14431400	LÅSEMØTRIK M20	LOCK NUT	GEGENMUTTER
22 444664	NEDERSTE ELEVATORRAMME	BOTTOM ELEV.FRAME	UNTERE ELEVATORRAHMEN
23 444701	BÆRERULLE MED KRAVE KPL.	CARRYING ROLLER CPL.	TRAGROLLE KPL.
24 471655	BÆRERULLE M/TÆNDER KPL.	SUPP. ROLL W/TEETH CPL	TRAGROLLE M/ZAEHN. KPL
25 444681	H. SKÆRM F. ELEVATOR	RH GUARD F. ELEVATOR	R. SCHIRM F. ELEVATOR
26 444682	V. SKÆRM F. ELEVATOR	LH GUARD F. ELEVATOR	L. SCHIRM F. ELEVATOR
27 444679	NEDERSTE HØJRE SKÆRM	LOW RH GUARD	UNTERER R. SCHIRM
28 444680	NEDERSTE VENSTRE SKÆRM	LOW LH GUARD	UNTERER L. SCHIRM
29 444691	STOR SPILDBAKKE	LARGE SPILL TRAY	GROSSER ABFALLSAMMLER
30 444906	AKSEL F. SPILDBAKKE Ø19 X 950 MM	SHAFT F. SPILL TRAY	WELLE F. ABFALLSAMMLER
31 14538500	TRAKTORSPLIT Ø6 MM	LINCH PIN	SICHERUNGSSPLINT
32 14440800	SVÆR SKIVE 21 X 37 X 3 MM	WASHER	SCHEIBE
33 14159700	TAPSÆTSKRUE GROV M10 X 20 MM	STUD SET SCREW	ZAPFSETZSCHRAUBE
34 471853	AKSEL F. BÆRERULLE Ø30 X 118 MM	SHAFT F/CARR. ROLLER	WELLE F/TRAGROLLE
35 13326400	SIMMERRING 30 X 52 X 8 MM DOBB.LÆ.	OIL SEAL	OELFANGRING
36 420227	BÆRERULLE MED KRAVE	CARRYING ROLLER W/COLL.	TRAGROLLE M/HALS
37 471851	BÆRERULLE MED TÆNDER	CARR. ROLLER W/TEETH	TRAGROLLE MIT ZAEHNE
38 15112300	SPORKUGLELEJE ENRÆK. 6205-RS	STEP BALL BEARING 1-R.	SPURKUGELLAGER 1-REIH.
39 13272013	BLINDDÆKSEL	BLIND COVER	BLINDKAPSEL
40 14255500	UNBRACO MC 6 X 35 MM	UNBRACO SCREW	UNBRACOSCHRAUBE
41 14430100	LÅSEMØTRIK M6	LOCK NUT	GEGENMUTTER



Elevatortop + løftecylinder	Elevator top + lift ram	Ele.-überteil + Hubzylinder	
1 444719	Ø. ELEVATORRAMME - LANG	TOP ELEVATOR FRAME, LONG	OBERER ELE.-RAHMEN, LANG
2 445117	H. ØVERSTE SKERM - LANG	RH TOP GUARD, LONG	R. OBERSCHIRM, LANG
3 445116	V. ØVERSTE SKERM - LANG	LH TOP GUARD, LONG	L. OBERSCHIRM, LANG
4 14159700	TAPSETSKRUE GROV M10 X 20 MM	STUD SET SCREW	ZAPFSETZSCHRAUBE
5 444824	BÅNDSTRAMMER	BELT TIGHTENER	BANDSEANNER
6 445219	LILLE SPILDBAKKE L=750 MM	SMALL SPILL TRAY	KLEINER ABFALLSAMMLER
7 444907	AKSEL F. SPILDBAKKE Ø19 X 875 MM	SHAFT F. SPILL TRAY	WELLE F. ABFALLSAMMLER
8 14255500	UNBRACO MC 6 X 35 MM	UNBRACO SCREW	UNBRACOSCHRAUBE
9 14440800	SVÆR SKIVE 21 X 37 X 3 MM	WASHER	SCHEIBE
10 14093500	SETSKRUE GROV M16 X 130 MM	SET SCREW	SETZSCHRAUBE
11 14411100	MØTRIK M16	NUT	MUTTER
12 445176	TOPAKSEL Ø35 X 965 MM	TOP SHAFT	OBERWELLE
13 471660	TOPRULLE M/BELÆGNING	TOP ROLL W/COATING	OBERROLLE M/VERKLEIDUNG
14 444903	AFSTANDSBØSNING Ø40 X 2 X 40 MM	DISTANCE BUSH	ABSTANDBUCHSE
15 15168900	STÅLEJE SY 35 TF	PEDESTAL BEARING	STEHLAGER
16 14089900	SETSKRUE GROV M12 X 40 MM	SET SCREW	SETZSCHRAUBE
17 14440500	SVÆR SKIVE 13 X 24 X 2.5 MM	WASHER	SCHEIBE
18 14430700	LÅSEMØTRIK M12	LOCK NUT	GEGENMUTTER
19 444667	HØJRE MEDBRINGER	RH CARRIER	R. MITNEHMER
20 444668	VENSTRE MEDBRINGER	LH CARRIER	L. MITNEHMER
21 14087600	SETSKRUE GROV M10 X 30 MM	SET SCREW	SETZSCHRAUBE
22 14440400	SVÆR SKIVE 10.5 X 21 X 2 MM	WASHER	SCHEIBE
23 14430500	LÅSEMØTRIK M10	LOCK NUT	GEGENMUTTER
24 17819087	GUMMIKÆDE B=750 MM L=7540 MM	RUBBER CHAIN	GUMMIKETTE
24 502258	REP. SET BÅND, BR. 750 MM	REP. KIT F/BELT	REPARATURSATZ F/BAND
25 445183	HOLDEBESLAG FOR GUMMILAP 2X100X550	BRACKET F. RUBBER LAP	HALTBESCHL. F/GUMMILAP.
26 2380010	GUMMISKERM 550 X 110 X 10 MM	RUBBER GUARD	GUMMISCHIRM
27 14083900	SETSKRUE GROV M6 X 20 MM	SET SCREW	SETZSCHRAUBE
28 14430100	LÅSEMØTRIK M6	LOCK NUT	GEGENMUTTER
29 14847300	WIRELÅS FZB 7/16"	WIRE LOCK	DRAHTSEILSCHLOSS
30 444728	BÅND M/18 MEDBR. KPL. B=750 L=7450	BELT W/18 CARRIERS CPL	BAND M/18 MITNEHM. KPL
31 445177	H. BÅNDSTRAMMER	RH BELT TIGHTENER	R. BANDSPANNER
32 444894	BØSNING F. HYDR. MOTOR	BUSH F. OIL MOTOR	BUCHSE F. OELMOTOR
33 471676	KOBLINGSSKIVE	CLUTCH DISK	KUPPLUNGSSCHEIBE
34 445001	GAFFELBESLAG F. HYDR. MOTOR	CLEVIS FIT. F/OIL MOTOR	GABELBESCHL. F/HYD.MOTOR
35 13718700	OLIEMOTOR OMR 160	OIL MOTOR	OELMOTOR
35 13719900	PAKNINGSSÆT ALLE OMR	PACKING SET	DICHTSATZ
36 14087900	SETSKRUE GROV M10 X 45 MM	SET SCREW	SETZSCHRAUBE
38 14087800	SETSKRUE GROV M10 X 40 MM	SET SCREW	SETZSCHRAUBE
39 14090000	SETSKRUE GROV M12 X 45 MM	SET SCREW	SETZSCHRAUBE
40 14440500	SVÆR SKIVE 13 X 24 X 2.5 MM	WASHER	SCHEIBE
41 14430700	LÅSEMØTRIK M12	LOCK NUT	GEGENMUTTER
42 14453000	SVÆR SKIVE 1/2"	WASHER	SCHEIBE
43 14607400	PASSFEDER 8 X 7 X 32 MM	KEY	PASSFEDER
44 471280	NAGLE F. STJÆRTCYL. Ø19/10 X 72 MM	LONG PIN F/TAIL RAM	NAGEL LANG F/DEICH.ZYL.
45 14538700	TRAKTORSPLIT Ø8 MM	LINCH PIN	SICHERUNGSSPLINT
46 490293	CYLINDER D65/40 - 1050/1308	CYLINDER	ZYLINDER
46 491394	PAKNINGSSÆT Ø65 DOBB. U. CYL.	GASKET SET	DICHTSATZ
47 445213	CYLINDERØR Ø75/65 X 700 MM	CYLINDER TUBE CPL.	ZYLINDERØHR KPL.
48 14408610	STÅLMØTRIK UNF 1"	STEEL NUT	STAHLMUTTER
49 443490	SKIVE Ø64/Ø25.5 X 6 MM	DISC	SCHEIBE
50 13345000	NUTRING 40 X 65 X 12 MM	OIL SEAL	MANSCHETTE
51 350211	MANCHETHOLDER DOB. Ø65	SLEEVE HOLDER DOUBLE	HALTER F/MANSCH. DOPPEL

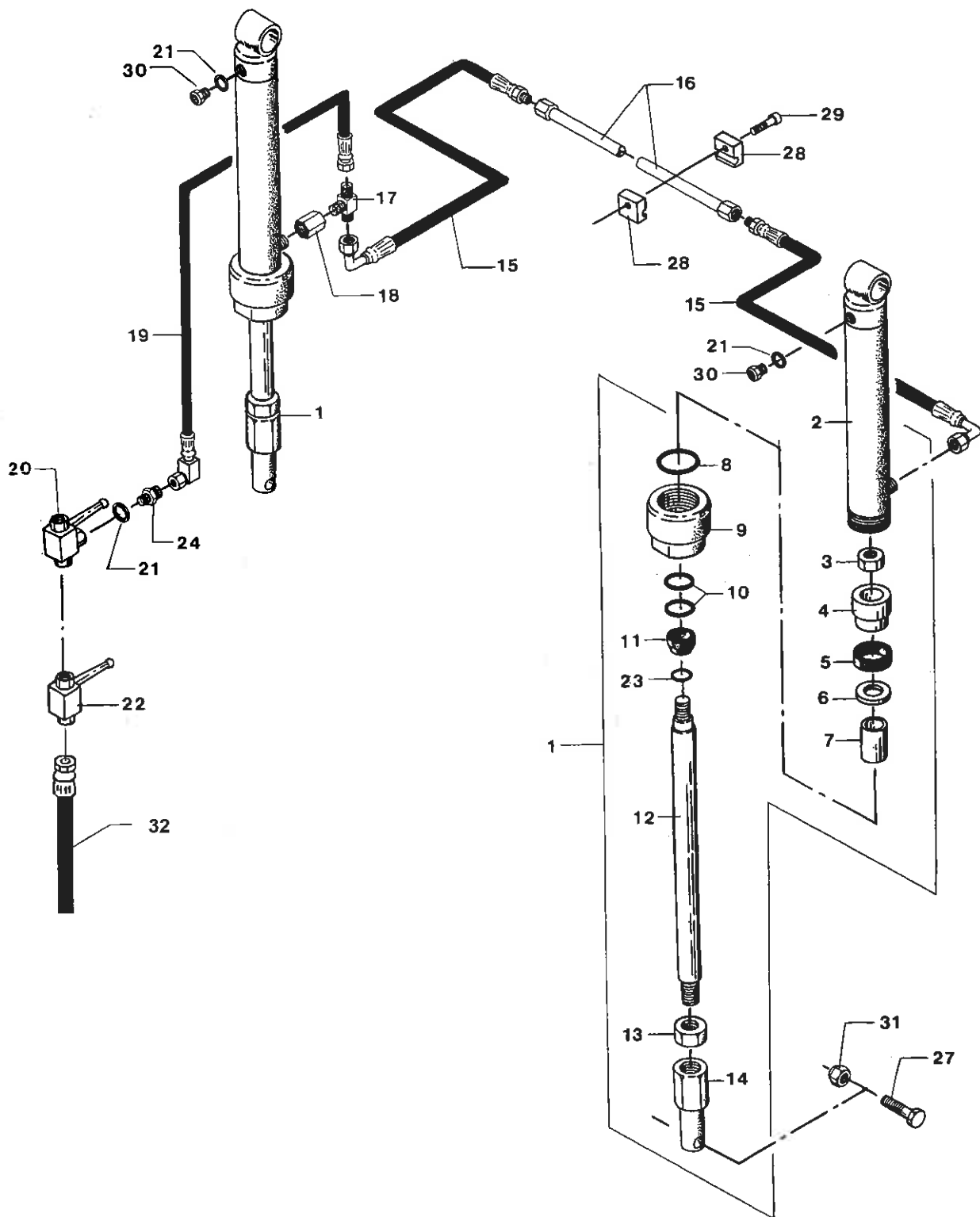


MIIISA-TE120 / KRE/S-312 RESERVEDELSKATALOG

MIIISA-TE120 / KRE/S-312 SPARE PARTS LIST

KRB/S-312 ERSATZTEILLISTE

52 13314900	O-RING Ø39.69 X 3.53 MM	O-RING	O-RING
53 13316000	O-RING Ø53.34 X 5.33 MM	O-RING	O-RING
54 491633	STEMPELSTYR F. Ø65 RØR	PISTON GUIDE	KOLBENFUEHRUNG
55 13387500	AFSTRYGGER 40 X 50 X 7/10 MM	WIPER	ABSTREIFER
56 491634	TOPMØTRIK Ø100/Ø50 X 44 MM	TOP NUT	KOPFMUTTER
57 14652600	SEEGERRING UDV. Ø60 MM	CIRCLIP	SICHERUNGSRING
58 13312000	O-RING Ø19.2 X 3 MM	O-RING	O-RING
59 490889	STEMPELSTANG Ø40 X 795 MM	PISTON ROD	KOLBENSTANGE
61 490890	STOP FOR CYLINDER Ø48.3 X 2.6 X 248	STOP F/CYLINDER	HALT F/ZYLINDER

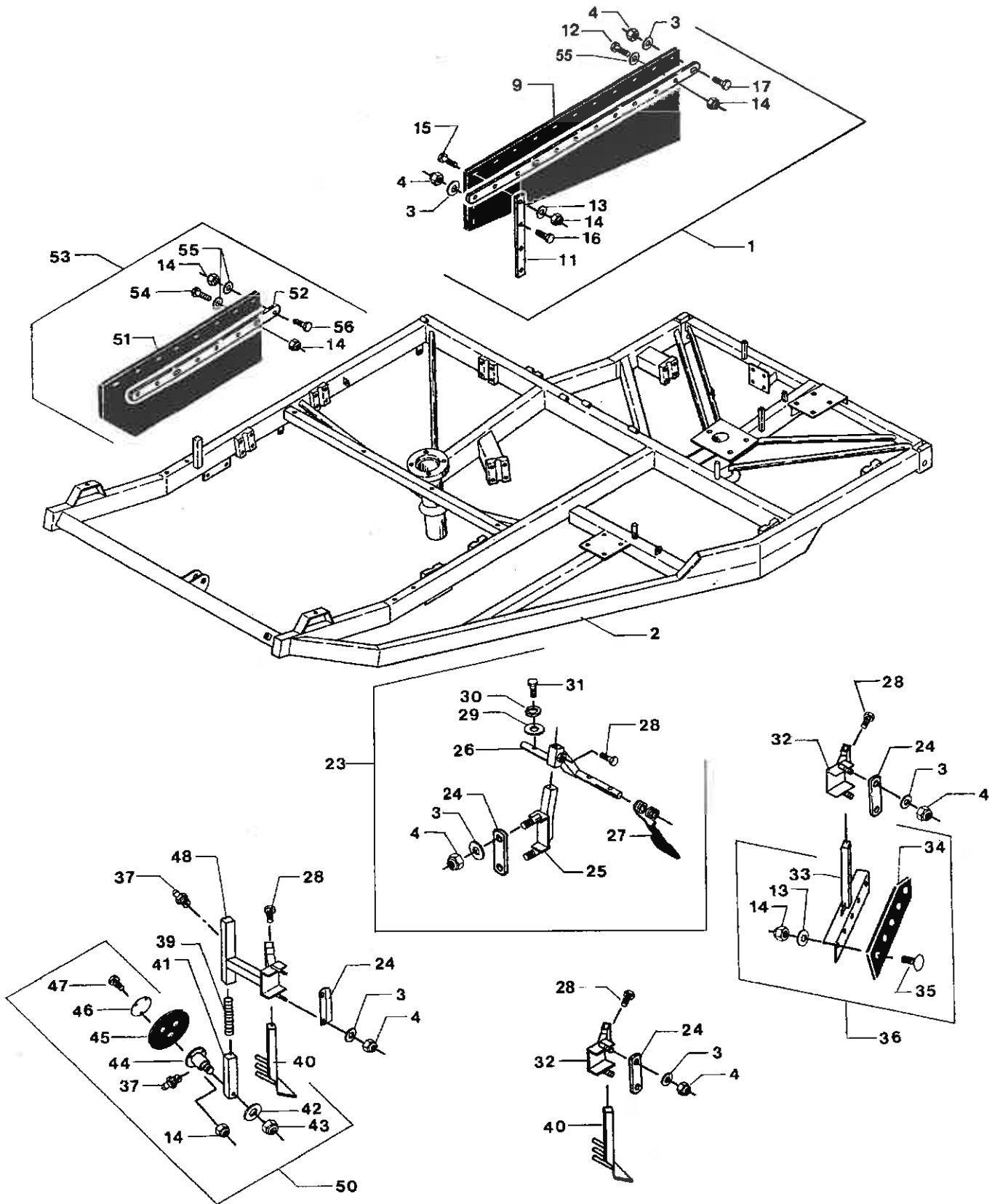


Reguleringscylinder f/holl. ba

Adj. cylinder f Dutch rear

Regulierzyl. f/Holl.-Hi.

1 444729	CYLINDER KPL. E/42/30-625/770	CYLINDER CPL	ZYLINDER KPL
1 350523	PAKNINGSSET E42/30	GASKET SET	DICHTSATZ
2 445135	CYLINDERRØR KPL.	CYLINDER TUBE CPL.	ZYLINDERRÖHR KPL.
3 14413310	MØTRIK MF20 X 1 MM	NUT	MUTTER
4 351519	MANCHETHOLDER - ENK. Ø42/Ø20 X 30MM	SLEEVE HOLDER	HALTER F/MANSCHETTE
5 13345100	NUTRING 42 X 30 X 10 MM	OIL SEAL	MANSCHETTE
6 443762	SKIVE FOR Ø42 CYL.	DISC	SCHEIBE
7 351513	STOPRING Ø35/Ø31 X 50 MM	STOP RING	HALTERING
8 13315600	O-RING Ø49.2 X 5.7 MM	O-RING	O-RING
9 491592	TOPMØTRIK Ø50	TOP NUT	KOPFMUTTER
10 13314000	O-RING Ø29.75 X 3.53 MM	O-RING	O-RING
11 13387000	AFSTRYGGER 30 X 40 X 7/10 MM	WIPER	ABSTREIFER
12 445136	STEMPELSTANG Ø30 X 589 MM	PISTON ROD	KOLBENSTANGE
13 14408610	STÅLMØTRIK UNF 1"	STEEL NUT	STAHLMUTTER
14 445137	STEMPELHOVED NV36 X 150 MM	PISTON HEAD	KOLBENKOPF
15 13508355	HYDR. SLANGE Ø1/4" X 550 MM	HYDR. HOSE	HYDR. SCHLAUCH
16 445148	HYDR. RØR Ø10 X 580 MM	HYDR. PIPE	HYDR. ROHR
17 13410800	HYD. T-STYKKE 1/4" X 1/4" X 1/4" BSP	HYDR. T-PIECE	HYDR. T-STUECK
18 13416200	HYDR. MUFFE 1/4" BSP	HYD. STRAIGHT CONNECTOR	HYDR. ANSCHLUSS
19 13509050	HYDR. SLANGE Ø1/4" X 500 MM	HYDR. HOSE	HYDR. SCHLAUCH
20 13736400	3-VEJS KUGLEHANE 1/2" BSP INDV.	BALL COCK/INS. THR	KUGELHAHN/INNENGEW.
21 13257000	PAKNINGSRING Ø1/4" (13.7X20.6X2.1)	SEAL RING	DICHTRING
22 13736100	KUGLEHANE INDV. 1/4" BSP	BALL COCK/INS. THR.	KUGELHAHN/INNENGEW.
23 13311400	O-RING Ø15.3 X 2.4 MM	O-RING	O-RING
24 13427500	HYDR. BRYSTNIPPEL 1/2" X 1/4" BSP	HYDR. ADAPTOR	HYDR. REDUZIERNIPPEL
27 14091010	SETSKRUE GROV M12 X 110 MM	SET SCREW	SETZSCHRAUBE
28 13481002	HALVPART F. RØRHOLDER 10 MM	PIPE HOLDER HALF	ROHRHALTER-HALBTEIL
29 14255300	UNBRACO MC 6 X 25 MM	UNBRACO SCREW	UNBRACOSCHRAUBE
30 13739200	LUFTSKRUE 1/4" BSP	AIR SCREW	LUFTSCHRAUBE
31 14430700	LÅSEMØTRIK M12	LOCK NUT	GEGENMUTTER
32 13510016	HYDR. SLANGE Ø1/4" X 1600 MM	HYDR. HOSE	HYDR. SCHLAUCH

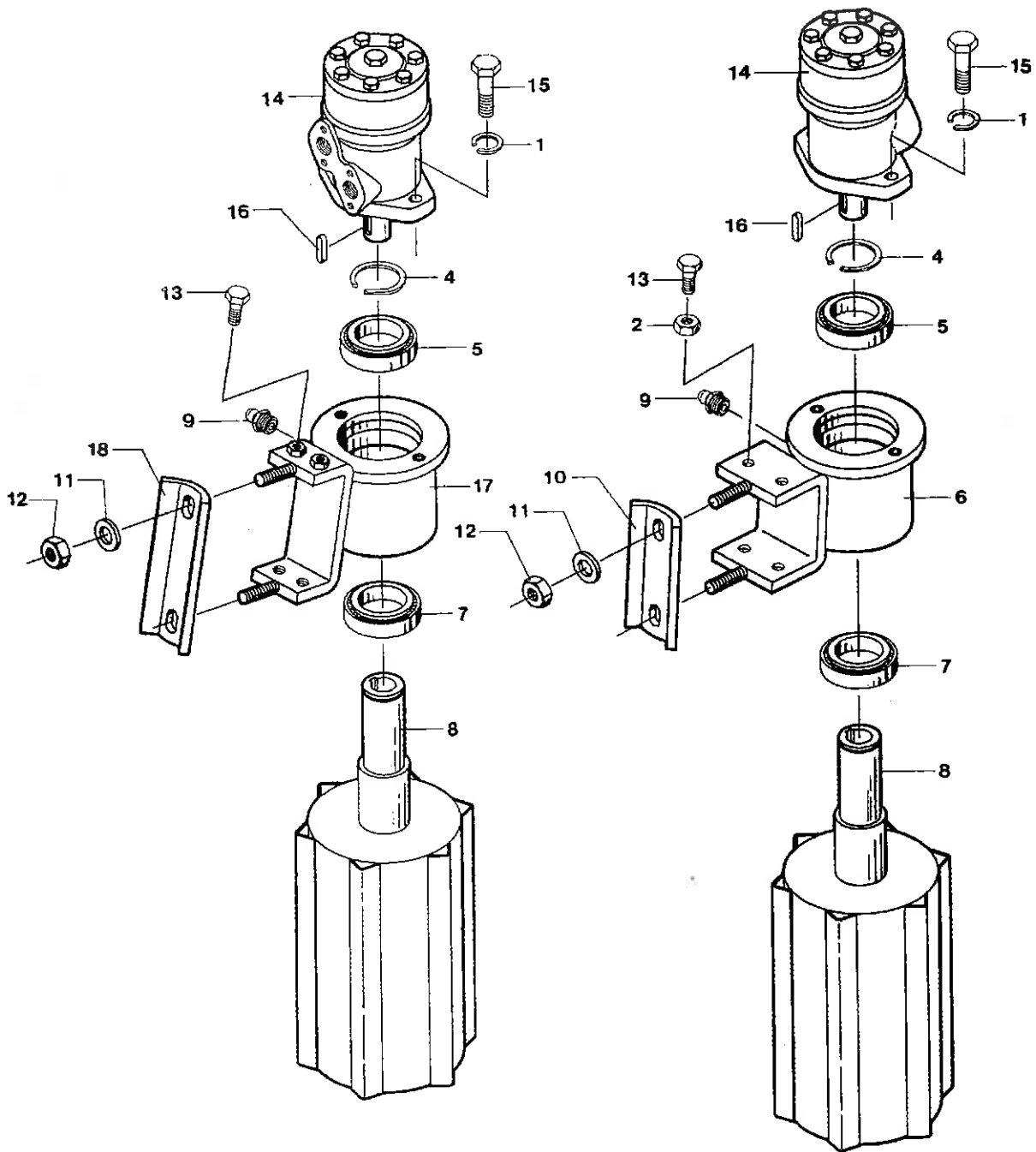


Beslag i undermaskine

Fitting, undermaschine

Beschlag, Untermaschine

1 473036	H. GUMMISKÆRM KPL.	RH RUBBER GUARD CPL	R. GUMMISCHIRM KPL
2 490888	UNDERMASKINE KRB/S-311RE	UNDERMACHINE	UNTERMASCHINE
3 14453000	SVÆR SKIVE 1/2"	WASHER	SCHEIBE
4 14430700	LÅSEMØTRIK M12	LOCK NUT	GEGENMUTTER
9 2380014	GUMMISKÆRM 1600 X 400 X 6 MM	RUBBER GUARD	GUMMISCHIRM
10 477095	BESLAG FOR GUMMI	MOUNTING F/RUBBER	BESCHLAG F/GUMMI
11 491759	BESLAG F/GUMMI	CLAMP F/RUBBER	BESCHLAG F/GUMMI
12 14085500	SÆTSKRUE GROV M8 X 25 MM	SET SCREW	SETZSCHRAUBE
13 14480200	SPEC. SKIVE 25 X 8.5 X 2.0 MM	SPECIAL WASHER	SPEZIALSCHEIBE
14 14430300	LÅSEMØTRIK M8	LOCK NUT	GEGENMUTTER
15 14085600	SÆTSKRUE GROV M8 X 30 MM	SET SCREW	SETZSCHRAUBE
16 14089900	SÆTSKRUE GROV M12 X 40 MM	SET SCREW	SETZSCHRAUBE
17 14090000	SÆTSKRUE GROV M12 X 45 MM	SET SCREW	SETZSCHRAUBE
23 501211	ROEBREMSE -89	* BEET BRAKE 1989 AND OLD	RÜBENBREMSE 1989 UND FR
24 491579	BESLAG 8 X 65 X 180 MM	CLAMP	BESCHLAG
25 444504	HOLDER FOR ROELEDER	HOLDER F. BEET GUIDE	HALTER F/RUEBENLEITER
26 501227	ARM F. ROEBREMSE	ARM F/BEET CHECK	ARM F/RUEBENBREMSE
27 17868800	GUMMIDASKER M. FJEDER	RUBBER PADDLE W/SPRING	GUMMIPADDEL M/FEDER
28 14162400	TAPSÆTSKRUE GROV M16 X 35 MM	STUD SET SCREW	ZAPFSETZSCHRAUBE
29 14440500	SVÆR SKIVE 13 X 24 X 2.5 MM	WASHER	SCHEIBE
30 14462700	CENTERFJEDERSKIVE M12	SPRING WASHER	FEDERSCHEIBE
31 14089700	SÆTSKRUE GROV M12 X 30 MM	SET SCREW	SETZSCHRAUBE
32 491026	SPÆNDEBESLAG F. GUMMISKÆRM	RUBBER GUARD CLAMP	SPANNBESCHLAG/GUM.SCHI.
33 491340	HOLDER F. GUMMISKÆRM	RUBBER GUARD HOLDER	HALTER F/GUMMISCHIRM
34 2380007	GUMMISKÆRM 695 X 230 X 20 MM	RUBBER GUARD	GUMMISCHIRM
35 14322000	BRÆDDEBOLT M8 X 35 MM	CARRIAGE BOLT	BOLZEN
36 491416	BAGESTE GUMMISKÆRM KPL.	REAR RUBBER GUARD CPL	HINT. GUMMISCHIRM KPL
37 13840800	SMØRENIPPEL LIGE M6 X 1 MM	GREASE NIPPLE STRAIGHT	SCHMIERNIPPEL GERADE
39 14774000	TRYKFJEDER Ø3 X Ø26.5 X 160 MM	COMPRESSION SPRING	DRUCKFEDER
40 491339	AFSKRABER V/KEGLE	SCRAPER BY CONE	ABSTREIFER A/KEGEL
41 491629	TAP F. OPSTANDER 30 X 30 X 250 MM	STUD F. UPRIGHT	ZAPFEN F. STAENDER
42 14440600	SVÆR SKIVE 17 X 30 X 3 MM	WASHER	SCHEIBE
43 14431000	LÅSEMØTRIK M16	LOCK NUT	GEGENMUTTER
44 492743	NAV KPL. F. RENSERULLE	HUB CPL F/CLEANING ROLL	NABE KPL F/REINIG.ROLLE
45 2380300	GUMMISKIVE	RUBBER DISC	GUMMISCHEIBE
46 492930	RONDEL FOR GUMMIRULLE	CIRC. BLANK F/RUB. ROLL	RUNDELL F/GUMMIROLLE
47 14085800	SÆTSKRUE GROV M8 X 40 MM	SET SCREW	SETZSCHRAUBE
48 477132	SPÆNDEBESLAG FORREST	FRONT CLAMP	VORD. SPANNBESCHLAG
50 491360	RENSERULLE M. NAV OG OPSTANDER	CLEAN. ROLL W/HUB+UPR.	REIN.-ROLLE M/NABE+STAE
51 2380015	GUMMISKÆRM 930 X 540 X 6 MM	RUBBER GUARD	GUMMISCHIRM
52 477097	BESLAG FOR GUMMI 5 X 40 X 900 MM	MOUNTING F/RUBBER	BESCHLAG F/GUMMI
53 490734	GUMMISKÆRM KPL. KORT	RUBBER GUARD CPL	GUMMISCHIRM KPL.
54 14085900	SÆTSKRUE M8 X 45 MM	SET SCREW	SETZSCHRAUBE
55 14482800	SPEC. SKIVE 35 X 8.5 X 3 MM	SPECIAL WASHER	SPEZIALSCHEIBE
56 14085700	SÆTSKRUE GROV M8 X 35 MM	SET SCREW	SETZSCHRAUBE

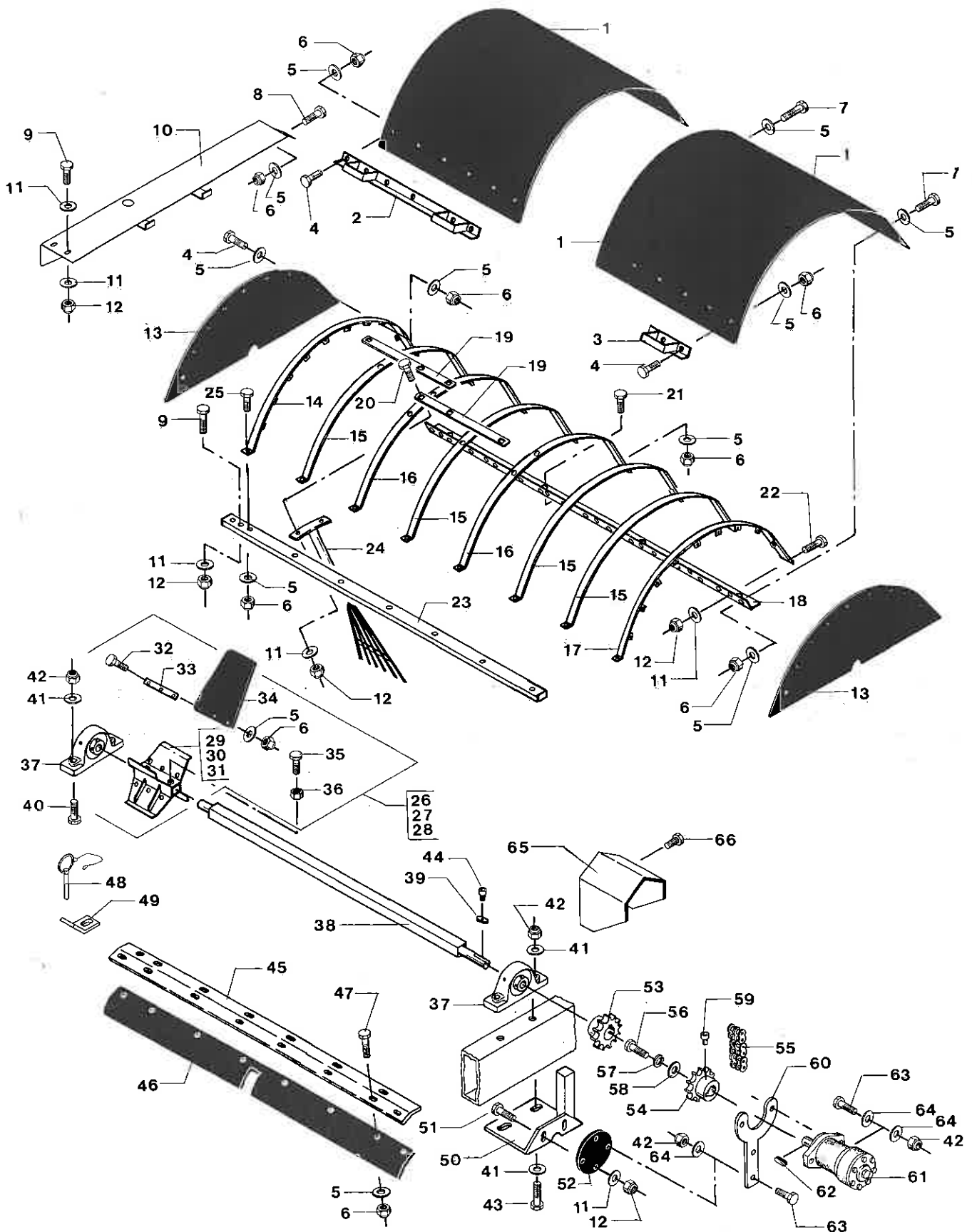


Tromler i undermaskine

Drum f/undermaschine

Trommel f/Untermaschine

1	14462700	CENTERFJEDERSKIVE M12	SPRING WASHER	FEDERSCHEIBE
2	14410700	MØTRIK M12	NUT	MUTTER
4	14644000	SEGERING UDV. Ø 40 MM	CIRCLIP	SICHERUNGSRING
5	15112400	SPORKUGLELEJE ENRÆK. 6208-2RS	STEP BALL BEARING 1-R.	SPURKUGELLAGER 1-REIH.
6	477458	LEJEHUS	BEARING HOUSE	LAGERGEHAEUSE
7	15112201	SPORKUGLELEJE ENRÆK. 6208-RS	STEP BALL BEARING 1-R.	SPORKUGELLAGER 1-REIH.
8	419066	HYDR. TROMLE F. HJØRNE	HYDR. CORNER DRUM	HYDR. ECKTROMMEL
9	13841000	SMØRENIPPEL LIGE MF8 X 1 MM	GREASE NIPPLE STRAIGHT	SCHMIERNIPPEL GERADE
10	491081	BESLAG 8 X 65 X 150 MM	FITTING	BESCHLAG
11	14453000	SVÆR SKIVE 1/2"	WASHER	SCHEIBE
12	14430700	LÅSEMØTRIK M12	LOCK NUT	GEGENMUTTER
13	14160600	TAPSETSKRUE GROV M12 X 35 MM	STUD SET SCREW	ZAPFSETZSCHRAUBE
14	13718900	OLIE MOTOR OMP 200	OIL MOTOR	OELMOTOR
14	13719800	PAKNINGSSÆT ALLE OMP	PACKING SET	DICHTSATZ
15	14089700	SÆTSKRUE GROV M12 X 30 MM	SET SCREW	SETZSCHRAUBE
16	14607400	PASFEDER 8 X 7 X 32 MM	KEY	PASSFEDER
17	492596	BESLAG FOR TROMLE	MOUNTING F/DRUM	BESCHLAG F/TROMMEL
18	491579	BESLAG 8 X 65 X 180 MM	CLAMP	BESCHLAG

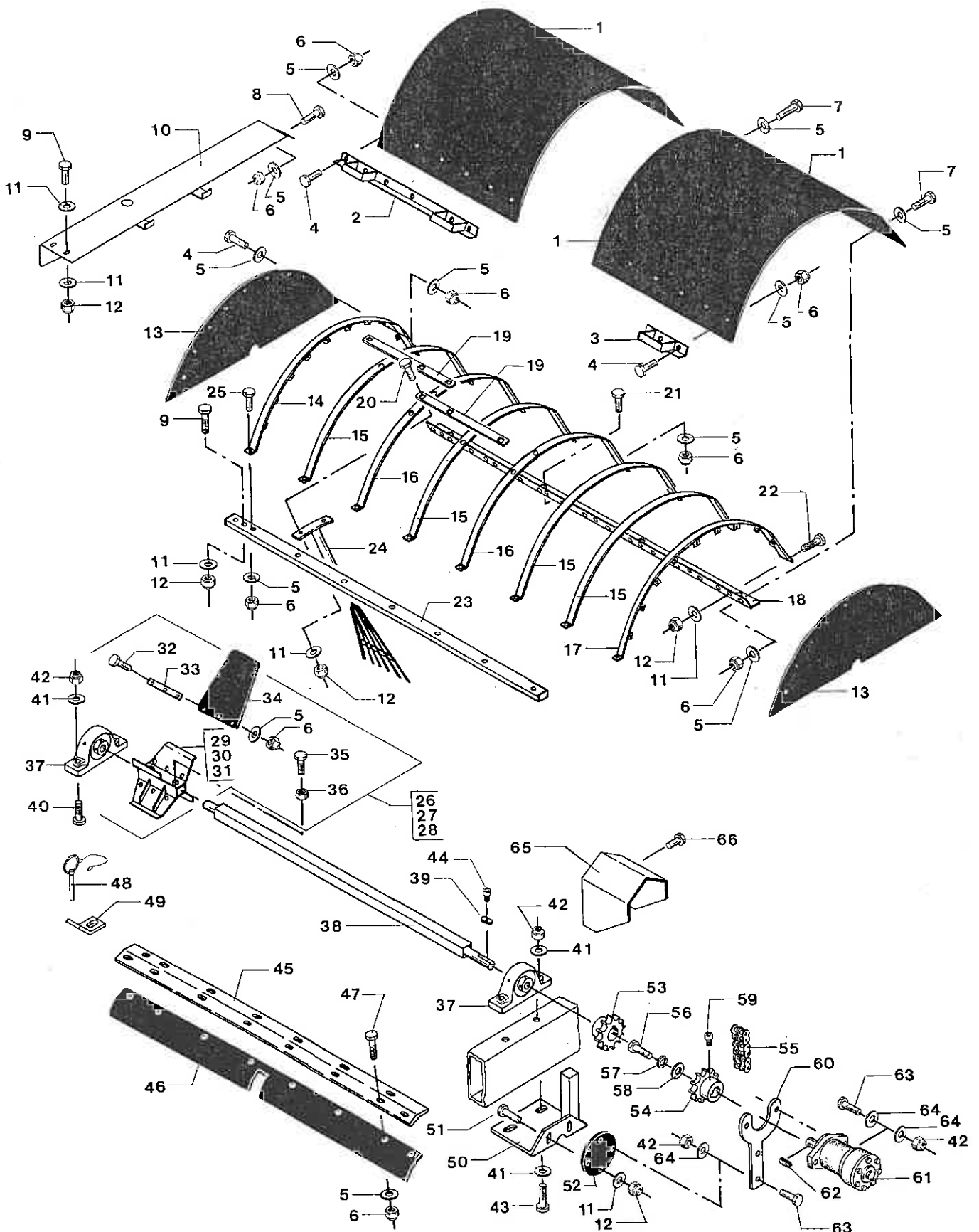


Gummidaskere + afdækning

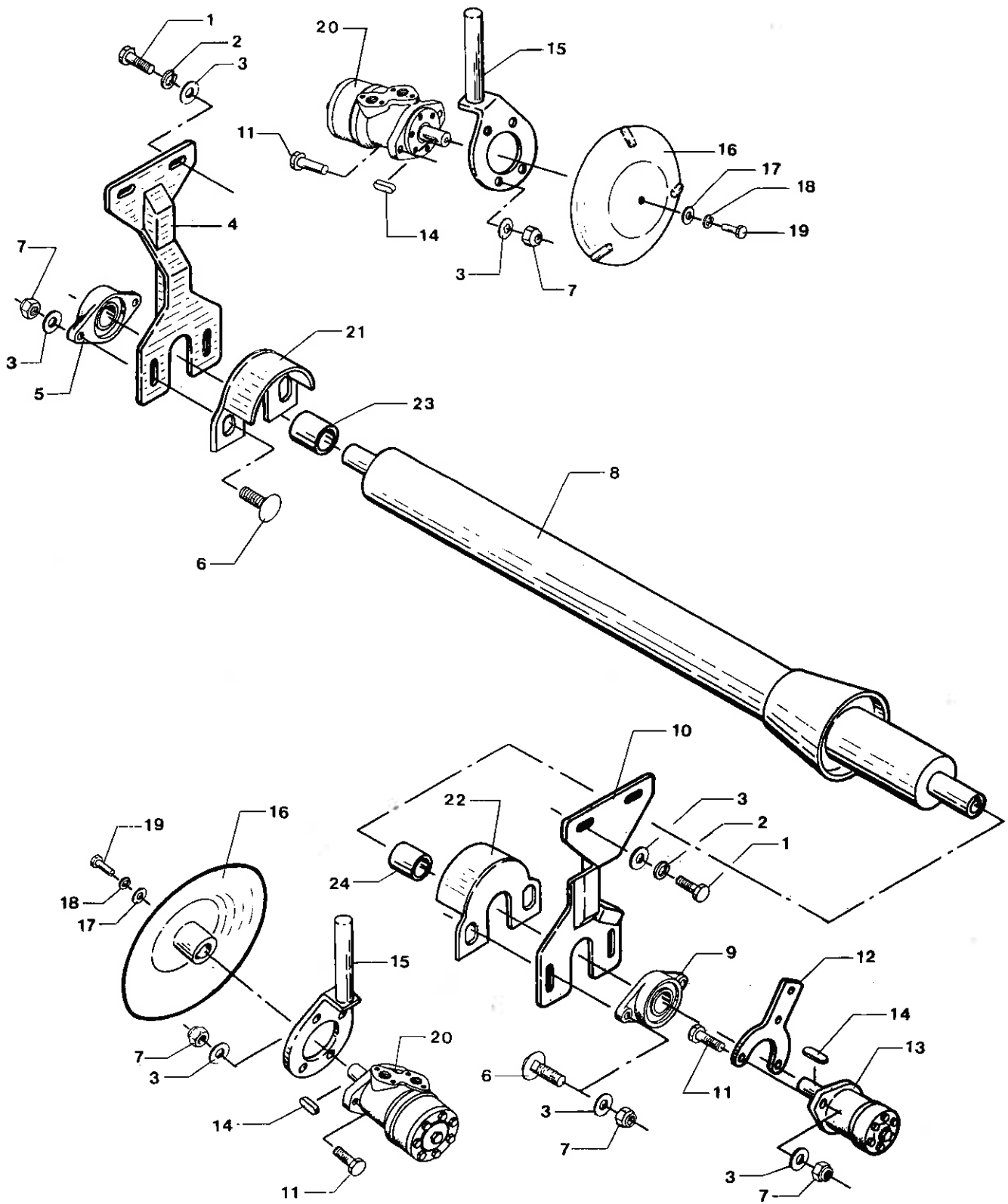
Rubber paddles + cover

Gummipaddel + Abschirm.

1	2380006	GUMMISKÆRM 1310 X 820 X 6 MM	RUBBER GUARD	GUMMISCHIRM
2	491344	HÅNDTAG F. GUMMISKÆRM	RUBBER GUARD HANDLE	HANDGRIFF F/GUM.SCHIRM
3	493807	HÅNDTAG F. GUMMISKÆRM	HANDLE F/RUBBER GUARD	HANDGRIFF F/GUMMISCHIRM
4	14085500	SÆTSKRUE GROV M8 X 25 MM	SET SCREW	SETZSCHRAUBE
5	14482800	SPEC. SKIVE 35 X 8.5 X 3 MM	SPECIAL WASHER	SPEZIALSCHEIBE
6	14430300	LÅSEMØTRIK M8	LOCK NUT	GEGENMUTTER
7	14085600	SÆTSKRUE GROV M8 X 30 MM	SET SCREW	SETZSCHRAUBE
8	14085400	SÆTSKRUE GROV M8 X 20 MM	SET SCREW	SETZSCHRAUBE
9	14088000	SÆTSKRUE GROV M10 X 50 MM	SET SCREW	SETZSCHRAUBE
10	493856	SKÆRM VED OPPELHJUL	GUARD B/LIFTING WHEEL	SCHIRM A/OPPELRAD
11	14440400	SVÆR SKIVE 10.5 X 21 X 2 MM	WASHER	SCHIBE
12	14430500	LÅSEMØTRIK M10	LOCK NUT	GEGENMUTTER
13	2380200	GUMMIENDESTYKKE	RUBBER END PIECE	GUMMIENDSTÜCK
14	491337	BÆREJERN HØJRE	SUPPORT RH	TRAGEISEN RECHTS
15	491568	BÆREJERN MIDT.	MIDDLE CARRYING IRON	TRAGEISEN MITTE
16	493681	BÆREJERN M/HULLER F. RIST	CARR.IRON W/HO. F/GRATE	TRAGEISEN M/LOE. F/ROST
17	491338	BÆREJERN VENSTRE	SUPPORT LH	TRAGEISEN LINKS
18	493443	BÆREPLADE	CARRYING PLATE	TRAGPLATTE
19	491762	BESLAG FOR BÆREJERN	MOUNTING BRACKET	BESCHLAG TRAGBALKEN
20	14323900	BREDDEBOLT M10 X 35 MM	CARRIAGE BOLT	BOLZEN
21	14043200	MASKINBOLT GROV M8 X 80 MM	BOLT	BOLZEN
22	14087600	SÆTSKRUE GROV M10 X 30 MM	SET SCREW	SETZSCHRAUBE
23	491499	BÆREBJÆLKE FOR GUMMI (GB-D)	BRACKET F/RUBBER(GB-D)	TRAGBALKEN GUMMI (GB-D)
24	493962	LØS RIST MELLEM OPPELHJUL	MOVABLE GRATE B/OPP.WH.	ABNEHMB.ROST ZW/OPPELR.
25	14085900	SÆTSKRUE M8 X 45 MM	SET SCREW	SETZSCHRAUBE
26	446360	HØJRE HOLDERØR MED GUMMIDASKER	PADDLE ASSEMBLY RH	HALTEROHR M/GUM.PAD. R.
27	446361	MIDTERSTE HOLDERØR MED GUMMIDASKER	PADDLE ASSEMBLY MIDDLE	HALTEROHR M/GUM.PAD. M.
28	446362	VENSTRE HOLDERØR MED GUMMIDASKER	PADDLE ASSEMBLY LH	HALTEROHR M/GUM.PAD L.
29	446299	HOLDERØR FOR DASKER HØJRE	PADDLE SUPP. PIPE RH	HALTEROHR F/PADDEL R.
30	446303	HOLDERRØR FOR DASKER MIDT	PADDLE SUPP. PIPE MID.	HALTEROHR F/PADDEL MIT.
31	446302	HOLDERØR FOR DASKER VENSTRE	PADDLE SUPP. PIPE LH	HALTEROHR F/PADDEL L.
32	14085900	SÆTSKRUE M8 X 45 MM	SET SCREW	SETZSCHRAUBE
33	491527	BESLAG FOR DASKER	PADDLE MOUNTING	PADDELBESCHLAG
34	2380100	GUMMIDASKER	RUBBER PADDLE	GUMMIPADDEL
35	14162400	TAPSÆTSKRUE GROV M16 X 35 MM	STUD SET SCREW	ZAPFSETZSCHRAUBE
36	14411100	MØTRIK M16	NUT	MUTTER
37	15168900	STÅLEJE SY 35 TF	PEDESTAL BEARING	STEHLAGER
37	15106100	LEJEHUS F. STÅLEJE SY 507M	PEDEST. BEARING HOUSING	GEHAUSE F/STEHLAGER
37	15108000	LEJE F.FLANGE OG STÅLEJE YAR 207-2F	BEARING F/FLANGE+PED.B.	LAGER F/FL.+STEHLAGER
38	493838	AKSEL F. DASKER 38 X 38 X 1615 MM	FLAP SHAFT	PADDELOWELLE
39	477457	PASSFEDER M/HUL 8 X 7 X 32 MM	SPEC. KEY WITH HOLE	SPEZ. PASSFEDER M/LOCH
40	14089900	SÆTSKRUE GROV M12 X 40 MM	SET SCREW	SETZSCHRAUBE
41	14440500	SVÆR SKIVE 13 X 24 X 2.5 MM	WASHER	SCHIBE
42	14430700	LÅSEMØTRIK M12	LOCK NUT	GEGENMUTTER
43	14047000	MASKINBOLT GROV M12 X 120 MM	BOLT	BOLZEN
44	14254800	UNBRACO MC 6 X 12 MM	UNBRACO SCREW	UNBRACOSCHRAUBE
45	490886	BESLAG FOR GUMMISKÆRM 2X67X1564 MM	FITTING F/RUBBER GUARD	BESCHLAG F/GUMMISCHIRM
46	490887	GUMMISKÆRM 6 X 110 X 1564 MM	RUBBER GUARD	GUMMISCHIRM
47	14085400	SÆTSKRUE GROV M8 X 20 MM	SET SCREW	SETZSCHRAUBE
48	419223	RINGSPLIT M/WIRE KPL.	EYE BOLT W/WIRE CPL	AUGENBOLZEN M/DRAHT KPL
49	445288	VINKELBESLAG 25 X 5 X 60 MM	ANGULAR FITTING	WINKELBESCHLAG
50	419063	BESLAG F. OLIEMOTOR	FITTING F. OIL MOTOR	BESCHLAG F. OELMOTOR
51	14087900	SÆTSKRUE GROV M10 X 45 MM	SET SCREW	SETZSCHRAUBE



52 471676	KOBLINGSSKIVE	CLUTCH DISK	KUPPLUNGSSCHEIBE
53 419160	KØDEHJ. 3/4"-12TDR-Ø35-N8-M/NAV	SPROCKET 12T. W/HUB	KETTENRAD 12Z. M/NABE
54 471752	KØDEHJUL 3/4" 12T Ø25 N8	SPROCKET 12 TEETH	KETTENRAD 12 ZAHN
55 15221006	RULLEKÆDE DUP. 3/4"X7/16"X11L.210MM	ROLLER CHAIN 11 LINKS	ROLLENKETTE 11 GLIED
55 15215900	SAMLELED LIGE 3/4" X 11.68MM(7/16")	JOINT LINK STRAIGHT	SAMMELGLIED GERADE
56 14256600	UNBRACO MC 8 X 20 MM	UNBRACO SCREW	UNBRACOSCHRAUBE
57 14462500	CENTERFJEDERSKIVE M8	SPRING WASHER	FEDERSCHEIBE
58 14482800	SPEC. SKIVE 35 X 8.5 X 3 MM	SPECIAL WASHER	SPEZIALSCHEIBE
59 14284400	UNBRACO MSP8 X 12 MM	UNBRACO SCREW	UNBRACOSCHRAUBE
60 492979	BESLAG F. OLIEMOTOR	FITTING F. OIL MOTOR	BESCHLAG F. OELMOTOR
61 13718800	OLIEMOTOR OMR 200	OIL MOTOR	OELMOTOR
61 13719900	PAKNINGSSÆT ALLE OMR	PACKING SET	DICHTSATZ
62 14607400	PASFEDER 8 X 7 X 32 MM	KEY	PASSFEDER
63 14090000	SÆTSKRUE GROV M12 X 45 MM	SET SCREW	SETZSCHRAUBE
64 14440500	SVÆR SKIVE 13 X 24 X 2.5 MM	WASHER	SCHLEIBE
65 419064	SKÆRM V/KØDEKOBLING	GUARD BY CHAIN CLUTCH	SCHIRM A/KETTENKUPPLUNG
66 14087600	SÆTSKRUE GROV M10 X 30 MM	SET SCREW	SETZSCHRAUBE

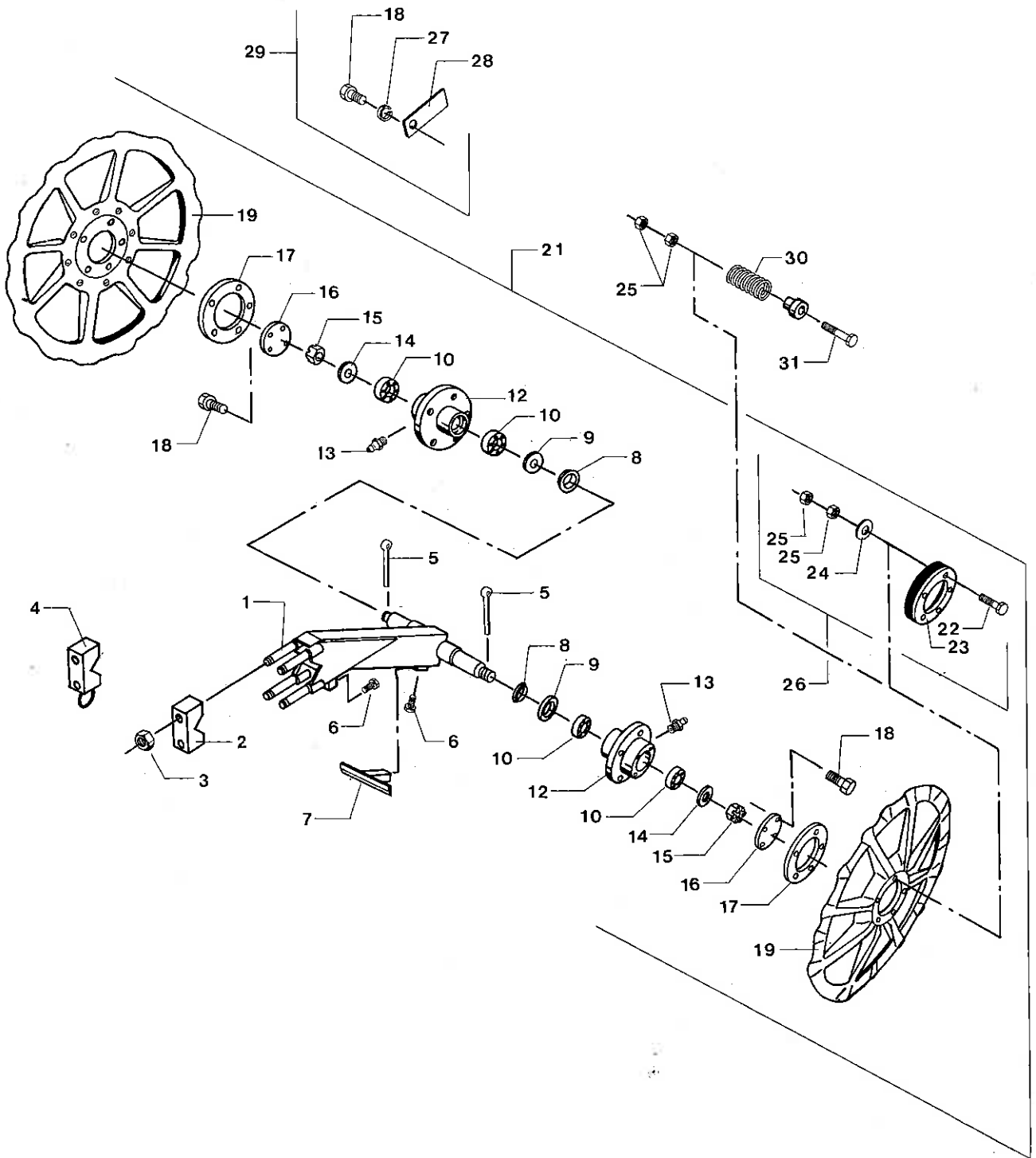


Hydr. indføringsrulle

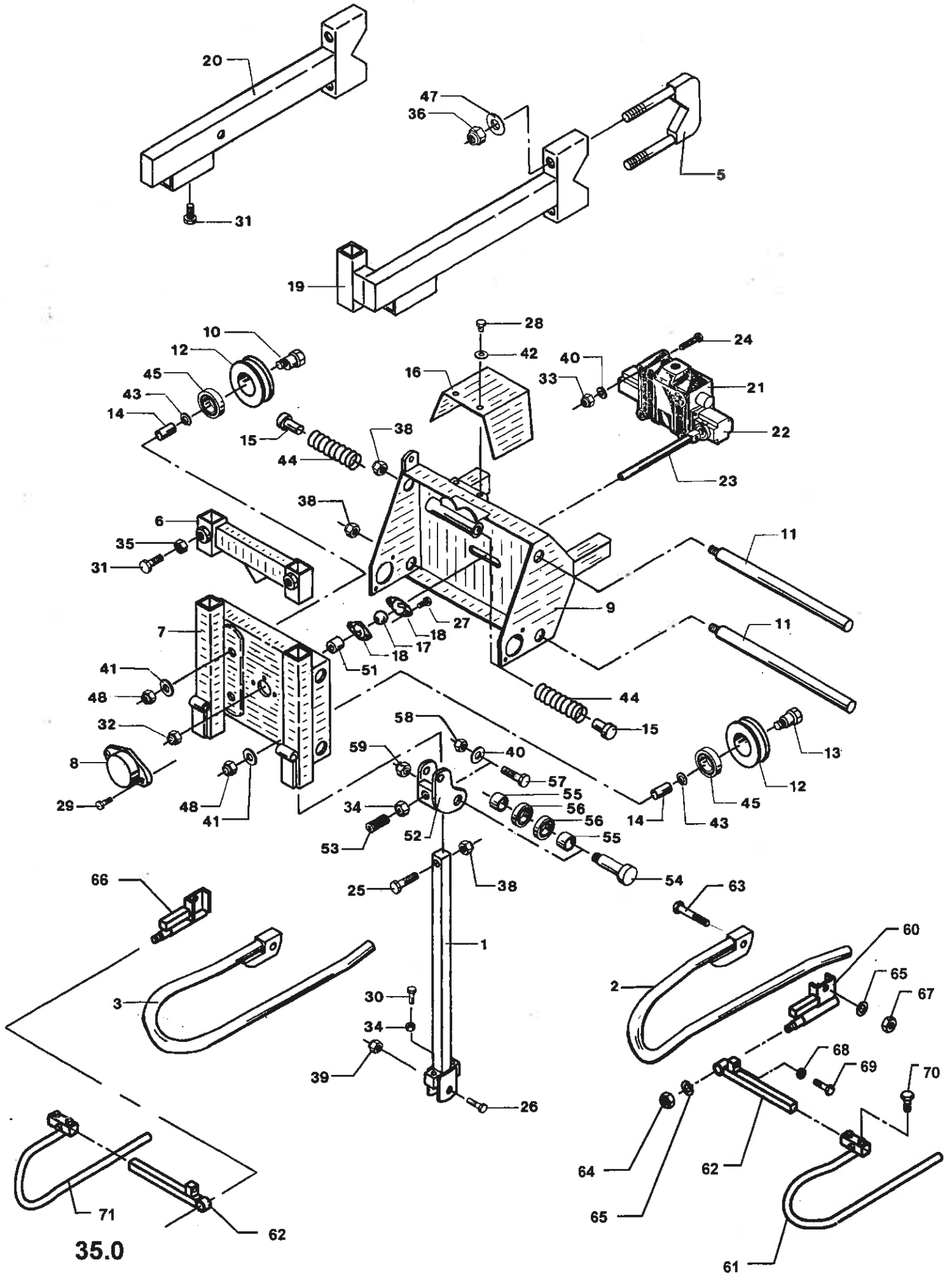
Hydr. feeding rolle

Hydr. Einführungsrolle

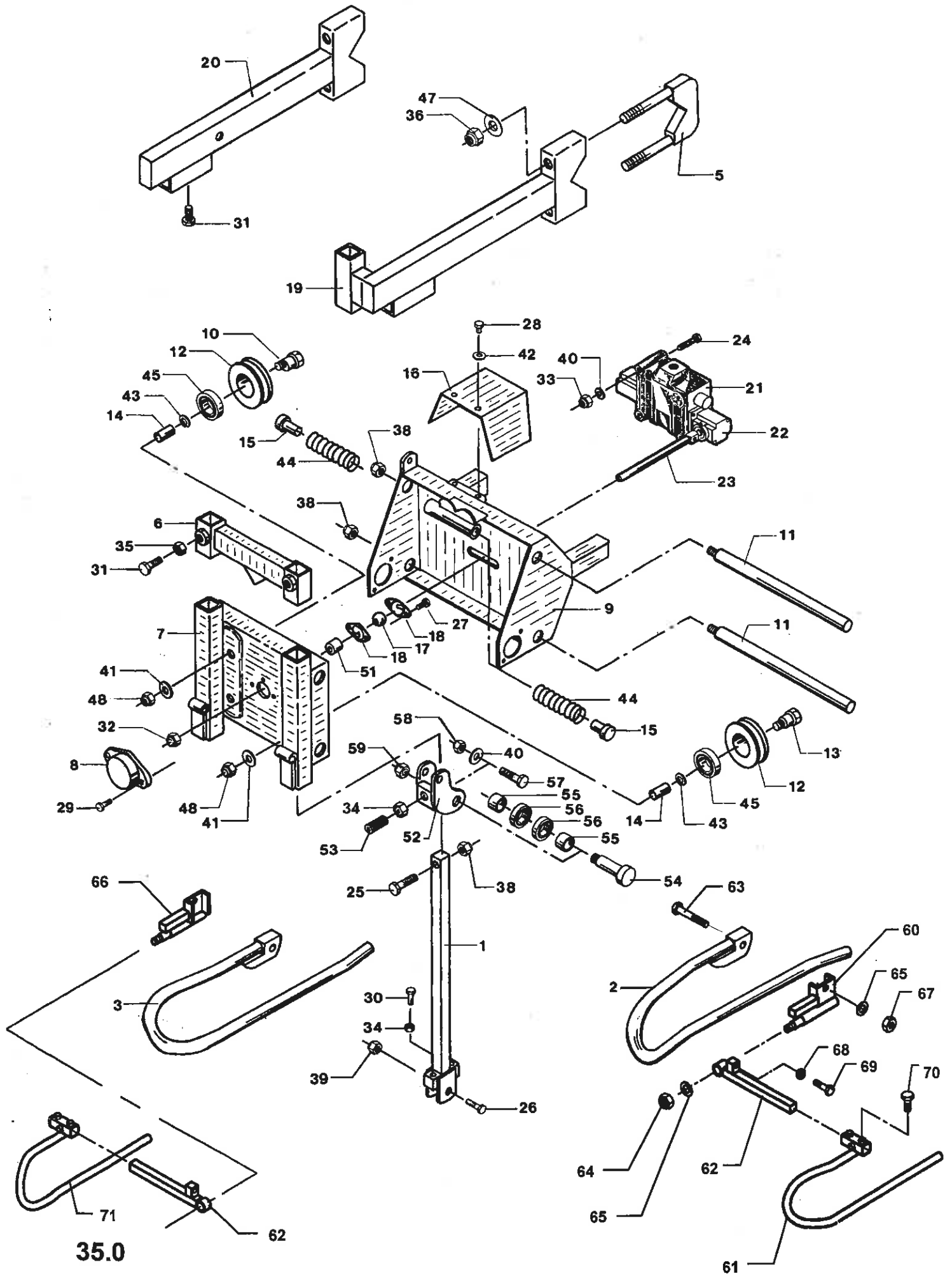
1	14089600	SÆTSKRUE GROV M12 X 25 MM	SET SCREW	SETZSCHRAUBE
2	14462700	CENTERFJEDERSKIVE M12	SPRING WASHER	FEDERSCHIEBE
3	14453000	SVÆR SKIVE 1/2"	WASHER	SCHIEBE
4	493365	H. OPHÆNG F/INDFØRINGSRULLE	RH SUSP. F/FEED. ROLL	AUFH. R. F/EINF.-ROLLE
5	15175500	FLANGELEJE OVAL FYTB 30 TF	FLANGED BEARING, OVAL	FLANSCHENLAGER, OVAL
5	15105400	LEJEHUS FYTB 506M	BEARING HOUSING	LAGERGEHÆUSE
5	15107900	LEJE F.FLANGE OG STÅLEJE YAR 206-2F	BEARING F/FLANGE+PED.B.	LAGER F/FL.+STEHLAGER
6	14325600	BRØDDEBOLT M12 X 50 MM	CARRIAGE BOLT	BOLZEN
7	14430700	LÅSEMØTRIK M12	LOCK NUT	GEGENMUTTER
8	493369	INDFØRINGSRULLE MIIS/MIIS-TE	FEEDING ROLLER	EINFUEHRUNGSROLLE
9	15175700	FLANGELEJE OVAL FYTB 40 TF	FLANGED BEARING, OVAL	FLANSCHENLAGER, OVAL
9	15108100	LEJE F.FLANGE OG STÅLEJE YAR 208-2F	BEARING F/FLANGE+PED.B.	LAGER F/FL.+STEHLAGER
9	15105600	LEJEHUS FL 208	BEARING HOUSING	LAGERGEHÆUSE
10	493364	V. OPHÆNG F/INDFØRINGSRULLE	LH SUSP. F/FEED. ROLL	AUFH. L. F/EINF.-ROLLE
11	14090000	SÆTSKRUE GROV M12 X 45 MM	SET SCREW	SETZSCHRAUBE
12	492979	BESLAG F. OLIEMOTOR	FITTING F. OIL MOTOR	BESCHLAG F. OELMOTOR
13	13718800	OLIEMOTOR OMR 200	OIL MOTOR	OELMOTOR
13	13719900	PAKNINGSSÆT ALLE OMR	PACKING SET	DICHTSATZ
14	14607400	PASFEDER 8 X 7 X 32 MM	KEY	PASSFEDER
15	493397	V. BESLAG F. OLIEMOTOR	LH FITTING F. OIL MOTOR	L. BESCHLAG F/OELMOTOR
16	493869	SIDETALLERKEN Ø350 MM	SIDE PLATE	SEITENTELLER
17	14450100	LET SKIVE 1/4"	WASHER	SCHIEBE
18	14462500	CENTERFJEDERSKIVE M8	SPRING WASHER	FEDERSCHIEBE
19	14085400	SÆTSKRUE GROV M8 X 20 MM	SET SCREW	SETZSCHRAUBE
20	13718900	OLIEMOTOR OMP 200	OIL MOTOR	OELMOTOR
20	13719800	PAKNINGSSÆT ALLE OMP	PACKING SET	DICHTSATZ
21	493339	STOR BESKYTTELSSESKÆRM	PROTECTION GUARD, LARGE	SCHUTZSCHIRM, GROSS
22	493336	LILLE BESKYTTELSSESKÆRM	PROTECTION GUARD, SMALL	SCHUTZSCHIRM, KLEIN
23	419887			
24	492308	RØRHOLDER	PIPE HOLDER	ROHRHALTER



Oppel hjul	Lifting wheel	Oppelrad
1 491496	OPSTANDER	UPRIGHT
2 471219	FORRESTE SPENDEBESLAG	FRONT CLAMP
3 14433905	LÅSEMØTRIK M/NYLON MF22 X 1.5 MM	LOCK NUT W/NYLON
4 444592	SPENDEBESLAG M/RING	CLAMP FITTING W/RING
5 14525400	JERNSPLIT Ø4 X 40 MM	SPLIT PIN
6 14162400	TAPSÆTSKRUE GROV M16 X 35 MM	STUD SET SCREW
7 491372	KNIV	KNIFE
8 13374700	TÆTNINGSPLADE HDL45 Ø72.4/52.5	SEAL RING
9 13333200	SIMMERRING 55 X 75 X 10 MM	OIL SEAL
10 15194000	R-LEJE KON.TIMKEN 102949/910 Ø45/80	CONE ROLLER BEARING
12 491317	NAV F. OPPELHJUL	LIFTING WHEEL HUB
13 13816500	SMØRENIPPEL LIGE 1/4" BSP	GREASE NIPPLE STRAIGHT
14 491520	UNDERLAGSSKIVE Ø70 X Ø26 X 9 MM	WASHER
15 491884	KRONEMØTRIK M24, AFDREJET	CASTELLATED NUT
16 491518	DÆKSEL FOR NAV	HUB COVER
17 491600	AFSTANDSSKIVE Ø195/Ø118 X 6 MM	SPACER
18 14087400	SÆTSKRUE GROV M10 X 20 MM	SET SCREW
19 492906	OPPELHJUL D=710 MM	LIFTING WHEEL
21 493615	OPSTANDER M/OPPELHJUL - GB-D	STALK W/LIFTING WHEEL
22 14049000	MASKINBOLT GROV M14 X 120 MM	BOLT
23 501257	GUMMISKIVE	RUBBER DISK
24 14440600	SVÆR SKIVE 17 X 30 X 3 MM	WASHER
25 14410900	MØTRIK M14	NUT
26 501858	GUMMISKIVER - STENUDLØSNING -91	RUBBER DISC SET CPL
27 14462600	CENTERFJEDERSKIVE M10	SPRING WASHER
28 491731	EKSTRA EGER TIL OPPELHJUL	EXTRA SPOKE/LIFT. WHEEL
29 501108	SET EGER MED BOLTE (1 RÆKKE)	SPOKE SET W/BOLTS 1 ROW
30 14778906	TRYKFJEDER Ø9 X Ø41 X 64 MM	COMPRESSION SPRING
31 14049500	MASKINBOLT GROV M14 X 180 MM	BOLT
		STAENDER
		VORD. SPANNBESCHLAG
		GEGENMUTTER M/NYLON
		SPANNBESCHLAG M/RING
		EISENSPLINT
		ZAPFSETZSCHRAUBE
		MESSER
		DICHTPLATTE
		OELFANGRING
		KEGELROLLENLAGER
		OPPELRADNABE
		SCHMIERNIPPEL GERADE
		UNTERLAGSSCHEIBE
		KRONEMUTTER
		DECKEL F/NABE
		ABSTANDSSCHEIBE
		SETZSCHRAUBE
		OPPELRAD
		STAENDER M/OPPELRAD
		BOLZEN
		GUMMISCHIBE
		SCHEIBE
		MUTTER
		SATZ GUMMISCHIBE KPL
		FEDERSCHIBE
		EXTRA SPEICHE/OPPELRAD
		SPEICHSATZ M/BOLZ. 1 R.
		DRUCKFEDER
		BOLZEN

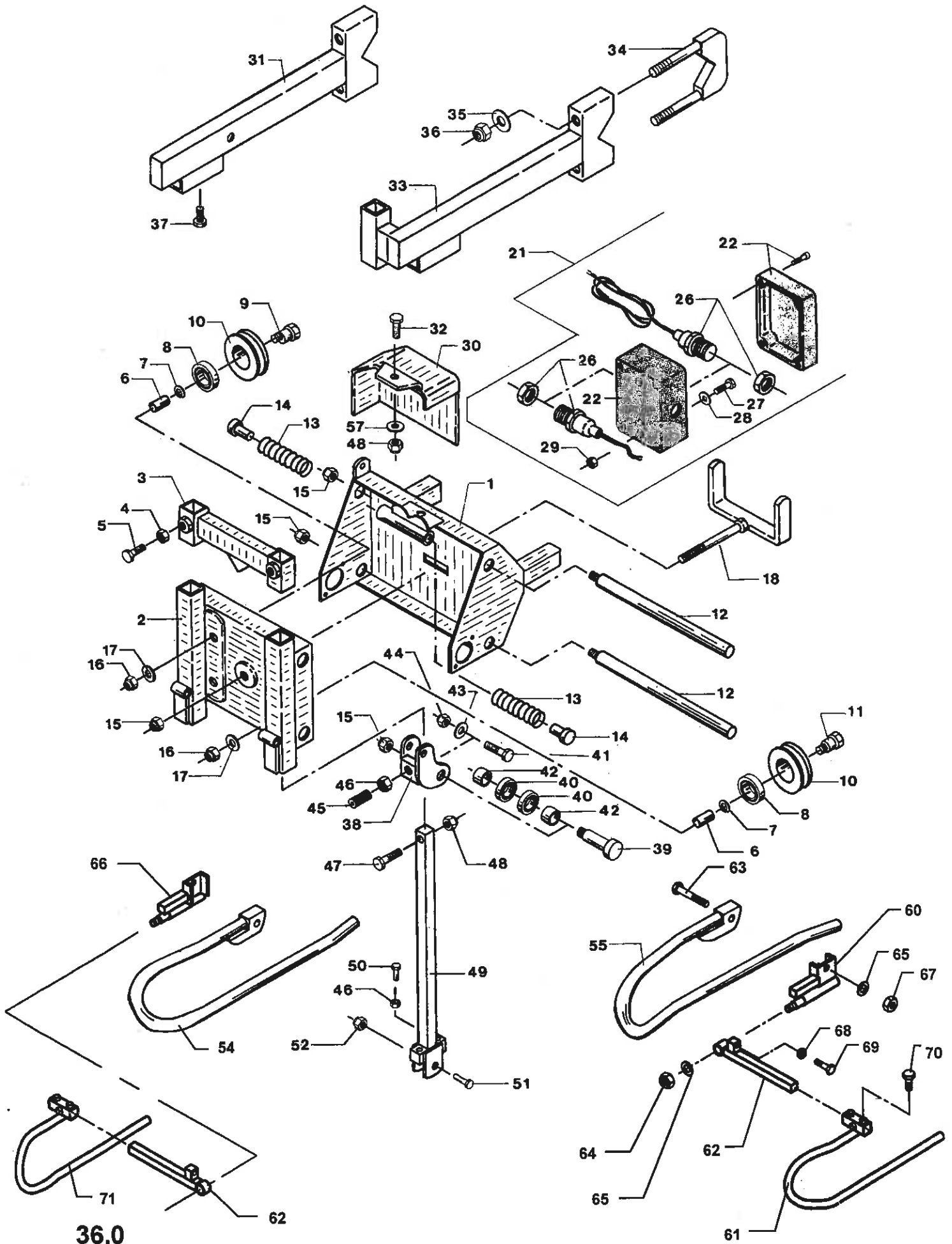


Aut. sidestyring	Aut. side steering	Aut Seitenssteuerung	
1 444573	OPSTANDER FOR GLIDESKO	UPRIGHT F/SKID	STAENDER F/GLEITSCHUH
2 444574	HØJRE GLIDESKO KPL.	RH SKID CPL	R. GLEITSCHUH KPL
3 444575	VENSTRE GLIDESKO KPL.	LH SKID CPL	L. GLEITSCHUH KPL
5 490008	BAGESTE BESLAG FOR LEDESKINNE	REAR CLAMP F/GUIDE RAIL	HINT. BESCHLAG/LEITSCH
6 490037	PARALLELSTYR	PARALLEL GUIDE	PARALLELFÜHRUNG
7 490041	LØBEKASSE	INNER FRAME	LAUFRAHMEN
8 490045	DÆKSEL FOR AUT. STYRING	SELF-STEERING COVER	DECKEL F/AUT. STEUERUNG
9 490266	BÆREKASSE F. AUT. SIDESTYRING	SUPPORT F. SELF-STEER.	TRÄGER F. AUT. LENKUNG
10 490341	EKENTRIKBOLT FOR RULLE	ECCENTRIC BOLT FOR ROLL	EXZENTERBOLZEN F. ROLLE
11 490372	BÆREKSEL Ø19 X 420 MM	CARRYING SHAFT	TRAGACHSE
12 490375	STYRERULLE	GUIDE ROLLER	LENKROLLE
13 490376	SPECIALBOLT FOR RULLE	SPECIAL BOLT FOR ROLL	SPEZIALBOLZEN F. ROLLE
14 490377	AFSTANDSBØSNING Ø40 X Ø25 X 17 MM	DISTANCE BUSH	ABSTANDBUCHSE
15 490378	TRYKSKO Ø25 X 70 MM	THRUST PAD	DRUCKSCHUH
16 490379	SKÆRM 150 X 320 X 2 MM	GUARD	SCHIRM
17 490386	KUGLE	BALL	KUGEL
18 490387	KUGLEKALOT	BALL CUP	KUGELKAPPE
19 477037	BESLAG F/STYRING+AFFUDS. L=622 MM-D	FITTING F/SCALP.+STEER.	BESCHL./NACHK.+STEUER.
20 477039	BESLAG F/STYRING L=622 MM - D	FITTING F/STEERING	BESCHLAG F/STEUERUNG
21 13720102	HYDR. VENTILCENTRAL F. SIDESTYRING	HYDR. VALVE BLOCK/SIDE	HYDR. STEUERBLOCK/SEIT.
21 13728700	PAKNINGSSÆT F/PL25 F/137-20101/-02	PACKING SET	DICHTSATZ
22 13772523	BETJENINGSHUS KPL.	CONTROL HOUSING CPL	BEDIENUNGSGEHAUSE KPL
22 13310900	O-RING Ø13.95 X 2.62 MM	O-RING	O-RING
23 13772700	HÅNDTAG MED BAKELITKUGLE	HANDLE W/BAKELITE BALL	HANDGRIFF M/BAKELITKUG.
24 14042800	MASKINBOLT GROV M8 X 60 MM	BOLT	BOLZEN
25 14085800	SÆTSKRUE GROV M8 X 40 MM	SET SCREW	SETZSCHRAUBE
26 14050000	MASKINBOLT GROV M16 X 70 MM	BOLT	BOLZEN
27 14255400	UNBRACO MC 6 X 30 MM	UNBRACO SCREW	UNBRACOSCHRAUBE
28 14085300	SÆTSKRUE GROV M8 X 16 MM	SET SCREW	SETZSCHRAUBE
29 14085400	SÆTSKRUE GROV M8 X 20 MM	SET SCREW	SETZSCHRAUBE
30 14090300	SÆTSKRUE GROV M12 X 60 MM	SET SCREW	SETZSCHRAUBE
31 14162400	TAPSÆTSKRUE GROV M16 X 35 MM	STUD SET SCREW	ZAPFSETZSCHRAUBE
32 14430100	LÅSEMØTRIK M6	LOCK NUT	GEGENMUTTER
33 14430300	LÅSEMØTRIK M8	LOCK NUT	GEGENMUTTER
34 14410700	MØTRIK M12	NUT	MUTTER
35 14411100	MØTRIK M16	NUT	MUTTER
36 14431400	LÅSEMØTRIK M20	LOCK NUT	GEGENMUTTER
38 14430700	LÅSEMØTRIK M12	LOCK NUT	GEGENMUTTER
39 14431000	LÅSEMØTRIK M16	LOCK NUT	GEGENMUTTER
40 14440400	SVÆR SKIVE 10.5 X 21 X 2 MM	WASHER	SCHEIBE
41 14440600	SVÆR SKIVE 17 X 30 X 3 MM	WASHER	SCHEIBE
42 14480200	SPEC. SKIVE 25 X 8.5 X 2.0 MM	SPECIAL WASHER	SPEZIALSCHEIBE
43 14685000	SEEGERRING INDV. Ø52 MM	CIRCLIP	SICHERUNGSRING
44 14771700	TRYKFJEDER Ø2 X Ø18 X 155 MM	COMPRESSION SPRING	DRUCKFEDER
45 15111700	SPORKUGLELEJE ENRÆK. 6205-2RS	STEP BALL BEARING 1-R.	SPURKUGELLAGER 1-REIH.
47 14440800	SVÆR SKIVE 21 X 37 X 3 MM	WASHER	SCHEIBE
48 14411100	MØTRIK M16	NUT	MUTTER
51 490420	MELLEMLÆGSBØSNING Ø16/Ø6.5 X 15 MM	FILLER BUSH	ZWISCHENLAGBUCHSE
52 490616	HOLDER F. KUGLELEJESTYR	HOLDER F/BALL BE. GUIDE	HALTER F/KUGELL.-FUEHR.
53 14288620	UNBRACO MSP 12 X 30 MM	UNBRACO SCREW	UNBRACOSCHRAUBE
54 490614	AKSEL F. KUGLELEJESTYR	SHAFT F/BALL BEAR.GUIDE	WELLE F/KUGELLAG.FUEHR.
55 490602	BØSNING F. EL-STYRING Ø22 X 2 X 8MM	BUSH F/EL. CONTROL	BUCHSE F/EL. STEUERUNG
56 15111200	SPORKUGLELEJE ENRÆK. 6203-2RS	STEP BALL BEARING 1-R.	SPURKUGELLAGER 1-REIH.



35.0

57	14044500	MASKINBOLT GROV M10 X 65 MM	BOLT	BOLZEN
58	14430500	LÅSEMØTRIK M10	LOCK NUT	GEGENMUTTER
59	14430700	LÅSEMØTRIK M12	LOCK NUT	GEGENMUTTER
60	446882	VENSTRE BESLAG FOR OPHÆNG	LH SUSPENSION MOUNTING	L. AUFHÄNGUNGSBESCHLAG
61	446866	VENSTRE GLIDESKO F SIDESTYRING	LH SKID F/SIDE STEERING	L GLEITSCHUH F/SEITSTEU
62	446883	OPHÆNG FOR GLIDESKO	SUSPENSION F/SKID	AUFHÄNG. F/GLEITSCHUH
63	14050300	MASKINBOLT GROV M16 X 90 MM	BOLT	BOLZEN
64	14431000	LÅSEMØTRIK M16	LOCK NUT	GEGENMUTTER
65	14440600	SVÆR SKIVE 17 X 30 X 3 MM	WASHER	SCHEIBE
66	446881	HØJRE BESLAG FOR OPHÆNG	RH SUSPENSION MOUNTING	R. AUFHÄNGUNGSBESCHLAG
67	14411100	MØTRIK M16	NUT	MUTTER
68	14410700	MØTRIK M12	NUT	MUTTER
69	14090300	SETSKRUE GROV M12 X 60 MM	SET SCREW	SETZSCHRAUBE
70	14159700	TAPSETSKRUE GROV M10 X 20 MM	STUD SET SCREW	ZAPFSETZSCHRAUBE
71	446868	HØJRE GLIDESKO F SIDESTYRING	RH SKID F/SIDE STEERING	R GLEITSCHUH F/SEITSTEU



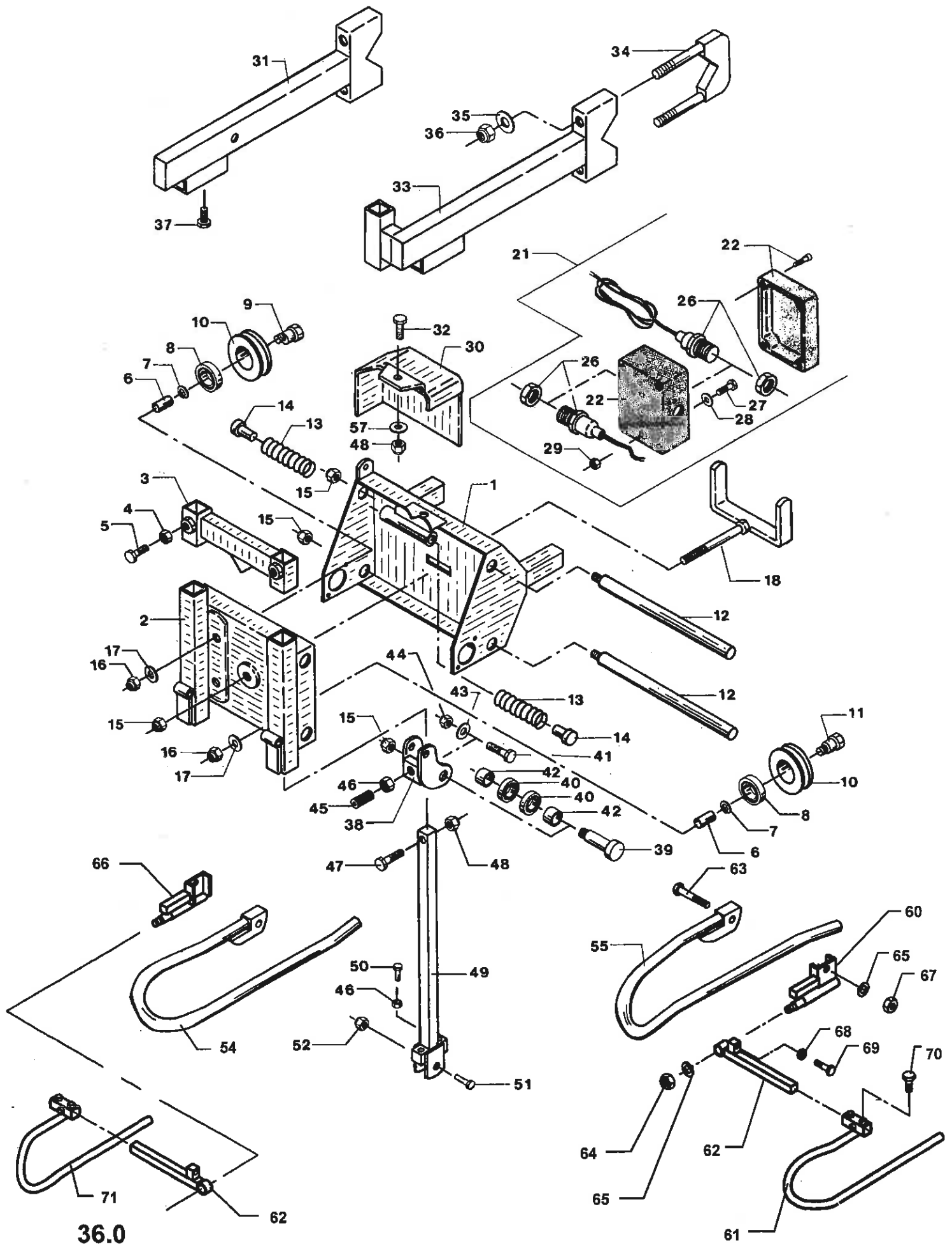
36.0

Aut. el-sidestyring

Aut. el. side steering

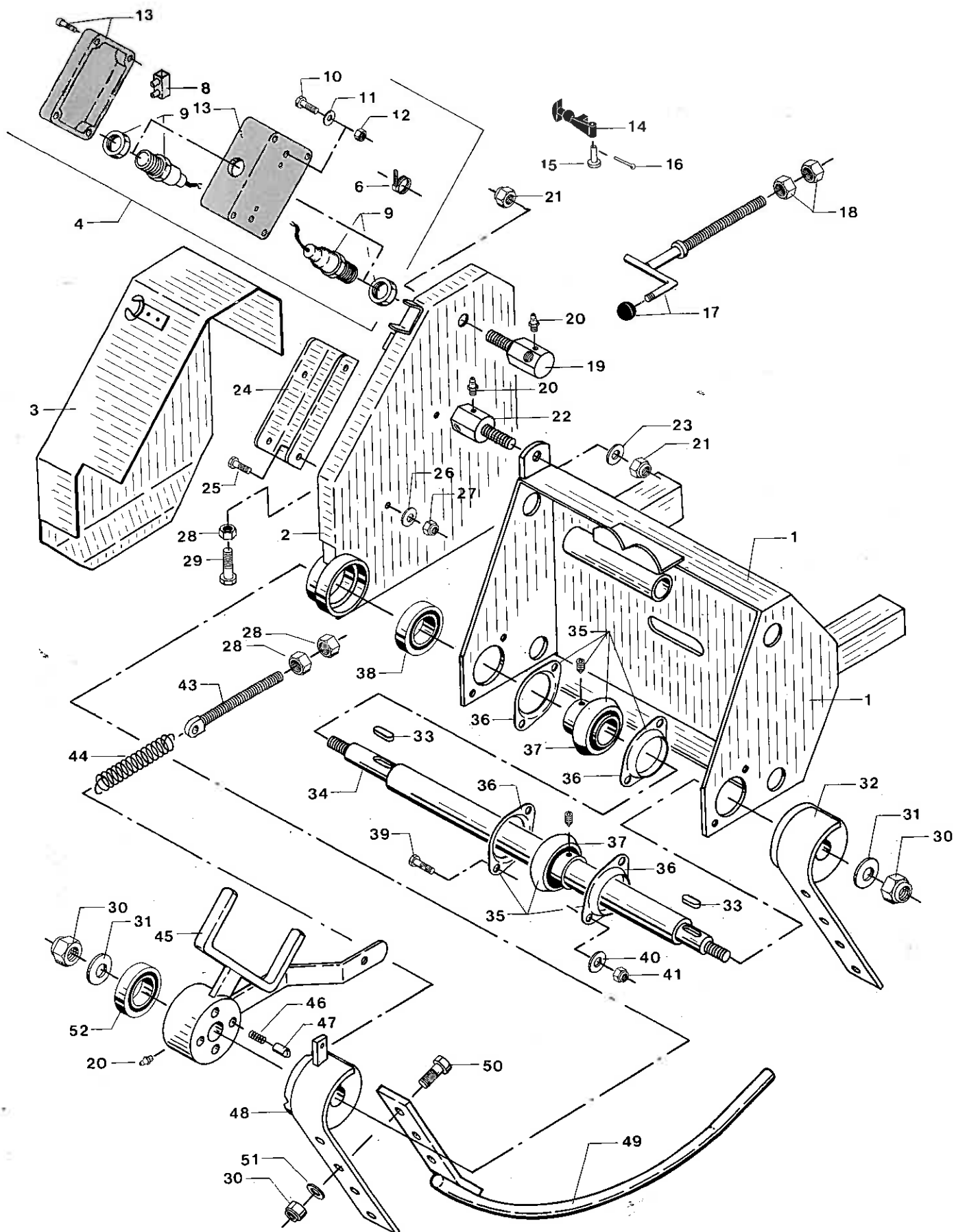
Aut. El. Seitenssteuerung

1 490612	BÆREKASSE F/SIDE-DYBDESTYR./OPPELHJ	SUPORT F/STEERING/LI.W.	TRAEGER/STEUERUNG/OPPEL
2 490274	LØBEKASSE F. EL-STYRING	INNER FRAME F/EL.STEER.	LAUFRAHMEN F/EL.STEUER.
3 490037	PARALLELSTYR	PARALLEL GUIDE	PARALLELFÜHRUNG
4 14411100	MØTRIK M16	NUT	MUTTER
5 14162400	TAPSETSKRUE GROV M16 X 35 MM	STUD SET SCREW	ZAPFSETZSCHRAUBE
6 490377	AFSTANDSBØSNING Ø40 X Ø25 X 17 MM	DISTANCE BUSH	ABSTANDBUCHSE
7 14685000	SEEGERRING INDV. Ø52 MM	CIRCLIP	SICHERUNGSRING
8 15111700	SPORKUGLELEJE ENRÆK. 6205-2RS	STEP BALL BEARING 1-R.	SPURKUGELLAGER 1-REIH.
9 490341	EKCENTRIKBOLT FOR RULLE	ECCENTRIC BOLT FOR ROLL	EXZENTERBOLZEN F. ROLLE
10 490375	STYRERULLE	GUIDE ROLLER	LENKROLLE
11 490376	SPECIALBOLT FOR RULLE	SPECIAL BOLT FOR ROLL	SPECIALBOLZEN F. ROLLE
12 490372	BÆREKSEL Ø19 X 420 MM	CARRYING SHAFT	TRAGACHSE
13 14771700	TRYKFJEDER Ø2 X Ø18 X 155 MM	COMPRESSION SPRING	DRUCKFEDER
14 490619	TRYKSKO F. EL-STYRING	THRUST PAD F/EL. STEER.	DRUCKSCHUH F/EL-STEUER.
15 14430700	LÅSEMØTRIK M12	LOCK NUT	GEGENMUTTER
16 14431000	LÅSEMØTRIK M16	LOCK NUT	GEGENMUTTER
17 14440600	SVÆR SKIVE 17 X 30 X 3 MM	WASHER	SCHEIBE
18 490606	BØJLE F. EL-STYRING	CLAMP F/EL. STEERING	BUEGEL F/EL.-STEUERUNG
21 490272	EL-BOX F. SIDESTYRING	EL. BOX F/SIDE STEERING	EL.KASTEN F/SEITENSTEU.
22 490618	STRØMKASSE TIL DYBDEREGULERING	EL. BOX F/DEPTH CONTROL	EL.-KASTEN F/TIEFENREG.
26 502507	INDUKTIVFØLER + MONT. VEJLEDNING	INDUCTIVE SENSOR	INDUKTIONSTASTER
27 14183500	JERNMASKINSKRUE M5 X 16 MM	SCREW	SCHRAUBE
28 14462200	CENTERFJEDERSKIVE M5	SPRING WASHER	FEDERSCHEIBE
29 14410100	MØTRIK M5	NUT	MUTTER
30 490597	SKÆRM	GUARD	SCHIRM
31 477039	BESLAG F/STYRING L=622 MM - D	FITTING F/STEERING	BESCHLAG F/STEUERUNG
32 14085400	SETSCHRUE GROV M8 X 20 MM	SET SCREW	SETZSCHRAUBE
33 477037	BESLAG F/STYRING+AFFUDES. L=622 MM-D	FITTING F/SCALP.+STEER.	BESCHL./NACHK.+STEUER.
34 490008	BAGESTE BESLAG FOR LEDESKINNE	REAR CLAMP F/GUIDE RAIL	HINT. BESCHLAG/LEITSCH
35 14440800	SVÆR SKIVE 21 X 37 X 3 MM	WASHER	SCHEIBE
36 14431400	LÅSEMØTRIK M20	LOCK NUT	GEGENMUTTER
37 14162400	TAPSETSKRUE GROV M16 X 35 MM	STUD SET SCREW	ZAPFSETZSCHRAUBE
38 490616	HOLDER F. KUGLELEJESTYR	HOLDER F/BALL BE. GUIDE	HALTER F/KUGELL.-FUEHR.
39 490614	AKSEL F. KUGLELEJESTYR	SHAFT F/BALL BEAR.GUIDE	WELLE F/KUGELLAG.FUEHR.
40 15111200	SPORKUGLELEJE ENRÆK. 6203-2RS	STEP BALL BEARING 1-R.	SPURKUGELLAGER 1-REIH.
41 14044500	MASKINBOLT GROV M10 X 65 MM	BOLT	BOLZEN
42 490602	BØSNING F. EL-STYRING Ø22 X 2 X 8MM	BUSH F/EL. CONTROL	BUCHSE F/EL. STEUERUNG
43 14440400	SVÆR SKIVE 10.5 X 21 X 2 MM	WASHER	SCHEIBE
44 14430500	LÅSEMØTRIK M10	LOCK NUT	GEGENMUTTER
45 14288620	UNBRACO MSP 12 X 30 MM	UNBRACO SCREW	UNBRACOSCHRAUBE
46 14410700	MØTRIK M12	NUT	MUTTER
47 14085800	SETSCHRUE GROV M8 X 40 MM	SET SCREW	SETZSCHRAUBE
48 14430300	LÅSEMØTRIK M8	LOCK NUT	GEGENMUTTER
49 444573	OPSTANDER FOR GLIDESKO	UPRIGHT F/SKID	STAENDER F/GLEITSCHUH
50 14090300	SETSCHRUE GROV M12 X 60 MM	SET SCREW	SETZSCHRAUBE
51 14050000	MASKINBOLT GROV M16 X 70 MM	BOLT	BOLZEN
52 14431000	LÅSEMØTRIK M16	LOCK NUT	GEGENMUTTER
54 444574	HØJRE GLIDESKO KPL.	RH SKID CPL	R. GLEITSCHUH KPL
55 444575	VENSTRE GLIDESKO KPL.	LH SKID CPL	L. GLEITSCHUH KPL
57 14450100	LET SKIVE 1/4"	WASHER	SCHEIBE
60 446882	VENSTRE BESLAG FOR OPHÆNG	LH SUSPENSION MOUNTING	L. AUFHAENGUNGSBESCHLAG
61 446866	VENSTRE GLIDESKO F SIDESTYRING	LH SKID F/SIDE STEERING	L GLEITSCHUH F/SEITSTEU
62 446883	OPHÆNG FOR GLIDESKO	SUSPENSION F/SKID	AUFHAENG. F/GLEITSCHUH

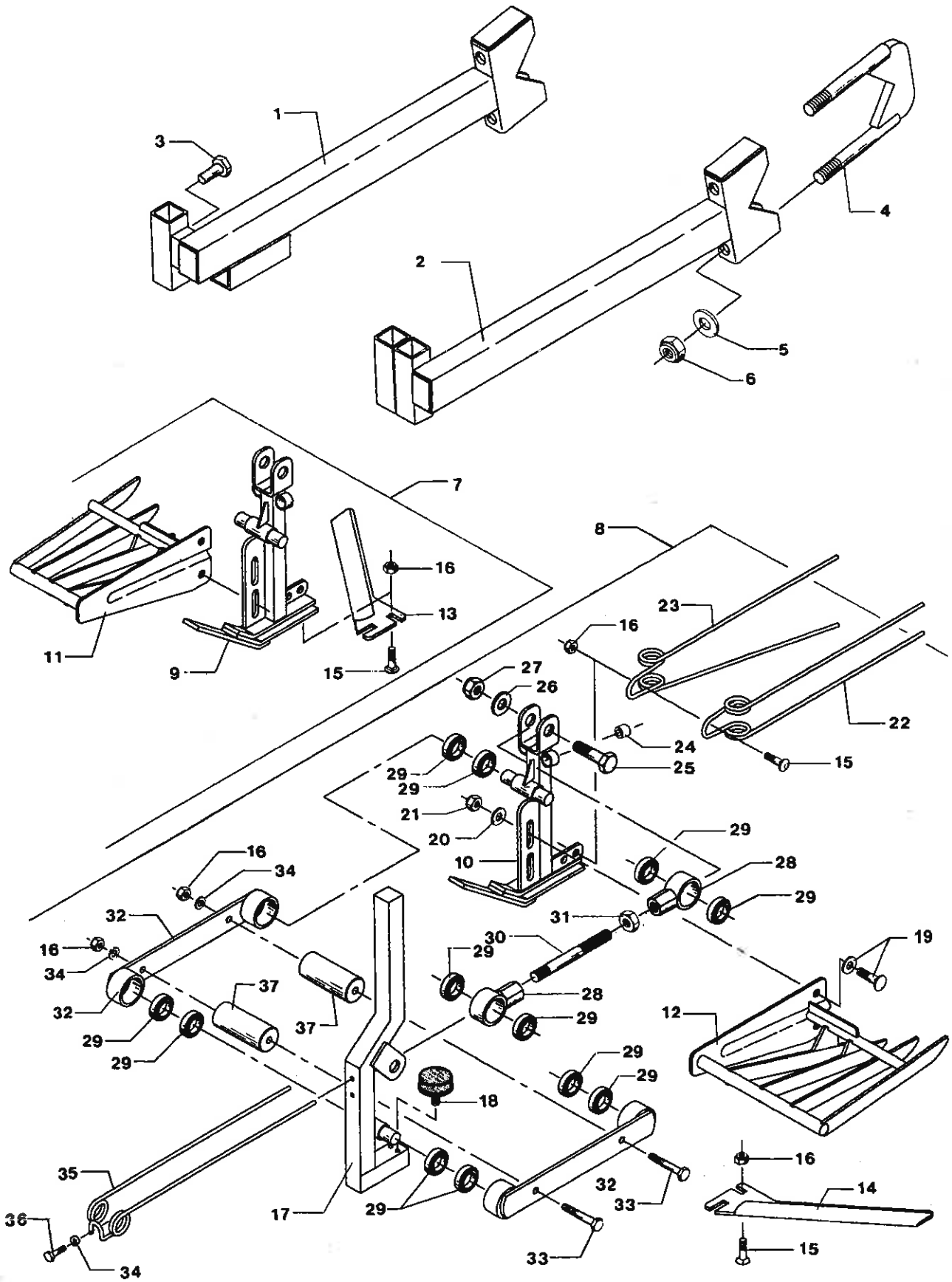


36.0

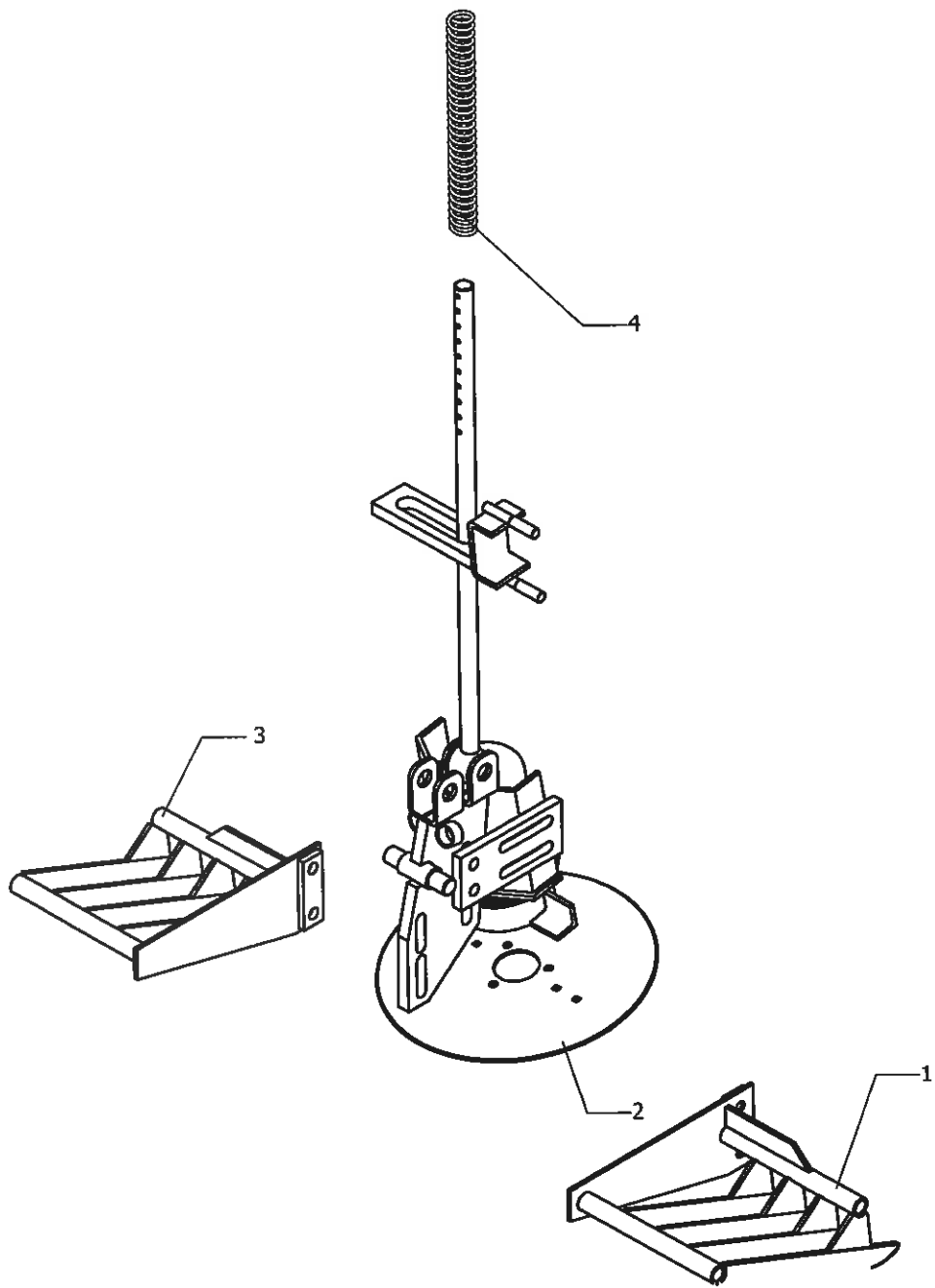
63	14050300	MASKINBOLT GROV M16 X 90 MM	BOLT	BOLZEN
64	14431000	LÅSEMØTRIK M16	LOCK NUT	GEGENMUTTER
65	14440600	SVÆR SKIVE 17 X 30 X 3 MM	WASHER	SCHEIBE
66	446881	HØJRE BESLAG FOR OPHÆNG	RH SUSPENSION MOUNTING	R. AUFHÄNGUNGSBESCHLAG
67	14411100	MØTRIK M16	NUT	MUTTER
68	14410700	MØTRIK M12	NUT	MUTTER
69	14090300	SÆTSKRUE GROV M12 X 60 MM	SET SCREW	SETZSCHRAUBE
70	14159700	TAPSÆTSKRUE GROV M10 X 20 MM	STUD SET SCREW	ZAPFSETZSCHRAUBE
71	446868	HØJRE GLIDESKO F SIDESTYRING	RH SKID F/SIDE STEERING	R GLEITSCHUH F/SEITSTEU



	Aut. el-dybderegulering	Aut. el depth control	Aut. el Tiefenregul.	
1	490612	BÆREKASSE F/SIDE-DYBDESTYR./OPPELHJ	SUPPORT F/STEERING/LI.W.	TRÆGER/STEUERUNG/OPPEL
2	501681	PLADE F. AUT. DYBDEREGULERING	PLATE F/AUT.DEPTH CONT.	PLATTE F/AUT.TIEFENREG.
3	501680	SKÆRM	GUARD	SCHIRM
4	490273	EL-BOX F. DYBDEREGULERING	EL. BOX F/DEPTH CONTROL	EL.KASTEN F/TIEFENREGU.
6	12526700	KABELBÅND 170 MM LANG	CABLE BAND	KABELBAND
8	12523500	SAMLEMUFFE	CONN. MUFF	SAMPELMUFFE
9	502507	INDUKTIVEØLER + MONT. VEJLEDNING	INDUCTIVE SENSOR	INDUKTIONSTASTER
10	14183500	JERNMASKINSKRUE M5 X 16 MM	SCREW	SCHRAUBE
11	14462200	CENTERFJEDERSKIVE M5	SPRING WASHER	FEDERSCHEIBE
12	14410100	MØTRIK M5	NUT	MUTTER
13	490618	STRØMKASSE TIL DYBDEREGULERING	EL. BOX F/DEPTH CONTROL	EL.-KASTEN F/TIEFENREG.
14	15312501	GUMMISTROP 115 MM	RUBBER STRAP	GUMMISTROPP
15	14510300	NITTE RUNDH. Ø4.6 X 30 MM	RIVET SNAPHEAD	NIET SCHELLKOPF
16	14521000	JERNPLIT Ø2 X 12 MM	SPLIT PIN	EISENSPLINT
17	501697	SPINDEL	SCREW	SPINDEL
18	14411100	MØTRIK M16	NUT	MUTTER
19	501891	SPINDELMØTRIK	SPINDLE NUT	SPINDELMUTTER
20	13840800	SMØRENIPPEL LIGE M6 X 1 MM	GREASE NIPPLE STRAIGHT	SCHMIERNIPPEL GERADE
21	14431000	LÅSEMØTRIK M16	LOCK NUT	GEGENMUTTER
22	501890	SPINDELSTYR	SPINDLE GUIDE	SPINDELFØHRUNG
23	14440600	SVÆR SKIVE 17 X 30 X 3 MM	WASHER	SCHIEBE
24	490609	HOLDER FOR EL-BOX	HOLDER F/EL. BOX	HALTER F/EL.-KASTEN
25	14085300	SÆTSKRUE GROV M8 X 16 MM	SET SCREW	SETZSCHRAUBE
26	14450100	LET SKIVE 1/4"	WASHER	SCHIEBE
27	14430300	LÅSEMØTRIK M8	LOCK NUT	GEGENMUTTER
28	14410700	MØTRIK M12	NUT	MUTTER
29	14090300	SÆTSKRUE GROV M12 X 60 MM	SET SCREW	SETZSCHRAUBE
30	14430700	LÅSEMØTRIK M12	LOCK NUT	GEGENMUTTER
31	461041	SVÆR SKIVE Ø35/Ø13 X 6 MM	THICK DISC	SCHWERE SCHIEBE
32	501682	BESLAG FOR SKI VENSTRE	RUNNER MOUNTING LH	BESCHLAG F/KUFE L.
33	14607414	PASSFEDER 8 X 7 X 28 MM	KEY	PASSFEDER
34	501901	AKSEL F/SKI Ø30 X 615 MM	SHAFT F/RUNNER	WELLE F/KUFE
35	15178000	PLADEFLANGELEJE OVAL PTF 30 TF	PL.FLANGE BEARING, OVAL	PL.-FLANSCHLAGER, OVAL
36	15107200	OVAL PLADEFLANGE PFT 62	OVAL PLATE FLANGE	OVALER PLATTENFLANSCH
37	15107900	LEJE F.FLANGE OG STÅLEJE YAR 206-2F	BEARING F/FLANGE+PED.B.	LAGER F/FL.+STEHLAGER
38	15110900	SPORKUGLELEJE ENRÆK. 6006-2RS	STEP BALL BEARING 1-R.	SPURKUGELLAGER 1-REIH.
39	14087500	SÆTSKRUE GROV M10 X 25 MM	SET SCREW	SETZSCHRAUBE
40	14440400	SVÆR SKIVE 10.5 X 21 X 2 MM	WASHER	SCHIEBE
41	14430500	LÅSEMØTRIK M10	LOCK NUT	GEGENMUTTER
42	14480200	SPEC. SKIVE 25 X 8.5 X 2.0 MM	SPECIAL WASHER	SPEZIALSCHIEBE
43	501079	STRAMMEBOLT	TIGHTENING BOLT	SPANNBOLZEN
44	14783000	TRÆKFJEDER 1 ØJE 2 ENDER Ø3 X Ø22	TENSION SPRING	ZIEHFEDER
45	490611	KPL. KOBLINGSLED F. EL-STYRING	JOINT LINK CPL/EL.CONT.	KUP.GLIED KPL/EL.-STEU.
46	15482200	YDERFJEDER FOR KOBLING	OUTER SPRING F/CLUTCH	AUSSENFEDER F/KUPPLUNG
47	15482000	PAL FOR KOBLING	PAWL F/CLUTCH	NOCKEN F/KUPPLUNG
48	501683	BESLAG FOR SKI HØJRE	RUNNER MOUNTING RH	BESCHLAG F/KUFE R.
49	493863	DYBDEFØLER Ø16 X 510 MM	DEPTH FEELER	TIEFENFØHLER
50	14089800	SÆTSKRUE GROV M12 X 35 MM	SET SCREW	SETZSCHRAUBE
51	14440500	SVÆR SKIVE 13 X 24 X 2.5 MM	WASHER	SCHIEBE
52	15110801	SPORKUGLELEJE ENRÆK. 6005-2RS	STEP BALL BEARING 1-R.	SPURKUGELLAGER 1-REIH.

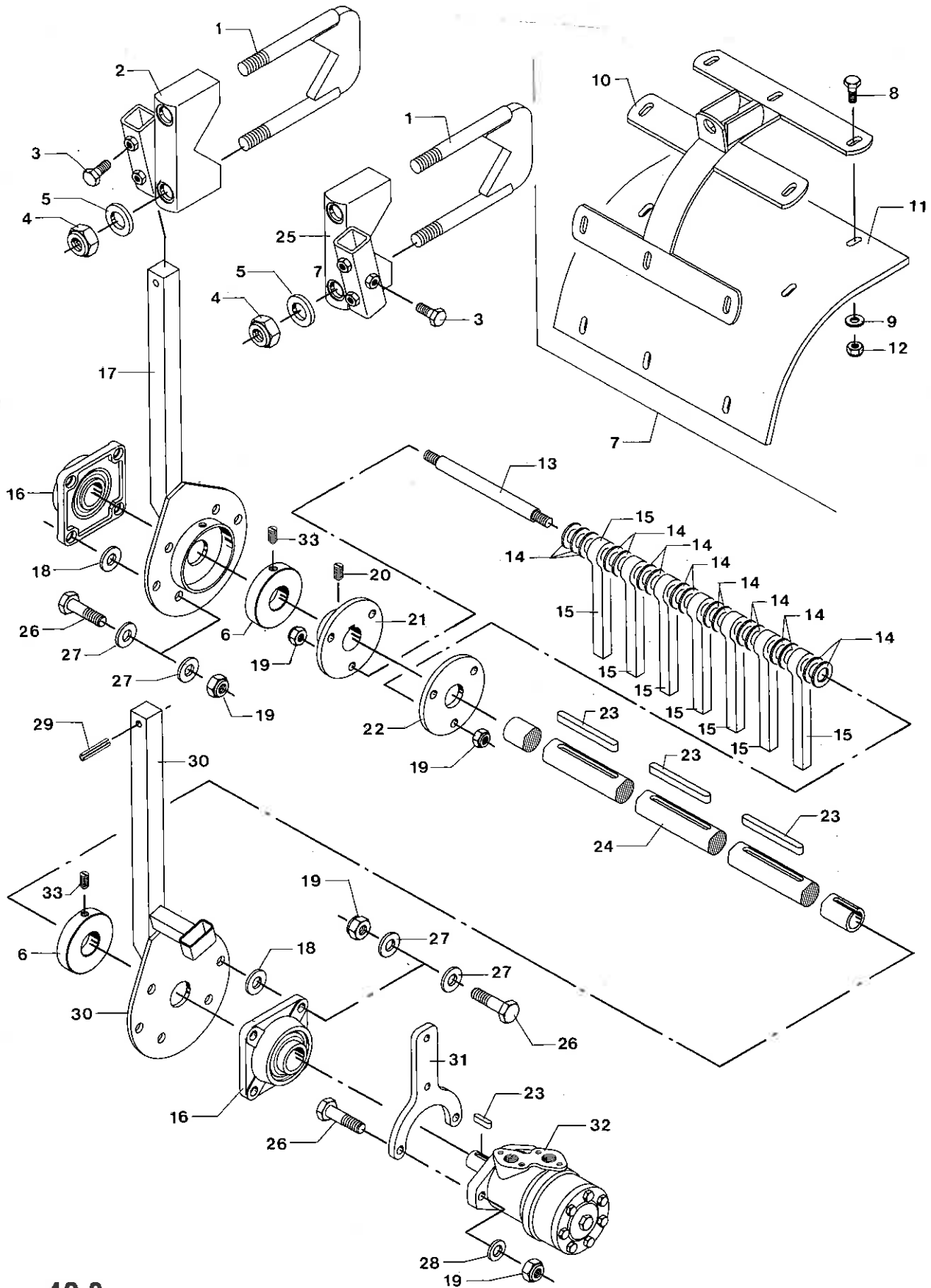


Afpudser	Scalper	Nachkoepfer
1 477037	BESLAG F/STYRING+AFPUDS. L=622 MM-D	FITTING F/SCALP.+STEER.
2 477038	BESLAG F/AFPUDSER L=622 MM - D	FITTING F/SCALPER - D
3 14162400	TAPSETSKRUE GROV M16 X 35 MM	STUD SET SCREW
4 490008	BAGESTE BESLAG FOR LEDESKINNE	REAR CLAMP F/GUIDE RAIL
5 14440800	SVÆR SKIVE 21 X 37 X 3 MM	WASHER
6 14431400	LÅSEMØTRIK M20	LOCK NUT
7 420286	HØJRE AFPUDSER, FORKRØPP. OPSTANDER	SCALPER RH, CRANK UPRI.
8 420287	VENSTRE AFPUDSER, FORKRØP.OPSTANDER	LH SCALPER, CRANK UPRI.
9 420313	HØJRE HOLDER FOR LEDER OG KNIV	RH HOLDER F/GUIDE+KNIFE
10 420312	VENSTRE HOLDER FOR LEDER OG KNIV	LH HOLDER F/GUIDE+KNIFE
11 501003	HØJRE LEDER KPL.	GUIDE RH CPL
12 501004	VENSTRE LEDER KPL.	GUIDE LH CPL
13 501326	KNIV HØJRE F. AFPUDSER 501-660	KNIFE RH F/SCALPER
14 501325	KNIV VENSTRE F. AFPUDSER 501-661	KNIFE LH F/SCALPER
15 14323700	BRÆDEBOLT M10 X 25 MM	CARRIAGE BOLT
16 14430500	LÅSEMØTRIK M10	LOCK NUT
17 477470	OPSTANDER	UPRIGHT
18 17876500	METALASTIK BUFFER Ø51 X 19 MM	RUBBER BUFFER W/BOLT
19 14325100	BRÆDEBOLT M12 X 25 MM	CARRIAGE BOLT
19 14440600	SVÆR SKIVE 17 X 30 X 3 MM	WASHER
20 14440500	SVÆR SKIVE 13 X 24 X 2.5 MM	WASHER
21 14430700	LÅSEMØTRIK M12	LOCK NUT
22 14792700	DOBB. PICK-UP FJEDER INDV. Ø4.5X310	DOUB. INNER SPRING
23 14792600	DOBB. PICK-UP FJEDER UDV. Ø4,5X310	DOUB. OUTER SPRING
24 17899999	SLIDBØSNING F/AFPUDSER Ø18/Ø10X15MM	WEARING BUSH
25 14094700	SETSKRUE GROV M20 X 55 MM	SET SCREW
26 14440800	SVÆR SKIVE 21 X 37 X 3 MM	WASHER
27 14431400	LÅSEMØTRIK M20	LOCK NUT
28 420301	LÆJEHUS FÆRDIG BEARBEJDET	BEARING HOUSING
29 15110400	SPORKUGLELEJE ENRÆK. 6004-RS	STEP BALL BEARING 1-R.
30 420304	AKSEL MED GEVIND Ø14.4 X 200 MM	SHAFT W/THREADING
31 14411100	MØTRIK M16	NUT
32 501297	VIPPEARM	FLAP ARM
33 14045200	MASKINBOLT GROV M10 X 120 MM	BOLT
34 14440400	SVÆR SKIVE 10.5 X 21 X 2 MM	WASHER
35 14792721	DOBB. PICK-UP FJEDER INDV. Ø4.5X355	DOUB. INNER SPRING
36 14085400	SETSKRUE GROV M8 X 20 MM	SET SCREW
37 501869	AFSTANDSRØR Ø40 X 97 MM	SPACER
		BESCHL./NACHK.+STEUER.
		BESCHLAG F/NACHKOEPPER
		ZAPFSETZSCHRAUBE
		HINT. BESCHLAG/LEIT'SCH
		SCHIEBE
		GEGENMUTTER
		NACHKOEPPER R, VERKR.ST
		L. NACHKOEPPER, VERKR.ST
		R. HALTER F/LEIT.+MESS.
		L. HALTER F/LEIT.+MESS.
		LEITER R KPL
		LEITER L KPL
		MESSER R. F/NACHKOEPPER
		MESSER L. F/NACHKOEPPER
		BOLZEN
		GEGENMUTTER
		STAENDER
		GUMMIPUFFER M/BOLZEN
		BOLZEN
		SCHIEBE
		SCHIEBE
		GEGENMUTTER
		DOPP. INNENFEDER
		DOPP. AUSSENFEDER
		VERSCHLEISSBUCHSE
		SETZSCHRAUBE
		SCHIEBE
		GEGENMUTTER
		LAGERGEHAEUSE
		SPURKUGELLAGER 1-REIH.
		WELLE M/GEWINDE
		MUTTER
		KIPPARM
		BOLZEN
		SCHIEBE
		DOPP. INNERFEDER
		SETZSCHRAUBE
		ABSTANDROHR



Hydr. rot. afpudser(ekstrauds) Hydr.rot. scalper(opt.equipm.) Hydr. Scheibenputzer(sonderaus

1 477628	LEDER, VENSTRE	LH GUIDE	LEITER L
2 477578	DISCH	DISCH	SCHEIBEN
3 477629	LEDER, HØJRE	RH GUIDE	LEITER R
4 14775028	TRYKFJEDER	COMPRESSION SPRING	DRUCKFEDER

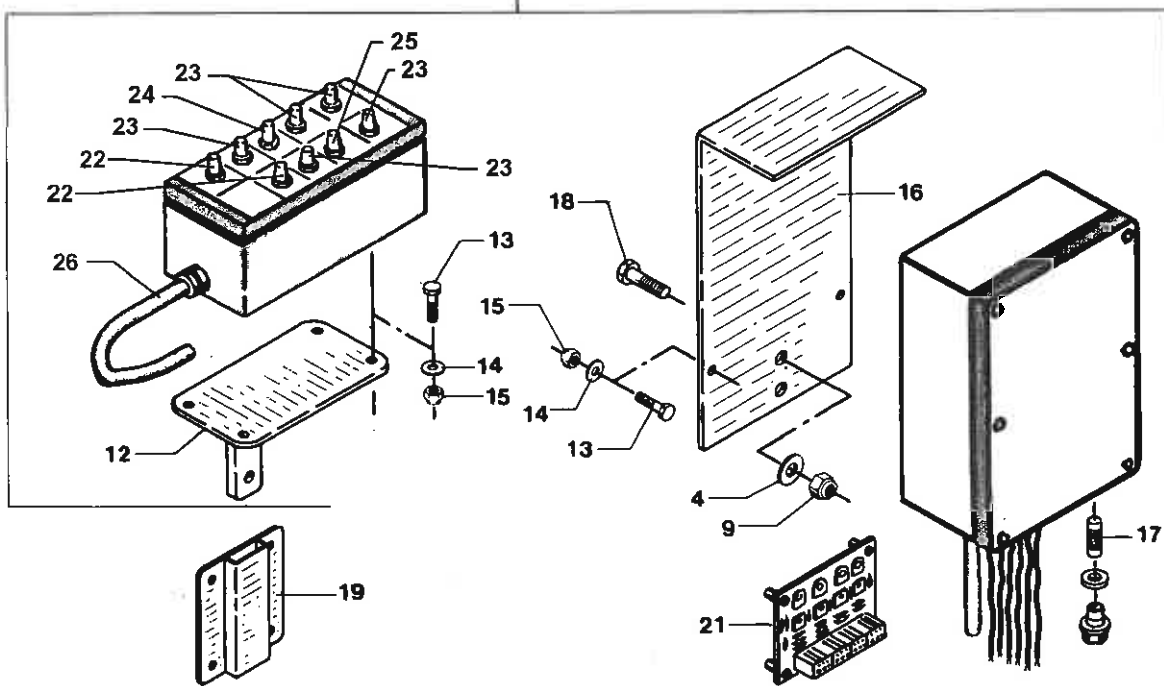
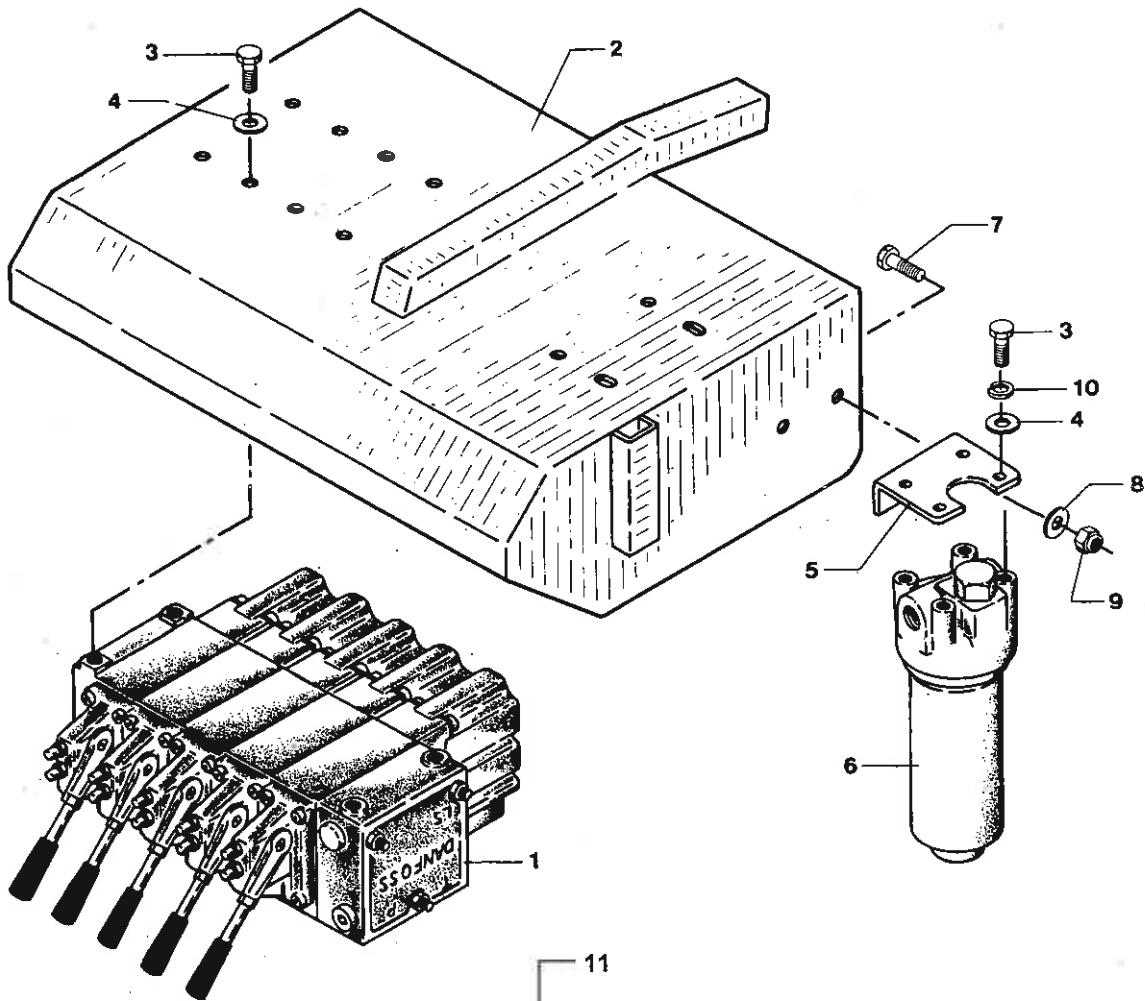


Langsgående slaglepudser

Lengthw. going flails

Laengsputzer

1 490008	BAGESTE BESLAG FOR LEDESKINNE	REAR CLAMP F/GUIDE RAIL	HINT. BESCHLAG/LEITSCHE
2 501693	BESLAG HØJRE	MOUNTING RH	BESCHLAG R.
3 14162400	TAPSETSKRUE GROV M16 X 35 MM	STUD SET SCREW	ZAPFSETZSCHRAUBE
4 14431400	LÅSEMØTRIK M20	LOCK NUT	GEGENMUTTER
5 14440800	SVÆR SKIVE 21 X 37 X 3 MM	WASHER	SCHETBE
6 494948	TÆTNINGSSKIVE Ø90/Ø35 X 20 MM	SEAL WASHER	DICHTSCHEIBE
7 420217	GUMMISKÆRM OVER PUDSER KPL.	RUBBER GUARD OV/CL. CPL	GUMMISCHIRM UE/PUTZ.KPL
8 14085600	SÆTSKRUE GROV M8 X 30 MM	SET SCREW	SETZSCHRAUBE
9 14482800	SPEC. SKIVE 35 X 8.5 X 3 MM	SPECIAL WASHER	SPEZIALSCHEIBE
10 501691	BØJLE	BOW	BUEGEL
11 2380018	GUMMISKÆRM 400 X 370 X 10 MM	RUBBER GUARD	GUMMISCHIRM
12 14430300	LÅSEMØTRIK M8	LOCK NUT	GEGENMUTTER
13 501770	AKSEL Ø19 X 230 MM	SHAFT	WELLE
14 14440800	SVÆR SKIVE 21 X 37 X 3 MM	WASHER	SCHETBE
15 17868100	LANGSGÅENDE SLAGLEPUDSER	LENGTHW. RUBBER FLAITS	LAENGSPUTZER
16 15108070	LEJE M/LÅSERING, SPEC. PAKNING	BEARING W/CLAMP RING	LAGER M/SPANNRING
16 15106700	LEJEHUS F. FLANGELEJE FY 507M	FLANGED BEARING HOUSING	GEHAUSE/FLANSCHENLAGER
16 15108070	LEJE M/LÅSERING, SPEC. PAKNING	BEARING W/CLAMP RING	LAGER M/SPANNRING
17 501690	HØJRE LEJEPLADE	RH BEARING PLATE	R. LAGERPLATTE
18 461041	SVÆR SKIVE Ø35/Ø13 X 6 MM	THICK DISC	SCHWERE SCHEIBE
19 14430700	LÅSEMØTRIK M12	LOCK NUT	GEGENMUTTER
20 14285400	UNBRACO MSP M10 X 16 MM	UNBRACO SCREW	UNBRACOSCHRAUBE
21 501178	FLANGE M/BØSNING	FLANGE W/BUSH	FLANSCH M/BUCHSE
22 501766	FLANGE	FLANGE	FLANSCH
23 14608355	PASFEDER 10 X 8 X 110 MM	KEY	PASSFEDER
24 490826	DASKERAKSEL Ø35 X 1560 MM	PADDLE SHAFT	PADDELWELLE
25 501694	BESLAG VENSTRE	MOUNTING LH	BESCHLAG L.
26 14090000	SÆTSKRUE GROV M12 X 45 MM	SET SCREW	SETZSCHRAUBE
27 14440500	SVÆR SKIVE 13 X 24 X 2.5 MM	WASHER	SCHETBE
28 14453000	SVÆR SKIVE 1/2"	WASHER	SCHETBE
29 14578500	RØRSPÆNDESTIFT Ø10 X 40 MM	DOWEL	ROHRSPANNSTIFT
30 490830	VENSTRE LEJEPLADE	LH BEARING PLATE	L. LAGERPLATTE
31 492979	BESLAG F. OILMOTOR	FITTING F. OIL MOTOR	BESCHLAG F. OILMOTOR
32 13718332	OLLEMOTOR OMP 32	OIL MOTOR	OILMOTOR
32 13719800	PAKNINGSSÆT ALLE OMP	PACKING SET	DICHTSATZ
33 14284500	UNBRACO MSP M8 X 16 MM	UNBRACO SCREW	UNBRACOSCHRAUBE

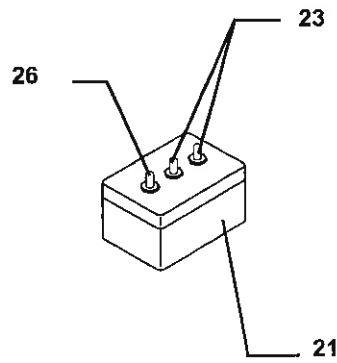
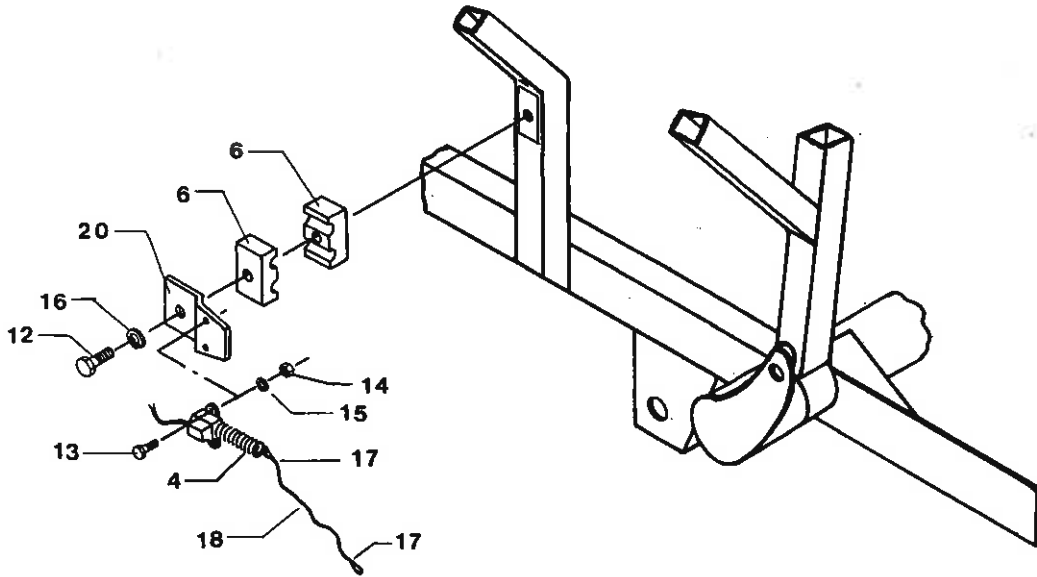
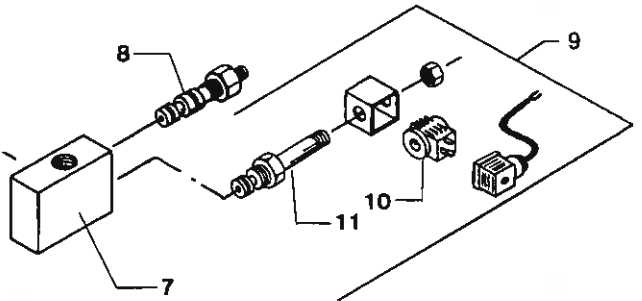
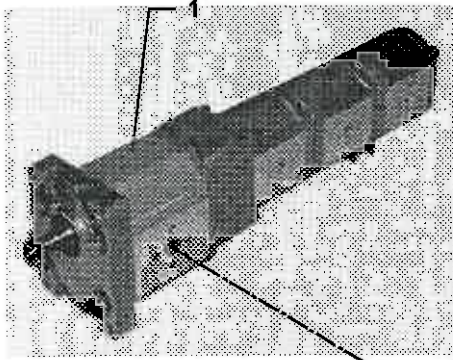


El-box

Electric box

El.-kasten

1	SIDE 72.0	PAGE 72.0	SEITE 72.0
2 502429	BOKS F/EL. VENTILCENTRAL	BOX F/EL. VALVE BLOCK	KASTEN F/EL. STEUERBLOCK
3 14085300	SÆTSKRUE GROV M8 X 16 MM	SET SCREW	SETZSCHRAUBE
4 14450100	LET SKIVE 1/4"	WASHER	SCHLEIBE
5 477534	BESLAG F/TRYKFILTER	HOLDER F FILTER	BESCHLAG F FILTER
6 13709117	HØJTRYKSFILTER 10MY 3/4" 80L/MIN.	HIGH PRESSURE FILTER	HOCHDRUCKFILTER
6 13709190	FILTERINDSATS 10MY	FILTER INSERT	FILTEREINSATZ
7 14085400	SÆTSKRUE GROV M8 X 20 MM	SET SCREW	SETZSCHRAUBE
8 14440400	SVÆR SKIVE 10.5 X 21 X 2 MM	WASHER	SCHLEIBE
9 14430300	LÅSEMØTRIK M8	LOCK NUT	GEGENMUTTER
10 14462500	CENTERFJEDERSKIVE M8	SPRING WASHER	FEDERSCHLEIBE
11 502479	MONT. ELBOX F/MAGNETVENTILCENTRAL	EL.BOX ASSY F/MAGNET V.	EL.-KASTEN F/MAGNETVENT
12 502430	BESLAG F. BETJENINGSBOKS	FITTING F/CONTROL BOX	BESCHLAG F/BED.-KASTEN
13 14182600	JERNMASKINSKRUE M4 X 12 MM	SCREW	SCHRAUBE
14 14462100	CENTERFJEDERSKIVE M4	SPRING WASHER	FEDERSCHLEIBE
15 14410000	MØTRIK M4	NUT	MUTTER
16 445152	UNDERLAG FOR EL-DÅSE	SUPPORT F/EL. BOX	UNTERLAGE F/EL.-KASTEN
17 12888516	FINSIKRING 16.0 AMP. 5 X 20 MM	FINE FUSE	FEINSICHERUNG
18 14085900	SÆTSKRUE M8 X 45 MM	SET SCREW	SETZSCHRAUBE
19 502435	HOLDER F/BETJENINGSBOKS PÅ TRAKTOR	CONTR. BOX HOLDER/TRAC.	BED.KAST.HALTER/SCHLEP.
21 12905201	PROPORTIONALPRINTPLADE 12V	PROPORT. CIRCUIT BOARD	PROPORTIONALPRINTPLATTE
22 12530500	VIPPEKONTAKT 2-POLET MON.-OFF-MON.	TILT SWITCH	KIPPSCHALTER
22 12530001	GUMMIHETTE F. KONTAKT	RUBBER CAP	GUMMIKAPPE
23 12530600	VIPPEKONTAKT 1-POLET MON.-OFF-MON.	TILT SWITCH	KIPPSCHALTER
23 12530001	GUMMIHETTE F. KONTAKT	RUBBER CAP	GUMMIKAPPE
24 12530000	VIPPEKONTAKT 1-POLET ON-OFF	TILT SWITCH	KIPPSCHALTER
24 12530001	GUMMIHETTE F. KONTAKT	RUBBER CAP	GUMMIKAPPE
25 12530300	VIPPEKONTAKT 1-POLET ON-OFF-MON.	TILT SWITCH	KIPPSCHALTER
25 12530001	GUMMIHETTE F. KONTAKT	RUBBER CAP	GUMMIKAPPE
26 12506000	STYREKABEL M/GRÅ KAPPE 1.00KVD 18-L	CONTROL CABLE W/GREY C.	ST.-KABEL M/GRAU. DECK.

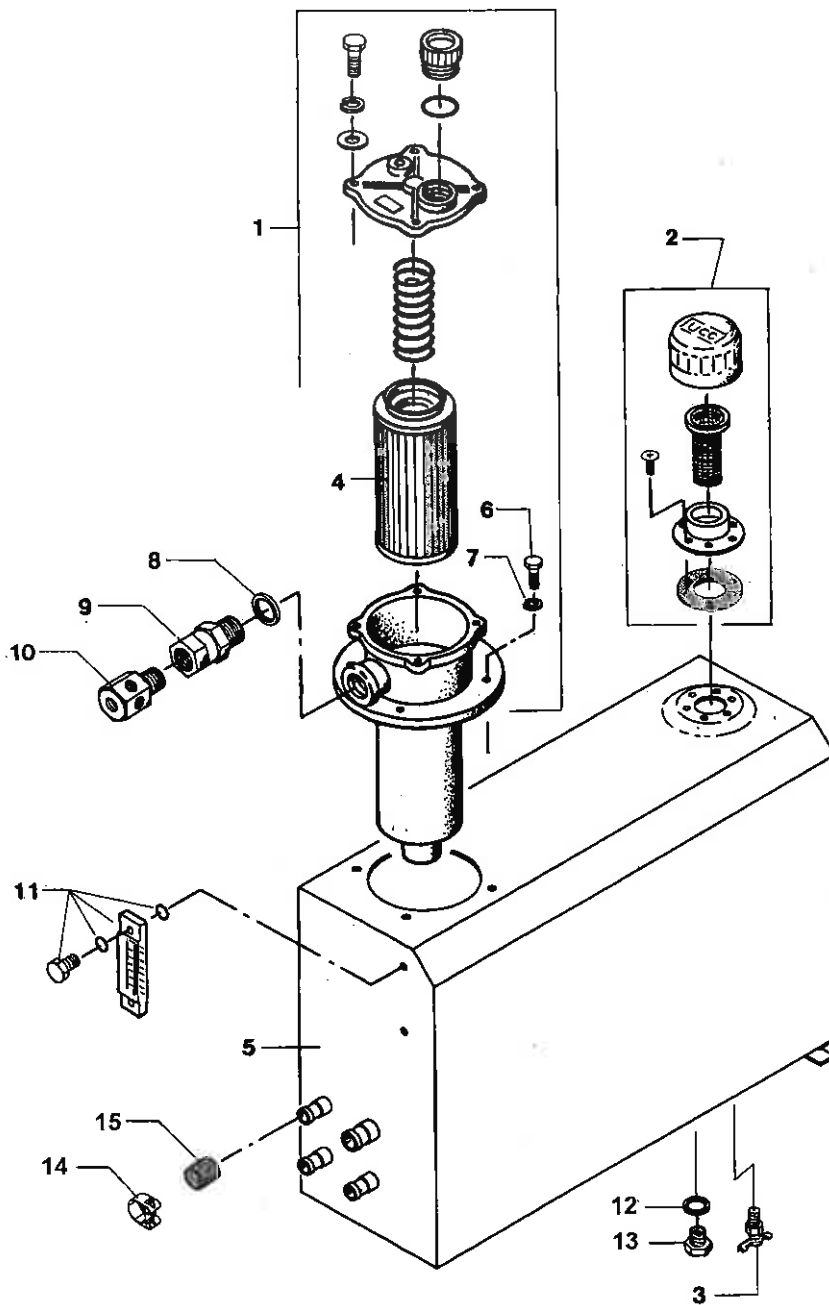


El-betjening for elevator

El. control for elevator

El. bedienung für elevator

	SIDE 19.0	PAGE 19.0	SEITE 19.0
1			
4 12531300	STOPLYSKONTAKT M/FJEDER	STOP LIGHT SWI. W/SPRI.	STOPPLICHTSCHAL. M/FED.
6 13482102	HALVPART F. RØRHOLDER 18 MM	PIPE HOLDER HALF	ROHRHALTER-HALBTEIL
7 13739900	VENTILHUS	VALVE HOUSING	VENTILGEHAEUSE
8 13771575	OVERTRYKSPATRON 210 BAR	EXCESS-PRESSURE VALVE	UEBERDRUCKVENTIL
9 13790200	HY.EL. VENTIL M/OVERTR.VENT.210 BAR	HY.EL.VALVE W/EXC.PR.V.	HY.EL.VENTIL M/UEBERDR.
10 13792201	SPOLE 12V DC	SPOOL 12V DC	SPULE 12V DC
11 13792202	PATRONVENTIL	CARTRIDGE VALVE	PATRONVENTIL
12 14042300	MASKINBOLT GROV M8 X 35 MM	BOLT	BOLZEN
13 14182700	JERNMASKINSKRUE M4 X 16 MM	SCREW	SCHRAUBE
14 14410000	MØTRIK M4	NUT	MUTTER
15 14462100	CENTERFJEDERSKIVE M4	SPRING WASHER	FEDERSCHEIBE
16 14462300	CENTERFJEDERSKIVE M6	SPRING WASHER	FEDERSCHEIBE
17 14850300	WIREKLEMMER 3 MM	WIRE CLIP	DRAHTKLEMME
18 15330100	WIRE PVC OVERTRUKKET 1.3 MM/2.3 MM	WIRE, PVC COATED	STAHLDRAHT, PVC-UEBERZ.
20 419767	BESLAG F. ELKONTAKT	FITTING F. SWITCH	BESCHLAG F. SCHALTER
21 502442	SÆT ELSTYR TIL DYBDEREG.	SET EL CONTROL	SATZ EL-STEUERUNG
23 12530000	VIPPEKONTAKT 1-POLET ON-OFF	TILT SWITCH	KIPPSCHALTER
26 12530500	VIPPEKONTAKT 2-POLET MON.-OFF-MON.	TILT SWITCH	KIPPSCHALTER

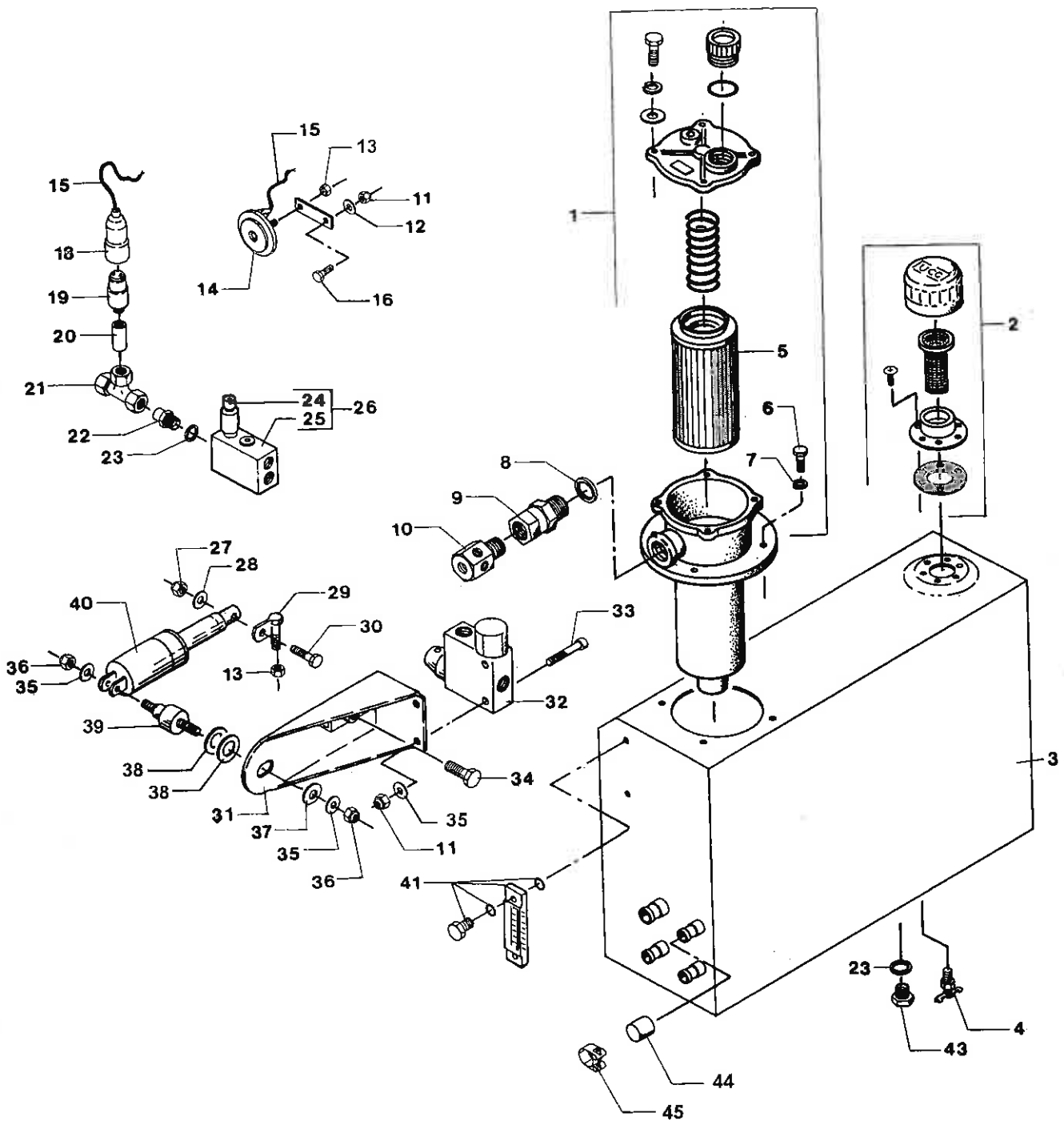


Tank for forreste hydr. del

Tank f/front hydr.

Bunker f/Vorderes hydr.

1	13708700	RETURFILTER KPL. 160 L/MIN	RETURN FILTER CPL	RUECKLAUFFILTER KPL
2	13711402	PÅFYLDNINGSFILTER 10 MY	FILLER FILTER	FUELLFILTER
3	19107910	AFTAPNINGSHANE FOR BRÆNDSTOF	FUEL COCK	BRENNSTOFFHAHN
4	13708701	RETURFILTERINDSAT	RETURN FILTER INSERT	RUECKFILTEREINSATZ
5	477442	HYDRAULIKTANK - VENSTRE	HYDR. CONTAINER - LH.	HYDR. BEHAELTER - L.
6	14087400	SÆTSKRUE GROV M10 X 20 MM	SET SCREW	SETZSCHRAUBE
7	14462500	CENTERFJEDERSKIVE M8	SPRING WASHER	FEDERSCHEIBE
8	13257500	PAKNINGSRING Ø1 1/2"	SEAL RING	DICHTRING
9	13408910	NIPPEL M/OML. 1 1/2"OML.X 1 1/2"BSP	NIPPLE W/SCREW CAP	NIPPEL M/UEBERW.MUTTER
10	419200	FORSKRUNING F/FILTER	CONNECTION F/FILTER	VERSCHRAUBUNG F/FILTER
11	13711900	OLIESTANDSGLAS	OIL LEVEL GLASS	OELSTANDGLAS
12	13257200	PAKNINGSRING Ø1/2"	SEAL RING	DICHTRING
13	13431301	HYDR. RØRPROP 1/2" BSP	HYDR. PIPE PLUG	HYDR. ROHRPROPFEN
14	14879310	SPÆNDEBÅND 35 - 40 MM	CLIP	SPANNBAND
15	2381303	PROP V/HYDR. TANK Ø35 X 5 X 40 MM	PLUG	PROPFEN

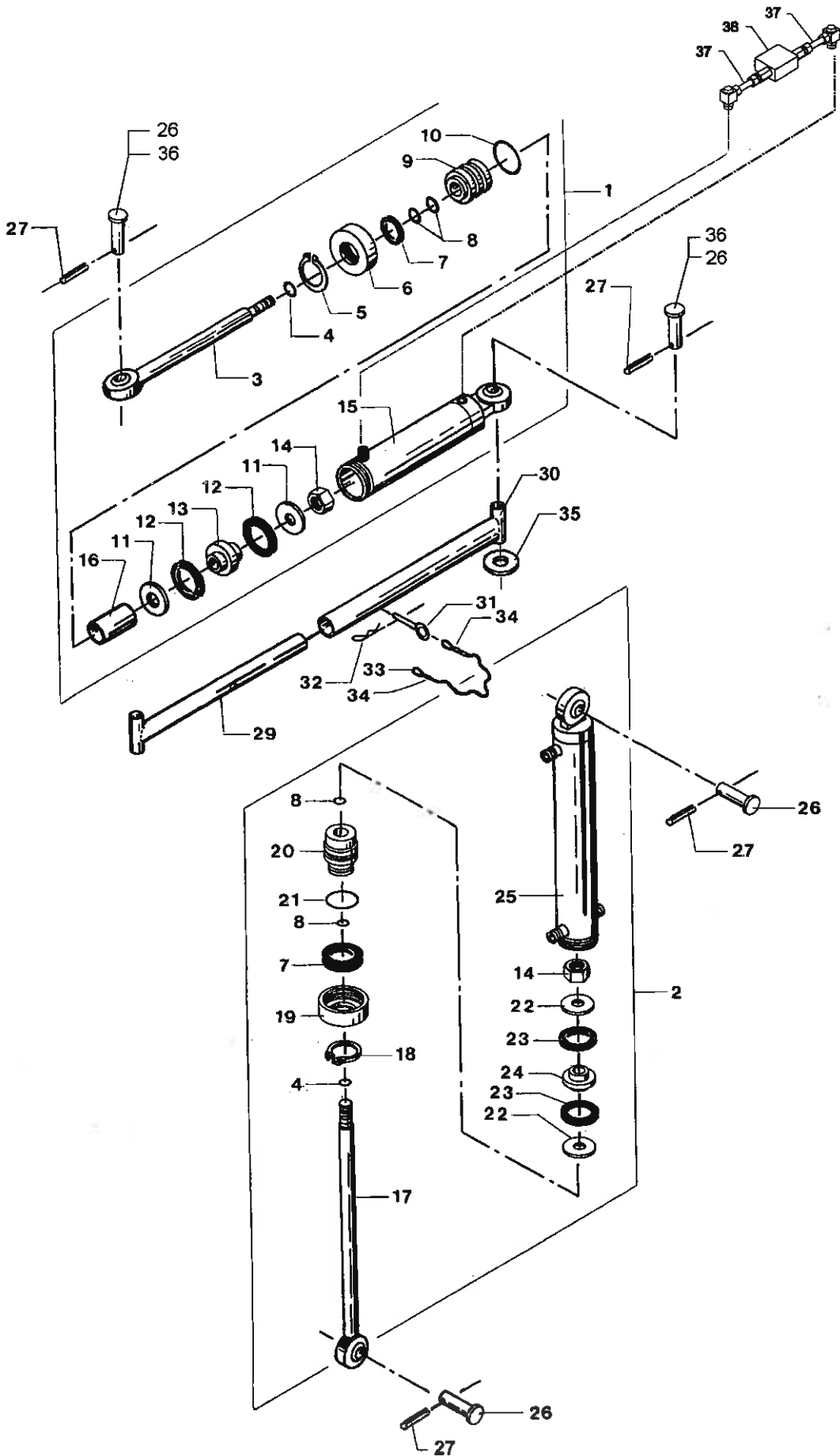


Tank for bageste hydr. del

Tank f/rear hydr.

Bunker f/Hinteres hydr.

1	13708700	RETURFILTER KPL. 160 L/MIN	RETURN FILTER CPL	RUECKLAUFFILTER KPL
2	13711402	PÅFYLDNINGSFILTER 10 MY	FILLER FILTER	FUELLFILTER
3	477440	HYDR.TANK HØJRE	HYDR. TANK RH	HYDR. BEHALTER R
4	19107910	AFTAPNINGSHANE FOR BRÆNDSTOF	FUEL COCK	BRENNSTOFFHAHN
5	13708701	RETURFILTERINDSATS	RETURN FILTER INSERT	RUECKFILTEREINSATZ
6	14087400	SÆTSKRUE GROV M10 X 20 MM	SET SCREW	SETZSCHRAUBE
7	14462500	CENTERFJEDERSKIVE M8	SPRING WASHER	FEDERSCHEIBE
8	13257500	PAKNINGSRING Ø1 1/2"	SEAL RING	DICHTRING
9	13408910	NIPPEL M/OML. 1 1/2"OML.X 1 1/2"BSP	NIPPLE W/SCREW CAP	NIPPEL M/UEBERW.MUTTER
10	419200	FORSKRUNING F/FILTER	CONNECTION F/FILTER	VERSCHRAUBUNG F/FILTER
11	14430100	LÅSEMØTRIK M6	LOCK NUT	GEGENMUTTER
12	14440100	SVÆR SKIVE 6.4 X 12.5 X 1.6 MM	WASHER	SCHEIBE
13	14410400	MØTRIK M8	NUT	MUTTER
14	12804010	SIGNALHORN 12V	HORN	HUPE
15	12504400	PVC-KABEL 0.75 KVD. 2-LEDET	PVC-CABLE	PVC-KABEL
16	14083900	SÆTSKRUE GROV M6 X 20 MM	SET SCREW	SETZSCHRAUBE
18	12531099	BESKYTTELSESHÆTTE	PROTECTION CAP	SCHUTZKAPPE
19	12531020	HYDR. EL-KONTAKT 50-150 BAR	HYDR. ELECTRIC SWITCH	HYDR. EL.-SCHALTER
20	445203	OVERGANGSSTYKKE Ø15 X 50 MM	CONNECTING PIECE	UEBERGANGSSTUECK
21	13410300	T-STYKKE M/OML. + SKRÆRER. Ø15 MM	T-PIECE W/SCR.CAP+RING	T-STUECK M/UE.M.+RING
22	13473400	RØRSTUDS 1/2" BSP X Ø15 MM	PIPE STUB	ROHRSTUTZEN
23	13257200	PAKNINGSRING Ø1/2"	SEAL RING	DICHTRING
24	13770899	OVERTRYKSPATRON F/137-70830	EXCESS-PRESSURE VALVE	UEBERDRUCKVENTIL
25	13770898	VENTILBLOK	VALVE BLOCK	STUEERBLOCK
26	13770830	OVERTRYKSVENTIL KPL. 175 BAR	EXCESS-PRESS. VALVE CPL	UEBERDRUCKVENTIL KPL.
27	14430500	LÅSEMØTRIK M10	LOCK NUT	GEGENMUTTER
28	14440400	SVÆR SKIVE 10.5 X 21 X 2 MM	WASHER	SCHEIBE
29	419170	ARM F/SERVOCYLINDER	ARM F/SERVO CYLINDER	ARM F/SERVOZYLINDER
30	14044000	MASKINBOLT GROV M10 X 40 MM	BOLT	BOLZEN
31	419062	KONSOL F. KONTROLVENTIL	BRACKET F/CONTROL VALVE	TRAEGER F/KONTR.-VENTIL
32	13733900	TRYKKOMPENS.FLOW REG.VENTIL 210 BAR	PRES. COMP. FLOW REGUL.	DRUCKAUSGLEICHREGLER
33	14255800	UNBRACO MC 6 X 50 MM	UNBRACO SCREW	UNBRACOSCHRAUBE
34	14159700	TAPSÆTSKRUE GROV M10 X 20 MM	STUD SET SCREW	ZAPFSETZSCHRAUBE
35	14450100	LET SKIVE 1/4"	WASHER	SCHEIBE
36	14430300	LÅSEMØTRIK M8	LOCK NUT	GEGENMUTTER
37	14480200	SPEC. SKIVE 25 X 8.5 X 2.0 MM	SPECIAL WASHER	SPEZIALSCHEIBE
38	14482800	SPEC. SKIVE 35 X 8.5 X 3 MM	SPECIAL WASHER	SPEZIALSCHEIBE
39	419169	TAP F/SERVOCYLINDER	STUD F/SERVO CYLINDER	ZAPFEN F/SERVOZYLINDER
40	13746800	EL.-HYDR. ACTUATOR	EL.-HYDR. ACTUATOR	EL.-HYDR. BETAETIGER
41	13711900	OLIESTANDSGLAS	OIL LEVEL GLASS	OELSTANDGLAS
43	13431301	HYDR. RØRPROP 1/2" BSP	HYDR. PIPE PLUG	HYDR. ROHRPROPFEN
44	2381303	PROP V/HYDR. TANK Ø35 X 5 X 40 MM	PLUG	PROPFEN
45	14879310	SPÆNDEBÅND 35 - 40 MM	CLIP	SPANNBAND

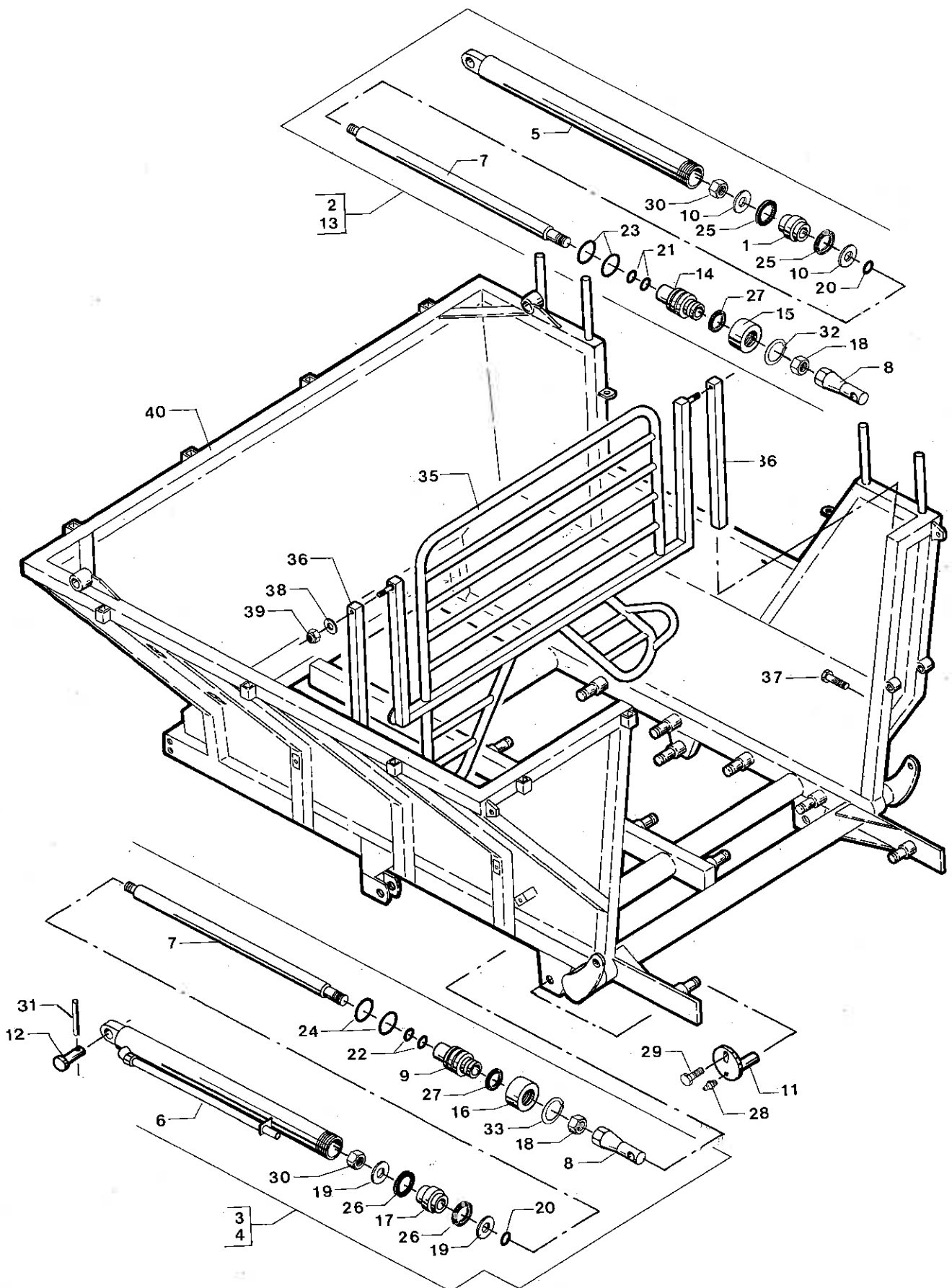


Stjært- og dybdecylinder

Drawb. + depth cylinder

Deichs.- + Tiefenzylinder

1	350637	CYLINDER D75/30 - 615/795	CYLINDER	ZYLINDER
1	490227	PAKNINGSSÆT D75/30	GASKET SET	DICHTSATZ
2	350631	DYB.REG. CYLINDER D-65/30-404	DEPTH CONTROL RAM	TIEFENREG.-ZYLINDER
2	471283	PAKNINGSSÆT D65/30	GASKET SET	DICHTSATZ
3	350636	STEMPELSTANG Ø30 X 465 MM	PISTON ROD	KOLBENSTANGE
4	13312000	O-RING Ø19.2 X 3 MM	O-RING	O-RING
5	14653300	SEEGERRING UDV. Ø68 MM	CIRCLIP	SICHERUNGSRING
6	491652	TOPMØTRIK Ø106/Ø56X32 MM	TOP NUT	KOPFMUTTER
7	13387000	AFSTRYGER 30 X 40 X 7/10 MM	WIPER	ABSTREIFER
8	13314000	O-RING Ø29.75 X 3.53 MM	O-RING	O-RING
9	491636	STEMPELSTYR Ø75/Ø30	PISTON GUIDE	KOLBENFUEHRUNG
10	13317500	O-RING Ø64.2 X 5.7 MM	O-RING	O-RING
11	471469	SKIVE F. CYL. Ø74/Ø25.5 X 6 MM	WASHER F. CYLINDER	SCHREIBE F. ZYLINDER
12	13345400	NUTRING 55 X 75 X 12 MM	OIL SEAL	MANSCHETTE
13	492167	MANCHETHOLDER Ø75 X 40 MM	OIL SEAL HOLDER	HALTER F/MANSCHETTE
14	14408610	STÅLMØTRIK UNF 1"	STEEL NUT	STAHLMUTTER
15	350635	CYLINDERRØR KPL. Ø85/Ø75 X 410 MM	CYLINDER TUBE CPL	ZYLINDERROHR KPL
16	434093	STOPRØR F CYLINDER	CYLINDER STOP	ZYLINDERHALT
17	350632	STEMPELSTANG M/HOVED	PISTON ROD W/HEAD	KOLBENSTANGE M/KOPF
18	14652000	SEEGERRING UDV. Ø50 MM	CIRCLIP	SICHERUNGSRING
19	471325	TOPMØTRIK, LILLE Ø96.5/Ø46.7 X 32MM	TOP NUT, SMALL	KOPFMUTTER, KLEIN
20	491651	STEMPELSTYR F. Ø65 RØR	PISTON GUIDE	KOLBENFUEHRUNG
21	13316000	O-RING Ø53.34 X 5.33 MM	O-RING	O-RING
22	443490	SKIVE Ø64/Ø25.5 X 6 MM	DISC	SCHETBE
23	13345000	NUTRING 40 X 65 X 12 MM	OIL SEAL	MANSCHETTE
24	350211	MANCHETHOLDER DOB. Ø65	SLEEVE HOLDER DOUBLE	HALTER F/MANSCH. DOPPEL
25	350604	CYLINDERRØR Ø75/Ø65 X 520 MM	CYLINDER TUBE	ZYLINDERROHR
26	491429	NAGLE Ø22/Ø9 X 97 MM	PIN	NAGEL
27	14574500	RØRSPÆNDESTIFT Ø8 X 45 MM	DOWEL	ROHRSPANNSTIFT
29	444623	INDV. HALVDEL	TRANSPORT STAY	INW. HALBTEIL
30	444622	UDV. HALVDEL	TRANSPORT STAY	AUSW. HALBTEIL
31	14540700	ØJEBOLT Ø8 X 75 MM	EYE BOLT	AUGENBOLZEN
32	14535100	HÅRNÅLESPLIT Ø2 MM	CLEVIS PIN	SPLINT
33	15330100	WIRE PVC OVERTRUKKET 1.3 MM/2.3 MM	WIRE, PVC COATED	STAHLDRAHT, PVC-UEBERZ.
34	14850300	WIREKLEMMER 3 MM	WIRE CLIP	DRAHTKLEMME
35	14440900	SVÆR SKIVE 23 X 37 X 3 MM	WASHER	SCHETBE
36	444624	NAGLE Ø22/155	PIN	NAGEL
37	475133	HYDR. RØR (LIGE)	HYDR PIPE	HYDR ROHR
38	13736851	PILOTSTYR. DOB.KONTRAVENTIL 3/8" BSP	PIL.CON.D.NON-RET.VALVE	PILOTGEST.DOP.GEGENVEN.

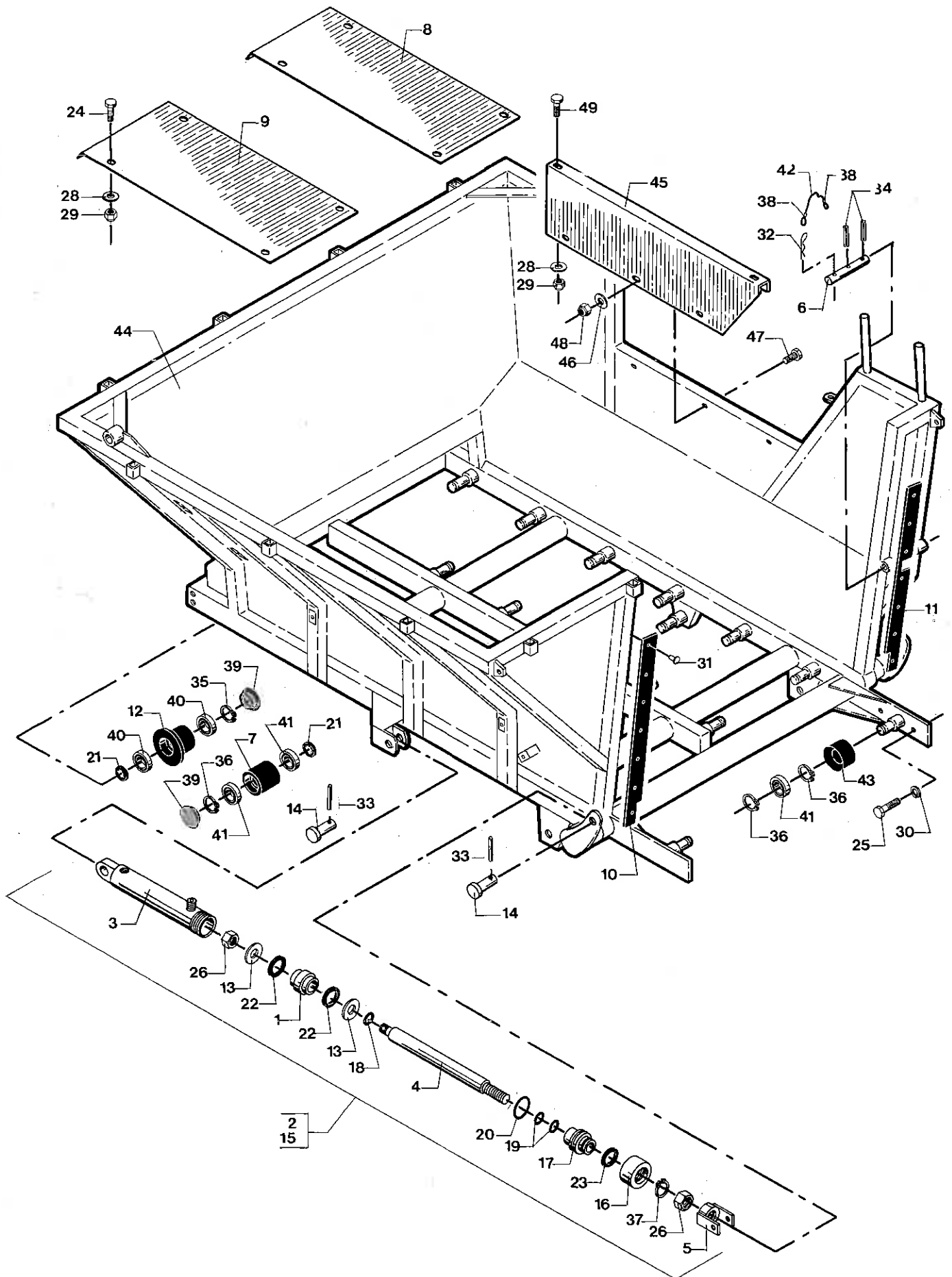


Cylinder for tankelevator

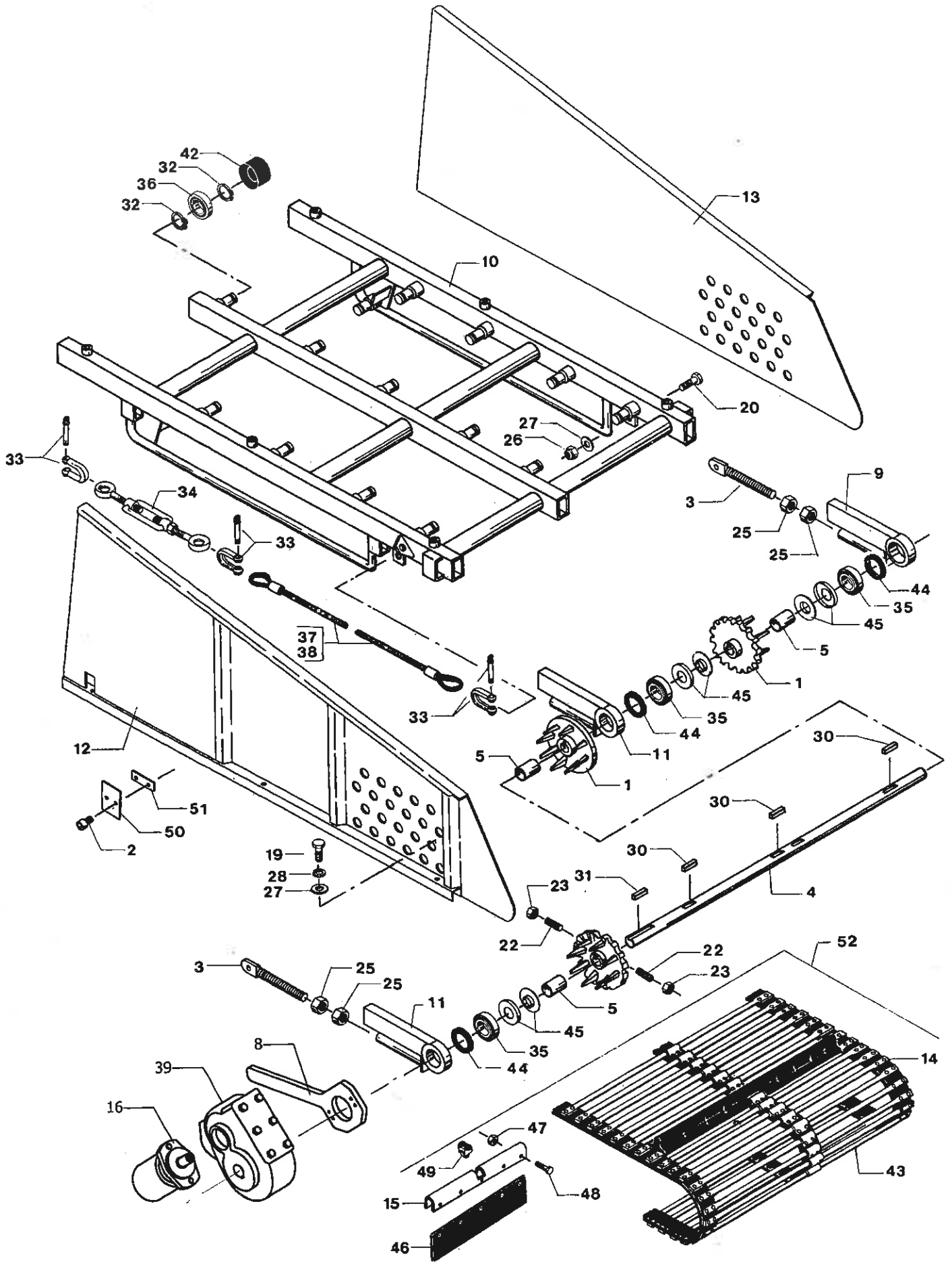
Cylinder f tank elevator

Zylinder f. Bunkerelevator

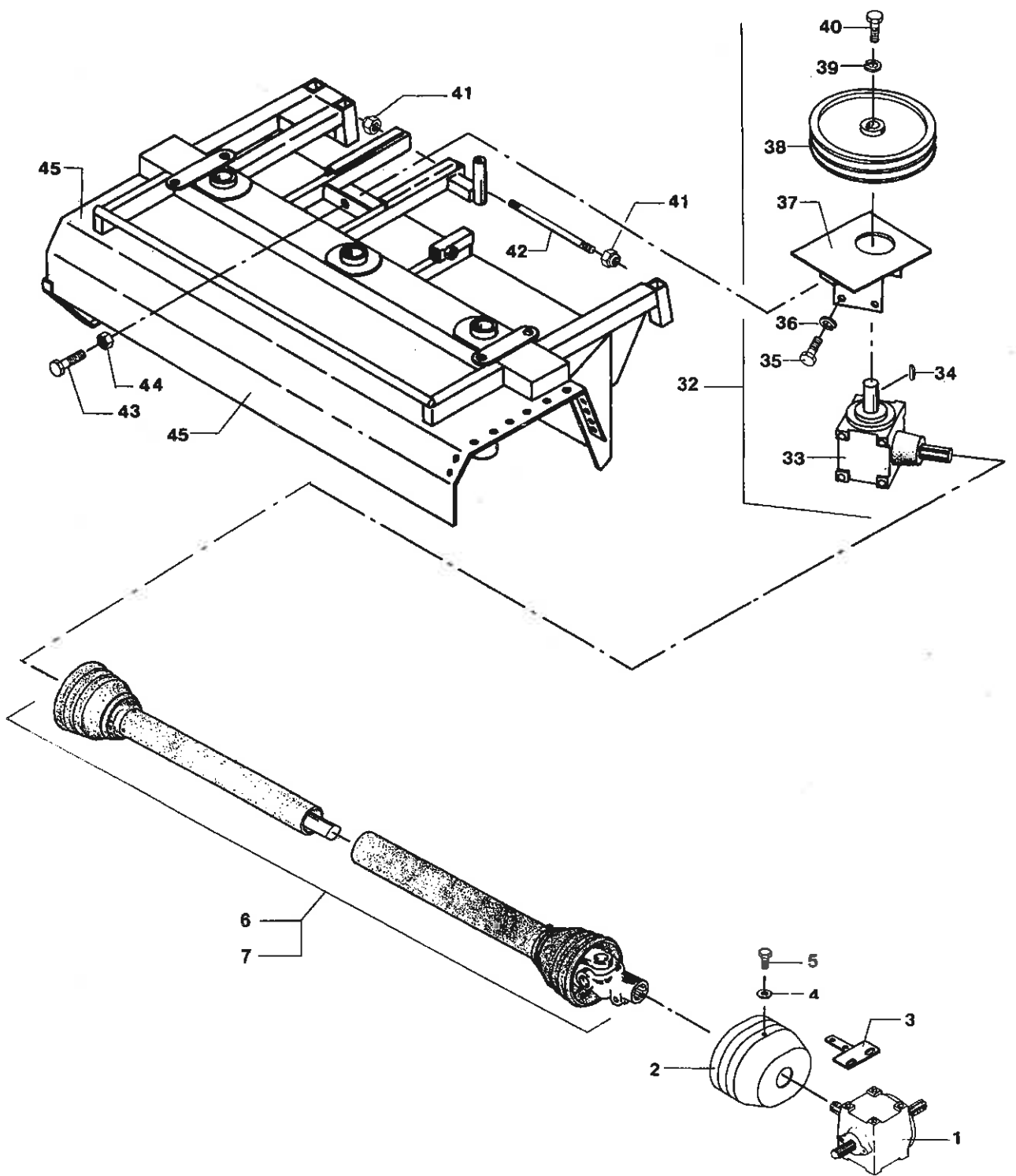
1 350211	MANCHETHOLDER DOB. Ø65	SLEEVE HOLDER DOUBLE	HALTER F/MANSCH. DOPPEL
2 350502	CYL. F. TANKELEV. D-65/40-795/1180	TANK/ELEVATOR RAM	BUNKERELEVATORZYLINDER
3 350510	CYLINDER D Ø75/Ø40 - 1180/1975	CYLINDER	ZYLINDER
4 350511	PAKNINGSSÆT F/D Ø75/Ø40 F. 350-510	GASKET SET	DICHTSATZ
5 350608	CYLINDERØR KPL. Ø75/Ø65 X 950 MM	CYLINDER TUBE CPL	ZYLINDERROHR KPL
6 350619	CYLINDERØR Ø85/Ø75 X 950 MM	CYLINDER TUBE	ZYLINDERROHR
7 351505	STEMPELSTANG Ø40 X 1010 MM	PISTON ROD	KOLBENSTANGE
8 351507	STEMPELHOVED NV.55 X 159 MM	PISTON HEAD	KOLBENKOPF
9 351527	STEMPELSTYR Ø75/Ø40	PISTON GUIDE	KOLBENFUEHRUNG
10 443490	SKIVE Ø64/Ø25.5 X 6 MM	DISC	SCHEIBE
11 471237	ØVERSTE NAGLE F. TIPCYL. Ø22 X 87MM	TOP PIN F/TANK RAM	OBERER NAGEL F/KIPPPZYL.
12 471238	TAP LANG Ø19 X 60 MM	LONG STUD	LANG. ZAFFEN
13 491394	PAKNINGSSÆT Ø65 DOBB. U. CYL.	GASKET SET	DICHTSATZ
14 491633	STEMPELSTYR F. Ø65 RØR	PISTON GUIDE	KOLBENFUEHRUNG
15 491634	TOPMØTRIK Ø100/Ø50 X 44 MM	TOP NUT	KOPFMUTTER
16 491644	TOPMØTRIK Ø106/Ø56 X 42 MM	TOP NUT	KOPFMUTTER
17 492167	MANCHETHOLDER Ø75 X 40 MM	OIL SEAL HOLDER	HALTER F/MANSCHETTE
18 801019	HAKMØTRIK M39 X 2 MM	NOTCH NUT	EINSCHNITTMUTTER
19 801083	SKIVE F. CYLINDER Ø75/Ø25.5	WASHER F/RAM	SCHEIBE F/ZYLINDER
20 13312000	O-RING Ø19.2 X 3 MM	O-RING	O-RING
21 13314900	O-RING Ø39.69 X 3.53 MM	O-RING	O-RING
22 13315100	O-RING Ø39.2 X 3 MM	O-RING	O-RING
23 13316000	O-RING Ø53.34 X 5.33 MM	O-RING	O-RING
24 13317500	O-RING Ø64.2 X 5.7 MM	O-RING	O-RING
25 13345000	NUTRING 40 X 65 X 12 MM	OIL SEAL	MANSCHETTE
26 13345400	NUTRING 55 X 75 X 12 MM	OIL SEAL	MANSCHETTE
27 13387500	AFSTRYGGER 40 X 50 X 7/10 MM	WIPER	ABSTREIFER
28 13841000	SMØRENIPPEL LIGE MF8 X 1 MM	GREASE NIPPLE STRAIGHT	SCHMIERNIPPEL GERADE
29 14085400	SÆTSKRUE GROV M8 X 20 MM	SET SCREW	SETZSCHRAUBE
30 14408610	STÅLMØTRIK UNF 1"	STEEL NUT	STAHLMUTTER
31 14574500	RØRSPENDESTIFT Ø8 X 45 MM	DOWEL	ROHRSPANNSTIFT
32 14652600	SEGGERRING UDV. Ø60 MM	CIRCLIP	SICHERUNGSRING
33 14653300	SEGGERRING UDV. Ø68 MM	CIRCLIP	SICHERUNGSRING
35 478097	MØDEGITTER F. STOR TE-TANK	DAMPING GRATE F/LA.TANK	DAEMPF.-GITTER F/GR.BU.
36 419072	OPSTANDER	UPRIGHT	STAENDER
37 14162400	TAPSÆTSKRUE GROV M16 X 35 MM	STUD SET SCREW	ZAPFSETZSCHRAUBE
38 14440600	SVÆR SKIVE 17 X 30 X 3 MM	WASHER	SCHEIBE
39 14431000	LÅSEMØTRIK M16	LOCK NUT	GEGENMUTTER
40 478000	STOR TE-TANK	BIG TE-TANK	GROSSER TE-BUNKER



Cylinder i elevator	Cylinder in elevator	Zylinder im Elevator
1 350211	MANCHETHOLDER DOB. Ø65	SLEEVE HOLDER DOUBLE
2 350503	ELEVATORCYLINDER D-65/30-275	ELEVATOR RAM
3 350610	CYLINDERRØR KPL. Ø75/Ø65 X 395 MM	CYLINDER TUBE CPL
4 351508	STEMPELSTANG Ø30 X 585 MM	PISTON ROD
5 417311	GAFFEL F. STEMPEL	PISTON CLEVIS
6 419418	AKSEL FOR LÅS	SHAFT F. LOCK
7 419678	MELLEMSTE HJUL FOR BÅND	MIDDLE WHEEL F. BAND
8 478084	BUNDPLADE 3 X 525 X 1320 MM	BOTTOM PLATE
9 478085	BUNDPLADE 3 X 565 X 1320 MM	BOTTOM PLATE
10 419765	GUMMIBESKYTTELSE V/ELEV. FOR	RUBBER GUARD B/EL. FR.
11 419766	GUMMIBESKYTTELSE V/ELEV. BAG	RUBBER GUARD B/EL.REAR
12 443090	BUNDRULLE F. ELEV. + BÅNDOPSAMPLER	BOTTOM ROLLER F/ELEV.+B
13 444350	SKIVE FOR Ø65 RØR	DISC
14 471238	TAP LANG Ø19 X 60 MM	LONG STUD
15 471283	PAKNINGSSÆT D65/30	GASKET SET
16 471325	TOPMØTRIK, LILLE Ø96.5/Ø46.7 X 32MM	TOP NUT, SMALL
17 491651	STEMPELSTYR F. Ø65 RØR	PISTON GUIDE
18 13312000	O-RING Ø19.2 X 3 MM	O-RING
19 13314000	O-RING Ø29.75 X 3.53 MM	O-RING
20 13316000	O-RING Ø53.34 X 5.33 MM	O-RING
21 13326500	SIMMERRING 30 X 52 X 10 MM DOBB.LÆ.	OIL SEAL
22 13345000	NUTRING 40 X 65 X 12 MM	OIL SEAL
23 13387000	AFSTRYGGER 30 X 40 X 7/10 MM	WIPER
24 14087500	SÆTSKRUE GROV M10 X 25 MM	SET SCREW
25 14092100	SÆTSKRUE GROV M16 X 35 MM	SET SCREW
26 14408610	STÅLMØTRIK UNF 1"	STEEL NUT
28 14440400	SVÆR SKIVE 10.5 X 21 X 2 MM	WASHER
29 14430500	LÅSEMØTRIK M10	LOCK NUT
30 14462900	CENTERFJEDERSKIVE M16	SPRING WASHER
31 14506400	POPNIITTE Ø5 X 10 MM	TUBULAR RIVET
32 14535500	HÅRNÅLESPLIT Ø4 MM	CLEVIS PIN
33 14574500	RØRSPÆNDESTIFT Ø8 X 45 MM	DOWEL
34 14571700	RØRSPÆNDESTIFT Ø7 X 45 MM	DOWEL
35 14642500	SEEGERRING UDV. Ø25 MM	CIRCLIP
36 14643000	SEEGERRING UDV. Ø30 MM	CIRCLIP
37 14652000	SEEGERRING UDV. Ø50 MM	CIRCLIP
38 14846900	WIRELÅS FZB 3/16"	WIRE LOCK
39 15048300	NAVKAPSEL NAGBØL Ø53 MM U/GEVIND	HUB CAP WO/THREAD
40 15111700	SPORKUGLELEJE ENRÆK. 6205-2RS	STEP BALL BEARING 1-R.
41 15112800	SPORKUGLELEJE ENRÆK. 6306-2RS	STEP BALL BEARING 1-R.
42 15330100	WIRE PVC OVERTRUKKET 1.3 MM/2.3 MM	WIRE, PVC COATED
43 2380400	BÆRERULLE F. GUMMIKÆDE	SUP. ROLL F/RUB.CHAIN
44 478000	STOR TE-TANK	BIG TE-TANK
45 490718	LUKSKÆRM V/ELEVATORINDLØB	CLOS. GUARD B/ELEV.INL.
46 14482800	SPEC. SKIVE 35 X 8.5 X 3 MM	SPECIAL WASHER
47 14085500	SÆTSKRUE GROV M8 X 25 MM	SET SCREW
48 14430300	LÅSEMØTRIK M8	LOCK NUT
49 14087700	SÆTSKRUE GROV M10 X 35 MM	SET SCREW
		HALTER F/MANSCH. DOPPEL
		ELEVATORZYLINDER
		ZYLINDERROHR KPL
		KOLBENSTANGE
		KOLBENGABEL
		WELLE F. SCHLOSS
		MITTELRAD F. BAND
		BODENPLATTE
		BODENPLATTE
		GUMMISCHUTZ A/EL. VO.
		GUMMISCHUTZ A/EL. HI.
		BODENROLLE F/ELEV.+BA
		SCHEIBE
		LANG. ZAPFEN
		DICHTSATZ
		KOPFMUTTER, KLEIN
		KOLBENFUEHRUNG
		O-RING
		O-RING
		O-RING
		OELFANGRING
		MANSCHETTE
		ABSTREIFER
		SETZSCHRAUBE
		SETZSCHRAUBE
		STAHLMUTTER
		SCHEIBE
		GEGENMUTTER
		FEDERSCHEIBE
		NIET
		SPLINT
		ROHRSPANNSTIFT
		ROHRSPANNSTIFT
		SICHERUNGSRING
		SICHERUNGSRING
		SICHERUNGSRING
		DRAHTSEILSCHLOSS
		NABENKAPSEL O/GEWINDE
		SPURKUGELLAGER 1-REIH.
		SPURKUGELLAGER 1-REIH.
		STAHLDRAHT, PVC-UEBERZ.
		TRAGROLLE F/GUMMIKETTE
		GROSSER TE-BUNKER
		SCHLIESSCHIRM A/ELEVAT.
		SPEZIALSCHEIBE
		SETZSCHRAUBE
		GEGENMUTTER
		SETZSCHRAUBE



Elevator	Elevator	Elevator	Elevator
1 419100	TOPAKSELHJUL FOR TE	TOP SHAFT WHEEL F. TE	OBERWELLENRAD F. TE
2 14258400	UNBRACO MC 10 X 25 MM	UNBRACO SCREW	UNBRACOSCHRAUBE
3 419593	STRAMMEBOLT	TIGHTENING BOLT	SPANNBOLZEN
4 477567	TOPAKSEL Ø40 X 1720	TOP SHAFT	OBERWELLE
5 419677	AFSTANDBØSNING Ø1 1/2" X 85 MM	DISTANCE BUSH	ABSTANDBUCHSE
7 15524704	KOBLINGSKIVE F/155-09600	CLUTCH DISC	KUPPLUNGSSCHREIBE
8 477568	KONSOL F GEAR	BRACKET F GEAR	TRÆGER F GETRIEBE
9 419814	GLIDER F. TOPAKSEL H.	SLIDER F. TOP SHAFT RH	SCHIEBER F. OBERWELLE R
10 478007	AFLÆSSEELEVATOR F. STOR TE-TANK	UNL.ELEV. F/BIG TE-TANK	ABLÆDEELEV./GR.TE-BUNK.
11 419834	GLIDER F. TOPAKSEL V.	SLIDER F. TOP SHAFT LH	SCHIEBER F. OBERWELLE L
12 490908	FORR. SIDEPLADE F/AFL. ELEVATOR	FRONT SIDEPL.F/DEL.ELEV	VORD. SEITENPL.F.ELEVAT.
13 490909	BAG. SIDEPLADE F/AFL. ELEVATOR	REAR SIDE PL.F/DEL.ELEV	HINT. SEITENPL.F/ELEVAT.
14 17819792	GUMMIKÆDE B=1400 MM L=9100 MM (NL)	RUBBER CHAIN	GUMMIKETTE
15 445183	HOLDEBESLAG FOR GUMMILAP 2X100X550	BRACKET F. RUBBER LAP	HALTBESCHL. F/GUMMILAP
16 13718600	OLIE MOTOR OMR 100	OIL MOTOR	OELMOTOR
16 13719900	PAKNINGSSÆT ALLE OMR	PACKING SET	DICHTSATZ
19 14089600	SÆTSKRUE GROV M12 X 25 MM	SET SCREW	SETZSCHRAUBE
20 14089900	SÆTSKRUE GROV M12 X 40 MM	SET SCREW	SETZSCHRAUBE
22 14285700	UNBRACO M10 X 30 MM	UNBRACO SCREW	UNBRACOSCHRAUBE
23 14410600	MØTRIK M10	NUT	MUTTER
24 502474	REP. SÆT/MEDBRINGER 1400MM ENK.TAND	REP. KIT/CARRIER SING.T	REP. SATZ/MITNEHM.EINZ.Z
25 14411400	MØTRIK M20	NUT	MUTTER
26 14430700	LÅSEMØTRIK M12	LOCK NUT	GEGENMUTTER
27 14453000	SVÆR SKIVE 1/2"	WASHER	SCHEIBE
28 14462700	CENTERFJEDERSKIVE M12	SPRING WASHER	FEDERSCHIEBE
30 14608325	PASFEDER 10 X 8 X 50 MM	KEY	PASSFEDER
31 14608531	PASFEDER 12 X 8 X 63 MM	KEY	PASSFEDER
32 14643000	SEEGERRING UDV. Ø30 MM	CIRCLIP	SICHERUNGSRING
33 14842500	D-SJÆKEL FZB 3/8"	D-SHACKLE	D-SCHÆKEL
34 14856000	BARDUNSTRAMMER 3/8" 2 ØJER	WIRE STRAINER W/2 EYES	SPANNSCHLOSS M/2 AUGEN
35 15112200	SPORKUGLELEJE ENRÆK. 6208	STEP BALL BEARING 1-R.	SPURKUGELLAGER 1-REIH.
36 15112800	SPORKUGLELEJE ENRÆK. 6306-2RS	STEP BALL BEARING 1-R.	SPURKUGELLAGER 1-REIH.
37 15328514	WIRESTROPPER - GALV. (8 X 1450 MM)	WIRE STRAP	DRAHTGURT
38 15328516	WIRESTROPPER - GALV. (8 X 1600 MM)	WIRE STRAP	DRAHTGURT
39 15509620	AKSELGEAR - REDUKTION 8.4:1	SHAFT GEAR	WELLENGETRIEBE
41 502476	REP. SÆT/BÅND 1400MM ENKELT TAND	REP. KIT/BELT SINGLE T.	REP. SATZ/BAND EINZ. ZAHN
42 2380400	BÆRERULLE F. GUMMIKÆDE	SUP. ROLL F/RUB.CHAIN	TRAGROLLE F/GUMMIKETTE
43 502476	REP. SÆT/BÅND 1400MM ENKELT TAND	REP. KIT/BELT SINGLE T.	REP. SATZ/BAND EINZ. ZAHN
44 13330000	SIMMERRING 40 X 60 X 10 MM DOBB.LÆ.	OIL SEAL	OELFANGRING
45 13365900	LABYRINTHETNING Ø80/40 X 6 MM	LABYRINTH SEAL	LABYRINTHDICHTUNG
46 2380010	GUMMISKÆRM 550 X 110 X 10 MM	RUBBER GUARD	GUMMISCHIRM
47 14083900	SÆTSKRUE GROV M6 X 20 MM	SET SCREW	SETZSCHRAUBE
48 14430100	LÅSEMØTRIK M6	LOCK NUT	GEGENMUTTER
49 14847300	WIRELÅS FZB 7/16"	WIRE LOCK	DRAHTSEILSCHLOSS
50 419743	DÆKSEL	COVER	DECKEL
51 419744	BESLAG F. DÆKSEL	FITTING F. COVER	BESCHLAG F. DECKEL
52 502505	BÅND KPL. AFLÆS.ELE.L=9100,B=1400MM	BELT CPL F/UNLOAD. ELE.	BAND KPL F/AUSLEGER

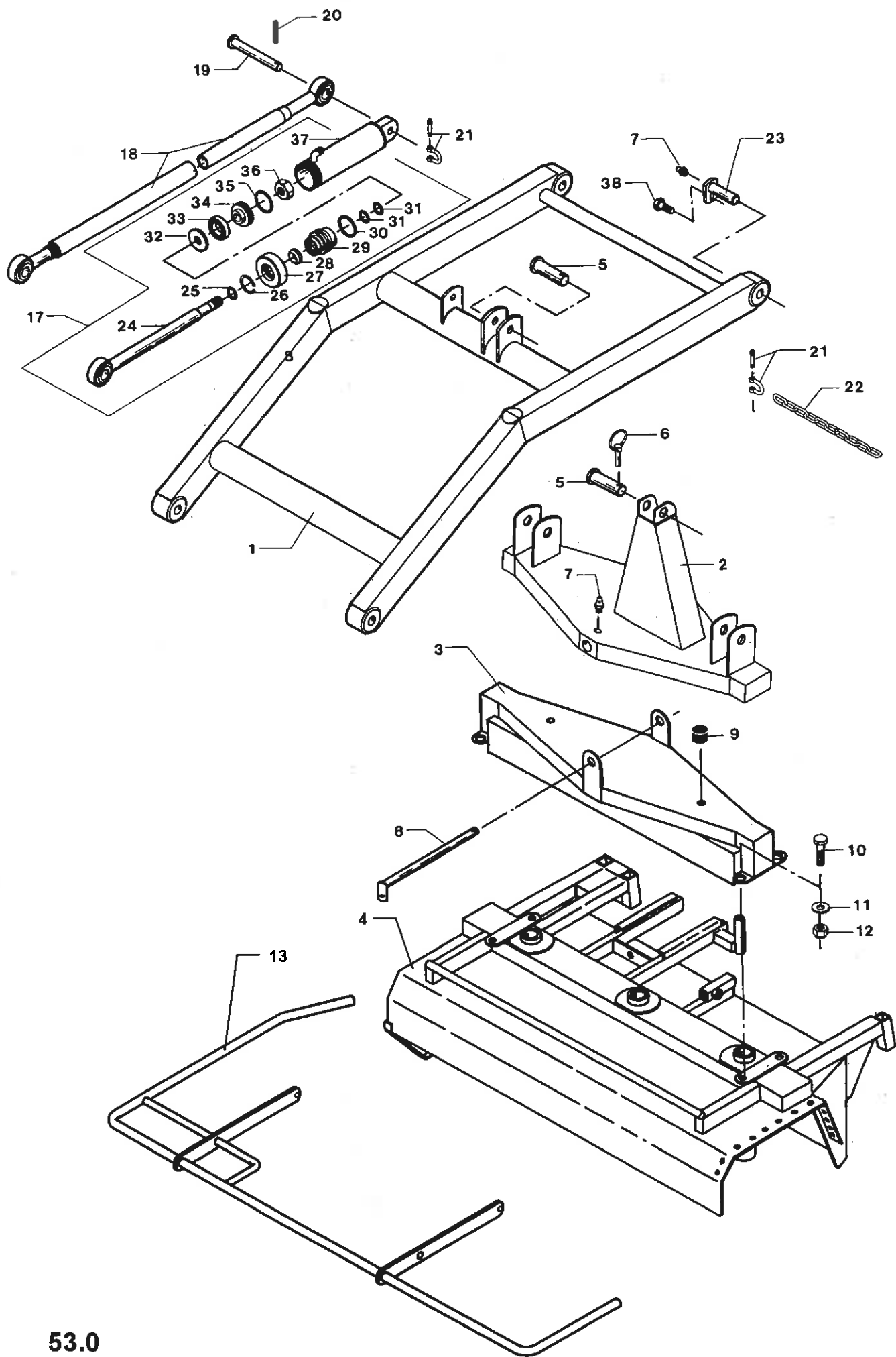


Drev for rotoraftopper

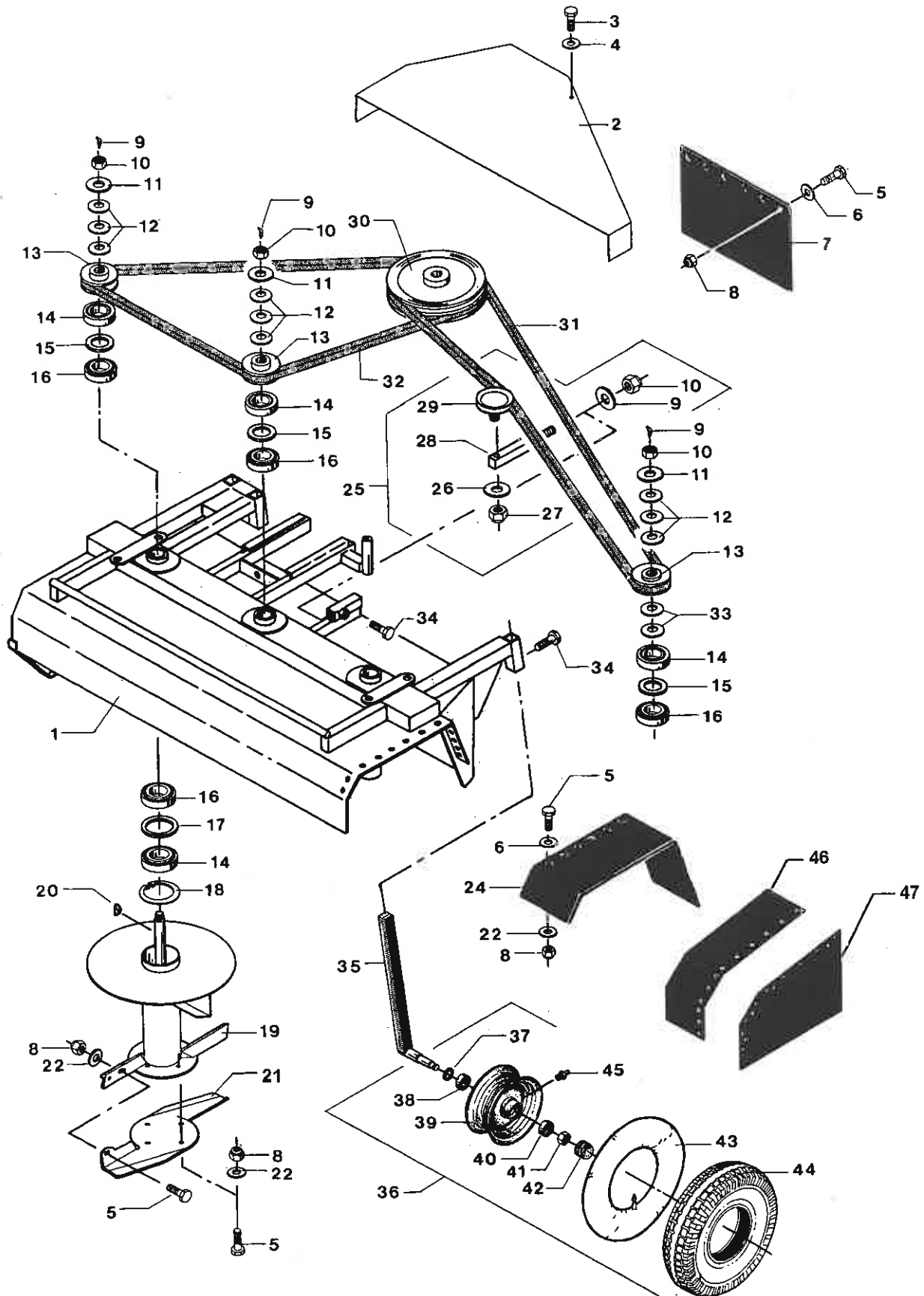
Drive f/pulveriser

Antrieb f/Koepfer

1	SIDE 66.0	PAGE 66.0	SEITE 66.0
2 15489000	BESKYTTELSESTRAGT	GUARD FUNNEL	SCHUTZTRICHTER
3 419057	BESLAG F/RØRSKÆRM	FITTING F/PIPE GUARD	BESCHLAG F/ROHRSCHIRM
4 14480200	SPEC. SKIVE 25 X 8.5 X 2.0 MM	SPECIAL WASHER	SPEZIALSCHEIBE
5 14085300	SÆTSKRUE GROV M8 X 16 MM	SET SCREW	SETZSCHRAUBE
6	WALTERSCHEID PTO-AKSLER	WALTERSCHEID PTO SHAFTS	WALTERSCHEID GELENKWELL
6 15409610	KRAFTAKSEL L=1060	PTO SHAFT	GELENKWELLE
6 15442801	GAFFEL M/SNAPLÅS 1981-W2100	YOKE W/SNAP LOCK	GABEL M/SCHNAPPSCHLOSS
6 15481000	NÅLELEJEKRYDS W2100-100100	UNIV. JOINT W/BEARINGS	KREUZGARNITUR
6 15436301	FRILØBSKOBLING F5/1L - 1 3/8" W2100	VERRUNNING CLUTCH	FREILAUFKUPPLUNG
6 15479005	AGRASET HURTIGLÅS KPL.	AGRASET QUICK LOCK CPL	AGRASET SCHNELLSCHLOSS
7	BONDIOLI PTO-AKSLER	BONDIOLI PTO SHAFTS	BONDIOLI GELENKWELLEN
7 15419030	KRAFTAKSEL L=1060MM	PTO SHAFT	GELENKWELLE
7 15419011	NÅLELEJEKRYDS 101	UNIV. JOINT W/BEARINGS	KREUZGARNITUR
7 15419014	GAFFEL M/SNAPLÅS 101	YOKE W/SNAP LOCK	GABEL M/SCHNAPPSCHLOSS
7 15419027	FRILØBSKOBLING RA1	VERRUNNING CLUTCH	FREILAUFKUPPLUNG
32 490137	GEARKASSE M/REMSKIVE OG MOTORPLADE	GEARBOX W/PULLEY+MO.PL.	GETRIEBE M/R-SCH+MO.PL.
33	SIDE 65.0	PAGE 65.0	SEITE 65.0
34 14607400	PASFEDER 8 X 7 X 32 MM	KEY	PASSFEDER
35 14089500	SÆTSKRUE GROV M12 X 20 MM	SET SCREW	SETZSCHRAUBE
36 14462700	CENTERFJEDERSKIVE M12	SPRING WASHER	FEDERSCHEIBE
37 501628	MOTORPLADE KPL. FRA 1982	MOTOR PLATE CPL	MOTORPLATTE KPL
38 490575	KILEREMSKIVE 2B 225 Ø30	V-BELT PULLEY	KEILRIEMENSCHLEIBE
39 14462500	CENTERFJEDERSKIVE M8	SPRING WASHER	FEDERSCHLEIBE
40 14085600	SÆTSKRUE GROV M8 X 30 MM	SET SCREW	SETZSCHRAUBE
41 14430700	LÅSEMØTRIK M12	LOCK NUT	GEGENMUTTER
42 501614	SPENDEBOLT F. MOTORPLADE	TENS. BOLT F/MOTOR PLA.	SPANNBOLZEN F/MOTORPLA.
43 14093500	SÆTSKRUE GROV M16 X 130 MM	SET SCREW	SETZSCHRAUBE
44 14411100	MØTRIK M16	NUT	MUTTER
45 490049	STATIV F. 3-RK. AFTOPPER	FRAME F/3-R PULVERISER	RAHMEN F/3-R KOEPFER



Ophang for rotoraftopper	Susp. f/pulveriser	Aufh. f/Koepfer
1 490284	BÆRERAMME F/AFTOPPER, ROTOR 3RK.	CARR. FRAME/ROTOR PULV.
2 490285	BÆREBJÆLKE FOR AFTOPPER 3 RK. (91)	SUPPORT BEAM F/PULV.
3 501631	UNDERBJÆLKE F. MIII AFT. FRA 1982	LOW BEAM F/PULVERISER
4 490049	STATIV F. 3-RK. AFTOPPER	FRAME F/3-R PULVERISER
5 471280	NAGLE F. STJÆRTCYL. Ø19/10 X 72 MM	LONG PIN F/TAIL RAM
6 14538700	TRAKTORSPLIT Ø8 MM	LINCH PIN
7 13841000	SMØRENIPPEL LIGE MF8 X 1 MM	GREASE NIPPLE STRAIGHT
8 490075	NAGLE FOR SVANEHALS	PIN F/GOOSENECK
9 17876500	METALASTIK BUFFER Ø51 X 19 MM	RUBBER BUFFER W/BOLT
10 14089900	SÆTSKRUE GROV M12 X 40 MM	SET SCREW
11 14453000	SVÆR SKIVE 1/2"	WASHER
12 14430700	LÅSEMØTRIK M12	LOCK NUT
13 419886	FRONT BESKYTTELSESBØJLE	FRONT GUARD YOKE
17 494153	CYL. E65/30 - 510/800 MM	CYLINDER
17 471284	PAKNINGSSÆT E-Ø65/Ø30	GASKET SET
18 490872	FORLÆNGET TOPSTANG L=1250 MM	EXTENDED TOP BAR
19 444593	NAGLE FOR CYL. V/AFT. Ø19/11X120 MM	PIN F/PULVERISER RAM
20 14580700	RØRSPÆNDESTIFT Ø12 X 50 MM	DOWEL
21 14842600	D-SJÆKEL FZB 1/2"	D-SHACKLE
22 490725	KÆDE 9 LED UNDERMASK.	CHAIN 9 LINKS
23 494984	NAGLE MED SMØRING Ø25 X 85 MM	PIN W/GREASING
24 494164	STEMPELSTANG Ø30 X 435 MM	PISTON ROD
25 13312000	O-RING Ø19.2 X 3 MM	O-RING
26 14652000	SEEGERRING UDV. Ø50 MM	CIRCLIP
27 471325	TOPMØTRIK, LILLE Ø96.5/Ø46.7 X 32MM	TOP NUT, SMALL
28 13387000	AFSTRYGER 30 X 40 X 7/10 MM	WIPER
29 491651	STEMPELSTYR F. Ø65 RØR	PISTON GUIDE
30 13316000	O-RING Ø53.34 X 5.33 MM	O-RING
31 13314000	O-RING Ø29.75 X 3.53 MM	O-RING
32 443490	SKIVE Ø64/Ø25.5 X 6 MM	DISC
33 13345000	NUTRING 40 X 65 X 12 MM	OIL SEAL
34 471301	MÅNCHETHOLDER Ø65	OIL SEAL HOLDER
35 13316000	O-RING Ø53.34 X 5.33 MM	O-RING
36 14408610	STÅLMØTRIK UNF 1"	STEEL NUT
37 494161	CYLINDERØR Ø75/Ø65 X 395 MM	CYLINDER TUBE
38 14087400	SÆTSKRUE GROV M10 X 20 MM	SET SCREW
		TRAGRAHMEN/KR.-KOEPPER
		TRAGBALKEN F/KOEPPER
		UNTERBALKEN F/KOEPPER
		RAHMEN F/3-R KOEPPER
		NAGEL LANG F/DEICH.ZYL.
		SICHERUNGSSPLINT
		SCHMIERNIPPEL GERADE
		NAGEL F/SCHWANENHALS
		GUMMIPUFFER M/BOLZEN
		SETZSCHRAUBE
		SCHLEIBE
		GEGENMUTTER
		SCHUETZBUÈGEL, FRONT
		ZYLINDER
		DICHTSATZ
		VERL. OBERLENKER
		NAGEL F/KOEPPERZYLINDER
		ROHRSPANNSTIFT
		D-SCHÆKEL
		KETTE 9 GLIED
		NAGEL M/SCHMIERUNG
		KOLBENSTANGE
		O-RING
		SICHERUNGSRING
		KOPFMUTTER, KLEIN
		ABSTREIFER
		KOLBENFUEHRUNG
		O-RING
		O-RING
		SCHLEIBE
		MANSCHETTE
		HALTER F/MANSCHETTE
		O-RING
		STAHLMUTTER
		ZYLINDERROHR
		SETZSCHRAUBE

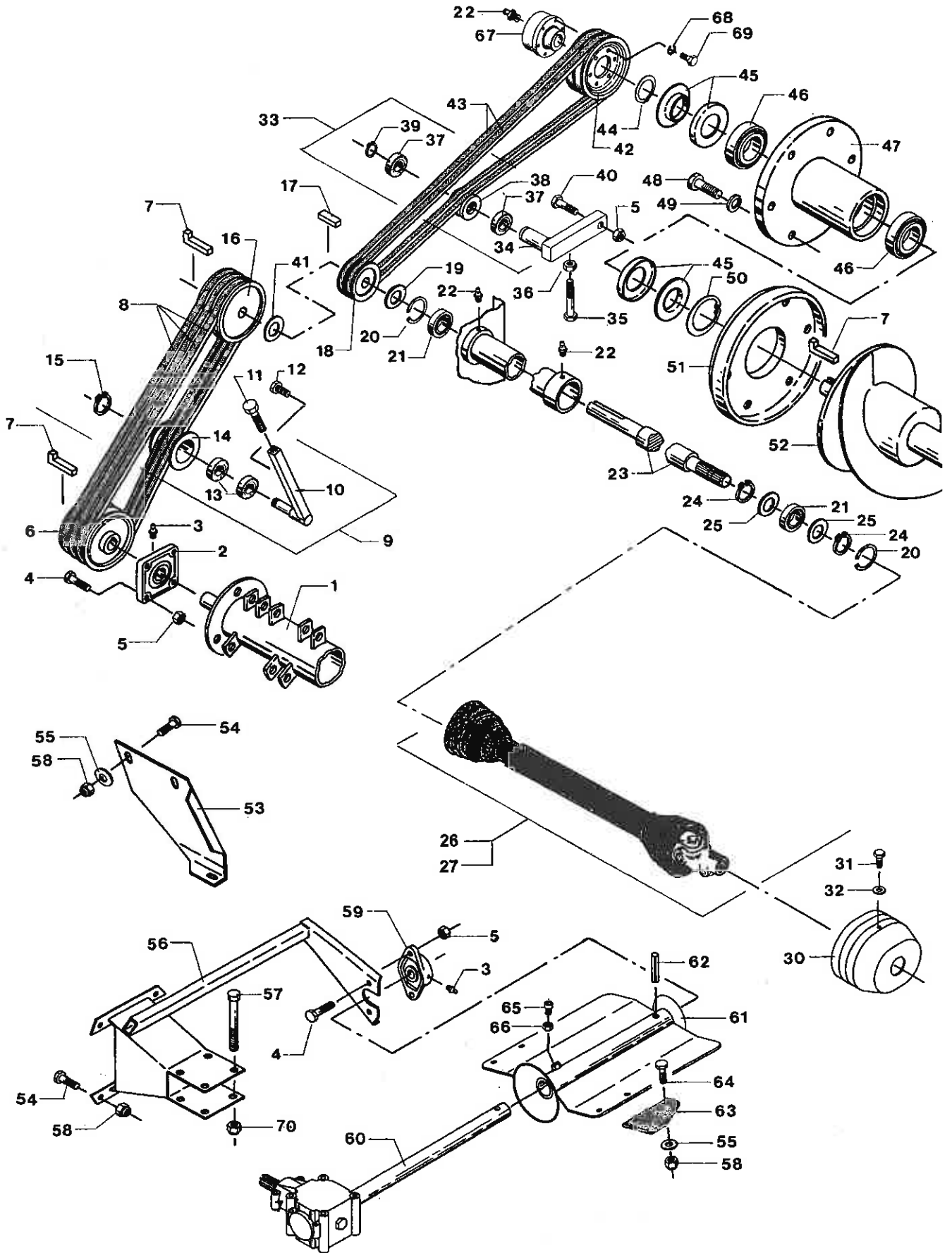


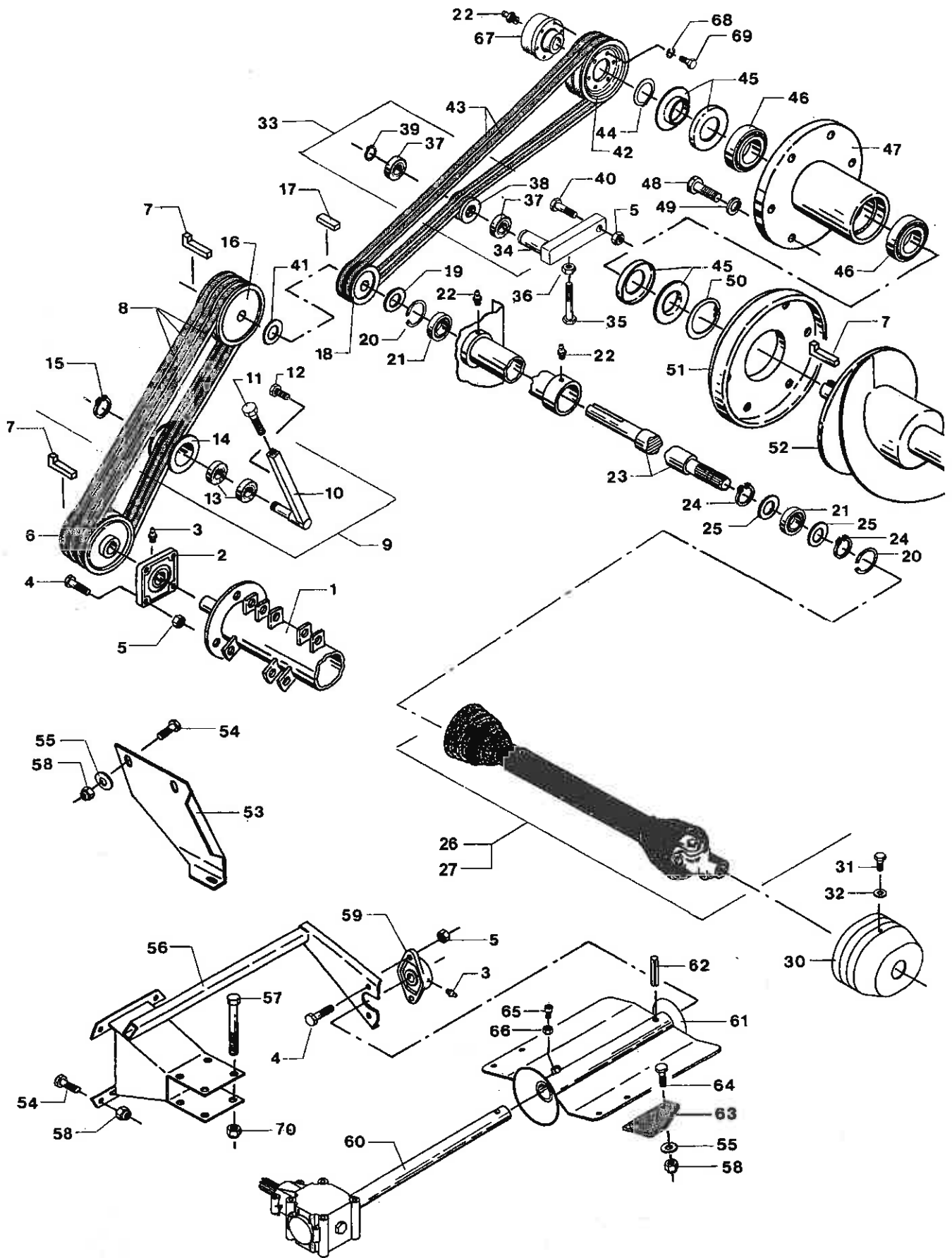
Rotoraftopper

Rotor, pulveriser

Rotor, Koepfer

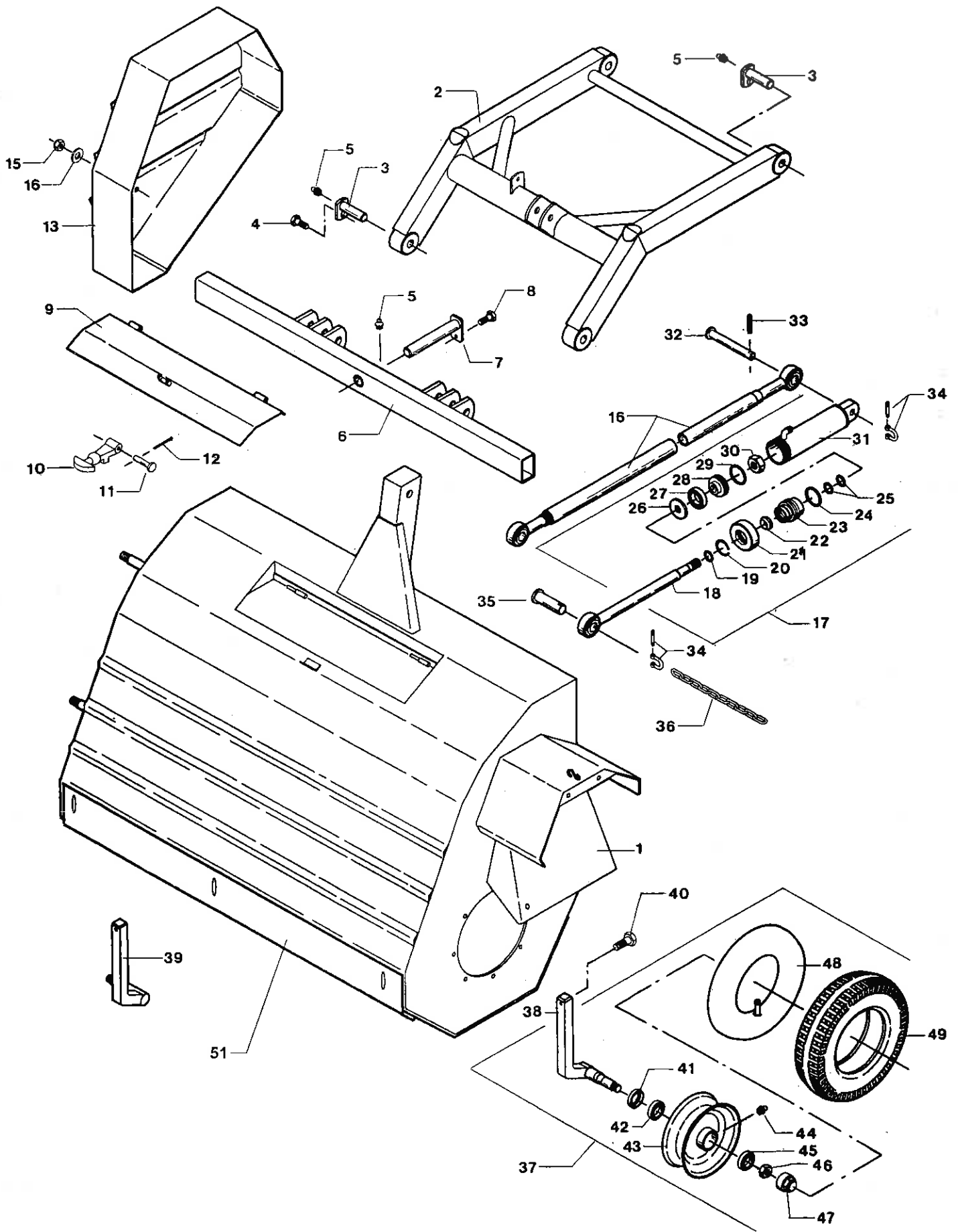
1 490049	STATIV F. 3-RK. AFTOPPER	FRAME F/3-R PULVERISER	RAHMEN F/3-R KOEPFER
2 490128	SKÆRM F. 3-RK. AFTOPPER FRA 1983	GUARD/3-ROW PULVERISER	SCHIRM/3-R. KREISELKOEF.
3 14087400	SÆTSKRUE GROV M10 X 20 MM	SET SCREW	SETZSCHRAUBE
4 14440400	SVÆR SKIVE 10.5 X 21 X 2 MM	WASHER	SCHIEBE
5 14085500	SÆTSKRUE GROV M8 X 25 MM	SET SCREW	SETZSCHRAUBE
6 14482800	SPEC. SKIVE 35 X 8.5 X 3 MM	SPECIAL WASHER	SPEZIALSCHIEBE
7 490675	GUMMISKÆRM 6 X 300 X 900 MM	RUBBER GUARD	GUMMISCHIRM
8 14430300	LÅSEMØTRIK M8	LOCK NUT	GEGENMUTTER
9 13828300	SMØRENIPPEL 90 GR. M8 X 1 MM	GREASE NIPPLE	SCHMIERNIPPEL
10 14411410	MØTRIK M20	NUT	MUTTER
11 14440800	SVÆR SKIVE 21 X 37 X 3 MM	WASHER	SCHIEBE
12 14481510	SPEC. SKIVE 41 X 31 X 1.5 MM	SPECIAL WASHER	SPEZIALSCHIEBE
13 15232430	KILEREMSKIVE 1B 112 Ø30 N8 STØBE	V-BELT PULLEY, CAST	KEILRIEMENSCHIEBE, GUSS
14 15112000	SPORKUGLELEJE ENRÆK. 6206-RS	STEP BALL BEARING 1-R.	SPURKUGELLAGER 1-REIH.
15 14482010	SPEC. SKIVE 61 X 51 X 1.5 MM	SPECIAL WASHER	SPEZIALSCHIEBE
16 15111800	SPORKUGLELEJE ENRÆK. 6206	STEP BALL BEARING 1-R.	SPURKUGELLAGER 1-REIH.
17 14481510	SPEC. SKIVE 41 X 31 X 1.5 MM	SPECIAL WASHER	SPEZIALSCHIEBE
18 14685700	SEEGERRING INDV. Ø62 MM	CIRCLIP	SICHERUNGSRING
19 490135	AFTOPPERROTOR 2 OG 3-RK.	PULVERISER ROTOR	KOEPFERROTOR
20 14607400	PASFEDER 8 X 7 X 32 MM	KEY	PASSFEDER
21 490408	KNIV F. ROTOR 3 X 192 X 480 MM	ROTOR KNIFE	ROTORMESSER
22 14450100	LET SKIVE 1/4"	WASHER	SCHIEBE
23 13841000	SMØRENIPPEL LIGE M8 X 1 MM	GREASE NIPPLE STRAIGHT	SCHMIERNIPPEL GERADE
24 490519	GUMMISKÆRM 2-RK. AFTOPP. 6X300X980	RUBBER GUARD/2-R. PULV.	GUMMISCHIRM/2-R. KOEPEF.
25 490127	REMSTRAMMER	BELT TENSIONER	REIMENSPELLER
26 14440600	SVÆR SKIVE 17 X 30 X 3 MM	WASHER	SCHIEBE
27 14431000	LÅSEMØTRIK M16	LOCK NUT	GEGENMUTTER
28 490551	AKSEL FOR REMSTRAMMER 22 X 22 X 230	SHAFT F/BELT TENSIONER	WELLE F/RIEMENSPELLER
29 15239700	STRAMMERULLE MED AKSEL C-SPOR	JOCKEY PULLEY W/SHAFT	SPANNROLLE M/WELLE
30 490575	KILEREMSKIVE 2B 225 Ø30	V-BELT PULLEY	KEILRIEMENSCHIEBE
31 15256200	KILEREM B85 (17 X 2159 MM) SPEC.	V-BELT SPECIAL	KEILRIEMEN SPEZIAL
32 15256100	KILEREM B72 (17 X 1829 MM)	V-BELT	KEILRIEMEN
33 14481510	SPEC. SKIVE 41 X 31 X 1.5 MM	SPECIAL WASHER	SPEZIALSCHIEBE
34 14162400	TAPSETSKRUE GROV M16 X 35 MM	STUD SET SCREW	ZAPFSETZSCHRAUBE
35 490104	HJULOPSTANDER 3-RK. AFTOPPER	WHEEL UPRIGHT/3-R. PUL.	RADSTAENDER/3-R. KOEPEF.
36 15051800	ENDENAVSHJUL KPL. 5.00 X 8" - 6 PLY	END HUB WHEEL CPL	ENDNABENRAD KPL
37 13374900	TÆTNINGSPLADE Z-LAMEL Ø52/25 X 5 MM	SEAL RING	DICHTPLATTE
38 15111600	SPORKUGLELEJE ENRÆK. 6205	STEP BALL BEARING 1-R.	SPURKUGELLAGER 1-REIH.
39 15030201	HJULFÆLG MED LEJER 3.00D X 8"	WHEEL RIM W/BEARINGS	RADFÆLG M/LAGER
40 15113000	SPORKUGLELEJE ENRÆK. 6304	STEP BALL BEARING 1-R.	SPURKUGELLAGER 1-REIH.
41 14421800	LÅSEMØTRIK M/NYLON UNF5/8"XH13.9 MM	LOCK NUT W/NYLON	GEGENMUTTER M/NYLON
42 15048100	NAVKAPSEL NAGBØL Ø52 MM M/GEVIND	HUB CAP W/THREAD	NABENKAPSEL M/GEWINDE
43 15015300	SLANGE 5.00 X 8"	TUBE	SCHLAUCH
44 15010300	DÆK MED MØNSTER 5.00 X 8" - 6 PLY	TYRE W/PATTERN	REIFEN M/MUSTER
45 13840800	SMØRENIPPEL LIGE M6 X 1 MM	GREASE NIPPLE STRAIGHT	SCHMIERNIPPEL GERADE
46 494387	GUMMISKÆRM	RUBBER GUARD	GUMMISCHIRM
47 494388	GUMMISKÆRM	RUBBER GUARD	GUMMISCHIRM





Drev f/slagleaft. m/bag hjul	Drive f/flail pulveriser D	Antrieb f/Schl.-Koepfer D
1 502244	BOM FOR SLAGLER	BAR F. FLAILS
2 15162300	FLANGELEJE FY 35 TF	FLANGED BEARING
2 15108000	LEJE F.FLANGE OG STÅLEJE YAR 207-2F	BEARING F/FLANGE+PED.B.
2 15106700	LEJEHUS F. FLANGELEJE FY 507M	FLANGED BEARING HOUSING
3 13840800	SMØRENIPPEL LIGE M6 X 1 MM	GREASE NIPPLE STRAIGHT
4 14089800	SÆTSKRUE GROV M12 X 35 MM	SET SCREW
5 14430700	LÅSEMØTRIK M12	LOCK NUT
6 15227935	KILEREMSKIVE 3B 150 Ø35 N8 STØBE	V-BELT PULLEY, CAST
7 14631300	HAGEKILE 8 X 7 X 45 MM	GIB KEY
8 15255661	KILEREM B62 (17 X 1575 MM)	V-BELT
9 502248	REMSTRAMMER KPL.	BELT TENSIONER CPL
10 501995	ARM FOR STRAMMERULLE	ARM F/TIGHTENING ROLLER
11 14091100	SÆTSKRUE GROV M12 X 120 MM	SET SCREW
12 14160600	TAPSÆTSKRUE GROV M12 X 35 MM	STUD SET SCREW
13 15110801	SPORKUGLELEJE ENRÆK. 6005-2RS	STEP BALL BEARING 1-R.
14 501993	STRAMMERULLE	TIGHTENING ROLLER
15 14642500	SEEGERRING UDV. Ø25 MM	CIRCLIP
16 15228235	KILEREMSKIVE 3B 250 Ø35 N8 STØBE	V-BELT PULLEY, CAST
17 14607400	PASFEDER 8 X 7 X 32 MM	KEY
18 15242235	KILEREMSKIVE 2B 150 Ø35 N8 STØBE	V-BELT PULLEY, CAST
19 477475	AFSTANDSRING Ø45/Ø35 X 6 MM	SPACE RING
20 14686600	SEEGERRING INDV. Ø80 MM	CIRCLIP
21 15113500	SPORKUGLELEJE ENRÆK. 6307-RS	STEP BALL BEARING 1-R.
22 13841000	SMØRENIPPEL LIGE M6 X 1 MM	GREASE NIPPLE STRAIGHT
23 490891	DRIVAKSEL F/3 RK. SLAGLEAFT.Ø35X820	DRIVE SHAFT
24 14643500	SEEGERRING UDV. Ø35 MM	CIRCLIP
25 15512207	STØTTESKIVE Ø35/Ø45 X 2.5 MM	SUPPORT DISC
26	WALTERSCHEID PTO-AKSLER	WALTERSCHEID PTO SHAFTS
26 15402110	KRAFTAKSEL L=1060	PTO SHAFT
26 15481800	NÅLELEJEKRYDS W2300-210000	UNIV. JOINT W/BEARINGS
26 15436202	FRILØBSKOBLING F5/1L 1 3/8" W2300	OVERRUNNING CLUTCH
26 504003	KILESÆT M/FJEDER F. FRILØB F5/1	KEY SET W/SPRING/IDLING
26 15479005	AGRASET HURTI GLÅS KPL.	AGRASET QUICK LOCK CPL
27	BONDIOLI PTO-AKSLER	BONDIOLI PTO SHAFTS
27 15419100	KRAFTAKSEL L=1060MM	PTO SHAFT
27 15419101	NÅLELEJEKRYDS 104	UNIV. JOINT W/BEARINGS
27 15419104	GAFFEL M/SNAPLÅS 104	YOKE W/SNAP LOCK
27 15419107	FRILØBSKOBLING RAI	OVERRUNNING CLUTCH
27 15419109	AGRASET F/FRILØBSKOBLING 104	REP.KIT F/CLUTCH
30 15489000	BESKYTTELSESTRAGT	GUARD FUNNEL
31 14085300	SÆTSKRUE GROV M8 X 16 MM	SET SCREW
32 14480200	SPEC. SKIVE 25 X 8.5 X 2.0 MM	SPECIAL WASHER
33 477491	MONT. REMSTRAMMER AFTOPPER	BELT TIGHTENER F/TOPPER
34 477486	REMSTRAMMER	BELT TIGHTENER
35 14090700	SÆTSKRUE GROV M12 X 80 MM	SET SCREW
36 14410700	MØTRIK M12	NUT
37 15110801	SPORKUGLELEJE ENRÆK. 6005-2RS	STEP BALL BEARING 1-R.
38 490932	STRAMMERULLE Ø75 X 48 MM	TIGH. ROLLER
39 14642500	SEEGERRING UDV. Ø25 MM	CIRCLIP
40 14089900	SÆTSKRUE GROV M12 X 40 MM	SET SCREW
41 477476	AFSTANDSRING Ø45/Ø35 X 9 MM	SPACE RING
42 477495	KILEREMSKIVE 2B Ø150	V-BELT PULLEY
43 15255655	KILEREM B37 (17 X 925 MM)	V-BELT
		BAUM F. SCHLEGEL
		FLANSCHENLAGER
		LAGER F/FL.+STEHLAGER
		GEHÄUSE/FLANSCHENLAGER
		SCHMIERNIPPEL GERADE
		SETZSCHRAUBE
		GEGENMUTTER
		KEILRIEMENSCHLEIBE, GUSS
		NASENKEIL
		KEILRIEMEN
		RIEMENSANNER KPL
		ARM F/SPANROLLE
		SETZSCHRAUBE
		ZAPFSETZSCHRAUBE
		SPURKUGELLAGER 1-REIH.
		SPANNROLLE
		SICHERUNGSRING
		KEILRIEMENSCHLEIBE, GUSS
		PASSFEDER
		KEILRIEMENSCHLEIBE, GUSS
		DISTANZRING
		SICHERUNGSRING
		SPURKUGELLAGER 1-REIH.
		SCHMIERNIPPEL GERADE
		ANTRIEBSELLE
		SICHERUNGSRING
		STUETZSCHEIBE
		WALTERSCHEID GELENKSELLE
		GELENKSELLE
		KREUZGARNITUR
		FREILAUFKUPPLUNG
		KEILSATZ M/FED./FREILA.
		AGRASET SCHNELLSCHLOSS
		BONDIOLI GELENKSELLEN
		GELENKSELLE
		KREUZGARNITUR
		GABEL M. SCHNAPPSCHLOSS
		FREILAUFKUPPLUNG
		REP.-SATZ F/FREILAUFK:
		SCHUTZTRICHTER
		SETZSCHRAUBE
		SPEZIALSCHEIBE
		RIEMENSANNER F/KOEPFER
		RIEMENSANNER
		SETZSCHRAUBE
		MUTTER
		SPURKUGELLAGER 1-REIH.
		SPANNROLLE
		SICHERUNGSRING
		SETZSCHRAUBE
		DISTANZRING
		KEILRIEMENSCHLEIBE
		KEILRIEMEN

44	14644000	SEEGERING UDV. Ø 40 MM	CIRCLIP	SICHERUNGSRING
45	13365900	LABYRINTTÆTNING Ø80/40 X 6 MM	LABYRINTH SEAL	LABYRINTHDICHTUNG
46	15112200	SPORKUGLELEJE ENRÆK. 6208	STEP BALL BEARING 1-R.	SPURKUGELLAGER 1-REIH.
47	477019	FLANGE Ø248/Ø100 X 150 MM	FLANGE	FLANSCH
48	14089800	SÆTSKRUE GROV M12 X 35 MM	SET SCREW	SETZSCHRAUBE
49	14462700	CENTERFJEDERSKIVE M12	SPRING WASHER	FEDERSCHEIBE
50	14688600	SEEGERRING INDV. Ø100 MM	CIRCLIP	SICHERUNGSRING
51	477034	FLANGE	FLANGE	FLANSCH
52	477043	SNEGL F. AFTOPPER 3 RK. 89	AUGER F/PULVERISER 3-R.	SCHRAUBE F/KOEPPER 3-R.
53	490647	UDKASTERSKÆRM	GUARD F/EJECTOR	SCHIRM F/AUSWERFER
54	14085300	SÆTSKRUE GROV M8 X 16 MM	SET SCREW	SETZSCHRAUBE
55	14480200	SPEC. SKIVE 25 X 8.5 X 2.0 MM	SPECIAL WASHER	SPEZIALSCHEIBE
56	501131	HOLDER F. GEARKASSE	HOLDER F/GEARBOX	HALTER F/GETRIEBE
57	14045200	MASKINBOLT GROV M10 X 120 MM	BOLT	BOLZEN
58	14430300	LÅSEMØTRIK M8	LOCK NUT	GEGENMUTTER
59	15105300	LEJEHUS FYTB 505M	BEARING HOUSING	LAGERGEHAEUSE
59	15107800	LEJE F.FLANGE OG STÅLEJE YAR 205-2F	BEARING F/FLANGE+PED.B.	LAGER F/FL.+STEHLAGER
59	15175400	FLANGELEJE OVAL FYTB 25 TF	FLANGED BEARING, OVAL	FLANSCHENLAGER, OVAL
60	15510400	VINKELGEARKASSE	RIGHT-ANGLE GEAR	WINKELGETRIEBE
61	490655	TOPSPREDER	TOP SPREADER	KOPFSTREUER
62	14574400	RØRSPENDESTIFT Ø8 X 40 MM	DOWEL	ROHRSPANNSTIFT
63	490895	GUMMI V/TOPSPREDER 10 X 75 X 100 MM	RUBBER AT TOP SPREADER	GUMMI A/KOPFSTREUER
64	14085600	SÆTSKRUE GROV M8 X 30 MM	SET SCREW	SETZSCHRAUBE
65	14284500	UNBRACO MSP M8 X 16 MM	UNBRACO SCREW	UNBRACOSCHRAUBE
66	14410400	MØTRIK M8	NUT	MÜTTER
67	15436005	SPEC. SIKKERHEDSKOBL. K31 50NM Ø30	SPEC. SAFETY COUPLING	SPEZ. SICHERHEITSKUPP.
68	14462500	CENTERFJEDERSKIVE M8	SPRING WASHER	FEDERSCHEIBE
69	14085300	SÆTSKRUE GROV M8 X 16 MM	SET SCREW	SETZSCHRAUBE
70	14430500	LÅSEMØTRIK M10	LOCK NUT	GEGENMUTTER

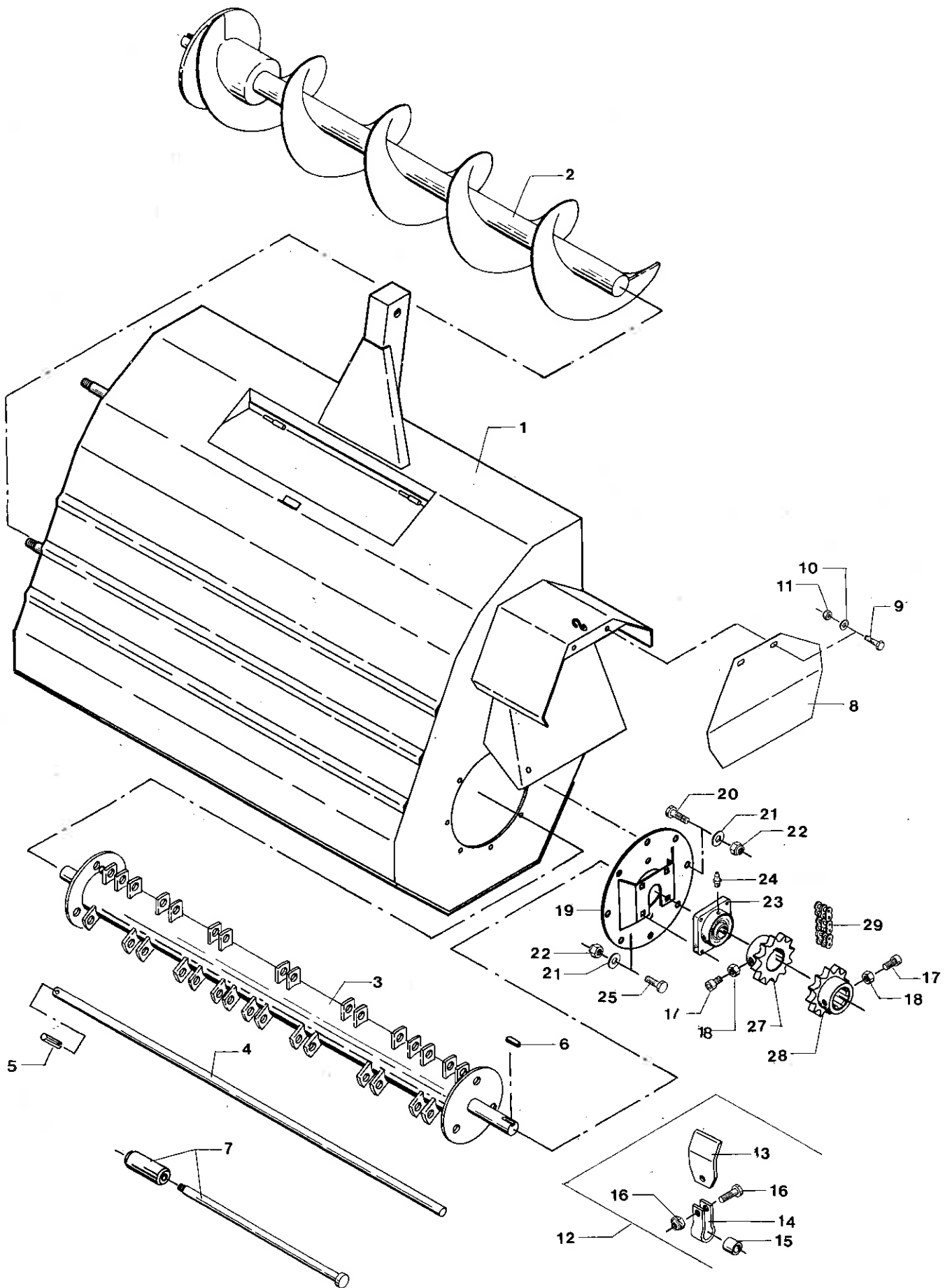


Ophæng f/slagleaft. m/bag hjul

Susp. f/flail pulveriser D

Aufh. f/Haeckler

1 490277	HUS FOR SLAGLEAFTOPPER 3-RK.	HOUSING F/PULVERISER	GEHÄUSEF/KOEFFER
2 490282	BÆRERAMME F/AFTOPPER, 3 RK. SLAGLE	CARR. FRAME FLAIL PULV.	TRAGRAHMEN/SCHL.-KOEFP.
3 501375	NAGLE M/SMØRING Ø25 X 105 MM	PIN W/GREASE NIPPLE	NAGEL M/SCHMIERUNG
4 14087400	SETS KRUE GROV M10 X 20 MM	SET SCREW	SETZSCHRAUBE
5 13841000	SMØRENIPPEL LIGE M8 X 1 MM	GREASE NIPPLE STRAIGHT	SCHMIERNIPPEL GERADE
6 490687	LØFTEBOM 3-RK.	LIFTING BAR	HEBBAUM
7 490665	NAGLE	PIN	NAGEL
8 14085400	SETS KRUE GROV M8 X 20 MM	SET SCREW	SETZSCHRAUBE
9 501657	LÅGE KPL. 1986	GATE CPL.	KLAPPE KPL.
10 15312501	GUMMISTROP 115 MM	RUBBER STRAP	GUMMISTROPP
11 14510500	SE 145-28400	SEE 145-28400	SIEHE 145-28400
12 14521000	JERNSPILT Ø2 X 12 MM	SPLIT PIN	EISENSPLINT
13 490657	SKÆRM	GUARD	SCHIRM
14 14440400	SVÆR SKIVE 10.5 X 21 X 2 MM	WASHER	SCHEIBE
15 14430700	LÅSEMØTRIK M12	LOCK NUT	GEGENMUTTER
16 15853500	FORLÆNGET TOPSTANG L=1250 MM	TOP BAR 1250 MM	OBERSTANGE 1250 MM
17 494153	CYL. E65/30 - 510/800 MM	CYLINDER	ZYLINDER
17 471284	PAKNINGSSÆT E-Ø65/Ø30	GASKET SET	DICHTSATZ
18 494164	STEMPELSTANG Ø30 X 435 MM	PISTON ROD	KOLBENSTANGE
19 13312000	O-RING Ø19.2 X 3 MM	O-RING	O-RING
20 14652000	SEEGERRING UDV. Ø50 MM	CIRCLIP	SICHERUNGSRING
21 471325	TOPMØTRIK, LILLE Ø96.5/Ø46.7 X 32MM	TOP NUT, SMALL	KOEFMUTTER, KLEIN
22 13387000	AFSTRYGER 30 X 40 X 7/10 MM	WIPER	ABSTREIFER
23 491651	STEMPELSTYR F. Ø65 RØR	PISTON GUIDE	KOLBENFUEHRUNG
24 13316000	O-RING Ø53.34 X 5.33 MM	O-RING	O-RING
25 13314000	O-RING Ø29.75 X 3.53 MM	O-RING	O-RING
26 443490	SKIVE Ø64/Ø25.5 X 6 MM	DISC	SCHEIBE
27 13345000	NUTRING 40 X 65 X 12 MM	OIL SEAL	MANSCHETTE
28 471301	MANCHETHOLDER Ø65	OIL SEAL HOLDER	HALTER F/MANSCHETTE
29 13316000	O-RING Ø53.34 X 5.33 MM	O-RING	O-RING
30 14408610	STÅLMØTRIK UNF 1"	STEEL NUT	STAHLMUTTER
31 494161	CYLINDERRØR Ø75/Ø65 X 395 MM	CYLINDER TUBE	ZYLINDERROHR
32 444593	NAGLE FOR CYL. V/AFT. Ø19/11X120 MM	PIN F/PULVERISER RAM	NAGEL F/KOEFFERZYLINDER
33 14580700	RØRSPENDESTIFT Ø12 X 50 MM	DOWEL	ROHRSEANNSTIFT
34 14842600	D-SJÆKEL FZB 1/2"	D-SHACKLE	D-SCHAEKEL
35 471280	NAGLE F. STJÆRTCYL. Ø19/10 X 72 MM	LONG PIN F/TAIL RAM	NAGEL LANG F/DEICH.ZYL.
36 443570	KÆDE FOR UNDERMASKINE 7 LED	SUBFRAME CHAIN 7 LINKS	UNTERMASCH.KETTE 7 GL.
37 15051800	ENDENAVSHJUL KPL. 5.00 X 8" - 6 PLY	END HUB WHEEL CPL	ENDNABENRAD KPL
38 490701	HJULOPSTANDER VENSTRE 3 RK.	WHEEL STALK LH	RADSTAENDER L.
39 490703	HJULOPSTANDER HØJRE 3 RK.	WHEEL STALK RH	RADSTAENDER R.
40 14162400	TAPSETS KRUE GROV M16 X 35 MM	STUD SET SCREW	ZAPFSETZSCHRAUBE
41 13374900	TÆTNINGSPLADE Z-LAMEL Ø52/25 X 5 MM	SEAL RING	DICHTPLATTE
42 15111600	SPORKUGLELEJE ENRÆK. 6205	STEP BALL BEARING 1-R.	SPURKUGELLAGER 1-REIH.
43 15030301	HJULFÆLG UDEN LEJER 3.00DX8" 37998	WHEEL RIM W.O. BEARINGS	RADFÆLG OHNE LAGER
44 13840800	SMØRENIPPEL LIGE M6 X 1 MM	GREASE NIPPLE STRAIGHT	SCHMIERNIPPEL GERADE
45 15113000	SPORKUGLELEJE ENRÆK. 6304	STEP BALL BEARING 1-R.	SPURKUGELLAGER 1-REIH.
46 14421800	LÅSEMØTRIK M/NYLON UNF5/8"XH13.9 MM	LOCK NUT W/NYLON	GEGENMUTTER M/NYLON
47 15048100	NAVKAPSEL NAGBØL Ø52 MM M/GEVIND	HUB CAP W/THREAD	NABENKAPSEL M/GEWINDE
48 15015300	SLANGE 5.00 X 8"	TUBE	SCHLAUCH
49 15010300	DEK MED MØNSTER 5.00 X 8" - 6 PLY	TYRE W/PATTERN	REIFEN M/MUSTER
50 17876500	METALASTIK BUFFER Ø51 X 19 MM	RUBBER BUFFER W/BOLT	GUMMIPUFFER M/BOLZEN
51 494983	JUSTERPLADE F.AFTOPPER 4X150X1300MM	ADJUST. PLATE F/PULVER.	EINSTELLPL. F/KOEFFER

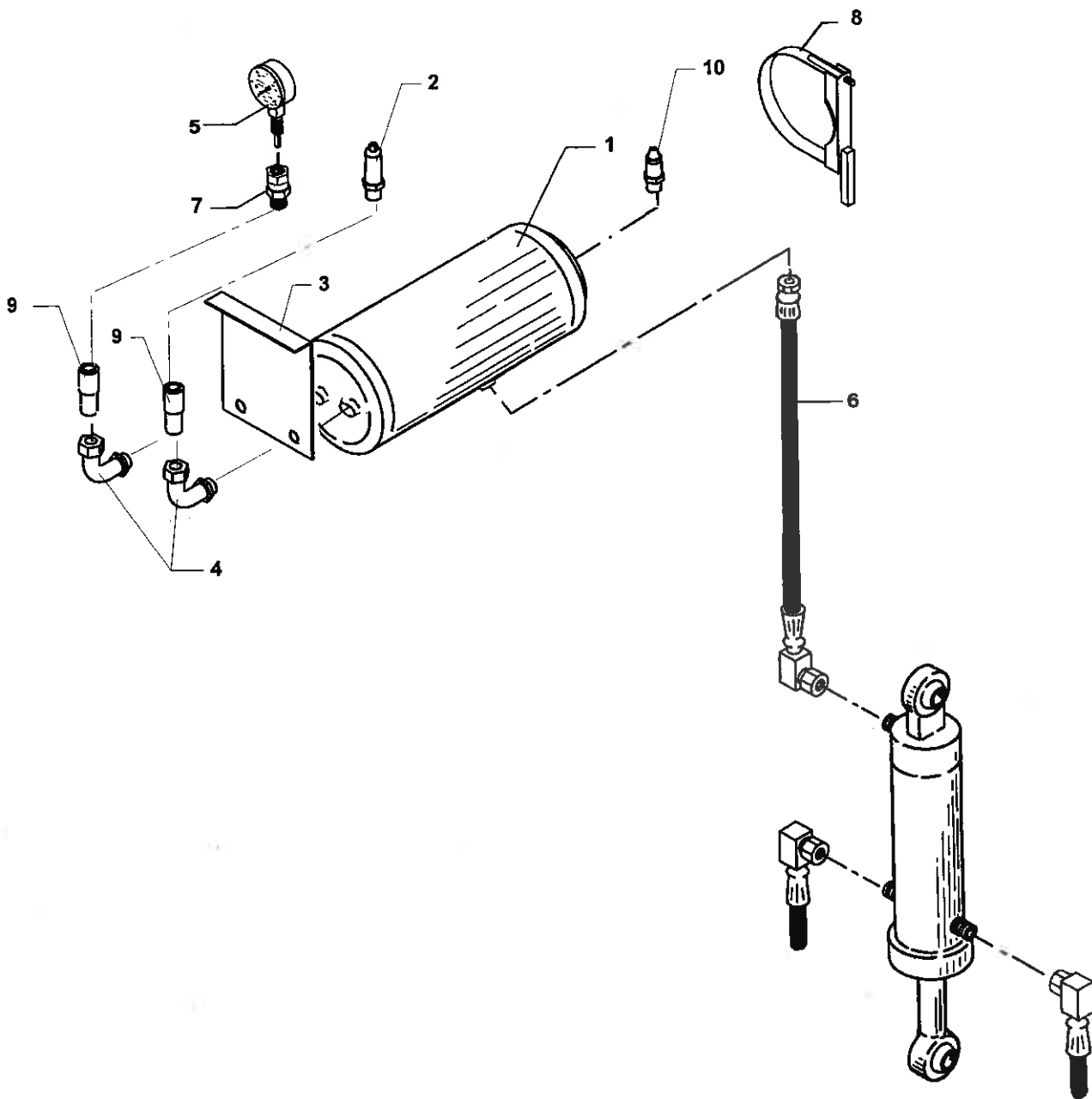


Bom & snegl f/slagleaft. bag h

Bar & Auger f/flail pulveriser

Haackslervwelle & Schnecke

1 490277	HUS FOR SLAGLEAFTOPPER 3-RK.	HOUSING F/PULVERISER	GEHAEUSEF/KOEPFER
2 477043	SNEGL F. AFTOPPER 3 RK. 89	AUGER F/PULVERISER 3-R.	SCHRAUBE F/KOEPFER 3-R.
3 502244	BOM FOR SLAGLER	BAR F. FLAITS	BAUM F. SCHLEGEL
4 502378	AKSEL F. KNIVE Ø20 X 1245 MM	KNIFE SHAFT	MESSERWELLE
5 14574400	RØRSPÆNDESTIFT Ø8 X 40 MM	DOWEL	ROHRSPANNSTIFT
6 14607410	PASFEDER 8 X 7 X 20 MM	KEY	PASSFEDER
7 490141	AFTRÆKKER KPL. F/SLAGLEAFTOPPER	DISMANTLING DEVICE CPL.	ABZIEHGERAET KPL.
8 490894	UDKASTERSKÆRM 2 X 300 X 417 MM	EJECTOR GUARD	AUSWERFERSCHIRM
9 14087500	SÆTSKRUE GROV M10 X 25 MM	SET SCREW	SETZSCHRAUBE
10 14440400	SVÆR SKIVE 10.5 X 21 X 2 MM	WASHER	SCHEIBE
11 14430500	LÅSEMØTRIK M10	LOCK NUT	GEGENMUTTER
12 19010000	KNIV KPL.	KNIFE CPL	MESSER KPL
13 19010001	KNIV	KNIFE	MESSER
14 19010002	KNIVHOLDER	KNIFE HOLDER	MESSERHALTER
15 19010003	BØSNING F. KNIVHOLDER	BUSH F. KNIFE HOLDER	BUCHSE F. MESSERHALTER
16 19010004	BOLT M. MØTRIK	BOLT W. NUT	BOLZEN M. MUTTER
17 14284500	UNBRACO MSP M8 X 16 MM	UNBRACO SCREW	UNBRACOSCHRAUBE
18 14410400	MØTRIK M8	NUT	MUTTER
19 501126	FLANGE F. LEJE	FLANGE F/BEARING	FLANSCH F/LAGER
20 14089600	SÆTSKRUE GROV M12 X 25 MM	SET SCREW	SETZSCHRAUBE
21 14453000	SVÆR SKIVE 1/2"	WASHER	SCHEIBE
22 14430700	LÅSEMØTRIK M12	LOCK NUT	GEGENMUTTER
23 15108000	LEJE F.FLANGE OG STÅLEJE YAR 207-2F	BEARING F/FLANGE+PED.B.	LAGER F/FL.+STEHLAGER
23 15106700	LEJEHUS F. FLANGELEJE FY 507M	FLANGED BEARING HOUSING	GEHAEUSE/FLANSCHENLAGER
24 13840800	SMØRENIPPEL LIGE M6 X 1 MM	GREASE NIPPLE STRAIGHT	SCHMIERNIPPEL GERADE
25 14089700	SÆTSKRUE GROV M12 X 30 MM	SET SCREW	SETZSCHRAUBE
27 419160	KØDEHJ. 3/4"-12TDR-Ø35-N8-M/NAV	SPROCKET 12T. W/HUB	KETTENRAD 12Z. M/NABE
28 490667	KØDEHJ. 3/4"-12T. M/MANGENOT 1 3/8"	SPROCKET	KETTENRAD
29 15221006	RULLEKØDE DUP. 3/4"X7/16"X11L.210MM	ROLLER CHAIN 11 LINKS	ROLLENKETTE 11 GLIED
29 15215900	SAMLELED LIGE 3/4" X 11.68MM(7/16")	JOINT LINK STRAIGHT	SAMMELGLIED GERADE

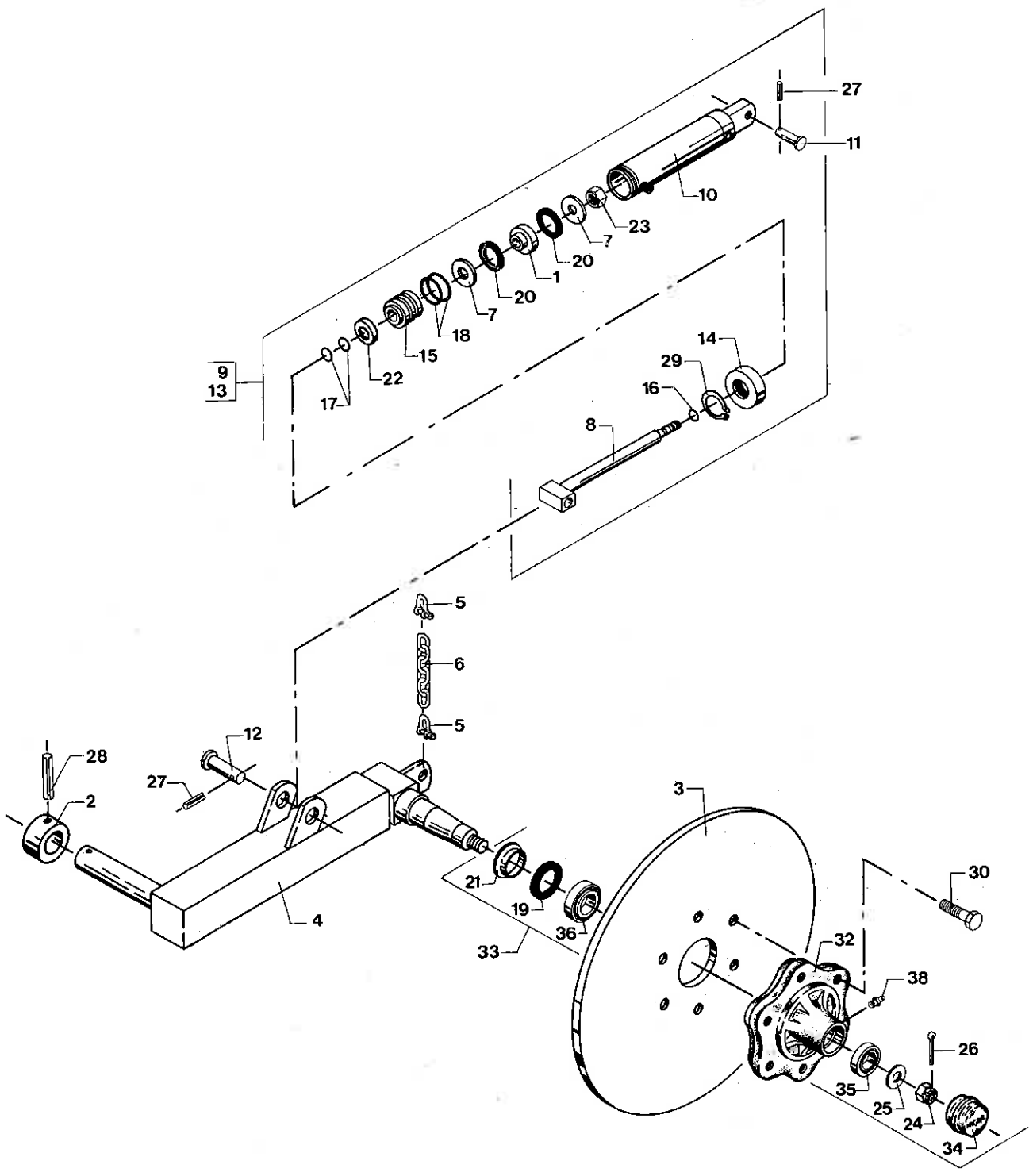


Hydrofor

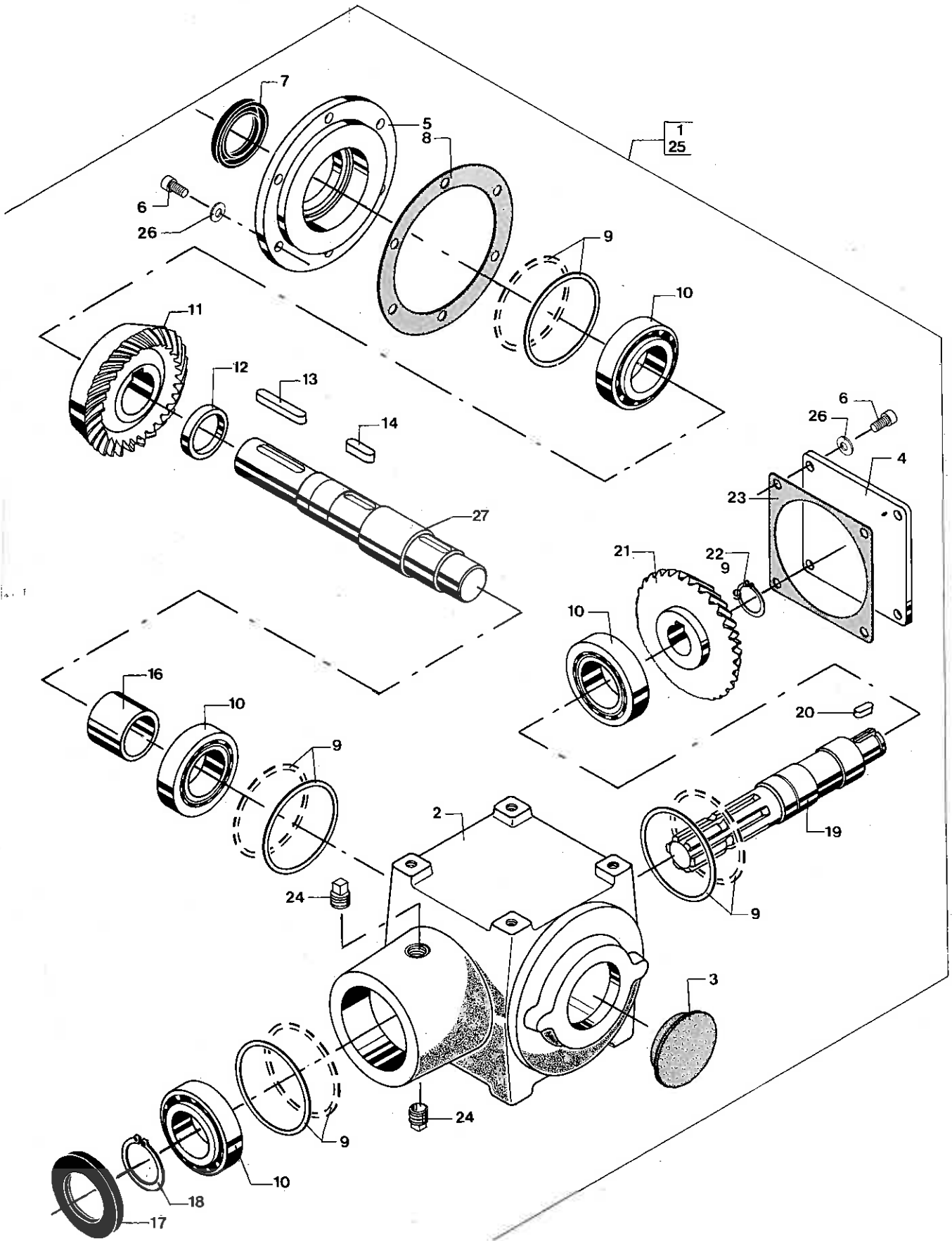
Pressure accumulator

Druckbehälter

1	13621000	TRYKLUFTBEHOLDER 18L Ø225 X 570 MM	COMPR. AIR CONTAINER	DRUCKLUFTBEHÄLTER
2	13637000	SIKKERHEDSVENTIL 10 BAR - 1/4" BSP	SAFETY VALVE	SICHERHEITSVENTIL
3	478186	BESKYTTELSESPLADE F/MANOMETER	GUARD	SCHIRM
4	13456359	VINKELSKOTFORSKRUNING EMBØ15	ELBOW SCREWED CONNECTIO	WINKELVERSCHRAUBUNG
5	13632500	LUFTMANOMETER 0-10 BAR - 1/4" BSP	AIR MANOMETER	LUFTMANOMETER
6	13756306	HYDR. SLANGE Ø3/8" X 650 MM	HYDR. HOSE	HYDR. SCHLAUCH
7	13632599	MANOMETERNIPPEL M/O-RING 1/4"	NIPPLE FOR MANOMETER	NIPPEL F/LUFTMANOMETER
8	478160	SPÆNDEBÅND F HYDRAFORE	CLIP F HYDRAFORE	SPANNRING F HYDRAFORE
9	445203	OVERGANGSSTYKKE Ø15 X 50 MM	CONNECTING PIECE	UEBERGANGSSTUECK
10	13637500	PUMPENIPPEL	PUMP NIPPLE	PUMPENIPPEL



Styreskive	Stabilizer disc	Hangscheibe
1 350211	MANCHETHOLDER DOB. Ø65	SLEEVE HOLDER DOUBLE
2 443504	STOPRING STOR Ø71/Ø36 X 37 MM	STOP RING, LARGE
3 443518	STYRESKIVE Ø700 X 12 MM	STABILIZER DISC
4 445158	UDLEGGERRARM KPL.	BRACKET ARM CPL.
5 14842600	D-SJÆKEL FZB 1/2"	D-SHACKLE
6 502443	OPHÆNGSKØDE F/STYRESKIVE	SUSP. CHAIN F/STAB.DISC
7 444350	SKIVE FOR Ø65 RØR	DISC
8 471208	STEMPEL F. CYLINDER V/STJÆRT	PISTON F/TAIL RAM
9 471227	CYLINDER F. SIDESTYR KPL.	SIDE STEERING RAM CPL
10 471228	CYLINDERØR KPL.	CYLINDER TUBE CPL
11 471230	LÅSETAP F. CYLINDER V/STJÆRT Ø19X45	LINCH PIN F/TAIL RAM
12 471280	NAGLE F. STJÆRTCYL. Ø19/10 X 72 MM	LONG PIN F/TAIL RAM
13 471283	PAKNINGSØR D65/30	GASKET SET
14 471325	TOPMØTRIK, LILLE Ø96.5/Ø46.7 X 32MM	TOP NUT, SMALL
15 491651	STEMPELSTYR F. Ø65 RØR	PISTON GUIDE
16 13312000	O-RING Ø19.2 X 3 MM	O-RING
17 13314000	O-RING Ø29.75 X 3.53 MM	O-RING
18 13316000	O-RING Ø53.34 X 5.33 MM	O-RING
19 13333200	SIMMERRING 55 X 75 X 10 MM	OIL SEAL
20 13345000	NUTRING 40 X 65 X 12 MM	OIL SEAL
21 13374700	TÆTNINGSPLADE HDL45 Ø72.4/52.5	SEAL RING
22 13387000	AFSTRYGER 30 X 40 X 7/10 MM	WIPER
23 14408610	STÅLMØTRIK UNF 1"	STEEL NUT
24 14439010	KRONEMØTRIK MF30 X 1.5 MM	CASTELLATED NUT
25 14441200	SVER SKIVE 28 X 50 X 4 MM	WASHER
26 14528600	JERNSPLIT Ø5 X 50 MM	SPLIT PIN
27 14574600	RØRSPÆNDESTIFT Ø8 X 50 MM	DOWEL
28 14582100	RØRSPÆNDESTIFT Ø13 X 70 MM	DOWEL
29 14652000	SEEGERRING UDV. Ø50 MM	CIRCLIP
30 15021100	NAVOLT M/FLANGE M18 X 2.5 X 45 MM	HUB BOLT W/FLANGE
32 15043910	NAVHUS HDL45 6/161/205	HUB HOUSING
33 15043911	NAVHUS KPL. HDL45 6/160/205	HUB HOUSING CPL
34 15048700	NAVKAPSEL HDL 45 NAGBØL Ø63MM U/GE.	HUB CAP WO/THREAD
35 15193000	R-LEJE KON.TIMKEN 68149/110 Ø35INDV	CONE ROLLER BEARING
36 15194000	R-LEJE KON.TIMKEN 102949/910 Ø45/80	CONE ROLLER BEARING
38 13810800	DRIVNIPPEL 6 MM	GREASE NIPPLE
		HALTER F/MANSCH. DOPPEL
		HALTERING, GROSS
		HANGSCHEIBE
		AUSLEGERARM KPL.
		D-SCHAEKEL
		AUFH.-KETTE F/HANGSCHE.
		SCHEIBE
		KOLBEN F/DEICHSELZYL.
		SEITENSTEUERZYLINDER KP
		ZYLINDERROHR KPL
		SPERRZAPFEN/DEICHS.ZYL.
		NAGEL LANG F/DEICH.ZYL.
		DICHTSATZ
		KOPFMUTTER, KLEIN
		KOLBENFUEHRUNG
		O-RING
		O-RING
		O-RING
		O-RING
		OELFANGRING
		MANSCHETTE
		DICHTPLATTE
		ABSTREIFER
		STAHLMUTTER
		KRONEMUTTER
		SCHEIBE
		EISENSPLINT
		ROHRSPANNSTIFT
		ROHRSPANNSTIFT
		SICHERUNGSRING
		NABBOLZEN M/FLANSCH
		NABENGEHAEUSE
		NABENGEHAEUSE KPL
		NABENKAPSEL O/GEWINDE
		KEGELROLLENLAGER
		KEGELROLLENLAGER
		TRIEBNIPPEL

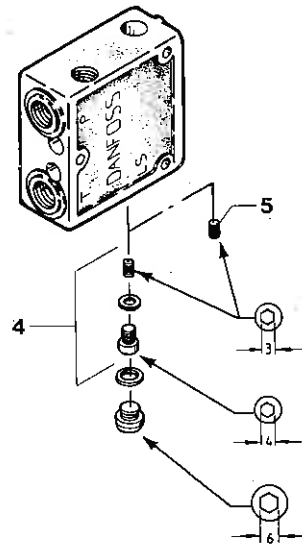
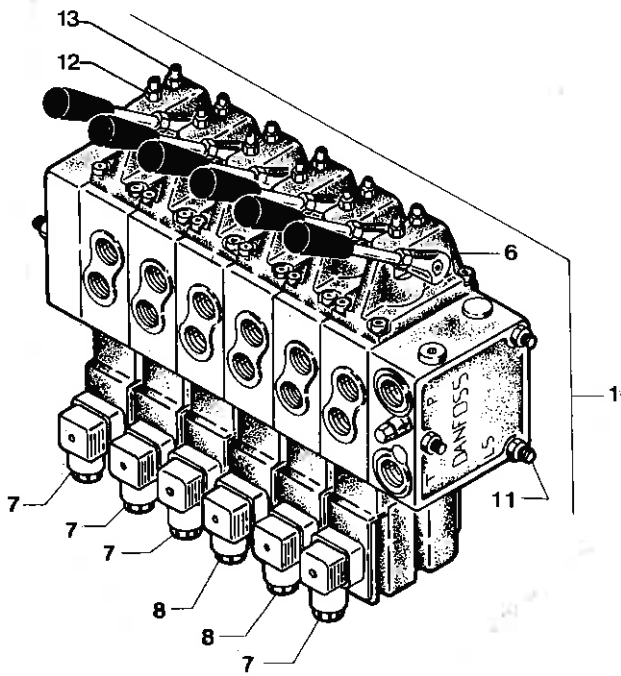


Gearkasse 155-13000

Gearbox 155-13000

Getriebe 155-13000

1	15513000	GEARKASSE 1:1 3-VEJS	GEARBOX 3-WAY	GETRIEBE 3-WEG
2	15513001	GEARHUS	GEARBOX HOUSING	GETRIEBEGEHAEUSE
3	15512202	DEKSEL, LUKKET	COVER, CLOSED	DECKEL, GESCHL.
4	15512210	DEKSEL, ÅBEN	COVER, OPEN	DECKEL, OFFEN
5	15512203	PAKNING 1 MM	GASKET	DICHTUNG
6	15512204	PAKNING 0.25 MM	GASKET	DICHTUNG
7	14256600	UNBRACO MC 8 X 20 MM	UNBRACO SCREW	UNBRACOSCHRAUBE
8	13327700	SIMMERRING 35 X 47 X 7 MM	OIL SEAL	OELFANGRING
9	15512206	MELLEMLÆG Ø62 X 0.22 MM	FILLER	ZWISCHENLAGE
10	15144500	RULLELEJE KONISK 32007	CONE ROLLER BEARING	KEGELROLLENLAGER
11	15512209	KRONHJUL Z=15	CROWN WHEEL	KRONRAD
12	14608313	PASFEDER 10 X 8 X 25 MM	KEY	PASSFEDER
13	15512213	KRONHJULSAKSEL Ø35 X 330/13/8X13/8	CROWN WH. SPLINE SHAFT	KRONRADWELLE M/ANSCHLU.
14	14643000	SEEGERRING UDV. Ø30 MM	CIRCLIP	SICHERUNGSRING
15	15586000	KONISK TANDHJUL 15 TDR.	BEVEL GEAR 15T.	KEGELRAD 15Z.
16	14607412	PASFEDER 8 X 7 X 25 MM	KEY	PASSFEDER
17	15513102	SPIDSHJULSAKSEL - MANGENOT	PINION SPLINE SHAFT	KEGELRADWELLE M/ANSCHL.
18	15512205	MELLEMLÆG Ø45 X Ø35 X 0.22 MM	FILLER	ZWISCHENLAGE
19	15512207	STØTTESKIVE Ø35/Ø45 X 2.5 MM	SUPPORT DISC	STUETZSCHEIBE
20	14643500	SEEGERRING UDV. Ø35 MM	CIRCLIP	SICHERUNGSRING
21	13327900	SIMMERRING 35 X 62 X 7 MM	OIL SEAL	OELFANGRING
22	13431300	HYDR. RØRPROP 1/2"K BSP	HYDR. PIPE PLUG	HYDR. ROHRPROPFEN
23	503101	PAKNINGSSÆT F.155-12200/12600/13000	GASKET SET	DICHTSATZ
24	14450100	LET SKIVE 1/4"	WASHER	SCHEIBE



Danfoss PVG 32 137-89301

Danfoss PVG 32 137-89301

Danfoss PVG 32 137-89301

1 13789301	VENTILC. 6SEKT PVG32 12V (157N3925)	HYDR. EL. VALVE BLOCK	HYDR. EL. STEUERBLOCK
4 502937	JOHN DEERE SET F/DANFOSS PVG32	J.D. SET /DANFOSS PVG32	J.D. SATZ/DANFOSS PVG32
5 14283400	UNBRACO MSP 6 X 10 MM	UNBRACO SCREW	UNBRACOSCHRAUBE
6 13793010	HÅNDTAGSHUS KPL. PVM 32 (157B3010)	HANDLE HOUSING CPL.	HANDGRIFFGEHAEUSE KPL.
6 13792019	PAK.SET F/HÅNDTAGSHUS (157B399900)	GASKET SET F/HANDLE HO.	DICHTSATZ F/HANDGR.-GE.
7 13793002	EL-AKT.PVEO32/ON-OFF12V(157B4212)	EL. ACTIVATOR	EL-BETAETIGER
7 13793020	PAKNINGSSÆT F/EL-MODUL (157B499900)	GASKET SET	DICHTSATZ
8 13793003	ELAKTIV. PVEM 12V (157B4116)	EL. ACTIV. PVEM	EL-BETAET. PVEM
8 13793020	PAKNINGSSÆT F/EL-MODUL (157B499900)	GASKET SET	DICHTSATZ
11 13793017	PAKN.SET M/BOLT 6SEKT (157B8006)	GASKET SET W/BOLT	DICHTSATZ M/BOLZEN
12 13792021	MØT. M/TETN. PVM32 6MM (681X8270)	NUT	MUTTER
13 13792022	JUSTERSKRUE PVM32 - M6 (681X3299)	ADJUSTING SCREW	STELLSCHRAUBE

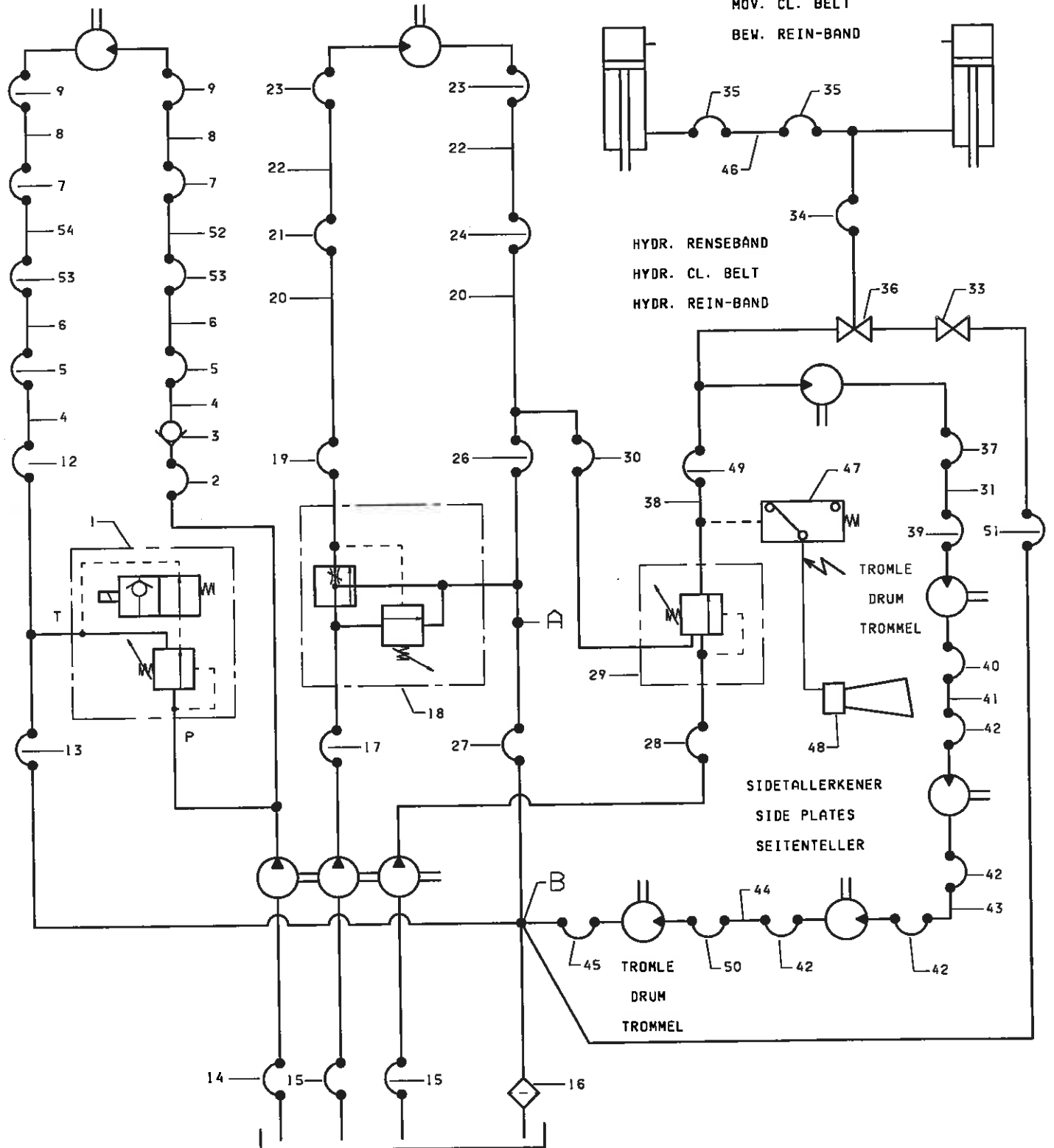
AFLASSELEVATOR
UNLOADING ELEVATOR
ABLADEBAND

ELEVATOR
ELEVATOR
ELEVATOR

BEV. RENSEBAND
MOV. CL. BELT
BEW. REIN-BAND

HYDR. RENSEBAND
HYDR. CL. BELT
HYDR. REIN-BAND

SIDETALLERKENER
SIDE PLATES
SEITENTELLER

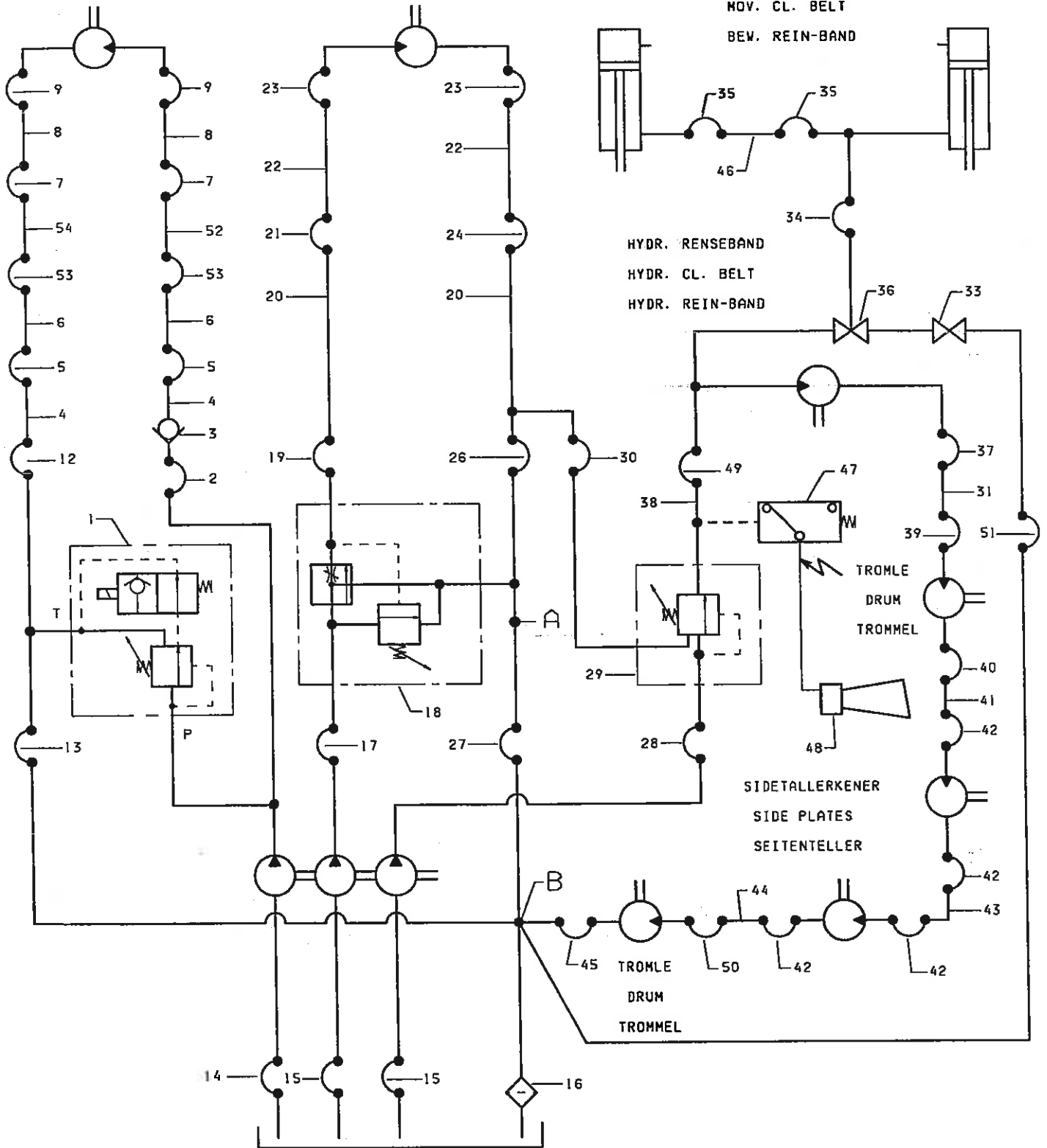


	Bageste interne hydr. anlæg	Rear intern. hydr. system	Hinter interne Oelanlage
1 13771575	OVERTRYKSPATRON 210 BAR	EXCESS-PRESSURE VALVE	UEBERDRUCKVENTIL
1 13739900	VENTILHUS	VALVE HOUSING	VENTILGEHAEUSE
1 13790200	HY.EL. VENTIL M/OVERTR.VENT.210 BAR	HY.EL.VALVE W/EXC.PR.V.	HY.EL.VENTIL M/UEBERDR.
2 13528275	HYDR. SLANGE Ø5/8" X 750 MM	HYDR. HOSE	HYDR. SCHLAUCH
3 13734000	KONTRAVENTIL 3/4" BSP - 10 BAR	NON-RETURN VALVE	RUECKSCHLAGVENTIL
4 490840	HYDR. RØR Ø18 X 2030 MM	HYDR. PIPE	HYDR. ROHR
5 13528070	HYDR. SLANGE Ø5/8" X 700 MM	HYDR. HOSE	HYDR. SCHLAUCH
6 490841	HYDR. RØR Ø18 X 1300 MM	HYDR. PIPE	HYDR. ROHR
7 13530510	HYDR. SLANGE Ø5/8" X 1050 MM	HYDR. HOSE	HYDR. SCHLAUCH
8 419205	HYDR. RØR Ø18 X 1280	HYDR. PIPE	HYDR. ROHR
9 13528065	HYDR. SLANGE Ø5/8" X 650 MM	HYDR. HOSE	HYDR. SCHLAUCH
12 13528695	HYDR. SLANGE Ø5/8" X 950 MM	HYDR. HOSE	HYDR. SCHLAUCH
13 13542714	HYDR. SLANGE Ø3/4" X 1450 MM	HYDR. HOSE	HYDR. SCHLAUCH
14 12612001	OLIE/BENZINSLANGE Ø43 X Ø32 MM	OIL/PETROL HOSE	OEL/BENZINSCHLAUCH
15 12612115	OLIESLANGE Ø39.4 X Ø25.4 MM	OIL HOSE	OELSCHLAUCH
16 13708700	RETURFILTER KPL. 160 L/MIN	RETURN FILTER CPL	RUECKLAUFFILTER KPL
17 13524450	HYDR. SLANGE Ø1/2" X 500 MM	HYDR. HOSE	HYDR. SCHLAUCH
18 13733900	TRYKKOMPENS.FLOW REG.VENTIL 210 BAR	PRES. COMP. FLOW REGUL.	DRUCKAUSGLEICHREGLER
19 13526001	HYDR. SLANGE Ø1/2" X 1000 MM	HYDR. HOSE	HYDR. SCHLAUCH
20 445223	HYDR. RØR Ø15 X 840 MM	HYDR. PIPE	HYDR. ROHR
21 13525290	HYDR. SLANGE Ø1/2" X 900 MM	HYDR. HOSE	HYDR. SCHLAUCH
22 445225	HYDR. RØR Ø15 X 2000 MM	HYDR. PIPE	HYDR. ROHR
23 13523970	HYDR. SLANGE Ø1/2" X 700 MM	HYDR. HOSE	HYDR. SCHLAUCH
24 13525295	HYDR. SLANGE Ø1/2" X 950 MM	HYDR. HOSE	HYDR. SCHLAUCH
25 445222	HYDR. RØR Ø15 X 770 MM	HYDR. PIPE	HYDR. ROHR
26 13524895	HYDR. SLANGE Ø1/2" X 950 MM	HYDR. HOSE	HYDR. SCHLAUCH
27 13526412	HYDR. SLANGE Ø1/2" X 1200 MM	HYDR. HOSE	HYDR. SCHLAUCH
28 13524455	HYDR. SLANGE Ø1/2" X 550 MM	HYDR. HOSE	HYDR. SCHLAUCH
29 13770830	OVERTRYKSVENTIL KPL. 175 BAR	EXCESS-PRESS. VALVE CPL	UEBERDRUCKVENTIL KPL.
29 13770899	OVERTRYKSPATRON F/137-70830	EXCESS-PRESSURE VALVE	UEBERDRUCKVENTIL
29 13770898	VENTILBLOK	VALVE BLOCK	STUEBERBLOK
30 13525650	HYDR. SLANGE Ø1/2" X 500 MM	HYDR. HOSE	HYDR. SCHLAUCH
31 445221	HYDR. RØR Ø15 X 1560 MM	HYDR. PIPE	HYDR. ROHR
32 13523980	HYDR. SLANGE Ø1/2" X 800 MM	HYDR. HOSE	HYDR. SCHLAUCH
33 13736100	KUGLEHANE INDV. 1/4" BSP	BALL COCK/INS. THR.	KUGELHAHN/INNENGEW.
34 13509050	HYDR. SLANGE Ø1/4" X 500 MM	HYDR. HOSE	HYDR. SCHLAUCH
35 13508355	HYDR. SLANGE Ø1/4" X 550 MM	HYDR. HOSE	HYDR. SCHLAUCH
36 13736400	3-VEJS KUGLEHANE 1/2" BSP INDV.	BALL COCK/INS. THR	KUGELHAHN/INNENGEW.
37 13523960	HYDR. SLANGE Ø1/2" X 600 MM	HYDR. HOSE	HYDR. SCHLAUCH
38 445224	HYDR. RØR Ø15 X 1380 MM	HYDR. PIPE	HYDR. ROHR
39 13526911	HYDR. SLANGE Ø1/2" X 1100 MM	HYDR. HOSE	HYDR. SCHLAUCH
40 13524165	HYDR. SLANGE Ø1/2" X 650 MM	HYDR. HOSE	HYDR. SCHLAUCH
41 493787	HYDR. RØR Ø15 X 2405	HYDR. PIPE	HYDR. ROHR
42 13524050	HYDR. SLANGE Ø1/2" X 500 MM	HYDR. HOSE	HYDR. SCHLAUCH
43 493788	HYDR. RØR Ø15 X 1630	HYDR. PIPE	HYDR. ROHR
44 492986	HYDR. RØR Ø15 X 1100	HYDR. PIPE	HYDR. ROHR
45 13524122	HYDR. SLANGE Ø1/2" X 2250 MM	HYDR. HOSE	HYDR. SCHLAUCH
46 445148	HYDR. RØR Ø10 X 580 MM	HYDR. PIPE	HYDR. ROHR
47 12531020	HYDR. EL-KONTAKT 50-150 BAR	HYDR. ELECTRIC SWITCH	HYDR. EL.-SCHALTER
47 12531099	BESKYTTELSESHETTE	PROTECTION CAP	SCHUTZKAPPE
48 12804010	SIGNALHORN 12V	HORN	HUPE
49 13522465	HYDR. SLANGE Ø1/2" X 650 MM	HYDR. HOSE	HYDR. SCHLAUCH
50 13523130	HYDR. SLANGE Ø1/2" X 300 MM	HYDR. HOSE	HYDR. SCHLAUCH

AFLRISSELEVATOR
UNLOADING ELEVATOR
ABLADEBAND

ELEVATOR
ELEVATOR
ELEVATOR

BEV. RENSEBAND
MOV. CL. BELT
BEV. REIN-BAND

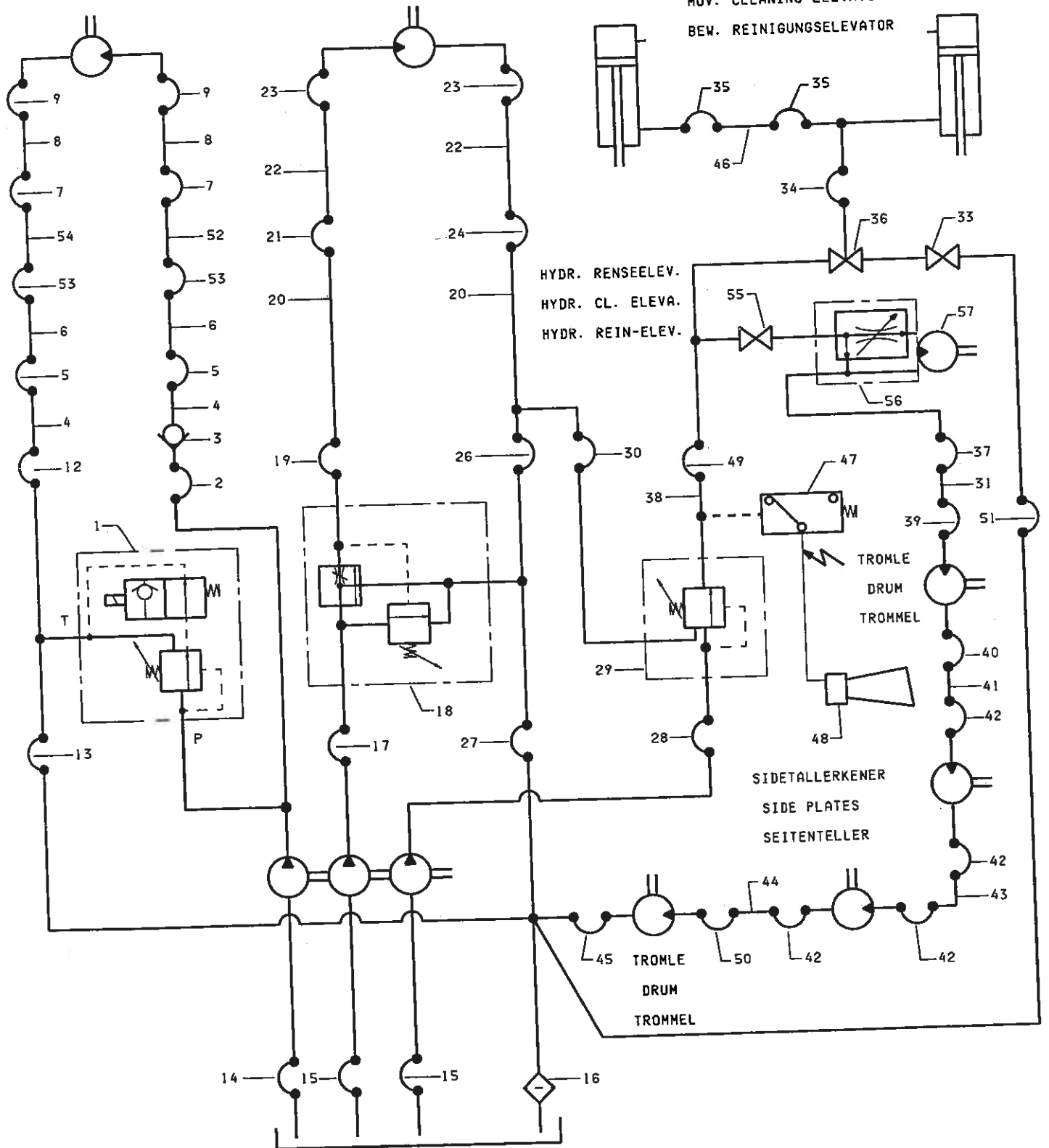


	Intern hydr. (m/sv. renseelev.	Internal hydr. (w/sw. clean.be	Interne Celanl. (m/S. Rein.ban
1 13771575	OVERTRYKSPATRON 210 BAR	EXCESS-PRESSURE VALVE	UEBERDRUCKVENTIL
1 13739900	VENTILHUS	VALVE HOUSING	VENTILGEHAEUSE
1 13790200	HY.EL. VENTIL M/OVERTR.VENT.210 BAR	HY.EL.VALVE W/EXC.PR.V.	HY.EL.VENTIL M/UEBERDR.
2 13528275	HYDR. SLANGE Ø5/8" X 750 MM	HYDR. HOSE	HYDR. SCHLAUCH
3 13734000	KONTRAVENTIL 3/4" BSP - 10 BAR	NON-RETURN VALVE	RUECKSCHLAGVENTIL
4 490840	HYDR. RØR Ø18 X 2030 MM	HYDR. PIPE	HYDR. ROHR
5 13528070	HYDR. SLANGE Ø5/8" X 700 MM	HYDR. HOSE	HYDR. SCHLAUCH
6 490841	HYDR. RØR Ø18 X 1300 MM	HYDR. PIPE	HYDR. ROHR
7 13530510	HYDR. SLANGE Ø5/8" X 1050 MM	HYDR. HOSE	HYDR. SCHLAUCH
8 419205	HYDR. RØR Ø18 X 1280	HYDR. PIPE	HYDR. ROHR
9 13528065	HYDR. SLANGE Ø5/8" X 650 MM	HYDR. HOSE	HYDR. SCHLAUCH
12 13528695	HYDR. SLANGE Ø5/8" X 950 MM	HYDR. HOSE	HYDR. SCHLAUCH
13 13542714	HYDR. SLANGE Ø3/4" X 1450 MM	HYDR. HOSE	HYDR. SCHLAUCH
14 12612001	OLIE/BENZINSLANGE Ø43 X Ø32 MM	OIL/PETROL HOSE	OEL/BENZINSCHLAUCH
15 12612115	OLIESLANGE Ø39.4 X Ø25.4 MM	OIL HOSE	OELSCHLAUCH
16 13708700	RETURFILTER KPL. 160 L/MIN	RETURN FILTER CPL	RUECKLAUFFILTER KPL
17 13524450	HYDR. SLANGE Ø1/2" X 500 MM	HYDR. HOSE	HYDR. SCHLAUCH
18 13733900	TRYKKOMPENS.FLOW REG.VENTIL 210 BAR	PRES. COMP. FLOW REGUL.	DRUCKAUSGLEICHREGLER
19 13526001	HYDR. SLANGE Ø1/2" X 1000 MM	HYDR. HOSE	HYDR. SCHLAUCH
20 445223	HYDR. RØR Ø15 X 840 MM	HYDR. PIPE	HYDR. ROHR
21 13525290	HYDR. SLANGE Ø1/2" X 900 MM	HYDR. HOSE	HYDR. SCHLAUCH
22 445225	HYDR. RØR Ø15 X 2000 MM	HYDR. PIPE	HYDR. ROHR
23 13523970	HYDR. SLANGE Ø1/2" X 700 MM	HYDR. HOSE	HYDR. SCHLAUCH
24 13525295	HYDR. SLANGE Ø1/2" X 950 MM	HYDR. HOSE	HYDR. SCHLAUCH
25 445222	HYDR. RØR Ø15 X 770 MM	HYDR. PIPE	HYDR. ROHR
26 13524895	HYDR. SLANGE Ø1/2" X 950 MM	HYDR. HOSE	HYDR. SCHLAUCH
27 13526412	HYDR. SLANGE Ø1/2" X 1200 MM	HYDR. HOSE	HYDR. SCHLAUCH
28 13524455	HYDR. SLANGE Ø1/2" X 550 MM	HYDR. HOSE	HYDR. SCHLAUCH
29 13770830	OVERTRYKSVENTIL KPL. 175 BAR	EXCESS-PRESS. VALVE CPL	UEBERDRUCKVENTIL KPL.
29 13770899	OVERTRYKSPATRON F/137-70830	EXCESS-PRESSURE VALVE	UEBERDRUCKVENTIL
29 13770898	VENTILBLOK	VALVE BLOCK	STUEERBLOCK
30 13525650	HYDR. SLANGE Ø1/2" X 500 MM	HYDR. HOSE	HYDR. SCHLAUCH
31 445221	HYDR. RØR Ø15 X 1560 MM	HYDR. PIPE	HYDR. ROHR
32 13523980	HYDR. SLANGE Ø1/2" X 800 MM	HYDR. HOSE	HYDR. SCHLAUCH
33 13736100	KUGLEHANE INDV. 1/4" BSP	BALL COCK/INS. THR.	KUGELHAHN/INNENGEW.
34 13509075	HYDR. SLANGE Ø1/4" X 750 MM	HYDR. HOSE	HYDR. SCHLAUCH
35 13508355	HYDR. SLANGE Ø1/4" X 550 MM	HYDR. HOSE	HYDR. SCHLAUCH
36 13736400	3-VEJS KUGLEHANE 1/2" BSP INDV.	BALL COCK/INS. THR	KUGELHAHN/INNENGEW.
37 13521213	HYDR. SLANGE Ø1/2" X 1350 MM	HYDR. HOSE	HYDR. SCHLAUCH
38 445224	HYDR. RØR Ø15 X 1380 MM	HYDR. PIPE	HYDR. ROHR
39 13526911	HYDR. SLANGE Ø1/2" X 1100 MM	HYDR. HOSE	HYDR. SCHLAUCH
40 13524165	HYDR. SLANGE Ø1/2" X 650 MM	HYDR. HOSE	HYDR. SCHLAUCH
41 493787	HYDR. RØR Ø15 X 2405	HYDR. PIPE	HYDR. ROHR
42 13524050	HYDR. SLANGE Ø1/2" X 500 MM	HYDR. HOSE	HYDR. SCHLAUCH
43 493788	HYDR. RØR Ø15 X 1630	HYDR. PIPE	HYDR. ROHR
44 492986	HYDR. RØR Ø15 X 1100	HYDR. PIPE	HYDR. ROHR
45 13524122	HYDR. SLANGE Ø1/2" X 2250 MM	HYDR. HOSE	HYDR. SCHLAUCH
46 445148	HYDR. RØR Ø10 X 580 MM	HYDR. PIPE	HYDR. ROHR
47 12531020	HYDR. EL-KONTAKT 50-150 BAR	HYDR. ELECTRIC SWITCH	HYDR. EL.-SCHALTER
47 12531099	BESKYTTELSESHETTE	PROTECTION CAP	SCHUTZKAPPE
48 12804010	SIGNALHORN 12V	HORN	HUPE
49 13521014	HYDR. SLANGE Ø1/2" X 1400 MM	HYDR. HOSE	HYDR. SCHLAUCH
50 13523130	HYDR. SLANGE Ø1/2" X 300 MM	HYDR. HOSE	HYDR. SCHLAUCH

AFLÛSSELEVATOR
UNLOADING ELEVATOR
ABLADEBAND

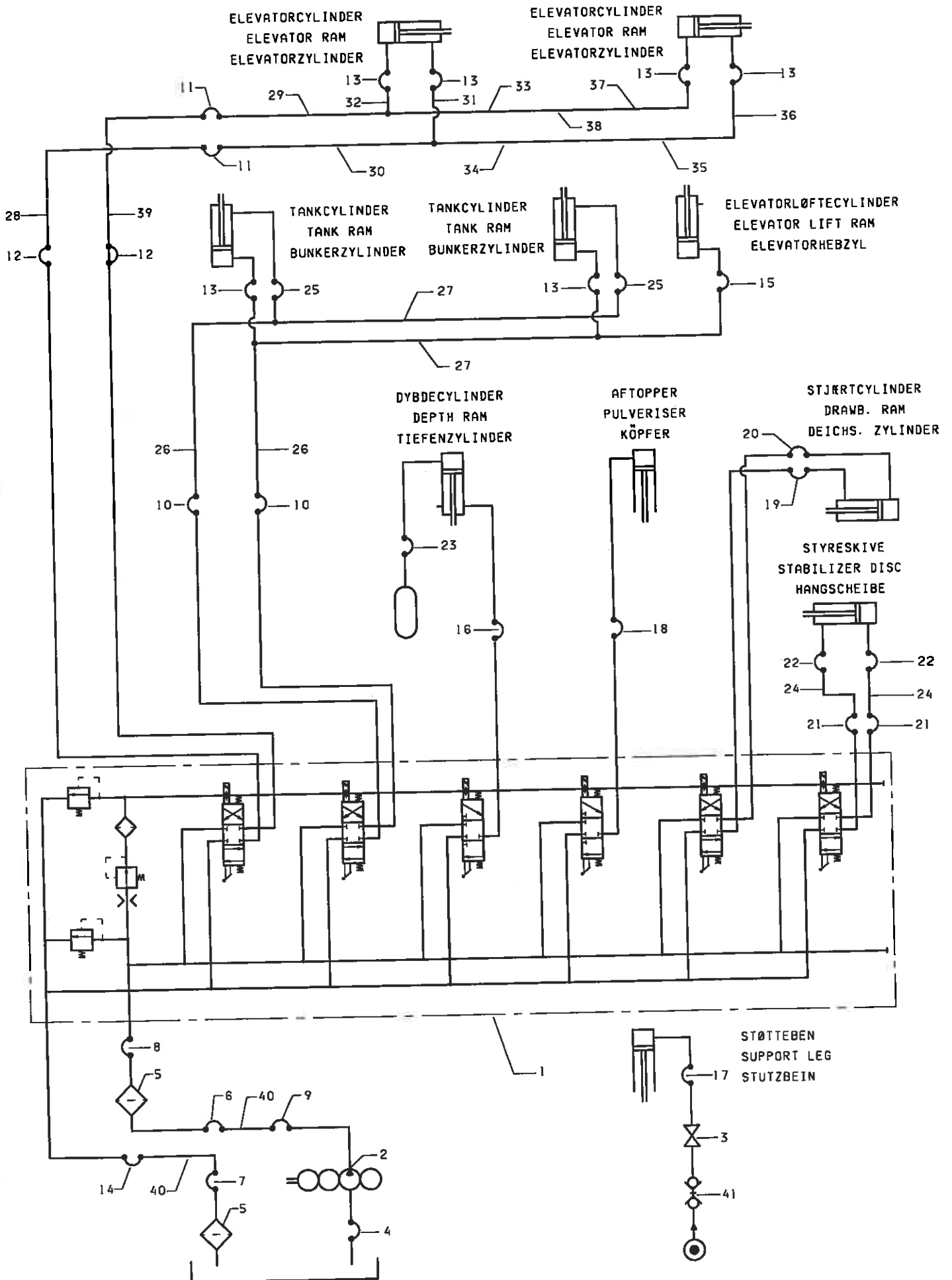
ELEVATOR
ELEVATOR
ELEVATOR

BEV. RENSELEVATOR
MOV. CLEANING ELEVATOR
BEW. REINIGUNGSELEVATOR



MIISA-TE120 / KRB/S-312 RESERVEDELSKATALOG
 MIISA-TE120 / KRB/S-312 SPARE PARTS LIST
 KRB/S-312 ERSATZTEILLISTE

51 13510014	HYDR. SLANGE Ø1/4" X 1400 MM	HYDR. HOSE	HYDR. SCHLAUCH
52 419770	HYDR. RØR Ø18 X 2245 MM	HYDR. PIPE	HYDR. ROHR
53 13528095	HYDR. SLANGE Ø5/8" X 950 MM	HYDR. HOSE	HYDR. SCHLAUCH
54 419771	HYDR. RØR Ø18 X 2245 MM	HYDR. PIPE	HYDR. ROHR
55 13737020	BLOKKUGLEHANE FOR 15 MM RØR	BLOCK BALL COCK	BLOCKKUGELHAHN
56 13732300	MÆNGDEREGULERINGSVENTIL KPL.J1A60WN	QUANT. CONTR. VALVE CPL	MENGENREGELVENTIL KPL.
57 13718612	OLIE MOTOR OMR 125	OIL MOTOR	OELMOTOR



Olieforsyning f/el-ventilcent.

Oil system for el-valve block

Öelversorgung für el-steuerblo

1 13789301	VENTILC. 6SEKT PVG32 12V (157N3925)	HYDR. EL. VALVE BLOCK	HYDR. EL. STEUERBLOCK
1	SIDE 72.0	PAGE 72.0	SEITE 72.0
2 13714618	INDBYG. TANDHJ.PUMPE GP-2D26	BUILT-IN GEAR PUMP	EINGEB. ZAHNRADPUMPE
3 13735900	KUGLEHANE INDV. 3/8" BSP	BALL COCK/INS. THR.	KUGELHAHN/INNENGEW.
4 12612115	OLIESLANGE Ø39.4 X Ø25.4 MM	OIL HOSE	OELSCHLAUCH
5 13709117	HØJTRYKSFILTER 10MY 3/4" 80L/MIN.	HIGH PRESSURE FILTER	HOCHDRUCKFILTER
5 13709190	FILTERINDSATS 10MY	FILTER INSERT	FILTEREINSATZ
6 13520511	HYDR. SLANGE Ø1/2" X 1100 MM	HYDR. HOSE	HYDR. SCHLAUCH
7 13530618	HYDR. SLANGE Ø5/8" X 1850 MM	HYDR. HOSE	HYDR. SCHLAUCH
8 13760404	HYDR. SLANGE Ø1/2" X 450 MM	HYDR. HOSE	HYDR. SCHLAUCH
9 13576255	HYDR. SLANGE Ø1/2" X 550 MM	HYDR. HOSE	HYDR. SCHLAUCH
10 13523165	HYDR. SLANGE Ø1/2" X 650 MM	HYDR. HOSE	HYDR. SCHLAUCH
11 13527610	HYDR. SLANGE Ø1/2" X 1000 MM	HYDR. HOSE	HYDR. SCHLAUCH
12 13523165	HYDR. SLANGE Ø1/2" X 650 MM	HYDR. HOSE	HYDR. SCHLAUCH
13 13516255	HYDR. SLANGE Ø3/8" X 550 MM	HYDR. HOSE	HYDR. SCHLAUCH
14 13530614	HYDR. SLANGE Ø5/8" X 1400 MM	HYDR. HOSE	HYDR. SCHLAUCH
15 13525160	HYDR. SLANGE Ø1/2" X 600 MM	HYDR. HOSE	HYDR. SCHLAUCH
16 13518324	HYDR. SLANGE Ø3/8" X 2400 MM	HYDR. HOSE	HYDR. SCHLAUCH
17 13756313	HYDR. SLANGE Ø3/8" X 1350 MM	HYDR. HOSE	HYDR. SCHLAUCH
18 13756325	HYDR. SLANGE Ø3/8" X 2500 MM	HYDR. HOSE	HYDR. SCHLAUCH
19 13756506	HYDR. SLANGE Ø3/8" X 630 MM	HYDR. HOSE	HYDR. SCHLAUCH
20 13756508	HYDR. SLANGE Ø3/8" X 800 MM	HYDR. HOSE	HYDR. SCHLAUCH
21 13518415	HYDR. SLANGE Ø3/8" X 1550 MM	HYDR. HOSE	HYDR. SCHLAUCH
22 13516270	HYDR. SLANGE Ø3/8" X 700 MM	HYDR. HOSE	HYDR. SCHLAUCH
23 13756306	HYDR. SLANGE Ø3/8" X 650 MM	HYDR. HOSE	HYDR. SCHLAUCH
24 490859	HYDR. RØR Ø15 X 3380	HYDR. PIPE	HYDR. ROHR
25 13519755	HYDR. SLANGE Ø3/8" x 550 MM	HYDR. HOSE	HYDR. SCHLAUCH
26 490853	HYDR. RØR Ø15 X 1145 MM	HYDR. PIPE	HYDR. ROHR
27 490850	HYDR. RØR Ø15 X 1800 MM	HYDR. PIPE	HYDR. ROHR
28 490847	HYDR. RØR Ø15 X 1610 MM	HYDR. PIPE	HYDR. ROHR
29 419657	HYDR. RØR Ø15 X 900	HYDR. PIPE	HYDR. ROHR
30 478092	HYDR. RØR Ø15 X 840 MM	HYDR. PIPE	HYDR. ROHR
31 478074	HYDR. RØR Ø15 X 930	HYDR. PIPE	HYDR. ROHR
32 419656	HYDR. RØR Ø15 X 840	HYDR. PIPE	HYDR. ROHR
33 478091	HYDR. RØR Ø15 X 510 MM	HYDR. PIPE	HYDR. ROHR
34 478090	HYDR. RØR Ø15 X 540 MM	HYDR. PIPE	HYDR. ROHR
35 478087	HYDR. RØR Ø15 X 1610	HYDR. PIPE	HYDR. ROHR
36 478088	HYDR. RØR Ø15 X 1345	HYDR. PIPE	HYDR. ROHR
37 478089	HYDR. RØR Ø15 X 1245	HYDR. PIPE	HYDR. ROHR
38 478099	HYDR. RØR Ø15 X 1630	HYDR. PIPE	HYDR. ROHR
39 490854	HYDR. RØR Ø15 X 1635 MM	HYDR. PIPE	HYDR. ROHR
40 490911	HYDR. RØR Ø18 X 3000 MM	HYDR. PIPE	HYDR. ROHR.
41 13765300	LYNKOBLING HAN 1/2"	QUICK COUPLING, MALE	HYDR. ANSCHLUSS, AUS.G.

