

# THYREGOD

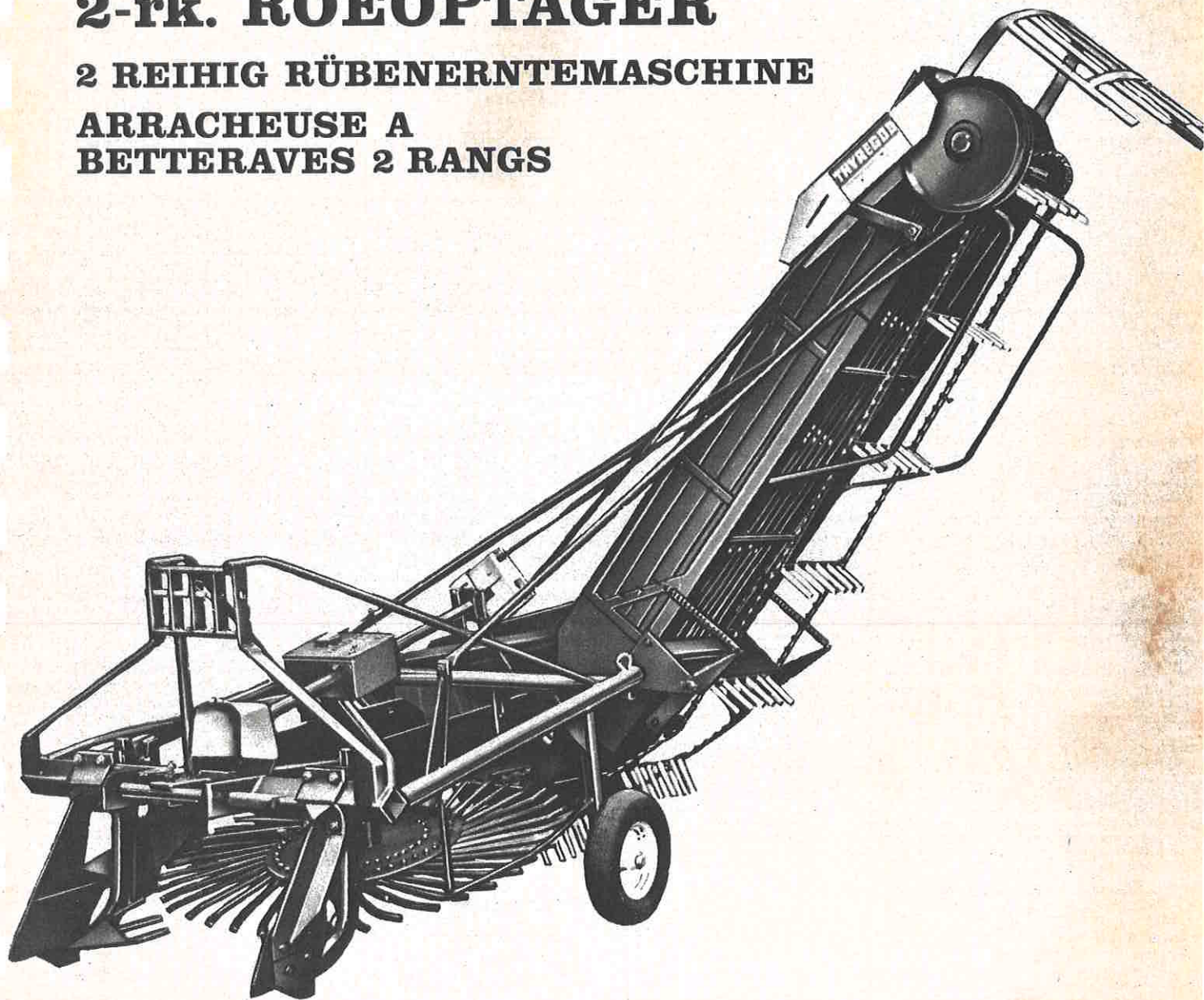
*Lift up*

## 2-rk. ROEOPTAGER

2 REIHIG RÜBENERNTEMASCHINE

ARRACHEUSE A

BETTERAVES 2 RANGS



## RESERVEDELSLISTE

ERSATZTEILLISTE

LISTE DE PIÈCES DE RECHANGE



TRAKTORREDSKABSFABRIKKEN THYREGOD  
H. A. NORLYK & SØNNER A/S TLF. (05) 73 40 99 THYREGOD

## **Brugsanvisning for 2. rk. Lift—Up roeoptager med kipbar elevator.**

Ved montering af roeoptageren på traktoren skal man være opmærksom på, at ledeskinnerne kan være der i opløftet stilling uden at disse berører traktordækkene. Såfremt ledeskinnerne vil berøre dækkene skal liftarmene stabiliseres. Kraftoverføringsakslen er forsynet med sikkerhedskobling for at sikre maskinen mod overbelastning. Koblingen er indstillet på 16 kgm.

Man skal ved monteringen påse, at akslen passer i længden.

Er akslen for lang kan den knuse gearhuset.

Når maskinen er hævet skal kraftoverføringen kobles fra.

Topstangen skal indstilles således at grenhjulet går i overkanten af jorden under optagning — skærene skal indstilles efter roernes dybde. Skærmen ved grenhjulet hæves så meget som roernes størrelse tillader for at få den bedste rensning af roerne.

Hjulene kan indstilles i højden, således, at grenhjulet får større eller mindre stigning i forhold til terrænet. En stor stigning bevirker at roerne opholder sig længere på grenhjulet og dermed får en bedre rensning.

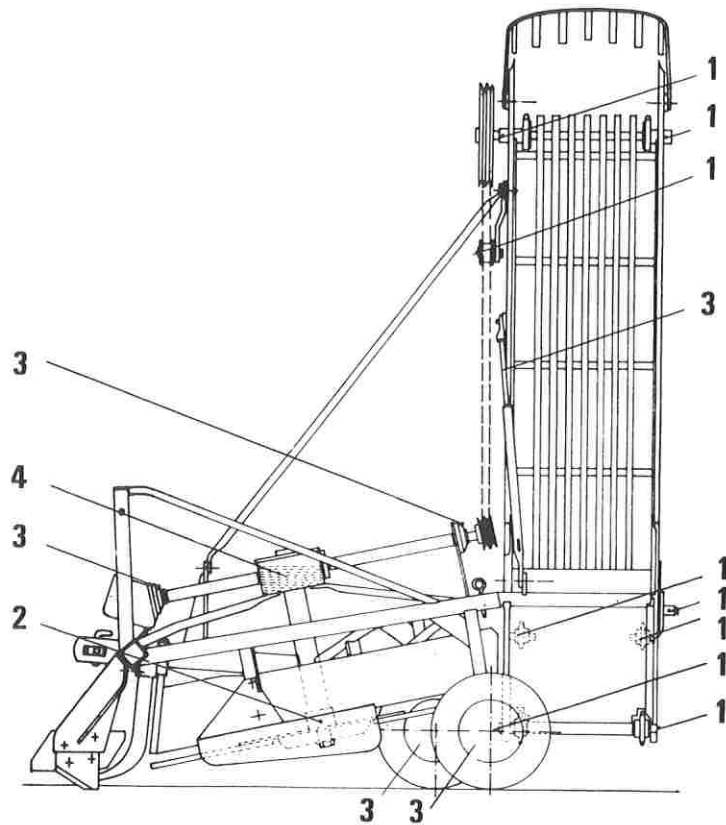
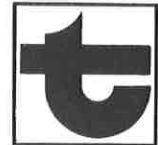
Hjulet i elevatorsiden kan sideforskydes så det passer i sporene. Det andet hjul kan vendes, så det vender ind mod grenhjulet, dette kan være aktuelt ved små rækkeafstande.

Elevatorens kileremme kan strammes i toppen af elevatoren med en strammeskrue på hver side af elevatorvagen. Strammerullen skal indstilles således, at kileremmen får et lille knæk nedad ved strammerullen, dette stabiliserer kileremmen, så disse får en jævn gang.

Elevatorkæden kan kortes op ved at tage et led af kæden i hver side, mens elevatoren er slået op. Det er bedst at tage led af, hvor der er 9 led mellem hver medbringer.

Kør aldrig med for lang elevatorkæde. Er kædestrammerne flyttet op i den højeste stilling — afkortes kæden med et kædeled.





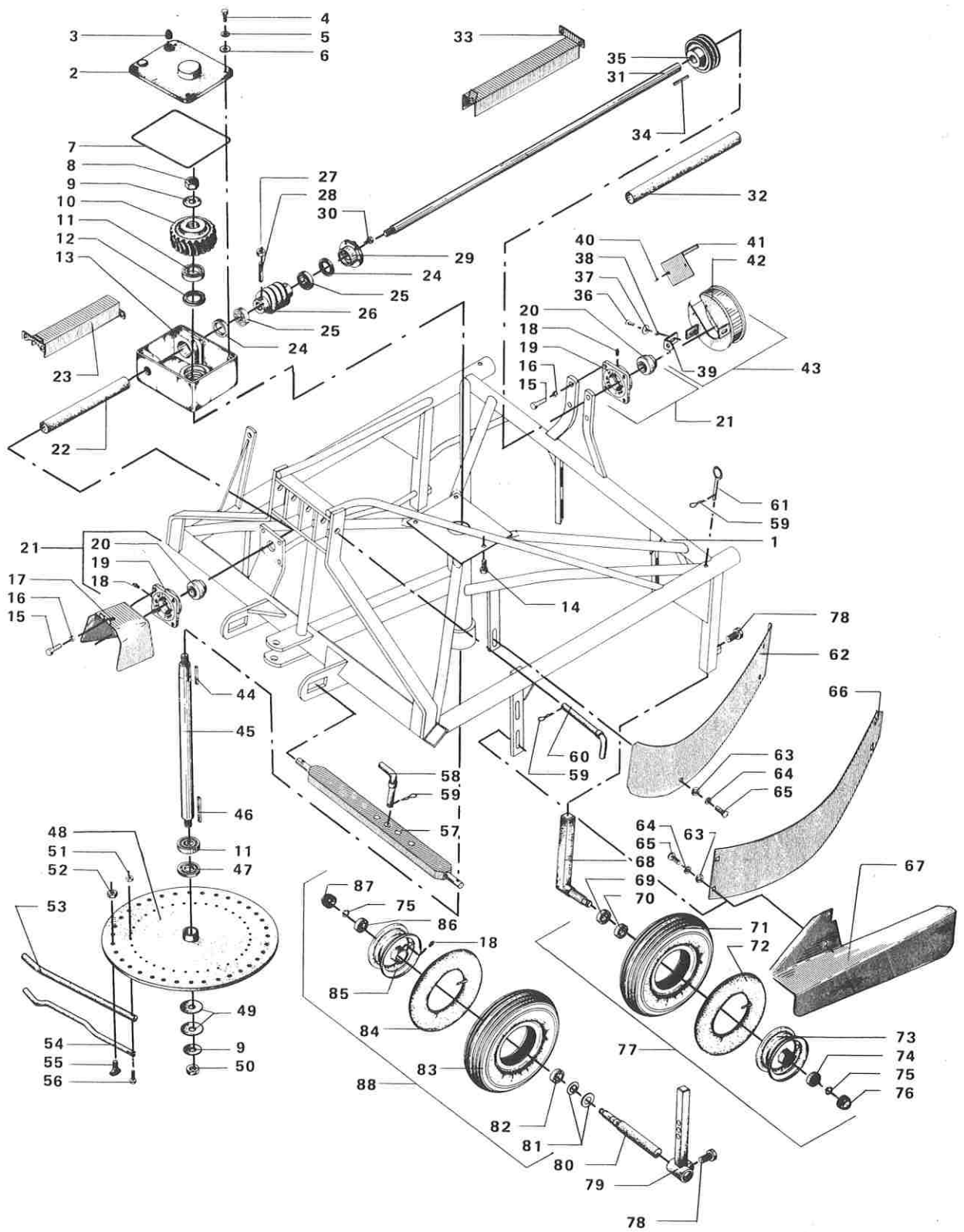
Pos	Smøring	Schmierung	Lubrification	Lubrication
1	8 arbejdstimer BP ENERGREASE LS 2	8 Arbeitsstunden BP ENERGREASE LS 2	8 heures de travail BP ENERGREASE LS	8 workinghours BP ENERGREASE LS 2
2	50 arbejdstimer BP ENERGREASE LS 2	50 Arbeitsstunden BP ENERGREASE LS 2	50 heures de travail BP ENERGREASE LS 2	50 workinghours BP ENERGREASE LS 2
3	1 gang årligt BP ENERGREASE LS 2	1 mal jährlich BP ENERGREASE LS 2	1 fois par an BP ENERGREASE LS 2	once a year BP ENERGREASE LS 2
4	1 gang årligt Kontrol/Efterfyld BP ENERGOL GR 425 EP	1 mal jährlich Kontrolle/Nachfüllung BP ENERGOL GR 425 EP	1 fois par an Contrôle/Remplissage BP ENERGOL GR 425 EP	once a year Control/Refill BP ENERGOL GR 425 EP

## HOVEDDRAMME

Højre optager og venstre optager betyder maskine med elevator vendt henholdsvis mod højre eller venstre set i kørselsretningen.

Pos. nr.	Reservevedels-nummer	Betegnelse	Nyt reservevedels-nummer
1	1000-H	Hoveddrumme, højre opt. ....	10 100 940
1	1000-V	Hoveddrumme, venstre opt. ....	10 100 960
2	1001-H	Dæksel for gearkasse, højre opt. ....	23 200 271
2	1001-V	Dæksel for gearkasse, venstre opt. ....	23 200 272
3	1002	Prop 1/2" RG ....	00 940 004
4	1003	Sætskrue 5/16" WG x 30 mm ....	00 923 079
5	1003	Blyskive ø7 x ø20 x 1,25 ....	00 930 400
6	1003	Spændeskive ø10 x ø20 x 1,5 mm ....	00 930 204
7	1004	Gummipakning ø6 x 889 ....	00 600 270
8	1005	Møtrik 1" WG ret, højre opt. ....	00 930 013
8	1005	Møtrik 1" WG links, venstre opt. ....	00 930 110
9	1006	Spændeskive ø27 x ø55 x 3 ....	00 930 211
10	1007	Snekkehjul - venstreskåret ....	23 300 960
11	1008	Kugleleje 6208 ....	00 500 021
12	1009	Simmerring 40 x 60 x 10 ....	00 509 095
13	1010	Gearkassehus ....	23 100 200 = 26-100-202
14	1050	Sætskrue 7/16" WG x 25 mm ....	00 903 128
15	1037	Maskinbolt 7/16" WG x 40 mm ....	00 901 255
16	1037	Møtrik 7/16" WG ....	00 930 007
17	1054	Skærm for kraftoverføringsaksel ....	23 303 190
18	1036-3	Smørenippel HI - M6 x 1 ....	00 501 801
19	1036-1	Hus for flangeleje FY-30 ....	00 500 912
20	1036-2	Kugleleje for flangeleje FY-30 ....	00 500 922
21	1036-K	Flangeleje FY-30 komplet ....	00 500 902
22	1052	Beskyttelsesrør forreste, højre opt. ....	10 403 641
23	1055	Forreste U-skærm, venstre opt. ....	10 304 360
24	1029	Simmerring 30 x 50 x 10 ....	00 509 073
25	1028	Kugleleje 6206 ....	00 500 018
26	1025	Snekke - venstreskåret ....	23 403 671
27	1027	Møtrik 5/16" WG ....	00 930 010
28	1026	Konisk stift ....	23 404 420
29	1030	Lejedæksel ....	23 402 500
30	1031	Sætskrue 5/16" WG x 20 mm ....	00 923 078
31	1033	Aksel ....	10 300 920
32	1053	Beskyttelsesrør bageste, højre opt. ....	10 403 642
33	1056	Bageste U-skærm, venstre opt. ....	10 304 800
34	1034	Drivkile B 8 x 7 x 60 ....	00 931 940
35	1035-H	Kileremskive B 2 x 100, højre opt. ....	10 403 681
35	1035-V	Kileremskive B 2 x 125, venstre opt. ....	10 305 570

Ved bestilling efter 4-cifret nummersystem - opgiv venligst årgang

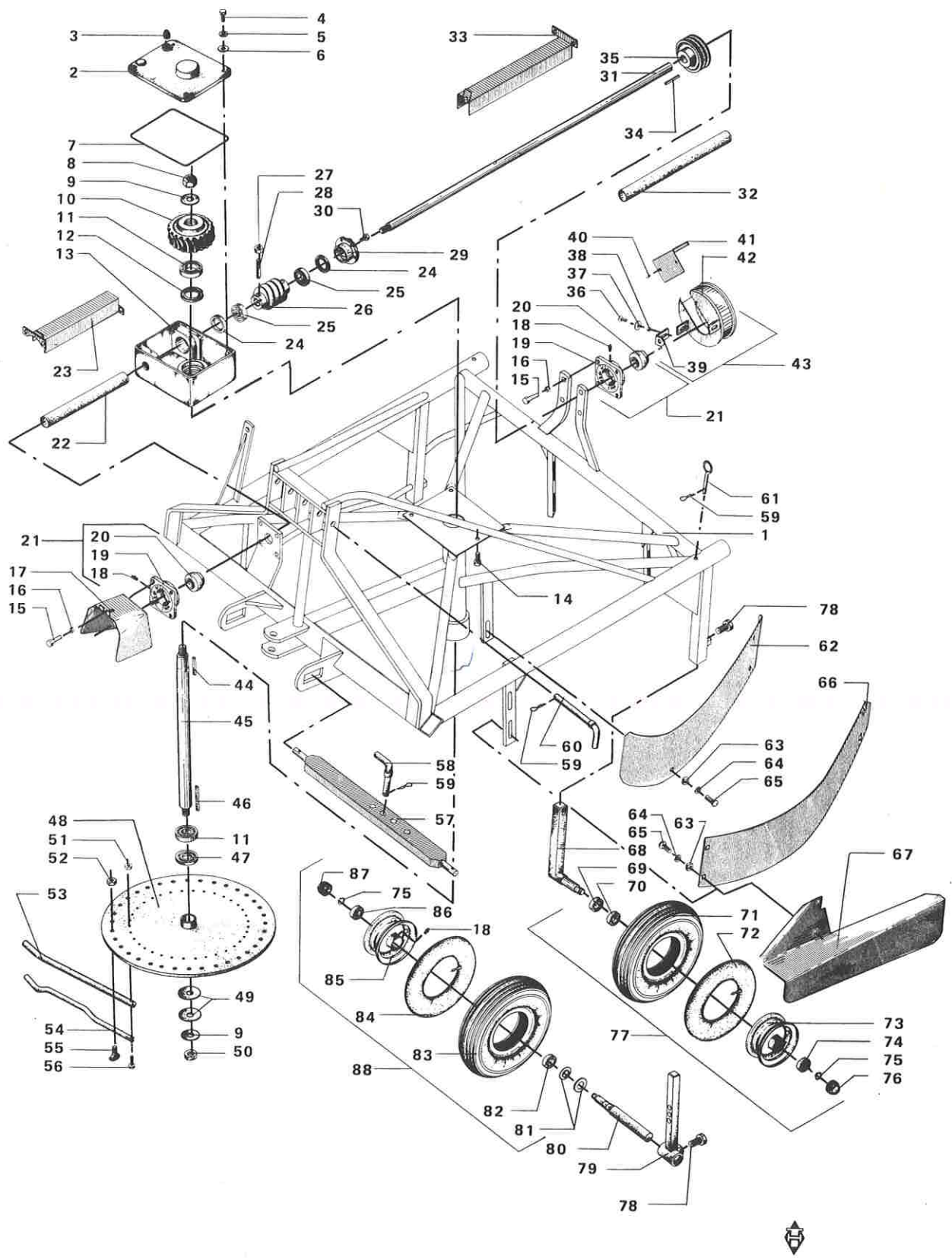


## HOVEDDRAMME

Højre optager og venstre optager betyder maskine med elevator vendt henholdsvis mod højre eller venstre set i kørselsretningen.

Pos. nr.	Reservevedels-nummer	Betegnelse	Nyt reservevedels-nummer
36	1056-7	Bræddebolt 1/4" x 15	00 924 000
37	1056-6	Spændeskive ø6,5 x ø13 x 1	00 930 902
38	1056-5	Møtrik 1/4" WG	00 930 704
39	1056-4	Vinkelbeslag	10 417 251
40	1056-3	Selvsk. skruer ø5 x 13 cylinderhoved	00 952 610
41	1056-2	Dækplade, højre opt.	10 417 261
41	1057-2	Dækplade, venstre opt.	10 417 263
42	1056-1	Skærm for ø100 remskive, højre opt.	10 203 161
42	1056-1	Skærm for ø125 remskive, venstre opt.	10 203 711
43	1056-K	Skærm for ø100 remskive komplet, højre opt.	10 203 160
43	1057-K	Skærm for ø125 remskive komplet, venstre opt.	10 203 710
44	1012	Drivkile B 10 x 9 x 45 mm	00 931 981
45	1011-H	Rouletaksel, højre opt.	10 403 591
45	1011-V	Rouletaksel, venstre opt.	10 403 592
46	1013	Drivkile B 10 x 9 x 65 mm	00 931 982
47	1015 ✓	Simmerring 50 x 80 x 10	00 509 117
48	1017	Roulet	23 200 410
49	1016	Spændeskive ø42 x ø82 x 5	00 930 216
50	1005	Møtrik 1" WG links, højre opt.	00 930 110
50	1005	Møtrik 1" WG ret, venstre opt.	00 930 013
51	1022	Stålmøtrik 3/8" SAE	00 930 030
52	1020	Stålmøtrik 1/2" SAE	00 930 032
53	1018	Spille	23 403 620
54	1023-H	Spille, forkrøbbet, højre opt.	23 202 741
54	1023-V	Spille, forkrøbbet, venstre opt.	23 202 742
55	1019	Specialbolt for spille 1/2" SAE x 48 mm	23 403 611
56	1021	Specialbolt for spille 3/8" SAE x 37 mm	23 415 020
57	1063	Trækbom 30 x 65	10 303 870
58	1040	Nagle for trækbom	10 403 660
59	1041	R-split ø4 mm	00 910 327
60	1042	Nagle for topstang	10 403 650
61	1043	Nagle for hovedramme	10 403 890
62	1044	Vinkelskærm, højre opt.	10 302 531
62	1044	Vinkelskærm, venstre opt.	10 302 532
63	1045	Møtrik 3/8" WG	00 930 706
64	1045	Spændeskive ø11,5 x ø23 x 2,5 mm	00 930 925
65	1045	Bræddebolt 3/8" WG x 35 mm	00 924 103
66	1046-H	Buet skærm, højre opt.	10 300 950
66	1046-V	Buet skærm, venstre opt.	10 301 300

Ved bestilling efter 4-cifret nummersystem - opgiv venligst årgang



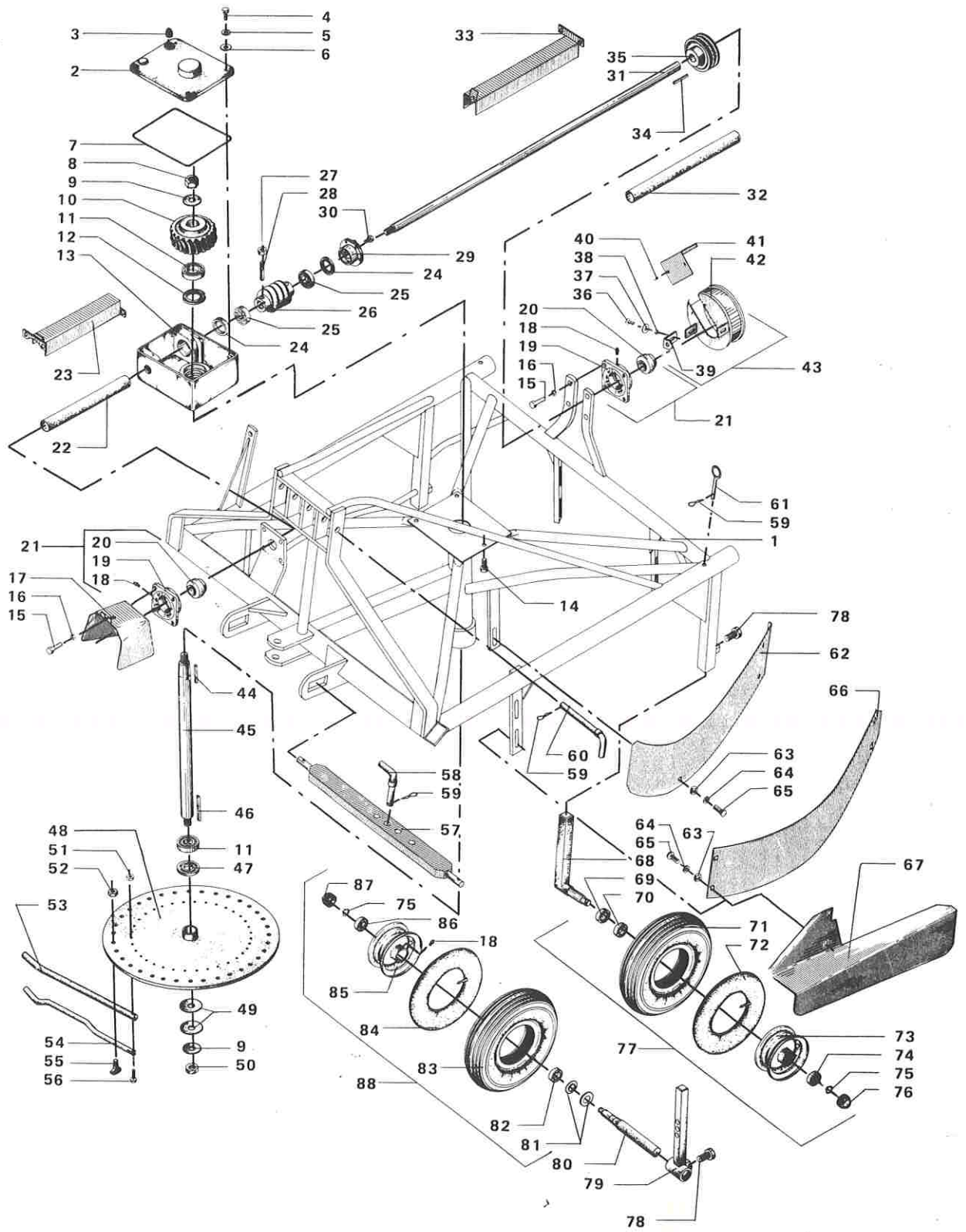


## HOVEDDRAMME

Højre optager og venstre optager betyder maskine med elevator vendt henholdsvis mod højre eller venstre set i kørselsretningen.

Pos. nr.	Reservevedels-nummer	Betegnelse	Nyt reservevedels-nummer
67	1058-H	Jordskærm, højre opt. ....	10 200 961
67	1058-V	Jordskærm, venstre opt. ....	10 200 962
68	1048	Vendbar hjulopstander ....	10 304 120
69	1049-1	Simmerring 30 x 47 x 6 ....	00 509 072
70	1049-2	Kugleleje 6005 ....	00 500 005
71	1049-3	Dæk 400 x 100 ....	00 800 052
72	1049-4	Slange 400 x 100 ....	00 800 102
73	1049-5	Stålpladehjul ....	00 800 002
74	1049-6 ✓	Kugleleje 6204 ....	00 500 016
75	1049-7	Seegerring 20-u ....	00 932 020
76	1049-8	Navkapsel ....	00 800 202
77	1049-K	Hjul komplet 400 x 100 ....	00 800 902
78	1051	Særskrue 3/4" WG x 40 mm ....	00 923 227
79	1059	Stilbar hjulopstander ....	10 304 420
80	1060	Aksel for stilbar hjul 400 x 100 ....	10 415 920
80	1061	Aksel for stilbar hjul 500 - 8 ....	10 419 590
81	1062-1	Pakning Z-lamel $\varnothing 52/25 \times 5$ mm ....	00 800 255
82	1062-2	Kugleleje 6205 ....	00 500 017
83	1062-3	Dæk 500 - 8. ....	00 800 053
84	1062-4	Slange 500 - 8 ....	00 800 103
85	1062-5	Stålpladehjul ....	00 800 003
18	1062-6	Smørenippel H1 M6 x 1 ....	00 501 801
86	1062-7	Kugleleje 6304 ....	00 500 029
75	1062-8	Seegerring 20-u ....	00 932 020
87	1062-9	Navkapsel ....	00 800 203
88	1062-K	Hjul komplet 500 - 8 ....	00 800 903

Ved bestilling efter 4-cifret nummersystem - opgiv venligst årgang



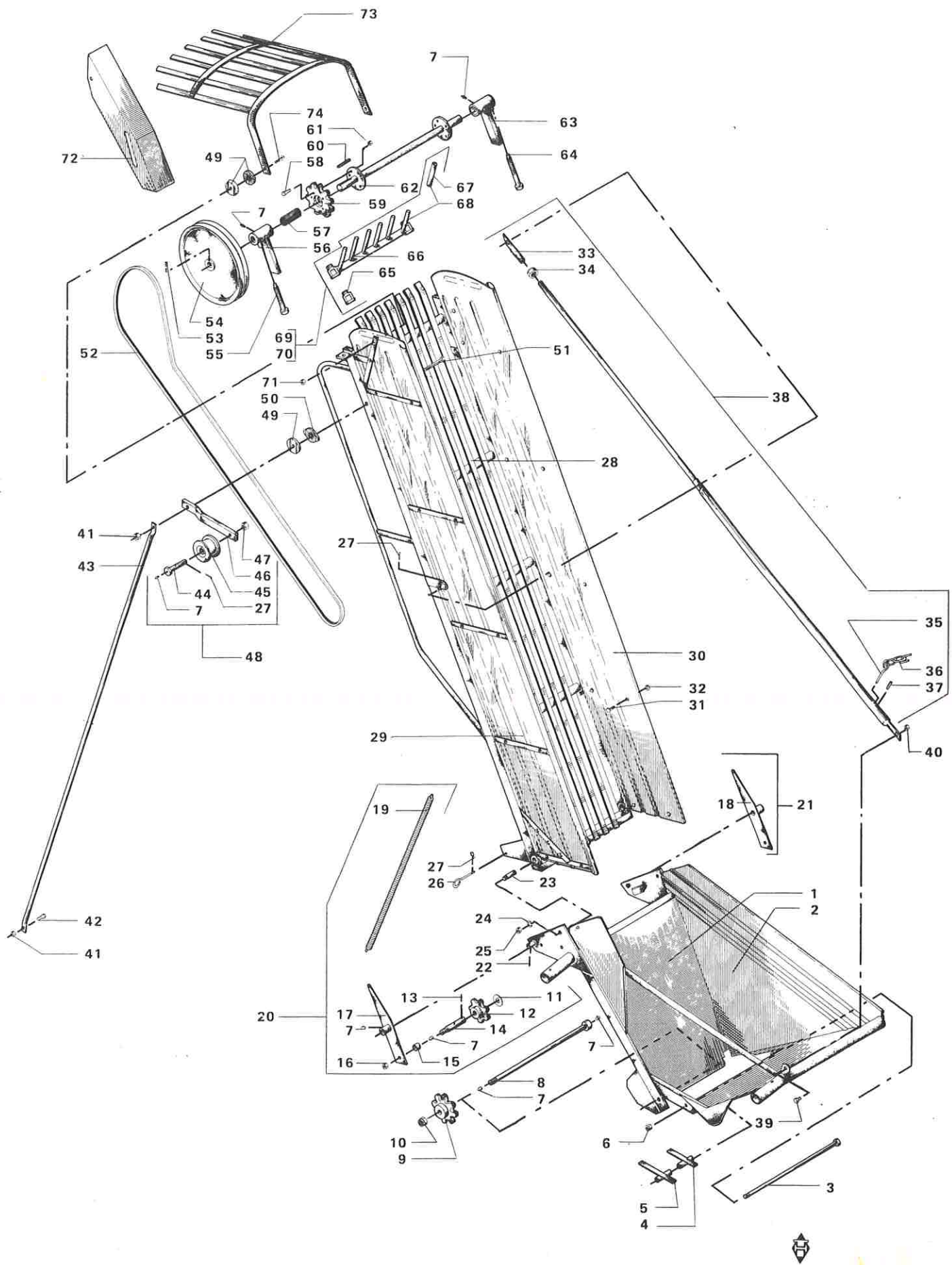
# ELEVATOR HØJRE OPTAGER

Højre optager og venstre optager betyder maskine med elevator vendt henholdsvis mod højre eller venstre set i kørselsretningen.

Pos. nr.	Reservevedels-nummer	Betegnelse	Nyt reservevedels-nummer
1	1150-H	Under - elevator højre opt. ....	10 202 700
2	1151-H	Sideskærm for do. højre opt. ....	10 202 731
3	1137	Aksel for bundklap ....	10 402 900
4	1140	Kort bundklap ....	10 402 912
5	1139	Lang bundklap ....	10 402 911
6	1138	Møtrik 1/2" WG ....	00 930 008
7	1110	Smørenippel H1-A 8 mm ....	00 501 853
8	1136	Nederste aksel ....	10 402 920
9	1135	Kædehjul 8 tdr. <i>med 10 tdr.</i> ....	10 402 930
10	1152	Kontramøtrik 3/4" WG ....	00 930 058
11	1153	Spændeskive $\phi 21 \times \phi 42 \times 2,5$ ....	00 930 210
12	1133	Kædehjul 7 tdr. <i>J. ekstramåle</i> ....	10 402 950
13	1132	Split $\phi 6 \times 40$ ....	00 910 202
14	1130	Akseltap ....	10 402 940
15	1129	Bøsning ....	10 402 990
16	1131	Møtrik 5/8" WG ....	00 930 010
17	1154	Venstre kædestrammer ....	10 415 440
18	1155	Højre kædestrammer ....	10 415 430
19	1156	Fjeder for kædestrammer ....	23 412 160
20	1157	Venstre kædestrammer komplet ....	10 305 482
21	1158	Højre kædestrammer komplet ....	10 305 481
22	1134	Split $\phi 5 \times 40$ ....	00 910 164
23	1159	Tap ....	10 415 410
24	1160	Fjederskive 5/8" ....	00 930 259
25	1161	Møtrik 5/8" WG ....	00 930 719
26	1162	Nagle for elevator ....	10 402 330
27	1163	R-split $\phi 4$ mm ....	00 910 327
28	1100-K	Kipbar elevator med sideplader ....	10 101 330
29	1100-3	Venstre sideplade ....	10 304 152
30	1100-1	Højre sideplade ....	10 304 151
31	1101	Elevatorbolt 1/4" WG x 15 mm ....	00 924 701
32	1101	Møtrik 1/4" WG ....	00 930 004
33	1164-1	Beslag ....	10 415 401
34	1164-2	Kontramøtrik 5/8" WG ....	00 930 907
35	1164-3	Nagle ....	10 415 770
36	1164-4	Kæde for nagle 10 led ....	10 304 345
37	1164-5	Rørstift $\phi 8 \times 35$ ....	00 911 570
38	1164-K	Teleskop skråstiver komplet ....	10 304 340
39	1165	Bolt 5/8" WG x 35 ....	00 920 407
40	1165	Møtrik 5/8" WG ....	00 930 010

Ved bestilling efter 4-cifret nummersystem - opgiv venligst årgang

1128 Fjeder y. kædestrammer 63.404.000



# ELEVATOR HØJRE OPTAGER

Højre optager og venstre optager betyder maskine med elevator vendt henholdsvis mod højre eller venstre set i kørselsretningen.

Pos. nr.	Reservevedels-nummer	Betegnelse	Nyt reservevedels-nummer
41	1166	Møtrik 1/2" WG	00 930 708
42	1166	Maskinbolt 1/2" WG x 30	00 920 306
43	1167	Rørstiver	10 304 350
44	1118	Aksel for strammerulle	10 402 970
45	1120	Strammerulle	10 402 980
46	1169	Arm for strammerulle	10 415 590
47	1170	Kontramøtrik 5/8" WG	00 930 057
48	1171	Strammerulle komplet	10 305 470
49	1123	Roset	63 403 030
50	1172	Elipseformet roset	63 403 040
51	1173	Maskinbolt 1/2" WG x 75	00 920 315
52	1104	Kilerem B-220	00 505 720
53	1174	Unbraco pinolskrue 5/16" x 3/8" WSP	00 905 432
54	1105	Øverste kileremskive	10 403 010
55	1175	Stilleskrue 5/8" WG x 160	10 404 411
56	1108-H	Venstre rullelejehus højre opt.	10 300 732
57	1107	Rulleleje N 482 ø28 x ø40 x 79	00 501 145
58	1113	Maskinbolt 3/8" WG x 35	00 901 204
59	1112	Kædehjul 10 tdr. <i>øverst</i>	10 403 000
60	1115	Pasfeder A 8 x 8 x 65	00 931 461
61	1113	Møtrik 3/8" WG	00 930 006
62	1114	Øverste elevatoraksel	10 300 720
63	1109-H	Højre rullelejehus højre opt.	10 300 731
64	1176	Stilleskrue 5/8" WG x 130	10 404 412
65	1116-2	Kohlsua-kædeled nr. 62	00 503 812
66	1116-1	Medbringer	10 200 320
67	1177-2	Plasticslange for medbringer	10 419 770
68	1177-1	Medbringer med plastic	10 203 593
69	1116-K	Elevatorkæde komplet	10 203 591
70	1177-K	Elevatorkæde komplet med plastic	10 203 592
71	1178	Møtrik 7/16" WG	00 930 707
72	1179	Skærm for øverste kileremskive	10 304 260
73	1102	Kurv	10 300 750
74	1178	Brædebolt 7/16" WG x 50	00 924 154

Ved bestilling efter 4-cifret nummersystem - opgiv venligst årgang

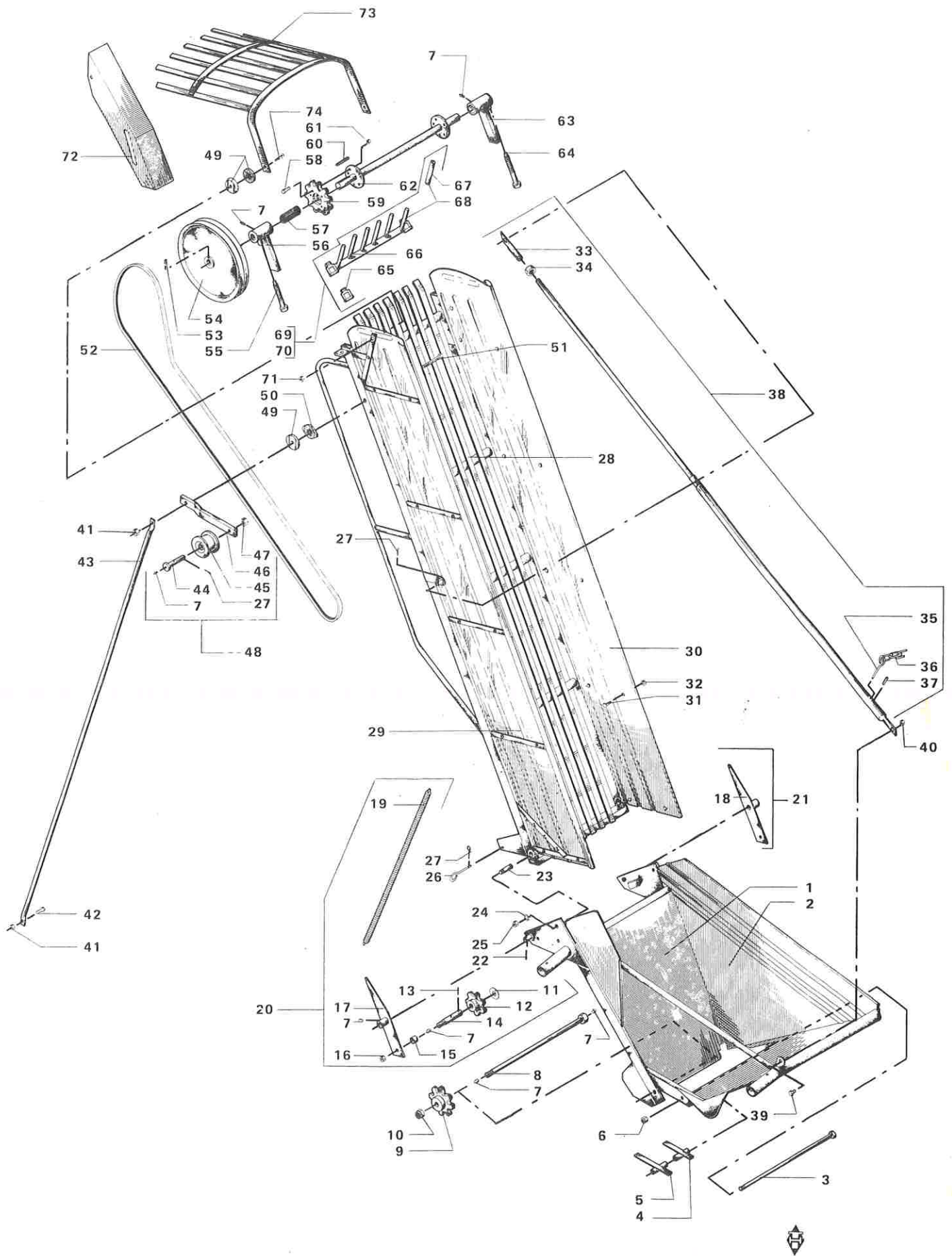
13 medbr. Kilerem B-190

15 medbr. - B-220 → 294 kædeled + 30 stk. for medbringere

17 medbr. - B-255

VMR med 16 medbr. B-240

lang Elevatorkæde = 1116-K + 2 1116-1 medbr. + 2x28 1116-2 kædeled

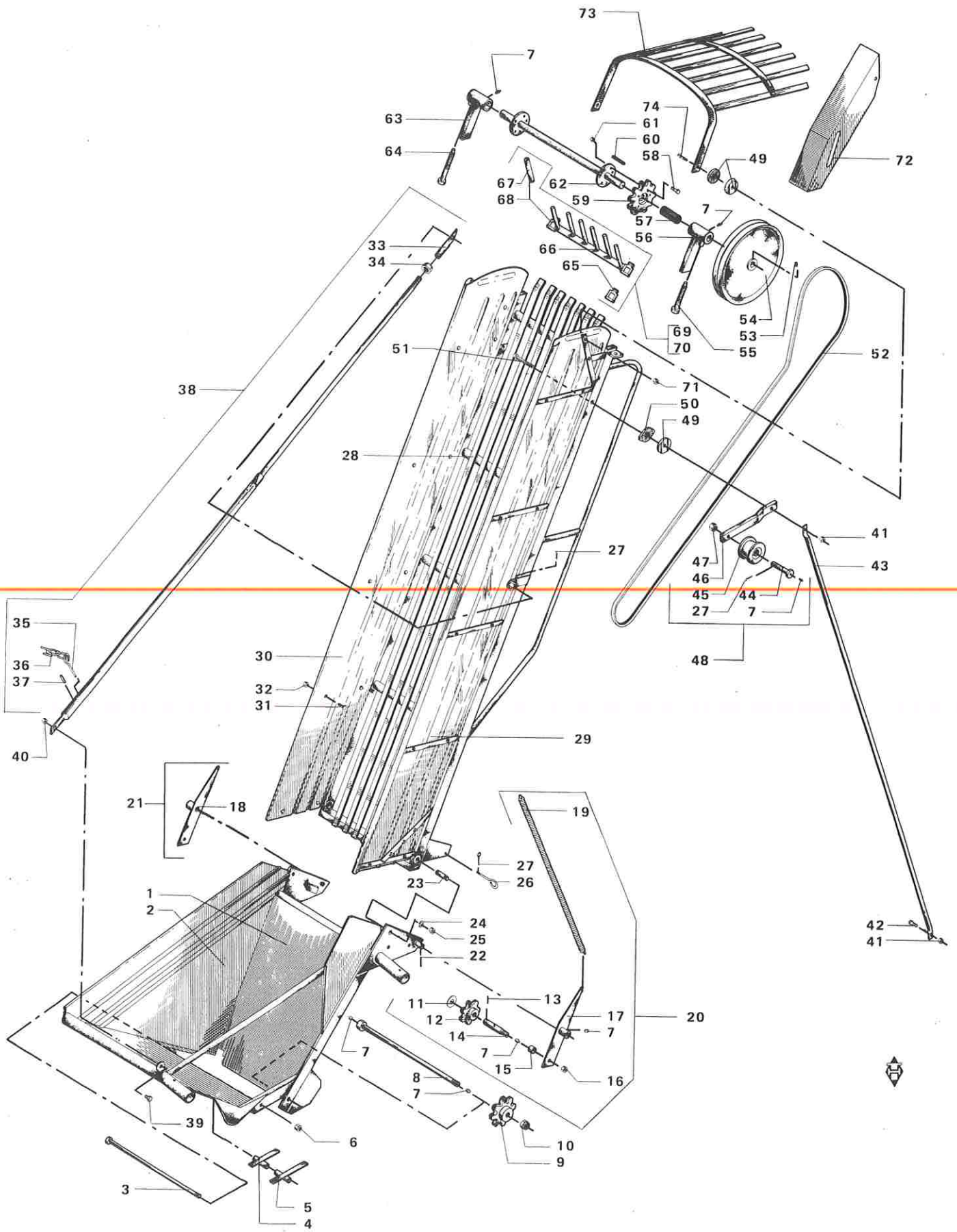


## ELEVATOR VENSTRE OPTAGER

Højre optager og venstre optager betyder maskine med elevator vendt henholdsvis mod højre eller venstre set i kørselsretningen.

Pos. nr.	Reservevedels-nummer	Betegnelse	Nyt reservedels-nummer
1	1150-V	Under - elevator, venstre opt. ....	10 202 720
2	1151-V	Sideskærm for do, venstre opt. ....	10 202 732
3	1137	Aksel for bundklap ....	10 402 900
4	1140	Kort bundklap ....	10 402 912
5	1139	Lang bundklap ....	10 402 911
6	1138	Møtrik 1/2" WG ....	00 930 008
7	1110	Smørenippel H1-A 8 mm ....	00 501 853
8	1136	Nederste aksel ....	10 402 920
9	1135	Kædehjul 8 tdr. ....	10 402 930
10	1152	Kontramøtrik 3/4" WG ....	00 930 058
11	1153	Spændeskive ø21 x ø42 x 2,5 ....	00 930 210
12	1133	Kædehjul 7 tdr. ....	10 402 950
13	1132	Split ø6 x 40 ....	00 910 202
14	1130	Akseltap ....	10 402 940
15	1129	Bøsning ....	10 402 990
16	1131	Møtrik 5/8" WG ....	00 930 010
17	1155	Højre kædestrammer ....	10 415 430
18	1154	Venstre kædestrammer ....	10 425 440
19	1156	Fjeder for kædestrammer ....	23 412 160
20	1158	Højre kædestrammer komplet ....	10 305 481
21	1157	Venstre kædestrammer komplet ....	10 305 482
22	1134	Split ø5 x 40 ....	00 910 164
23	1159	Tap ....	10 415 410
24	1160	Fjederskive 5/8" ....	00 930 259
25	1161	Møtrik 5/8" WG ....	00 930 719
26	1162	Nagle for elevator ....	10 402 330
27	1163	R-split ø4 mm ....	00 910 327
28	1100-K	Kipbar elevator med sideplader ....	10 101 330
29	1100-1	Højre sideplade ....	10 304 151
30	1100-3	Venstre sideplade ....	10 304 152
31	1101	Elevatorbolt 1/4" WG x 15 mm ....	00 924 701
32	1101	Møtrik 1/4" WG ....	00 930 004
33	1164-1	Beslag ....	10 415 401
34	1164-2	Kontramøtrik 5/8" WG ....	00 930 907
35	1164-3	Nagle ....	10 415 770
36	1164-4	Kæde for nagle 10 led ....	10 304 345
37	1164-5	Rørstift ø8 x 35 ....	00 911 570
38	1164-K	Teleskop skrånstativer komplet ....	10 304 340
39	1165	Bolt 5/8" WG x 35 ....	00 920 407
40	1165	Møtrik 5/8" WG ....	00 930 010

Ved bestilling efter 4-cifret nummersystem - opgiv venligst årgang



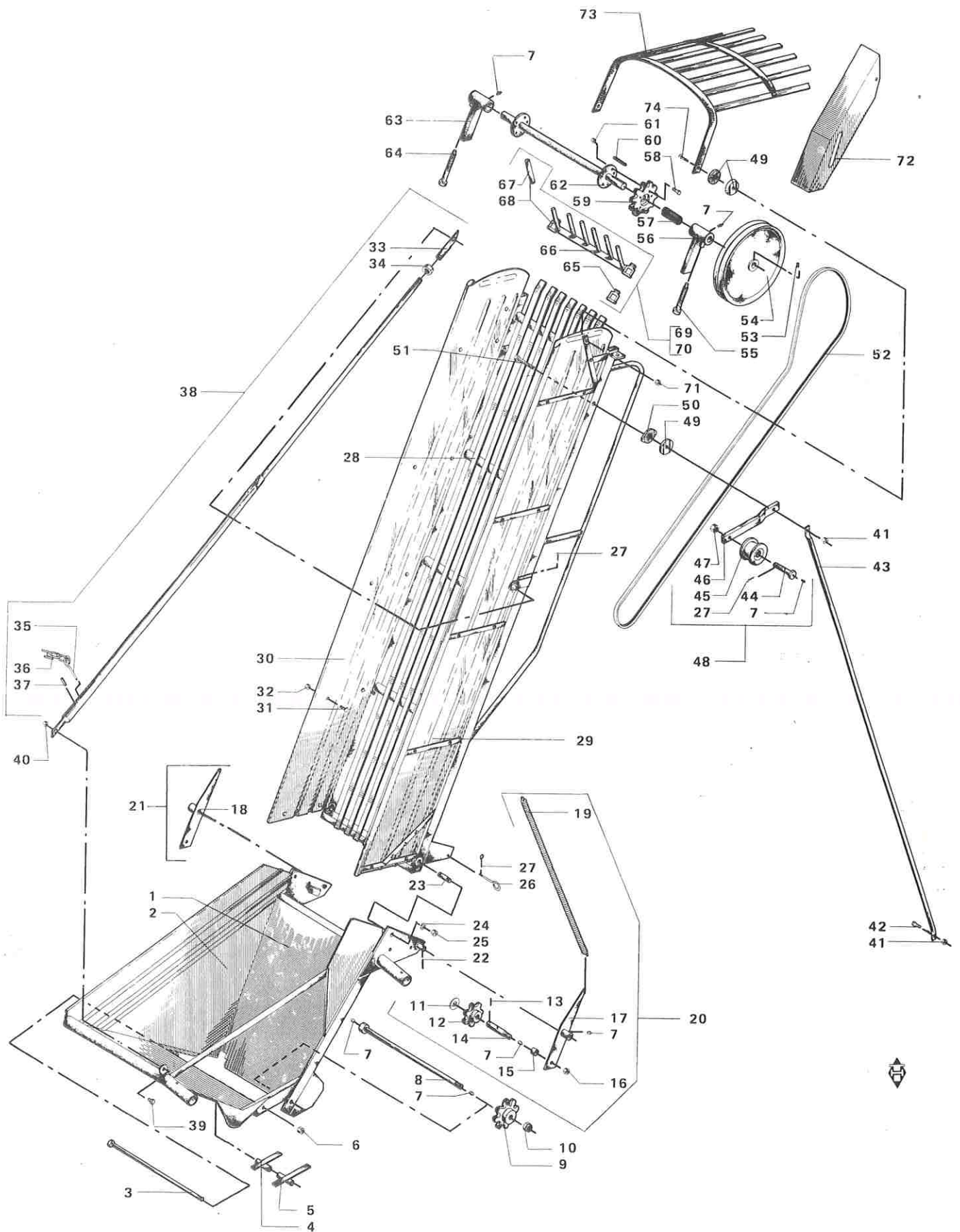


## ELEVATOR VENSTRE OPTAGER

Højre optager og venstre optager betyder maskine med elevator vendt henholdsvis mod højre eller venstre set i kørselsretningen.

Pos. nr.	Reservevedels-nummer	Betegnelse	Nyt reservevedels-nummer
41	1166	Møtrik 1/2" WG	00 930 708
42	1166	Maskinbolt 1/2" WG x 30	00 920 306
43	1167	Rørstiver	10 304 350
44	1118	Aksel for strammerulle	10 402 970
45	1120	Strammerulle	10 402 980
46	1169	Arm for strammerulle	10 415 590
47	1170	Kontramøtrik 5/8" WG	00 930 057
48	1171	Strammerulle komplet	10 305 470
49	1123	Roset	63 403 030
50	1172	Elipseformet roset	63 403 040
51	1173	Maskinbolt 1/2" WG x 75	00 920 315
52	1104	Kilerem B-220	00 505 720
53	1174	Unbraco pinolskrue 5/16" x 3/8" WSP	00 905 432
54	1105	Øverste kileremskive	10 403 010
x 55	1175	Stilleskrue 5/8" WG x 160	10 404 411
56	1109-V	Højre rullelejehus venstre opt.	10 300 733
57	1107	Rulleleje N 482 ø28 x ø40 x 79	00 501 145
58	1113	Maskinbolt 3/8" WG x 35	00 901 204
59	1112	Kædehjul 10 tdr.	10 403 000
60	1115	Pasfeder A 8 x 8 x 65	00 931 461
61	1113	Møtrik 3/8" WG	00 930 006
62	1114	Øverste elevatoraksel	10 300 720
63	1108-V	Venstre rullelejehus venstre opt.	10 300 734
x 64	1176	Stilleskrue 5/8" WG x 130	10 404 412
65	1116-2	Kohlswa-kædeled nr. 62	00 503 812
66	1116-1	Medbringer	10 200 320
67	1177-2	Plasticslange for medbringer	10 419 770 ✕
68	1177-1	Medbringer med plastic	10 203 593 Ⓢ
69	1116-K	Elevatorkæde komplet	10 203 591
70	1177-K	Elevatorkæde komplet med plastic	10 203 592 ✕
71	1178	Møtrik 7/16" WG	00 930 707
72	1179	Skærm for øverste kileremskive	10 304 260
73	1102	Kurv	10 300 750
74	1178	Brædebolt 7/16" WG x 50	00 924 154 Ⓢ

Ved bestilling efter 4-cifret nummersystem - opgiv venligst årgang



## SPÆNDEBESLAG – OPTAGEJERN

Højre optager og venstre optager betyder maskine med elevator vendt henholdsvis mod højre eller venstre set i kørselsretningen.

Pos. nr.	Reservevedels-nummer	Betegnelse	Nyt reservevedels-nummer
1	1223	Højre spændebeslag, højre opt. ....	10 301 002
1	1230	Venstre spændebeslag, venstre opt. ....	10 301 003
2	1214	Sætskrue 3/4" x 40 ....	00 923 227
3	1216	Specialbolt f. spændebeslag ....	10 415 081
4	1216	Møtrik 5/8" WG ....	00 930 710
5	1221	Komplet ledeskinne, højre ....	10 305 510
6	1222	Opstander, højre ....	10 301 010
7	1204	Forskær, højre ....	23 403 831
8	1225	Ledeskinneplade, højre ....	10 300 992
9	1205	Plovbolt 7/16" WG x 25 ....	00 904 250
10	1205	Møtrik 7/16" WG ....	00 930 007
11	1228	Venstre spændebeslag, højre opt. ....	10 301 001
11	1231	Højre spændebeslag, venstre opt. ....	10 301 004
12	1217	Sætskrue 7/16" WG x 25 ....	00 923 127
13	1218	Flag, højre opt. ....	10 301 150
13	1232	Flag, venstre opt. ....	10 304 000
14	1226	Komplet ledeskinne venstre ....	10 305 520
15	1227	Opstander, venstre ....	10 304 030
16	1209	Forskær, venstre ....	23 403 832
17	1229	Ledeskinneplade, venstre ....	10 300 991
18	1210	Optagerjern for foderroer højre standard ....	10 304 010
18	1233	Optagerjern for foderroer højre m/korte grene ....	10 304 680
19	1211	Opt.jern for foderroer venstre standard ....	10 304 020
19	1234	Opt.jern for foderroer venstre m/korte grene ....	10 304 670
20	1235	Grene for opt.jern (højre og venstre) standard ....	23 301 100
20	1236	Grene for opt.jern (højre og venstre) m/korte grene ...	10 304 690
21	1237	Forreste gren højre optagerjern ....	23 301 101
22	1238	Forreste gren venstre optagerjern ....	23 301 102
23	1239	Mellemste gren standard ....	23 301 103
23	1240	Mellemste gren kort ....	10 416 721
24	1241	Bageste gren standard ....	23 301 104
24	1242	Bageste gren kort ....	10 416 722
25	1243	Trekant ....	23 301 105
26	1219	Optagerjern for sukkerroer, højre ....	10 203 301
27	1220	Optagerjern for sukkerroer, venstre ....	10 203 302
28	1244	Højre gaffel ....	23 202 151
29	1245	Venstre gaffel ....	23 202 152

Ved bestilling efter 4-cifret nummersystem - opgiv venligst årgang

