



Reservedelsliste og brugervejledning



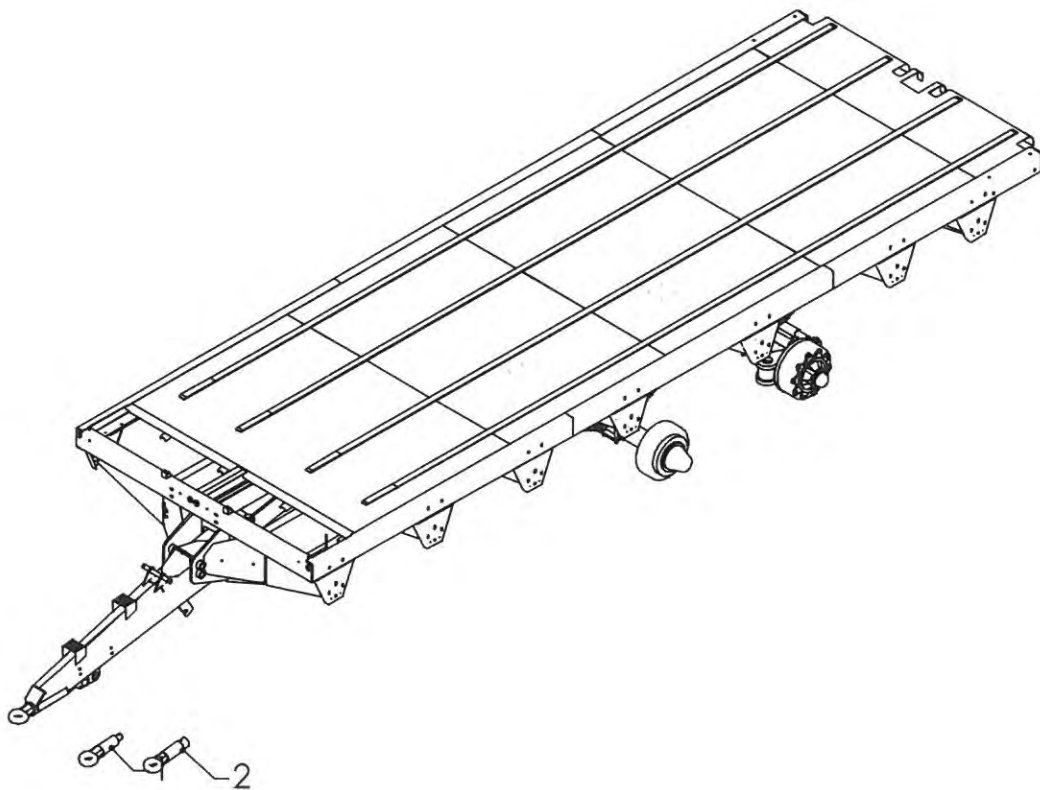
GSV-S

Indholdsfortegnelse til græsvogn 2019

	Side
Bund - trækøje	02 - 01
	19 - 01
Vognsider	02 - 02
	19 - 02
Forsmæk	02 - 03
	19 - 03
Bagsmæk	02 - 04
	19 - 04
Kæde og transmission	02 - 05
	19 - 05
Kofanger	02 - 06
	19 - 06
Forreste bundplader	02 - 07
	19 - 07
Bremseaksel.....	02 - 08
110 mm.....	19 - 08 - 1
130 mm.....	19 - 08 - 2
Drejbar bremseaksel.....	02 - 09
110 mm.....	19 - 09 - 1
130 mm.....	19 - 09 - 2
Græssnitter.....	19 - 10



Bund og trækøje

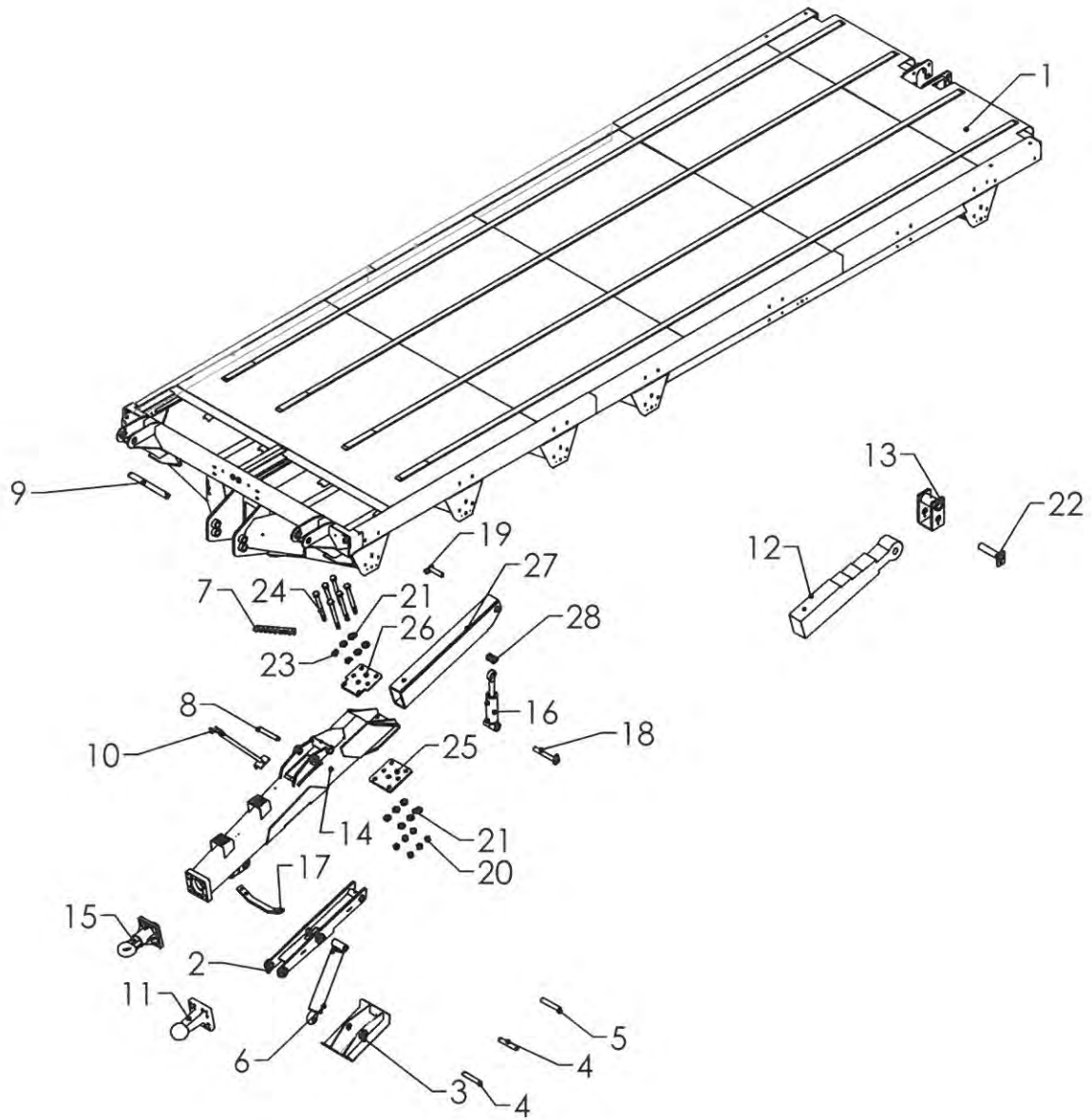


Græsvogn GSV40

Pos	Bestil nr.	Benævnelse	Description	Bezeichnung	Bemærkning
1	15812051	Prodsøje	Suspension rod	Schleppenstang	
2	15812050	Prodsøje	Suspension rod	Schleppenstang	



Bund og trækøje

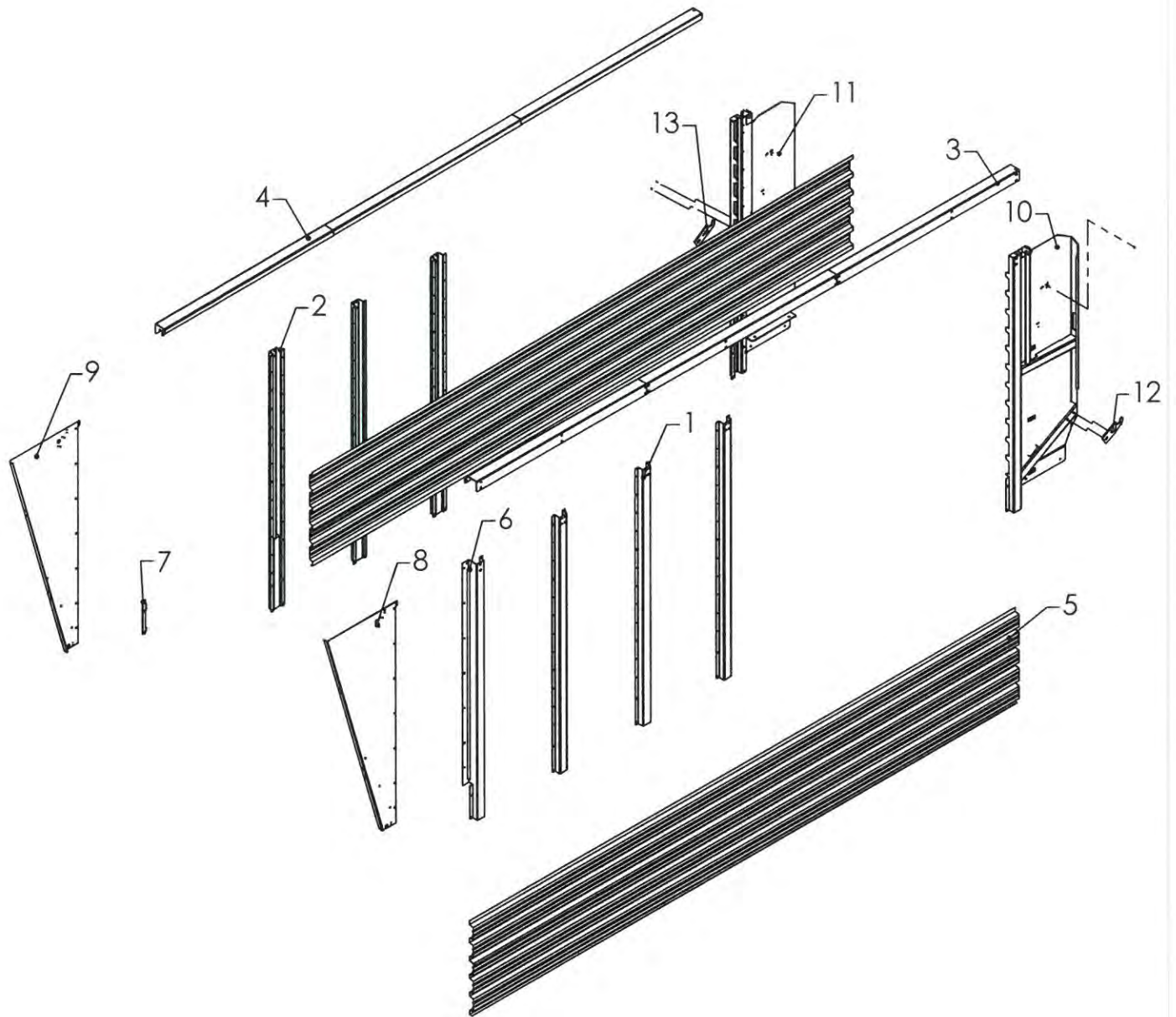


Græsvogn GSV40+

Pos	Bestil nr.	Benævnelse	Description	Bezeichnung	Bemærkning
1	89001310				
2	89702870	Arm f. støtteben	Arm	Arm	
3	89702880	Slæbesko	Foot	Fuss	
4	89647590	Aksel	Shaft	Welle	
5	89698880	Aksel	Shaft	Welle	
6	89702780	Cylinder Ø95xØ85 for stjært	Cylinder Ø95xØ85 the tail	Zylinder Ø95xØ85 den Schwanz	
7	89702500	Slangeholder	Hose holder	Schlauch Halter	
8	89703370	Aksel	Shaft	Welle	
9	674203	Aksel	Shaft	Welle	
10	89703670	Slangeholder	Hose retainer	Schlauch Ständer	
11	803078	Kuglekobling	Ball coupling	Kugelukplung	
12	14700550	Bladfeder	Leaf spring	Blattfeder	
13	674453	Beslag	Suspension	Beschlag	
14	89702560	Stjært	Drawbar	Deichsel	
15	89702860	Prodsøje	Suspension rod	Scheppenstang	
16	89712880	Cylinder	Cylinder	Zylinder	
17	89722000	Beslag	Suspension	Beschlag	
18	89712910	Nagle	Spike	Nagel	ø30
19	89712900	Nagle	Spike	Nagel	ø30
20	14431802	Møtrik	Mutter	Nut	M24x2
21	16620651	Skive	Washer	Scheibe	ø25,5x51,5x8
22	674470	Nagle	Spike	Nagel	ø45
23	89709880	Skive	Washer	Scheibe	ø26x51x8
24	1922909	Bolt	Bolt	Bolzen	M24x280x2 Sort 10.9
25	89708470	Plade	Plate	Platte	
26	89708460	Plade	Plate	Platte	
27	89713470	Forlænger	Extension	Verlängerung	
28	89712881	Bøsning	Bushing	Buchse	



Vognsider

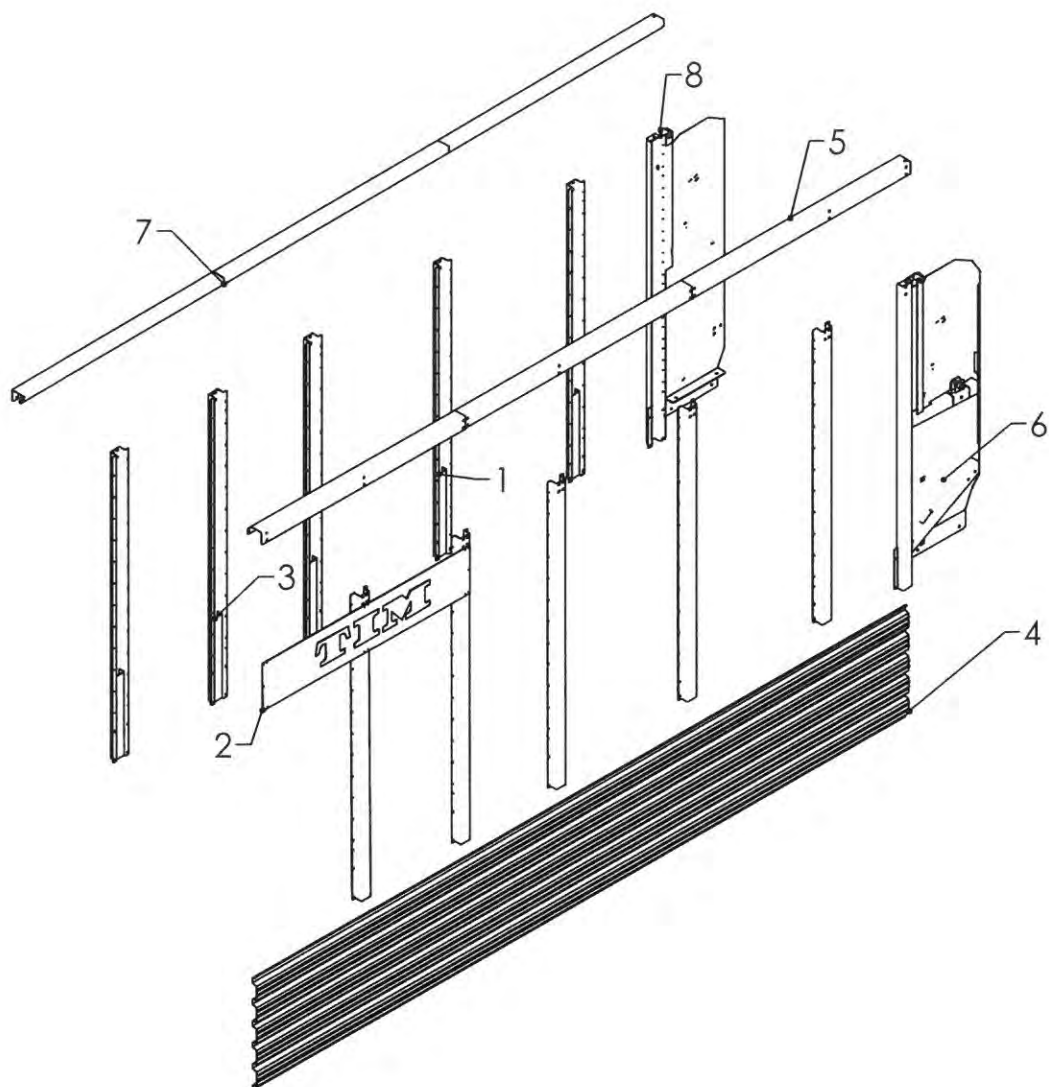


Græsvogn GSV40

Pos	Bestil nr.	Benævnelse	Description	Bezeichnung	Bemærkning
1	89680450	Sidestolpe	Pillar	Stütze	
2	89680450	Sidestolpe	Pillar	Stütze	
3	89343551	Overligger, V	Rail	Schiene	
4	89343552	Overligger, H	Rail	Schiene	
5	10313500	Sideplade	Side plate	Platte	
6	89680321	Hjørneplade, V	Corner post	Eckplatte	
7	89680322	Hjørneplade, H	Corner post	Eckplatte	
8	89680331	Plade, V	Plate	Platte	
9	89680332	Plade, H	Plate	Platte	
10	89341960	Hjørneplade, V	Corner post	Eckplatte	
11	89341970	Hjørneplade, H	Corner post	Eckplatte	
12	89677921	Haspe, V	Hasp	Haken	
13	89677922	Haspe, H	Hasp	Haken	
14	702176	2 vejs ventil	Valve	Ventil	



Vognsider

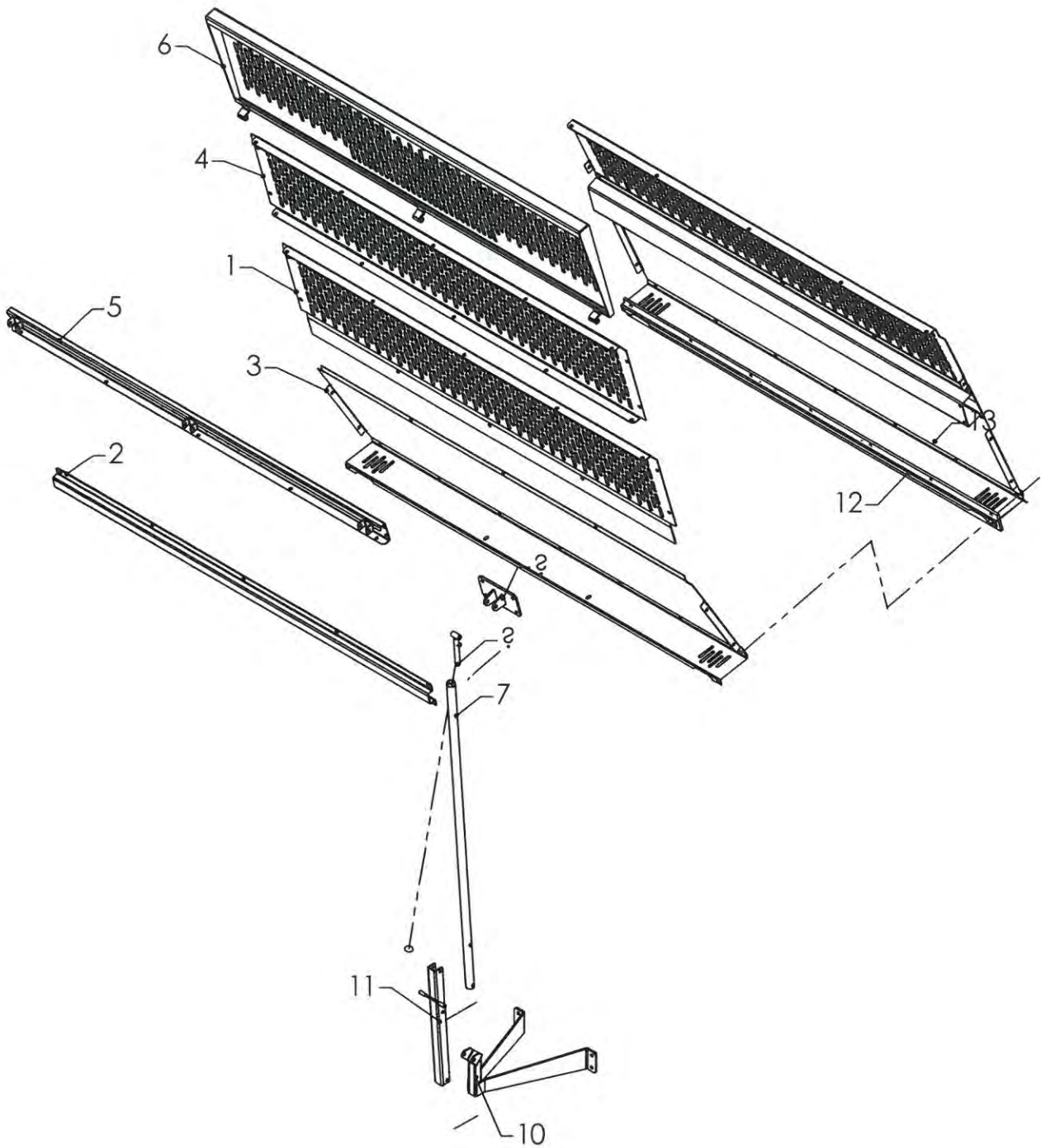


Græsvogn GSV40+

Pos	Bestil nr.	Benævnelse	Description	Bezeichnung	Bemærkning
1	89679550	Sidestolpe	Pillar	Stütze	
2	89679120	Logoplade	Logo Plate	Logoplatte	
3	89680070	Sidestolpe	Pillar	Stütze	
4	10313500	Sideplade	Side plate	Platte	
5	89343551	Overligger, V	Rail	Schiene	
6	89680270	Hjørneplade, V	Corner post	Eckplatte	
7	89343552	Overligger, H	Rail	Schiene	
8	89680280	Hjørneplade, H	Corner post	Eckplatte	



Forsmæk

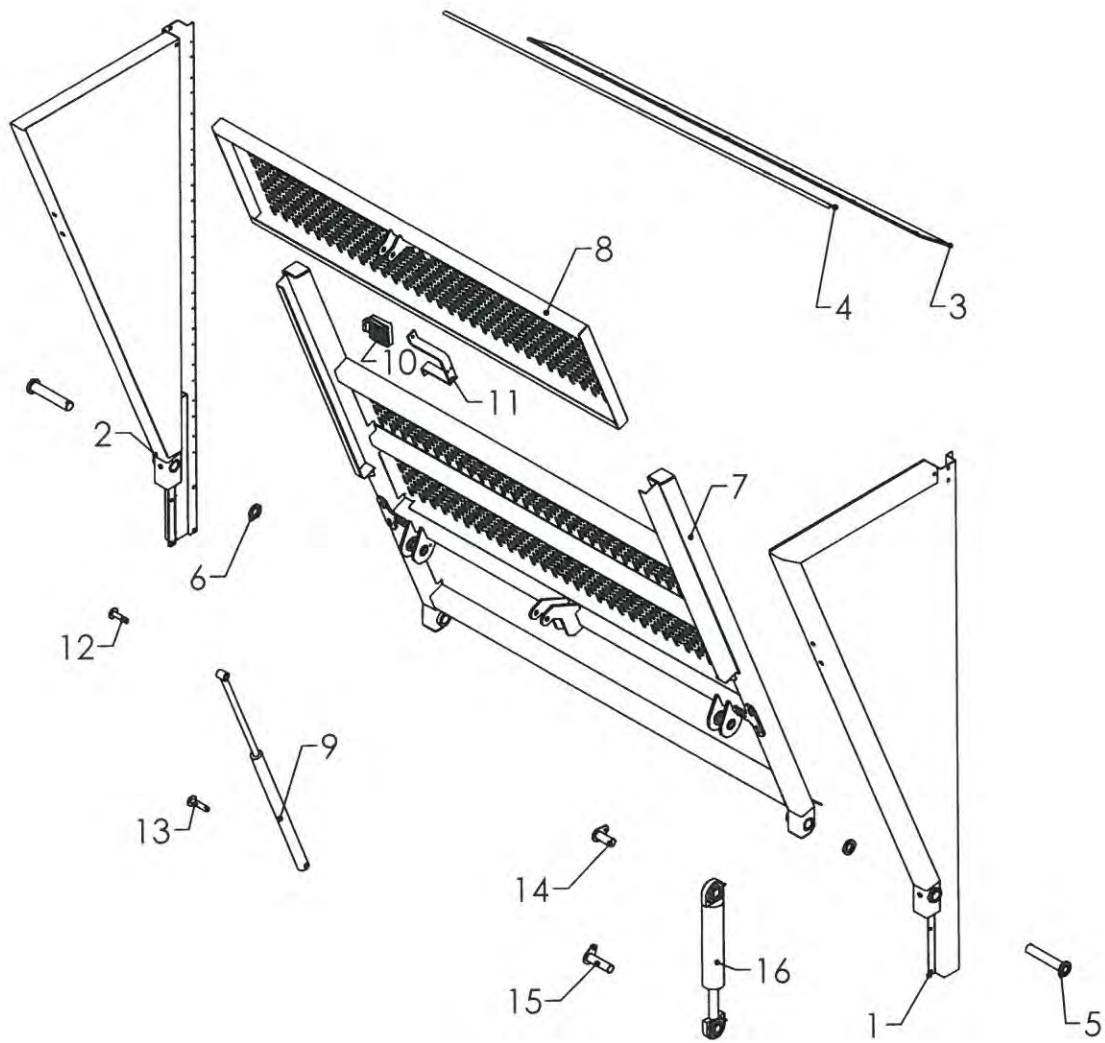


Græsvogn GSV40

Pos	Bestil nr.	Benævnelse	Description	Bezeichnung	Bemærkning
1	89677690	Nederste forplade	Plate	Platte	
2	89677930	Plade	Plate	Platte	
3	89677940	Plade	Plate	Platte	
4	89678040	Øverste profil	Profile	Profil	
5	89678050	Nederste profil	Profile	Profil	
6	89341950	Forsmæk	Plate	Platte	
7	89669940	Rør for forklap	Pipe	Rohr	
8	89669910	Beslag	Suspension	Beschlag	
9	89669960	Bøsning for forklap	Bush	Busche	
10	89664910	Stander	Upright	Ständer	
11	89678060	Håndtag for nedklap	Handle	Handgriff	
12	89670620	Gummiliste	Rubber plate	Gummischirm	
13	89680460	Liste	Plate	Platte	



Forsmæk

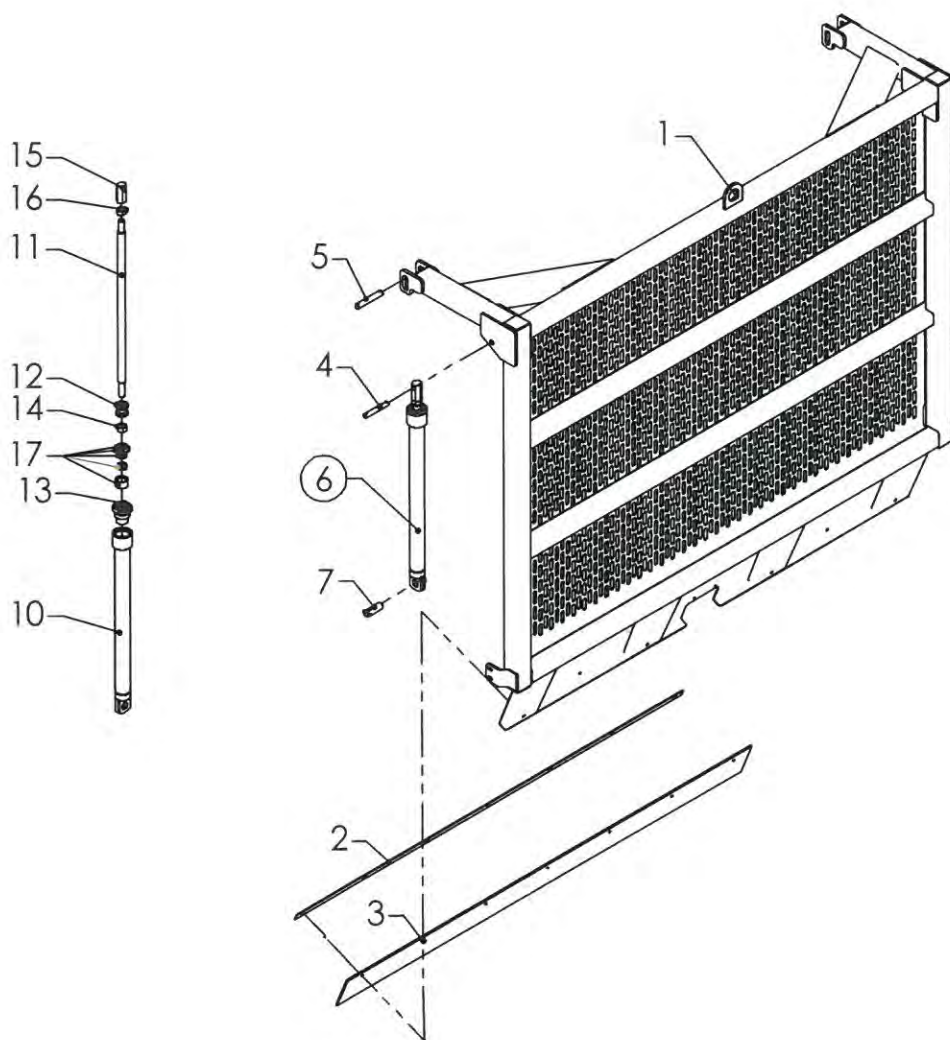


Græsvogn GSV40+

Pos	Bestil nr.	Benævnelse	Description	Bezeichnung	Bemærkning
1	89678241	Plade, V	Plate, L	Platte, L	
2	89678242	Plade, H	Plate, R	Platte, R	
3	89680040	Gummiliste	Rubber plate	Gummischirm	
4	89679700	Liste	Plate	Platte	
5	89678460	Nagle	Spike	Nagel	ø40
6	89678470	Skive	Washer	Scheibe	
7	89678201	Forsmæk	Front Gate	Frontklappe	
8	89678170	Plate	Plate	Platte	
9	855120	Cylinder	Cylinder	Zylinder	
10	861104	Lygte	Light	Licht	
11	89679220	Beslag	Suspension	Beschlag	
12		Bolt	Bolt	Bolzen	
13		Bolt	Bolt	Bolzen	
14	89679810	Nagle	Spike	Nagel	ø35
15	89679820	Nagle	Spike	Nagel	ø35
16	855119	Cylinder	Cylinder	Zylinder	



Bagsmæk



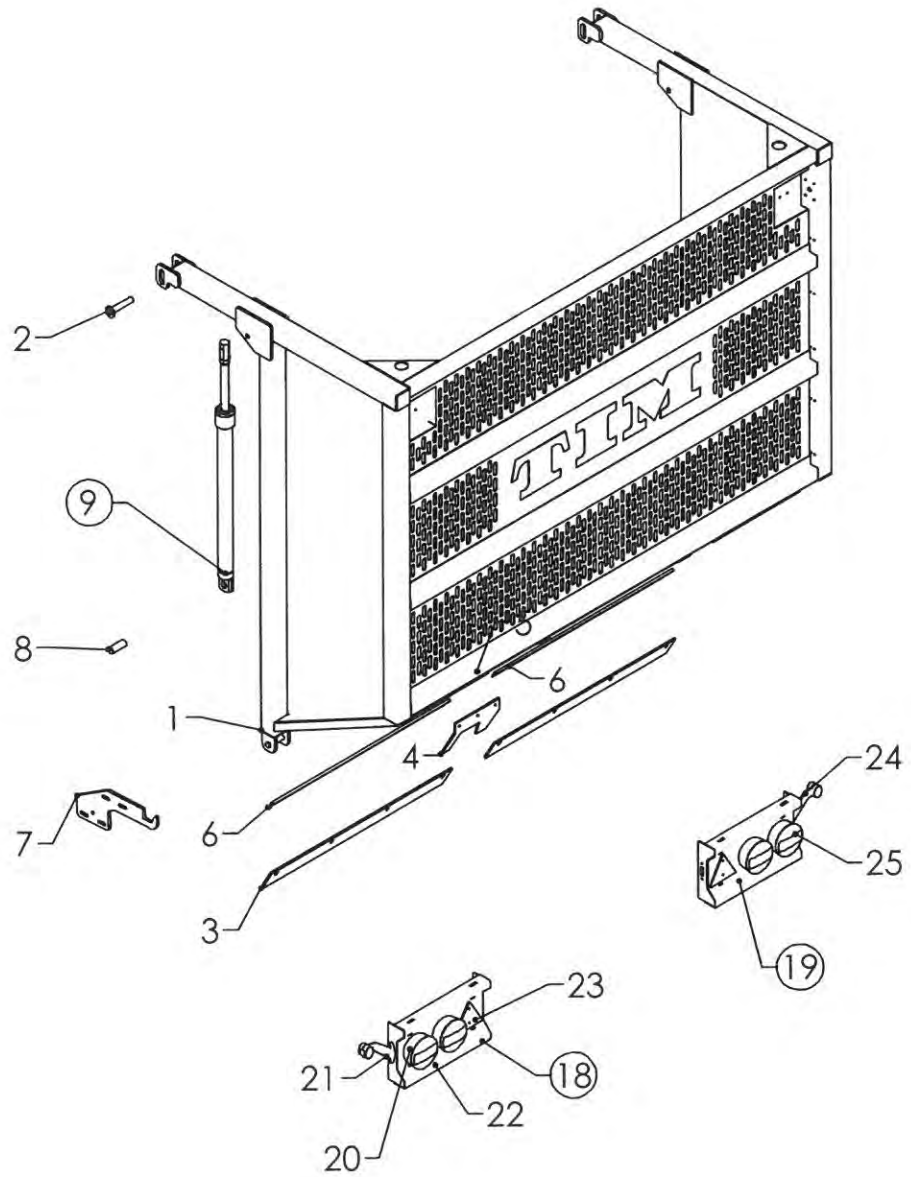
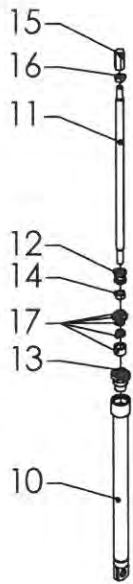
Græsvogn GSV40

Pos	Bestil nr.	Benævnelse	Description	Bezeichnung	Bemærkning
1	89216580	Bagsmæk	Tailboard	Heckklappe	
2	89677950	Liste	Plate	Platte	
3	89670890	Gummiplade	Rubber plate	Gummiplatte	
4	674714	Nagle	Spike	Nagel	ø19 x 130
5	674713	Nagle	Spike	Nagel	ø25x139
6	674060	Cylinder, kpl.	Cylinder, cpl.	Zylinder, kpl.	
7	674716	Nagle	Spike	Nagel	ø30x80

Pos	Bestil nr.	Benævnelse	Description	Bezeichnung	Bemærkning
10	674064	Cylinderrør	Cylinder	Zylinder	
11	674062	Stempelstang	Piston rod	Kolbenstange	
12	433188	Stempel	Piston	Kolben	
13	433189	Omløber	Union nut	Überwurfmutter	
14	14434900	Låsemøtrik	Nut	Mutter	MF24
15	674061	Topmøtrik	Nut	Mutter	
16	14413600	Møtrik	Nut	Mutter	MF24
17	433194	Pakningssæt	Gasket	Packung	



Bagsmæk



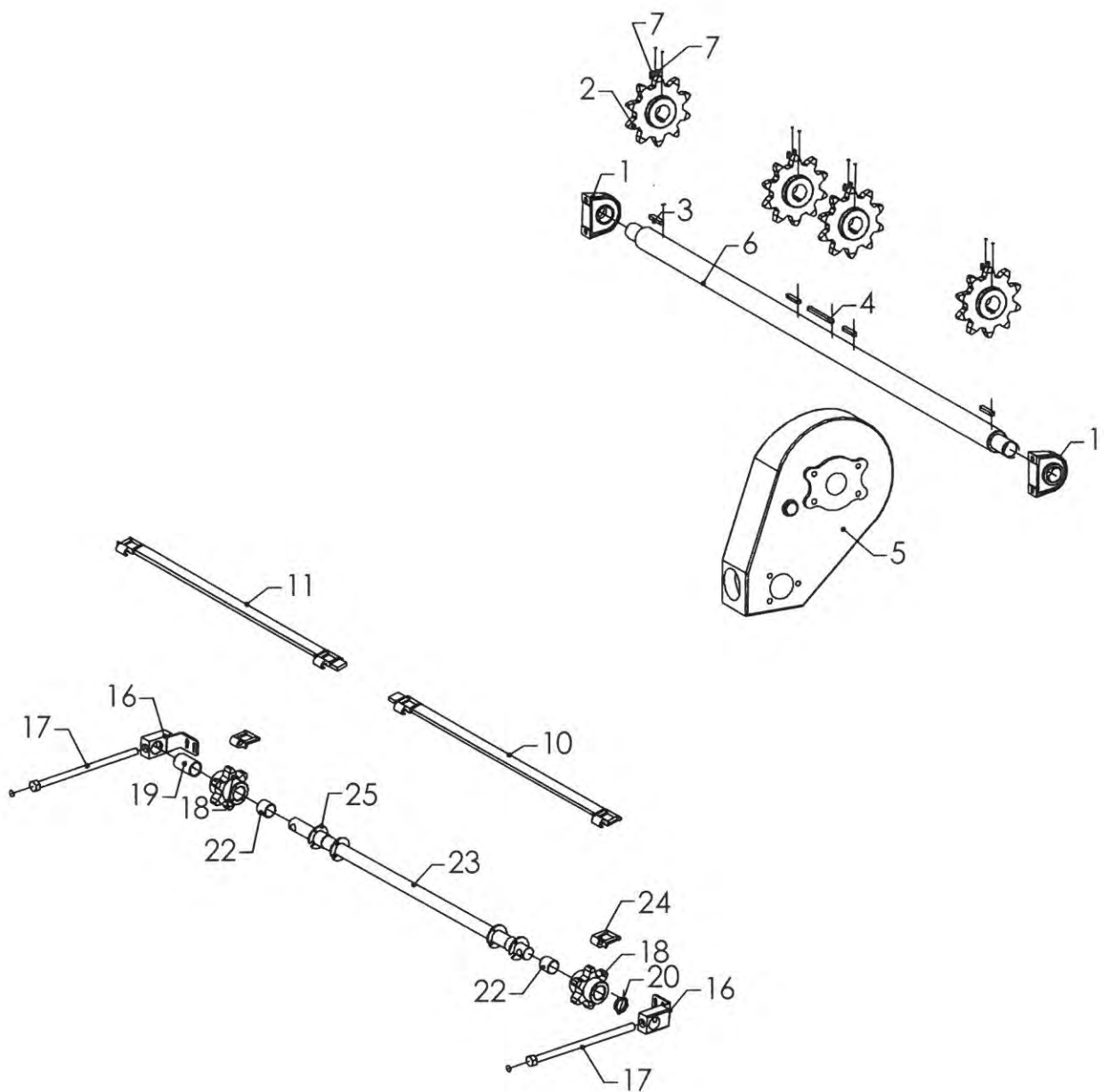
Græsvogn GSV40+

Pos	Bestil nr.	Benævnelse	Description	Bezeichnung	Bemærkning
1	89001300	Bagsmæk	Tailboard	Heckklappe	
2	89679731	Splitbolt	Bolt	Bolz	
3	89680032	Gummiliste	Rubber plate	Gummischirm	
4	89680033	Gummiliste	Rubber plate	Gummischirm	
5	89679843	Liste	Plate	Platte	
6	89679842	Liste	Plate	Platte	
7	89679010	Haspe	Hasp	Haken	
8	674716	Nagle	Spike	Nagel	ø30x80
9	674060	Cylinder, kpl.	Cylinder, cpl.	Zylinder, kpl.	

Pos	Bestil nr.	Benævnelse	Description	Bezeichnung	Bemærkning
10	674064	Cylinderrør	Cylinder	Zylinder	
11	674062	Stempelstang	Piston rod	Kolbenstange	
12	433188	Stempel	Piston	Kolben	
13	433189	Omløber	Union nut	Überwurfmutter	
14	14434900	Låsemøtrik	Nut	Mutter	MF24
15	674061	Topmøtrik	Nut	Mutter	
16	14413600	Møtrik	Nut	Mutter	MF24
17	433194	Pakningssæt	Gasket	Packung	
18	89001340	Lygte, Kpl. V	Light, Cpl. L	Licht, Kpl. L	
19	89001350	Lygte, Kpl. H	Light, Cpl. R	Licht, Kpl. R	
20	89707030	Bagplade	Plate	Platte	
21	861011	Lygte	Light	Licht	
22	89707010	Lygtebom	Lantern Bracket	Scheinwerfer Beschlag	
23	861051	Reflex trekant	Reflex Triangle	Dreieckiger reflex	
24	861012	Lygte	Light	Licht	
25	861008	Lygte	Light	Licht	



Kæde og transmission



Græsvogn GSV40

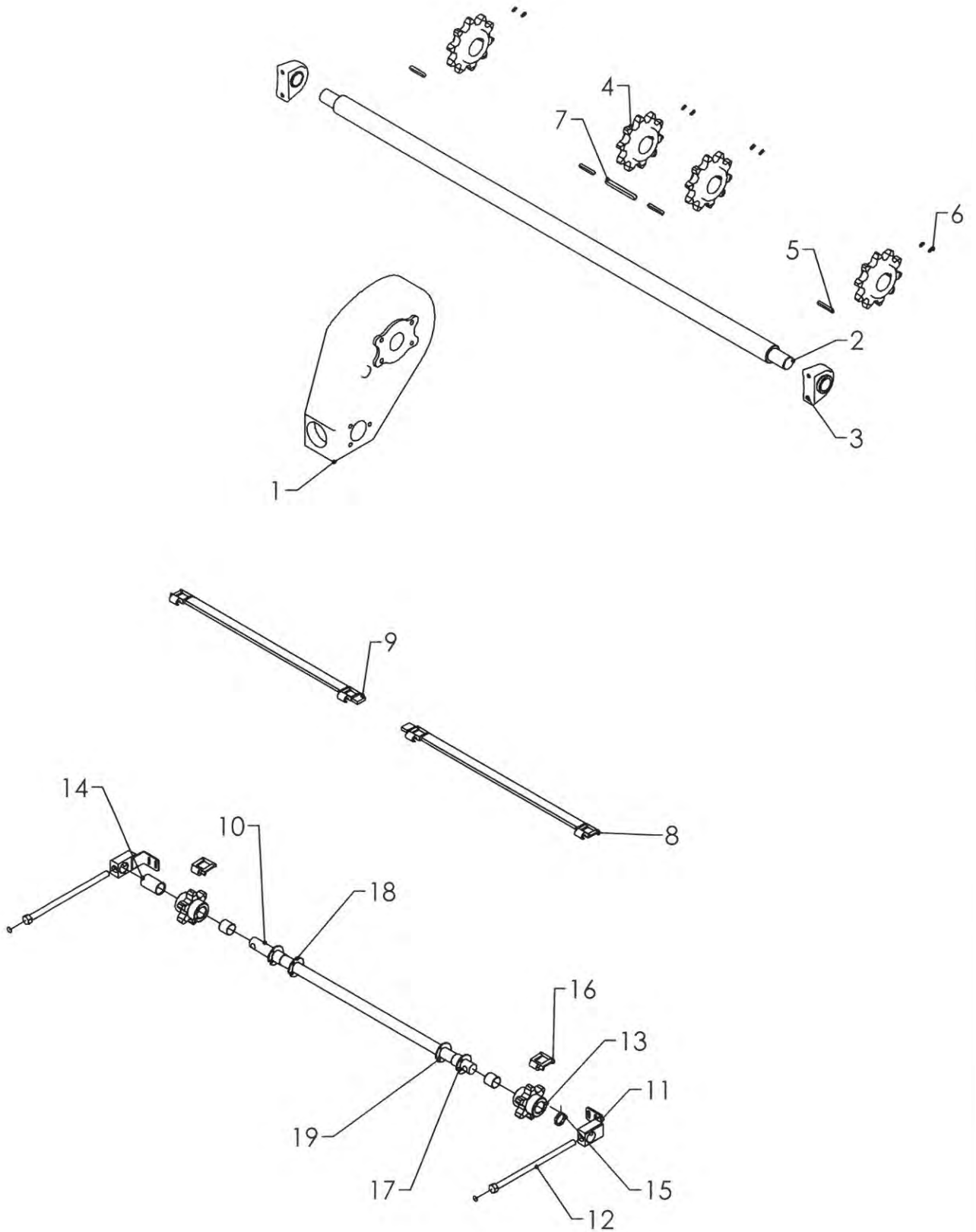
Pos	Bestil nr.	Benævnelse	Description	Bezeichnung	Bemærkning
1	15169201	Ståleje	Bearing	Lager	PSHE 50N
2	89677890	Kædehjul	Chain wheel	Kettenrad	10 tds.
3	931431	Pasfeder	Key	Feder	
4	931432	Pasfeder	Key	Feder	
5	15509615	Gear	Gear	Getriebe	
6	89670660	Aksel	Shaft	Welle	
7	1905433	Pinolskrue	Schrew	Schraube	MSP 8x12

Pos	Bestil nr.	Benævnelse	Description	Bezeichnung	Bemærkning
10	89670631	Medbringer	Catch	Mitnehmer	
11	89670632	Medbringer	Catch	Mitnehmer	

Pos	Bestil nr.	Benævnelse	Description	Bezeichnung	Bemærkning
16	89673720	Strammebeslag	Suspension	Beschlag	
17	89673650	Spindel	Spindle	Spindel	
18	674687	Kædehjul	Chain wheel	Kettenrad	
19	89677800	Bøsning	Bush	Buchse	
20	89677790	Bøsning	Bush	Buchse	
22	16000374	Glideleje	Bush	Buchse	40x44x40
23	674527	Aksel for medløberhjul	Shaft of follower wheels	Wellen der Anhänger-Räder	
24	15223900	Kædeled Kohlsua 74	Chain links Kohlsua 74	Kettenglieder Kohlsua 74	
25	89730230	Forstærkning	Reinforcement	Verstärkung	
26	501804	Smørenippel	Grease fitting	Schmiernippel	MF8x1



Kæde og transmission



Græsvogn GSV40+

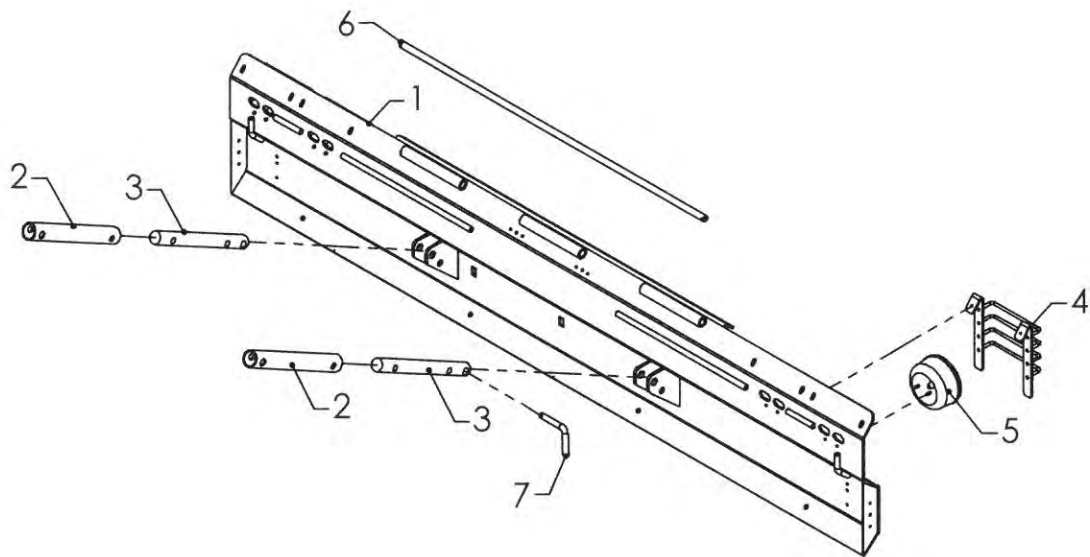
Pos	Bestil nr.	Benævnelse	Description	Bezeichnung	Bemærkning
1	851527	Gear	Gear	Getriebe	ø70 /ø32
2	89680000	Aksel	Shaft	Welle	
3	15169201	Ståleje	Bearing	Lager	PSHE 50N
4	89680100	Kædehjul	Chain wheel	Kettenrad	10 tds.
5	931431	Pasfeder	Key	Feder	
6	1905434	Pinolskrue	Screw	Schraube	M8x20
7	931444	Pasfeder	Key	Feder	

Pos	Bestil nr.	Benævnelse	Description	Bezeichnung	Bemærkning
8	89670631	Medbringer	Catch	Mitnehmer	
9	89670632	Medbringer	Catch	Mitnehmer	

Pos	Bestil nr.	Benævnelse	Description	Bezeichnung	Bemærkning
10	674527	Aksel for medløberhjul	Shaft of follower wheels	Wellen der Anhänger-Räder	
11	89673720	Strammebeslag	Suspension	Beschlag	
12	89673650	Spindel	Spindle	Spindel	
13	674687	Kædehjul	Chain wheel	Kettenrad	
14	89677800	Bøsning	Bush	Buchse	
15	89677790	Bøsning	Bush	Buchse	
16	15223900	Kædeled Kohlsua 74	Chain links Kohlsua 74	Kettenglieder Kohlsua 74	
17	16000374	Glideleje	Bush	Buchse	40x44x40
18	89730230	Forstærkning	Reinforcement	Verstärkung	
19	501804	Smørenippel	Grease fitting	Schmiernippel	MF8x1



Kofanger

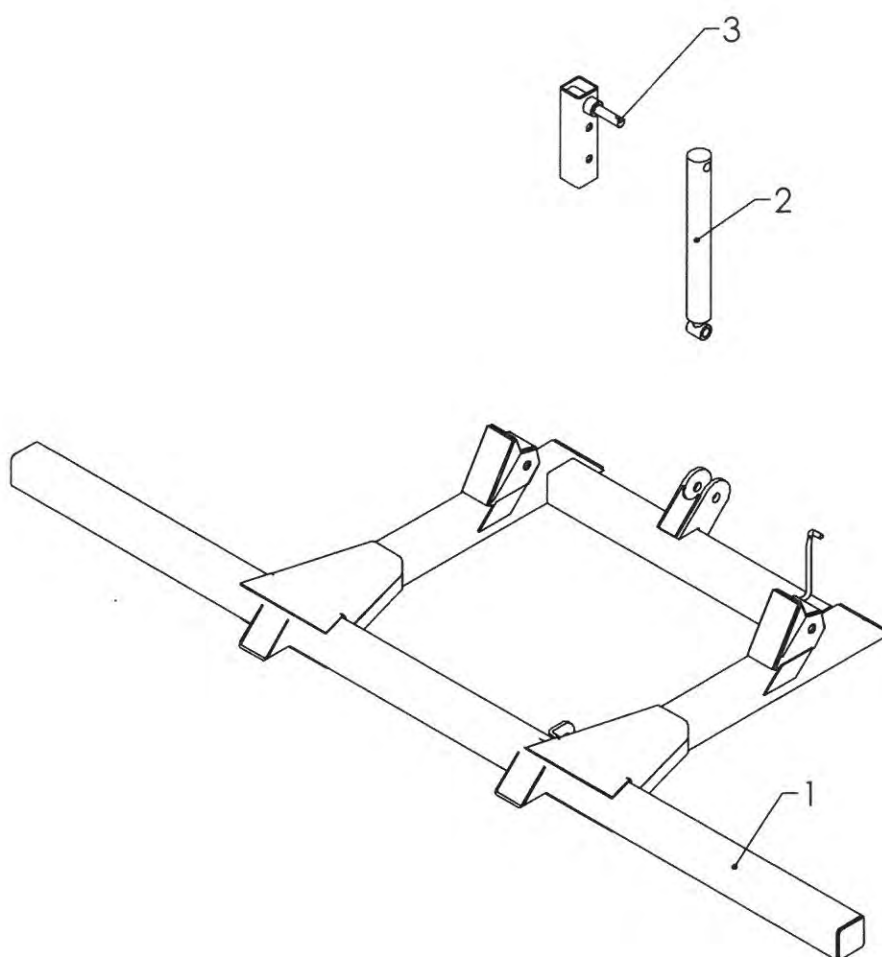


Græsvogn GSV40

Pos	Bestil nr.	Benævnelse	Description	Bezeichnung	Bemærkning
1	89341910	Kofanger	Bumper	Stoßstange	
2	674037	Støtterør	Brace piping	Stützrohr	
3	89670070	Inderrør	Pipe	Rohr	
4	674125	Lygtebeskyttelse	Grating	Gitter	
5	861005	Trekammerlygte	Light	Licht	St.
6	89670020	Aksel	Shaft	Welle	
7	29609241	Splitbolt	Bolt	Bolzen	ø16x166



Kofanger

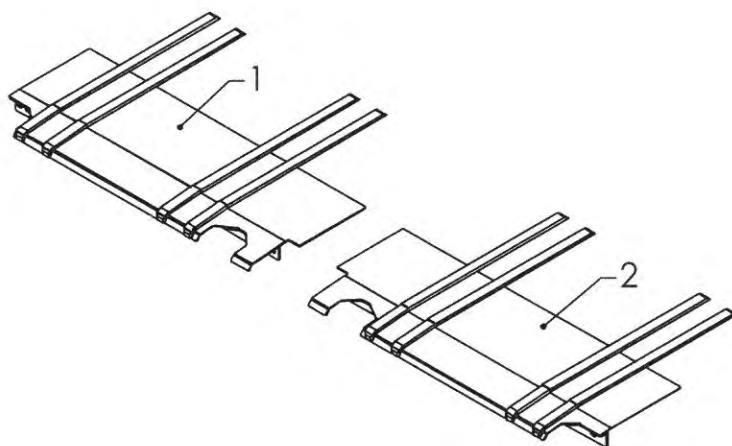


Græsvogn GSV40+

Pos	Bestil nr.	Benævnelse	Description	Bezeichnung	Bemærkning
1	89680020	Kofanger	Bumper	Stossfänger	
2	855121	Cylinder	Cylinder	Zylinder	
3	89680220	Aksel	Shaft	Welle	



Forreste bundplader

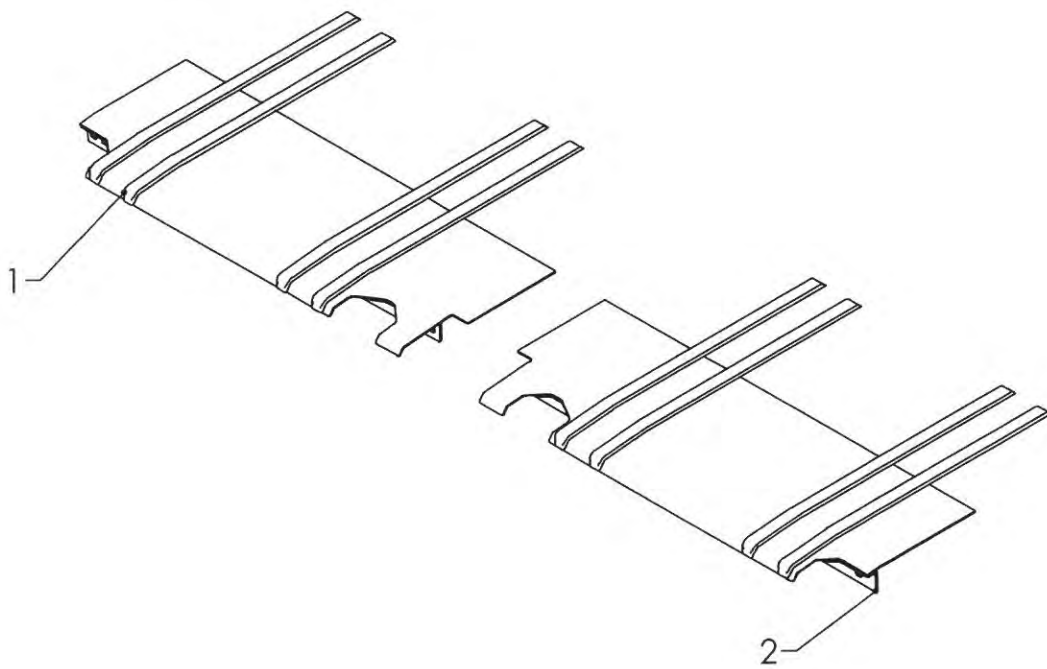


Græsvogn GSV40

Pos	Bestil nr.	Benævnelse	Description	Bezeichnung	Bemærkning
1	89341931	Forreste bundplade	Plate	Grundplatte	
2	89341932	Forreste bundplade	Plate	Grundplatte	



Forreste bundplader

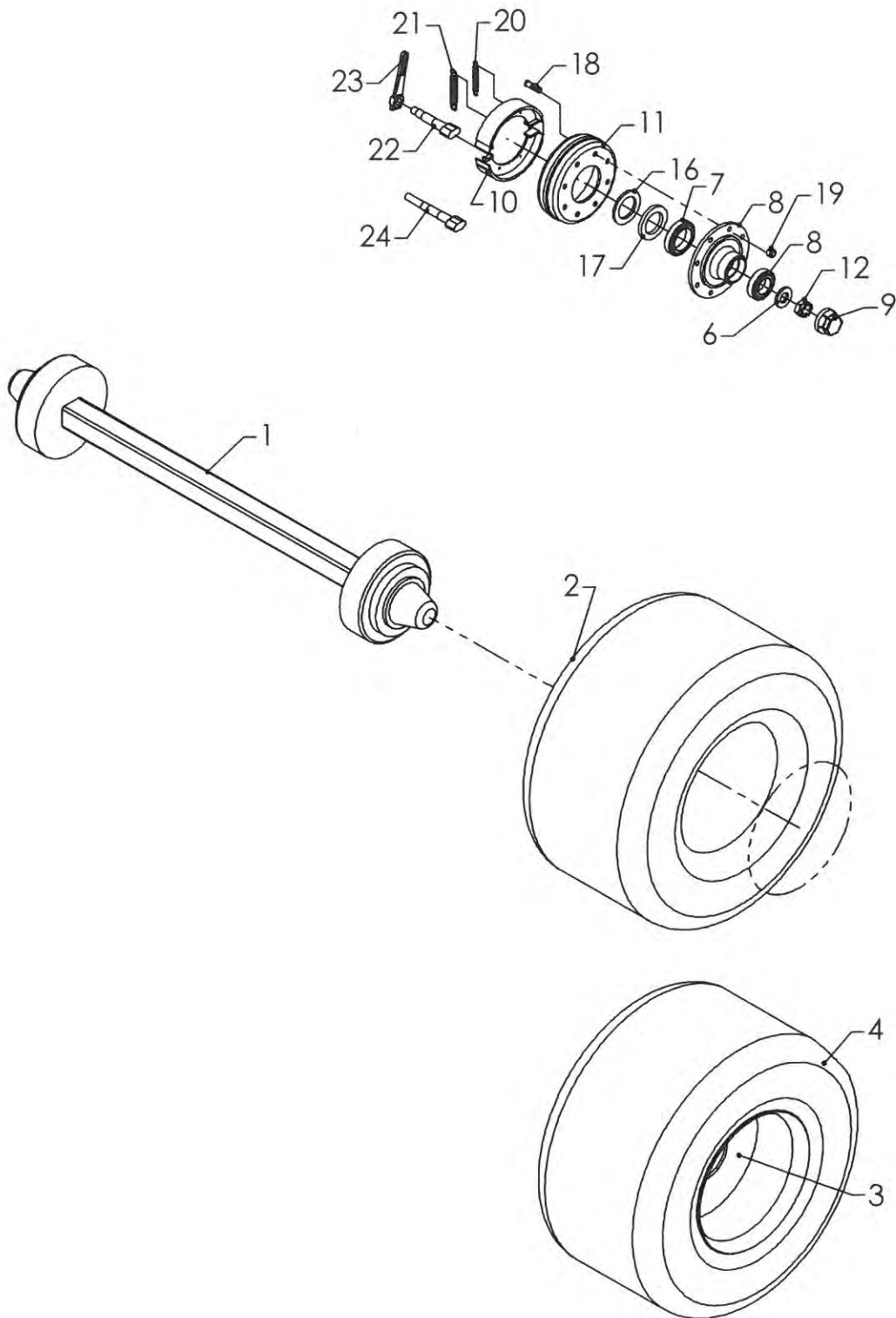


Græsvogn GSV40+

Pos	Bestil nr.	Benævnelse	Description	Bezeichnung	Bemærkning
1	89341931	Forreste bundplade	Plate	Grundplatte	
2	89341932	Forreste bundplade	Plate	Grundplatte	



Bremseaksel



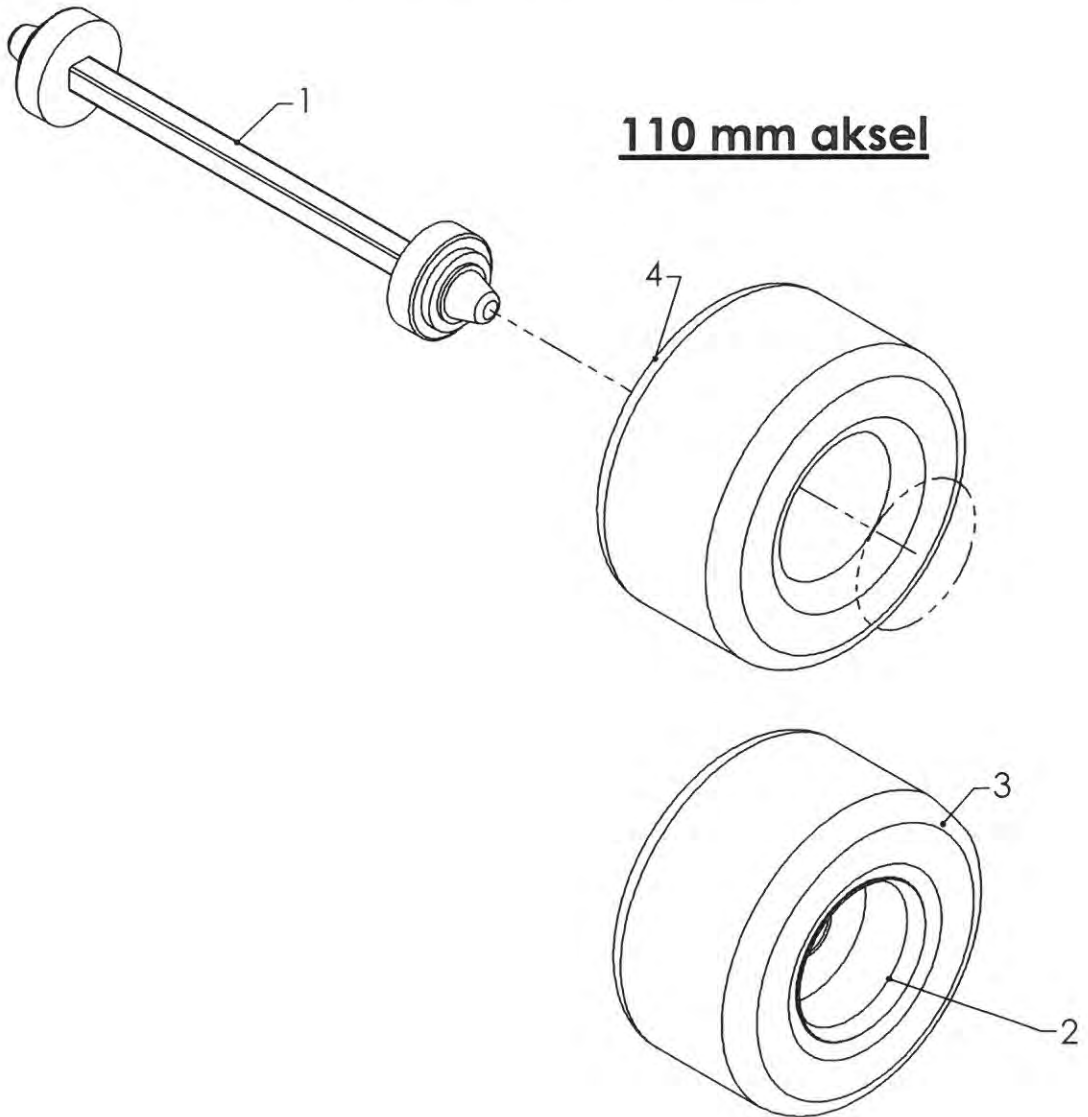
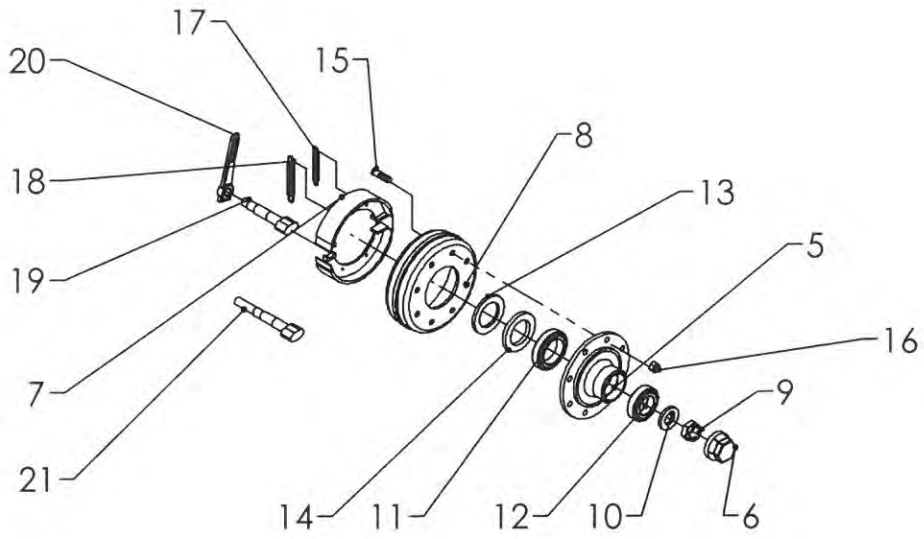
Græsvogn GSV40

Pos	Bestil nr.	Benævnelse	Description	Bezeichnung	Bemærkning
1	15065870	Bremseaksel kpl.	Brake shaft cpl.	Bremswelle kpl.	
2	800888	Dæk	Tyre	Reifen	
3	800889	Fælg	Rim	Felge	
4	800895	Hjul, kpl.	Wheel, cpl.	Rad, kpl.	600/55 - 22,5

Pos	Bestil nr.	Benævnelse	Description	Bezeichnung	Bemærkning
8	800242	Navhus	Hub	Nabe	
9	800205	Navkapsel	Hub cap	Achskapsel	
10	800244	Bremsebakkesæt	Brake	Bremse	
11	800245	Bremsetromle	Brake drum	Bremsetromel	
12	800270	Kronemøtrik	Nut	Mutter	M45x2
13	800265	Skive	Washer	Scheibe	85x45x10
14	15145400	Konisk rulleleje	Taper rollen bearing	Kegelrollenlager	32019
15	15146400	Konisk rulleleje	Taper roller bearing	Kegelrollenlager	32214
16	800264	Fedtskive	Tightening plate	Dichtungsplatte	
17	800263	Stødring	Tightening plate	Dichtungsplatte	
18	800508	Hjulbolt	Bolt	Bolzen	M18x1,5x46/70
19	800509	Hjilmøtrik	Nut	Mutter	M18x1,5
20	800261	Fjeder	Spring	Feder	
21	800260	Fjeder	Spring	Feder	
22	800310	Bremsenøgle	Brake toggle	Bremsnocken	t.o.m. 2001
23	800308	Bremsearm	Brake lever	Bremstätigungshebel	
24	800334	Bremsenøgle	Brake toggle	Bremsnocken	f.o.m. 2002



Bremseaksel



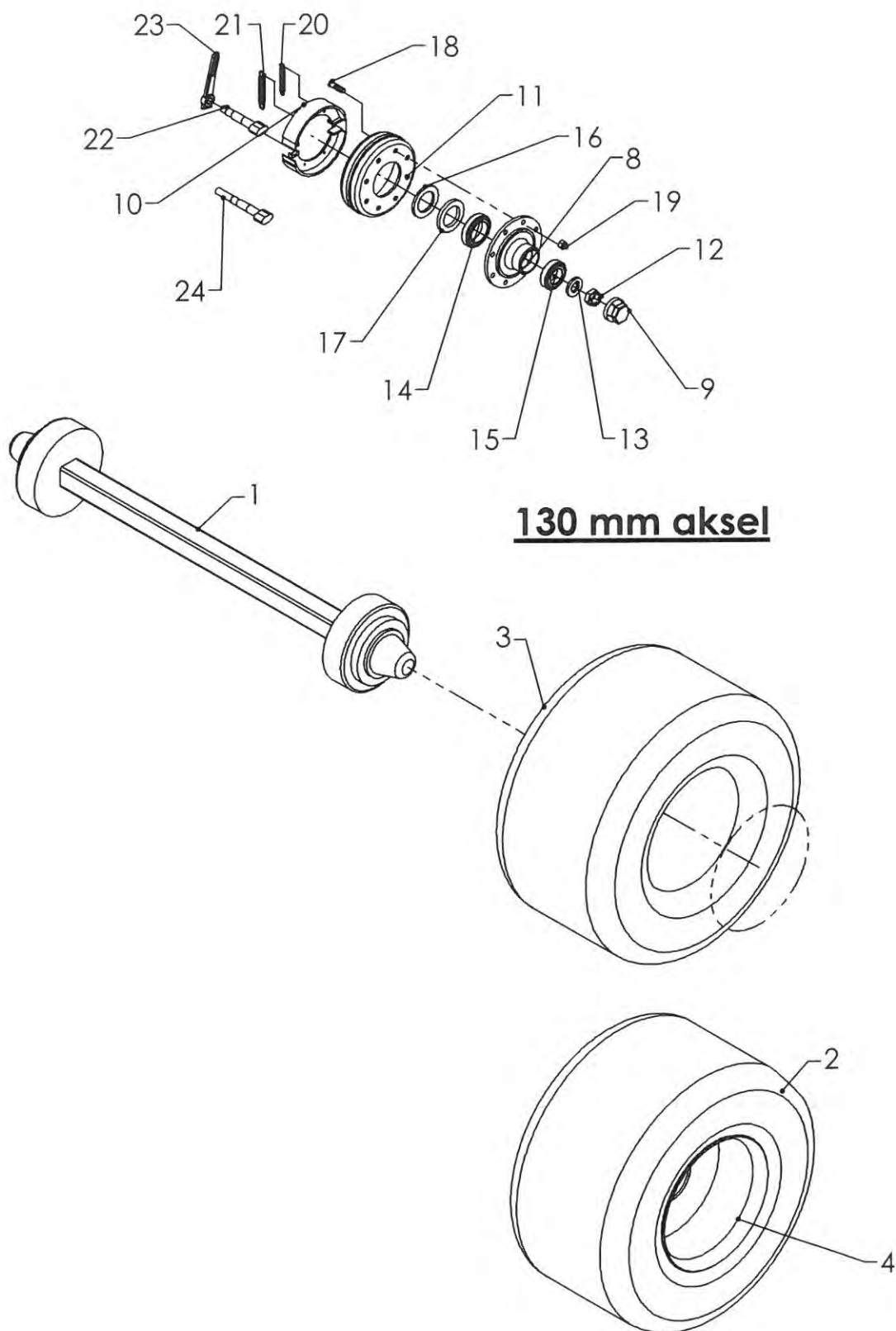
Græsvogn GSV40+

Pos	Bestil nr.	Benævnelse	Description	Bezeichnung	Bemærkning
1	809102	Bremseaksel kpl.	Brake shaft cpl.	Bremswelle kpl.	110 mm
2		Fælg	Rim	Felge	
3		Hjul kpl.	Wheel, cpl.	Rad, kpl.	
4		Dæk	Tyre	Reifen	

Pos	Bestil nr.	Benævnelse	Description	Bezeichnung	Bemærkning
5	862948	Navhus	Hub	Nabe	
6	862949	Navkapsel	Hub cap	Achskapsel	
7	862950	Bremsebakkesæt	Brake	Bremse	
8	862951	Bremsetromle	Brake drum	Bremsetromel	
9	862952	Kronemøtrik	Nut	Mutter	M70x2,0
10	862953	Skive	Washer	Scheibe	
11	500326	Konisk rulleleje	Taper rollen bearing	Kegelrollenlager	
12	15148200	Konisk rulleleje	Taper roller bearing	Kegelrollenlager	
13	862954	Fedtskive	Tightening plate	Dichtungsplatte	
14	862955	Stødring	Tightening plate	Dichtungsplatte	
15	809134	Hjulbolt	Bolt	Bolzen	M22x1,5
16	809132	Hjilmøtrik	Nut	Mutter	M22x1,5
17	862956	Fieder	Spring	Feder	
18	862957	Fieder	Spring	Feder	
19	862958	Bremsenøgle	Brake toggle	Bremesnocken	
20	862959	Bremsearm	Brake lever	Bremstätigungshebel	
21	862960	Bremsenøgle	Brake toggle	Bremesnocken	



Bremseaksel



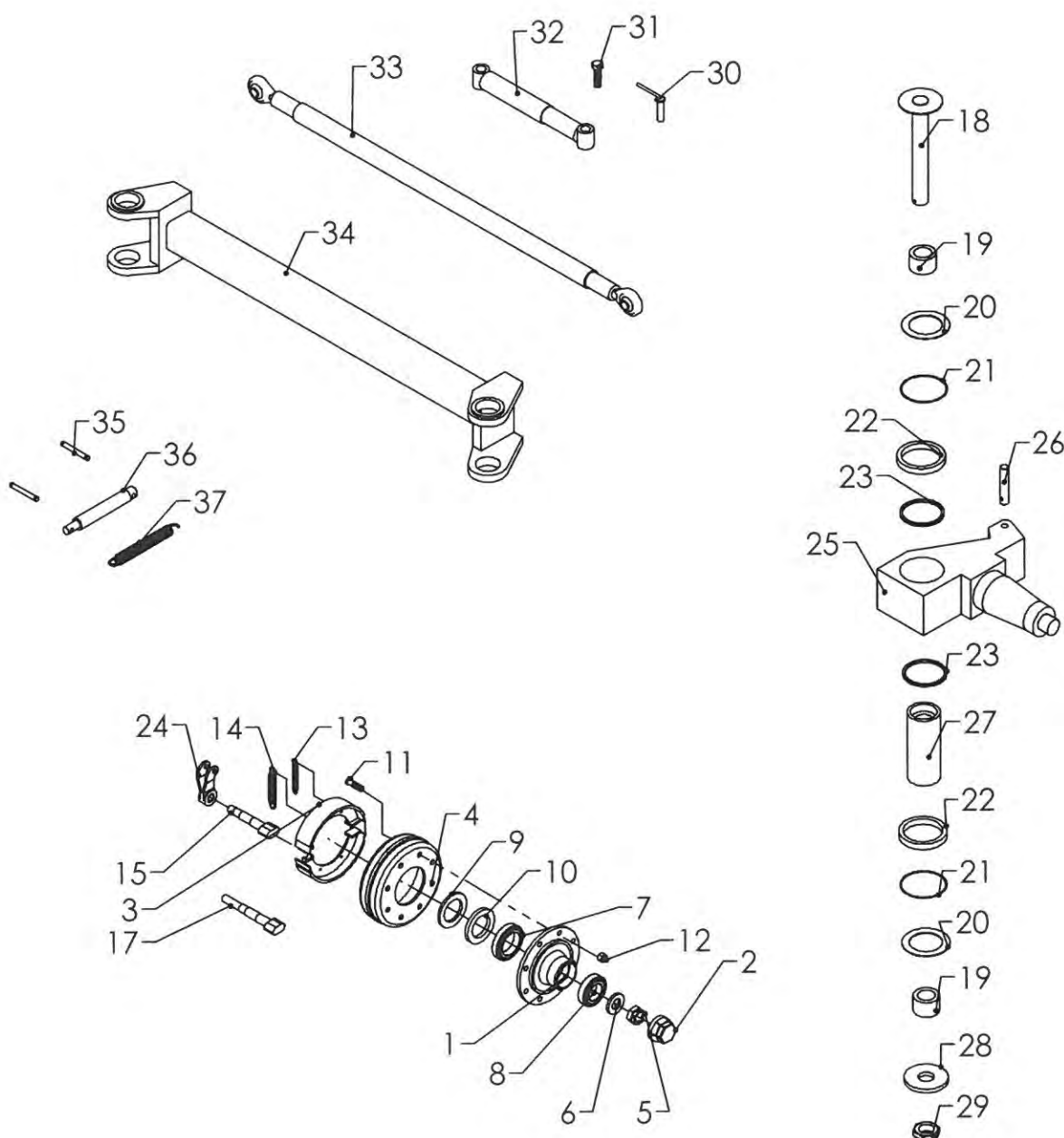
Græsvogn GSV40+

Pos	Bestil nr.	Benævnelse	Description	Bezeichnung	Bemærkning
1	809107	Bremseaksel kpl.	Brake shaft cpl.	Bremswelle kpl.	130 mm
2		Hjul kpl.	Wheel, cpl.	Rad, kpl.	
3		Dæk	Tyre	Reifen	
4		Fælg	Rim	Felge	

Pos	Bestil nr.	Benævnelse	Description	Bezeichnung	Bemærkning
8	862919	Navhus	Hub	Nabe	
9	862920	Navkapsel	Hub cap	Achskapsel	
10	862921	Bremsebakkesæt	Brake	Bremse	
11	862922	Bremsetromle	Brake drum	Bremsetrommel	
12	862923	Kronemøtrik	Nut	Mutter	M70x2,0
13	862924	Skive	Washer	Scheibe	
14	500326	Konisk rulleleje	Taper rollen bearing	Kegelrollenlager	
15	15148200	Konisk rulleleje	Taper roller bearing	Kegelrollenlager	
16	862925	Fedtskive	Tightening plate	Dichtungsplatte	
17	862926	Stødring	Tightening plate	Dichtungsplatte	
18	809134	Hjulbolt	Bolt	Bolzen	M22x1,5
19	809132	Hjilmøtrik	Nut	Mutter	M22x1,5
20	862927	Fjeder	Spring	Feder	
21	862928	Fjeder	Spring	Feder	
22	862929	Bremsenøgle	Brake toggle	Bremsnocken	
23	862930	Bremsearm	Brake lever	Bremstätigungshebel	
24	862931	Bremsenøgle	Brake toggle	Bremsnocken	



Drejbar bremseaksel



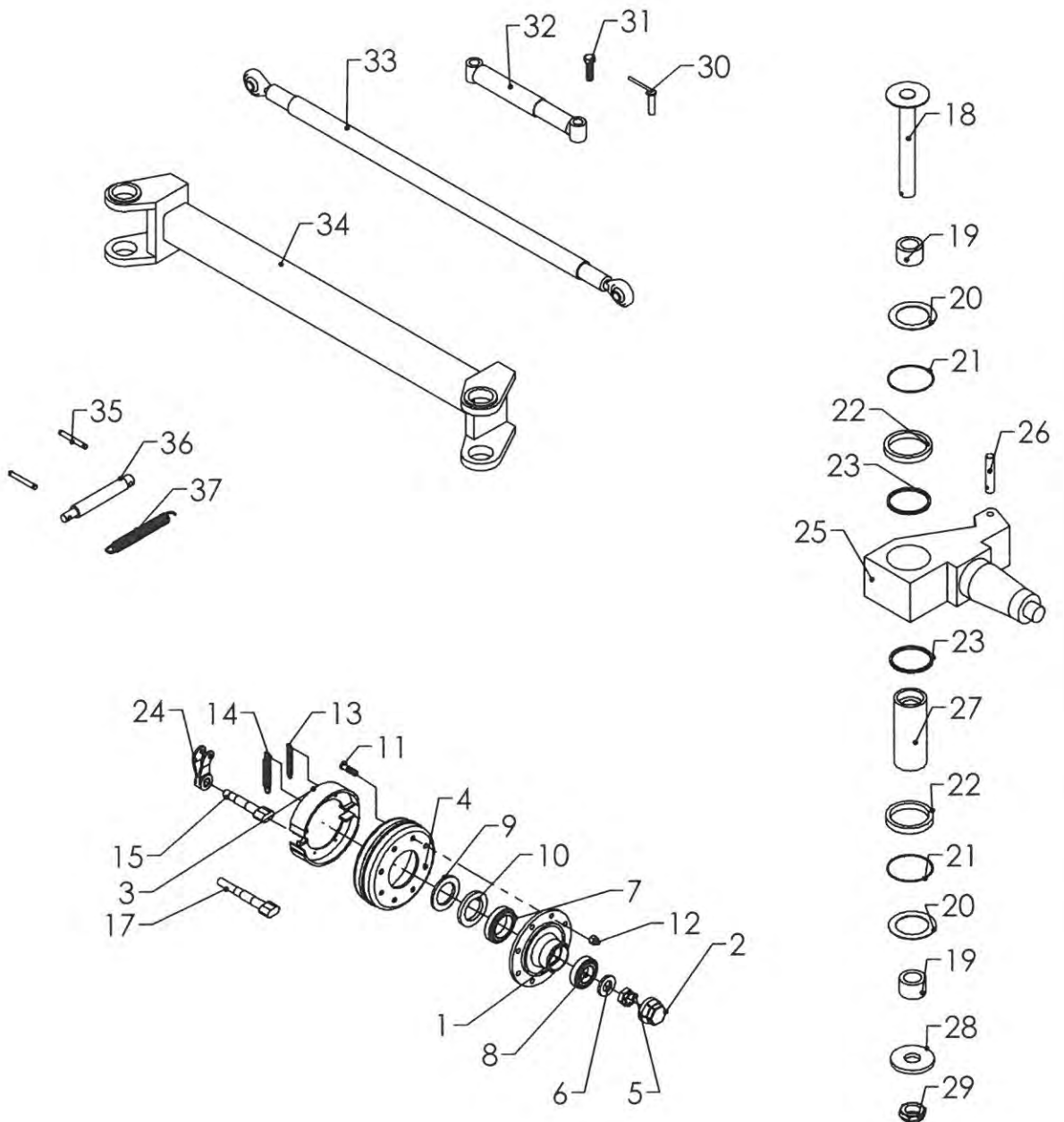
Græsvogn GSV40

Pos	Bestil nr.	Benævnelse	Description	Bezeichnung	Bemærkning
1	800242	Navhus	Hub	Nabe	
2	800205	Navkapsel	Hub cap	Achskapsel	
3	800244	Bremsebakkesæt	Brake	Bremse	
4	800245	Bremsetromle	Brake drum	Bremsetromel	
5	800270	Kronemøtrik	Nut	Mutter	M45x2
6		Skive	Washer	Scheibe	
7	15145400	Konisk rulleleje	Taper rollen bearing	Kegelrollenlager	
8	15146400	Konisk rulleleje	Taper roller bearing	Kegelrollenlager	
9	800264	Fedtskive	Tightening plate	Dichtungsplatte	
10	800263	Stødring	Tightening plate	Dichtungsplatte	
11	800508	Hjulbolt	Bolt	Bolzen	M18x1,5x46/70
12	800509	Hjilmøtrik	Nut	Mutter	M18x1,5
13	800261	Fjeder	Spring	Feder	
14	800260	Fjeder	Spring	Feder	
15	800310	Bremsenøgle	Brake toggle	Bremesnocken	
16	800308	Bremsearm	Brake lever	Bremstättigungshebel	
17	800334	Bremsenøgle	Brake toggle	Bremesnocken	
18	800300	Aksel	Shaft	Welle	
19	800306	Bøsning	Bushing	Buchse	
20	800313	Rondel	Washer	Scheibe	
21	800301	O-ring	O-ring	O-ring	101,27x2,62
22	800302	Tætningsring	Seal	Abdichtung	
23	800303	Ring	Ring	Ring	
24	800307	Bremsearm	Brake Lever	Bremstättigungshebel	
25	800317	Spindel	Spindle	Spindel	
26	800312	Tap	Pin	Zapf	
27	800304	Bøsning	Bushing	Buchse	
28	800311	Skive	Washer	Scheibe	
29	800305	Møtrik	Nut	Mutter	M35x1,5
30	800330	Tap	Pin	Zapf	
31	1922807	Bolt	Bolt	Bolzen	M20x1,5/70
32	800327	Støddæmper	Shock Reducer	Stossdämpfer	
33	800329	Sporstang	Track Rod	Spurstange	
34	15065880	Bremseaksel kpl.	Brake Shaft cpl.	Bremswelle kpl.	Drejbar
35	800320	Tap for bremse	Pin	Zapf	
36	800324	Bremsecylinder	Brake Cylinder	Bremszylinder	
37	800319	Fjeder	Spring	Feder	



Drejbar bremseaksel

110 mm aksel



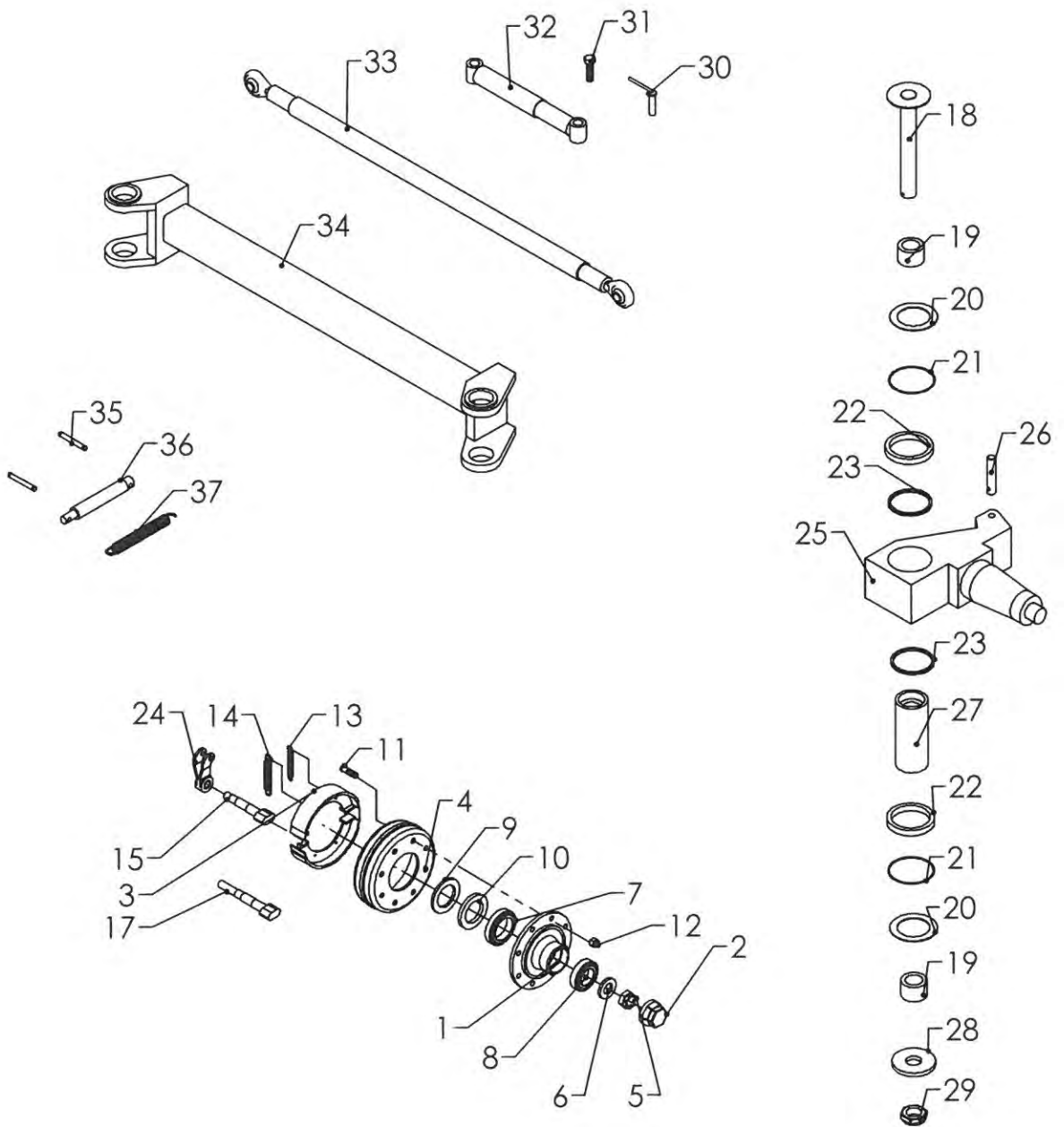
Græsvogn GSV40+

Pos	Bestil nr.	Benævnelse	Description	Bezeichnung	Bemærkning
1	862948	Navhus	Hub	Nabe	
2	862949	Navkapsel	Hub cap	Achskapsel	
3	862950	Bremsebakkesæt	Brake	Bremse	
4	862951	Bremsetromle	Brake drum	Bremsetromel	
5	862952	Kronemøtrik	Nut	Mutter	M70x2,0
6	862953	Skive	Washer	Scheibe	
7	500326	Konisk rulleleje	Taper rollen bearing	Kegelrollenlager	
8	15148200	Konisk rulleleje	Taper roller bearing	Kegelrollenlager	
9	862954	Fedtskive	Tightening plate	Dichtungsplatte	
10	862955	Stødring	Tightening plate	Dichtungsplatte	
11	809134	Hjulbolt	Bolt	Bolzen	M22x1,5
12	809132	Hjilmøtrik	Nut	Mutter	M22x1,5
13	862956	Fjeder	Spring	Feder	
14	862957	Fjeder	Spring	Feder	
15	862958	Bremsenøgle	Brake toggle	Bremsnocken	
16	862959	Bremsearm	Brake lever	Bremstätigungshebel	
17	862960	Bremsenøgle	Brake toggle	Bremsnocken	
18	862961	Aksel	Shaft	Welle	
19	862962	Bøsning	Bushing	Buchse	
20	862963	Rondel	Washer	Scheibe	
21	862979	O-ring	O-ring	O-ring	
22	862964	Tætningsring	Seal	Abdichtung	
23	862965	Ring	Ring	Ring	
24	862966	Bremsearm	Brake Lever	Bremstätigungshebel	
25	862967	Spindel	Spindle	Spindel	
26	862968	Tap	Pin	Zapf	
27	862969	Bøsning	Bushing	Buchse	
28	862970	Skive	Washer	Scheibe	
29	862980	Møtrik	Nut	Mutter	
30	862971	Tap	Pin	Zapf	
31	862981	Bolt	Bolt	Bolzen	
32	862972	Støddæmper	Shock Reducer	Stossdämpfer	
33	862973	Sporstang	Track Rod	Spurstange	
34	809103	Bremseaksel kpl.	Brake Shaft cpl.	Bremswelle kpl.	Drejbar 110 mm
35	862974	Tap for bremse	Pin	Zapf	
36	862975	Bremsecylinder	Brake Cylinder	Bremszylinder	
37	862976	Fjeder	Spring	Feder	



Drejbar bremseaksel

130 mm aksel (fra september 2018)

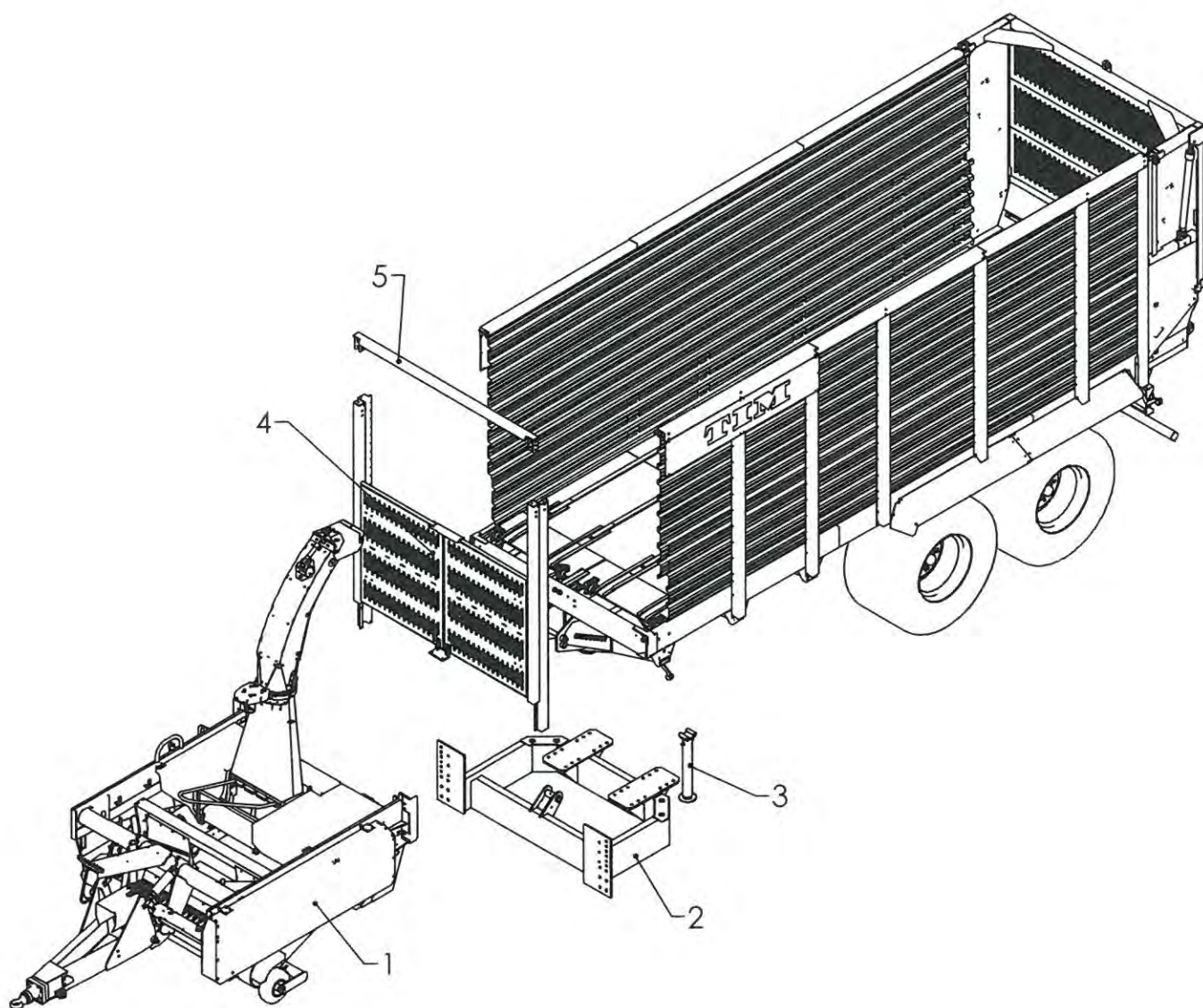


Græsvojn GSV40+

Pos	Bestil nr.	Benævnelse	Description	Bezeichnung	Bemærkning
1	862919	Navhus	Hub	Nabe	
2	862920	Navkapsel	Hub cap	Achskapsel	
3	862921	Bremsebakkesæt	Brake	Bremse	
4	862922	Bremsetromle	Brake drum	Bremsetrommel	
5	862923	Kronemøtrik	Nut	Mutter	M70x2,0
6	862924	Skive	Washer	Scheibe	
7	500326	Konisk rulleleje	Taper roller bearing	Kegelrollenlager	
8	15148200	Konisk rulleleje	Taper roller bearing	Kegelrollenlager	
9	862925	Fedtskive	Tightening plate	Dichtungsplatte	
10	862926	Stødring	Tightening plate	Dichtungsplatte	
11	809134	Hjulbolt	Bolt	Bolzen	M22x1,5
12	809132	Hjilmøtrik	Nut	Mutter	M22x1,5
13	892927	Fieder	Spring	Feder	
14	862928	Fieder	Spring	Feder	
15	862929	Bremsenøgle	Brake toggle	Bremsnocken	
16	862930	Bremsearm	Brake lever	Bremstätigungshebel	
17	862930	Bremsenøgle	Brake toggle	Bremsnocken	
18	862932	Aksel	Shaft	Welle	
19	862933	Bøsning	Bushing	Buchse	
20	862934	Rondel	Washer	Scheibe	
21	862982	O-ring	O-ring	O-ring	
22	862935	Tætningsring	Seal	Abdichtung	
23	862936	Ring	Ring	Ring	
24	862937	Bremsearm	Brake Lever	Bremstätigungshebel	
25	862938	Spindel	Spindle	Spindel	
26	862939	Tap	Pin	Zapf	
27	862940	Bøsning	Bushing	Buchse	
28	862941	Skive	Washer	Scheibe	
29	862983	Møtrik	Nut	Mutter	
30	862942	Tap	Pin	Zapf	
31	862984	Bolt	Bolt	Bolzen	
32	862943	Støddæmper	Shock Reducer	Stossdämpfer	
33	862944	Sporstang	Track Rod	Spurstange	
34	809108	Bremseaksel kpl.	Brake Shaft cpl.	Bremswelle kpl.	Drejbar (fra sept. 2018)
35	862945	Tap for bremse	Pin	Zapf	
36	862946	Bremsecylinder	Brake Cylinder	Bremszylinder	
37	862947	Fieder	Spring	Feder	



Græssnitter



Græsvogn GSV40-S

Pos	Bestil nr.	Benævnelse	Description	Bezeichnung	Bemærkning
1	862913	Kongskilde Snitter ES-1060	Grass Harvester	Grasmäher	
2	S1515	Montagebeslag	Mounting Suspension	Beschlag	
3	S1280	Støtteben	Support Leg	Stützbein	
4	S2000	Forsmæk kpl.	Front Gate cpl.	Vorklappe kpl.	
5	S2068	Overligger	Cross Bar	Querbalken	

Forord

Alle TIM vogne er tegnet på Solidworks anlæg og produceret hos Thyregod A/S efter gældende normer og stadig stigende kvalitetskrav.

Chassierne er opbygget efter de kendte principper fra Thyregod A/S med lukkede profilvanger i 6 mm stål, og ladvogtterne er for landbrugsvogttenes vedkommende opbygget i 4 mm stål.

Entreprenerovogttenene er ekstra kraftigt opbygget med 8 mm sider og 10 mm bund.

Alle vogttenene er udstyret med hydraulisk bagsmæk, uafhængig af tiplad, med dobbeltvirkende cylindre og pilotstyret kontraventil, så bagklappen bliver i den ønskede position.

Typeskilt

Vogttenens typeskilt har følgende indhold og kan findes forrest på vogttenen i højre side:



Brugervejledning

Før maskinen tages i brug er det vigtigt, at denne brugervejledning gennemlæses grundigt. Det kan både spare Dem tid og penge.

Anvendelse / Sikkerhed

Landbrugstipvogne er produceret til transport af korn, rodfrugter og andre landbrugsafgrøder.

Der garanteres ikke for aflæsning af jord og lignende, der ikke slipper ladet ved begyndende tipning. Hertil anbefales entreprenørvogne med større tipningsvinkel.

Græsvogne må kun anvendes til græs, helsæd, majs og lignende. Anvendes vognen til træflis eller tilsvarende, ydes der ikke garanti for vognens holdbarhed.

! Det er vigtigt, at alle påklæbte mærkater læses og respekteres.

! Forsøg aldrig at bruge vognen, uden en traktor er forsvarligt forspændt.

! Tipning må ikke ske på hældende underlag, da der vil være risiko for væltning.

! Ved GSV græsvogn: Bemærk at bundkæden starter automatisk, når bagklappen er i top.

! Ved vogne med drejbar bogie: Husk at låse bogie ved kørsel på lige vej og ved bakning.

! De hydrauliske bremsere kræver følgende:

Maks. bremsetryk: 140 bar.

Maks returtryk: 6 bar.

Vedligeholdelse / Efterspænding

Som alt andet materiel skal også vogne jævnligt vedligeholdes for at sikre en lang og driftsikker levetid.

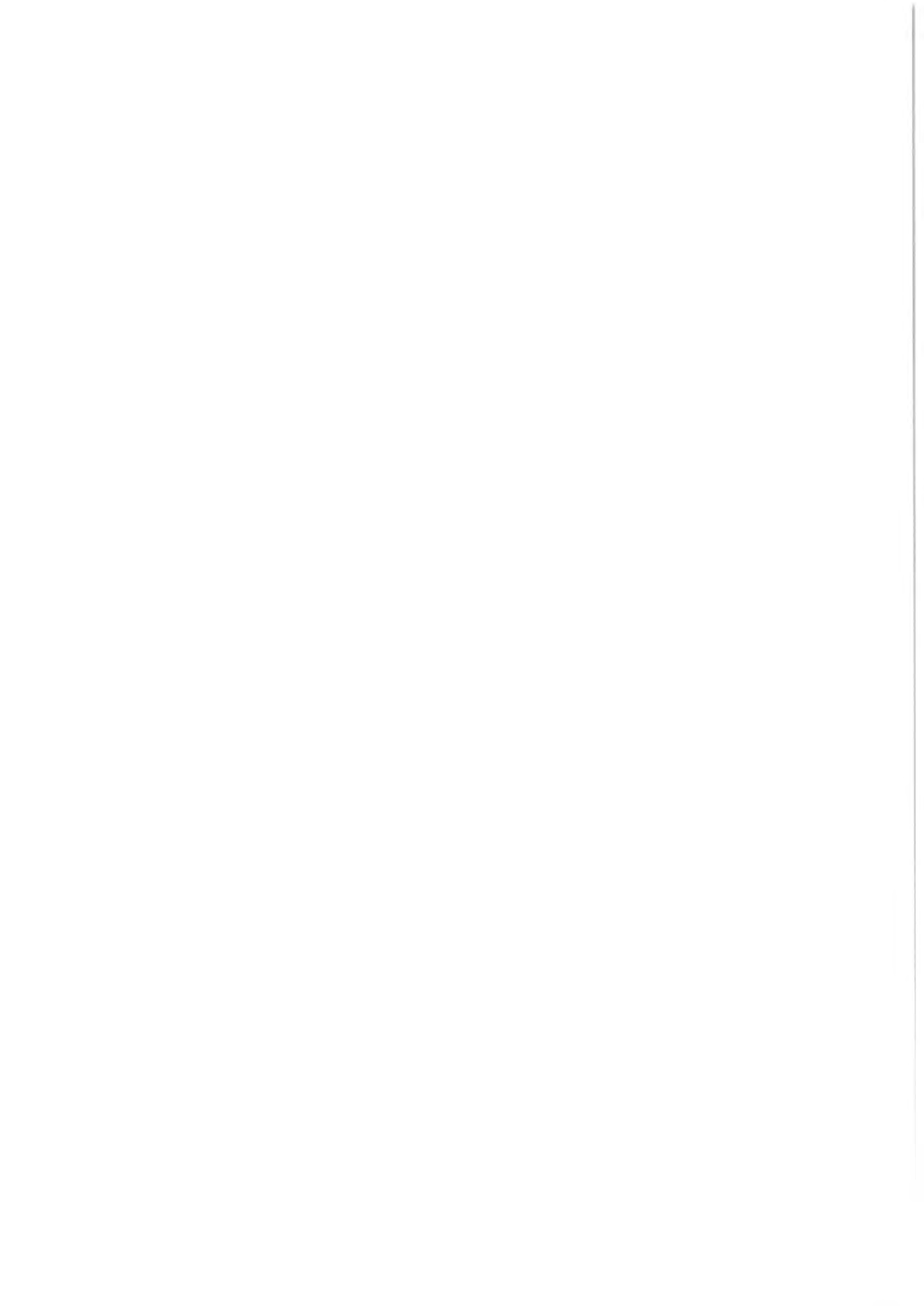
! Ved arbejde under hævet lad, SKAL sikringsarmen ALTID anvendes, og ladet SKAL være tomt.

! Hjul efterspændes med 450 NM.

! Dæktryk tilpasses dæk-leverandørens forskrifter. Ved tvivl kan leverandør eller fabrikant være behjælpelig.

! Husk at efterspænde alle bolte i fjedre, ophæng til bagklap, affjedret trækstjært, kofanger m.m.

! Bagklap efterjusteres efter få dages brug i de fire store bolte på svingarmene, så den ligger ind mod den nederste bagkant af ladet. Husk kontramøtrikker.



Thyregod A/S

! Stempelstænger justeres i stempelhovedet, så bagklappens bund er max. 5 mm over vognbunden.

! Ved GSV græsvogn: Opstramning af bundkæden foretages i fornødent omfang.

! Ved GSV græsvogn: Kontroller olieniveau på gearkasse til bundkæde (niveauprop) og efterfyld med gearolie af typen SAE 90.

For hver 40 timers brug:

! Samtlige smøresteder smøres.

For hver 200 timers brug:

! Hjulene kontrolleres for lejeslør og justeres om nødvendigt. Smøres med lejefedt.

! Bremsesystemet adskilles, rengøres og bremsebelægning og tromler kontrolleres.

Sørg for rene og tørre bremsesystemer - udskift sliddele i god tid.

! Kontroller dækkenes tilstand.

