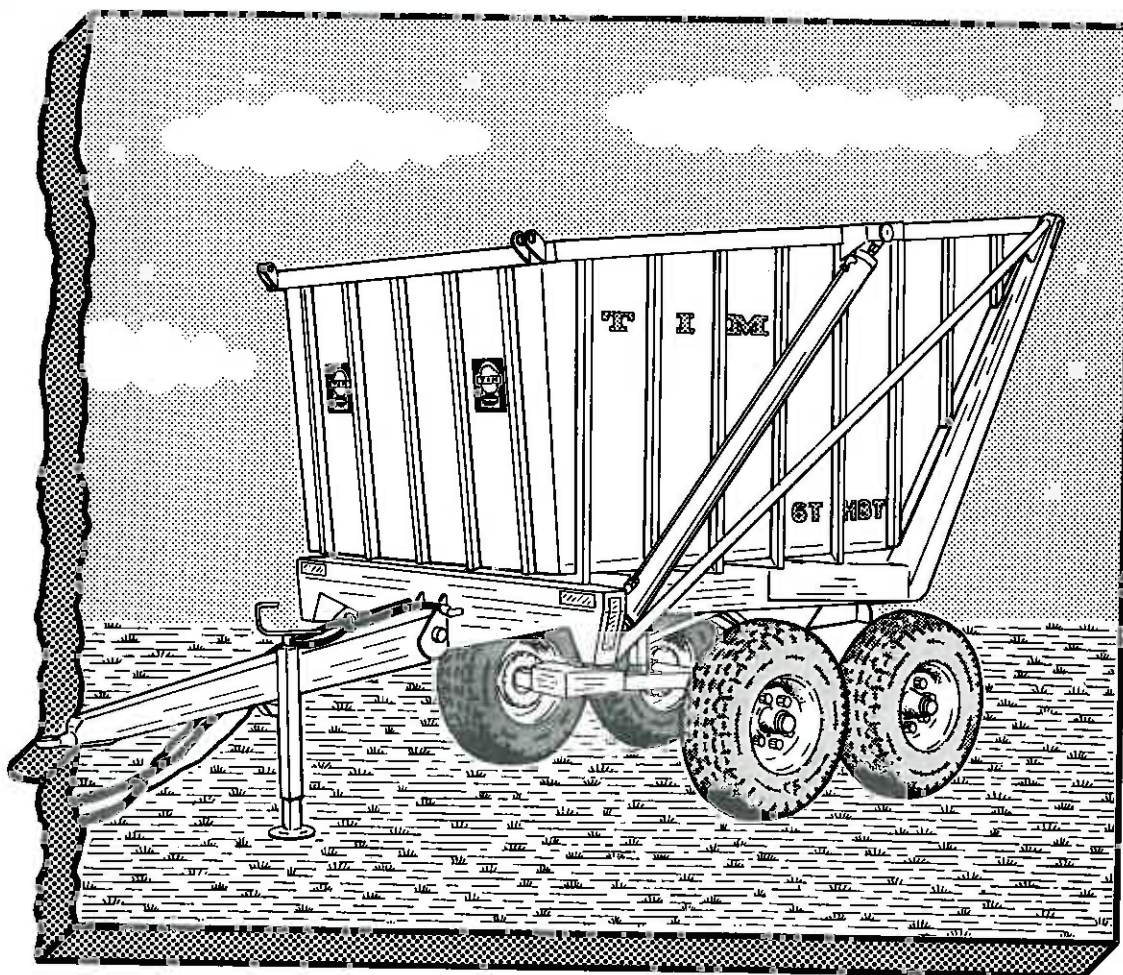


**RESERVEDELSLISTE MED TILBEHØR  
ERSATZTEILLISTE MIT ZUBEHÖR  
SPARE PARTS LIST WITH ACCESSORIES  
RESERVEDELSLISTA MED TILLBEHÖR**

**TIM 6T-HBT**

1989



Katalog nr.

Catalog No.

Katalog nr. 5040



**TIM MASKINFABRIK A/S**

Fabriksvej 13, 6980 Tim, Danmark

Tlf.: 07 33 31 44

Tlx.: 62440 Tim dk

Telefax: 07 33 35 44

## KATALOGOPBYGNING

1. Forside med katalognr.
2. Side med generelle oplysninger om:
  - a) katalogopbygning
  - b) reservedelsbestilling
3. Side med dækningsfortegnelse:  
angiver:
  - a) komplet varenr.
  - b) tekst til varenr.
  - c) gældende serie for varenr.
4. Side med Indholdsfortegnelse:  
angiver:
  - a) sidenr. med overskrift
  - b) sidens varenr. med tekst og gældende serienr.
5. Illustrationssider med tilhørende tekstsider.
6. Indexsider, angiver under hvilket pos.- og sidenr. reservedelen findes.

## AUFBAU DES KATALOGS

1. Vorderseite mit Katalognummer
2. Blatt mit generellen Auskünften:
  - a) Katalogaufbau
  - b) Ersatzteilbestellung
3. Blatt mit Umfassungsangaben:
  - a) Komplette Warennummer
  - b) Text der Warennummer
  - c) Geltende Serien für die Warennummer
4. Blatt mit Inhaltsverzeichnis:
  - a) Nummer und Überschrift der Seite
  - b) Warennummer der Seite mit Text und geltender Seriennummer
5. Illustrationssseiten mit gehörenden Textseiten.
6. Indexseiten mit Angabe der Positions- und Seitennummer, wo der Teil zu finden ist.

## BUILD-UP OF MANUAL

1. Front page with manual number.
2. Leaf with general information:
  - a) Build-up of manual
  - b) Ordering spare parts
3. Leaf with contents' index:
  - a) Complete article number
  - b) Text for article number
  - c) Series valid for article number
4. Leaf with contents:
  - a) Number and headline of page
  - b) Article No. of page with text and valid series Nos.
5. Illustration pages with belonging text sides.
6. Index pages specifying the pos. and page Nos. where the spare part can be found.

## KATALOGENS UPPBYGGNAD

1. Framsida med katalognummer.
2. Blad med upplysning om:
  - a) katalogens uppbyggnad
  - b) reservedelsbeställning
3. Blad över omfattning:
  - a) komplett varunummer
  - b) varunumrets text
  - c) serier som varunumret omfattar
4. Blad med innehållsförteckning:
  - a) Sidans nr. och överskrift
  - b) Sidans varunr. med text och gällande serier
5. Illustrationssidor med tillhörande textsidor.
6. Indexidor med angivelse av pos. och sidonr. för reservdelar.

**Reservedelsbestilling:**

For at fremme ekspeditionen og undgå fejlforsendelser bedes følgende oplyst:

**Maskinens serienr.**

**Maskinens typenr.**

**Reservedelens nr. og antal**

**Forsendelsesmåde**

(findes på maskinens front)

TIM MASKINFABRIK A/S		NR.
DK-6980-TIM DANMARK		<input type="text"/>
TYPE		SERIE
<input type="text"/>		<input type="text"/>
<input type="text"/>	<input type="text"/>	
KATALOG	TOTALVÆGT	

**Ersatzteilbestellung:**

Um den Versand zu beschleunigen und Fehllieferungen zu vermeiden, bitten wir um folgende Angaben:

**Serienr. der Maschine**

**Typenr. der Maschine**

**Ersatzteilnr. und Stückzahl**

**Versandweise**

(sitzt an Maschinenfront)

TIM MASKINFABRIK A/S		NR.
DK-6980-TIM DANMARK		<input type="text"/>
TYPE		SERIE
<input type="text"/>		<input type="text"/>
<input type="text"/>	<input type="text"/>	
KATALOG	TOTALVÆGT	

**Spare Part orders:**

In order to ensure fast and correct delivery, please inform us about the following:

**Serial No. of the Machine**

**Type No. of the Machine**

**Spare Part No. and units**

**Mode of delivery**

(on front of machine)

TIM MASKINFABRIK A/S		NR.
DK-6980-TIM DANMARK		<input type="text"/>
TYPE		SERIE
<input type="text"/>		<input type="text"/>
<input type="text"/>	<input type="text"/>	
KATALOG	TOTALVÆGT	

**Reservdelsbeställningar:**

För att säkra snabb expediering och undgå felleveranser ber vi om följande upplysningar:

**Maskinens serienr.**

**Maskinens typnr.**

**Reservdelsnr. och antal**

**Leveranssätt**

(på maskinens framsida)

TIM MASKINFABRIK A/S		NR.
DK-6980-TIM DANMARK		<input type="text"/>
TYPE		SERIE
<input type="text"/>		<input type="text"/>
<input type="text"/>	<input type="text"/>	
KATALOG	TOTALVÆGT	

Højre og venstre markering i styklisten i denne reservedelsliste er vognen/maskinen set bagfra i kørselsretningen.

Stehen in der Stückliste die Richtungsangaben links oder rechts, so sind diese Hinweise in Fahrtrichtung der Maschine zu sehen.

Right and left indication in the part list of this spare part manual is the trailer/machine as seen from behind in the travel direction.

Angivelse av höger eller vänster i reservdelskatalogens styckliste avser vagnen/maskinen sedd bakifrån i körriktningen.

6T - HBT RESERVEDELSLISTE MED TILBEHØR  
 6T - HBT SPARE PARTS LIST WITH ACCESSORIES  
 6T - HBT ERSATZTEILLISTE MIT ZUBEHÖR

(89.03)

	Dækningsfortegnelse	Covering index	Deckung
500113	VENTILCENTRAL FOR 6T+10T-HBT 1001	VALVE BLOCK/6+10T-HBT	STEUERBLOCK/6+10T-HBT
801077	6T-HBT TELESKOP 14.0/65X16-10 PLY 1001	6T-HBT 14.0/65X16-10 PL	6T-HBT 14.0/65X16-10 PL
801143	SVINGBAR GRØNTÆK 6T-HBT 1001	* REVOLVABLE SILAGE CAGE	SCHWENKBARE HÄCHSELAUS
801148	6T-HBT BOGIE 12.5/80X15.3-12 PLY 1001	6T-HBT BOGIE 12.5/80X15	6T-HBT TANDEM 12.5/80X1
801350	KORNSIDER, GENNEMSNITSH.20 CM 6THB* 1001	GRAINSIDES, 20 CM 6THBT	GETREIDES.20 CM 6T-HBT
801360	FYLDNINGSUDST.EXCL.KORNSIDER 6T-HB* 1001	EQUIPMENT F. LOADING	AUFFUELLAUSREDST.

	Indholdsfortegnelse	Contents	Inhaltsverzeichnis
1/00	Tank, chassis, støtteben	Tank, chassis, support leg	Bunker, Rahmen, Stützbein
2/00	Tankcylinder D90/45 - 1600 mm	Tank ram D90/45 x 1600 mm	Bunkerzylinder D90/45 x 1600 mm
3/00	Hydr. diagram	Hydr. diagram	Hydr. Diagramm
4/00	Lysanlæg	Traffic lights	Beleuchtungsanlage
5/00	Enkelt aksel 14.0/65X16" 10Ply	Single axle 14.0/65X16" 10Ply	Einzelachse 14.0/65X16" 10Ply
6/00	Bogie 11.5/80 X 15" 10 Ply	Bogie 11.5/80 X 15" 10 Ply	Tandemachse 11.5/80 X 15" 10 Ply
7/00	Hydr. diagram/støtteben	Hydr. diagr./support leg	Hydr. Diagr./Stützbein
8/00	Ekstra udstyr	Optional equipment	Zusatzausrüstung
9/00	Ventilcentral 500113	Main valve block 500113	Steuerblock 500113

*Brug altid*  
**TIM**  
*reservedele*

*Always use*  
**TIM**  
*spare parts*

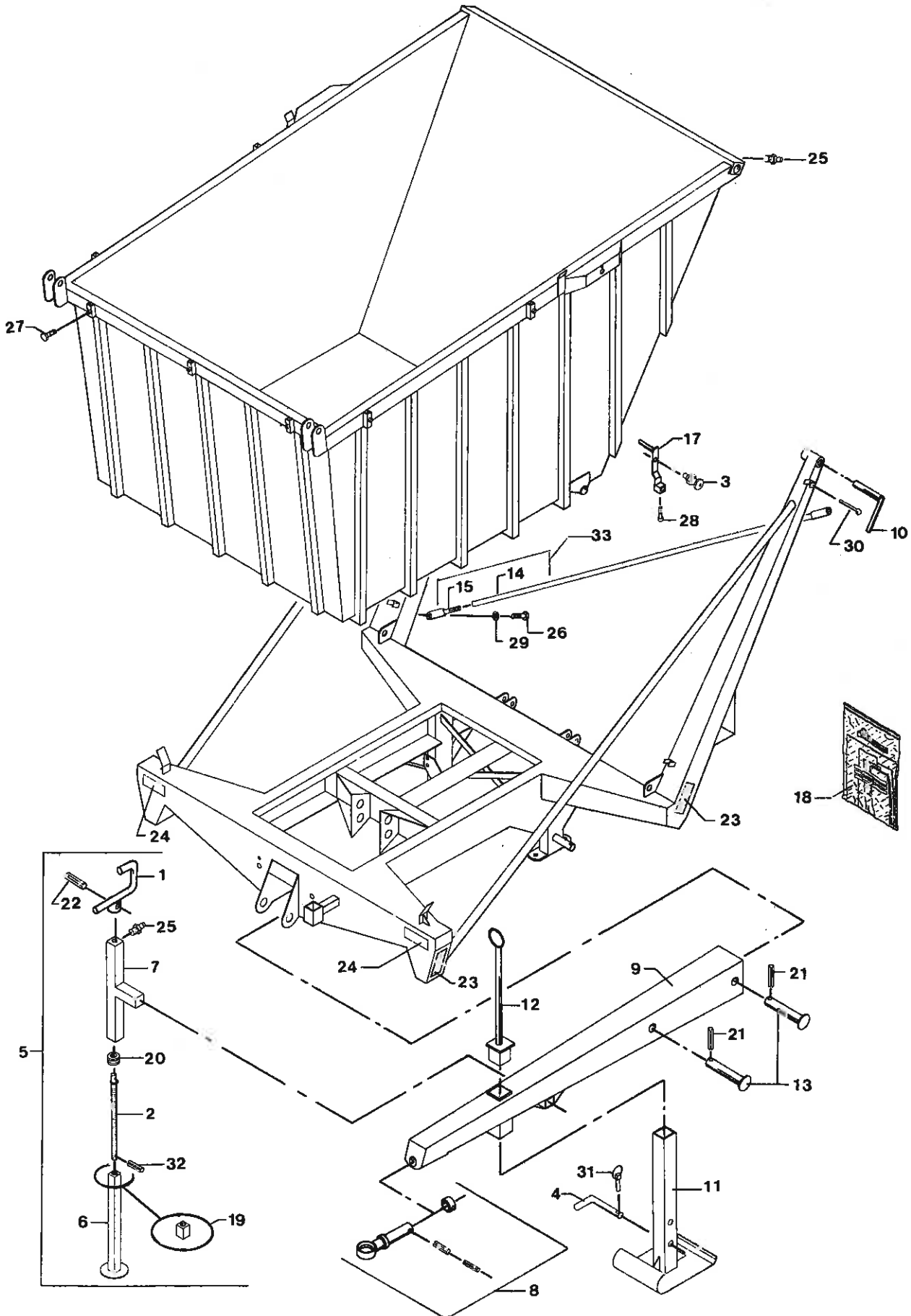
*Benutzen Sie immer*  
**TIM**  
*Ersatzteile*

*Använd alltid*  
**TIM**  
*reservdelar*



# 6T-HBT

Tank, chassis, støtteben  
Tank, chassis, sup. leg  
Bunker, Rahmen, Stützbr.  
Tank, chassi, stödben



Tank, chassis, støtteben	Tank, chassis, support leg	Bunker, Rahmen, Stützbein
801077	6T-HBT TELESKOP 14.0/65X16-10 PLY 1001	6T-HBT 14.0/65X16-10 PL 6T-HBT 14.0/65X16-10 PL
801148	6T-HBT BOGIE 12.5/80X15.3-12 PLY 1001	6T-HBT BOGIE 12.5/80X15 6T-HBT TANDEM 12.5/80X1
1 380103	SVING FOR STØTTEHJUL	CRANK F/SUPPORT WHEEL
2 380104	SPINDEL FOR STØTTEHJUL	SCREW F/SUPPORT WHEEL
3 613116	PAL F. HÅNDTAG	HANDLE PAWL
4 643207	NAGLE FOR TIP Ø19 X 200 MM	TIP PIN
5 471235	STØTTEBEN KPL.	JACK CPL
6 380111	UNDERDEL TIL STØTTEFOD	LOW PART F/JACK
7 471234	OVERDEL TIL STØTTEBEN	SUPPORT LEG TOP PART
8 740613	PRODSØJETREK KPL. Ø55/Ø95-Ø55 X 215	HITCH RING CPL
9 800802	STJERT KPL.	DRAWBAR CPL
10 801052	NAGLE FOR TIP Ø40 X 320	PIN F/TIP
11 801061	SLEBESKO KPL.	SKID-PAN CPL
12 801062	HOLDER FOR HYDR. SLANGE	HYDR. HOSE HOLDER
13 801063	NAGLE FOR STJERT Ø40 X 245	PIN F/DRAWBAR
14 801071	LANG RØR M/MØTRIK	LONG PIPE W/NUT
15 801072	GEVINDSTYKKE F. SKRÅSTIVER	THREADED PCE F/STRUT
17 801074	HÅNDTAG FOR KORNLUGE	HANDLE F/GRAIN HATCH
18 500163	SET TRANSFER BT/SBT/HBT/VBT VOGNE	SET TRANSFERS
19 380224	SPEC. MØTRIK Ø48 X 41 MM	SPECIAL NUT
20 15150400	AKSIALLEJE ENKELTV. 51105	AXIAL BEARING
21 14579300	RØRSPENDESTIPT Ø10 X 75 MM	DOWEL
22 14574400	RØRSPENDESTIPT Ø8 X 40 MM	DOWEL
23 12551000	REFLEXSTRIBE - GUL 200 X 50	BAND REFLECTOR - YELLOW
24 12551500	REFLEXSTRIBE - HVID 200 X 50	BAND REFLECTOR - WHITE
25 13841000	SMØRENIPPEL LIGE MØ8 X 1 MM	GREASE NIPPLE STRAIGHT
26 14092100	SETS KRUE GROV M16 X 35 MM	SET SCREW
27 14159700	TAPSETSKRUE GROV M10 X 20 MM	STUD SET SCREW
28 14258000	UNBRACO MC 10 X 16 MM	UNBRACO SCREW
29 14462900	CENTERFJEDERSKIVE M16	SPRING WASHER
30 14529400	JERN SPLIT Ø6.3 X 65 MM	SPLIT PIN
31 14538700	TRAKTORSPLIT Ø8 MM	LINCH PIN
32 14563900	RØRSPENDESTIPT Ø5 X 30 MM	DOWEL
33 801073	RØR FOR SKRÅSTIVER	PIPE F/STRUT
		KURBEL F/STUETZRAD
		SPINDEL F/STUETZRAD
		KLINKE F/HANDGRIFF
		KIPPNAGEL
		STÜTZFUSS KPL
		STUETZFUSSUMFERTTEIL
		STUETZBEIN ÜBERTTEIL
		ZUGOESE KPL
		DEICHSEL KPL
		KIPPNAGEL
		SCHLEIFSCHUH KPL
		HALTER F/HYDR. SCHLAUCH
		NAGEL F/DEICHSEL
		LANGES ROHR M/MØTTER
		GEWINNSTUECK F/GEG.-ST.
		HANDGRIFF F/GETR.KLAPPE
		SATZ AUFKLEBER
		SPEZIALMÜTTER
		AXIALLAGER, 1-W.
		ROHRSPANNSTIFT
		ROHRSPANNSTIFT
		REFLEXSTREIFEN - GELB
		REFLEXSTREIFEN - WEISS
		SCHMIERNIPPEL GERADE
		SETZSCHRAUBE
		ZAPFSETZSCHRAUBE
		UMBRACOSCHRAUBE
		FEDERSCHEIBE
		EISEMSPLINT
		SICHERUNGSSPLINT
		ROHRSPANNSTIFT
		ROHR F/GEGENSTUETZE





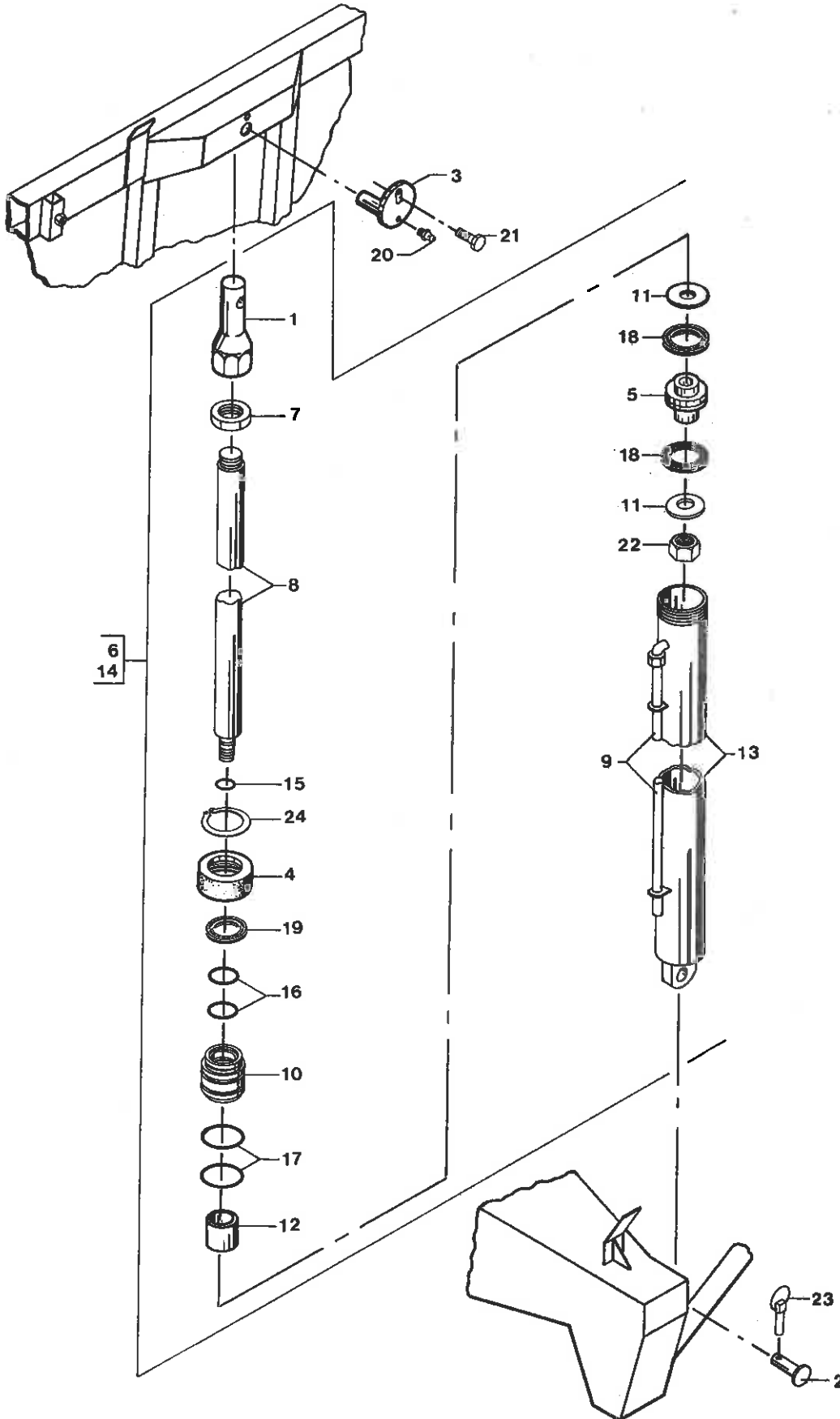
# 6T-HBT

Tankcylinder D90/45-1600 - fra og med  
 Tank ram - from incl.  
 Bunkerzylinder - ab einschl.  
 Tankcylinder - från och med

Type - Nr.  
 Type - No.  
 Typ - Nr.  
 Typ - Nr.

801077 - 1250

801148 - 1051

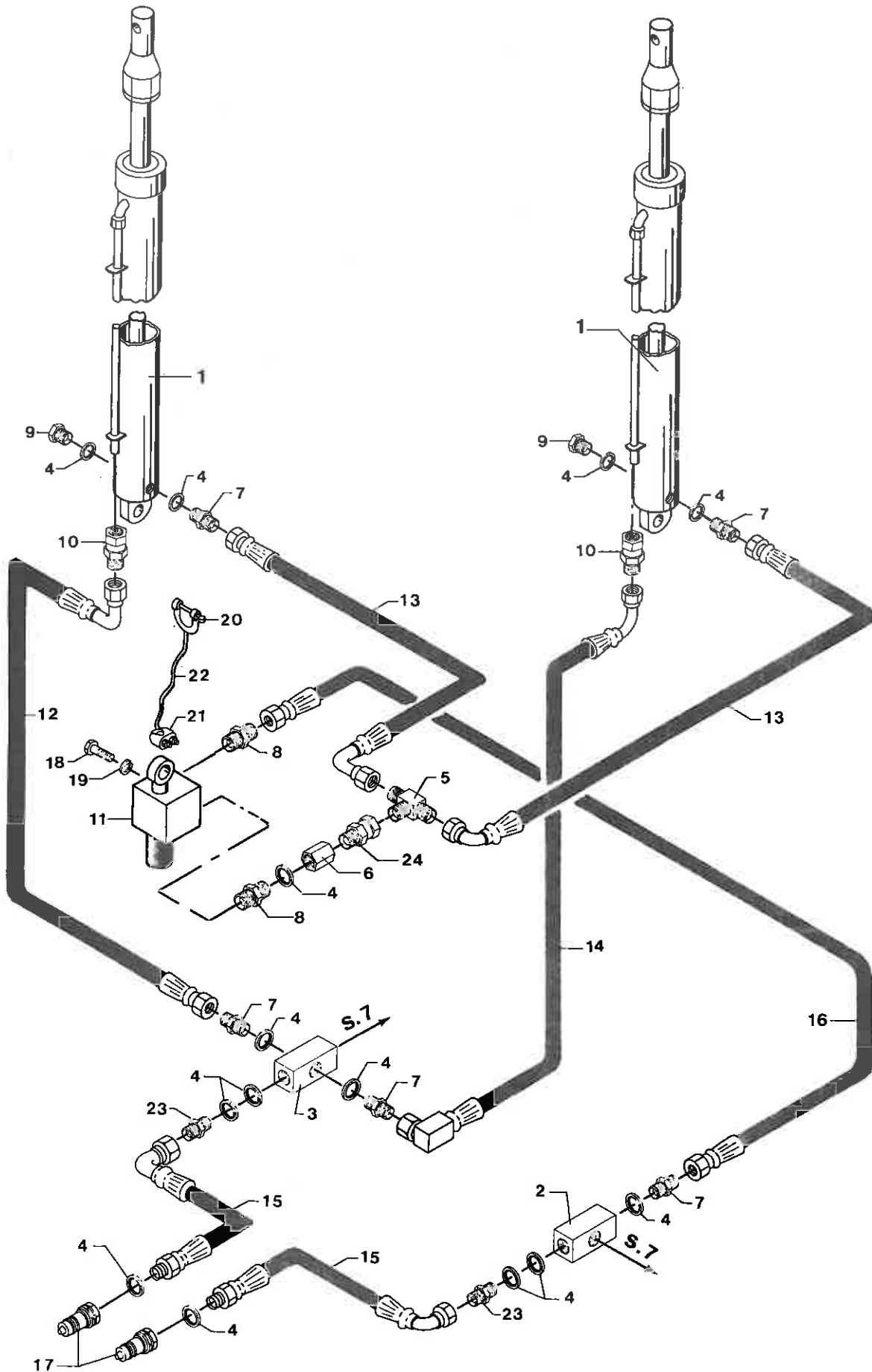


Tankcylinder D90/45 - 1600 mm	Tank ram D90/45 x 1600 mm	Bunkerzylinder D90/45 x 1600 mm	
801077	6T-HBT TELESKOP 14.0/65X16-10 PLY 1001	6T-HBT 14.0/65X16-10 PL 6T-HBT 14.0/65X16-10 PL	
801148	6T-HBT BOGIE 12.5/80X15.3-12 PLY 1001	6T-HBT BOGIE 12.5/80X15 6T-HBT TANDEM 12.5/80X1	
1 441565	MØTRIK NV 55 X 159	NUT	MUTTER
2 471230	LÅSETAP F. CYLINDER V/STJERT Ø19X45	LINCH PIN F/TAIL RAM	SPERRZAPFEN/DEICHS.ZYL.
3 471237	ØVERSTE NAGLE F. TIPCYL. Ø22 X 87	TOP PIN F/TANK RAM	ØBERER NAGEL F/KIPPZYL.
4 801012	TOPMØTRIK Ø121.7/Ø71.2 X 53	TOP NUT	KOPFMUTTER
5 801017	MANCHETHOLDER Ø90	OIL SEAL HOLDER	HALTER F/MANSCHETTE
6 441302	PAKNINGSSÆT	PACKING SET	DICHTSATZ
7 801019	HAKMØTRIK M39 X 2	NOTCH NUT	EINSCHNITTMUTTER
8 801033	STEMPELSTANG Ø45 X 2050	PISTON ROD	KOLBENSTANGE
9 801038	HYDR. RØR Ø15 X 2 X 1775	HYDRAULIC PIPE	HYDRAULIKROHR
10 441563	STEMPELSTYR Ø90	PISTON GUIDE	KOLBENFUEHRUNG
11 801018	SKIVE Ø89 X 26 X 8	WASHER	SCHEIBE
12 801084	STOP Ø71/Ø56 X 16	STOP	HALT
13 801683	CYLINDERRØR KPL.	CYLINDER PIPE CPL.	ZYLINDERROHR KPL.
14 801681	TANKCYLINDER D-90/45-2230/3865	TANK RAM	BUNKERZYLINDER
15 13312000	O-RING Ø19.2 X 3 MM	O-RING	O-RING
16 13315000	O-RING Ø44.2 X 5.7 MM	O-RING	O-RING
17 13318500	O-RING Ø80 X 5 MM	O-RING	O-RING
18 13348000	NUTRING 90 X 70 X 12	OIL SEAL	MANSCHETTE
19 13387800	AFSTRYGGER 45 X 55 X 7/10 MM	WIPER	ABSTREIFER
20 13841000	SMØRENIPPEL LIGE MF8 X 1 MM	GREASE NIPPLE STRAIGHT	SCHMIERNIPPEL GERADE
21 14087200	SÆTSKRUE GROV M10 X 14 MM	SET SCREW	SETZSCHRAUBE
22 14408610	STÅLMØTRIK UNF 1"	STEEL NUT	STAHLMUTTER
23 14538700	TRAKTORSPLIT Ø8 MM	LINCH PIN	SICHERUNGSSPLINT
24 14654500	SEEGERRING UDV. Ø80 MM	CIRCLIP	SICHERUNGSRING



# 6T-HBT

Hydr. diagram  
Hydr. diagram  
Hydr. Diagramm  
Hydr. diagram

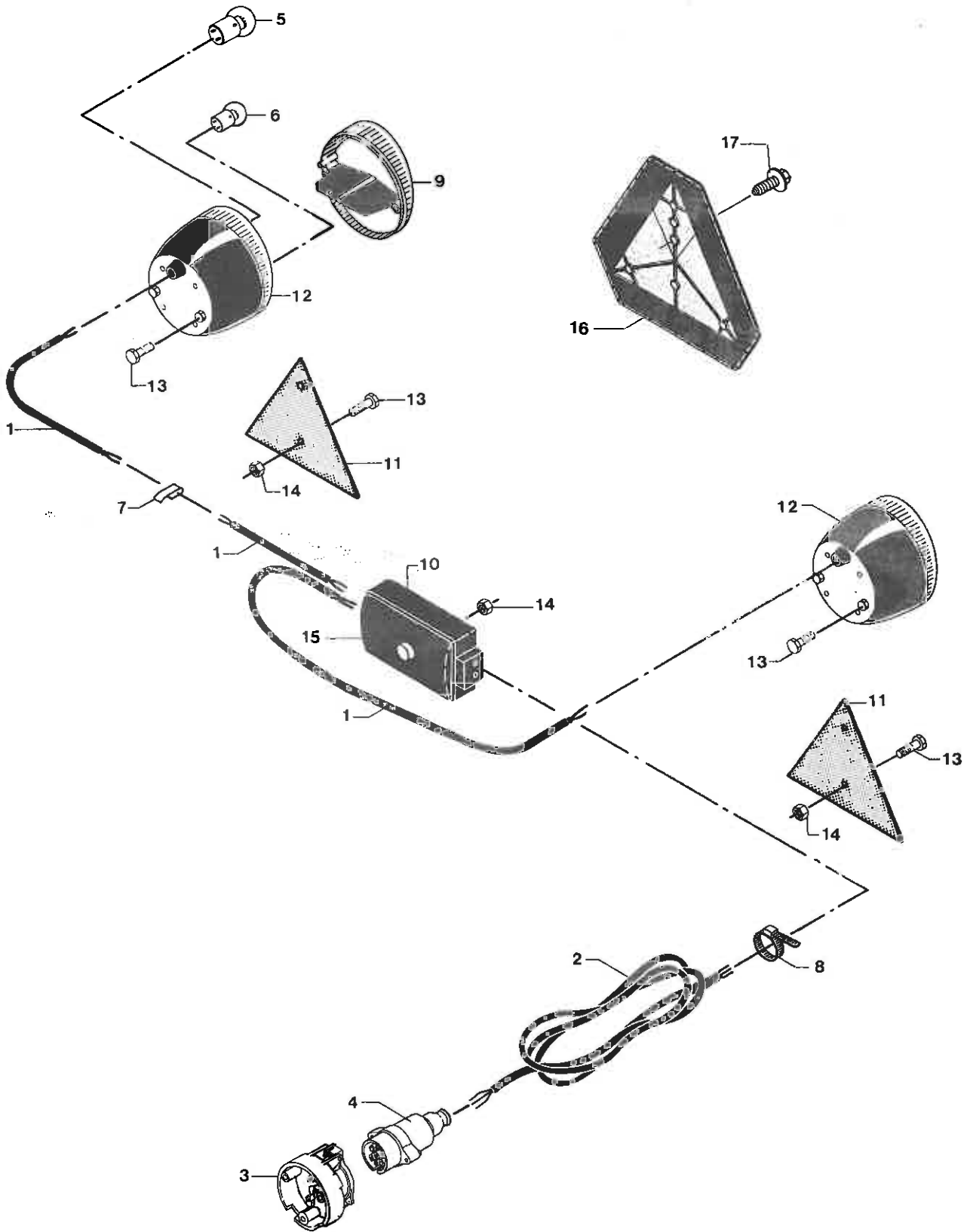


Hydr. diagram	Hydr. diagram	Hydr. Diagramm
801077	6T-HBT TELESKOP 14.0/65X16-10 PLY 1001	6T-HBT 14.0/65X16-10 PL 6T-HBT 14.0/65X16-10 PL
801148	6T-HBT BOGIE 12.5/80X15.3-12 PLY 1001	6T-HBT BOGIE 12.5/80X15 6T-HBT TANDEM 12.5/80X15
1	SIDE 2.0	PAGE 2.0 SEITE 2.0
2 491947	HYDR. T-STYKKE 1/2" X 1/2" X 1/2"	HYDR. T-PIECE HYDR. T-STUECK
3 491948	HYDRAULIK FORDELER	HYDR. DISTRIBUTOR HYDR. VERTEILER
4 13257200	PAKNINGSRING Ø1/2"	SEAL RING DICHTRING
5 13411101	HYDR. T. STYKKE Ø1/2"	HYDR. T.PIECE HYDR. T-STUECK
6 13416500	HYDR. MUFFE 1/2" BSP	HYD. STRAIGHT CONNECTOR HYDR. ANSCHLUSS
7 13425600	HYDR. BRYSTNIPPEL 1/2" X 1/2" BSP	HYDR. ADAPTOR HYDR. REDUZIERNIPPEL
8 13429600	HYDR. BRYSTNIPPEL 1/2" BSP X M18	HYDR. ADAPTOR HYDR. REDUZIERNIPPEL
9 13431301	HYDR. RØRPROP 1/2" BSP	HYDR. PIPE PLUG HYDR. ROHRPROPFEN
10 13461000	FITTING 1/2" BSP/Ø15 MM	CONNECTOR ANSCHLUSS
11 13737000	HYDR. STOPVENTIL	HYDR. STOP VALVE HYDR. SPERRVENTIL
12 13760611	HYDR. SLANGE Ø1/2" X 1150 MM	HYDR. HOSE HYDR. SCHLAUCH
13 13760613	HYDR. SLANGE Ø1/2" X 1350 MM	HYDR. HOSE HYDR. SCHLAUCH
14 13761115	HYDR. SLANGE Ø1/2" X 1500 MM	HYDR. HOSE HYDR. SCHLAUCH
15 13761645	HYDR. SLANGE Ø1/2" X 4500 MM	HYDR. HOSE HYDR. SCHLAUCH
16 13761806	HYDR. SLANGE Ø1/2" X 600 MM	HYDR. HOSE HYDR. SCHLAUCH
17 13765300	LYNKOBLING HAN 1/2"	QUICK COUPLING MALE HYDR. ANSCHLUSS AUS.G.
18 14085400	SÆTSKRUE GROV M8 X 20 MM	SET SCREW SETZSCHRAUBE
19 14462500	CENTERFJEDERSKIVE M8	SPRING WASHER FEDERSCHEIBE
20 14842000	D-SJÆKEL FZB 1/4"	D-SHACKLE D-SCHÆKEL
21 14847000	WIRELÅS FZB 1/4"	WIRE LOCK DRAHTSEILSCHLOSS
22 15330800	WIRE FZB 5 MM 6 X 7 + 1	WIRE STAHLDRAHT
23 13429900	HYDR. BRYSTNIPPEL 1/2"	HYDR. ADAPTOR HYDR. REDUZIERNIPPEL
24 13408600	NIPPEL M/OMLØBER 1/2"OML.X1/2" BSP	NIPPLE W/SCREW CAP NIPPEL M/UEBERW.MUTTER



# 6T-HBT

Lysanlæg  
Lights  
Beleuchtungsanlage  
Ljusanläggning

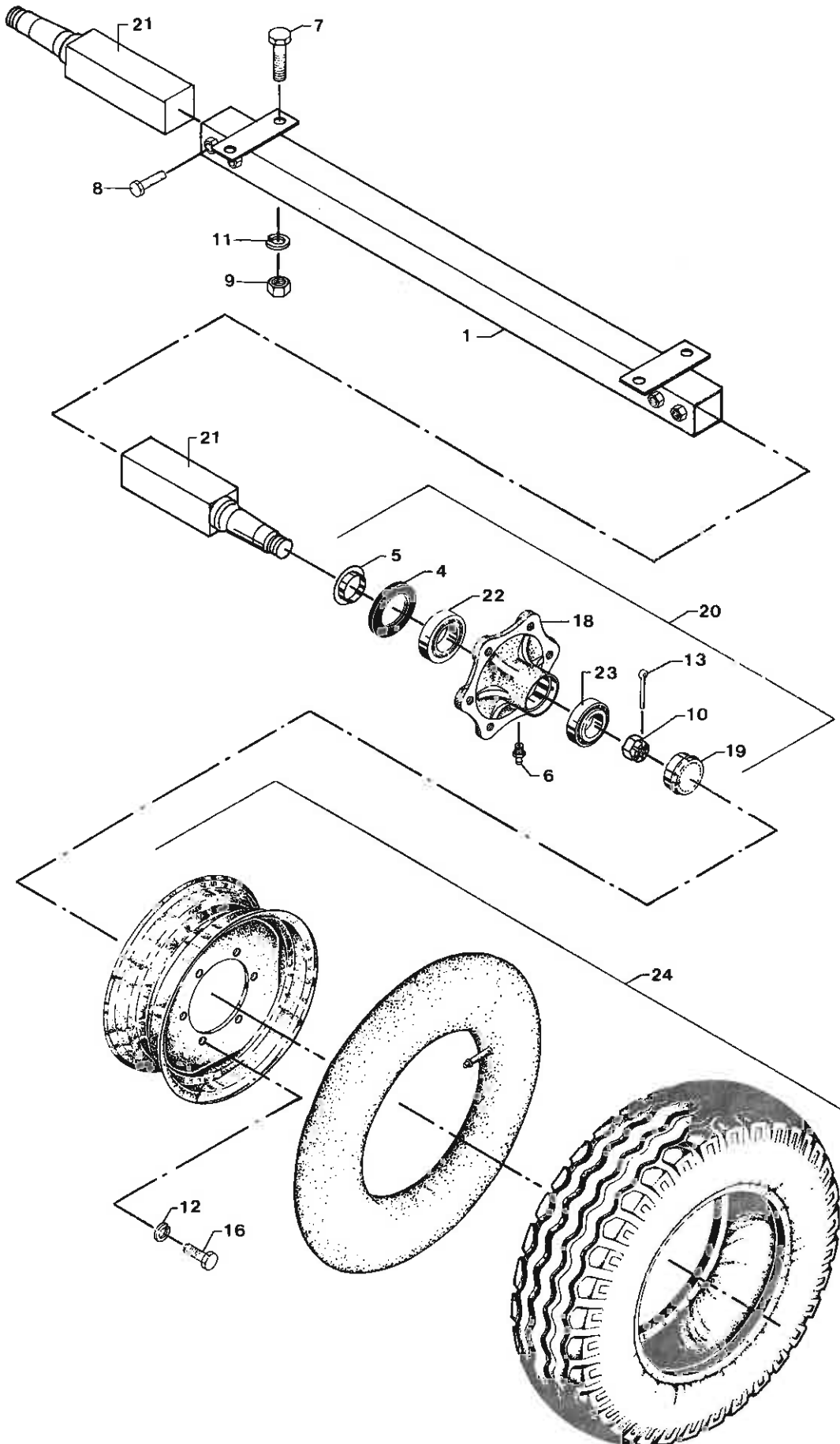


Lysanlæg	Traffic lights	Beleuchtungsanlage	
801077	6T-HBT TELESKOP 14.0/65X16-10 PLY 1001	6T-HBT 14.0/65X16-10 PL	6T-HBT 14.0/65X16-10 PL
801148	6T-HBT BOGIE 12.5/80X15.3-12 PLY 1001	6T-HBT BOGIE 12.5/80X15	6T-HBT TANDEM 12.5/80X1
1 12504600	PVC-KABEL 0.75 KVD. 4-LEDET	PVC-CABLE	PVC-KABEL
2 12504900	PVC-KABEL 0.75 KVD. 7-LEDET	PVC-CABLE	PVC-KABEL
3 12515600	HUNSTIK 7-POLET	SOCKET	STECKDOSE
4 12516600	HANSTIK 7-POLET	PLUG SOCKET	STECKER
5 12517800	EL-PÆRE 12498 (12V 21W)	BULB	EL. BIRNE
6 12517900	EL-PÆRE 12499 (12V 21W/5W)	BULB	EL. BIRNE
7 12526000	CHASSISKLEMMER	CHASSIS CLAMP	GESTELLKLEMME
8 12526700	KABELBÅND 170 MM LANG	CABLE BAND	KABELBAND
9 12527900	LYGTEGLAS TIL 125-52700/52800/52900	LAMP LENS	LATERNEGLAS
10 12533300	SAMLEDÅSE 6-LEDET	CONDUIT BOX	SAMMELDOSE
11 12550600	REFLEXTREKANT LILLE - RØD	TRIANGLE REFL. SM., RED	REFLEXDREIECK KLEIN, ROT
12 12552700	BAGLYGTE U/NUMMERPL. LYS Ø120	REAR LIGHT WO/NO.PL.LI.	SCHLUSSLATERNE O/NR.LI.
13 14183400	JERNMASKINSKRUE M5 X 12 MM	SCREW	SCHRAUBE
14 14410100	MØTRIK M5	NUT	MUTTER
15 12533301	DEKSEL F. 125-33300	COVER	DECKEL
16 12550650	REFLEXTREKANT STOR - RØD	TRIANGLE REFL. BIG, RED	REFLEXDREIECK GROSS, ROT
17 14203800	PLADESKRUE M/SKIVE	SHEET SCREW W/DISC	PL.-SCHRAUBE M/SCHIEBE



# 6T-HBT

Enkelt aksel 14.0/65x16" 10 ply  
Single axle  
Einzelachse  
Enkel axel



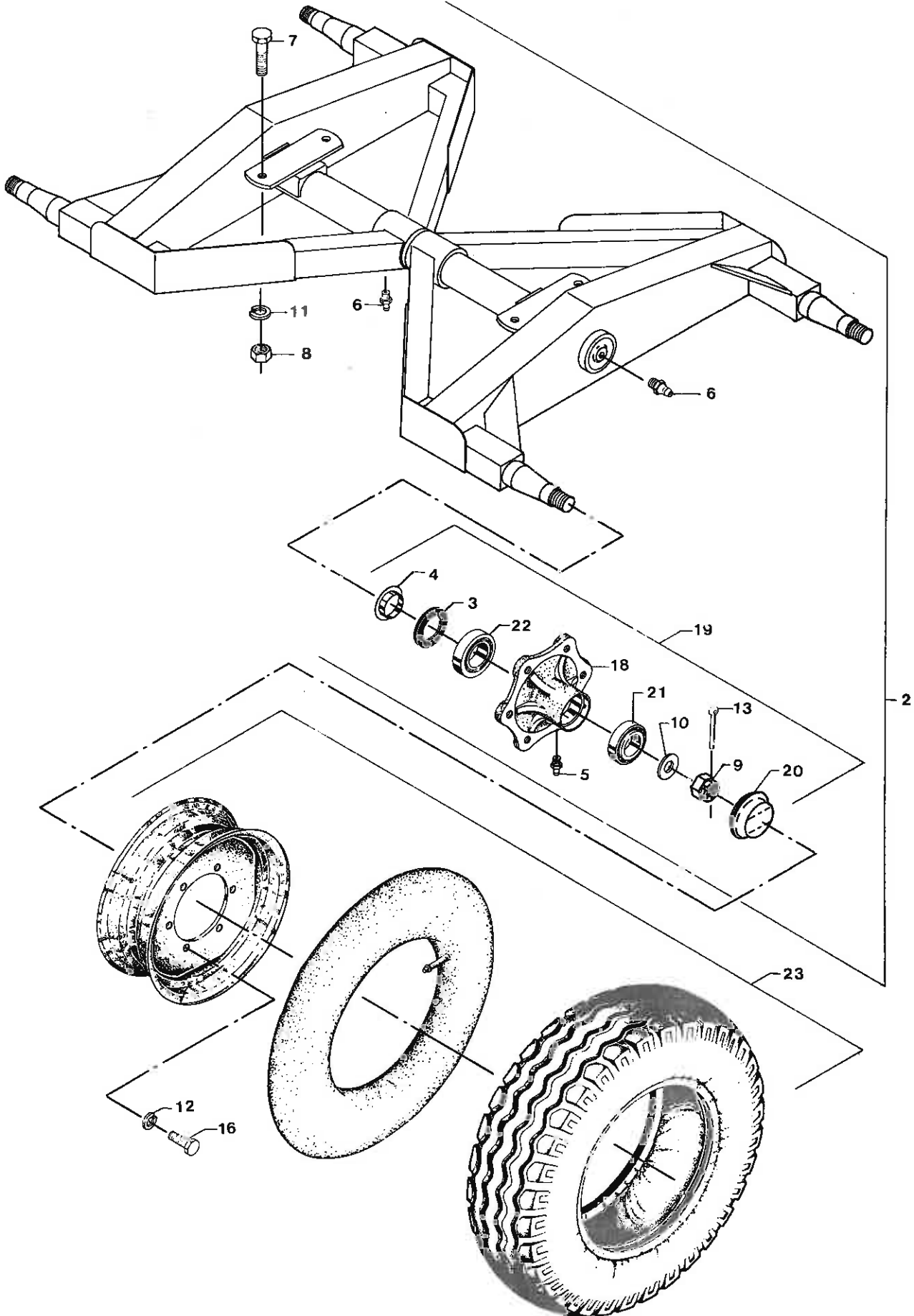
	Enkelt aksel 14.0/65X16" 10Ply	Single axle 14.0/65X16" 10Ply	Einzelachse 14.0/65X16" 10Ply
801077	6T-HBT TELESKOP 14.0/65X16-10 PLY 1001	6T-HBT 14.0/65X16-10 PL	6T-HBT 14.0/65X16-10 PL
1 460908	TELESKOPRØR KPL. F. TIP VI	TELESCOPIC PIPE CPL.	TELESKOPROHR KPL.
4 13338700	SIMMERRING 70 X 100 X 10	OIL SEAL	OELFANGRING
5 13370600	TÆTNINGSPLADE HDL Ø67/98 KONISK	SEAL RING CONICAL	DICHTPLATTE KONISCH
6 13810800	DRIVNIPPEL 6 MM	GREASE NIPPLE	TRIEBNIPPEL
7 14094600	SÆTSKRUE GROV M20 X 50 MM	SET SCREW	SETZSCHRAUBE
8 14164200	TAPSÆTSKRUE GROV M20 X 40 MM	STUD SET SCREW	ZAPFSETZSCHRAUBE
9 14411400	MØTRIK M20	NUT	MUTTER
10 14439650	KRONEMØTRIK FING. MF36 X 1.5 MM	CASTELLATED NUT	KRONEMUTTER
11 14463110	CENTERFJEDERSKIVE M20	SPRING WASHER	FEDERSCHEIBE
12 14464900	KONISK FJEDERSKIVE C18.5	CONICAL SPRING WASHER	FEDERSCHEIBE KONISCH
13 14529400	JERNSPLIT Ø6.3 X 65 MM	SPLIT PIN	EISENSPLINT
16 15021100	NAVOLT M18 X 2.5 X 47.5 MM	HUB BOLT	NABBOLZEN
18 15044000	NAVHUS HDL57 B=6	HUB HOUSING	NABENGEHAEUSE
19 15048800	NAVKAPSEL HDL 57+65 NAGBØL Ø77MM UG	HUB CAP WO/THREAD	NABENKAPSEL O/GEWINDE
20 15067043	LØBENA V HDL57 FIRK. 70 X 434 MM	RUNNING HUB	LAUFNABE
21 15078743	AKSEL F. 150-67043 FIRK.70 X 586 MM	AXLE	ACHSE
22 15190300	RULLELEJE KONISK TIMKEN 387A/302	CONE ROLLER BEARING	KEGELROLLENLAGER
23 15194000	RULLELEJE KONISK TIMKEN 102949/910	CONE ROLLER BEARING	KEGELROLLENLAGER
24 500016	HJUL KPL. 14.0/65X16-10 PLY	WHEEL 14.0/65X16-10 PLY	RAD KPL. 14.0/65X16-10
24 15012600	DEK 14.0/65 X 16" - 10 PLY	TYRE	REIFEN
24 15017500	SLANGE 14.0 X 16"	TUBE	SCHLAUCH
24 15033600	HJULFÆLG 11 X 16" E=0 6/161/205	WHEEL RIM	RADFÆLGE





# 6T-HBT

Bogie 11.5/80x15" 10 ply  
Bogie  
Tandemachse  
Boggi

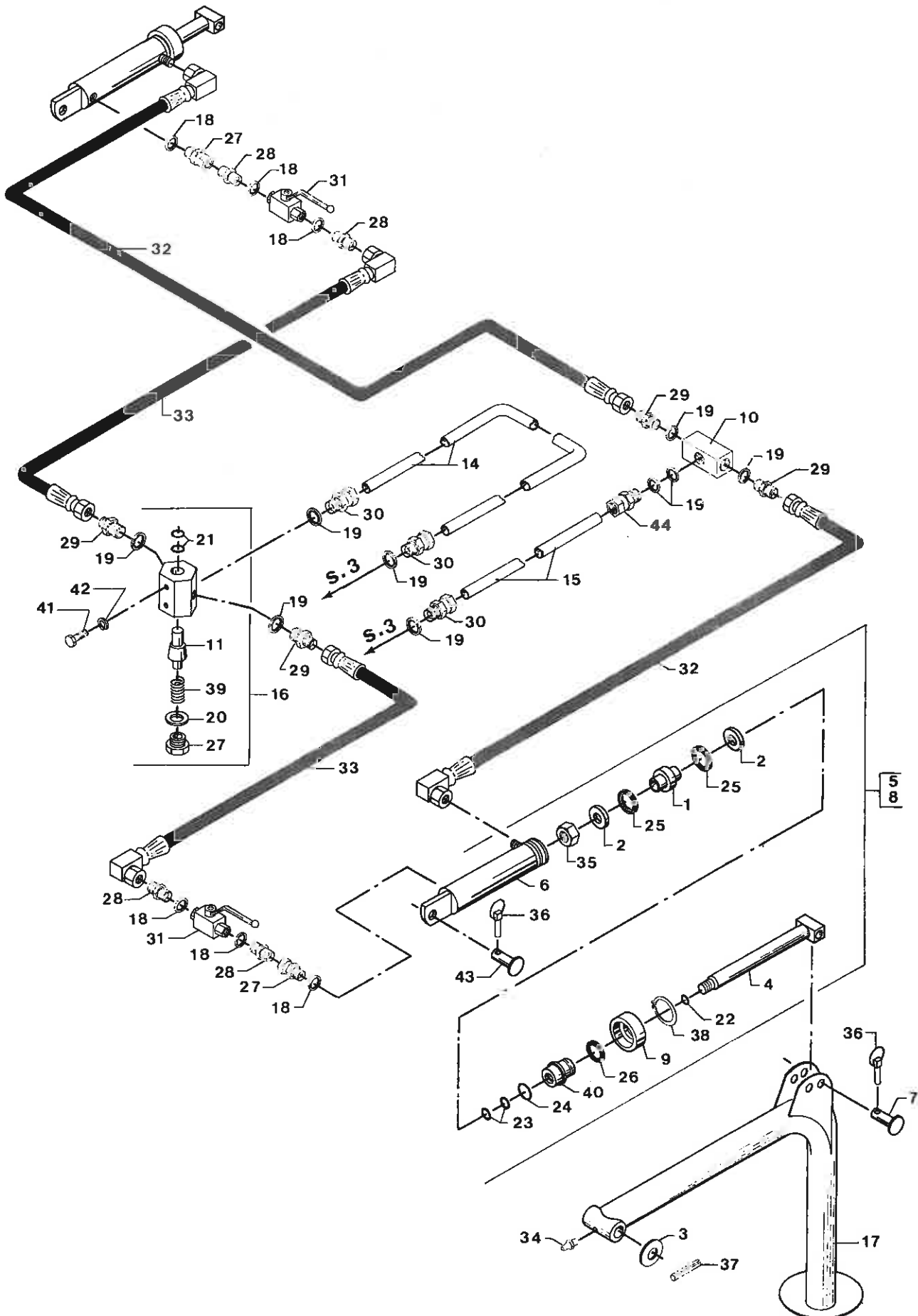


	Bogie 11.5/80 X 15" 10 Ply	Bogie 11.5/80 X 15" 10 Ply	Tandemachse 11.5/80 X 15" 10 P
801148	6T-HBT BOGIE 12.5/80X15.3-12 PLY 1001	6T-HBT BOGIE 12.5/80X15	6T-HBT TANDEM 12.5/80X1
2 740700	BOGIESÆT 1500/940 UDEN BREMSER	BOGIE SET WITHOUT BRAK.	TANDEMACHSSATZ O/BREMSE
3 13333200	SIMMERRING 55 X 75 X 10	OIL SEAL	OELFANGRING
4 13374700	TÆTNINGSPLADE HDL45 Ø72.4/52.5	SEAL RING	DICHTPLATTE
5 13810800	DRIVNIPPEL 6 MM	GREASE NIPPLE	TRIEBNIPPEL
6 13821500	SMØRENIPPEL 45 GR. 1/4" BSP	GREASE NIPPLE	SCHMIERNIPPEL
7 14094600	SÆTSKRUE GROV M20 X 50 MM	SET SCREW	SETZSCHRAUBE
8 14411400	MØTRIK M20	NUT	MUTTER
9 14439010	KRONEMØTRIK MF30 X 1.5	CASTELLATED NUT	KRONEMUTTER
10 14441200	SVÆR SKIVE 28 X 50 X 4 MM	WASHER	SCHEIBE
11 14463110	CENTERFJEDERSKIVE M20	SPRING WASHER	FEDERSCHEIBE
12 14464900	KONISK FJEDERSKIVE C18.5	CONICAL SPRING WASHER	FEDERSCHEIBE KONISCH
13 14528600	JERNSPLIT Ø5 X 50 MM	SPLIT PIN	EISENSPLINT
16 15021100	NAVOLT M18 X 2.5 X 47.5 MM	HUB BOLT	NABBOLZEN
18 15043910	NAVHUS HDL45 6/160/205	HUB HOUSING	NABENGEHÄUSE
19 15043911	NAVHUS KPL. HDL45 6/160/205	HUB HOUSING CPL	NABENGEHÄUSE KPL
20 15048700	NAVKAPSEL HDL 45 NAGBØL Ø63MM U/GE.	HUB CAP WO/THREAD	NABENKAPSEL O/GEWINDE
21 15193000	RULLELEJE KONISK TIMKEN 68149/110	CONE ROLLER BEARING	KEGELROLLENLAGER
22 15194000	RULLELEJE KONISK TIMKEN 102949/910	CONE ROLLER BEARING	KEGELROLLENLAGER
23 500043	HJUL KPL. 12.5/80X15.3-12 PLY	WHEEL CPL. 12.5/80X15.3	RAD KPL. 12.5/80X15.3-1
23 15012012	DÆK 12.5/80 X 15.3" - 12 PLY	TYRE	REIFEN
23 15016100	SLANGE 12.5 X 15.3"	TUBE	SCHLAUCH
23 15037111	HJULFÆLG 9.00 X 15" E=0 6/161/205	WHEEL RIM	RADFÆLGE



# 6T-HBT

Hydr. diagram/støtteben  
Hydr. diagr./supp. leg  
Hydr. Diagr./Stützbein  
Hydr. diagr./stödben

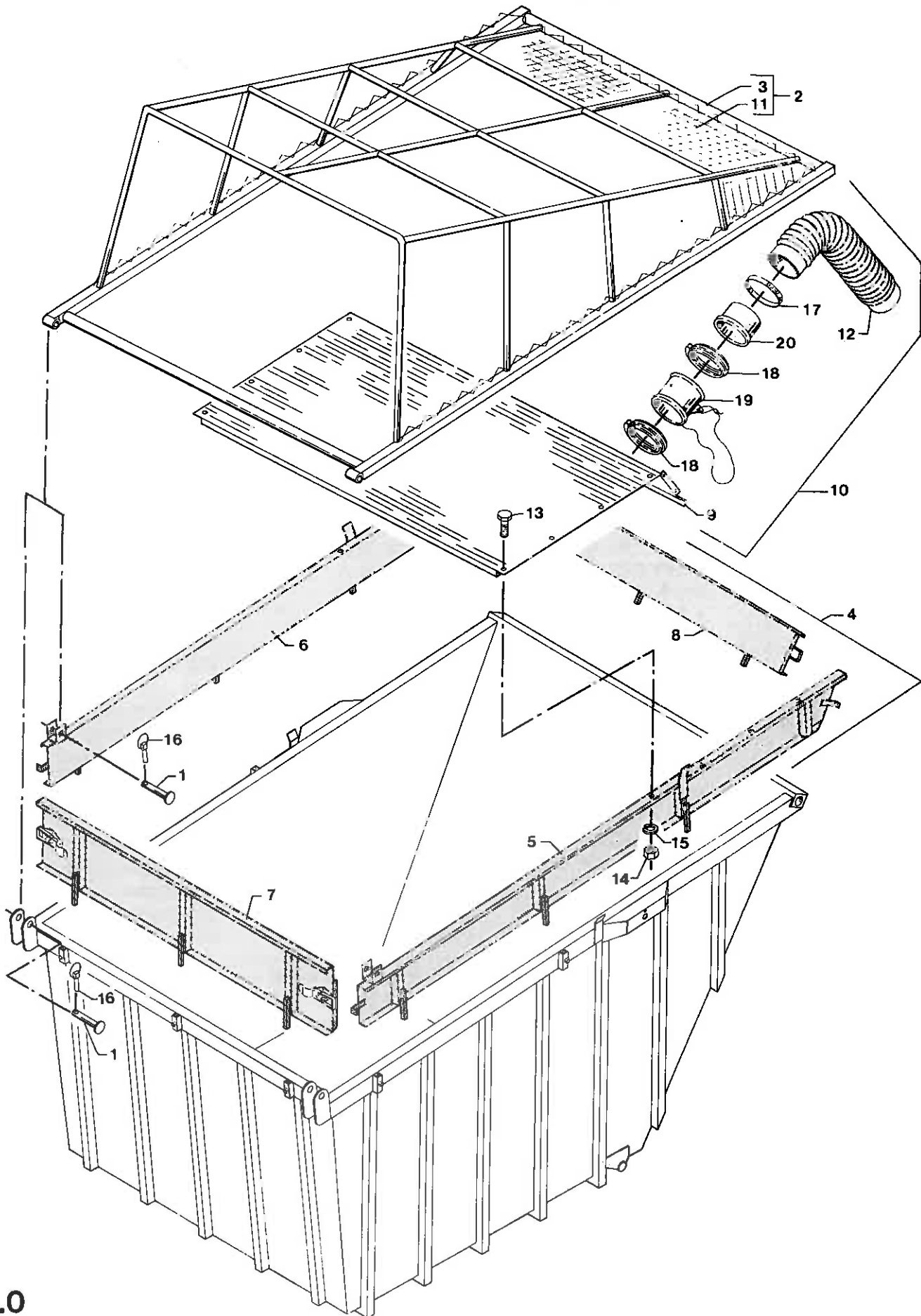


Hydr. diagram/støtteben	Hydr. diagr./support leg	Hydr. Diagram./Stützbein
801077	6T-HBT TELESKOP 14.0/65X16-10 PLY 1001	6T-HBT 14.0/65X16-10 PL 6T-HBT 14.0/65X16-10 PL
801148	6T-HBT BOGIE 12.5/80X15.3-12 PLY 1001	6T-HBT BOGIE 12.5/80X15 6T-HBT TANDEM 12.5/80X1
1 350211	MANCHETHOLDER DOB. Ø65	SLEEVE HOLDER DOUBLE HALTER F/MANSCH. DOPPEL
2 443490	SKIVE Ø64/Ø25.5 X 6	DISC DISC SCHEIBE
3 460953	RONDEL Ø41/Ø68 X 6	DISC DISC RUNDELL
4 471208	STEMPEL F. CYLINDER V/STJERT	PISTON F/TAIL RAM KOLBEN F/DEICHSELZYL.
5 471227	CYLINDER F. SIDESTYR KPL.	SIDE STEERING RAM CPL SEITENSTEUERZYLINDER KP
6 471228	CYLINDERRØR KPL.	CYLINDER TUBE CPL ZYLINDERROHR KPL
7 471238	TAP LANG F. STJERTCYL. Ø19 X 60	LONG STUD F/DRAWBAR RAM LANG. ZAPFEN/DEICH.ZYL.
8 471283	PAKNINGSSET D65/30 F. STJERTCYL.	GASKET SET F/TAIL RAM DICHTSATZ/DEICHSELZYL.
9 471325	TOPMØTRIK, LILLE Ø96.5/Ø46.7 X 32MM	TOP NUT, SMALL KOPFMUTTER, KLEIN
10 491947	HYDR. T-STYKKE 1/2" X 1/2" X 1/2"	HYDR. T-PIECE HYDR. T-STUECK
11 801547	STEMPELSTANG Ø22X95	PISTON ROD KOLBENSTANGE
12 801548	VENTILHUS	VALVE HOUSING VENTILGEHAEUSE
13 801549	BUMDPROP	BOTTOM PLUG BODENPROPFEN
14 801565	HYDR. RØR FOR TRYK Ø15 X 2190	HYDRAULIC TUBE, PRESS. HYDRAULIKROHR, DRUCK
15 801566	HYDR. RØR FOR RETUR Ø15 X 2245	HYDRAULIC TUBE, RETURN HYDRAULIKROHR, RUECKG.
16 801666	VENTIL FOR BOGIE CYLINDER	VALVE F/BOGIE RAM VENTIL F/TANDEMA.-ZYL.
17 801675	STØTTEFOD F. 6T-HBT	JACK STÜTZFUSS
18 13257100	PAKNINGSRING Ø3/8"	SEAL RING DICHTRING
19 13257200	PAKNINGSRING Ø1/2"	SEAL RING DICHTRING
20 13257300	PAKNINGSRING Ø3/4" (27.0X35.0X2.5)	SEAL RING DICHTRING
21 13311110	O-RING Ø14.0 X 3.00 MM	O-RING O-RING
22 13312000	O-RING Ø19.2 X 3 MM	O-RING O-RING
23 13314000	O-RING Ø29.75 X 3.53 MM	O-RING O-RING
24 13316000	O-RING Ø53.34 X 5.33 MM	O-RING O-RING
25 13345000	NUTRING 40 X 65 X 12	OIL SEAL MANSCHETTE
26 13387000	AFSTRYGGER 30 X 40 X 7/10 MM	WIPER ABSTREIFER
27 13408500	NIPPEL M/OMLØBER 3/8"OML.X3/8" BSP	NIPPLE W/SCREW CAP NIPPEL M/UEBERW.MUTTER
28 13425500	HYDR. BRYSTNIPPEL 3/8" X 3/8" BSP	HYDR. ADAPTOR HYDR. REDUZIERNIPPEL
29 13427600	HYDR. BRYSTNIPPEL 1/2" X 3/8" BSP	HYDR. ADAPTOR HYDR. REDUZIERNIPPEL
30 13461000	FITTING 1/2" BSP/Ø15 MM	CONNECTOR ANSCHLUSS
31 13735900	KUGLEHANE INDV. 3/8" BSP	BALL COCK/INS. THR. KUGELHAHN/INNENGEW.
32 13756306	HYDR. SLANGE Ø3/8" X 650 MM	HYDR. HOSE HYDR. SCHLAUCH
33 13756900	HYDR. SLANGE Ø3/8" X 1250 MM	HYDR. HOSE HYDR. SCHLAUCH
34 13841000	SMØRENIPPEL LIGE MF8 X 1 MM	GREASE NIPPLE STRAIGHT SCHMIERNIPPEL GERADE
35 14408610	STÅLMØTRIK UNF 1"	STEEL NUT STAHLMUTTER
36 14538700	TRAKTORSPLIT Ø8 MM	LINCH PIN SICHERUNGSSPLINT
37 14579300	RØRSPENDESTIFT Ø10 X 75 MM	DOWEL ROHRSPANNSTIFT
38 14652000	SEEGERRING UDV. Ø50 MM	CIRCLIP SICHERUNGSRING
39 14773000	TRYKFJEDER Ø3 X Ø21 X 40 MM	COMPRESSION SPRING DRUCKFEDER
40 491651	STEMPELSTYR F. Ø65 RØR	PISTON GUIDE KOLBENFUEHRUNG
41 14087900	SÆTSKRUE GROV M10 X 45 MM	SET SCREW SETZSCHRAUBE
42 14462600	CENTERFJEDERSKIVE M10	SPRING WASHER FEDERSCHEIBE
43 471230	LÅSETAP F. CYLINDER V/STJERT Ø19X45	LINCH PIN F/TAIL RAM SPERRZAPFEN/DEICH.S.ZYL.
44 13461200	FITTING 1/2" BSPT/Ø15 MM	CONNECTOR ANSCHLUSS



# 6T-HBT

Ekstra udstyr  
Optional equipment  
Zusatzausrüstung  
Extratrüstring



Ekstra udstyr	Optional equipment	Zusatz-ausrüstung
801143	SVINGBAR GRØNTHÆK 6T-HBT 1001	* REVOLVABLE SILAGE CAGE SCHWENKBARE HÆCHSELAUS
801350	KORNSIDER, GENNEMSNITSH.20 CM 6THB* 1001	GRAINSIDES, 20 CM 6THBT GETREIDES.20 CM 6T-HBT
801360	FYLDNINGSUDST.EXCL.KORNSIDER 6T-HB* 1001	EQUIPMENT F. LOADING AUFFUELLAUSREUST.
1 801064	NAGLE KPL. FOR GRØNTHÆK Ø28 X 87	PIN CPL F/SILAGE CAGE NAGEL KPL F/HÆCH.AUSR.
2 801143	SVINGBAR GRØNTHÆK 6T-HBT	* REVOLVABLE SILAGE CAGE SCHWENKBARE HÆCHSELAUS
3 801144	GRØNTHÆK KPL. F. 6T-HBT	SILAGE CAGE CPL HÆCHSELAUSRÜSTUNG KPL
4 801350	KORNSIDER, GENNEMSNITSH.20 CM 6THB*	GRAINSIDES, 20 CM 6THBT GETREIDES.20 CM 6T-HBT
5 801355	VENSTRE SIDE KPL.	LH SIDE CPL LINKE SEITE KPL
6 801356	HØJRE SIDE KPL.	RH SIDE CPL RECHTE SEITE KPL
7 801357	FORGAVL KPL.	HEADBOARD CPL VORDERWAND KPL
8 801358	BAGGAVL KPL.	TAILBOARD CPL HINTERWAND KPL
9 801359	PLADE FOR FYLDNINGSUDSTYR KPL.	PLATE F/FILLING EQ. CPL PLATTE F/FÜLLAUSR. KPL
10 801360	FYLDNINGSUDST.EXCL.KORNSIDER 6T-HB*	EQUIPMENT F. LOADING AUFFUELLAUSREUST.
11 12623000	NET FOR GRØNTHÆK 6T-HBT	NET F/SILAGE CAGE NETZ F/HÆCHSELAUSR.
12 12637012	SLANGE M. SPIRAL Ø155/150/155X1200	HOSE W/SPIRAL SCHLAUCH M/SPIRALE
13 14085300	SÆTSKRUE GROV M8 X 16 MM	SET SCREW SETZSCHRAUBE
14 14410400	MØTRIK M8	NUT MUTTER
15 14462500	CENTERFJEDERSKIVE M8	SPRING WASHFR FEDERSCHEIBE
16 14538700	TRAKTORSPLIT Ø8 MM	LINCH PIN SICHERUNGSSPLINT
17 14879200	SPENDEBÅND 155-180 MM	CLIP SPANNBAND
18 14881000	OK LYNKOBLING KONGSKILDE	QUICK COUPLING ANSCHLUSS
19 14881200	FJEDERBETJENT LUKKESPJELD KONGSK.	THROTTLE, SPRING OPER. ZUREGLER, FEDERBEDIENT
20 14881400	OK STUDS MGK TIL ENDE-KBL KONGSK.	STUD F/END COUPLING STÜTZEN F/ENDAANSCHLUSS

*Brug altid*  
**TIM**  
*reservedele*

*Always use*  
**TIM**  
*spare parts*

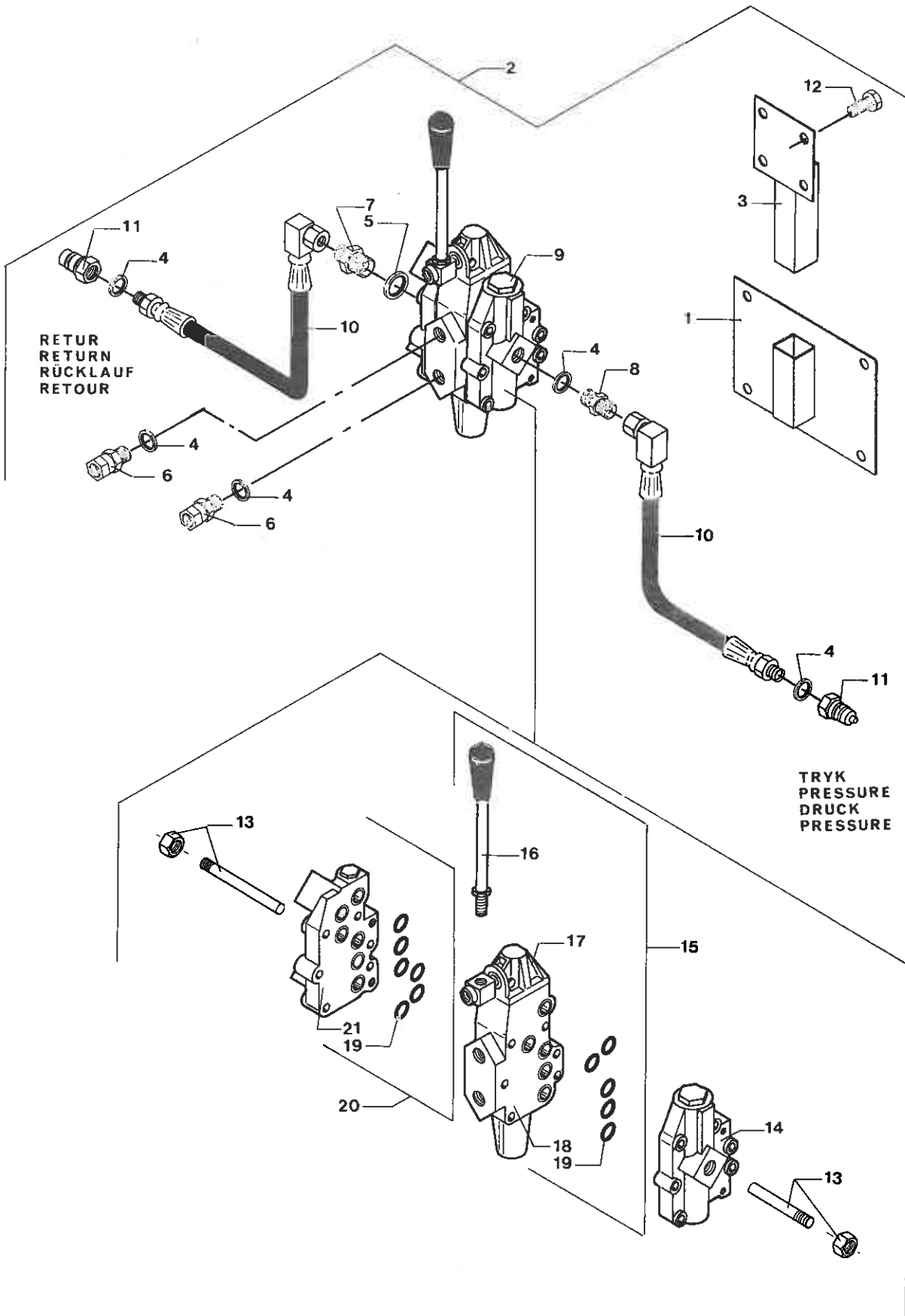
*Benutzen Sie immer*  
**TIM**  
*Ersatzteile*

*Använd alltid*  
**TIM**  
*reservdelar*



# 6T-HBT

Ventilcentral 500113  
Main valve block  
Steuerblock  
Ventilcentral





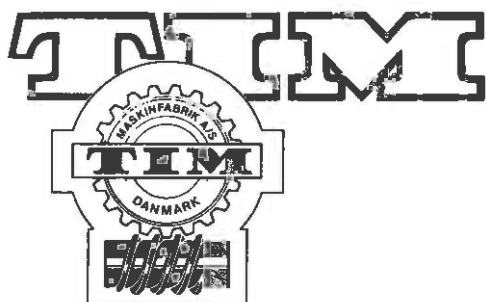




Index

15021100	16	5/00	16	6/00	801061	11	1/00
15033600	24	5/00			801062	12	1/00
15037111	23	6/00			801063	13	1/00
15043910	18	6/00			801064	1	8/00
15043911	19	6/00			801071	14	1/00
15044000	18	5/00			801072	15	1/00
15048700	20	6/00			801073	33	1/00
15048800	19	5/00			801074	17	1/00
15067043	20	5/00			801084	12	2/00
15078743	21	5/00			801143	2	8/00
15150400	20	1/00			801144	3	8/00
15190300	22	5/00			801350	4	8/00
15193000	21	6/00			801355	5	8/00
15194000	23	5/00	22	6/00	801356	6	8/00
15330800	22	3/00			801357	7	8/00
350211	1	7/00			801358	8	8/00
380103	1	1/00			801359	9	8/00
380104	2	1/00			801360	10	8/00
380111	6	1/00			801547	11	7/00
380224	19	1/00			801548	12	7/00
441302	6	2/00			801549	13	7/00
441563	10	2/00			801565	14	7/00
441565	1	2/00			801566	15	7/00
443490	2	7/00			801666	16	7/00
460908	1	5/00			801675	17	7/00
460953	3	7/00			801681	14	2/00
471208	4	7/00					
471227	5	7/00					
471228	6	7/00					
471230	2	2/00	43	7/00			
471234	7	1/00					
471235	5	1/00					
471237	3	2/00					
471238	7	7/00					
471274	1	9/00					
471283	8	7/00					
471325	9	7/00					
491651	40	7/00					
491947	2	3/00	10	7/00			
491948	3	3/00					
500016	24	5/00					
500043	23	6/00					
500113	2	9/00					
500163	18	1/00					
501620	3	9/00					
613116	3	1/00					
643207	4	1/00					
740613	8	1/00					
740700	2	6/00					
800802	9	1/00					
801012	4	2/00					
801017	5	2/00					
801018	11	2/00					
801019	7	2/00					
801033	8	2/00					
801038	9	2/00					
801052	10	1/00					

# TIM 6T-HBT



Katalog nr.      Catalog No.      Katalog nr. 5040