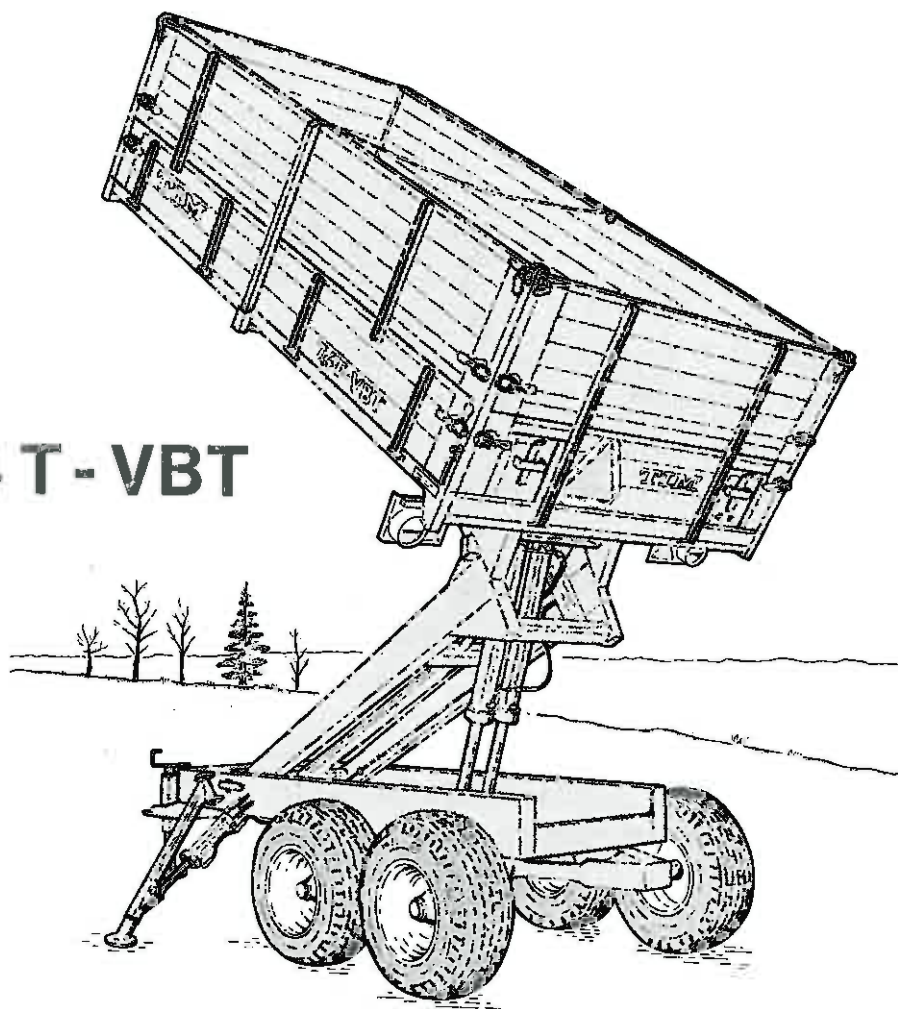


**RESERVEDELSLISTE MED TILBEHØR**  
**ERSATZTEILLISTE MIT ZUBEHÖR**  
**SPARE PARTS LIST WITH ACCESSORIES**  
**RESERVEDELSLISTA MED TILLBEHÖR**

**6,4 - 7,4 T - VBT**



**Katalog nr.**

**Catalog No.**

**Katalog nr.**

**3070**



**TIM MASKINFABRIK A/S**

Fabriksvej 13 . 6980 Tim . Danmark

Telefon: 97 33 31 44

Telefax: 97 33 35 44

Telex: 62440 Tim dk

**Lagerchef**

1 8 JAN, 1994

**H. Østergaard**

## **KATALOGOPBYGNING**

1. Forside med katalognr.
2. Side med generelle oplysninger om:
  - a) katalogopbygning
  - b) reservedelsbestilling
3. Side med dækningsfortegnelse:  
angiver:
  - a) komplet varenr.
  - b) tekst til varenr.
  - c) gældende serie for varenr.
4. Side med indholdsfortegnelse:  
angiver:
  - a) sidenr. med overskrift
  - b) sidens varenr. med tekst og gældende serienr.
5. Illustrationssider med tilhørende tekstsider.
6. Indexsider, angiver under hvilket pos. og sidenr. reservedelen findes.

## **AUFBAU DES KATALOGS**

1. Vorderselte mit Katalognummer
2. Blatt mit generellen Auskünften:
  - a) Katalogaufbau
  - b) Ersatzteilbestellung
3. Blatt mit Umfassungsangaben:
  - a) Komplette Warennummer
  - b) Text der Warennummer
  - c) Geltende Serien für die Warennummer
4. Blatt mit Inhaltsverzeichnis:
  - a) Nummer und Überschrift der Seite
  - b) Warennummer der Seite mit Text und geltender Seriennummer
5. Illustrationsseiten mit gehörenden Textseiten.
6. Indexseiten mit Angabe der Positions- und Seitennummer, wo der Teil zu finden ist.

## **BUILD-UP OF MANUAL**

1. Front page with manual number.
2. Leaf with general information:
  - a) Build-up of manual
  - b) Ordering spare parts
3. Leaf with contents' index:
  - a) Complete article number
  - b) Text for article number
  - c) Series valid for article number
4. Leaf with contents:
  - a) Number and headline of page
  - b) Article No. of page with text and valid series Nos.
5. Illustration pages with belonging text sides.
6. Index pages specifying the pos. and page Nos. where the spare part can be found.

## **KATALOGENS UPPBYGGNAD**

1. Framsida med katalognummer.
2. Blad med upplysning om:
  - a) katalogens uppbyggnad
  - b) reservdelsbeställning
3. Blad över omfattning:
  - a) komplett varunummer
  - b) varunumrets text
  - c) serier som varunumret omfattar
4. Blad med innehållsförteckning:
  - a) Sidans nr. och överskrift
  - b) Sidans varunr. med text och gällande serier
5. Illustrationssidor med tillhörande textsidor.
6. Indexsidor med angivelse av pos. och sidonr. för reservdelar.

**Reservedelsbestilling:**

For at fremme ekspeditionen og undgå fejlforsendelser bedes følgende oplyst:

Maskinens serienr. \_\_\_\_\_

Maskinens typenr. \_\_\_\_\_

Reservedelens nr. og antal \_\_\_\_\_

Forsendelsesmåde \_\_\_\_\_

Katalog nr. \_\_\_\_\_

T   xxxxxx   S   xxxx

K   xxxx

(findes på maskinens front)

**Ersatzteilbestellungen:**

Um den Versand zu beschleunigen und Fehllieferungen zu vermeiden, bitten wir um folgende Angaben:

Serienr. der Maschine \_\_\_\_\_

Typenr. der Maschine \_\_\_\_\_

Ersatzteilnr. und Stückzahl \_\_\_\_\_

Versandweise \_\_\_\_\_

Katalognr. \_\_\_\_\_

T   xxxxxx   S   xxxx

K   xxxx

(sitzt an Maschinenfront)

**Spare Part orders:**

In order to ensure fast and correct delivery, please inform us about the followig:

Serial No. of the Machine \_\_\_\_\_

Type No. of the Machine \_\_\_\_\_

Spare Part No. and units \_\_\_\_\_

Mode of delivery \_\_\_\_\_

Catalogue No. \_\_\_\_\_

T   xxxxxx   S   xxxx

K   xxxx

(on front of machine)

**Reservdelsbeställningar:**

För att säkra snabb expediering och undgå felleveranser ber vi om följande upplysningar:

Maskinens serienr. \_\_\_\_\_

Maskinens typenr. \_\_\_\_\_

Reservdelsnr. och antal \_\_\_\_\_

Leveranssätt \_\_\_\_\_

Katalognr. \_\_\_\_\_

T   xxxxxx   S   xxxx

K   xxxx

(på maskinens framsida)

Højre og venstre markering i styklisten i denne reservedelsliste er vognen/maskinen set bagfra i kørselsretningen.

Stehen in der Stückliste die Richtungsangaben links oder rechts, so sind diese Hinweise in Fahrtrichtung der Maschine zu sehen.

Right and left indication in the part list of this spare part manuel is the trailer/machine as seen from behind in the travel direction.

Angivelse av höger eller vänster i reservdelskatalogens styckliste avser vagnen/maskinen sedd bakifrån i körriktningen.

6.4T-7.4T - VBT RESERVEDELSLISTE MED TILBEHØR  
 6.4T-7.4T - VBT SPARE PARTS LIST WITH ACCESSORIES  
 6.4T-7.4T - VBT ERSATZTEILLISTE MIT ZUBEHOER

(89.08)

Dækningsfortegnelse		Covering index	Deckung
500117	HYDR. BAGSMÆK F. GRØNTS. 1001	* HYDR. TAILGATE/FOR.SI.	HYDR. HINTERKLAPPE
645865	KORNSIDER, 60 CM 6,5T/7,5T-BT 1001	* GRAINSIDES 60CM	GETREIDESEITEN 60 CM
645870	EKSTRA SIDER F. GRØNTTR. 7,5T-BT 1001	* EXTENSION S. F. FORAGE	AUFSATSWAENDE F. GRÜNF.
647003	KORNLUGE TIL MONT. I BAGGAVL 1001	GRAIN HATCH	GETREIDEKLAPPE
667000	6,4T-VBT - 14.0/65X16-14 PLY 1001 1002	6,4T-VBT 14.0/65X16-14	6,4T-VBT 14.0/54X16-14
667002	7,4T-VBT - 12.5/80X15.3-12 PLY 1001 1002	7,4T-VBT BOGIE 12.5/80X	7,4T-VBT BOGIE 12.5/80X
667004	AFLØBSTRAGT 1001	* DISCHARGE HOPPER	ABLAUFTRICHTER
667007	VENTILCENTRAL F. DOBBELTVIRK. CYL.* 1001	* VALVE BL./DOUBLEACT. C.	STEUERBLOCK/DOPPELW. Z.
667008	MEK. STØTTEBEN FOR BAGTIP 1001	* MECH. SUP. LEG/REAR TIP	MECH. STÜTZB./HI.-KIPP
667009	UDSTYR FOR FYLDNING AF SÅMASKINE 1001	* LOADING EQ. F/SOWING M.	FÜLLAUSRÜST. F/SAEMA.
667107	EL.-OPLUK FOR AFLØBSTRAGT 1001	* EL. CONTROL F/HOPPER	EL.-BETAET.F/ABL-TRICH.
667108	BAGSMÆK FOR AFLØBSSLIDSKE KPL. 1001	* TAILGATE F/UML.CHU. CPL	HECKKL. F/ABLAUFRU. KPL

	Indholdsfortegnelse	Contents	Inhaltsverzeichnis
1/00	Chassis + ladramme	Chassis + platf. fr.	Gestell + Plattf.-ra.
647003	KORNLUGE TIL MONT. I BAGGAVL 1001	GRAIN HATCH	GETREIDEKLAPPE
667000	6,4T-VBT - 14.0/65X16-14 PLY 1001 1002	6,4T-VBT 14.0/65X16-14	6,4T-VBT 14.0/54X16-14
667002	7,4T-VBT - 12.5/80X15.3-12 PLY 1001 1002	7,4T-VBT BOGIE 12.5/80X	7,4T-VBT BOGIE 12.5/80X
2/00	Træk, støttefod, hydr. støtteben	Drawb.+jack+hy.sup.l.	Zug+Stütz f.+hy.Stützb.
667000	6,4T-VBT - 14.0/65X16-14 PLY 1001 1002	6,4T-VBT 14.0/65X16-14	6,4T-VBT 14.0/54X16-14
667002	7,4T-VBT - 12.5/80X15.3-12 PLY 1001 1002	7,4T-VBT BOGIE 12.5/80X	7,4T-VBT BOGIE 12.5/80X
3/00	Enkelt aksel (HDL57)	Single axle (HDL57)	Einzelachse (HDL57)
667000	6,4T-VBT - 14.0/65X16-14 PLY 1001	6,4T-VBT 14.0/65X16-14	6,4T-VBT 14.0/54X16-14
3/01	Enkelt aksel (L55-6)	Single axle (L55-6)	Einzelachse (L55-6)
667000	6,4T-VBT - 14.0/65X16-14 PLY 1002	6,4T-VBT 14.0/65X16-14	6,4T-VBT 14.0/54X16-14
4/00	Bogie 1700 mm (HDL 57)	Bogie 1700 mm (HDL 57)	Tandem 1700 mm (HDL 57)
667002	7,4T-VBT - 12.5/80X15.3-12 PLY 1001	7,4T-VBT BOGIE 12.5/80X	7,4T-VBT BOGIE 12.5/80X
4/01	Bogie 1700 mm (L55-6)	Bogie 1700 mm (L55-6)	Tandem 1700 mm (L55-6)
667002	7,4T-VBT - 12.5/80X15.3-12 PLY 1002	7,4T-VBT BOGIE 12.5/80X	7,4T-VBT BOGIE 12.5/80X
5/00	Bogie 1500 mm (HDL 57)	Bogie 1500 mm (HDL 57)	Tandem 1500 mm (HDL 57)
667002	7,4T-VBT - 12.5/80X15.3-12 PLY 1001	7,4T-VBT BOGIE 12.5/80X	7,4T-VBT BOGIE 12.5/80X
5/01	Bogie 1500 mm (L55-6)	Bogie 1500 mm (L55-6)	Tandem 1500 mm (L55-6)
667002	7,4T-VBT - 12.5/80X15.3-12 PLY 1002	7,4T-VBT BOGIE 12.5/80X	7,4T-VBT BOGIE 12.5/80X
6/00	Hydr. f. støtteben	Hydr. f. support leg	Hydr. f. Stützbein
667000	6,4T-VBT - 14.0/65X16-14 PLY 1001 1002	6,4T-VBT 14.0/65X16-14	6,4T-VBT 14.0/54X16-14
667002	7,4T-VBT - 12.5/80X15.3-12 PLY 1001 1002	7,4T-VBT BOGIE 12.5/80X	7,4T-VBT BOGIE 12.5/80X

6.4T-7.4T - VBT RESERVEDELSLISTE MED TILBEHØR  
 6.4T-7.4T - VBT SPARE PARTS LIST WITH ACCESSORIES  
 6.4T-7.4T - VBT ERSATZTEILLISTE MIT ZUBEHOER

(89.08)

	Indholdsfortegnelse	Contents	Inhaltsverzeichnis
7/00	Hydr. f. tip + løftecylinder	Hydr. f/tip+lift cyl.	Hydr. f/Kipp+Hebzyl.
667000	6,4T-VBT - 14.0/65X16-14 PLY 1001 1002	6,4T-VBT 14.0/65X16-14	6,4T-VBT 14.0/54X16-14
667002	7,4T-VBT - 12.5/80X15.3-12 PLY 1001 1002	7,4T-VBT BOGIE 12.5/80X	7,4T-VBT BOGIE 12.5/80X
8/00	Løftecylinder	Lift cylinder	Hebzylinder
667000	6,4T-VBT - 14.0/65X16-14 PLY 1001 1002	6,4T-VBT 14.0/65X16-14	6,4T-VBT 14.0/54X16-14
667002	7,4T-VBT - 12.5/80X15.3-12 PLY 1001 1002	7,4T-VBT BOGIE 12.5/80X	7,4T-VBT BOGIE 12.5/80X
9/00	Tipcylinder	Tip cylinder	Kippzylinder
667000	6,4T-VBT - 14.0/65X16-14 PLY 1001 1002	6,4T-VBT 14.0/65X16-14	6,4T-VBT 14.0/54X16-14
667002	7,4T-VBT - 12.5/80X15.3-12 PLY 1001 1002	7,4T-VBT BOGIE 12.5/80X	7,4T-VBT BOGIE 12.5/80X
10/00	Trafiklys	Traffic lights	Beleuchtung
667000	6,4T-VBT - 14.0/65X16-14 PLY 1001 1002	6,4T-VBT 14.0/65X16-14	6,4T-VBT 14.0/54X16-14
667002	7,4T-VBT - 12.5/80X15.3-12 PLY 1001 1002	7,4T-VBT BOGIE 12.5/80X	7,4T-VBT BOGIE 12.5/80X
11/00	Kornsider, 60 cm	Grainsides, 60 cm	Getreideseiten, 60 cm
645865	KORNSIDER, 60 CM 6,5T/7,5T-BT 1001	* GRAINSIDES 60CM	GETREIDESEITEN 60 CM
12/00	Kornsider, 40 cm	Grainsides, 40 cm	Getrideseiten, 40 cm
645870	EKSTRA SIDER F. GRØNTTR. 7,5T-BT 1001	* EXTENSION S. F. FORAGE	AUFSATSWÄENDE F. GRÜNF.
13/00	Afløbstragt	Discharge hopper	Ablauftrichter
667004	AFLØBSTRAGT 1001	* DISCHARGE HOPPER	ABLAUFTRICHTER
667107	EL.-OPLUK FOR AFLØBSTRAGT 1001	* EL. CONTROL F/HOPPER	EL.-BETAET.F/ABL-TRICH.
14/00	Hydraulisk bagsmek	Hydr. tailgate	Hydr. Heckklappe
500117	HYDR. BAGSMÆK F. GRØNTS. 1001	* HYDR. TAILGATE/FOR.SI.	HYDR. HINTERKLAPPE
15/00	Udstyr f. fyldning af såraskine	Eq. f/sow drill fill.	Füllausr. f/Saehm.
667009	UDSTYR FOR FYLDNING AF SÅMASKINE 1001	* LOADING EQ. F/SOWING M.	FÜLLAUSRÜST. F/SAEMA.

*Brug altid*  
**TIM**  
*reservedele*

*Always use*  
**TIM**  
*spare parts*

*Benutzen Sie immer*  
**TIM**  
*Ersatzteile*

*Använd alltid*  
**TIM**  
*reservdelar*

6.4T-7.4T - VBT RESERVEDELSLISTE MED TILBEHØR  
 6.4T-7.4T - VBT SPARE PARTS LIST WITH ACCESSORIES  
 6.4T-7.4T - VBT ERSATZTEILLISTE MIT ZUBEHÖR

(89.08)

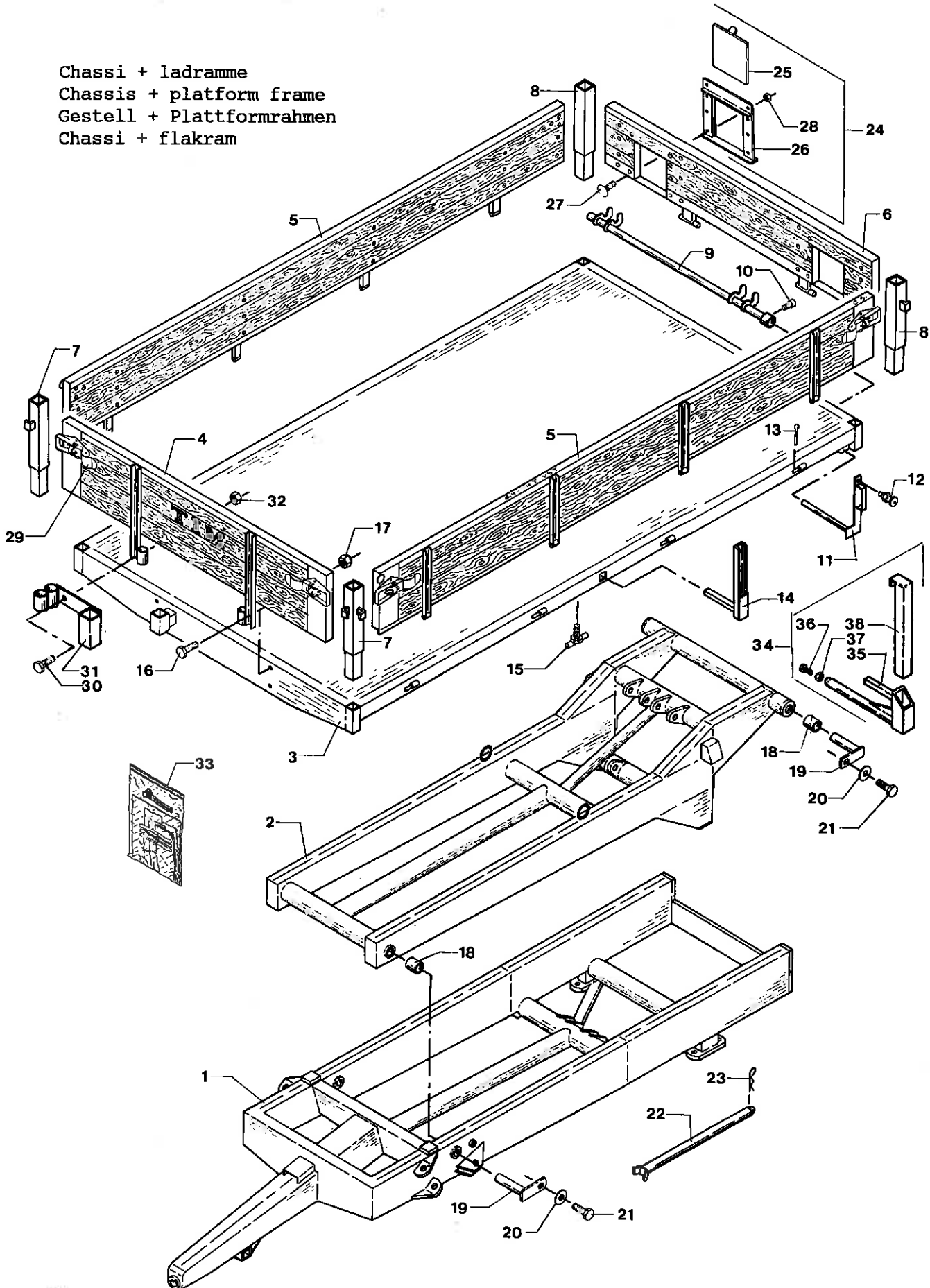
	Indholdsfortegnelse	Contents	Inhaltsverzeichnis
16/00	Mek. støtteben f/ bagtip	Mech. re.tip sup.legs	Mech. Stütz.b.f/Hi.-k.
667008	MEK. STØTTEBEN FOR BAGTIP 1001	* MECH. SUP. LEG/REAR TIP	MECH. STÜTZB./HI.-KIPP
17/00	Bagsmek og afløbsslidske	Tailgate + unl. chute	Heckkl. + Abl.rutsche
667108	BAGSMÆK FOR AFLØBSSLIDSKE KPL. 1001	* TAILGATE F/UNL.CHU. CPL	HECKKL. F/ABLAUFRU. KPL
18/00	Ventilcentral	Valve block	Steuerblock
667007	VENTILCENTRAL F. DOBBELTVIRK. CYL.* 1001	VALVE BL./DOUBLEACT. C.	STEUERBLOCK/DOPPELW. Z.
19/00	Diverse ventiler	Various valves	Verchiedene Ventile
667007	VENTILCENTRAL F. DOBBELTVIRK. CYL.* 1001	VALVE BL./DOUBLEACT. C.	STEUERBLOCK/DOPPELW. Z.





# 6,4-7,4 T-VBT

Chassi + ladramme  
Chassis + platform frame  
Gestell + Plattformrahmen  
Chassi + flakram

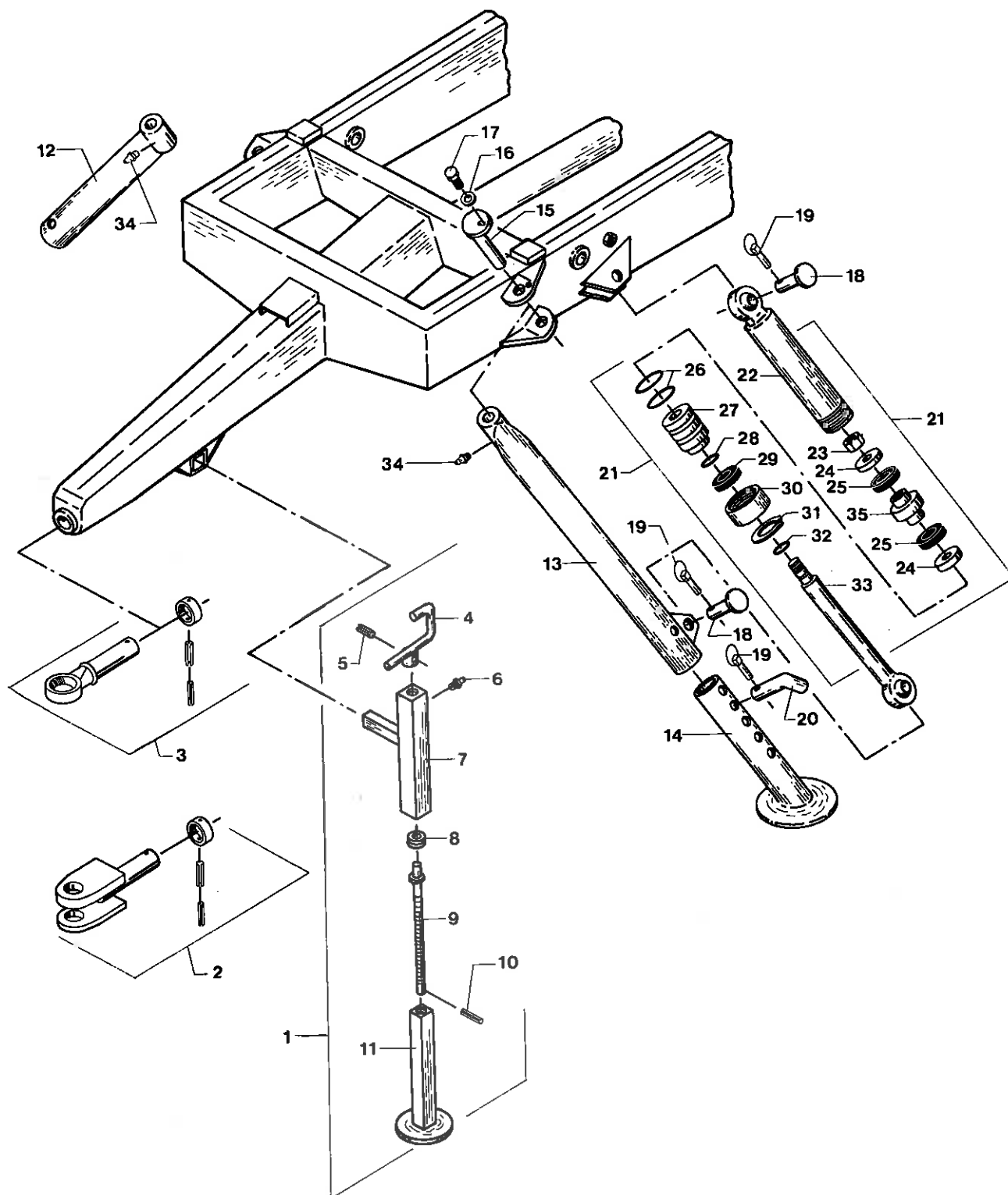


Chassis + ladramme	Chassis + platf. fr.	Gestell + Plattf.-ra.
647003	KORNLUGE TIL MONT. I BAGGAVL 1001	GRAIN HATCH GETREIDEKLAPPE
667000	6,4T-VBT - 14.0/65X16-14 PLY 1001 1002	6,4T-VBT 14.0/65X16-14 6,4T-VBT 14.0/54X16-14
667002	7,4T-VBT - 12.5/80X15.3-12 PLY 1001 1002	7,4T-VBT BOGIE 12.5/80X 7,4T-VBT BOGIE 12.5/80X
1 667100	CHASSIS 6,4-7,4T-VBT	CHASSIS
2 667101	MELLEMLID KPL.	ZWISCHENGLIED KPL
3 667102	LADRAMME 6,4-7,4T-VBT	PLATTFORMRAHMEN
4 646134	FORGAVL KPL. 6.5/7.5T-BT	HEADBOARD CPL
5 646208	SIDE KPL. 6.5/7.5T-BT	SIDE CPL
6 667109	BAGGAVL M/2 LÅGER F. VBT	TAILBOARD W/2 GATES
7 671102	FORRESTE HJØRNESTOLPE	FRONT CORNER POST
8 671104	BAGESTE HJØRNESTOLPE HØJRE+VENSTRE	REAR RH+LH CORNER POST
9 647559	BAGESTE LUKKEBESLAG KPL.	REAR LOCK MOUNTING CPL
10 14258000	UNBRACO MC 10 X 16 MM	UNBRACO SCREW
11 672107	HÅNDTAG KPL. F. BAGLUKKE	HANDLE CPL F/REAR LOCK
12 613116	PAL F. HÅNDTAG	HANDLE PAWL
13 14528000	JERNSPILT Ø5 X 20 MM	SPLIT PIN
14 660008	OPSTANDER FOR VOGNSIDE NY MODEL	UPRIGHT F/SIDE - NEW
15 645721	T-SKRUE M16 X 35 MM	T-SCREW
16 14089500	SÆTSKRUE GROV M12 X 20 MM	SET SCREW
17 14410700	MØTRIK M12	NUT
18 16000116	GLIDELEJE 40 X 44 X 50 MM	SLIDE BEARING
19 646207	NAGLE F. TIP 6.5/7.5T-BT	TIP PIN
20 14440600	SVÆR SKIVE 17 X 30 X 3 MM	WASHER
21 14091900	SÆTSKRUE GROV M16 X 25 MM	SET SCREW
22 640108	LADSTØTTE	PLATFORM SUPPORT
23 14535500	HÅRNÅLESPLIT Ø4 MM	CLEVIS PIN
24 647003	KORNLUGE TIL MONT. I BAGGAVL	GRAIN HATCH
25 647005	KORNLUGE	GRAIN HATCH
26 647004	RAMME FOR KORNLUGE	FRAME
27 14322100	BRÆDEBOLT M8 X 40 MM	CARRIAGE BOLT
28 14410400	MØTRIK M8	NUT
29 15311000	HÆGTELUKKER BRØNDERSLEV	HOOKING LOCK
30 14085800	SÆTSKRUE GROV M8 X 40 MM	SET SCREW
31 742271	OPHÆNG	SUSPENSION
32 14410400	MØTRIK M8	NUT
33 500163	SÆT TRANSFER BT/SBT/HBT/VBT VOGNE	SET TRANSFERS
34 667232	JUSTERBARE SÆT SIDESTØTTER T/40 CM*	SET SIDE SUPPORTS
34 667233	JUSTERBARE SÆT SIDESTØTTER T/40 CM*	SET SIDE SUPPORTS
34 667234	JUSTERBARE SÆT SIDESTØTTER T/40 CM*	SET SIDE SUPPORTS
35 667224	OPHÆNG F. SIDESTØTTE	SUSP. F. SIDE SUPPORT
36 14092600	SÆTSKRUE GROV M16 X 60 MM	SET SCREW
37 14411100	MØTRIK M16	NUT
38 667230	SIDESTØTTE F. 60 CM. KORNSIDER	SIDE SUPPORT F/GRAINSI.
38 667231	SIDESTØTTE F/60CM + 40CM EKST.SIDER	SIDE SUPPORT
38 722028	SIDESTØTTE F/VOGNSIDE L=555 MM	SIDE SUPPORT
		CHASSIS
		FRONTWAND KPL
		SEITE KPL
		HINTERWAND M/2 KLAPPEN
		VORD. ECKPOSTEN
		HINT. ECKPOSTEN R.+ L.
		HI. SCHLOSSBESCHLAG KPL
		UNBRACOSCHRAUBE
		HANDGRIFF KPL/HI.SCHLO.
		KLINKE F/HANDGRIFF
		EISENSPLINT
		STAENDER F/SEITE - NEU
		T-SCHRAUBE
		SETZSCHRAUBE
		MUTTER
		GLEITLAGER
		NAGEL F. KIPP
		SCHEIBE
		SETZSCHRAUBE
		PLATTFORMSTUETZE
		SPLINT
		GETREIDEKLAPPE
		GETREIDEKLAPPE
		RAHMEN
		BOLZEN
		MUTTER
		HAKENSCHLOSS
		SETZSCHRAUBE
		AUFHAENGUNG
		MUTTER
		SATZ AUFKLEBER
		SATZ SEITENSTÜTZEN
		SATZ SEITENSTÜTZEN
		SATZ SEITENSTÜTZEN
		AUFH. F. SEITENSTÜTZE
		SETZSCHRAUBE
		MUTTER
		SEITENSTÜTZE F/GETR.-S.
		SEITENSTÜTZE
		SEITENSTÜTZE



# 6,4 - 7,4 T - VBT

Træk, støttefod, hydr. støtteben  
Drawbar, jack, hydr. support leg  
Zug, Stützfuss, hydr. Stützbein  
Drag, stödfot, hydr. stödben

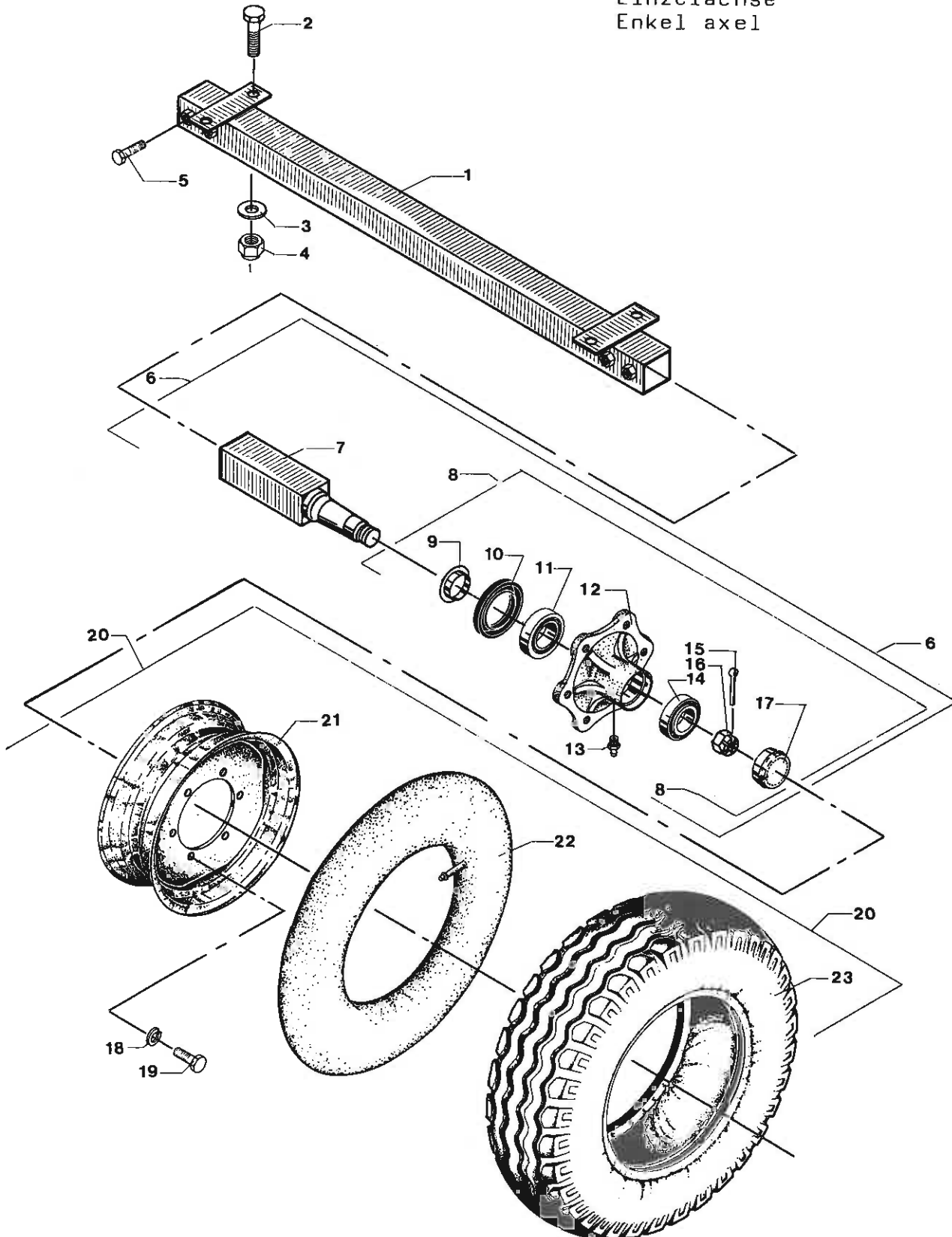


Træk, støttefod, hydr. støtdeb	Drawb.+jack+hy.sup.l.	Zug+Stütz f.+hy.Stütz b.
667000	6,4T-VBT - 14.0/65X16-14 PLY 1001 1002	6,4T-VBT 14.0/65X16-14 6,4T-VBT 14.0/54X16-14
667002	7,4T-VBT - 12.5/80X15.3-12 PLY 1001 1002	7,4T-VBT BOGIE 12.5/80X 7,4T-VBT BOGIE 12.5/80X
1 471235	STØTTEBEN KPL.	JACK CPL
2 630106	GAFFELTRÆK KPL. M/STOPRING	CLEVIS DRAW. CPL W/RING
3 640004	PRODSØJETRÆK KPL. Ø33/Ø80-Ø55 X 215	HITCH RING CPL
4 380103	SVING FOR STØTTEHJUL	CRANK F/SUPPORT WHEEL
5 14574400	RØRSPÆNDESTIFT Ø8 X 40 MM	DOWEL
6 13841000	SMØRENIPPEL LIGE MF8 X 1 MM	GREASE NIPPLE STRAIGHT
7 471234	OVERDEL TIL STØTTEBEN	SUPPORT LEG TOP PART
8 15150400	AKSIALLEJE ENKELTV. 51105	AXIAL BEARING
9 380104	SPINDEL FOR STØTTEHJUL	SCREW F/SUPPORT WHEEL
10 14563900	RØRSPÆNDESTIFT Ø5 X 30 MM	DOWEL
11 380111	UNDERDEL TIL STØTTEFOD	LOW PART F/JACK
12 667081	STØTTEBEN H. 6.4/7.4T-VBT	SUPPORT LEG RH
13 667084	STØTTEBEN V. 6.4/7.4T-VBT	SUPPORT LEG LH
14 667080	STØTTEFOD 6.4/7.4T-VBT	JACK
15 667082	NAGLE Ø30 X 212 MM	PIN
16 14450100	LET SKIVE 1/4"	WASHER
17 14085300	SÆTSKRUE GROV M8 X 16 MM	SET SCREW
18 491419	NAGLE F. DYB.REG. CYLINDER Ø22 X 55	PIN F/DEPTH CONTR. RAM
19 14538700	TRAKTORSPLIT Ø8 MM	LINCH PIN
20 643207	NAGLE FOR TIP Ø19 X 200 MM	TIP PIN
21 350500	STJÆRT CYLINDER D-75/30-180	DRAWBAR RAM
21 490227	PAKNINGSSÆT D75/30	GASKET SET
22 350601	CYLINDERRØR Ø85/Ø75 X 300 MM	CYLINDER TUBE
23 14408610	STÅLMØTRIK UNF 1"	STEEL NUT
24 471469	SKIVE F. CYL. Ø74/Ø25.5 X 6 MM	WASHER F. CYLINDER
25 13345400	NUTRING 55 X 75 X 12 MM	OIL SEAL
26 13317500	O-RING Ø64.2 X 5.7 MM	O-RING
27 491636	STEMPELSTYR Ø75/Ø30	PISTON GUIDE
28 13314000	O-RING Ø29.75 X 3.53 MM	O-RING
29 13387000	AFSTRYGER 30 X 40 X 7/10 MM	WIPER
30 491652	TOPMØTR. F.STJÆRTCYL. Ø106/Ø56 X 32	TOP NUT F/TAIL RAM
31 14653300	SEEGERRING UDV. Ø68 MM	CIRCLIP
32 13312000	O-RING Ø19.2 X 3 MM	O-RING
33 350600	STEMPELSTANG Ø30 X 355 MM	PISTON ROD
34 13828300	SMØRENIPPEL 90 GR. MF8 X 1 MM	GREASE NIPPLE
35 492167	MANCHETHOLDER Ø75 X 40 MM	OIL SEAL HOLDER
		STÜTZFUSS KPL
		ZUGMAUL KPL M/STOPRING
		ZUGOESE KPL
		KURBEL F/STUETZRAD
		ROHRSPANNSTIFT
		SCHMIERNIPPEL GERADE
		STUETZBEIN ÜBERTEIL
		AXIALLAGER, 1-W.
		SPINDEL F/STUETZRAD
		ROHRSPANNSTIFT
		STUETZFUSSUNTERTEIL
		STUETZBEIN R.
		STUETZBEIN L.
		STÜTZFUSS
		NAGEL
		SCHEIBE
		SETZSCHRAUBE
		NAGEL F/TIEFENREG.-ZYL.
		SICHERUNGSSPLINT
		KIPPENAGEL
		DEICHELZYLINDER
		DICHTSATZ
		ZYLINDERROHR
		STAHLMUTTER
		SCHIEBE F. ZYLINDER
		MANSCHETTE
		O-RING
		KOLBENFUEHRUNG
		O-RING
		ABSTREIFER
		KOPFMUTTER F/DEICH.ZYL.
		SICHERUNGSRING
		O-RING
		KOLBENSTANGE
		SCHMIERNIPPEL
		HALTER F/MANSCHETTE



# 6,4-T-VBT

Enkelt akse1 (HDL57)  
Single axle  
Einzelachse  
Enkel axel



6.4T-7.4T - VBT RESERVEDELSLISTE MED TILBEHØR  
 6.4T-7.4T - VBT SPARE PARTS LIST WITH ACCESSORIES  
 6.4T-7.4T - VBT ERSATZTEILLISTE MIT ZUBEHOER

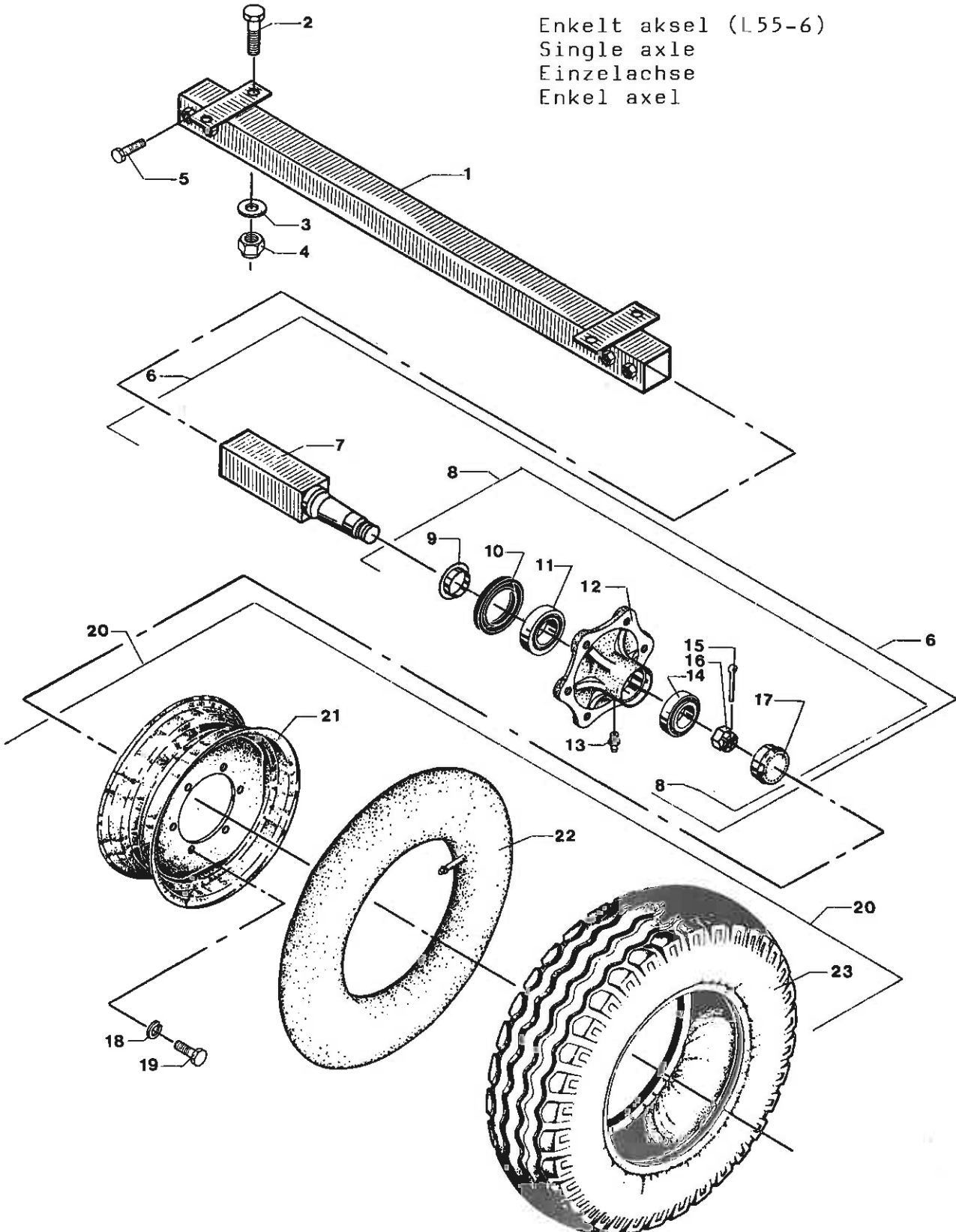
(89.08)

Enkelt aksel (HDL57)	Single axle (HDL57)	Einzelachse (HDL57)	
667000	6,4T-VBT - 14.0/65X16-14 PLY 1001	6,4T-VBT 14.0/65X16-14 6,4T-VBT 14.0/54X16-14	
1 665002	TELESKOPRØR KPL. 1430/910 SBT/VBT	TELESCOPIC PIPE CPL	TELESKOPROHR KPL.
2 14094600	SEPSKRUE GROV M20 X 50 MM	SET SCREW	SETZSCHRAUBE
3 14463110	CENTERFJEDERSKIVE M20	SPRING WASHER	FEDERSCHEIBE
4 14411400	MØTRIK M20	NUT	MUTTER
5 14164200	TAPSETSKRUE GROV M20 X 40 MM	STUD SET SCREW	ZAPFSETZSCHRAUBE
6 15067061	LØBENAV HDL57 FIRK. 70 X 614 MM	RUNNING HUB	LAUFNABE
7 15078761	AKSEL F. 150-67061 FIRK.70 X 766 MM	AXLE	ACHSE
8 15044001	NAVHUS KPL. F. 150-44000 B=6	HUB HOUSING CPL	NABENGEHÄUSE KPL
9 13370600	TETNINGSPLADE HDL Ø67/98 KONISK	SEAL RING CONICAL	DICHTPLATTE KONISCH
10 13338700	SIMMERRING 70 X 100 X 10 MM	OIL SEAL	OELFANGRING
11 15190300	RULLELEJE KONISK TIMKEN 387A/382	CONE ROLLER BEARING	KEGELROLLENLAGER
12 15044000	NAVHUS HDL57 B=6	HUB HOUSING	NABENGEHÄUSE
13 13810800	DRIVNIPPEL 6 MM	GREASE NIPPLE	TRIEBNIPPEL
14 15194000	RULLELEJE KONISK TIMKEN 102949/910	CONE ROLLER BEARING	KEGELROLLENLAGER
15 14529400	JERNSPLIT Ø6.3 X 65 MM	SPLIT PIN	EISENSPLINT
16 14439650	KRONEMØTRIK FING. MF36 X 1.5 MM	CASTELLATED NUT	KRONEMUTTER
17 15048800	NAVKAPSEL HDL 57+65 NAGBØL Ø77MM UG	HUB CAP WO/THREAD	NABENKAPSEL O/GEWINDE
18 14464900	KONISK FJEDERSKIVE C18.5	CONICAL SPRING WASHER	FEDERSCHEIBE KONISCH
19 15021100	NAVOLT M18 X 2.5 X 47.5 MM	HUB BOLT	NABBOLZEN
20 500017	HJUL KPL. 14.0/65X16-14 PLY	* WHEEL CPL 14.0/65X16-14	RAD KPL. 14.0/65X16-14
21 15033600	HJULFÆLG 11 X 16" E=0 6/161/205	WHEEL RIM	RADFÆLGE
22 15017500	SLANGE 14.0 X 16"	TUBE	SCHLAUCH
23 15012800	DÆK 14.0/65 X 16" - 14 PLY	TYRE	REIFEN



# 6,4-T-VBT

Enkelt akse (L55-6)  
Single axle  
Einzelachse  
Enkel axel



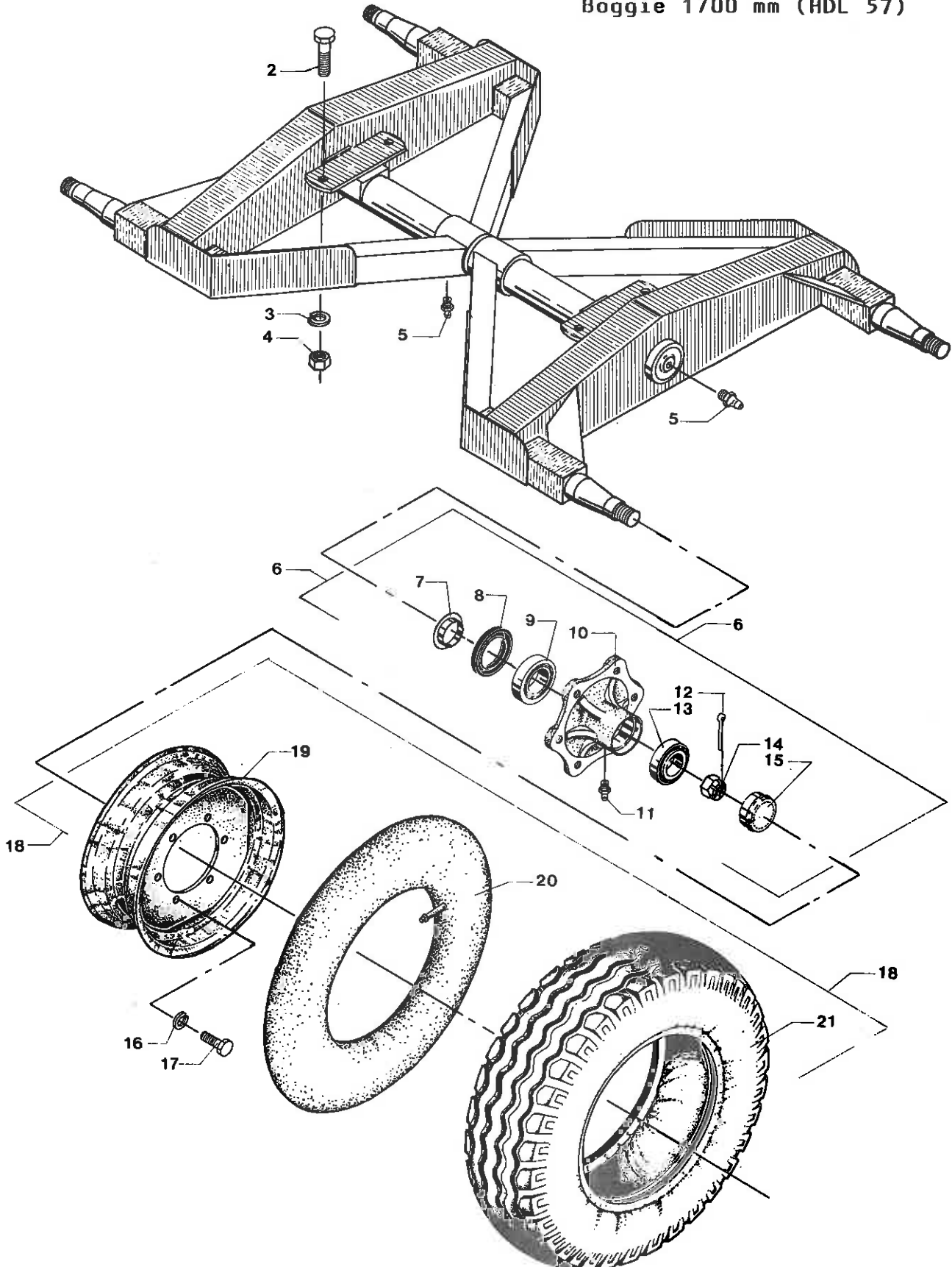
Enkelt aksel (L55-6).	Single axle (L55-6)	Einzelachse (L55-6)
667000	6,4T-VBT - 14.0/65X16-14 PLY 1002	6,4T-VBT 14.0/65X16-14 6,4T-VBT 14.0/54X16-14
1 665002	TELESKOPRØR KPL. 1430/910 SBT/VBT	TELESCOPIC PIPE CPL
2 14094600	SÆTSKRUE GROV M20 X 50 MM	SET SCREW
3 14463110	CENTERFJEDERSKIVE M20	SPRING WASHER
4 14411400	MØTRIK M20	NUT
5 14164200	TAPSÆTSKRUE GROV M20 X 40 MM	STUD SET SCREW
6 15097261	LØBENAV L55=6 FIRK. 70 X 614 MM	RUNNING HUB
7 15078762	AKSEL F. 150-97261 FIRK.70 X 766 MM	AXLE
8 15044041	NAVHUS KPL. L55 B=6	HUB HOUSING CPL
9 13370600	TÆTNINGSPLADE HDL Ø67/98 KONISK	SEAL RING CONICAL
10 13338700	SIMMERRING 70 X 100 X 10 MM	OIL SEAL
11 15143800	RULLELEJE KONISK 30211	CONE ROLLER BEARING
12 15044040	NAVHUS L55 B=6	HUB HOUSING
13 13810800	DRIVNIPPEL 6 MM	GREASE NIPPLE
14 15194000	RULLELEJE KONISK TIMKEN 102949/910	CONE ROLLER BEARING
15 14529400	JERNSPLIT Ø6.3 X 65 MM	SPLIT PIN
16 14439650	KRONEMØTRIK FING. MF36 X 1.5 MM	CASTELLATED NUT
17 15048600	NAVKAPSEL NAGBØL Ø77.5 MM U/GEVIND	HUB CAP WO/THREAD
18 14464900	KONISK FJEDERSKIVE C18.5	CONICAL SPRING WASHER
19 15021100	NAVOLT M18 X 2.5 X 47.5 MM	HUB BOLT
20 500017	HJUL KPL. 14.0/65X16-14 PLY	* WHEEL CPL 14.0/65X16-14
21 15033600	HJULFÆLG 11 X 16" E=0 6/161/205	WHEEL RIM
22 15017500	SLANGE 14.0 X 16"	TUBE
23 15012800	DÆK 14.0/65 X 16" - 14 PLY	TYRE
		TELESKOPRØHR KPL. SETZSCHRAUBE FEDERSCHEIBE MUTTER ZAPPSETZSCHRAUBE LAUFNABE ACHSE NABENGEHAEUSE KPL DICHTPLATTE KONISCH OELFANGRING KEGELROLLENLAGER NABENGEHAEUSE TRIEBNIPPEL KEGELROLLENLAGER EISENSPLINT KRONEMUTTER NABENKAPSEL O/GEWINDE FEDERSCHEIBE KONISCH NABBOLZEN RAD KPL. 14.0/65X16-14 RADFELGE SCHLAUCH REIFEN





# 7,4 T - VBT

Bogie 1700 mm (HDL 57)  
Bogie 1700 mm (HDL 57)  
Tandem 1700 mm (HDL 57)  
Bogie 1700 mm (HDL 57)

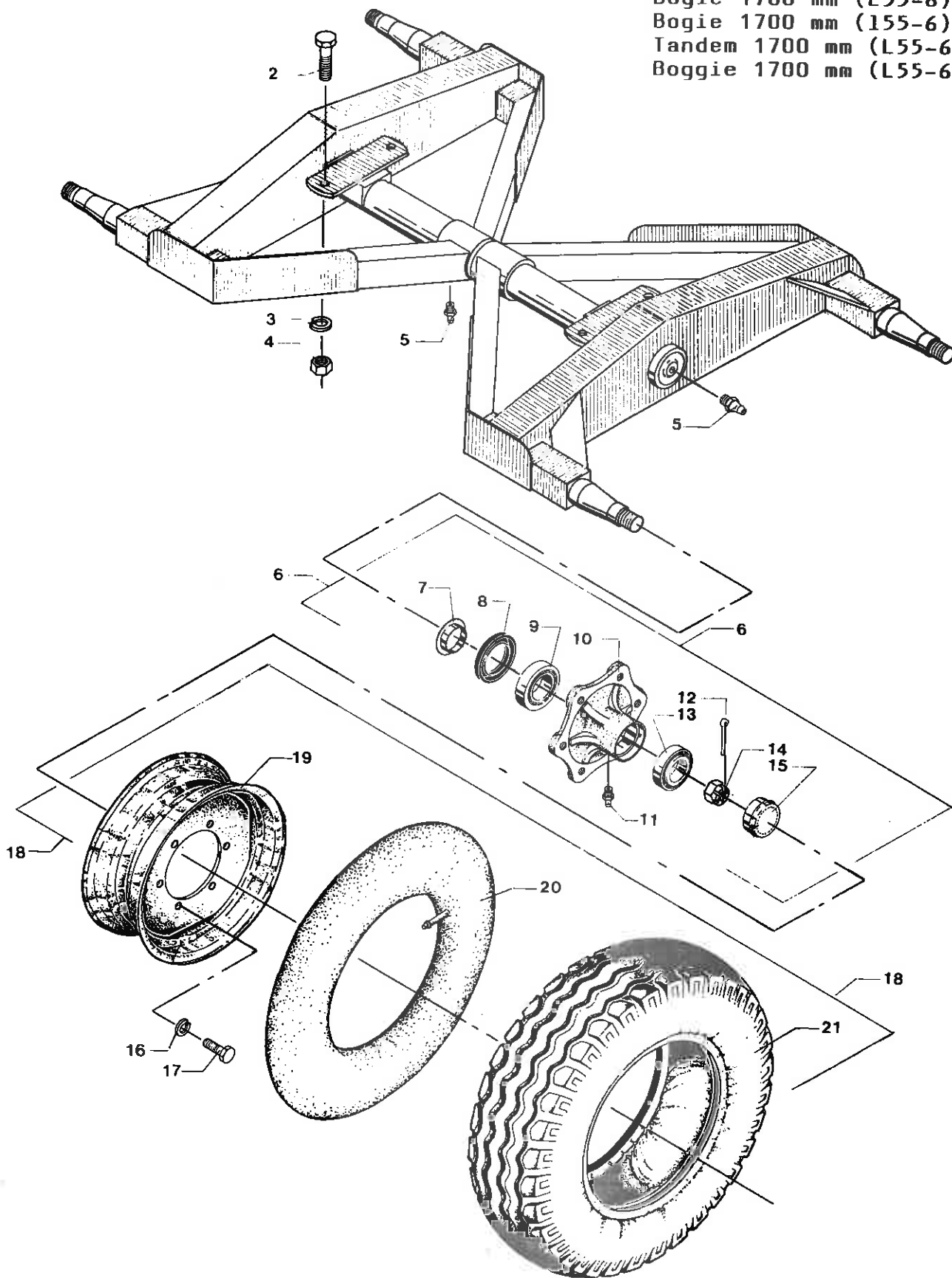


Bogie 1700 mm (HDL 57)	Bogie 1700 mm (HDL 57)	Tanden 1700 mm (HDL 57)	
667002	7,4T-VBT - 12.5/80X15.3-12 PLY 1001	7,4T-VBT BOGIE 12.5/80X 7,4T-VBT BOGIE 12.5/80X	
2 14094600	SEFSKRUE GROV M20 X 50 MM	SET SCREW	SETZSCHRAUBE
3 14463110	CENTERFJEDERSKIVE M20	SPRING WASHER	FEDERSCHEIBE
4 14411400	MØTRIK M20	NUT	MUTTER
5 13841000	SMØRENIPPEL LIGE MF8 X 1 MM	GREASE NIPPLE STRAIGHT	SCHMIERNIPPEL GERADE
6 15044001	NAVHUS KPL. F. 150-44000 B=6	HUB HOUSING CPL	NABENGEHAEUSE KPL
7 13370600	TÆTNINGSPLADE HDL Ø67/98 KONISK	SEAL RING CONICAL	DICHTPLATTE KONISCH
8 13338700	SIMMERRING 70 X 100 X 10 MM	OIL SEAL	OELFANGRING
9 15190300	RULLELEJE KONISK TIMKEN 387A/382	CONE ROLLER BEARING	KEGELROLLENLAGER
10 15044000	NAVHUS HDL57 B=6	HUB HOUSING	NABENGEHAEUSE
11 13810800	DRIVNIPPEL 6 MM	GREASE NIPPLE	TRIEBNIPPEL
12 14529400	JERNSPLIT Ø6.3 X 65 MM	SPLIT PIN	EISENSPLINT
13 15194000	RULLELEJE KONISK TIMKEN 102949/910	CONE ROLLER BEARING	KEGELROLLENLAGER
14 14439650	KRONEMØTRIK FING. MF36 X 1.5 MM	CASTELLATED NUT	KRONEMUTTER
15 15048800	NAVKAPSEL HDL 57+65 NAGBØL Ø77MM UG	HUB CAP WO/THREAD	NABENKAPSEL O/GEWINDE
16 14464900	KONISK FJEDERSKIVE C18.5	CONICAL SPRING WASHER	FEDERSCHEIBE KONISCH
17 15021100	NAVBOLE M18 X 2.5 X 47.5 MM	HUB BOLT	NABBOLZEN
18 500043	HJUL KPL. 12.5/80X15.3-12 PLY	WHEEL CPL. 12.5/80X15.3	RAD KPL. 12.5/80X15.3-1
18 500044	HJUL KPL. 12.5/80X15.3-12 PLY STÅL	WHEEL CPL. 12.5/80X15.3	RAD KPL. 12.5/80X15.3-1
18 500016	HJUL KPL. 14.0/65X16-10 PLY	WHEEL 14.0/65X16-10 PLY	RAD KPL. 14.0/65X16-10
19 15037111	HJULFÆLG 9.00 X 15" E=0 6/161/205	WHEEL RIM	RADFÆLGE
19 15033600	HJULFÆLG 11 X 16" E=0 6/161/205	WHEEL RIM	RADFÆLGE
20 15016100	SLANGE 12.5 X 15.3"	TUBE	SCHLAUCH
20 15017500	SLANGE 14.0 X 16"	TUBE	SCHLAUCH
21 15012012	DÆK 12.5/80 X 15.3" - 12 PLY	TYRE	REIFEN
21 15012013	DÆK 12.5/80X15.3"-12 PLY POLY/STÅL	TYRE	REIFEN
21 15012600	DÆK 14.0/65 X 16" - 10 PLY	TYRE	REIFEN



# 7,4 T - VBT

Bogie 1700 mm (L55-6)  
Bogie 1700 mm (L55-6)  
Tandem 1700 mm (L55-6)  
Boggie 1700 mm (L55-6)

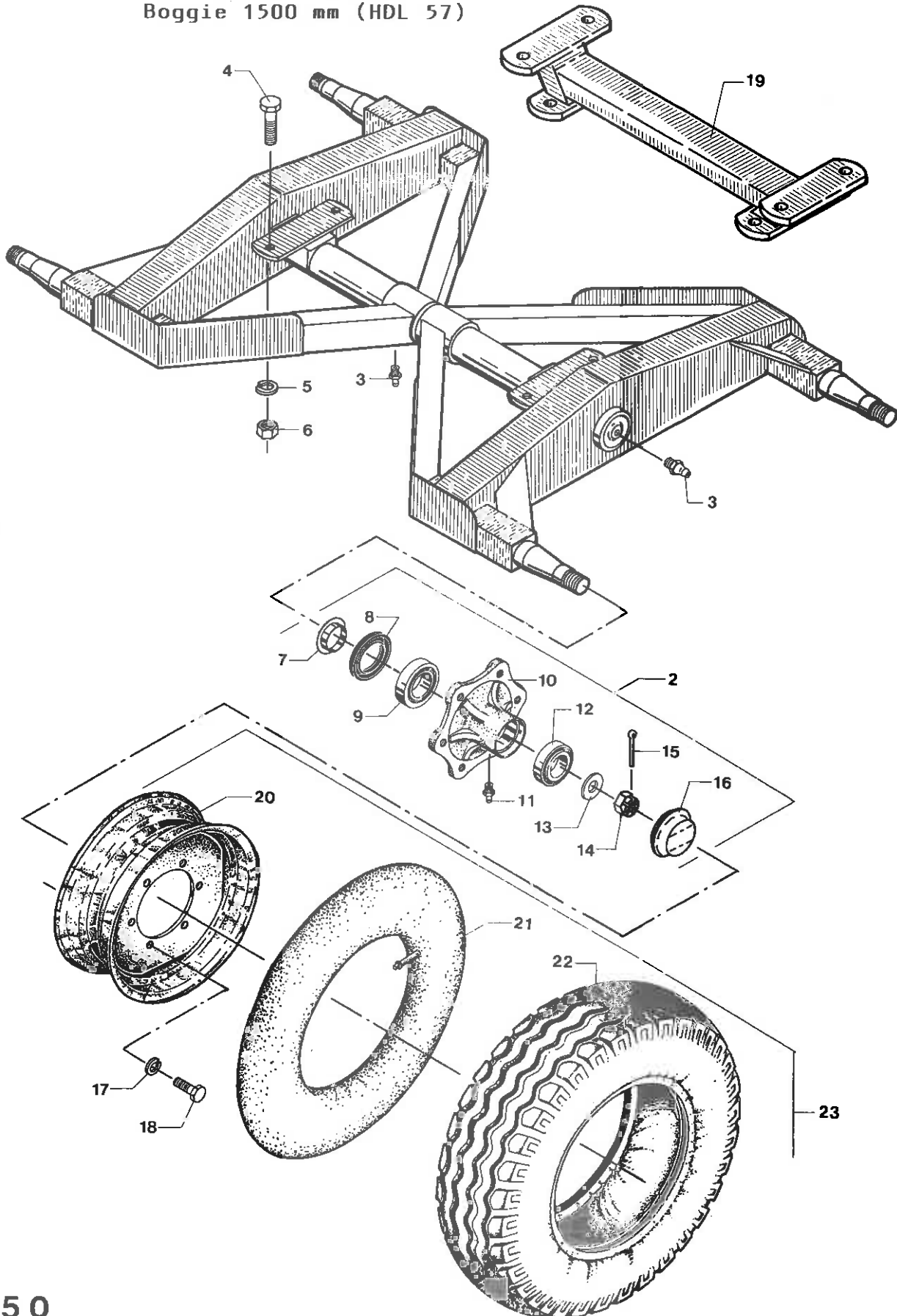


Bogie 1700 mm (L55-6)	Bogie 1700 mm (L55-6)	Tandem 1700 mm (L55-6)	
667002	7,4T-VBT - 12.5/80X15.3-12 PLY 1002	7,4T-VBT BOGIE 12.5/80X 7,4T-VBT BOGIE 12.5/80X	
2 14094600	SÆTSKRUE GROV M20 X 50 MM	SET SCREW	SETZSCHRAUBE
3 14463110	CENTERFJEDERSKIVE M20	SPRING WASHER	FEDERSCHEIBE
4 14411400	MØTRIK M20	NUT	MUTTER
5 13841000	SMØRENIPPEL LIGE MF8 X 1 MM	GREASE NIPPLE STRAIGHT	SCHMIERNIPPEL GERADE
6 15044041	NAVHUS KPL. L55 B=6	HUB HOUSING CPL	NABENGEHAEUSE KPL
7 13370600	TÆTNINGSPLADE HDL Ø67/98 KONISK	SEAL RING CONICAL	DICHTPLATTE KONISCH
8 13338700	SIMMERRING 70 X 100 X 10 MM	OIL SEAL	OELFANGRING
9 15143800	RULLELEJE KONISK 30211	CONE ROLLER BEARING	KEGELROLLENLAGER
10 15044040	NAVHUS L55 B=6	HUB HOUSING	NABENGEHAEUSE
11 13810800	DRIVNIPPEL 6 MM	GREASE NIPPLE	TRIEBNIPPEL
12 14529400	JERNSPLIT Ø6.3 X 65 MM	SPLIT PIN	EISENSPLINT
13 15194000	RULLELEJE KONISK TIMKEN 102949/910	CONE ROLLER BEARING	KEGELROLLENLAGER
14 14439650	KRONEMØTRIK FING. MF36 X 1.5 MM	CASTELLATED NUT	KRONEMUTTER
15 15048600	NAVKAPSEL NAGBØL Ø77.5 MM U/GEVIND	HUB CAP WO/THREAD	NABENKAPSEL O/GEWINDE
16 14464900	KONISK FJEDERSKIVE C18.5	CONICAL SPRING WASHER	FEDERSCHEIBE KONISCH
17 15021100	NAV Bolt M18 X 2.5 X 47.5 MM	HUB BOLT	NABBOLZEN
18 500043	HJUL KPL. 12.5/80X15.3-12 PLY	WHEEL CPL. 12.5/80X15.3	RAD KPL. 12.5/80X15.3-1
18 500044	HJUL KPL. 12.5/80X15.3-12 PLY STÅL	WHEEL CPL. 12.5/80X15.3	RAD KPL. 12.5/80X15.3-1
18 500016	HJUL KPL. 14.0/65X16-10 PLY	WHEEL 14.0/65X16-10 PLY	RAD KPL. 14.0/65X16-10
19 15037111	HJULFÆLG 9.00 X 15" E=0 6/161/205	WHEEL RIM	RADFÆLGE
19 15033600	HJULFÆLG 11 X 16" E=0 6/161/205	WHEEL RIM	RADFÆLGE
20 15016100	SLANGE 12.5 X 15.3"	TUBE	SCHLAUCH
20 15017500	SLANGE 14.0 X 16"	TUBE	SCHLAUCH
21 15012012	DEK 12.5/80 X 15.3" - 12 PLY	TYRE	REIFEN
21 15012013	DEK 12.5/80X15.3"-12 PLY POLY/STÅL	TYRE	REIFEN
21 15012600	DEK 14.0/65 X 16" - 10 PLY	TYRE	REIFEN



# 7,4 T-VBT

Bogie 1500 mm (HDL 57)  
Bogie 1500 mm (HDL 57)  
Tandem 1500 mm (HDL 57)  
Boggie 1500 mm (HDL 57)

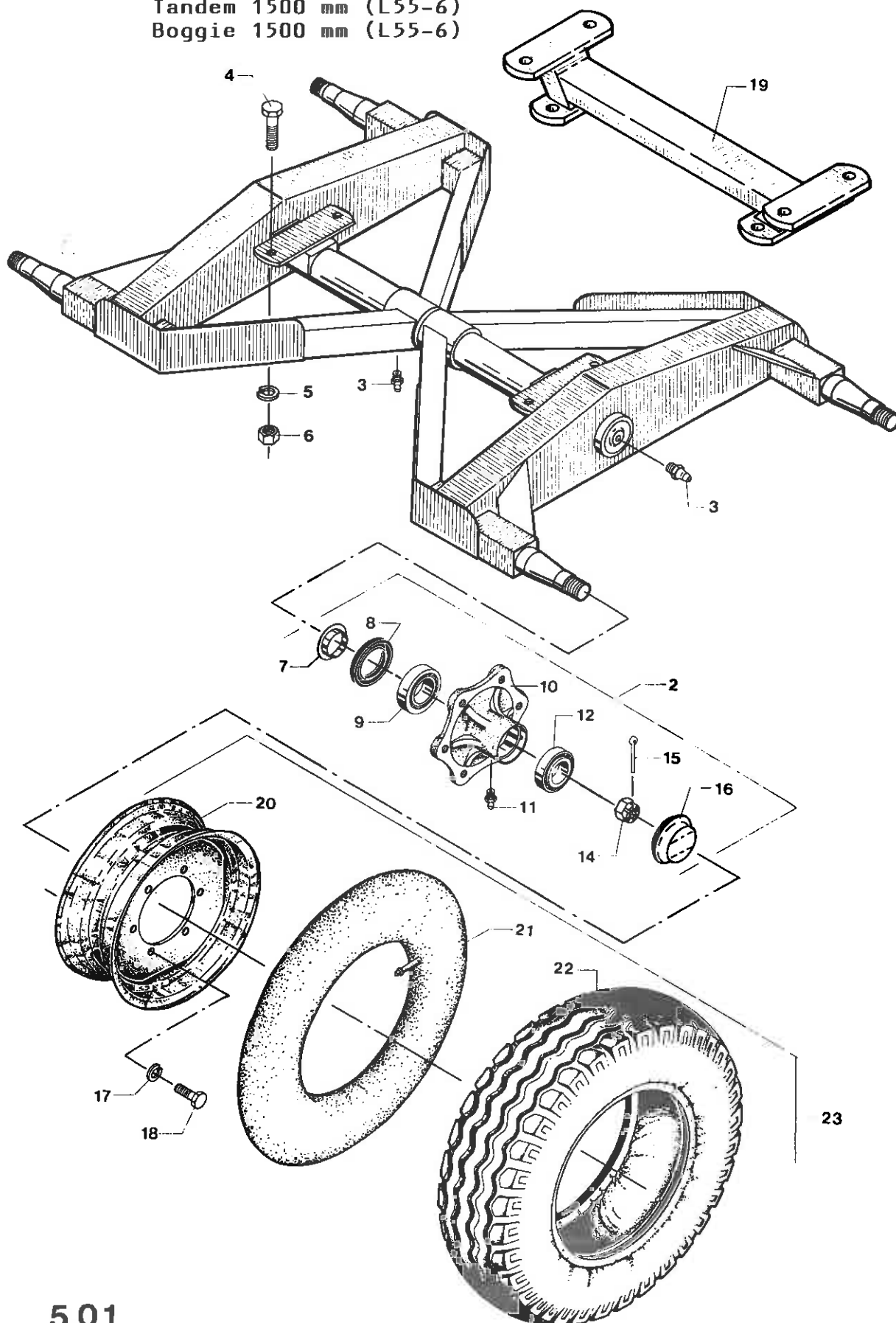


Bogie 1500 mm (HDL 57)	Bogie 1500 mm (HDL 57)	Tandem 1500 mm (HDL 57)
667002	7,4T-VBT - 12.5/80X15.3-12 PLY 1001	7,4T-VBT BOGIE 12.5/80X 7,4T-VBT BOGIE 12.5/80X
2 15043911	NAVHUS KPL. HDL45 6/160/205	HUB HOUSING CPL
3 13841000	SMØRENIPPEL LIGE MF8 X 1 MM	GREASE NIPPLE STRAIGHT
4 14094600	SÆTSKRUE GROV M20 X 50 MM	SET SCREW
5 14463110	CENTERFJEDERSKIVE M20	SPRING WASHER
6 14411400	MØTRIK M20	NUT
7 13374700	TÆTNINGSPLADE HDL45 Ø72.4/52.5	SEAL RING
8 13333200	SIMMERRING 55 X 75 X 10 MM	OIL SEAL
9 15194000	RULLELEJE KONISK TIMKEN 102949/910	CONE ROLLER BEARING
10 15043910	NAVHUS HDL45 6/160/205	HUB HOUSING
11 13810800	DRIVNIPPEL 6 MM	GREASE NIPPLE
12 15193000	RULLELEJE KONISK TIMKEN 68149/110	CONE ROLLER BEARING
13 14441200	SVÆR SKIVE 28 X 50 X 4 MM	WASHER
14 14439010	KRONEMØTRIK MF30 X 1.5 MM	CASTELLATED NUT
15 14528600	JERNSPLIT Ø5 X 50 MM	SPLIT PIN
16 15048700	NAVKAPSEL HDL 45 NAGBØL Ø63MM U/GE.	HUB CAP WO/THREAD
17 14464900	KONISK FJEDERSKIVE C18.5	CONICAL SPRING WASHER
18 15021100	NAVBOLT M18 X 2.5 X 47.5 MM	HUB BOLT
19 665527	MONTERINGSKONSOL FOR BOGIE	* MOUNT. BACKET F/BOGIE
20 15037111	HJULFÆLG 9.00 X 15" E=0 6/161/205	WHEEL RIM
20 15033600	HJULFÆLG 11 X 16" E=0 6/161/205	WHEEL RIM
21 15016100	SLANGE 12.5 X 15.3"	TUBE
21 15017500	SLANGE 14.0 X 16"	TUBE
22 15012012	DÆK 12.5/80 X 15.3" - 12 PLY	TYRE
22 15012013	DÆK 12.5/80X15.3"-12 PLY POLY/STÅL	TYRE
22 15012600	DÆK 14.0/65 X 16" - 10 PLY	TYRE
23 500043	HJUL KPL. 12.5/80X15.3-12 PLY	WHEEL CPL. 12.5/80X15.3
23 500044	HJUL KPL. 12.5/80X15.3-12 PLY STÅL	WHEEL CPL. 12.5/80X15.3
23 500016	HJUL KPL. 14.0/65X16-10 PLY	WHEEL 14.0/65X16-10 PLY
		NABENGEHAEUSE KPL
		SCHMIERNIPPEL GERADE
		SETZSCHRAUBE
		FEDERSCHEIBE
		MUTTER
		DICHTPLATTE
		OELFANGRING
		KEGELROLLENLAGER
		NABENGEHAEUSE
		TRIEBNIPPEL
		KEGELROLLENLAGER
		SCHEIBE
		KRONEMUTTER
		EISENSPLINT
		NABENKAPSEL O/GEWINDE
		FEDERSCHEIBE KONISCH
		NABBOLZEN
		ANBAUKONSOLE F/TANDEM
		RADFELGE
		RADFELGE
		SCHLAUCH
		SCHLAUCH
		REIFEN
		REIFEN
		REIFEN
		RAD KPL. 12.5/80X15.3-1
		RAD KPL. 12.5/80X15.3-1
		RAD KPL. 14.0/65X16-10



# 7,4 T - VBT

Bogie 1500 mm (L55-6)  
Bogie 1500 mm (L55-6)  
Tandem 1500 mm (L55-6)  
Boggie 1500 mm (L55-6)



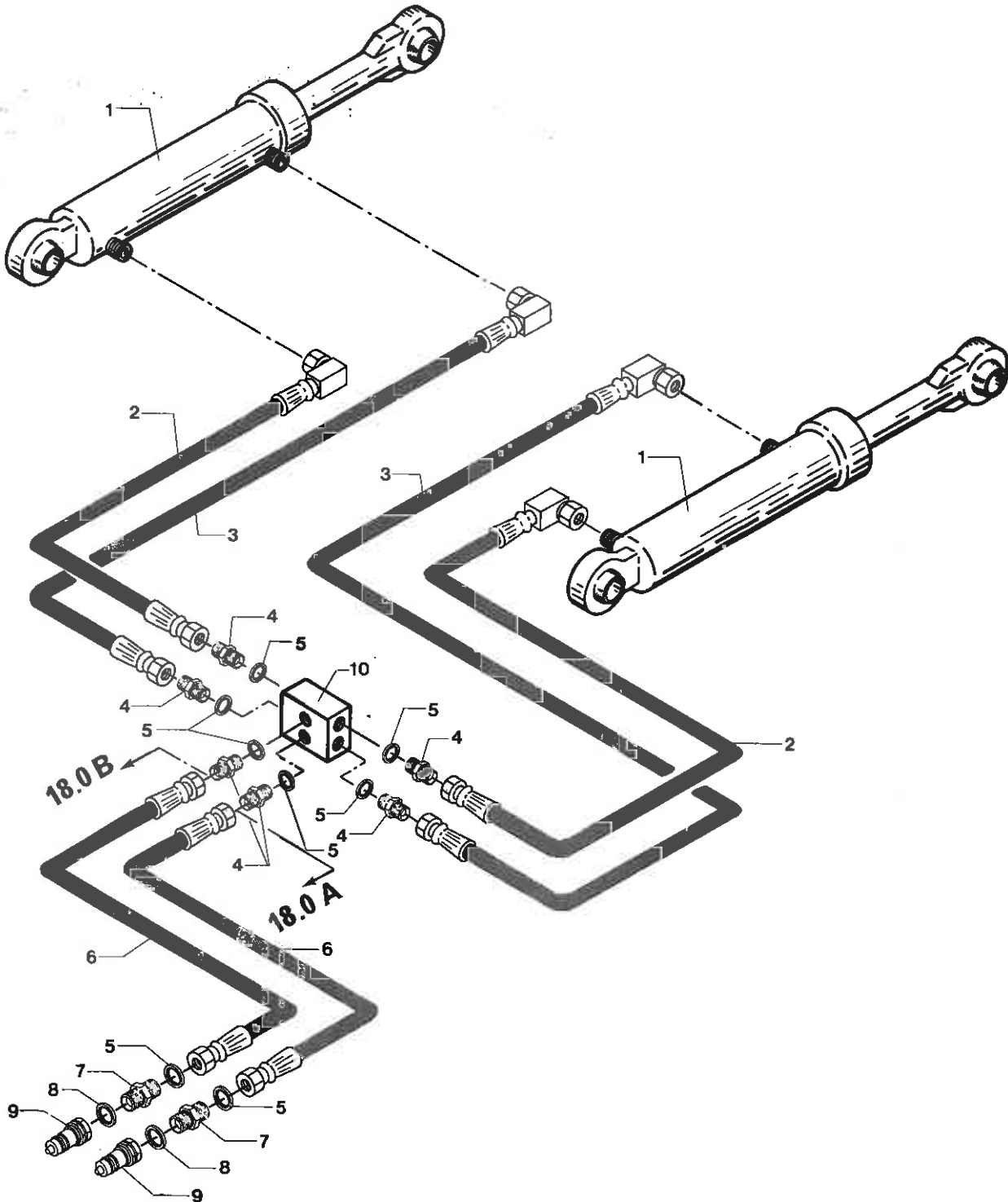
Bogie 1500 mm (L55-6)	Bogie 1500 mm (L55-6)	Tandem 1500 mm (L55-6)
667002	7,4T-VBT - 12.5/80X15.3-12 PLY 1002	7,4T-VBT BOGIE 12.5/80X 7,4T-VBT BOGIE 12.5/80X
2 15044041	NAVHUS KPL. L55 B=6	HUB HOUSING CPL NABENGEHÄUSE KPL
3 13841000	SMØRENIPPEL LIGE MF8 X 1 MM	GREASE NIPPLE STRAIGHT SCHMIERNIPPEL GERADE
4 14094600	SÆTSKRUE GROV M20 X 50 MM	SET SCREW SETZSCHRAUBE
5 14463110	CENTERFJEDERSKIVE M20	SPRING WASHER FEDERSCHEIBE
6 14411400	MØTRIK M20	NUT MUTTER
7 13370600	TÆTNINGSPLADE HDL Ø67/98 KONISK	SEAL RING CONICAL DICHTPLATTE KONISCH
8 13338700	SIMMERRING 70 X 100 X 10 MM	OIL SEAL OELFANGRING
9 15143800	RULLELEJE KONISK 30211	CONE ROLLER BEARING KEGELROLLENLAGER
10 15044040	NAVHUS L55 B=6	HUB HOUSING NABENGEHÄUSE
11 13810800	DRIVNIPPEL 6 MM	GREASE NIPPLE TRIEBNIPPEL
12 15194000	RULLELEJE KONISK TIMKEN 102949/910	CONE ROLLER BEARING KEGELROLLENLAGER
14 14439650	KRONEMØTRIK FING. MF36 X 1.5 MM	CASTELLATED NUT KRONEMUTTER
15 14529400	JERNSPLIT Ø6.3 X 65 MM	SPLIT PIN EISENSPLINT
16 15048600	NAVKAPSEL NAGBØL Ø77.5 MM U/GEVIND	HUB CAP WO/THREAD NABENKAPSEL O/GEWINDE
17 14464900	KONISK FJEDERSKIVE C18.5	CONICAL SPRING WASHER FEDERSCHEIBE KONISCH
18 15021100	NAVOLT M18 X 2.5 X 47.5 MM	HUB BOLT NABBOLZEN
19 665527	MONTERINGSKONSOL FOR BOGIE *	MOUNT. BACKET F/BOGIE ANBAUKONSOLE F/TANDEM
20 15037111	HJULFÆLG 9.00 X 15" E=0 6/161/205	WHEEL RIM RADFELGE
20 15033600	HJULFÆLG 11 X 16" E=0 6/161/205	WHEEL RIM RADFELGE
21 15016100	SLANGE 12.5 X 15.3"	TUBE SCHLAUCH
21 15017500	SLANGE 14.0 X 16"	TUBE SCHLAUCH
22 15012012	DÆK 12.5/80 X 15.3" - 12 PLY	TYRE REIFEN
22 15012013	DÆK 12.5/80X15.3"-12 PLY POLY/STÅL	TYRE REIFEN
22 15012600	DÆK 14.0/65 X 16" - 10 PLY	TYRE REIFEN
23 500043	HJUL KPL. 12.5/80X15.3-12 PLY	WHEEL CPL. 12.5/80X15.3 RAD KPL. 12.5/80X15.3-1
23 500044	HJUL KPL. 12.5/80X15.3-12 PLY STÅL	WHEEL CPL. 12.5/80X15.3 RAD KPL. 12.5/80X15.3-1
23 500016	HJUL KPL. 14.0/65X16-10 PLY	WHEEL 14.0/65X16-10 PLY RAD KPL. 14.0/65X16-10





# 6,4-7,4 T-VBT

Hydraulik f. støtteben  
Hydraulics f. support leg  
Hydraulik f. Stützbein  
Hydraulik f. stödben



6.4T-7.4T - VBT RESERVEDELSLISTE MED TILBEHØR  
 6.4T-7.4T - VBT SPARE PARTS LIST WITH ACCESSORIES  
 6.4T-7.4T - VBT ERSATZTEILLISTE MIT ZUBEHOER

(89.08)

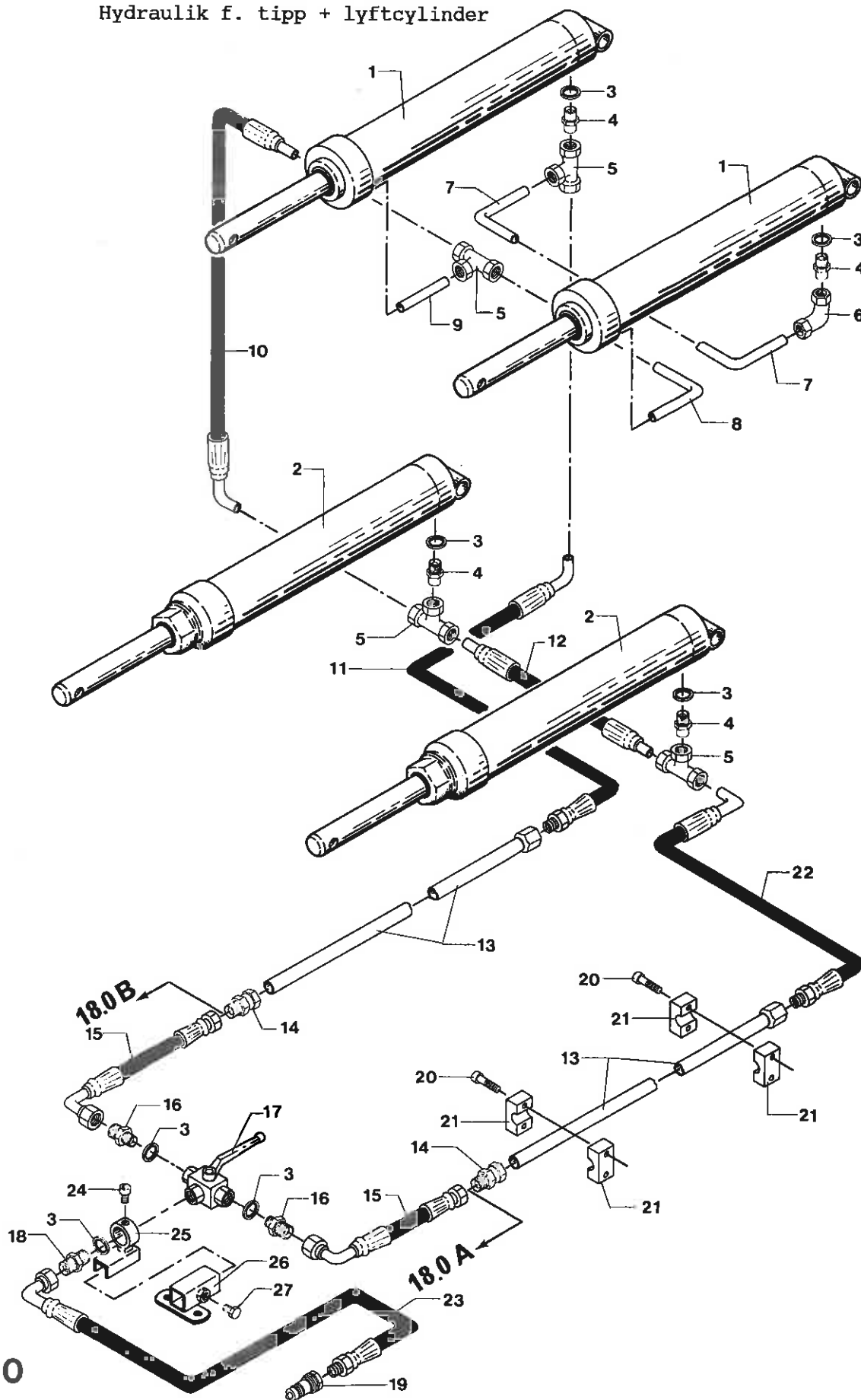
Hydr. f. støtteben	Hydr. f. support leg	Hydr. f. Stützbein
667000	6,4T-VBT - 14.0/65X16-14 PLY 1001 1002	6,4T-VBT 14.0/65X16-14 6,4T-VBT 14.0/54X16-14
667002	7,4T-VBT - 12.5/80X15.3-12 PLY 1001 1002	7,4T-VBT BOGIE 12.5/80X 7,4T-VBT BOGIE 12.5/80X

1	SIDE 2.0	PAGE 2.0	SEITE 2.0
2 13756306	HYDR. SLANGE Ø3/8" X 650 MM	HYDR. HOSE	HYDR. SCHLAUCH
3 13756309	HYDR. SLANGE Ø3/8" X 950 MM	HYDR. HOSE	HYDR. SCHLAUCH
4 13425500	HYDR. BRYSTNIPPEL 3/8" X 3/8" BSP	HYDR. ADAPTOR	HYDR. REDUZIERNIPPEL
5 13257100	PAKNINGSRING Ø3/8"	SEAL RING	DICHTRING
6 13518030	HYDR. SLANGE Ø3/8" X 3000 MM	HYDR. HOSE	HYDR. SCHLAUCH
7 13427600	HYDR. BRYSTNIPPEL 1/2" X 3/8" BSP	HYDR. ADAPTOR	HYDR. REDUZIERNIPPEL
8 13257200	PAKNINGSRING Ø1/2"	SEAL RING	DICHTRING
9 13765300	LYNKOBLING HAN 1/2"	QUICK COUPLING MALE	HYDR. ANSCHLUSS AUS.G.
10 667011	FORDELERKLODS	DISTRIBUTOR BLOCK	VERTEILERKLOTZ



# 6,4-7,4 T-VBT

Hydraulik f. tip + løftecylinder  
Hydraulics f. tip + lift cylinder  
Hydraulik f. Kipp + Hebcylinder  
Hydraulik f. tipp + lyftcylinder



Hydr. f. tip + løftecylinder	Hydr. f/tip+lift cyl.	Hydr. f/Kipp+Hebzyl.
667000	6,4T-VBT - 14.0/65X16-14 PLY 1001 1002	6,4T-VBT 14.0/65X16-14 6,4T-VBT 14.0/54X16-14
667002	7,4T-VBT - 12.5/80X15.3-12 PLY 1001 1002	7,4T-VBT BOGIE 12.5/80X 7,4T-VBT BOGIE 12.5/80X

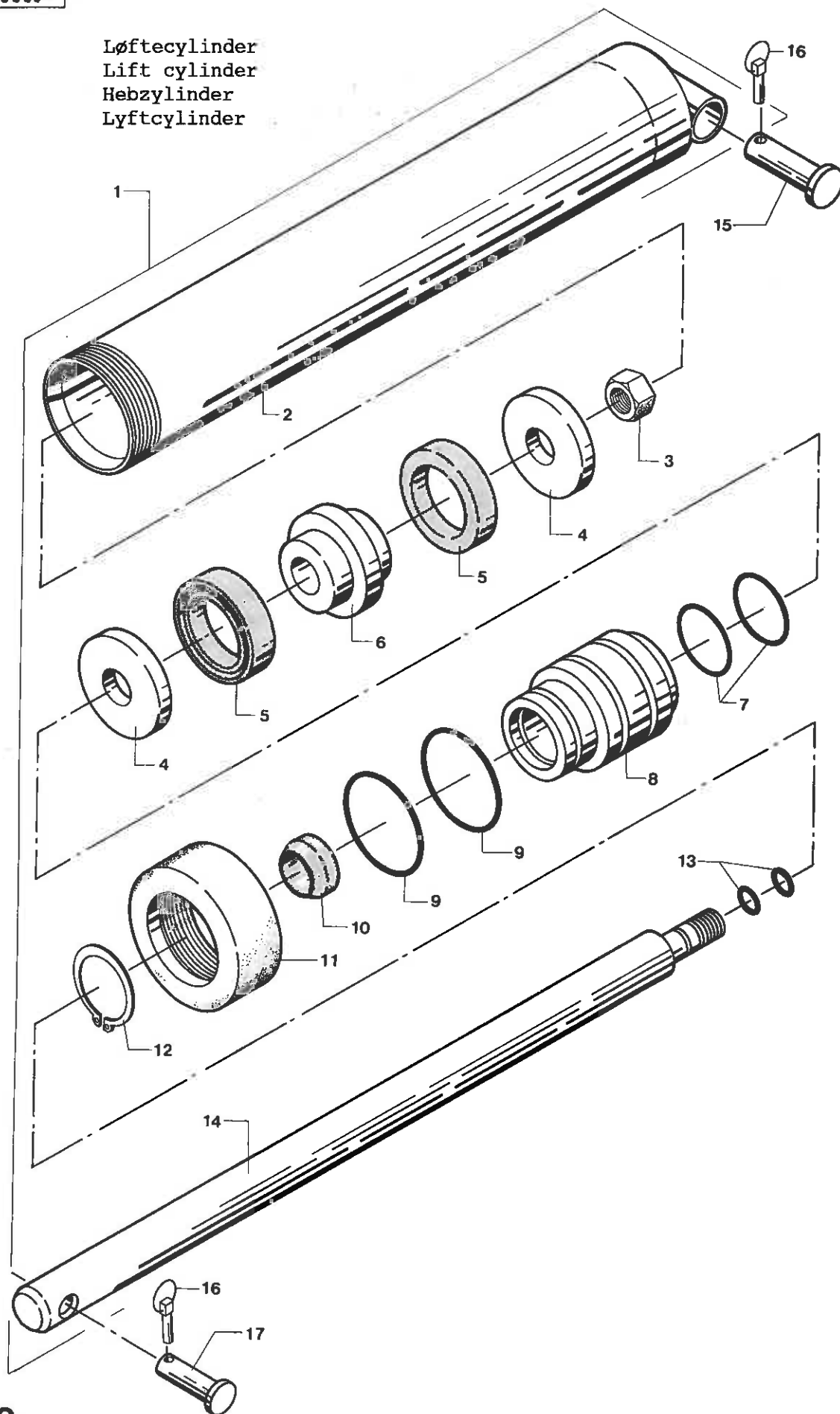
  

1	SIDE 8.0	PAGE 8.0	SEITE 8.0
2	SIDE 9.0	PAGE 9.0	SEITE 9.0
3 13257200	PAKNINGSRING Ø1/2"	SEAL RING	DICHTRING
4 13473400	RØRSTUDS 1/2" BSP X Ø15 MM	PIPE STUB	ROHRSTÜTZEN
5 13410300	T-STYKKE M/OML. + SKÆRER. Ø15 MM	T-PIECE W/SCR.CAP+RING	T-STUECK M/UE.M.+RING
6 13406500	VINKEL 90GR. M. OML.+SKÆRERING 15MM	ELBOW W/SCREW CAP+RING	WINKEL M/UE.-MUT.+ RING
7 667131	HYDR. RØR Ø15 X 530 MM	HYDR. PIPE	HYDR. ROHR
8 667132	HYDR. RØR Ø15 X 270 MM	HYDR. PIPE	HYDR. ROHR
9 667133	HYDR. RØR Ø15 X 110 MM	HYDR. PIPE	HYDR. ROHR
10 503012	HYDR. SL. Ø1/2"X 800MM (135-25180)	HYDR. HOSE	HYDR. SCHLAUCH
11 503013	HYDR. SL. Ø1/2"X 900MM (135-25090)	HYDR. HOSE	HYDR. SCHLAUCH
12 503014	HYDR. SL. Ø1/2"X 350MM (135-24935)	HYDR. HOSE	HYDR. SCHLAUCH
13 667130	HYDR. RØR Ø18 X 1900 MM	HYDR. PIPE	HYDR. ROHR
14 13461400	FITTING 3/4" BSP/Ø18 MM	CONNECTOR	ANSCHLUSS
15 13542132	HYDR. SLANGE Ø3/4" X 3200 MM	HYDR. HOSE	HYDR. SCHLAUCH
16 13427700	HYDR. BRYSTNIPPEL 3/4" X 1/2" BSP	HYDR. ADAPTOR	HYDR. REDUZIERNIPPEL
17 13736400	3-VEJS KUGLEHANE 1/2" BSP INDV.	BALL COCK/INS. THR	KUGELHAHN/INNENGEW.
18 13425600	HYDR. BRYSTNIPPEL 1/2" X 1/2" BSP	HYDR. ADAPTOR	HYDR. REDUZIERNIPPEL
19 13765300	LYNKOBLING HAN 1/2"	QUICK COUPLING MALE	HYDR. ANSCHLUSS AUS.G.
20 14255300	UNBRACO MC 6 X 25 MM	UNBRACO SCREW	UNBRACOSCHRAUBE
21 13482102	HALVPART F. RØRHOLDER 18 MM	PIPE HOLDER HALF	ROHRHALTER-HALBTEIL
22 503015	HYDR. SL. Ø1/2"X 700MM (135-25070)	HYDR. HOSE	HYDR. SCHLAUCH
23 13525750	HYDR. SLANGE Ø1/2" X 500 MM	HYDR. HOSE	HYDR. SCHLAUCH
24 14258000	UNBRACO MC 10 X 16 MM	UNBRACO SCREW	UNBRACOSCHRAUBE
25 667126	HOLDEBESLAG	RETAINER	HALTBESCHLAG
26 667125	SPÆNDEBESLAG	CLAMP	SPANNBESCHLAG
27 14089500	SETSCHRUE GROV M12 X 20 MM	SET SCREW	SETZSCHRAUBE



# 6,4-7,4 T-VBT

Løftecylinder  
Lift cylinder  
Hebzyliner  
Lyftcylinder



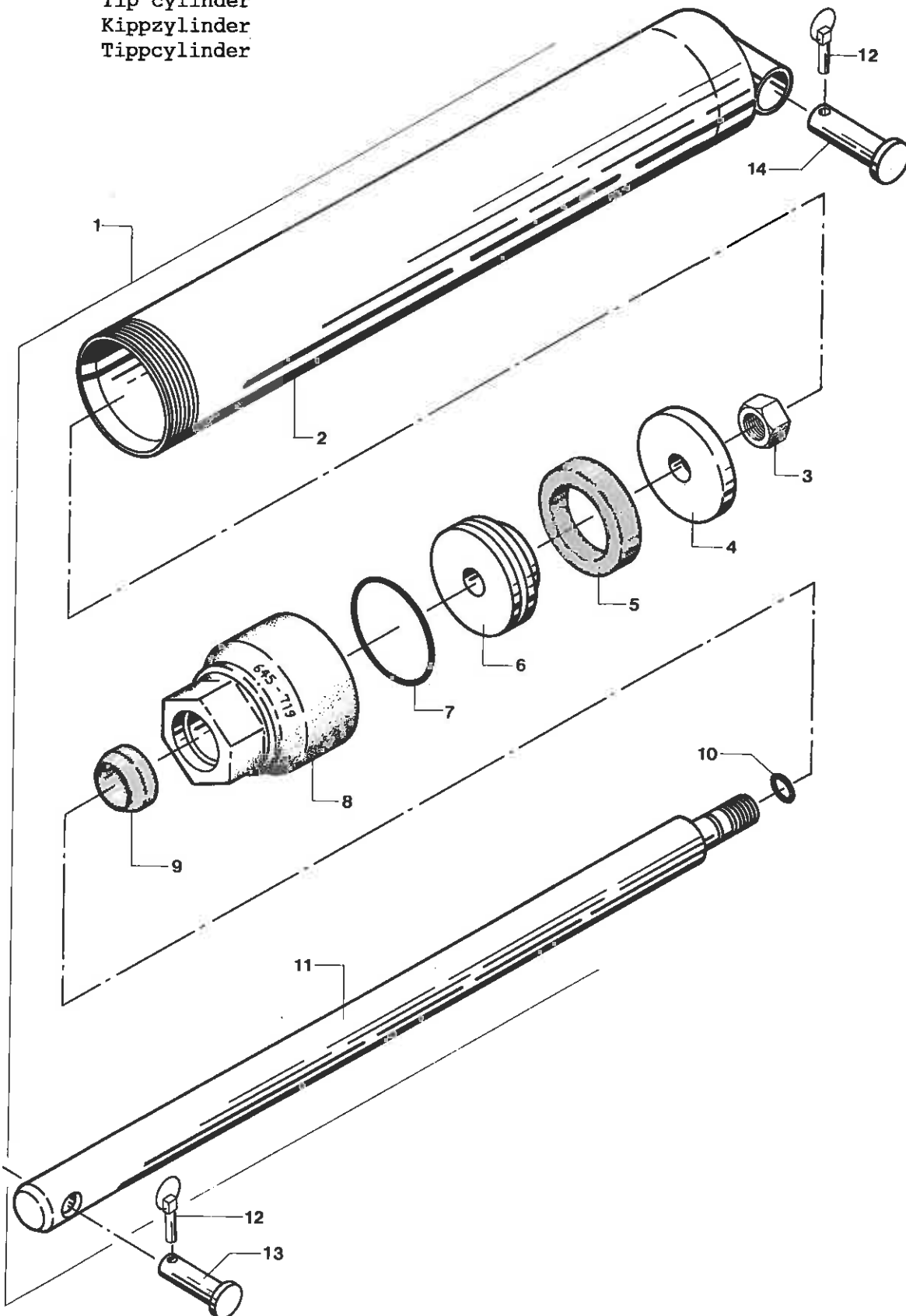
Løftecylinder	Lift cylinder	Hebzyylinder
667000	6,4T-VBT - 14.0/65X16-14 PLY 1001 1002	6,4T-VBT 14.0/65X16-14 6,4T-VBT 14.0/54X16-14
667002	7,4T-VBT - 12.5/80X15.3-12 PLY 1001 1002	7,4T-VBT BOGIE 12.5/80X 7,4T-VBT BOGIE 12.5/80X

1 667087	CYLINDER DOBBELTVIRKENDE	CYLINDER DOUBLE-ACTING	ZYLINDER DOPPELWIRK.
1 350524	PAKNINGSSET F. Ø100/Ø60 F. 667-087	GASKET SET	DICHTSATZ
2 667112	CYLINDERRØR Ø110/Ø100 X 910 MM	CYLINDER PIPE	ZYLINDERROHR
3 14408610	STÅLMØTRIK UNF 1"	STEEL NUT	STAHLMUTTER
4 801097	SKIVE FOR MANCHETHOLDER Ø99/Ø25.5X8	WASHER F/OIL SEAL HOLD.	SCHEIBE F/MANSCH.HALTER
5 13348400	NUTRING 100 X 80 X 12 MM	OIL SEAL	MANSCHETTE
6 667116	MANCHETHOLDER Ø105 X 42 MM	OIL SEAL HOLDER	HALTER F/MANSCHETTE
7 13316900	O-RING Ø59.2 X 5.7 MM	O-RING	O-RING
8 801095	STEMPELSTYR Ø105	PISTON GUIDE	KOLBENFUEHRUNG
9 13318800	O-RING Ø89.1 X 5.7 MM	O-RING	O-RING
10 13388500	AFSTRYGER 60 X 70 X 7/10 MM	WIPER	ABSTREIFER
11 801123	TOPMØTRIK Ø132/Ø90 X 50 MM	TOP NUT	KOPFMUTTER
12 14649000	SEEGERRING UDV. Ø90 MM	CIRCLIP	SICHERUNGSRING
13 13312000	O-RING Ø19.2 X 3 MM	O-RING	O-RING
14 667111	STEMPELSTANG Ø60 X 1022 MM	PISTON ROD	KOLBENSTANGE
15 667083	NAGLE Ø30 X 142 MM	PIN	NAGEL
16 14538700	TRAKTORSPLIT Ø8 MM	LINCH PIN	SICHERUNGSSPLINT
17 667088	NAGLE Ø25 X 115 MM	PIN	NAGEL



# 6,4 - 7,4 T - VBT

Tipcylander  
Tip cylinder  
Kippzylinder  
Tippcylander



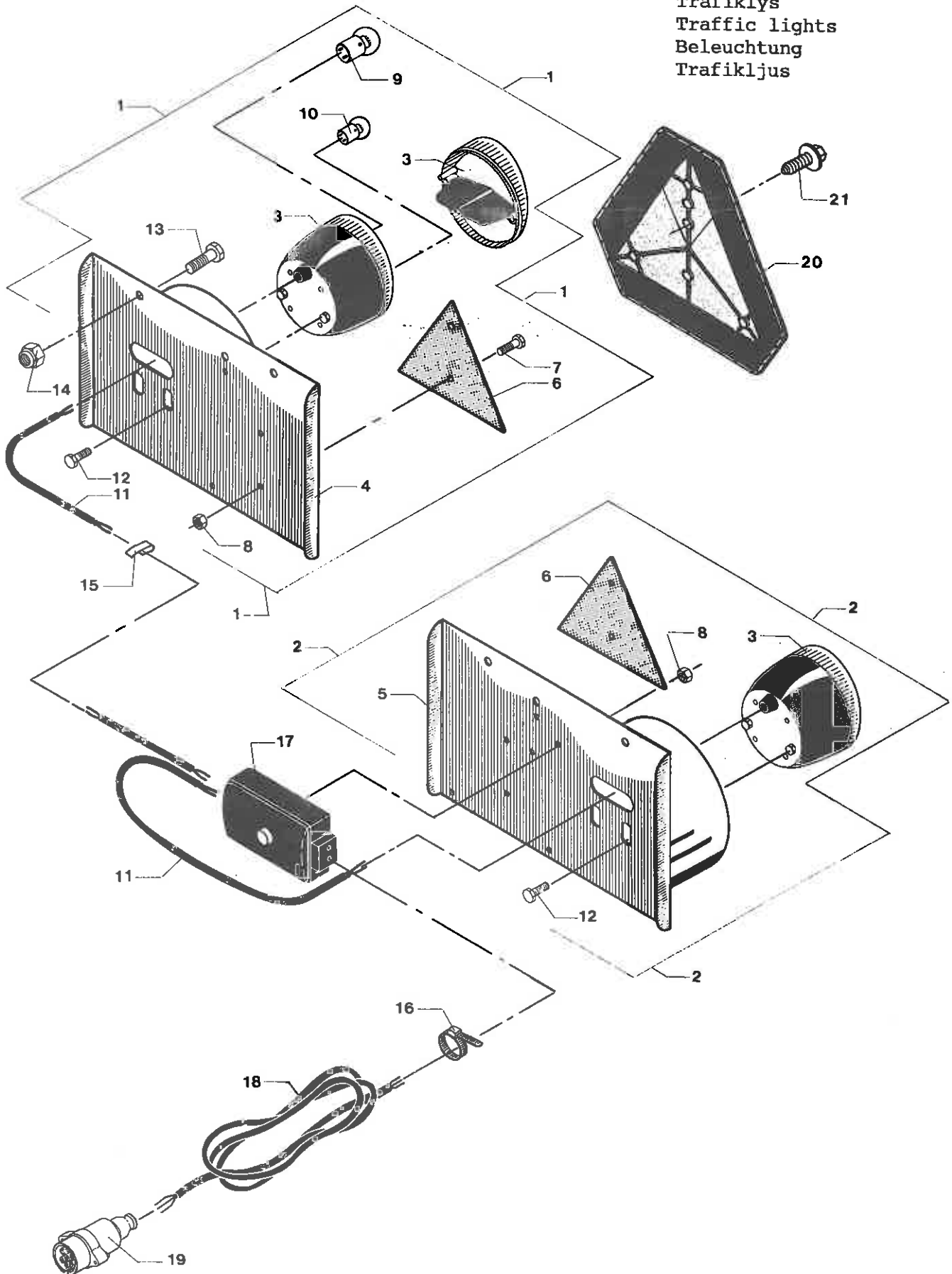
Tipcylinder	Tip cylinder	Kippzylinder	
667000	6,4T-VBT - 14.0/65X16-14 PLY 1001 1002	6,4T-VBT 14.0/65X16-14	6,4T-VBT 14.0/54X16-14
667002	7,4T-VBT - 12.5/80X15.3-12 PLY 1001 1002	7,4T-VBT BOGIE 12.5/80X	7,4T-VBT BOGIE 12.5/80X
1 667086	CYLINDER E Ø100/45 1090/1929	CYLINDER SINGLE-ACTING	ZYLINDER EINFACHWIRK.
1 350509	PAKNINGSSÆT F. E100/45 F. 350-508	GASKET SET	DICHTSATZ
2 667099	CYLINDERØR Ø110/Ø100 X 910 MM	CYLINDER PIPE	ZYLINDERROHR
3 14408610	STÅLMØTRIK UNF 1"	STEEL NUT	STAHLMÜTTER
4 801097	SKIVE FOR MANCETHOLDER Ø99/Ø25.5X8	WASHER F/OIL SEAL HOLD.	SCHEIBE F/MANSCH.HALTER
5 13348400	NUTRING 100 X 80 X 12 MM	OIL SEAL	MANSCHETTE
6 351523	NUTRINGSHOLDER F. E.Ø100	SLEEVE HOLDER	HALTER F/MANSCHETTE
7 13318800	O-RING Ø89.1 X 5.7 MM	O-RING	O-RING
8 645719	TOPMØTRIK M110/Ø45 MM	TOP NUT	KOPFMÜTTER
9 13387800	AFSTRYGGER 45 X 55 X 7/10 MM	WIPER	ABSTREIFER
10 13312000	O-RING Ø19.2 X 3 MM	O-RING	O-RING
11 667110	STEMPELSTANG Ø45 X 1070 MM	PISTON ROD	KOLBENSTANGE
12 14538700	TRAKTORSPLIT Ø8 MM	LINCH PIN	SICHERUNGSSPLINT
13 491366	NAGLE FOR TRÆK Ø25 X 85 MM	PIN F/DRAWBAR	NAGEL F/ZUG
14 667083	NAGLE Ø30 X 142 MM	PIN	NAGEL





# 6,4-7,4 T-VBT

Trafiklys  
Traffic lights  
Beleuchtung  
Trafikljus



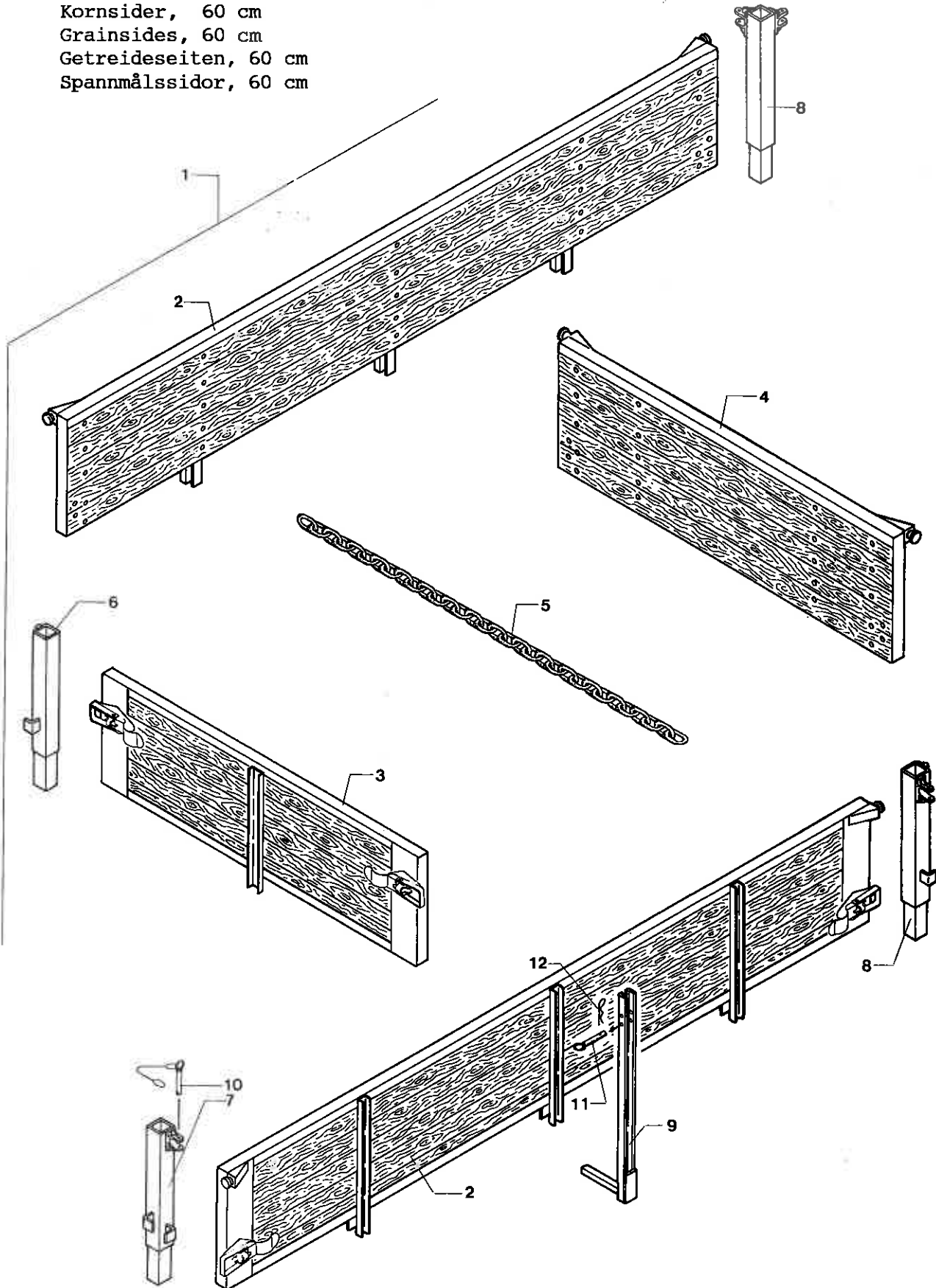
6.4T-7.4T - VBT RESERVEDELSLISTE MED TILBEHØR (89.08)  
 6.4T-7.4T - VBT SPARE PARTS LIST WITH ACCESSORIES  
 6.4T-7.4T - VBT ERSATZTEILLISTE MIT ZUBEHOER

Trafiklys	Traffic lights	Beleuchtung	
667000	6,4T-VBT - 14.0/65X16-14 PLY 1001 1002	6,4T-VBT 14.0/65X16-14	6,4T-VBT 14.0/54X16-14
667002	7,4T-VBT - 12.5/80X15.3-12 PLY 1001 1002	7,4T-VBT BOGIE 12.5/80X	7,4T-VBT BOGIE 12.5/80X
1 500105	HØJRE LYSPLADE KPL.	LIGHT PLATE RH CPL	LICHTPLATTE R. KPL
2 500104	VENSTRE LYSPLADE KPL.	LIGHT PLATE LH CPL	LICHTPLATTE L. KPL
3 12552700	BAGLYGTE U/NUMMERPL. LYS Ø120	REAR LIGHT WO/NO.PL.LI.	SCHLUSSLATERNE O/MR.LI.
3 12527900	LYGTEGLAS TIL 125-52700/52800/52900	LAMP LENS	LATERNEGLAS
4 491306	LYSPLADE HØJRE	LIGHT PLATE RH	LICHTPLATTE R.
5 491307	LYSPLADE VENSTRE	LIGHT PLATE LH	LICHTPLATTE L.
6 12550600	REFLEXTREKANT LILLE - RØD	TRIANGLE REFL. SM., RED	REFLEXDREIECK KLEIN,ROT
7 14183400	JERNMASKINSKRUE M5 X 12 MM	SCREW	SCHRAUBE
8 14410100	MØTRIK M5	NUT	MUTTER
9 12517900	EL-PÆRE 12499 (12V 21W/5W)	BULB	EL. BIRNE
10 12517800	EL-PÆRE 12498 (12V 21W)	BULB	EL. BIRNE
11 12504600	PVC-KABEL 0.75 KVD. 4-LEDET	PVC-CABLE	PVC-KABEL
12 14083800	SÆTSKRUE GROV M6 X 16 MM	SET SCREW	SETZSCHRAUBE
13 14087400	SÆTSKRUE GROV M10 X 20 MM	SET SCREW	SETZSCHRAUBE
14 14430500	LÅSEMØTRIK M10	LOCK NUT	GEGENMUTTER
15 12526000	CHASSISKLEMMER	CHASSIS CLAMP	GESTELLKLEMME
16 12526700	KABELBÅND 170 MM LANG	CABLE BAND	KABELBAND
17 12533300	SAMLEDÅSE 6-LEDET	CONDUIT BOX	SAMMELDOSE
17 12533301	DEKSEL F. 125-33300	COVER	DECKEL
18 12504900	PVC-KABEL 0.75 KVD. 7-LEDET	PVC-CABLE	PVC-KABEL
19 12516600	HANSTIK 7-POLET	PLUG SOCKET	STECKER
20 12550650	REFLEXTREKANT STOR - RØD	TRIANGLE REFL. BIG, RED	REFLEXDREIECK GROSS,ROT
21 14203800	PLADESKRUE M/SKIVE	SHEET SCREW W/DISC	PL.-SCHRAUBE M/SCHIEBE



# 6,4-7,4 T-VBT

Kornsider, 60 cm  
Grainsides, 60 cm  
Getreideseiten, 60 cm  
Spannmålssidor, 60 cm



6.4T-7.4T - VBT RESERVEDELSLISTE MED TILBEHØR  
 6.4T-7.4T - VBT SPARE PARTS LIST WITH ACCESSORIES  
 6.4T-7.4T - VBT ERSATZTEILLISTE MIT ZUBEHOER

(89.08)

---

Kornsider, 60 cm	Grainsides, 60 cm	Getreideseiten, 60 cm
645865	KORNSIDER, 60 CM 6,5T/7,5T-BT 1001	* GRAINSIDES 60CM GETREIDESEITEN 60 CM

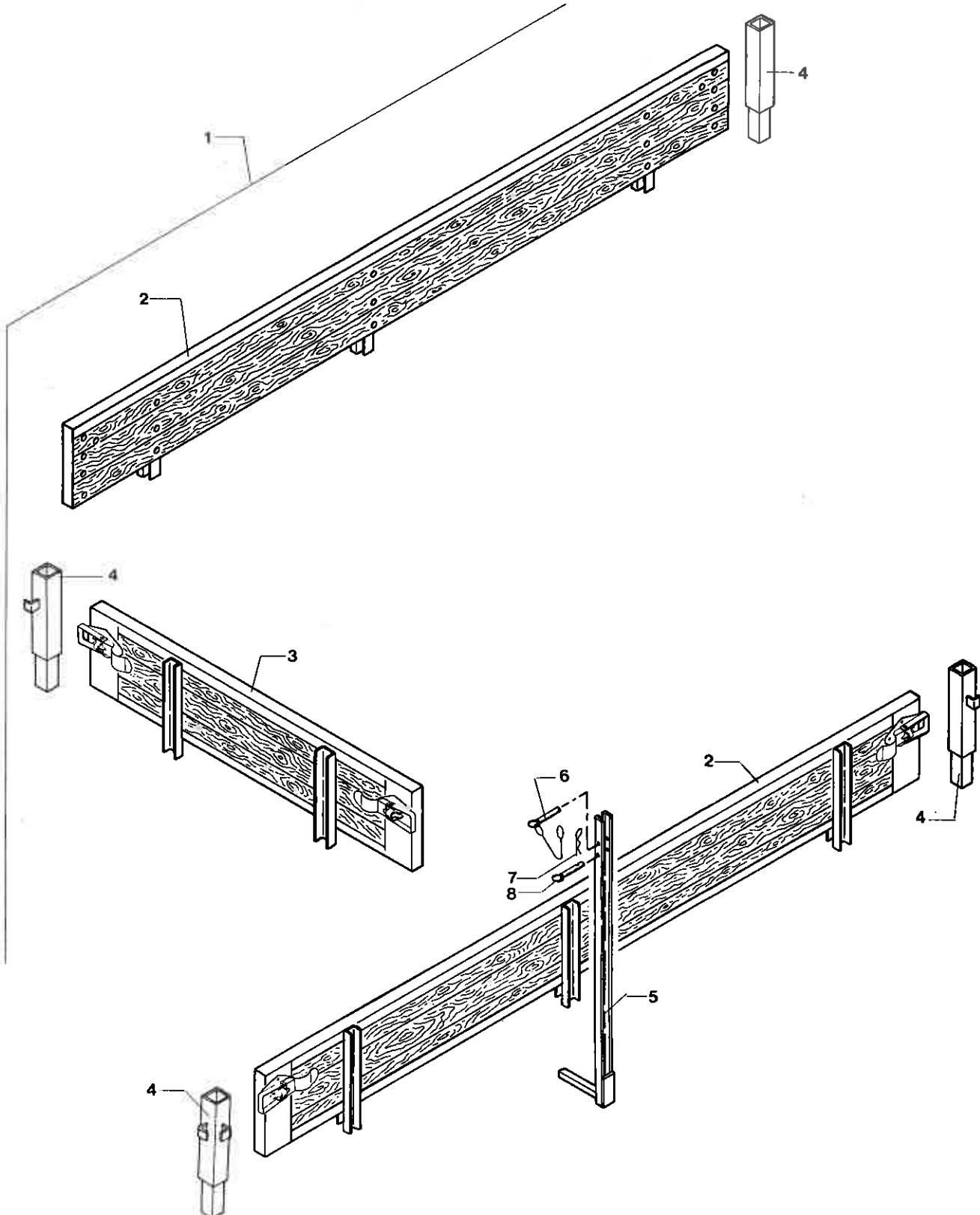
---

1 645865	KORNSIDER, 60 CM 6,5T/7,5T-BT	* GRAINSIDES 60CM	GETREIDESEITEN 60 CM
2 665517	KORNSIDE 60 CM 6.0T-SBT/6.5T-BT	GRAINSIDE	GETREIDEWAND
3 639811	KORNFORGAVL KPL. 6.6T-7.5T-LT	GRAIN HEADBOARD CPL	GETREIDEVORDERWAND KPL
4 639810	KORNBAGGAVL KPL. 6.6T-7.5T-LT	GRAIN TAILBOARD CPL	GETREIDEHINTERWAND KPL
5 15321027	KRANKÆDE KORTL. 6 X 2738 MM(148 LED)	CRANE CHAIN, SHORT LIN.	KRANKETTE, KURZGLIED
6 672307	FORRESTE HJØRNESTOLPE HØJRE 60 CM	FRONT RH CORNER POST	VORD. ECKPPOSTEN R.
7 672306	FORRESTE HJØRNESTOLPE VENSTRE 60 CM	FRONT LH CORNER POST	VORD. ECKPPOSTEN L.
8 672301	BAGESTE HJØRNESTOLPE 60 CM	REAR CORNER POST	HINT. ECKPPOSTEN
9 645868	SIDESTIVER F. 60 CM KORN -BT	SIDE SUPPORT F. GRAINS.	SEITENSTÜT. F. GETR.-S.
10 639408	ØJEBOLT M/WIRE KPL.	EYE BOLT W/WIRE CPL	AUGENBOLZEN M/DRAHT KPL
11 501503	ØJEBOLT Ø6 X 65 MM M/Ø2.5 HUL	EYE BOLT	AUGENBOLZEN
12 14535100	HÆRNÆLESPLIT Ø2 MM	CLEVIS PIN	SPLINT



# 6,4 - 7,4 T - VBT

Kornsider, 40 cm  
Grainsides, 40 cm  
Getreideseiten, 40 cm  
Spannmålssidor, 40 cm



6.4T-7.4T - VBT RESERVEDELSLISTE MED TILBEHØR  
 6.4T-7.4T - VBT SPARE PARTS LIST WITH ACCESSORIES  
 6.4T-7.4T - VBT ERSATZTEILLISTE MIT ZUBEHOER

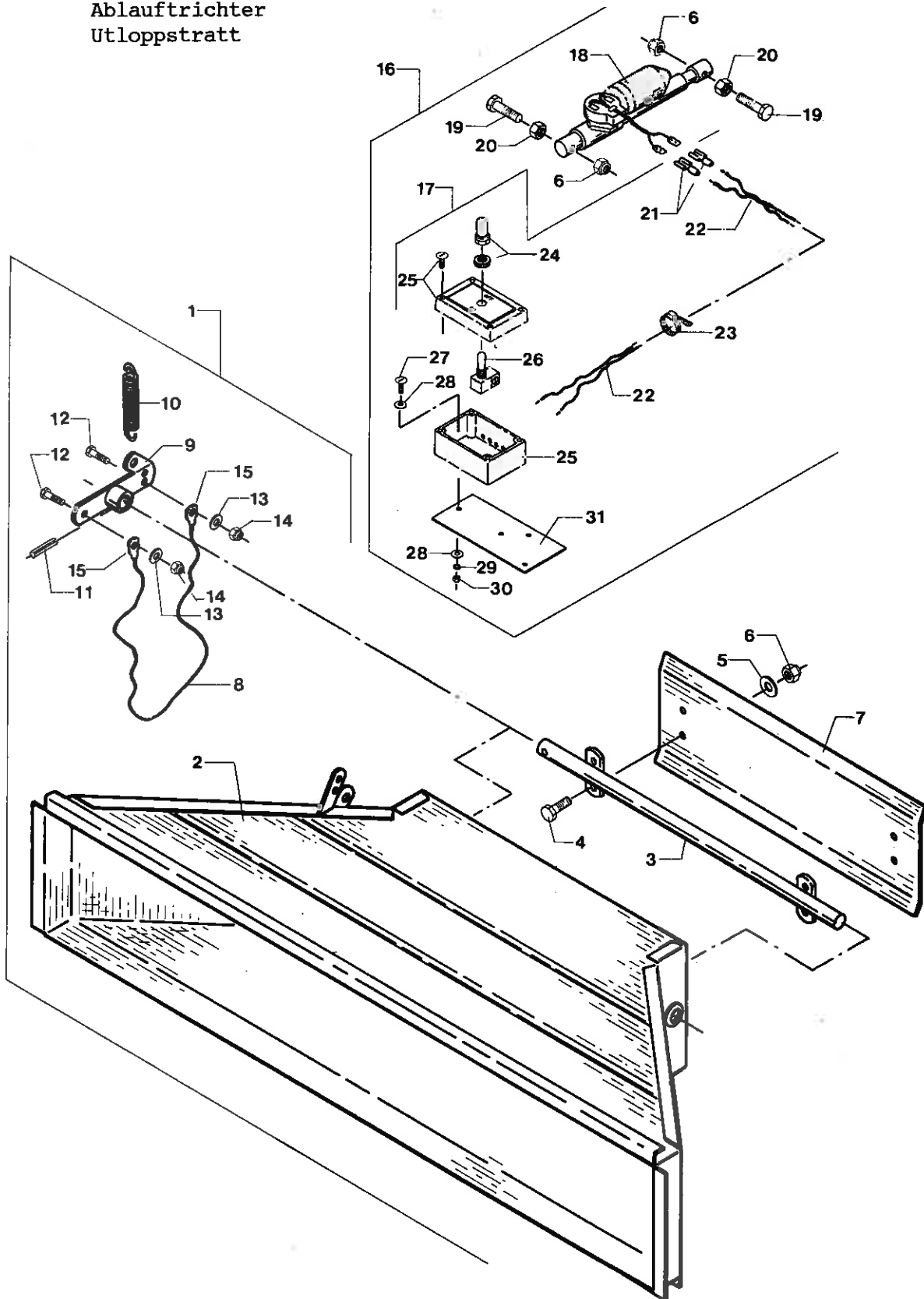
(89.08)

Kornsider, 40 cm	Grainsides, 40 cm	Getrideseiten, 40 cm
645870	EKSTRA SIDER F. GRØNTTR. 7,5T-BT * 1001	EXTENSION S. F. FORAGE AUFSATSWAENDE F. GRÜNF.
1 645870	EKSTRA SIDER F. GRØNTTR. 7,5T-BT *	EXTENSION S. F. FORAGE
2 645871	GRØNTSIDE 40 CM	FORAGE SIDE
3 500132	GRØNTFORGAVL 40 CM 6.6-7.5T-LT	FORAGE HEADBOARD
4 671104	BAGESTE HJØRNESTOLPE HØJRE+VENSTRE	REAR RH+LH CORNER POST
5 645872	SIDESTØTTE L=1485 MM	SIDE SUPPORT
6 639408	ØJEBOLT M/WIRE KPL.	EYE BOLT W/WIRE CPL
7 14535100	HÅRNÅLESPLIT Ø2 MM	CLEVIS PIN
8 501503	ØJEBOLT Ø6 X 65 MM M/Ø2.5 HUL	EYE BOLT
		AUFSATSWAENDE F. GRÜNF.
		GRÜNSEITE
		GRUENVORDERWAND
		HINT. ECKPFOSTEN R.+ L.
		SITENSTUETZE
		AUGENBOLZEN M/DRAHT KPL
		SPLINT
		AUGENBOLZEN



# 6,4-7,4 T-VBT

Afløbstragt  
Discharge hopper  
Ablauftrichter  
Utloppstratt



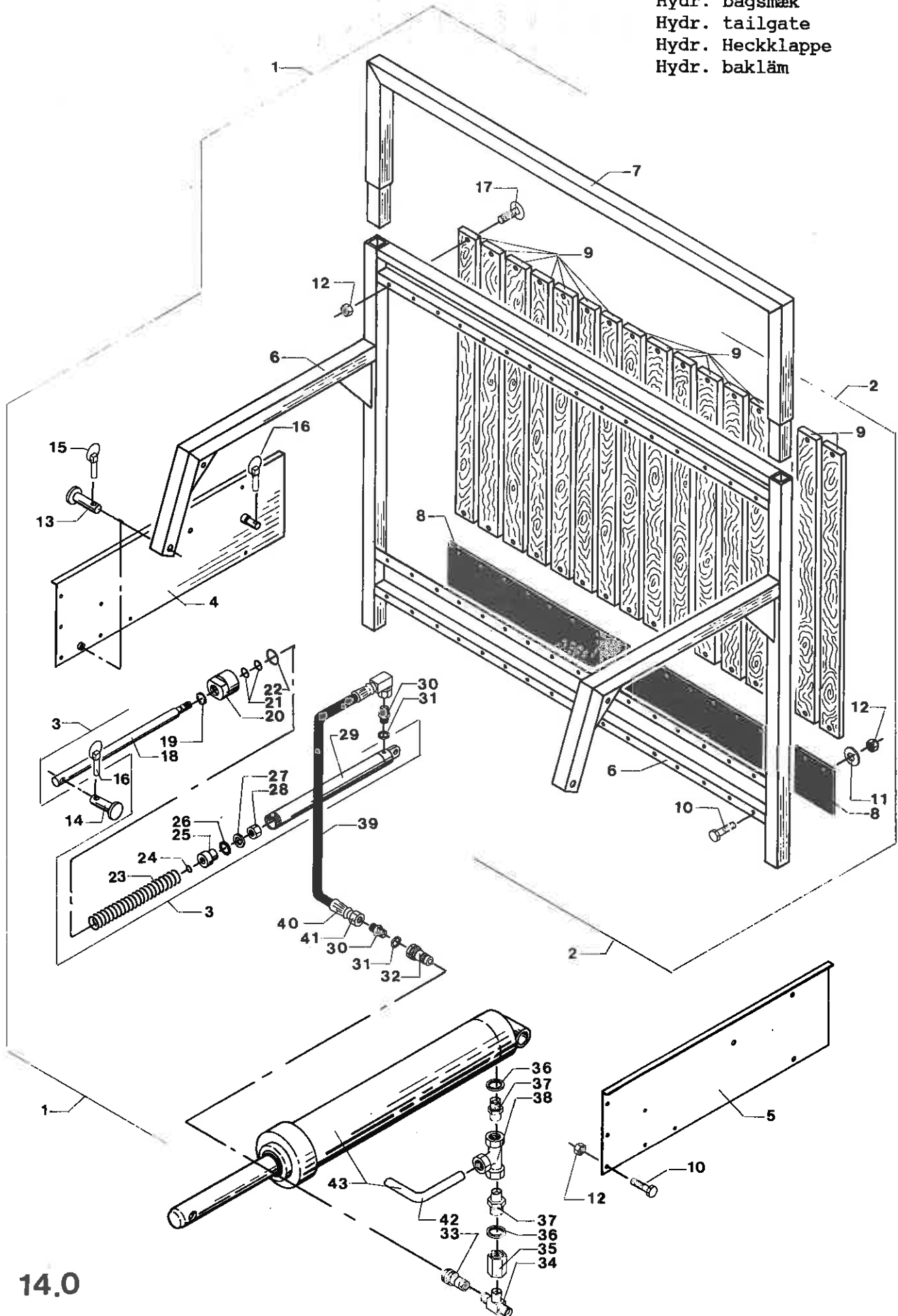
Afløbstragt		Discharge hopper		Ablauftrichter
667004	AFLØBSTRAGT 1001		* DISCHARGE HOPPER	ABLAUFTRICHTER
667107	EL.-OPLUK FOR AFLØBSTRAGT 1001		* EL. CONTROL F/HOPPER	EL.-BETAET.F/ABL-TRICH.
1 667004	AFLØBSTRAGT		* DISCHARGE HOPPER	ABLAUFTRICHTER
2 667220	TRAGT		HOPPER	TRICHTER
3 667219	AKSEL		SHAFT	WELLE
4 14089600	SÆTSKRUE GROV M12 X 25 MM		SET SCREW	SETZSCHRAUBE
5 14440500	SVER SKIVE 13 X 24 X 2.5 MM		WASHER	SCHEIBE
6 14430700	LÅSEMØTRIK M12		LOCK NUT	GEGENMUTTER
7 667209	LÅGE		GATE	KLAPPE
8 12652000	TOVVÆRK Ø8 MM 960 KP, PR. M		ROPE	TAU
9 667221	ARM		ARM	ARM
10 14783000	TRÆKFJEDER 1 ØJE 2 ENDER Ø3 X Ø22		TENSION SPRING	ZIEHFEDER
11 14574400	RØRSPÆNDESTIPT Ø8 X 40 MM		DOWEL	ROHRSPANNSTIFT
12 14085600	SÆTSKRUE GROV M8 X 30 MM		SET SCREW	SETZSCHRAUBE
13 14450100	LET SKIVE 1/4"		WASHER	SCHEIBE
14 14430300	LÅSEMØTRIK M8		LOCK NUT	GEGENMUTTER
15 12520000	RØRKABELSKO Ø9 MM/35 MM2		PIPE CLIP	ROHRKABELSCHUH
16 667107	EL.-OPLUK FOR AFLØBSTRAGT		* EL. CONTROL F/HOPPER	EL.-BETAET.F/ABL-TRICH.
17 444720	SÆT ELSTYRING+ELEVATORREG. M/MOTOR		EL.CTRL.+ELEV.ADJ.W/MOT	EL.ST.+ELEV.REG. M/MOT.
18 13746901	EL./HYDR. ACTUATOR		EL.-HYDR. ACTUATOR	EL./HYDR. BETAETIGER
18 13746998	TERMINALDÆKSEL F/137-46901		CONNECTION COVER	ANSCHLUSSKAPPE
18 13746999	BESKYTTELSESRØR F/137-46901		PROTECTION PIPE	SCHUTZROHR
19 14046000	MASKINBOLT GROV M12 X 50 MM		BOLT	BOLZEN
20 14410700	MØTRIK M12		NUT	MUTTER
21 12521500	KABELSKO 1.25 - 1.5 KVAD		CLIP	KABELSCHUH
22 12504400	PVC-KABEL 0.75 KVD. 2-LEDET		PVC-CABLE	PVC-KABEL
23 12526700	KABELBÅND 170 MM LANG		CABLE BAND	KABELBAND
24 12530001	GUMMIHETTE F. 125-30000		RUBBER CAP	GUMMIKAPPE
25 12644000	PLASTIKKASSE 105 X 70 X 45 MM		PLASTIC BOX	PLASTIKKASTEN
26 12530500	VIPPEAFBRYDER 2-POLET		TILT SWITCH	KIPPSCHALTER
27 14182700	JERNMASKINSKRUE M4 X 16 MM		SCREW	SCHRAUBE
28 14440000	SVER SKIVE 5.3 X 10 X 1 MM		WASHER	SCHEIBE
29 14462100	CENTERFJEDERSKIVE M4		SPRING WASHER	FEDERSCHEIBE
30 14410000	MØTRIK M4		NUT	MUTTER
31 502354	MONTAGEPLADE F. EL-BOX		MOUNTING PL. F. EL-BOX	MONT.PLATTE F/EL-KASTEN





# 6,4-7,4 T-VBT

Hydr. bagsmæk  
 Hydr. tailgate  
 Hydr. Heckklappe  
 Hydr. bakläm

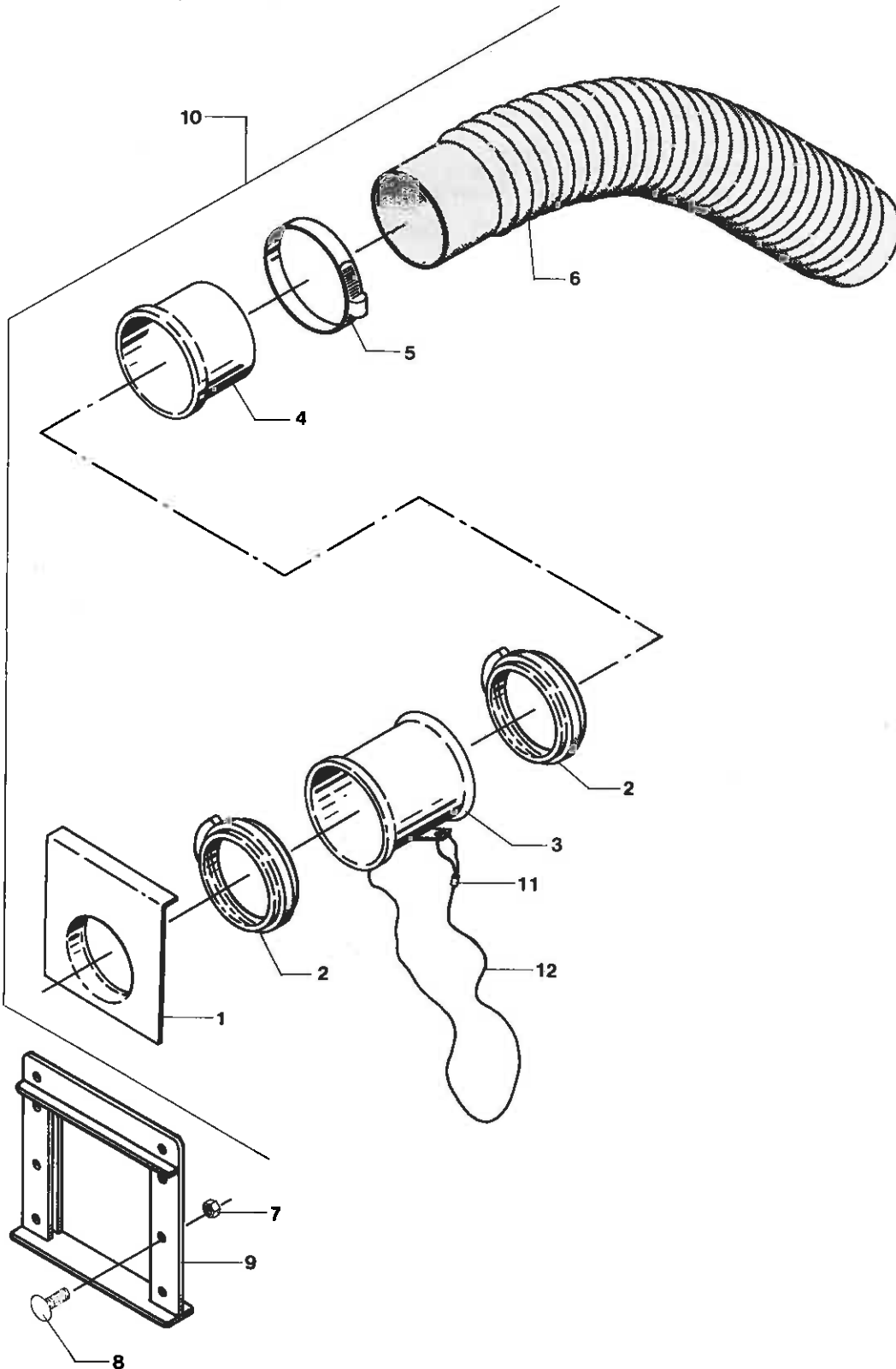


	Hydraulisk bagsmæk	Hydr. tailgate	Hydr. Heckklappe
	500117	HYDR. BAGSMÆK F. GRØNTS. 1001	* HYDR. TAILGATE/FOR.SI. HYDR. HINTERKLAPPE
1	500117	HYDR. BAGSMÆK F. GRØNTS.	* HYDR. TAILGATE/FOR.SI. HYDR. HINTERKLAPPE
2	500119	HYDR. BAGGAVL - STOR M/TRÆMONT.	HYDR. TAILBOARD, LARGE HYDR. HINTERWAND, GROSS
3	350522	KPL. HYDR. CYLINDER E-42/30-655/940	HYDR. CYLINDER CPL HYDR. ZYLINDER KPL
3	350523	PAKNINGSSET E42/30	GASKET SET DICHTSATZ
4	500146	H. SIDEPLADE F/HYDR. GRØNTBAGGAVL	RH SIDE PL. F/HY.TAILB. R. SEITENPL./HY. HI-KL.
5	500145	V. SIDEPLADE F/HYDR. GRØNTBAGGAVL	LH SIDE PL. F/HY.TAILB. L. SEITENPL./HY. HI-KL.
6	500121	RAMME F. HYDR. BAGGAVL	FRAME F/HYDR. TAILGATE RAHMEN F/HYDR. HINTERW.
7	500143	BØJLE F. GRØNTBAGGAVL 2200 MM	BOW F/FORAGE TAILBOARD BUEGEL F/GR.-HINTERWAND
8	500282	GUMMITÆTNING F. BAGGAVL 6X230X1990	RUBBER SEAL F/TAILOBOARD GUMMIDICHTUNG F/HI-WAND
9	500280	TRE FOR BAGGAVL 20 X 95 X 1200 MM	WOOD F/TAILOBOARD HOLZ F/HINTERWAND
10	14085300	SETS KRUE GROV M8 X 16 MM	SET SCREW SETZSCHRAUBE
11	14482800	SPEC. SKIVE 35 X 8.5 X 3 MM	SPECIAL WASHER SPEZIALSCHEIBE
12	14410400	MØTRIK M8	NUT MUTTER
13	500149	NAGLE Ø19 X 122 MM	PIN NAGEL
14	500148	NAGLE F. GRØNTBAGGAVL Ø16 X 62 MM	PIN F/FORAGE TAILBOARD NAGEL F/GRUENHINTERWAND
15	14538500	TRAKTORSPLIT Ø6 MM	LINCH PIN SICHERUNGSSPLINT
16	14538100	TRAKTORSPLIT Ø4.5 MM	LINCH PIN SICHERUNGSSPLINT
17	14321900	BRÆDEBOLT M8 X 30 MM	CARRIAGE BOLT BOLZEN
18	351543	STEMPELSTANG Ø30 X 605 MM	PISTON ROD KOLBENSTANGE
19	13387000	AFSTRYGER 30 X 40 X 7/10 MM	WIPER ABSTREIFER
20	491592	TOPMØTRIK Ø50	TOP NUT KOPFMUTTER
21	13314000	O-RING Ø29.75 X 3.53 MM	O-RING O-RING
22	13315600	O-RING Ø49.2 X 5.7 MM	O-RING O-RING
23	14776000	TRYKFJEDER Ø5 X UDV. Ø40 X 390 MM	COMPRESSION SPRING DRUCKFEDER
24	13311500	O-RING Ø15.6 X 1.78 MM	O-RING O-RING
25	351519	MANCHETHOLDER - ENK. Ø42/Ø20 X 30MM	SLEEVE HOLDER HALTER F/MANSCHETTE
26	13345100	NUTRING 42 X 30 X 10 MM	OIL SEAL MANSCHETTE
27	443762	SKIVE FOR Ø42 CYL.	DISC SCHEIBE
28	14413310	MØTRIK M20 X 1 MM	NUT MUTTER
29	350521	CYLINDERRØR M/BUNDSTK. Ø50/42 X 490	CYL. PIPE W/BASE PCE ZYLINDERROHR M/BODENST.
30	13425300	HYDR. BRYSTWIPPEL 1/4" X 1/4" BSP	HYDR. ADAPTOR HYDR. REDUZIERNIPPEL
31	13257000	PAKNINGSRING Ø1/4" (13.7X20.6X2.1)	SEAL RING DICHTRING
32	13765000	LYNKOBLING HAN 1/4"	QUICK COUPLING MALE HYDR. ANSCHLUSS AUS.G.
33	13765100	LYNKOBLING HUN 1/4"	QUICK COUPLING FEMALE HYDR. ANSCHLUSS INW.G.
34	13410800	HYD. T-STYKKE 1/4" X 1/4" X 1/4" BSP	HYDR. T-PIECE HYDR. T-STUECK
35	13415100	HYDR. MUFFE 1/2" X 1/4" BSP	HYD. STRAIGHT CONNECTOR HYDR. ANSCHLUSS
36	13257200	PAKNINGSRING Ø1/2"	SEAL RING DICHTRING
37	13473400	RØRSTUDS 1/2" BSP X Ø15 MM	PIPE STUB ROHRSTUTZEN
38	13410300	T-STYKKE M/OML. + SKÆRER. Ø15 MM	T-PIECE W/SCR.CAP+RING T-STUECK M/UE.M.+RING
39	13510145	HYDR. SLANGE Ø1/4" X 4500 MM	HYDR. HOSE HYDR. SCHLAUCH
40	13471300	KAPPE F. SKRUEKOBL. 1/4" 2 LAG	SCREW COUPLING CAP KAPPE F. SCHRAUBENKUP.
41	13468800	INDSTIK F. SKRUEKOBL. 1/4" M/I.GEV.	SCREW COUPLING PLUG EINSTECK/SCHRAUBENKUP.
42	667131	HYDR. RØR Ø15 X 530 MM	HYDR. PIPE HYDR. ROHR
43		SIDE 7.0	PAGE 7.0 SEITE 7.0



# 6,4-7,4 T-VBT

Udstyr f. fyldning af såmaskine  
Equipment f. filling of sow drill  
Füllausrüstung f. Sähmaschine  
Utrustning f. fyllning av såmaskin



6.4T-7.4T - VBT RESERVEDELSLISTE MED TILBEHØR  
6.4T-7.4T - VBT SPARE PARTS LIST WITH ACCESSORIES  
6.4T-7.4T - VBT ERSÄTZEILLISTE MIT ZUBEHOER

(89.08)

---

Udstyr f. fyldning af såmaskin	Eq. f/sow drill fill.	Füllausr. f/Saehm.
667009	UDSTYR FOR FYLDNING AF SÅMASKINE * LOADING EQ. F/SOWING M. 1001	FÜLLAUSRÜST. F/SAEMA.

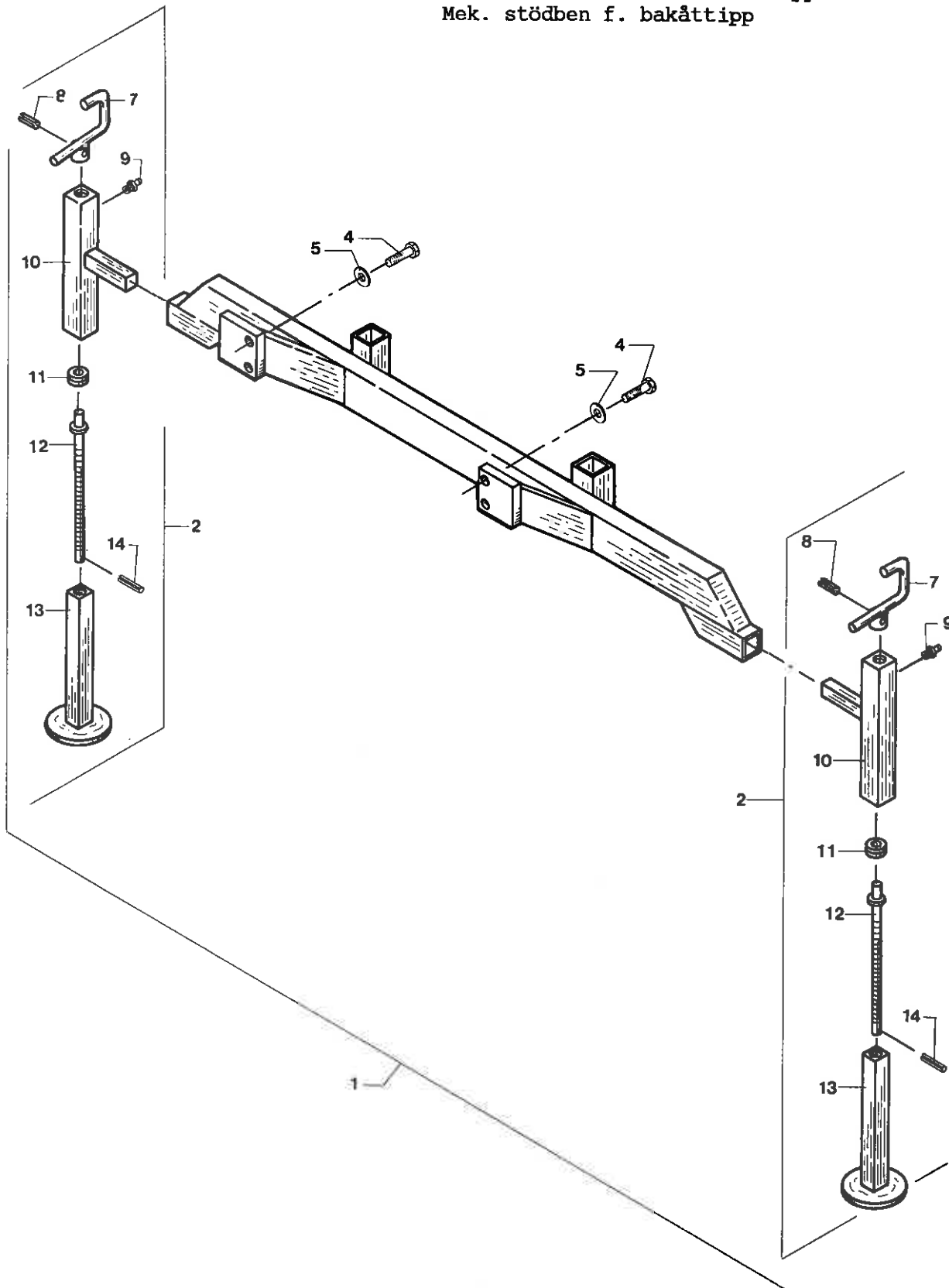
---

1 665518	RØRPLADE F. FYLDNINGSUDSTYR KPL.	PIPE PLATE CPL/FILL.EQ.	ROHRPLATTE KPL/FÜLLAUS.
2 14881000	OK LYNKOBLING KONGSKILDE	QUICK COUPLING	ANSCHLUSS
3 14881200	FJEDERBETJENT LUKKESPJELD KONGSK.	THROTTLE, SPRING OPER.	ZUREGLER, FEDERBEDIENT
4 14881400	OK STUDS MGK TIL ENDE-KBL KONGSK.	STUD F/END COUPLING	STUTZEN F/ENDANSCHLUSS
5 14879200	SPENDEBÅND 155-180 MM	CLIP	SPANNBAND
6 12637012	SLANGE M. SPIRAL Ø155/150/155X1200	HOSE W/SPIRAL	SCHLAUCH M/SPIRALE
7 14410400	MØTRIK M8	NUT	MUTTER
8 14322100	BREDEBOLT M8 X 40 MM	CARRIAGE BOLT	BOLZEN
9 647004	RAMME FOR KORNLUGE	FRAME	RAHMEN
10 667009	UDSTYR FOR FYLDNING AF SÅMASKINE * LOADING EQ. F/SOWING M.	FÜLLAUSRÜST. F/SAEMA.	
11 14850300	WIREKLEMMER 3 MM	WIRE CLIP	DRAHTKLEMME
12 15330100	WIRE PVC OVERTRUKKET 1.3 MM/2.3 MM	WIRE, PVC COATED	STAHLDRAHT, PVC-UEBERZ.



# 6,4-7,4 T-VBT

Mekaniske støtteben f. bagtip  
Mech. support legs f. rear tip  
Mech. Stützbeine f. Hinterkip  
Mek. stödben f. bakåttipp



6.4T-7.4T - VBT RESERVEDELSLISTE MED TILBEHØR  
 6.4T-7.4T - VBT SPARE PARTS LIST WITH ACCESSORIES  
 6.4T-7.4T - VBT ERSATZTEILLISTE MIT ZUBEHOER

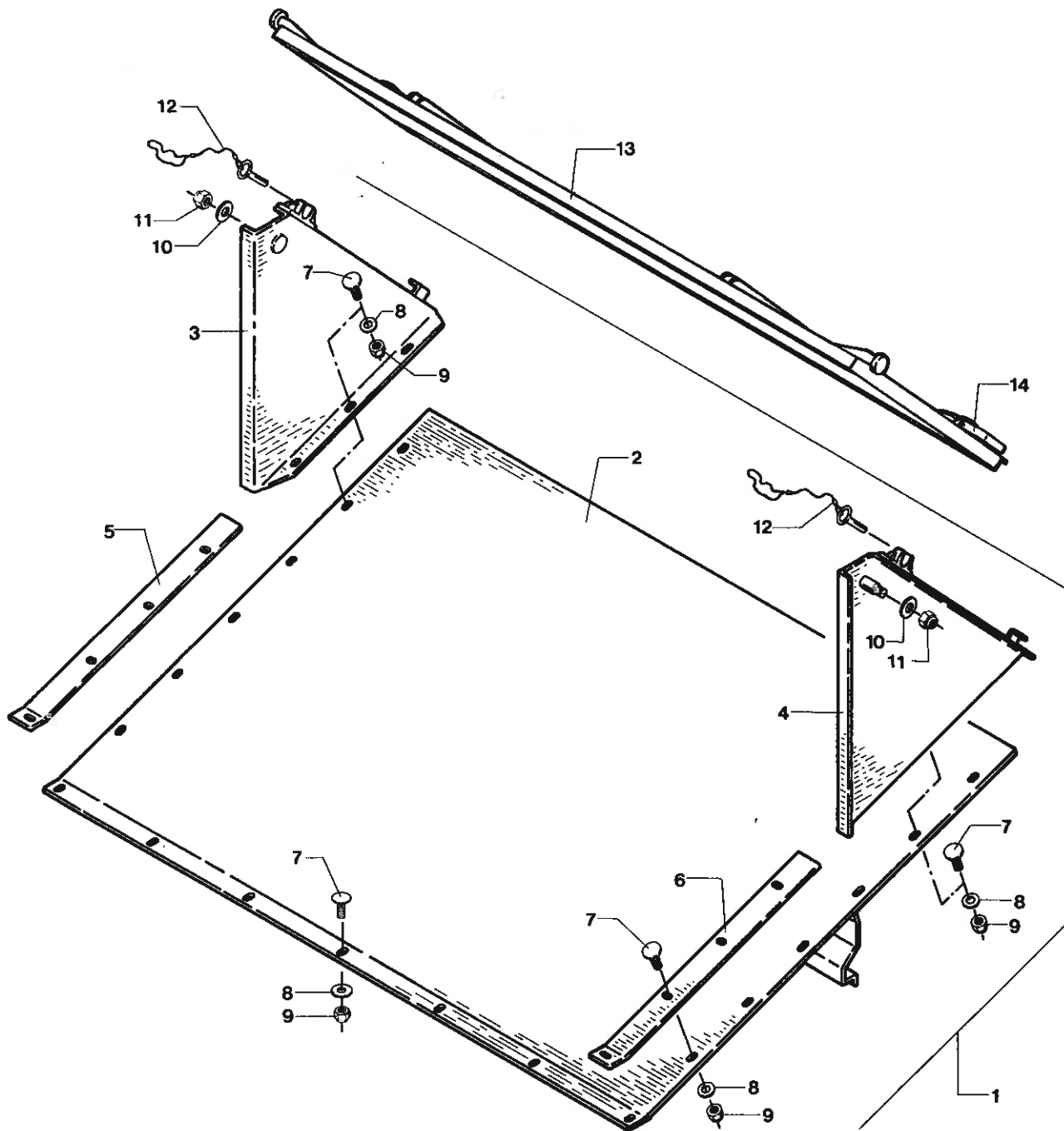
(89.08)

Mek. støtteben f/ bagtip	Mech. re.tip sup.legs	Mech. Stützb.f/Hi.-k.
667008	MEK. STØTTEBEN FOR BAGTIP 1001	* MECH. SUP. LEG/REAR TIP MECH. STÜTZB./HI.-KIPP
1 667008	MEK. STØTTEBEN FOR BAGTIP	* MECH. SUP. LEG/REAR TIP MECH. STÜTZB./HI.-KIPP
2 471235	STØTTEBEN KPL.	JACK CPL STÜTZFUSS KPL
3 667156	BOM F. BAGESTE STØTTEBEN	BAR F/REAR SUPPORT LEG BAUM F/HINT. STUETZBEIN
4 14094400	SÆTSKRUE GROV M20 X 40 MM	SET SCREW SETZSCHRAUBE
5 14440800	SVÆR SKIVE 21 X 37 X 3 MM	WASHER SCHEIBE
7 380103	SVING FOR STØTTEHJUL	CRANK F/SUPPORT WHEEL KURBEL F/STUETZRAD
8 14574400	RØRSPÆNDESTIFT Ø8 X 40 MM	DOWEL ROHRSPANNSTIFT
9 13841000	SMØRENIPPEL LIGE MF8 X 1 MM	GREASE NIPPLE STRAIGHT SCHMIERNIPPEL GERADE
10 471234	OVERDEL TIL STØTTEBEN	SUPPORT LEG TOP PART STUETZBEIN ÜBERTEIL
11 15150400	AKSIALLEJE ENKELTV. 51105	AXIAL BEARING AXIALLAGER, 1-W.
12 380104	SPINDEL FOR STØTTEHJUL	SCREW F/SUPPORT WHEEL SPINDEL F/STUETZRAD
13 380111	UNDERDEL TIL STØTTEFOD	LOW PART F/JACK STUETZFUSSUNTERTEIL
14 14563900	RØRSPÆNDESTIFT Ø5 X 30 MM	DOWEL ROHRSPANNSTIFT



# 6,4-7,4 T-VBT

Bagsmæk og afløbsslidske  
Tailgate + unloading chute  
Heckklappe + Ablaufrutsche  
Baklãm + avlastningsbana



6.4T-7.4T - VBT RESERVEDELSLISTE MED TILBEHØR  
 6.4T-7.4T - VBT SPARE PARTS LIST WITH ACCESSORIES  
 6.4T-7.4T - VBT ERSATZTEILLISTE MIT ZUBEHOER

(89.08)

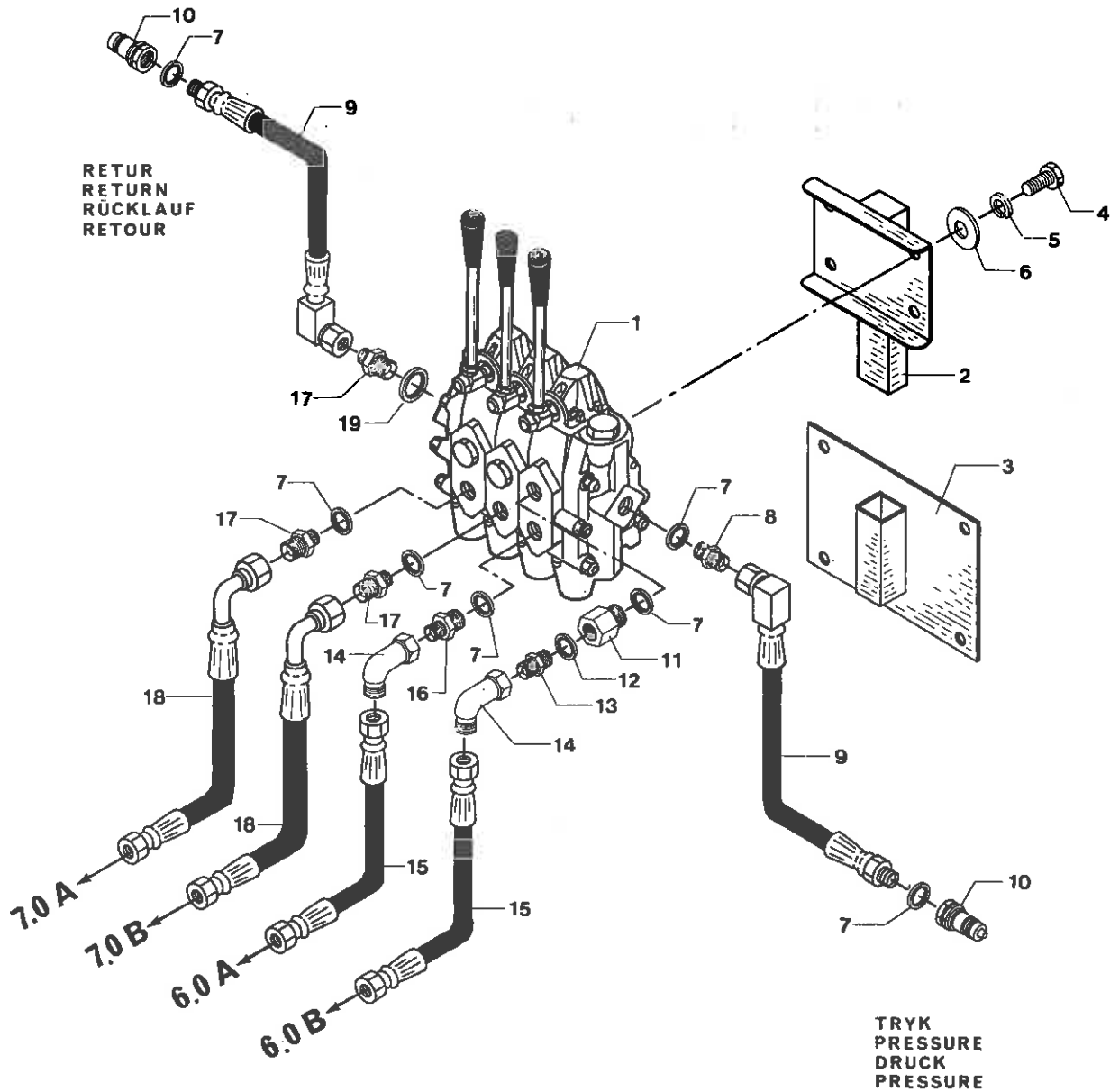
Bagsmæk og afløbsslidske	Tailgate + unl. chute	Heckkl. + Abl.rutsche
667108	BAGSMÆK FOR AFLØBSSLIDSKE KPL. 1001	* TAILGATE F/UNL.CHU. CPL HECKKL. F/ABLAUFU. KPL
1 667006	AFLØBSSLIDSKE 6,4T/7,4T-VBT	UNLOADING CHUTE
2 667185	BUNDPLADE	BOTTOM PLATE
3 667182	H. SIDEPLADE	RH SIDE PLATE
4 667183	V. SIDEPLADE	LH SIDE PLATE
5 667172	H. MELLEMLYKKE	RH MIDDLE PIECE
6 667171	V. MELLEMLYKKE	LH MIDDLE PIECE
7 14323700	BRÆDEBOLT M10 X 25 MM	CARRIAGE BOLT
8 14440400	SVÆR SKIVE 10.5 X 21 X 2 MM	WASHER
9 14430500	LÅSEMØTRIK M10	LOCK NUT
10 667188	SKIVE Ø28/Ø12.5 X 6 MM	DISC
11 14430700	LÅSEMØTRIK M12	LOCK NUT
12 639408	ØJEBOLT M/WIRE KPL.	EYE BOLT W/WIRE CPL
13 667108	BAGSMÆK FOR AFLØBSSLIDSKE KPL.	* TAILGATE F/UNL.CHU. CPL
14 15311000	HØGTELUKKER BRØNDERSLEV	HOOKING LOCK
		HECKKL. F/ABLAUFU. KPL
		HAKENSCHLOSS





# 6,4-7,4 T-VBT

Ventilcentral  
Valve block  
Steuerblock  
Ventilcentral



---

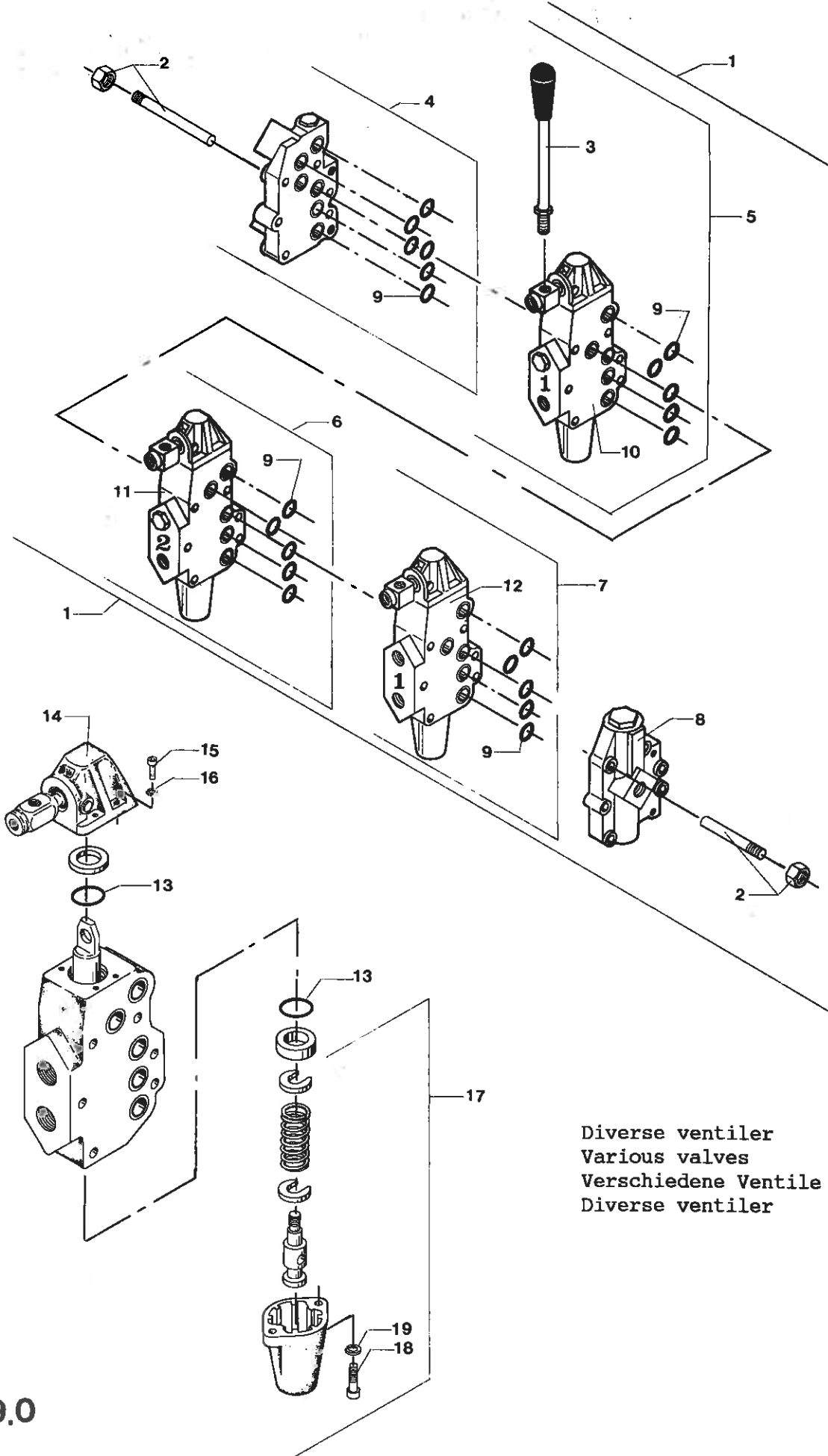
Ventilcentral	-Valve block.	Steuerblock
667007	VENTILCENTRAL F. DOBBELTVIRK. CYL.*	VALVE BL./DOUBLEACT. C. STEUERBLOCK/DOPPELW. Z.
	1001	

---

1 13722900	HYDR. VENTILCENTRAL	HYDR. VALVE BLOCK	HYDR. STEUERBLOCK
1	SIDE 19.0	PAGE 19.0	SEITE 19.0
2 501622	MONTAGEBESL. F/VENTILCENTRAL L=188	VALVE BLOCK MOUNTING	MONTIERBESCHL./ST.BLOCK
3 471274	HOLDER F. FJERNBETJENING PÅ TRAKTOR	REMOTE CONT. HOL./TRAC.	FERNBED.-HALTER/SCHLEP.
4 14085300	SETSKRUE GROV M8 X 16 MM	SET SCREW	SETZSCHRAUBE
5 14462500	CENTERFJEDERSKIVE M8	SPRING WASHER	FEDERSCHEIBE
6 14480200	SPEC. SKIVE 25 X 8.5 X 2.0 MM	SPECIAL WASHER	SPEZIALSCHEIBE
7 13257200	PAKNINGSRING Ø1/2"	SEAL RING	DICHTRING
8 13425600	HYDR. BRYSTNIPPEL 1/2" X 1/2" BSP	HYDR. ADAPTOR	HYDR. REDUZIERNIPPEL
9 13762015	HYDR. SLANGE Ø1/2" X 1500 MM	HYDR. HOSE	HYDR. SCHLAUCH
10 13765300	LYNKOBLING HAN 1/2"	QUICK COUPLING MALE	HYDR. ANSCHLUSS AUS.G.
11 13420500	HYDR. NIPPELMUFFE 1/2" X 3/8" BSP	HYDR. ADAPTOR	HYDR. NIPPELMUFFE
12 13257100	PAKNINGSRING Ø3/8"	SEAL RING	DICHTRING
13 13425500	HYDR. BRYSTNIPPEL 3/8" X 3/8" BSP	HYDR. ADAPTOR	HYDR. REDUZIERNIPPEL
14 13405100	VINKEL 3/8"-90GR. OMLØBER+UDV.	ELBOW,SCREW CAP+OUTS.T.	WINKEL, UE.-M.+AUS.GEW.
15 13518038	HYDR. SLANGE Ø3/8" X 3800 MM	HYDR. HOSE	HYDR. SCHLAUCH
16 13427600	HYDR. BRYSTNIPPEL 1/2" X 3/8" BSP	HYDR. ADAPTOR	HYDR. REDUZIERNIPPEL
17 13427700	HYDR. BRYSTNIPPEL 3/4" X 1/2" BSP	HYDR. ADAPTOR	HYDR. REDUZIERNIPPEL
18 13542138	HYDR. SLANGE Ø3/4" X 3800 MM	HYDR. HOSE	HYDR. SCHLAUCH
19 13257300	PAKNINGSRING Ø3/4" (27.0X35.0X2.5)	SEAL RING	DICHTRING



# 6,4 - 7,4 T - VBT



Diverse ventiler  
Various valves  
Verschiedene Ventile  
Diverse ventiler

Diverse ventiler	Various valves	Verchiedene Ventile
667007	VENTILCENTRAL F. DOBBELTVIRK. CYL.* 1001	VALVE BL./DOUBLEACT. C. STEUERBLOCK/DOPPELW. Z.
1 13722900	HYDR. VENTILCENTRAL	HYDR. VALVE BLOCK
2 13784500	PL40-BOLTESÆT F. 3 SEKTIONER	BOLT SET/3 SECTIONS
3 13785300	PL40 HÅNDTAG KPL.	HANDLE CPL
4 13785400	ENDESTYKKE KPL. PL40-F3D/ÅBENT SYS.	END PIECE CPL/OPEN SYS.
5 13785800	SEKTIONSSTYKKE KPL. PL40-21-1-RO1	SECTION PART CPL
6 13786100	SEKTIONSSTYKKE KPL. PL40-21-2-RO1	SECTION PART CPL
7 13786400	SEKTIONSSTYKKE KPL. PL40-22-1-RO1	SECTION PART CPL
8 13787600	INDGANGSSTYKKE KPL. PL40-F2S	INLET PIECE CPL
9 13311300	O-RING Ø16.0 X 2 MM	O-RING
10 13785801	BETJENINGSHUS	OPER. UNIT HOUSING
11 13786101	BETJENINGSHUS	OPER. UNIT HOUSING
12 13786401	BETJENINGSHUS	OPER. UNIT HOUSING
13 13312200	O-RING Ø20.22 X 3.53 MM	O-RING
14 13785802	HÅNDTAGSHUS KPL. FOR PL20 & PL40	HANDLE HOUSING CPL.
15 14253400	UNBRACO MC 5 X 16 MM	UNBRACO SCREW
16 14462200	CENTERFJEDERSKIVE M5	SPRING WASHER
17 13787900	DETENTSÆT KPL. F. PL40-RO1	DETENT SET CPL
18 14254900	UNBRACO MC 6 X 16 MM	UNBRACO SCREW
19 14462300	CENTERFJEDERSKIVE M6	SPRING WASHER
		HYDR. STEUERBLOCK
		BOLZENSATZ/3 SEKTIONEN
		HANDGRIFF KPL
		ENDSTUECK KPL/OFFEN.SY.
		SEKTIONSTEIL KPL
		SEKTIONSTEIL KPL
		SEKTIONSTEIL KPL
		EINGANGSSTUECK KPL.
		O-RING
		BEDIENUNGSGEHAUSE
		BEDIENUNGSGEHAUSE
		BEDIENUNGSGEHAUSE
		O-RING
		HANDGRIPFGAEHAEUSE KPL.
		UNBRACOSCHRAUBE
		FEDERSCHETBE
		SPERRSATZ KPL.
		UNBRACOSCHRAUBE
		FEDERSCHETBE





Index

491306	4	10/00							665517	2	11/00		
491307	5	10/00							665518	1	15/00		
491366	13	9/00							665527	19	5/00	19	5/01
491419	18	2/00							667004	1	13/00		
491592	20	14/00							667006	1	17/00		
491636	27	2/00							667008	1	16/00		
491652	30	2/00							667009	10	15/00		
492167	35	2/00							667011	10	6/00		
500016	18	4/00	18	4/01	23	5/00	23	5/01	667080	14	2/00		
500017	20	3/00	20	3/01					667081	12	2/00		
500043	18	4/00	18	4/01	23	5/00	23	5/01	667082	15	2/00		
500044	18	4/00	18	4/01	23	5/00	23	5/01	667083	15	8/00	14	9/00
500104	2	10/00							667084	13	2/00		
500105	1	10/00							667086	1	9/00		
500117	1	14/00							667087	1	8/00		
500119	2	14/00							667088	17	8/00		
500121	6	14/00							667099	2	9/00		
500132	3	12/00							667100	1	1/00		
500143	7	14/00							667101	2	1/00		
500145	5	14/00							667102	3	1/00		
500146	4	14/00							667107	16	13/00		
500148	14	14/00							667108	13	17/00		
500149	13	14/00							667109	6	1/00		
500163	33	1/00							667110	11	9/00		
500280	9	14/00							667111	14	8/00		
500282	8	14/00							667112	2	8/00		
501503	11	11/00	8	12/00					667116	6	8/00		
501622	2	18/00							667125	26	7/00		
502354	31	13/00							667126	25	7/00		
503012	10	7/00							667130	13	7/00		
503013	11	7/00							667131	7	7/00	42	14/00
503014	12	7/00							667132	8	7/00		
503015	22	7/00							667133	9	7/00		
613116	12	1/00							667156	3	16/00		
630106	2	2/00							667171	6	17/00		
639408	10	11/00	6	12/00	12	17/00			667172	5	17/00		
639810	4	11/00							667182	3	17/00		
639811	3	11/00							667183	4	17/00		
640004	3	2/00							667185	2	17/00		
640108	22	1/00							667188	10	17/00		
643207	20	2/00							667209	7	13/00		
645719	8	9/00							667219	3	13/00		
645721	15	1/00							667220	2	13/00		
645865	1	11/00							667221	9	13/00		
645868	9	11/00							667224	35	1/00		
645870	1	12/00							667230	38	1/00		
645871	2	12/00							667231	38	1/00		
645872	5	12/00							667232	34	1/00		
646134	4	1/00							667233	34	1/00		
646207	19	1/00							667234	34	1/00		
646208	5	1/00							671102	7	1/00		
647003	24	1/00							671104	8	1/00	4	12/00
647004	26	1/00	9	15/00					672107	11	1/00		
647005	25	1/00							672301	8	11/00		
647559	9	1/00							672306	7	11/00		
660008	14	1/00							672307	6	11/00		
665002	1	3/00	1	3/01					722028	38	1/00		

6.4T-7.4T - VBT RESERVEDELSLISTE MED TILBEHØR  
6.4T-7.4T - VBT SPARE PARTS LIST WITH ACCESSORIES  
6.4T-7.4T - VBT ERSATZTEILLISTE MIT ZUBEHOER

(89.08)

---

Index

---

742271	31	1/00		
801095	8	8/00		
801097	4	8/00	4	9/00

*Brug altid*  
**TIM**  
*reservedele*

*Always use*  
**TIM**  
*spare parts*

*Benutzen Sie immer*  
**TIM**  
*Ersatzteile*

*Använd alltid*  
**TIM**  
*reservdelar*



# **6,4 - 7,4 T - VBT**

**Katalog nr.**

**Catalog No.**

**Katalog nr.**

**3070**



1000