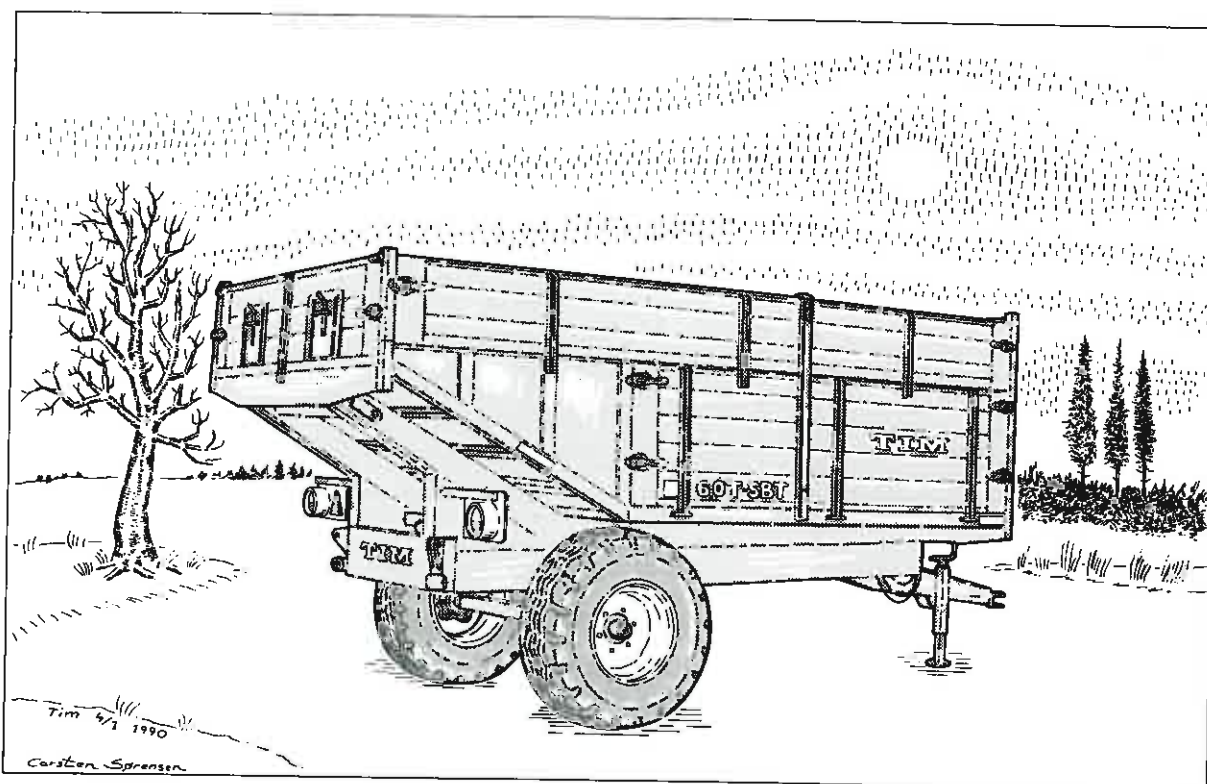


**RESERVEDELSLISTE MED TILBEHØR
ERSATZTEILLISTE MIT ZUBEHÖR
SPARE PARTS LIST WITH ACCESSORIES
RESERVEDELSLISTA MED TILLBEHÖR**

6,0 - 7,0 T - SBT



Katalog nr.

Catalog No.

Katalog nr.

3080



TIM MASKINFABRIK A/S

Fabriksvej 13. 6980 Tim. Danmark

Telefon: 97 33 31 44

Telefax: 97 33 35 44

Telex: 62440 Tim dk

Lagerchef

10 APR. 1992

H. Østerbaard

KATALOGOPBYGNING

1. Forside med katalognr.
2. Side med generelle oplysninger om:
 - a) katalogopbygning
 - b) reservedelsbestilling
3. Side med dækningsfortegnelse:
angiver:
 - a) komplet varenr.
 - b) tekst til varenr.
 - c) gældende serie for varenr.
4. Side med indholdsfortegnelse:
angiver:
 - a) sidenr. med overskrift
 - b) sidens varenr. med tekst og gældende serienr.
5. Illustrationssider med tilhørende tekstsider.
6. Indexsider, angiver under hvilket pos. og sidenr. reservedelen findes.

AUFBAU DES KATALOGS

1. Vorderseite mit Katalognummer
2. Blatt mit generellen Auskünften:
 - a) Katalogaufbau
 - b) Ersatzteilbestellung
3. Blatt mit Umfassungsangaben:
 - a) Komplette Warennummer
 - b) Text der Warennummer
 - c) Geltende Serien für die Warennummer
4. Blatt mit Inhaltsverzeichnis:
 - a) Nummer und Überschrift der Seite
 - b) Warennummer der Seite mit Text und geltender Seriennummer
5. Illustrationsseiten mit gehörenden Textseiten.
6. Indexseiten mit Angabe der Positions- und Seitennummer, wo der Teil zu finden ist.

BUILD-UP OF MANUAL

1. Front page with manual number.
2. Leaf with general information:
 - a) Build-up of manual
 - b) Ordering spare parts
3. Leaf with contents' index:
 - a) Complete article number
 - b) Text for article number
 - c) Series valid for article number
4. Leaf with contents:
 - a) Number and headline of page
 - b) Article No. of page with text and valid series Nos.
5. Illustration pages with belonging text sides.
6. Index pages specifying the pos. and page Nos. where the spare part can be found.

KATALOGENS UPPBYGGNAD

1. Framsida med katalognummer.
2. Blad med upplysning om:
 - a) katalogens uppbyggnad
 - b) reservdelsbeställning
3. Blad över omfattning:
 - a) komplett varunummer
 - b) varunumrets text
 - c) serier som varunumret omfattar
4. Blad med innehållsförteckning:
 - a) Sidans nr. och överskrift
 - b) Sidans varunr. med text och gällande serier
5. Illustrationssidor med tillhörande textsidor.
6. Indexsidor med angivelse av pos. och sidonr. för reservdelar.

Reservedelsbestilling:

For at fremme ekspeditionen og undgå fejlforsendelser bedes følgende oplyst:

Maskinens serienr.**Maskinens typenr.****Reservedelens nr. og antal****Forsendelsesmåde**

(findes på maskinens front)

TIM MASKINFABRIK A/S		NR.
DK-6980-TIM DANMARK		<input type="text"/>
TYPE	SERIE	
<input type="text"/>	<input type="text"/>	
<input type="text"/>	<input type="text"/>	
KATALOG	TOTALVÆGT	

Ersatzteilbestellungen:

Um den Versand zu beschleunigen und Fehllieferungen zu vermeiden, bitten wir um folgende Angaben:

Serienr. der Maschine**Typenr. der Maschine****Ersatzteilnr. und Stückzahl****Versandweise**

(sitzt an Maschinenfront)

TIM MASKINFABRIK A/S		NR.
DK-6980-TIM DANMARK		<input type="text"/>
TYPE	SERIE	
<input type="text"/>	<input type="text"/>	
<input type="text"/>	<input type="text"/>	
KATALOG	TOTALVÆGT	

Spare Part orders:

In order to ensure fast and correct delivery, please inform us about the following:

Serial No. of the Machine**Type No. of the Machine****Spare Part No. and units****Mode of delivery**

(on front of machine)

TIM MASKINFABRIK A/S		NR.
DK-6980-TIM DANMARK		<input type="text"/>
TYPE	SERIE	
<input type="text"/>	<input type="text"/>	
<input type="text"/>	<input type="text"/>	
KATALOG	TOTALVÆGT	

Reservdelsbeställningar:

För att säkra snabb expediering och undgå felleveranser ber vi om följande upplysningar:

Maskinens serienr.**Maskinens typenr.****Reservdelsnr. och antal****Leveranssätt**

(på maskinens framsida)

TIM MASKINFABRIK A/S		NR.
DK-6980-TIM DANMARK		<input type="text"/>
TYPE	SERIE	
<input type="text"/>	<input type="text"/>	
<input type="text"/>	<input type="text"/>	
KATALOG	TOTALVÆGT	

Højre og venstre markering i styklisten i denne reservedelsliste er vognen/maskinen set bagfra i kørselsretningen.

Stehen in der Stückliste die Richtungsangaben links oder rechts, so sind diese Hinweise in Fahrtrichtung der Maschine zu sehen.

Right and left indication in the part list of this spare part manual is the trailer/machine as seen from behind in the travel direction.

Angivelse av höger eller vänster i reservdelskatalogens styckliste avser vagnen/maskinen sedd bakifrån i körriktningen.

6,0T - 7,0T-SBT RESERVEDELSLISTE MED TILBEHØR
 6,0T - 7,0T-SBT SPARE PARTS LIST WITH ACCESSORIES
 6,0T - 7,0T-SBT ERSATZTEILLISTE MIT ZUBEHOER

(90.02)

	Dækningsfortegnelse	Covering index	Deckung
500180	SÆT BREMSEREGULATOR KPL. 1001	BRAKE REGULATOR SET CPL	SATZ BREMSREGLER KPL.
639839	OLIETRYSKBREMSE 7,5T-LT/7,0T-SBT * 1001	HYDRAULIC BRAKES 2-WH.	HYDR. BREMSE (2 RÆDERW)
665150	6,0T-SBT 15.0/70X18-10 PLY 1001 1002	6,0T-SBT 15.0/70X18-10	6,0T-SBT 15.0/70X18-10
665151	6,0T-SBT INDREG.15.0/70X18-14 STÅL 1001	6,0T-SBT WITH BRAKES 15	6,0T-SBT M/BREMSEN 15.0
665152	7,0T-SBT BOGIE 14.0/65X16-10 PLY 1001 1002	7,0T-SBT BOGIE 14.0/65X	7,0T-SBT BOGIE 14.0/65X
665153	7,0T-SBT INDREG. 14.0/65X16-14 STÅL 1001	7,0T-SBT W/BRAKES 14.0/	7,0T-SBT M/BREMSEN 14.0
665500	KORNSIDER 40 CM 6T/7T-SBT 1001	* GRAINSIDES 40 CM 6-7TSB	GETREIDES.40CM 6-7TSBT
665501	KORNSIDER 60 CM 6T/7T-SBT 1001	* GRAINSIDE 60CM 6-7TSBT	GETREIDES.60CM 6-7T-SBT
665502	UDSTYR FOR FYLDNING AF SÅMASKINE * 1001	EQUIPMENT FOR FILLING	FUELLAUSRUESTUNG
665503	HYDR. STØTTEBEN FOR BAGTIP 1001	* HYDRAULIC SUPPORT LEG	HYDR. STÜTZBEIN
665527	MONTERINGSKONSOL FOR BOGIE 1001	* MOUNT. BUCKET F/BOGIE	ANBAUKONSOLE F/TANDEM
665528	SÆT BUNDPLADE FOR GRÆSTRANSORT 1001	SET EXTRA PLATF. COVER	SATZ EXTRA BODENPLATTE
740700	BOGIESÆT 1500/940 UDEN BREMSER 1001	BOGIE SET WITHOUT BRAK.	TANDEMACHSSATZ 0/BREMSE

	Indholdsfortegnelse	Contents	Inhaltsverzeichnis
1/00	Chassis + ladramme	Chassis + platform	Chassis + Plattform
665150	6,0T-SBT 15.0/70X18-10 PLY 1001 1002	6,0T-SBT 15.0/70X18-10	6,0T-SBT 15.0/70X18-10
665151	6,0T-SBT INDREG.15.0/70X18-14 STÅL 1001	6,0T-SBT WITH BRAKES 15	6,0T-SBT M/BREMSEN 15.0
665152	7,0T-SBT BOGIE 14.0/65X16-10 PLY 1001 1002	7,0T-SBT BOGIE 14.0/65X	7,0T-SBT BOGIE 14.0/65X
665153	7,0T-SBT INDREG. 14.0/65X16-14 STÅL 1001	7,0T-SBT W/BRAKES 14.0/	7,0T-SBT M/BREMSEN 14.0
665528	SET BUNDPLADE FOR GRÆSTRANSPORT 1001	SET EXTRA PLATF. COVER	SATZ EXTRA BODENPLATTE
2/00	Træk + støtteben	Drawbar + support leg	Deichsel + Stützbein
665150	6,0T-SBT 15.0/70X18-10 PLY 1001 1002	6,0T-SBT 15.0/70X18-10	6,0T-SBT 15.0/70X18-10
665151	6,0T-SBT INDREG.15.0/70X18-14 STÅL 1001	6,0T-SBT WITH BRAKES 15	6,0T-SBT M/BREMSEN 15.0
665152	7,0T-SBT BOGIE 14.0/65X16-10 PLY 1001 1002	7,0T-SBT BOGIE 14.0/65X	7,0T-SBT BOGIE 14.0/65X
665153	7,0T-SBT INDREG. 14.0/65X16-14 STÅL 1001	7,0T-SBT W/BRAKES 14.0/	7,0T-SBT M/BREMSEN 14.0
3/00	Enkel aksel 6,0T-SBT (HDL 57)	Single axle 6,0T-SBT (HDL 57)	Einzelachse 6,0T-SBT (HDL 57)
665150	6,0T-SBT 15.0/70X18-10 PLY 1001	6,0T-SBT 15.0/70X18-10	6,0T-SBT 15.0/70X18-10
3/01	Enkel aksel 6,0T-SBT (L55-6)	Single axle 6,0T-SBT (L-55-6)	Einzelachse 6,0T-SBT (L55-6)
665150	6,0T-SBT 15.0/70X18-10 PLY 1002	6,0T-SBT 15.0/70X18-10	6,0T-SBT 15.0/70X18-10
4/00	Bogie 7,0T-SBT (HDL 57)	Bogie 7,0T-SBT (HDL 57)	Bogie 7,0T-SBT (HDL 57)
665152	7,0T-SBT BOGIE 14.0/65X16-10 PLY 1001	7,0T-SBT BOGIE 14.0/65X	7,0T-SBT BOGIE 14.0/65X
5/00	Bogie 7,0T-SBT (L55-6)	Bogie 7,0T-SBT (L55-6)	Bogie 7,0T-SBT (L55-6)
665152	7,0T-SBT BOGIE 14.0/65X16-10 PLY 1002	7,0T-SBT BOGIE 14.0/65X	7,0T-SBT BOGIE 14.0/65X
6/00	Bogie 1500 mm (HDL 45)	Bogie 1500 mm (HDL 45)	Bogie 1500 mm (HDL 45)
665527	MONTERINGSKONSOL FOR BOGIE 1001	* MOUNT. BACKET F/BOGIE	ANBAUKONSOLE F/TANDEM
740700	BOGIESET 1500/940 UDEN BREMSER 1001	BOGIE SET WITHOUT BRAK.	TANDEMACSSATZ O/BREMSE
7/00	Enkel aksel m/oliebremser 6,0T	Single axle w/oil brakes	Einzelachse m/Oelbremsen
665151	6,0T-SBT INDREG.15.0/70X18-14 STÅL 1001	6,0T-SBT WITH BRAKES 15	6,0T-SBT M/BREMSEN 15.0

	Indholdsfortegnelse	Contents	Inhaltsverzeichnis
8/00	Bogie m/2 hjuls oliebremseser	Bogie w/2 wheel oil brakes	Bogie m/2 Rad Oelbremsen
639839	OLJETRYSKBREMSE 7,5T-LT/7,0T-SBT * 1001	HYDRAULIC BRAKES 2-WH.	HYDR. BREMSE (2 RAEDERN
9/00	Bogie m/4 hjuls oliebremseser	Bogie w/4 wheels oil brakes	Bogie m/4 Rad Oelbremsen
665153	7,0T-SBT INDREG. 14.0/65X16-14 STÅL 1001	7,0T-SBT W/BRAKES 14.0/	7,0T-SBT M/BREMSEN 14.0
10/00	Bremserregulator	Brake regulator	Bremsregler
500180	SÆT BREMSEREGULATOR KPL. 1001	BRAKE REGULATOR SET CPL	SATZ BREMSREGLER KPL.
11/00	Hydraulik	Hydraulics	Hydraulik
665150	6,0T-SBT 15.0/70X18-10 PLY 1001 1002	6,0T-SBT 15.0/70X18-10	6,0T-SBT 15.0/70X18-10
665151	6,0T-SBT INDREG.15.0/70X18-14 STÅL 1001	6,0T-SBT WITH BRAKES 15	6,0T-SBT M/BREMSEN 15.0
665152	7,0T-SBT BOGIE 14.0/65X16-10 PLY 1001 1002	7,0T-SBT BOGIE 14.0/65X	7,0T-SBT BOGIE 14.0/65X
665153	7,0T-SBT INDREG. 14.0/65X16-14 STÅL 1001	7,0T-SBT W/BRAKES 14.0/	7,0T-SBT M/BREMSEN 14.0
12/00	Cylinder	Cylinder	Zylinder
665150	6,0T-SBT 15.0/70X18-10 PLY 1001 1002	6,0T-SBT 15.0/70X18-10	6,0T-SBT 15.0/70X18-10
665151	6,0T-SBT INDREG.15.0/70X18-14 STÅL 1001	6,0T-SBT WITH BRAKES 15	6,0T-SBT M/BREMSEN 15.0
665152	7,0T-SBT BOGIE 14.0/65X16-10 PLY 1001 1002	7,0T-SBT BOGIE 14.0/65X	7,0T-SBT BOGIE 14.0/65X
665153	7,0T-SBT INDREG. 14.0/65X16-14 STÅL 1001	7,0T-SBT W/BRAKES 14.0/	7,0T-SBT M/BREMSEN 14.0
13/00	Lysanlæg	Traffic lights	Beleuchtung
665150	6,0T-SBT 15.0/70X18-10 PLY 1001 1002	6,0T-SBT 15.0/70X18-10	6,0T-SBT 15.0/70X18-10
665151	6,0T-SBT INDREG.15.0/70X18-14 STÅL 1001	6,0T-SBT WITH BRAKES 15	6,0T-SBT M/BREMSEN 15.0
665152	7,0T-SBT BOGIE 14.0/65X16-10 PLY 1001 1002	7,0T-SBT BOGIE 14.0/65X	7,0T-SBT BOGIE 14.0/65X
665153	7,0T-SBT INDREG. 14.0/65X16-14 STÅL 1001	7,0T-SBT W/BRAKES 14.0/	7,0T-SBT M/BREMSEN 14.0
14/00	Kornsider 40 cm	Grainsides 40 cm	Getreideseiten 40 cm
665500	KORNSIDER 40 CM 6T/7T-SBT 1001	* GRAINSIDES 40 CM 6-7TSB	GETREIDES.40CM 6-7TSBT

6,0T - 7,0T-SBT RESERVEDELSLISTE MED TILBEHØR

(90.02)

6,0T - 7,0T-SBT SPARE PARTS LIST WITH ACCESSORIES

6,0T - 7,0T-SBT ERSATZTEILLISTE MIT ZUBEHOER

	Indholdsfortegnelse	Contents	Inhaltsverzeichnis
15/00	Kornsider 60 cm for 7,0T-SBT	Grainsides 60 cm f/7,0T-SBT	Getreideseiten 60 cm 7,0T-SBT
665501	KORNSIDER 60 CM 6T/7T-SBT 1001	* GRAINSIDE 60CM 6-7TSBT	GETREIDES.60CM 6-7T-SBT
16/00	Udstyr f. fyldning af såmaskine	Eq. /sow drill fill.	Füllausr. f/Saehm.
665502	UDSTYR FOR FYLDNING AF SÅMASKINE 1001	* EQUIPMENT FOR FILLING	FUELLAUSRUESTUNG
17/00	Hydr. støtteben f/ bagtip	Hydr. re. tip sup. legs.	Hydr. Stützbein f/Hi.-k.
665503	HYDR. STØTTEBEN FOR BAGTIP 1001	* HYDRAULIC SUPPORT LEG	HYDR. STÜTZBEIN

Brug altid
TIM
reservedele

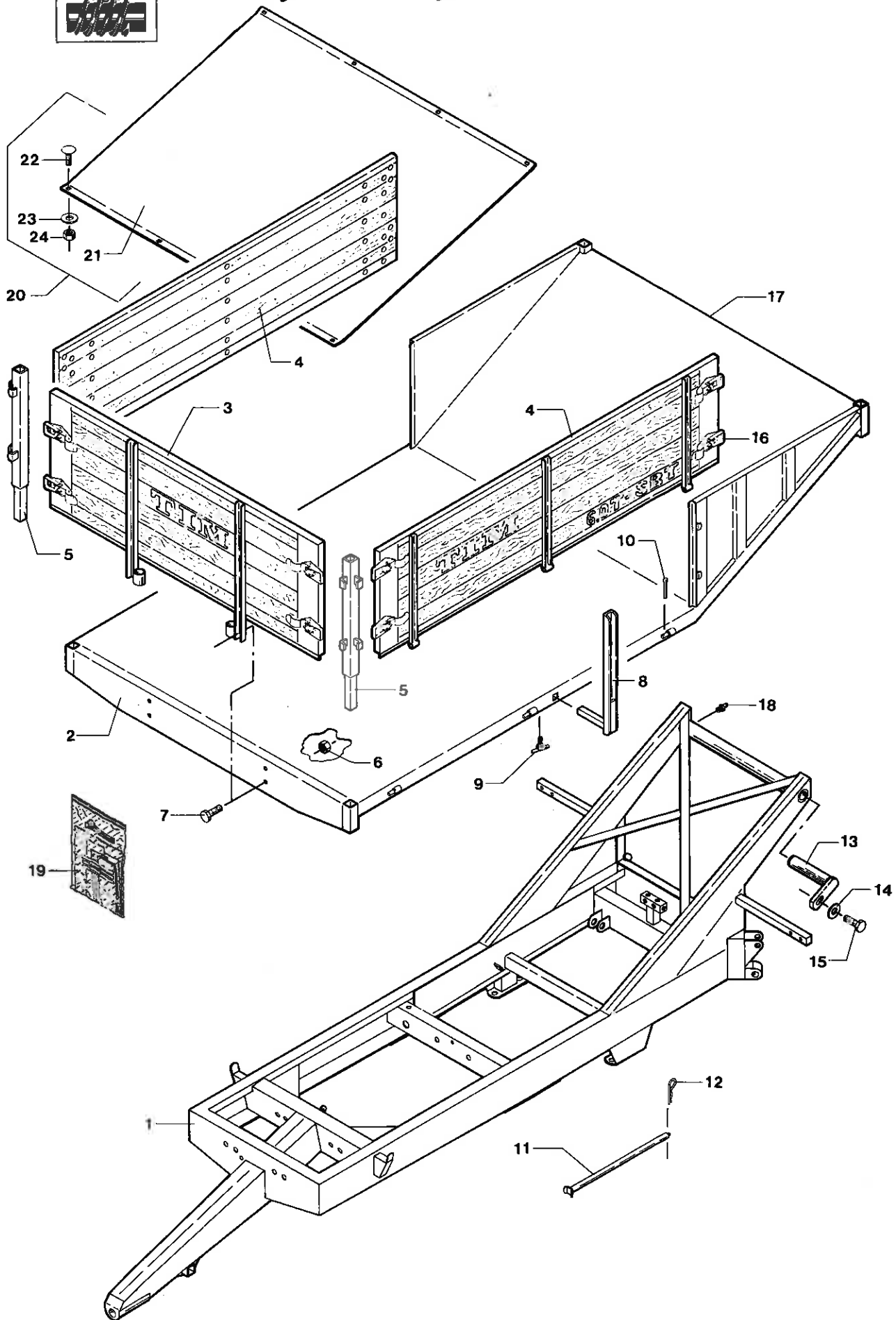
Always use
TIM
spare parts

Benutzen Sie immer
TIM
Ersatzteile

Använd alltid
TIM
reservdelar



6,0-7,0 T-SBT

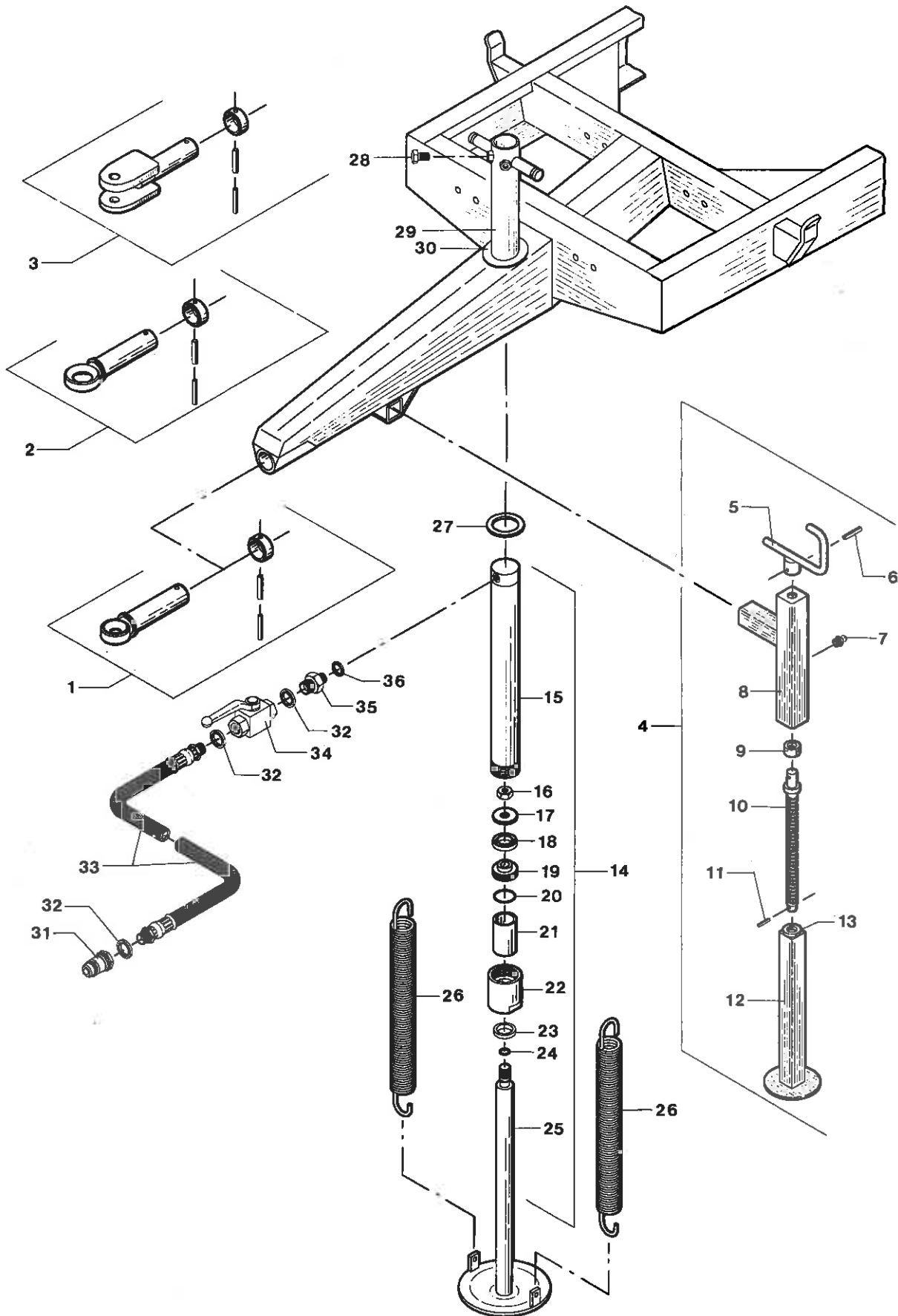


Chassis + ladramme	Chassis + platform	Chassis + Plattform
665150	6,OT-SBT 15.0/70X18-10 PLY 1001 1002	6,OT-SBT 15.0/70X18-10 6,OT-SBT 15.0/70X18-10
665151	6,OT-SBT INDREG.15.0/70X18-14 STÅL 1001	6,OT-SBT WITH BRAKES 15 6,OT-SBT M/BREMSEN 15.0
665152	7,OT-SBT BOGIE 14.0/65X16-10 PLY 1001 1002	7,OT-SBT BOGIE 14.0/65X 7,OT-SBT BOGIE 14.0/65X
665153	7,OT-SBT INDREG. 14.0/65X16-14 STÅL 1001	7,OT-SBT W/BRAKES 14.0/ 7,OT-SBT M/BREMSEN 14.0
665528	SÆT BUNDPLADE FOR GRÆSTRANSPORT 1001	SET EXTRA PLATF. COVER SATZ EXTRA BODENPLATTE

1 664653	CHASSIS 6,OT - 7,OT-SBT	FRAME	RAHMEN
2 664857	LADRAMME 6,OT - 7,OT-SBT	PLATFORM	PLATTFORM
3 665505	FORGAVL 6.0-7,OT-SBT	HEADBOARD	VORDERWAND
3 665206	BUNDSKINNE F. FORGAVL 2X100X2094 MM	BOTTOM RAIL F/HEADBOARD	BODENSCHIENE/VO.-WAND
4 665508	V. VOGNSIDE KPL. 6.0-7,OT-SBT	LH TRAILER SIDE CPL.	L. WAGENSEITE KPL.
4 665000	VENSTRE SIDE F. 6.0-7,OT-SBT INDR.	LH SIDE F/REG. TRAILER	L. WAND F/GEN. WAGEN
4 665001	HØJRE SIDE F. 6.0-7,OT-SBT INDR.	RH SIDE F/REG. TRAILER	R. WAND F/GEN. WAGEN
4 665211	BUNDSKINNE 2 X 100 X 2614 MM	BOTTOM RAIL	BODENSCHIENE
5 665520	HJØRNESTOLPE FORRESTE KPL.	FRONT CORNER POST CPL.	VORD. ECKPOSTEN KPL.
6 14410700	MØTRIK M12	NUT	MUTTER
7 14089600	SÆTSKRUE GROV M12 X 25 MM	SET SCREW	SETZSCHRAUBE
8 665519	KORT SIDESTIVER KPL. 770 MM	SIDE BRACING SHORT CPL	SEITENABSTEIF. KURZ KPL
9 645721	T-SKRUE M16 X 35 MM	T-SCREW	T-SCHRAUBE
10 14525400	JERNSPLIT Ø4 X 40 MM	SPLIT PIN	EISENSPLINT
11 640108	LADSTØTTE	PLATFORM SUPPORT	PLATTFORMSTUETZE
12 14535500	HÅRNÅLESPLIT Ø4 MM	CLEVIS PIN	SPLINT
13 664851	NAGLE KPL. Ø60 X 250 MM	SPIKE CPL.	NAGEL KPL.
14 14440600	SVER SKIVE 17 X 30 X 3 MM	WASHER	SCHEIBE
15 14091900	SÆTSKRUE GROV M16 X 25 MM	SET SCREW	SETZSCHRAUBE
16 15311000	HÆGTELUKKER BRØNDERSLEV	HOOKING LOCK	HAKENSCHLOSS
17 15311200	HÆGTELUKKER HESTAL NR. 664	HOOKING LOCK	HAKENSCHLOSS
18 13841000	SMØRENIPPEL LIGE MF8 X 1 MM	GREASE NIPPLE STRAIGHT	SCHMIERNIPPEL GERADE
19 500163	SÆT TRANSFER BT/SBT/HBT/VBT VOGNE	SET TRANSFERS	SATZ AUFKLEBER
20 665528	SÆT BUNDPLADE FOR GRÆSTRANSPORT	SET EXTRA PLATF. COVER	SATZ EXTRA BODENPLATTE
21 665529	EXTRA BUNDPLADE F/GRÆSKØRSEL	PLATFORM COVER F/GRASS	EXTRA BODENPL. F/GRAS
22 14323700	BRÆDEBOLT M10 X 25 MM	CARRIAGE BOLT	BOLZEN
23 14440400	SVER SKIVE 10.5 X 21 X 2 MM	WASHER	SCHEIBE
24 14430500	LÅSEMØTRIK M10	LOCK NUT	GEGENMUTTER



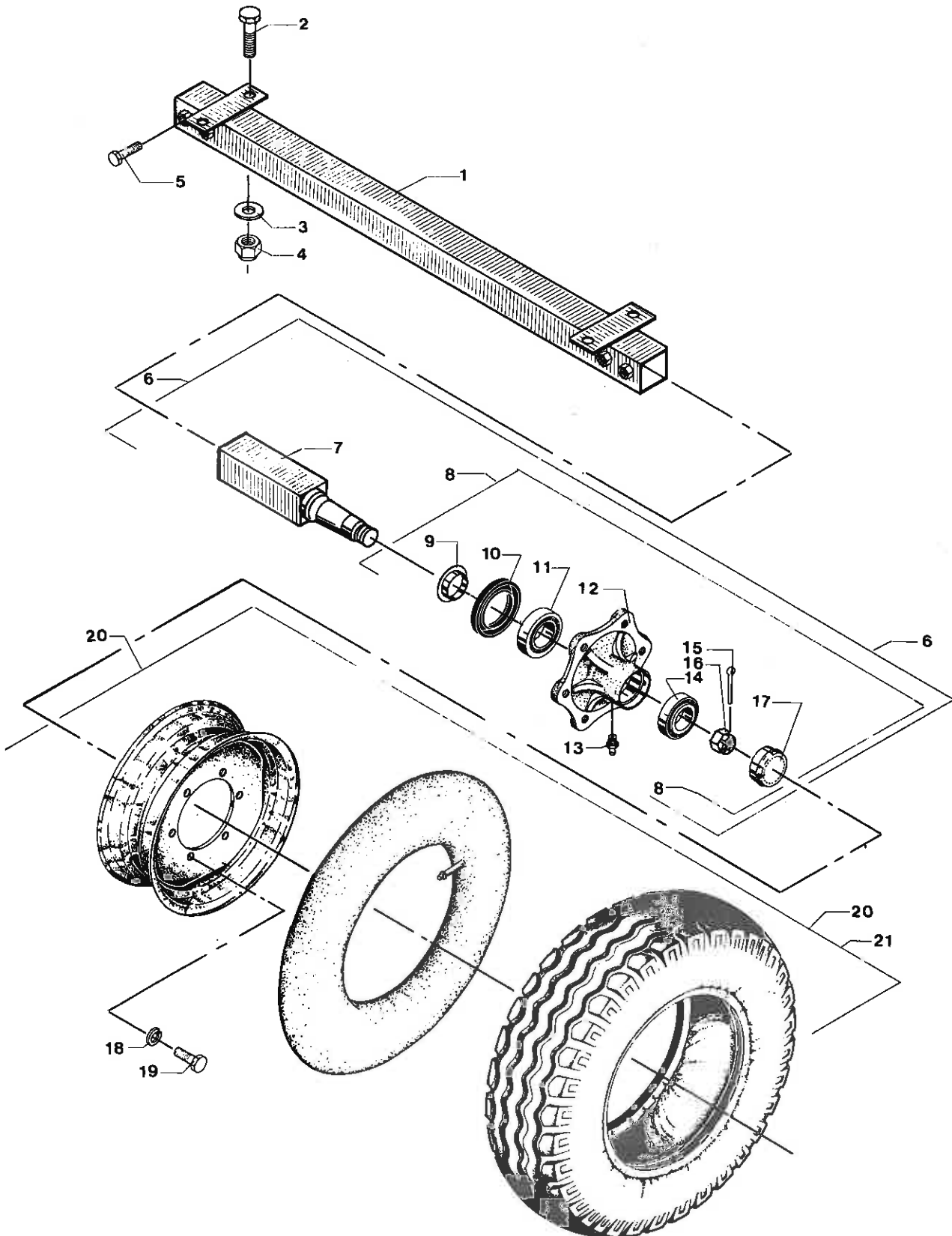
6,0-7,0 T-SBT



Træk + støtteben	Drawbar + support leg	Deichsel + Stützbein
665150	6,OT-SBT 15.0/70X18-10 PLY 1001 1002	6,OT-SBT 15.0/70X18-10
665151	6,OT-SBT INDREG.15.0/70X18-14 STÅL 1001	6,OT-SBT WITH BRAKES 15 6,OT-SBT M/BREMSEN 15.0
665152	7,OT-SBT BOGIE 14.0/65X16-10 PLY 1001 1002	7,OT-SBT BOGIE 14.0/65X 7,OT-SBT BOGIE 14.0/65X
665153	7,OT-SBT INDREG. 14.0/65X16-14 STÅL 1001	7,OT-SBT W/BRAKES 14.0/ 7,OT-SBT M/BREMSEN 14.0
1 640004	PRODSØJETRÆK KPL. Ø33/Ø80-Ø55 X 215	HITCH RING CPL ZUGOESE KPL
2 740613	PRODSØJETRÆK KPL. Ø55/Ø95-Ø55 X 215	HITCH RING CPL ZUGOESE KPL
3 630106	GÄFFELTRÆK KPL. M/STOPRING	CLEVIS DRAW. CPL W/RING ZUGMAUL KPL M/STOPRING
4 471235	STØTTEBEN KPL.	JACK CPL STÜTZFUSS KPL
5 14574400	RØRSPÆNDESTIFT Ø8 X 40 MM	DOWEL ROHRSPANNSTIFT
6 380103	SVING FOR STØTTEHJUL	CRANK F/SUPPORT WHEEL KURBEL F/STUETZRAD
7 13841000	SMØRENIPPEL LIGE MF8 X 1 MM	GREASE NIPPLE STRAIGHT SCHMIERNIPPEL GERADE
8 471234	OVERDEL TIL STØTTEBEN	SUPPORT LEG TOP PART STUETZBEIN ÜBERTEIL
9 15150400	AKSIALLEJE ENKELTV. 51105	AXIAL BEARING AXIALLAGER, 1-W.
10 380104	SPINDEL FOR STØTTEHJUL	SCREW F/SUPPORT WHEEL SPINDEL F/STUETZRAD
11 14563900	RØRSPÆNDESTIFT Ø5 X 30 MM	DOWEL ROHRSPANNSTIFT
12 380111	UNDERDEL TIL STØTTEFOD	LOW PART F/JACK STUETZFUSSUNTERTEIL
13 380224	SPEC. MØTRIK Ø48 X 41 MM	SPECIAL NUT SPEZIALMUTTER
14 672842	CYLINDER E65/45-800/1280 F. 10T-BT	CYLINDER ZYLINDER
14 460914	PAKNINGSSET F. STØTTEBEN	GASKET SET/SUPPORT LEG DICHSATZ/STUETZBEIN
15 672838	CYLINDERRØR KPL.	CYLINDER TUBE CPL. ZYLINDERROHR KPL.
16 14408610	STÅLMØTRIK UNF 1"	STEEL NUT STAHLMUTTER
17 443490	SKIVE Ø64/Ø25.5 X 6 MM	DISC SCHEIBE
18 13345000	NUTRING 40 X 65 X 12 MM	OIL SEAL MANSCHETTE
19 471301	MANCHETHOLDER Ø65	OIL SEAL HOLDER HALTER F/MANSCHETTE
20 13316000	O-RING Ø53.34 X 5.33 MM	O-RING O-RING
21 672861	AFSTANDSRØR.	DISTANCE PIPE. ABSTANDROHR.
22 460958	TOPMØTRIK Ø45/Ø75 X 97 MM	TOP NUT KOPFMUTTER
23 13387800	AFSTRYGER 45 X 55 X 7/10 MM	WIPER ABSTREIFER
24 13312000	O-RING Ø19.2 X 3 MM	O-RING O-RING
25 672836	STEMPELSTANG F/HYDR.STØTTEFOD Ø45MM	PISTON ROD/HYD. JACK KOLBENST./HYD. ST.-FUSS
26 14787200	TRÆKFJEDER 1 ØJE 2 ENDER Ø8 X Ø56	TENSION SPRING ZIEHFEDER
27 672862	SKIVE Ø102/Ø75.2/6	WASHER SCHEIBE
28 14159700	TAPSÆTSKRUE GROV M10 X 20 MM	STUD SET SCREW ZAPFSETZSCHRAUBE
29 672840	RØR	PIPE ROHR
30 672866	SKIVE Ø132/6	DISC SCHEIBE
31 13765300	LYNKOBLING HAN 1/2"	QUICK COUPLING MALE HYDR. ANSCHLUSS AUS.G.
32 13257200	PAKNINGSRING Ø1/2"	SEAL RING DICHRING
33 13762500	HYDR. SLANGE Ø1/2" X 2250 MM	HYDR. HOSE HYDR. SCHLAUCH
34 13736000	KUGLEHANE INDV. 1/2" BSP	BALL COCK/INS. THR. KUGELHAHN/INNENGEW.
35 13427600	HYDR. BRYSTNIPPEL 1/2" X 3/8" BSP	HYDR. ADAPTOR HYDR. REDUZIERNIPPEL
36 13257100	PAKNINGSRING Ø3/8"	SEAL RING DICHRING



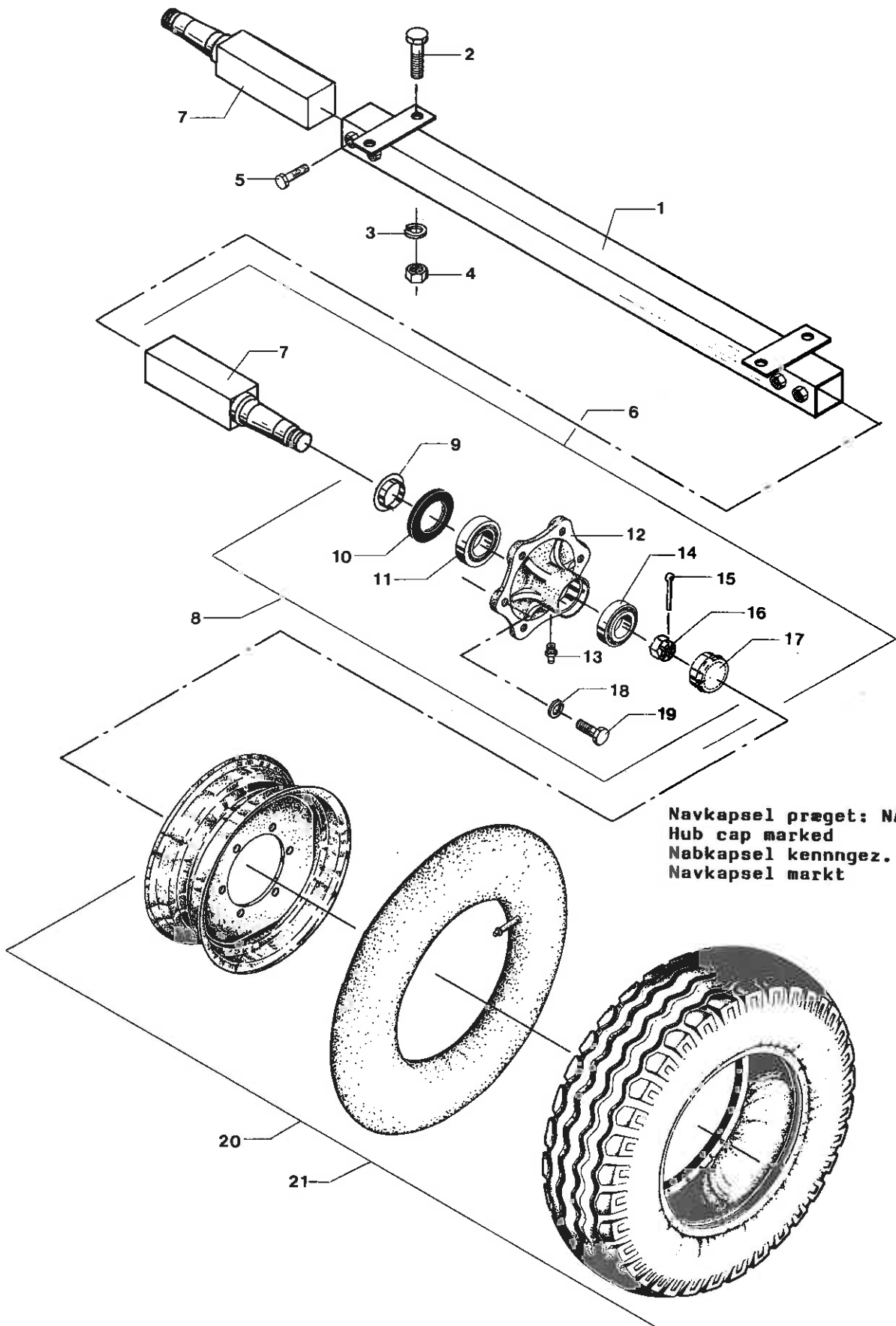
6,0T-SBT



Enkel aksel 6,0T-SBT (HDL 57)	Single axle 6,0T-SBT (HDL 57)	Einzelachse 6,0T-SBT (HDL 57)	
665150	6,0T-SBT 15.0/70X18-10 PLY 1001	6,0T-SBT 15.0/70X18-10 6,0T-SBT 15.0/70X18-10	
1 665002	TELESKOPRØR KPL. 1430/910 SBT/VBT	TELESCOPIC PIPE CPL	TELESKOPROHR KPL.
2 14094600	SETS KRUE GROV M20 X 50 MM	SET SCREW	SETZSCHRAUBE
3 14463110	CENTERFJEDERSKIVE M20	SPRING WASHER	FEDERSCHIEBE
4 14411400	MØTRIK M20	NUT	MUTTER
5 14164200	TAPSETS KRUE GROV M20 X 40 MM	STUD SET SCREW	ZAPFSETZSCHRAUBE
6 15067061	LØBENA V HDL57 FIRK. 70 X 614 MM	RUNNING HUB	LAUFNABE
7 15078761	AKSEL F. 150-67061 FIRK.70 X 766 MM	AXLE	ACHSE
8 15044001	NAVHUS KPL. F. 150-44000 B=6	HUB HOUSING CPL	NABENGEHAEUSE KPL
9 13370600	TÆTNINGSPLADE HDL Ø67/98 KONISK	SEAL RING CONICAL	DICHTPLATTE KONISCH
10 13338700	SIMMERRING 70 X 100 X 10 MM	OIL SEAL	OELFANGRING
11 15190300	RULLELEJE KONISK TIMKEN 387A/382	CONE ROLLER BEARING	KEGELROLLENLAGER
12 15044000	NAVHUS HDL57 B=6	HUB HOUSING	NABENGEHAEUSE
13 13810800	DRIVNIPPEL 6 MM	GREASE NIPPLE	TRIEBNIPPEL
14 15194000	RULLELEJE KONISK TIMKEN 102949/910	CONE ROLLER BEARING	KEGELROLLENLAGER
15 14529400	JERNSPLIT Ø6.3 X 65 MM	SPLIT PIN	EISENSPLINT
16 14439650	KRONEMØTRIK FING. MF36 X 1.5 MM	CASTELLATED NUT	KRONEMUTTER
17 15048800	NAVKAPSEL HDL 57+65 NAGBØL. Ø77MM UG	HUB CAP WO/THREAD	NABENKAPSEL O/GEWINDE
18 14464900	KONISK FJEDERSKIVE C18.5	CONICAL SPRING WASHER	FEDERSCHIEBE KONISCH
19 15021100	NAV BOLT M18 X 2.5 X 47.5 MM	HUB BOLT	NABBOLZEN
20 500021	HJUL KPL. 15.0/70X18-10 PLY, 6 HULS	WHEEL CPL 15.0/70X18-10	RAD KPL. 15.0/70X18-10
20 15034400	HJULFÆLG 13 X 18" E=0 6/161/205	WHEEL RIM	RADFÆLGE
20 15018100	SLANGE 15.0 X 18"	TUBE	SCHLAUCH
20 15013200	DÆK 15.0/70 X 18" - 10 PLY	TYRE	REIFEN
21 500038	HJUL KPL. 15.0/70X18-14 PLY STÅL.	WHEEL CPL. 15.0/70X18-1	RAD KPL. 15.0/70X18-14
21 15034300	HJULFÆLG 13 X 18" E=0 FORST.	WHEEL RIM, REINFORCED	RADFÆLGE, VERSTAERKT
21 15018100	SLANGE 15.0 X 18"	TUBE	SCHLAUCH
21 15014312	DÆK 15.0/70X18"-14 PLY POLY/STÅL	TYRE	REIFEN



6,0 T-SBT

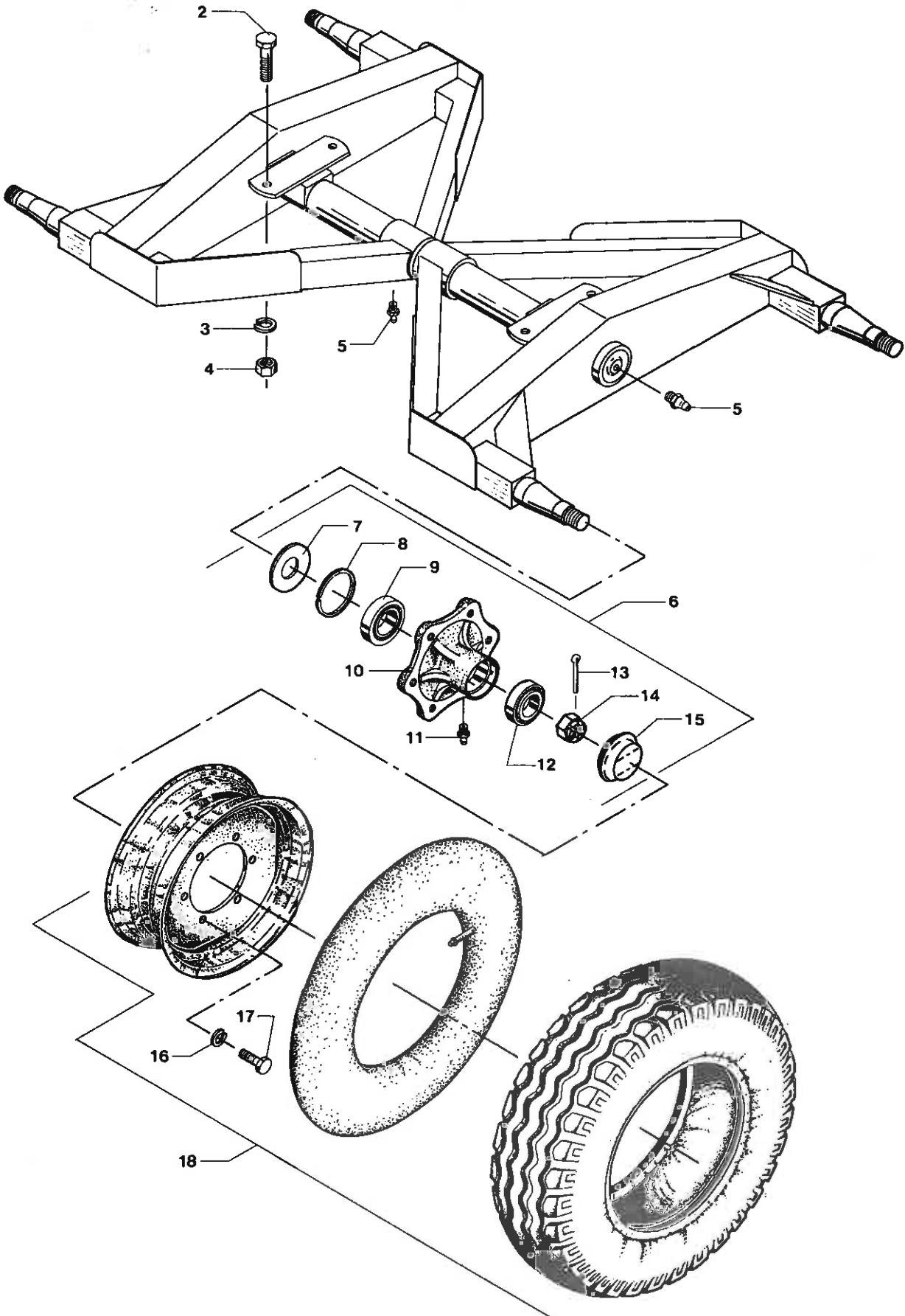


Navkapsel præget: NAGBØL 55
Hub cap marked
Nabkapsel kennggez.
Navkapsel markt

Enkel aksel 6,0T-SBT (L55-6)	Single axle 6,0T-SBT (L-55-6)	Einzelachse 6,0T-SBT (L55-6)
665150	6,0T-SBT 15.0/70X18-10 PLY 1002	6,0T-SBT 15.0/70X18-10 6,0T-SBT 15.0/70X18-10
1 665002	TELESKOPRØR KPL. 1430/910 SBT/VBT	TELESCOPIC PIPE CPL
2 14094600	SÆTSKRUE GROV M20 X 50 MM	SET SCREW
3 14463110	CENTERFJEDERSKIVE M20	SPRING WASHER
4 14411400	MØTRIK M20	NUT
5 14164200	TAPSÆTSKRUE GROV M20 X 40 MM	STUD SET SCREW
6 15097261	LØBENAV L55-6 FIRK. 70 X 614 MM	RUNNING HUB
7 15078762	AKSEL F. 150-97261 FIRK.70 X 766 MM	AXLE
8 15044041	NAVHUS KPL. L55 B=6	HUB HOUSING CPL
9 13370600	TÆTNINGSPLADE HDL Ø67/98 KONISK	SEAL RING CONICAL
10 13338700	SIMMERRING 70 X 100 X 10 MM	OIL SEAL
11 15143800	RULLELEJE KONISK 30211	CONE ROLLER BEARING
12 15044040	NAVHUS L55 B=6	HUB HOUSING
13 13810800	DRIVNIPPEL 6 MM	GREASE NIPPLE
14 15194000	RULLELEJE KONISK TIMKEN 102949/910	CONE ROLLER BEARING
15 14529400	JERNSPLIT Ø6.3 X 65 MM	SPLIT PIN
16 14439650	KRONEMØTRIK FING. MF36 X 1.5 MM	CASTELLATED NUT
17 15048600	NAVKAPSEL NAGBØL Ø77.5 MM U/GEVIND	HUB CAP WO/THREAD
18 14464900	KONISK FJEDERSKIVE C18.5	CONICAL SPRING WASHER
19 15021100	NAVOLT M18 X 2:5 X 47.5 MM	HUB BOLT
20 500021	HJUL KPL. 15.0/70X18-10 PLY, 6 HULS	WHEEL CPL 15.0/70X18-10
20 15034400	HJULFÆLG 13 X 18" E=0 6/161/205	WHEEL RIM
20 15018100	SLANGE 15.0 X 18"	TUBE
20 15013200	DÆK 15.0/70 X 18" - 10 PLY	TYRE
21 500038	HJUL KPL. 15.0/70X18-14 PLY STÅL.	WHEEL CPL. 15.0/70X18-1
21 15034300	HJULFÆLG 13 X 18" E=0 FORST.	WHEEL RIM, REINFORCED
21 15018100	SLANGE 15.0 X 18"	TUBE
21 15014312	DÆK 15.0/70X18"-14 PLY POLY/STÅL	TYRE
		TELESKOPROHR KPL. SETZSCHRAUBE FEDERSCHEIBE MUTTER ZAPFSETZSCHRAUBE LAUFNABE ACHSE NABENGEHAEUSE KPL DICHTPLATTE KONISCH OELFANGRING KEGELROLLENLAGER NABENGEHAEUSE TRIEBNIPPEL KEGELROLLENLAGER EISENSPLINT KRONEMUTTER NABENKAPSEL O/GEWINDE FEDERSCHEIBE KONISCH NABBOLZEN RAD KPL. 15.0/70X18-10 RADFELGE SCHLAUCH REIFEN RAD KPL. 15.0/70X18-14 RADFELGE, VERSTAERKT SCHLAUCH REIFEN



7,0 T-SBT



6,OT - 7,OT-SBT RESERVEDELSLISTE MED TILBEHØR
 6,OT - 7,OT-SBT SPARE PARTS LIST WITH ACCESSORIES
 6,OT - 7,OT-SBT ERSATZTEILLISTE MIT ZUBEHOER

(90.02)

Bogie 7,OT-SBT (HDL 57)

Bogie 7,OT-SBT (HDL 57)

Bogie 7,OT-SBT (HDL 57)

665152

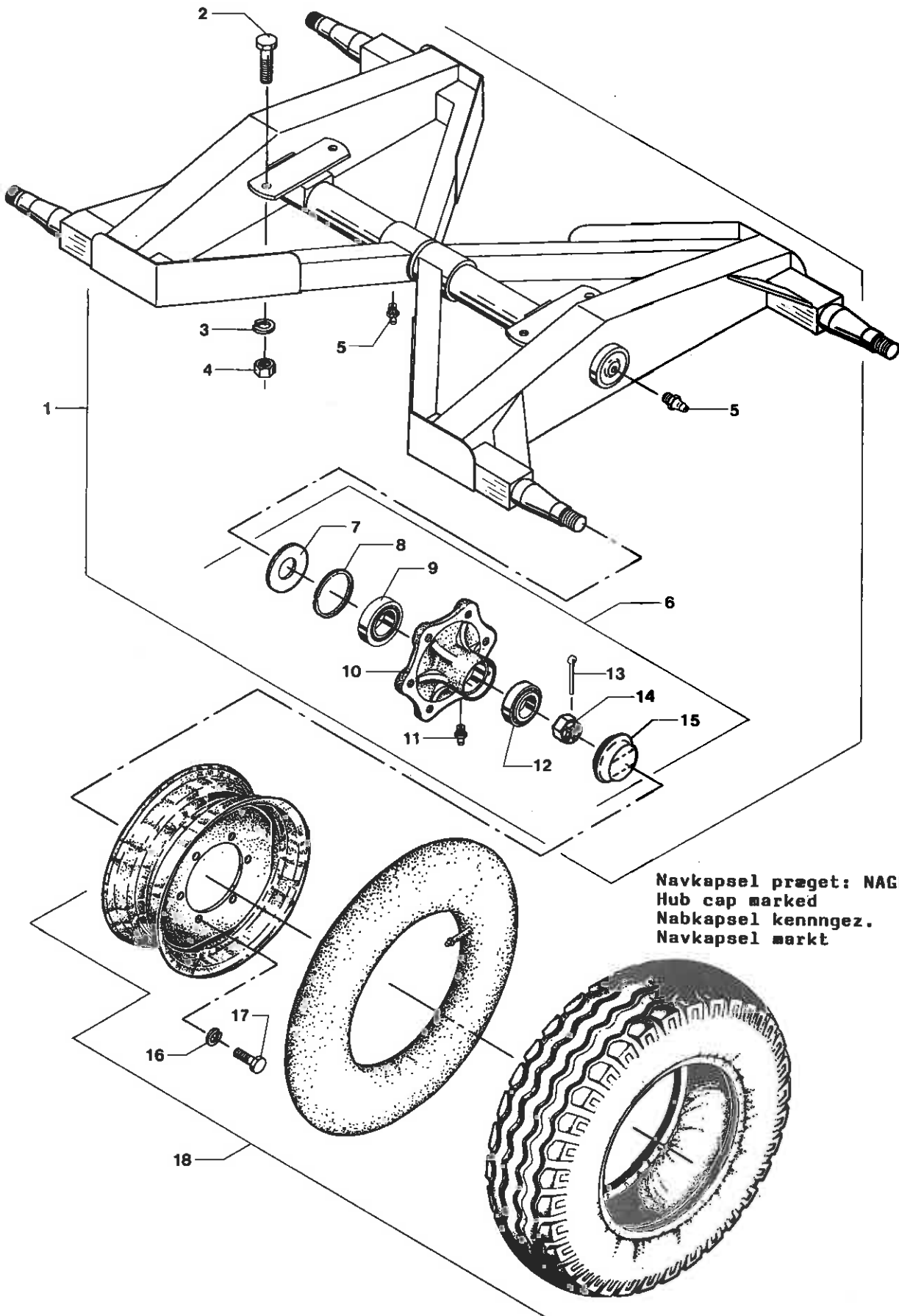
7,OT-SBT BOGIE 14.0/65X16-10 PLY
1001

7,OT-SBT BOGIE 14.0/65X 7,OT-SBT BOGIE 14.0/65X

2 14094600	SETS KRUE GROV M20 X 50 MM	SET SCREW	SETZSCHRAUBE
3 14463110	CENTERFJEDERSKIVE M20	SPRING WASHER	FEDERSCHEIBE
4 14411400	MØTRIK M20	NUT	MUTTER
5 13841000	SMØRENIPPEL LIGE MF8 X 1 MM	GREASE NIPPLE STRAIGHT	SCHMIERNIPPEL GERADE
6 15044001	NAVHUS KPL. F. 150-44000 B=6	HUB HOUSING CPL	NABENGEHAEUSE KPL
7 13370600	TÆTNINGSPLADE HDL Ø67/98 KONISK	SEAL RING CONICAL	DICHTPLATTE KONISCH
8 13338700	SIMMERRING 70 X 100 X 10 MM	OIL SEAL	OELFANGRING
9 15190300	RULLELEJE KONISK TIMKEN 387A/382	CONE ROLLER BEARING	KEGELROLLENLAGER
10 15044000	NAVHUS HDL57 B=6	HUB HOUSING	NABENGEHAEUSE
11 13810800	DRIVNIPPEL 6 MM	GREASE NIPPLE	TRIEBNIPPEL
12 15194000	RULLELEJE KONISK TIMKEN 102949/910	CONE ROLLER BEARING	KEGELROLLENLAGER
13 14529400	JERNSPLIT Ø6.3 X 65 MM	SPLIT PIN	EISENSPLINT
14 14439650	KRONEMØTRIK FING. MF36 X 1.5 MM	CASTELLATED NUT	KRONEMUTTER
15 15048800	NAVKAPSEL HDL 57+65 NAGBØL Ø77MM UG	HUB CAP WO/THREAD	NABENKAPSEL O/GEWINDE
16 14464900	KONISK FJEDERSKIVE C18.5	CONICAL SPRING WASHER	FEDERSCHEIBE KONISCH
17 15021100	NAV BOLT M18 X 2.5 X 47.5 MM	HUB BOLT	NABBOLZEN
18 500016	HJUL KPL. 14.0/65X16-10 PLY	WHEEL 14.0/65X16-10 PLY	RAD KPL. 14.0/65X16-10
18 15033600	HJULFÆLG 11 X 16" E=0 6/161/205	WHEEL RIM	RADFÆLGE
18 15017500	SLANGE 14.0 X 16"	TUBE	SCHLAUCH
18 15012600	DÆK 14.0/65 X 16" - 10 PLY	TYRE	REIFEN

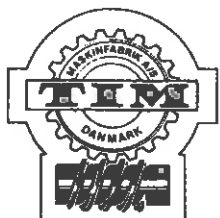


7,0 T-SBT

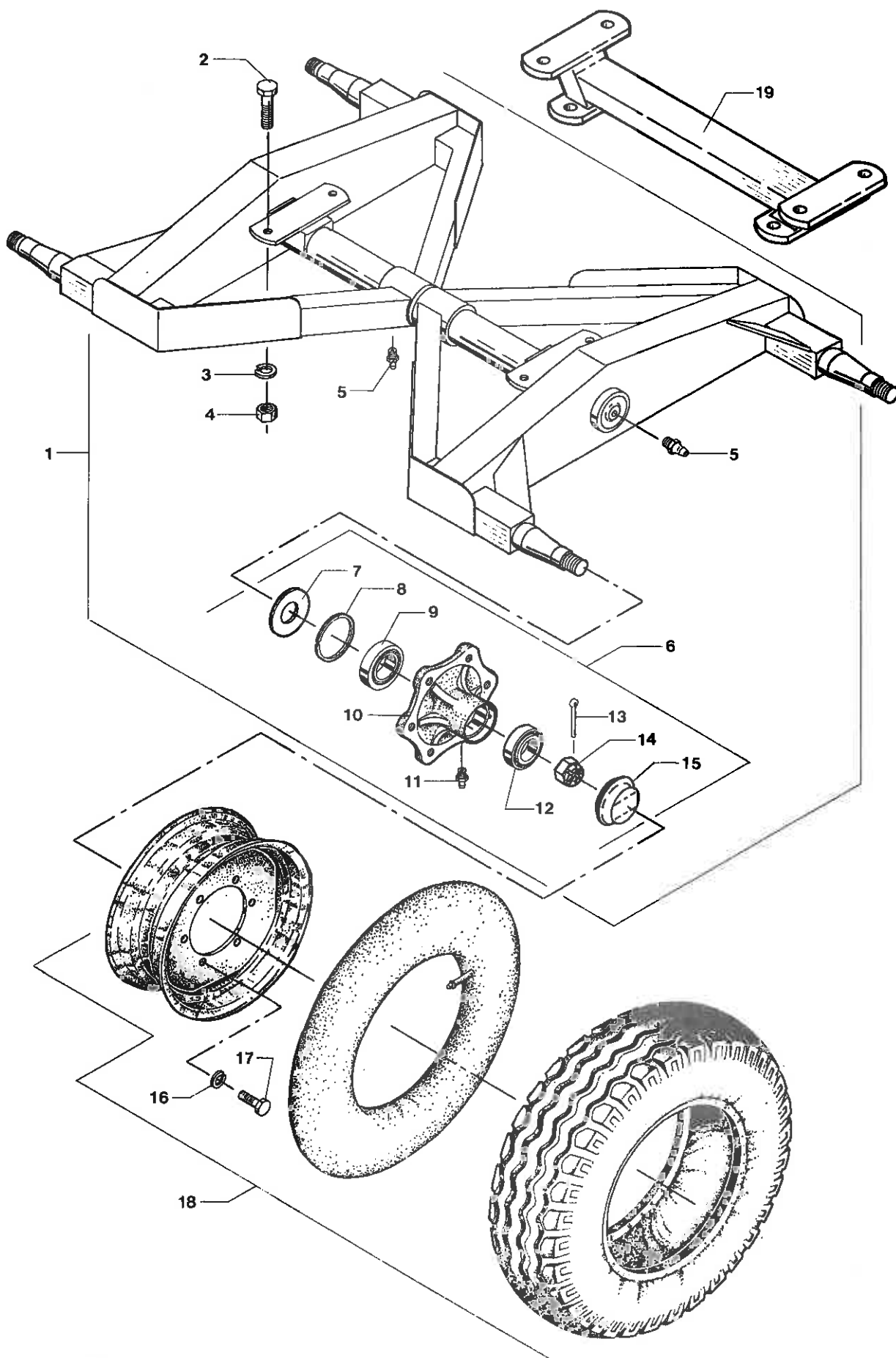


Navkapsel præget: NAGBØL 55
 Hub cap marked
 Nabkapsel kennggez.
 Navkapsel markt

Bogie 7,0T-SBT (L55-6)	Bogie 7,0T-SBT (L55-6)	Bogie 7,0T-SBT (L55-6)	Bogie 7,0T-SBT (L55-6)
665152	7,0T-SBT BOGIE 14.0/65X16-10 PLY 1002	7,0T-SBT BOGIE 14.0/65X	7,0T-SBT BOGIE 14.0/65X
1 664203	BOGIESET 1700/930 UDEN BREMSER	BOGIE SET WITHOUT BRAKE	TANDEMSATZ OHNE BREMSE
2 14094600	SÆTSKRUE GROV M20 X 50 MM	SET SCREW	SETZSCHRAUBE
3 14463110	CENTERFJEDERSKIVE M20	SPRING WASHER	FEDERSCHEIBE
4 14411400	MØTRIK M20	NUT	MUTTER
5 13841000	SMØRENIPPEL LIGE MF8 X 1 MM	GREASE NIPPLE STRAIGHT	SCHMIERNIPPEL GERADE
6 15044041	NAVHUS KPL. L55 B=6	HUB HOUSING CPL	NABENGEHÄUSE KPL
7 13370600	TÆTNINGSPLADE HDL Ø67/98 KONISK	SEAL RING CONICAL	DICHTPLATTE KONISCH
8 13338700	SIMMERRING 70 X 100 X 10 MM	OIL SEAL	OELFANGRING
9 15143800	RULLELEJE KONISK 30211	CONE ROLLER BEARING	KEGELROLLENLAGER
10 15044040	NAVHUS L55 B=6	HUB HOUSING	NABENGEHÄUSE
11 13810800	DRIVNIPPEL 6 MM	GREASE NIPPLE	TRIEBNIPPEL
12 15194000	RULLELEJE KONISK TIMKEN 102949/910	CONE ROLLER BEARING	KEGELROLLENLAGER
13 14529400	JERNSPLIT Ø6.3 X 65 MM	SPLIT PIN	EISENSPLINT
14 14439650	KRONEMØTRIK FING. MF36 X 1.5 MM	CASTELLATED NUT	KRONEMÜTTER
15 15048600	NAVKAPSEL NAGBØL Ø77.5 MM U/GEVIND	HUB CAP WO/THREAD	NABENKAPSEL O/GEWINDE
16 14464900	KONISK FJEDERSKIVE C18.5	CONICAL SPRING WASHER	FEDERSCHEIBE KONISCH
17 15021100	NAVOLT M18 X 2.5 X 47.5 MM	HUB BOLT	NABBOLZEN
18 500016	HJUL KPL. 14.0/65X16-10 PLY	WHEEL 14.0/65X16-10 PLY	RAD KPL. 14.0/65X16-10
18 15033600	HJULFÆLG 11 X 16" E=0 6/161/205	WHEEL RIM	RADFELGE
18 15017500	SLANGE 14.0 X 16"	TUBE	SCHLAUCH
18 15012600	DÆK 14.0/65 X 16" - 10 PLY	TYRE	REIFEN



7,0 T-SBT

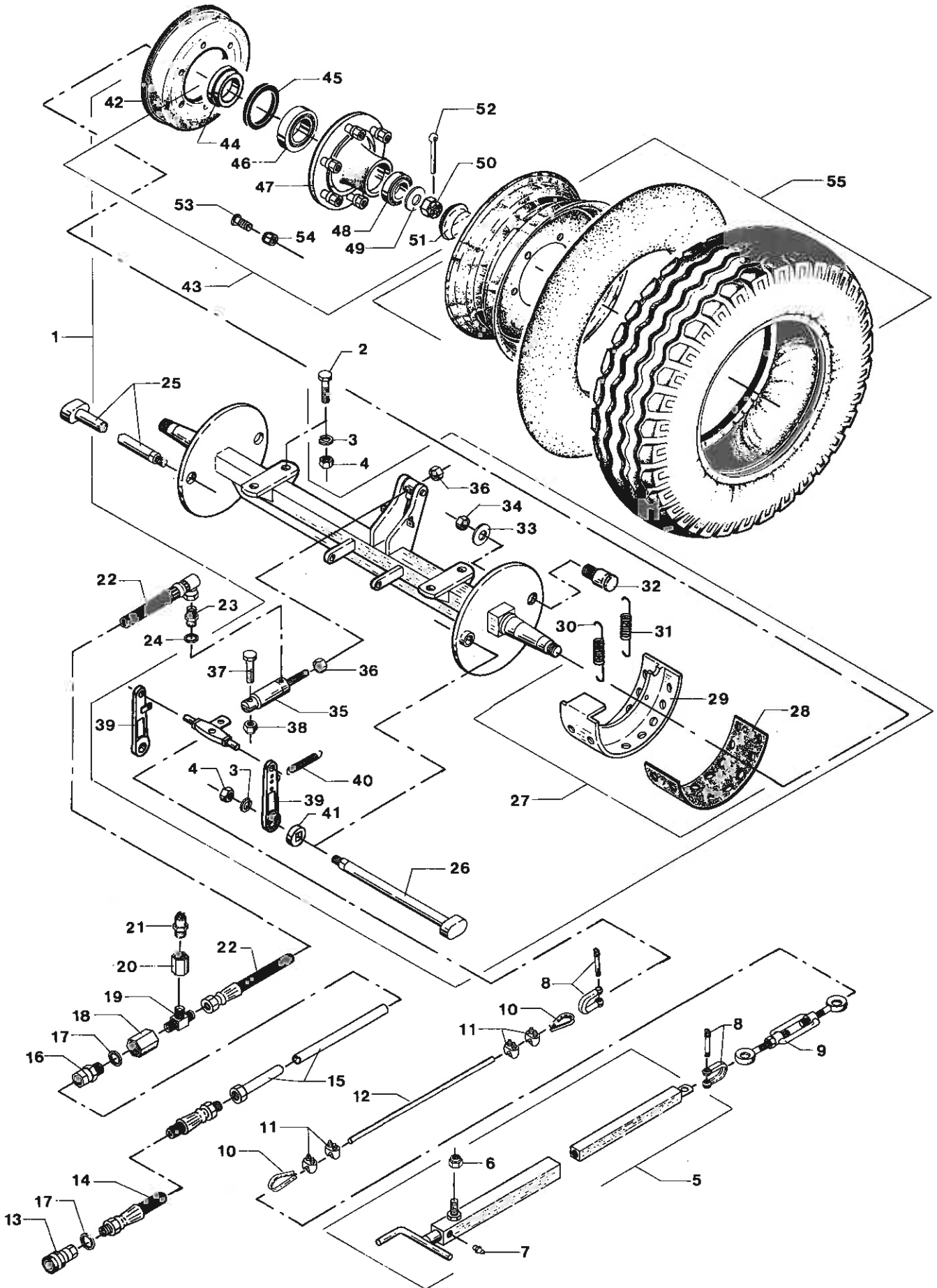


Bogie 1500 mm (HDL 45)		Bogie 1500 mm (HDL 45)		Bogie 1500 mm (HDL 45)	
665527	MONTERINGSKONSOL FOR BOGIE 1001	* MOUNT. BACKET F/BOGIE		ANBAUKONSOLE F/TANDEM	
740700	BOGIESÆT 1500/940 UDEN BREMSER 1001	BOGIE SET WITHOUT BRAK.		TANDEMACHSSATZ O/BREMSE	
1 740700	BOGIESÆT 1500/940 UDEN BREMSER	BOGIE SET WITHOUT BRAK.		TANDEMACHSSATZ O/BREMSE	
2 14094600	SETS KRUE GROV M20 X 50 MM	SET SCREW		SETZSCHRAUBE	
3 14463110	CENTERFJEDERSKIVE M20	SPRING WASHER		FEDERSCHEIBE	
4 14411400	MØTRIK M20	NUT		MÜTTER	
5 13841000	SMØRENIPPEL LIGE MF8 X 1 MM	GREASE NIPPLE STRAIGHT		SCHMIERNIPPEL GERADE	
6 15043911	NAVHUS KPL. HDL45 6/160/205	HUB HOUSING CPL		NABENGEHAEUSE KPL	
7 13374700	TÆTNINGSPLADE HDL45 Ø72.4/52.5	SEAL RING		DICHTPLATTE	
8 13333200	SIMMERRING 55 X 75 X 10 MM	OIL SEAL		OELFANGRING	
9 15194000	RULLELEJE KONISK TIMKEN 102949/910	CONE ROLLER BEARING		KEGELROLLENLAGER	
10 15043910	NAVHUS HDL45 6/160/205	HUB HOUSING		NABENGEHAEUSE	
11 13810800	DRIVNIPPEL 6 MM	GREASE NIPPLE		TRIEBNIPPEL	
12 15193000	RULLELEJE KONISK TIMKEN 68149/110	CONE ROLLER BEARING		KEGELROLLENLAGER	
13 14528600	JERNSPLIT Ø5 X 50 MM	SPLIT PIN		EISENSPLINT	
14 14439010	KRONEMØTRIK MF30 X 1.5 MM	CASTELLATED NUT		KRONEMÜTTER	
15 15048700	NAVKAPSEL HDL 45 NAGBØL Ø63MM U/GE.	HUB CAP WO/THREAD		NABENKAPSEL O/GEWINDE	
16 14464900	KONISK FJEDERSKIVE C18.5	CONICAL SPRING WASHER		FEDERSCHEIBE KONISCH	
17 15021100	NAVOLT M18 X 2.5 X 47.5 MM	HUB BOLT		NABBOLZEN	
18 500016	HJUL KPL. 14.0/65X16-10 PLY	WHEEL 14.0/65X16-10 PLY		RAD KPL. 14.0/65X16-10	
18 15033600	HJULFÆLG 11 X 16" E=0 6/161/205	WHEEL RIM		RADFELGE	
18 15017500	SLANGE 14.0 X 16"	TUBE		SCHLAUCH	
18 15012600	DEK 14.0/65 X 16" - 10 PLY	TYRE		REIFEN	
19 665527	MONTERINGSKONSOL FOR BOGIE	* MOUNT. BACKET F/BOGIE		ANBAUKONSOLE F/TANDEM	

Enkel aksel m/oliebremser 6,0T	Single axle w/oil brakes	Einzelachse m/Oelbremsen	
665151	6,0T-SBT INDREG.15.0/70X18-14 STÅL 1001	6,0T-SBT WITH BRAKES 15 6,0T-SBT M/BREMSEN 15.0	
1 639833	AKSEL FOR OLIEBREMSE 6.6T-LT	AXLE F/OIL BRAKES	ACHSE F/OELBREMSE
2 14094600	SÆTSKRUE GROV M20 X 50 MM	SET SCREW	SETZSCHRAUBE
3 14463110	CENTERFJEDERSKIVE M20	SPRING WASHER	FEDERSCHLEIBE
4 14411400	MØTRIK M20	NUT	MUTTER
5 671113	HÅNDBREMSE F. INDR. VOGNE	HAND BRAKE F/REG. TR.	HANDBREMSE F/GEN. WAGEN
6 14431400	LÅSEMØTRIK M20	LOCK NUT	GEGENMUTTER
7 13841000	SMØRENIPPEL LIGE MF8 X 1 MM	GREASE NIPPLE STRAIGHT	SCHMIERNIPPEL GERADE
8 14842500	D-SJÆKEL FZB 3/8"	D-SHACKLE	D-SCHAEKEL
9 14856100	BARDUNSTRAMMER FZB 1/2" 2 ØJER	WIRE STRAINER W/2 EYES	SPANNSCHLOSS M/2 AUGEN
10 14837800	KOV 1 1/2" = 6 MM	THIMBLE	KAUSCHE
11 14847000	WIRELÅS FZB 1/4"	WIRE LOCK	DRAHTSEILSCHLOSS
12 15330900	WIRE FZB 6 MM 6 X 24 + 7FC	WIRE	STAHLDRAHT
13 13765400	LYNKOBLING HUN 1/2"	QUICK COUPLING FEMALE	HYDR. ANSCHLUSS INW.G.
14 13762422	HYDR. SLANGE Ø1/2" X 2250 MM	HYDR. HOSE	HYDR. SCHLAUCH
15 661600	HYDR. RØR Ø15 X 2800	HYDRAULIC PIPE	HYDRAULIKROHR
16 13461000	FITTING 1/2" BSP/Ø15 MM	CONNECTOR	ANSCHLUSS
17 13257200	PAKNINGSRING Ø1/2"	SEAL RING	DICHTRING
18 13415100	HYDR. MUFFE 1/2" X 1/4" BSP	HYD. STRAIGHT CONNECTOR	HYDR. ANSCHLUSS
19 13410800	HYD. T-STYKKE 1/4" X 1/4" X 1/4" BSP	HYDR. T-PIECE	HYDR. T-STUECK
20 13416200	HYDR. MUFFE 1/4" BSP	HYD. STRAIGHT CONNECTOR	HYDR. ANSCHLUSS
21 12531000	HYDR./EL KONTAKT 38 BAR	HYDR./EL. SWITCH	HYDR./EL. SCHALTER
22 13750400	HYDR. SLANGE Ø1/4" X 850 MM	HYDR. HOSE	HYDR. SCHLAUCH
23 13425400	HYDR. BRYSTNIPPEL 1/4" X 1/4"K BSPT	HYDR. ADAPTOR	HYDR. REDUZIERNIPPEL
24 13257000	PAKNINGSRING Ø1/4" (13.7X20.6X2.1)	SEAL RING	DICHTRING
25 15027000	BREMSENØGLEAKSEL H L=895 MM	BRAKE TOGGLE SHAFT RH	BREMSSCHLUESSELWELLE R.
26 15027100	BREMSENØGLEAKSEL L=565 MM	BRAKE TOGGLE SHAFT	BREMSSCHLUESSELWELLE
27 15004200	SÆT BREMSEBAKKE M/BELÆG. 350 X 60MM	BRAKE BLOCK SET W/LIN.	BREMSSACKSATZ M/BELAG
28 15029200	BREMSEBELÆG. PEITZ 350 X 60 X 5 MM	BRAKE LINING	BREMSEBELAG
28 14518500	KOBBERNITTE B6 X 10 MM	COPPER RIVET	KUPFERNIET
29 15028800	BREMSEBAKKE PEITZ 350 X 60 MM	BRAKE CHECK	BREMSSACK
30 14789800	TRÆKFJEDER PEITZ	TENSION SPRING	ZIEHFEDER
31 14789600	TRÆKFJEDER	TENSION SPRING	ZIEHFEDER
32 15007902	BREMSEBAKKEBOLT	BRAKE CHECK BOLT	BREMSSACKBOLZEN
33 14450100	LET SKIVE 1/4"	WASHER	SCHEIBE
34 14433605	LÅSEMØTRIK M/NYLON MF16 X 1.5 MM	LOCK NUT W/NYLON	GEGENMUTTER M/NYLON
35 350301	BREMSECYLINDER E45 SLAGLÆNGDE=65 MM	BRAKE RAM	BREMSSZYLINDER
36 14411110	MØTRIK M16	NUT	MUTTER
37 14044200	MASKINBOLT GROV M10 X 50 MM	BOLT	BOLZEN
38 14430500	LÅSEMØTRIK M10	LOCK NUT	GEGENMUTTER
39 15026000	BREMSEARM PEITZ	BRAKE LEVER	BREMSEBEL
40 14784100	TRÆKFJEDER 1 ØJE 2 ENDER Ø4.5 X Ø25	TENSION SPRING	ZIEHFEDER
41 14489600	TANDSKIVE	SPROCKET	ZAHNSCHLEIBE
42 15073300	BREMSETROMLE PEITZ 350 X 60 MM	BRAKE DRUM	BREMSTROMMEL
43 15044902	NAVHUS KPL. GST-KM6006 F/57 MM BOLT	HUB HOUSING CPL	NABENGEHAEUSE KPL
44 15087800	STØDRING PEITZ	SUPPORT RING	STUETZRING
45 13369200	LABYRINTTÆTNING PEITZ	LABYRINTH SEAL	LABYRINTHDICHTUNG
46 15144100	RULLELEJE KONISK 30213	CONE ROLLER BEARING	KEGELROLLENLAGER
47 15044900	NAVHUS GST-KM6006 6/160/205	HUB HOUSING	NABENGEHAEUSE
48 15143600	RULLELEJE KONISK 30210	CONE ROLLER BEARING	KEGELROLLENLAGER
49 14483910	SKIVE Ø65/Ø36 X 5.5 MM	WASHER	SCHEIBE
50 14439610	KRONEMØTRIK FING. MF36 X 1.5 MM	CASTELLATED NUT	KRONEMUTTER



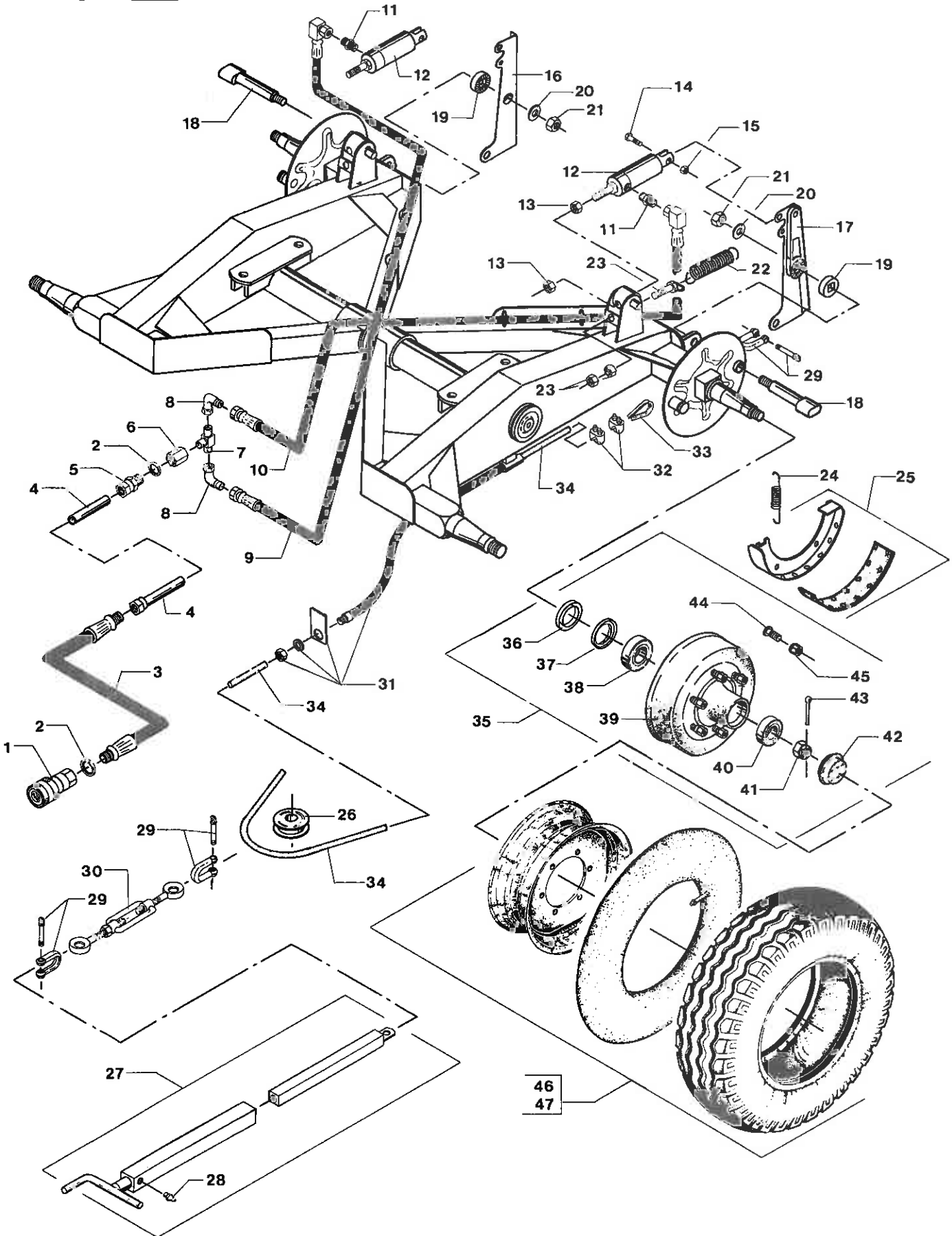
6,0 T-SBT



51 15049600	NAVKAPSEL PEITZ Ø90 MM U/GEVIND	HUB CAP WO/THREAD	NABENKAPSEL O/GEWINDE
52 14529400	JERNSPLIT Ø6.3 X 65 MM	SPLIT PIN	EISENSPLINT
53 15022100	NAVBOLT REB MF18 X 1.5 X 57 MM	HUB BOLT	NABBOLZEN
54 15024600	NAVMOØTRIK A18 X 1.5 MM	HUB NUT	NABMUTTER
55 500038	HJUL KPL. 15.0/70X18-14 PLY STÅL.	WHEEL CPL. 15.0/70X18-1	RAD KPL. 15.0/70X18-14
55 15034300	HJULFÆLG 13 X 18" E=0 FORST.	WHEEL RIM, REINFORCED	RADFÆLGE, VERSTÆRKT
55 15018100	SLANGE 15.0 X 18"	TUBE	SCHLAUCH
55 15014312	DEK 15.0/70X18"-14 PLY POLY/STÅL	TYRE	REIFEN



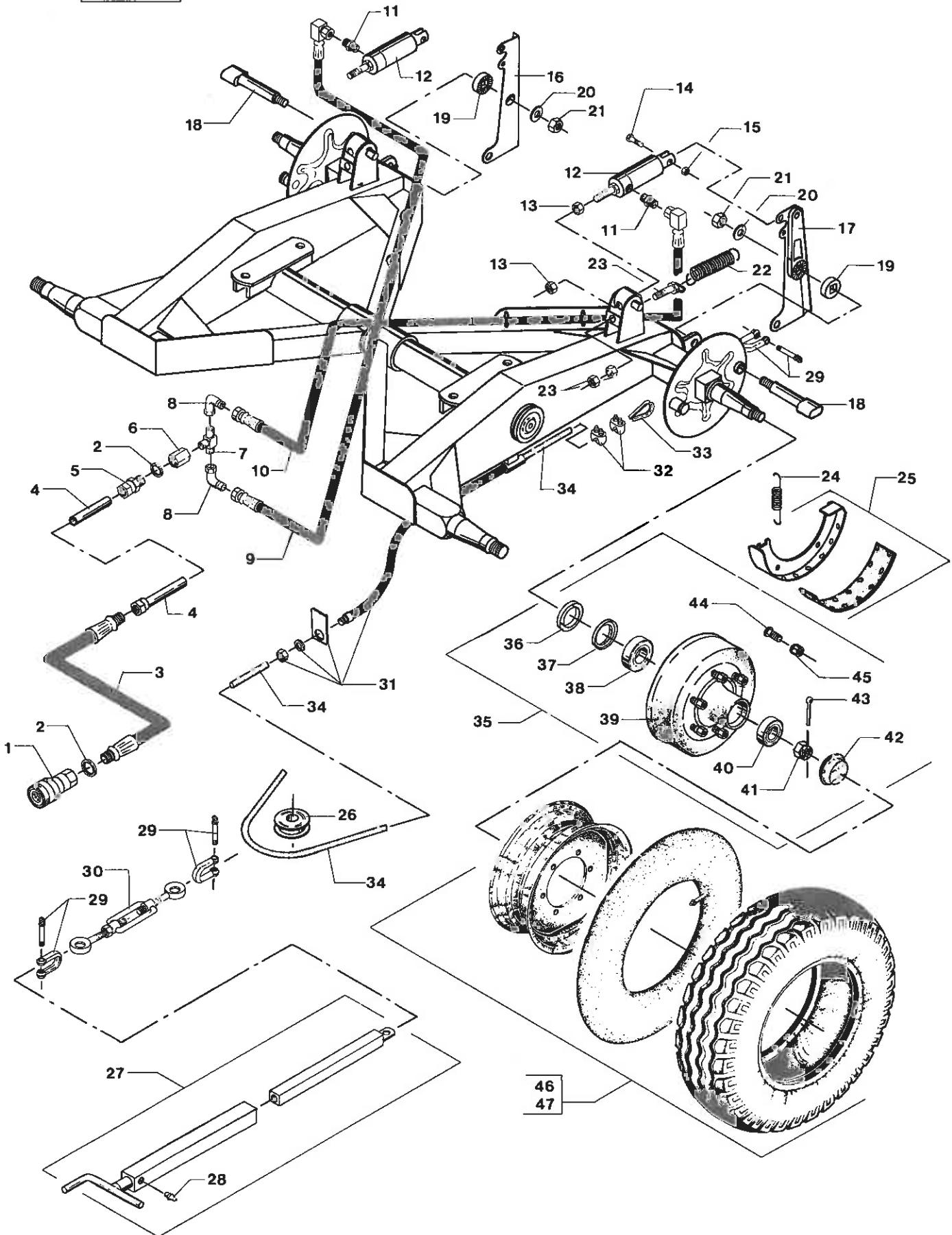
7,0 T-SBT



Bogie m/2 hjuls oliebremsler	Bogie w/2 wheel oil brakes	Bogie m/2 Rad Oelbremsen
639839	OLIETRYSKBREMSE 7,5T-LT/7,0T-SBT * 1001	HYDRAULIC BRAKES 2-WH. HYDR. BREMSE (2 RAEDERN
1 13765400	LYNKOBLING HUN 1/2"	QUICK COUPLING FEMALE
2 13257200	PAKNINGSRING Ø1/2"	SEAL RING
3 13762422	HYDR. SLANGE Ø1/2" X 2250 MM	HYDR. HOSE
4 661600	HYDR. RØR Ø15 X 2800	HYDRAULIC PIPE
5 13461000	FITTING 1/2" BSP/Ø15 MM	CONNECTOR
6 13415100	HYDR. MUFFE 1/2" X 1/4" BSP	HYD. STRAIGHT CONNECTOR
7 13410800	HYD. T-STYKKE 1/4" X 1/4" X 1/4" BSP	HYDR. T-PIECE
8 13405200	VINKEL 1/4"-90GR. OMLØBER+UDV.	ELBOW, SCREW CAP+OUTS.T.
9 13750400	HYDR. SLANGE Ø1/4" X 850 MM	HYDR. HOSE
10 13750300	HYDR. SLANGE Ø1/4" X 1250 MM	HYDR. HOSE
11 13425400	HYDR. BRYSTNIPPEL 1/4" X 1/4" K BSPT	HYDR. ADAPTOR
12 350300	BREMSECYLINDER E30 SLAGLÆNGDE=65 MM	BRAKE RAM
13 14411100	MØTRIK M16	NUT
14 14087700	SÆTSKRUE GROV M10 X 35 MM	SET SCREW
15 14430500	LÅSEMØTRIK M10	LOCK NUT
16 661605	BREMSEARM H. (HUSK 150-26000 MED)	BRAKE LEVER RH
17 661606	BREMSEARM V. (HUSK 150-26000 MED)	BRAKE LEVER LH
18 15027300	BREMSENGLEAKSEL L=180 MM	BRAKE TOGGLE SHAFT
19 14489600	TANDSKIVE	SPROCKET
20 14463110	CENTERFJEDERSKIVE M20	SPRING WASHER
21 14413310	MØTRIK MF20 X 1 MM	NUT
22 14784100	TRÆKFJEDER 1 ØJE 2 ENDER Ø4.5 X Ø25	TENSION SPRING
23 664275	STRAMMEBOLT FOR TRÆKFJEDER	TENSION. BOLT F/SPRING
24 14789900	TRÆKFJEDER PEITZ	TENSION SPRING
25 15004200	SET BREMSEBAKKE M/BELÆG. 350 X 60MM	BRAKE BLOCK SET W/LIN.
25 15028800	BREMSEBAKKE PEITZ 350 X 60 MM	BRAKE CHECK
25 15029200	BREMSEBELÆG. PEITZ 350 X 60 X 5 MM	BRAKE LINING
25 14518500	KOBBERNITTE B6 X 10 MM	COPPER RIVET
26 660054	FØRINGSRULLE F. WIRE	GUIDE ROLLER F/WIRE
27 671113	HÅNDBREMSE F. INDR. VOGNE	HAND BRAKE F/REG. TR.
28 13841000	SMØRENIPPEL LIGE MF8 X 1 MM	GREASE NIPPLE STRAIGHT
29 14842400	SJÆKEL GALV. 3/8" MED MØTRIK	SHACKLE W/NUT
30 14856100	BARDUNSTRAMMER FZB 1/2" 2 ØJER	WIRE STRAINER W/2 EYES
31 15834900	BOWDENKABELHVLSTER = 1500 MM	BOWDEN CABLE COVER
32 14847000	WIRELÅS FZB 1/4"	WIRE LOCK
33 14837800	KOV 1 1/2" = 6 MM	THIMBLE
34 15330900	WIRE FZB 6 MM 6 X 24 + 7FC	WIRE
35 15073501	BREMSETRØMME KPL. F. 150-73500	BRAKE DRUM CPL
36 15025000	STØDRING PEITZ	SUPPORT RING
37 13369100	LABYRINTTÆTNING PEITZ	LABYRINTH SEAL
38 15146100	RULLELEJE KONISK 32211	CONE ROLLER BEARING
39 15073500	BREMSETRØMLENAV PEITZ 350 X 60 MM	BRAKE DRUM HUB
40 15145600	RULLELEJE KONISK 32207	CONE ROLLER BEARING
41 14438710	KRONEMØTRIK MF27 X 1.5 MM	CASTELLATED NUT
42 15049800	NAVKAPSEL PEITZ Ø72 MM U/GEVIND	HUB CAP W/THREAD
43 14528600	JERNSPILT Ø5 X 50 MM	SPLIT PIN
44 15022300	NAVOLT REB MF18 X 1.5 X 52 MM	HUB BOLT
45 15024600	NAVØTRIK A18 X 1.5 MM	HUB NUT
46 500039	HJUL KPL. 14.00/65X16-14 PLY STÅL.	WHEEL CPL. 14.0/65X16-14
46 15014214	DÆK 14.0/65X16"-14 PLY POLY/STÅL	TYRE
46 15017500	SLANGE 14.0 X 16"	TUBE
		HYDR. ANSCHLUSS INW.G. DICHTRING HYDR. SCHLAUCH HYDRAULIKROHR ANSCHLUSS HYDR. ANSCHLUSS HYDR. T-STUECK WINKEL, UE.-M.+AUS.GEW. HYDR. SCHLAUCH HYDR. SCHLAUCH HYDR. REDUZIERNIPPEL BREMSEZYLINDER MUTTER SETZSCHRAUBE GEGENMUTTER BREMSHEBEL R. BREMSHEBEL L. BREMSSCHLUESSELWELLE ZAHNSCHEIBE FEDERSCHEIBE MUTTER ZIEHFEDER SPANNBOLZEN F/ZIEHFEDER ZIEHFEDER BREMSBACKSATZ M/BELAG BREMSBACKE BREMSBELAG KUPFERNIET FUEHR.-ROLLE F/DRAHT HANDBREMSE F/GEN. WAGEN SCHMIERNIPPEL GERADE SCHAEKEL M/MUTTER SPANNSCHLOSS M/2 AUGEN BOWDENKABELHUELLUNG DRAHTSEILSCHLOSS KAUSCHE STAHLDRAHT BREMSTROMMEL KPL STUETZRING LABYRINTHDICHTUNG KEGELROLLENLAGER BREMSTROMMELNABE KEGELROLLENLAGER KRONEMUTTER NABENKAPSEL O/GEWINDE EISENSPLINT NABBOLZEN NABMUTTER RAD KPL. 14.0/65X16-14 REIFEN SCHLAUCH



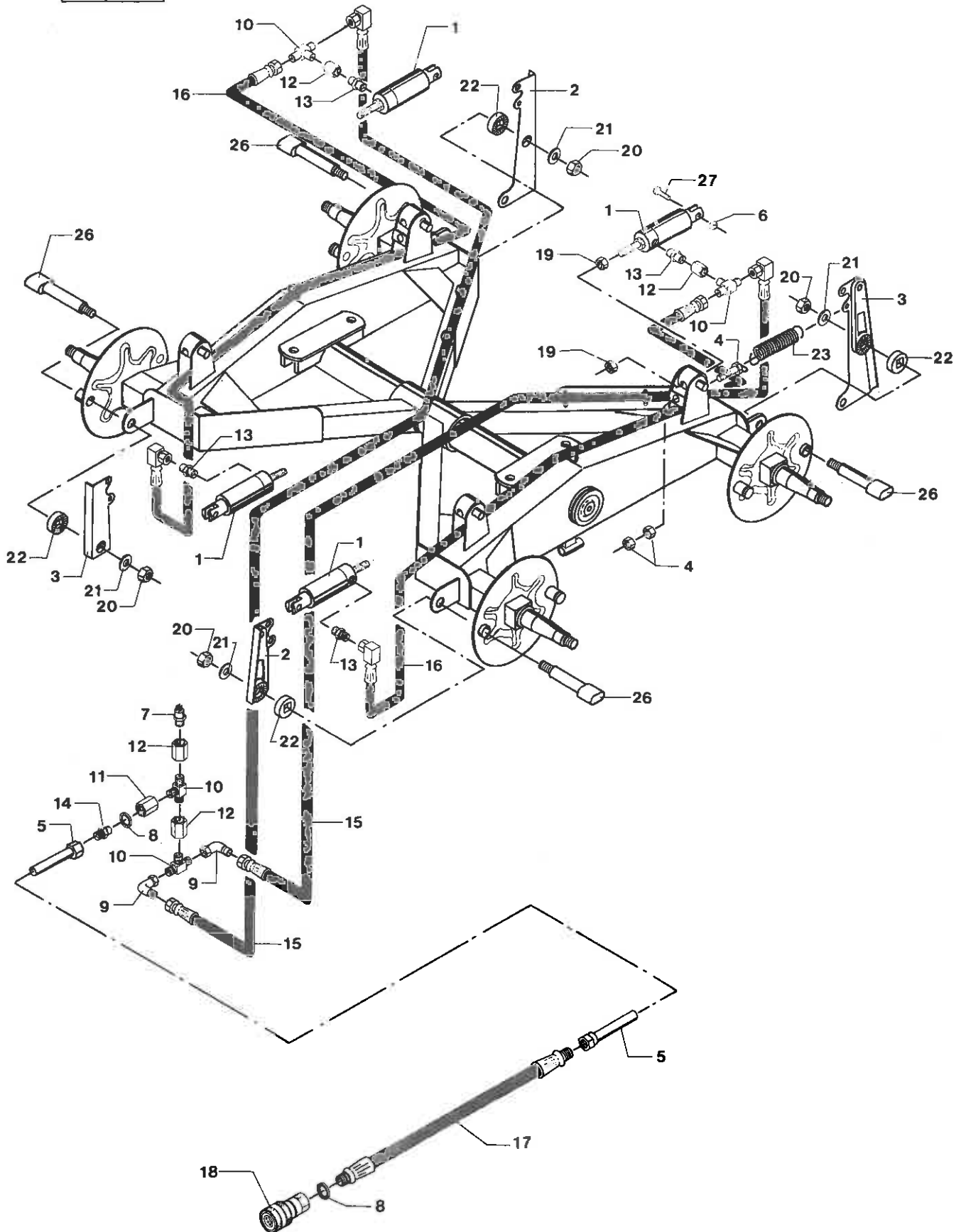
7,0T-SBT



46 15033700	HJULFÆLG M.RUNDJERNSFORST. 11 X 16	WHEEL RIM W/REINFORCEM.	RADFÆLGE M/VERSTÆRKUNG
47 500016	HJUL KPL. 14.0/65X16-10 PLY	WHEEL 14.0/65X16-10 PLY	RAD KPL. 14.0/65X16-10
47 15012600	DEK 14.0/65 X 16" - 10 PLY	TYRE	REIFEN
47 15017500	SLANGE 14.0 X 16"	TUBE	SCHLAUCH
47 15033600	HJULFÆLG 11 X 16" E=0 6/161/205	WHEEL RIM	RADFÆLGE



7,0 T-SBT



Bogie m/4 hjuls oliebremseser

Bogie w/4 wheels oil brakes

Bogie m/4 Rad Oelbremsen

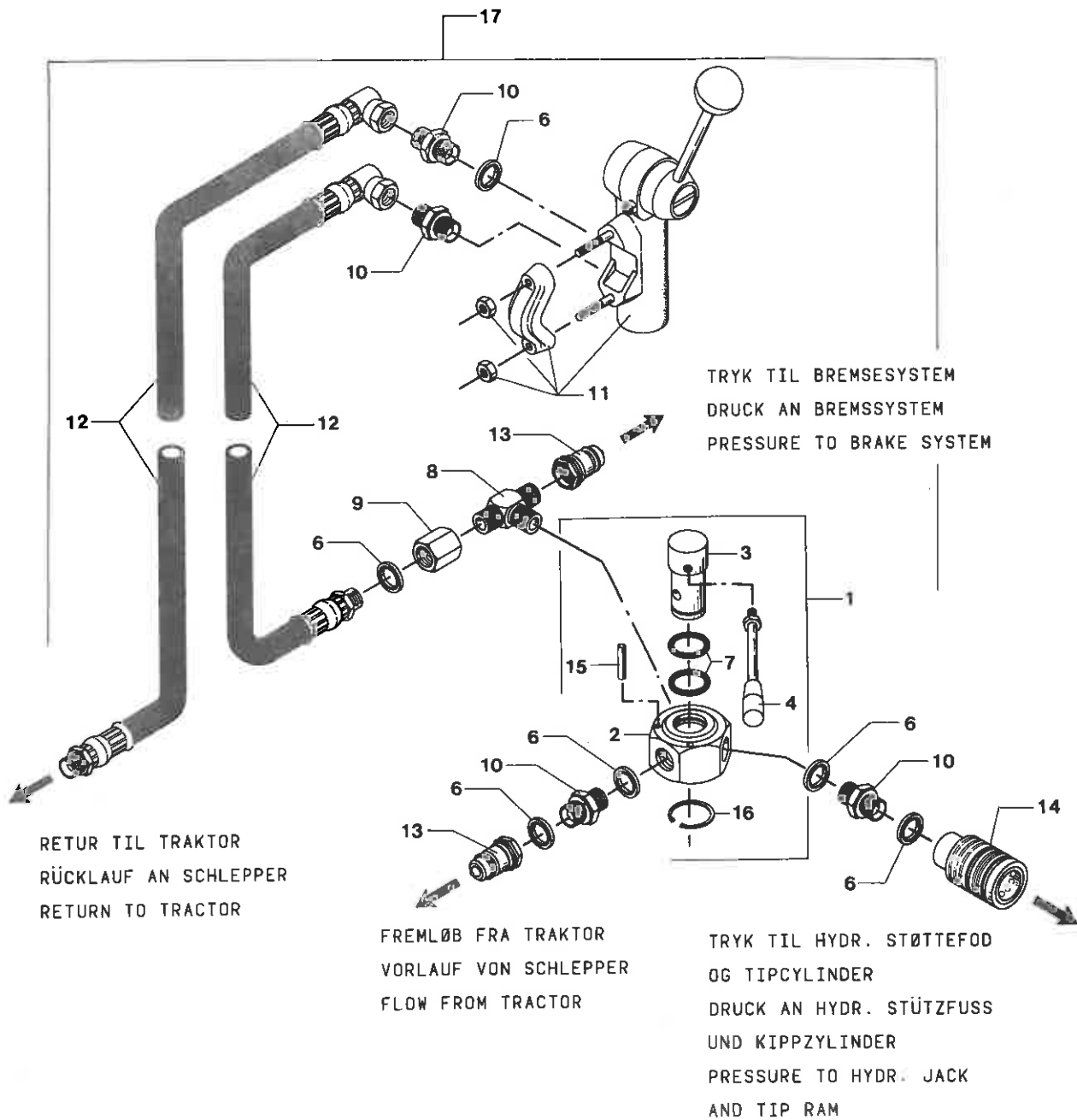
665153

7,OT-SBT INDREG. 14.0/65X16-14 STÅL 7,OT-SBT W/BRAKES 14.0/ 7,OT-SBT M/BREMSEN 14.0
 1001

1 350300	BREMSECYLINDER E30 SLAGLÆNGDE=65 MM	BRAKE RAM	BREMSEZYLINDER
2 661605	BREMSEARM H. (HUSK 150-26000 MED)	BRAKE LEVER RH	BREMSEBEL R.
3 661606	BREMSEARM V. (HUSK 150-26000 MED)	BRAKE LEVER LH	BREMSEBEL L.
4 664275	STRAMMEBOLT FOR TRÆKFJEDER	TENSION. BOLT F/SPRING	SPANNBOLZEN F/ZIEHFEDER
5 639201	HYDRAULIKRØR Ø15 X 2900 MM	HYDRAULIC TUBE	HYDRAULIKROHR
6 14430500	LÅSEMØTRIK M10	LOCK NUT	GEGENMÜTTER
7 12531000	HYDR./EL KONTAKT 38 BAR	HYDR./EL. SWITCH	HYDR./EL. SCHALTER
8 13257200	PAKNINGSRING Ø1/2"	SEAL RING	DICHTRING
9 13405200	VINKEL 1/4"-90GR. OMLØBER+UDV.	ELBOW,SCREW CAP+OUTS.T.	WINKEL, UE.-M.+AUS.GEW.
10 13410800	HYD. T-STYKKE 1/4" X 1/4" X 1/4"BSP	HYDR. T-PIECE	HYDR. T-STUECK
11 13415100	HYDR. MUFFE 1/2" X 1/4" BSP	HYD. STRAIGHT CONNECTOR	HYDR. ANSCHLUSS
12 13416200	HYDR. MUFFE 1/4" BSP	HYD. STRAIGHT CONNECTOR	HYDR. ANSCHLUSS
13 13425400	HYDR. BRYSTNIPPEL 1/4" X 1/4"K BSPT	HYDR. ADAPTOR	HYDR. REDUZIERNIPPEL
14 13425600	HYDR. BRYSTNIPPEL 1/2" X 1/2" BSP	HYDR. ADAPTOR	HYDR. REDUZIERNIPPEL
15 13750300	HYDR. SLANGE Ø1/4" X 1250 MM	HYDR. HOSE	HYDR. SCHLAUCH
16 13750400	HYDR. SLANGE Ø1/4" X 850 MM	HYDR. HOSE	HYDR. SCHLAUCH
17 13762422	HYDR. SLANGE Ø1/2" X 2250 MM	HYDR. HOSE	HYDR. SCHLAUCH
18 13765400	LYNKOBLING HUN 1/2"	QUICK COUPLING FEMALE	HYDR. ANSCHLUSS INW.G.
19 14411110	MØTRIK M16	NUT	MÜTTER
20 14413310	MØTRIK MF20 X 1 MM	NUT	MÜTTER
21 14463110	CENTERFJEDERSKIVE M20	SPRING WASHER	FEDERSCHEIBE
22 14489600	TANDSKIVE	SPROCKET	ZAHNSCHEIBE
23 14784100	TRÆKFJEDER 1 ØJE 2 ENDER Ø4.5 X Ø25	TENSION SPRING	ZIEHFEDER
26 15027300	BREMSENØGLEKSEL L=180 MM	BRAKE TOGGLE SHAFT	BREMSSCHLUESSELWELLE
27 14087700	SÆTSKRUE GROV M10 X 35 MM	SET SCREW	SETZSCHRAUBE



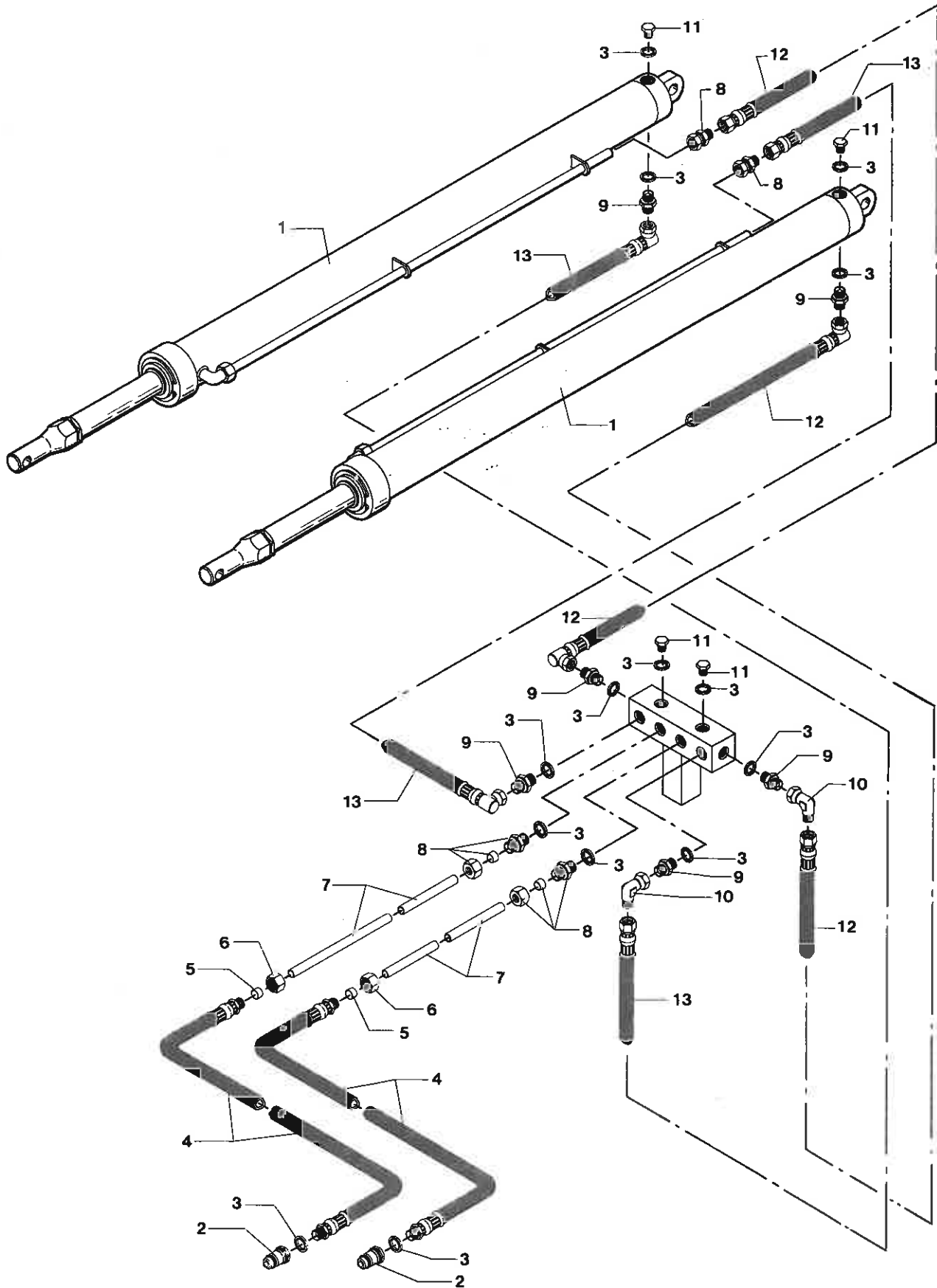
6,0 - 7,0 T - SBT



Bremseregulator	Brake regulator	Bremsregler
500180	SÆT BREMSEREGULATOR KPL. 1001	BRAKE REGULATOR SET CPL SATZ BREMSREGLER KPL.
1 350000	TREVEJSVENTIL KPL.	THREE-WAY VALVE CPL. DREIWEGVENTIL KPL.
2 350200	VENTILHUS NV. 65 X 42	VALVE HOUSING VENTILGEHAEUSE
3 350201	DREJESTEMPEL	TURNING PISTON DREHKOLBEN
4 13772700	HÅNDFAG MED BAKELITKUGLE	HANDLE W/BAKELITE BALL HANDGRIFF M/BAKELITKUG.
6 13257200	PAKNINGSRING Ø1/2"	SEAL RING DICHTRING
7 13314000	O-RING Ø29.75 X 3.53 MM	O-RING O-RING
8 13411100	HYD. T-STYK. 1/2" X 1/2"K X 1/2"BSP	HYDR. T-PIECE HYDR. T-STUECK
9 13416500	HYDR. MUFFE 1/2" BSP	HYDR. STRAIGHT CONNECTOR HYDR. ANSCHLUSS
10 13425600	HYDR. BRYSTNIPPEL 1/2" X 1/2" BSP	HYDR. ADAPTOR HYDR. REDUZIERNIPPEL
11 13731000	HYDR. BREMSEREGULATOR	HYDR. BRAKE GOVENOR HYDR. BREMSREGLER
12 13762015	HYDR. SLANGE Ø1/2" X 1500 MM	HYDR. HOSE HYDR. SCHLAUCH
13 13765300	LYNKOBLING HAN 1/2"	QUICK COUPLING MALE HYDR. ANSCHLUSS AUS.G.
14 13765400	LYNKOBLING HUN 1/2"	QUICK COUPLING FEMALE HYDR. ANSCHLUSS INW.G.
15 14563900	RØRSPÆNDESTIPT Ø5 X 30 MM	DOWEL ROHRSPANNSTIPT
16 14643000	SEEGERRING UDV. Ø30 MM	CIRCLIP SICHERUNGSRING
17 500180	SÆT BREMSEREGULATOR KPL.	BRAKE REGULATOR SET CPL SATZ BREMSREGLER KPL.



6,0-7,0 T-SBT

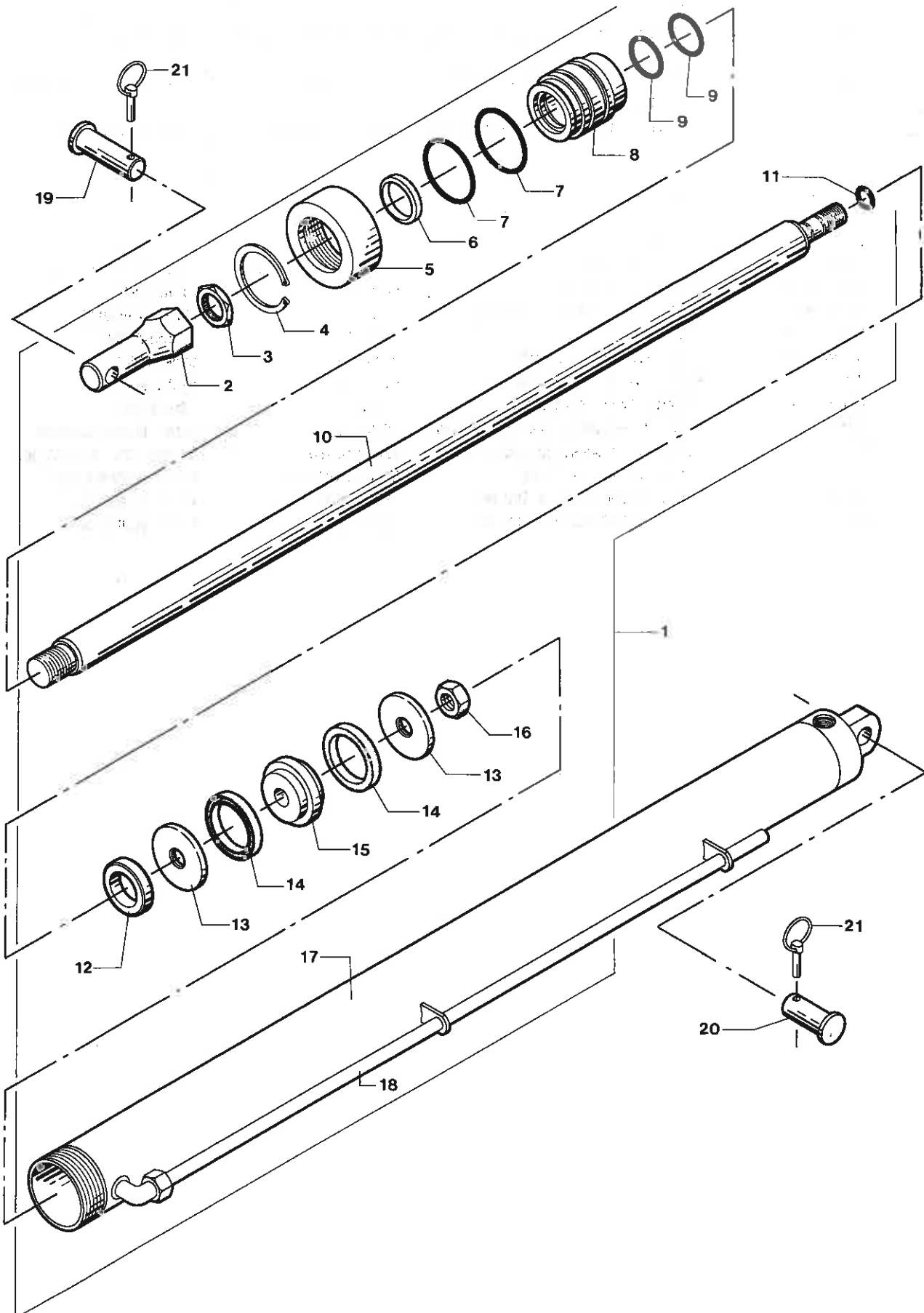


Hydraulik	Hydraulics	Hydraulik	Hydraulik
665150	6,0T-SBT 15.0/70X18-10 PLY 1001 1002	6,0T-SBT 15.0/70X18-10	6,0T-SBT 15.0/70X18-10
665151	6,0T-SBT INDREG.15.0/70X18-14 STÅL 1001	6,0T-SBT WITH BRAKES 15	6,0T-SBT M/BREMSEN 15.0
665152	7,0T-SBT BOGIE 14.0/65X16-10 PLY 1001 1002	7,0T-SBT BOGIE 14.0/65X	7,0T-SBT BOGIE 14.0/65X
665153	7,0T-SBT INDREG. 14.0/65X16-14 STÅL 1001	7,0T-SBT W/BRAKES 14.0/	7,0T-SBT M/BREMSEN 14.0

1	SIDE 12.0	PAGE 12.0	SEITE 12.0
2 13765300	LYNKOBLING HAN 1/2"	QUICK COUPLING MALE	HYDR. ANSCHLUSS AUS.G.
3 13257200	PAKNINGSRING Ø1/2"	SEAL RING	DICHTRING
4 13762422	HYDR. SLANGE Ø1/2" X 2250 MM	HYDR. HOSE	HYDR. SCHLAUCH
5 13361500	SKERERING 15 MM	CLAMPING RING	SCHNEIDRING
6 13436500	RØRMØTRIK M22 X 1.5 MM	PIPE NUT	ROHRMÜTTER
7 664521	HYDR. RØR Ø15 X 3250 MM	HYDR. PIPE	HYDR. ROHR
8 13461000	FITTING 1/2" BSP/Ø15 MM	CONNECTOR	ANSCHLUSS
9 13425600	HYDR. BRYSTNIPPEL 1/2" X 1/2" BSP	HYDR. ADAPTOR	HYDR. REDUZIERNIPPEL
10 13405400	VINKEL 1/2"-90GR. OMLØBER + UDV.	ELBOW, SCREW CAP+OUTS.T.	WINKEL, UE.-M.+AUS.GEW.
11 13431301	HYDR. RØRPROP 1/2" BSP	HYDR. PIPE PLUG	HYDR. ROHRPROPFEN
12 13760405	HYDR. SLANGE Ø1/2" X 500 MM	HYDR. HOSE	HYDR. SCHLAUCH
13 13760407	HYDR. SLANGE Ø1/2" X 700 MM	HYDR. HOSE	HYDR. SCHLAUCH



6,0 - 7,0 T - SBT

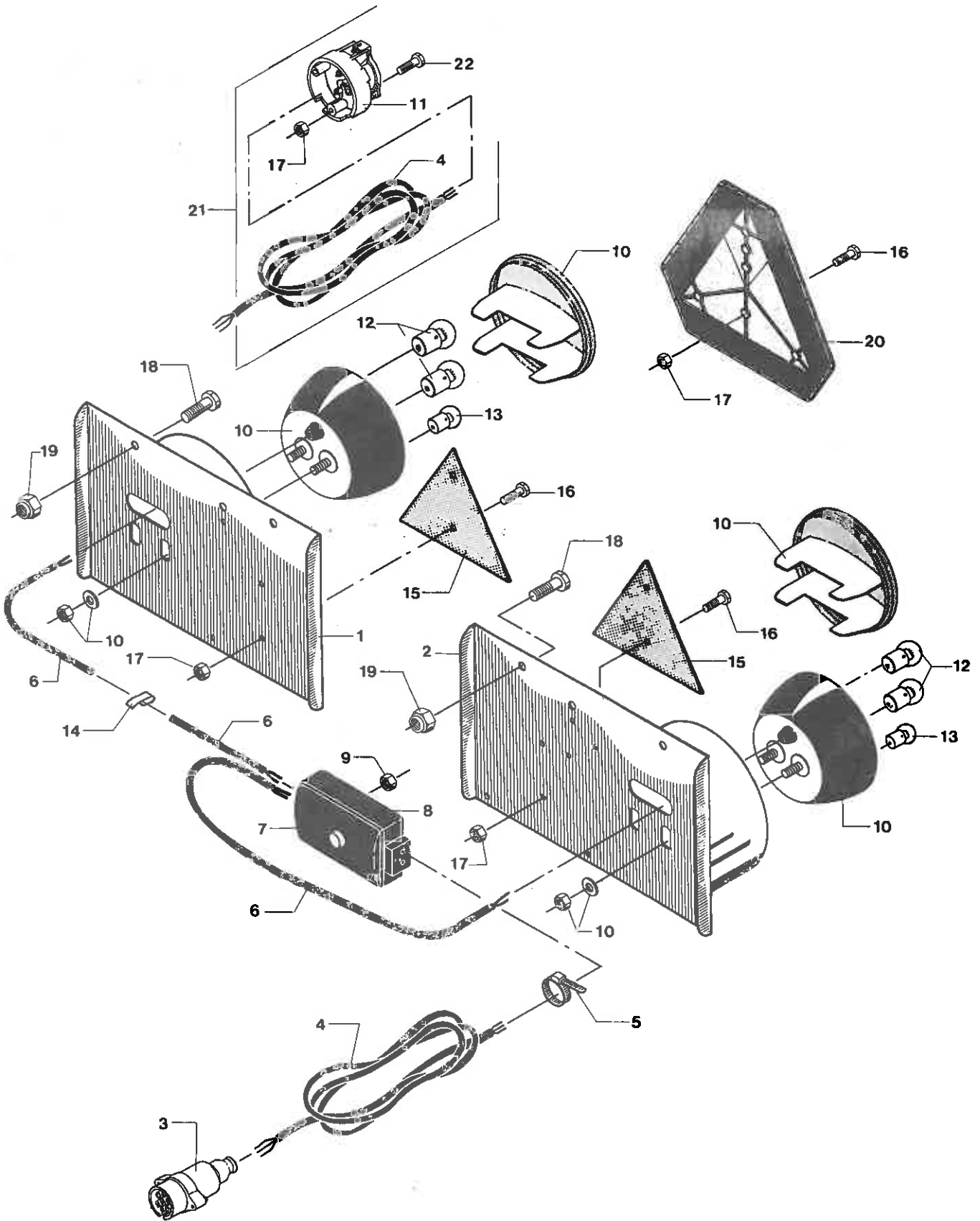


Cylinder	Cylinder	Zylinder
665150	6,0T-SBT 15.0/70X18-10 PLY 1001 1002	6,0T-SBT 15.0/70X18-10 6,0T-SBT 15.0/70X18-10
665151	6,0T-SBT INDREG. 15.0/70X18-14 STÅL 1001	6,0T-SBT WITH BRAKES 15 6,0T-SBT M/BREMSEN 15.0
665152	7,0T-SBT BOGIE 14.0/65X16-10 PLY 1001 1002	7,0T-SBT BOGIE 14.0/65X 7,0T-SBT BOGIE 14.0/65X
665153	7,0T-SBT INDREG. 14.0/65X16-14 STÅL 1001	7,0T-SBT W/BRAKES 14.0/ 7,0T-SBT M/BREMSEN 14.0

1 350515	CYLINDER D Ø90/Ø50-1650/2894	CYLINDER	ZYLINDER
1 443603	PAKNINGSSÆT FOR TANKCYL.	GASKET SET F/TANK RAM	DICHTSATZ F/BUNKERZYL.
2 351530	STEMPELHOVED NV. 55 X 159 MM	PISTON HEAD	KOLBENKOPF
3 801019	HAKMØTRIK M39 X 2 MM	NOTCH NUT	EINSCHNITTMUTTER
4 14654500	SEEGERRING UDV. Ø80 MM	CIRCLIP	SICHERUNGSRING
5 801012	TOPMØTRIK Ø121.7/Ø71.2 X 53 MM	TOP NUT	KOPFMUTTER
6 13388100	AFSTRYGER 50 X 60 X 7/10 MM	WIPER	ABSTREIFER
7 13318500	O-RING Ø80 X 5 MM	O-RING	O-RING
8 443479	STEMPELSTYR Ø90	PISTON GUIDE	KOLBENFUEHRUNG
9 13315600	O-RING Ø49.2 X 5.7 MM	O-RING	O-RING
10 443480	STEMPELSTANG Ø50 X 1470 MM	PISTON ROD	KOLBENSTANGE
11 13312000	O-RING Ø19.2 X 3 MM	O-RING	O-RING
12 443482	STOP Ø75/Ø50 X 17 MM	STOP	HALT
13 801018	SKIVE Ø89 X 26 X 8 MM	WASHER	SCHEIBE
14 13348000	NUTRING 90 X 70 X 12 MM	OIL SEAL	MANSCHETTE
15 801017	MANCHETHOLDER Ø90/Ø25 MM	OIL SEAL HOLDER	HALTER F/MANSCHETTE
16 14408610	STÅLMØTRIK UNF 1"	STEEL NUT	STAHLMUTTER
17 443604	CYLINDERRØR M/LAPPER	CYLINDER TUBE W/LAPS	ZYLINDERROHR M/LAPPEN
18 443481	HYDR. RØR Ø15 X 1120 MM	HYDR. PIPE	HYDR. ROHR
19 443615	NAGLE FOR TANKCYLINDER Ø25 X 80 MM	PIN F/TANK RAM	NAGEL F/BUNKERZYLINDER
20 491366	NAGLE FOR TRÆK Ø25 X 85 MM	PIN F/DRAWBAR	NAGEL F/ZUG
21 14538700	TRAKTORSPLIT Ø8 MM	LINCH PIN	SICHERUNGSPLINT



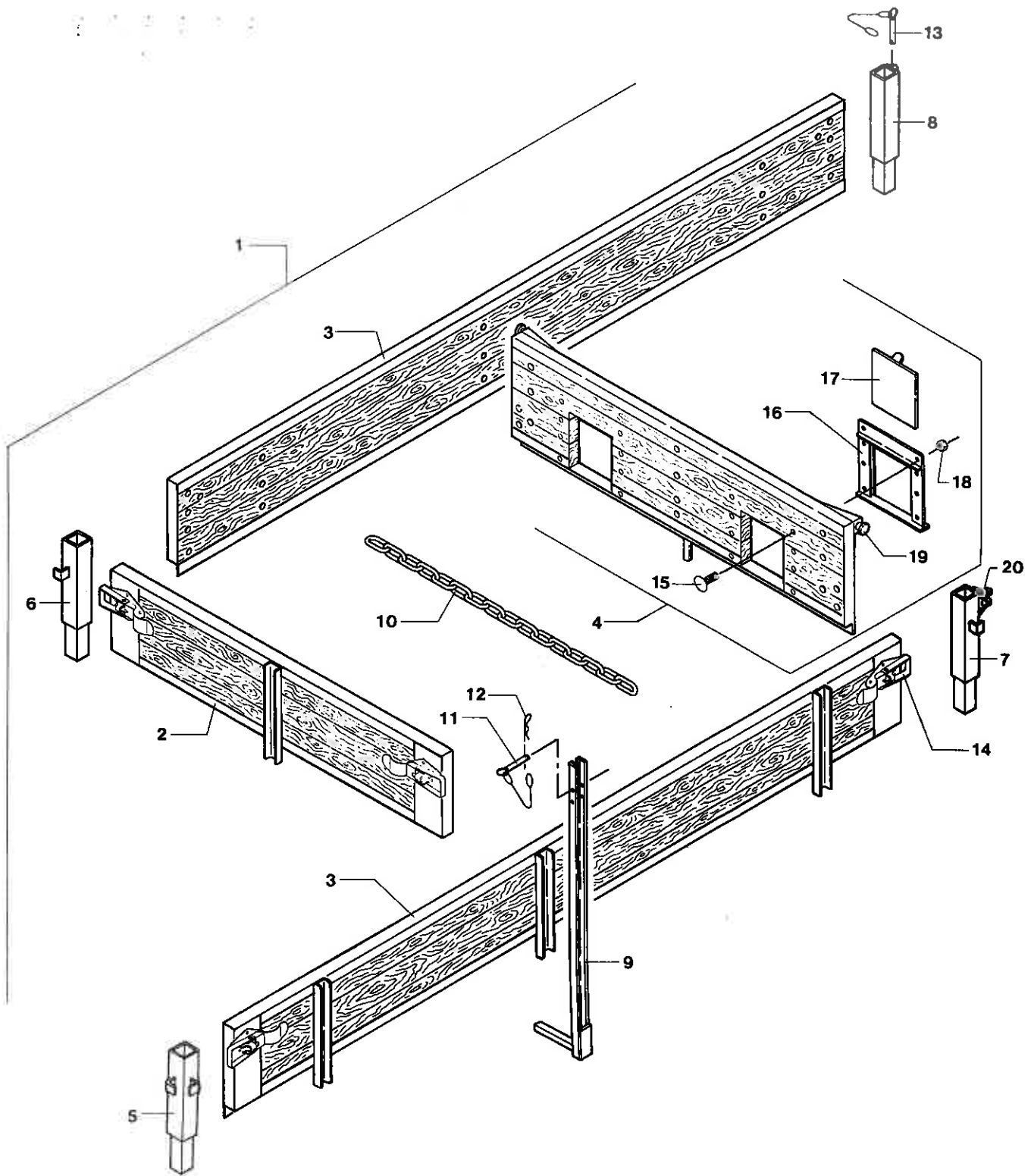
6,0-7,0 T-SBT



Lysanlæg	Traffic lights	Beleuchtung	
665150	6,0T-SBT 15.0/70X18-10 PLY 1001 1002	6,0T-SBT 15.0/70X18-10	6,0T-SBT 15.0/70X18-10
665151	6,0T-SBT INDREG.15.0/70X18-14 STÅL 1001	6,0T-SBT WITH BRAKES 15	6,0T-SBT M/BREMSEN 15.0
665152	7,0T-SBT BOGIE 14.0/65X16-10 PLY 1001 1002	7,0T-SBT BOGIE 14.0/65X	7,0T-SBT BOGIE 14.0/65X
665153	7,0T-SBT INDREG. 14.0/65X16-14 STÅL 1001	7,0T-SBT W/BRAKES 14.0/	7,0T-SBT M/BREMSEN 14.0
1 491306	LYSPLADE HØJRE	LIGHT PLATE RH	LICHTPLATTE R.
1 500295	LYSPLADE HØJRE INDR.	LIGHT PLATE RH REG.	LICHTPLATTE R. GEN.
2 491307	LYSPLADE VENSTRE	LIGHT PLATE LH	LICHTPLATTE L.
2 500296	LYSPLADE VENSTRE INDR.	LIGHT PLATE LH REG.	LICHTPLATTE L. GEN.
3 12516600	HANSTIK 7-POLET	PLUG SOCKET	STECKER
4 12504900	PVC-KABEL 0.75 KVD. 7-LEDET	PVC-CABLE	PVC-KABEL
5 12526700	KABELBÅND 170 MM LANG	CABLE BAND	KABELBAND
6 12504600	PVC-KABEL 0.75 KVD. 4-LEDET	PVC-CABLE	PVC-KABEL
7 12533301	DÆKSEL F. 125-33300	COVER	DECKEL
8 12533300	SAMLEDÅSE 6-LEDET	CONDUIT BOX	SAMMELDOSE
9 14410100	MØTRIK M5	NUT	MUTTER
10 12552000	BAGLYGTE U/NUMMERPL. LYS Ø140	REAR LIGHT WO/NU.PL.LI.	SCHLUSSLATERNE O/NR.LI.
10 12527800	LYGTEGLAS TIL 125-52000/52200	LAMP LENS	LATERNEGLAS
11 12515600	HUNSTIK 7-POLET	SOCKET	STECKDOSE
12 12517800	EL-PÆRE 12498 (12V 21W)	BULB	EL. BIRNE
13 12519400	EL-PÆRE 12821 (12V 5W)	BULB	EL. BIRNE
14 12526000	CHASSISKLEMMER	CHASSIS CLAMP	GESTELLKLEMME
15 12550600	REFLEXTREKANT LILLE - RØD	TRIANGLE REFL. SM., RED	REFLEKDREIECK KLEIN,ROT
16 14183500	JERNMASKINSKRUE M5 X 16 MM	SCREW	SCHRAUBE
17 14410100	MØTRIK M5	NUT	MUTTER
18 14087400	SETSCHRUE GROV M10 X 20 MM	SET SCREW	SETZSCHRAUBE
19 14430500	LÅSEMØTRIK M10	LOCK NUT	GEGENMUTTER
20 12550651	REFLEXTREKANT STOR - RØD (PLAST)	TRIANGLE REFL. BIG. RED	REFLEKDREIECK GROSS.ROT
21 500130	SET LYSTILSLUTNING FOR EKSTRA VOGN	LIGHT CONN.SET/EXT.TRA.	LICHTANSCHL.-SATZ F/ANH
22 14183700	JERNMASKINSKRUE CYL. M5 X 35 MM	SCREW	SCHRAUBE



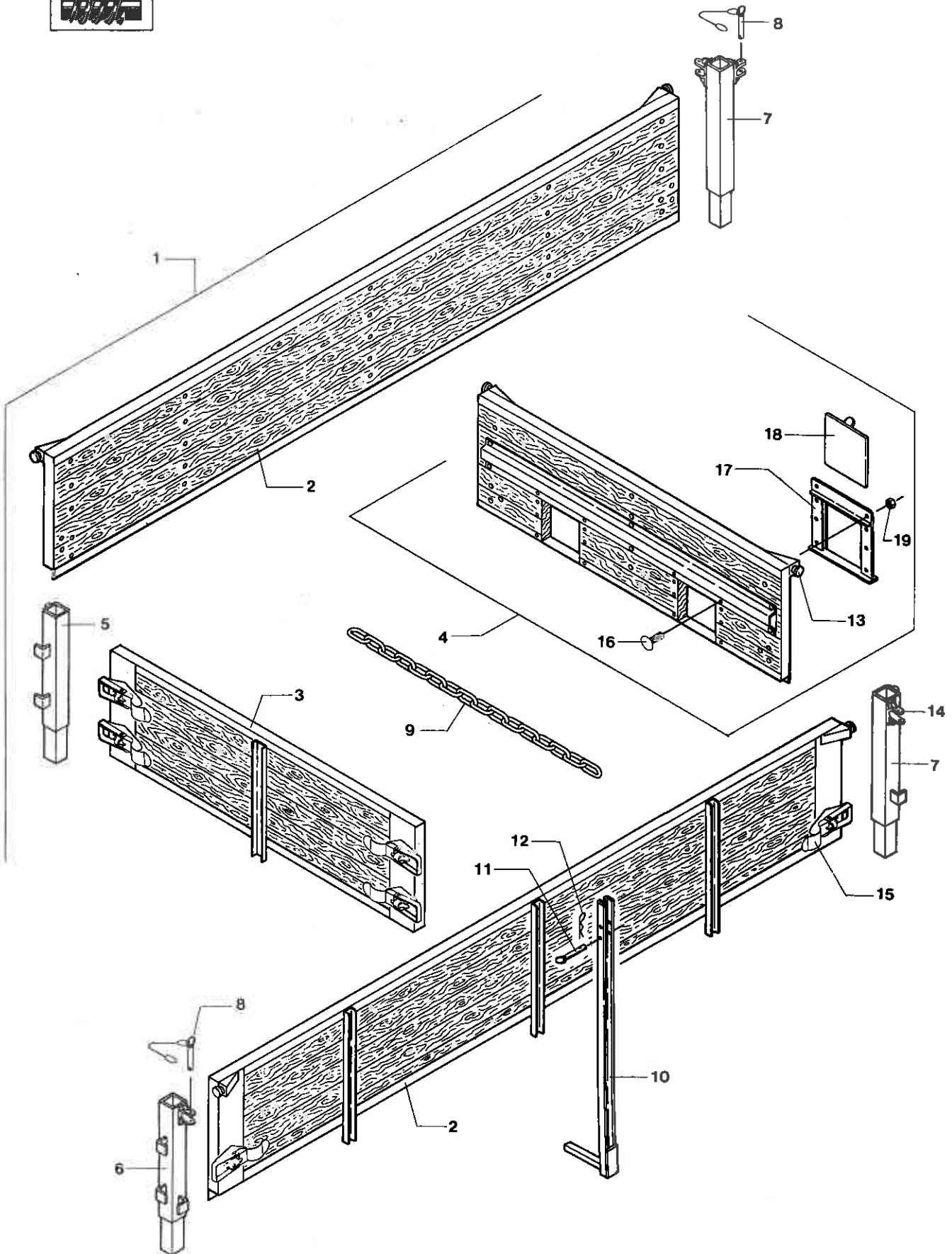
6,0-7,0 T-SBT



Kornsider 40 cm	Grainsides 40 cm	Getreideseiten 40 cm
665500	KORNSIDER 40 CM 6T/7T-SBT 1001	* GRAINSIDES 40 CM 6-7TSB GETREIDES.40CM 6-7TSBT
1 665500	KORNSIDER 40 CM 6T/7T-SBT	* GRAINSIDES 40 CM 6-7TSB GETREIDES.40CM 6-7TSBT
2 665510	KORNFORGAVL 40 CM KPL. 6.0-7.OT-SBT	GRAIN HEADBOARD CPL. GETREIDEVORDERWAND KPL.
2 639525	BUNDSKINNE F.KORNBAGGAVL 2X125X2095	BOTTOM RAIL/GRAIN TAILB BODENSCHIENE/GETR.HI.W
3 665513	KORNSIDE KPL. 40 CM 6.0-7.OT-SBT	GRAINSIDE CPL. GETREIDEWAND KPL.
3 639521	BUNDSKINNE F. KORNSIDE 2X125X1947MM	BOTTOM RAIL/GRAINSIDE BODENSCHIENE/GETR.SEITE
3 639522	BUNDSKINNE F. KORNSIDE 2X125X1947MM	BOTTOM RAIL/GRAINSIDE BODENSCHIENE/GETR.SEITE
4 665514	KORNBAGGAVL KPL. 40 CM 6.0-7.OT-SBT	GRAIN TAILBOARD CPL. GETREIDEHINTERWAND KPL.
4 665223	BUNDSKINNE 3 X 125 X 2096 MM	BOTTOM RAIL BODENSCHIENE
5 646564	FORR. HJØRNESTOLPE F. 40 CM KORNS.	FR. CORNER POST/GR.SID. VORD.ECKPPOST./GETR.SE.
6 646575	HJØRNESTOLPE H. FOR 40 CM	CORNER POST RH ECKPPOSTEN R
7 646566	BAG. V. HJØRNESTOLPE F.40CM KORNS.	RE. CORN. POST LH/GR.S. HINT.ECKPFO. L/GETR.SE.
8 646565	BAG. H. HJØRNESTOLPE F.40CM KORNS.	RE. CORN. POST RH/GR.S. HINT.ECKPFO. R/GETR.SE.
9 665515	SIDESTØTTE KPL. 40 CM	SIDE SUPPORT CPL SEITENSTÜTZE KPL
10 15321025	KRANKÆDE KORTL.6 X 2516 MM(136 LED)	CRANE CHAIN, SHORT LIN. KRANKETTE, KURZGLIED
11 501503	ØJEBOLT Ø6 X 65 MM M/Ø2.5 HUL	EYE BOLT AUGENBOLZEN
12 14535100	HÅRNÅLESPLIT Ø2 MM	CLEVIS PIN SPLINT
13 639408	ØJEBOLT M/WIRE KPL.	EYE BOLT W/WIRE CPL AUGENBOLZEN M/DRAHT KPL
14 15311000	HÆGTELUKKER BRØNDERSLEV	HOOKING LOCK HAKENSCHLOSS
15 14322100	BRÆDEBOLT M8 X 40 MM	CARRIAGE BOLT BOLZEN
16 647004	RAMME FOR KORNLUGE	FRAME RAHMEN
17 647005	KORNLUGE	GRAIN HATCH GETREIDEKLAPPE
18 14410400	MØTRIK M8	NUT MUTTER
19 2682905	HÆNGSELTAP	HINGE STUD SCHARNIERZAPPEN
20 670616	HÆNGSELGAFFEL	HINGE CLEVIS SCHARNIERGABEL



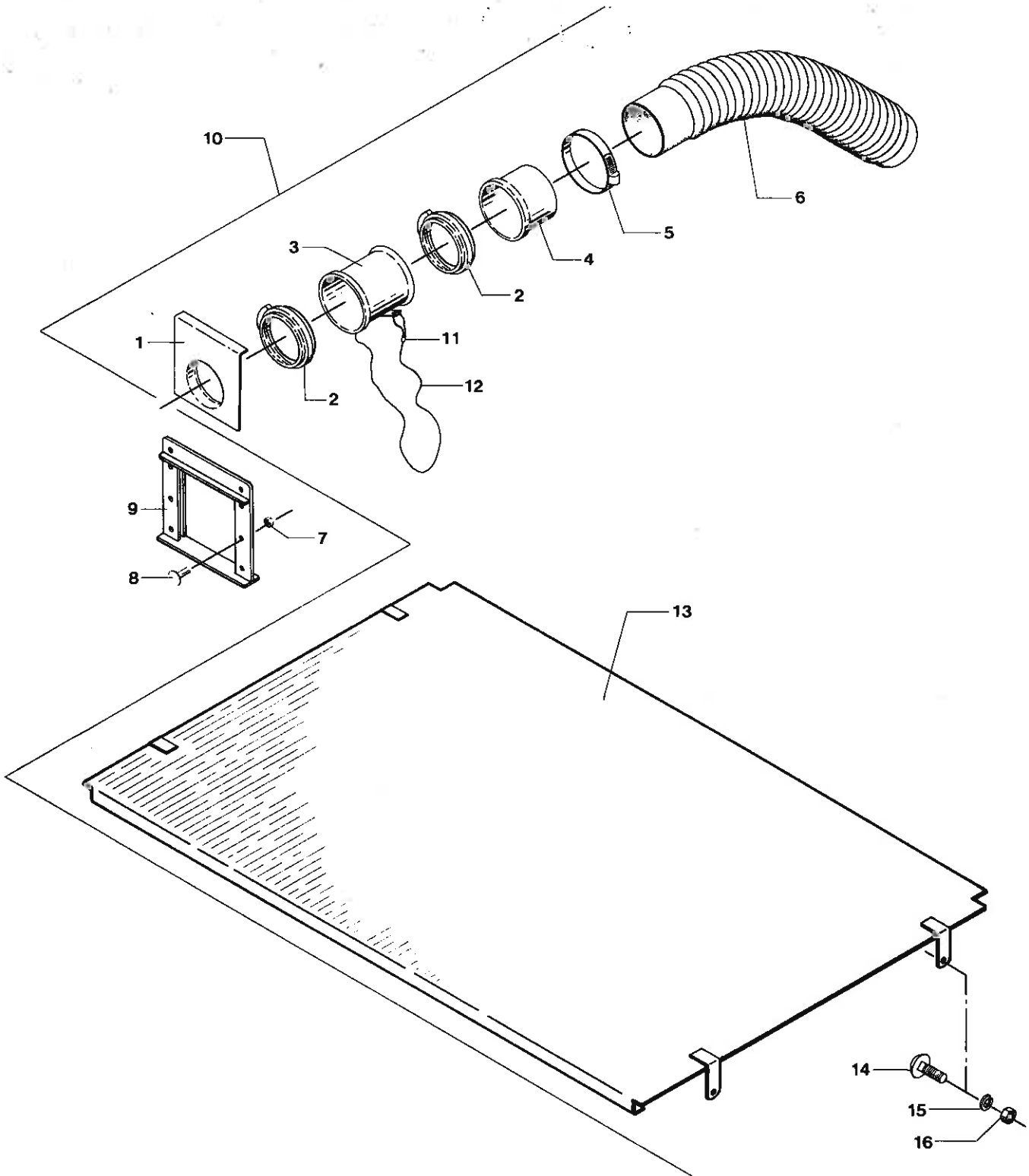
7,0 T - SBT



Kornsider 60 cm for 7,0T-SBT	Grainsides 60 cm f/7,0T-SBT	Getreideseiten 60 cm 7,0T-SBT
665501	KORNSIDER 60 CM 6T/7T-SBT 1001	* GRAINSIDE 60CM 6-7TSBT GETREIDES.60CM 6-7T-SBT
1 665501	KORNSIDER 60 CM 6T/7T-SBT	* GRAINSIDE 60CM 6-7TSBT GETREIDES.60CM 6-7T-SBT
2 665517	KORNSIDE 60 CM 6.0T-SBT/6.5T-BT	GRAINSIDE GETREIDEWAND
2 639521	BUNDSKINNE F. KORNSIDE 2X125X1947MM	BOTTOM RAIL/GRAINSIDE BODENSCHIENE/GETR.SEITE
2 639522	BUNDSKINNE F. KORNSIDE 2X125X1947MM	BOTTOM RAIL/GRAINSIDE BODENSCHIENE/GETR.SEITE
3 639811	KORNFORGAVL KPL. 6.6T-7.5T-LT	GRAIN HEADBOARD CPL GETREIDEVORDERWAND KPL
3 639525	BUNDSKINNE F.KORNBAGGAVL 2X125X2095	BOTTOM RAIL/GRAIN TAILB BODENSCHIENE/GETR.HI.W
4 665509	KORNBAGGAVL 60 CM 6.0T-SBT	GRAIN TAILBOARD GETREIDEHINTERWAND
4 665223	BUNDSKINNE 3 X 125 X 2096 MM	BOTTOM RAIL BODENSCHIENE
5 672307	FORRESTE HJØRNESTOLPE HØJRE 60 CM	FRONT RH CORNER POST VORD. ECKPFOSTEN R.
6 672306	FORRESTE HJØRNESTOLPE VENSTRE 60 CM	FRONT LH CORNER POST VORD. ECKPFOSTEN L.
7 672301	BAGESTE HJØRNESTOLPE 60 CM	REAR CORNER POST HINT. ECKPFOSTEN
8 639408	ØJEBOLT M/WIRE KPL.	EYE BOLT W/WIRE CPL AUGENBOLZEN M/DRAHT KPL
9 15321027	KRANKÆDE KORTL.6 X 2738 MM(148'LED)	CRANE CHAIN, SHORT LIN. KRANKETTE, KURZGLIED
10 665511	SIDESTØTTE KPL. 6.0T-SBT 60 CM	SIDE SUPPORT CPL. SEITENSTÜTZE KPL
11 501503	ØJEBOLT Ø6 X 65 MM M/Ø2.5 HUL	EYE BOLT AUGENBOLZEN
12 14535100	HÅRNÅLESPLIT Ø2 MM	CLEVIS PIN SPLINT
13 2682905	HENGSELTAP	HINGE STUD SCHARNIERZAPFEN
14 670616	HENGSELGAFFEL	HINGE CLEVIS SCHARNIERGABEL
15 15311000	HÆGTELUKKER BRØNDERSLEV	HOOKING LOCK HAKENSCHLOSS
16 14322100	BRÆDEBOLT M8 X 40 MM	CARRIAGE BOLT BOLZEN
17 647004	RAMME FOR KORNLUGE	FRAME RAHMEN
18 647005	KORNLUGE	GRAIN HATCH GETREIDEKLAPPE
19 14410400	MØTRIK M8	NUT MUTTER



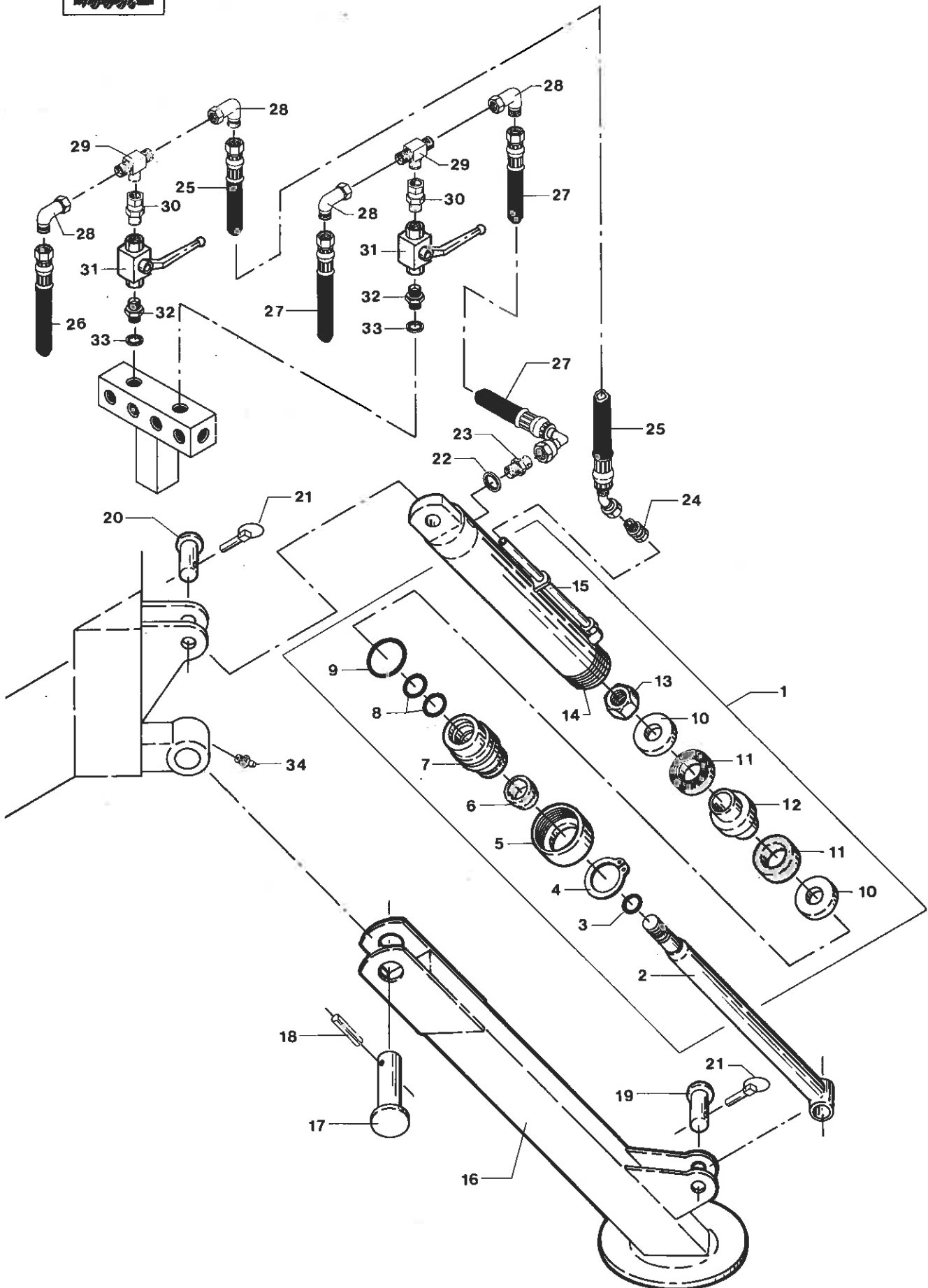
6,0-7,0 T-SBT



Udstyr f. fyldning af såmaskin	Eq. /sow drill fill.	Füllausr. f/Saehm.
665502	UDSTYR FOR FYLDNING AF SÅMASKINE * 1001	EQUIPMENT FOR FILLING FUELLAUSRUESTUNG
1 665518	RØRPLADE F. FYLDNINGSUDSTYR KPL.	PIPE PLATE CPL/FILL.EQ.
2 14881000	OK LYNKOBLING KONGSKILDE	QUICK COUPLING
3 14881200	FJEDERBETJENT LUKKESPJÆLD KONGSK.	THROTTLE, SPRING OPER.
4 14881400	OK STUDS MGK TIL ENDE-KBL KONGSK.	STUD F/END COUPLING
5 14879200	SPENDEBÅND 155-180 MM	CLIP
6 12637012	SLANGE M. SPIRAL Ø155/150/155X1200	HOSE W/SPIRAL
7 14410400	MØTRIK M8	NUT
8 14322100	BREDDEBOLT M8 X 40 MM	CARRIAGE BOLT
9 647004	RAMME FOR KORNLUGE	FRAME
10 665502	UDSTYR FOR FYLDNING AF SÅMASKINE *	EQUIPMENT FOR FILLING
11 14850300	WIREKLEMMER 3 MM	WIRE CLIP
12 15330100	WIRE PVC OVERTRUKKET 1.3 MM/2.3 MM	WIRE, PVC COATED
13 665516	OVERPLADE F. FYLDNINGSUDSTYR SBT	TOP PLATE F/FILL. EQ.
14 14324100	BREDDEBOLT M10 X 45 MM	CARRIAGE BOLT
15 14462600	CENTERFJEDERSKIVE M10	SPRING WASHER
16 14410600	MØTRIK M10	NUT
		ROHRPLATTE KPL/FÜLLAUS.
		ANSCHLUSS
		ZUREGLER, FEDERBEDIENT
		STUTZEN F/ENDANSCHLUSS
		SPANNBAND
		SCHLAUCH M/SPIRALE
		MUTTER
		BOLZEN
		RAHMEN
		FUELLAUSRUESTUNG
		DRAHTKLEMME
		STAHLDRAHT, PVC-UEBERZ.
		OBERPLATTE F/FUELLAUSR.
		BOLZEN
		FEDERSCHEIBE
		MUTTER



6,0-7,0 T-SBT



Hydr. støtteben f/ bagtip	Hydr. re. tip sup. legs.	Hydr. Stützbf./Hi.-k.
665503	HYDR. STØTTEBEN FOR BAGTIP 1001	* HYDRAULIC SUPPORT LEG HYDR. STÜTZBEIN
1 350514	CYLINDER F. STØTTEBEN 6.0-7.OT-SBT	CYLINDER F. SUPPORT LEG
1 471283	PAKNINGSSET D65/30 F. STJERTCYL.	GASKET SET F/TAIL RAM
2 350627	STEMPELSTANG Ø30 X 500 MM	PISTON ROD
3 13312000	O-RING Ø19.2 X 3 MM	O-RING
4 14652000	SEEGERRING UDV. Ø50 MM	CIRCLIP
5 471325	TOPMØTRIK, LILLE Ø96.5/Ø46.7 X 32MM	TOP NUT, SMALL
6 13387000	AFSTRYGGER 30 X 40 X 7/10 MM	WIPER
7 491651	STEMPELSTYR F. Ø65 RØR	PISTON GUIDE
8 13314000	O-RING Ø29.75 X 3.53 MM	O-RING
9 13316000	O-RING Ø53.34 X 5.33 MM	O-RING
10 443490	SKIVE Ø64/Ø25.5 X 6 MM	DISC
11 13345000	NUTRING 40 X 65 X 12 MM	OIL SEAL
12 350211	MANCHETHOLDER DOB. Ø65	SLEEVE HOLDER DOUBLE
13 14408610	STÅLMØTRIK UNF 1"	STEEL NUT
14 350513	CYLINDERRØR M/SVEJSEVINKEL	CYL. PIPE W/ELBOW
15 443735	HYDR. RØR Ø15 X 260 MM	HYDR. PIPE
16 665504	STØTTEBEN KPL. FOR 6.OT-7.OT-SBT	SUPPORT LEG CPL.
17 801142	NAGLE F. GRØNTHAT Ø40 X 110 MM	PIN F/SILAGE CAGE
18 14574800	RØRSPANDESTIFT Ø8 X 60 MM	DOWEL
19 471238	TAP LANG F. STJERTCYL. Ø19 X 60 MM	LONG STUD F/DRAWBAR RAM
20 471230	LÅSETAP F. CYLINDER V/STJERT Ø19X45	LINCH PIN F/TAIL RAM
21 14538700	TRAKTORSPLIT Ø8 MM	LINCH PIN
22 13257100	PAKNINGSRING Ø3/8"	SEAL RING
23 13425500	HYDR. BRYSTNIPPEL 3/8" X 3/8" BSP	HYDR. ADAPTOR
24 13460800	FITTING 3/8" BSP/Ø15 M5 RØR	CONNECTOR
25 13756509	HYDR. SLANGE Ø3/8" X 900 MM	HYDR. HOSE
26 13756508	HYDR. SLANGE Ø3/8" X 800 MM	HYDR. HOSE
27 13756309	HYDR. SLANGE Ø3/8" X 950 MM	HYDR. HOSE
28 13405100	VINKEL 3/8"-90GR. OMLØBER+UDV.	ELBOW,SCREW CAP+OUTS.T.
29 13410900	HYD. T-STYKKE 3/8" X 3/8" X 3/8" BSP	HYDR. T-PIECE
30 13408500	NIPPEL M/OMLØBER 3/8" OML.X3/8" BSP	NIPPLE W/SCREW CAP
31 13735900	KUGLEHANE INDV. 3/8" BSP	BALL COCK/INS. THR.
32 13427600	HYDR. BRYSTNIPPEL 1/2" X 3/8" BSP	HYDR. ADAPTOR
33 13257200	PAKNINGSRING Ø1/2"	SEAL RING
34 13841000	SMØRENIPPEL LIGE MF8 X 1 MM	GREASE NIPPLE STRAIGHT
		ZYLINDER F. STUETZBEIN DICHTSATZ/DEICHSSELZYL. KOLBENSTANGE O-RING SICHERUNGSRING KOPFMUTTER, KLEIN ABSTREIFER KOLBENFUEHRUNG O-RING O-RING O-RING SCHEIBE MANSCHETTE HALTER F/MANSCH. DOPPEL STAHLMUTTER ZYL.-ROHR M/WINKEL HYDR. ROHR STUETZBEIN KPL. NAGEL F/HAECHSELAUSRUE. ROHRSPANSTIFT LANG. ZAPFEN/DEICH.ZYL. SPERRZAPFEN/DEICHS.ZYL. SICHERUNGSSPLINT DICHTRING HYDR. REDUZIERNIPPEL ANSCHLUSS HYDR. SCHLAUCH HYDR. SCHLAUCH HYDR. SCHLAUCH WINKEL, UE.-M.+AUS.GEW. HYDR. T-STUECK NIPPEL M/UEBERW.MUTTER KUGELHAHN/INNENGEW. HYDR. REDUZIERNIPPEL DICHTRING SCHMIERNIPPEL GERADE

Index

12504600	6	13/00								13736000	34	2/00							
12504900	4	13/00								13750300	10	8/00	15	9/00					
12515600	11	13/00								13750400	22	7/00	9	8/00	16	9/00			
12516600	3	13/00								13756309	27	17/00							
12517800	12	13/00								13756508	26	17/00							
12519400	13	13/00								13756509	25	17/00							
12526000	14	13/00								13760405	12	11/00							
12526700	5	13/00								13760407	13	11/00							
12527800	10	13/00								13762015	12	10/00							
12531000	21	7/00	7	9/00						13762422	14	7/00	3	8/00	17	9/00	4	11/00	
12533300	8	13/00								13762500	33	2/00							
12533301	7	13/00								13765300	31	2/00	13	10/00	2	11/00			
12550600	15	13/00								13765400	13	7/00	1	8/00	18	9/00	14	10/00	
12550651	20	13/00								13772700	4	10/00							
12552000	10	13/00								13810800	13	3/00	13	3/01	11	4/00	11	5/00	
12637012	6	16/00								13810800	11	6/00							
13257000	24	7/00								13841000	18	1/00	7	2/00	5	4/00	5	5/00	
13257100	36	2/00	22	17/00						13841000	5	6/00	7	7/00	28	8/00	34	17/00	
13257200	32	2/00	17	7/00	2	8/00				14044200	37	7/00							
13257200	6	10/00	3	11/00	33	17/00				14087400	18	13/00							
13312000	24	2/00	11	12/00	3	17/00				14087700	14	8/00	27	9/00					
13314000	7	10/00	8	17/00						14089600	7	1/00							
13315600	9	12/00								14091900	15	1/00							
13316000	20	2/00	9	17/00						14094600	2	3/00	2	3/01	2	4/00	2	5/00	
13318500	7	12/00								14094600	2	6/00	2	7/00					
13333200	8	6/00								14159700	28	2/00							
13338700	10	3/00	10	3/01	8	4/00				14164200	5	3/00	5	3/01					
13345000	18	2/00	11	17/00						14183500	16	13/00							
13348000	14	12/00								14183700	22	13/00							
13361500	5	11/00								14322100	15	14/00	16	15/00	8	16/00			
13369100	37	8/00								14323700	22	1/00							
13369200	45	7/00								14324100	14	16/00							
13370600	9	3/00	9	3/01	7	4/00				14408610	16	2/00	16	12/00	13	17/00			
13374700	7	6/00								14410100	9	13/00	17	13/00					
13387000	6	17/00								14410400	18	14/00	19	15/00	7	16/00			
13387800	23	2/00								14410600	16	16/00							
13388100	6	12/00								14410700	6	1/00							
13405100	28	17/00								14411100	13	8/00							
13405200	8	8/00	9	9/00						14411110	36	7/00	19	9/00					
13405400	10	11/00								14411400	4	3/00	4	3/01	4	4/00	4	5/00	
13408500	30	17/00								14411400	4	6/00	4	7/00					
13410800	19	7/00	7	8/00	10	9/00				14413310	21	8/00	20	9/00					
13410900	29	17/00								14430500	24	1/00	38	7/00	15	8/00	6	9/00	
13411100	8	10/00								14430500	19	13/00							
13415100	18	7/00	6	8/00	11	9/00				14431400	6	7/00							
13416200	20	7/00	12	9/00						14433605	34	7/00							
13416500	9	10/00								14438710	41	8/00							
13425400	23	7/00	11	8/00	13	9/00				14439010	14	6/00							
13425500	23	17/00								14439610	50	7/00							
13425600	14	9/00	10	10/00	9	11/00				14439650	16	3/00	16	3/01	14	4/00	14	5/00	
13427600	35	2/00	32	17/00						14440400	23	1/00							
13431301	11	11/00								14440600	14	1/00							
13436500	6	11/00								14450100	33	7/00							
13460800	24	17/00								14462600	15	16/00							
13461000	16	7/00	5	8/00	8	11/00				14463110	3	3/00	3	3/01	3	4/00	3	5/00	
13731000	11	10/00								14463110	3	6/00	3	7/00	20	8/00	21	9/00	
13735900	31	17/00								14464900	18	3/00	18	3/01	16	4/00	16	5/00	

Index

443481	18	12/00								665000	4	1/00							
443482	12	12/00								665001	4	1/00							
443490	17	2/00	10	17/00						665002	1	3/00	1	3/01					
443603	1	12/00								665206	3	1/00							
443604	17	12/00								665211	4	1/00							
443615	19	12/00								665223	4	14/00	4	15/00					
443735	15	17/00								665500	1	14/00							
460914	14	2/00								665501	1	15/00							
460958	22	2/00								665502	10	16/00							
471230	20	17/00								665504	16	17/00							
471234	8	2/00								665505	3	1/00							
471235	4	2/00								665508	4	1/00							
471238	19	17/00								665509	4	15/00							
471283	1	17/00								665510	2	14/00							
471301	19	2/00								665511	10	15/00							
471325	5	17/00								665513	3	14/00							
491306	1	13/00								665514	4	14/00							
491307	2	13/00								665515	9	14/00							
491366	20	12/00								665516	13	16/00							
491651	7	17/00								665517	2	15/00							
500016	18	4/00	18	5/00	18	6/00	47	8/00		665518	1	16/00							
500021	20	3/00	20	3/01						665519	8	1/00							
500038	21	3/00	21	3/01	55	7/00				665520	5	1/00							
500039	46	8/00								665527	19	6/00							
500130	21	13/00								665528	20	1/00							
500163	19	1/00								665529	21	1/00							
500180	17	10/00								670616	20	14/00	14	15/00					
500295	1	13/00								671113	5	7/00	27	8/00					
500296	2	13/00								672301	7	15/00							
501503	11	14/00	11	15/00						672306	6	15/00							
630106	3	2/00								672307	5	15/00							
639201	5	9/00								672836	25	2/00							
639408	13	14/00	8	15/00						672838	15	2/00							
639521	3	14/00	2	15/00						672840	29	2/00							
639522	3	14/00	2	15/00						672842	14	2/00							
639525	2	14/00	3	15/00						672861	21	2/00							
639811	3	15/00								672862	27	2/00							
639833	1	7/00								672866	30	2/00							
640004	1	2/00								740613	2	2/00							
640108	11	1/00								740700	1	6/00							
645721	9	1/00								801012	5	12/00							
646564	5	14/00								801017	15	12/00							
646565	8	14/00								801018	13	12/00							
646566	7	14/00								801019	3	12/00							
646575	6	14/00																	
647004	16	14/00	17	15/00	9	16/00													
647005	17	14/00	18	15/00															
660054	26	8/00																	
661600	15	7/00	4	8/00															
661605	16	8/00	2	9/00															
661606	17	8/00	3	9/00															
664203	1	5/00																	
664275	23	8/00	4	9/00															
664521	7	11/00																	
664653	1	1/00																	
664851	13	1/00																	
664857	2	1/00																	

Brug altid
TIM
reservedele

Always use
TIM
spare parts

Benutzen Sie immer
TIM
Ersatzteile

Använd alltid
TIM
reservdelar

6,0 - 7,0 T - SBT



Katalog nr.

Catalog No.

Katalog nr.

3080

