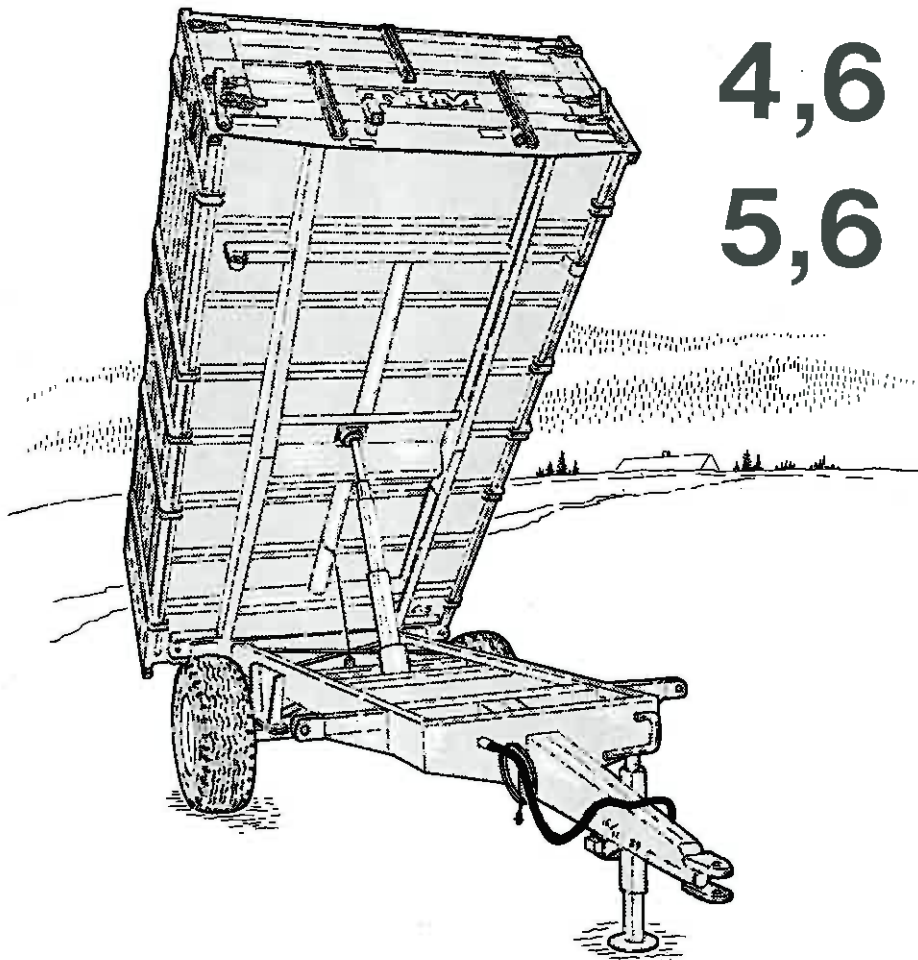


TIM

**RESERVEDELSLISTE MED TILBEHØR
ERSATZTEILLISTE MIT ZUBEHÖR
SPARE PARTS LIST WITH ACCESSORIES
RESERVEDELSLISTA MED TILLBEHÖR**



**4,6 T-LT
5,6 T-LT**

Katalog nr. Catalog No. Katalog nr. 4000

TIM MASKINFABRIK A/S
Postboks 38
Fabriksvej 13
DK-6980 Tim

Tlf. +45 97 33 31 44
Fax. +45 97 33 35 44

Danish Company Reg. No. 34 792
Bank: Jyske Bank A/S
Account No. 7590-2009531



KATALOGOPBYGNING

1. Forside med katalognr.
2. Side med generelle oplysninger om:
 - a) katalogopbygning
 - b) reservedelsbestilling
3. Side med dækningsfortegnelse:
angiver:
 - a) komplet varenr.
 - b) tekst til varenr.
 - c) gældende serie for varenr.
4. Side med indholdsfortegnelse:
angiver:
 - a) sidenr. med overskrift
 - b) sidens varenr. med tekst og gældende serienr.
5. Illustrationssider med tilhørende tekstsider.
6. Indexsider, angiver under hvilket pos.- og sidenr. reservedelen findes.

AUFBAU DES KATALOGS

1. Vorderseite mit Katalognummer
2. Blatt mit generellen Auskünften:
 - a) Katalogaufbau
 - b) Ersatzteilbestellung
3. Blatt mit Umfassungsangaben:
 - a) Komplette Warennummer
 - b) Text der Warennummer
 - c) Geltende Serien für die Warennummer
4. Blatt mit Inhaltsverzeichnis:
 - a) Nummer und Überschrift der Seite
 - b) Warennummer der Seite mit Text und geltender Seriennummer
5. Illustrationsseiten mit gehörenden Textseiten.
6. Indexseiten mit Angabe der Positions- und Seitennummer, wo der Teil zu finden ist.

BUILD-UP OF MANUAL

1. Front page with manual number.
2. Leaf with general information:
 - a) Build-up of manual
 - b) Ordering spare parts
3. Leaf with contents' index:
 - a) Complete article number
 - b) Text for article number
 - c) Series valid for article number
4. Leaf with contents:
 - a) Number and headline of page
 - b) Article No. of page with text and valid series Nos.
5. Illustration pages with belonging text sides.
6. Index pages specifying the pos. and page Nos. where the spare part can be found.

KATALOGENS UPPBYGGNAD

1. Framsida med katalognummer.
2. Blad med upplysning om:
 - a) katalogens uppbyggnad
 - b) reservedelsbeställning
3. Blad över omfattning:
 - a) komplett varunummer
 - b) varunumrets text
 - c) serier som varunumret omfattar
4. Blad med innehållsförteckning:
 - a) Sidans nr. och överskrift
 - b) Sidans varunr. med text och gällande serier
5. Illustrationssidor med tillhörande textsidor.
6. Indexsidor med angivelse av pos. och sidonr. för reservdelar.

Reservedelsbestilling:

For at fremme ekspeditionen og undgå fejlforsendelser bedes følgende oplyst:

Maskinens serienr.

Maskinens typenr.

Reservedelens nr. og antal

Forsendelsesmåde

(findes på maskinens front)

TIM MASKINFABRIK A/S		NR.
DK-6980-TIM DANMARK		<input type="text"/>
TYPE		SERIE
<input type="text"/>		<input type="text"/>
<input type="text"/>	<input type="text"/>	
KATALOG	TOTALVÆGT	

Ersatzteilbestellung:

Um den Versand zu beschleunigen und Fehllieferungen zu vermeiden, bitten wir um folgende Angaben:

Serienr. der Maschine

Typenr. der Maschine

Ersatzteilnr. und Stückzahl

Versandweise

(sitzt an Maschinenfront)

TIM MASKINFABRIK A/S		NR.
DK-6980-TIM DANMARK		<input type="text"/>
TYPE		SERIE
<input type="text"/>		<input type="text"/>
<input type="text"/>	<input type="text"/>	
KATALOG	TOTALVÆGT	

Spare Part orders:

In order to ensure fast and correct delivery, please inform us about the following:

Serial No. of the Machine

Type No. of the Machine

Spare Part No. and units

Mode of delivery

(on front of machine)

TIM MASKINFABRIK A/S		NR.
DK-6980-TIM DANMARK		<input type="text"/>
TYPE		SERIE
<input type="text"/>		<input type="text"/>
<input type="text"/>	<input type="text"/>	
KATALOG	TOTALVÆGT	

Reservdelsbeställningar:

För att säkra snabb expediering och undgå felleveranser ber vi om följande upplysningar:

Maskinens serienr.

Maskinens typnr.

Reservdelsnr. och antal

Leveranssätt

(på maskinens framsida)

TIM MASKINFABRIK A/S		NR.
DK-6980-TIM DANMARK		<input type="text"/>
TYPE		SERIE
<input type="text"/>		<input type="text"/>
<input type="text"/>	<input type="text"/>	
KATALOG	TOTALVÆGT	

Højre og venstre markering i styklisten i denne reservedelsliste er vognen/maskinen set bagfra i kørselsretningen.

Stehen in der Stückliste die Richtungsangaben links oder rechts, so sind diese Hinweise in Fahrtrichtung der Maschine zu sehen.

Right and left indication in the part list of this spare part manual is the trailer/machine as seen from behind in the travel direction.

Angivelse av höger eller vänster i reservdelskatalogens styckliste avser vagnen/maskinen sedd bakifrån i körriktningen.

4.6T - 5.6T-LT RESERVEDELSLISTE MED TILBEHØR
 4.6T - 5.6T-LT SPARE PARTS LIST WITH ACCESSORIES
 4.6T - 5.6T-LT ERSATZTEILLISTE MIT ZUBEHOER

90.02

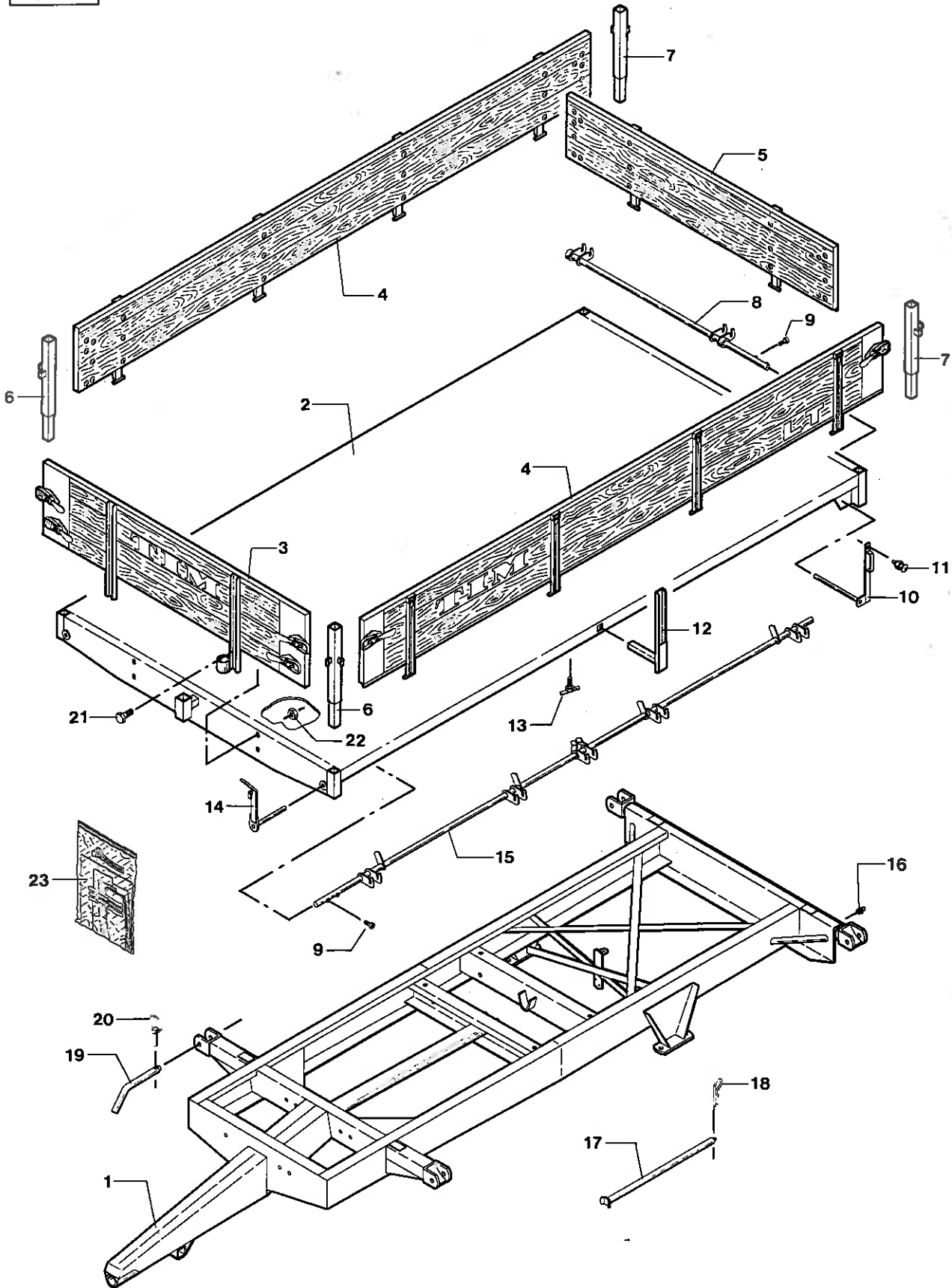
	Dækningsfortegnelse	Covering index	Deckung
500103	TRAFIKLYS TIL IKKE INDREG. VOGNE 1001	TRAFFIC LIGHT	BELEUCHTUNGSANLAGE
500130	SÆT LYSTILSLUTNING FOR EKSTRA VOGN 1001	LIGHT CONN.SET/EXT.TRA.	LICHTANSCHL.-SATZ F/ANH
500180	SÆT BREMSEREGULATOR KPL. 1001	BRAKE REGULATOR SET CPL	SATZ BREMSREGLER KPL.
636660	5,6T-LT 14.0/65X16-14 PLY 1001 1002	5,6T-LT 14.0/65X16-14 P	5,6T-LT 14.0/65X16-14 P
636661	5,6T-LT INDREG. 14.0/65X16-14 STÅL 1001	5,6T-LT W/BRAKES 14.0/6	5,6T-LT M/BREMSEN 14.0/
636662	5,6T-LT INDREG. 14.0/65X16-14 STÅL 1001	5,6T-LT W/BRAKES 14.0/5	5,6T-LT M/BREMSEN 14.0/
636666	KORNSIDER, SAMMENK. M/LADS.5,6T-LT* 1001	GRAINSIDE 5,6T-LT	GETREIDSEITEN 5,6T-LT
636674	KORNSIDER SAMMENK. M/LADS 4,6T-LT * 1001	GRAINSIDS 4,6T-LT	GETREIDSEITEN 4,6T-LT
636697	4,6T-LT 12.5/80X15.3-12 PLY 1001	4,6T-LT 12.5/80X15.3-12	4,6T-LT 12.5/80X15.3-12
636698	4,6T-LT INDREG 14.0/65X16-10 PLY 1001	4,6T-LT-W/BRAKES 14.0/6	4,6T-LT M/BREMSEN 14.0/
636699	4,6T-LT INDREG 14.0/65X16-10 PLY 1001	4,6T-LT W/BRAKES 14.0/6	4,6T-LT M/BREMSEN 14.0/

	Indholdsfortegnelse	Contents	Inhaltsverzeichnis	
1/00	Chassis + ladramme, alm.	Chassis+platf. std.	Chassis+Plattformr. se.	
636660	5,6T-LT 14.0/65X16-14 PLY 1001 1002	5,6T-LT 14.0/65X16-14 P	5,6T-LT 14.0/65X16-14 P	
636697	4,6T-LT 12.5/80X15.3-12 PLY 1001	4,6T-LT 12.5/80X15.3-12	4,6T-LT 12.5/80X15.3-12	
2/00	Chassis + ladramme, indr.	Chassis+platf. fr. reg.	Chassis+Plattformr. ge.	
636661	5,6T-LT INDREG. 14.0/65X16-14 STÅL 1001	5,6T-LT W/BRAKES 14.0/6	5,6T-LT M/BREMSEN 14.0/	
636662	5,6T-LT INDREG. 14.0/65X16-14 STÅL 1001	5,6T-LT W/BRAKES 14.0/5	5,6T-LT M/BREMSEN 14.0/	
636698	4,6T-LT INDREG 14.0/65X16-10 PLY 1001	4,6T-LT-W/BRAKES 14.0/6	4,6T-LT M/BREMSEN 14.0/	
636699	4,6T-LT INDREG 14.0/65X16-10 PLY 1001	4,6T-LT W/BRAKES 14.0/6	4,6T-LT M/BREMSEN 14.0/	
3/00	Træk + støtteben	Drawbar + support leg	Deichsel + Stützbein	
636660	5,6T-LT 14.0/65X16-14 PLY 1001 1002	5,6T-LT 14.0/65X16-14 P	5,6T-LT 14.0/65X16-14 P	
636661	5,6T-LT INDREG. 14.0/65X16-14 STÅL 1001	5,6T-LT W/BRAKES 14.0/6	5,6T-LT M/BREMSEN 14.0/	
636662	5,6T-LT INDREG. 14.0/65X16-14 STÅL 1001	5,6T-LT W/BRAKES 14.0/5	5,6T-LT M/BREMSEN 14.0/	
636697	4,6T-LT 12.5/80X15.3-12 PLY 1001	4,6T-LT 12.5/80X15.3-12	4,6T-LT 12.5/80X15.3-12	
636698	4,6T-LT INDREG 14.0/65X16-10 PLY 1001	4,6T-LT-W/BRAKES 14.0/6	4,6T-LT M/BREMSEN 14.0/	
636699	4,6T-LT INDREG 14.0/65X16-10 PLY 1001	4,6T-LT W/BRAKES 14.0/6	4,6T-LT M/BREMSEN 14.0/	
4/00	Stjært for påløbsbremser	Drawbar f. overrum br.	Deichsel f. Auflaufbr.	
636661	5,6T-LT INDREG. 14.0/65X16-14 STÅL 1001	5,6T-LT W/BRAKES 14.0/6	5,6T-LT M/BREMSEN 14.0/	
636698	4,6T-LT INDREG 14.0/65X16-10 PLY 1001	4,6T-LT-W/BRAKES 14.0/6	4,6T-LT M/BREMSEN 14.0/	
5/00	Enkel aksel (HDL 45 B=6)	Single axle (HDL45 B=6)	Einzelachse (HDL45 B=6)	
636697	4,6T-LT 12.5/80X15.3-12 PLY 1001	4,6T-LT 12.5/80X15.3-12	4,6T-LT 12.5/80X15.3-12	
6/00	Enkel aksel (HDL57 B=6)	Single axle (HDL57 B=6)	Einzelachse (HDL57 B=6)	
636660	5,6T-LT 14.0/65X16-14 PLY 1001	5,6T-LT 14.0/65X16-14 P	5,6T-LT 14.0/65X16-14 P	
7/00	Enkel aksel (L55 B=6)	Single axle (L55 B=6)	Einzelachse (L55 B=6)	
636660	5,6T-LT 14.0/65X16-14 PLY 1002	5,6T-LT 14.0/65X16-14 P	5,6T-LT 14.0/65X16-14 P	

	Indholdsfortegnelse	Contents	Inhaltsverzeichnis
8/00	Enkel aksel m. bremsler (4.6T)	Single axle w/brakes (4.6T)	Einzelachse m/Bremsen (4.6T)
636698	4,6T-LT INDREG 14.0/65X16-10 PLY 1001	4,6T-LT-W/BRAKES 14.0/6	4,6T-LT M/BREMSEN 14.0/
9/00	Enkel aksel m. bremse (5.6T)	Single axle w/brakes (5.6T)	Einzelachse m/Bremsen (5.6T)
636661	5,6T-LT INDREG. 14.0/65X16-14 STÅL 1001	5,6T-LT W/BRAKES 14.0/6	5,6T-LT M/BREMSEN 14.0/
10/00	Enkel aksel m/oliebremse (4.6T)	Single axle w/oil brakes	Einzelachse m/Oelbremsen
636699	4,6T-LT INDREG 14.0/65X16-10 PLY 1001	4,6T-LT W/BRAKES 14.0/6	4,6T-LT M/BREMSEN 14.0/
11/00	Enkel aksel m/oliebremse (5.6T)	Single axle w/oil brakes	Einzelachse m/Oelbremsen
636662	5,6T-LT INDREG. 14.0/65X16-14 STÅL 1001	5,6T-LT W/BRAKES 14.0/5	5,6T-LT M/BREMSEN 14.0/
12/00	Bremserregulator	Brake regulator	Bremsregler
500180	SET BREMSEREGULATOR KPL. 1001	BRAKE REGULATOR SET CPL	SATZ BREMSREGLER KPL.
13/00	Lysanlæg	Traffic lights	Beleuchtung
500103	TRAFIKLYS TIL IKKE INDREG. VOGNE 1001	TRAFFIC LIGHT	BELEUCHTUNGSANLAGE
500130	SET LYSTILSLUTNING FOR EKSTRA VOGN 1001	LIGHT CONN.SET/EXT.TRA.	LICHTANSCHL.-SATZ F/ANH
14/00	Tipcylinder	Tip cylinder	Kippzylinder
636660	5,6T-LT 14.0/65X16-14 PLY 1001 1002	5,6T-LT 14.0/65X16-14 P	5,6T-LT 14.0/65X16-14 P
636661	5,6T-LT INDREG. 14.0/65X16-14 STÅL 1001	5,6T-LT W/BRAKES 14.0/6	5,6T-LT M/BREMSEN 14.0/
636662	5,6T-LT INDREG. 14.0/65X16-14 STÅL 1001	5,6T-LT W/BRAKES 14.0/5	5,6T-LT M/BREMSEN 14.0/
636697	4,6T-LT 12.5/80X15.3-12 PLY 1001	4,6T-LT 12.5/80X15.3-12	4,6T-LT 12.5/80X15.3-12
636698	4,6T-LT INDREG 14.0/65X16-10 PLY 1001	4,6T-LT-W/BRAKES 14.0/6	4,6T-LT M/BREMSEN 14.0/
636699	4,6T-LT INDREG 14.0/65X16-10 PLY 1001	4,6T-LT W/BRAKES 14.0/6	4,6T-LT M/BREMSEN 14.0/
15/00	Kornsider 40 cm (4.6T-LT)	Grainsides 40 cm (4.6T-LT)	Getrideseiten 40 cm (4.6T-LT)
636674	KORNSIDER SAMMENK. M/LADS 4,6T-LT * 1001	GRAINSIDS 4,6T-LT	GETREIDESEITEN 4,6T-LT
16/00	Kornsider 60 cm (5.6T-LT)	Grainsides 60 cm (5.6T-LT)	Getreideseiten 60 cm (5.6T-LT)
636666	KORNSIDER, SAMMENK. M/LADS.5,6T-LT* 1001	GRAINSIDE 5,6T-LT	GETREIDESEITEN 5,6T-LT



4,6-5,6 T-LT

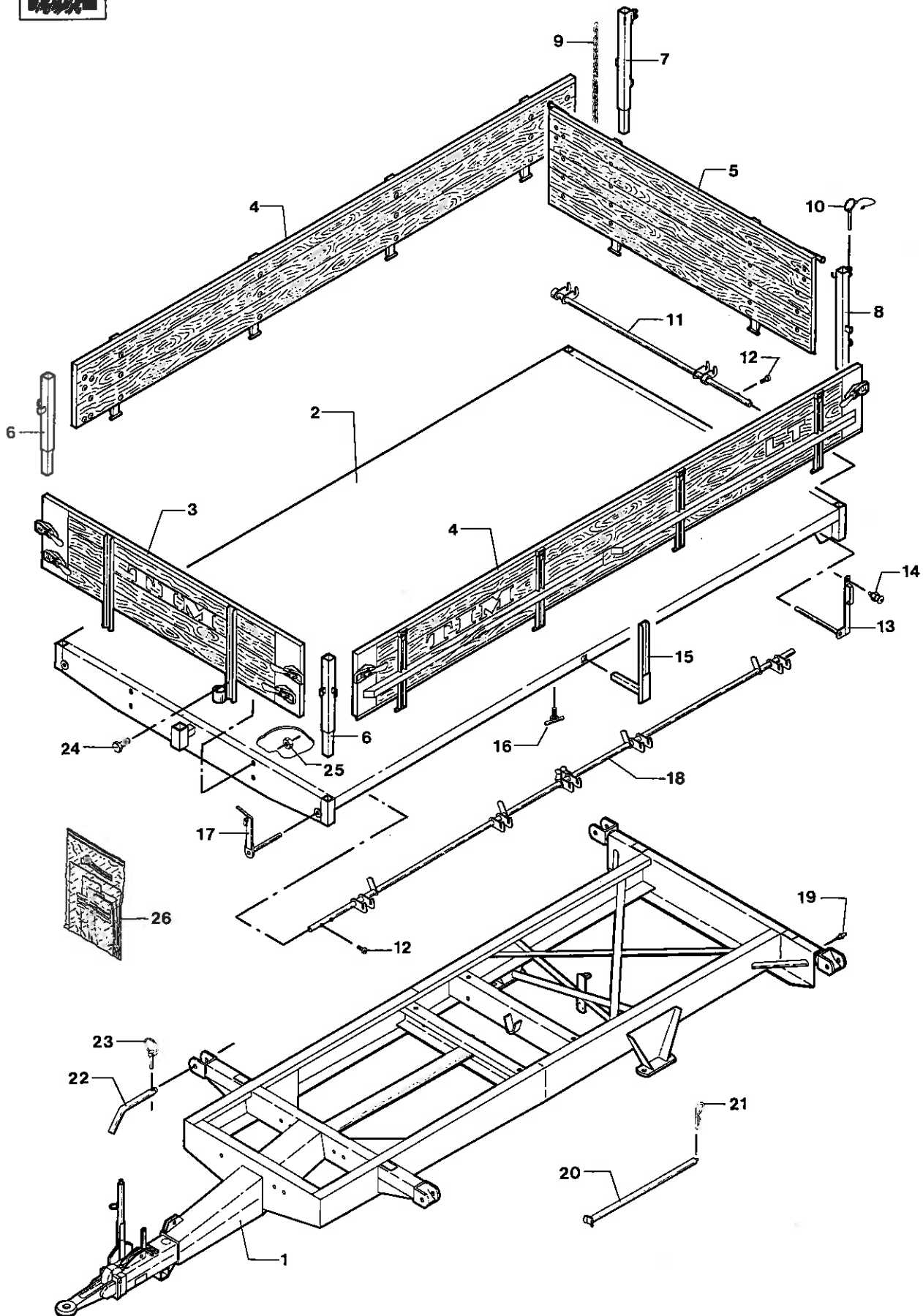


Chassis + ladramme, alm.		Chassis+platf. std.	Chassis+Plattformr. se.
636660	5,6T-LT 14.0/65X16-14 PLY 1001 1002	5,6T-LT 14.0/65X16-14 P	5,6T-LT 14.0/65X16-14 P
636697	4,6T-LT 12.5/80X15.3-12 PLY 1001	4,6T-LT 12.5/80X15.3-12	4,6T-LT 12.5/80X15.3-12

1 636451	CHASSIS 4.6T - 5.6T-LT	FRAME	RAHMEN
2 636590	LADRAMME 4.6T - 5.6T-LT	PLATFORM	PLATTFORM
3 636679	FORGAVL KPL. 4.6-5.6T-LT	HEADBOARD CPL	VORDERWAND KPL
4 636678	SIDE KPL. 4.6-5.6T-LT	SIDE CPL	SEITE KPL
4 636637	BUNDSKINNE HØJRE 2 X 100 X 1823 MM	BOTTOM RAIL RH	BODENSCHIENE R.
4 636638	BUNDSKINNE VENSTRE 2 X 100 X 1823MM	BOTTOM RAIL LH	BODENSCHIENE L.
5 636680	BAGGAVL KPL. 4.6-5.6T-LT, 4.5T-BT	TAILBOARD CPL	HINTERWAND KPL
5 636639	BUNDSKINNE F. BAGGAVL 2X100X1895 MM	BOTTOM RAIL F/TAILBOARD	BODENSCHIENE F/HINTERW.
6 671102	FORRESTE HJØRNESTOLPE	FRONT CORNER POST	WORD. ECKPFOSTEN
7 671104	BAGESTE HJØRNESTOLPE HØJRE+VENSTRE	REAR RH+LH CORNER POST	HINT. ECKPFOSTEN R.+ L.
8 636599	RØR KPL.	PIPE CPL	ROHR KPL
9 14258000	UNBRACO MC 10 X 16 MM	UNBRACO SCREW	UNBRACOSCHRAUBE
10 636691	HÅNDTAG F. BAGLUKKE	REAR LOCK HANDLE	HANDGRIFF F/HINTERSCHL.
11 613116	PAL F. HÅNDTAG	HANDLE PAWL	KLINKE F/HANDGRIFF
12 660008	OPSTANDER FOR VOGNSIDE NY MODEL	UPRIGHT F/SIDE - NEW	STAENDER F/SEITE - NEU
13 645721	T-SKRUE M16 X 35 MM	T-SCREW	T-SCHRAUBE
14 636689	HÅNDTAG F. HØJRE SIDELUKKE	SIDE LOCK HANDLE RH	HANDGR. F/R.SEITENSCHL.
14 636663	HÅNDTAG F. VENSTRE SIDELUKKE	SIDE LOCK HANDLE LH	HANDGR. F/L.SEITENSCHL.
15 636595	SIDELUKKER HØJRE	SIDE LOCK RH	SEITENSCHLOSS R.
15 636596	SIDELUKKE VENSTRE	SIDE LOCH LH	SEITENSCHLOSS L.
16 13841000	SMØRENIPPEL LIGE MF8 X 1 MM	GREASE NIPPLE STRAIGHT	SCHMIERNIPPEL GERADE
17 640108	LADSTØTTE	PLATFORM SUPPORT	PLATTFORMSTUETZE
18 14535500	HÅRNÅLESPLIT Ø4 MM	CLEVIS PIN	SPLINT
19 643207	NAGLE FOR TIP Ø19 X 200 MM	TIP PIN	KIPPNAGEL
20 14538700	TRAKTORSPLIT Ø8 MM	LINCH PIN	SICHERUNGSSPLINT
21 14089500	SÆTSKRUE GROV M12 X 20 MM	SET SCREW	SETZSCHRAUBE
22 14410700	MØTRIK M12	NUT	MUTTER
23 500164	SÆT TRANSFER ALLE LT/2A VOGNE	SET TRANSFERS	SATZ AUFKLEBER



4,6-5,6T-LT

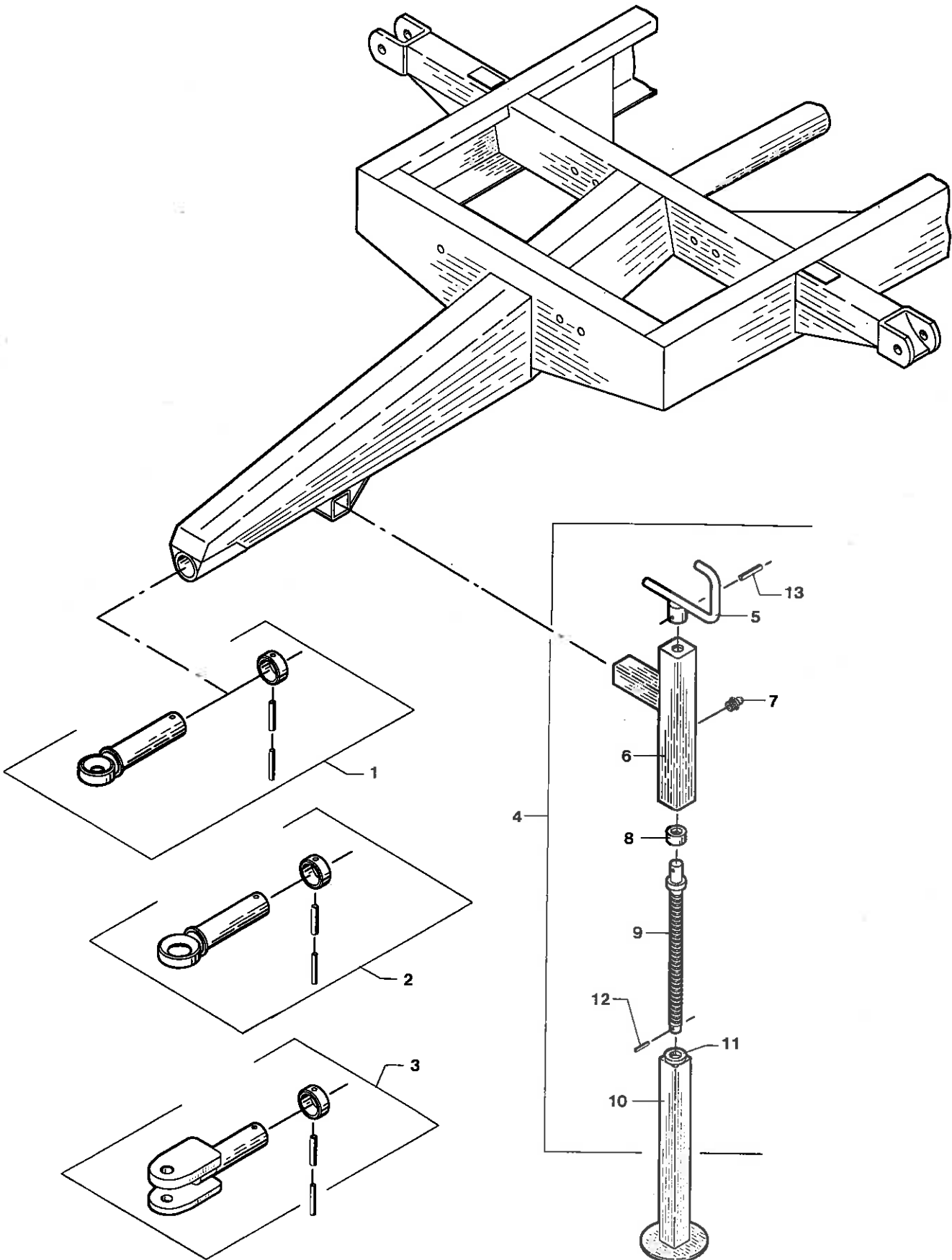


Chassis + ladramme, indr.	Chassis+platf. fr. reg.	Chassis+Platfformr. ge.
636661	5,6T-LT INDREG. 14.0/65X16-14 STÅL 1001	5,6T-LT W/BRAKES 14.0/6 5,6T-LT M/BREMSEN 14.0/
636662	5,6T-LT INDREG. 14.0/65X16-14 STÅL 1001	5,6T-LT W/BRAKES 14.0/5 5,6T-LT M/BREMSEN 14.0/
636698	4,6T-LT INDREG 14.0/65X16-10 PLY 1001	4,6T-LT-W/BRAKES 14.0/6 4,6T-LT M/BREMSEN 14.0/
636699	4,6T-LT INDREG 14.0/65X16-10 PLY 1001	4,6T-LT W/BRAKES 14.0/6 4,6T-LT M/BREMSEN 14.0/

1 636452	CHASSIS, INDR. 4.6T - 5.6T-LT	FRAME	RAHMEN
2 636590	LADRAMME 4.6T - 5.6T-LT	PLATFORM	PLATTFORM
3 636679	FORGAVL KPL. 4.6-5.6T-LT	HEADBOARD CPL	VORDERWAND KPL
4 636682	SIDER F. INDR. VOGNE 4.6-5.6T-LT	SIDES F/REGIST. TRAILER	SEITEN F/GENEHM. WAGEN
4 636637	BUNDSKINNE HØJRE 2 X 100 X 1823 MM	BOTTOM RAIL RH	BODENSCHLENE R.
4 636638	BUNDSKINNE VENSTRE 2 X 100 X 1823MM	BOTTOM RAIL LH	BODENSCHLENE L.
5 636681	BAGSMÆK F. INDR. VOGNE 4.6-5.6T-LT	TAILGATE F/REG. TRAIL.	HINTERKLAPPE F/GENEHM.
5 636639	BUNDSKINNE F. BAGGAVL 2X100X1895 MM	BOTTOM RAIL F/TAILOBOARD	BODENSCHLENE F/HINTERW.
6 671102	FORRESTE HJØRNESTOLPE	FRONT CORNER POST	VORD. ECKPFOSTEN
7 639819	HJØRNESTOLPE H.BAG.F/INDR.VOGEN 60CM	REAR RH CORNER POST/REG	HINT. ECKPFOSTEN R/G.W.
8 639820	HJØRNESTOLPE V.BAG.F/INDR.VOGEN 60CM	REAR LH CORNER POST/REG	HINT. ECKPFOSTEN L/G.W.
9 15321027	KRANKÆDE KORTL.6 X 2738 MM(148 LED)	CRANE CHAIN, SHORT LIN.	KRANKETTE, KURZGLIED
10 639408	ØJEBOLT M/WIRE KPL.	EYE BOLT W/WIRE CPL	AUGENBOLZEN M/DRAHT KPL
11 636599	RØR KPL.	PIPE CPL	ROHR KPL
12 14258000	UNBRACO MC 10 X 16 MM	UNBRACO SCREW	UNBRACOSCHRAUBE
13 636691	HÅNDTAG F. BAGLUKKE	REAR LOCK HANDLE	HANDGRIFF F/HINTERSCHL.
14 613116	PAL F. HÅNDTAG	HANDLE PAWL	KLINKE F/HANDGRIFF
15 660008	OPSTANDER FOR VOGNSIDE NY MODEL	UPRIGHT F/SIDE - NEW	STAENDER F/SEITE - NEU
16 645721	T-SKRUE M16 X 35 MM	T-SCREW	T-SCHRAUBE
17 636689	HÅNDTAG F. HØJRE SIDELUKKE	SIDE LOCK HANDLE RH	HANDGR. F/R.SEITENSCHL.
17 636663	HÅNDTAG F. VENSTRE SIDELUKKE	SIDE LOCK HANDLE LH	HANDGR. F/L.SEITENSCHL.
18 636595	SIDELUKKER HØJRE	SIDE LOCK RH	SEITENSCHLOSS R.
18 636596	SIDELUKKE VENSTRE	SIDE LOCK LH	SEITENSCHLOSS L.
19 13841000	SMØRENIPPEL LIGE M8 X 1 MM	GREASE NIPPLE STRAIGHT	SCHMIERNIPPEL GERADE
20 640108	LADSTØTTE	PLATFORM SUPPORT	PLATTFORMSTUETZE
21 14535500	HÅRNÅLESPLIT Ø4 MM	CLEVIS PIN	SPLINT
22 643207	NAGLE FOR TIP Ø19 X 200 MM	TIP PIN	KIPPNAGEL
23 14538700	TRAKTORSPLIT Ø8 MM	LINCH PIN	SICHERUNGSSPLINT
24 14089500	SÆTSKRUE GROV M12 X 20 MM	SET SCREW	SETZSCHRAUBE
25 14410700	MØTRIK M12	NUT	MUTTER
26 500164	SET TRANSFER ALLE LT/2A VOGNE	SET TRANSFERS	SATZ AUFKLEBER



4,6-5,6T-LT

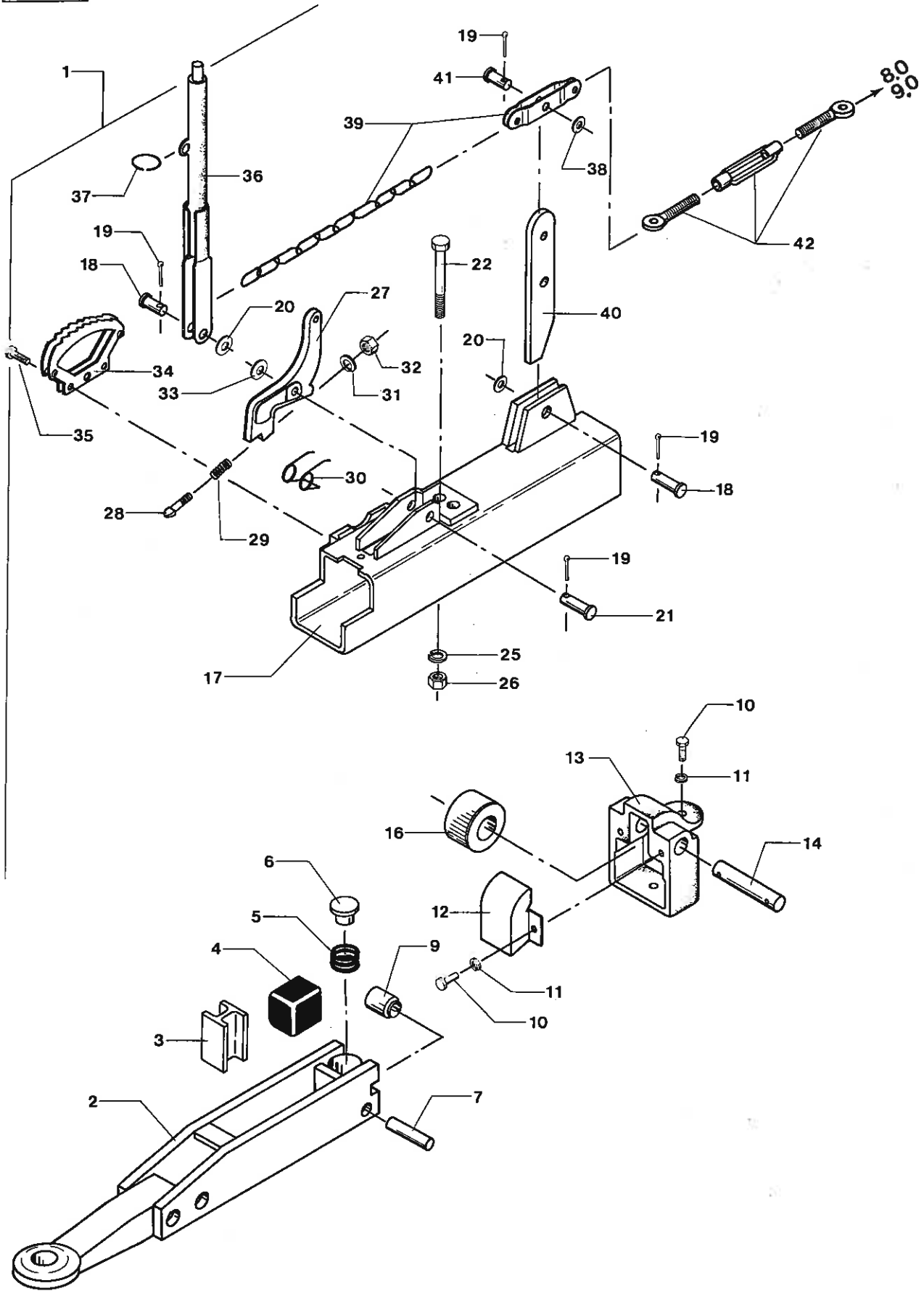


Træk + støtteben	Drawbar + support leg	Deichsel + Stützbein
636660	5,6T-LT 14.0/65X16-14 PLY 1001 1002	5,6T-LT 14.0/65X16-14 P 5,6T-LT 14.0/65X16-14 P
636661	5,6T-LT INDREG. 14.0/65X16-14 STÅL 1001	5,6T-LT W/BRAKES 14.0/6 5,6T-LT M/BREMSEN 14.0/
636662	5,6T-LT INDREG. 14.0/65X16-14 STÅL 1001	5,6T-LT W/BRAKES 14.0/5 5,6T-LT M/BREMSEN 14.0/
636697	4,6T-LT 12.5/80X15.3-12 PLY 1001	4,6T-LT 12.5/80X15.3-12 4,6T-LT 12.5/80X15.3-12
636698	4,6T-LT INDREG 14.0/65X16-10 PLY 1001	4,6T-LT W/BRAKES 14.0/6 4,6T-LT M/BREMSEN 14.0/
636699	4,6T-LT INDREG 14.0/65X16-10 PLY 1001	4,6T-LT W/BRAKES 14.0/6 4,6T-LT M/BREMSEN 14.0/

1 640004	PRODSØJETRÆK KPL. Ø33/Ø80-Ø55 X 215	HITCH RING CPL	ZUGOSE KPL
2 740613	PRODSØJETRÆK KPL. Ø55/Ø95-Ø55 X 215	HITCH RING CPL	ZUGOSE KPL
3 630106	GAFFELTRÆK KPL. M/STOPRING	CLEVIS DRAW. CPL W/RING	ZUGMAUL KPL M/STOPRING
4 471235	STØTTEBEN KPL.	JACK CPL	STÜTZFUSS KPL
5 380103	SVING FOR STØTTEHJUL	CRANK F/SUPPORT WHEEL	KURBEL F/STUETZRAD
6 471234	OVERDEL TIL STØTTEBEN	SUPPORT LEG TOP PART	STUETZBEIN ÜBERTEIL
7 13841000	SMØRENIPPEL LIGE MF8 X 1 MM	GREASE NIPPLE STRAIGHT	SCHMIERNIPPEL GERADE
8 15150400	AKSIALLEJE ENKELTV. 51105	AXIAL BEARING	AXIALLAGER, 1-W.
9 380104	SPINDEL FOR STØTTEHJUL	SCREW F/SUPPORT WHEEL	SPINDEL F/STUETZRAD
10 380111	UNDERDEL TIL STØTTEFOD	LOW PART F/JACK	STUETZFUSSUNTERTEIL
11 380224	SPEC. MØTRIK Ø48 X 41 MM	SPECIAL NUT	SPEZIALMUTTER
12 14563900	RØRSPANDESTIFT Ø5 X 30 MM	DOWEL	ROHRSPANNSTIFT
13 14574400	RØRSPANDESTIFT Ø8 X 40 MM	DOWEL	ROHRSPANNSTIFT



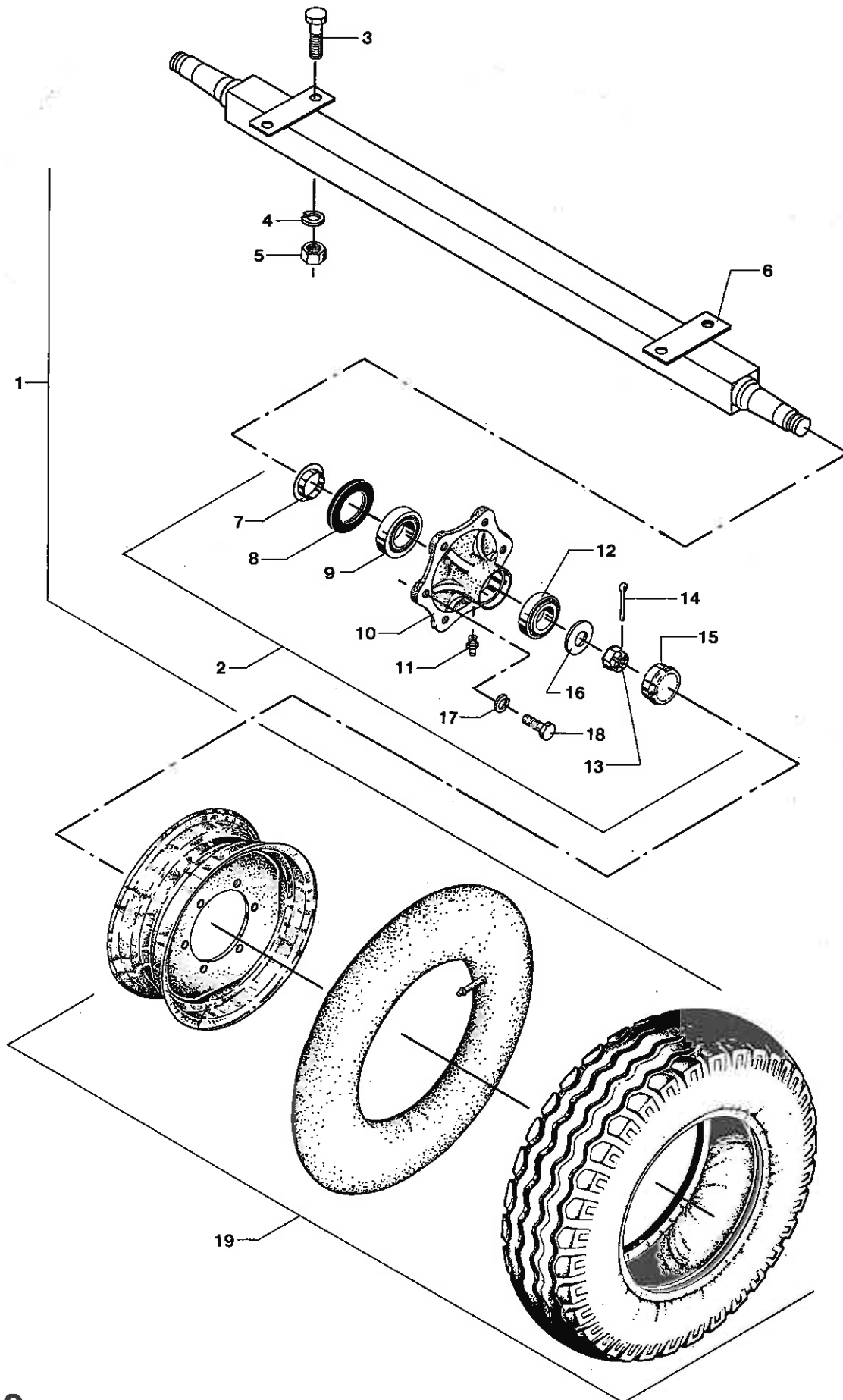
4,6-5,6T-LT



Stjært for påløbsbremser	Drawbar f. overrum br.	Deichsel f. Auflaufbr.	
636661	5,6T-LT INDREG. 14.0/65X16-14 STÅL 1001	5,6T-LT W/BRAKES 14.0/6 5,6T-LT M/BREMSEN 14.0/	
636698	4,6T-LT INDREG 14.0/65X16-10 PLY 1001	4,6T-LT-W/BRAKES 14.0/6 4,6T-LT M/BREMSEN 14.0/	
1 15842000	TREK M/PÅLØBSBREMSE	HITCH W/BRAKE	ZUG M/BREMS
2 15845100	TRÆKØJE AVE 80 Ø40 MM PRODSØJE	HITCH RING	ZUGØRSE
3 15847000	TRYKPROFIL AVE 80	THRUST PROFILE	DRUCKPROFIL
4 15847200	GUMMIOFFE AVE 57 - 80/AVE/H 80	RUBBER MUFF	GUMMIHUELSE
5 15850300	FRIKTIONSFJEDER AVE 57-80	FRICTION SPRING	REIBUNGSPFEDER
6 15847700	TRYKSTYKKE AVE 57-80 - AVE/H 80	COMPRESSION PIECE	DRUCKSTUECK
7 15846400	BOLT FOR LØBERULLE AVE 80	BOLT F/RUNNING ROLLER	BOLZEN F/LAUFROLLE
9 15846100	LØBERULLE AVE 57 + 80	RUNNING ROLLER	LAUFROLLE
10 14085500	SÆTSKRUE GROV M8 X 25 MM	SET SCREW	SETZSCHRAUBE
11 14462500	CENTERFJEDERSKIVE M8	SPRING WASHER	FEDERSCHEIBE
12 15850200	BESKYTTELSKAPPE AVE 80	GUARD CAP	SCHUTZKAPPE
13 15847900	LEJESTYKKE AVE 80	BEARING PART	LAGERTEIL
14 15845900	BOLT FOR STØTTERULLE AVE 80	BOLT F/SUPPORT ROLLER	BOLZEN F/STUETZROLLE
16 15845600	STØTTERULLE AVE 57 + 80	SUPPORT ROLLER	STUETZROLLE
17 15845400	BESKYTTELSESHUS AVE 80	PROTECTION HOUSING	SCHUTZGEHAEUSE
18 14089900	SÆTSKRUE GROV M12 X 40 MM	SET SCREW	SETZSCHRAUBE
19 14525100	JERNSPLIT Ø4 X 25 MM	SPLIT PIN	EISENSPLINT
20 14444900	SKIVE Ø17	WASHER	SCHEIBE
21 14049700	MASKINBOLT GROV M16 X 57 MM	BOLT	BOLZEN
22 14047100	MASKINBOLT GROV M12 X 130 MM	BOLT	BOLZEN
25 14462700	CENTERFJEDERSKIVE M12	SPRING WASHER	FEDERSCHEIBE
26 14410700	MØTRIK M12	NUT	MUTTER
27 15851900	BAKSPÆRRE AVE 80	REVERSE BLOCKING	RUECKSPERRE
28 15848700	LÅS AVE 80 - AVE/H 80	LOCK	SCHLOSS
29 15848800	TRYKFJEDER AVE 57-80 - AVE/H 80	COMPRESSION SPRING	DRUCKFEDER
30 15851800	FJEDER F. BAKSPÆRRE	SPRING F/REVERSE BLOCK	FEDER F/RUECKSPERRE
31 14462500	CENTERFJEDERSKIVE M8	SPRING WASHER	FEDERSCHEIBE
32 14410400	MØTRIK M8	NUT	MUTTER
33 14440600	SVÆR SKIVE 17 X 30 X 3 MM	WASHER	SCHEIBE
34 15850000	TANDSEGMENT AVE 57-80 - AVE/H 80	SPROCKET SEGMENT	ZAHNSEGMENT
35 14085500	SÆTSKRUE GROV M8 X 25 MM	SET SCREW	SETZSCHRAUBE
36 15849900	HÅNDBREMSEGREB AVE 57-80 - AVE/H 80	HAND BRAKE HANDLE	HANDBREMSSGRIF
37 15850100	AFRIVNINGSFJ. AVE 57-80 - AVE/H 80	CLEANING SPRING	REINIGUNGSPFEDER
38 14440500	SVÆR SKIVE 13 X 24 X 2.5 MM	WASHER	SCHEIBE
39 15849500	KÆDE M/LASKE AVE 57-80 AVE/H 80	CHAIN W/BUTT-STRAP	KETTE M/LASCHEN
40 15849200	UDVEKSLINGSLED AVE 80	GEAR BAR	UMLENKHEBEL
41 14511700	NITTE RUNDH. Ø12 X 30 MM	RIVET SNAPHEAD	NIET SCHELLKOPF
42 15849700	VANDSKRUE AVE 57-80 - AVE/H 80	WATER SCREW	WASSERSCHRAUBE



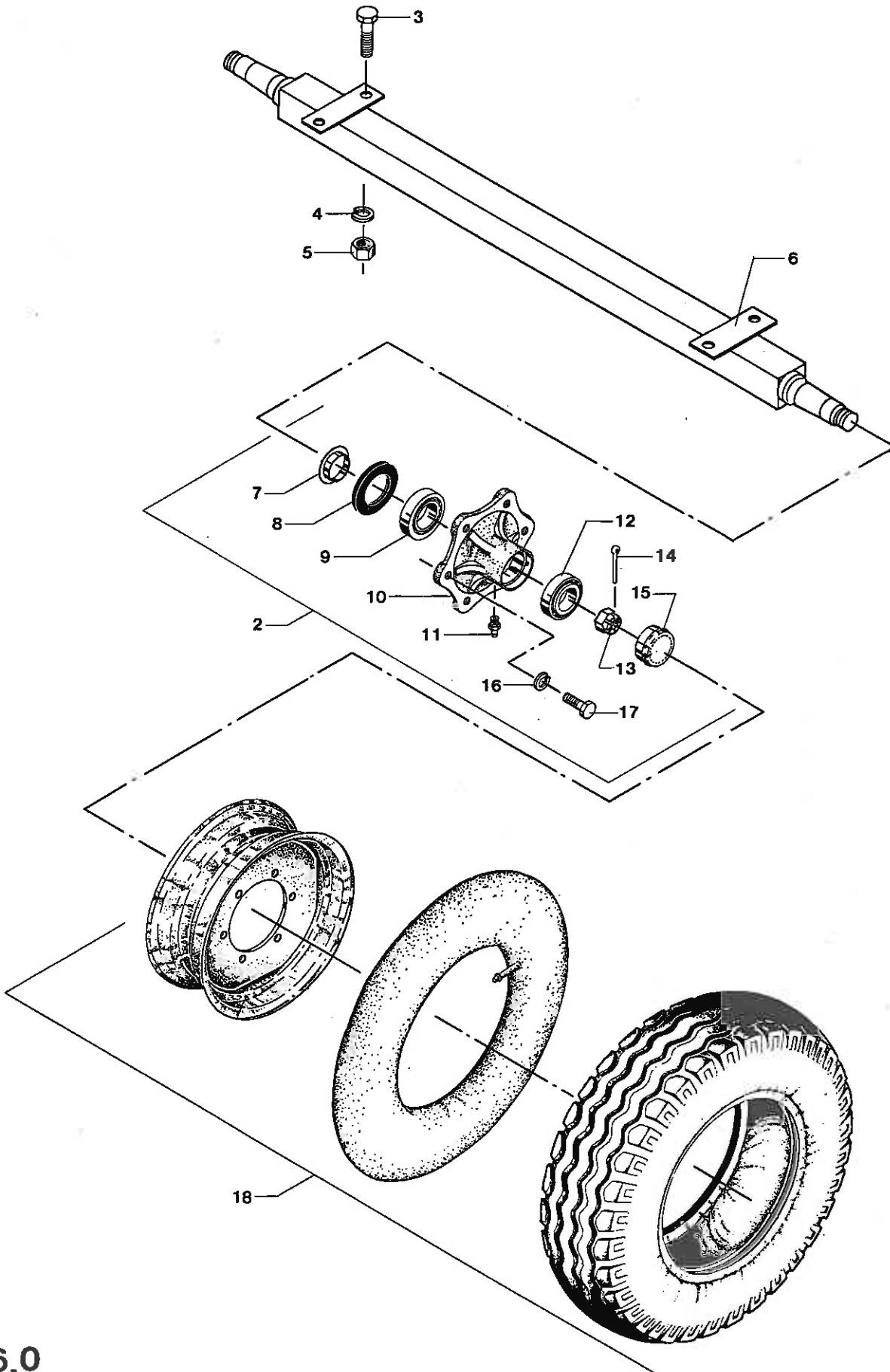
4,6 T-LT



Enkel aksel (HDL 45 B=6)	Single axle (HDL45 B=6)	Einzelachse (HDL45 B=6)	
636697	4,6T-LT 12.5/80X15.3-12 PLY 1001	4,6T-LT 12.5/80X15.3-12	4,6T-LT 12.5/80X15.3-12
1 636616	AKSEL KPL. 4.6T-LT	SHAFT CPL	WELLE KPL
2 15043911	NAVHUS KPL. HDL45 6/160/205	HUB HOUSING CPL	NABENGEHÄUSE KPL
3 14094600	SÆTSKRUE GROV M20 X 50 MM	SET SCREW	SETZSCHRAUBE
4 14463110	CENTERFJEDERSKIVE M20	SPRING WASHER	FEDERSCHEIBE
5 14411400	MØTRIK M20	NUT	MUTTER
6 660219	PLADE FOR AKSEL 80 X 12 X 230 MM	PLATE F. SHAFT	PLATTE F. WELLE
7 13374700	TÆTNINGSPLADE HDL45 Ø72.4/52.5	SEAL RING	DICHTPLATTE
8 13333200	STIMMERRING 55 X 75 X 10 MM	OIL SEAL	OELFANGRING
9 15194000	RULLELEJE KONISK TIMKEN 102949/910	CONE ROLLER BEARING	KEGELROLLENLAGER
10 15043910	NAVHUS HDL45 6/160/205	HUB HOUSING	NABENGEHÄUSE
11 13810800	DRIVNIPPEL 6 MM	GREASE NIPPLE	TRIEBNIPPEL
12 15193000	RULLELEJE KONISK TIMKEN 68149/110	CONE ROLLER BEARING	KEGELROLLENLAGER
13 14439010	KRONEMØTRIK MP30 X 1.5 MM	CASTELLATED NUT	KRONEMUTTER
14 14528600	JERNSPLIT Ø5 X 50 MM	SPLIT PIN	EISENSPLINT
15 15048700	NAVKAPSEL HDL 45 NAGBØL Ø63MM U/GE.	HUB CAP WO/THREAD	NABENKAPSEL O/GEWINDE
16 14441200	SVÆR SKIVE 28 X 50 X 4 MM	WASHER	SCHIBE
17 14464900	KONISK FJEDERSKIVE C18.5	CONICAL SPRING WASHER	FEDERSCHEIBE KONISCH
18 15021100	NAVBOLE M18 X 2.5 X 47.5 MM	HUB BOLT	NABBOLZEN
19 500043	HJUL KPL. 12.5/80X15.3-12 PLY	WHEEL CPL. 12.5/80X15.3	RAD KPL. 12.5/80X15.3-1
19 15037111	HJULFÆLG 9.00 X 15" E=0 6/161/205	WHEEL RIM	RADFÆLGE
19 15016100	SLANGE 12.5 X 15.3"	TUBE	SCHLAUCH
19 15012012	DEK 12.5/80 X 15.3" - 12 PLY	TYRE	REIFEN

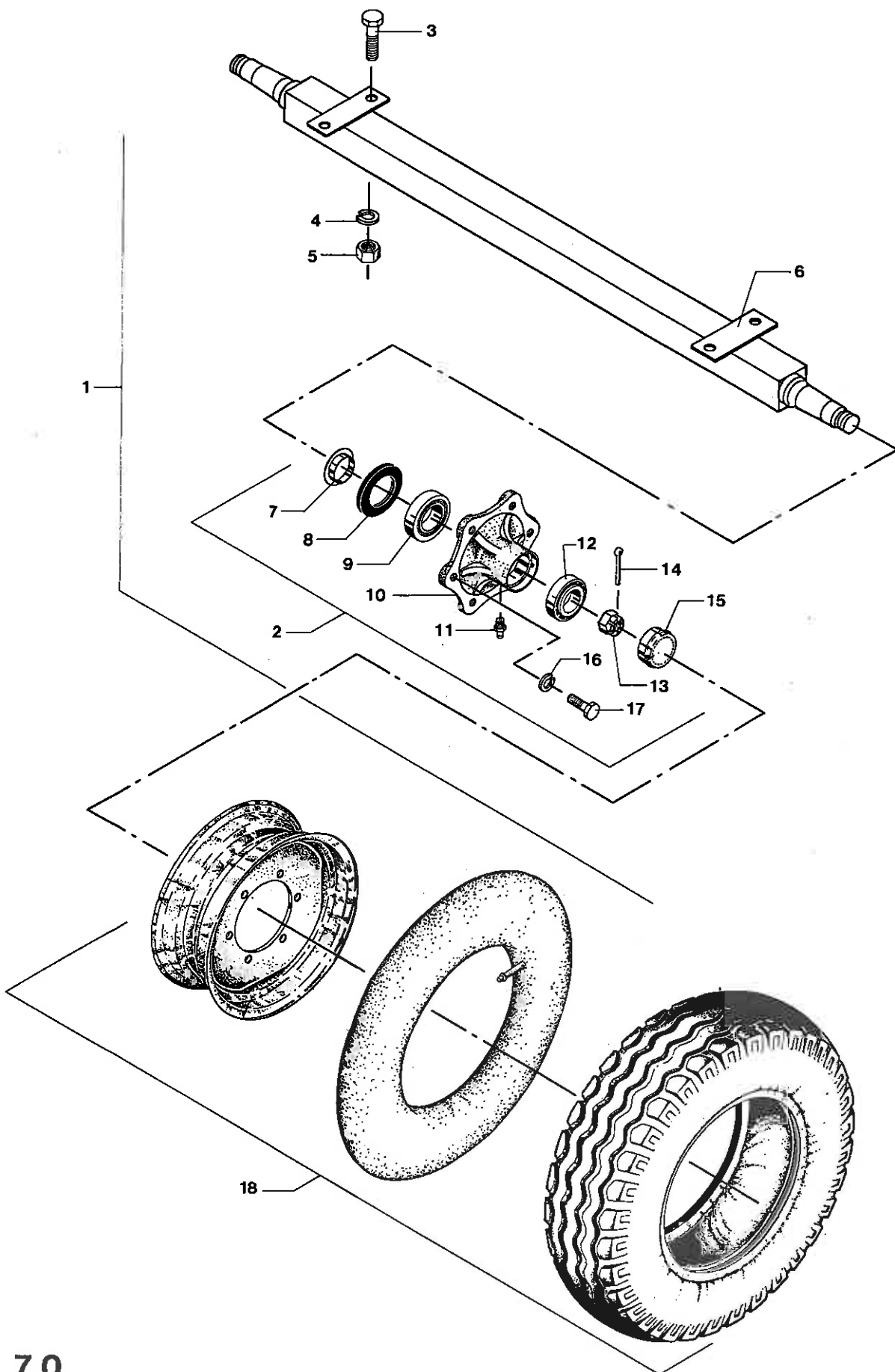


5,6 T-LT





5,6 T-LT

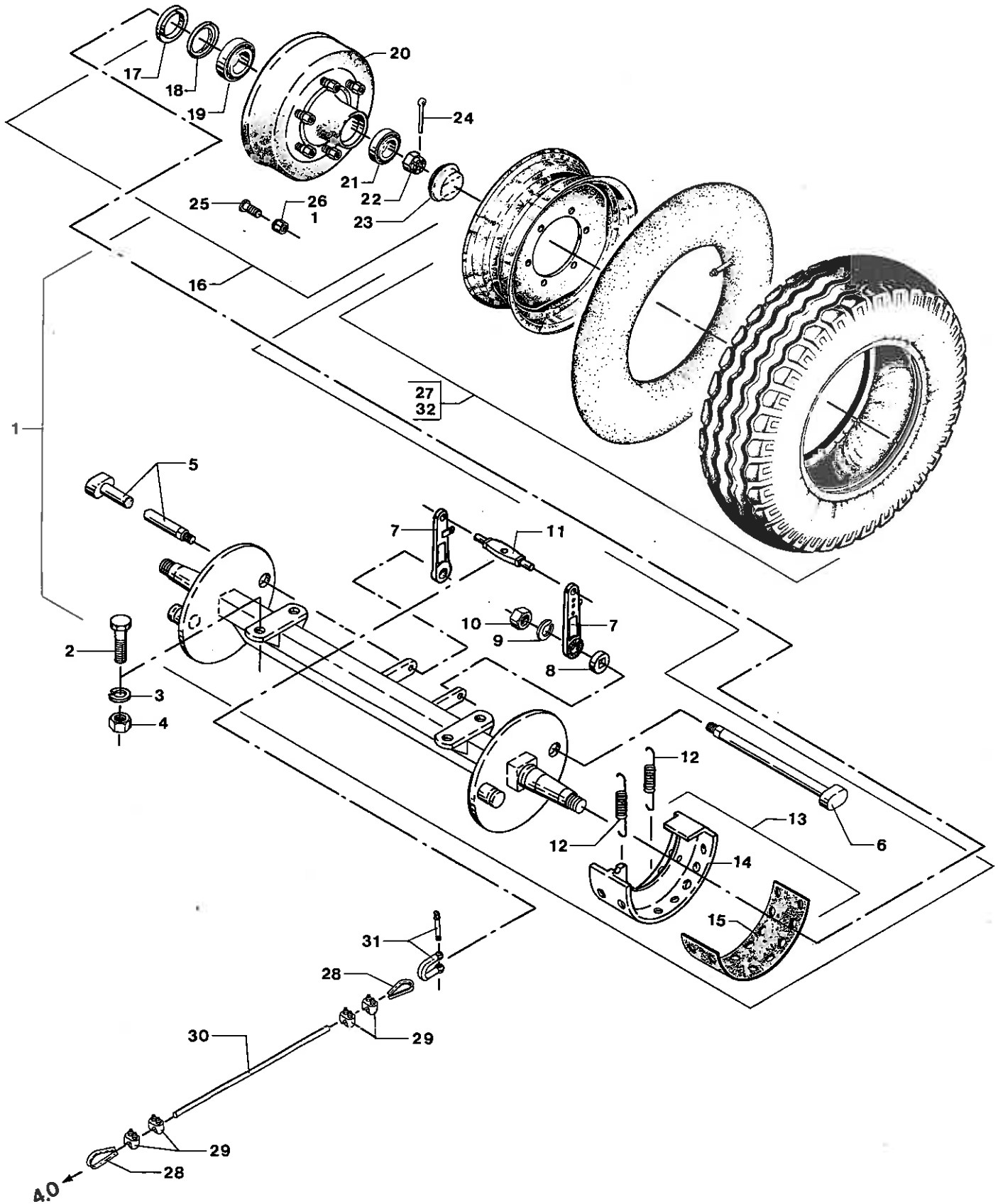


Enkel aksel (HDL57 B=6)	Single axle (HDL57 B=6)	Einzelachse (HDL57 B=6)	
636660	5,6T-LT 14.0/65X16-14 PLY 1001	5,6T-LT 14.0/65X16-14 P	5,6T-LT 14.0/65X16-14 P
2 15044001	NAVHUS KPL. F. 150-44000 B=6	HUB HOUSING CPL	NABENGEHAEUSE KPL
3 14094600	SÆTSKRUE GROV M20 X 50 MM	SET SCREW	SETZSCHRAUBE
4 14463110	CENTERFJEDERSKIVE M20	SPRING WASHER	FEDERSCHEIBE
5 14411400	MØTRIK M20	NUT	MUTTER
6 660219	PLADE FOR AKSEL 80 X 12 X 230 MM	PLATE F. SHAFT	PLATTE F. WELLE
7 13370600	TÆTNINGSPLADE HDL Ø67/98 KONISK	SEAL RING CONICAL	DICHTPLATTE KONISCH
8 13338700	SIMMERRING 70 X 100 X 10 MM	OIL SEAL	OELFANGRING
9 15190300	RULLELEJE KONISK TIMKEN 387A/382	CONE ROLLER BEARING	KEGELROLLENLAGER
10 15044000	NAVHUS HDL57 B=6	HUB HOUSING	NABENGEHAEUSE
11 13810800	DRIVNIPPEL 6 MM	GREASE NIPPLE	TRIEBNIPPEL
12 15194000	RULLELEJE KONISK TIMKEN 102949/910	CONE ROLLER BEARING	KEGELROLLENLAGER
13 14439650	KRONEMØTRIK FING. MF36 X 1.5 MM	CASTELLATED NUT	KRONEMUTTER
14 14529400	JERNSPLIT Ø6.3 X 65 MM	SPLIT PIN	EISENSPLINT
15 15048800	NAVKAPSEL HDL 57+65 NAGBØL Ø77MM UG	HUB CAP WO/THREAD	NABENKAPSEL O/GEWINDE
16 14464900	KONISK FJEDERSKIVE C18.5	CONICAL SPRING WASHER	FEDERSCHEIBE KONISCH
17 15021100	NAVBOLT M18 X 2.5 X 47.5 MM	HUB BOLT	NABBOLZEN
18 500017	HJUL KPL. 14.0/65X16-14 PLY	* WHEEL CPL 14.0/65X16-14	RAD KPL. 14.0/65X16-14
18 15033600	HJULFÆLG 11 X 16" E=0 6/161/205	WHEEL RIM	RADFÆLGE
18 15017500	SLANGE 14.0 X 16"	TUBE	SCHLAUCH
18 15012800	DÆK 14.0/65 X 16" - 14 PLY	TYRE	REIFEN

Enkel aksel (L55 B=6)	Single axle (L55 B=6)	Einzelachse (L55 B=6)	
636660	5,6T-LT 14.0/65X16-14 PLY 1002	5,6T-LT 14.0/65X16-14 P	5,6T-LT 14.0/65X16-14 P
1 636614	AKSEL KPL. 5.6T-LT	SHAFT CPL	WELLE KPL
2 15044041	NAVHUS KPL. L55 B=6	HUB HOUSING CPL	NABENGEHAEUSE KPL
3 14094600	SÆTSKRUE GROV M20 X 50 MM	SET SCREW	SETZSCHRAUBE
4 14463110	CENTERFJEDERSKIVE M20	SPRING WASHER	FEDERSCHEIBE
5 14411400	MØTRIK M20	NUT	MUTTER
6 660219	PLADE FOR AKSEL 80 X 12 X 230 MM	PLATE F. SHAFT	PLATTE F. WELLE
7 13370600	TÆTNINGSPLADE HDL Ø67/98 KONISK	SEAL RING CONICAL	DICHTPLATTE KONISCH
8 13338700	SIMMERRING 70 X 100 X 10 MM	OIL SEAL	OELFANGRING
9 15143800	RULLELEJE KONISK 30211	CONE ROLLER BEARING	KEGELROLLENLAGER
10 15044040	NAVHUS L55 B=6	HUB HOUSING	NABENGEHAEUSE
11 13810800	DRIVNIPPEL 6 MM	GREASE NIPPLE	TRIEBNIPPEL
12 15194000	RULLELEJE KONISK TIMKEN 102949/910	CONE ROLLER BEARING	KEGELROLLENLAGER
13 14439650	KRONEMØTRIK FING. MF36 X 1.5 MM	CASTELLATED NUT	KRONEMUTTER
14 14529400	JERNSPLIT Ø6.3 X 65 MM	SPLIT PIN	EISENSPLINT
15 15048600	NAVKAPSEL NAGBØL Ø77.5 MM U/GEVIND	HUB CAP WO/THREAD	NABENKAPSEL O/GEWINDE
16 14464900	KONISK FJEDERSKIVE C18.5	CONICAL SPRING WASHER	FEDERSCHEIBE KONISCH
17 15021100	NAVOLT M18 X 2.5 X 47.5 MM	HUB BOLT	NABBOLZEN
18 500017	HJUL KPL. 14.0/65X16-14 PLY	* WHEEL CPL 14.0/65X16-14	RAD KPL. 14.0/65X16-14
18 15033600	HJULFÆLG 11 X 16" E=0 6/161/205	WHEEL RIM	RADFÆLGE
18 15017500	SLANGE 14.0 X 16"	TUBE	SCHLAUCH
18 15012800	DÆK 14.0/65 X 16" - 14 PLY	TYRE	REIFEN



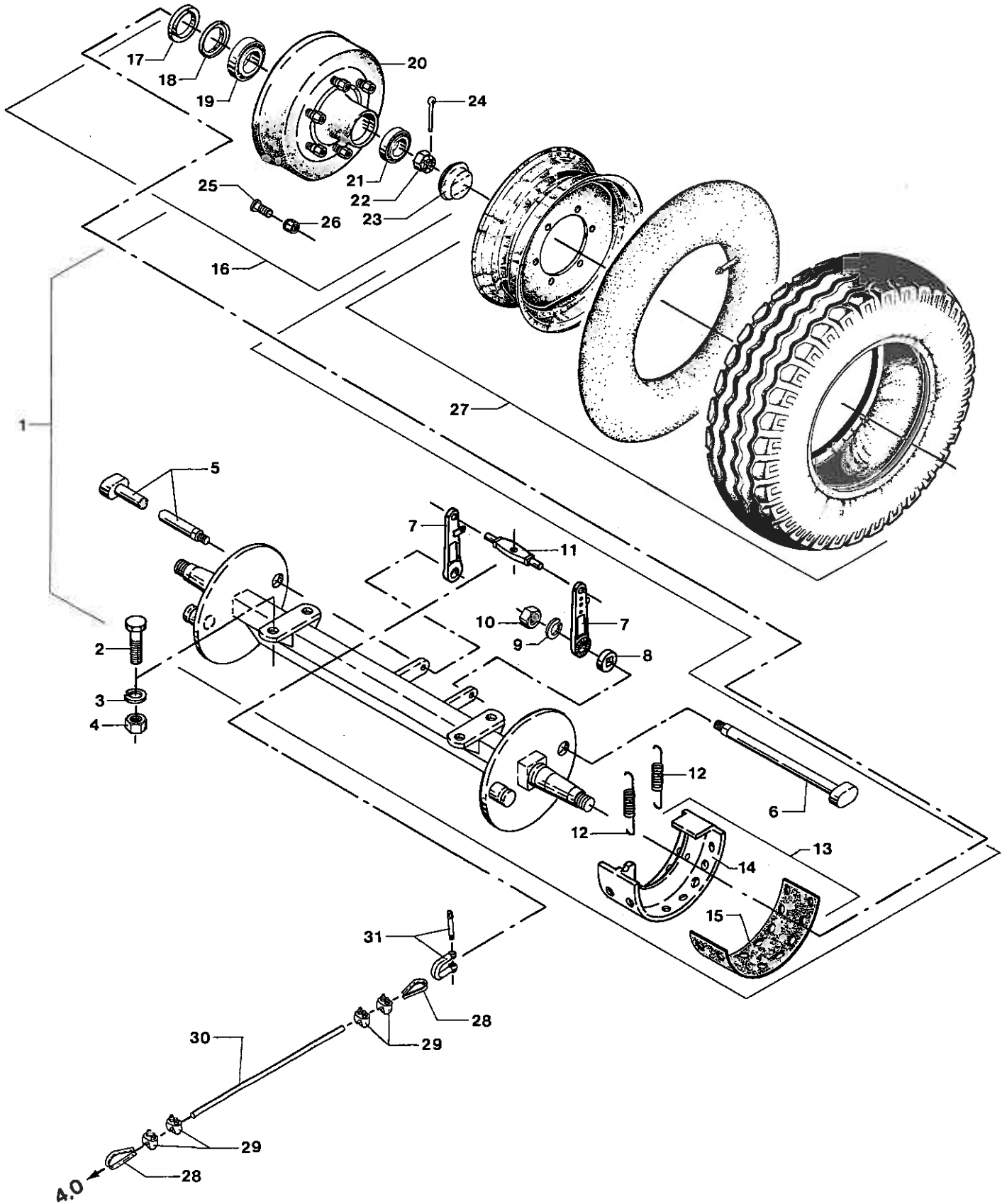
4,6 T-LT



Enkel aksel m. bremsen (4.6T)	Single axle w/brakes (4.6T)	Einzelachse m/Bremsen (4.6T)	
636698	4,6T-LT INDREG 14.0/65X16-10 PLY 1001	4,6T-LT-W/BRAKES 14.0/6 4,6T-LT M/BREMSEN 14.0/	
1 636664	AKSEL FOR PÅLØB KPL. 4.6T-LT	OVERRUN SHAFT CPL	AUFLAUFWELLE KPL
2 14094600	SÆTSKRUE GROV M20 X 50 MM	SET SCREW	SETZSCHRAUBE
3 14463110	CENTERFJEDERSKIVE M20	SPRING WASHER	FEDERSCHEIBE
4 14411400	MØTRIK M20	NUT	MUTTER
5 15026735	BREMSENØGLE H Ø26 X 845 MM	BRAKE TOGGLE RH	BREMSSCHLUESSEL R.
6 15026620	BREMSENØGLE V Ø26 X 515 MM	BRAKE TOGGLE LH	BREMSSCHLUESSEL L.
7 15026000	BREMSEARM PEITZ	BRAKE LEVER	BREMSHEBEL
8 14489600	TANDSKIVE	SPROCKET	ZAHNSCHEIBE
9 14463110	CENTERFJEDERSKIVE M20	SPRING WASHER	FEDERSCHEIBE
10 14413310	MØTRIK MF20 X 1 MM	NUT	MUTTER
11 15029400	UDLIGNER PEITZ	COMPENSATOR	AUSGLEICHER
12 14789800	TRÆKFJEDER PEITZ	TENSION SPRING	ZIEHFEDER
13 15004000	SET BREMSEBAKKE M/BELÆG. 300 X 60MM	BRAKE BLOCK SET W/LIN.	BREMSSACKSATZ M/BELAG
14 15028900	BREMSEBAKKE PEITZ 300 X 60 MM	BRAKE CHECK	BREMSSACK
15 15029000	BREMSEBELÆG. PEITZ 300 X 60 X 4 MM	BRAKE LINING	BREMSSBELAG
15 14518000	KOBBERNITTE B4 X 10 MM	COPPER RIVET	KUPFERNIET
16 15074401	BREMSETROMLE KPL. F. 150-74400	BRAKE DRUM CPL	BREMSTROMMEL KPL
17 15025000	STØDRING PEITZ	SUPPORT RING	STUETZRING
18 13369100	LABYRINTTÆTNING PEITZ	LABYRINTH SEAL	LABYRINTHDICHTUNG
19 15146100	RULLELEJE KONISK 32211	CONE ROLLER BEARING	KEGELROLLENLAGER
20 15074400	BREMSETROMLENAV PEITZ 300 X 60 MM	BRAKE DRUM HUB	BREMSTROMMELNABE
21 15145600	RULLELEJE KONISK 32207	CONE ROLLER BEARING	KEGELROLLENLAGER
22 14438710	KRONEMØTRIK MF27 X 1.5 MM	CASTELLATED NUT	KRONEMUTTER
23 15049800	NAVKAPSEL PEITZ Ø72 MM U/GEVIND	HUB CAP W/O/THREAD	NABENKAPSEL O/GEWINDE
24 14528600	JERNSPILT Ø5 X 50 MM	SPLIT PIN	EISENSPLINT
25 15022300	NAVBOLT REB MF18 X 1.5 X 52 MM	HUB BOLT	NABBOLZEN
26 15024600	NAVMOØTRIK A18 X 1.5 MM	HUB NUT	NABMUTTER
27 500016	HJUL KPL. 14.0/65X16-10 PLY	WHEEL 14.0/65X16-10 PLY	RAD KPL. 14.0/65X16-10
27 15033600	HJULFÆLG 11 X 16" E=0 6/161/205	WHEEL RIM	RADFÆLGE
27 15017500	SLANGE 14.0 X 16"	TUBE	SCHLAUCH
27 15012600	DÆK 14.0/65 X 16" - 10 PLY	TYRE	REIFEN
28 14837800	KOVES 1 1/2" = 6 MM	THIMBLE	KAUSCHE
29 14847000	WIRELÅS FZB 1/4"	WIRE LOCK	DRAHTSEILSCHLOSS
30 15330900	WIRE FZB 6 MM 6 X 24 + 7FC	WIRE	STAHLDRAHT
31 14842400	SJÆKEL GALV. 3/8" MED MØTRIK	SHACKLE W/NUT	SCHAEKEL M/MUTTER
32 500039	HJUL KPL. 14.00/65X16-14 PLY STÅL.	WHEEL CPL. 14.0/65X16-1	RAD KPL. 14.0/65X16-14
32 15033700	HJULFÆLG M.RUNDJERNFORST. 11 X 16	WHEEL RIM W/REINFORCEM.	RADFÆLGE M/VERSTAERKUNG
32 15017500	SLANGE 14.0 X 16"	TUBE	SCHLAUCH
32 15014214	DÆK 14.0/65X16"-14 PLY POLY/STÅL	TYRE	REIFEN



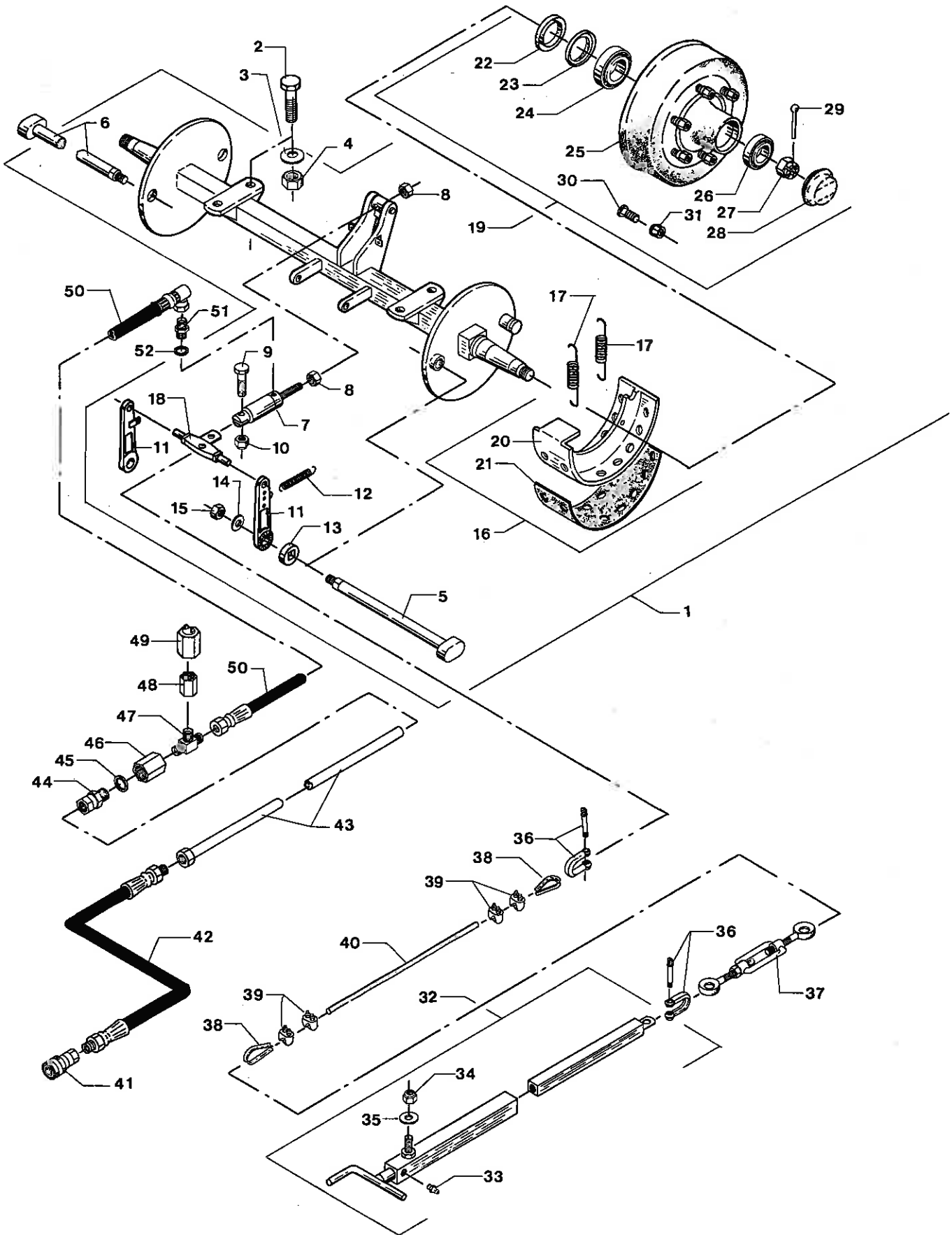
5,6 T-LT



Enkel aksel m. bremse (5.6T)	Single axle w/brakes (5.6T)	Einselachse m/Bremsen (5.6T)
636661	5,6T-LT INDREG. 14.0/65X16-14 STÅL 1001	5,6T-LT W/BRAKES 14.0/6 5,6T-LT M/BREMSEN 14.0/
1 636615	AKSEL KPL. 5.6T-LT M/PÅLØBSBREMSE	SHAFT CPL F/OVERRUN BR.
2 14094600	SÆTSKRUE GROV M20 X 50 MM	SET SCREW
3 14463110	CENTERFJEDERSKIVE M20	SPRING WASHER
4 14411400	MØTRIK M20	NUT
5 15026800	BREMSENØGLEAKSEL H L=845 MM	BRAKE TOGGLE SHAFT RH
6 15026900	BREMSENØGLEAKSEL V L=515 MM	BRAKE TOGGLE SHAFT LH
7 15026000	BREMSEARM PEITZ	BRAKE LEVER
8 14489600	TANDSKIVE	SPROCKET
9 14463110	CENTERFJEDERSKIVE M20	SPRING WASHER
10 14413310	MØTRIK MF20 X 1 MM	NUT
11 15029400	UDLIGNER PEITZ	COMPENSATOR
12 14789900	TREKFJEDER PEITZ	TENSION SPRING
13 15004200	SÆT BREMSEBAKKE M/BELÆG. 350 X 60MM	BRAKE BLOCK SET W/LIN.
14 15028800	BREMSEBAKKE PEITZ 350 X 60 MM	BRAKE CHECK
15 15029200	BREMSEBELÆG. PEITZ 350 X 60 X 5 MM	BRAKE LINING
15 14518500	KOBBERNITTE B6 X 10 MM	COPPER RIVET
16 15073501	BREMSETRØMLE KPL. F. 150-73500	BRAKE DRUM CPL
17 15025000	STØDRING PEITZ	SUPPORT RING
18 13369100	LABYRINTHTÆTNING PEITZ	LABYRINTH SEAL
19 15146100	RULLELEJE KONISK 32211	CONE ROLLER BEARING
20 15073500	BREMSETRØMLENAV PEITZ 350 X 60 MM	BRAKE DRUM HUB
21 15145600	RULLELEJE KONISK 32207	CONE ROLLER BEARING
22 14438710	KRONEMØTRIK MF27 X 1.5 MM	CASTELLATED NUT
23 15049800	NAVKAPSEL PEITZ Ø72 MM U/GEVIND	HUB CAP WO/THREAD
24 14528600	JERNPLIT Ø5 X 50 MM	SPLIT PIN
25 15022300	NAVBOLT REB MF18 X 1.5 X 52 MM	HUB BOLT
26 15024600	NAVMOØTRIK A18 X 1.5 MM	HUB NUT
27 500039	HJUL KPL. 14.00/65X16-14 PLY STÅL.	WHEEL CPL. 14.0/65X16-1
27 15033700	HJULFÆLG M.RUNDJERNFORST. 11 X 16	WHEEL RIM W/REINFORCEM.
27 15017500	SLANGE 14.0 X 16"	TUBE
27 15014214	DÆK 14.0/65X16"-14 PLY POLY/STÅL	TYRE
28 14837800	KOV 1 1/2" = 6 MM	THIMBLE
29 14847000	WIRELÅS FZB 1/4"	WIRE LOCK
30 15330900	WIRE FZB 6 MM 6 X 24 + 7FC	WIRE
31 14842400	SJÆKEL GALV. 3/8" MED MØTRIK	SHACKLE W/NUT
		WELLE KPL F/AUFL.-BREM.
		SETZSCHRAUBE
		FEDERSCHEIBE
		MUTTER
		BREMSSCHLUESSELWELLE R.
		BREMSSCHLUESSELWELLE L.
		BREMSEBEL
		ZAHNSCHEIBE
		FEDERSCHEIBE
		MUTTER
		AUSGLEICHER
		ZIEHFEDER
		BREMSEBAKSETZ M/BELAG
		BREMSEBAKKE
		BREMSEBELAG
		KUPFERNIET
		BREMSTROMMEL KPL
		STUETZRING
		LABYRINTHDICHTUNG
		KEGELROLLENLAGER
		BREMSTROMMELNABE
		KEGELROLLENLAGER
		KRONEMUTTER
		NABENKAPSEL O/GEWINDE
		EISENSPLINT
		NABBOLZEN
		NABMUTTER
		RAD KPL. 14.0/65X16-14
		RADFELGE M/VERSTAERKUNG
		SCHLAUCH
		REIFEN
		KAUSCHE
		DRAHTSEILSCHLOSS
		STAHLDRAHT
		SCHAEKEL M/MUTTER



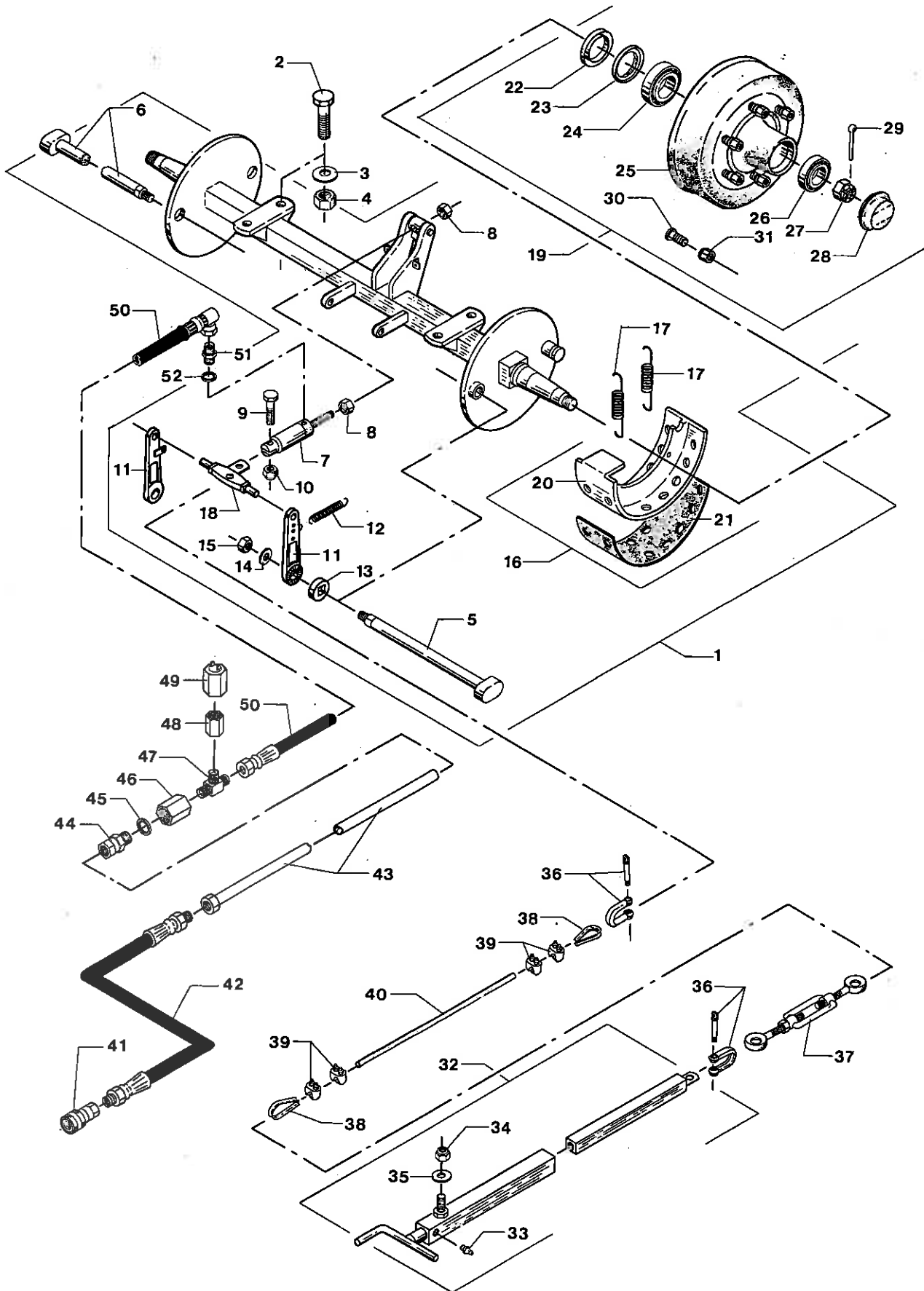
4,6 T-LT



Enkel aksel m/oliebremse (4.6T)	Single axle w/oil brakes	Einselachse m/Oelbremsen	
636699	4,6T-LT INDREG 14.0/65X16-10 PLY 1001	4,6T-LT W/BRAKES 14.0/6 4,6T-LT M/BREMSEN 14.0/1001	
1 636665	AKSEL FOR OLIEBREMSE KPL. 4.6T-LT	OIL BRAKE SHAFT CPL	OELBREMSEWELLE KPL
2 14094600	SÆTSKRUE GROV M20 X 50 MM	SET SCREW	SETZSCHRAUBE
3 14463110	CENTERFJEDERSKIVE M20	SPRING WASHER	FEDERSCHEIBE
4 14411400	MØTRIK M20	NUT	MUTTER
5 15026620	BREMSENØGLE V Ø26 X 515 MM	BRAKE TOGGLE LH	BREMSSCHLUESSEL L.
6 15026735	BREMSENØGLE H Ø26 X 845 MM	BRAKE TOGGLE RH	BREMSSCHLUESSEL R.
7 350301	BREMSECYLINDER E45 SLAGLÆNGDE=65 MM	BRAKE RAM	BREMSSZYLLINDER
8 14411110	MØTRIK M16	NUT	MUTTER
9 14044300	MASKINBOLT GROV M10 X 55 MM	BOLT	BOLZEN
10 14430500	LÅSEMØTRIK M10	LOCK NUT	GEGENMUTTER
11 15026000	BREMSEARM PEITZ	BRAKE LEVER	BREMSHEBEL
12 14784100	TRÆKFJEDER 1 ØJE 2 ENDER Ø4.5 X Ø25	TENSION SPRING	ZIEHFEDER
13 14489600	TANDSKIVE	SPROCKET	ZAHNSCHEIBE
14 14463110	CENTERFJEDERSKIVE M20	SPRING WASHER	FEDERSCHEIBE
15 14413310	MØTRIK MF20 X 1 MM	NUT	MUTTER
16 15004000	SÆT BREMSEBAKKE M/BELÆG. 300 X 60MM	BRAKE BLOCK SET W/LIN.	BREMSSACKSATZ M/BELAG
17 14789800	TRÆKFJEDER PEITZ	TENSION SPRING	ZIEHFEDER
18 15029400	UDLIGNER PEITZ	COMPENSATOR	AUSGLEICHER
19 15074401	BREMSETROMLE KPL. F. 150-74400	BRAKE DRUM CPL	BREMSTROMMEL KPL
20 15028900	BREMSEBAKKE PEITZ 300 X 60 MM	BRAKE CHECK	BREMSSACKKE
21 15029000	BREMSEBELÆG. PEITZ 300 X 60 X 4 MM	BRAKE LINING	BREMSSBELAG
21 14518000	KOBBERNITTE B4 X 10 MM	COPPER RIVET	KUPFERNIET
22 15025000	STØDRING PEITZ	SUPPORT RING	STUETZRING
23 13369100	LABYRINTHÆTNING PEITZ	LABYRINTH SEAL	LABYRINTHDICHTUNG
24 15146100	RULLELEJE KONISK 32211	CONE ROLLER BEARING	KEGELROLLENLAGER
25 15074400	BREMSETROMLENAV PEITZ 300 X 60 MM	BRAKE DRUM HUB	BREMSTROMMELNABE
26 15145600	RULLELEJE KONISK 32207	CONE ROLLER BEARING	KEGELROLLENLAGER
27 14438710	KRONEMØTRIK MF27 X 1.5 MM	CASTELLATED NUT	KRONEMUTTER
28 15049800	NAVKAPSEL PEITZ Ø72 MM U/GEVIND	HUB CAP W/THREAD	NABENKAPSEL O/GEWINDE
29 14528600	JERNSPLIT Ø5 X 50 MM	SPLIT PIN	EISENSPLINT
30 15022300	NAVBOLT REB MF18 X 1.5 X 52 MM	HUB BOLT	NABBOLZEN
31 15024600	NAVMOØTRIK A18 X 1.5 MM	HUB NUT	NABMUTTER
32 671113	HÅNDBREMSE F. INDR. VOGNE	HAND BRAKE F/REG. TR.	HANDBREMSE F/GEN. WAGEN
33 13841000	SMØRENIPPEL LIGE MF8 X 1 MM	GREASE NIPPLE STRAIGHT	SCHMIERNIPPEL GERADE
34 14431400	LÅSEMØTRIK M20	LOCK NUT	GEGENMUTTER
35 14440800	SVÆR SKIVE 21 X 37 X 3 MM	WASHER	SCHLEIBE
36 14842400	SJÆKEL GALV. 3/8" MED MØTRIK	SHACKLE W/NUT	SCHAEKEL M/MUTTER
37 14856100	BARDUNSTRAMMER FZB 1/2" 2 ØJER	WIRE STRAINER W/2 EYES	SPANNSCHLOSS M/2 AUGEN
38 14837800	KOVS 1 1/2" = 6 MM	THIMBLE	KAUSCHE
39 14847000	WIRELÅS FZB 1/4"	WIRE LOCK	DRAHTSEILSCHLOSS
40 15330900	WIRE FZB 6 MM 6 X 24 + 7FC	WIRE	STAHLDRAHT
41 13765400	LYNKOBBLING HUN 1/2"	QUICK COUPLING FEMALE	HYDR. ANSCHLUSS INW.G.
42 13762422	HYDR. SLANGE Ø1/2" X 2250 MM	HYDR. HOSE	HYDR. SCHLAUCH
43 636636	HYDR. RØR F. BREMSER Ø15 X 2100 MM	HYDR. PIPE F/BRAKES	HYDR. ROHR F/BREMSE
44 13461000	FITTING 1/2" BSP/Ø15 MM	CONNECTOR	ANSCHLUSS
45 13257200	PAKNINGSRING Ø1/2"	SEAL RING	DICHTRING
46 13415100	HYDR. MUFFE 1/2" X 1/4" BSP	HYD. STRAIGHT CONNECTOR	HYDR. ANSCHLUSS
47 13410800	HYD. T-STYKKE 1/4" X 1/4" X 1/4" BSP	HYDR. T-PIECE	HYDR. T-STUECK
48 13416200	HYDR. MUFFE 1/4" BSP	HYD. STRAIGHT CONNECTOR	HYDR. ANSCHLUSS
49 12531000	HYDR/EL KONTAKT 38 BAR	HYDR./EL. SWITCH	HYDR./EL. SCHALTER
50 13750400	HYDR. SLANGE Ø1/4" X 850 MM	HYDR. HOSE	HYDR. SCHLAUCH
50 13750200	HYDR. SLANGE Ø1/4" X 600 MM	HYDR. HOSE	HYDR. SCHLAUCH
51 13425400	HYDR. BRYSTNIPPEL 1/4" X 1/4"K BSPT	HYDR. ADAPTOR	HYDR. REDUZIERNIPPEL
52 13257000	PAKNINGSRING Ø1/4" (13.7X20.6X2.1)	SEAL RING	DICHTRING



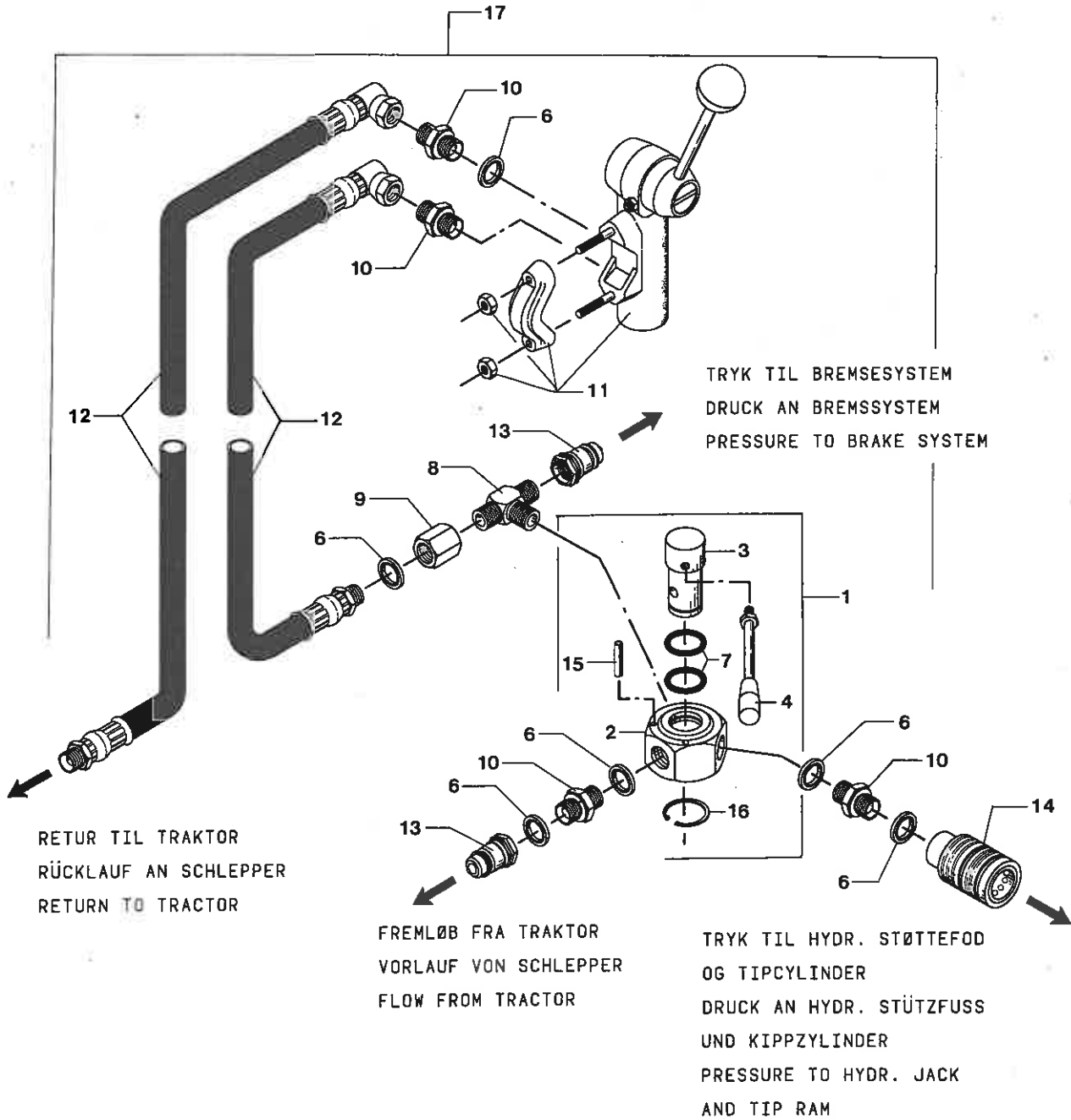
5,6 T-LT



Enkel aksel m/oliebremse (5.6T	Single axle w/oil brakes	Einzelachse m/Oelbremsen
636662	5,6T-LT INDREG. 14.0/65X16-14 STÅL 1001	5,6T-LT W/BRAKES 14.0/5 5,6T-LT M/BREMSEN 14.0/
1 636617	AKSEL KPL. 5.6T-LT M/OLIEBREMSER	SHAFT CPL F/OIL BRAKES
2 14094600	SETSKRUE GROV M20 X 50 MM	SET SCREW
3 14463110	CENTERFJEDERSKIVE M20	SPRING WASHER
4 14411400	MØTRIK M20	NUT
5 15026900	BREMSENØGLEAKSEL V L=515 MM	BRAKE TOGGLE SHAFT LH
6 15026800	BREMSENØGLEAKSEL H L=845 MM	BRAKE TOGGLE SHAFT RH
7 350301	BREMSECYLINDER E45 SLAGLÆNGDE=65 MM	BRAKE RAM
8 14411110	MØTRIK M16	NUT
9 14044200	MASKINBOLT GROV M10 X 50 MM	BOLT
10 14430500	LÅSEMØTRIK M10	LOCK NUT
11 15026000	BREMSEARM PEITZ	BRAKE LEVER
12 14784100	TREK FJEDER 1 ØJE 2 ENDER Ø4.5 X Ø25	TENSION SPRING
13 14489600	TANDSKIVE	SPROCKET
14 14463110	CENTERFJEDERSKIVE M20	SPRING WASHER
15 14413310	MØTRIK MF20 X 1 MM	NUT
16 15004200	SET BREMSEBAKKE M/BELÆG. 350 X 60MM	BRAKE BLOCK SET W/LIN.
17 14789900	TREK FJEDER PEITZ	TENSION SPRING
18 15029400	UDLIGNER PEITZ	COMPENSATOR
19 15073501	BREMSETROMLE KPL. F. 150-73500	BRAKE DRUM CPL
20 15028800	BREMSEBAKKE PEITZ 350 X 60 MM	BRAKE CHECK
21 15029200	BREMSEBELÆG. PEITZ 350 X 60 X 5 MM	BRAKE LINING
21 14518500	KOBBERNITTE B6 X 10 MM	COPPER RIVET
22 15025000	STØDRING PEITZ	SUPPORT RING
23 13369100	LABYRINTHTÆTNING PEITZ	LABYRINTH SEAL
24 15146100	RULLELEJE KONISK 32211	CONE ROLLER BEARING
25 15073500	BREMSETROMLENAV PEITZ 350 X 60 MM	BRAKE DRUM HUB
26 15145600	RULLELEJE KONISK 32207	CONE ROLLER BEARING
27 14438710	KRONEMØTRIK MF27 X 1.5 MM	CASTELLATED NUT
28 15049800	NAVKAPSEL PEITZ Ø72 MM U/GEVIND	HUB CAP WO/THREAD
29 14528600	JERNSPLIT Ø5 X 50 MM	SPLIT PIN
30 15022300	NAVBOLT REB MF18 X 1.5 X 52 MM	HUB BOLT
31 15024600	NAVMØTRIK A18 X 1.5 MM	HUB NUT
32 671113	HÅNDBREMSE F. INDR. VOGNE	HAND BRAKE F/REG. TR.
33 13841000	SMØRENIPPEL LIGE MF8 X 1 MM	GREASE NIPPLE STRAIGHT
34 14431400	LÅSEMØTRIK M20	LOCK NUT
35 14440800	SVÆR SKIVE 21 X 37 X 3 MM	WASHER
36 14842500	D-SJÆKEL FZB 3/8"	D-SHACKLE
37 14856100	BARDUNSTRAMMER FZB 1/2" 2 ØJER	WIRE STRAINER W/2 EYES
38 14837800	KOV 1 1/2" = 6 MM	THIMBLE
39 14847000	WIRELÅS FZB 1/4"	WIRE LOCK
40 15330900	WIRE FZB 6 MM 6 X 24 + 7FC	WIRE
41 13765400	LYNKOBLING HUN 1/2"	QUICK COUPLING FEMALE
42 13762422	HYDR. SLANGE Ø1/2" X 2250 MM	HYDR. HOSE
43 636636	HYDR. RØR F. BREMSER Ø15 X 2100 MM	HYDR. PIPE F/BRAKES
43 661600	HYDR. RØR Ø15 X 2800	HYDRAULIC PIPE
44 13461000	FITTING 1/2" BSP/Ø15 MM	CONNECTOR
45 13257200	PAKNINGSRING Ø1/2"	SEAL RING
46 13415100	HYDR. MUFFE 1/2" X 1/4" BSP	HYD. STRAIGHT CONNECTOR
47 13410800	HYD. T-STYKKE 1/4" X 1/4" X 1/4" BSP	HYDR. T-PIECE
48 13416200	HYDR. MUFFE 1/4" BSP	HYD. STRAIGHT CONNECTOR
49 12531000	HYDR./EL KONTAKT 38 BAR	HYDR./EL. SWITCH
50 13750200	HYDR. SLANGE Ø1/4" X 600 MM	HYDR. HOSE
51 13425400	HYDR. BRYSTNIPPEL 1/4" X 1/4" K BSP	HYDR. ADAPTOR
52 13257000	PAKNINGSRING Ø1/4" (13.7X20.6X2.1)	SEAL RING
		WELLE KPL F/OELBREMSE
		SETZSCHRAUBE
		FEDERSCHEIBE
		MUTTER
		BREMSSCHLUESSELWELLE L.
		BREMSSCHLUESSELWELLE R.
		BREMSSZYLINDER
		MUTTER
		BOLZEN
		GEGENMUTTER
		BREMSEHEBEL
		ZIEHFEDER
		ZAHNSCHEIBE
		FEDERSCHEIBE
		MUTTER
		BREMSSACKSATZ M/BELAG
		ZIEHFEDER
		AUSGLEICHER
		BREMSTROMMEL KPL
		BREMSSACK
		BREMSSBELAG
		KUPFERNIET
		STUETZRING
		LABYRINTHDICHTUNG
		KEGELROLLENLAGER
		BREMSTROMMELNABE
		KEGELROLLENLAGER
		KRONEMUTTER
		NABENKAPSEL O/GEWINDE
		EISENSPLINT
		NABBOLZEN
		NABMUTTER
		HANDBREMSE F/GEN. WAGEN
		SCHMIERNIPPEL GERADE
		GEGENMUTTER
		SCHLEIBE
		D-SCHÄCKEL
		SPANNSCHLOSS M/2 AUGEN
		HYDR. SCHLAUCH
		HYDR. ROHR F/BREMSE
		HYDRAULIKROHR
		ANSCHLUSS
		DICHTRING
		HYDR. ANSCHLUSS INW.G.
		HYDR. T-STUECK
		HYDR. ANSCHLUSS
		HYDR./EL. SCHALTER
		HYDR. SCHLAUCH
		HYDR. REDUZIERNIPPEL
		DICHTRING



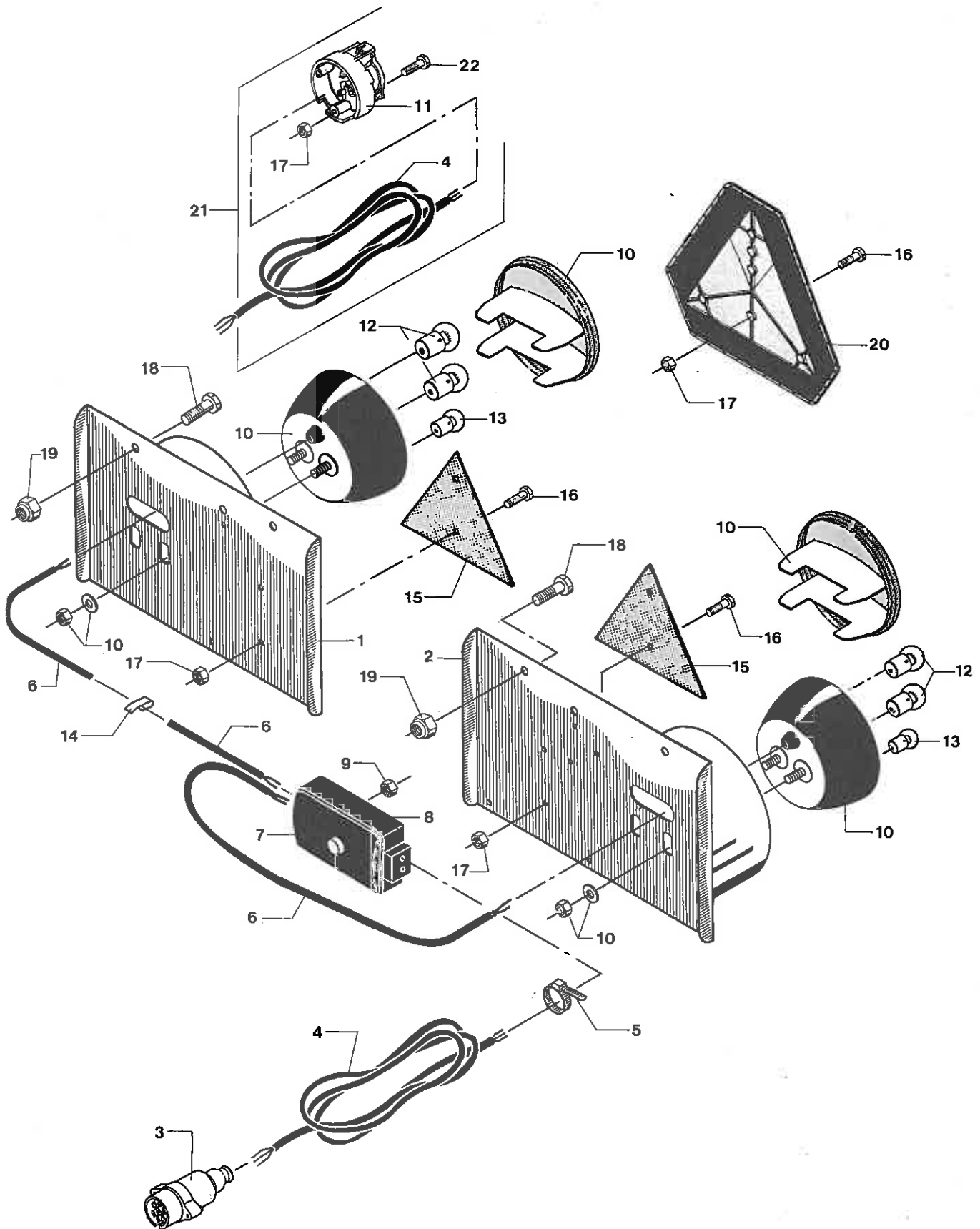
4,6-5,6T-LT



Bremserregulator	Brake regulator	Bremserregler
500180	SÆT BREMSEREGULATOR KPL. 1001	BRAKE REGULATOR SET CPL SATZ BREMSREGLER KPL.
1 350000	TREVEJSVENTIL KPL.	THREE-WAY VALVE CPL. DREIWEIGVENTIL KPL.
2 350200	VENTILHUS NV. 65 X 42	VALVE HOUSING VENTILGEHAEUSE
3 350201	DREJESTEMPEL	TURNING PISTON DREHKOLBEN
4 13772700	HÅNDTAG MED BAKELITKUGLE	HANDLE W/BAKELITE BALL HANDGRIFF M/BAKELITKUG.
6 13257200	PAKNINGSRING Ø1/2"	SEAL RING DICHTRING
7 13314000	O-RING Ø29.75 X 3.53 MM	O-RING O-RING
8 13411100	HYD. T-STYK. 1/2" X 1/2"K X 1/2"BSP	HYDR. T-PIECE HYDR. T-STUECK
9 13416500	HYDR. MUFFE 1/2" BSP	HYD. STRAIGHT CONNECTOR HYDR. ANSCHLUSS
10 13425600	HYDR. BRYSTNIPPEL 1/2" X 1/2" BSP	HYDR. ADAPTOR HYDR. REDUZIERNIPPEL
11 13731000	HYDR. BREMSEREGULATOR	HYDR. BRAKE GOVENOR HYDR. BREMSREGLER
12 13762015	HYDR. SLANGE Ø1/2" X 1500 MM	HYDR. HOSE HYDR. SCHLAUCH
13 13765300	LYNKOBLING HAN 1/2"	QUICK COUPLING MALE HYDR. ANSCHLUSS AUS.G.
14 13765400	LYNKOBLING HUN 1/2"	QUICK COUPLING FEMALE HYDR. ANSCHLUSS INW.G.
15 14563900	RØRSPÆNDESTIFT Ø5 X 30 MM	DOWEL ROHRSPANNSTIFT
16 14643000	SEEGERRING UDV. Ø30 MM	CIRCLIP SICHERUNGSRING
17 500180	SÆT BREMSEREGULATOR KPL.	BRAKE REGULATOR SET CPL SATZ BREMSREGLER KPL.



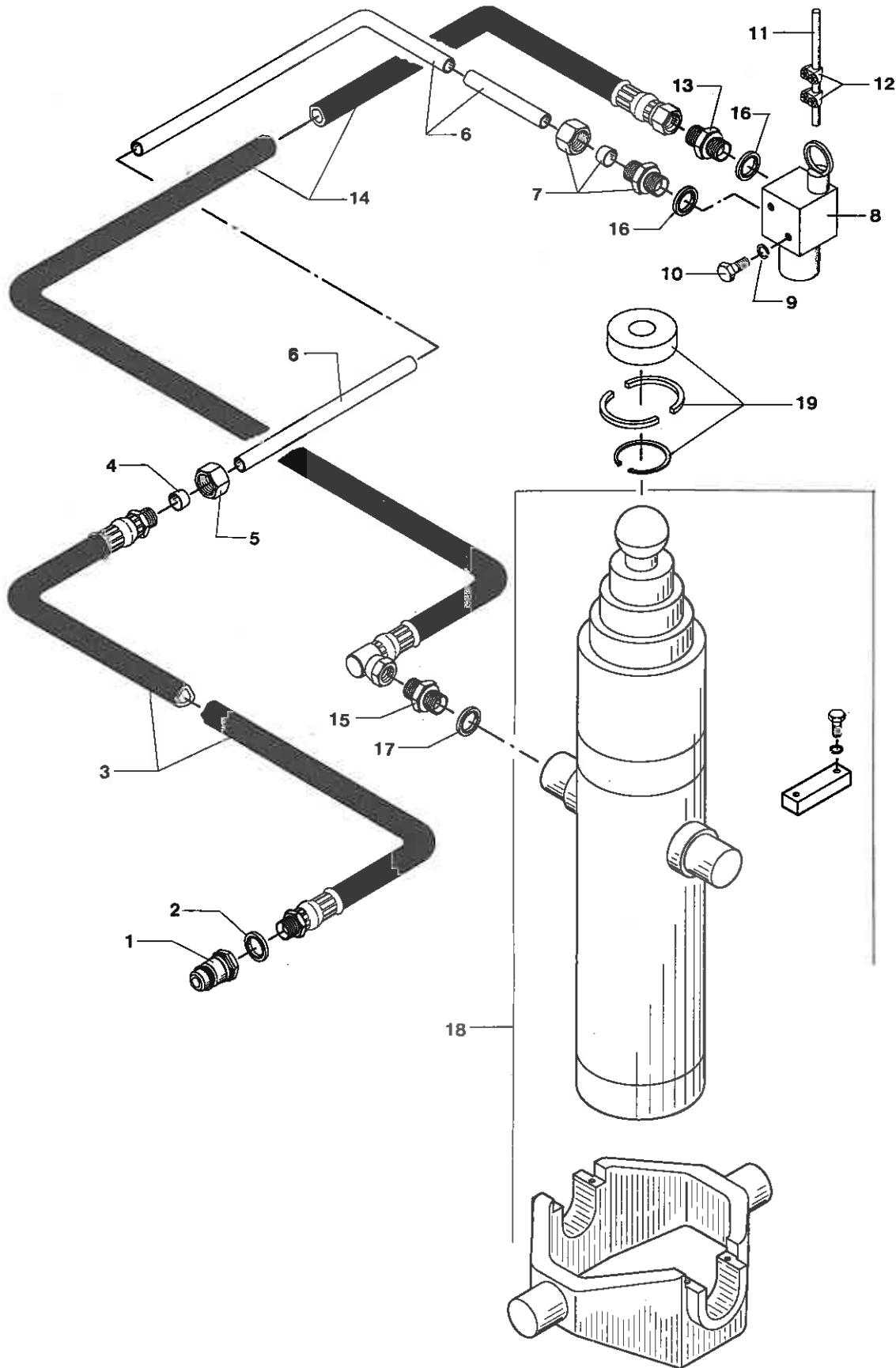
4,6-5,6T-LT



Lysanlæg	Traffic lights		Beleuchtung
500103	TRAFIKLYS TIL IKKE INDREG. VOGNE 1001	TRAFFIC LIGHT	BELEUCHTUNGSANLAGE
500130	SÆT LYSTILSLUTNING FOR EKSTRA VOGN 1001	LIGHT CONN.SET/EXT.TRA.	LICHTANSCHL.-SATZ F/ANH
1 491306	LYSPLADE HØJRE	LIGHT PLATE RH	LICHTPLATTE R.
1 500295	LYSPLADE HØJRE INDR.	LIGHT PLATE RH REG.	LICHTPLATTE R. GEN.
2 491307	LYSPLADE VENSTRE	LIGHT PLATE LH	LICHTPLATTE L.
2 500296	LYSPLADE VENSTRE INDR.	LIGHT PLATE LH REG.	LICHTPLATTE L. GEN.
3 12516600	HANSTIK 7-POLET	PLUG SOCKET	STECKER
4 12504900	PVC-KABEL 0.75 KVD. 7-LEDET	PVC-CABLE	PVC-KABEL
5 12526700	KABELBÅND 170 MM LANG	CABLE BAND	KABELBAND
6 12504600	PVC-KABEL 0.75 KVD. 4-LEDET	PVC-CABLE	PVC-KABEL
7 12533301	DÆKSEL F. 125-33300	COVER	DECKEL
8 12533300	SAMLEDÅSE 6-LEDET	CONDUIT BOX	SAMMELDOSE
9 14410100	MØTRIK M5	NUT	MUTTER
10 12552000	BAGLYGTE Ø/NUMMERPL. LYS Ø140	REAR LIGHT WO/NU.PL.LI.	SCHLUSSLATERNE Ø/NR.LI.
10 12527800	LYGTEGLAS TIL 125-52000/52200	LAMP LENS	LATERNEGLAS
11 12515600	HUNSTIK 7-POLET	SOCKET	STECKDOSE
12 12517800	EL-PÆRE 12498 (12V 21W)	BULB	EL. BIRNE
13 12519400	EL-PÆRE 12821 (12V 5W)	BULB	EL. BIRNE
14 12526000	CHASSISKLEMMER	CHASSIS CLAMP	GESTELLKLEMME
15 12550600	REFLEXTREKANT LILLE - RØD	TRIANGLE REFL. SM., RED	REFLEXDREIECK KLEIN,ROT
16 14183500	JERNMASKINSKRUE M5 X 16 MM	SCREW	SCHRAUBE
17 14410100	MØTRIK M5	NUT	MUTTER
18 14087400	SÆTSKRUE GROV M10 X 20 MM	SET SCREW	SETZSCHRAUBE
19 14430500	LÅSEMØTRIK M10	LOCK NUT	GEGENMUTTER
20 12550651	REFLEXTREKANT STOR - RØD (PLAST)	TRIANGLE REFL. BIG. RED	REFLEXDREIECK GROSS.ROT
20 12550698	INDV. HOLDER F/STOR REFLEX	INNER HOLDER/LARGE REFL	INW. HALTER/GR. REFL.
20 12550699	UDV. HOLDER F/STOR REFLEX	OUTER HOLDER/LARGE REFL	AUSW. HALTER/GR. REFL.
20 14183500	JERNMASKINSKRUE M5 X 16 MM	SCREW	SCHRAUBE
20 14430000	LÅSEMØTRIK M5	LOCK NUT	GEGENMUTTER
20 14440000	SVER SKIVE 5.3 X 10 X 1 MM	WASHER	SCHEIBE
21 500130	SÆT LYSTILSLUTNING FOR EKSTRA VOGN	LIGHT CONN.SET/EXT.TRA.	LICHTANSCHL.-SATZ F/ANH
22 14183700	JERNMASKINSKRUE CYL. M5 X 35 MM	SCREW	SCHRAUBE



4,6-5,6T-LT

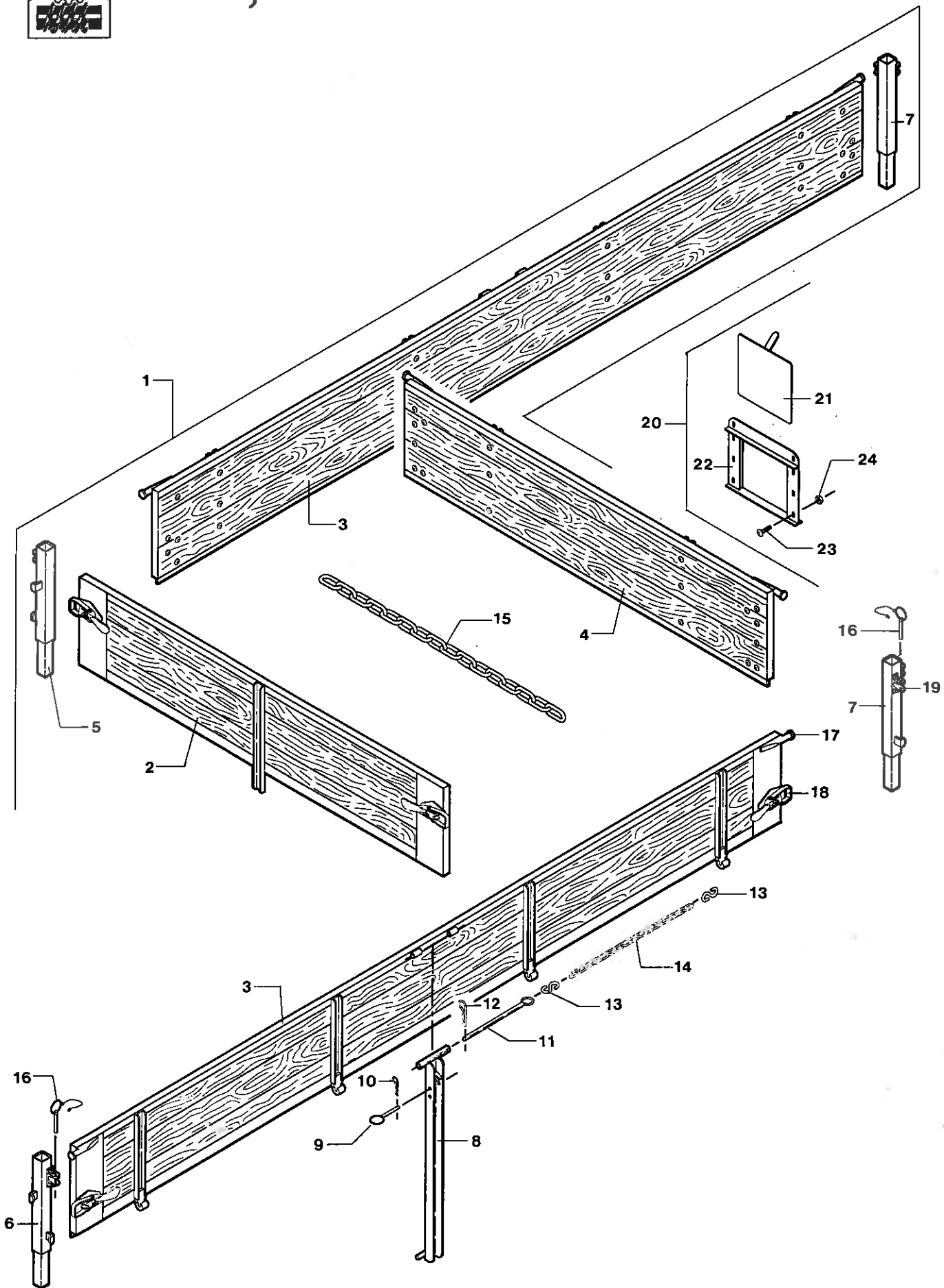


Tipcylinder	Tip cylinder	Kippzylinder
636660	5,6T-LT 14.0/65X16-14 PLY 1001 1002	5,6T-LT 14.0/65X16-14 P 5,6T-LT 14.0/65X16-14 P
636661	5,6T-LT INDREG. 14.0/65X16-14 STÅL 1001	5,6T-LT W/BRAKES 14.0/6 5,6T-LT M/BREMSEN 14.0/
636662	5,6T-LT INDREG. 14.0/65X16-14 STÅL 1001	5,6T-LT W/BRAKES 14.0/5 5,6T-LT M/BREMSEN 14.0/
636697	4,6T-LT 12.5/80X15.3-12 PLY 1001	4,6T-LT 12.5/80X15.3-12 4,6T-LT 12.5/80X15.3-12
636698	4,6T-LT INDREG 14.0/65X16-10 PLY 1001	4,6T-LT-W/BRAKES 14.0/6 4,6T-LT M/BREMSEN 14.0/
636699	4,6T-LT INDREG 14.0/65X16-10 PLY 1001	4,6T-LT W/BRAKES 14.0/6 4,6T-LT M/BREMSEN 14.0/

1 13765300	LYNKOBLING HAN 1/2"	QUICK COUPLING MALE	HYDR. ANSCHLUSS AUS.G.
2 13257200	PAKNINGSRING Ø1/2"	SEAL RING	DICHTRING
3 13762422	HYDR. SLANGE Ø1/2" X 2250 MM	HYDR. HOSE	HYDR. SCHLAUCH
4 13361500	SKÆRERING 15 MM	CLAMPING RING	SCHNEIDRING
5 13436500	RØRMØTRIK M22 X 1.5 MM	PIPE NUT	ROHRMUTTER
6 639201	HYDRAULIKRØR Ø15 X 2900 MM	HYDRAULIC TUBE	HYDRAULIKROHR
7 13462000	FITTING M18 X 1.5/Ø15 MM	CONNECTOR	ANSCHLUSS
8 13737000	HYDR. STOPVENTIL	HYDR. STOP VALVE	HYDR. SPERRVENTIL
9 14462500	CENTERFJEDERSKIVE M8	SPRING WASHER	FEDERSCHEIBE
10 14085400	SÆTSKRUE GROV M8 X 20 MM	SET SCREW	SETZSCHRAUBE
11 15330800	WIRE FZB 5 MM 6 X 7 + 1	WIRE	STAHLDRAHT
12 14846900	WIRELÅS FZB 3/16"	WIRE LOCK	DRAHTSEILSCHLOSS
13 13429600	HYDR. BRYSTNIPPEL 1/2" BSP X M18	HYDR. ADAPTOR	HYDR. REDUZIERNIPPEL
14 13760411	HYDR. SLANGE Ø1/2" X 1195 MM	HYDR. HOSE	HYDR. SCHLAUCH
15 13429500	HYDR. BRYSTNIPPEL 1/2" BSP X M16	HYDR. ADAPTOR	HYDR. REDUZIERNIPPEL
16 13257718	PAKNINGSRING Ø18.7 X 26.0 X 1.5 MM	SEAL RING	DICHTRING
17 13257716	PAKNINGSRING Ø16.5 X 25.5 X 2.1 MM	SEAL RING	DICHTRING
18 13746100	HYDR. TELESKOPCYL. 3-DELT X 1200 MM	HYDR. TELESCOPE CYLIND.	HYDR. TELESKOPZYLINDER
18 13747301	PAKNINGSSÆT F. 137-46100	PACKING SET	DICHTSATZ
19 13748300	KUGLESÆDE WEBER	BALL SOCKET	KUGELPFANNE



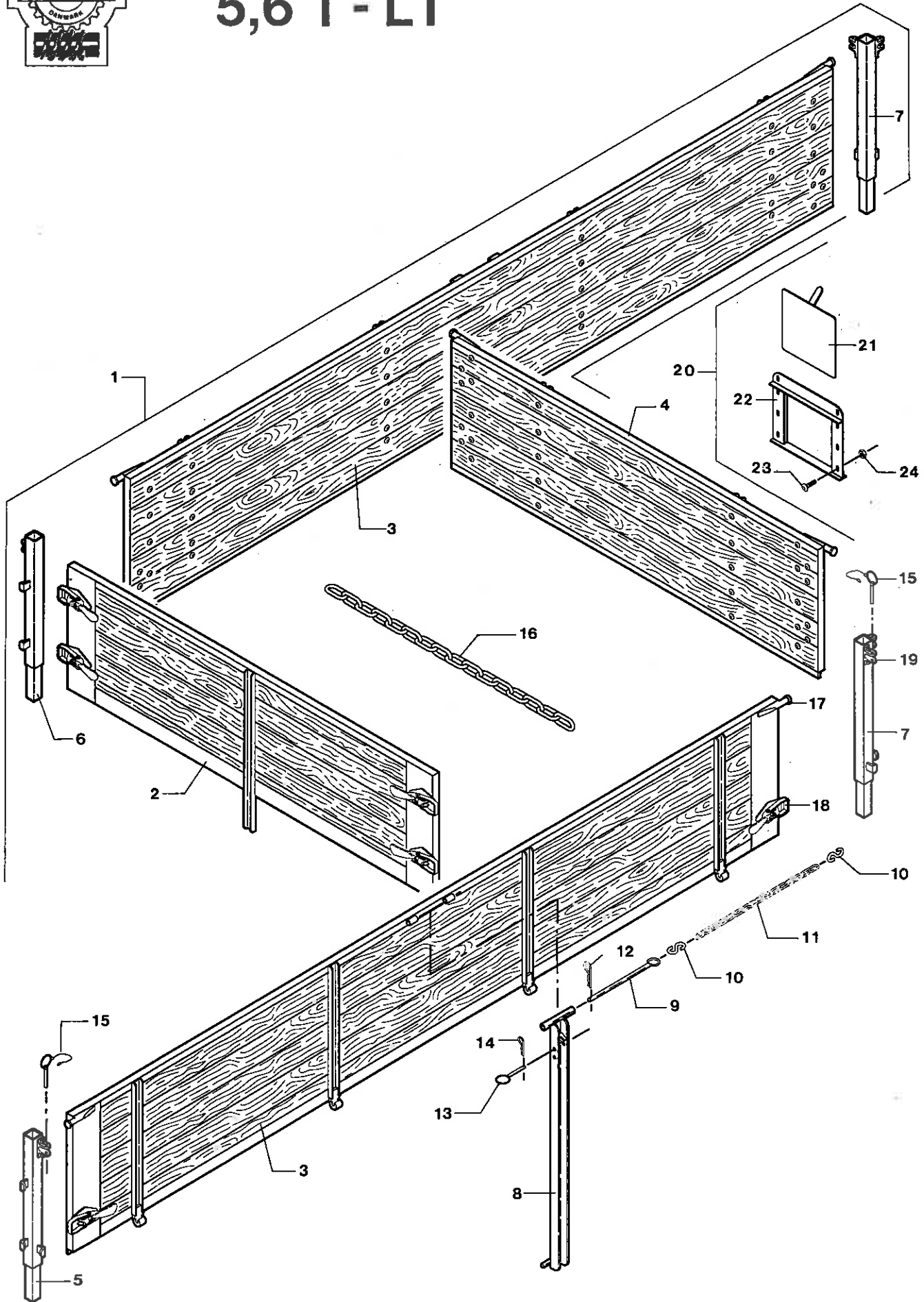
4,6 T-LT



Kornsider 40 cm (4.6T-LT)	Grainsides 40 cm (4.6T-LT)	Getrideseiten 40 cm (4.6T-LT)
636674	KORNSIDER SAMMENK. M/LADS 4,6T-LT * 1001	GRAINSIDS 4,6T-LT GETREIDESEITEN 4,6T-LT
1 636674	KORNSIDER SAMMENK. M/LADS 4,6T-LT *	GRAINSIDS 4,6T-LT
2 636684	KORNFORGAVL KPL. 4.6T-LT	GRAIN HEADBOARD CPL
3 636683	KORNSIDE KPL. 4.6T-LT	GRAINSIDE CPL
3 636641	H. BUNDSKIN. F. KORNSIDE 2X125X1823	RH BOTTOM RAIL/GRAINSID
3 636642	V. BUNDSKIN. F. KORNSIDE 2X125X1823	LH BOTTOM RAIL/GRAINSID
4 636685	KORNBAGGAVL KPL. 4.6T-LT	GRAIN TAILBOARD CPL
4 636640	BUNDSKINNE F. KORNGAVL. 2X125X1896	BOTTOM RAIL/GRAIN END
5 636687	HØJRE FORRESTE HJØRNESTOLPE	FRONT RH CORNER POST
6 636688	VENSTRE FORRESTE HJØRNESTOLPE	FRONT LH CORNER POST
7 636677	BAGESTE HJØRNESTOLPE 40 CM	REAR CORNER POST
8 636676	SIDESTØTTE F. KORNSIDER 40 CM	SIDE SUPP. F/GRAINSIDES
9 501503	ØJEBOLT Ø6 X 65 MM M/Ø2.5 HUL	EYE BOLT
10 14535100	HÅRNÅLESPLIT Ø2 MM	CLEVIS PIN
11 670716	TAP FOR SIDESTØTTE	SIDE SUPPORT STUD
12 14535500	HÅRNÅLESPLIT Ø4 MM	CLEVIS PIN
13 14836500	S-HAGER	S-HOOK
14 15326500	METERKÆDE, PR. M.	METER CHAIN, PER M.
15 15321025	KRANKÆDE KORL. 6 X 2516 MM(136 LED)	CRANE CHAIN, SHORT LIN.
16 639408	ØJEBOLT M/WIRE KPL.	EYE BOLT W/WIRE CPL
17 2682905	HÆNGSELTAP	HINGE STUD
18 15311000	HØGTELUKKER BRØNDERSLEV	HOOKING LOCK
19 670616	HÆNGSELGAFFEL	HINGE CLEVIS
20 647003	KORNLUGE TIL MONT. I BAGGAVL	GRAIN HATCH
21 647005	KORNLUGE	GRAIN HATCH
22 647004	RAMME FOR KORNLUGE	FRAME
23 14322100	BRÆDDEBOLT M8 X 40 MM	CARRIAGE BOLT
24 14410400	MØTRIK M8	NUT
		GETREIDESEITEN 4,6T-LT
		R. BODENSCHIENE/GETR.S.
		L. BODENSCHIENE/GETR.S.
		GETREIDEHINTERVAND KPL
		BODENSCHIENE/GETR.WAND
		VORD. R. ECKPFOSTEN
		VORD. L. ECKPFOSTEN
		HINT. ECKPFOSTEN
		SEITENSTÜTZE F/GETR.-W.
		AUGENBOLZEN
		SPLINT
		ZAPFEN F/SEITENSTUETZE
		SPLINT
		S-HAKEN
		METERKETTE, PRO M.
		KRANKETTE, KURZGLIED
		AUGENBOLZEN M/DRAHT KPL
		SCHARNIERZAPFEN
		HAKENSCHLOSS
		SCHARNIERGABEL
		GETREIDEKLAPPE
		GETREIDEKLAPPE
		RAHMEN
		BOLZEN
		MUTTER



5,6 T-LT



Kornsider 60 cm (5.6T-LT)	Grainsides 60 cm (5.6T-LT)	Getreideseiten 60 cm (5.6T-LT)
636666	KORNSIDER, SAMMENK. M/LADS.5,6T-LT* 1001	GRAINSIDE 5,6T-LT GETREIDESEITEN 5,6T-LT
1 636666	KORNSIDER, SAMMENK. M/LADS.5,6T-LT*	GRAINSIDE 5,6T-LT
2 636668	FORGAVL F/KORNS. 60CM 4.5BT-5.6T-LT	GRAIN HEADBOARD CPL
3 636667	SIDE KPL. KORNSIDE 60 CM 5.6T-LT	GRAINSIDE CPL
3 636641	H. BUNDSKIN. F. KORNSIDE 2X125X1823	RH BOTTOM RAIL/GRAINSID
3 636642	V. BUNDSKIN. F. KORNSIDE 2X125X1823	LH BOTTOM RAIL/GRAINSID
4 636669	BAGGAVL F/KORNS. 60CM 4.5BT-5.6T-LT	GRAIN TAILBOARD CPL
4 636640	BUNDSKINNE F. KORNGAVL. 2X125X1896	BOTTOM RAIL/GRAIN END
5 672306	FORRESTE HJØRNESTOLPE VENSTRE 60 CM	FRONT LH CORNER POST
6 672307	FORRESTE HJØRNESTOLPE HØJRE 60 CM	FRONT RH CORNER POST
7 672301	BAGESTE HJØRNESTOLPE 60 CM	REAR CORNER POST
8 672302	SIDESTØTTE KPL.	SIDE SUPPORT CPL
9 670716	TAP FOR SIDESTØTTE	SIDE SUPPORT STUD
10 14836500	S-HAGER	S-HOOK
11 15326500	METERKÆDE, PR. M.	METER CHAIN, PER M.
12 14535500	HÅRNÅLESPLIT Ø4 MM	CLEVIS PIN
13 501503	ØJEBOLT Ø6 X 65 MM M/Ø2.5 HUL	EYE BOLT
14 14535100	HÅRNÅLESPLIT Ø2 MM	CLEVIS PIN
15 639408	ØJEBOLT M/WIRE KPL.	EYE BOLT W/WIRE CPL
16 15321025	KRANKÆDE KORTL.6 X 2516 MM(136 LED)	CRANE CHAIN, SHORT LIN.
17 2682905	HÆNGSELTAP	HINGE STUD
18 15311000	HÆGTELUKKER BRØNDERSLEV	HOOKING LOCK
19 670616	HÆNGSELGAFFEL	HINGE CLEVIS
20 647003	KORNLUGE TIL MONT. I BAGGAVL	GRAIN HATCH
21 647005	KORNLUGE	GRAIN HATCH
22 647004	RAMME FOR KORNLUGE	FRAME
23 14322100	BRÆDDEBOLT M8 X 40 MM	CARRIAGE BOLT
24 14410400	MØTRIK M8	NUT
		GETREIDESEITEN 5,6T-LT
		GETREIDEVORDERWAND KPL
		GETREIDESEITE KPL
		R. BODENSCHIENE/GETR.S.
		L. BODENSCHIENE/GETR.S.
		GETREIDEHINTERWAND KPL
		BODENSCHIENE/GETR.WAND
		VORD. ECKPFOSTEN L.
		VORD. ECKPFOSTEN R.
		HINT. ECKPFOSTEN
		SEITENSTUETZE KPL
		ZAPFEN F/SEITENSTUETZE
		S-HAKEN
		METERKETTE, PRO M.
		SPLINT
		AUGENBOLZEN
		SPLINT
		AUGENBOLZEN M/DRAHT KPL
		KRANKETTE, KURZGLIED
		SCHARNIERZAPFEN
		HAKENSCHLOSS
		SCHARNIERGABEL
		GETREIDEKLAPPE
		GETREIDEKLAPPE
		RAHMEN
		BOLZEN
		MUTTER

4.6T - 5.6T-LT RESERVEDELSLISTE MED TILBEHØR
 4.6T - 5.6T-LT SPARE PARTS LIST WITH ACCESSORIES
 4.6T - 5.6T-LT ERSATZTEILLISTE MIT ZUBEHÖR

90.02

Index

12504600	6	13/00								14047100	22	4/00							
12504900	4	13/00								14049700	21	4/00							
12515600	11	13/00								14085400	10	14/00							
12516600	3	13/00								14085500	10	4/00	35	4/00					
12517800	12	13/00								14087400	18	13/00							
12519400	13	13/00								14089500	21	1/00	24	2/00					
12526000	14	13/00								14089900	18	4/00							
12526700	5	13/00								14094600	3	5/00	3	6/00	3	7/00	2	8/00	
12527800	10	13/00								14094600	2	9/00	2	10/00	2	11/00			
12531000	49	10/00	49	11/00						14183500	16	13/00	20	13/00					
12533300	8	13/00								14183700	22	13/00							
12533301	7	13/00								14258000	9	1/00	12	2/00					
12550600	15	13/00								14322100	23	15/00	23	16/00					
12550651	20	13/00								14410100	9	13/00	17	13/00					
12550698	20	13/00								14410400	32	4/00	24	15/00	24	16/00			
12550699	20	13/00								14410700	22	1/00	25	2/00	26	4/00			
12552000	10	13/00								14411110	8	10/00	8	11/00					
13257000	52	10/00	52	11/00						14411400	5	5/00	5	6/00	5	7/00	4	8/00	
13257200	45	10/00	45	11/00	6	12/00	2	14/00		14411400	4	9/00	4	10/00	4	11/00			
13257716	17	14/00								14413310	10	8/00	10	9/00	15	10/00	15	11/00	
13257718	16	14/00								14430000	20	13/00							
13314000	7	12/00								14430500	10	10/00	10	11/00	19	13/00			
13333200	8	5/00								14431400	34	10/00	34	11/00					
13338700	8	6/00	8	7/00						14438710	22	8/00	22	9/00	27	10/00	27	11/00	
13361500	4	14/00								14439010	13	5/00							
13369100	18	8/00	18	9/00	23	10/00	23	11/00		14439650	13	6/00	13	7/00					
13370600	7	6/00	7	7/00						14440000	20	13/00							
13374700	7	5/00								14440500	38	4/00							
13410800	47	10/00	47	11/00						14440600	33	4/00							
13411100	8	12/00								14440800	35	10/00	35	11/00					
13415100	46	10/00	46	11/00						14441200	16	5/00							
13416200	48	10/00	48	11/00						14444900	20	4/00							
13416500	9	12/00								14462500	11	4/00	31	4/00	9	14/00			
13425400	51	10/00	51	11/00						14462700	25	4/00							
13425600	10	12/00								14463110	4	5/00	4	6/00	4	7/00	3	8/00	
13429500	15	14/00								14463110	9	8/00	3	9/00	9	9/00	3	10/00	
13429600	13	14/00								14463110	14	10/00	3	11/00	14	11/00			
13436500	5	14/00								14464900	17	5/00	16	6/00	16	7/00			
13461000	44	10/00	44	11/00						14489600	8	8/00	8	9/00	13	10/00	13	11/00	
13462000	7	14/00								14511700	41	4/00							
13731000	11	12/00								14518000	15	8/00	21	10/00					
13737000	8	14/00								14518500	15	9/00	21	11/00					
13746100	18	14/00								14525100	19	4/00							
13747301	18	14/00								14528600	14	5/00	24	8/00	24	9/00	29	10/00	
13748300	19	14/00								14528600	29	11/00							
13750200	50	10/00	50	11/00						14529400	14	6/00	14	7/00					
13750400	50	10/00								14535100	10	15/00	14	16/00					
13760411	14	14/00								14535500	18	1/00	21	2/00	12	15/00	12	16/00	
13762015	12	12/00								14538700	20	1/00	23	2/00					
13762422	42	10/00	42	11/00	3	14/00				14563900	12	3/00	15	12/00					
13765300	13	12/00	1	14/00						14574400	13	3/00							
13765400	41	10/00	41	11/00	14	12/00				14643000	16	12/00							
13772700	4	12/00								14784100	12	10/00	12	11/00					
13810800	11	5/00	11	6/00	11	7/00				14789800	12	8/00	17	10/00					
13841000	16	1/00	19	2/00	7	3/00	33	10/00		14789900	12	9/00	17	11/00					
13841000	33	11/00								14836500	13	15/00	10	16/00					
i4044200	9	11/00								14837800	28	8/00	28	9/00	38	10/00	38	11/00	

 Index

636615	1	9/00			
636616	1	5/00			
636617	1	11/00			
636636	43	10/00	43	11/00	
636637	4	1/00	4	2/00	
636638	4	1/00	4	2/00	
636639	5	1/00	5	2/00	
636640	4	15/00	4	16/00	
636641	3	15/00	3	16/00	
636642	3	15/00	3	16/00	
636663	14	1/00	17	2/00	
636664	1	8/00			
636665	1	10/00			
636666	1	16/00			
636667	3	16/00			
636668	2	16/00			
636669	4	16/00			
636674	1	15/00			
636676	8	15/00			
636677	7	15/00			
636678	4	1/00			
636679	3	1/00	3	2/00	
636680	5	1/00			
636681	5	2/00			
636682	4	2/00			
636683	3	15/00			
636684	2	15/00			
636685	4	15/00			
636687	5	15/00			
636688	6	15/00			
636689	14	1/00	17	2/00	
636691	10	1/00	13	2/00	
639201	6	14/00			
639408	10	2/00	16	15/00	15 16/00
639819	7	2/00			
639820	8	2/00			
640004	1	3/00			
640108	17	1/00	20	2/00	
643207	19	1/00	22	2/00	
645721	13	1/00	16	2/00	
647003	20	15/00	20	16/00	
647004	22	15/00	22	16/00	
647005	21	15/00	21	16/00	
660008	12	1/00	15	2/00	
660219	6	5/00	6	6/00	6 7/00
661600	43	11/00			
670616	19	15/00	19	16/00	
670716	11	15/00	9	16/00	
671102	6	1/00	6	2/00	
671104	7	1/00			
671113	32	10/00	32	11/00	
672301	7	16/00			
672302	8	16/00			
672306	5	16/00			
672307	6	16/00			

Brug altid
TIM
reservedele

Always use
TIM
spare parts

Benutzen Sie immer
TIM
Ersatzteile

Använd alltid
TIM
reservdelar

4,6 T - LT

5,6 T - LT



Katalog nr.

Catalog No.

Katalog nr.

400

