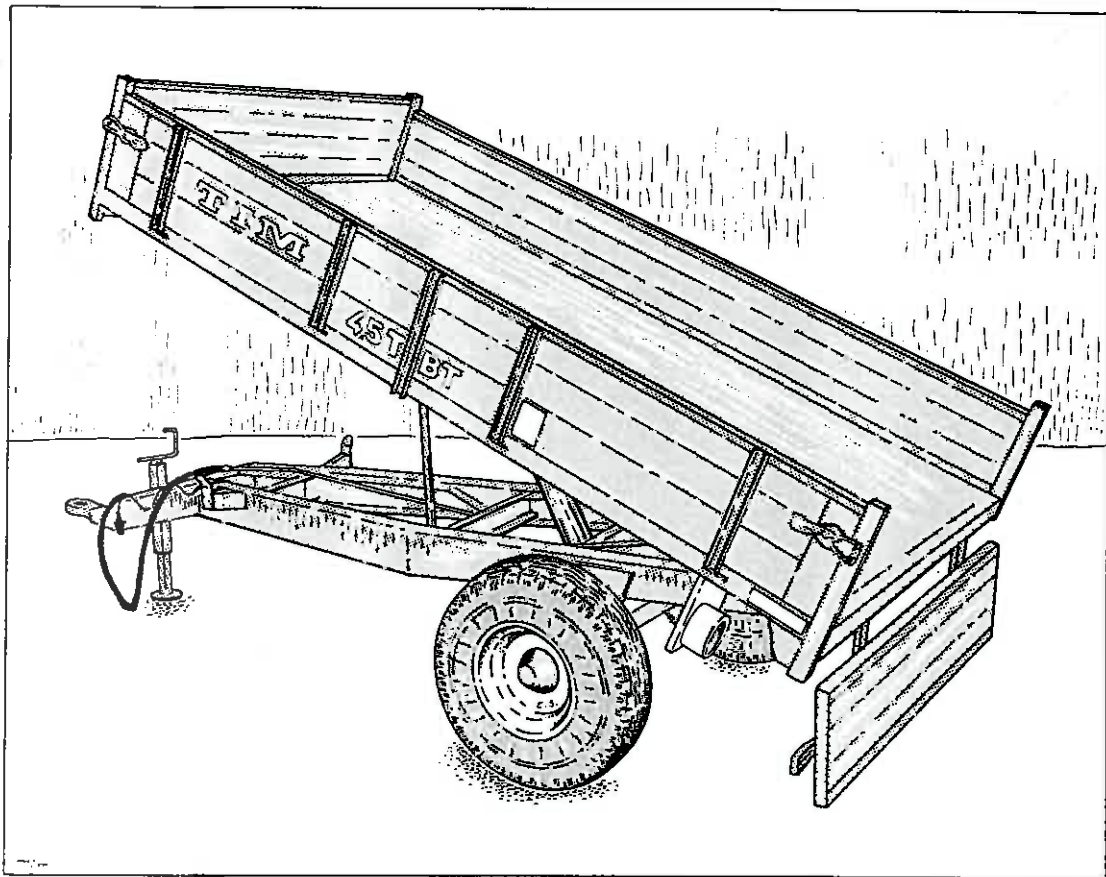




**RESERVEDELSLISTE MED TILBEHØR**  
**ERSATZTEILLISTE MIT ZUBEHÖR**  
**SPARE PARTS LIST WITH ACCESSORIES**  
**RESERVEDELSLISTA MED TILLBEHÖR**

**4,5 T - BT / BTS**



Katalog nr.      Catalog No.      Katalog nr. 3010

**TIM MASKINFABRIK A/S**  
Postboks 38  
Fabriksvej 13  
DK-6980 Tim

Tlf. +45 97 33 31 44  
Fax. +45 97 33 35 44

Danish Company Reg. No. 34 792  
Bank: Jyske Bank A/S  
Account No. 7590-2009531



## BRUGSMANUAL FOR 4,5T-BT (Katalog 3010)

4,5T-BT tilkobles traktor og forsvarlig træknagle isættes og sikres med traktorsplit.

Lysstik tilkobles efter omstående el-diagram.

Hydraulikslangen tilkobles traktorens enkeltvirkende udtag (1/2").

Max. olietryk for tip ved max. last: 210 kp/cm<sup>2</sup>.

### Hjul:

Dim.: 12,5/80 x 15,3 - 12 ply      Tryk: 5,1 kp/cm<sup>2</sup>, 74 lb/sq.in.

Smøring hver uge: Omdrejningsrøret for bagtip (2 nipler)

Eftersyn/smøring for hver 200 timer: Hjulene kontrolleres for lejeslør og justeres om nødvendigt, smøres med lejefedt. (Husk også at kontrollere dækkenes tilstand)

### **ADVARSEL:**

Den medleverede ladstøtte (anbragt under ladrammen) skal altid anvendes for understøtning af ladrammen, når der skal arbejdes under hævet tomt tiplad (tipladet skal altid være tomt, før arbejdet påbegyndes.)

Der må ikke køres med hævet tiplad!

Efterse at der ved bagtipning er frihøjde for vognens forkant.

---

## OPERATORS INSTRUCTIONS FOR 4,5T-BT (Manual 3010)

4,5T-BT is connected to the tractor and a secure draw-spike is inserted and secured with pin.

Light plug is connected in accordance with the overleaf wire-diagram.

The hydraulic hose is connected to the single-acting take off (1/2") of the tractor.

Maximum oil pressure for tip at maximum load: 210 kp/cm<sup>2</sup>.

### Wheels:

Dim.: 12,5/80 x 15,3 - 12 ply      Pressure: 5,1 kp/cm<sup>2</sup>, 74 lb/sq.in.

Weekly lubrication: Revolution pipe for rear tip (2 nipples)

Inspection/lubrication every 200 hours: The wheels are controlled for bearing slackness and adjusted if necessary; lubrication with bearing grease. (Remember to control the condition of the tyres).

### **CAUTION:**

The supplied platform support (placed under the platform frame) is always to be used for support of the platform frame during work under the empty tip platform when elevated. (The tip platform must always be empty, before work is commenced).

Do not drive when the tip platform is elevated!

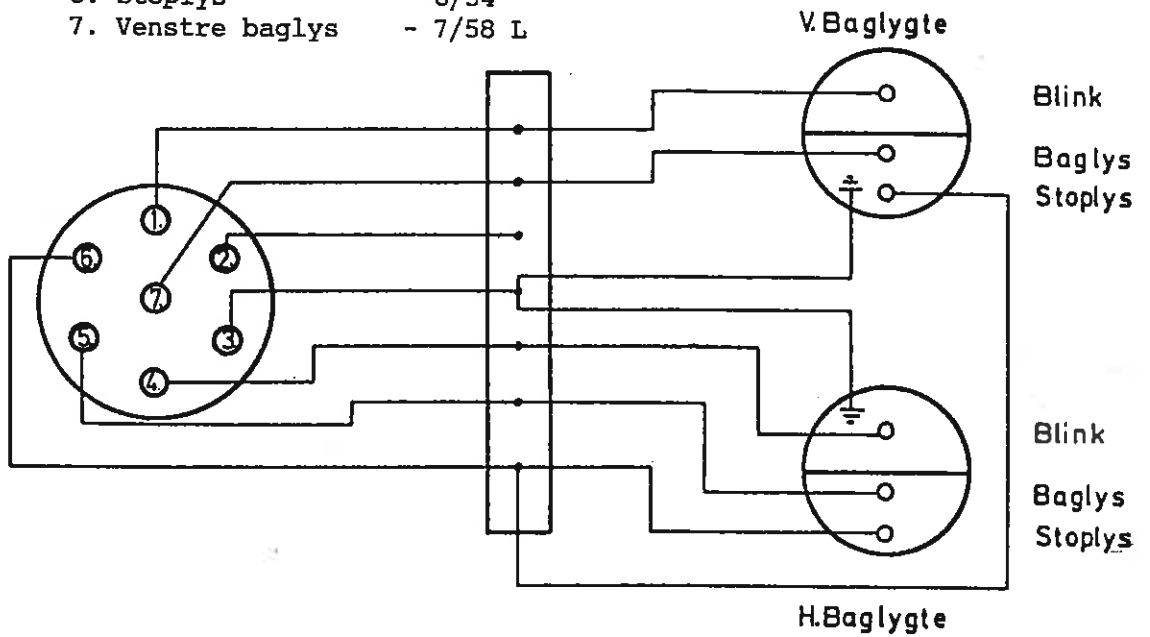
When tipping, make sure that there is enough space for the front edge of the trailer to go up.



**TIM MASKINFABRIK A/S**  
Fabriksvej 13 . 6980 Tim  
Telefon 97 33 31 44  
Telefax 97 33 35 44

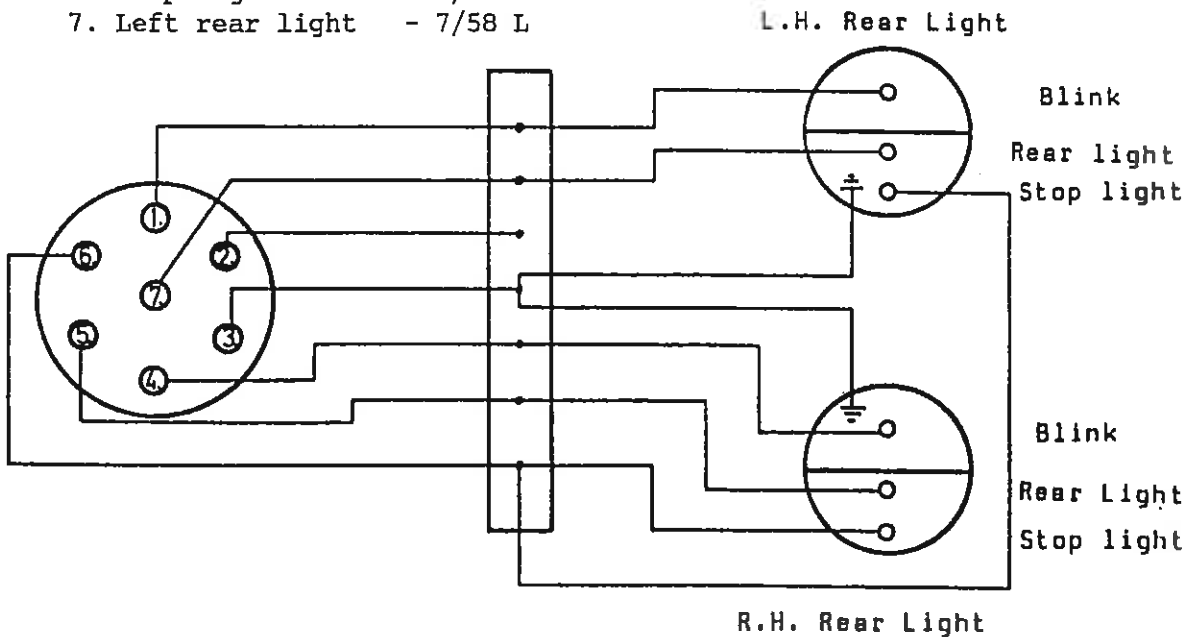
El.-diagram for trafiklys

1. Venstre sideblink - 1 L
2. Fri - 2/54 g
3. Stel - 3/31
4. Højre sideblink - 4 R
5. Højre baglys,  
nummerplade - 5/58 R
6. Stoplys - 6/54
7. Venstre baglys - 7/58 L



Electric diagram - Traffic lights

1. Left blinker - 1 L
2. Free - 2/54 g
3. Frame - 3/31
4. Right blinker - 4 R
5. Right rear light,  
number plate - 5/58 R
6. Stop light - 6/54
7. Left rear light - 7/58 L



## KATALOGOPBYGNING

1. Forside med katalognr.
2. Side med generelle oplysninger om:
  - a) katalogopbygning
  - b) reservedelsbestilling
3. Side med dækningsfortegnelse:  
angiver:
  - a) komplet varenr.
  - b) tekst til varenr.
  - c) gældende serie for varenr.
4. Side med indholdsfortegnelse:  
angiver:
  - a) sidenr. med overskrift
  - b) sidens varenr. med tekst og gældende serienr.
5. Illustrationssider med tilhørende tekstsider.
6. Indexsider, angiver under hvilket pos.- og sidenr. reservedelen findes.

## AUFBAU DES KATALOGS

1. Vorderseite mit Katalognummer
2. Blatt mit generellen Auskünften:
  - a) Katalogaufbau
  - b) Ersatzteilbestellung
3. Blatt mit Umfassungsangaben:
  - a) Komplette Warennummer
  - b) Text der Warennummer
  - c) Geltende Serien für die Warennummer
4. Blatt mit Inhaltsverzeichnis:
  - a) Nummer und Überschrift der Seite
  - b) Warennummer der Seite mit Text und geltender Seriennummer
5. Illustrationsseiten mit gehörenden Textseiten.
6. Indexseiten mit Angabe der Positions- und Seitennummer, wo der Teil zu finden ist.

## BUILD-UP OF MANUAL

1. Front page with manual number.
2. Leaf with general information:
  - a) Build-up of manual
  - b) Ordering spare parts
3. Leaf with contents' index:
  - a) Complete article number
  - b) Text for article number
  - c) Series valid for article number
4. Leaf with contents:
  - a) Number and headline of page
  - b) Article No. of page with text and valid series Nos.
5. Illustration pages with belonging text sides.
6. Index pages specifying the pos. and page Nos. where the spare part can be found.

## KATALOGENS UPPBYGGNAD

1. Framsida med katalognummer.
2. Blad med upplysning om:
  - a) katalogens uppbyggnad
  - b) reservedelsbeställning
3. Blad över omfattning:
  - a) komplett varunummer
  - b) varunumrets text
  - c) serier som varunumret omfattar
4. Blad med innehållsförteckning:
  - a) Sidans nr. och överskrift
  - b) Sidans varunr. med text och gällande serier
5. Illustrationssidor med tillhörande textsidor.
6. Indexsidor med angivelse av pos. och sidonr. för reservdelar.

**Reservedelsbestilling:**

For at fremme ekspeditionen og undgå fejlforsendelser bedes følgende oplyst:

Maskinens serienr.

Maskinens typenr.

Reservedelens nr. og antal

Forsendelsesmåde

(findes på maskinens front)

TIM MASKINFABRIK A/S		NR.
DK-6980-TIM DANMARK		<input type="text"/>
TYPE	<input type="text"/>	SERIE
<input type="text"/>	<input type="text"/>	<input type="text"/>
<input type="text"/>	<input type="text"/>	
KATALOG	TOTALVÆGT	

**Ersatzteilbestellung:**

Um den Versand zu beschleunigen und Fehllieferungen zu vermeiden, bitten wir um folgende Angaben:

Seriennr. der Maschine

Typenr. der Maschine

Ersatzteilnr. und Stückzahl

Versandweise

(sitzt an Maschinenfront)

TIM MASKINFABRIK A/S		NR.
DK-6980-TIM DANMARK		<input type="text"/>
TYPE	<input type="text"/>	SERIE
<input type="text"/>	<input type="text"/>	<input type="text"/>
<input type="text"/>	<input type="text"/>	
KATALOG	TOTALVÆGT	

**Spare Part orders:**

In order to ensure fast and correct delivery, please inform us about the following:

Serial No. of the Machine

Type No. of the Machine

Spare Part No. and units

Mode of delivery

(on front of machine)

TIM MASKINFABRIK A/S		NR.
DK-6980-TIM DANMARK		<input type="text"/>
TYPE	<input type="text"/>	SERIE
<input type="text"/>	<input type="text"/>	<input type="text"/>
<input type="text"/>	<input type="text"/>	
KATALOG	TOTALVÆGT	

**Reservdelsbeställningar:**

För att säkra snabb expediering och undgå felleveranser ber vi om följande upplysningar:

Maskinens serienr.

Maskinens typnr.

Reservdelsnr. och antal

Leveranssätt

(på maskinens framsida)

TIM MASKINFABRIK A/S		NR.
DK-6980-TIM DANMARK		<input type="text"/>
TYPE	<input type="text"/>	SERIE
<input type="text"/>	<input type="text"/>	<input type="text"/>
<input type="text"/>	<input type="text"/>	
KATALOG	TOTALVÆGT	

Højre og venstre markering i styklisten i denne reservedelsliste er vognen/maskinen set bagfra i kørselsretningen.

Stehen in der Stückliste die Richtungsangaben links oder rechts, so sind diese Hinweise in Fahrtrichtung der Maschine zu sehen.

Right and left indication in the part list of this spare part manual is the trailer/machine as seen from behind in the travel direction.

Angivelse av höger eller vänster i reservdelskatalogens styckliste avser vagnen/maskinen sedd bakifrån i körriktningen.

4.5T - BT/BTS RESERVEDELSLISTE MED TILBEHØR  
 4.5T - BT/BTS SPARE PARTS LIST WITH ACCESSORIES  
 4.5T - BT/BTS ERSATZTEILLISTE MIT ZUBEHÖR

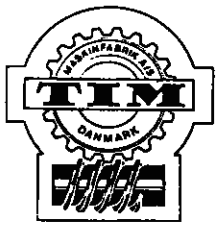
(400) 91.01

Dækningsfortegnelse		Covering index	Deckung
646002	4,5T-BT-12.5/80X15.3-12 PLY 1001	4,5T-BT 12.5/80X15.3-12	4,5T-BT 12.5/80X15.3-12
646004	4,5T-BT INDREG 14.0/65X16-10 PLY 1001 1002	4,5T-BT W/BRAKES 14.0/6	4,5T-BT M/BREMSEN 14.0/
646014	4.5T-BTS 11.5/80X15.3-10 PLY 1001	4.5T-BTS 11.5/80X15.3-1	4.5T-BTS 11.5/80X15.3-1
646512	KORNSIDER 40 CM 4,5T-BT 1001	* GRAINSIDE 40 CM 4,5T-BT	GETREIDES. 40CM 4,5T-BT
646513	KORNSIDER, 60 CM 4,5T-BT 1001	* GRAINSIDE 60 CM 4,5T-BT	GETREIDES. 60CM 4,5T-BT
646518	SÆT KORNSIDER 60 CM STAL 4.5T-BTS 1001	* GRAINSIDES 60 CM STEEL	GETREIDESEIT. 60CM STAHL
666521	GRØNTSIDER 4,5T-BT 1001	* FORAGE SIDES 4,5T-BT	GRÜNWAENDE 4,5T-BT

	Indholdsfortegnelse	Contents	Inhaltsverzeichnis	
1/00	Chassis, ladr. m/sider (ala.)	Frame, platf. w/sides (stand.)	Rahmen, plattf. m/seit.	
646002	4,5T-BT-12.5/80X15.3-12 PLY 1001	4,5T-BT 12.5/80X15.3-12	4,5T-BT 12.5/80X15.3-12	
2/00	Chassis, ladr. m/sider (indr.)	Frame, platf. w/sides (stand.)	Rahmen, Plattf. m/Seit.	
646004	4,5T-BT INDREG 14.0/65X16-10 PLY 1001 1002	4,5T-BT W/BRAKES 14.0/6	4,5T-BT M/BREMSEN 14.0/	
3/00	Chassis, ladr. m/sider, stål	Frame, platf. w/sides, stehl	Rahmen, Plattf. m/Seit.	
646014	4,5T-BTS 11.5/80X15.3-10 PLY 1001	4,5T-BTS 11.5/80X15.3-1	4,5T-BTS 11.5/80X15.3-1	
5/00	Træk + støttefod	Drawbar + jack	Zug + Stützfuss	
646002	4,5T-BT-12.5/80X15.3-12 PLY 1001	4,5T-BT 12.5/80X15.3-12	4,5T-BT 12.5/80X15.3-12	
646014	4,5T-BTS 11.5/80X15.3-10 PLY 1001	4,5T-BTS 11.5/80X15.3-1	4,5T-BTS 11.5/80X15.3-1	
6/00	Træk for indr.	Drawbar f. reg.	Zug f. Genehm.	
646004	4,5T-BT INDREG 14.0/65X16-10 PLY 1001 1002	4,5T-BT W/BRAKES 14.0/6	4,5T-BT M/BREMSEN 14.0/	
7/00	Hjul	Wheel	Rad	
646002	4,5T-BT-12.5/80X15.3-12 PLY 1001	4,5T-BT 12.5/80X15.3-12	4,5T-BT 12.5/80X15.3-12	
646014	4,5T-BTS 11.5/80X15.3-10 PLY 1001	4,5T-BTS 11.5/80X15.3-1	4,5T-BTS 11.5/80X15.3-1	
8/00	Hjul m/bremsen. (GMS4406)	Wheel, brakes (GMS4406)	Rad, Bremsen (GMS4406)	
646004	4,5T-BT INDREG 14.0/65X16-10 PLY 1001	4,5T-BT W/BRAKES 14.0/6	4,5T-BT M/BREMSEN 14.0/	
8/01	Enkel m. bræmme (PB4005)	Wheel, brakes (PB4005)	Rad, BREMSEN (4005)	
646004	4,5T-BT INDREG 14.0/65X16-10 PLY 1002	4,5T-BT W/BRAKES 14.0/6	4,5T-BT M/BREMSEN 14.0/	
9/00	Lysanlæg. ala.	Traffic lights, reg.	Beleuchtung, Serie	
646002	4,5T-BT-12.5/80X15.3-12 PLY 1001	4,5T-BT 12.5/80X15.3-12	4,5T-BT 12.5/80X15.3-12	
646014	4,5T-BTS 11.5/80X15.3-10 PLY 1001	4,5T-BTS 11.5/80X15.3-1	4,5T-BTS 11.5/80X15.3-1	

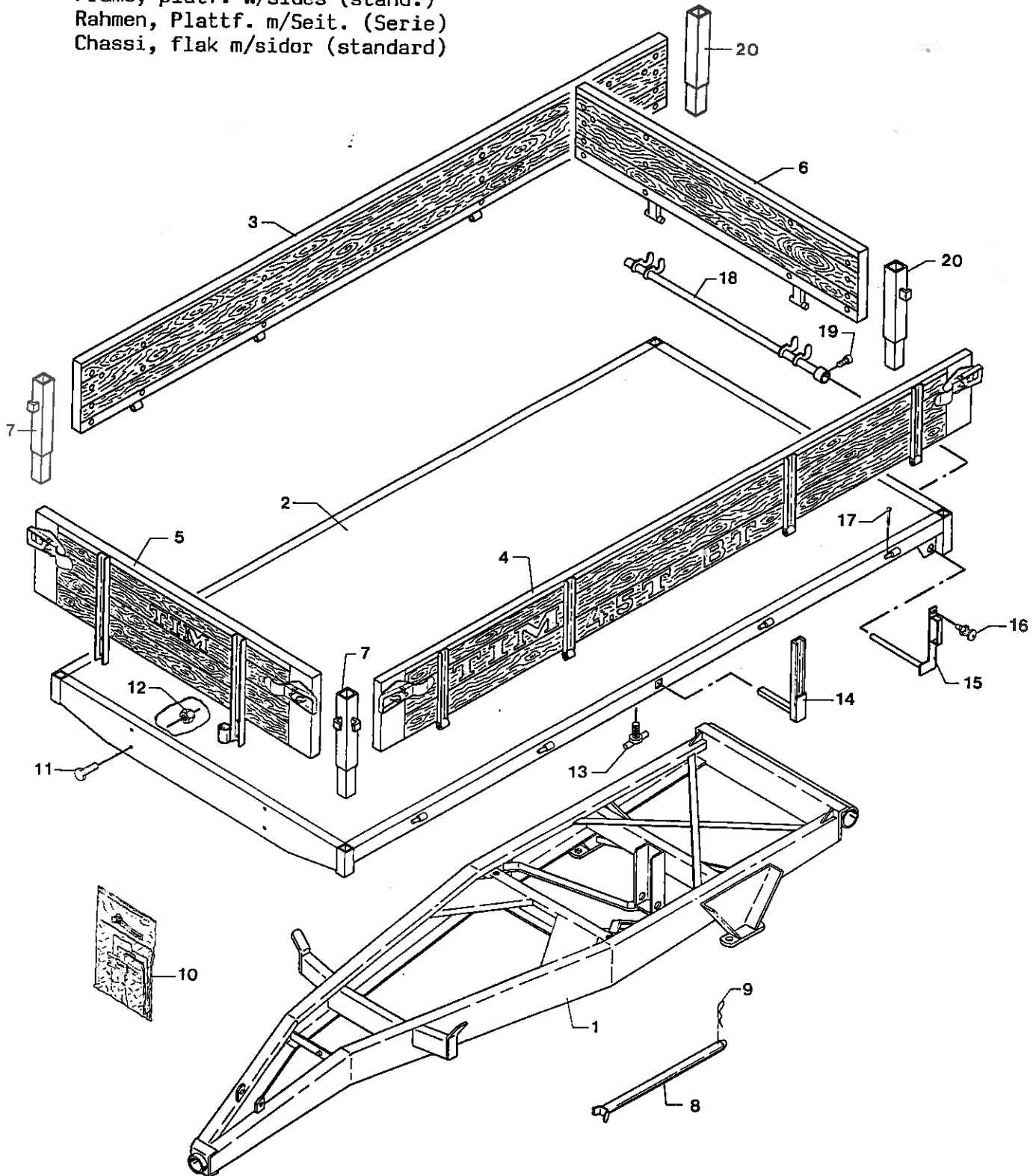
	Indholdsfortegnelse	Contents	Inhaltsverzeichnis
10/00	Lysanlæg, indr.	Traffic lights, reg.	Beleuchtung, Genehm.
646004	4,5T-BT INDREG 14.0/65X16-10 PLY 1001 1002	4,5T-BT W/BRAKES 14.0/6	4,5T-BT M/BREMSEN 14.0/
11/00	Cylinder + slanger	Cylinder + hoses	Zylinder + Schlaeuche
646002	4,5T-BT-12.5/80X15.3-12 PLY 1001	4,5T-BT 12.5/80X15.3-12	4,5T-BT 12.5/80X15.3-12
646004	4,5T-BT INDREG 14.0/65X16-10 PLY 1001 1002	4,5T-BT W/BRAKES 14.0/6	4,5T-BT M/BREMSEN 14.0/
646014	4.5T-BTS 11.5/80X15.3-10 PLY 1001	4.5T-BTS 11.5/80X15.3-1	4.5T-BTS 11.5/80X15.3-1
12/00	40 cm kornsider (træ)	40 cm grainsides	40 cm Getreideseiten
646512	KORNSIDER 40 CM 4,5T-BT 1001	* GRAINSIDE 40 CM 4,5T-BT	GETREIDES. 40CM 4,5T-BT
13/00	60 cm kornsider (træ)	60 cm grainsides	60 cm Getreideseiten
646513	KORNSIDER, 60 CM 4,5T-BT 1001	* GRAINSIDE 60 CM 4,5T-BT	GETREIDES. 60CM 4,5T-BT
14/00	60 cm kornsider (stål)	60 cm grainsides (stahl)	60 cm Getreideseiten (stahl)
646518	SET KORNSIDER 60 CM STÅL 4.5T-BTS * 1001	GRAINSIDES 60 CM STEEL	GETREIDESEIT. 60CM STAHL
15/00	Grøntsider w/baggavl	Forage sides w/tailgate	Grünseiten w/Hinterwand
666521	GRØNTSIDER 4,5T-BT 1001	* FORAGE SIDES 4,5T-BT	GRÜNWAENDE 4,5T-BT





# 4,5T-BT

Chassis, ladr. m/sider (alm.)  
Frame, platf. w/sides (stand.)  
Rahmen, Plattf. m/Seit. (Serie)  
Chassi, flak m/sidor (standard)

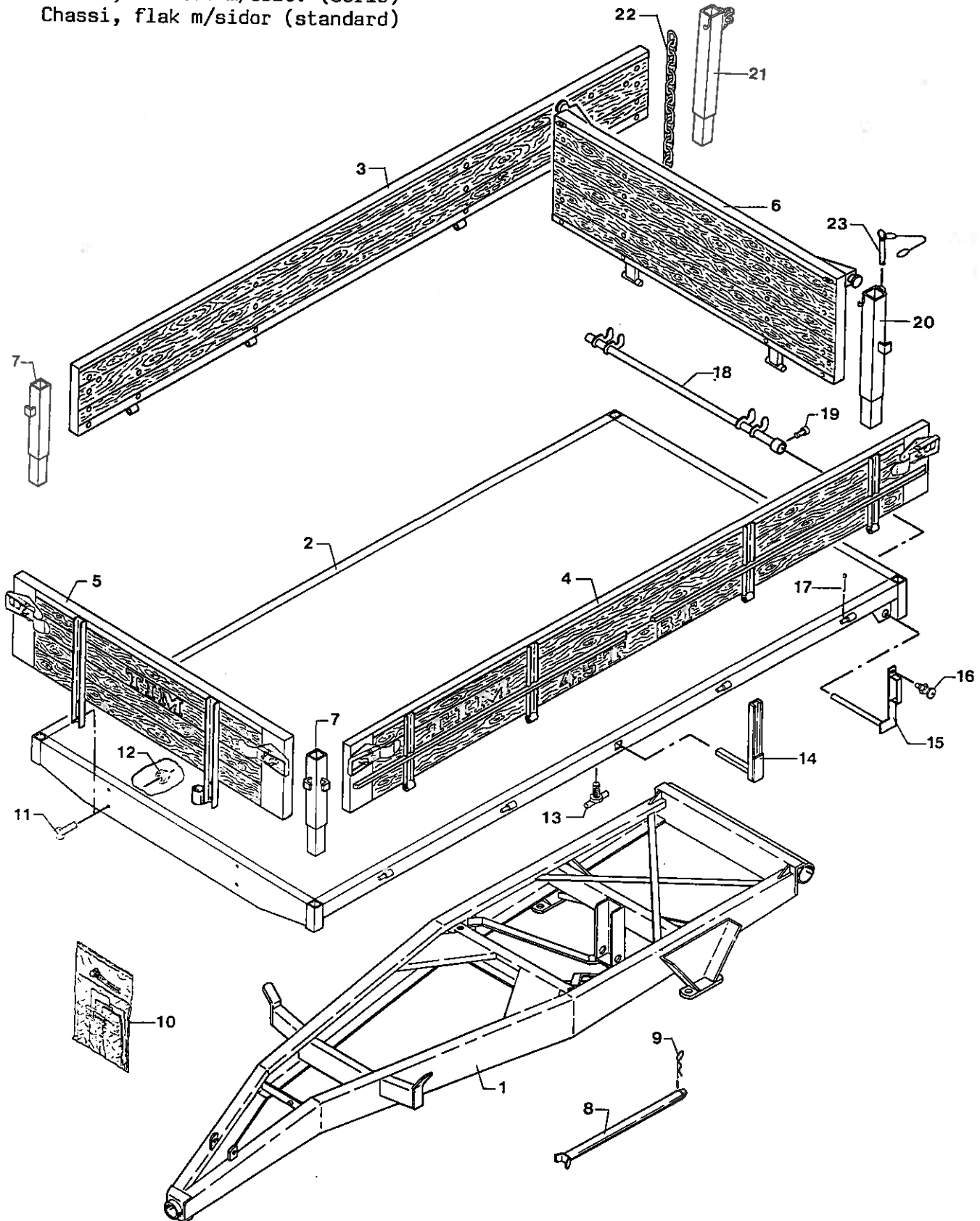


Chassis, ladv. m/sider (alm.)	Frame, platf. w/sides (stand.)	Rahmen, plattf. m/seit.	
646002	4,5T-BT-12.5/80X15.3-12 PLY 1001	4,5T-BT 12.5/80X15.3-12	
1 646300	CHASSIS 4.5T-BT	FRAME	RAHMEN
2 645701	LADRAMME F/4.5T-BT	PLATFORM	PLATTFORM
3 646138	HØJRE SIDE KPL. 4.5T-BT	RH SIDE CPL	R. WAND KPL
3 646561	BUNDSKINNE, BAGESTE	BOTTOM RAIL, REAR	BODENSCHIENE, HINTER
3 646562	BUNDSKINNE, FORRESTE	BOTTOM RAIL, FRONT	BODENSCHIENE, VOR
4 646139	VENSTRE SIDE KPL. 4.5T-BT	LH SIDE CPL	L. WAND KPL
4 646561	BUNDSKINNE, BAGESTE	BOTTOM RAIL, REAR	BODENSCHIENE, HINTER
4 646562	BUNDSKINNE, FORRESTE	BOTTOM RAIL, FRONT	BODENSCHIENE, VOR
5 646005	KPL. FORGAVL 4.5T-BT	HEADBOARD CPL	VORDERWAND KPL
6 636680	BAGGAVL KPL. 4.6-5.6T-LT, 4.5T-BT	TAILBOARD CPL	HINTERWAND KPL
6 636639	BUNDSKINNE F. BAGGAVL 2X100X1895 MM	BOTTOM RAIL F/TAILBOARD	BODENSCHIENE F/HINTERW.
7 671102	FORRESTE HJØRNESTOLPE	FRONT CORNER POST	VORD. ECKPFOSTEN
8 640108	LADSTØTTE	PLATFORM SUPPORT	PLATTFORMSTUETZE
9 14535500	HARNALESPLIT Ø4 MM	CLEVIS PIN	SPLINT
10 500163	SÆT TRANSFER BT/SBT/HBT/VBT VOGNE	SET TRANSFERS	SATZ AUFKLEBER
11 14089500	SETS KRUE GROV M12 X 20 MM	SET SCREW	SETZSCHRAUBE
12 14410700	MØTRIK M12	NUT	MUTTER
13 645721	T-SKRUE M16 X 35 MM	T-SCREW	T-SCHRAUBE
14 660008	OPSTANDER FOR VOGNSIDE NY MODEL	UPRIGHT F/SIDE - NEW	STÄNDER F/SEITE - NEU
15 636691	HANDTAG F. BAGLUKKE	REAR LOCK HANDLE	HANDGRIFF F/HINTERSCHL.
16 613116	PAL F. HANDTAG	HANDLE PAWL	KLINKE F/HANDGRIFF
17 14528000	JERNSPLIT Ø5 X 20 MM	SPLIT PIN	EISENSPLINT
18 636599	RØR KPL.	PIPE CPL	RØHR KPL
19 14258000	UNBRACD MC 10 X 16 MM	UNBRACD SCREW	UNBRACD SCHRAUBE
20 671104	BAGESTE HJØRNESTOLPE HØJRE+VENSTRE	REAR RH+LH CORNER POST	HINT. ECKPFOSTEN R.+ L.



# 4,5T-BT

Chassis, ladr. m/sider (indr.)  
Frame, platf. w/sides (stand.)  
Rahmen, Plattf. m/Seit. (Serie)  
Chassi, flak m/sidor (standard)

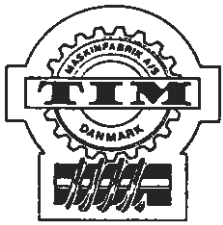


4.5T - BT/BTS RESERVEDELSLISTE MED TILBEHØR  
 4.5T - BT/BTS SPARE PARTS LIST WITH ACCESSORIES  
 4.5T - BT/BTS ERSATZTEILLISTE MIT ZUBEHÖR

(400) 91.01

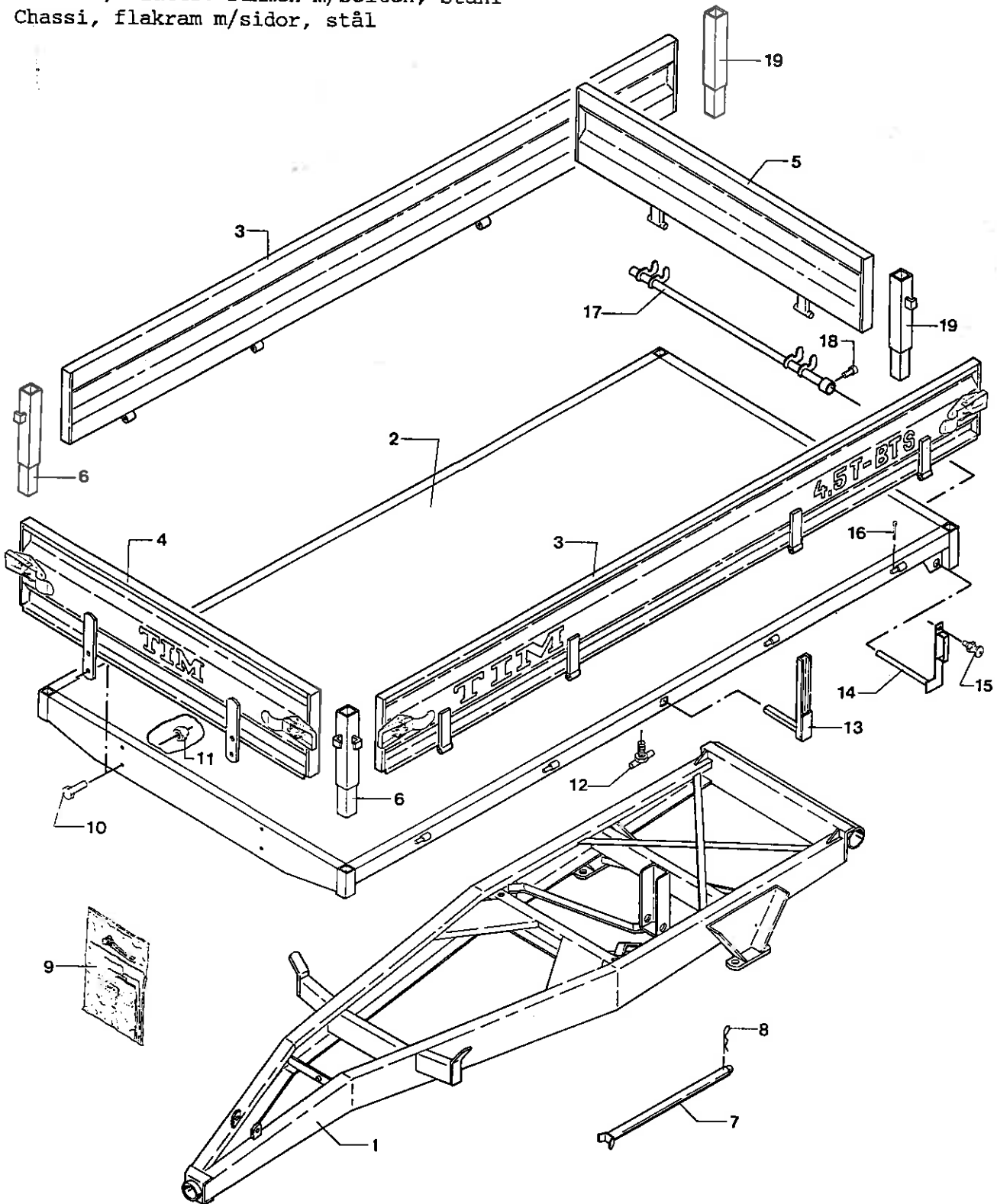
Chassis, ladr. m/sider (indr.)	Frame, platf. w/sides (stand.)	Rahmen, Plattf. m/Seit.
646004	4,5T-BT INDREG 14.0/65X16-10 PLY 1001 1002	4,5T-BT W/BRAKES 14.0/6 4,5T-BT M/BREMSEN 14.0/

1 646306	CHASSIS 4.5T-BT INDR.	FRAME	RAHMEN
2 645701	LADRAMME F/4.5T-BT	PLATFORM	PLATTFORM
3 646140	HØJRE VOGNSIDE F. INDR. 4.5T-BT	RH SIDE/REG.	R. WAND/GEN.
3 646561	BUNDSKINNE, BAGESTE	BOTTOM RAIL, REAR	BODENSCHIENE, HINTER
3 646562	BUNDSKINNE, FORRESTE	BOTTOM RAIL, FRONT	BODENSCHIENE, VOR
4 646141	VENSTRE VOGNSIDE F. INDR. 4.5T-BT	LH SIDE/REG.	L. WAND/GEN.
4 646561	BUNDSKINNE, BAGESTE	BOTTOM RAIL, REAR	BODENSCHIENE, HINTER
4 646562	BUNDSKINNE, FORRESTE	BOTTOM RAIL, FRONT	BODENSCHIENE, VOR
5 646005	KPL. FORGAVL 4.5T-BT	HEADBOARD CPL	VORDERWAND KPL
6 636681	BAGSMÆK F. INDR. VOGNE 4.6-5.6T-LT	TAILGATE F/REG. TRAIL.	HINTERKLAPPE F/GENEHM.
6 636639	BUNDSKINNE F. BAGGAVL 2X100X1895 MM	BOTTOM RAIL F/TAILOBOARD	BODENSCHIENE F/HINTERW.
7 671102	FORRESTE HJØRNESTØLPE	FRONT CORNER POST	VORD. ECKPFOSTEN
8 640108	LADSTØTTE	PLATFORM SUPPORT	PLATTFORMSTUETZE
9 14535500	HARNALESPLIT Ø4 MM	CLEVIS PIN	SPLINT
10 500163	SÆT TRANSFER BT/SBT/HBT/VBT VOGNE	SET TRANSFERS	SATZ AUFKLEBER
11 14089500	SÆTSKRUE GROV M12 X 20 MM	SET SCREW	SETZSCHRAUBE
12 14410700	MØTRIK M12	NUT	MUTTER
13 645721	T-SKRUE M16 X 35 MM	T-SCREW	T-SCHRAUBE
14 660008	OPSTANDER FOR VOGNSIDE NY MODEL	UPRIGHT F/SIDE - NEW	STAENDER F/SEITE - NEU
15 636691	HANDTAG F. BAGLUKKE	REAR LOCK HANDLE	HANDGRIFF F/HINTERSCHL.
16 613116	PAL F. HANDTAG	HANDLE PAWL	KLINKE F/HANDGRIFF
17 14528000	JERNSPLIT Ø5 X 20 MM	SPLIT PIN	EISENSPLINT
18 636599	RØR KPL.	PIPE CPL	ROHR KPL
19 14258000	UNBRACO MC 10 X 16 MM	UNBRACO SCREW	UNBRACOSCHRAUBE
20 639820	HJØRNESTØLPE V. BAG. F/INDR. VOGN 60CM	REAR LH CORNER POST/REG	HINT. ECKPFOSTEN L/G.W.
21 639819	HJØRNESTØLPE H. BAG. F/INDR. VOGN 60CM	REAR RH CORNER POST/REG	HINT. ECKPFOSTEN R/G.W.
22 15321027	KRANKÆDE KORTL. 6 X 2738 MM (148 LED)	CRANE CHAIN, SHORT LIN.	KRANKETTE, KURZGLIED
23 639408	ØJEBOLT M/WIRE KPL.	EYE BOLT W/WIRE CPL	AUGENBOLZEN M/DRAHT KPL



# 4,5T - BTS

Chassis, ladr. m/sider, stål  
Chassis, platf. frame w/sides, steel  
Gestell, Plattf.-rahmen m/Seiten, Stahl  
Chassi, flakram m/sidor, stål



4.5T - BT/BTS RESERVEDELSLISTE MED TILBEHØR  
 4.5T - BT/BTS SPARE PARTS LIST WITH ACCESSORIES  
 4.5T - BT/BTS ERSATZTEILLISTE MIT ZUBEHÖR

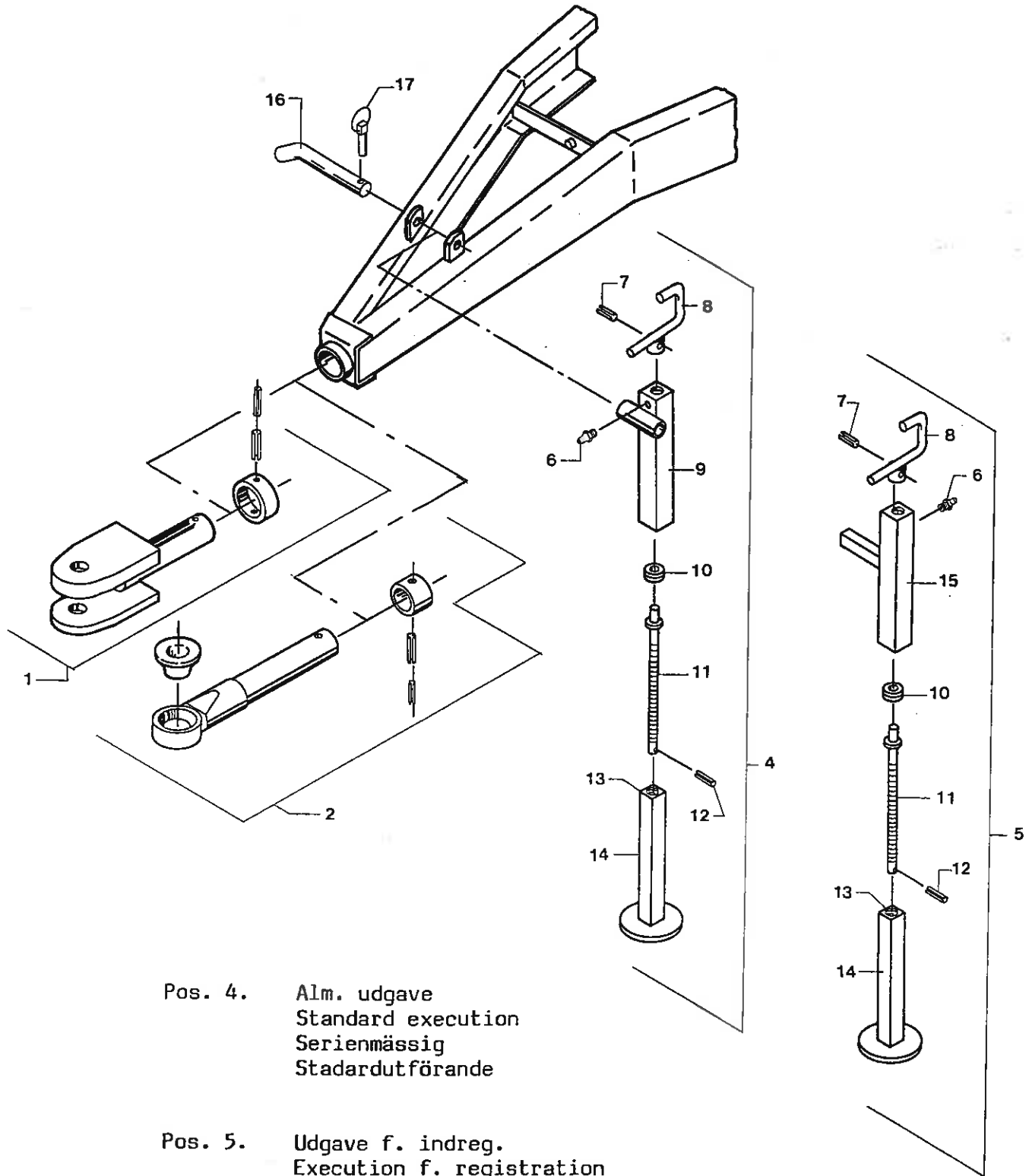
(400) 91.01

Chassis, laddr. n/sider, stål	Frame, platf. w/sides, stehl	Rahmen, Plattf. n/Seit.	
646014	4.5T-BTS 11.5/80X15.3-10 PLY 1001	4.5T-BTS 11.5/80X15.3-1 4.5T-BTS 11.5/80X15.3-1	
1 646300	CHASSIS 4.5T-BT	FRAME	RAHMEN
2 645701	LADRAMME F/4.5T-BT	PLATFORM	PLATTFORM
3 646022	VOGNSIDE 4.5T-BTS	SIDE	SEITE
4 646020	FOREAVL 4.5T-BTS	HEADBOARD	VORDERWAND
5 646021	BAGGAVL 4.5T-BTS	TAILBOARD	HINTERWAND
6 671102	FORRESTE HJØRNESTOLPE	FRONT CORNER POST	VORD. ECKPFOSTEN
7 640108	LADSTØTTE	PLATFORM SUPPORT	PLATTFORMSTUETZE
8 14535500	HARNALESPLIT Ø4 MM	CLEVIS PIN	SPLINT
9 500163	SET TRANSFER BT/SBT/HBT/VBT VOGNE	SET TRANSFERS	SATZ AUFKLEBER
10 14089500	SETSKRUE GROV M12 X 20 MM	SET SCREW	SETZSCHRAUBE
11 14410700	MØTRIK M12	NUT	MUTTER
12 645721	T-SKRUE M16 X 35 MM	T-SCREW	T-SCHRAUBE
13 660008	OPSTANDER FOR VOGNSIDE NY MODEL	UPRIGHT F/SIDE - NEW	STÄNDER F/SEITE - NEU
14 636691	HANDTAG F. BAGLUKKE	REAR LOCK HANDLE	HANDGRIFF F/HINTERSCHL.
15 613116	PAL F. HANDTAG	HANDLE PAWL	KLINKE F/HANDGRIFF
16 14528000	JERNSPLIT Ø5 X 20 MM	SPLIT PIN	EISENSPLINT
17 636599	RØR KPL.	PIPE CPL	ROHR KPL
18 14258000	UNBRACD MC 10 X 16 MM	UNBRACD SCREW	UNBRACOSCHRAUBE
19 671104	BÆGESTE HJØRNESTOLPE HØJRE+VENSTRE	REAR RH+LH CORNER POST	HINT. ECKPFOSTEN R. + L.



# 4,5T-BT/BTS

Træk + støttefod  
 Drawbar + jack  
 Zug + Stützfuss  
 Dragstang + stödfot

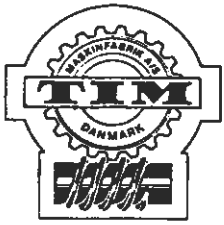


Pos. 4. Alm. udgave  
 Standard execution  
 Serienmässig  
 Standardutförande

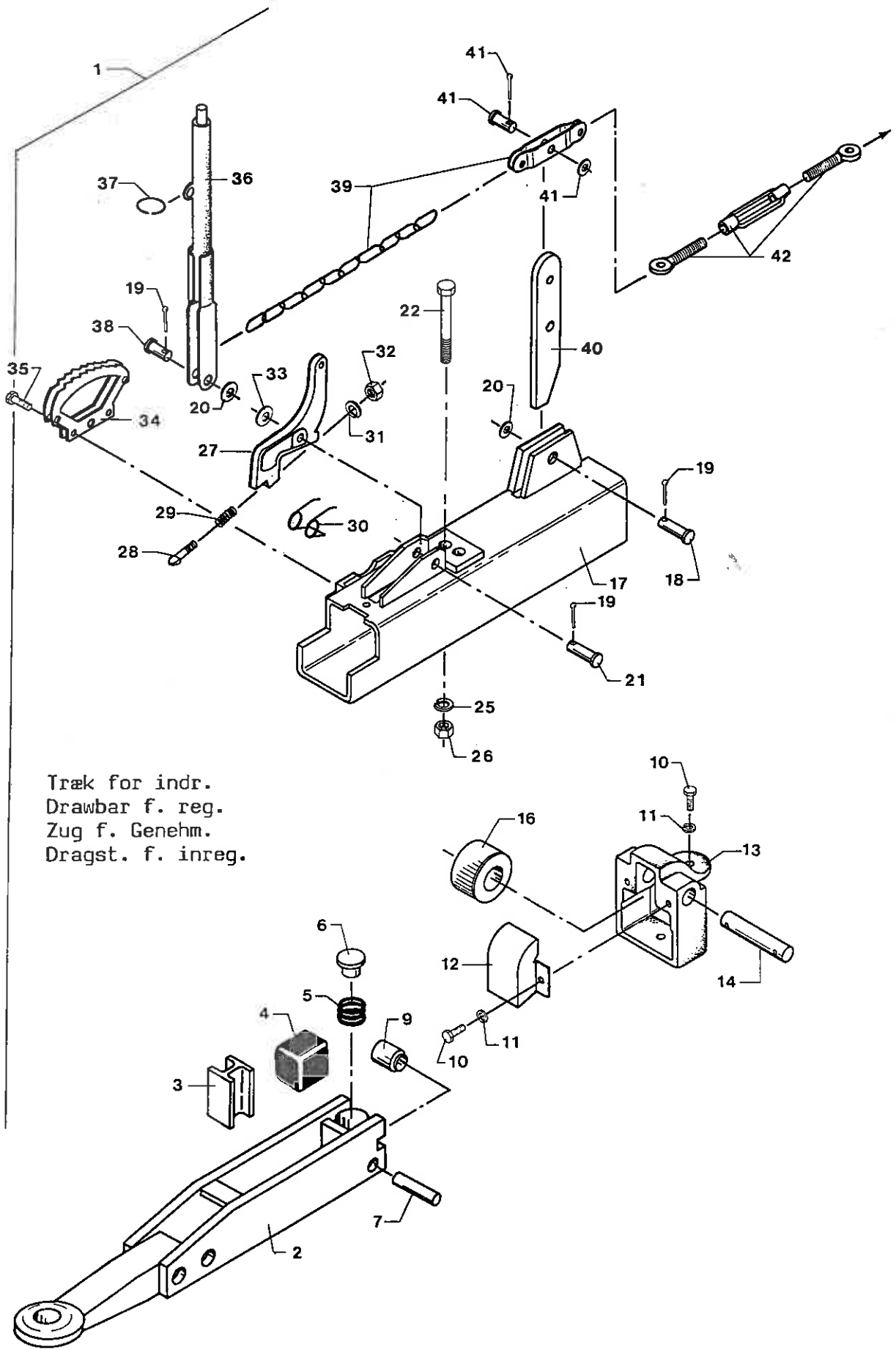
Pos. 5. Udgave f. indreg.  
 Execution f. registration  
 Ausführung f. Genehmigung  
 Utförande f. inreg.

Træk + støttefod	Drawbar + jack	Zug + Stützfuss
646002	4,5T-BT-12.5/80X15.3-12 PLY 1001	4,5T-BT 12.5/80X15.3-12 4,5T-BT 12.5/80X15.3-12
646014	4.5T-BTS 11.5/80X15.3-10 PLY 1001	4.5T-BTS 11.5/80X15.3-1 4.5T-BTS 11.5/80X15.3-1
1 630106	GAFFELTRÆK KPL. M/STOPRING	CLEVIS DRAW. CPL W/RING
1 14581000	RØRSPENDESTIFT Ø12 X 70 MM	DOWEL
1 14572100	RØRSPENDESTIFT Ø7 X 70 MM	DOWEL
2 740614	PRODSØJESÆT Ø55/Ø33 - Ø54 X 165 MM	HITCH RINGSET
2 670361	PRODSØJE INDLÆG Ø80/Ø33 X 40 MM	HITCH RING INSERT
2 14581000	RØRSPENDESTIFT Ø12 X 70 MM	DOWEL
2 14572100	RØRSPENDESTIFT Ø7 X 70 MM	DOWEL
4 380109	STØTTEFOD 4.5T-LT	DRAWBAR JACK
5 471235	STØTTEBEN KPL.	JACK CPL
6 13841000	SMØRENIPPEL LIGE M58 X 1 MM	GREASE NIPPLE STRAIGHT
7 14574400	RØRSPENDESTIFT Ø8 X 40 MM	DOWEL
8 380103	SVING FOR STØTTEHJUL	CRANK F/SUPPORT WHEEL
9 380110	ØVERDEL TIL STØTTEFOD	TOP PART F/JACK
10 15150400	AKSIALLEJE ENKELTV. 51105	AXIAL BEARING
11 380104	SPINDEL FOR STØTTEHJUL	SCREW F/SUPPORT WHEEL
12 14563900	RØRSPENDESTIFT Ø5 X 30 MM	DOWEL
13 380224	SPEC. MØTRIK Ø48 X 41 MM	SPECIAL NUT
14 380111	ØNDERDEL TIL STØTTEFOD	LOW PART F/JACK
15 471234	ØVERDEL TIL STØTTEBEN	SUPPORT LEG TOP PART
16 643208	NAGLE F. STØTTEBEN Ø19 X 250 MM	SUPPORT LEG PIN
17 14538700	TRAKTORSPLIT Ø8 MM	LINCH PIN
		ZUGMAUL KPL M/STOPRING
		ROHRSPANNSTIFT
		ROHRSPANNSTIFT
		ZUGØSESAZ
		ZUGØSE EINSATZ
		ROHRSPANNSTIFT
		ROHRSPANNSTIFT
		STUETZFUSS
		STÜTZFUSS KPL
		SCHMIERNIPPEL GERADE
		ROHRSPANNSTIFT
		KURBEL F/STUETZRAD
		STUETZFUSSØBERTEIL
		AXIALLAGER
		SPINDEL F/STUETZRAD
		ROHRSPANNSTIFT
		SPEZIALMUTTER
		STUETZFUSSØNTERTEIL
		STUETZBEIN ØBERTEIL
		STUETZBEINNAGEL
		SICHERUNGSSPLINT





# 4,5T-BT



Træk for indr.  
Drawbar f. reg.  
Zug f. Genehm.  
Dragst. f. inreg.

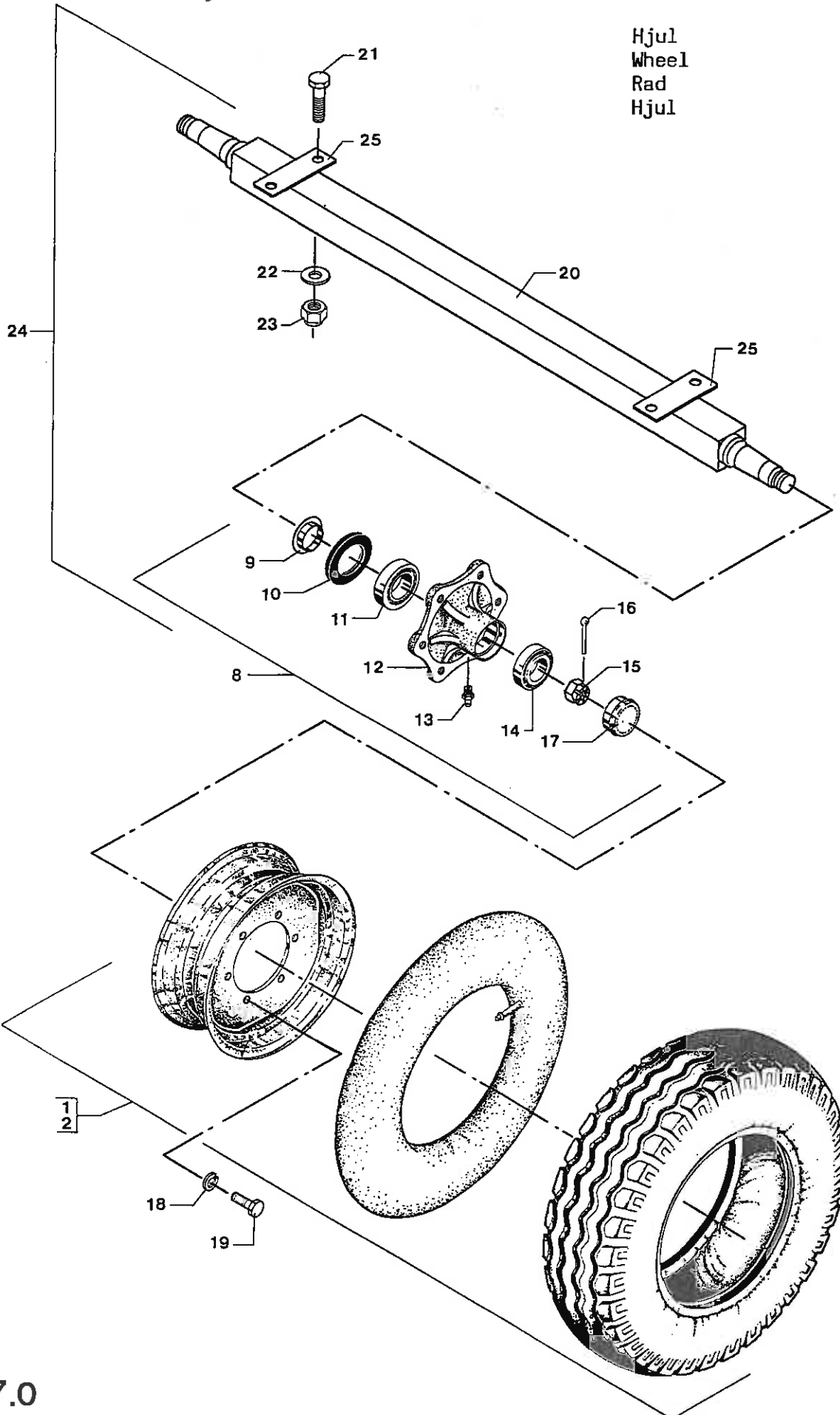
Træk for indr.	Drawbar f. reg.	Zug f. Genehs.
646004	4,5T-BT INDREG 14.0/65X16-10 PLY 1001 1002	4,5T-BT W/BRAKES 14.0/6 4,5T-BT M/BREMSEN 14.0/

1 15842000	TÆK M/PALØBSBREMSE	HITCH W/BRAKE	ZUG M/BREMS
2 15845100	TÆKØJE AVE 80 Ø40 MM PRODSØJE	HITCH RING	ZUGØSE
3 15847000	TRYKPROFIL AVE 80	THRUST PROFILE	DRUCKPROFIL
4 15847200	GUMMIMUFFE AVE 57 - 80/AVE/H 80	RUBBER MUFF	GUMMIHUELSE
5 15850300	FRIKTIONSFJEDER AVE 57-80	FRICTION SPRING	REIBUNGSFEDER
6 15847700	TRYKSTYKKE AVE 57-80 - AVE/H 80	COMPRESSION PIECE	DRUCKSTUECK
7 15846400	BOLT FOR LØBERULLE AVE 80	BOLT F/RUNNING ROLLER	BOLZEN F/LAUFROLLE
9 15846100	LØBERULLE AVE 57 + 80	RUNNING ROLLER	LAUFROLLE
10 14085500	SÆTSKRUE GROV M8 X 25 MM	SET SCREW	SETZSCHRAUBE
11 14462500	CENTERFJEDERSKIVE M8	SPRING WASHER	FEDERSCHEIBE
12 15850200	BESKYTTELSKAPPE AVE 80	GUARD CAP	SCHUTZKAPPE
13 15847900	LEJESTYKKE AVE 80	BEARING PART	LAGERTEIL
14 15845900	BOLT FOR STØTTERULLE AVE 80	BOLT F/SUPPORT ROLLER	BOLZEN F/STUETZROLLE
16 15845600	STØTTERULLE AVE 57 + 80 Ø88 X 25 MM	SUPPORT ROLLER	STUETZROLLE
17 15845400	BESKYTTELSESHUS AVE 80	PROTECTION HOUSING	SCHUTZGEHAEUSE
18 14089900	SÆTSKRUE GROV M12 X 40 MM	SET SCREW	SETZSCHRAUBE
19 14525100	JERNSPILT Ø4 X 25 MM	SPLIT PIN	EISENSPLINT
20 14444900	SKIVE Ø17	WASHER	SCHEIBE
21 14049700	MASKINBOLT GROV M16 X 57 MM	BOLT	BOLZEN
22 14047100	MASKINBOLT GROV M12 X 130 MM	BOLT	BOLZEN
25 14462700	CENTERFJEDERSKIVE M12	SPRING WASHER	FEDERSCHEIBE
26 14410700	MØTRIK M12	NUT	MUTTER
27 15651900	BAKSPERRE AVE 80	REVERSE BLOCKING	RUECKSPERRE
28 15848700	LÅS AVE 80 - AVE/H 80	LOCK	SCHLOSS
29 15848800	TRYKFJEDER AVE 57-80 - AVE/H 80	COMPRESSION SPRING	DRUCKFEDER
30 15851800	FJEDER F. BAKSPERRE	SPRING F/REVERSE BLOCK	FEDER F/RUECKSPERRE
31 14462500	CENTERFJEDERSKIVE M8	SPRING WASHER	FEDERSCHEIBE
32 14410400	MØTRIK M8	NUT	MUTTER
33 14440600	SVER SKIVE 17 X 30 X 3 MM	WASHER	SCHEIBE
34 15850000	TANDSEGMENT AVE 57-80 - AVE/H 80	SPROCKET SEGMENT	ZAHNSEGMENT
35 14085500	SÆTSKRUE GROV M8 X 25 MM	SET SCREW	SETZSCHRAUBE
36 15849900	HANDBREMSEGREB AVE 57-80 - AVE/H 80	HAND BRAKE HANDLE	HANDBREMSEGRIF
37 15850100	AFRIVNINGSPJ. AVE 57-80 - AVE/H 80	CLEANING SPRING	REINIGUNGSFEDER
38 14089900	SÆTSKRUE GROV M12 X 40 MM	SET SCREW	SETZSCHRAUBE
39 15849500	KÆDE M/LASKE AVE 57-80 AVE/H 80	CHAIN W/SPLICE	KETTE M/LASCHEN
40 15249200	LØVEKSLINGSLED AVE 80	GEAR BAR	UMLENKHEBEL
41 14511700	NITTE RUNDH. Ø12 X 30 MM	RIVET SNAPHEAD	NITZ SCHELLKOPF
42 15849700	VANDSKRUE AVE 57-80 - AVE/H 80	WATER SCREW	WASSERSCHRAUBE



# 4,5T-BT/BTS

Hjul  
Wheel  
Rad  
Hjul



Hjul	Wheel	Rad
646002	4,5T-BT-12.5/80X15.3-12 PLY 1001	4,5T-BT 12.5/80X15.3-12 4,5T-BT 12.5/80X15.3-12
646014	4.5T-BTS 11.5/80X15.3-10 PLY 1001	4.5T-BTS 11.5/80X15.3-1 4.5T-BTS 11.5/80X15.3-1

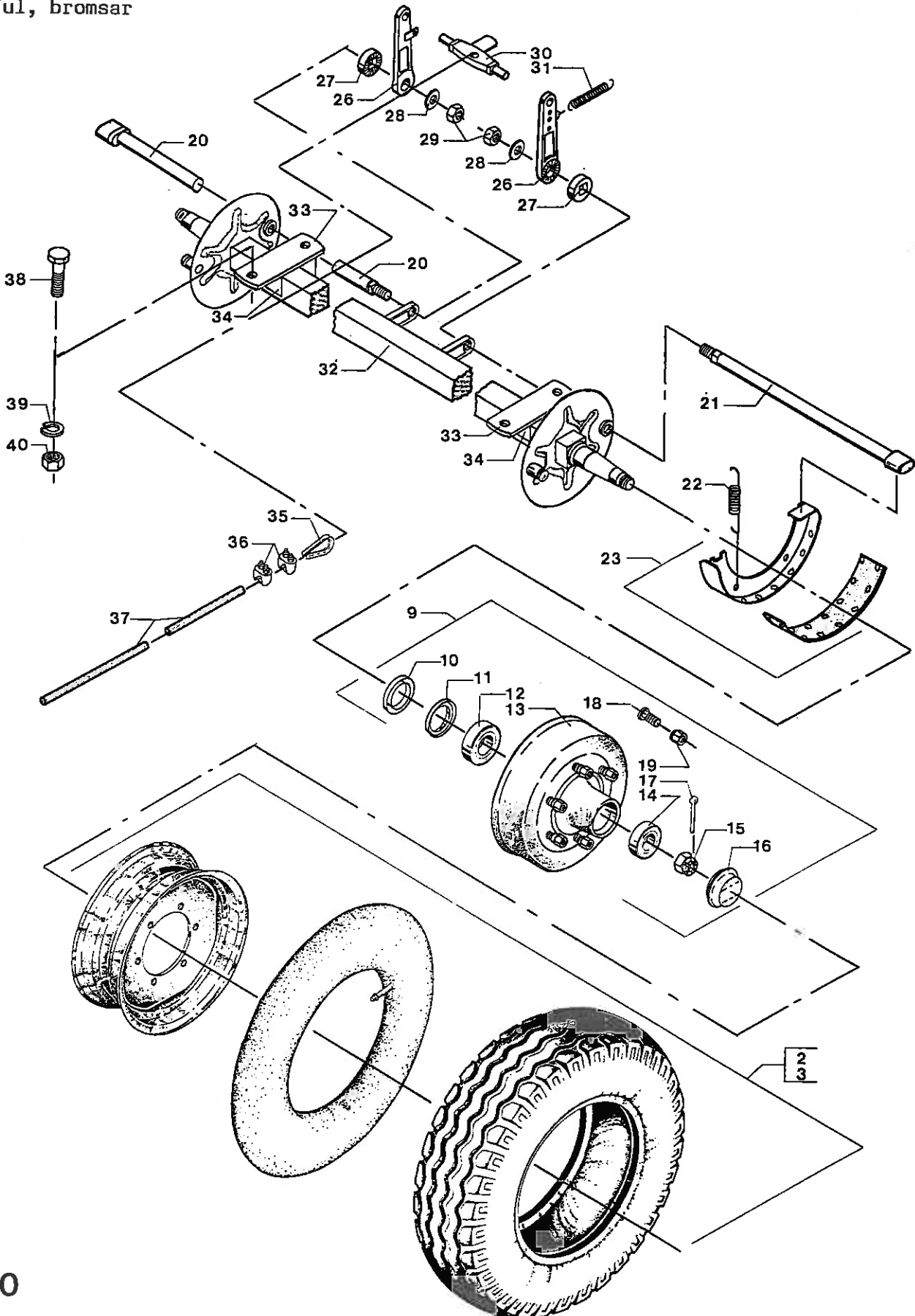
  

1 500007	HJUL KPL. 11.5/80X15.3-10 PLY	WHEEL CPL. 11.5/80X15.3	RAD KPL. 11.5/80X15.3-1
1 15011100	DEK 11.5/80 X 15" - 10 PLY	TYRE	REIFEN
1 15016000	SLANGE 11.5 X 15"	TUBE	SCHLAUCH
1 15037111	HJULFÆLG 9.00 X 15" E=0 6/161/205	WHEEL RIM	RADFÆLGE
2 500043	HJUL KPL. 12.5/80X15.3-12 PLY	WHEEL CPL. 12.5/80X15.3	RAD KPL. 12.5/80X15.3-1
2 15012012	DEK 12.5/80 X 15.3" - 12 PLY	TYRE	REIFEN
2 15016100	SLANGE 12.5 X 15.3"	TUBE	SCHLAUCH
2 15037111	HJULFÆLG 9.00 X 15" E=0 6/161/205	WHEEL RIM	RADFÆLGE
8 15043911	NAVHUS KPL. HDL45 6/160/205	HUB HOUSING CPL	NABENGEHÆUSE KPL
9 13374700	TETNINGSPLADE HDL45 Ø72.4/52.5	SEAL RING	DICHTPLATTE
10 13333200	SIMMERRING 55 X 75 X 10 MM	OIL SEAL	GELFANGRING
11 15194000	R-LEJE KON.TIMKEN 102949/910 Ø45IND	CONE ROLLER BEARING	KEGELROLLENLAGER
12 15043910	NAVHUS HDL45 6/160/205	HUB HOUSING	NABENGEHÆUSE
13 13810800	DRIVNIPPEL 6 MM	GREASE NIPPLE	TRIEBNIPPEL
14 15193000	R-LEJE KON.TIMKEN 68149/110 Ø35INDV	CONE ROLLER BEARING	KEGELROLLENLAGER
15 14439010	KRONEMØTRIK MF30 X 1.5 MM	CASTELLATED NUT	KRONEMUTTER
16 14528600	JERNSPLIT Ø5 X 50 MM	SPLIT PIN	EISENSPLINT
17 15048700	NAVKAPSEL HDL 45 NABBØL Ø63MM U/GE.	HUB CAP WD/THREAD	NABENKAPSEL O/GEWINDE
18 14464900	KONISK FJEDERSKIVE C18.5	CONICAL SPRING WASHER	FEDERSKIVE KONISCH
19 15021100	NAVBOLT M18 X 2.5 X 47.5 MM	HUB BOLT	NABBØLZEN
20 15077818	AKSEL F. 150-61116 FIRK.60X1766 MM	AXLE	ACHSE
21 14094500	SETSKRUE GROV M20 X 50 MM	SET SCREW	SETZSCHRAUBE
22 14440800	SVER SKIVE Ø1 X 37 X 3 MM	WASHER	SCHEIBE
23 14431400	LASEMETRIK M20	LOCK NUT	GEGENMUTTER
24 641501	AKSEL KPL. 4.5T-BT	SHAFT CPL	WELLE KPL
25 660219	PLADE FOR AKSEL 80 X 12 X 230 MM	PLATE F. SHAFT	PLATTE F. WELLE



# 4,5T-BT

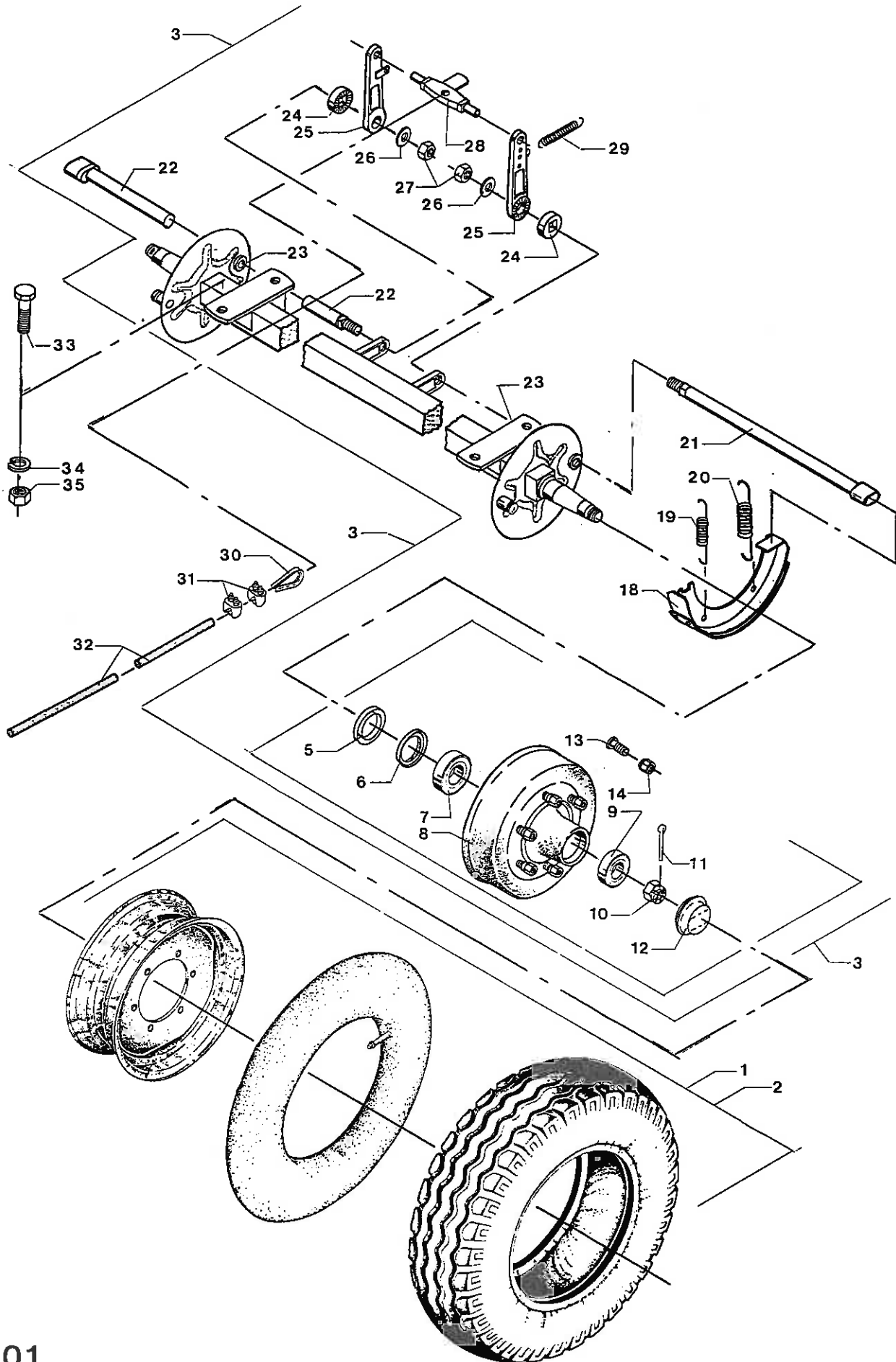
Hjul, bremses  
Wheel, brakes  
Rad, Bremsen  
Hjul, bromsar



Hjul #/bremser. (GMS4406)	Wheel, brakes (GMS4406)	Rad, Bremsen (GMS4406)
645004	4,5T-BT INDREG 14.0/65X16-10 PLY 1001	4,5T-BT W/BRAKES 14.0/6 4,5T-BT M/BREMSEN 14.0/
2 500016	HJUL KPL. 14.0/65X16-10 PLY	WHEEL 14.0/65X16-10 PLY
2 15012600	DEK 14.0/65 X 16" - 10 PLY	TYRE
2 15017500	SLANGE 14.0 X 16"	TUBE
2 15033600	HJULFÆLG 11 X 16" E=0 6/161/205	WHEEL RIM
3 500039	HJUL KPL. 14.00/65X16-14 PLY STAL.	WHEEL CPL. 14.0/65X16-1
3 15014214	DEK 14.0/65X16"-14 PLY POLY/STAL	TYRE
3 15017500	SLANGE 14.0 X 16"	TUBE
3 15033700	HJULFÆLG M.RUNDJERNFORST. 11 X 16	WHEEL RIM W/REINFORCEM.
9 15074501	BREMSETRØMME KPL. F. 150-74500	BRAKE DRUM CPL
10 15029700	STØDRING PEITZ	SUPPORT RING
11 13369000	LABYRINTHTÆTNING PEITZ	LABYRINTH SEAL
12 15143600	RULLELEJE KONISK 30210	CONE ROLLER BEARING
13 15074500	BREMSETRØMME NAV PEITZ 300 X 60 MM	BRAKE DRUM HUB
14 15143500	RULLELEJE KONISK 32207	CONE ROLLER BEARING
15 14436710	KRØNEMØTRIK MF27 X 1.5 MM	CASTELLATED NUT
16 15049800	NAVKAPSEL PEITZ Ø72 MM U/BEVIND	HUB CAP W/O/THREAD
17 14528400	JERNPLIT Ø5 X 40 MM	SPLIT PIN
18 15022300	NAVBLT REB MF18 X 1.5 X 52 MM	HUB BOLT
19 15024600	NAVØTRIK A18 X 1.5 MM	HUB NUT
20 15028179	BREMSENØGLEAKSEL Ø26 X 790 MM	BRAKE TOGGLE SHAFT
21 15028146	BREMSENØGLEAKSEL Ø26 X 450 MM	BRAKE TOGGLE SHAFT
22 14739300	TRÆKFJEDER PEITZ	TENSION SPRING
23 15004000	SET BREMSEBAKKE M/BELÆG. 300 X 60MM	BRAKE BLOCK SET W/LIN.
23 14518000	KØBBERNITTE B4 X 10 MM	COPPER RIVET
23 15028900	BREMSEBAKKE PEITZ 300 X 60 MM	BRAKE CHECK
23 15029000	BREMSEBELÆG. PEITZ 300 X 60 X 4 MM	BRAKE LINING
26 15026000	BREMSEARM PEITZ	BRAKE LEVER
27 14489500	TANDSKIVE	SPROCKET
28 14453110	CENTERFJEDERSKIVE M20	SPRING WASHER
29 14413310	MØTRIK MF20 X 1 MM	NUT
30 15029400	UDLIGNER PEITZ	COMPENSATOR
31 14783000	TRÆKFJEDER 1 ØJE 2 ENDER Ø3 X Ø22	TENSION SPRING
32 15075000	AKSEL F. 150-54500 FIRM. 60X1700 MM	AXLE
33 650219	PLADE FOR AKSEL 80 X 12 X 230 MM	PLATE F. SHAFT
34 500400	FØRSTERKNING 40XØX110/2 MM	STIFFENING PLATE
35 14827800	KØVE 1 1/2" = 6 MM	THIMBLE
36 14847000	WIRELØB F23 1/4"	WIRE LOCK
37 15330300	WIRE F23 6 MM 6 X 24 + 770	WIRE
38 14094500	SETSKRUE GRØV M20 X 50 MM	SET SCREW
39 14440800	SVER SKIVE 21 X 37 X 3 MM	WASHER
40 14431400	LÆSEMØTRIK M20	LOCK NUT
		RAD KPL. 14.0/65X16-10 REIFEN
		SCHLAUCH RADFÆLGE
		RAD KPL. 14.0/65X16-14 REIFEN
		SCHLAUCH RADFÆLGE M/VERSTÆRKUNG
		BREMSETRØMME KPL STUETZRING
		LABYRINTHDICHTUNG KEGELROLLENLAGER
		BREMSETRØMME NAV KEGELROLLENLAGER
		KRØNEMØTRIK NAVKAPSEL Ø/GEWINDE
		EISENSPLINT NABBOLZEN
		NABMØTRIK BREMSSCHLUESSELWELLE
		BREMSSCHLUESSELWELLE ZIEHFEDER
		BREMSEBAKKESET M/BELAG KUPFERNIET
		BREMSEBAKKE BREMSEBELAG
		BREMSEBELAG ZAHNSCHEIBE
		FEDERSCHEIBE MUTTER
		AUSGLEICHER ZIEHFEDER
		ACHSE PLATTE F. WELLE
		STEIFLECH KROSCHE
		DRAHTBREMSEBREMSE STAHLDRABT
		SETZSCHRAUBE SCHEIBE
		GEGENMUTTER



# 4,5T-BT/BTS



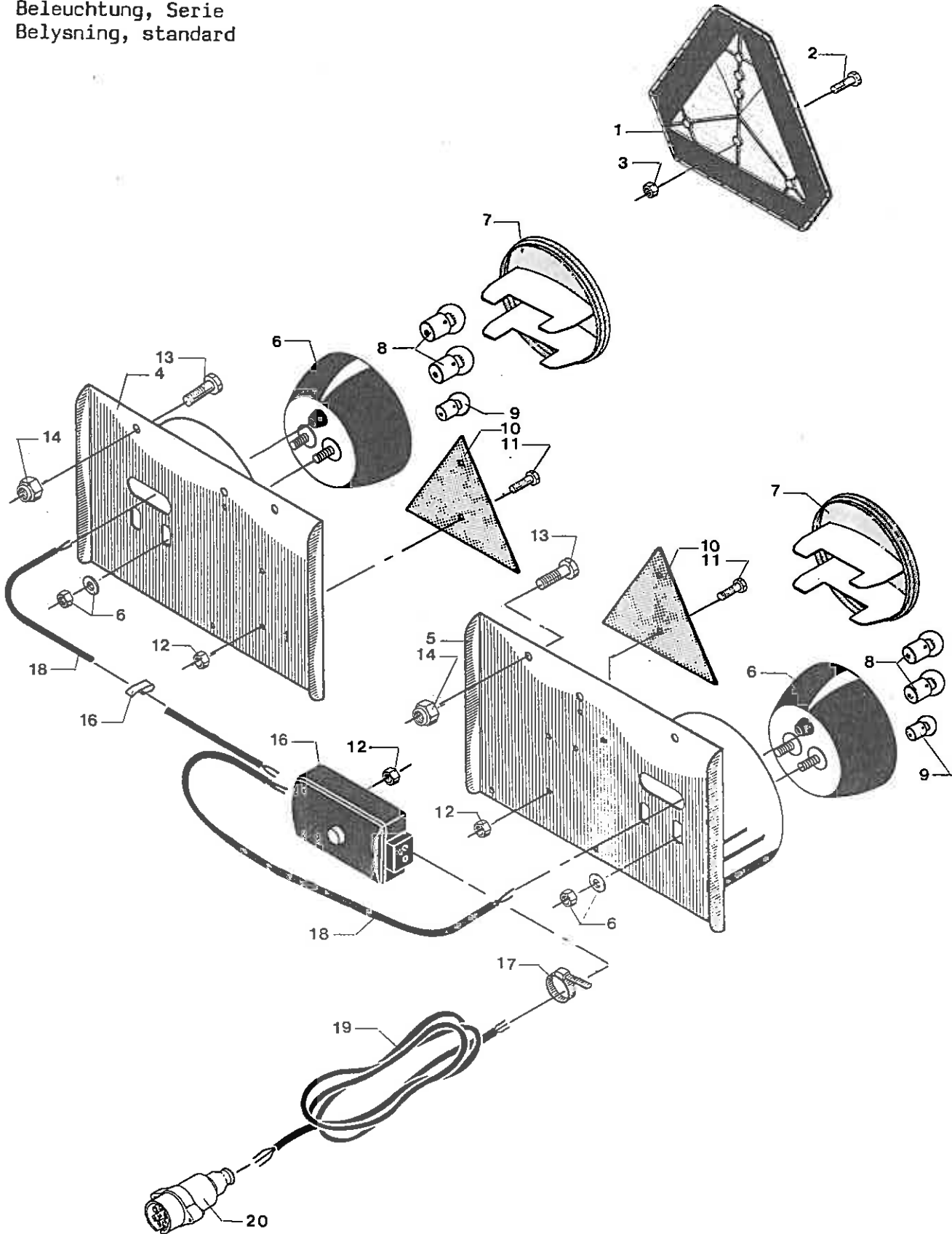
Enkel n. bresse (PB4006)	Wheel, brakes (PB4006)	Rad, BREMSEN (4006)
645004	4,5T-BT INDREG 14.0/65X16-10 PLY 1002	4,5T-BT W/BRAKES 14.0/6 4,5T-BT M/BREMSEN 14.0/1002
1 500016	HJUL KPL. 14.0/65X16-10 PLY	WHEEL 14.0/65X16-10 PLY
1 15033600	HJULFÆLG 11 X 15" E=0 6/161/205	WHEEL RIM
1 15017500	SLANGE 14.0 X 16"	TUBE
1 15012600	DEK 14.0/65 X 16" - 10 PLY	TYRE
2 500039	HJUL KPL. 14.00/65X16-14 PLY STAL.	WHEEL CPL. 14.0/65X16-1
2 15033700	HJULFÆLG M.RUNDJERNFORST. 11 X 15	WHEEL RIM W/REINFORCEM.
2 15017500	SLANGE 14.0 X 16"	TUBE
2 15014214	DEK 14.0/65X16"-14 PLY POLY/STAL	TYRE
3 646128	BREMSEAKSEL KPL. 4.5T-BT PALØSSBR.	BRAKE SHAFT CPL /OVERR.
4 15074507	BREMSETRØMLEN AV KPL. F. 150-64615	BRAKE DRUM HUB CPL
5 15025103	STØDRING PEITZ	SUPPORT RING
6 13359000	LABYRINTTÆTNING PEITZ	LABYRINTH SEAL
7 15143600	RULLELEJE KONISK 30210	CONE ROLLER BEARING
8 15074506	BREMSETRØMLEN AV PB4006 300 X 60 MM	BRAKE DRUM HUB
9 15145600	RULLELEJE KONISK 32207	CONE ROLLER BEARING
10 14438710	KRONEMØTRIK MF27 X 1.5 MM	CASTELLATED NUT
11 14528600	JERNSPILT Ø5 X 50 MM	SPLIT PIN
12 15049401	NAVKAPSEL PEITZ Ø72.1	HUB CAP
13 15022200	NAVBOLT REB M18 X 46 MM	HUB BOLT
14 15024600	NAVMØTRIK A18 X 1.5 MM	HUB NUT
15 15079017	AKSEL F. 150-64615 FÆRK. 60X1700 MM	AXLE
16 650219	PLADE FOR AKSEL 80 X 12 X 230 MM	PLATE F. SHAFT
17 500400	FØRSTÆRKNING 40X8X110/2 MM	STIFFENING PLATE
18 15004001	SÆT BREMSEBAKKE M/BELÆG. 300 X 60MM	BRAKE BLOCK SET W/LIN.
19 14789500	TRÆKFJEDER	TENSION SPRING
20 14789800	TRÆKFJEDER PEITZ	TENSION SPRING
21 15026642	BREMSENØGLEAKSEL V.	BRAKE TOGGLE SHAFT LH
22 15026702	BREMSENØGLEAKSEL H.	BRAKE TOGGLE SHAFT RH
23 15025130	STALBØSNING	STEEL BUSH
24 14489500	TANDSKIVE	SPROCKET
25 15026000	BREMSEARM PEITZ	BRAKE LEVER
26 14463110	CENTERFJEDERSKIVE M20	SPRING WASHER
27 14413310	MØTRIK MF20 X 1 MM	NUT
28 15029400	UDLIGNER PEITZ	COMPENSATOR
29 14763000	TRÆKFJEDER 1 ØJE 2 ENDER Ø2 X 222	TENSION SPRING
30 14837800	KØVS 1 1/2" = 6 MM	THIMBLE
31 14547000	WIRELÅS FZB 1/4"	WIRE LOCK
32 15330900	WIRE FZB 5 MM 6 X 24 + 7FD	WIRE
33 14094600	SÆTSKRAVE GROV M20 X 60 MM	SET SCREW
34 14440800	SYER SKIVE 21 X 37 X 3 MM	WASHER
35 14431400	LÅSEMØTRIK M20	LOCK NUT
		RAD KPL. 14.0/65X16-10
		RADFÆLGE
		SCHLAUCH
		REIFEN
		RAD KPL. 14.0/65X16-14
		RADFÆLGE M/VERSTÆRKNING
		SCHLAUCH
		REIFEN
		BREMSEWELLE KPL F/AUFL.
		BREMSTROMMELNABE KPL
		STUETZRING
		LABYRINTHDICHTUNG
		KEGELROLLENLAGER
		BREMSTROMMELNABE
		KEGELROLLENLAGER
		KRONEMØTTER
		EISENSPLINT
		NABENKAPSEL
		NABBOLZEN
		NABMØTTER
		ACHSE
		PLATTE F. WELLE
		STEHBLECH
		BREMSEBACKSATZ M/BELAG
		ZIEHFEDER
		ZIEHFEDER
		BREMSSCHLUESSELWELLE L.
		BREMSSCHLUESSELWELLE R
		STAHLBUCHSE
		ZAHNSCHEIBE
		BREMSEHEBEL
		FEDERSCHEIBE
		MØTTER
		AUSGLEICHER
		ZIEHFEDER
		KAUSCHE
		DRAHTBEILSCHLOSS
		STAHLDRAHT
		SETTSKRAUBE
		SCHIEBE
		GEBENMØTTER



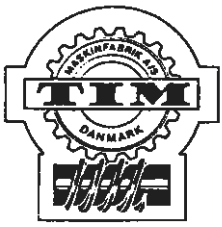


# 4,5T-BT/BTS

Lysanlæg, alm.  
Traffic lights, standard  
Beleuchtung, Serie  
Belysning, standard

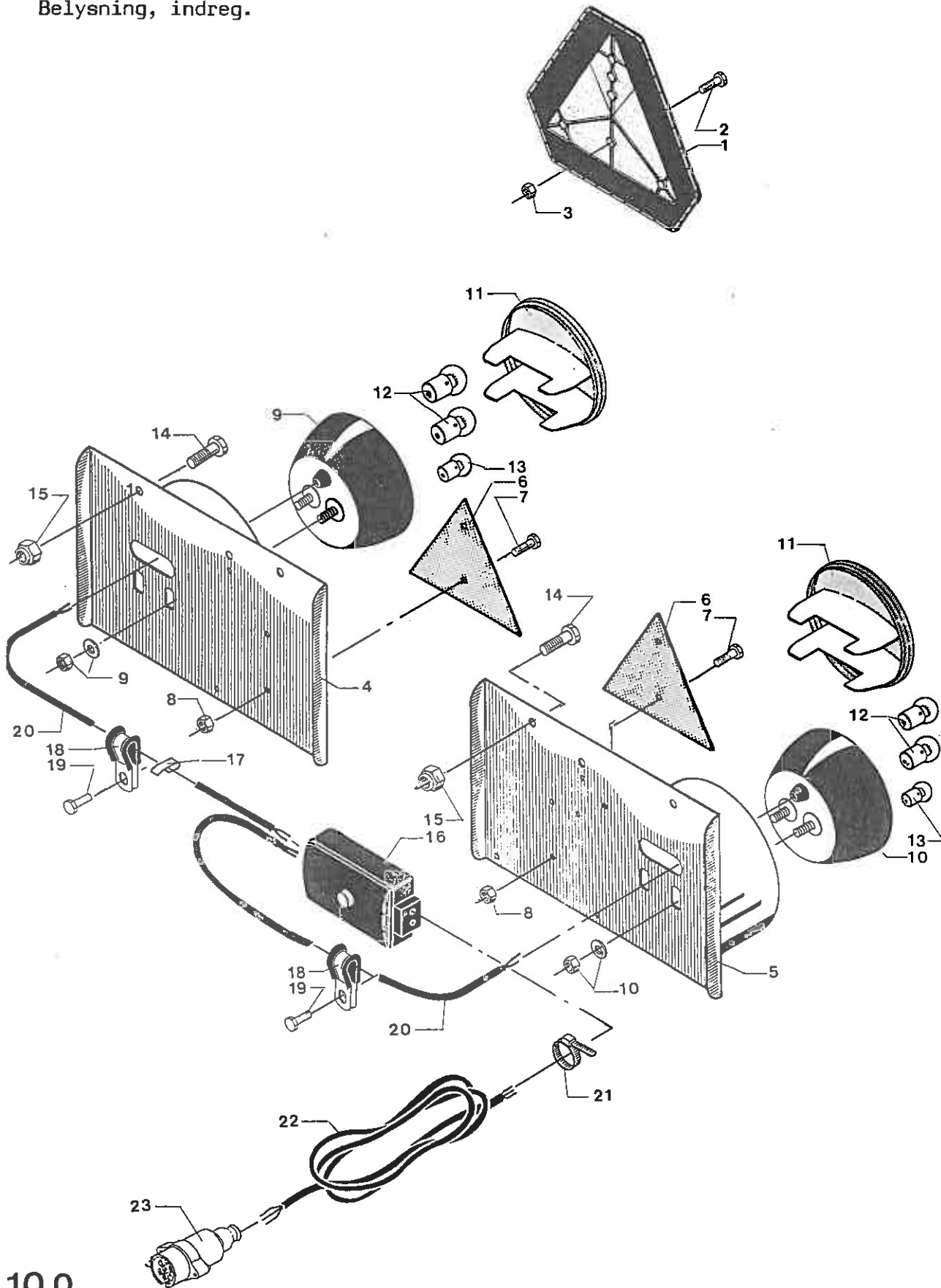


Lysanlæg, als.	Traffic lights, reg.	Beleuchtung, Serie
645002	4,5T-BT-12.5/80X15.3-12 PLY 1001	4,5T-BT 12.5/80X15.3-12 4,5T-BT 12.5/80X15.3-12
646014	4.5T-BTS 11.5/80X15.3-10 PLY 1001	4.5T-BTS 11.5/80X15.3-1 4.5T-BTS 11.5/80X15.3-1
1 12550651	REFLEXTREKANT STOR - RØD (PLAST)	REFL. TRIANGLE BIG. RED REFLEXDREIECK GROSS.ROT
1 12550698	INDV. HOLDER F/STOR REFLEX	INNER HOLDER/LARGE REFL. INW. HALTER/GR. REFL.
1 12550699	UDV. HOLDER F/STOR REFLEX	OUTER HOLDER/LARGE REFL. AUSW. HALTER/GR. REFL.
2 14183500	JERNMASKINSKRUE M5 X 16 MM	SCREW SCHRAUBE
3 14430000	LASEMØTRIK M5	LOCK NUT GEGENMUTTER
4 720006	LYSPLADE HØJRE	LIGHT PLATE RH LICHTPLATTE R.
5 720005	LYSPLADE VENSTRE	LIGHT PLATE LH LICHTPLATTE L.
6 12552000	BAGLYGTE U/NUMMERPL. LYS Ø140	REAR LIGHT WD/NU.PL.LI. SCHLUSSLATERNE O/NR.LI.
7 12527800	LYGTEGLAS TIL 125-52000/52200	LAMP LENS LATERNEGLAS
8 12517800	EL-PÆRE 12498 (12V 21W)	BULB EL. BIRNE
9 12519400	EL-PÆRE 12821 (12V 5W)	BULB EL. BIRNE
10 12550600	REFLEXTREKANT LILLE - RØD	TRIANGLE REFL. SM., RED REFLEXDREIECK KLEIN, ROT
11 14183400	JERNMASKINSKRUE M5 X 12 MM	SCREW SCHRAUBE
12 14410100	MØTRIK M5	NUT MUTTER
13 14087400	SETSCHRUE GROV M10 X 20 MM	SET SCREW SETZSCHRAUBE
14 14430500	LASEMØTRIK M10	LOCK NUT GEGENMUTTER
15 12533300	SAMLEDASE 6-LEDET	CONDUIT BOX SAMMELDOSE
15 12533301	DÆKSEL F. 125-33300	COVER DECKEL
16 12526000	CHASSISKLEMMER	CHASSIS CLAMP GESTELCKLEMMER
17 12526700	KABELBAND 170 MM LANG	CABLE BAND KABELBAND
18 12504600	PVC-KABEL 0.75 KVD. 4-LEDET	PVC-CABLE PVC-KABEL
19 12504900	PVC-KABEL 0.75 KVD. 7-LEDET	PVC-CABLE PVC-KABEL
20 12516600	HANSTIK 7-POLET	PLUG SOCKET STECKER



# 4,5T-BT

Lysanlæg, indr.  
Traffic lights, reg.  
Beleuchtung, Genehm.  
Belysning, indreg.

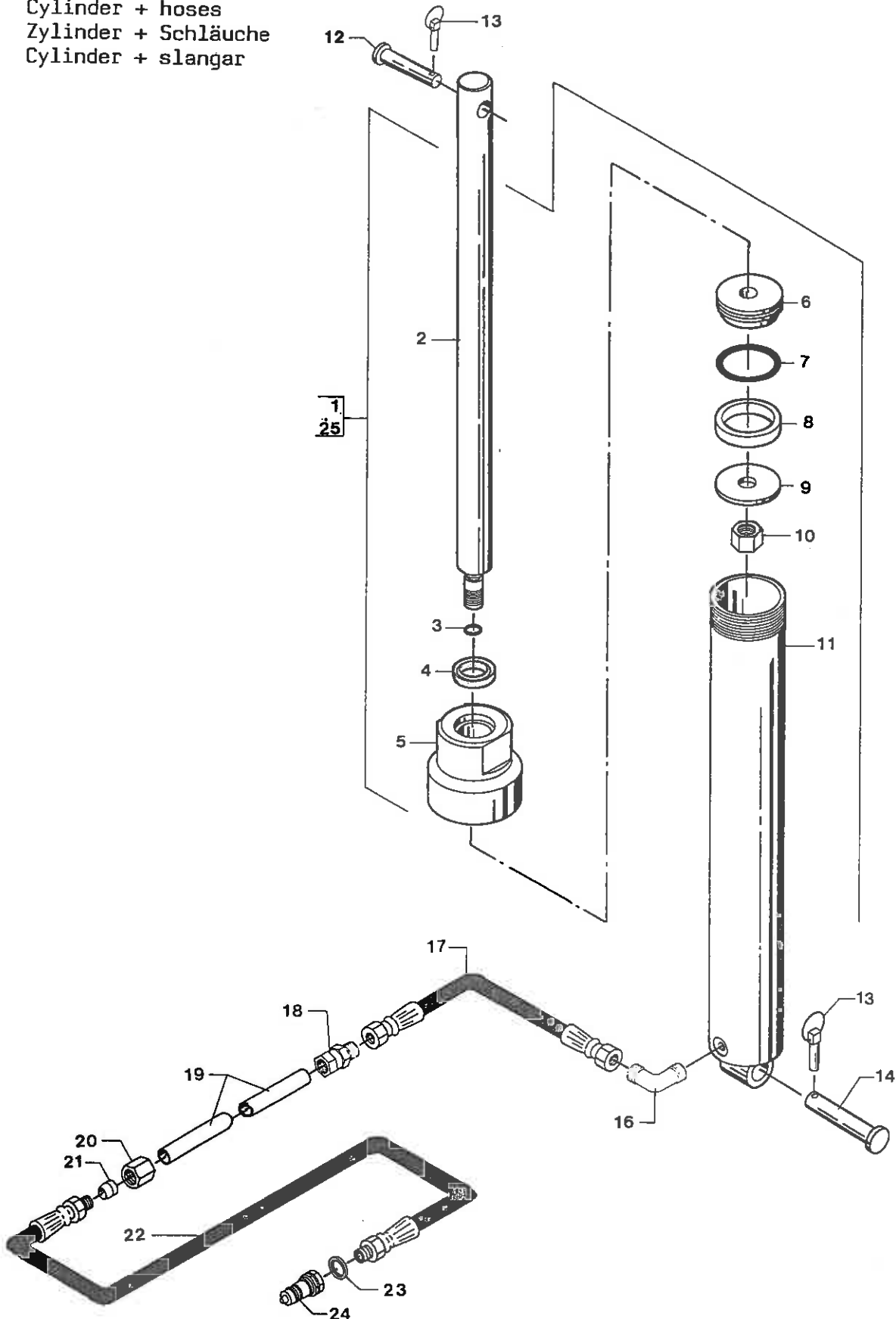


Lysanlæg, indr.	Traffic lights, reg.	Beleuchtung, Genehm.	
646004	4,5T-BT INDREG 14.0/65X16-10 PLY 1001 1002	4,5T-BT W/BRAKES 14.0/5 4,5T-BT M/BREMSEN 14.0/	
1 12550651	REFLEXTREKANT STOR - RØD (PLAST)	REFL. TRIANGLE BIG. RED	REFLEXDREIECK GROSS.ROT
1 12550699	INDV. HOLDER F/STOR REFLEX	INNER HOLDER/LARGE REFL	INW. HALTER/GR. REFL.
1 12550699	UDV. HOLDER F/STOR REFLEX	OUTER HOLDER/LARGE REFL	AUSW. HALTER/GR. REFL.
2 14183500	JERNMASKINSKRUE M5 X 16 MM	SCREW	SCHRAUBE
3 14430000	LASEMØTRIK M5	LOCK NUT	GEGENMUTTER
4 500295	LYSPLADE HØJRE INDR.	LIGHT PLATE RH REG.	LICHTPLATTE R. GEN.
5 500295	LYSPLADE VENSTRE INDR.	LIGHT PLATE LH REG.	LICHTPLATTE L. GEN.
6 12550600	REFLEXTREKANT LILLE - RØD	TRIANGLE REFL. SM., RED	REFLEXDREIECK KLEIN, ROT
7 14183400	JERNMASKINSKRUE M5 X 12 MM	SCREW	SCHRAUBE
8 14410100	MØTRIK M5	NUT	MUTTER
9 12552000	BAGLYGTE U/NUMMERPL. LYS Ø140	REAR LIGHT W/O/NU.PL.LI.	SCHLUSSLATERNE O/NR.LI.
10 12552200	BAGLYGTE M/NUMMERPL. LYS Ø140	REAR LIGHT W/NUM.PL.LI.	SCHLUSSLATERNE M/NR.LI.
11 12527800	LYGTEGLAS TIL 125-52000/52200	LAMP LENS	LATERNEGLAS
12 12517800	EL-PÆRE 12498 (12V 21W)	BULB	EL. BIRNE
13 12519400	EL-PÆRE 12821 (12V 5W)	BULB	EL. BIRNE
14 14087400	SETSCHRUE GROV M10 X 20 MM	SET SCREW	SETZSCHRAUBE
15 14430500	LASEMØTRIK M10	LOCK NUT	GEGENMUTTER
16 12533300	SAMLEDØSE 6-LEDET	CONDUIT BOX	SAMMELDØSE
15 12533301	DEKSEL F. 125-33300	COVER	DECKEL
17 12526000	CHASSISKLEMMER	CHASSIS CLAMP	GESTELLKLEMMER
18 14877511	LEDNINGSKLEMMER M/GUMMI Ø11.0 MM	CABLE CLIP W/RUBBER	LEITUNGSKLEMMER M/GUMMI
19 14083800	SETSCHRUE GROV M5 X 16 MM	SET SCREW	SETZSCHRAUBE
20 12504600	PVC-KABEL 0.75 KVD. 4-LEDET	PVC-CABLE	PVC-KABEL
21 12526700	KABELBAND 170 MM LANG	CABLE BAND	KABELBAND
22 12504900	PVC-KABEL 0.75 KVD. 7-LEDET	PVC-CABLE	PVC-KABEL
23 12516500	HANSTIK 7-POLET	PLUG SOCKET	STECKER



# 4,5T-BT/BTS

Cylinder + slanger  
Cylinder + hoses  
Zylinder + Schläuche  
Cylinder + slangar

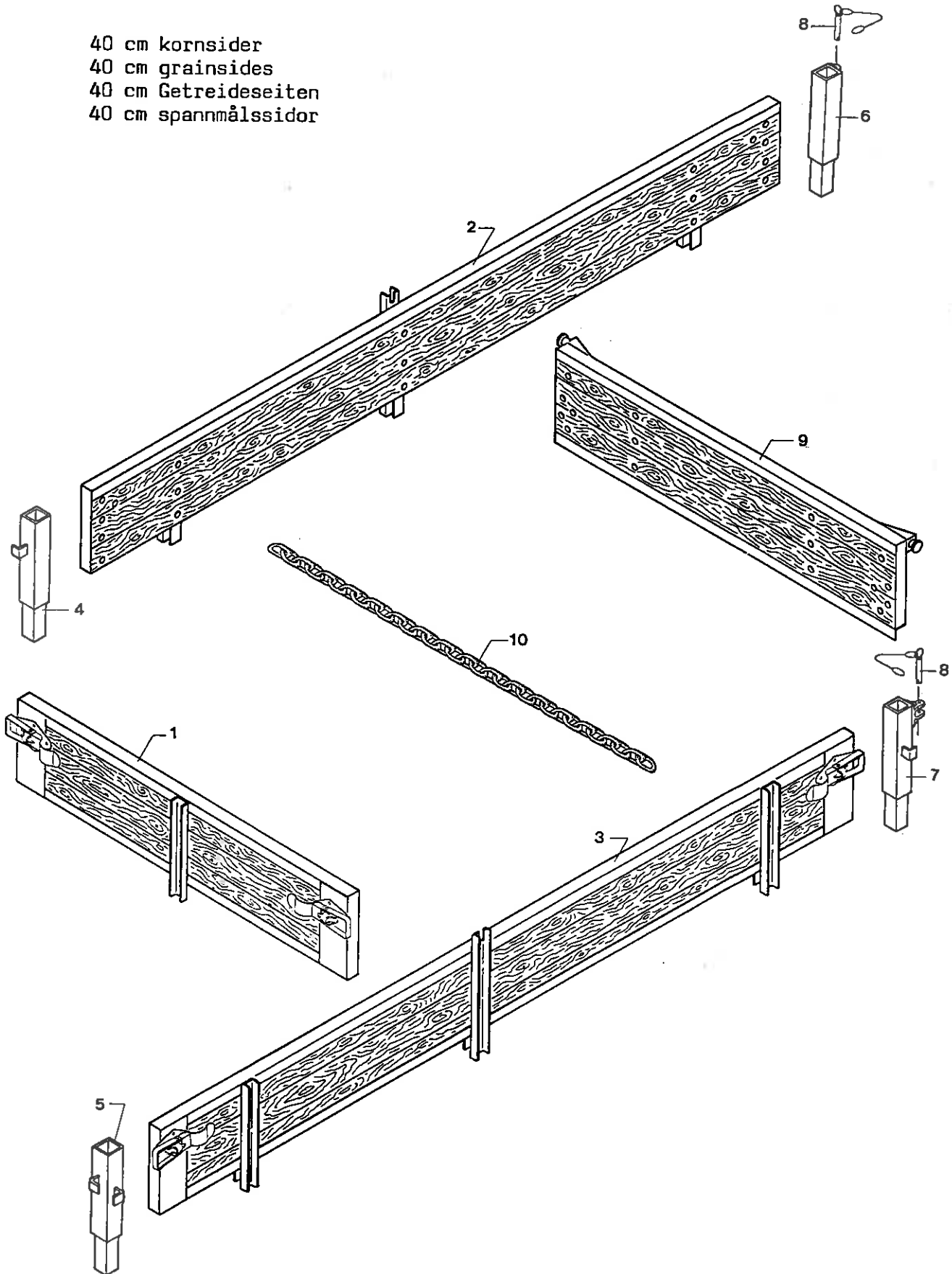


Cylinder + slanger	Cylinder + hoses	Zylinder + Schlaeuche
645002	4,5T-BT-12.5/80X15.3-12 PLY 1001	4,5T-BT 12.5/80X15.3-12 4,5T-BT 12.5/80X15.3-12
645004	4,5T-BT INDREG 14.0/65X16-10 PLY 1001 1002	4,5T-BT W/BRAKES 14.0/6 4,5T-BT M/BREMSEN 14.0/
645014	4,5T-BTS 11.5/80X15.3-10 PLY 1001	4,5T-BTS 11.5/80X15.3-1 4,5T-BTS 11.5/80X15.3-1
1 350508	CYL. E100/45-872/1482 F/3.5-7.5T-BT	CYLINDER
2 645713	STEMPELSTANG Ø45 X 840 MM	PISTON ROD
3 13312000	O-RING Ø19.2 X 3 MM	O-RING
4 13387800	AFSTRYGGER 45 X 55 X 7/10 MM	WIPER
5 645719	TOPMØTRIK M110/Ø45 MM	TOP NUT
6 351523	NUTRINGSHOLDER F. E.Ø100	SLEEVE HOLDER
7 13318800	O-RING Ø89.1 X 5.7 MM	O-RING
8 13348400	NUTRING 100 X 80 X 12 MM	OIL SEAL
9 801097	SKIVE FOR MANCHETHOLDER Ø99/Ø25.5X8	WASHER F/OIL SEAL HOLD.
10 14408610	STALMØTRIK UNF 1"	STEEL NUT
11 350618	CYLINDERRØR Ø110/Ø100 X 670 MM	CYLINDER TUBE
12 451355	NAGLE FOR TRÆK Ø25 X 65 MM	PIN F/DRAWBAR
13 14538700	TRAKTORSPLIT Ø8 MM	LINCH PIN
14 645794	NAGLE Ø30-132/148	PIN
15 14538900	TRAKTORSPLIT Ø9.5 MM	LINCH PIN
16 13404300	VINKEL 1/2" BSP X 1/2" BSP K	ELBOW
17 13761803	HYDR. SLANGE Ø1/2" X 380 MM	HYDR. HOSE
18 13451000	FITTING 1/2" BSP/Ø15 MM	CONNECTOR
19 646253	HYDRAULIKRØR Ø15 X 2 X 2070 MM	HYDRAULIC PIPE
20 13436500	RØRMØTRIK M22 X 1.5 MM	PIPE NUT
21 13361500	SKERERING 15 MM	CLAMPING RING
22 13762422	HYDR. SLANGE Ø1/2" X 2250 MM	HYDR. HOSE
23 13257200	FAKNINGSRING Ø1/2"	SEAL RING
24 13765300	LYNKOBLING HAN 1/2"	QUICK COUPLING MALE
25 350509	FAKNINGSSET F. E100/45 F. 350-508	BASKET SET
		ZYLINDER
		KOLBENSTANGE
		O-RING
		ABSTREIFER
		KOPFMUTTER
		HALTER F/MANSCHETTE
		O-RING
		MANSCHETTE
		SCHEIBE F/MANSCH.HALTER
		STALMUTTER
		ZYLINDERRØR
		NAGEL F/ZUG
		SICHERUNGSSPLINT
		NAGEL
		SICHERUNGSSPLINT
		WINKEL
		HYDR. SCHLAUCH
		ANSCHLUSS
		HYDRAULIKRØR
		RØRMUTTER
		SCHNEIDRING
		HYDR. SCHLAUCH
		DICHTRING
		HYDR. ANSCHLUSS AUS.G.
		DICHTSATZ



# 4,5T-BT

40 cm kornsider  
40 cm grainsides  
40 cm Getreideseiten  
40 cm spannmålssidor



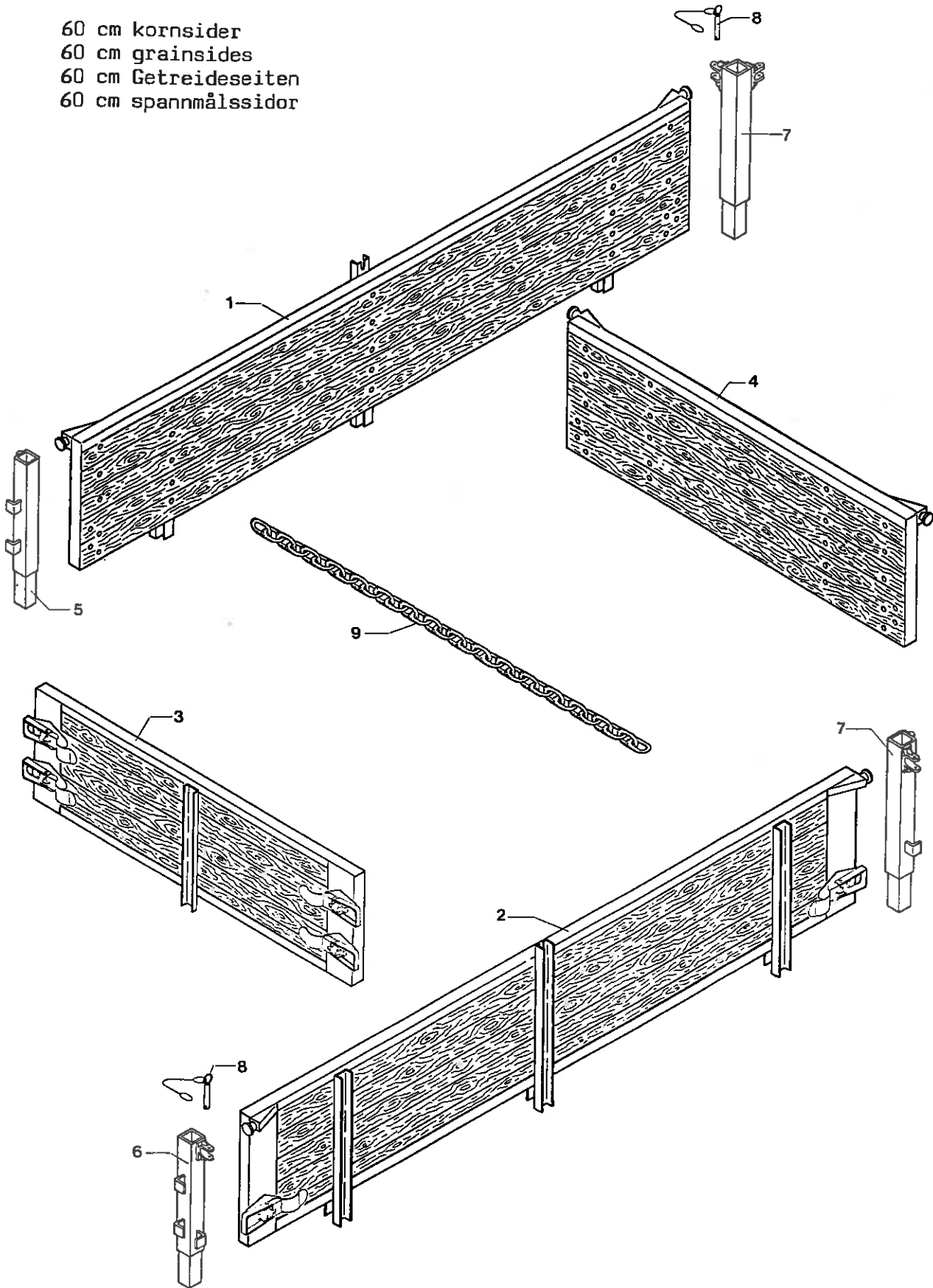
40 cm kornsider (træ)	40 cm grainsides	40 cm Getreideseiten
646512	KORNSIDER 40 CM 4,5T-BT 1001	* GRAINSIDE 40 CM 4,5T-BT GETREIDES.40CM 4,5T-BT
1 638584	KORNFØRBAVL KPL. 4.6T-LT	GRAIN HEADBOARD CPL
1 638640	BUNDSKINNE F. KORNGAVL. 2X125X1896	BOTTOM RAIL/GRAIN END
2 646514	KORNSIDE 40 CM HØJRE 4.5T-BT	GRAINSIDE RH
2 646572	BUNDSKINNE H. BAG./V. FORR.	BOT. RAIL RE. RH-FR. LH.
2 646573	BUNDSKINNE V. BAG./H. FORR.	BOT. RAIL RE. LH-FR. RH.
3 646515	KORNSIDE 40 CM VENSTRE 4.5T-BT	GRAINSIDE LH
3 646572	BUNDSKINNE H. BAG./V. FORR.	BOT. RAIL RE. RH-FR. LH.
3 646573	BUNDSKINNE V. BAG./H. FORR.	BOT. RAIL RE. LH-FR. RH.
4 646575	HJØRNESTOLPE H. FOR 40 CM	CORNER POST RH
5 646564	FORR. HJØRNESTOLPE F. 40 CM KORNS.	FR. CORNER POST/GR. SID.
6 646565	BAG. H. HJØRNESTOLPE F. 40CM KORNS.	RE. CORN. POST RH/GR. S.
7 646566	BAG. V. HJØRNESTOLPE F. 40CM KORNS.	RE. CORN. POST LH/GR. S.
8 639408	ØJEBOLT W/WIRE KPL.	EYE BOLT W/WIRE CPL
9 636585	KORNBAGGAVL KPL. 4.6T-LT	GRAIN TAILBOARD CPL
9 636640	BUNDSKINNE F. KORNGAVL. 2X125X1896	BOTTOM RAIL/GRAIN END
10 15321025	KRANKÆDE KORTL. 5 X 2516 MM(136 LED)	CRANE CHAIN, SHORT LIN.
		GETREIDEVORDERWAND KPL
		BODENSCHIENE/GETR. WAND
		GETREIDESEITE R.
		BOD. SCHIENE R. HI. -L. VO.
		BOD. SCHIENE L. HI. -R. VO.
		GETREIDESEITE L.
		BOD. SCHIENE R. HI. -L. VO.
		BOD. SCHIENE L. HI. -R. VO.
		ECKPFÖSTEN R
		VORD. ECKPFÖST. /GETR. SE.
		HINT. ECKPFÖ. R/GETR. SE.
		HINT. ECKPFÖ. L/GETR. SE.
		AUGENBÖLZEN W/DRAHT KPL
		GETREIDEHINTERWAND KPL
		BODENSCHIENE/GETR. WAND
		KRANKETTE, KURZGLIED





# 4,5T-BT

60 cm kornsider  
60 cm grainsides  
60 cm Getreideseiten  
60 cm spannmålssidor



4.5T - BT/BTS RESERVEDELSLISTE MED TILBEHØR  
 4.5T - BT/BTS SPARE PARTS LIST WITH ACCESSORIES  
 4.5T - BT/BTS ERSATZTEILLISTE MIT ZUBEHÖR

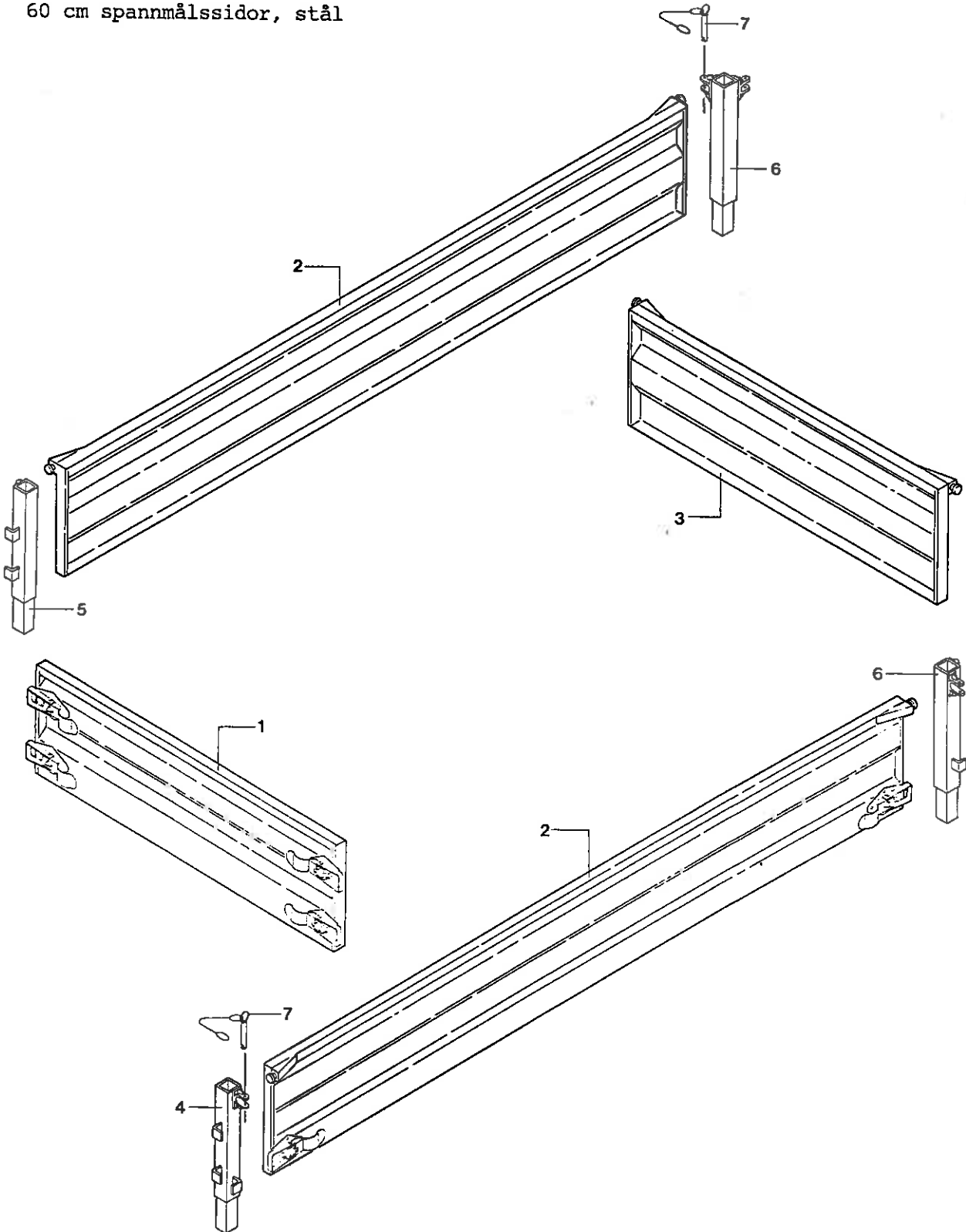
(400) 91.01

60 cm kornsider (træ)	60 cm grainsides	60 cm Getreideseiten
646513	KORNSIDER, 60 CM 4,5T-BT 1001	* GRAINSIDE 60 CM 4,5T-BT GETREIDES. 60CM 4,5T-BT
1 646516	KORNSIDE 60 CM HØJRE 4.5T-BT	GRAINSIDE RH
1 646572	BUNDSKINNE H. BAG./V. FORR.	BOT. RAIL RE. RH-FR. LH.
1 646573	BUNDSKINNE V. BAG./H. FORR.	BOT. RAIL RE. LH-FR. RH.
2 646517	KORNSIDE 60 CM VENSTRE 4.5T-BT	GRAINSIDE LH
2 646572	BUNDSKINNE H. BAG./V. FORR.	BOT. RAIL RE. RH-FR. LH.
2 646573	BUNDSKINNE V. BAG./H. FORR.	BOT. RAIL RE. LH-FR. RH.
3 636668	FORSAVL F/KORNS. 60CM 4.5BT-5.6T-LT	GRAIN HEADBOARD CPL
3 636640	BUNDSKINNE F. KORNGAVL. 2X125X1896	BOTTOM RAIL/GRAIN END
4 636669	BAGGAVL F/KORNS. 60CM 4.5BT-5.6T-LT	GRAIN TAILBOARD CPL
4 636640	BUNDSKINNE F. KORNGAVL. 2X125X1896	BOTTOM RAIL/GRAIN END
5 672307	FORRESTE HJØRNESTOLPE HØJRE 60 CM	FRONT RH CORNER POST
6 672306	FORRESTE HJØRNESTOLPE VENSTRE 60 CM	FRONT LH CORNER POST
7 672301	BAGESTE HJØRNESTOLPE 60 CM	REAR CORNER POST
8 14540700	ØJEBOLT Ø8 X 75 MM	EYE BOLT
9 15321025	KRANKÆDE KORTL. 6 X 2516 MM (136 LED)	CRANE CHAIN, SHORT LIN.
		GETREIDESEITE R.
		BOD. SCHIENE R. HI.-L. VO.
		BOD. SCHIENE L. HI.-R. VO.
		GETREIDESEITE L.
		BOD. SCHIENE R. HI.-L. VO.
		BOD. SCHIENE L. HI.-R. VO.
		GETREIDEVORDERWAND KPL
		BODENSCHIENE/GETR. WAND
		GETREIDEHINTERWAND KPL
		BODENSCHIENE/GETR. WAND
		VORD. ECKPFOSTEN R.
		VORD. ECKPFOSTEN L.
		HINT. ECKPFOSTEN
		AUGENBOLZEN
		KRANKETTE, KURZGLIED



# 4,5T-BTS

- 60 cm kornsider, stål
- 60 cm grainsides, steel
- 60 cm Getreideseiten, stahl
- 60 cm spannmålssidor, stål



4.5T - BT/BTS RESERVEDELSLISTE MED TILBEHØR  
4.5T - BT/BTS SPARE PARTS LIST WITH ACCESSORIES  
4.5T - BT/BTS ERSATZTEILLISTE MIT ZUBEHÖR

(400) 91.01

60 cm kornsider (stål)

60 cm grainsides (stahl)

60 cm Getreideseiten (stahl)

546518

SÆT KORNSIDER 60 CM STÅL 4.5T-BTS \* GRAINSIDES 60 CM STEEL  
1001 GETREIDESEIT.60CM STAHL

1 646026

KORNFORGAVL 4.5T-BTS

GRAIN HEADBOARD

GETREIDEVORDERWAND

2 646028

KORNSIDE 4.5T-BTS

GRAINSIDE

GETREIDESEITE

3 646030

KORNBAGGAVL 4.5T-BTS

GRAIN TAILBOARD

GETREIDEHINTERWAND

4 672306

FORRESTE HJØRNESTOLPE VENSTRE 60 CM

FRONT LH CORNER POST

VORD. ECKPFOSTEN L.

5 672307

FORRESTE HJØRNESTOLPE HØJRE 60 CM

FRONT RH CORNER POST

VORD. ECKPFOSTEN R.

6 672301

BAGESTE HJØRNESTOLPE 60 CM

REAR CORNER POST

HINT. ECKPFOSTEN

7 14540700.

ØJEBOLT Ø8 X 75 MM

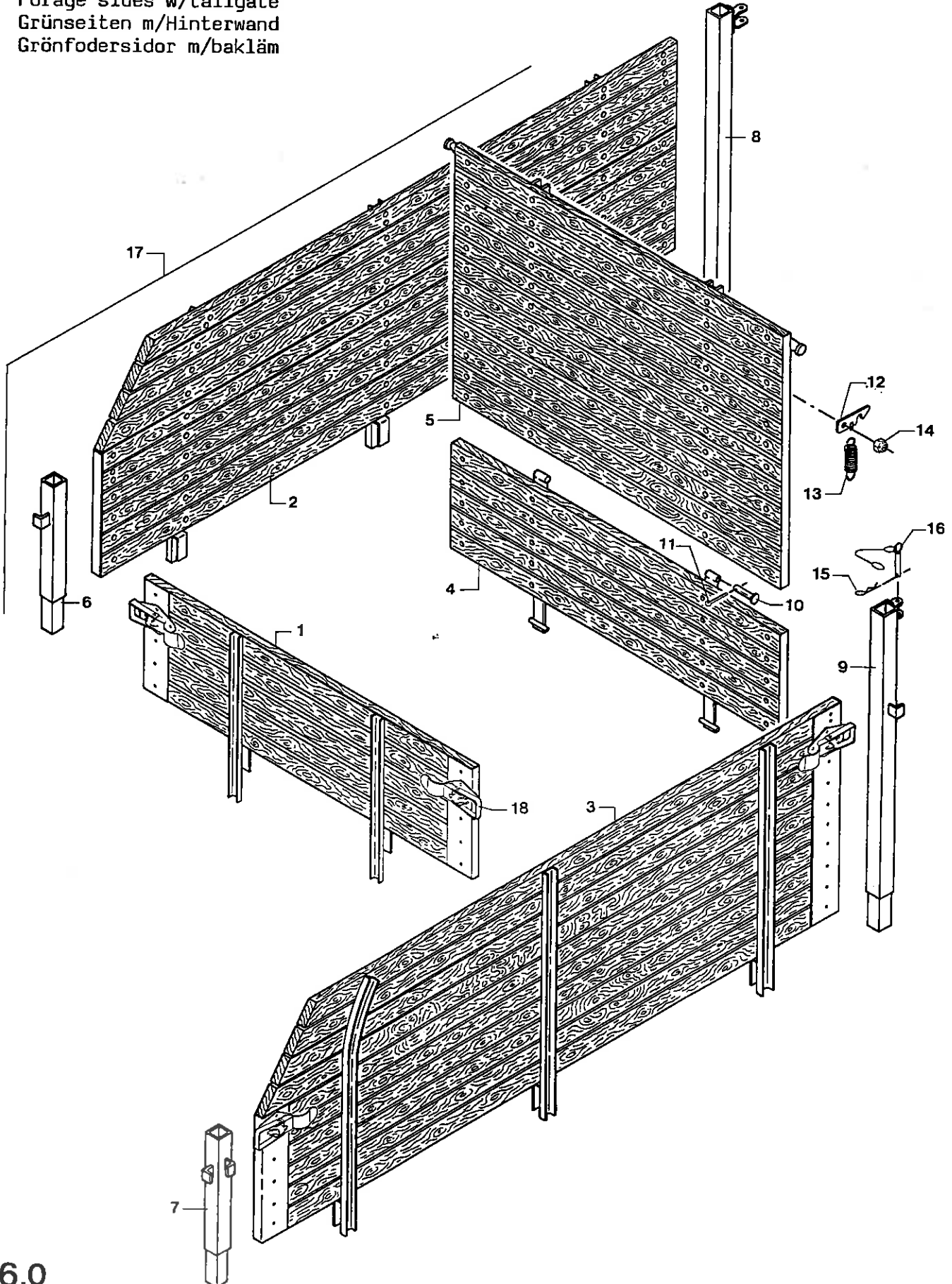
EYE BOLT.

AUGENBOLZEN



# 4,5T-BT

Grøntsider m/baggavl  
Forage sides w/tailgate  
Grünseiten m/Hinterwand  
Grönfodersidor m/bakläm



Grøntsider #/baggavl	Forage sides w/tailgate	Grünseiten #/Hinterwand
666521	GRØNTSIDER 4,5T-BT 1001	* FORAGE SIDES 4,5T-BT GRÜNWAENDE 4,5T-BT
1 666518	GRØNTFORGAVL	GRUENVORDERWAND
2 666519	HØJRE GRØNTSIDE F. 4.5T-BT	GRUENWAND R.
3 666520	VENSTRE GRØNTSIDE F. 4.5T-BT	GRUENWAND L.
4 666517	GRØNTBAGGAVL NEDERSTE	UNT. GRUENHINTERWAND
5 666515	GRØNTBAGGAVL ØVERSTE	OB. GRUENHINTERWAND
6 666509	HØJRE FORRESTE HJØRNESTØLPE	R. VORD. ECKPFOSTEN
7 666514	VENSTRE FORRESTE HJØRNESTØLPE	L. VORD. ECKPFOSTEN
8 666511	H. BAG. HJØRNESTØLPE KPL. 35N-BT	R. HINT. ECKPFOSTEN KPL
9 666510	V. BAG. HJØRNESTØLPE KPL. 35N-BT	L. HINT. ECKPFOSTEN KPL
10 339205	LEJETAP F. HÆNGSEL	LAGERZAPFEN F/SCHARNIER
11 14528000	JERNSPLIT Ø5 X 20 MM	EISENSPLINT
12 666513	KPL. KRØG F. LAGE	HAKEN KPL. F. Klappe
13 14781000	TREKFJ. 1 ØJE 2 ENDER Ø1.5 X Ø14.5	ZIEHFEDER
14 14430700	LASEMSTRIK M12	GEGENMUTTER
15 14535100	HARNALESPLIT Ø2 MM	SPLINT
16 639408	ØJEBOLT M/WIRE KPL.	AUGENBOLZEN M/DRAHT KPL
17 666521	GRØNTSIDER 4,5T-BT	* FORAGE SIDES 4,5T-BT GRÜNWAENDE 4,5T-BT
18 15311000	HÆGTELLØKKER TIL PASOLTNING	HAKENSCHLOSS, ANBOLZEN

Index

12504600	18	9/00	20	10/00	14444900	20	6/00		
12504900	19	9/00	22	10/00	14462500	11	6/00	31	6/00
12516600	20	9/00	23	10/00	14462700	25	6/00		
12517800	8	9/00	12	10/00	14463110	28	8/00	26	8/01
12519400	9	9/00	13	10/00	14464900	18	7/00		
12526000	16	9/00	17	10/00	14489600	27	8/00	24	8/01
12526700	17	9/00	21	10/00	14511700	41	6/00		
12527800	7	9/00	11	10/00	14518000	23	8/00		
12533300	15	9/00	16	10/00	14525100	19	6/00		
12533301	15	9/00	16	10/00	14528000	17	1/00	17	2/00 16 3/00 11 16/00
12550600	10	9/00	6	10/00	14528400	17	8/00		
12550651	1	9/00	1	10/00	14528600	16	7/00	11	8/01
12550698	1	9/00	1	10/00	14535100	15	16/00		
12550699	1	9/00	1	10/00	14535500	9	1/00	9	2/00 8 3/00
12552000	6	9/00	9	10/00	14538700	17	5/00	13	11/00
12552200	10	10/00			14538900	15	11/00		
13257200	23	11/00			14540700	8	13/00	7	14/00
13312000	3	11/00			14563900	12	5/00		
13318800	7	11/00			14572100	2	5/00	1	5/00
13333200	10	7/00			14574400	7	5/00		
13348400	8	11/00			14581000	2	5/00	1	5/00
13361500	21	11/00			14781000	13	16/00		
13369000	11	8/00	6	8/01	14783000	31	8/00	29	8/01
13374700	9	7/00			14789600	19	8/01		
13387800	4	11/00			14789800	22	8/00	20	8/01
13404300	16	11/00			14837800	35	8/00	30	8/01
13436500	20	11/00			14847000	36	8/00	31	8/01
13451000	18	11/00			14877511	18	10/00		
13761803	17	11/00			15004000	23	8/00		
13762422	22	11/00			15004001	18	8/01		
13765300	24	11/00			15011100	1	7/00		
13810800	13	7/00			15012012	2	7/00		
13841000	6	5/00			15012600	2	8/00	1	8/01
14047100	22	6/00			15014214	3	8/00	2	8/01
14049700	21	6/00			15016000	1	7/00		
14083800	19	10/00			15016100	2	7/00		
14085500	10	6/00	35	6/00	15017500	2	8/00	3	8/00 1 8/01 2 8/01
14087400	13	9/00	14	10/00	15021100	19	7/00		
14089500	11	1/00	11	2/00 10 3/00	15022200	13	8/01		
14089900	18	6/00	38	6/00	15022300	18	8/00		
14094600	21	7/00	38	8/00 33 8/01	15024600	19	8/00	14	8/01
14183400	11	9/00	7	10/00	15025103	5	8/01		
14183500	2	9/00	2	10/00	15025130	23	8/01		
14258000	19	1/00	19	2/00 18 3/00	15026000	26	8/00	25	8/01
14408610	10	11/00			15026642	21	8/01		
14410100	12	9/00	8	10/00	15026702	22	8/01		
14410400	32	6/00			15028146	21	8/00		
14410700	12	1/00	12	2/00 11 3/00	15028179	20	8/00		
14413310	29	8/00	27	8/01	15028900	23	8/00		
14430000	3	9/00	3	10/00	15029000	23	8/00		
14430500	14	9/00	15	10/00	15029400	30	8/00	28	8/01
14430700	14	16/00			15029700	10	8/00		
14431400	23	7/00	40	8/00 35 8/01	15033600	2	8/00	1	8/01
14438710	15	8/00	10	8/01	15033700	3	8/00	2	8/01
14439010	15	7/00			15037111	1	7/00	2	7/00
14440600	33	6/00			15043910	12	7/00		
14440800	22	7/00	39	8/00 34 8/01	15043911	8	7/00		

Index

15048700	17	7/00			500016	2	8/00	1	8/01				
15049401	12	8/01			500039	3	8/00	2	8/01				
15049600	16	8/00			500043	2	7/00						
15074500	13	8/00			500163	10	1/00	10	2/00	9	3/00		
15074501	9	8/00			500295	4	10/00						
15074506	8	8/01			500296	5	10/00						
15074507	4	8/01			500400	34	8/00	17	8/01				
15077818	20	7/00			613116	16	1/00	16	2/00	15	3/00		
15079000	32	8/00			630106	1	5/00						
15079017	15	8/01			636599	18	1/00	18	2/00	17	3/00		
15143600	12	8/00	7	8/01	636639	6	1/00	6	2/00				
15145600	14	8/00	9	8/01	636640	1	12/00	9	12/00	3	13/00	4	13/00
15150400	10	5/00			636668	3	13/00						
15193000	14	7/00			636669	4	13/00						
15194000	11	7/00			636680	6	1/00						
15311000	18	16/00			636681	6	2/00						
15321025	10	12/00	9	13/00	636684	1	12/00						
15321027	22	2/00			636685	9	12/00						
15330900	37	8/00	32	8/01	636691	15	1/00	15	2/00	14	3/00		
15842000	1	6/00			639408	23	2/00	8	12/00	16	16/00		
15845100	2	6/00			639819	21	2/00						
15845400	17	6/00			639820	20	2/00						
15845600	16	6/00			640108	8	1/00	8	2/00	7	3/00		
15845900	14	6/00			641501	24	7/00						
15846100	9	6/00			643208	16	5/00						
15846400	7	6/00			645701	2	1/00	2	2/00	2	3/00		
15847000	3	6/00			645713	2	11/00						
15847200	4	6/00			645719	5	11/00						
15847700	6	6/00			645721	13	1/00	13	2/00	12	3/00		
15847900	13	6/00			645794	14	11/00						
15848700	28	6/00			646005	5	1/00	5	2/00				
15848800	29	6/00			646020	4	3/00						
15849200	40	6/00			646021	5	3/00						
15849500	39	6/00			646022	3	3/00						
15849700	42	6/00			646026	1	14/00						
15849900	36	6/00			646028	2	14/00						
15850000	34	6/00			646030	3	14/00						
15850100	37	6/00			646128	3	8/01						
15850200	12	6/00			646136	3	1/00						
15850300	5	6/00			646139	4	1/00						
15851800	30	6/00			646140	3	2/00						
15851900	27	6/00			646141	4	2/00						
339205	10	16/00			646253	19	11/00						
350508	1	11/00			646300	1	1/00	1	3/00				
350509	25	11/00			646306	1	2/00						
350518	11	11/00			646514	2	12/00						
351523	6	11/00			646515	3	12/00						
380103	8	5/00			646516	1	13/00						
380104	11	5/00			646517	2	13/00						
380109	4	5/00			646551	3	1/00	4	1/00	3	2/00	4	2/00
380110	9	5/00			646552	3	1/00	4	1/00	3	2/00	4	2/00
380111	14	5/00			646564	5	12/00						
380224	13	5/00			646565	6	12/00						
471234	15	5/00			646566	7	12/00						
471235	5	5/00			646572	2	12/00	3	12/00	1	13/00	2	13/00
491366	12	11/00			646573	2	12/00	3	12/00	1	13/00	2	13/00
500007	1	7/00			646575	4	12/00						



Index

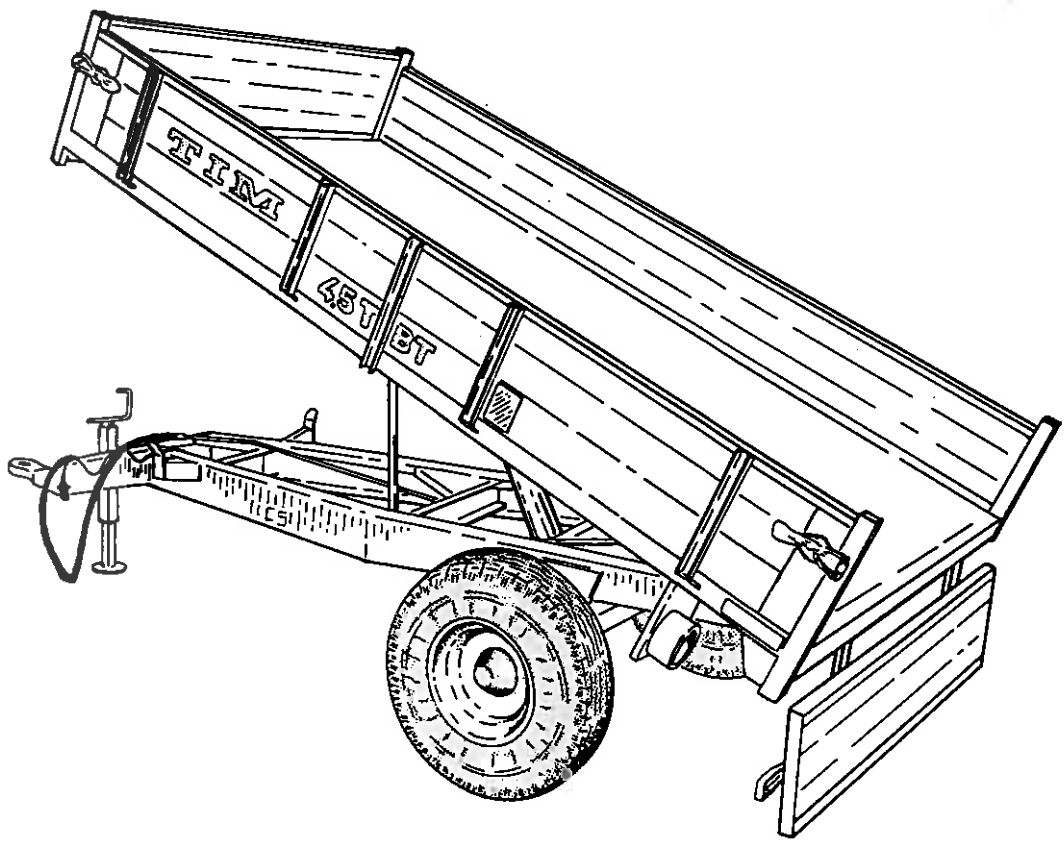
660008	14	1/00	14	2/00	13	3/00
660219	25	7/00	33	8/00	15	8/01
666509	6	16/00				
666510	9	16/00				
666511	8	16/00				
666513	12	16/00				
666514	7	16/00				
666515	5	16/00				
666517	4	16/00				
666518	1	16/00				
666519	2	16/00				
666520	3	16/00				
666521	17	16/00				
670361	2	5/00				
671102	7	1/00	7	2/00	6	3/00
671104	20	1/00	19	3/00		
672301	7	13/00	6	14/00		
672305	6	13/00	4	14/00		
672307	5	13/00	5	14/00		
720005	5	9/00				
720006	4	9/00				
740614	2	5/00				

*Brug altid*  
**TIM**  
*reservedele*

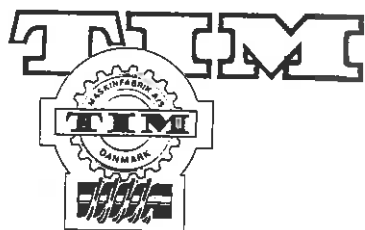
*Always use*  
**TIM**  
*spare parts*

*Benutzen Sie immer*  
**TIM**  
*Ersatzteile*

*Använd alltid*  
**TIM**  
*reservdelar*



# 4,5T-BT/BTS



Katalog nr.

Catalog No.

Katalog nr. 3010



