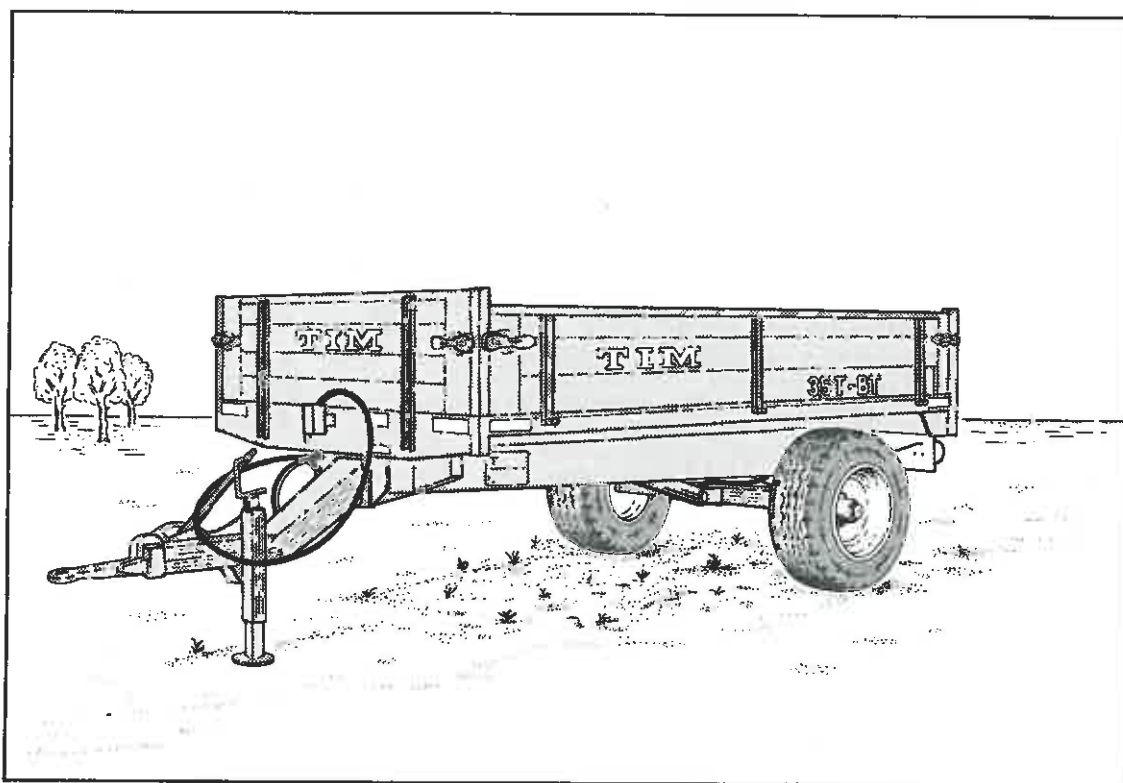


**RESERVEDELSLISTE MED TILBEHØR**  
**ERSATZTEILLISTE MIT ZUBEHÖR**  
**SPARE PARTS LIST WITH ACCESSORIES**  
**RESERVEDELSLISTA MED TILLBEHÖR**

**3,5 T - BT**



**Katalog nr.      Catalog No.      Katalog nr.      3000**



**TIM MASKINFABRIK A/S**

Fabriksvej 13, 6980 Tim, Danmark

Tlf.: 07 33 31 44

Tlx.: 62440 Tim dk

Telefax: 07 33 35 44

**Reservedelsbestilling:**

For at fremme ekspeditionen og undgå fejlforsendelser bedes følgende oplyst:

Maskinens serienr. \_\_\_\_\_

Maskinens typenr. \_\_\_\_\_

Reservedelens nr. og antal \_\_\_\_\_

Forsendelsesmåde \_\_\_\_\_

Katalog nr. \_\_\_\_\_

T   xxxxxx   S   xxxx

                  K   xxxx

(findes på maskinens front)

**Ersatzteilbestellungen:**

Um den Versand zu beschleunigen und Fehllieferungen zu vermeiden, bitten wir um folgende Angaben:

Seriennr. der Maschine \_\_\_\_\_

Typenr. der Maschine \_\_\_\_\_

Ersatzteilnr. und Stückzahl \_\_\_\_\_

Versandweise \_\_\_\_\_

Katalognr. \_\_\_\_\_

T   xxxxxx   S   xxxx

                  K   xxxx

(sitzt an Maschinenfront)

**Spare Part orders:**

In order to ensure fast and correct delivery, please inform us about the following:

Serial No. of the Machine \_\_\_\_\_

Type No. of the Machine \_\_\_\_\_

Spare Part No. and units \_\_\_\_\_

Mode of delivery \_\_\_\_\_

Catalogue No. \_\_\_\_\_

T   xxxxxx   S   xxxx

                  K   xxxx

(on front of machine)

**Reservdelsbeställningar:**

För att säkra snabb expediering och undgå felleveranser ber vi om följande upplysningar:

Maskinens serienr. \_\_\_\_\_

Maskinens typnr. \_\_\_\_\_

Reservdelsnr. och antal \_\_\_\_\_

Leveranssätt \_\_\_\_\_

Katalognr. \_\_\_\_\_

T   xxxxxx   S   xxxx

                  K   xxxx

(på maskinens framsida)

Højre og venstre markering i styklisten i denne reservedelsliste er vognen/maskinen set bagfra i kørselsretningen.

Stehen in der Stückliste die Richtungsangaben links oder rechts, so sind diese Hinweise in Fahrtrichtung der Maschine zu sehen.

Right and left indication in the part list of this spare part manual is the trailer/machine as seen from behind in the travel direction.

Angivelse av höger eller vänster i reservdelskatalogens styckliste avser vagnen/maskinen sedd bakifrån i körriktningen.

## KATALOGOPBYGNING

1. Forside med katalognr.
2. Side med generelle oplysninger om:
  - a) katalogopbygning
  - b) reservedelsbestilling
3. Side med dækningsfortegnelse:  
angiver:
  - a) komplet varenr.
  - b) tekst til varenr.
  - c) gældende serie for varenr.
4. Side med indholdsfortegnelse:  
angiver:
  - a) sidenr. med overskrift
  - b) sidens varenr. med tekst og gældende serienr.
5. Illustrationssider med tilhørende tekstsider.
6. Indexsider, angiver under hvilket pos. og sidenr. reservedelen findes.

## AUFBAU DES KATALOGS

1. Vorderseite mit Katalognummer
2. Blatt mit generellen Auskünften:
  - a) Katalogaufbau
  - b) Ersatzteilbestellung
3. Blatt mit Umfassungsangaben:
  - a) Komplette Warennummer
  - b) Text der Warennummer
  - c) Geltende Serien für die Warennummer
4. Blatt mit Inhaltsverzeichnis:
  - a) Nummer und Überschrift der Seite
  - b) Warennummer der Seite mit Text und geltender Seriennummer
5. Illustrationsseiten mit gehörenden Textseiten.
6. Indexseiten mit Angabe der Positions- und Seitennummer, wo der Teil zu finden ist.

## BUILD-UP OF MANUAL

1. Front page with manual number.
2. Leaf with general information:
  - a) Build-up of manual
  - b) Ordering spare parts
3. Leaf with contents' index:
  - a) Complete article number
  - b) Text for article number
  - c) Series valid for article number
4. Leaf with contents:
  - a) Number and headline of page
  - b) Article No. of page with text and valid series Nos.
5. Illustration pages with belonging text sides.
6. Index pages specifying the pos. and page Nos. where the spare part can be found.

## KATALOGENS UPPBYGGNAD

1. Framsida med katalognummer.
2. Blad med upplysning om:
  - a) katalogens uppbyggnad
  - b) reservdelsbeställning
3. Blad över omfattning:
  - a) komplett varunummer
  - b) varunumrets text
  - c) serier som varunumret omfattar
4. Blad med innehållsförteckning:
  - a) Sidans nr. och överskrift
  - b) Sidans varunr. med text och gällande serier
5. Illustrationssidor med tillhörande textsidor.
6. Indexsidor med angivelse av pos. och sidonr. för reservdelar.

3.5T-BT ALM., INDREG., EKSPORT-RESERVEDELSLISTE MED TILBEHØR  
 3.5T-BT STANDARD, REGISTERED, EXPORT-SPARE PARTS LIST WITH ACCESSORIES  
 3.5T-BT SERIE, GENEHMIGT, EXPORT-ERSATZTEILLISTE MIT ZUBEHÖR

Dækningsfortegnelse		Covering index	Deckung
471235	STØTTEREN KFL. 1001	JACK CPL	STÜTZFUSS KPL
500007	HJUL KPL, 11.5/80X15"-10 PLY 1001	WHEEL 11.5/80X15"-10PLY	RAD 11.5/80X15"-10 PLY
500015	HJUL KPL, 7.50 X 16" - 8 PLY 1001	WHEEL CPL 7.50X16"-8 PL	RAD KPL 7.50X16"-8 PLY
500033	HJUL KPL, 10.0/75X15"-8 PLY 1001	WHEEL 10.0/75X15"-8 PLY	RAD 10.0/75X15"-8 PLY
500040	HJUL 11,5/80X15,3"-10 PLY STALINDL. 1001	WHEEL CPL, 11.50X15-10 S	RAD KPL 11.50 X 15 10 P
500109	LYS F. 3.5T-BT (SÆT) 1001	TRAFFIC LIGHTS	BELEUCHTUNGSANLAGE
666250	3,5T-BT-11,50X15-10 PLY 1001	3,5T-BT-11,50X15-10 PLY	3,5T-BT-11,50X15-10 PLY
666251	3,5T-BT 10.00 X 15-8 PLY - EXPORT 1001	3,5T-BT 11.50 X 15-8 PL	3,5T-BT 11.50 X 15-8 PL
666252	3,5T-BT M/PALØBSBREMSE 1001	3,5T-BT M/BRAKE	3,5T-BT M/BREMS
666500	KORNSIDER 40 CM 3,5T-BT 1001	* GRAINSIDES 40 CM 3,5TBT	GETREIDES. 40 CM 3,5TBT
666504	GRØNTSIDER MED BAGSMØK - 3,5T-BT 1001	* FORAGE SIDES WITH TAIL	GRÜNSEITEN MIT HINTERKL
666516	HANDBREMSE - 3,5T-BT 1001	* HAND BRAKE - 3,5T-BT	HANDBREMSE - 3,5T-BT

3.5T-BT ALM., INDREG., EKSPORT-RESERVEDELSLISTE MED TILBEHØR  
 3.5T-BT STANDARD, REGISTERED, EXPORT-SPARE PARTS LIST WITH ACCESSORIES  
 3.5T-BT SERIE, GENEHMIGT, EXPORT-ERSATZTEILLISTE MIT ZUBEHÖR

	Indholdsfortegnelse	Contents	Inhaltsverzeichnis
<b>1/00</b>	<b>Chassis + ladramme m/træsider</b>	<b>Frame, platform w/wooden sides</b>	<b>Rahmen, Plattform m/Holzseiten</b>
666250	3,5T-BT-11,50X15-10 PLY 1001	3,5T-BT-11,50X15-10 PLY	3,5T-BT-11,50X15-10 PLY
666252	3,5T-BT M/PALØBSBREMSE 1001	3,5T-BT W/BRAKE	3,5T-BT M/BREMS
<b>2/00</b>	<b>Chassis + ladramme m/stålsider</b>	<b>Frame, platform w/steel sides</b>	<b>Rahmen, Plattform m/Stahlseiten</b>
666251	3,5T-BT 10,00 X 15-8 PLY - EXPORT 1001	3,5T-BT 11,50 X 15-8 PL	3,5T-BT 11,50 X 15-8 PL
<b>3/00</b>	<b>Træk + støtteben</b>	<b>Drawbar + support leg</b>	<b>Deichsel + Stützbein</b>
471235	STØTTEBEN KPL. 1001	JACK CPL	STÜTZFUSS KPL
666250	3,5T-BT-11,50X15-10 PLY 1001	3,5T-BT-11,50X15-10 PLY	3,5T-BT-11,50X15-10 PLY
666251	3,5T-BT 10,00 X 15-8 PLY - EXPORT 1001	3,5T-BT 11,50 X 15-8 PL	3,5T-BT 11,50 X 15-8 PL
<b>4/00</b>	<b>Træk for indregistrering</b>	<b>Drawbar f. registration</b>	<b>Deichsel f. Genehmigung</b>
666252	3,5T-BT M/PALØBSBREMSE 1001	3,5T-BT W/BRAKE	3,5T-BT M/BREMS
<b>5/00</b>	<b>Hjul</b>	<b>Wheel</b>	<b>Rad</b>
500007	HJUL KPL. 11,5/80X15"-10 PLY 1001	WHEEL 11,5/80X15"-10PLY	RAD 11,5/80X15"-10 PLY
500015	HJUL KPL. 7,50 X 16" - 8 PLY 1001	WHEEL CPL 7,50X16"-8 PL	RAD KPL 7,50X16"-8 PLY
500033	HJUL KPL. 10,0/75X15"-8 PLY 1001	WHEEL 10,0/75X15"-8 PLY	RAD 10,0/75X15"-8 PLY
666250	3,5T-BT-11,50X15-10 PLY 1001	3,5T-BT-11,50X15-10 PLY	3,5T-BT-11,50X15-10 PLY
666251	3,5T-BT 10,00 X 15-8 PLY - EXPORT 1001	3,5T-BT 11,50 X 15-8 PL	3,5T-BT 11,50 X 15-8 PL
<b>6/00</b>	<b>Hjul + brems</b>	<b>Wheel + brakes</b>	<b>Rad + Bremsen</b>
500040	HJUL 11,5/80X15,3"-10 PLY STALINDL. 1001	WHEEL CPL. 11,50X15-10 S	RAD KPL 11,50 X 15 10 P
666251	3,5T-BT 10,00 X 15-8 PLY - EXPORT 1001	3,5T-BT 11,50 X 15-8 PL	3,5T-BT 11,50 X 15-8 PL
666252	3,5T-BT M/PALØBSBREMSE 1001	3,5T-BT W/BRAKE	3,5T-BT M/BREMS
666516	HANDBREMSE - 3,5T-BT 1001	* HAND BRAKE - 3,5T-BT	HANDBREMSE - 3,5T-BT
<b>7/00</b>	<b>Lysanlæg, alm.</b>	<b>Traffic lights, standard</b>	<b>Beleuchtung, Serie</b>
500109	LYS F. 3,5T-BT (SÆT) 1001	TRAFFIC LIGHTS	BELEUCHTUNGSANLAGE
666250	3,5T-BT-11,50X15-10 PLY 1001	3,5T-BT-11,50X15-10 PLY	3,5T-BT-11,50X15-10 PLY

3.5T-BT ALM., INDREG., EKSPORT-RESERVEDELSLISTE MED TILBEHØR  
 3.5T-BT STANDARD, REGISTERED, EXPORT-SPARE PARTS LIST WITH ACCESSORIES  
 3.5T-BT SERIE, GENEHMIGT, EXPORT-ERSATZTEILLISTE MIT ZUBEHÖR

Indholdsfortegnelse		Contents	Inhaltsverzeichnis	
666251	3,5T-BT 10,00 X 15-8 PLY - EXPORT 1001	3,5T-BT 11,50 X 15-8 PL	3,5T-BT 11,50 X 15-8 PL	
8/00	Lysanlæg, indr.	Traffic lights, reg.	Beleuchtung, Genehm.	
666252	3,5T-BT M/PALØBSBREMSE 1001	3,5T-BT W/BRAKE	3,5T-BT M/BREMS	
9/00	Cylinder + slanger	Cylinder + hoses	Zylinder + Schlaeuche	
666250	3,5T-BT-11,50X15-10 PLY 1001	3,5T-BT-11,50X15-10 PLY	3,5T-BT-11,50X15-10 PLY	
666251	3,5T-BT 10,00 X 15-8 PLY - EXPORT 1001	3,5T-BT 11,50 X 15-8 PL	3,5T-BT 11,50 X 15-8 PL	
666252	3,5T-BT M/PALØBSBREMSE 1001	3,5T-BT W/BRAKE	3,5T-BT M/BREMS	
10/00	40 cm. kornsider	40 cm grainsides	40 cm Getreideseiten	
666500	KORNSIDER 40 CM 3,5T-BT 1001	* GRAINSIDES 40 CM 3,5TBT	GETREIDES. 40 CM 3,5TBT	
11/00	Grøntsider	Forage sides	Grünseiten	
666504	GRØNTSIDER MED BAGSMØK - 3,5T-BT 1001	* FORAGE SIDES WITH TAIL	GRÜNSEITEN MIT HINTERKL	

*Brug altid*  
**TIM**  
*reservedele*

*Always use*  
**TIM**  
*spare parts*

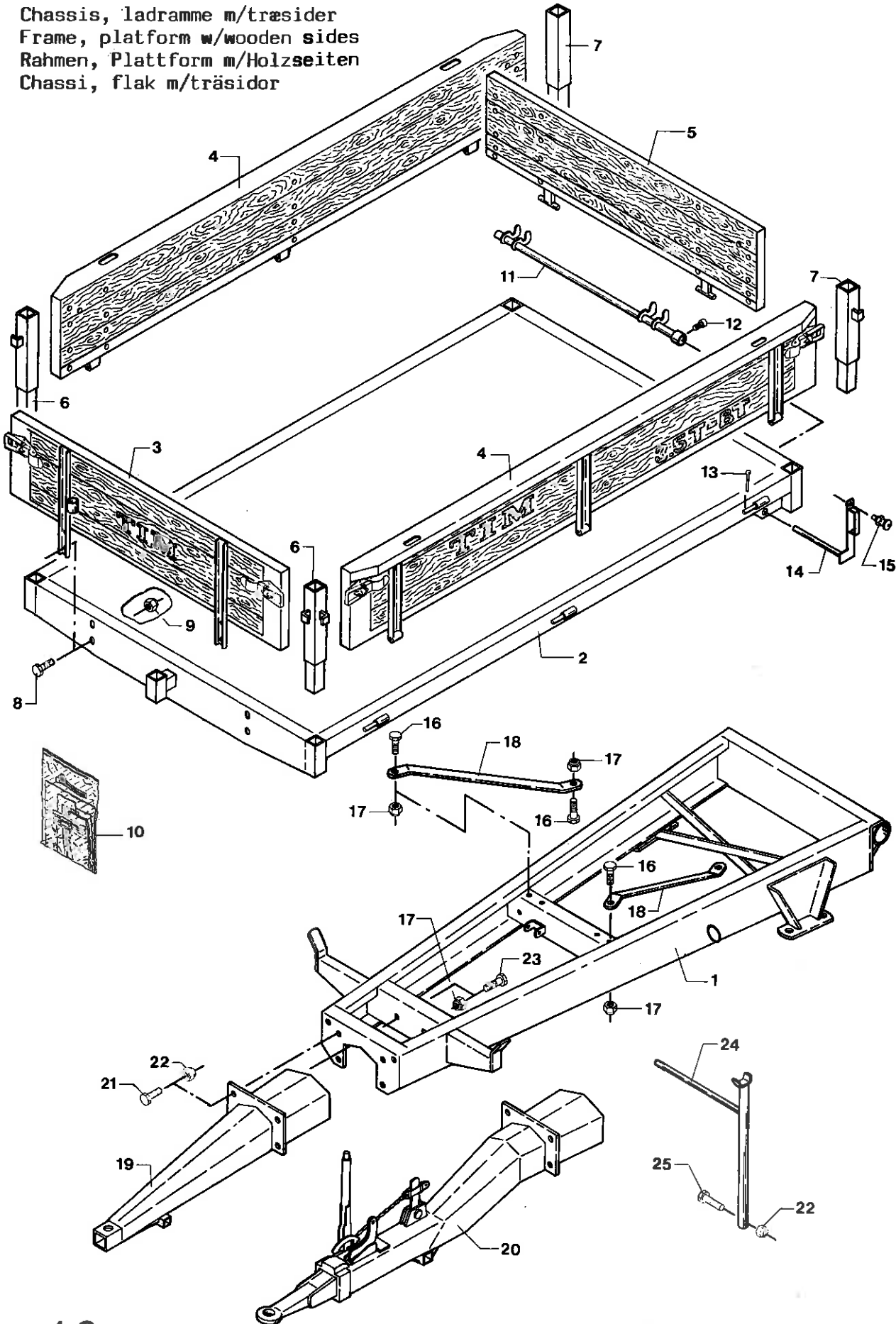
*Benutzen Sie immer*  
**TIM**  
*Ersatzteile*

*Använd alltid*  
**TIM**  
*reservdelar*



# 3,5 T - BT

Chassis, ladramme m/træsider  
Frame, platform w/wooden sides  
Rahmen, Plattform m/Holzseiten  
Chassi, flak m/träsidor



3.5T-BT ALM., INDREG., EKSPORT-RESERVEDELSLISTE MED TILBEHØR  
 3.5T-BT STANDARD, REGISTERED, EXPORT-SPARE PARTS LIST WITH ACCESSORIES  
 3.5T-BT SERIE, GENEHMIGT, EXPORT-ERSATZTEILLISTE MIT ZUBEHÖR

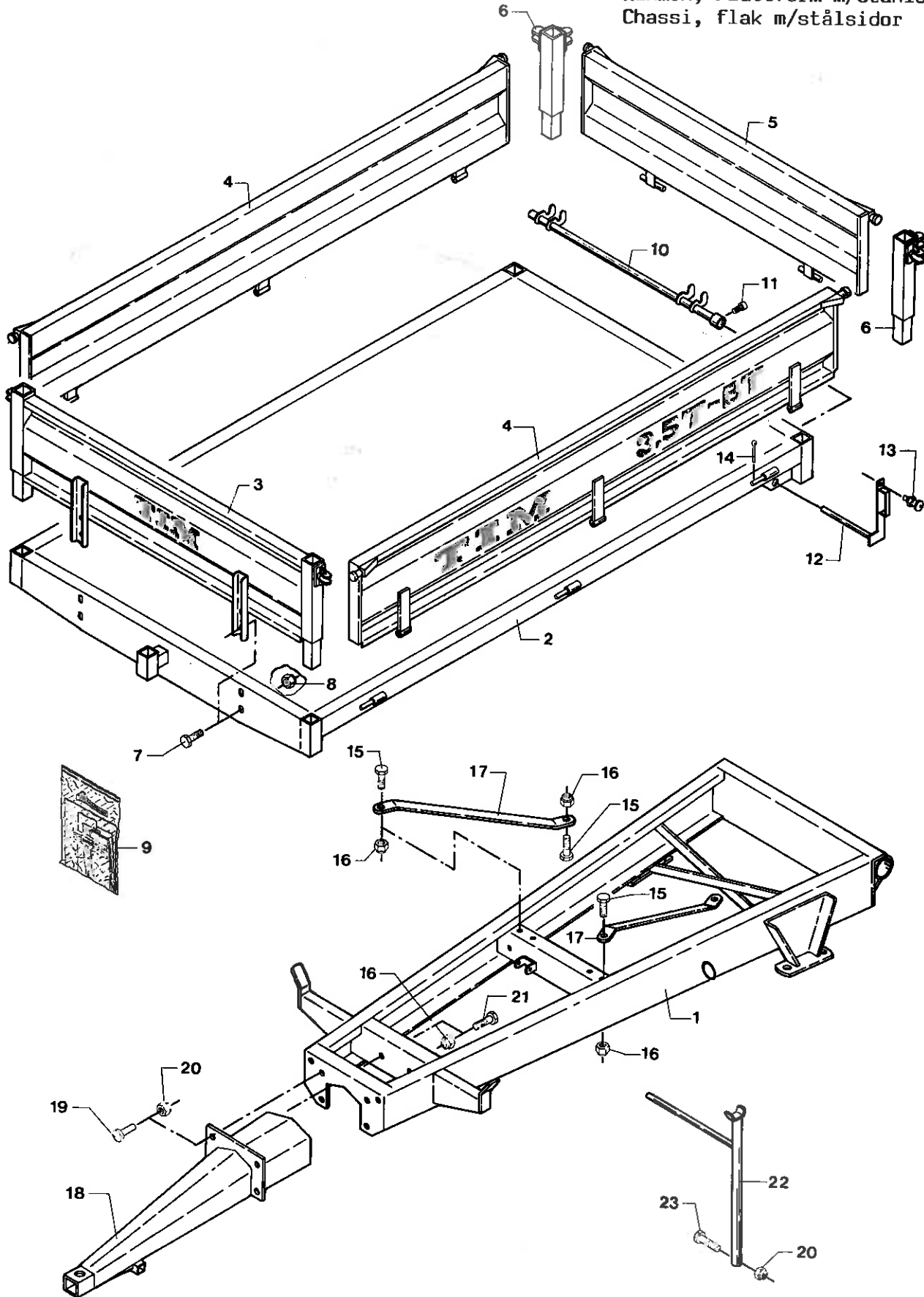
Chassis + Ladramme m/træsider	Frame, platform w/wooden sides	Rahmen, Plattform m/Holzseiten
666250	3,5T-BT-11.50X15-10 PLY 1001	3,5T-BT-11.50X15-10 PLY 3,5T-BT-11.50X15-10 PLY
666252	3,5T-BT M/PALØBSBREMSE 1001	3,5T-BT W/BRAKE 3,5T-BT M/BREMS
1 665800	CHASSIS 3.5T-BT	CHASSIS
2 666000	LADRAMME 3.5T-BT	PLATFORM FRAME
3 666256	FORGÅVL KPL. 35N-BT	HEADBOARD CPL.
4 666255	VOGNSIDE KPL. 40 CM 35N-BT	TRAILER SIDE CPL.
5 666257	BAGGÅVL KPL. 35N-BT	TAILBOARD CPL.
6 671102	FORRESTE HJØRNESTOLPE	FRONT CORNER POST
7 671104	BAGESTE HJØRNESTOLPE HØJRE+VENSTRE	REAR RH+LH CORNER POST
8 14089500	SÆTSKRUE GROV M12 X 20 MM	SET SCREW
9 14410700	MØTRIK M12	NUT
10 500163	SÆT TRANSFER ALLE BT/SBT/HBT VOGNE	SET TRANSFERS
11 636599	RØR KPL.	PIPE CPL
12 14258000	UNBRACO MC 10 X 16 MM	UNBRACO SCREW
13 14538700	TRAKTORSPLIT Ø8 MM	LYNCH PIN
14 636691	HÅNDTAG F. BAGLUKKE	REAR LOCK HANDLE
15 613116	PAL F. HÅNDTAG	HANDLE PAWL
16 14092100	SÆTSKRUE GROV M16 X 35 MM	SET SCREW
17 14431000	LASEMØTRIK M16	LOCK NUT
18 666053	STIVER F. HJULAKSEL	BRACING F. WHEEL AXLE
19 665803	STJÆRT 35N-BT	DRAWBAR
20 666102	STJÆRT INDREG. FOR 3.5T-BT	DRAWBAR F/REG.
21 14430700	LASEMØTRIK M12	LOCK NUT
23 14091900	SÆTSKRUE GROV M16 X 25 MM	SET SCREW
24 500156	LADSTØTTE M. HÅNDTAG	PLATFORM SUPP. W/HANDLE
25 14046400	MASKINB. GROV M12 X 70 MM	BOLT
		CHASSIS
		PLATTFORMRAHMEN
		VORDERWAND KPL.
		WAGENSEITE KPL.
		HINTERWAND KPL.
		VORD. ECKPFÜSTEN
		HINT. ECKPFÜSTEN R.+ L.
		SETZSCHRAUBE
		MUTTER
		SATZ AUFKLEBER
		ROHR KPL
		UNBRACOSCHRAUBE
		SICHERUNGSSPLINT
		HANDGRIFF F/HINTERSCHL.
		KLINKE F/HANDGRIFF
		SETZSCHRAUBE
		GEGENMUTTER
		ABSTEIFER F. RADACHSE
		DEICHSEL
		DEICHSEL F/GEN.
		GEGENMUTTER
		SETZSCHRAUBE
		PLATTF.-STÜTZE M/HANDG.
		BOLZEN





# 3,5 T - BT

Chassis, ladramme m/stålsider  
Frame, platform w/steel sides  
Rahmen, Plattform m/Stahlseiten  
Chassi, flak m/stålsidor



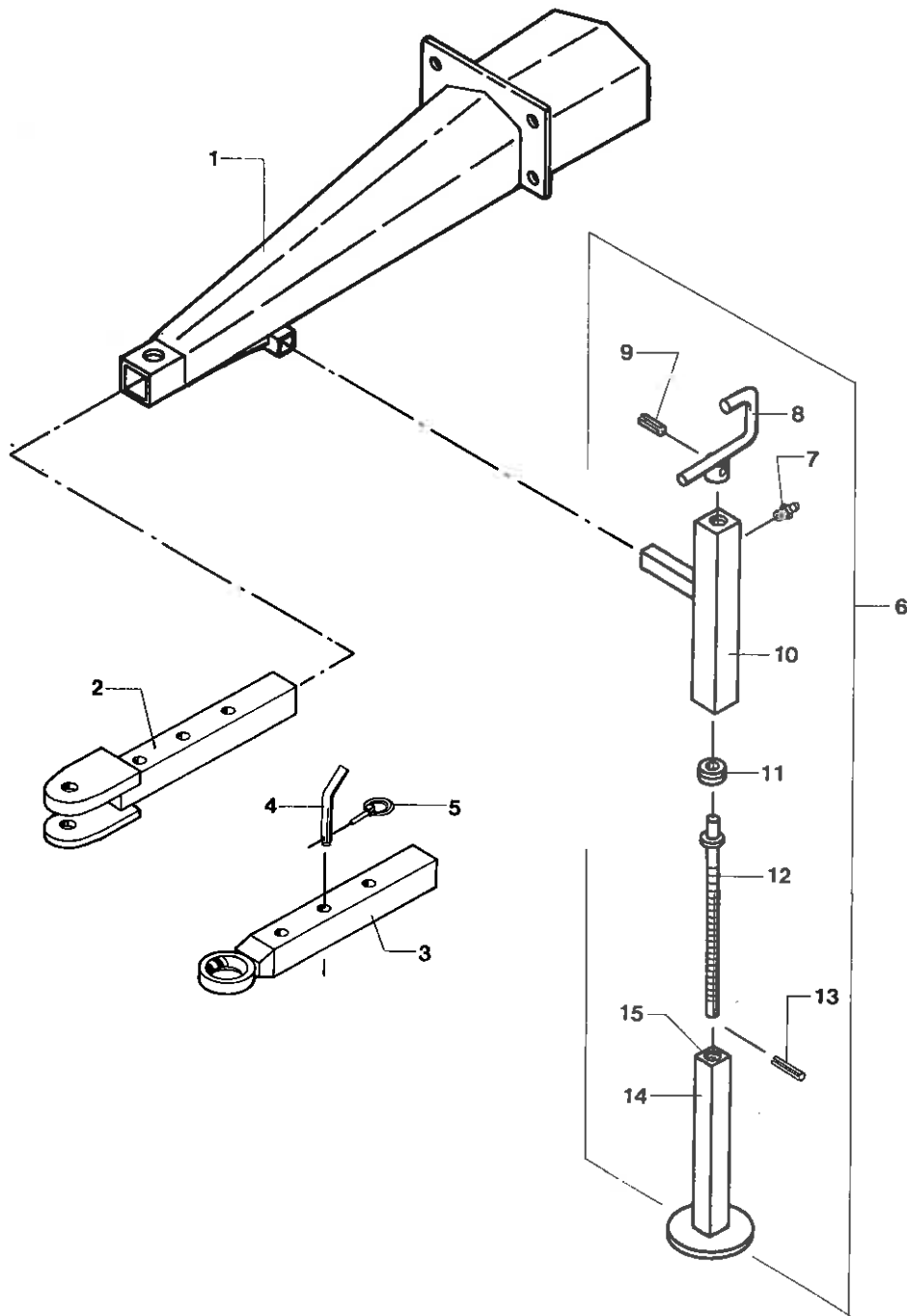
3.5T-BT ALM., INDREG., EKSPORT-RESERVEDELSLISTE MED TILBEHØR  
 3.5T-BT STANDARD, REGISTERED, EXPORT-SPARE PARTS LIST WITH ACCESSORIES  
 3.5T-BT SERIE, GENEHMIGT, EXPORT-ERSATZTEILLISTE MIT ZUBEHÖR

Chassis + ladramme m/stålsider	Frame, platform w/steel sides	Rahmen, Plattform m/Stahlseite
666251	3,5T-BT 10,00 X 15-8 PLY - EXPORT 1001	3,5T-BT 11,50 X 15-8 PL 3,5T-BT 11,50 X 15-8 PL
1 665800	CHASSIS 3.5T-BT	CHASSIS
2 666000	LADRAMME 3.5T-BT	PLATFORM FRAME
3 666258	STÅLFORGAVL KPL. 35N-BT	STEEL HEADBOARD CPL.
4 666260	STÅLSIDER KPL. 35N-BT	STEEL SIDES CPL.
5 666259	STÅLBAGGAVL KPL. 35N-BT	STEEL TAILBOARD CPL.
6 646115	BAGESIDE HØJRE HJØRNESTOLPE	REAR RH CORNER POST
7 14089500	SÆTSKRUE GROV M12 X 20 MM	SET SCREW
8 14410700	MØTRIK M12	NUT
9 500163	SÆT TRANSFER ALLE BT/SBT/HBT VOGNE	SET TRANSFERS
10 636594	RØR F. LUKKEBESLAG KPL.	PIPE F/LOCK MOUNTING CP
11 14258000	UNBRACO MC 10 X 16 MM	UNBRACO SCREW
12 636691	HANDTAG F. BAGLUKKE	REAR LOCK HANDLE
13 613116	PAL F. HANDTAG	HANDLE PAML
14 14538700	TRAKTORSPLIT Ø8 MM	LINCH PIN
15 14092100	SÆTSKRUE GROV M16 X 35 MM	SET SCREW
16 14431000	LASEMØTRIK M16	LOCK NUT
17 666053	STIVER F. HJULAKSEL	BRACING F. WHEEL AXLE
18 665803	STJØRT 35N-BT	DRAWBAR
19 14089600	SÆTSKRUE GROV M12 X 25 MM	SET SCREW
20 14430700	LASEMØTRIK M12	LOCK NUT
21 14091900	SÆTSKRUE GROV M16 X 25 MM	SET SCREW
22 500156	LADSTØTTE M. HANDTAG	PLATFORM SUPP. W/HANDLE
23 14046400	MASKINB. GROV M12 X 70 MM	BOLT
		CHASSIS
		PLATTFORMRAHMEN
		STAHLVORDERWAND KPL.
		STAHLSEITEN KPL.
		STAHLHINTERWAND KPL.
		HINT, ECKPFOSTEN R.
		SETZSCHRAUBE
		MUTTER
		SATZ AUFKLEBER
		ROHR F/VERSCHL.-BE. KPL
		UNBRACOSCHRAUBE
		HANDGRIFF F/HINTERSCHL.
		KLINKE F/HANDGRIFF
		SICHERUNGSSPLINT
		SETZSCHRAUBE
		GEGENMUTTER
		ABSTEIFER F. RADACHSE
		DEICHEL
		SETZSCHRAUBE
		GEGENMUTTER
		SETZSCHRAUBE
		PLATTF.-STÜTZE M/HANDG.
		BOLZEN



# 3,5 T - BT

Træk + støtteben  
Drawbar + support leg  
Deichsel + Stützbein  
Drag + stödben



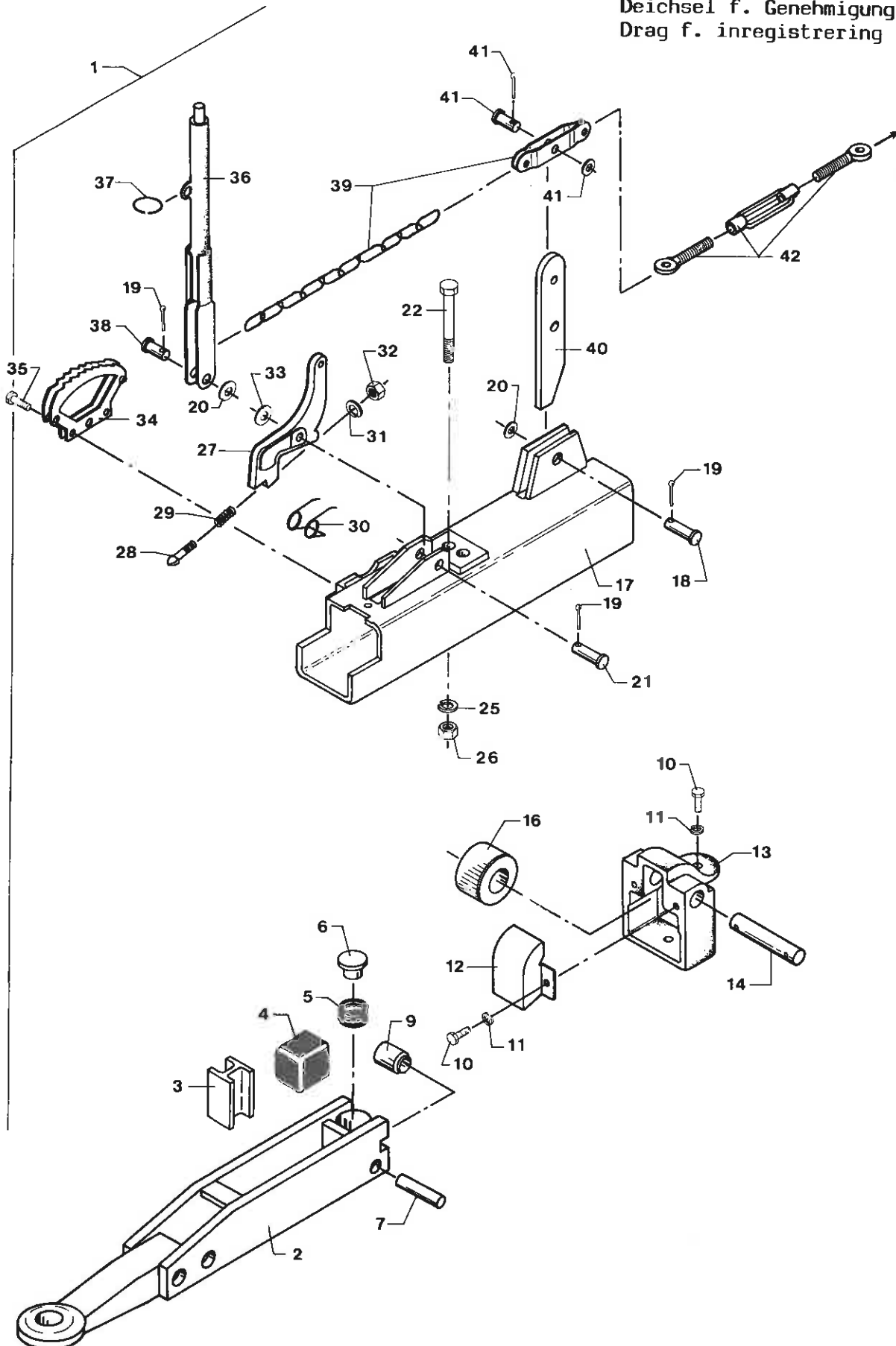
3.5T-BT ALM., INDREG., EKSPORT-RESERVEDELSLISTE MED TILBEHØR  
 3.5T-BT STANDARD, REGISTERED, EXPORT-SPARE PARTS LIST WITH ACCESSORIES  
 3.5T-BT SERIE, GENEHMIGT, EXPORT-ERSATZTEILLISTE MIT ZUBEHÖR

Træk + støtteben		Drawbar + support leg	Deichsel + Stützbein
471235	STØTTEBEN KPL. 1001	JACK CPL	STÜTZFUSS KPL
666250	3,5T-BT-11.50X15-10 PLY 1001	3,5T-BT-11.50X15-10 PLY	3,5T-BT-11.50X15-10 PLY
666251	3,5T-BT 10.00 X 15-8 PLY - EXPORT 1001	3,5T-BT 11.50 X 15-8 PL	3,5T-BT 11.50 X 15-8 PL
1 665803	STJÆRT 35N-BT	DRAWBAR	DEICHSEL
2 460906	GAFFELTRÆK KPL, 60 X 60 X 450	CLEVIS PULL	ZUGHAUL
3 700055	PRODSØJE Ø55/Ø95-60 X 60 X 450 - N	HITCH - N	ZUGØSE - N
4 643207	NAGLE FOR TIP Ø19 X 200	TIP PIN	KIPPNAGEL
5 14538700	TRAKTORSPLIT Ø8 MM	LINCH PIN	SICHERUNGSSPLINT
6 471235	STØTTEBEN KPL.	JACK CPL	STÜTZFUSS KPL
7 13841000	SMØRENIPPEL LIGE MFB X 1 MM	GREASE NIPPLE STRAIGHT	SCHMIERNIPPEL GERADE
8 380103	SVING FOR STØTTEHJUL	CRANK F/SUPPORT WHEEL	KURBEL F/STUETZRAD
9 14574400	RØRSPÆNDESTIFT Ø8 X 40 MM	DOWEL	ROHRSPANNSTIFT
10 471234	OVERDEL TIL STØTTEBEN	SUPPORT LEG TOP PART	STUETZBEIN ÜBERTEIL
11 15150400	AKSIALLEJE ENKELTV, S1105	AXIAL BEARING	AKSIALLAGER EINFACHW.
12 380104	SPINDEL FOR STØTTEHJUL	SCREW F/SUPPORT WHEEL	SPINDEL F/STUETZRAD
13 14563900	RØRSPÆNDESTIFT Ø5 X 30 MM	DOWEL	ROHRSPANNSTIFT
14 380111	UNDERDEL TIL STØTTEFOD	LOW JACK PART	STUETZFUSSUNTERTEIL
15 380224	SPEC. MØTRIK Ø48 X 41 MM	SPECIAL NUT	SPEZ. MUTTER



# 3,5 T - BT

Træk f. indregistrering  
Drawbar f. registration  
Deichsel f. Genehmigung  
Drag f. inregistrering



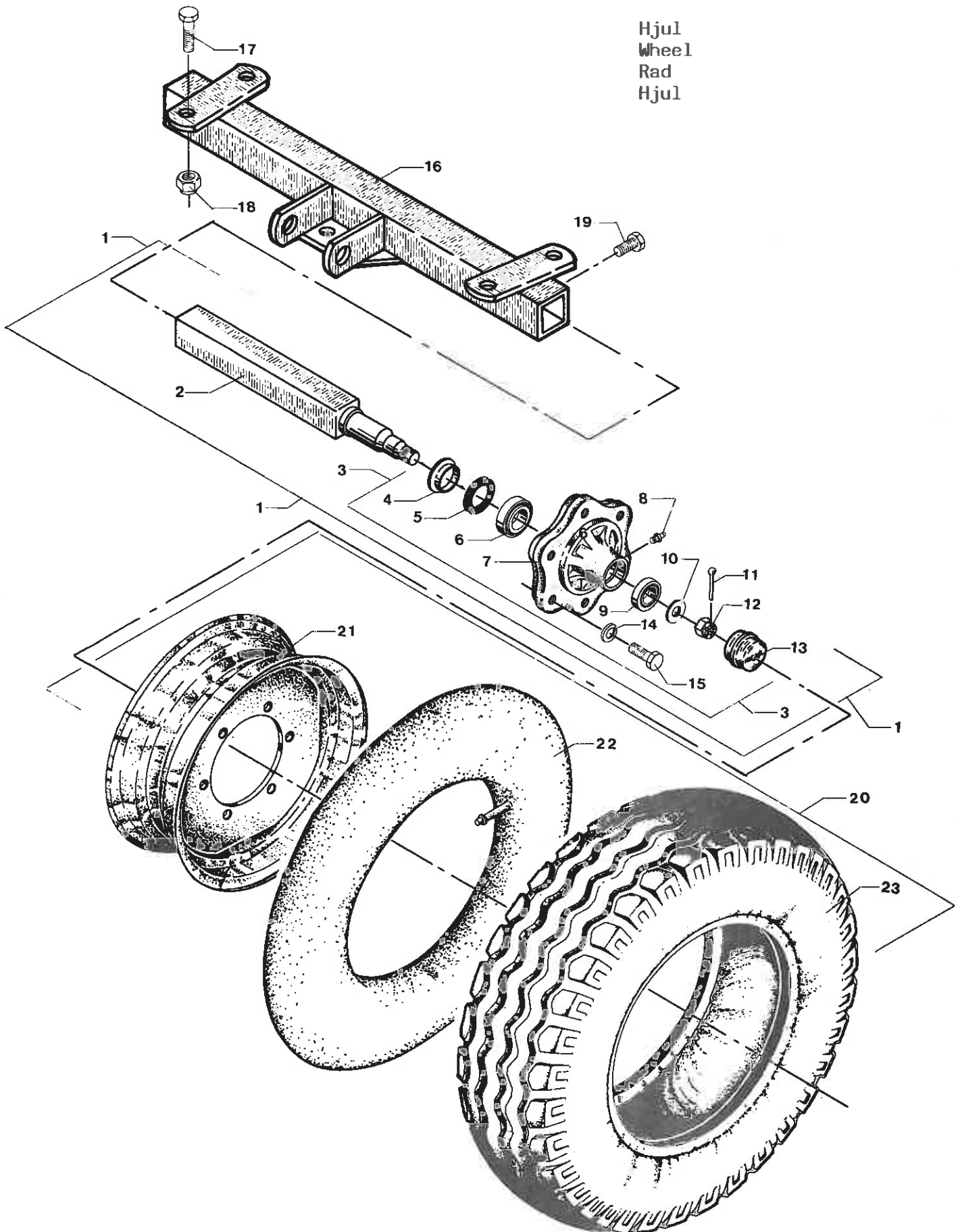
3.5T-BT ALM., INDREG., EKSPORT-RESERVEDELSLISTE MED TILBEHØR  
 3.5T-BT STANDARD, REGISTERED, EXPORT-SPARE PARTS LIST WITH ACCESSORIES  
 3.5T-BT SERIE, GENEHMIGT, EXPORT-ERSATZTEILLISTE MIT ZUBEHÖR

Træk for indregistrering	Drawbar f. registration	Deichsel f. Genehmigung	
666252	3,5T-BT M/PALØBSBREMSE 1001	3,5T-BT W/BRAKE 3,5T-BT M/BREMS	
1 15841700	PALØBSBREMSE AVE 57	OVERRUN BRAKE	AUFLAUFBREMSE
2 15845000	TRÆKØJE AVE 57	HITCH RING	ZUGGESE
3 15846900	TRYKPROFIL AVE 57	THRUST PROFILE	DRUCKPROFIL
4 15847200	GUMMIMUFFE AVE 57 - 80/AVE/H 80	RUBBER MUFF	GUMMIHUELSE
5 15847600	FRIKTIONSFJEDER AVE 57	FRICTION SPRING	REIBUNGSFEDER
6 15847700	TRYKSTYKKE AVE 57-80 - AVE/H 80	COMPRESSION PIECE	DRUCKSTUECK
7 15846300	BOLT FOR LØBERULLE AVE 57	BOLT F/RUNNING ROLLER	BOLZEN F/LAUFROLLE
9 15846100	LØBERULLE AVE 57 + 80	RUNNING ROLLER	LAUFROLLE
10 14085500	SÆTSKRUE GROV M8 X 25 MM	SET SCREW	SETZSCHRAUBE
11 14462500	CENTERFJEDERSKIVE M8	SPRING WASHER	FEDERSCHIEBE
12 15848100	BESKYTTELSESKAPPE AVE 57	GUARD CAP	SCHUTZKAPPE
13 15847800	LEJESTYKKE AVE 57	BEARING PART	LAGERTEIL
14 15846300	BOLT FOR LØBERULLE AVE 57	BOLT F/RUNNING ROLLER	BOLZEN F/LAUFROLLE
16 15845600	STØTTERULLE AVE 57 + 80	SUPPORT ROLLER	STUETZROLLE
17 15845300	BESKYTTELSESHUS KPL. AVE 57	PROTECTION HOUSING CPL	SCHUTZGEHAEUSE KPL.
18 14089900	SÆTSKRUE GROV M12 X 40 MM	SET SCREW	SETZSCHRAUBE
19 14525100	JERNSPLIT Ø4 X 25 MM	SPLIT PIN	EISENSPLINT
20 14444900	SKIVE Ø17	WASHER	SCHIEBE
21 14049700	MASKINB. GROV M16 X 57 MM	BOLT	BOLZEN
22 14047100	MASKINB. GROV M12 X 130 MM	BOLT	BOLZEN
25 14462700	CENTERFJEDERSKIVE M12	SPRING WASHER	FEDERSCHIEBE
26 14430700	LASEMØTRIK M12	LOCK NUT	GEGENMUTTER
27 15851900	BAKSPÆRRE AVE 80	REVERSE BLOCKING	RUECKSPERRE
28 15848700	LÅS AVE 80 - AVE/H 80	LOCK	SCHLOSS
29 15848800	TRYKFJEDER AVE 57-80 - AVE/H 80	COMPRESSION SPRING	DRUCKFEDER
30 15851800	FJEDER F. BAKSPÆRRE	SPRING F/REVERSE BLOCK	FEDER F/RUECKSPERRE
31 14462500	CENTERFJEDERSKIVE M8	SPRING WASHER	FEDERSCHIEBE
32 14410400	MØTRIK M8	NUT	MUTTER
33 14440600	SVÆR SKIVE 17 X 30 X 3	WASHER	SCHIEBE
34 15850000	TANDSEGMENT AVE 57-80 - AVE/H 80	SPROCKET SEGMENT	ZAHNSEGMENT
35 14085500	SÆTSKRUE GROV M8 X 25 MM	SET SCREW	SETZSCHRAUBE
36 15849900	HÅNDBREMSEGREB AVE 57-80 - AVE/H 80	HAND BRAKE HANDLE	HANDBREMSEGRIF
37 15850100	AFRIVNINGSFJ. AVE 57-80 - AVE/H 80	CLEANING SPRING	REINIGUNGSFEDER
38 14089900	SÆTSKRUE GROV M12 X 40 MM	SET SCREW	SETZSCHRAUBE
39 15849500	KÆDE M/LÅSKE AVE 57-80 AVE/H 80	CHAIN W/DUTI-STRAP	KETTE M/LASCHEN
40 15849100	UDVEKSLINGSLED AVE 57	GEAR BAR	UMLENKHEBEL
41 15849600	NITTE M/SKIVE OG SPLIT (ALLE)	RIVET W/WASHER+SPL. PIN	NIET M/SCHIEBE+SPLINT
42 15849700	VANDSKRUE AVE 57-80 - AVE/H 80	WATER SCREW	WASSERSCHRAUBE



# 3,5 T - BT

Hjul  
Wheel  
Rad  
Hjul



3.5T-BT ALM., INDREG., EKSPORT-RESERVEDELSLISTE MED TILBEHØR  
 3.5T-BT STANDARD, REGISTERED, EXPORT-SPARE PARTS LIST WITH ACCESSORIES  
 3.5T-BT SERIE, GENEHMIGT, EXPORT-ERSATZTEILLISTE MIT ZUBEHÖR

Hjul	Wheel	Rad
500007	HJUL KPL. 11,5/80X15"-10 PLY 1001	WHEEL 11,5/80X15"-10PLY RAD 11,5/80X15"-10 PLY
500015	HJUL KPL. 7,50 X 16" - 8 PLY 1001	WHEEL CPL 7,50X16"-8 PL RAD KPL 7,50X16"-8 PLY
500033	HJUL KPL. 10,0/75X15"-8 PLY 1001	WHEEL 10,0/75X15"-8 PLY RAD 10,0/75X15"-8 PLY
666250	3,5T-BT-11,50X15-10 PLY 1001	3,5T-BT-11,50X15-10 PLY 3,5T-BT-11,50X15-10 PLY
666251	3,5T-BT 10,00 X 15-8 PLY - EXPORT 1001	3,5T-BT 11,50 X 15-8 PL 3,5T-BT 11,50 X 15-8 PL

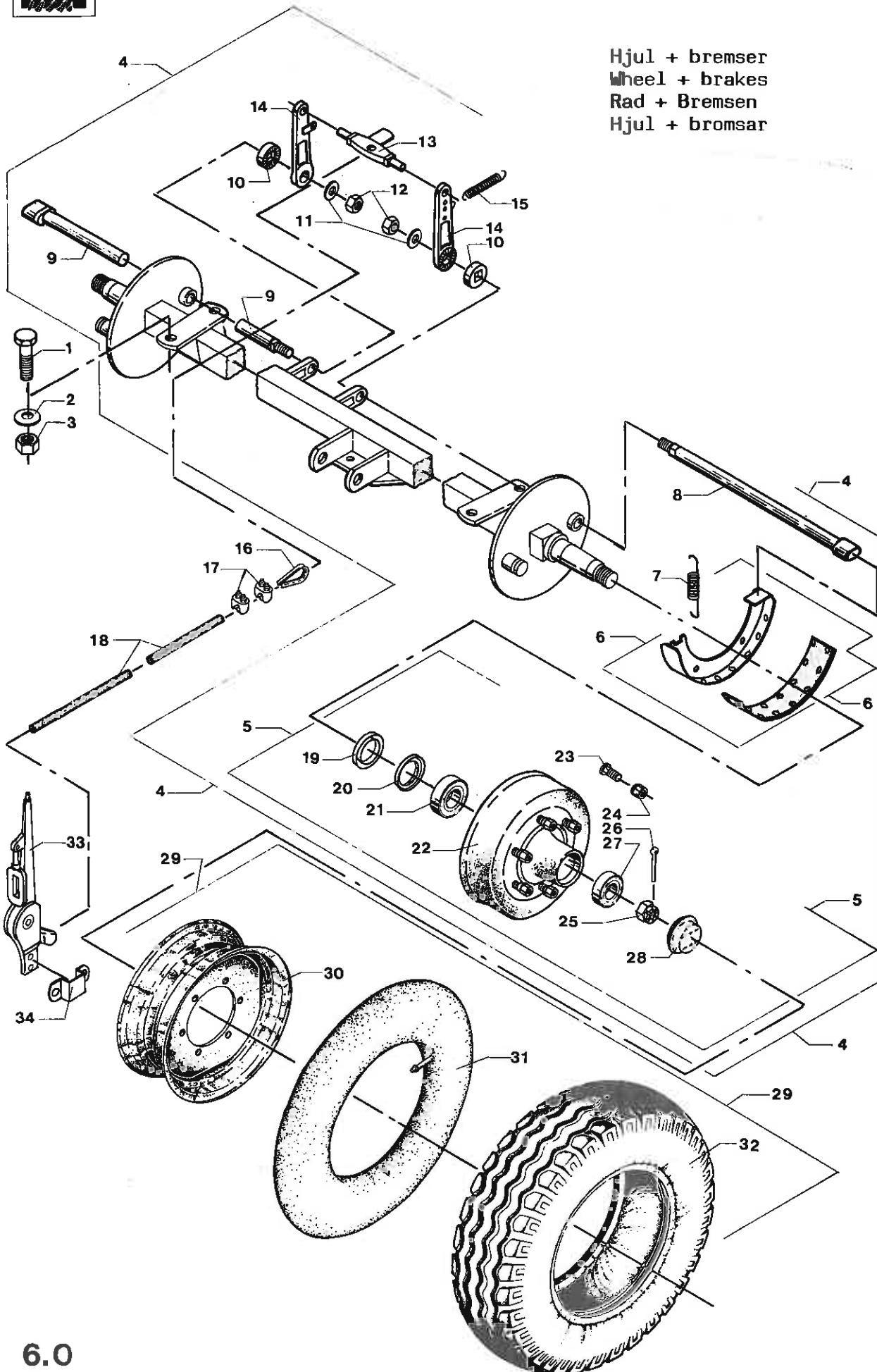
1 15096545	LØBENAV HDL45 FIRK. 60 X 445 MM	RUNNING HUB	LAUFNABE
2 15076400	AKSEL F. 150-66100 FIRK.60 X 592 MM	AXLE	ACHSE
3 15043911	NAVHUS KPL. HDL45 6/160/205	HUB HOUSING CPL	NABENGEHAEUSE KPL
4 13374700	TÆTNINGSPLADE HDL45 Ø72,4/52,5	SEAL RING	DICHTPLATTE
5 13333200	SIMMERRING 55 X 75 X 10	OIL SEAL	OELFANGRING
6 15194000	RULLELEJE KONISK TIMKEN 102949/910	CONE ROLLER BEARING	KEGELROLLENLAGER
7 15043910	NAVHUS HDL45 6/160/205	HUB HOUSING	NABENGEHAEUSE
8 13810800	DRIVNIPPEL 6 MM	GREASE NIPPLE	TRIEDNIPPEL
9 15193000	RULLELEJE KONISK TIMKEN 68149/110	CONE ROLLER BEARING	KEGELROLLENLAGER
10 14441200	SVÆR SKIVE 28 X 50 X 4	WASHER	SCHLEIBE
11 14528600	JERNSPLIT Ø5 X 50 MM	SPLIT PIN	EISENSPLINT
12 14439010	KRONEMØTRIK MF30 X 1,5	CASTELLATED NUT	KRONEMUTTER
13 15048700	NAVKAPSEL HDL 45	HUB CAP	NABENKAPSEL
14 14464900	KONISK FJEDERSKIVE C18,5	CONICAL SPRING WASHER	FEDERSCHLEIBE KONISCH
15 15021100	NAVOLT M18 X 2,5 X 47,5 MM	HUB BOLT	NABOLZEN
16 666106	TELESKOPAKSEL KPL. 35N-BT	TELESCOPIC SHAFT CPL	TELESKOPWELLE KPL.
17 14094600	SÆTSKRUE GROV M20 X 50 MM	SET SCREW	SETZSCHRAUBE
18 14431400	LASEMØTRIK M20	LOCK NUT	GEGENMUTTER
19 14164200	TAPSÆTSKRUE GROV M20 X 40 MM	STUD SET SCREW	ZAMPSETZSCHRAUBE
20 500007	HJUL KPL. 11,5/80X15"-10 PLY	WHEEL 11,5/80X15"-10PLY	RAD 11,5/80X15"-10 PLY
20 500033	HJUL KPL. 10,0/75X15"-8 PLY	WHEEL 10,0/75X15"-8 PLY	RAD 10,0/75X15"-8 PLY
20 500015	HJUL KPL. 7,50 X 16" - 8 PLY	WHEEL CPL 7,50X16"-8 PL	RAD KPL 7,50X16"-8 PLY
21 15037111	HJULFÆLG 9,00 X 15" E=0 6/161/205	WHEEL RIM	RADFELGE
21 15037101	HJULFÆLG 9,00 X 15" E=0 6/161/205	WHEEL RIM	RADFELGE
21 15033200	HJULFÆLG 5,50F X 16" E=0 6/161/205	WHEEL RIM	RADFELGE
22 15016000	SLANGE 11,5 X 15"	TUBE	SCHLAUCH
22 15015900	SLANGE 10,0 X 15"	TUBE	SCHLAUCH
22 15016800	SLANGE 7,50 X 16"	TUBE	SCHLAUCH
23 15011100	DÆK 11,5/80 X 15" - 10 PLY	TYRE	REIFEN
23 15010900	DÆK 10,0/75 X 15" - 8 PLY	TYRE	REIFEN
23 15011800	DÆK 7,50 X 16" - 8 PLY	TYRE	REIFEN





# 3,5 T - BT

Hjul + brems  
Wheel + brakes  
Rad + Bremsen  
Hjul + bromsar



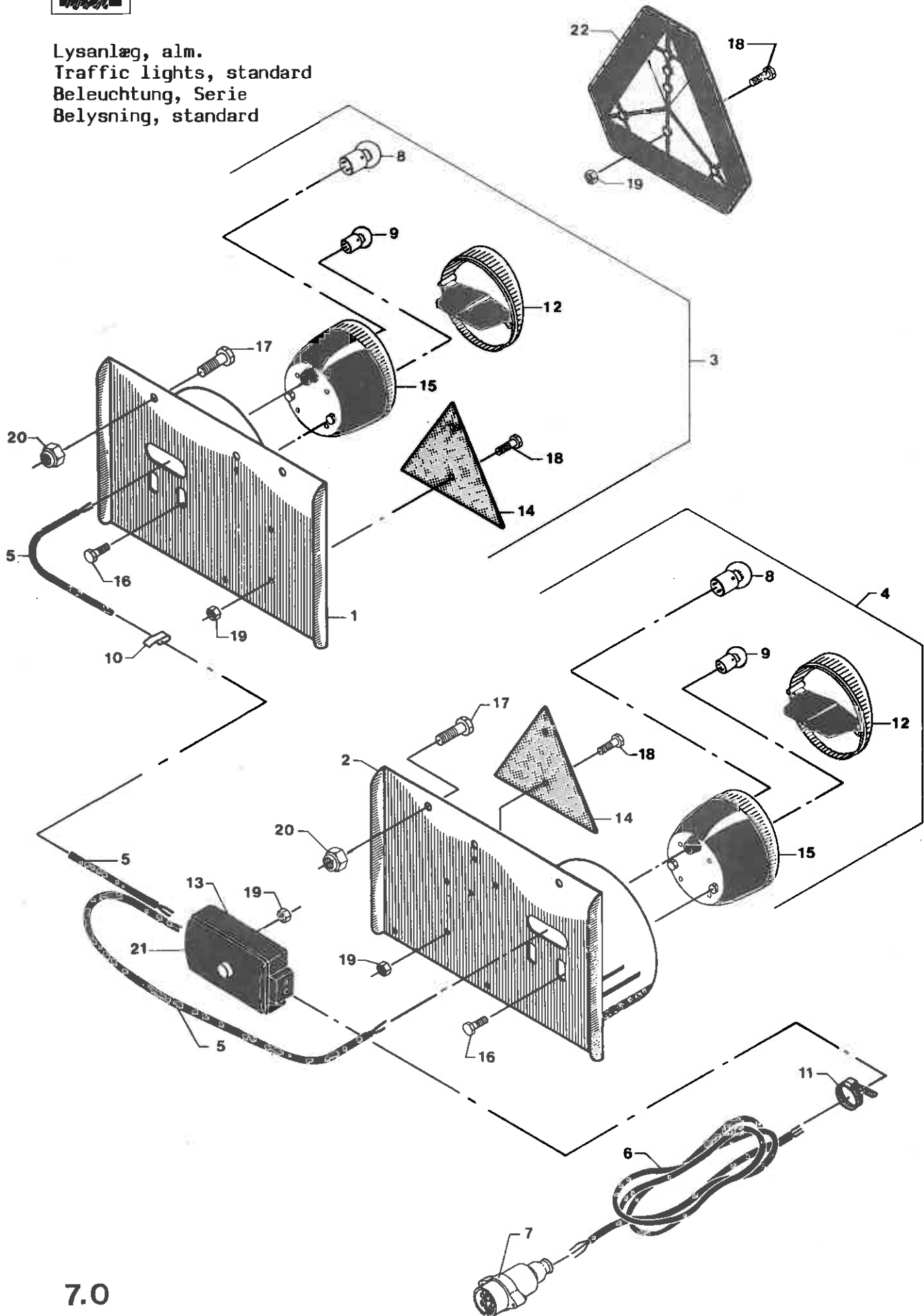
3.5T-BT ALM., INDREG., EKSPORT-RESERVEDELSLISTE MED TILBEHØR  
 3.5T-BT STANDARD, REGISTERED, EXPORT-SPARE PARTS LIST WITH ACCESSORIES  
 3.5T-BT SERIE, GENEHMIGT, EXPORT-ERSATZTEILLISTE MIT ZUBEHÖR

Hjul + bremser	Wheel + brakes	Rad + Bremsen
500040	HJUL 11,5/BOX15,3"-10 PLY STALINDL. 1001	WHEEL CPL.11.50X15-10 S . RAD KPL 11.50 X 15 10 P
666251	3,5T-BT 10.00 X 15-8 PLY - EXPORT 1001	3,5T-BT 11.50 X 15-8 PL 3,5T-BT 11.50 X 15-8 PL
666252	3,5T-BT M/PALØBSBREMSE 1001	3,5T-BT W/BRAKE 3,5T-BT M/BREMS
666516	HANDBREMSE - 3,5T-BT 1001	* HAND BRAKE - 3,5T-BT HANDBREMSE - 3,5T-BT
1 14094600	SETS KRUE GRV M20 X 50 MM	SET SCREW
2 14440800	SVÆR SKIVE 21 X 37 X 3	WASHER
3 14411400	MØTRIK M20	NUT
4 666382	BREMSEAKSEL KPL. 35N-BT	BRAKE SHAFT CPL.
5 15074501	BREMSETRØMLE KPL. F. 150-74500	BRAKE DRUM CPL
6 15004000	BREMSEBAKKE M/BELAGNING 300 X 60	BRAKE BLOCK SET W/LIN.
6 15028900	BREMSEBAKKE PEITZ 300 X 60 MM	BRAKE CHECK
6 15029000	BREMSEBELAGNING PEITZ 300 X 60 MM	BRAKE LINING
6 14518000	KØBBERNITTE B4 X 10 MM	COPPER RIVET
7 14789800	TRÆKFJEDER PEITZ	TENSION SPRING
8 15028179	BREMSENØGLEAKSEL Ø26 X 790 MM	BRAKE TOGGLE SHAFT
9 15028146	BREMSENØGLEAKSEL Ø26 X 460 MM	BRAKE TOGGLE SHAFT
10 14489600	TANUSKIVE	SPROCKET
11 14463110	CENTERFJEDERSKIVE M20	SPRING WASHER
12 14413310	MØTRIK MF20 X 1 MM	NUT
13 15029400	UDLIGNER PEITZ	COMPENSATOR
14 15026000	BREMSEARM PEITZ	BRAKE LEVER
15 14783000	TRÆKFJEDER 1 ØJE 2 ENDER Ø3 X Ø22	TENSION SPRING
16 14837800	KØVS 1 1/2" = 6 MM	THIMBLE
17 14847000	WIRELÅS FZB 1/4"	WIRE LOCK
18 15330900	WIRE FZB 6 MM 6 X 24 + 7FC	WIRE
19 15029700	STØRRING PEITZ	SUPPORT RING
20 13369000	LABYRINTTÆTNING PEITZ	LABYRINTH SEAL
21 15143600	RULLELEJE KONISK 30210	CONE ROLLER BEARING
22 15074500	BREMSETRØMLEN AV PEITZ 300 X 60	BRAKE DRUM HUB
23 15022300	NAV BOLT REB MF18 X 1.5 X 52 MM	HUB BOLT
24 15024600	NAV MØTRIK A18 X 1.5	HUB NUT
25 14438710	KRONEMØTRIK MF27 X 1.5	CASTELLATED NUT
26 14528400	JERN SPLIT Ø5 X 40 MM	SPLIT PIN
27 15145600	RULLELEJE KONISK 32207	CONE ROLLER BEARING
28 15049800	NAV KAPSEL PEITZ G2097	HUB CAP
29 500040	HJUL 11,5/BOX15,3"-10 PLY STALINDL.	WHEEL CPL.11.50X15-10 S
30 15037111	HJULFÆLG 9.00 X 15" E=0 6/161/205	WHEEL RIM
31 15016000	SLANGE 11.5 X 15"	TUBE
32 15011310	DÆK 11,5/BOX15,3"-10 PLY POLY/STAL	TYRE
33 15831300	HANDBREMSE HYLSTER = 1780 MM	HAND BRAKE - COVER=
34 666383		



# 3,5 T - BT

Lysanlæg, alm.  
Traffic lights, standard  
Beleuchtung, Serie  
Belysning, standard



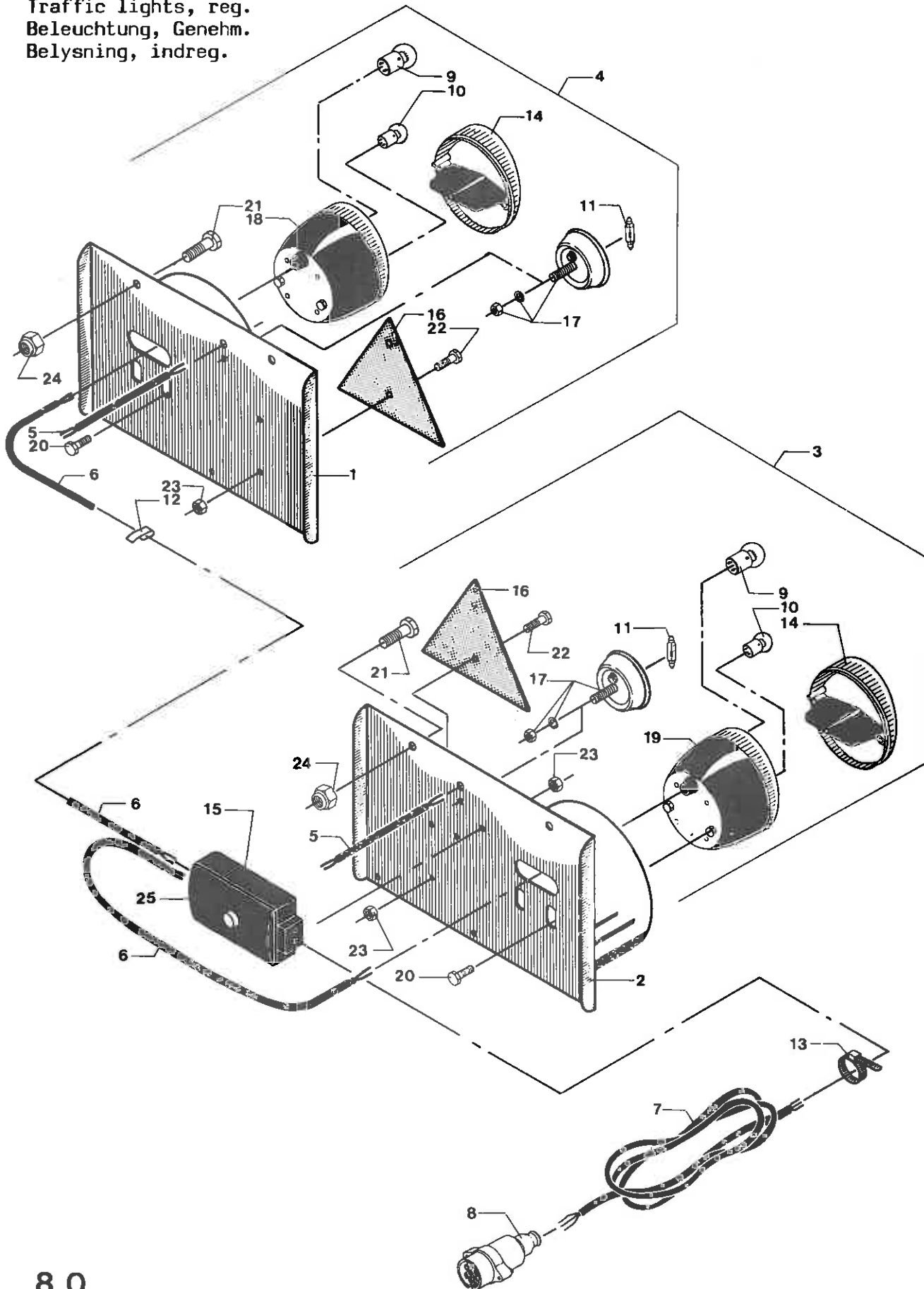
3.5T-BT ALM., INDREG., EKSPORT-RESERVEDELSLISTE MED TILBEHØR  
 3.5T-BT STANDARD, REGISTERED, EXPORT-SPARE PARTS LIST WITH ACCESSORIES  
 3.5T-BT SERIE, GENEHMIGT, EXPORT-ERSATZTEILLISTE MIT ZUBEHÖR

Lysanzlg, alm.	Traffic lights, standard	Beleuchtung, Serie	
500109	LYS F, 3.5T-BT (SÆT) 1001	TRAFFIC LIGHTS BELEUCHTUNGSANLAGE	
666250	3,5T-BT-11,50X15-10 PLY 1001	3,5T-BT-11,50X15-10 PLY 3,5T-BT-11,50X15-10 PLY	
666251	3,5T-BT 10.00 X 15-8 PLY - EXPORT 1001	3,5T-BT 11.50 X 15-8 PL 3,5T-BT 11.50 X 15-8 PL	
1 491306	LYSPLADE HØJRE	LIGHT PLATE RH	LICHTPLATTE R.
2 491307	LYSPLADE VENSTRE	LIGHT PLATE LH	LICHTPLATTE L.
3 500105	HØJRE LYSPLADE KPL.	LIGHT PLATE RH CPL	LICHTPLATTE RECHTS KPL
4 500104	VENSTRE LYSPLADE KPL.	LIGHT PLATE LH CPL	LICHTPLATTE LINKS KPL
5 12504600	PVC-KABEL 0.75 KVD. 4-LEDET	PVC-CABLE	PVC-KABEL
6 12504900	PVC-KABEL 0.75 KVD. 7-LEDET	PVC-CABLE	PVC-KABEL
7 12516600	HANSTIK 7-POLET	PLUG SOCKET	STECKER
8 12517800	EL-PÆRE 12498 (12V 21W)	BULB	EL. BIRNE
9 12517900	EL-PÆRE 12499 (12V 21W/5W)	BULB	EL. BIRNE
10 12526000	CHASSISKLEMMER	CHASSIS CLAMP	GESTELLKLEMME
11 12526700	KABELBAND 170 MM LANG	CABLE BAND	KABELBAND
12 12527900	LYGTEGLAS TIL 125-52700/52800	LAMP LENS	LATERNEGLAS
13 12533300	SAMLEDASE 6-LEDET	CONDUIT BOX	SAMMELDOSE
14 12550600	REFLEXTREKANT LILLE - RØD	TRIANGLE REFL. SM. -RED	REFLEXDREIECK KLEIN-ROT
15 12552700	BAGLYSTE U/NUMMERPL, LYS Ø120	REAR LIGHT WO/NO,PL,LI.	SCHLUSSLATERNE U/NR.LI.
16 14083800	SÆTSKRUE GROV M6 X 16 MM	SET SCREW	SETZSCHRAUBE
17 14087400	SÆTSKRUE GROV M10 X 20 MM	SET SCREW	SETZSCHRAUBE
18 14183400	JERNMASK.SKRUE M5 X 12 MM	SCREW	SCHRAUBE
19 14410100	MØTRIK M5	NUT	MUTTER
20 14430500	LÅSEMØTRIK M10	LOCK NUT	GEGENMUTTER
21 12533301	DÆKSEL F, 125-33300	COVER	DECKEL
22 12550650	REFLEXTREKANT STOR - RØD	TRIANGLE REFL. BIG -RED	REFLEXDREIECK GROSS ROT



# 3,5 T - BT

Lysanlæg, indr.  
Traffic lights, reg.  
Beleuchtung, Genehm.  
Belysning, indreg.



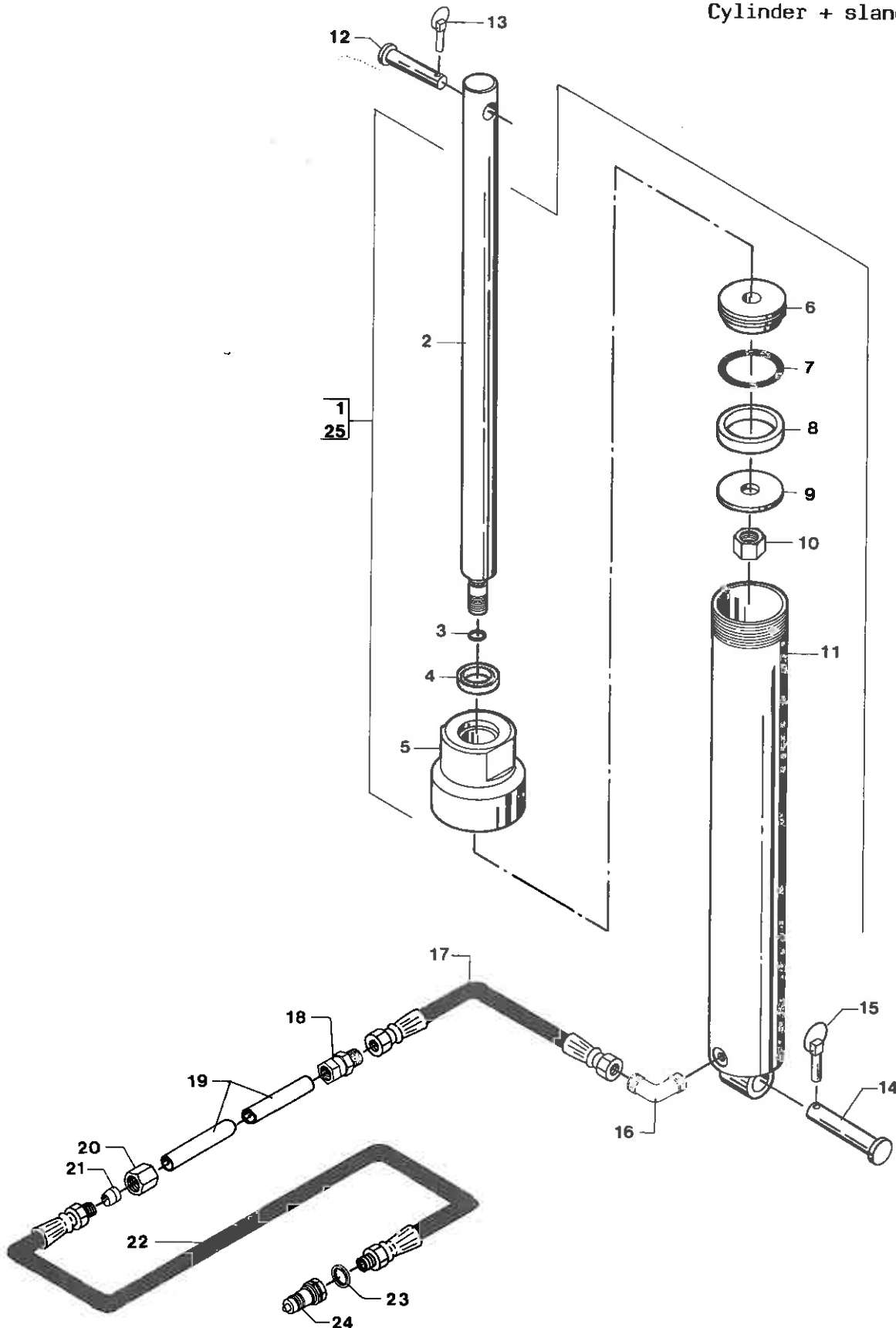
3.5T-BT ALM., INDREG., EKSPORT-RESERVEDELGLISTE MED TILBEHØR  
 3.5T-BT STANDARD, REGISTERED, EXPORT-SPARE PARTS LIST WITH ACCESSORIES  
 3.5T-BT SERIE, GENEHMIGT, EXPORT-ERSATZTEILLISTE MIT ZUBEHÖR

Lysanlæg, indr.	Traffic lights, reg.	Beleuchtung, Genehm.	
666252	3,5T-BT M/PALØBSBREMSE 1001	3,5T-BT W/BRAKE 3,5T-BT M/BREMS	
1 500295	LYSPLADE HØJRE INDR.	LIGHT PLATE RH REG.	LICHTPLATTE R, GEN.
2 500296	LYSPLADE VENSTRE INDR.	LIGHT PLATE LH REG.	LICHTPLATTE L, GEN.
3 500101	LYSPLADE KPL, VENSTRE F. INDR.	LH LIGHT PLATE CPL/REG.	L LICHTBL, KPL/GENEHM.
4 500102	LYSPLADE KPL, HØJRE F. INDR.	RH LIGHT PLATE CPL/REG.	R LICHTBL, KPL/GENEHM.
5 12504400	PVC-KABEL 0,75 KVD, 2-LEDET	PVC-CABLE	PVC-KABEL
6 12504600	PVC-KABEL 0,75 KVD, 4-LEDET	PVC-CABLE	PVC-KABEL
7 12504900	PVC-KABEL 0,75 KVD, 7-LEDET	PVC-CABLE	PVC-KABEL
8 12516600	HANSTIK 7-POLET	PLUG SOCKET	STECKER
9 12517800	EL-PÆRE 12498 (12V 21W)	BULB	EL. BIRNE
10 12517900	EL-PÆRE 12499 (12V 21W/5W)	BULB	EL. BIRNE
11 12519700	EL-PÆRE 12844 (12V 5W)	BULB	EL. BIRNE
12 12526000	CHASSISKLEMMER	CHASSIS CLAMP	GESTELCKLEMMER
13 12526700	KABELBAND 170 MM LANG	CABLE BAND	KABELBAND
14 12527900	LYGTEGLAS TIL 125-52700/52800	LAMP LENS	LATERNEGLAS
15 12533300	SAMLEDØSE 6-LEDET	CONDUIT BOX	SAMMELDØSE
16 12550600	REFLEXTREKANT LILLE - RØD	TRIANGLE REFL. SM. -RED	REFLEXDREIECK KLEIN-ROT
17 12552400	BAGLYGTE EETKAMMER Ø80 MM	REAR LIGHT 1-LAMP LIG.	SCHLUSSLATERNE 1-LI.
18 12552700	BAGLYGTE U/NUMMERPL. LYS Ø120	REAR LIGHT W/O/NO.PL.LI.	SCHLUSSLATERNE O/NR.LI.
19 12552800	BAGLYGTE M/NUMMERPL. LYS Ø120	REAR LIGHT W/NUM.PL.LI.	SCHLUSSLATERNE M/NR.LI.
20 14083800	SÆTSKRUE GROV M6 X 16 MM	SET SCREW	SETZSCHRAUBE
21 14087400	SÆTSKRUE GROV M10 X 20 MM	SET SCREW	SETZSCHRAUBE
22 14183400	JERNMASK, SKRUE M5 X 12 MM	SCREW	SCHRAUBE
23 14410100	MØTRIK M5	NUT	MUTTER
24 14430500	LASEMØTRIK M10	LOCK NUT	GEGENMUTTER
25 12533301	DÆKSEL F. 125-33300	COVER	DECKEL



# 3,5 T - BT

Cylinder + slanger  
Cylinder + hoses  
Zylinder + Schläuche  
Cylinder + slangar



3.5T-BT ALM., INDREG., EKSPORT-RESERVEDELSLISTE MED TILBEHØR  
 3.5T-BT STANDARD, REGISTERED, EXPORT-SPARE PARTS LIST WITH ACCESSORIES  
 3.5T-BT SERIE, GENEHMIGT, EXPORT-ERSATZTEILLISTE MIT ZUBEHÖR

Cylinder + slanger	Cylinder + hoses	Zylinder + Schlaeuche
666250	3,5T-BT-11,50X15-10 PLY 1001	3,5T-BT-11,50X15-10 PLY 3,5T-BT-11,50X15-10 PLY
666251	3,5T-BT 10.00 X 15-8 PLY - EXPORT 1001	3,5T-BT 11.50 X 15-8 PL 3,5T-BT 11.50 X 15-8 PL
666252	3,5T-BT M/PALØBSBREMSE 1001	3,5T-BT W/BRAKE 3,5T-BT M/BREMS
1 350508	CYLINDER E100/45-872/1482	ZYLINDER
2 645713	STEMPELSTANG Ø45 X Ø40	KOLBENSTANGE
3 13312000	O-RING Ø19.2 X 3 MM	O-RING
4 13387800	AFSTRYGER 45 X 55 X 7/10 MM	ABSTREIFER
5 645719	TOPMØTRIK	KOPFMUTTER
6 351523	NUTRINGSHOLDER F. E.Ø100	HALTER F/MANSCHETTE
7 13318800	O-RING Ø89.1 X 5.7 MM	O-RING
8 13348400	NUTRING 100 X 80 X 12	MANSCHETTE
9 801097	SKIVE FOR MANCHETHOLDER Ø99/Ø25.5X8	SCHEIBE F/MANSCH.HALTER
10 14408610	STALMØTRIK UNF 1"	STAHLMUTTER
11 350618	CYLINDERRØR M/BUNDSTYKKER	ZYLINDERROHR M/BODENST.
12 491366	NAGLE FOR TRÆK Ø25 X 85	NAGEL F/ZUG
13 14538700	TRAKTORSPLIT Ø8 MM	SICHERUNGSSPLINT
14 645794	NAGLE Ø30-132/148	NAGEL
15 14538900	TRAKTORSPLIT Ø9,5 MM	SICHERUNGSSPLINT
16 13404300	VINKEL 1/2" BSP X 1/2" BSP K	WINKEL
17 13761808	HYDR. SLANGE Ø1/2" X 850 MM	HYDR. SCHLAUCH
18 13461000	FITTING 1/2" BSP/Ø15 MM	ANSCHLUSS
19 666054	HYDR. RØR Ø15 X 2400	HYDR. ROHR
20 13436500	RØRMØTRIK M22 X 1,5	ROHRMUTTER
21 13361500	SKÆRERING 15 MM	SCHNEIDRING
22 13762422	HYDR. SLANGE Ø1/2" X 2250 MM	HYDR. SCHLAUCH
23 13257200	PAKNINGSRING Ø1/2"	DICHTRING
24 13765300	LYNKØBLING HAN 1/2"	HYDR. ANSCHLUSS AUS.G.
25 350509	PAKNINGSSÆT F. E100/45	DICHTSATZ

*Brug altid*  
**TIM**  
*reservedele*

*Always use*  
**TIM**  
*spare parts*

*Benutzen Sie immer*  
**TIM**  
*Ersatzteile*

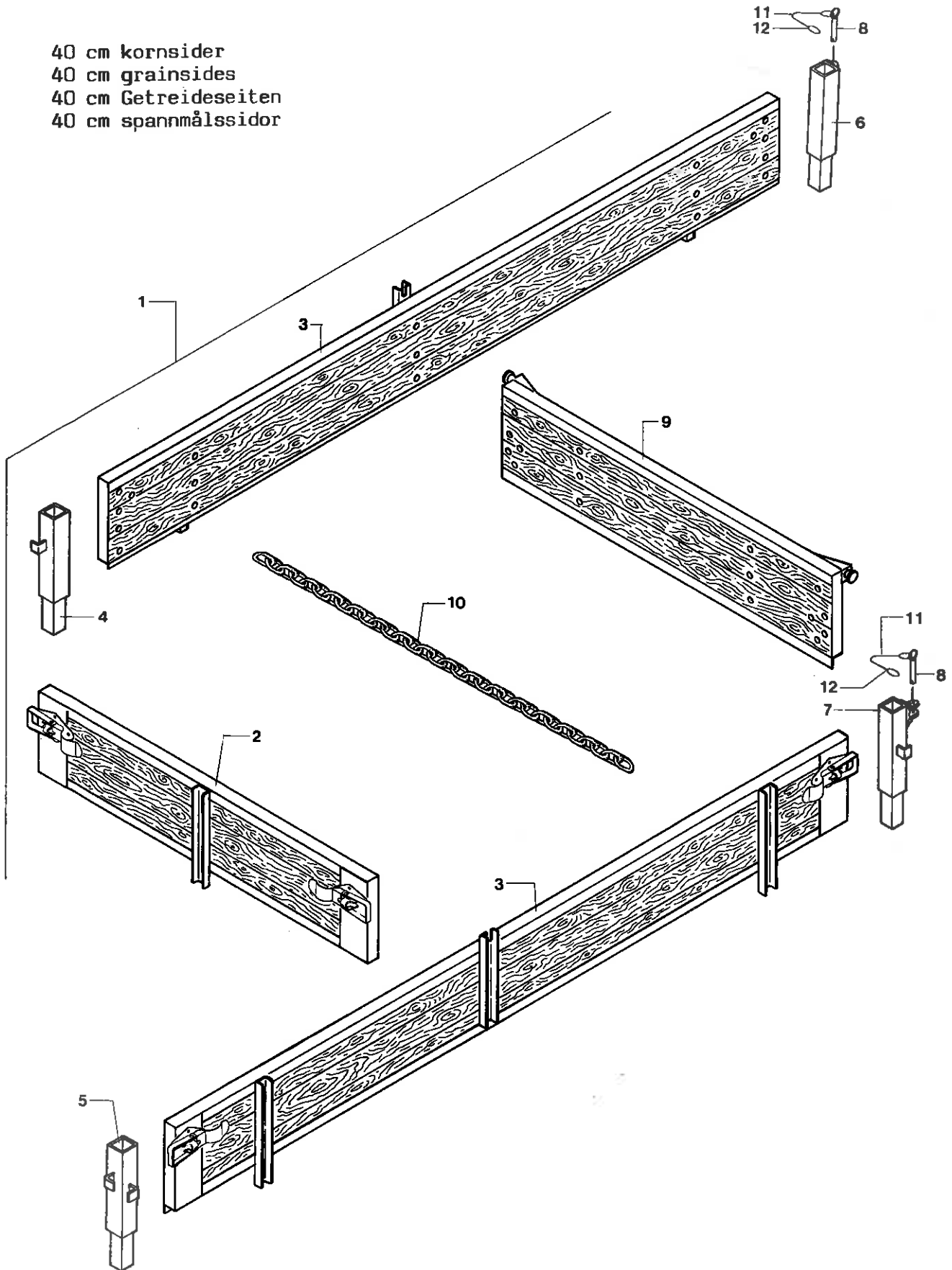
*Använd alltid*  
**TIM**  
*reservdelar*





# 3,5 T - BT

40 cm kornsider  
40 cm grainsides  
40 cm Getreideseiten  
40 cm spannmålssidor



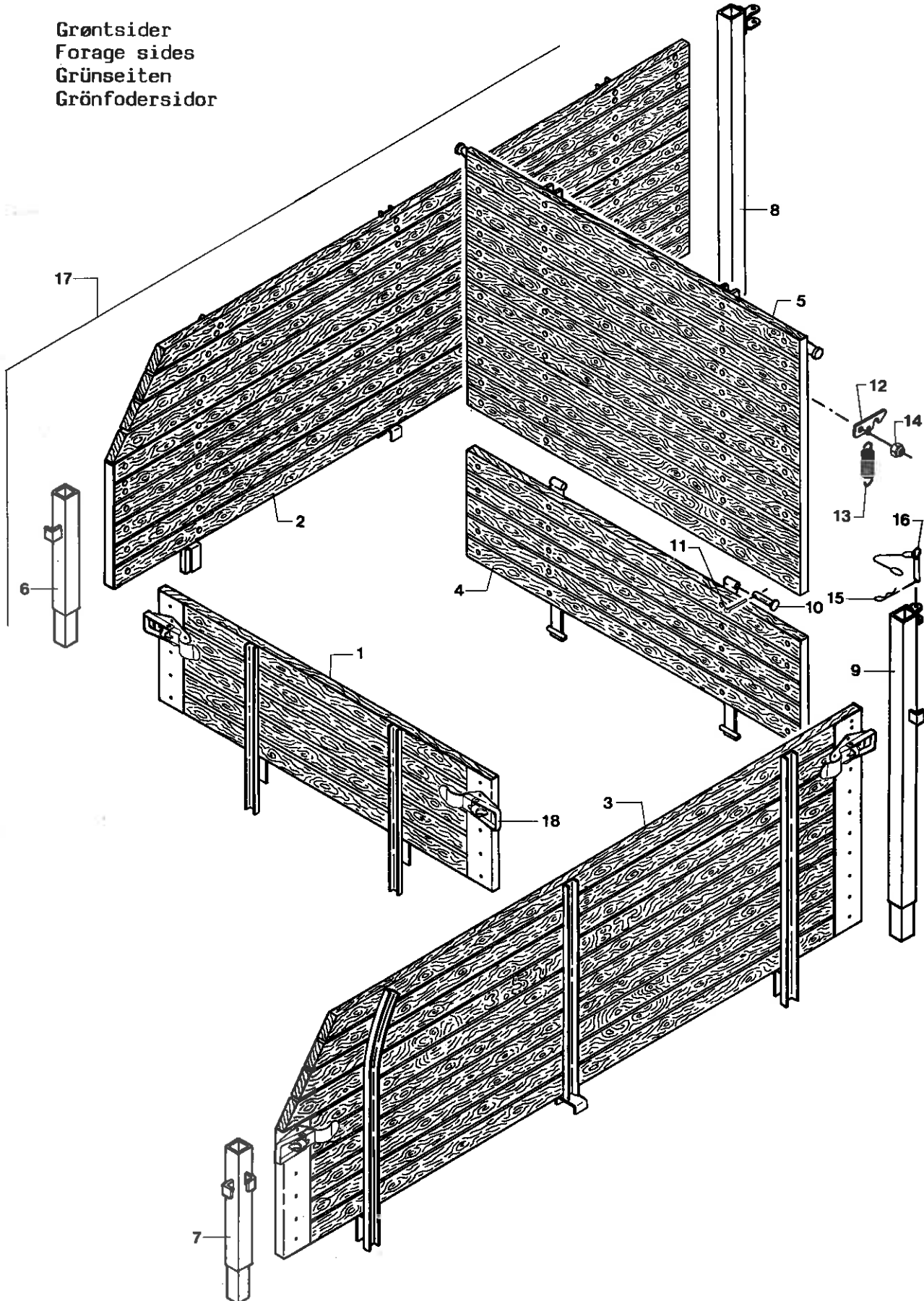
3.5T-BT ALM., INDREG., EKSPORT-RESERVEDELSLISTE MED TILBEHØR  
 3.5T-BT STANDARD, REGISTERED, EXPORT-SPARE PARTS LIST WITH ACCESSORIES  
 3.5T-BT SERIE, GENEHMIGT, EXPORT-ERSATZTEILLISTE MIT ZUBEHÖR

40 cm. kørnsider	40 cm grainsides	40 cm Getreideseiten
666500	KORNSIDER 40 CM 3,5T-BT 1001	* GRAINSIDES 40 CM 3,5TBT GETREIDES. 40 CM 3,5TBT
1 666500	KORNSIDER 40 CM 3,5T-BT	* GRAINSIDES 40 CM 3,5TBT GETREIDES. 40 CM 3,5TBT
2 666502	KORNFORGAVL KPL. 35N-BT	GRAIN HEADBOARD CPL GETREIDEVORDERWAND KPL
3 666501	KORNSIDE KPL. 35N-BT	GRAINSIDE CPL. GETREIDEMAND KPL.
4 646575	HJØRNESTOLPE H. F. 40 CM	CORNER POST RH ECKPFOSTEN R
5 646564	FØRR. HJØRNESTOLPE F.40CM KORNS.	FR. CORNER POST/GR.SID. VORD.ECKPFOST./GETR.SE.
6 646565	BAG. H. HJØRNESTOLPE F.40CM KORNS.	RE. CORN. POST RH/GR.S. HINT.ECKPFO. R/GETR.SE.
7 646566	BAG. V. HJØRNESTOLPE F.40CM KORNS.	RE. CORN. POST LH/GR.S. HINT.ECKPFO. L/GETR.SE.
8 14540700	ØJEBOLT Ø8 X 75 MM	EYE BOLT AUGENBOLZEN
9 666503	KORNBAGGAVL KPL. 35N-BT	GRAIN TAILBOARD CPL GETREIDEHINTERWAND KPL
10 15321025	KRANKÆDE KORTL.6 X 2516 MM(136 LED)	CRANE CHAIN - SHORT LI. KRANKETTE - KURZGLIEDET
11 15330100	WIRE PVC OVERTRUKKET 1.3 MM/2.3 MM	WIRE - PVC COATED STAHLDRAHT-PVC-UEBERZ.
12 14850300	WIREKLEMMER 3 MM	WIRE CLIP DRAHTKLEMME



# 3,5 T-BT

Grøntsider  
Forage sides  
Grünseiten  
Grönfodersidor



3.5T-BT ALM., INDREG., EKSPORT-RESERVEDELGLISTE MED TILBEHØR  
 3.5T-BT STANDARD, REGISTERED, EXPORT-SPARE PARTS LIST WITH ACCESSORIES  
 3.5T-BT SERIE, GENEHMIGT, EXPORT-ERSATZTEILLISTE MIT ZUBEHÖR

Grøntsider	Forage sides	Grünseiten	
666504	GRØNTSIDER MED BAGSMÅK - 3,5T-BT * 1001	FORAGE SIDES WITH TAIL GRÜNSEITEN MIT HINTERKL	
1 666505	GRØNTFORGAVL 35N-BT	FORAGE HEADBOARD	VORD. GRUENWAND
2 666507	HØJRE GRØNTSIDE KPL. 35N-BT	RH FORAGE SIDE CPL.	R. GRUENSEITE KPL.
3 666506	VENSTRE GRØNTSIDE KPL. 35N-BT	LH FORAGE SIDE CPL.	L. GRUENSEITE KPL.
4 666512	GRØNTBAGGAVL NEDERST 35N-BT	LOW FORAGE TAILBOARD	UNTERE HINT. GRUENWAND
5 666508	GRØNTBAGGAVL ØVERST 35N-BT	TOP FORAGE TAILBOARD	ØB. GRUENHINTERWAND
6 666509	HØJRE FORRESTE HJØRNESTOLPE	RH FRONT CORNER POST	R. VORD. ECKPFOSTEN
7 666514	VENSTRE FORRESTE HJØRNESTOLPE	LH FRONT CORNER POST	L. VORD. ECKPFOSTEN
8 666511	H. BAG. HJØRNESTOLPE KPL. 35N-BT	RH REAR CORNER POST CPL	R. HINT. ECKPFOSTEN KPL
9 666510	V. BAG. HJØRNESTOLPE KPL. 35N-BT	LH REAR CORNER POST CPL	L. HINT. ECKPFOSTEN KPL
10 339205	LEJETAP T. HÆNGSEL	HINGE PIN	SCHARNIERLAGERZAPFEN
11 14528000	JERNSPLIT Ø5 X 20 MM	SPLIT PIN	EISENGFLINT
12 666513	KPL. KROG F. LAGE	HOOK CPL. F. GATE	HAKEN KPL. F. Klappe
13 14781000	TRÆKJ. 1 ØJE 2 ENDER Ø1.5 X Ø14.5	TENSION SPRING	ZIEHFEDER
14 14430700	LASEMØTRIK M12	LOCK NUT	GEGENMUTTER
15 639408	ØJEBOLT M/WIRE KPL.	EYE BOLT M/WIRE CPL	AUGENBOLZEN M/DRAHT KPL.
16 14535100	HARNALESPLIT Ø2 MM	CLEVIS PIN	SPLINT
17 666504	GRØNTSIDER MED BAGSMÅK - 3,5T-BT *	FORAGE SIDES WITH TAIL	GRÜNSEITEN MIT HINTERKL
18 15311000	HÅGTELUKKER BRØNDERSLEV	HOOING LOCK	HAKENSCHLOSS



3.5T-BT ALM., INDREG., EKSPORT-RESERVEDELSLISTE MED TILBEHØR  
 3.5T-BT STANDARD, REGISTERED, EXPORT-SPARE PARTS LIST WITH ACCESSORIES  
 3.5T-BT SERIE, GENEHMIGT, EXPORT-ERSATZTEILLISTE MIT ZUBEHÖR

Index

15076400	2	5/00			500105	3	7/00		
15096545	1	5/00			500156	24	1/00	22	2/00
15143600	21	6/00			500163	10	1/00	9	2/00
15145600	27	6/00			500295	1	8/00		
15150400	11	3/00			500296	2	8/00		
15193000	9	5/00			613116	15	1/00	13	2/00
15194000	6	5/00			636594	10	2/00		
15311000	18	11/00			636599	11	1/00		
15321025	10	10/00			636691	14	1/00	12	2/00
15330100	11	10/00			639408	15	11/00		
15330900	18	6/00			643207	4	3/00		
15831300	33	6/00			645713	2	9/00		
15841700	1	4/00			645719	5	9/00		
15845000	2	4/00			645794	14	9/00		
15845300	17	4/00			646115	6	2/00		
15845600	16	4/00			646564	5	10/00		
15846100	9	4/00			646565	6	10/00		
15846300	7	4/00	14	4/00	646566	7	10/00		
15846900	3	4/00			646575	4	10/00		
15847200	4	4/00			665800	1	1/00	1	2/00
15847600	5	4/00			665803	19	1/00	18	2/00
15847700	6	4/00			666000	2	1/00	2	2/00
15847800	13	4/00			666053	18	1/00	17	2/00
15848100	12	4/00			666054	19	9/00		
15848700	28	4/00			666102	20	1/00		
15848800	29	4/00			666106	16	5/00		
15849100	40	4/00			666255	4	1/00		
15849500	39	4/00			666256	3	1/00		
15849600	41	4/00			666257	5	1/00		
15849700	42	4/00			666258	3	2/00		
15849900	36	4/00			666259	5	2/00		
15850000	34	4/00			666260	4	2/00		
15850100	37	4/00			666382	4	6/00		
15851800	30	4/00			666383	34	6/00		
15851900	27	4/00			666500	1	10/00		
339205	10	11/00			666501	3	10/00		
350508	1	9/00			666502	2	10/00		
350509	25	9/00			666503	9	10/00		
350618	11	9/00			666504	17	11/00		
351523	6	9/00			666505	1	11/00		
380103	8	3/00			666506	3	11/00		
380104	12	3/00			666507	2	11/00		
380111	14	3/00			666508	5	11/00		
380224	15	3/00			666509	6	11/00		
460906	2	3/00			666510	9	11/00		
471234	10	3/00			666511	8	11/00		
471235	6	3/00			666512	4	11/00		
491306	1	7/00			666513	12	11/00		
491307	2	7/00			666514	7	11/00		
491366	12	9/00			671102	6	1/00		
500007	20	5/00			671104	7	1/00		
500015	20	5/00			700055	3	3/00		
500033	20	5/00							
500040	29	6/00							
500101	3	8/00							
500102	4	8/00							
500104	4	7/00							

