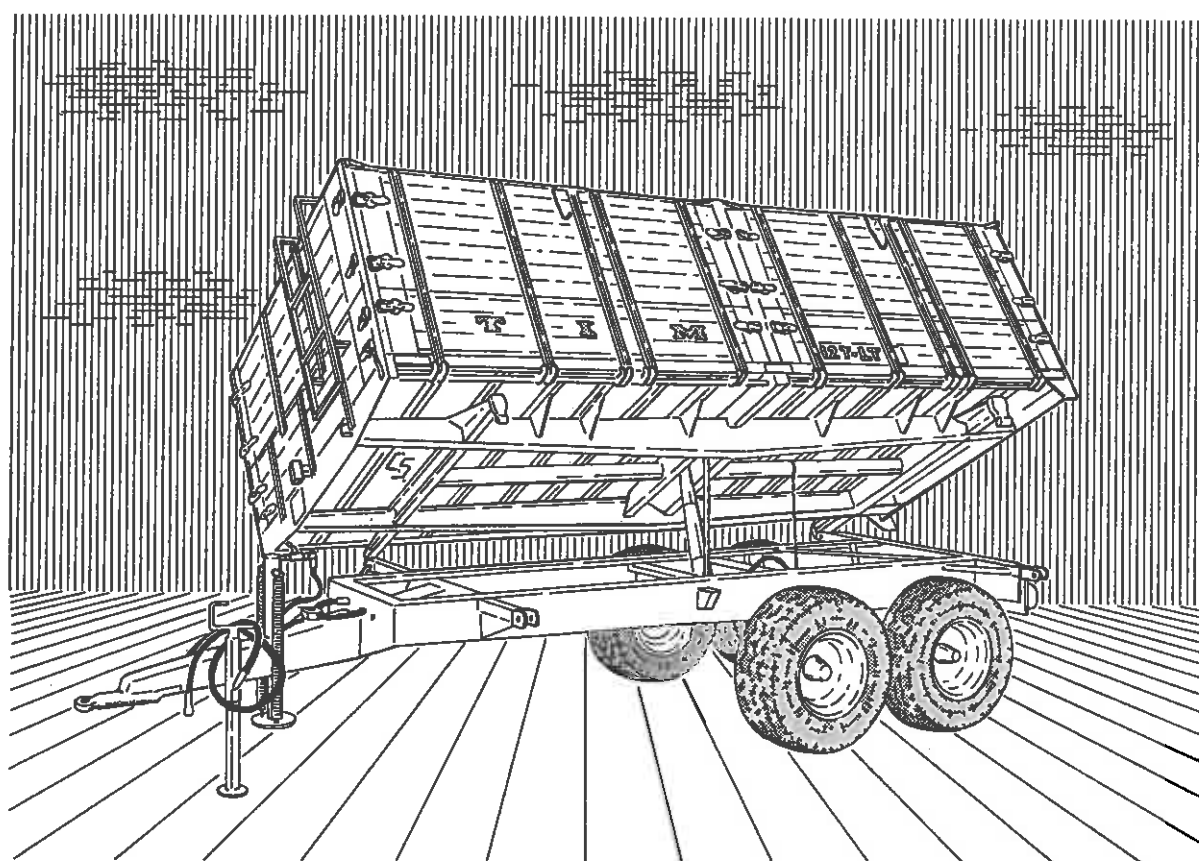


RESERVEDELSLISTE MED TILBEHØR
ERSATZTEILLISTE MIT ZUBEHÖR
SPARE PARTS LIST WITH ACCESSORIES
RESERVEDELSLISTA MED TILLBEHÖR

12T-LT



Katalog nr.

Catalog No.

Katalog nr. 4060



TIM MASKINFABRIK A/S

Fabriksvej 13. 6980 Tim. Danmark

Telefon: 97 33 31 44

Telefax: 97 33 35 44

Telex: 62440 Tim dk

BRUGSMANUAL FOR 12T-LT (Katalog 4060)

Vognen tilkobles traktor og forsvarlig træknagle isættes og sikres med traktorsplit.

Lysstik tilkobles efter omstående el-diagram.

Hydraulikslangen tilkobles traktorens enkeltvirkende udtag (1/2").

Max. olietryk for tip ved max. last: 210 kp/cm².

For at undgå beskadigelse af teleskopcylinderen er der monteret en hydraulisk stopventil forbundet med et wiretræk til tipladet. Efterse at denne wireforbindelse altid er i orden. Se pos. 20 og 38, side 9.00.

<u>Hjul:</u>	<u>Tryk:</u>
15.0/70 x 18.0 - 14 ply/stål	4.3 kp/cm ² , 61 lb/sq.in

Navboltetilspænding: 6-huls: 30 kpm - 8 huls: 40 kpm

Ved vogne med oliebremse skal anvendes følgende bremsetryk:

Max. bremsetryk: 120 bar
Max. returtryk : 6 bar

Hvis traktoren ikke er forsynet med oliebremseudtag, kan der monteres en bremserregulator. Vedr. montering af denne, se side 8.0.

Samtlige smøresteder smøres for hver 40 timers brug.

Eftersyn/smøring for hver 200 timer: Hjulene kontrolleres for lejeslør og justeres om nødvendigt, smøres med lefefedt.

Bremser adskilles, rengøres og kontrol foretages af bremsebelægning og tromler.

For sikkerhedens skyld: Sørg for rene og tørre bremser - udskift før de er slidt helt ned.

(Husk også at kontrollere dækkenes tilstand).

ADVARSEL:

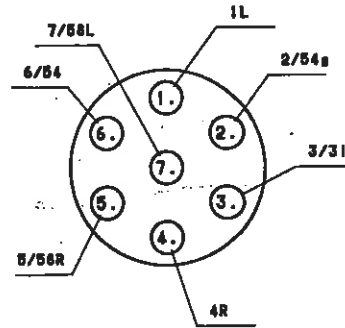
Den medleverede ladstøtte (anbragt under ladrammen) skal altid anvendes for understøtning af ladrammen, når der skal arbejdes under hævet tomt tiplad (tipladet skal altid være tomt, før arbejdet påbegyndes).

Der må ikke køres med hævet tiplad!

Efterse at der ved bagtipning er frihøjde for vognens forkant.

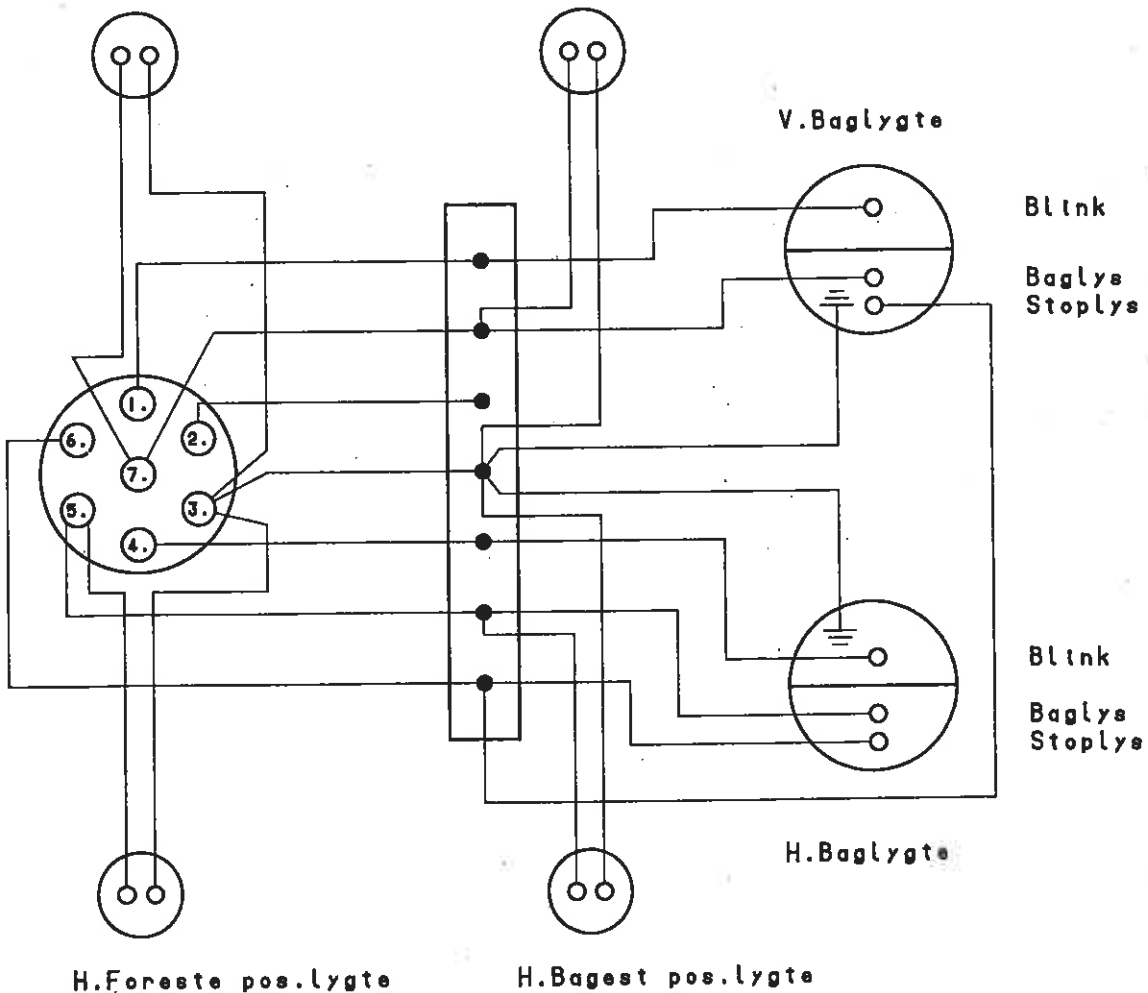
EL-DIAGRAM

- 1. Venstre sideblink - 1 L
- 2. Frit - 2/54 g
- 3. Stel - 3/31
- 4. Højre sideblink - 4 R
- 5. Højre baglyse, nummerplade - 5/58 R
- 6. Stoplys - 6/54
- 7. Venstre baglyse - 7/58 L



V.Foreste pos.lygte

V.Bagest pos.lygte



KATALOGOPBYGNING

1. Forside med katalognr.
2. Side med generelle oplysninger om:
 - a) katalogopbygning
 - b) reservedelsbestilling
3. Side med dækningsfortegnelse:
angiver:
 - a) komplet varenr.
 - b) tekst til varenr.
 - c) gældende serie for varenr.
4. Side med indholdsfortegnelse:
angiver:
 - a) sidenr. med overskrift
 - b) sidens varenr. med tekst og gældende serienr.
5. Illustrationssider med tilhørende tekstsider.
6. Indexsider, angiver under hvilket pos.- og sidenr. reservedelen findes.

AUFBAU DES KATALOGS

1. Vorderselte mit Katalognummer
2. Blatt mit generellen Auskünften:
 - a) Katalogaufbau
 - b) Ersatzteilbestellung
3. Blatt mit Umfassungsangaben:
 - a) Komplette Warennummer
 - b) Text der Warennummer
 - c) Geltende Serien für die Warennummer
4. Blatt mit Inhaltsverzeichnis:
 - a) Nummer und Überschrift der Seite
 - b) Warennummer der Seite mit Text und geltender Seriennummer
5. Illustrationsseiten mit gehörenden Textseiten.
6. Indexseiten mit Angabe der Positions- und Seitennummer, wo der Teil zu finden ist.

BUILD-UP OF MANUAL

1. Front page with manual number.
2. Leaf with general information:
 - a) Build-up of manual
 - b) Ordering spare parts
3. Leaf with contents' index:
 - a) Complete article number
 - b) Text for article number
 - c) Series valid for article number
4. Leaf with contents:
 - a) Number and headline of page
 - b) Article No. of page with text and valid series Nos.
5. Illustration pages with belonging text sides.
6. Index pages specifying the pos. and page Nos. where the spare part can be found.

KATALOGENS UPPBYGGNAD

1. Framsida med katalognummer.
2. Blad med upplysning om:
 - a) katalogens uppbyggnad
 - b) reservdelsbeställning
3. Blad över omfattning:
 - a) komplett varunummer
 - b) varunumrets text
 - c) serier som varunumret omfattar
4. Blad med innehållsförteckning:
 - a) Sidans nr. och överskrift
 - b) Sidans varunr. med text och gällande serier
5. Illustrationssidor med tillhörande textsidor.
6. Indexsidor med angivelse av pos. och sidonr. för reservdelar.

Reservedelsbestilling:

For at fremme ekspeditionen og undgå fejlforsendelser bedes følgende oplyst:

Maskinens serienr.
Maskinens typenr.
Reservedelens nr. og antal
Forsendelsesmåde

(findes på maskinens front)

TIM MASKINFABRIK A/S		NR.
DK-6980-TIM DANMARK		<input type="text"/>
TYPE		SERIE
<input type="text"/>		<input type="text"/>
<input type="text"/>	<input type="text"/>	
KATALOG	TOTALVÆGT	

Ersatzteilbestellung:

Um den Versand zu beschleunigen und Fehllieferungen zu vermeiden, bitten wir um folgende Angaben:

Serienr. der Maschine
Typenr. der Maschine
Ersatzteilnr. und Stückzahl
Versandweise

(sitzt an Maschinenfront)

TIM MASKINFABRIK A/S		NR.
DK-6980-TIM DANMARK		<input type="text"/>
TYPE		SERIE
<input type="text"/>		<input type="text"/>
<input type="text"/>	<input type="text"/>	
KATALOG	TOTALVÆGT	

Spare Part orders:

In order to ensure fast and correct delivery, please inform us about the followig:

Serial No. of the Machine
Type No. of the Machine
Spare Part No. and units
Mode of delivery

(on front of machine)

TIM MASKINFABRIK A/S		NR.
DK-6980-TIM DANMARK		<input type="text"/>
TYPE		SERIE
<input type="text"/>		<input type="text"/>
<input type="text"/>	<input type="text"/>	
KATALOG	TOTALVÆGT	

Reservdelsbeställningar:

För att säkra snabb expediering och undgå felleveranser ber vi om följande upplysningar:

Maskinens serienr.
Maskinens typenr.
Reservdelsnr. och antal
Leveranssätt

(på maskinens framsida)

TIM MASKINFABRIK A/S		NR.
DK-6980-TIM DANMARK		<input type="text"/>
TYPE		SERIE
<input type="text"/>		<input type="text"/>
<input type="text"/>	<input type="text"/>	
KATALOG	TOTALVÆGT	

Højre og venstre markering i stykllisten i denne reservedelsliste er vognen/maskinen set bagfra i kørselsretningen.

Stehen in der Stückliste die Richtungsangaben links oder rechts, so sind diese Hinweise in Fahrtrichtung der Maschine zu sehen.

Right and left indication in the part list of this spare part manuel is the trailer/machine as seen from behind in the travel direction.

Angivelse av höger eller vänster i reservdelskatalogens styklliste avser vagnen/maskinen sedd bakifrån i körriktningen.

12T-LT RESERVEDELSLISTE MED TILBEHØR
12T-LT SPARE PARTS LIST WITH ACCESSORIES
12T-LT ERSATZTEILLISTE MIT ZUBEHÖR

100 92.02

Dækningsfortegnelse		Covering index	Deckung
684700	12T-LT BOGIE 15.0/70X18-14 FLY STÅL 1001 1002	12T-LT BOGIE 15.0/70X18	12T-LT TANDEM 15.0/70X
684702	12T-LT INDREG. 15.0/70X18-14 STÅL 1001 1002	12T-LT BRAKES 4 WHE. 15	12T-LT BREMSEN 4 R. 15.

12T-LT RESERVEDELSLISTE MED TILBEHØR
 12T-LT SPARE PARTS LIST WITH ACCESSORIES
 12T-LT ERSATZTEILLISTE MIT ZUBEHÖR

100 92.02

	Indholdsfortegnelse	Contents	Inhaltsverzeichnis	
1/00	Oversigt + 80 cm kornsider	Survey + 80 cm grainsides	Übersicht + 80cm Getreidesaiten	
684700	12T-LT BOGIE 15.0/70X18-14 PLY STÅL 1001 1002	12T-LT BOGIE 15.0/70X18	12T-LT TANDEM 15.0/70X	
2/00	Ladramme + sider, standard	Platform frame + sides, standard	Plattformrahmen + Seiten, Serie	
684700	12T-LT BOGIE 15.0/70X18-14 PLY STÅL 1001 1002	12T-LT BOGIE 15.0/70X18	12T-LT TANDEM 15.0/70X	
3/00	Ladramme + sider f. indreg.	Platform frame + sides f. reg.	Plattformrahmen + Seit.f.Gesehm.	
684702	12T-LT INDREG. 15.0/70X18-14 STÅL 1001 1002	12T-LT BRAKES 4 WHE. 15	12T-LT BREMSEN 4 R. 15.	
4/00	Træk og støttefod	Drawbar and jack	Zug und Stützfuss	
684700	12T-LT BOGIE 15.0/70X18-14 PLY STÅL 1001 1002	12T-LT BOGIE 15.0/70X18	12T-LT TANDEM 15.0/70X	
684702	12T-LT INDREG. 15.0/70X18-14 STÅL 1001 1002	12T-LT BRAKES 4 WHE. 15	12T-LT BREMSEN 4 R. 15.	
5/00	Bogie og dæk (5-huls)	Bogie and tyres	Tandem und Reifen	
684700	12T-LT BOGIE 15.0/70X18-14 PLY STÅL 1001	12T-LT BOGIE 15.0/70X18	12T-LT TANDEM 15.0/70X	
5/01	Bogie og dæk (8-huls)	Bogie and tyres	Tandem und Reifen	
684700	12T-LT BOGIE 15.0/70X18-14 PLY STÅL 1002	12T-LT BOGIE 15.0/70X18	12T-LT TANDEM 15.0/70X	
6/00	Hånd - oliebremse (6-huls)	Hand - oil brake	Hand - Oelbremse	
684700	12T-LT BOGIE 15.0/70X18-14 PLY STÅL 1001	12T-LT BOGIE 15.0/70X18	12T-LT TANDEM 15.0/70X	
6/01	Hånd - oliebremse (8-huls)	Hand - oil brake	Hand - Oelbremse	
684700	12T-LT BOGIE 15.0/70X18-14 PLY STÅL 1002	12T-LT BOGIE 15.0/70X18	12T-LT TANDEM 15.0/70X	
7/00	4-hjulsbremse (6-huls)	4-wheel brake	4-Radbremse	
684702	12T-LT INDREG. 15.0/70X18-14 STÅL 1001	12T-LT BRAKES 4 WHE. 15	12T-LT BREMSEN 4 R. 15.	
7/01	4-hjulsbremse (8-huls)	4-wheel brake	4-Radbremse	
684702	12T-LT INDREG. 15.0/70X18-14 STÅL 1002	12T-LT BRAKES 4 WHE. 15	12T-LT BREMSEN 4 R. 15.	

	Indholdsfortegnelse	Contents	Inhaltsverzeichnis
8/00	Bremseregulator	Brake regulator	Bremsregler
684702	12T-LT INDREG. 15.0/70X18-14 STÅL 1001 1002	12T-LT BRAKES 4 WHE. 15	12T-LT BREMSEN 4 R. 15.
9/00	Hydraulik og cylinder	Hydraulics and cylinder	Hydraulik und Zylinder
684700	12T-LT BOGIE 15.0/70X18-14 PLY STÅL 1001 1002	12T-LT BOGIE 15.0/70X18	12T-LT TANDEM 15.0/70X
684702	12T-LT INDREG. 15.0/70X18-14 STÅL 1001 1002	12T-LT BRAKES 4 WHE. 15	12T-LT BREMSEN 4 R. 15.
10/00	20cm forhøjningssider/kornluge	20cm extension s./Grain hatch	20cm Aufsatzwände/Getreidekl.
11/00	Lysanlæg, standardvogn	Traffic lights, standard	Beleuchtung, Serie
684700	12T-LT BOGIE 15.0/70X18-14 PLY STÅL 1001 1002	12T-LT BOGIE 15.0/70X18	12T-LT TANDEM 15.0/70X
12/00	Lysanlæg, indreg. vogn	Traffic lights, standard	Beleuchtung, Serie
684702	12T-LT INDREG. 15.0/70X18-14 STÅL 1001 1002	12T-LT BRAKES 4 WHE. 15	12T-LT BREMSEN 4 R. 15.
14/00	Hydr. bagsæk	Hydr. tailgate	Hydr.-Hinterklappe

Brug altid
TIM
reservedele

Always use
TIM
spare parts

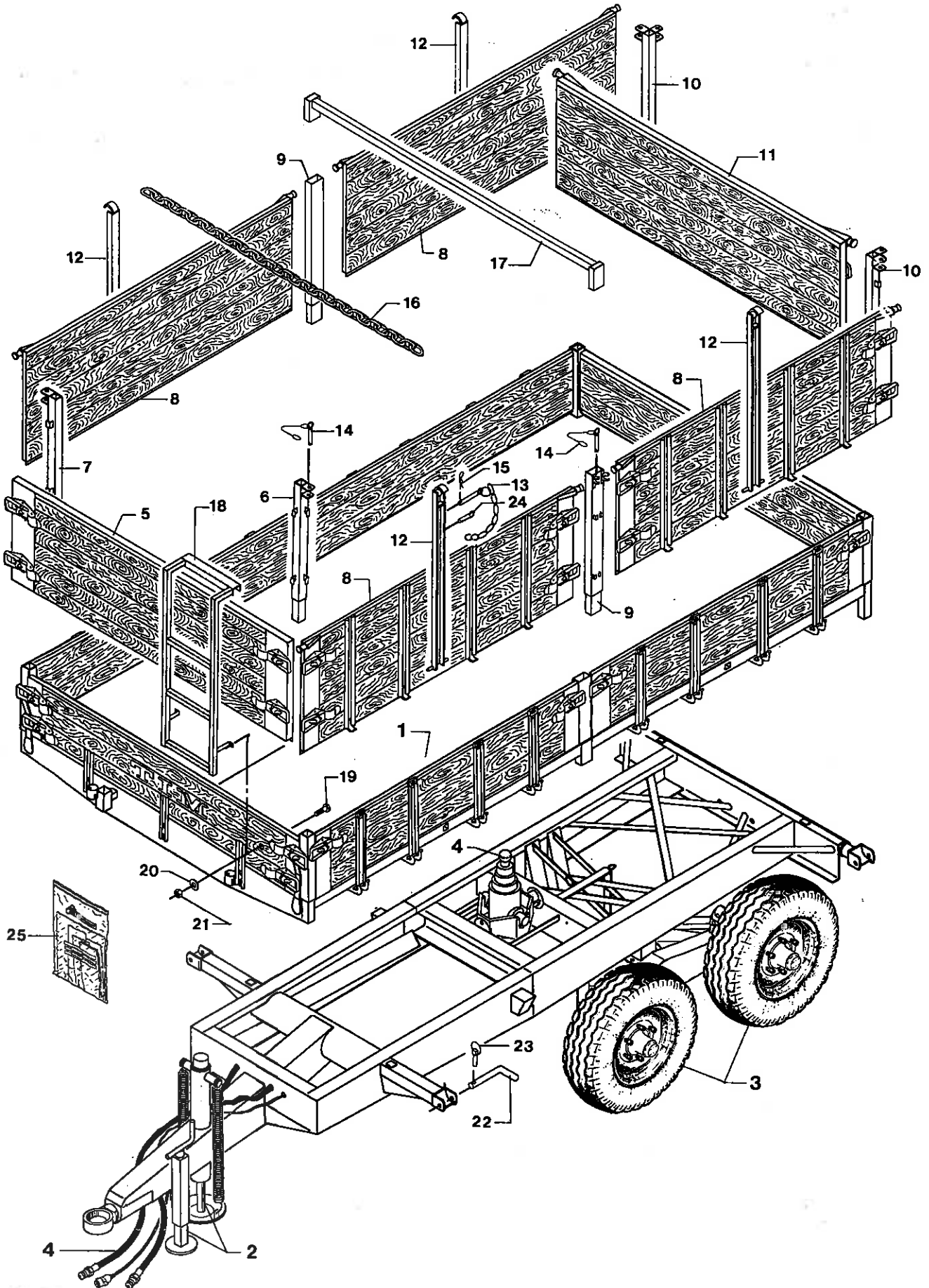
Benutzen Sie immer
TIM
Ersatzteile

Använd alltid
TIM
reservdelar

TMM



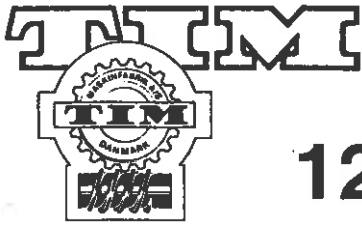
12T-LT



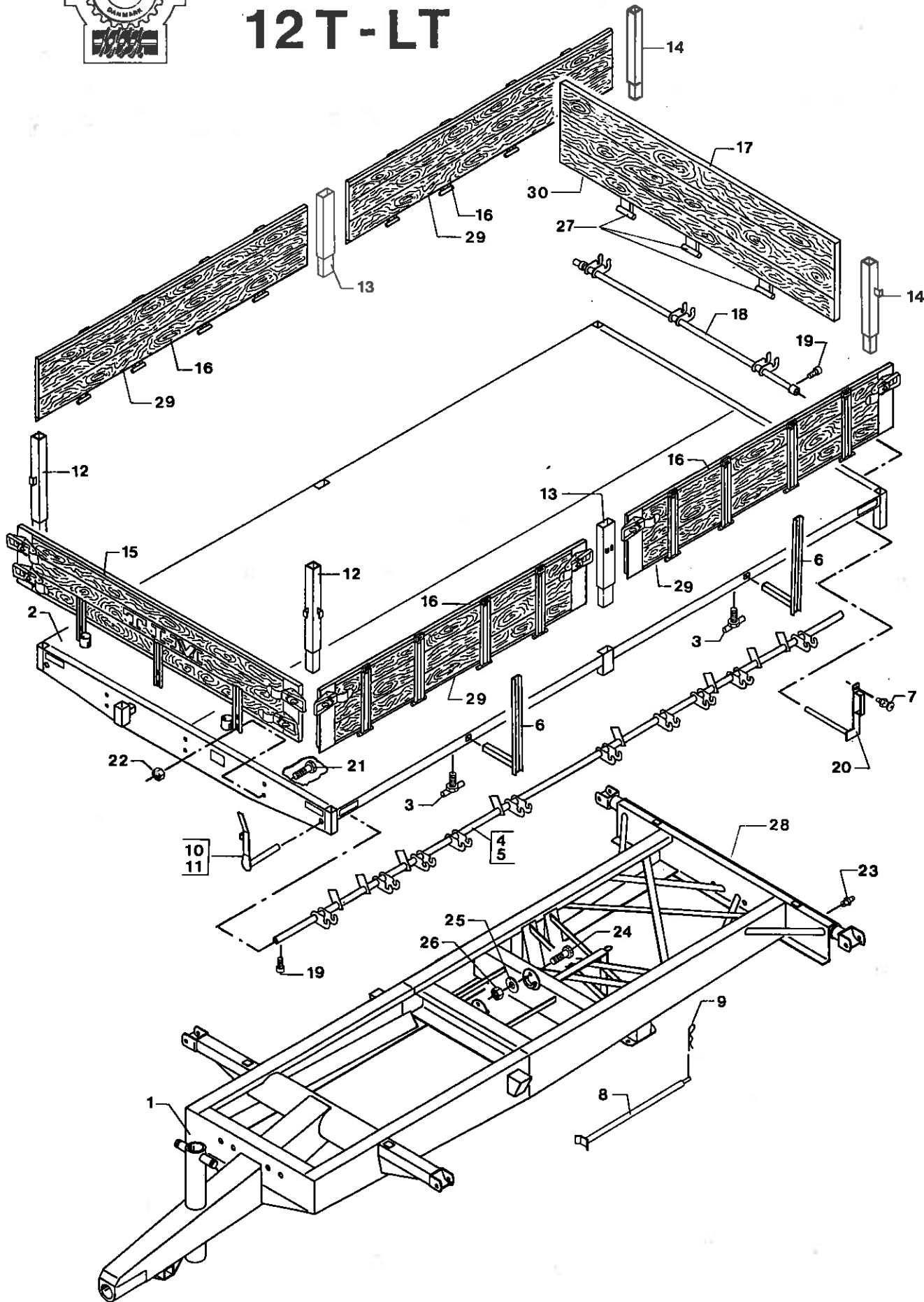
 Oversigt + 80 cm kornsider Survey + 80 cm grainsides Übersicht + 80cm Getreideseite

684700 12T-LT BOGIE 15.0/70X18-14 PLY STÅL 12T-LT BOGIE 15.0/70X18 12T-LT TANDEM 15.0/70X
 1001 1002

1	SIDE 2.0	PAGE 2.0	SEITE 2.0
2	SIDE 4.0	PAGE 4.0	SEITE 4.0
3	SIDE 5.0	PAGE 5.0	SEITE 5.0
4	SIDE 9.0	PAGE 9.0	SEITE 9.0
5 684908	FORGAVL	HEADBOARD	FRONTWAND
5 670760	BUNDSKINNE F. GAVL 2 X 125 X 2196MM	BOTTOM RAIL	BODENSCHIENE
6 684907	FORRESTE HJØRNESTOLPE VENSTRE 80 CM	FRONT CORNER POST LH	VORD. ECKPFOSTEN L.
7 684906	FORRESTE HJØRNESTOLPE HØJRE 80 CM	FRONT CORNER POST RH	VORD. ECKPFOSTEN R.
8 684904	KORNSIDE KPL. 12T-LT	GRAINSIDE CPL.	GETREIDESEITE KPL.
8 684952	BUNDSKINNE F. KORNSIDE 2X125X2399MM	BOTTOM RAIL/GRAINSIDE	BODENSCHIENE/GETR.SEITE
9 684905	MIDTERSTOLPE	MIDDLE POST	MITTELPFOSTEN
10 684901	BAGESTE HJØRNESTOLPE 80 CM	REAR CORNER POST	HINT. ECKPFOSTEN
10 670616	HÆNGSELGAFFEL	HINGE CLEVIS	SCHARNIERGABEL
10 2682905	HÆNGSELTAP	HINGE STUD	SCHARNIERZAPFEN
11 670707	KORNBAGGAVL KPL. 10T/12T-LT	GRAIN TAILBOARD CPL	GETREIDEHINTERWAND KPL
11 670760	BUNDSKINNE F. GAVL 2 X 125 X 2196MM	BOTTOM RAIL	BODENSCHIENE
12 670714	SIDESTØTTE KPL.	SIDE SUPPORT CPL	SEITENSTÜTZE KPL.
13 501503	ØJEBOLT Ø6 X 65 MM M/Ø2.5 HUL	EYE BOLT	AUGENBOLZEN
14 639408	ØJEBOLT M/WIRE KPL.	EYE BOLT W/WIRE CPL	AUGENBOLZEN M/DRAHT KPL
15 14535500	HÅRNÅLESPLIT Ø4 MM	CLEVIS PIN	SPLINT
16 15321027	KRANKØDE KORTL. 6 X 2738 MM(148 LED)	CRANE CHAIN, SHORT LIN.	KRANKETTE, KURZGLIED
17 670722	FAST OVERLIGGER F. KORNSIDER	FIXED TOP BAR F/GRAINS.	FESTE QUERST. F/GETRW.
18 684701	STIGE FOR TIPVOGN	LADDER F/TIP TRAILER	LEITER F/KIPPWAGEN
19 14085800	SETSKRUE GROV M8 X 40 MM	SET SCREW	SETZSCHRAUBE
20 14450100	LET SKIVE 1/4"	WASHER	SCHEIBE
21 14410400	MØTRIK M8	NUT	MUTTER
22 643207	NAGLE FOR TIP Ø19 X 200 MM	TIP PIN	KIPPNAGEL
23 14538700	TRAKTORSPLIT Ø8 MM	LINCH PIN	SICHERUNGSSPLINT
24 670716	TAP FOR SIDESTØTTE	SIDE SUPPORT STUD	ZAPFEN F/SEITENSTUETZE
25 500164	SET TRANSFER ALLE LT/2A VOGNE	SET TRANSFERS	SATZ AUFLÄBER



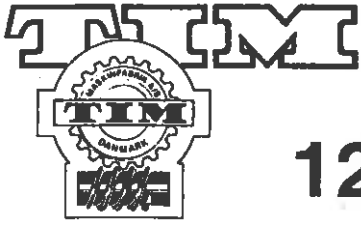
12T-LT



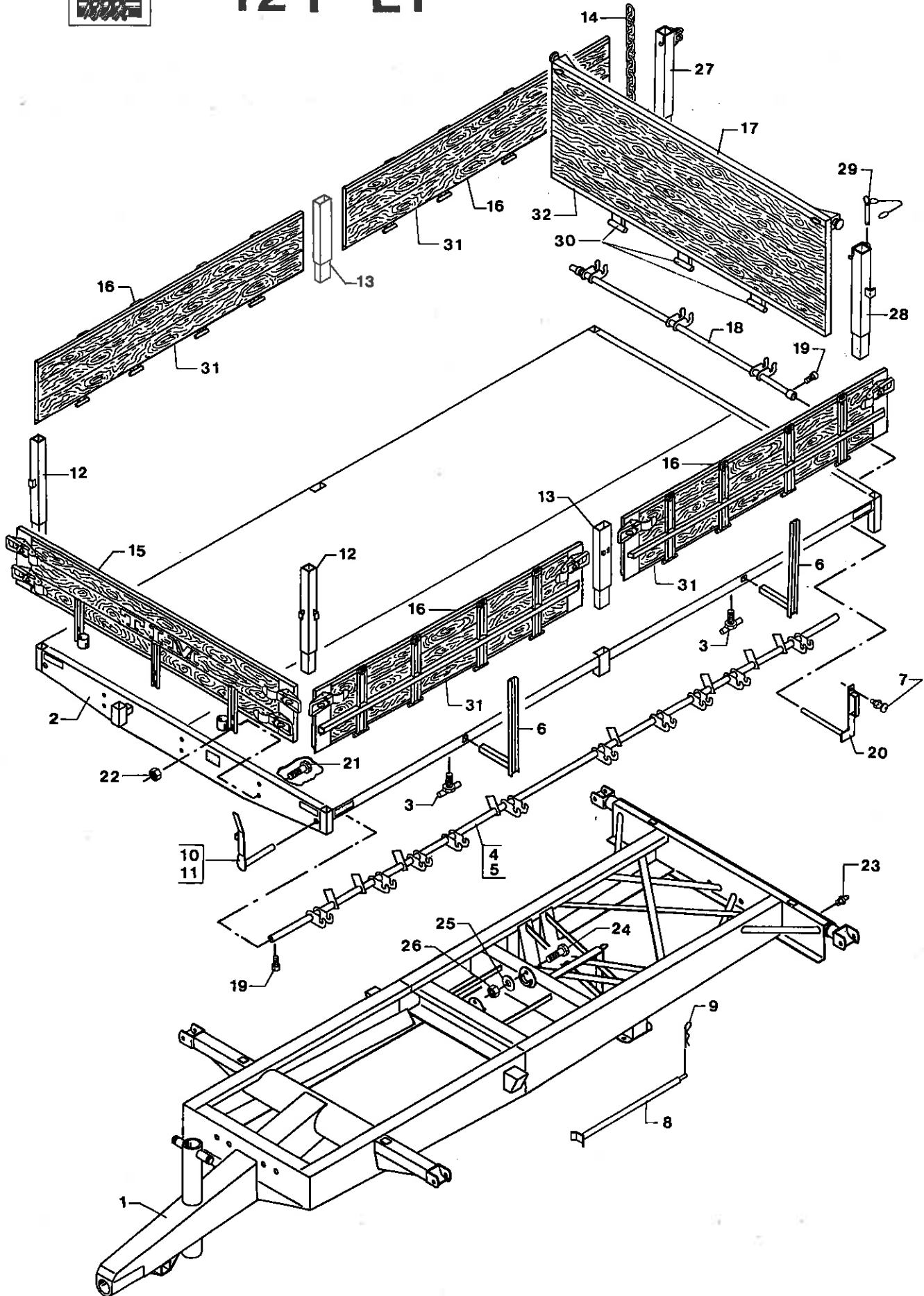
Ladramme + sider, standard Platform frame + sides, standa Plattformrahmen + Seiten, Seri

684700 12T-LT BOGIE 15.0/70X18-14 PLY STÅL 12T-LT BOGIE 15.0/70X18 12T-LT TANDEM 15.0/70X
 1001 1002

	Ladramme + sider, standard	Platform frame + sides, standa	Plattformrahmen + Seiten, Seri
1	684120 CHASSIS 12T-LT	CHASSIS	CHASSIS
2	684200 LADRAMME 12T-LT	PLATFORM FRAME	PLATTFORMRAHMEN
3	645721 T-SKRUE M16 X 35 MM	T-SCREW	T-SCHRAUBE
4	672111 H. FORRESTE LUKKEBESLAG	RH FRONT LOCK MOUNTING	R VORD. SCHLOSSBESCHLAG
4	672110 H. BAGESTE LUKKEBESLAG	RH REAR LOCK MOUNTING	R HINT. SCHLOSSBESCHLAG
5	672106 V. FORRESTE LUKKEBESLAG	LH FRONT LOCK MOUNTING	L VORD. SCHLOSSBESCHLAG
5	672105 V. BAGESTE LUKKEBESLAG	LH REAR LOCK MOUNTING	L HINT. SCHLOSSBESCHLAG
6	660008 OPSTANDER FOR VOGNSIDE NY MODEL	UPRIGHT F/SIDE - NEW	STAENDER F/SEITE - NEU
7	613116 PAL F. HÅNDTAG	HANDLE PAWL	KLINKE F/HANDGRIFF
8	640108 LADSTØTTE	PLATFORM SUPPORT	PLATTFORMSTUETZE
9	14535500 HÅRNÅLESPLIT Ø4 MM	CLEVIS PIN	SPLINT
10	670511 HÅNDTAG FOR SIDELUKKE VENSTRE	HANDLE F/SIDE LOCK LH	HANDGRIFF/SEIT.SCHLO. L
11	670512 HÅNDTAG FOR SIDELUKKE HØJRE	HANDLE F/SIDE LOCK RH	HANDGRIFF/SEIT.SCHLO. R
12	671102 FORRESTE HJØRNESTOLPE	FRONT CORNER POST	VORD. ECKPFOSTEN
13	671105 MIDTERSTOLPE	MIDDLE POST	MITTELPFOSTEN
14	671104 BAGESTE HJØRNESTOLPE HØJRE+VENSTRE	REAR RH+LH CORNER POST	HINT. ECKPFOSTEN R.+ L.
15	671108 FORGAVL KPL.	HEADBOARD CPL	VORDERWAND KPL
16	671107 SIDE KPL. 10T-2A/12T-LT	SIDE CPL	SEITE KPL
17	670502 BAGSMEK KPL. 10T/12T-LT 10T-2A	TAILGATE CPL.	HINTERKLAPPE KPL.
18	672103 LUKKEBESLAG KPL.	LOCK MOUNTING CPL.	SCHLOSSBESCHLAG KPL.
19	14259900 UNBRACO MC 12 X 25 MM	UNBRACO SCREW	UNBRACOSCHRAUBE
20	672107 HÅNDTAG KPL. F. BAGLUKKE	HANDLE CPL F/REAR LOCK	HANDGRIFF KPL/HI.SCHLO.
21	14089500 SETSKRUE GROV M12 X 20 MM	SET SCREW	SETZSCHRAUBE
22	14410700 MØTRIK M12	NUT	MUTTER
23	13811000 DRIVNIPPEL 8 MM	GREASE NIPPLE	TRIEBNIPPEL
24	14087700 SETSKRUE GROV M10 X 35 MM	SET SCREW	SETZSCHRAUBE
25	800435 AFSTANDSRØR	DISTANCEPIPE	ABSTAND ROHR
26	14410600 MØTRIK M10	NUT	MUTTER
27	646137 HENGSEL FOR BAGGAVL	HINGE FOR TAILBOARD	SCHARNIER F. HINTERWAND
28	15861000 ANHENGERTREK	TRAILER DRAWBAR	ZUG F/ANHAENGER
29	671216 BUNDSKINNE F. LADSIDE 2X100X2399 MM	BOTTOM RAIL/PLATF. SIDE	BODENSCHIENE/PL.SEITE
30	671215 BUNDSKINNE F. BAGGAVL 2X100X2196 MM	BOTTOM RAIL F/TAILBOARD	BODENSCHIENE F/HINTERW.



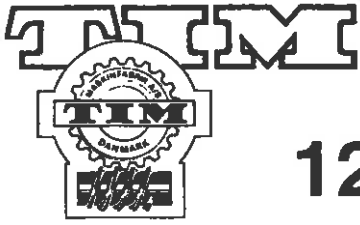
12T-LT



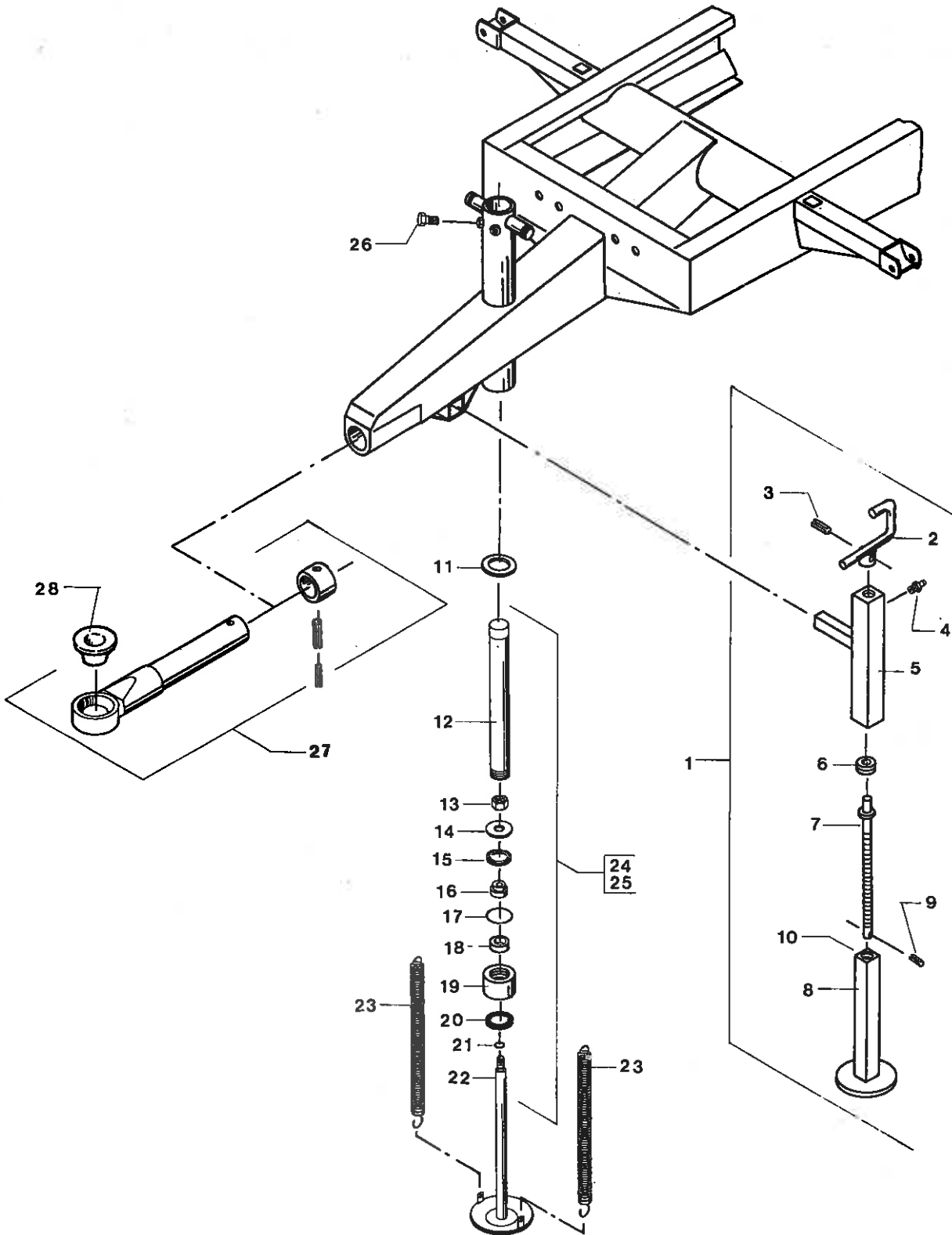
Ladramme + sider f. indreg. Platform frame + sides f. reg. Plattformrahmen + Seit.f.Genesh

684702 12T-LT INDREG. 15.0/70X18-14 STÅL 12T-LT BRAKES 4 WHE. 15 12T-LT BREMSER 4 R. 15.
 1001 1002

		CHASSIS	CHASSIS
1 684120	CHASSIS 12T-LT	CHASSIS	CHASSIS
2 684200	LADRAMME 12T-LT	PLATFORM FRAME	PLATTFORMRAHMEN
3 645721	T-SKRUE M16 X 35 MM	T-SCREW	T-SCHRAUBE
4 672111	H. FORRESTE LUKKEBESLAG	RH FRONT LOCK MOUNTING	R VORD. SCHLOSSBESCHLAG
4 672110	H. BAGESTE LUKKEBESLAG	RH REAR LOCK MOUNTING	R HINT. SCHLOSSBESCHLAG
5 672106	V. FORRESTE LUKKEBESLAG	LH FRONT LOCK MOUNTING	L VORD. SCHLOSSBESCHLAG
5 672105	V. BAGESTE LUKKEBESLAG	LH REAR LOCK MOUNTING	L HINT. SCHLOSSBESCHLAG
6 660008	OPSTANDER FOR VOGNSIDE NY MODEL	UPRIGHT F/SIDE - NEW	STAENDER F/SEITE - NEU
7 613116	PAL F. HÅNDTAG	HANDLE PAWL	KLINKE F/HANDGRIFF
8 640108	LADSTØTTE	PLATFORM SUPPORT	PLATTFORMSTUETZE
9 14535500	HÅRNÅLESPLIT Ø4 MM	CLEVIS PIN	SPLINT
10 670511	HÅNDTAG FOR SIDELUKKE VENSTRE	HANDLE F/SIDE LOCK LH	HANDGRIFF/SEIT.SCHLO. L
11 670512	HÅNDTAG FOR SIDELUKKE HØJRE	HANDLE F/SIDE LOCK RH	HANDGRIFF/SEIT.SCHLO. R
12 671102	FORRESTE HJØRNESTOLPE	FRONT CORNER POST	VORD. ECKPFOSTEN
13 671105	MIDTERSTOLPE	MIDDLE POST	MITTELPFOSTEN
14 15321027	KRANKÆDE KORTL.6 X 2738 MM(148 LED)	CRANE CHAIN, SHORT LIN.	KRANKETTE, KURZGLIED
15 671108	FORGAVL KPL.	HEADBOARD CPL	VORDERWAND KPL
16 684506	SIDE FOR 12T-LT INDR.	SIDE F/REG.	WAND F/GEN.
17 670517	BAGSMEK F/INDR. VOGNE B=2300 MM	TAILGATE F/REG. TRAILER	HINTERKLAPPE F/GENEHM.
18 672103	LUKKEBESLAG KPL.	LOCK MOUNTING CPL.	SCHLOSSBESCHLAG KPL.
19 14259900	UNBRACO MC 12 X 25 MM	UNBRACO SCREW	UNBRACOSCHRAUBE
20 672107	HÅNDTAG KPL. F. BAGLUKKE	HANDLE CPL F/REAR LOCK	HANDGRIFF KPL/HI.SCHLO.
21 14089500	SETSKRUE GROV M12 X 20 MM	SET SCREW	SETZSCHRAUBE
22 14410700	MØTRIK M12	NUT	MUTTER
23 13811000	DRIVNIPPEL 8 MM	GREASE NIPPLE	TRIEBNIPPEL
24 14087700	SETSKRUE GROV M10 X 35 MM	SET SCREW	SETZSCHRAUBE
25 800435	AFSTANDSRØR	DISTANCEPIPE	ABSTAND ROHR
26 14410600	MØTRIK M10	NUT	MUTTER
27 639819	HJØRNESTOLPE H.BAG.F/INDR.VOGEN 60CM	REAR RH CORNER POST/REG	HINT. ECKPFOSTEN R/G.W.
28 639820	HJØRNESTOLPE V.BAG.F/INDR.VOGEN 60CM	REAR LH CORNER POST/REG	HINT. ECKPFOSTEN L/G.W.
29 639408	ØJEBOLT M/WIRE KPL.	EYE BOLT W/WIRE CPL	AUGENBOLZEN M/DRAHT KPL
30 639830	HÆNGSEL FOR BAGGAVL	HINGE F. TAILBOARD	SCHARNIER F. HINTERWAND
31 671216	BUNDSKINNE F. LADSIDE 2X100X2399 MM	BOTTOM RAIL/PLATF. SIDE	BODENSCHIENE/PL.SEITE
32 671215	BUNDSKINNE F. BAGGAVL 2X100X2196 MM	BOTTOM RAIL F/TAIBOARD	BODENSCHIENE F/HINTERW.



12T-LT

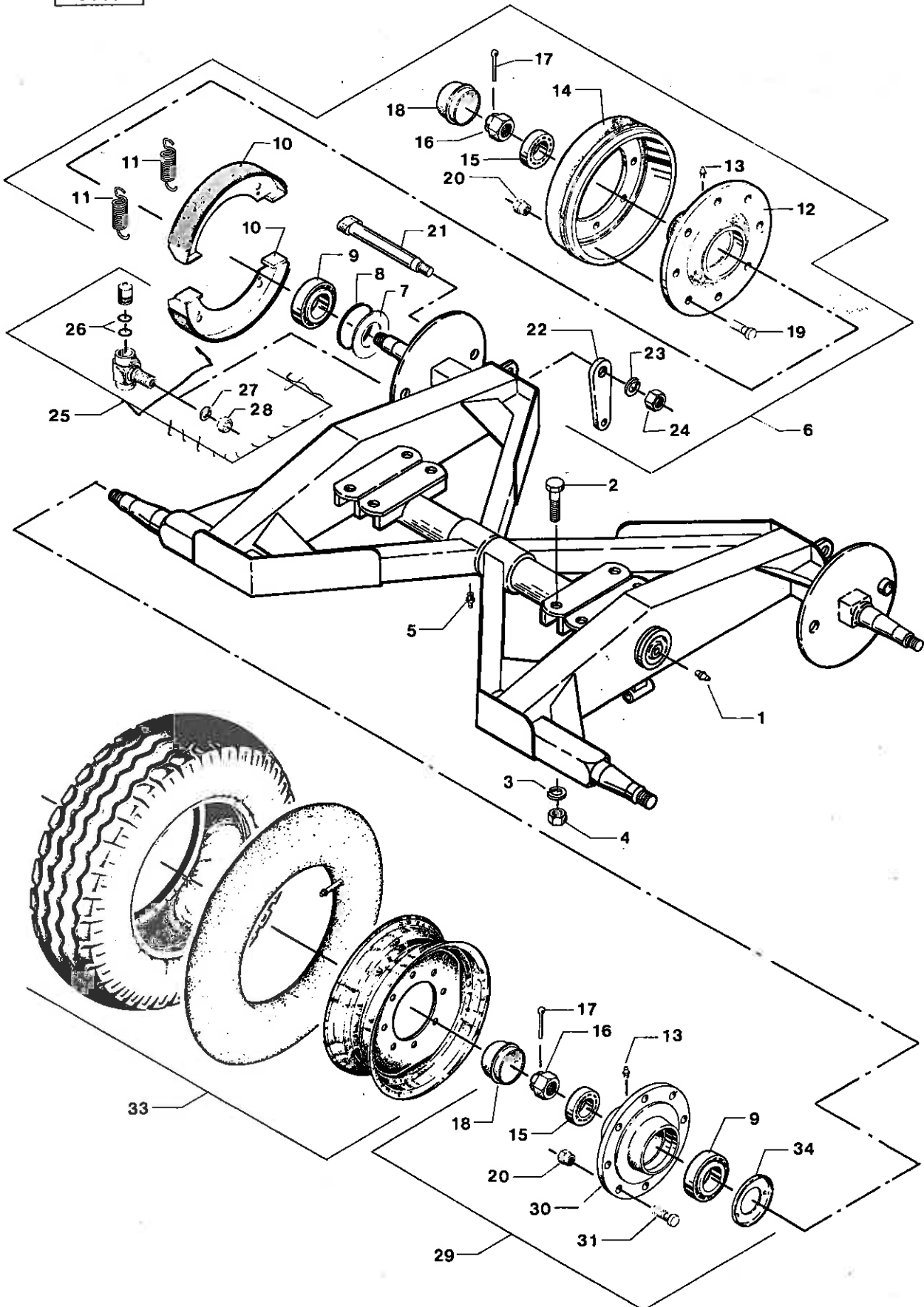


Trak og støttefod	Drawbar and jack	Zug und Stützfuss
684700	12T-LT BOGIE 15.0/70X18-14 PLY STÅL 1001 1002	12T-LT BOGIE 15.0/70X18 12T-LT TANDEM 15.0/70X
684702	12T-LT INDREG. 15.0/70X18-14 STÅL 1001 1002	12T-LT BRAKES 4 WHE. 15 12T-LT BREMSEN 4 R. 15.
1 471235	STØTTEFOD KPL.	JACK CPL
2 380103	SVING FOR STØTTEHJUL	CRANK F/SUPPORT WHEEL
3 14574400	RØRSPENDESTIFT Ø8 X 40 MM	DOWEL
4 13841000	SMØRENIPPEL LIGE MF8 X 1 MM	GREASE NIPPLE STRAIGHT
5 471234	OVERDEL TIL STØTTEBEN	SUPPORT LEG TOP PART
6 15150400	AKSIALLEJE ENKELTV. 51105	AXIAL BEARING
7 380104	SPINDEL FOR STØTTEHJUL	SCREW F/SUPPORT WHEEL
8 380111	UNDERDEL TIL STØTTEFOD	LOW PART F/JACK
9 14563900	RØRSPENDESTIFT Ø5 X 30 MM	DOWEL
10 380224	SPEC. MØTRIK Ø48 X 41 MM	SPECIAL NUT
11 672862	SKIVE Ø102/Ø75.2/6	WASHER
12 672838	CYLINDERRØR KPL.	CYLINDER TUBE CPL.
13 14408610	STÅLMØTRIK UNF 1"	STEEL NUT
14 443490	SKIVE Ø64/Ø25.5 X 6 MM	DISC
15 13345000	NUTRING 40 X 65 X 12 MM	OIL SEAL
16 471301	MANCHETHOLDER Ø65	OIL SEAL HOLDER
17 13316000	O-RING Ø53.34 X 5.33 MM	O-RING
18 672861	AFSTANDSRØR.	DISTANCE PIPE.
19 460958	TOPMØTRIK Ø45/Ø75 X 97 MM	TOP NUT
20 13387800	AFSTRYGER 45 X 55 X 7/10 MM	WIPER
21 13312000	O-RING Ø19.2 X 3 MM	O-RING
22 672836	STEMPELSTANG F/HYDR. STØTTEFOD Ø45MM	PISTON ROD/HYD. JACK
23 14787200	TREKPEJEDER 1 ØJE 2 ENDER Ø8 X Ø56	TENSION SPRING
24 672842	CYLINDER E65/45-800/1280 F. 10T-BT	CYLINDER
25 460914	PAKNINGSSET FOR STØTTEBEN	GASKET SET/SUPPORT LEG
26 14087400	SETSkrue GROV M10 X 20 MM	SET SCREW
27 670006	PRODSØJE KPL. Ø53/Ø100-Ø59 X 360 MM	HITCH RING CPL
28 670361	PRODSØJE INDLÆG Ø80/Ø33 X 40 MM	HITCH RING INSERT
		STÜTZFUSS KPL
		KURBEL F/STUETZRAD
		ROHRSPANNSTIFT
		SCHMIERNIPPEL GERADE
		STUETZBEIN ÜBERTEIL
		AXIALLAGER
		SPINDEL F/STUETZRAD
		STUETZFUSSUNTERTEIL
		ROHRSPANNSTIFT
		SPEZIALMUTTER
		SCHLEIBE
		ZYLINDERROHR KPL.
		STAHLMUTTER
		SCHLEIBE
		MANSCHETTE
		HALTER F/MANSCHETTE
		O-RING
		ABSTANDROHR.
		KOPFMUTTER
		ABSTREIFER
		O-RING
		KOLBENST./HYD. ST.-FUSS
		ZIEHFEDER
		ZYLINDER
		DICHTSATZ/STUETZBEIN
		SETZSCHRAUBE
		ZUGOSE KPL
		ZUGOSE EINSATZ

TMM



12T-LT



12T-LT

684702

fra Lb. Nr. 1057

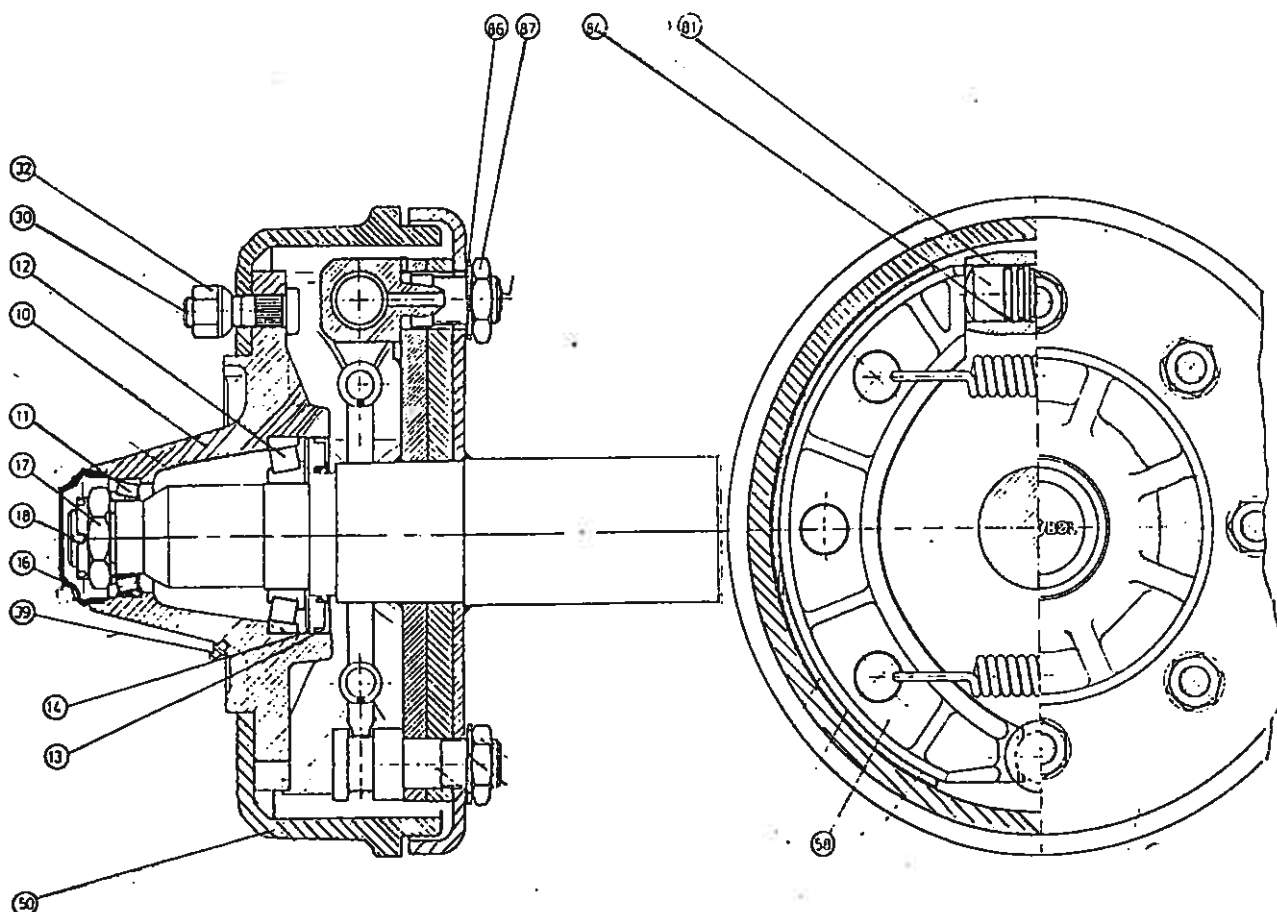
12T-LT

684703

fra Lb. Nr. 1080

Nagbøl Reservedelsliste

Bremsenav HDB65-8 350x100			Tim Nr. 15070137	
Pos.	Betegnelse		Antal	Del nr.
10	Navhus		1	15040325
11	Konisk rulleleje	30210	1	15143600
12	Konisk rulleleje	30213	1	15144100
13	Simmering	75-120-12	1	13339101
14	Tætningsring	120x65	1	13373300
16	Navkapsel		1	15048900
17	Kronemøtrik M45x3		1	14439810
18	Split	ø6,3x65	1	14529400
30	Navbolt	MF20x1,5x72	8	15022700
32	Navmøtrik A20x1,5		8	15024400
39	Smørenippel	ø6	1	13810800
50	Bremsetrommel	350x100	1	15074625
58	Bremsebakke sæt		1	15004325
81	Bremsecylinder		1	15095905
84	O-ring	ø29,2x3	4	13313900
86	Skive		1	14457000
87	Kronemøtrik MF30x1,5		1	14439010



Bogie og dæk (8-huls)	Bogie and tyres	Tandem und Reifen
684700	12T-LT BOGIE 15.0/70X18-14 PLY STÅL 1002	12T-LT BOGIE 15.0/70X18 12T-LT TANDEM 15.0/70X
1 13833300	SMØRENIPPEL 45 GR. MF8 X 1 MM	GREASE NIPPLE
2 14094600	SÆTSKRUE GROV M20 X 50 MM	SET SCREW
3 14463110	CENTERFJEDERSKIVE M20	SPRING WASHER
4 14411400	MØTRIK M20	NUT
5 13841000	SMØRENIPPEL LIGE MF8 X 1 MM	GREASE NIPPLE STRAIGHT
6 15040101	BREMSENAVHUS KPL. HDB65 B=8	BRAKE SPIDER HOUS. CPL.
7 13373300	TÆTNINGSPLADE 65/120	SEAL RING
8 13319900	O-RING Ø109.5 X 5.33 MM	O-RING
9 15144100	RULLELEJE KONISK 30213	CONE ROLLER BEARING
10 15004300	SÆT BREMSEBAKKE M/BELÆG. 350 X 60MM	BRAKE BLOCK SET W/LIN.
11 15095902	BREMSEFJEDER	BRAKE SPRING
12 15040100	BREMSENAVHUS HDB65 B=8	BRAKE SPIDER HOUSING
13 13810800	DRIVNIPPEL 6 MM	GREASE NIPPLE
14 15075000	BREMSETRØMME 350 X 60 MM	BRAKE DRUM
15 15143600	RULLELEJE KONISK 30210	CONE ROLLER BEARING
16 14439810	KRONEMØTRIK MF45 X 3.0 MM	CASTELLATED NUT
17 14530800	JERNSPLIT Ø8 X 80 MM	SPLIT PIN
18 15048900	NAVKAPSEL HDL 65 NAGBØL M93X2MM M/G	HUB CAP W/THREAD
19 15022700	NAVBOLT MF20 X 1.5 X 72 MM	HUB BOLT
20 15024400	NAVMOØTRIK A20 X 1.5 MM	HUB NUT
21 15095903	BREMSEØGLE	BRAKE TOGGLE
22 15095904	BREMSEARM	BRAKE LEVER
23 14463110	CENTERFJEDERSKIVE M20	SPRING WASHER
24 14413310	MØTRIK MF20 X 1 MM	NUT
25 15095905	BREMSECYLINDER Ø35	BRAKE CYLINDER
26 13313900	O-RING Ø29.2 X 3 MM	O-RING
27 14487000 15095997	SIKRINGSKIVE 31.0 MM INDV.	LOCK WASHER
28 14428010 15095998	KRONEMØTRIK MF30 X 1.5 MM	CASTELLATED NUT
29 15044301	NAVHUS KPL. HDL65 B=8	HUB HOUSING CPL
30 15044300	NAVHUS HDL65 B=8	HUB HOUSING
31 15021900	NAVBOLT MF20 X 1.5 X 60 MM	HUB BOLT
32 15024400	NAVMOØTRIK A20 X 1.5 MM	HUB NUT
33 500051	HJUL KPL. 15.0/70 X 18-14 PLY STÅL*	WHEEL 15.0/70X18-14PLY,
33 15014312	DEK 15.0/70X18"-14 PLY POLY/STÅL	TYRE
33 15018100	SLANGE 15.0 X 18"	TUBE
33 15034308	HJULFÆLG 13 X 18" E=0 8/221/275	WHEEL RIM
34 15026030	TÆTNING Ø120 X Ø65 MM	SEAL
		SCHMIERNIPPEL SETZSCHRAUBE FEDERSCHEIBE MUTTER SCHMIERNIPPEL GERADE BREMSNABGEHÄUSE KPL. DICHTPLATTE O-RING KEGELROLLENLAGER BREMSBACKSATZ M/BELAG BREMSFEDER BREMSNABGEHÄUSE TRIEBNIPPEL BREMSTRÖMME KEGELROLLENLAGER KRONEMUTTER EISENSPLINT NABENKAPSEL M/GEWINDE NABBOLZEN NABMUTTER BREMSSCHLUESSEL BREMSHEBEL FEDERSCHEIBE MUTTER BREMSZYLINDER O-RING FEDERENDE UNTERL. SCHEIBE KRONEMUTTER NABENGEHÄUSE KPL. NABENGEHÄUSE NABBOLZEN NABMUTTER RAD 15.0/70X18-14PLY, 8 REIFEN SCHLAUCH RADFELGE DICHTUNG

13339101

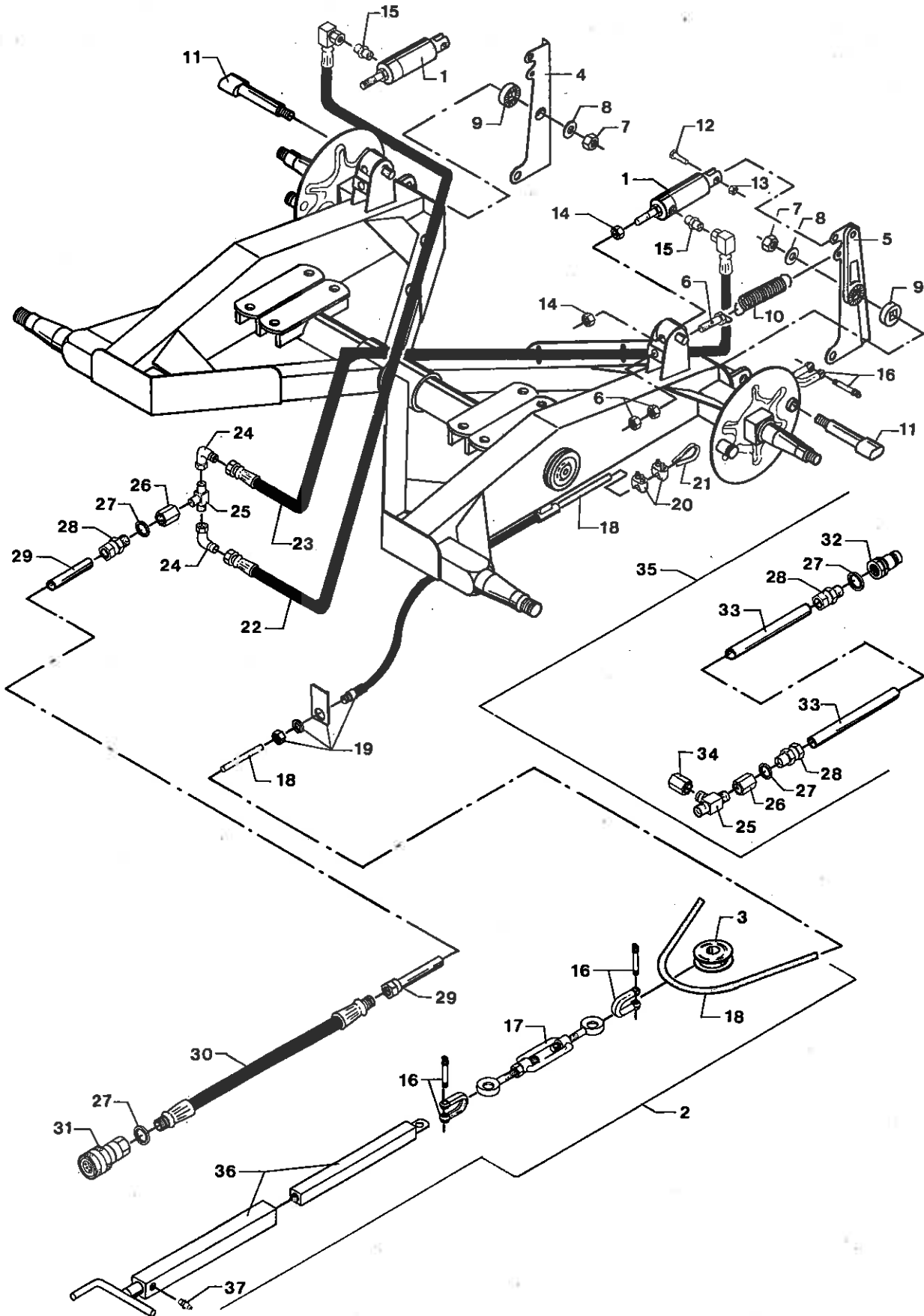
Simmons 75 x 120 x 12 mm sidder i boge osv.

*NB! På nyeste (96 →) skal der sidde
 bremse tromler 300 x 100 mm (Kpl bremseklase 150-70135)
 Bremsebelagning 150-04320*

TMM

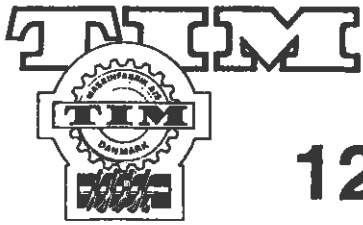


12T-LT

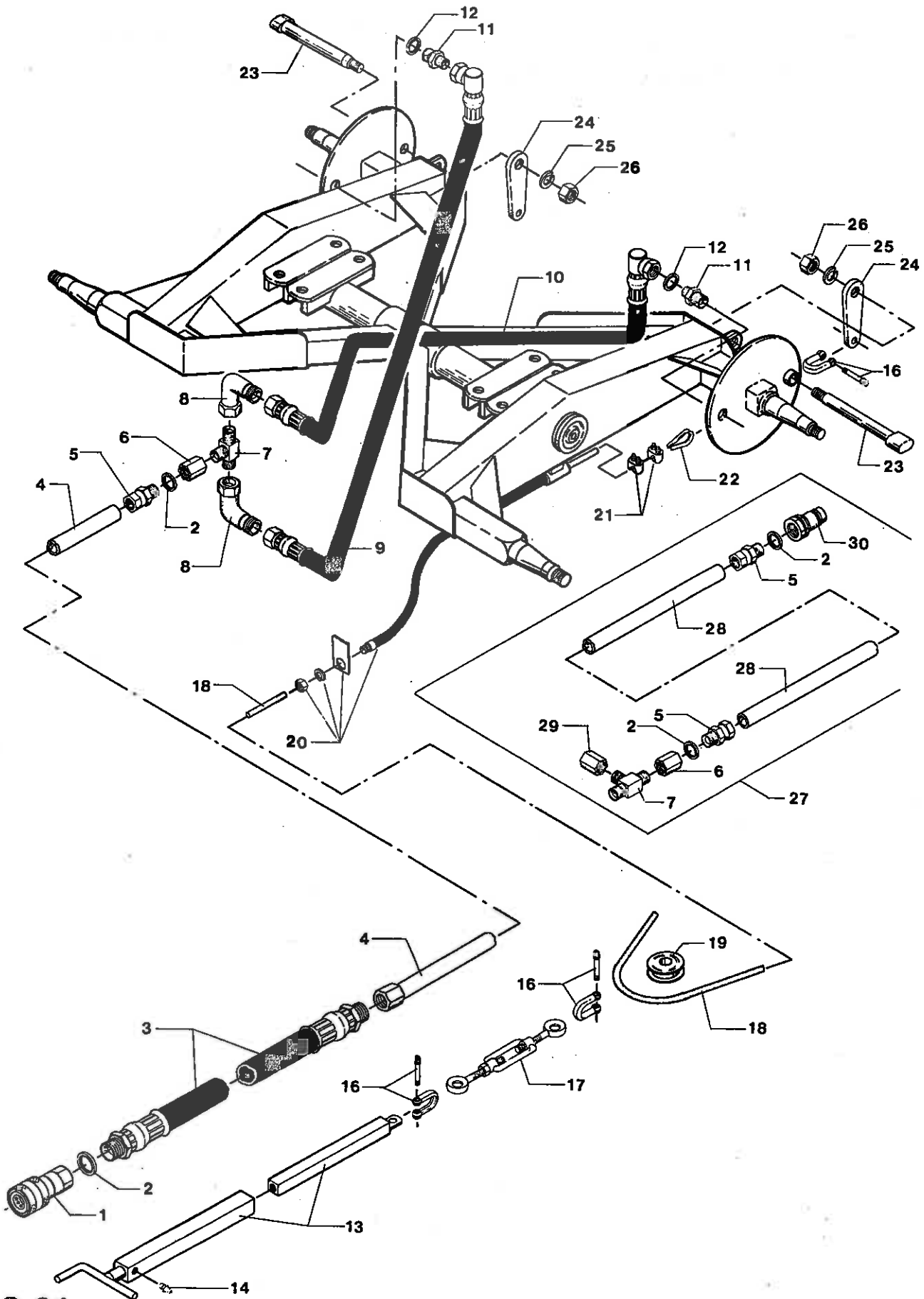


Hånd - oliebremse (6-huls)	Hand - oil brake	Hand - Oelbremse
684700	12T-LT BOGIE 15.0/70X18-14 PLY STÅL 1001	12T-LT BOGIE 15.0/70X18 12T-LT TANDEM 15.0/70X 1001

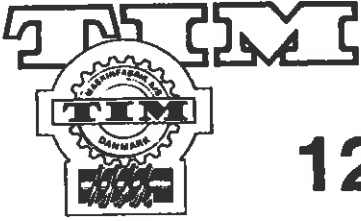
1 350300	BREMSECYLINDER E30 SLAGLÆNGDE=65 MM	BRAKE RAM	BREMSEZYLINDER
2 639837	HÅNDBREMSESET TIL BOGIE	HANDBRAKE SET F/BOGIE	HANDBREMSSATZ F/TANDEM
3 660054	FØRINGSRULLE F. WIRE	GUIDE ROLLER F/WIRE	FUEHR.-ROLLE F/DRAHT
4 661605	BREMSEARM H. (HUSK 150-26000 MED)	BRAKE LEVER RH	BREMSEHEBEL R.
5 661606	BREMSEARM V. (HUSK 150-26000 MED)	BRAKE LEVER LH	BREMSEHEBEL L.
6 664275	STRAMMEBOLT FOR TREKFJEDER	TENSION. BOLT F/SPRING	SPANNBOLZEN F/ZIEHFEDER
7 14413310	MØTRIK MF20 X 1 MM	NUT	MUTTER
8 14463110	CENTERFJEDERSKIVE M20	SPRING WASHER	FEDERSCHEIBE
9 14489600	TANDSKIVE	SPROCKET	ZAHNSCHEIBE
10 14784100	TREKFJEDER 1 ØJE 2 ENDER Ø4.5 X Ø25	TENSION SPRING	ZIEHFEDER
11 15027400	BREMSENØGLEAKSEL L=220 MM	BRAKE TOGGLE SHAFT	BREMSSCHLUESSELWELLE
12 14087700	SETSKRUE GROV M10 X 35 MM	SET SCREW	SETZSCHRAUBE
13 14430500	LÅSEMØTRIK M10	LOCK NUT	GEGENMUTTER
14 14411110	MØTRIK M16	NUT	MUTTER
15 13425400	HYDR. BRYSTNIPPEL 1/4" X 1/4"K BSPT	HYDR. ADAPTOR	HYDR. REDUZIERNIPPEL
16 14842500	D-SJÆKKE FZB 3/8"	D-SHACKLE	D-SCHAEKEL
17 14856100	HARDUNSTRAMMER FZB 1/2" 2 ØJER	WIRE STRAINER W/2 EYES	SPANNSCHLOSS M/2 AUGEN
18 15330900	WIRE FZB 5 MM 7 X 19 + 7FC	WIRE	STAHLDRAHT
19 15834900	BOWDENKABELHYLSTER = 1500 MM	BOWDEN CABLE COVER	BOWDENKABELHUELUNG
20 14847000	WIRELÅS FZB 1/4"	WIRE LOCK	DRAHTSEILSCHLOSS
21 14837800	KOV 1 1/2" = 6 MM	THIMBLE	KAUSCHE
22 13750400	HYDR. SLANGE Ø1/4" X 850 MM	HYDR. HOSE	HYDR. SCHLAUCH
23 13750300	HYDR. SLANGE Ø1/4" X 1250 MM	HYDR. HOSE	HYDR. SCHLAUCH
24 13405200	VINKEL 1/4"-90GR. OMLØBER+UDV.	ELBOW, SCREW CAP+OUTS.T.	WINKEL, UE.-M.+AUS.GEW.
25 13410800	HYD. T-STYKKE 1/4" X 1/4" X 1/4"BSPT	HYDR. T-PIECE	HYDR. T-STUECK
26 13415100	HYDR. MUFFE 1/2" X 1/4" BSP	HYD. STRAIGHT CONNECTOR	HYDR. ANSCHLUSS
27 13257200	PAKNINGSRING Ø1/2"	SEAL RING	DICHTRING
28 13461000	FITTING 1/2" BSP/Ø15 MM	CONNECTOR	ANSCHLUSS
29 684350	HYDR. RØR Ø15 X 3500 MM	HYDR. PIPE	HYDR. ROHR
30 13762422	HYDR. SLANGE Ø1/2" X 2250 MM	HYDR. HOSE	HYDR. SCHLAUCH
31 13765400	LYNKOBLING HUN 1/2"	QUICK COUPLING FEMALE	HYDR. ANSCHLUSS INW.G.
32 13765300	LYNKOBLING HAN 1/2"	QUICK COUPLING MALE	HYDR. ANSCHLUSS AUS.G.
33 500401	HYDR. RØR FOR EKS. VOGNS BREMSER	HYDR. PIPE/EX.TR.BRAKES	HYDR. ROHR/EX.WA. BREM.
34 13416200	HYDR. MUFFE 1/4" BSP	HYD. STRAIGHT CONNECTOR	HYDR. ANSCHLUSS
35 500129	HYDR. TILSLUTNING BREMSER	HYDR. CONN. F/BRAKES	HYDR. ANSCHL. F/BREMSE
36 671113	HÅNDBREMSE F. INDR. VOGNE	HAND BRAKE F/REG. TR.	HANDBREMSE F/GEN. WAGEN
37 13811000	DRIVNIPPEL 8 MM	GREASE NIPPLE	TRIEBNIPPEL



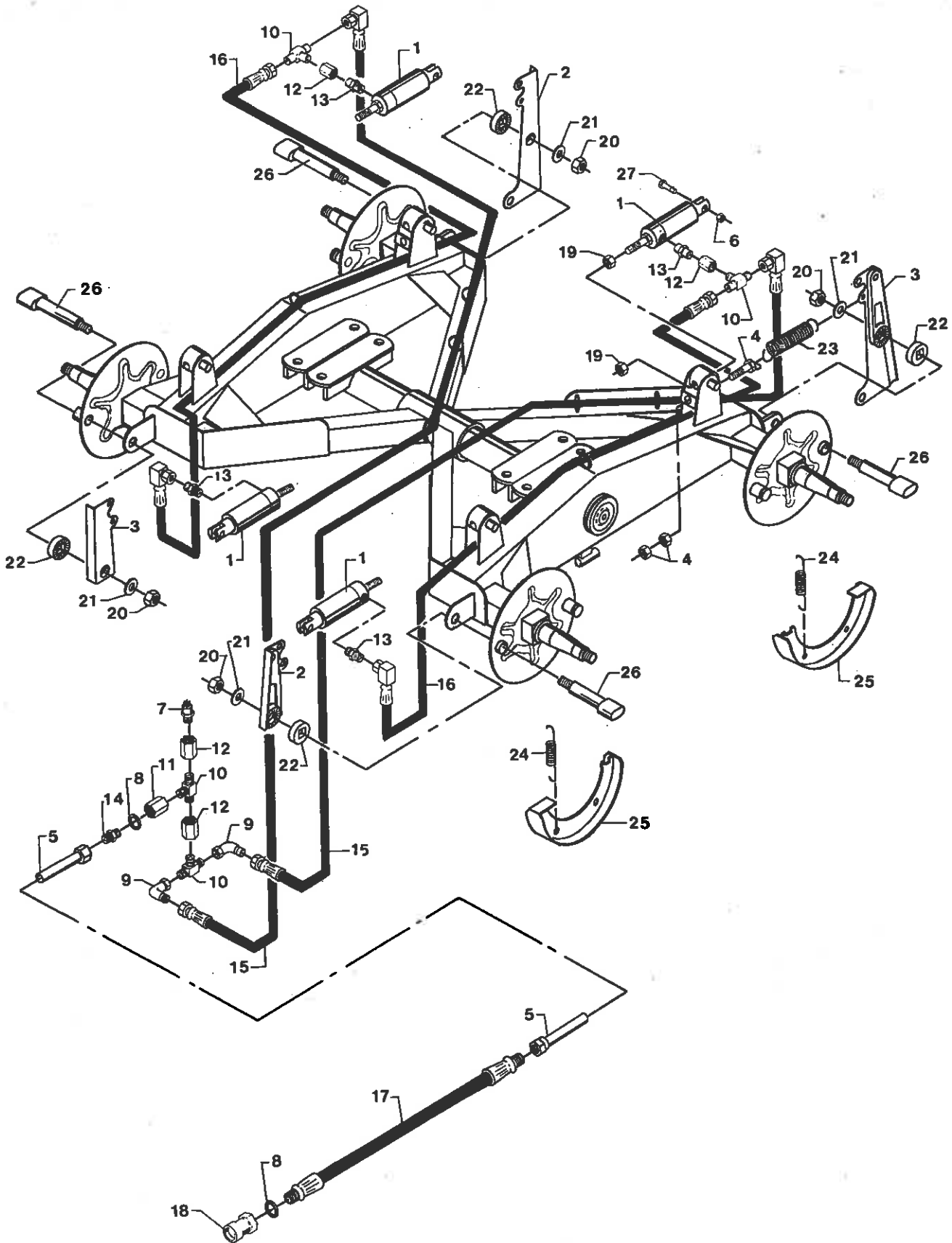
12T-LT



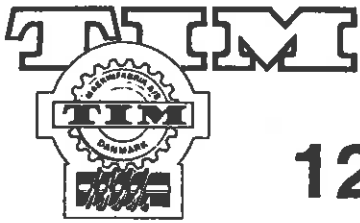
Hånd - oliebremse (8-huls)	Hand - oil brake	Hand - Oelbremse
684700	12T-LT BOGIE 15.0/70X18-14 PLY STÅL 1002	12T-LT BOGIE 15.0/70X18 12T-LT TANDEM 15.0/70X
1 13765400	LYNKOBLING HUN 1/2"	QUICK COUPLING FEMALE
2 13257200	PAKNINGSRING Ø1/2"	SEAL RING
3 13762422	HYDR. SLANGE Ø1/2" X 2250 MM	HYDR. HOSE
4 684350	HYDR. RØR Ø15 X 3500 MM	HYDR. PIPE
5 13461000	FITTING 1/2" BSP/Ø15 MM.	CONNECTOR
6 13415100	HYDR. MUFFE 1/2" X 1/4" BSP	HYD. STRAIGHT CONNECTOR
7 13410800	HYD. T-STYKKE 1/4" X 1/4" X 1/4"BSP	HYDR. T-PIECE
8 13405200	VINKEL 1/4"-90GR. OMLØBER+UDV.	ELBOW, SCREW CAP+OUTS.T.
9 13750400	HYDR. SLANGE Ø1/4" X 850 MM	HYDR. HOSE
10 13750300	HYDR. SLANGE Ø1/4" X 1250 MM	HYDR. HOSE
11 13427400	HYDR. BRYSTNIPPEL 3/8" X 1/4" BSP	HYDR. ADAPTOR
12 13257100	PAKNINGSRING Ø3/8"	SEAL RING
13 671113	HÅNDBREMSE F. INDR. VOGNE	HAND BRAKE F/REG. TR.
14 13811000	DRIVNIPPEL 8 MM	GREASE NIPPLE
15 639837	HÅNDBREMSESET TIL BOGIE	HANDBRAKE SET F/BOGIE
16 14842500	D-SJEKEL FZB 3/8"	D-SHACKLE
17 14856100	BARDUNSTRAMMER FZB 1/2" 2 ØJER	WIRE STRAINER W/2 EYES
18 15330900	WIRE FZB 5 MM 7 X 19 + 7FC	WIRE
19 660054	FØRINGSRULLE F. WIRE	GUIDE ROLLER F/WIRE
20 15834900	BOWDENKABELHYLSTER = 1500 MM	BOWDEN CABLE COVER
21 14847000	WIRELÅS FZB 1/4"	WIRE LOCK
22 14837800	KOVS 1 1/2" = 6 MM	THIMBLE
23 15095903	BREMSENØGLE	BRAKE TOGGLE
24 15095904	BREMSEARM	BRAKE LEVER
25 14463100	CENTERFJEDERSKIVE M20	SPRING WASHER
26 14413310	MØTRIK MF20 X 1 MM	NUT
27 500129	HYDR. TILSLUTNING BREMSER	HYDR. CONN. F/BRAKES
28 500401	HYDR. RØR FOR EKS. VOGNS BREMSER	HYDR. PIPE/EX.TR.BRAKES
29 13416200	HYDR. MUFFE 1/4" BSP	HYD. STRAIGHT CONNECTOR
30 13765300	LYNKOBLING HAN 1/2"	QUICK COUPLING MALE
		HYDR. ANSCHLUSS INW.G.
		DICHTRING
		HYDR. SCHLAUCH
		HYDR. ROHR
		ANSCHLUSS
		HYDR. ANSCHLUSS
		HYDR. T-STUECK
		WINKEL, UE.-M.+AUS.GEW.
		HYDR. SCHLAUCH
		HYDR. SCHLAUCH
		HYDR. REDUZIERNIPPEL
		DICHTRING
		HANDBREMSE F/GEN. WAGEN
		TRIEBNIPPEL
		HANDBREMSSATZ F/TANDEM
		D-SCHAEKEL
		SPANNSCHLOSS M/2 AUGEN
		STAHLDRAHT
		FUEHR.-ROLLE F/DRAHT
		BOWDENKABELHUILLUNG
		DRAHTSEILSCHLOSS
		KAUSCHE
		BREMSSCHLUESSEL
		BREMSEBEL
		FEDERSCHEIBE
		MUTTER
		HYDR. ANSCHL. F/BREMSE
		HYDR. ROHR/EX.WA. BREM.
		HYDR. ANSCHLUSS
		HYDR. ANSCHLUSS AUS.G.



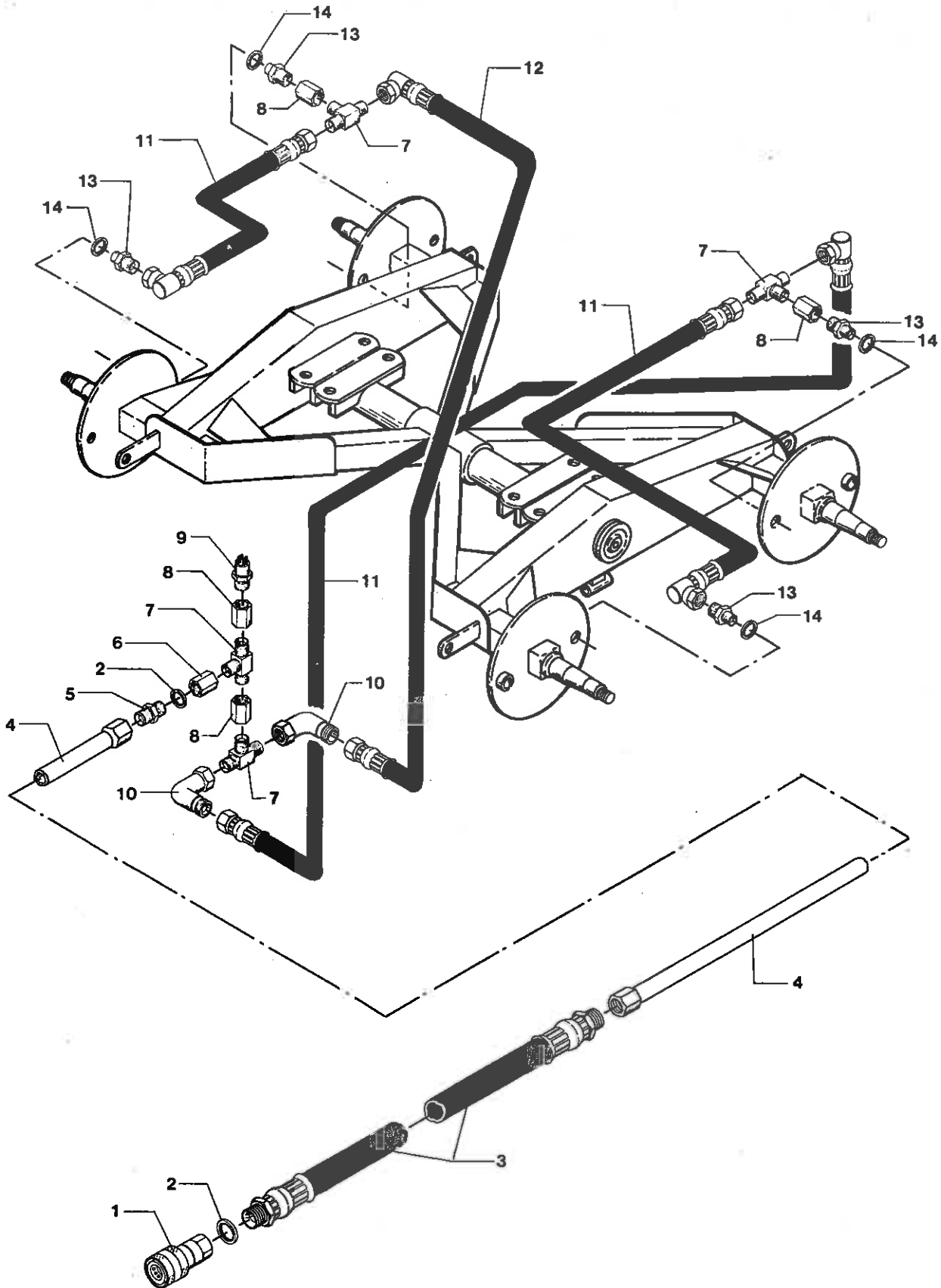
12T-LT



4-hjulsbremse (6-huls)	4-wheel brake	4-Radbremse
684702	12T-LT INDREG. 15.0/70X18-14 STÅL 1001	12T-LT BRAKES 4 WHE. 15 12T-LT BREMSER 4 R. 15.
1 350300	BREMSECYLINDER E30 SLAGLÆNGDE=65 MM	BRAKE RAM BREMSZYLINDER
2 661605	BREMSEARM H. (HUSK 150-26000 MED)	BRAKE LEVER RH BREMSHEBEL R.
3 661606	BREMSEARM V. (HUSK 150-26000 MED)	BRAKE LEVER LH BREMSHEBEL L.
4 664275	STRAMMEBOLT FOR TRÆKFJEDER	TENSION. BOLT F/SPRING SPANNBOLZEN F/ZIEHFEDER
5 684350	HYDR. RØR Ø15 X 3500 MM	HYDR. PIPE HYDR. ROHR
6 14430500	LÅSEMØTRIK M10	LOCK NUT GEGENMUTTER
7 12531000	HYDR. EL-KONTAKT 38 BAR	HYDR. ELECTRIC SWITCH HYDR. EL.-SCHALTER
8 13257200	PAKNINGSRING Ø1/2"	SEAL RING DICHTRING
9 13405200	VINKEL 1/4"-90GR. OMLØBER+UDV.	ELBOW, SCREW CAP+OUTS.T. WINKEL, UE.-M.+AUS.GEW.
10 13410800	HYD. T-STYKKE 1/4" X 1/4" X 1/4"BSP	HYDR. T-PIECE HYDR. T-STUECK
11 13415100	HYDR. MUFFE 1/2" X 1/4" BSP	HYD. STRAIGHT CONNECTOR HYDR. ANSCHLUSS
12 13416200	HYDR. MUFFE 1/4" BSP	HYD. STRAIGHT CONNECTOR HYDR. ANSCHLUSS
13 13425400	HYDR. BRYSTNIPPEL 1/4" X 1/4"K BSPT	HYDR. ADAPTOR HYDR. REDUZIERNIPPEL
14 13425600	HYDR. BRYSTNIPPEL 1/2" X 1/2" BSP	HYDR. ADAPTOR HYDR. REDUZIERNIPPEL
15 13750300	HYDR. SLANGE Ø1/4" X 1250 MM	HYDR. HOSE HYDR. SCHLAUCH
16 13750400	HYDR. SLANGE Ø1/4" X 850 MM	HYDR. HOSE HYDR. SCHLAUCH
17 13762422	HYDR. SLANGE Ø1/2" X 2250 MM	HYDR. HOSE HYDR. SCHLAUCH
18 13765400	LYNKOBLING HUN 1/2"	QUICK COUPLING FEMALE HYDR. ANSCHLUSS INW.G.
19 14411110	MØTRIK M16	NUT MUTTER
20 14413310	MØTRIK MF20 X 1 MM	NUT MUTTER
21 14463110	CENTERFJEDERSKIVE M20	SPRING WASHER FEDERSCHEIBE
22 14489600	TANDSKIVE	SPROCKET ZAHNSCHEIBE
23 14784100	TRÆKFJEDER 1 ØJE 2 ENDER Ø4.5 X Ø25	TENSION SPRING ZIEHFEDER
24 14789900	TRÆKFJEDER PEITZ	TENSION SPRING ZIEHFEDER
25 15004200	SÆT BREMSEBLOK M/BELÆG. 350 X 60MM	BRAKE BLOCK SET W/LIN. BREMSBACKSATZ M/BELAG
26 15027400	BREMSENØGLEAKSEL L=220 MM	BRAKE TOGGLE SHAFT BREMSSCHLUESSELWELLE
27 14087700	SETSkrue GROV M10 X 35 MM	SET SCREW SETZSCHRAUBE



12T-LT



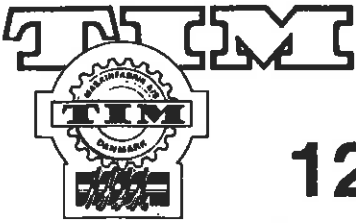
4-hjulsbremse (8-huls)

4-wheel brake

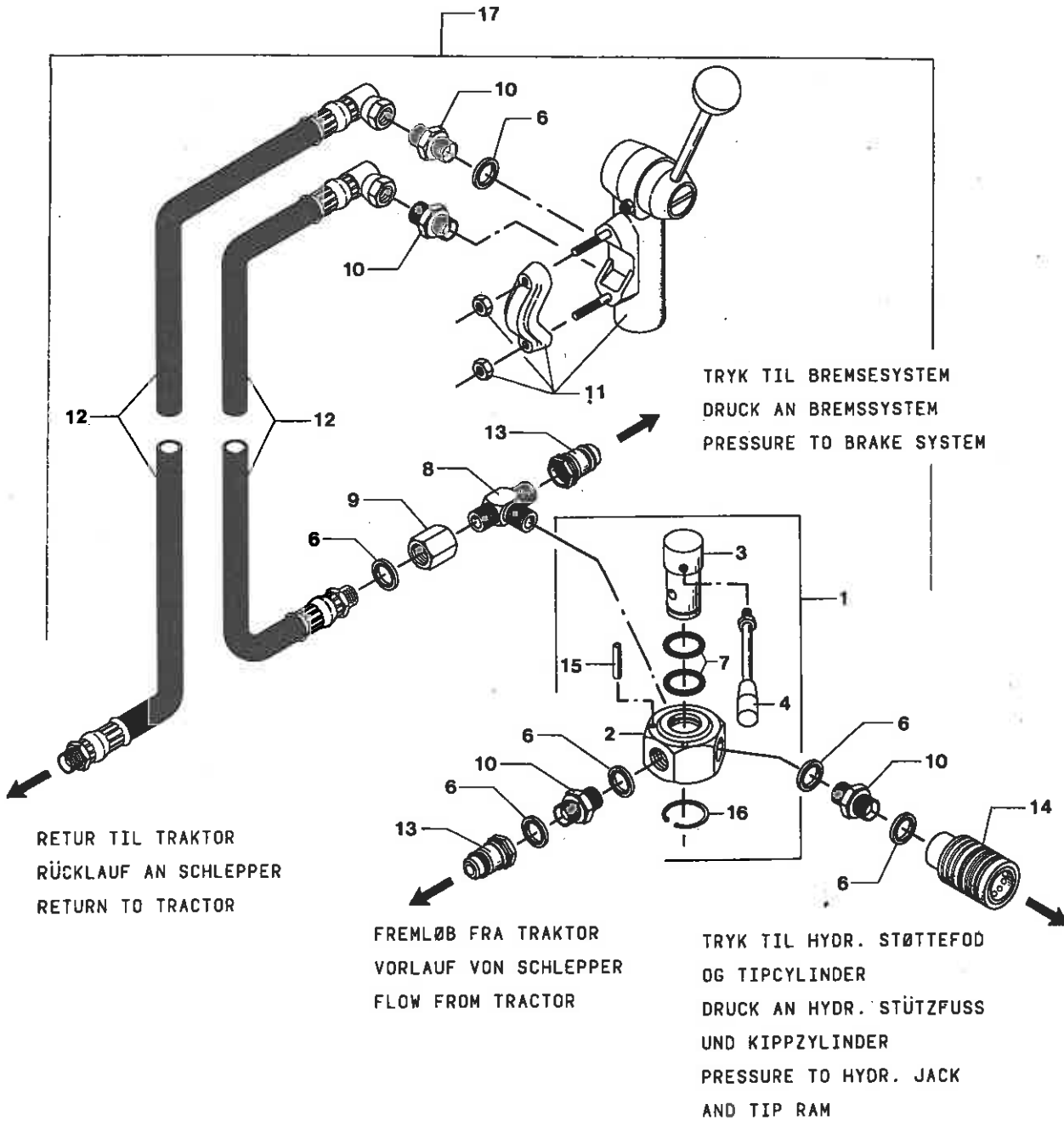
4-Radbremse

684702 12T-LT INDREG. 15.0/70X18-14 STÅL 12T-LT BRAKES 4 WHE. 15 12T-LT BREMSEN 4 R. 15.
 1002

1	13765400	LYNKOBLING HUN 1/2"	QUICK COUPLING FEMALE	HYDR. ANSCHLUSS INW.G.
2	13257200	PAKNINGSRING Ø1/2"	SEAL RING	DICHTRING
3	13762400	SE 137-62422	SEE 137-62422	SIEHE 137-62422
4	570450	HYDRAULIKRØR Ø15 X 3150 MM	HYD. PIPE	HYDR. ROHR
5	13425600	HYDR. BRYSTNIPPEL 1/2" X 1/2" BSP	HYDR. ADAPTOR	HYDR. REDUZIERNIPPEL
6	13415100	HYDR. MUFFE 1/2" X 1/4" BSP	HYD. STRAIGHT CONNECTOR	HYDR. ANSCHLUSS
7	13410800	HYD. T-STYKKE 1/4" X 1/4" X 1/4" BSP	HYDR. T-PIECE	HYDR. T-STUECK
8	13416200	HYDR. MUFFE 1/4" BSP	HYD. STRAIGHT CONNECTOR	HYDR. ANSCHLUSS
9	12531000	HYDR. EL-KONTAKT 36 BAR	HYDR. ELECTRIC SWITCH	HYDR. EL.-SCHALTER
10	13405200	VINKEL 1/4"-90GR. OMLØBER+UDV.	ELBOW, SCREW CAP+OUTS.T.	WINKEL, UE.-M.+AUS.GEW.
11	13750300	HYDR. SLANGE Ø1/4" X 1250 MM	HYDR. HOSE	HYDR. SCHLAUCH
12	13750400	HYDR. SLANGE Ø1/4" X 850 MM	HYDR. HOSE	HYDR. SCHLAUCH
13	13427400	HYDR. BRYSTNIPPEL 3/8" X 1/4" BSP	HYDR. ADAPTOR	HYDR. REDUZIERNIPPEL
14	13257100	PAKNINGSRING Ø3/8"	SEAL RING	DICHTRING



12T-LT

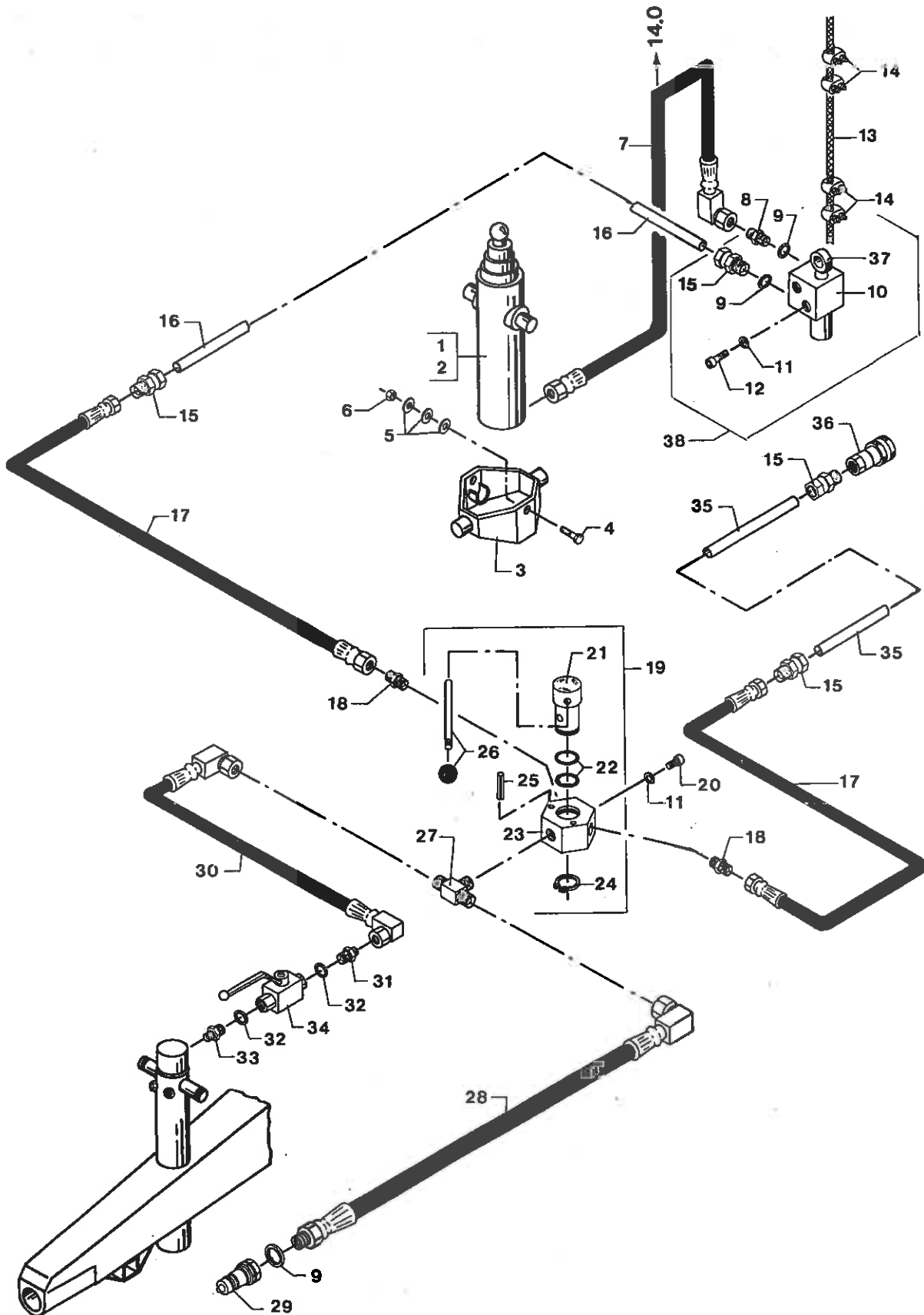


Bremseregulator	Brake regulator	Bremsregler
684702	12T-LT INDREG. 15.0/70X18-14 STÅL 1001 1002	12T-LT BRAKES 4 WHE. 15 12T-LT BREMSER 4 R. 15.
1 350000	TREVEJSVENTIL KPL.	THREE-WAY VALVE CPL. DREIWEIGVENTIL KPL.
2 350200	VENTILHUS NV. 65 X 42	VALVE HOUSING VENTILGEHÄUSE
3 350201	DREJESTEMPEL	TURNING PISTON DREHKOLBEN
4 13772700	HÅNDETAG MED BAKELITKUGLE	HANDLE W/BAKELITE BALL HANDGRIFF M/BAKELITKUG.
6 13257200	PAKNINGSRING Ø1/2"	SEAL RING DICHTRING
7 13314000	O-RING Ø29.75 X 3.53 MM	O-RING O-RING
8 13411100	HYD. T-STYK. 1/2" X 1/2"K X 1/2"BSP	HYDR. T-PIECE HYDR. T-STUECK
9 13416500	HYDR. MUFFE 1/2" BSP	HYD. STRAIGHT CONNECTOR HYDR. ANSCHLUSS
10 13425600	HYDR. BRYSTNIPPEL 1/2" X 1/2" BSP	HYDR. ADAPTOR HYDR. REDUZIERNIPPEL
11 13731000	HYDR. BREMSEREGULATOR	HYDR. BRAKE GOVENOR HYDR. BREMSREGLER
12 13762015	HYDR. SLANGE Ø1/2" X 1500 MM	HYDR. HOSE HYDR. SCHLAUCH
13 13765300	LYNKOBLING HAN 1/2"	QUICK COUPLING MALE HYDR. ANSCHLUSS AUS.G.
14 13765400	LYNKOBLING HUN 1/2"	QUICK COUPLING FEMALE HYDR. ANSCHLUSS INW.G.
15 14563900	RØRSPENDESTIFT Ø5 X 30 MM	DOWEL ROHRSPANNSTIFT
16 14643000	SEEGERRING UDV. Ø30 MM	CIRCLIP SICHERUNGSRING
17 500180	SET BREMSEREGULATOR KPL.	BRAKE REGULATOR SET CPL SATZ BREMSREGLER KPL.

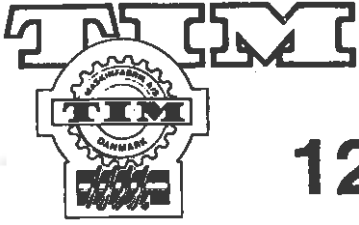
TUM



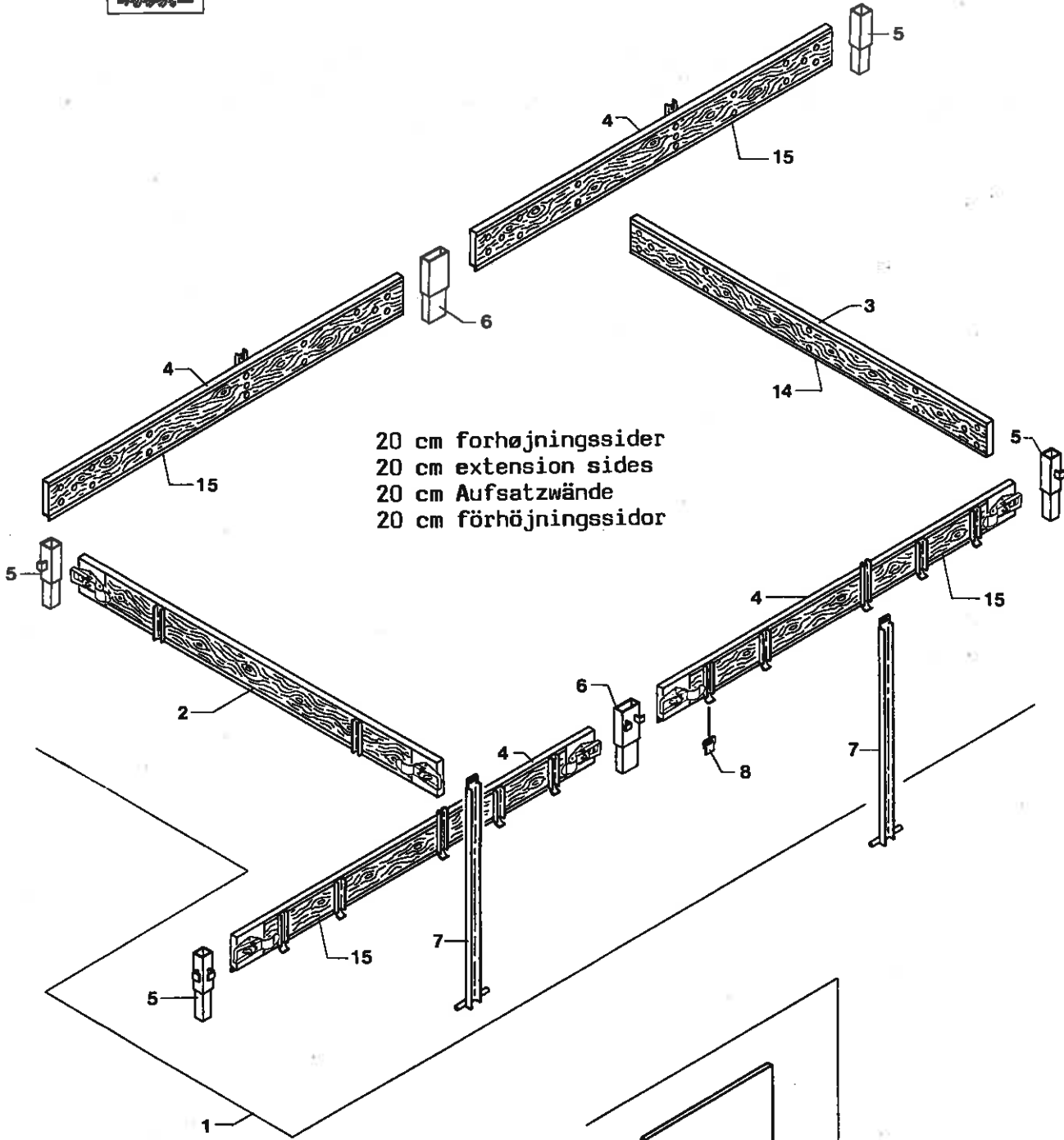
12T-LT



Hydraulik og cylinder	Hydraulics and cylinder	Hydraulik und Zylinder
684700	12T-LT BOGIE 15.0/70X18-14 PLY STÅL 1001 1002	12T-LT BOGIE 15.0/70X18 12T-LT TANDEM 15.0/70X
684702	12T-LT INDREG. 15.0/70X18-14 STÅL 1001 1002	12T-LT BRAKES 4 WHE. 15 12T-LT BREMSSEN 4 R. 15.
1 13745010	HYDR.TELESKOPC. BMV2239-4X1556 4ST	HYDR. TELESCOPE CYLIND. HYDR. TELESKOPZYLINDER
2 13747210	PAKNINGSSET Ø132/113/95/75	PACKING SET DICHTSATZ
3 13749600	VUGGE F. TIPCYLINDER BMV 6	OSCILLATOR F/TIP CYL. OSZILLATOR F/KIPPZYL.
4 14087700	SETSKRUE GROV M10 X 35 MM	SET SCREW SETZSCHRAUBE
5 14440400	SVER SKIVE 10.5 X 21 X 2 MM	WASHER SCHEIBE
6 14410600	MØTRIK M10	NUT MUTTER
7 13760411	HYDR. SLANGE Ø1/2" X 1195 MM	HYDR. HOSE HYDR. SCHLAUCH
8 13429600	HYDR. BRYSTNIPPEL 1/2" BSP X M18	HYDR. ADAPTOR HYDR. REDUZIERNIPPEL
9 13257718	PAKNINGSRING Ø18.7 X 26.0 X 1.5 MM	SEAL RING DICHTRING
10 13737000	HYDR. STOPVENTIL	HYDR. STOP VALVE HYDR. SPERRVENTIL
11 14462500	CENTERFJEDERSKIVE M8	SPRING WASHER FEDERSCHEIBE
12 14085400	SETSKRUE GROV M8 X 20 MM	SET SCREW SETZSCHRAUBE
13 15330800	WIRE FZB 5 MM 6 X 7 + 1	WIRE STAHLDRAHT
14 14847000	WIRELÅS FZB 1/4"	WIRE LOCK DRAHTSEILSCHLOSS
15 13462000	FITTING M18 X 1.5/Ø15 MM	CONNECTOR ANSCHLUSS
16 684350	HYDR. RØR Ø15 X 3500 MM	HYDR. PIPE HYDR. ROHR
17 13762402	HYDR. SLANGE Ø1/2" X 250 MM	HYDR. HOSE HYDR. SCHLAUCH
18 13425600	HYDR. BRYSTNIPPEL 1/2" X 1/2" BSP	HYDR. ADAPTOR HYDR. REDUZIERNIPPEL
19 350000	TREVEJSVENTIL KPL.	THREE-WAY VALVE CPL. DREIWEGVENTIL KPL.
20 14256600	UNBRACO MC 8 X 20 MM	UNBRACO SCREW UNBRACOSCHRAUBE
21 350201	DREJESTEMPEL	TURNING PISTON DREHKOLBEN
22 13314000	O-RING Ø29.75 X 3.53 MM	O-RING O-RING
23 350200	VENTILHUS NV. 65 X 42	VALVE HOUSING VENTILGEHÄUSE
24 14643000	SEEGERRING UDV. Ø30 MM	CIRCLIP SICHERUNGSRING
25 14563900	RØRSPENDESTIFT Ø5 X 30 MM	DOWEL ROHRSPANNSTIFT
26 13772700	HÅNDTAG MED BAKELITKUGLE	HANDLE W/BAKELITE BALL HANDGRIFF M/BAKELITKUG.
27 13411100	HYD. T-STYK. 1/2" X 1/2"K X 1/2" BSP	HYDR. T-PIECE HYDR. T-STUECK
28 13762022	HYDR. SLANGE Ø1/2" X 2250 MM	HYDR. HOSE HYDR. SCHLAUCH
29 13765300	LYNKOBLING HAN 1/2"	QUICK COUPLING MALE HYDR. ANSCHLUSS AUS.G.
30 13760000	HYDR. SLANGE Ø1/2" X 500 MM	HYDR. HOSE HYDR. SCHLAUCH
31 13427600	HYDR. BRYSTNIPPEL 1/2" X 3/8" BSP	HYDR. ADAPTOR HYDR. REDUZIERNIPPEL
32 13257100	PAKNINGSRING Ø3/8"	SEAL RING DICHTRING
33 13425500	HYDR. BRYSTNIPPEL 3/8" X 3/8" BSP	HYDR. ADAPTOR HYDR. REDUZIERNIPPEL
34 13736000	KUGLEHANE INDV. 1/2" BSP	BALL COCK/INS. THR. KUGELHAHN/INNENGEW.
35 684351	HYDR. RØR Ø15 X 4450 MM	HYDR. PIPE HYDR. ROHR
36 13765400	LYNKOBLING HUN 1/2"	QUICK COUPLING FEMALE HYDR. ANSCHLUSS INW.G.
37 14852800	RINGSKRUE M10 X 17 MM	RING SCREW RINGSCHRAUBE
38 639825	OMBYGNINGSSET - STOPVENTIL	CONV. SET - CHECK VALVE UMBAUSATZ - SPERRVENTIL

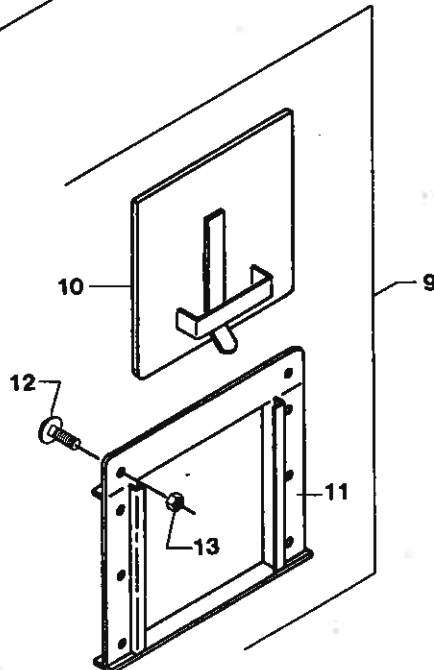


12T-LT



20 cm forhøjningssider
 20 cm extension sides
 20 cm Aufsatzwände
 20 cm förhöjningssidor

Kornluge
 Grain hatch
 Getreideklappe
 Spanmåsläm



20cm forhøjningssider/kornluge

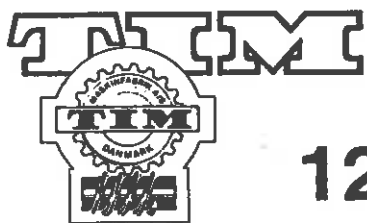
20cm extension s./Grain hatch

20cm Aufsatzwaende/Getreidekl.

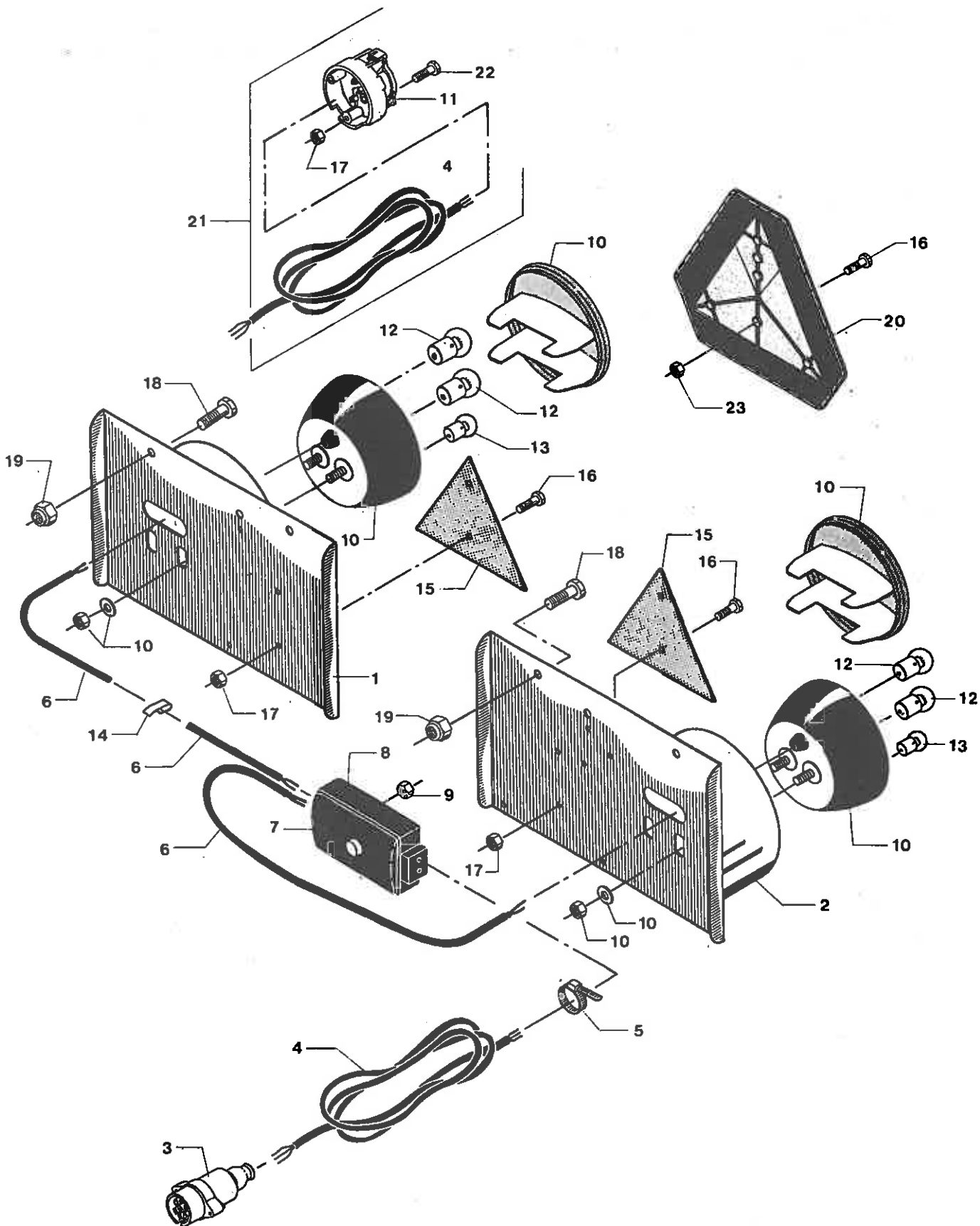
1 684909	KORNSIDER 20 CM 12T-LT	* GRAINSIDES, 20CM 12T-LT	GETREIDES. 20CM 12T-LT
2 684910	FORGAVL 20 CM	HEADBOARD	FRONTWAND
3 684911	BAGGAVL 20 CM	TAILBOARD	HINTERWAND
4 684912	SIDER 20 CM	SIDES	WAENDE
5 684913	EJØRNESTOLPE 20 CM	CORNER POST	ECKPFOSTEN
6 684914	MIDTERSTOLPE 20 CM	MIDDLE POST	MITTELPFOSTEN
7 684917	SIDESTØTTE 20 CM	SIDE SUPPORT	SEITENSTÜTZE
8 2682903	HÆNGSELØJE	HINGE EYE	SCHARNIERAUGE
9 647003	KORNLUGE TIL MONT. I BAGGAVL	GRAIN HATCH	GETREIDEKLAPPE
10 647005	KORNLUGE	GRAIN HATCH	GETREIDEKLAPPE
11 647004	RAMME FOR KORNLUGE	FRAME	RAHMEN
12 14322100	BREDEBOLT M8 X 40 MM	CARRIAGE BOLT	BOLZEN
13 14410400	MØTRIK M8	NUT	MUTTER
14 670760	BUNDSKINNE F. GAVL 2 X 125 X 2196MM	BOTTOM RAIL	BODENSCHIENE
15 684952	BUNDSKINNE F. KORNSIDE 2X125X2399MM	BOTTOM RAIL/GRAINSIDE	BODENSCHIENE/GETR. SEITE

684915

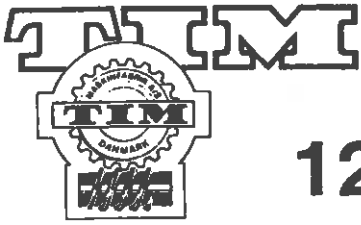
opstander + Kæde



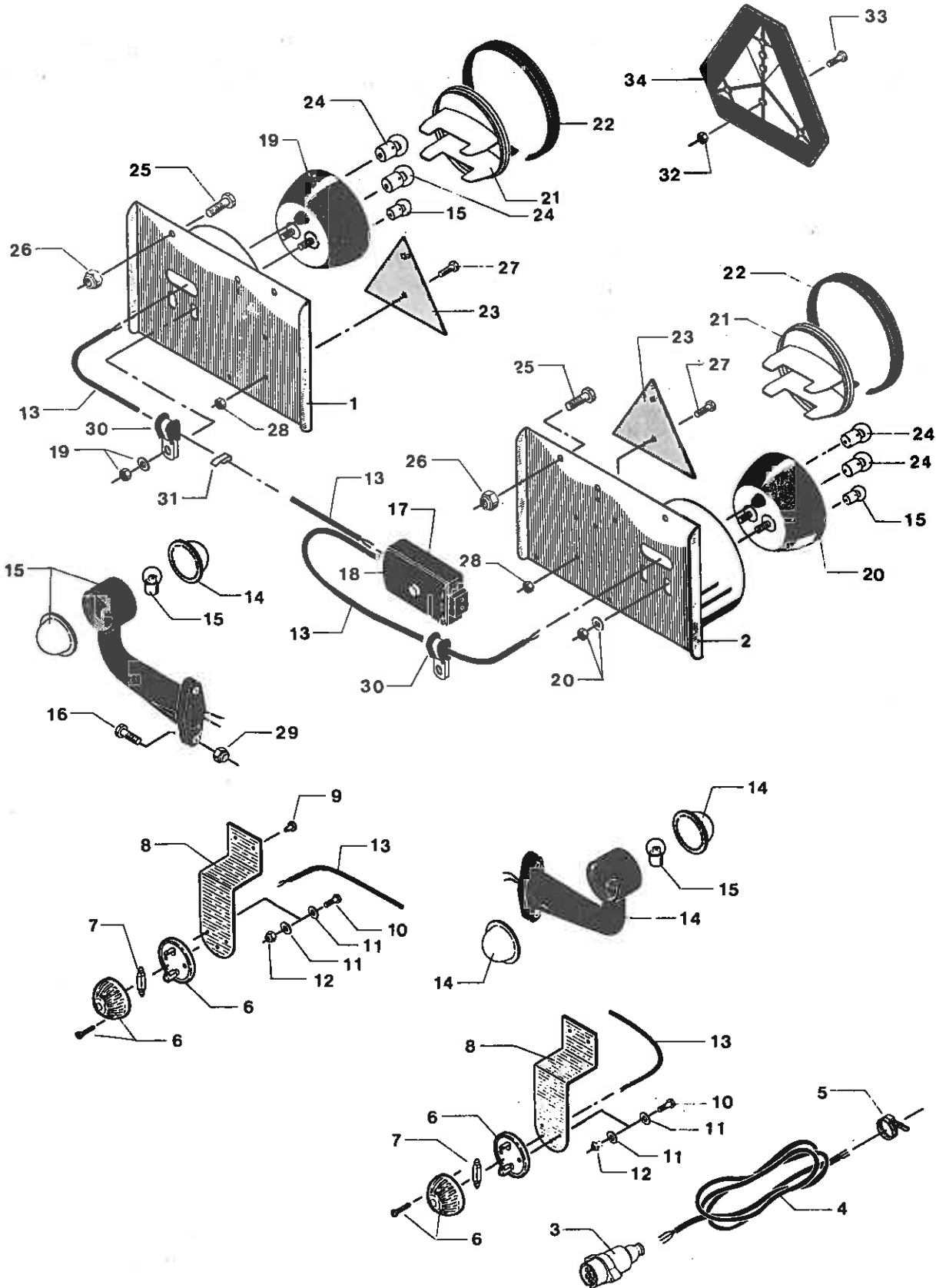
12T-LT



Lysanlæg, standardvogn		Traffic lights, standard	Belysning, Serie
684700	12T-LT BOGIE 15.0/70X18-14 PLY STÅL	12T-LT BOGIE 15.0/70X18	12T-LT TANDEM 15.0/70X 1001 1002
1 491306	LYSPLADE HØJRE	LIGHT PLATE RH	LICHTPLATTE R.
2 491307	LYSPLADE VENSTRE	LIGHT PLATE LH	LICHTPLATTE L.
3 12516600	HANSTIK 7-POLET	PLUG SOCKET	STECKER
4 12504900	PVC-KABEL 0.75 KVD. 7-LEDET	PVC-CABLE	PVC-KABEL
5 12526700	KABELBÅND 170 MM LANG	CABLE BAND	KABELBAND
6 12504600	PVC-KABEL 0.75 KVD. 4-LEDET	PVC-CABLE	PVC-KABEL
7 12533301	DEKSEL FOR 125-33300	COVER	DECKEL
8 12533300	SAMLEDÅSE 6-LEDET	CONDUIT BOX	SAMMELDOSE
9 14410100	MØTRIK M5	NUT	MUTTER
10 12552000	BAGLYGTE U/NUMMERPL. LYS Ø140	REAR LIGHT WO/NU.PL.LI.	SCHLUSSLATERNE O/NR.LI.
10 12527800	LYSTEGLAS TIL 125-52000/52200	LAMP LENS	LATERNEGLAS
11 12515600	HUNSTIK 7-POLET	SOCKET	STECKDOSE
12 12517800	EL-PÆRE 12498 (12V 21W)	BULB	EL. BIRNE
13 12519400	EL-PÆRE 12821 (12V 5W)	BULB	EL. BIRNE
14 12526000	CHASSISKLEMMER	CHASSIS CLAMP	GESTELLKLEMMER
15 12550600	REFLEKTRERKANT LILLE - RØD	TRIANGLE REFL. SM., RED	REFLEKSDREIECK KLEIN, ROT
16 14183500	JERNMASKINSKRUE M5 X 16 MM	SCREW	SCHRAUBE
17 14410100	MØTRIK M5	NUT	MUTTER
18 14087400	SETSKRUE GROV M10 X 20 MM	SET SCREW	SETZSCHRAUBE
19 14430500	LÅSEMØTRIK M10	LOCK NUT	GEGENMUTTER
20 12550651	REFLEKTRERKANT STOR - RØD (PLAST)	REFL. TRIANGLE BIG. RED	REFLEKSDREIECK GROSS. ROT
20 12550698	INDV. HOLDER F/STOR REFLEX	INNER HOLDER/LARGE REFL	INW. HALTER/GR. REFL.
20 12550699	UDV. HOLDER F/STOR REFLEX	OUTER HOLDER/LARGE REFL	AUSW. HALTER/GR. REFL.
21 500130	TRAFIKLYSTILSLUTNING F. EKSTRA VOGN	LIGHT CONN.SET/EXT.TRA.	LICHTANSCHL.-SATZ F/ANH
22 14183700	JERNMASKINSKRUE CYL. M5 X 35 MM	SCREW	SCHRAUBE
23 14430000	LÅSEMØTRIK M5	LOCK NUT	GEGENMUTTER



12T-LT



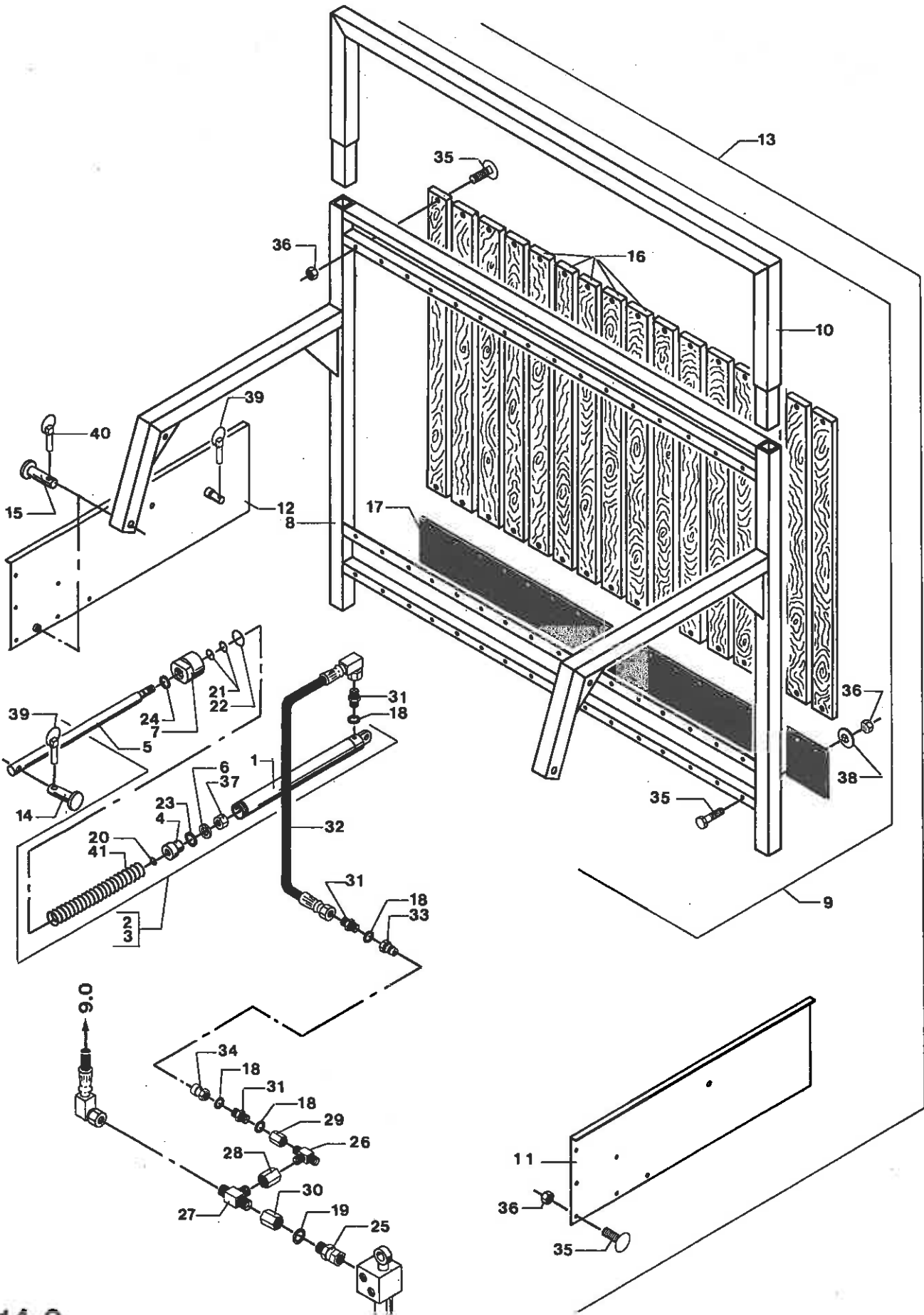
Lysanlæg, indreg. vogn	Traffic lights, standard	Beleuchtung, Serie
684702	12T-LT INDREG. 15.0/70X18-14 STÅL 1001 1002	12T-LT BRAKES 4 WHE. 15 12T-LT BREMSEN 4 R. 15.

1 500295	LYSPLADE HØJRE INDR.	LIGHT PLATE RH REG.	LICHTPLATTE R. GEN.
2 500296	LYSPLADE VENSTRE INDR.	LIGHT PLATE LH REG.	LICHTPLATTE L. GEN.
3 12516600	HANSTIK 7-POLET	PLUG SOCKET	STECKER
4 12504900	PVC-KABEL 0.75 KVD. 7-LEDET	PVC-CABLE	PVC-KABEL
5 12526700	KABELBÅND 170 MM LANG	CABLE BAND	KABELBAND
6 12554202	POSITIONSLYGTE 12V Ø66 MM	PARKING LIGHT	PARKLAMPE
7 12519700	EL-PÆRE 12844 (12V 5W)	BULB	EL. BIRNE
8 673039	BESLAG FOR POSITIONSLYGTE	CLAMP	BESCHLAG
9 14504500	BLINDNITTE Ø3.2 X 7.9 MM	BLIND RIVET	BLINDNIET
10 14182700	JERNMASKINSKRUE M4 X 16 MM	SCREW	SCHRAUBE
11 14440000	SVÆR SKIVE 5.3 X 10 X 1 MM	WASHER	SCHETBE
12 14410000	MØTRIK M4	NUT	MUTTER
13 12504600	PVC-KABEL 0.75 KVD. 4-LEDET	PVC-CABLE	PVC-KABEL
14 12552500	GUMMIARMSLYGTE	RUBBER ARM LIGHT	GUMMIARMLICHT
15 12519400	EL-PÆRE 12821 (12V 5W)	BULB	EL. BIRNE
16 14182900	JERNMASKINSKRUE M4 X 40 MM	SCREW	SCHRAUB
17 12533300	SAMLEDÅSE 6-LEDET	CONDUIT BOX	SAMMELDOSE
18 12533301	DEKSEL FOR .125-33300	COVER	DECKEL
19 12552000	BAGLYGTE U/NUMMERPL. LYS Ø140	REAR LIGHT WO/NU.PL.LI.	SCHLUSSLATERNE O/NR.LI.
20 12552200	BAGLYGTE M/NUMMERPL. LYS Ø140	REAR LIGHT W/NUM.PL.LI.	SCHLUSSLATERNE M/NR.LI.
21 12527800	LYGTEGLAS TIL 125-52000/52200	LAMP LENS	LATERNEGLAS
22 17872500	KANTBESKYTTELSESPROFIL	EDGE PROTECTION PROFILE	KANTENSCHUTZPROFIL
23 12550600	REFLEKTRKANT LILLE - RØD	TRIANGLE REFL. SM., RED	REFLEXDREIECK KLEIN,ROT
24 12517800	EL-PÆRE 12498 (12V 21W)	BULB	EL. BIRNE
25 14087600	SÆTSKRUE GROV M10 X 30 MM	SET SCREW	SETZSCHRAUBE
26 14430500	LÅSEMØTRIK M10	LOCK NUT	GEGENMUTTER
27 14183400	JERNMASKINSKRUE M5 X 12 MM	SCREW	SCHRAUBE
28 14410100	MØTRIK M5	NUT	MUTTER
29 14429900	LÅSEMØTRIK M4	LOCK NUT	GEGENMUTTER
30 14877511	LEDNINGSKLEMME M/GUMMI Ø11.0 MM	CABLE CLIP W/RUBBER	LEITUNGSKLEMME M/GUMMI
31 12526000	CHASSISKLEMMER	CHASSIS CLAMP	GESTELLKLEMME
32 12550651	REFLEKTRKANT STOR - RØD (PLAST)	REFL. TRIANGLE BIG. RED	REFLEXDREIECK GROSS.ROT
32 12550698	INDV. HOLDER F/STOR REFLEX	INNER HOLDER/LARGE REFL	INW. HALTER/GR. REFL.
32 12550699	UDV. HOLDER F/STOR REFLEX	OUTER HOLDER/LARGE REFL	AUSW. HALTER/GR. REFL.
33 14183500	JERNMASKINSKRUE M5 X 16 MM	SCREW	SCHRAUBE
34 14430000	LÅSEMØTRIK M5	LOCK NUT	GEGENMUTTER

TMM



12T-LT



Hydr. bagsmek	Hydr. tailgate	Hydr. Hinterklappe	
1 350521	CYLINDERRØR M/BUNDSTK. Ø50/42 X 490	CYL. PIPE W/BASE PCE	ZYLINDERROHR M/BODENST.
2 350522	KPL. HYDR. CYLINDER E-42/30-655/940	HYDR. CYLINDER CPL	HYDR. ZYLINDER KPL
3 350523	PAKNINGSSET E42/30	GASKET SET	DICHTSATZ
4 351519	MANCHETHOLDER - ENK. Ø42/Ø20 X 30MM	SLEEVE HOLDER	HALTER F/MANSCHETTE
5 351543	STEMPELSTANG Ø30 X 605 MM	PISTON ROD	KOLBENSTANGE
6 443762	SKIVE FOR Ø42 CYL.	DISC	SCHETBE
7 491592	TOPMØTRIK Ø50	TOP NUT	KOPFMUTTER
8 500140	RAMME STOR F. HYDR. BAGGAVL	FRAME BIG/HYD.TAILBOARD	RAHMEN GROSS/HYD. HI-W.
9 500141	HYDR. BAGGAVL KPL. STOR	HYD. REAR END CPL BIG	HY. HINTERWAND KPL GRO.
10 500142	BØJLE F. GRØNTBAGGAVL 2300 MM	BOW F/FORAGE TAILBOARD	BUEGEL F/GR.-HINTERWAND
11 500145	V. SIDEPLADE F/HYDR. GRØNTBAGGAVL	LH SIDE PL. F/HY.TAILB.	L. SEITENPL./HY. HI-KL.
12 500146	H. SIDEPLADE F/HYDR. GRØNTBAGGAVL	RH SIDE PL. F/HY.TAILB.	R. SEITENPL./HY. HI-KL.
13 500147	HYDR. BAGSMEK F.GRØNTTRANSP 10-12T*	HYDR. TAILGATE F.FORAGE	HYDR. HINTERKL.F. GRÜNF
14 500148	NAGLE F. GRØNTBAGGAVL Ø16 X 62 MM	PIN F/FORAGE TAILBOARD	NAGEL F/GRUENHINTERWAND
15 500149	NAGLE Ø19 X 122 MM	PIN	NAGEL
16 500280	TRE FOR BAGGAVL 20 X 95 X 1200 MM	WOOD F/TAIBOARD	HOLZ F/HINERWAND
17 500283	GUMMITETN. F.HYD.BAGGAVL 6X230X2090	RUBBER SEAL F/HYD. T.B.	GUMMIDICHTUNG/HY.HI-WA.
18 13257000	PAKNINGSRING Ø1/4" (13.7X20.6X2.1)	SEAL RING	DICHTRING
19 13257200	PAKNINGSRING Ø1/2"	SEAL RING	DICHTRING
20 13311500	O-RING Ø15.6 X 1.78 MM	O-RING	O-RING
21 13314000	O-RING Ø29.75 X 3.53 MM	O-RING	O-RING
22 13315600	O-RING Ø49.2 X 5.7 MM	O-RING	O-RING
23 13345100	NUTRING 42 X 30 X 10 MM	OIL SEAL	MANSCHETTE
24 13387000	AFSTRYGER 30 X 40 X 7/10 MM	WIPER	ABSTREIFER
25 13408600	NIPPEL M/OMLØBER 1/2"OML.X1/2" BSP	NIPPLE W/SCREW CAP	NIPPEL M/UEBERW.MUTTER
26 13410800	HYD. T-STYKKE 1/4" X 1/4" X 1/4" BSP	HYDR. T-PIECE	HYDR. T-STUECK
27 13411100	HYD. T-STYK. 1/2" X 1/2"K X 1/2" BSP	HYDR. T-PIECE	HYDR. T-STUECK
28 13415100	HYDR. MUFFE 1/2" X 1/4" BSP	HYD. STRAIGHT CONNECTOR	HYDR. ANSCHLUSS
29 13416200	HYDR. MUFFE 1/4" BSP	HYD. STRAIGHT CONNECTOR	HYDR. ANSCHLUSS
30 13416500	HYDR. MUFFE 1/2" BSP	HYD. STRAIGHT CONNECTOR	HYDR. ANSCHLUSS
31 13425300	HYDR. BRYSTNIPPEL 1/4" X 1/4" BSP	HYDR. ADAPTOR	HYDR. REDUZIERNIPPEL
32 13750052	HYDR. SLANGE Ø1/4" X 5250 MM	HYDR. HOSE	HYDR. SCHLAUCH
33 13765000	LYNKOBLING HAN 1/4"	QUICK COUPLING MALE	HYDR. ANSCHLUSS AUS.G.
34 13765100	LYNKOBLING HUN 1/4"	QUICK COUPLING FEMALE	HYDR. ANSCHLUSS INW.G.
35 14321900	BRÆDDEBOLT M8 X 30 MM	CARRIAGE BOLT	BOLZEN
36 14410400	MØTRIK M8	NUT	MUTTER
37 14413310	MØTRIK MF20 X 1 MM	NUT	MUTTER
38 14480200	SPEC. SKIVE 25 X 8.5 X 2.0 MM	SPECIAL WASHER	SPEZIALSCHEIBE
39 14538100	TRAKTORSPLIT Ø4.5 MM	LINCH PIN	SICHERUNGSSPLINT
40 14538500	TRAKTORSPLIT Ø6 MM	LINCH PIN	SICHERUNGSSPLINT
41 14776000	TRYKFEJDER Ø5 X UDV. Ø40 X 390 MM	COMPRESSION SPRING	DRUCKFEDER

