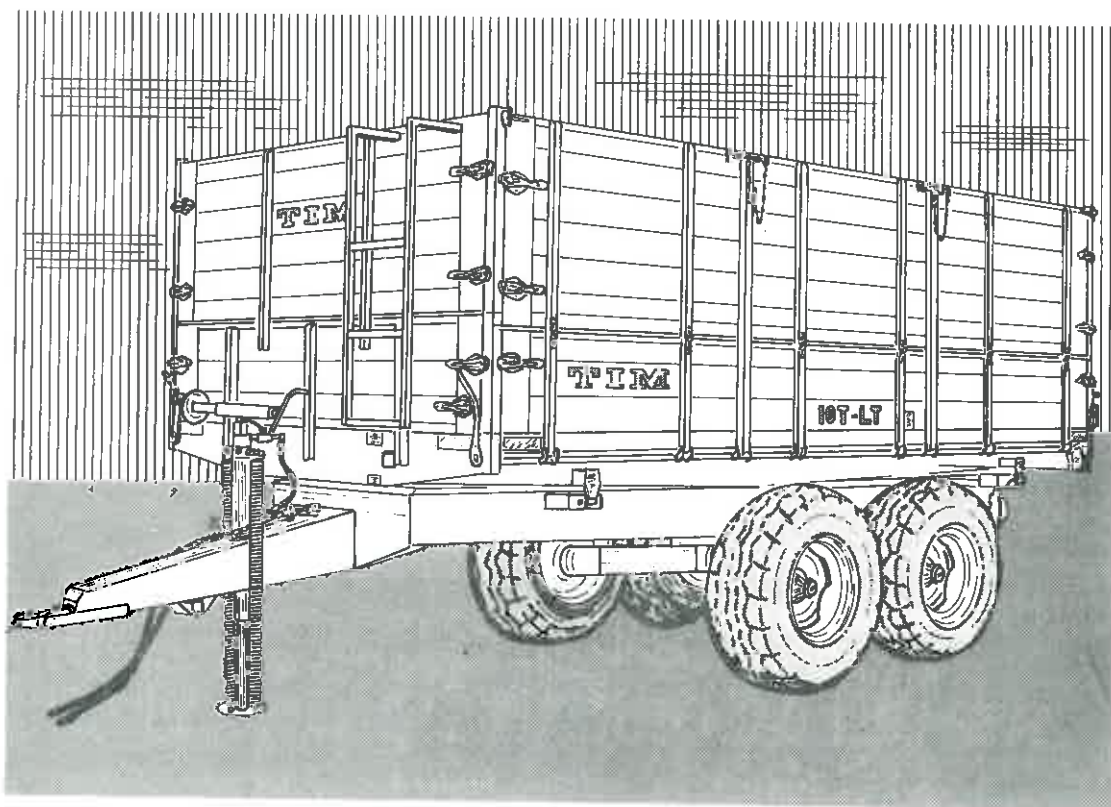


RESERVEDELSLISTE MED TILBEHØR
ERSATZTEILLISTE MIT ZUBEHÖR
SPARE PARTS LIST WITH ACCESSORIES
RESERVEDELSLISTA MED TILLBEHÖR

10T-LT



Katalog nr. Catalog No. Katalog nr. 4050



TIM MASKINFABRIK A/S
Fabriksvej 13, 6980 Tim, Danmark
Tlf.: 07 33 31 44
Tlx.: 62440 Tim dk
Telefax: 07 33 35 44

KATALOGOPBYGNING

1. Forside med katalognr.
2. Side med generelle oplysninger om:
 - a) katalogopbygning
 - b) reservedelsbestilling
3. Side med dækningsfortegnelse:
angiver:
 - a) komplet varenr.
 - b) tekst til varenr.
 - c) gældende serie for varenr.
4. Side med indholdsfortegnelse:
angiver:
 - a) sidenr. med overskrift
 - b) sidens varenr. med tekst og gældende serier.
5. Illustrationssider med tilhørende tekstsider.
6. Indexsider, angiver under hvilket pos.- og sidenr. reservedelen findes.

AUFBAU DES KATALOGS

1. Vorderseite mit Katalognummer
2. Blatt mit generellen Auskünften:
 - a) Katalogaufbau
 - b) Ersatzteilbestellung
3. Blatt mit Umfassungsangaben:
 - a) Komplette Warennummer
 - b) Text der Warennummer
 - c) Geltende Serien für die Warennummer
4. Blatt mit Inhaltsverzeichnis:
 - a) Nummer und Überschrift der Seite
 - b) Warennummer der Seite mit Text und geltender Seriennummer
5. Illustrationsseiten mit gehörenden Textseiten.
6. Indexseiten mit Angabe der Positions- und Seitennummer, wo der Teil zu finden ist.

BUILD-UP OF MANUAL

1. Front page with manual number.
2. Leaf with general information:
 - a) Build-up of manual
 - b) Ordering spare parts
3. Leaf with contents' index:
 - a) Complete article number
 - b) Text for article number
 - c) Series valid for article number
4. Leaf with contents:
 - a) Number and headline of page
 - b) Article No. of page with text and valid series Nos.
5. Illustration pages with belonging text sides.
6. Index pages specifying the pos. and page Nos. where the spare part can be found.

KATALOGENS UPPBYGGNAD

1. Framsida med katalognummer.
2. Blad med upplysning om:
 - a) katalogens uppbyggnad
 - b) reservedelsbeställning
3. Blad över omfattning:
 - a) komplett varunummer
 - b) varunumrets text
 - c) serier som varunumret omfattar
4. Blad med innehållsförteckning:
 - a) Sidans nr. och överskrift
 - b) Sidans varunr. med text och gällande serier
5. Illustrationssidor med tillhörande textsidor.
6. Indexsidor med angivelse av pos. och sidonr. för reservdelar.

Reservedelsbestilling:

For at fremme ekspeditionen og undgå fejlforsendelser bedes følgende oplyst:

- Maskinens serienr.
- Maskinens typenr.
- Reservedelens nr. og antal
- Forsendelsesmåde

(findes på maskinens front)

TIM MASKINFABRIK A/S		NR.
DK-6980-TIM DANMARK		<input type="text"/>
TYPE		SERIE
<input type="text"/>		<input type="text"/>
<input type="text"/>	<input type="text"/>	
KATALOG	TOTALVÆGT	

Ersatzteilbestellungen:

Um den Versand zu beschleunigen und Fehllieferungen zu vermeiden, bitten wir um folgende Angaben:

- Seriennr. der Maschine
- Typenr. der Maschine
- Ersatzteilnr. und Stückzahl
- Versandweise

(sitzt an Maschinenfront)

TIM MASKINFABRIK A/S		NR.
DK-6980-TIM DANMARK		<input type="text"/>
TYPE		SERIE
<input type="text"/>		<input type="text"/>
<input type="text"/>	<input type="text"/>	
KATALOG	TOTALVÆGT	

Spare Part orders:

In order to ensure fast and correct delivery, please inform us about the following:

- Serial No. of the Machine
- Type No. of the Machine
- Spare Part No. and units
- Mode of delivery

(on front of machine)

TIM MASKINFABRIK A/S		NR.
DK-6980-TIM DANMARK		<input type="text"/>
TYPE		SERIE
<input type="text"/>		<input type="text"/>
<input type="text"/>	<input type="text"/>	
KATALOG	TOTALVÆGT	

Reservdelsbeställningar:

För att säkra snabb expediering och undgå felleveranser ber vi om följande upplysningar:

- Maskinens serienr.
- Maskinens typnr.
- Reservdelsnr. och antal
- Leveranssätt

(på maskinens framsida)

TIM MASKINFABRIK A/S		NR.
DK-6980-TIM DANMARK		<input type="text"/>
TYPE		SERIE
<input type="text"/>		<input type="text"/>
<input type="text"/>	<input type="text"/>	
KATALOG	TOTALVÆGT	

Højre og venstre markering i styklisten i denne reservedelsliste er vognen/maskinen set bagfra i kørselsretningen.

Stehen in der Stückliste die Richtungsangaben links oder rechts, so sind diese Hinweise in Fahrtrichtung der Maschine zu sehen.

Right and left indication in the part list of this spare part manual is the trailer/machine as seen from behind in the travel direction.

Angivelse av höger eller vänster i reservdelskatalogens styckliste avser vagnen/maskinen sedd bakifrån i körriktningen.

	Dækningsfortegnelse	Covering index	Deckung
500147	HYDR. BAGSMÆK F. GRØNTTRANSP 10-12T* 1001	HYDR. TAILGATE F. FORAGE	HYDR. HINTERKL.F. GRÜNF
670000	10T-LT BOGIE 15.0/70X18-14 STÅL 1001 1002	10T-LT BOGIE 15.0/70X18	10T-LT TANDEM 15.0/70X1
670003	10T-LT INDR. BOGIE 15.0/70X18-14 ST 1001 1002	10T-LT BOGIE 15.0/70X1	10T-LT TANDEM 15.0/70X1
670020	10T-LT 15.0/70X18-14 STÅL EXPORT 1001 1002	10T-LT 15.0/70X18-14 PL	10T-LT 15.0/70X18-14 PL
670705	KORNSIDER, 80 CM SAMMENK. 10T-LT * 1001	GRAINSIDES 80 CM 10T-LT	GETREIDES. 80 CM 10T-LT

	Indholdsfortegnelse	Contents	Inhaltsverzeichnis
1/00	Oversigt + 80 cm kornsider	Survey + 80 cm grainsides	Übersicht + 80 cm Getreideseit.
2/00	Ladramme + standard sider	Platform frame and sides	Plattformrahmen und Seiten
3/00	Stålsider - kun for eksport	Steel sides - only for export	Stahlseiten - nur für Export
4/00	Støtteben	Support leg	Stützbein
5/00	Bogie og dæk (6-huls)	Bogie and tyres	Tandem und Reifen
5/01	Bogie og dæk (8-huls)	Bogie and tyres	Tandem und Reifen
6/00	Hånd - oliebremse (6-huls)	Hand - oil brake	Hand - Oelbremse
6/01	Hånd - oliebremse (8-huls)	Hand - oil brake	Hand - Oelbremse
7/00	4-hjulsbremse (6-huls)	4-wheel brake	4-Radbremse
7/01	4 - hjulsbremse (8-huls)	4 - wheel brake	4 - Radbremse
8/00	Bremserregulator	Brake regulator	Bremsregler
9/00	Hydraulik og cylinder	Hydraulics and cylinder	Hydraulik und Zylinder
10/00	Lysanlæg, standardvogn	Traffic lights, standard	Beleuchtung, Serie
11/00	Lysanlæg f. indreg. vogn	Traffic lights f. registration	Beleuchtung f. Genehmigung
12/00	Lysanlæg, 3-kammer	Traffic lights	Beleuchtung
13/00	Hydr. bagsmæk	Hydr. tailgate	Hydr. Hinterklappe

Brug altid
TIM
reservedele

Always use
TIM
spare parts

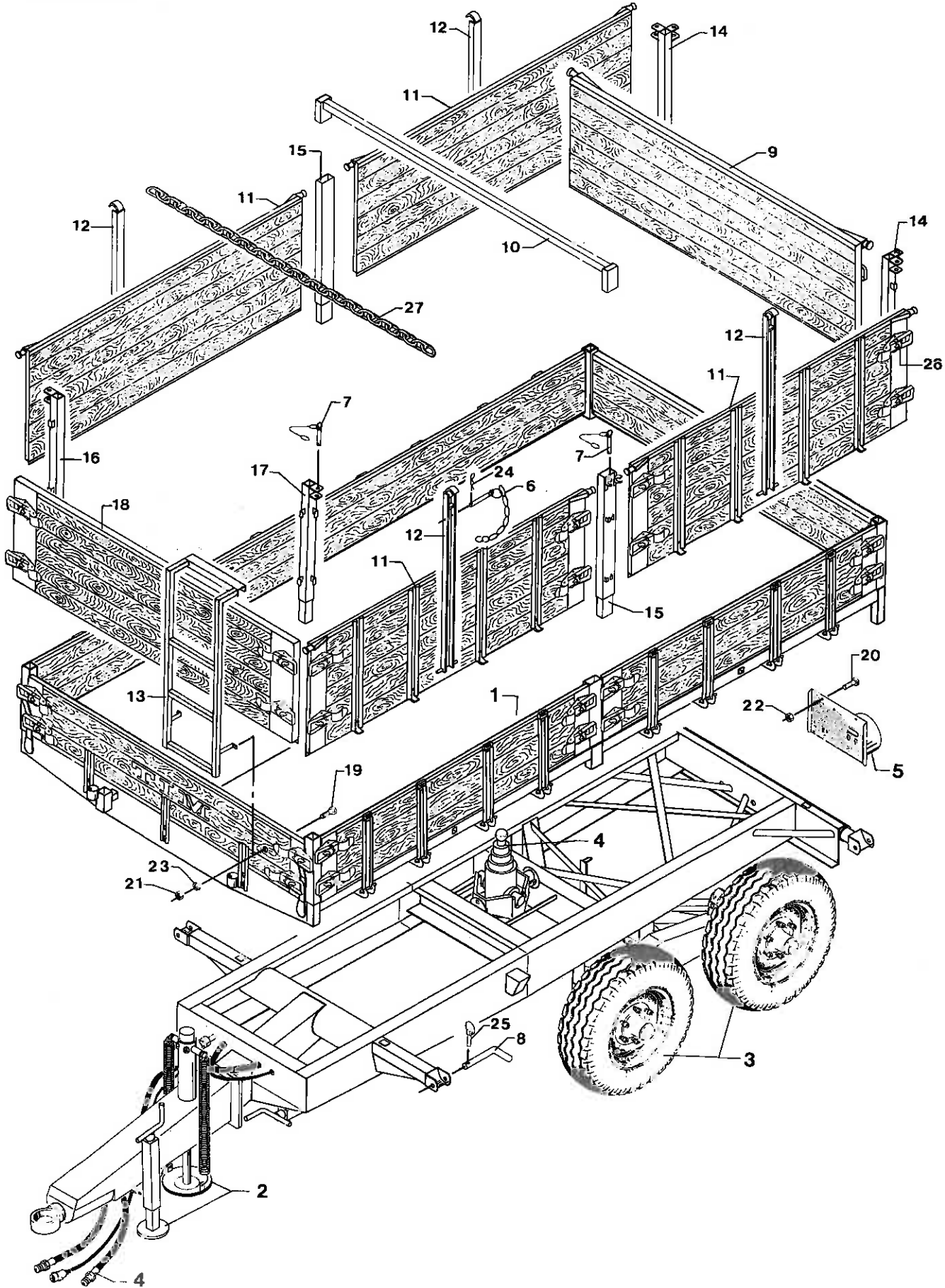
Benutzen Sie immer
TIM
Ersatzteile

Använd alltid
TIM
reservdelar



10T-LT

Oversigt + 80 cm kornsider
Survey + 80 cm grainsides
Übersicht + 80 cm Getreideseiten
Oversikt + 80 cm spannmålssidor

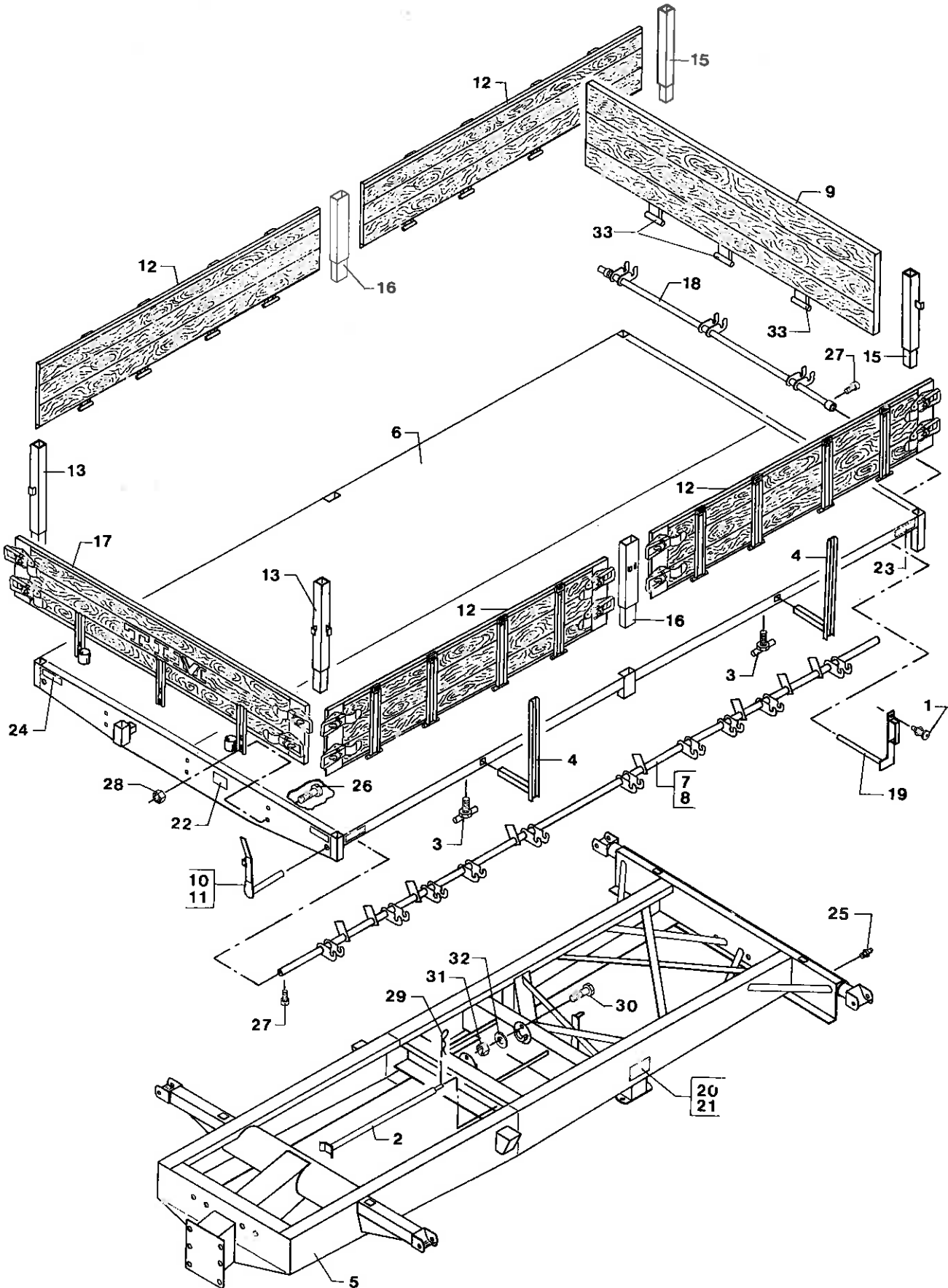


Oversigt + 80 cm kornsider		Survey + 80 cm grainsides	Übersicht + 80 cm Getreidesei	
670000	10T-LT BOGIE 15.0/70X18-14 STÅL 1001 1002	10T-LT BOGIE 15.0/70X18	10T-LT TANDEM 15.0/70X1	
670705	KORNSIDER, 80 CM SAMMENK. 10T-LT * 1001	GRAINSIDES 80 CM 10T-LT	GETREIDES. 80 CM 10T-LT	
1	SIDE 2.0	PAGE 2.0	SEITE 2.0	
2	SIDE 4.0	PAGE 4.0	SEITE 4.0	
3	SIDE 5.0	PAGE 5.0	SEITE 5.0	
4	SIDE 9.0	PAGE 9.0	SEITE 9.0	
5	SIDE 10.0	PAGE 10.0	SEITE 10.0	
6 501503	ØJEBOLT Ø6 X 65 MM M/Ø2.5 HUL	EYE BOLT	AUGENBOLZEN	
7 639408	ØJEBOLT M/WIRE KPL.	EYE BOLT W/WIRE CPL	AUGENBOLZEN M/DRAHT KPL	
8 643207	NAGLE FOR TIP Ø19 X 200 MM	TIP PIN	KIPPNAGEL	
9 670707	KORNBAGGAVL KPL. 10T/12T-LT	REAR GRAINSIDE CPL.	GETREIDEHINTERWAND KPL.	
10 670722	FAST OVERLIGGER F. KORNSIDER	FIXED TOP BAR F/GRAINS.	FESTE QUERST. F/GETRW.	
11 670726	KORNSIDE 10T-LT 84-	GRAINSIDE	GETREIDESEITE	
12 670727	SIDESTIVER	SIDE BRACING	SEITENABSTEIFER	
13 684701	STIGE FOR TIPVOGN	LADDER F/TIP TRAILER	LEITER F/KIPPWAGEN	
14 684901	BAGESTE HJØRNESTOLPE 80 CM	REAR CORNER POST	HINT. ECKPFOSTEN	
15 684905	MIDTERSTOLPE	MIDDLE POST	MITTELPFOSTEN	
16 684906	FORRESTE HJØRNESTOLPE HØJRE 80 CM	FRONT CORNER POST RH	VORD. ECKPFOSTEN R.	
17 684907	FORRESTE HJØRNESTOLPE VENSTRE 80 CM	FRONT CORNER POST LH	VORD. ECKPFOSTEN L.	
18 684908	FORGAVL	HEADBOARD	FRONTWAND	
19 14085800	SETSKRUE GROV M8 X 40 MM	SET SCREW	SETZSCHRAUBE	
20 14087400	SETSKRUE GROV M10 X 20 MM	SET SCREW	SETZSCHRAUBE	
21 14410400	MØTRIK M8	NUT	MUTTER	
22 14430500	LÅSEMØTRIK M10	LOCK NUT	GEGENMUTTER	
23 14462500	CENTERFJEDERSKIVE M8	SPRING WASHER	FEDERSCHEIBE	
24 14535500	HÅRNÅLESPLIT Ø4 MM	CLEVIS PIN	SPLINT	
25 14538700	TRAKTORSPLIT Ø8 MM	LINCH PIN	SICHERUNGSSPLINT	
26 15311000	HØGTELUKKER BRØNDERSLEV	HOOING LOCK	HAKENSCHLOSS	
27 15321027	KRANKÈDE KORTL.6 X 2738 MM(148 LED)	CRANE CHAIN, SHORT LIN.	KRANKETTE, KURZGLIED	



10T-LT

Ladramme og sider
Platform frame and sides
Plattformrahmen und Seiten
Flakram och sidor

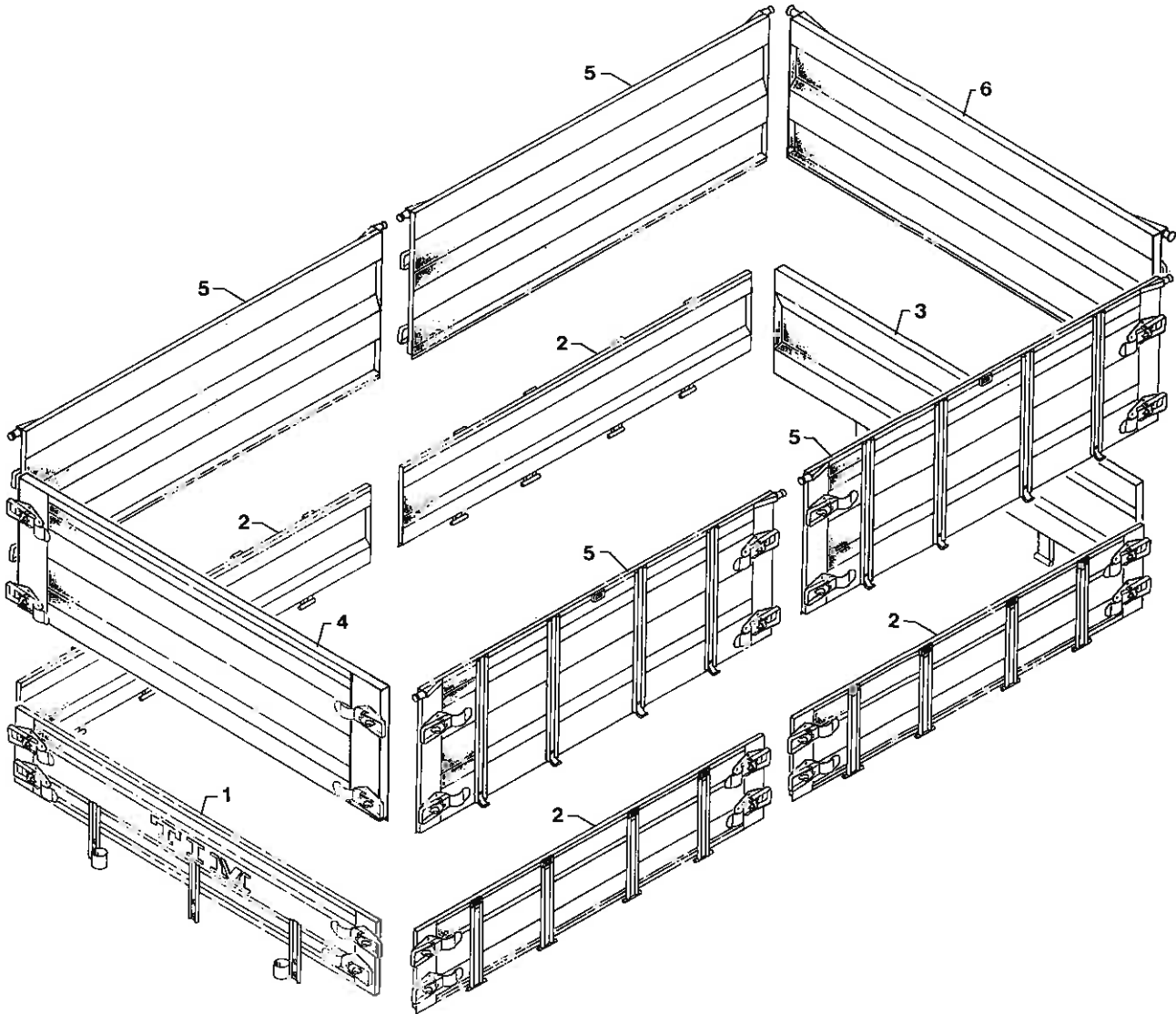


Ladramme + standard sider	Platform frame and sides	Plattformrahmen und Seiten
670000	10T-LT BOGIE 15.0/70X18-14 STÅL 1001 1002	10T-LT BOGIE 15.0/70X18 10T-LT TANDEM 15.0/70X1
670003	10T-LT INDR. BOGIE 15.0/70X18-14 ST 1001 1002	10T-LT BOGIE 15.0/70X1 10T-LT TANDEM 15.0/70X1
1 613116	PAL F. HÅNDTAG	HANDLE PAWL
2 640108	LADSTØTTE	PLATFORM SUPPORT
3 645721	T-SKRUE M16 X 35	T-SCREW
4 660008	OPSTANDER FOR VOGNSIDE NY MODEL	UPRIGHT F/SIDE - NEW
5 670100	CHASSIS 10T-LT	CHASSIS
6 670250	LADRAMME	PLATFORM FRAME
7 670255	VENSTRE LUKKEBESL. F. SIDE	L. LOCK MOUNTING
8 670258	HØJRE LUKKEBESLAG F. SIDE	RH. LOCK MOUNTING
9 670502	BAGSMÆK KPL. 10T/12T-LT 10T-2A	TAILGATE CPL.
10 670511	HÅNDTAG FOR SIDELUKKE VENSTRE	HANDLE LH F/SIDE LOCK
11 670512	HÅNDTAG FOR SIDELUKKE HØJRE	HANDLE RH F/SIDE LOCK
12 670527	SIDE 10T-LT	SIDE
13 671102	FORRESTE HJØRNESTOLPE	FRONT CORNER POST
15 671104	BAGESTE HJØRNESTOLPE HØJRE+VENSTRE	REAR RH+LH CORNER POST
16 671105	MIDTERSTOLPE	MIDDLE POST
17 671108	FORGAVL KPL.	HEADBOARD CPL
18 672103	LUKKEBESLAG KPL.	CLOSING MOUNTING CPL.
19 672107	HÅNDTAG KPL. F. BAGLUKKE	HANDLE CPL F/REAR LOCK
20 12410400	TRANSFER DÆKTRYKSTABEL	TRANSFER - DK
21 12410402	TRANSFER DÆKTRYKSTABEL - GB	TRANSFER TYRE PR. TABLE
22 12410700	TRANSFER VIGTIGT HEVET TANK/TIPPEL.	TRANSFER - DK
23 12551000	REFLEXSTRIBE - GUL 200 X 50	BAND REFLECTOR - YELLOW
24 12551500	REFLEXSTRIBE - HVID 200 X 50	BAND REFLECTOR - WHITE
25 13811000	DRIVNIPPEL 8 MM	GREASE NIPPLE
26 14089500	SETSkrUE GROV M12 X 20 MM	SET SCREW
27 14259900	UNBRACO MC 12 X 25 MM	UNBRACO SCREW
28 14410700	MØTRIK M12	NUT
29 14535500	HÅRNÅLESPLIT Ø4 MM	CLEVIS PIN
30 14087700	SETSkrUE GROV M10 X 35 MM	SET SCREW
31 14410600	MØTRIK M10	NUT
32 800435	AFSTANDSRØR	DISTANCEPIPE
33 646137	HÆNGSEL FOR BAGGAVL	HINGE FOR TAILBOARD
		KLINKE F/HANDGRIFF
		PLATTFORMSTUETZE
		T-SCHRAUBE
		STÆNDER F/SEITE - NEU
		CHASSIS
		LADEBÜHNE
		LK.SCHOSSBESCHLAG
		R. SCHOSSBESCHLAG
		HINTERKLAPPE KPL.
		HANDGRIFF L/SEIT.SCHLO.
		HANDGRIFF R/SEIT.SCHLO.
		WAND
		VORD. ECKPFOSTEN
		HINT. ECKPFOSTEN R.+ L.
		MITTELPFOSTEN
		VORDERWAND KPL
		VERSCHLUSS BESCHLAG KPL
		HANDGRIFF KPL/HI.SCHLO.
		AUFKLEBER - DK
		AUFKLEBER - GB
		AUFKLEBER - DK
		REFLEXSTREIFEN - GELB
		REFLEXSTREIFEN - WEISS
		TRIEBNIPPEL
		SETZSCHRAUBE
		UNBRACOSCHRAUBE
		MUTTER
		SPLINT
		SETZSCHRAUBE
		MUTTER
		ABSTAND ROHR
		SCHARNIER F. HINTERWAND



10T-LT

Stålsider - kun for eksport
Steel sides - only for export
Stahlseiten - nur für Export
Stålsidor - endast till export



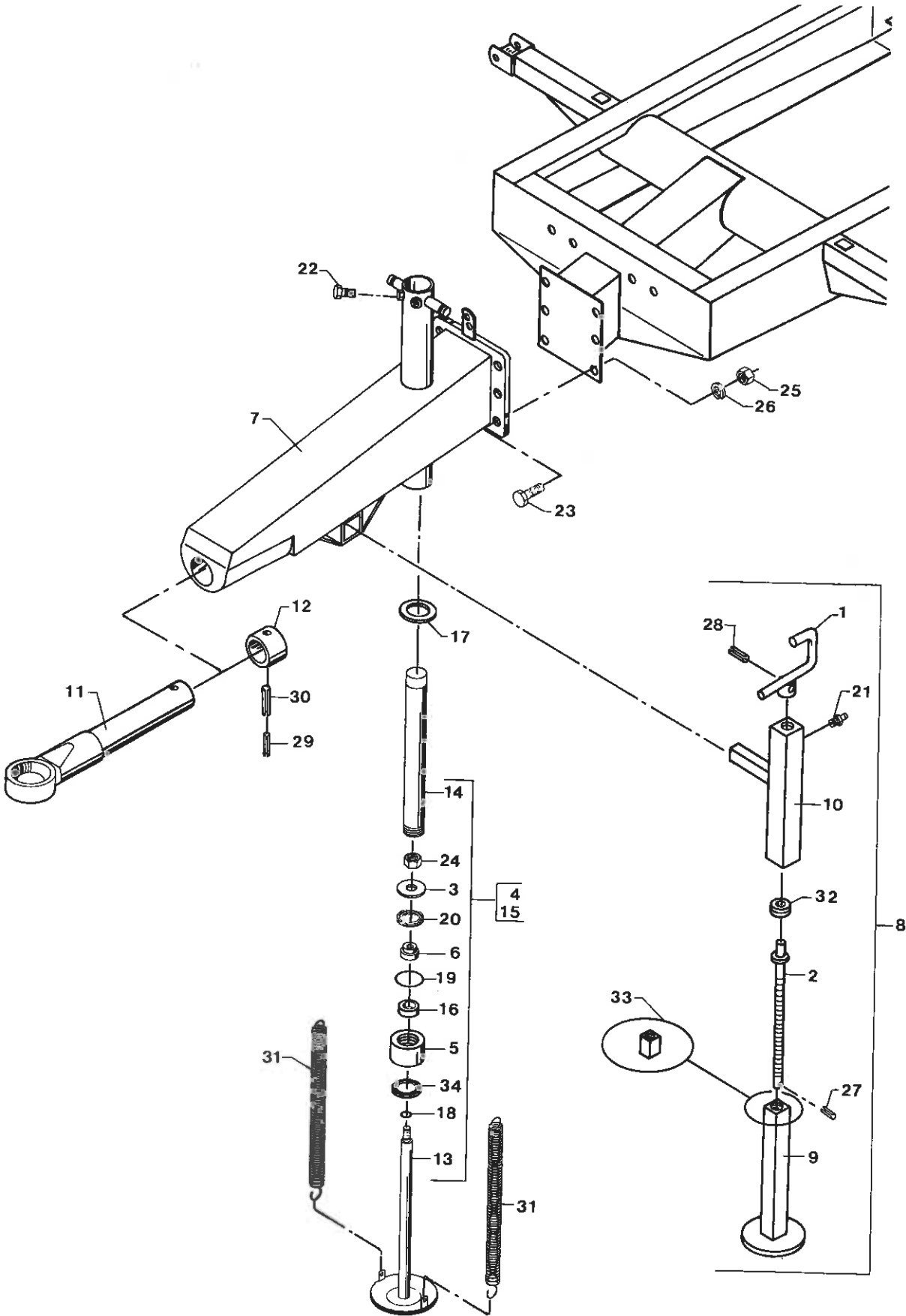
Stålsider - kun for eksport	Steel sides - only for export	Stahlseiten - nur für Export
670020	10T-LT 15.0/70X18-14 STÅL EXPORT 1001 1002	10T-LT 15.0/70X18-14 PL 10T-LT 15.0/70X18-14 PL

1 670522	FORGAVL 10T-LT EKSPORT	HEADBOARD	VORDERWAND
2 670523	SIDE 10T-LT EKSPORT	SIDE	SEITE
3 670524	BAGGAVL 10T-LT EKSPORT	TAILBOARD	HINTERWAND
4 670721	KORNFORGAVL 10T-LT EKSPORT	GRAIN HEADBOARD	GETREIDEVORDERWAND
5 670723	KORNSIDE 10T-LT EKSPORT	GRAINSIDE	GETREIDESKITE
6 670724	KORNBAGGAVL 10T-LT EKSPORT	GRAIN TAILBOARD	GETREIDEHINTERWAND



10T-LT

Støtteben
Support leg
Stützbein
Stöðben



Støtteben	Support leg	Stützbein
670000	10T-LT BOGIE 15.0/70X18-14 STÅL 1001 1002	10T-LT BOGIE 15.0/70X18 10T-LT TANDEM 15.0/70X1
670003	10T-LT INDR. BOGIE 15.0/70X18-14 ST 1001 1002	10T-LT BOGIE 15.0/70X1 10T-LT TANDEM 15.0/70X1

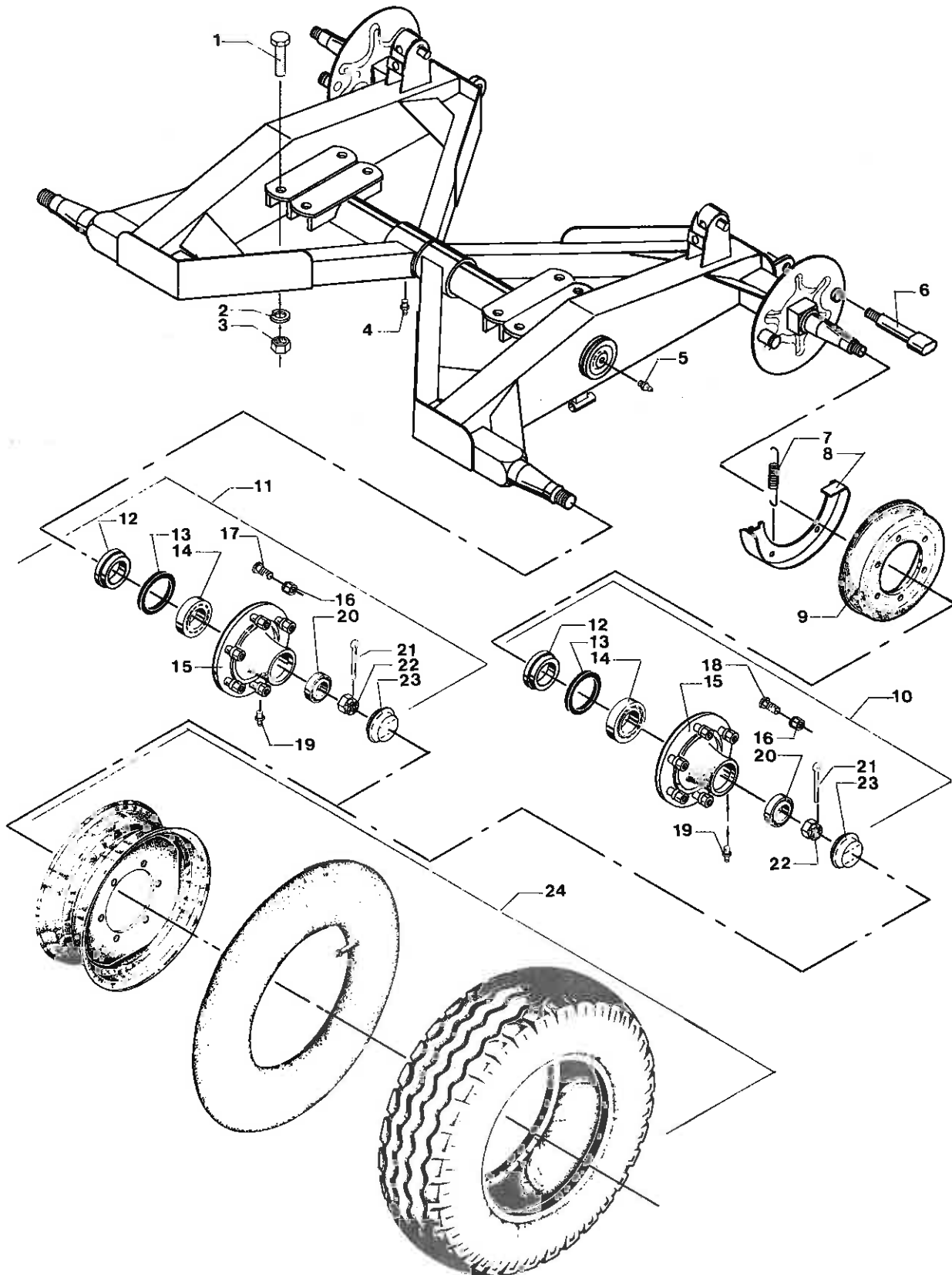
1 380103	SVING FOR STØTTEHJUL	CRANK F/SUPPORT WHEEL	KURBEL F/STUETZRAD
2 380104	SPINDEL FOR STØTTEHJUL	SCREW F/SUPPORT WHEEL	SPINDEL F/STUETZRAD
3 443490	SKIVE Ø64/Ø25.5 X 6 MM	DISC	SCHLEIBE
4 460914	PAKNINGSSÆT F. STØTTEBEN	GASKET SET/SUPPORT LEG	DICHTSATZ/STUETZBEIN
5 460958	TOPMØTRIK Ø45/Ø75 X 97 MM	TOP NUT	KOPFMUTTER
6 471301	MANCHETHOLDER Ø65	OIL SEAL HOLDER	HALTER F/MANSCHETTE
7 670106	FORRESTE DEL AF STJÆRT 10T-LT EKSP.	DRAWBAR FRONT PART	VORD. DEICHELTEIL
8 471235	STØTTEBEN KPL.	JACK CPL	STÜTZFUSS KPL
9 380111	UNDERDEL TIL STØTTEFOD	LOW PART F/JACK	STUETZFUSSUNTERTEIL
10 471234	OVERDEL TIL STØTTEBEN	SUPPORT LEG TOP PART	STUETZBEIN ÜBERTEIL
11 670357 <i>670006</i>	PRODSØJE Ø33/Ø100-Ø70/Ø59 X 360	HITCH RING	ZUGØESE
12 670455	STOPRING Ø75/Ø50 X 42	STOP RING	HALTERING
13 672836	STEMPELSTANG F/HYDR.STØTTEFOD Ø45MM	PISTON ROD/HYD. JACK	KOLBENST./HYD. ST.-FUSS
14 672838	CYLINDERRØR KPL.	CYLINDER TUBE CPL.	ZYLINDERRÖHR KPL.
15 672842	CYLINDER E65/45-800/1280 F. 10T-BT	CYLINDER	ZYLINDER
16 672861	AFSTANDSRØR.	DISTANCE PIPE.	ABSTANDROHR.
17 672862	SKIVE Ø102/Ø75.2/6	WASHER	SCHLEIBE
18 13312000	O-RING Ø19.2 X 3 MM	O-RING	O-RING
19 13316000	O-RING Ø53.34 X 5.33 MM	O-RING	O-RING
20 13345000	NUTRING 40 X 65 X 12	OIL SEAL	MANSCHETTE
21 13841000	SMØRENIPPEL LIGE MF8 X 1 MM	GREASE NIPPLE STRAIGHT	SCHMIERNIPPEL GERADE
22 14087400	SETSkrue GROV M10 X 20 MM	SET SCREW	SETZSCHRAUBE
23 14094700	SETSkrue GROV M20 X 55 MM	SET SCREW	SETZSCHRAUBE
24 14408610	STÅLMØTRIK UNF 1"	STEEL NUT	STAHLNUTTER
25 14411400	MØTRIK M20	NUT	MUTTER
26 14463110	CENTERFJEDERSKIVE M20	SPRING WASHER	FEDERSCHLEIBE
27 14563900	RØRSPÆNDESTIFT Ø5 X 30 MM	DOWEL	ROHRSPANNSTIFT
28 14574400	RØRSPÆNDESTIFT Ø8 X 40 MM	DOWEL	ROHRSPANNSTIFT
29 14579200	RØRSPÆNDESTIFT Ø10 X 70 MM	DOWEL	ROHRSPANNSTIFT
30 14583400	RØRSPÆNDESTIFT Ø16 X 75 MM	DOWEL	ROHRSPANNSTIFT
31 14787200	TREKFJEDER 1 ØJE 2 ENDER Ø8 X Ø56	TENSION SPRING	ZIEHFEDER
32 15150400	AKSIALLEJE ENKELTV. 51105	AXIAL BEARING	AXIALLAGER, 1-W.
33 380224	SPEC. MØTRIK Ø48 X 41 MM	SPECIAL NUT	SPEZIALNUTTER
34 13387800	AFSTRYGGER 45 X 55 X 7/10 MM	WIPER	ABSTREIFER

670356 prologgi
670006 - u - del.



10T-LT

Bogie og dæk, 6-huls
Bogie and tyres
Tandem und Reifen
Boggie och däck

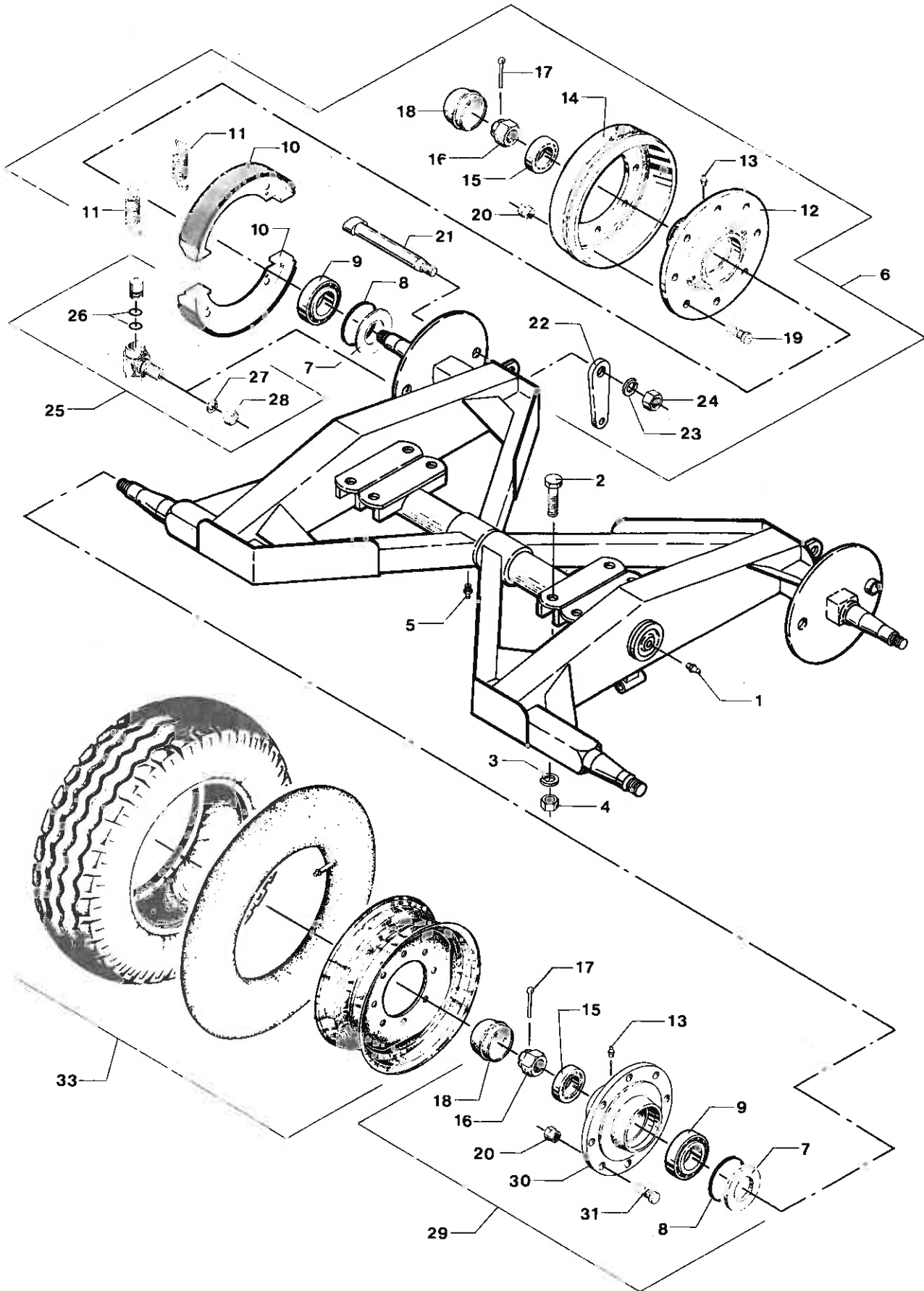


Bogie og dæk (6-huls)	Bogie and tyres	Tandem und Reifen	
670000	10T-LT BOGIE 15.0/70X18-14 STÅL 1001	10T-LT BOGIE 15.0/70X18	10T-LT TANDEM 15.0/70X18
1 14094600	SÆTSKRUE GROV M20 X 50 MM	SET SCREW	SETZSCHRAUBE
2 14463110	CENTERFJEDERSKIVE M20	SPRING WASHER	FEDERSCHEIBE
3 14411400	MØTRIK M20	NUT	MUTTER
4 13841000	SMØRENIPPEL LIGE MF8 X 1 MM	GREASE NIPPLE STRAIGHT	SCHMIERNIPPEL GERADE
5 13833300	SMØRENIPPEL 45 GR. MF8 X 1 MM	GREASE NIPPLE	SCHMIERNIPPEL
6 15029800	BREMSENØGLE 220 MM	BRAKE TOGGLE	BREMSSCHLUESSEL
7 14789800	TRÆKFJEDER PEITZ	TENSION SPRING	ZIEHFEDER
7 14789600	TRÆKFJEDER	TENSION SPRING	ZIEHFEDER
8 15004200	SÆT BREMSEBAKKE M/BELÆG. 300 X 60	BRAKE BLOCK SET W/LIN.	BREMSSACKSATZ M/BELAG
9 15073300	BREMSETRØMLE PEITZ 350 X 60	BRAKE DRUM	BREMSTROMMEL
10 15044902	NAVHUS KPL. GST-KM6006 F/57 MM BOLT	HUB HOUSING CPL	NABENGEHÄUSE KPL
11 15044901	NAVHUS KPL. GST-KM6006 F/52 MM BOLT	HUB HOUSING CPL	NABENGEHÄUSE KPL
12 15087800	STØDRLING PEITZ	SUPPORT RING	STÜTZRING
13 13369200	LABYRINTHETÆTNING PEITZ	LABYRINTH SEAL	LABYRINTHDICHTUNG
14 15144100	RULLELEJE KONISK 30213	CONE ROLLER BEARING	KEGELROLLENLAGER
15 15044900	NAVHUS GST-KM6006 6/160/205	HUB HOUSING	NABENGEHÄUSE
16 15024600	NAV MØTRIK A18 X 1.5	HUB NUT	NABMUTTER
17 15022300	NAV BOLT REB MF18 X 1.5 X 52 MM	HUB BOLT	NABBOLZEN
18 15022100	NAV BOLT REB MF18 X 1.5 X 57 MM	HUB BOLT	NABBOLZEN
19 13810800	DRIVNIPPEL 6 MM	GREASE NIPPLE	TRIEBNIPPEL
20 15143600	RULLELEJE KONISK 30210	CONE ROLLER BEARING	KEGELROLLENLAGER
21 14529400	JERNSPILT Ø6.3 X 65 MM	SPLIT PIN	EISENSPLINT
22 14439610	KRONEMØTRIK FING. MF36 X 1.5 MM	CASTELLATED NUT	KRONEMUTTER
23 15049600	NAV KAPSEL PEITZ Ø90 MM U/GEVIND	HUB CAP WO/THREAD	NABENKAPSEL O/GEWINDE
24 500038	HJUL KPL. 15.0/70X18-14 PLY STÅL	WHEEL CPL. 15.0/70X18-1	RAD KPL. 15.0/70X18-14
24 15014312	DÆK 15.0/70X18"-14 PLY POLY/STÅL	TYRE	REIFEN
24 15018100	SLANGE 15.0 X 18"	TUBE	SCHLAUCH
24 15034300	HJULFÆLG 13 X 18" E=0 FORST.	WHEEL RIM, REINFORCED	RADFELGE, VERSTÄERKT



10T-LT

Bogie og dæk, 8-huls
Bogie and tyres
Tandem und Reifen
Boggie och däck

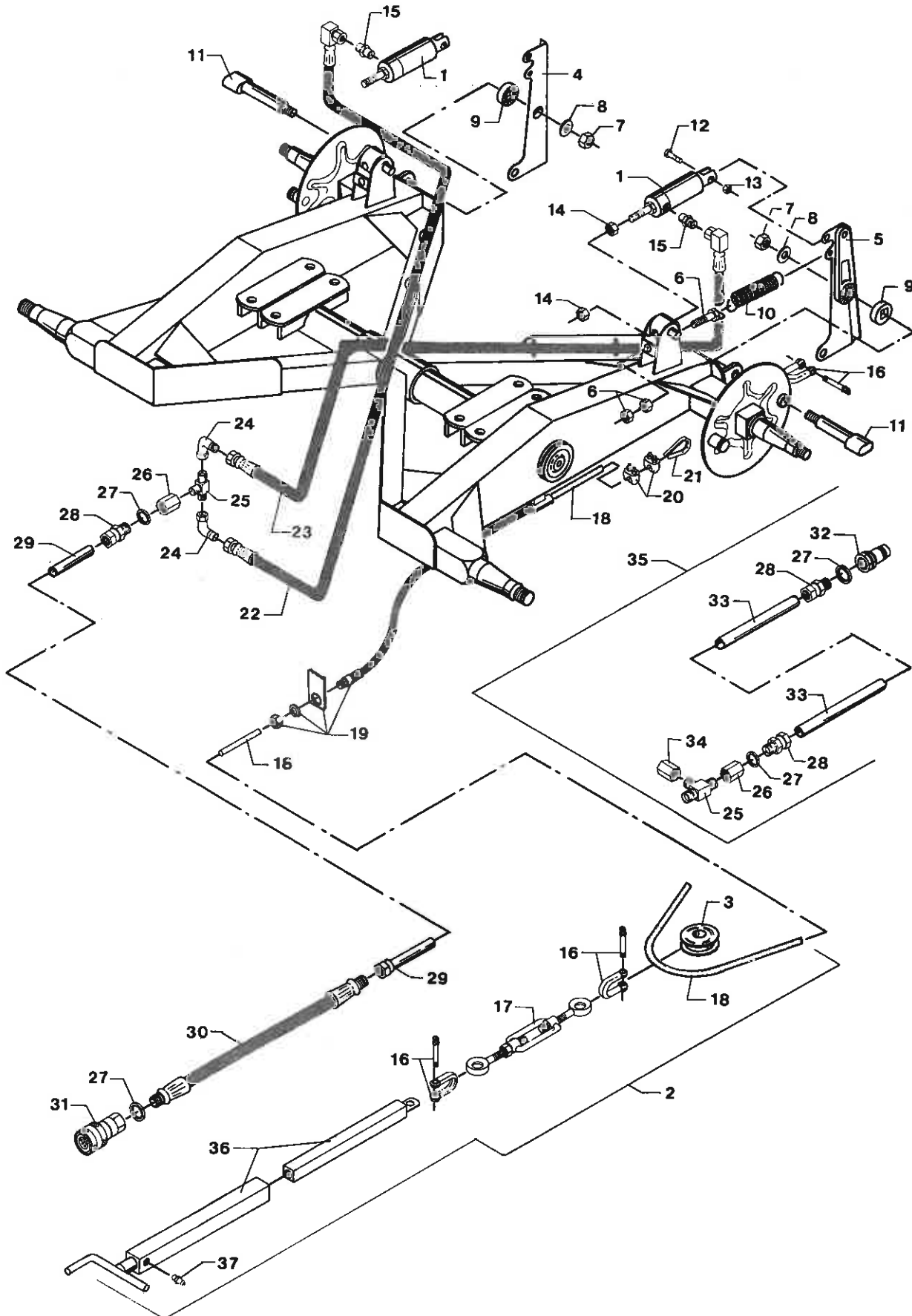


Bogie og dæk (8-huls)		Bogie and tyres	Tandem und Reifen	
670000	10T-LT BOGIE 15.0/70X18-14 STÅL 1002	10T-LT BOGIE 15.0/70X18	10T-LT TANDEM 15.0/70X1	
1	13833300 SMØRENIPPEL 45 GR. MF8 X 1 MM	GREASE NIPPLE	SCHMIERNIPPEL	
2	14094600 SÆTSKRUE GROV M20 X 50 MM	SET SCREW	SETZSCHRAUBE	
3	14463110 CENTERFJEDERSKIVE M20	SPRING WASHER	FEDERSCHEIBE	
4	14411400 MØTRIK M20	NUT	MÜTTER	
5	13841000 SMØRENIPPEL LIGE MF8 X 1 MM	GREASE NIPPLE STRAIGHT	SCHMIERNIPPEL GERADE	
6	15040101 BREMSENAVHUS KPL. HDB65 B=8	BRAKE SPIDER HOUSING CP	BREMSENABGEHÄUSE KPL.	
7	13373300 TÆTNINGSPLADE 65/120	SEAL RING	DICHTPLATTE	
8	13319900 O-RING Ø109.5 X 5.33 MM	O-RING	O-RING	
9	15144100 RULLELEJE KONISK 30213	CONE ROLLER BEARING	KEGELROLLENLAGER	
10	15004300 SET BREMSEBAKKE M/BELÆG. 350 X 60	BRAKE BLOCK SET W/LIN.	BREMSEBACKSATZ M/BELAG	
11	15095902 BREMSEFJEDER	BRAKE SPRING	BREMSEFEDER	
12	15040100 BREMSENAVHUS HDB65 B=8	BRAKE SPIDER HOUSING	BREMSENABGEHÄUSE	
13	13810800 DRIVNIPPEL 6 MM	GREASE NIPPLE	TRIEBNIPPEL	
14	15075000 BREMSETRØMPE 350 X 60	BRAKE DRUM	BREMSTRÖMMEL	
15	15143600 RULLELEJE KONISK 30210	CONE ROLLER BEARING	KEGELROLLENLAGER	
16	14439810 KRONEMØTRIK MF45 X 3.0	CASTELLATED NUT	KRONEMÜTTER	
17	14530800 JERNPLIT Ø8 X 80 MM	SPLIT PIN	EISENSPLINT	
18	15048900 NAVKAPSEL HDL 65 M93 X 2	HUB CAP	NABENKAPSEL	
19	15022700 NAVBOLT MF20 X 1.5 X 72 MM	HUB BOLT	NABBOLZEN	
20	15024400 NAVMØTRIK A20 X 1.5	HUB NUT	NABMÜTTER	
21	15095903 BREMSEØGLE	BRAKE TOGGLE	BREMSSCHLÜESSEL	
22	15095904 BREMSEARM	BRAKE LEVER	BREMSEHEBEL	
23	14463110 CENTERFJEDERSKIVE M20	SPRING WASHER	FEDERSCHEIBE	
24	14413310 MØTRIK MF20 X 1 MM	NUT	MÜTTER	
25	15095905 BREMSECYLINDER Ø35	BRAKE CYLINDER	BREMSEZYLINDER	
26	13313900 O-RING Ø29.2 X 3 MM	O-RING	O-RING	
27	14457000 SIKRINGSSKIVE 31.0 MM INDV.	LOCK WASHER	FEDERENDE UNTERL.SCHEIBE	
28	14439010 KRONEMØTRIK MF30 X 1.5	CASTELLATED NUT	KRONEMÜTTER	
29	15044301 NAVHUS KPL. HDL65 B=8	HUB HOUSING CPL	NABENGEHÄUSE KPL	
30	15044300 NAVHUS HDL65 B=8	HUB HOUSING	NABENGEHÄUSE	
31	15021900 NAVBOLT MF20 X 1.5 X 60 MM	HUB BOLT	NABBOLZEN	
32	15024400 NAVMØTRIK A20 X 1.5	HUB NUT	NABMÜTTER	
33	500051 HJUL KPL. 15.0/70 X 18-14 PLY STÅL*	WHEEL 15.0/70X18-14PLY,	RAD 15.0/70X18-14PLY, 8	
33	15014312 DÆK 15.0/70X18"-14 PLY POLY/STÅL	TYRE	REIFEN	
33	15018100 SLANGE 15.0 X 18"	TUBE	SCHLAUCH	
33	15034308 HJULFÆLG 13 X 18"	WHEEL RIM	RADFELGE	



10T-LT

hånd - oliebremse (6-huls)
 Hand - oil brake
 Hand - Ölbremse
 Hand - oljebroms

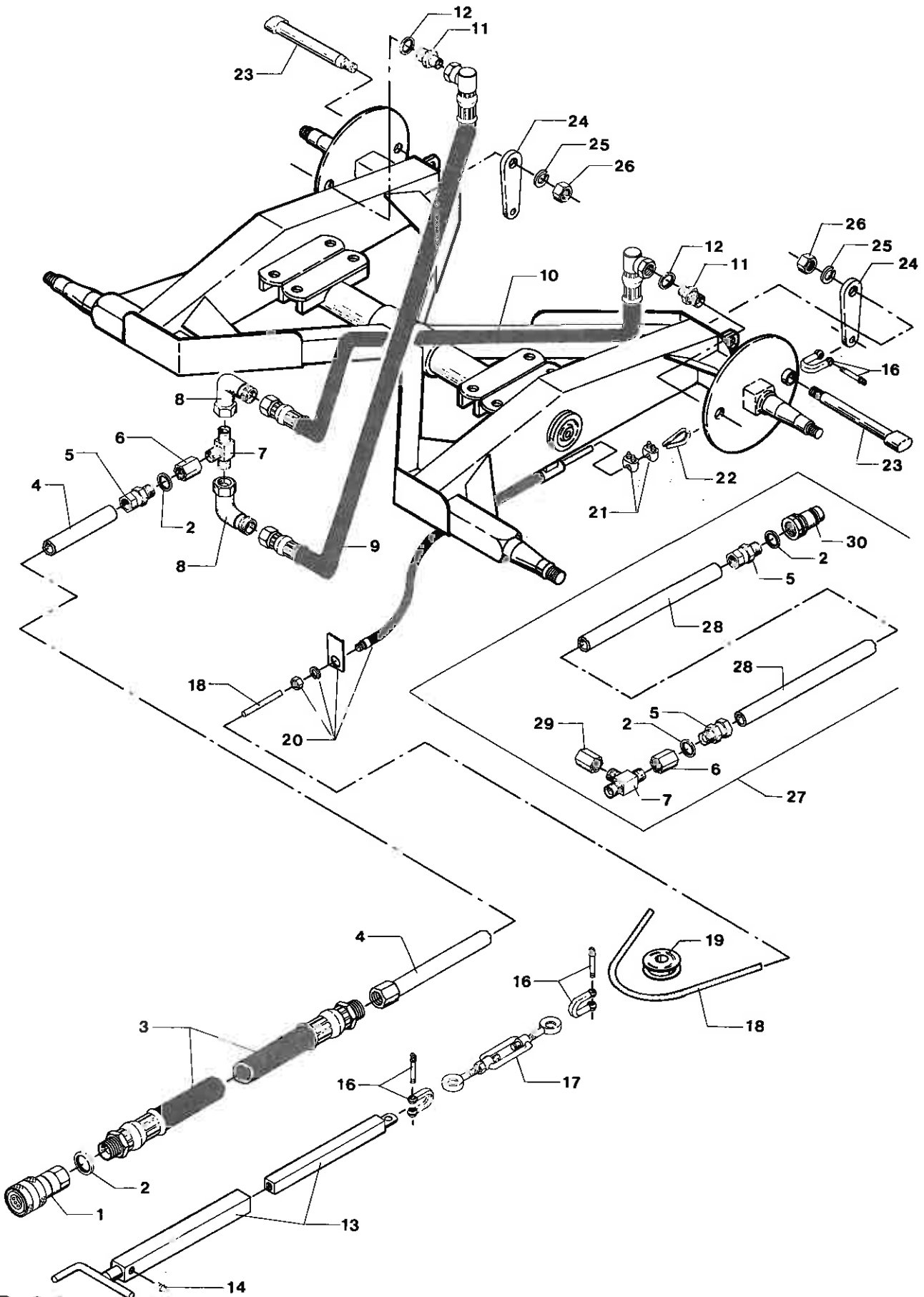


Hånd - oliebremse (6-huls)	Hand - oil brake	Hand - Oelbremse	
670000	10T-LT BOGIE 15.0/70X18-14 STÅL 1001	10T-LT BOGIE 15.0/70X18 10T-LT TANDEM 15.0/70X1 1001	
1 350300	BREMSECYLINDER E30 SLAGLÆNGDE=65 MM	BRAKE RAM	BREMSZYLINDER
2 639837	HÅNDBREMSESÆT TIL BOGIE	HANDBRAKE SET F/BOGIE	TANDEMHANDBREMSEN SATZ
3 660054	FØRINGSRULLE F. WIRE	GUIDE ROLLER F/WIRE	FUEHR.-ROLLE F/DRAHT
4 661605	BREMSEARM H. (HUSK 150-26000 MED)	BRAKE LEVER RH	BREMSHEBEL R.
5 661606	BREMSEARM V. (HUSK 150-26000 MED)	BRAKE LEVER LH	BREMSHEBEL L.
6 664275	STRAMMEBOLT FOR TRÆKFJEDER	TENSION. BOLT F/SPRING	SPANNBOLZEN F/ZIEHFEDER
7 14413310	MØTRIK M20 X 1 MM	NUT	MUTTER
8 14463110	CENTERFJEDERSKIVE M20	SPRING WASHER	FEDERSCHEIBE
9 14489600	TANDSKIVE	SPROCKET	ZAHNSCHEIBE
10 14784100	TRÆKFJEDER 1 ØJE 2 ENDER Ø4.5 X Ø25	TENSION SPRING	ZIEHFEDER
11 15027400	BREMSENØGLEAKSEL L=220 MM	BRAKE TOGGLE SHAFT	BREMSSCHLUESSELWELLE
12 14087700	SÆTSKRUE GROV M10 X 35 MM	SET SCREW	SETZSCHRAUBE
13 14430500	LÅSEMØTRIK M10	LOCK NUT	GEGENMUTTER
14 14411110	MØTRIK M16	NUT	MUTTER
15 13425400	HYDR. BRYSTNIPPEL 1/4" X 1/4"K BSP	HYDR. ADAPTOR	HYDR. REDUZIERNIPPEL
16 14842500	D-SJÆKEL FZB 3/8"	D-SHACKLE	D-SCHÆKEL
17 14856100	BARDUNSTRAMMER FZB 1/2" 2 ØJER	WIRE STRAINER W/2 EYES	SPANNSCHLOSS M/2 AUGEN
18 15330900	WIRE FZB 6 MM 6 X 24 + 7FC	WIRE	STAHLDRAHT
19 15834900	BOWDENKABELHYLSTER = 1500 MM	BOWDEN CABLE COVER	BOWDENKABELHUELUNG
20 14847000	WIRELÅS FZB 1/4"	WIRE LOCK	DRAHTSEILSCHLOSS
21 14837800	KOVS 1 1/2" = 6 MM	THIMBLE	KAUSCHE
22 13750400	HYDR. SLANGE Ø1/4" X 850 MM	HYDR. HOSE	HYDR. SCHLAUCH
23 13750300	HYDR. SLANGE Ø1/4" X 1250 MM	HYDR. HOSE	HYDR. SCHLAUCH
24 13405200	VINKEL 1/4"-90GR. OMLØBER+UDV.	ELBOW,SCREW CAP+OUTS.T.	WINKEL, UE.-M.+AUS.GEW.
25 13410800	HYD. T-STYKKE 1/4" X 1/4" X 1/4" BSP	HYDR. T-PIECE	HYDR. T-STUECK
26 13415100	HYDR. MUFFE 1/2" X 1/4" BSP	HYD. STRAIGHT CONNECTOR	HYDR. ANSCHLUSS
27 13257200	PAKNINGSRING Ø1/2"	SEAL RING	DICHTRING
28 13461000	FITTING 1/2" BSP/Ø15 MM	CONNECTOR	ANSCHLUSS
29 670450	HYDRAULIKRØR Ø15 X 3150	HYDRAULIC PIPE	HYDRAULIKROHR
30 13762422	HYDR. SLANGE Ø1/2" X 2250 MM	HYDR. HOSE	HYDR. SCHLAUCH
31 13765400	LYNKOBLING HUN 1/2"	QUICK COUPLING FEMALE	HYDR. ANSCHLUSS INW.G.
32 13765300	LYNKOBLING HAN 1/2"	QUICK COUPLING MALE	HYDR. ANSCHLUSS AUS.G.
33 500401	HYDR. RØR FOR EKS. VOGNS BREMSER	HYDR. PIPE/EX.TR.BRAKES	HYDR. ROHR/EX.WA. BREM.
34 13416200	HYDR. MUFFE 1/4" BSP	HYD. STRAIGHT CONNECTOR	HYDR. ANSCHLUSS
35 500129	HYDR. TILSLUTNING BREMSER	HYDR. CONN. F/BRAKES	HYDR. ANSCHL. F/BREMSE
36 671113	HÅNDBREMSE F. INDR. VOGNE	HAND BRAKE F/REG. TR.	HANDBREMSE F/GEN. WA.
37 13811000	DRIVNIPPEL 8 MM	GREASE NIPPLE	TRIEBNIPPEL



10T-LT

Hånd - oliebremse (8-huls)
 Hand - oil brake
 Hand - Ölbremse
 Hand - oljebroms

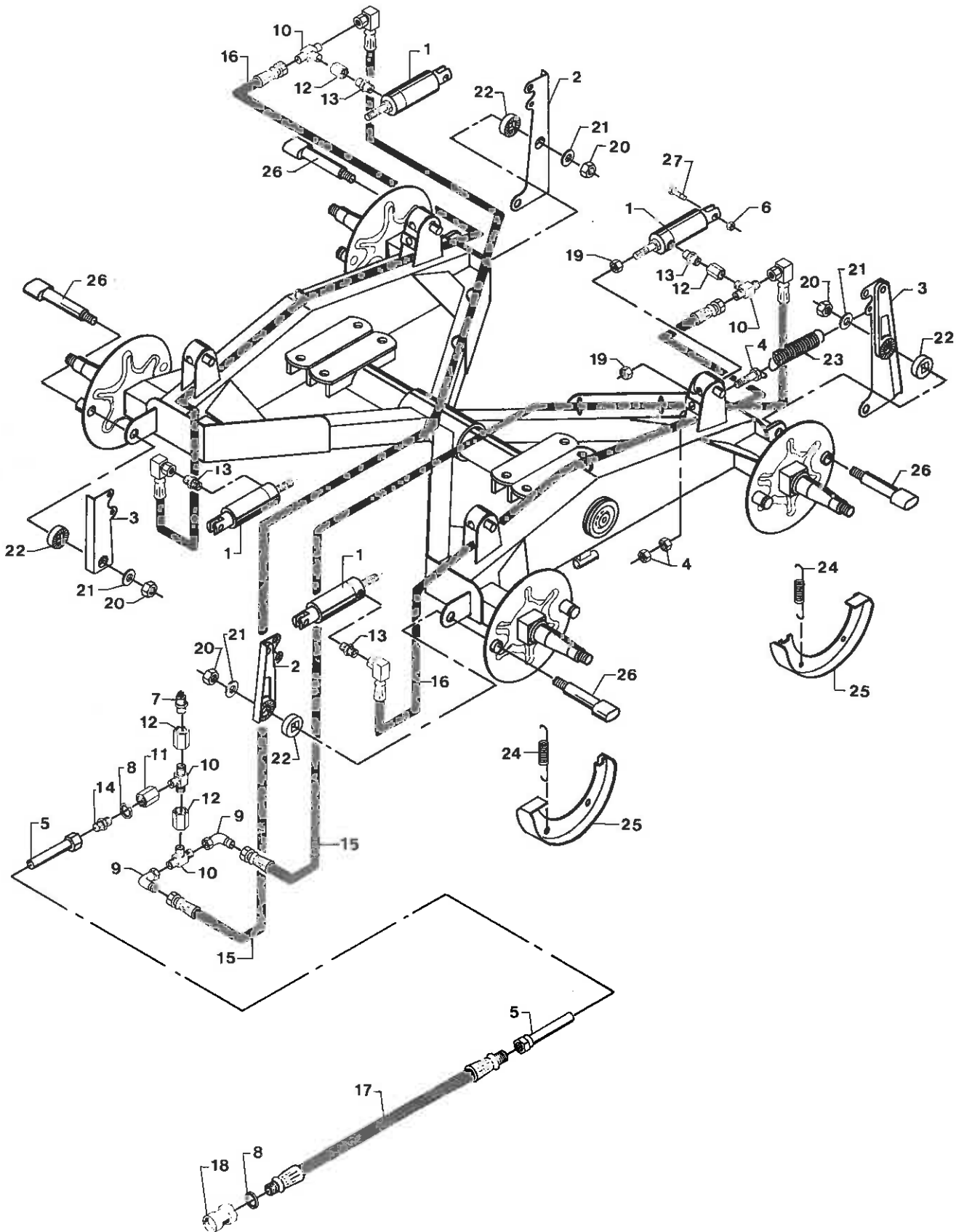


Hånd - oliebremse (8-huls)	Hand - oil brake	Hand - Oelbremse
670000	10T-LT BOGIE 15.0/70X18-14 STÅL 1002	10T-LT BOGIE 15.0/70X18 10T-LT TANDEM 15.0/70X1
1 13765400	LYNKOBLING HUN 1/2"	QUICK COUPLING FEMALE
2 13257200	PAKNINGSRING Ø1/2"	SEAL RING
3 13762422	HYDR. SLANGE Ø1/2" X 2250 MM	HYDR. HOSE
4 684350	HYDR. RØR Ø15 X 3500 MM	HYDR. PIPE
5 13461000	FITTING 1/2" BSP/Ø15 MM	CONNECTOR
6 13415100	HYDR. MUFFE 1/2" X 1/4" BSP	HYD. STRAIGHT CONNECTOR
7 13410800	HYD. T-STYKKE 1/4" X 1/4" X 1/4" BSP	HYDR. T-PIECE
8 13405200	VINKEL 1/4"-90GR. OMLØBER+UDV.	ELBOW, SCREW CAP+OUTS.T.
9 13750400	HYDR. SLANGE Ø1/4" X 850 MM	HYDR. HOSE
10 13750300	HYDR. SLANGE Ø1/4" X 1250 MM	HYDR. HOSE
11 13427400	HYDR. BRYSTNIPPEL 3/8" X 1/4" BSP	HYDR. ADAPTOR
12 13257100	PAKNINGSRING Ø3/8"	SEAL RING
13 671113	HÅNDBREMSE F. INDR. VOGNE	HAND BRAKE F/REG. TR.
14 13811000	DRIVNIPPEL 8 MM	GREASE NIPPLE
15 639837	HÅNDBREMSESET TIL BOGIE	HANDBRAKE SET F/BOGIE
16 14842500	D-SJÆKEL FZB 3/8"	D-SHACKLE
17 14856100	BARDUNSTRAMMER FZB 1/2" 2 ØJER	WIRE STRAINER W/2 EYES
18 15330900	WIRE FZB 6 MM 6 X 24 + 7FC	WIRE
19 660054	FØRINGSRULLE F. WIRE	GUIDE ROLLER F/WIRE
20 15834900	BOWDENKABELHYLSTER = 1500 MM	BOWDEN CABLE COVER
21 14847000	WIRELÅS FZB 1/4"	WIRE LOCK
22 14837800	KOV 1 1/2" = 6 MM	THIMBLE
23 15095903	BREMSEØGLE	BRAKE TOGGLE
24 15095904	BREMSEARM	BRAKE LEVER
25 14463110	CENTERFJEDERSKIVE M20	SPRING WASHER
26 14413310	MØTRIK MF20 X 1 MM	NUT
27 500129	HYDR. TILSLUTNING BREMSER	HYDR. CONN. F/BRAKES
28 500401	HYDR. RØR FOR EKS. VOGNS BREMSER	HYDR. PIPE/EX.TR.BRAKES
29 13416200	HYDR. MUFFE 1/4" BSP	HYD. STRAIGHT CONNECTOR
30 13765300	LYNKOBLING HAN 1/2"	QUICK COUPLING MALE
		HYDR. ANSCHLUSS INW.G.
		DICHTRING
		HYDR. SCHLAUCH
		HYDR. ROHR
		ANSCHLUSS
		HYDR. ANSCHLUSS
		HYDR. T-STUECK
		WINKEL, UE.-M.+AUS.GEW.
		HYDR. SCHLAUCH
		HYDR. SCHLAUCH
		HYDR. REDUZIERMIPPEL
		DICHTRING
		HANDBREMSE F/GEN. WA.
		TRIEBNIPPEL
		TANDEMHANDBREMSER SATZ
		D-SCHAEKEL
		SPANNSCHLOSS W/2 AUGEN
		STAHLDRÄHT
		FUEHR.-ROLLE F/DRÄHT
		BOWDENKABELHUPELLUNG
		DRÄHTSEILSCHLOSS
		KAUSCHE
		BREMSSCHLUESSEL
		BREMSEBEL
		FEDERSCHEIBE
		MUTTER
		HYDR. ANSCHL. F/BREMSE
		HYDR. ROHR/EX.WA. BREM.
		HYDR. ANSCHLUSS
		HYDR. ANSCHLUSS AUS.G.



10T-LT

4-hjulsbremse (6-huls)
4-wheel brake
4-Radbremse
4-hjulsbroms

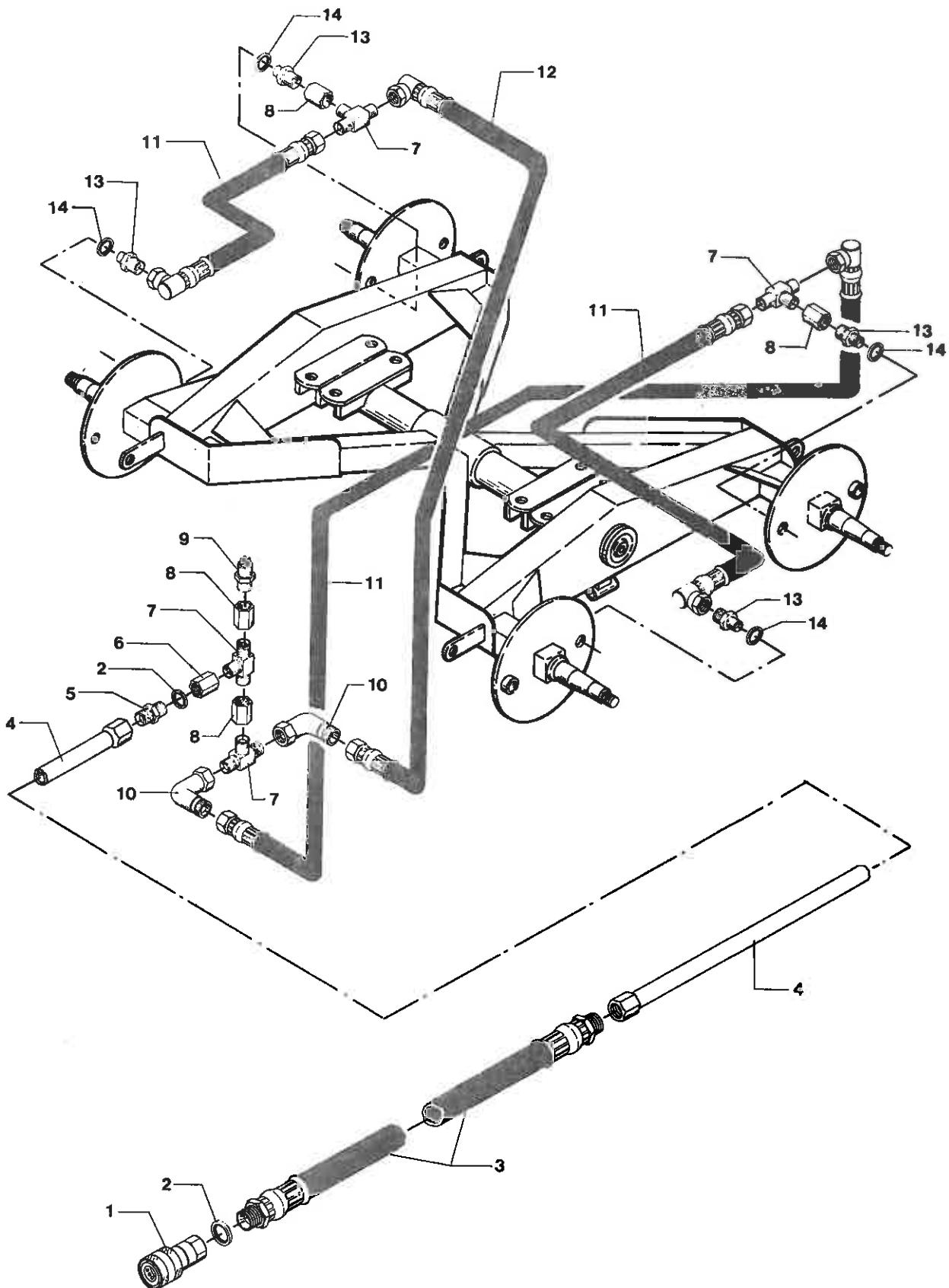


4-hjulsbremse (6-huls)	4-wheel brake	4-Radbremse	
670003	10T-LT INDR. BOGIE 15.0/70X18-14 ST 1001	10T-LT BOGIE 15.0/70X1 10T-LT TANDEM 15.0/70X1	
1 350300	BREMSECYLINDER E30 SLAGLÆNGDE=65 MM	BRAKE RAM	BREMSZYLINDER
2 661605	BREMSEARM H. (HUSK 150-26000 MED)	BRAKE LEVER RH	BREMSHEBEL R.
3 661606	BREMSEARM V. (HUSK 150-26000 MED)	BRAKE LEVER LH	BREMSHEBEL L.
4 664275	STRAMMEBOLT FOR TRÆKFJEDER	TENSION. BOLT F/SPRING	SPANNBOLZEN F/ZIEHFEDER
5 670450	HYDRAULIKRØR Ø15 X 3150	HYDRAULIC PIPE	HYDRAULIKROHR
6 14430500	LÅSEMØTRIK M10	LOCK NUT	GEGENMUTTER
7 12531000	HYDR./EL KONTAKT 38 BAR	HYDR./EL. SWITCH	HYDR./EL. SCHALTER
8 13257200	PAKNINGSRING Ø1/2"	SEAL RING	DICHTRING
9 13405200	WINKEL 1/4"-90GR. OMLØBER+UDV.	ELBOW,SCREW CAP+OUTS.T.	WINKEL, UE.-M.+AUS.GEW.
10 13410800	HYD. T-STYKKE 1/4" X 1/4" X 1/4"BSP	HYDR. T-PIECE	HYDR. T-STUECK
11 13415100	HYDR. MUFFE 1/2" X 1/4" BSP	HYD. STRAIGHT CONNECTOR	HYDR. ANSCHLUSS
12 13416200	HYDR. MUFFE 1/4" BSP	HYD. STRAIGHT CONNECTOR	HYDR. ANSCHLUSS
13 13425400	HYDR. BRYSTNIPPEL 1/4" X 1/4"K BSPT	HYDR. ADAPTOR	HYDR. REDUZIERNIPPEL
14 13425600	HYDR. BRYSTNIPPEL 1/2" X 1/2" BSP	HYDR. ADAPTOR	HYDR. REDUZIERNIPPEL
15 13750300	HYDR. SLANGE Ø1/4" X 1250 MM	HYDR. HOSE	HYDR. SCHLAUCH
16 13750400	HYDR. SLANGE Ø1/4" X 850 MM	HYDR. HOSE	HYDR. SCHLAUCH
17 13762422	HYDR. SLANGE Ø1/2" X 2250 MM	HYDR. HOSE	HYDR. SCHLAUCH
18 13765400	LYNKOBLING HUN 1/2"	QUICK COUPLING FEMALE	HYDR. ANSCHLUSS INW.G.
19 14411110	MØTRIK M16	NUT	MUTTER
20 14413310	MØTRIK MF20 X 1 MM	NUT	MUTTER
21 14463110	CENTERFJEDERSKIVE M20	SPRING WASHER	FEDERSCHEIBE
22 14489600	TANDSKIVE	SPROCKET	ZAHNSCHEIBE
23 14784100	TRÆKFJEDER 1 ØJE 2 ENDER Ø4.5 X Ø25	TENSION SPRING	ZIEHFEDER
24 14789900	TRÆKFJEDER PEITZ	TENSION SPRING	ZIEHFEDER
25 15004200	SET BREMSEBAKKE M/BELÆG. 300 X 60	BRAKE BLOCK SET W/LIN.	BREMSBACKSATZ M/BELAG
26 15027400	BREMSENØGLEAKSEL L=220 MM	BRAKE TOGGLE SHAFT	BREMSSCHLUESSELWELLE
27 14087700	SETS KRUE GROV M10 X 35 MM	SET SCREW	SETZSCHRAUBE



10T-LT

4-hjulsbremse (8-huls)
4-wheel brake
4-Radbremse
4-hjulsbroms



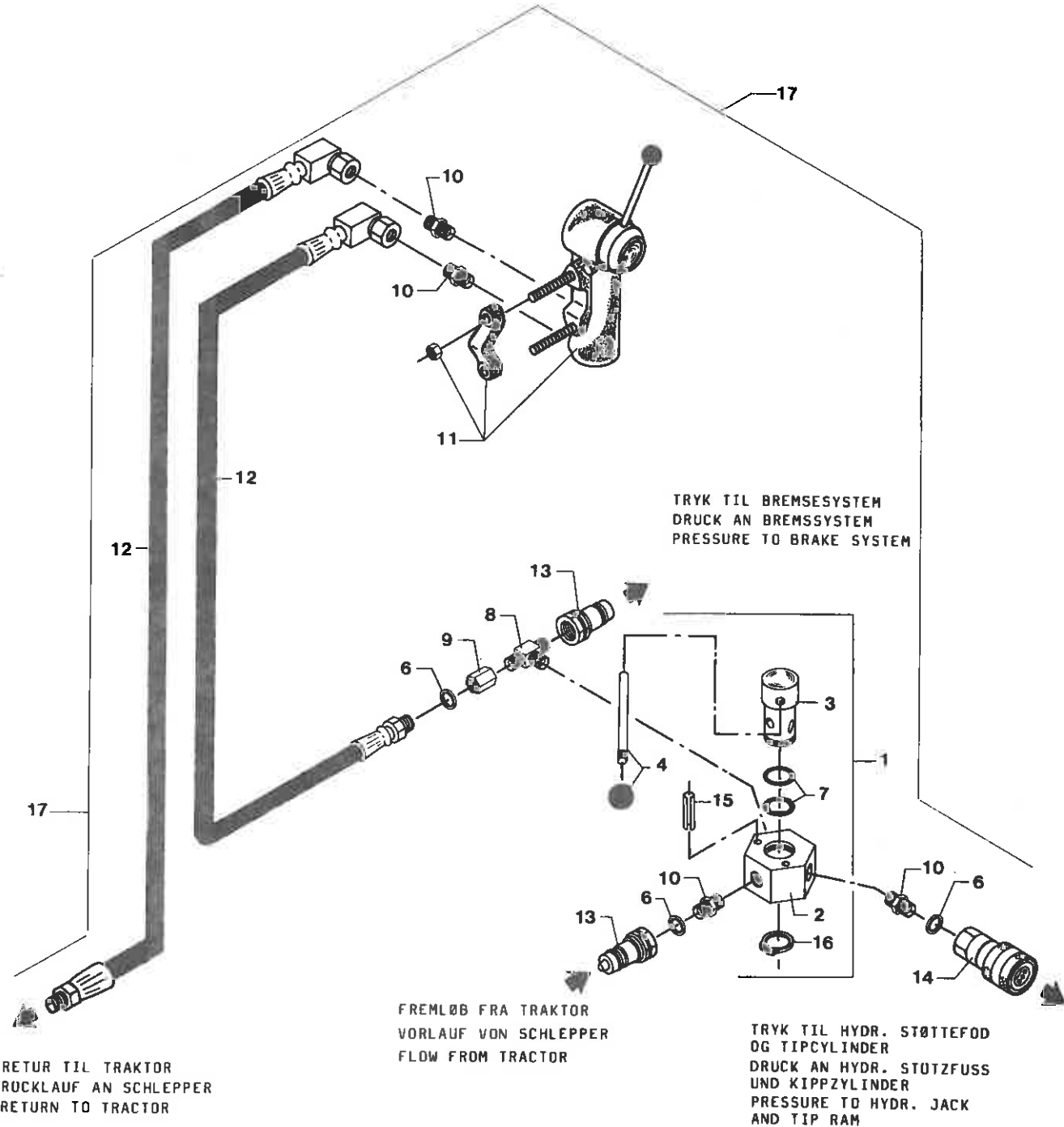
4 - hjulsbremse (8-huls)	4 - wheel brake	4 - Radbremse
670003	10T-LT INDR. BOGIE 15.0/70X18-14 ST 1002	10T-LT BOGIE 15.0/70X1 10T-LT TANDEM 15.0/70X1

1 13765400 2 13257200 3 13762422 4 670450 5 13425600 6 13415100 7 13410800 8 13416200 9 12531000 10 13405200 11 13750300 12 13750400 13 13427400 14 13257100	LYNKOBLING HUN 1/2" PAKNINGSRING Ø1/2" HYDR. SLANGE Ø1/2" X 2250 MM HYDRAULIKRØR Ø15 X 3150 HYDR. BRYSTNIPPEL 1/2" X 1/2" BSP HYDR. MUFFE 1/2" X 1/4" BSP HYD. T-STYKKE 1/4" X 1/4" X 1/4"BSP HYDR. MUFFE 1/4" BSP HYDR./EL KONTAKT 38 BAR VINKEL 1/4"-90GR. OMLØBER+UDV. HYDR. SLANGE Ø1/4" X 1250 MM HYDR. SLANGE Ø1/4" X 850 MM HYDR. BRYSTNIPPEL 3/8" X 1/4" BSP PAKNINGSRING Ø3/8"	QUICK COUPLING FEMALE SEAL RING HYDR. HOSE HYDRAULIC PIPE HYDR. ADAPTOR HYD. STRAIGHT CONNECTOR HYDR. T-PIECE HYD. STRAIGHT CONNECTOR HYDR./EL. SWITCH ELBOW, SCREW CAP+OUTS.T. HYDR. HOSE HYDR. HOSE HYDR. ADAPTOR SEAL RING	HYDR. ANSCHLUSS INW.G. DICHTRING HYDR. SCHLAUCH HYDRAULIKROHR HYDR. REDUZIERNIPPEL HYDR. ANSCHLUSS HYDR. T-STUECK HYDR. ANSCHLUSS HYDR./EL. SCHALTER WINKEL, UE.-M.+AUS.GEW. HYDR. SCHLAUCH HYDR. SCHLAUCH HYDR. REDUZIERNIPPEL DICHTRING
---	--	--	--



10T-LT

Bremseregulator
 Brake regulator
 Bremsregler
 Bremsregulator

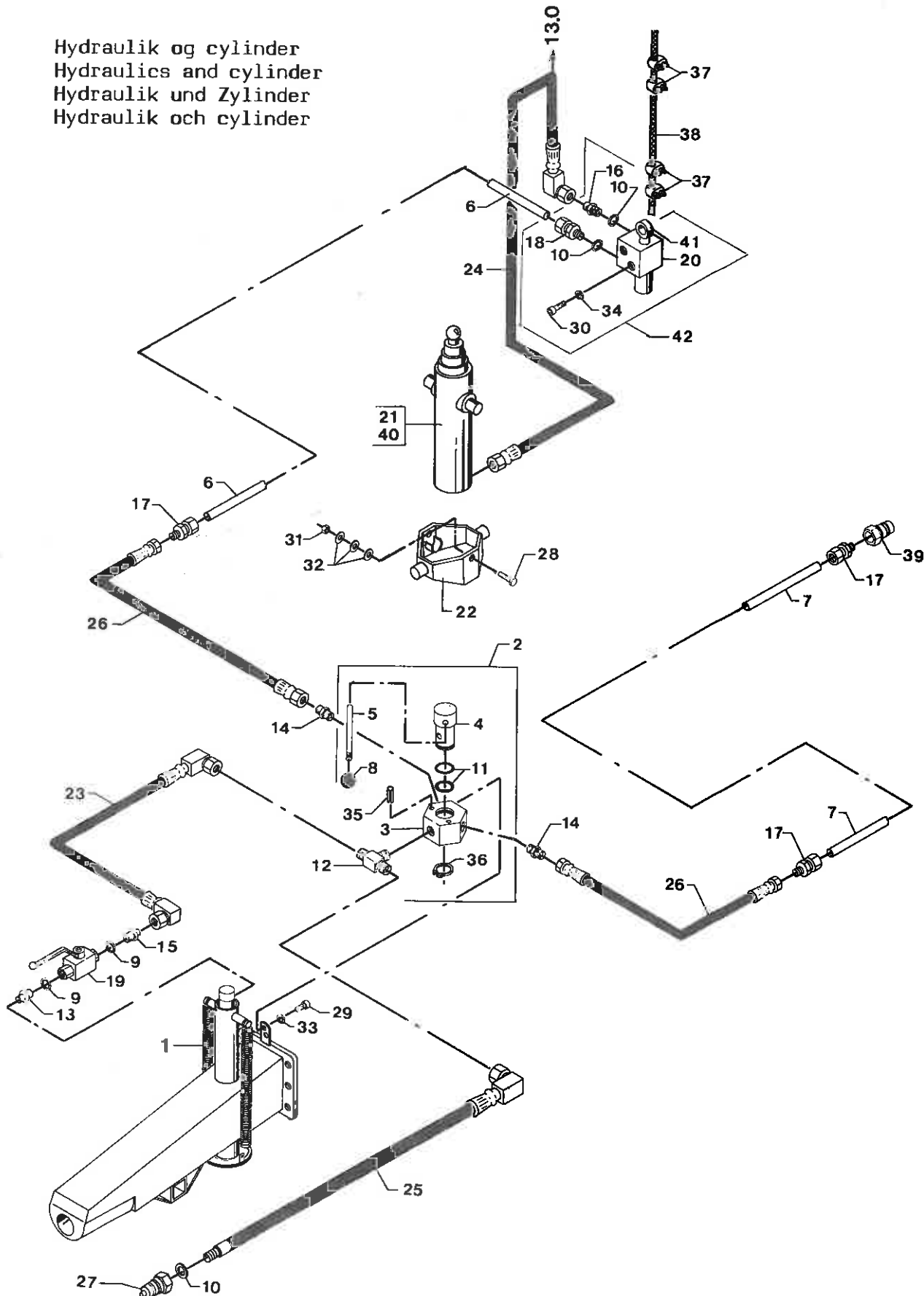


Bremseregulator	Brake regulator	Bremsregler	
670003	10T-LT INDR. BOGIE 15.0/70X18-14 ST 1001 1002	10T-LT BOGIE 15.0/70X1 10T-LT TANDEM 15.0/70X1	
1 350000	TREVEJSVENTIL KPL.	THREE-WAY VALVE CPL.	DREIWEQVENTIL KPL.
2 350200	VENTILHUS NV.65X42	VALVE HOUSING	VENTILGEHAEUSE
3 350201	DREJESTEMPEL	TURNING PISTON	DREHKOLBEN
4 13772700	HÅNDTAG MED BAKELITKUGLE	HANDLE W/BAKELITE BALL	HANDGRIFF M/BAKELITKUG.
6 13257200	PAKNINGSRING Ø1/2"	SEAL RING	DICHTRING
7 13314000	O-RING Ø29.75 X 3.53 MM	O-RING	O-RING
8 13411100	HYDR. T-STYK. 1/2" X 1/2"K X 1/2"BSP	HYDR. T-PIECE	HYDR. T-STUECK
9 13416500	HYDR. MUFFE 1/2" BSP	HYDR. STRAIGHT CONNECTOR	HYDR. ANSCHLUSS
10 13425600	HYDR. BRYSTNIPPEL 1/2" X 1/2" BSP	HYDR. ADAPTOR	HYDR. REDUZIERNIPPEL
11 13731000	HYDR. BREMSEREGULATOR	HYDR. BRAKE GOVENOR	HYDR. BREMSREGLER
12 13762015	HYDR. SLANGE Ø1/2" X 1500 MM	HYDR. HOSE	HYDR. SCHLAUCH
13 13765300	LYNKOBLING HAN 1/2"	QUICK COUPLING MALE	HYDR. ANSCHLUSS AUS.G.
14 13765400	LYNKOBLING HUN 1/2"	QUICK COUPLING FEMALE	HYDR. ANSCHLUSS INW.G.
15 14563900	RØRSPÆNDSTIFT Ø5 X 30 MM	DOWEL	ROHRSPANNSTIFT
16 14643000	SEEGERRING UDV. Ø30 MM	CIRCLIP	SICHERUNGSRING
17 500180	SÆT BREMSEREGULATOR KPL.	BRAKE REGULATOR SET CPL	SATZ BREMSREGLER KPL.



10T-LT

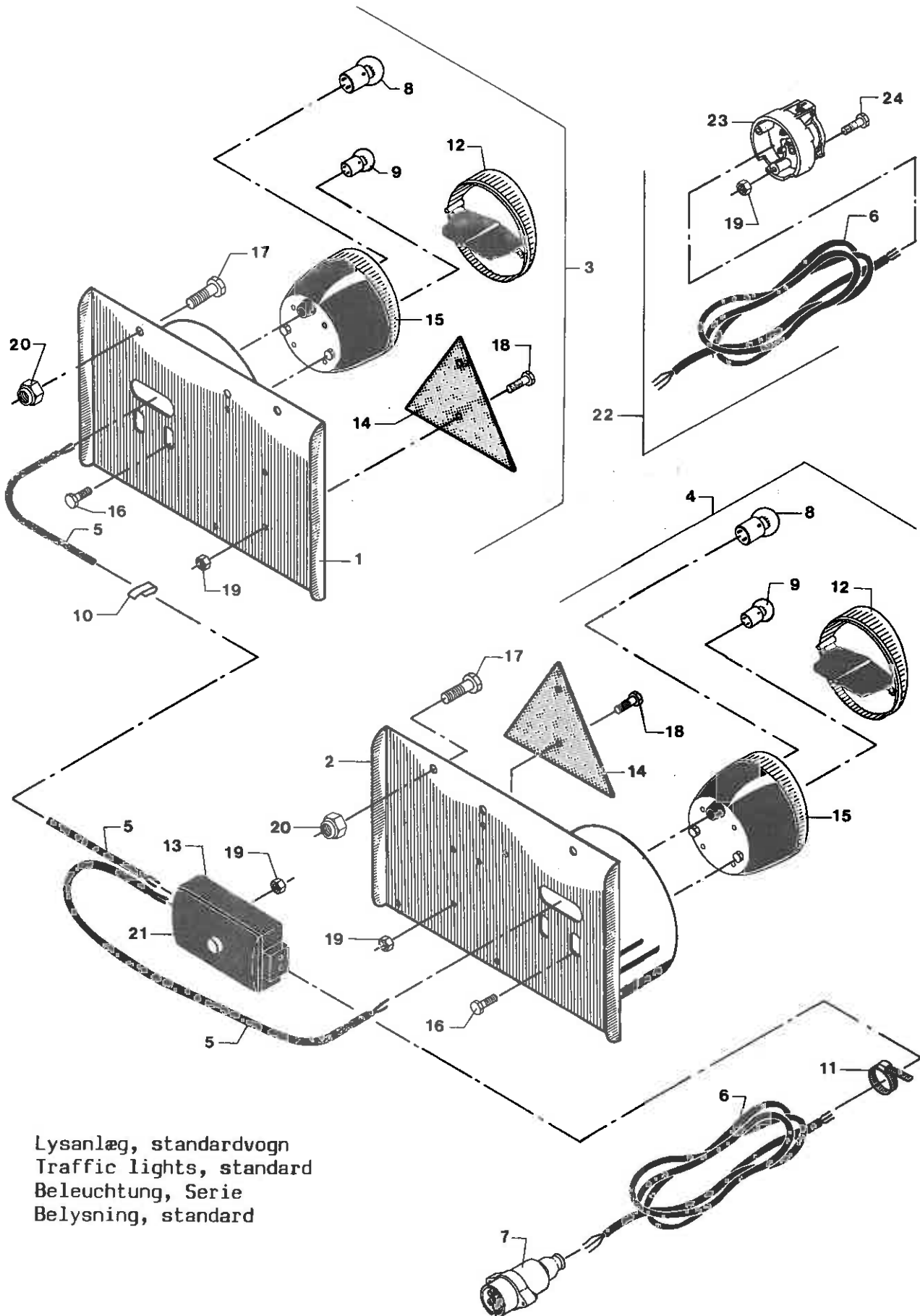
Hydraulik og cylinder
Hydraulics and cylinder
Hydraulik und Zylinder
Hydraulik och cylinder



	Hydraulik og cylinder	Hydraulics and cylinder	Hydraulik und Zylinder
670000	10T-LT BOGIE 15.0/70X18-14 STÅL 1001 1002	10T-LT BOGIE 15.0/70X18	10T-LT TANDEM 15.0/70X1
670003	10T-LT INDR. BOGIE 15.0/70X18-14 ST 1001 1002	10T-LT BOGIE 15.0/70X1	10T-LT TANDEM 15.0/70X1
1	SIDE 4.0	PAGE 4.0	SEITE 4.0
2 350000	TREVEJSVENTIL KPL.	THREE-WAY VALVE CPL.	DREIWEIGVENTIL KPL.
3 350200	VENTILHUS NV.65X42	VALVE HOUSING	VENTILGEHÄUSE
4 350201	DREJESTEMPEL	TURNING PISTON	DREHKOLBEN
5 13772700	HÅNDTAG MED BAKELITKUGLE	HANDLE W/BAKELITE BALL	HANDGRIF F/B/BAKELITKUG.
6 670450	HYDRAULIKRØR Ø15 X 3150	HYDRAULIC PIPE	HYDRAULIKROHR
7 670452	HYDRAULIKRØR Ø15 X 3900	HYDRAULIC PIPE	HYDRAULIKROHR
9 13257100	PAKNINGSRING Ø3/8"	SEAL RING	DICHTRING
10 13257718	PAKNINGSRING Ø18.7 X 26.0 X 1.5 MM	SEAL RING	DICHTRING
11 13314000	O-RING Ø29.75 X 3.53 MM	O-RING	O-RING
12 13411100	HYD. T-STYK. 1/2" X 1/2"K X 1/2"BSP	HYDR. T-PIECE	HYDR. T-STUECK
13 13425500	HYDR. BRYSTNIPPEL 3/8" X 3/8" BSP	HYDR. ADAPTOR	HYDR. REDUZIERNIPPEL
14 13425600	HYDR. BRYSTNIPPEL 1/2" X 1/2" BSP	HYDR. ADAPTOR	HYDR. REDUZIERNIPPEL
15 13427600	HYDR. BRYSTNIPPEL 1/2" X 3/8" BSP	HYDR. ADAPTOR	HYDR. REDUZIERNIPPEL
16 13429600	HYDR. BRYSTNIPPEL 1/2" BSP X M18	HYDR. ADAPTOR	HYDR. REDUZIERNIPPEL
17 13461200	FITTING 1/2" BSPT/Ø15 MM	CONNECTOR	ANSCHLUSS
18 13462000	FITTING M18 X 1.5/Ø15 MM	CONNECTOR	ANSCHLUSS
19 13736000	KUGLEHANE INDV. 1/2" BSP	BALL COCK/INS. THR.	KUGELHAHN/INNENSW.
20 13737000	HYDR. STOPVENTIL	HYDR. STOP VALVE	HYDR. SPERRVENTIL
21 13744610	HYDR. TELESKOPCYL. BMW 2239-3X1256	HYDR. TELESCOPE CYLIN.	HYDR. TELESKOPZYLINDER
21 13747210	PAKNINGSSÆT BMW 2239	PACKING SET	DICHTSATZ
22 13749600	VUGGE F. TIPCYLINDER BMW 6	OSCILLATOR F/TIP CYL.	OSZILLATOR F/KIPPZYL.
23 13760000	HYDR. SLANGE Ø1/2" X 500 MM	HYDR. HOSE	HYDR. SCHLAUCH
24 13760409	HYDR. SLANGE Ø1/2" X 950 MM	HYDR. HOSE	HYDR. SCHLAUCH
25 13762022	HYDR. SLANGE Ø1/2" X 2250 MM	HYDR. HOSE	HYDR. SCHLAUCH
26 13762402	HYDR. SLANGE Ø1/2" X 250 MM	HYDR. HOSE	HYDR. SCHLAUCH
27 13765300	LYNKOBLING HAN 1/2"	QUICK COUPLING MALE	HYDR. ANSCHLUSS AUS.6.
28 14087700	SETSKRUE GROV M10 X 35 MM	SET SCREW	SETZSCHRAUBE
29 14256600	UNBRACO MC 8 X 20 MM	UNBRACO SCREW	UNBRACOSCHRAUBE
30 14085400	SETSKRUE GROV M8 X 20 MM	SET SCREW	SETZSCHRAUBE
31 14410600	MØTRIK M10	NUT	MUTTER
32 14440400	SVÆR SKIVE 10.5 X 21 X 2 MM	WASHER	SCHEIBE
33 14462500	CENTERFJEDERSKIVE M8	SPRING WASHER	FEDERSCHEIBE
34 14462600	CENTERFJEDERSKIVE M10	SPRING WASHER	FEDERSCHEIBE
35 14563900	RØRSPÆNDSTIFT Ø5 X 30 MM	DOWEL	ROHRSPANNSTIFT
36 14643000	SEEGERRING UDV. Ø30 MM	CIRCLIP	SICHERUNGSRING
37 14847000	WIRELÅS FZB 1/4"	WIRE LOCK	DRAHTSEILSCHLOSS
38 15330800	WIRE FZB 5 MM 6 X 7 + 1	WIRE	STAHLDRAHT
39 13765400	LYNKOBLING HUN 1/2"	QUICK COUPLING FEMALE	HYDR. ANSCHLUSS INW.G.
40 13745010	HYDR. TELESKOPCYL. BMW 2239-4X1556	HYDR. TELESCOPE CYLIND.	HYDR. TELESKOPZYLINDER
40 13747210	PAKNINGSSÆT BMW 2239	PACKING SET	DICHTSATZ
41 14852800	RINGSKRUE M10 X 17 MM	RING SCREW	RINGSCHRAUBE
42 639825	OMBYGNINGSSÆT - STOPVENTIL	CONV. SET - CHECK VALVE	UMBAUSATZ - SPERRVENTIL



10T-LT



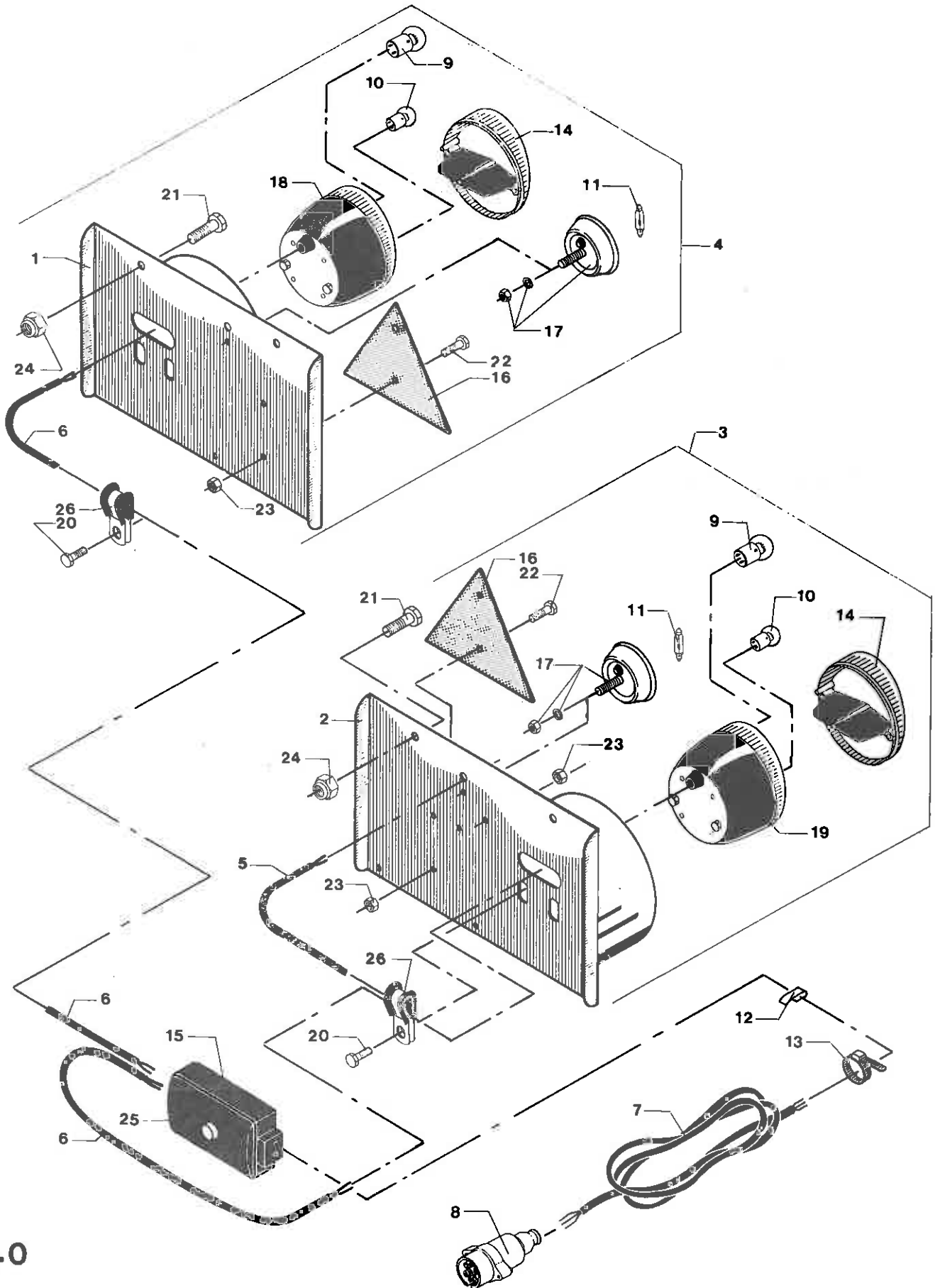
Lysanlæg, standardvogn
Traffic lights, standard
Beleuchtung, Serie
Belysning, standard

Lysanlæg, standardvogn	Traffic lights, standard	Beleuchtung, Serie	
670000	10T-LT BOGIE 15.0/70X18-14 STÅL 1001 1002	10T-LT BOGIE 15.0/70X18 10T-LT TANDEM 15.0/70X1	
1 491306	LYSPLADE HØJRE	LIGHT PLATE RH	LICHTPLATTE R.
2 491307	LYSPLADE VENSTRE	LIGHT PLATE LH	LICHTPLATTE L.
3 500105	HØJRE LYSPLADE KPL.	LIGHT PLATE RH CPL	LICHTPLATTE RECHTS KPL
4 500104	VENSTRE LYSPLADE KPL.	LIGHT PLATE LH CPL	LICHTPLATTE LINKS KPL
5 12504600	PVC-KABEL 0.75 KVD. 4-LEDET	PVC-CABLE	PVC-KABEL
6 12504900	PVC-KABEL 0.75 KVD. 7-LEDET	PVC-CABLE	PVC-KABEL
7 12516600	HUNSTIK 7-POLET	PLUG SOCKET	STECKER
8 12517800	EL-PÆRE 12498 (12V 21W)	BULB	EL. BIRNE
9 12517900	EL-PÆRE 12499 (12V 21W/5W)	BULB	EL. BIRNE
10 12526000	CHASSISKLEMMER	CHASSIS CLAMP	GESTELLKLEMME
11 12526700	KABELBÅND 170 MM LANG	CABLE BAND	KABELBAND
12 12527900	LYGTEGLAS TIL 125-52700/52800/52900	LAMP LENS	LATERNEGLAS
13 12533300	SAMLEDÅSE 6-LEDET	CONDUIT BOX	SAMMELDOSE
14 12550600	REFLEXTREKANT LILLE - RØD	TRIANGLE REFL. SM., RED	REFLEKSDREIECK KLEIN, ROT
15 12552700	BAGLYGTE U/NUMMERPL. LYS Ø120	REAR LIGHT WO/NO.PL.LI.	SCHLUSSLATERNE O/NR.LI.
16 14083800	SETSKRUE GROV M6 X 16 MM	SET SCREW	SETZSCHRAUBE
17 14087400	SETSKRUE GROV M10 X 20 MM	SET SCREW	SETZSCHRAUBE
18 14183400	JERNMASKINSKRUE M5 X 12 MM	SCREW	SCHRAUBE
19 14410100	MØTRIK M5	NUT	MUTTER
20 14430500	LÅSEMØTRIK M10	LOCK NUT	GEGENMUTTER
21 12533301	DÆKSEL P. 125-33300	COVER	DECKEL
22 500130	SET LYSTILSLUTNING FOR EKSTRA VOGN	LIGHT CONN.SET/EXT.TRA.	LICHTANSCHL.-SATZ F/AMH
23 12515600	HUNSTIK 7-POLET	SOCKET	STECKDOSE
24 14183700	JERNMASKINSKRUE CYL. M5 X 35 MM	SCREW	SCHRAUBE



10T-LT

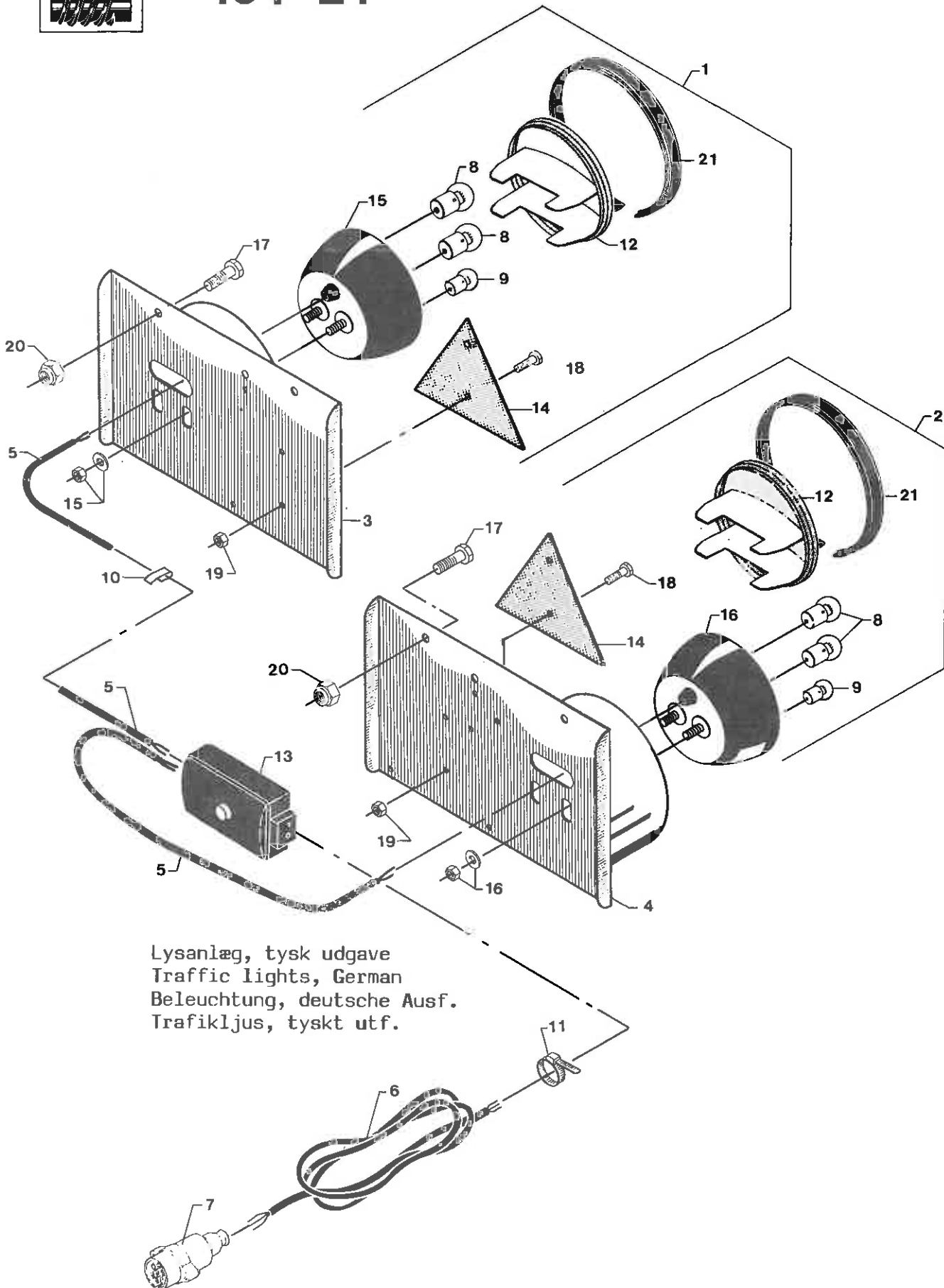
Lysanlæg f. indreg. vogn
Traffic lights f. registration
Beleuchtung f. Genehmigung
Trafikljus f. inregistrering



Lysanlæg f. indreg. vogn	Traffic lights f. registration	Beleuchtung f. Genehmigung
670003	10T-LT INDR. BOGIE 15.0/70X18-14 ST 1001 1002	10T-LT BOGIE 15.0/70X1 10T-LT TANDEM 15.0/70X1
1 500298	LYSPLADE VENSTRE INDR. STOR	LIGHT PLATE LARGE LH R. LICHTPLATTE GROSS L. G.
2 500297	LYSPLADE HØJRE INDR. STOR	LIGHT PLATE LARGE RH R. LICHTPLATTE GROSS R. G.
3 720063	LYSPLADE KPL. VENSTRE F. INDR.	LIGHT PLATE LH CPL/REG. LICHTPLATTE L.KPL/GEN.
4 720064	LYSPLADE KPL. HØJRE F. INDR.	LIGHT PLATE RH CPL/REG. LICHTPLATTE R.KPL/GEN.
5 12504400	PVC-KABEL 0.75 KVD. 2-LEDET	PVC-CABLE PVC-KABEL
6 12504600	PVC-KABEL 0.75 KVD. 4-LEDET	PVC-CABLE PVC-KABEL
7 12504900	PVC-KABEL 0.75 KVD. 7-LEDET	PVC-CABLE PVC-KABEL
8 12516600	HANSTIK 7-POLET	PLUG SOCKET STECKER
9 12517800	EL-PÆRE 12498 (12V 21W)	BULB EL. BIRNE
10 12517900	EL-PÆRE 12499 (12V 21W/5W)	BULB EL. BIRNE
11 12519700	EL-PÆRE 12844 (12V 5W)	BULB EL. BIRNE
12 12526000	CHASSISKLEMMER	CHASSIS CLAMP GESTELLKLEMMER
13 12526700	KABELBÅND 170 MM LANG	CABLE BAND KABELBAND
14 12527900	LYGTEGLAS TIL 125-52700/52800/52900	LAMP LENS LATERNEGLAS
15 12533300	SAMLEDÅSE 6-LEDET	CONDUIT BOX SAMMELDØSE
16 12550600	REFLEXTREKANT LILLE - RØD	TRIANGLE REFL. SM., RED REFLEXDREIECK KLEIN,ROT
17 12552400	BAGLYGTE EETKAMMER Ø80 MM	REAR LIGHT 1-LAMP LIG. SCHLUSSLATERNE 1-LI.
18 12552700	BAGLYGTE U/NUMMERPL. LYS Ø120	REAR LIGHT W/NO.PL.LI. SCHLUSSLATERNE O/NR.LI.
19 12552800	BAGLYGTE M/NUMMERPL. LYS Ø120	REAR LIGHT W/NUM.PL.LI. SCHLUSSLATERNE M/NR.LI.
20 14083800	SETS KRUE GROV M6 X 16 MM	SET SCREW SETZSCHRAUBE
21 14087400	SETS KRUE GROV M10 X 20 MM	SET SCREW SETZSCHRAUBE
22 14183400	JERNMASKINSKRUE M5 X 12 MM	SCREW SCHRAUBE
23 14410100	MØTRIK M5	NUT MUTTER
24 14430500	LÅSEMØTRIK M10	LOCK NUT GEGENMUTTER
25 12533301	DÆKSEL F. 125-33300	COVER DECKEL
26 14877511	LEDNINGSKLEMME M/GUMMI Ø11.0 MM	CABLE CLIP W/RUBBER LEITUNGSKLEMME M/GUMMI



10T-LT



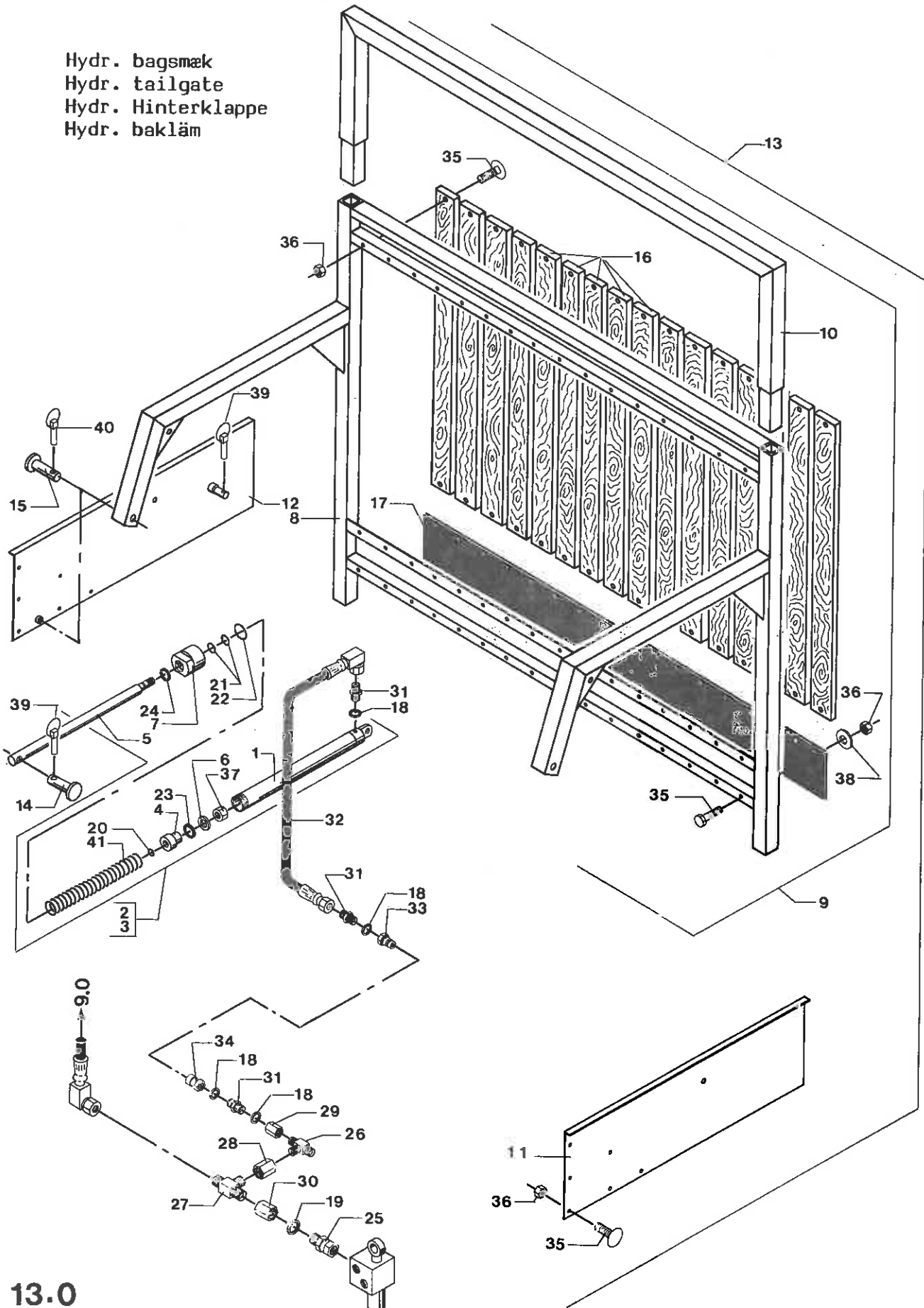
Lysanlæg, tysk udgave
Traffic lights, German
Beleuchtung, deutsche Ausf.
Trafikljus, tyskt utf.

Lysanlæg, 3-kammer	Traffic lights	Beleuchtung	
1 500151	LYSPLADE H.MONT. TYSK	LIGHT PLATE RH MOUNT.	LICHTPLATTE R. MONT.
2 500152	LYSPLADE V.MONT. TYSK	LIGHT PLATE LH MOUNT.	LICHTPLATTE L. MONT.
3 500295	LYSPLADE HØJRE INDR.	LIGHT PLATE RH REG.	LICHTPLATTE R. GEN.
4 500296	LYSPLADE VENSTRE INDR.	LIGHT PLATE LH REG.	LICHTPLATTE L. GEN.
5 12504600	PVC-KABEL 0.75 KVD. 4-LEDET	PVC-CABLE	PVC-KABEL
6 12504900	PVC-KABEL 0.75 KVD. 7-LEDET	PVC-CABLE	PVC-KABEL
7 12516600	HANSTIK 7-POLET	PLUG SOCKET	STECKER
8 12517800	EL-PÆRE 12498 (12V 21W)	BULB	EL. BIRNE
9 12519400	EL-PÆRE 12821 (12V 5W)	BULB	EL. BIRNE
10 12526000	CHASSISKLEMMER	CHASSIS CLAMP	GESTELLKLEMMER
11 12526700	KABELBÅND 170 MM LANG	CABLE BAND	KABELBAND
12 12527800	LYGTEGLAS TIL 125-52000/52200	LAMP LENS	LATERNEGLAS
13 12533300	SAMLEDÅSE 6-LEDET	CONDUIT BOX	SAMMELDOSE
14 12550600	REFLEXTREKANT LILLE - RØD	TRIANGLE REFL. SM., RED	REFLEXDREIECK KLEIN, ROT
15 12552000	BAGLYGTE U/NUMMERPL. LYS Ø140	REAR LIGHT UO/NU.PL.LI.	SCHLUSSLATERNE O/NR.LI.
16 12552200	BAGLYGTE M/NUMMERPL. LYS Ø140	REAR LIGHT W/NUH.PL.LI.	SCHLUSSLATERNE M/NR.LI.
17 14087600	SÆTSKRUE GROV M10 X 30 MM	SET SCREW	SETZSCHRAUBE
18 14183400	JERNMASKINSKRUE M5 X 12 MM	SCREW	SCHRAUBE
19 14410100	MØTRIK M5	NUT	MUTTER
20 14430500	LÅSEMØTRIK M10	LOCK NUT	GEGENMUTTER
21 17872500	KANTBESKYTTELSESPROFIL	EDGE PROTECTION PROFILE	KANTENSCHUTZPROFIL



10T-LT

Hydr. bagsmæk
 Hydr. tailgate
 Hydr. Hinterklappe
 Hydr. baklãm



Hydr. bagsmek	Hydr. tailgate	Hydr. Hinterklappe	
500147	HYDR. BAGSMÆK F. GRØNTTRANSP 10-12T* 1001	HYDR. TAILGATE F. FORAGE HYDR. HINTERKL.F. GRÜNF	
1 350521	CYLINDERRØR M/BUNDSTK. Ø50/42 X 490	CYL. PIPE W/BASE PCE	ZYLINDERROHR M/BODENST.
2 350522	KPL. HYDR. CYLINDER E-42/30-655/940	HYDR. CYLINDER CPL	HYDR. ZYLINDER KPL
3 350523	PAKNINGSSET E42/30	GASKET SET	DICHTSATZ
4 351519	MANCHETHOLDER - ENK. Ø42/Ø20 X 30MM	SLEEVE HOLDER	HALTER F/MANSCHETTE
5 351543	STEMPELSTANG Ø30 X 605 MM	PISTON ROD	KOLBENSTANGE
6 443762	SKIVE FOR Ø42 CYL.	DISC	SCHEIBE
7 491592	TOPMØTRIK Ø50	TOP NUT	KOPFMUTTER
8 500140	RAMME STOR F. HYDR. BAGGAVL	FRAME BIG/HYD.TAILBOARD	RAHMEN GROSS/HYD. HI-W.
9 500141	HYDR. BAGGAVL KPL. STOR	* HYD. REAR END CPL BIG	HY. HINTERWAND KPL GRO.
10 500142	BØJLE F. GRØNTBAGGAVL 2300 MM	STRAP F/FOR. TAILBOARD	BUEGEL F/GR.-HINTERWAND
11 500145	V. SIDEPLADE F/HYDR. GRØNTBAGGAVL	LH SIDE PL. F/HY.TAILB.	L. SEITENPL./HY. HI-KL.
12 500146	H. SIDEPLADE F/HYDR. GRØNTBAGGAVL	RH SIDE PL. F/HY.TAILB.	R. SEITENPL./HY. HI-KL.
13 500147	HYDR. BAGSMÆK F. GRØNTTRANSP 10-12T*	HYDR. TAILGATE F. FORAGE	HYDR. HINTERKL.F. GRÜNF
14 500148	NAGLE F. GRØNTBAGGAVL Ø16 X 62 MM	PIN F/FORAGE TAILBOARD	NAGEL F/GRUENHINTERWAND
15 500149	NAGLE Ø19 X 122 MM	PIN	NAGEL
16 500280	TRE FOR BAGGAVL 20 X 95 X 1200 MM	WOOD F/TAILBOARD	HOLZ F/HINERWAND
17 500283	GUMMITÆTN. F.HYD.BAGGAVL 6X230X2090	RUBBER SEAL F/HYD. T.B.	GUMMIDICHTUNG/HY.HI-WA.
18 13257000	PAKNINGSRING Ø1/4" (13.7X20.6X2.1)	SEAL RING	DICHRING
19 13257200	PAKNINGSRING Ø1/2"	SEAL RING	DICHRING
20 13311500	O-RING Ø15.6 X 1.78 MM	O-RING	O-RING
21 13314000	O-RING Ø29.75 X 3.53 MM	O-RING	O-RING
22 13315600	O-RING Ø49.2 X 5.7 MM	O-RING	O-RING
23 13345100	NUTRING 42 X 30 X 10	OIL SEAL	MANSCHETTE
24 13387000	AFSTRYGER 30 X 40 X 7/10 MM	WIPER	ABSTREIFER
25 13408600	NIPPEL M/OMLØBER 1/2"OML.X1/2" BSP	NIPPLE W/SCREW CAP	NIPPEL M/UEBERG.MUTTER
26 13410800	HYD. T-STYKKE 1/4" X 1/4" X 1/4" BSP	HYDR. T-PIECE	HYDR. T-STUECK
27 13411100	HYD. T-STYK. 1/2" X 1/2"K X 1/2" BSP	HYDR. T-PIECE	HYDR. T-STUECK
28 13415100	HYDR. MUFFE 1/2" X 1/4" BSP	HYD. STRAIGHT CONNECTOR	HYDR. ANSCHLUSS
29 13416200	HYDR. MUFFE 1/4" BSP	HYD. STRAIGHT CONNECTOR	HYDR. ANSCHLUSS
30 13416500	HYDR. MUFFE 1/2" BSP	HYD. STRAIGHT CONNECTOR	HYDR. ANSCHLUSS
31 13425300	HYDR. BRYSTNIPPEL 1/4" X 1/4" BSP	HYDR. ADAPTOR	HYDR. REDUZIERNIPPEL
32 13750052	HYDR. SLANGE Ø1/4" X 5250 MM	HYDR. HOSE	HYDR. SCHLAUCH
33 13765000	LYNKOBLING HAN 1/4"	QUICK COUPLING MALE	HYDR. ANSCHLUSS AUS.G.
34 13765100	LYNKOBLING HUN 1/4"	QUICK COUPLING FEMALE	HYDR. ANSCHLUSS INW.G.
35 14321900	BREDEBOLT M8 X 30 MM	CARRIAGE BOLT	BOLZEN
36 14410400	MØTRIK M8	NUT	MUTTER
37 14413310	MØTRIK HF20 X 1 MM	NUT	MUTTER
38 14480200	SPEC. SKIVE 25 X 8.5 X 2.0 MM	SPECIAL WASHER	SPEZIALSCHETBE
39 14538100	TRAKTORSPLIT Ø4.5 MM	LINCH PIN	SICHERUNGSSPLINT
40 14538500	TRAKTORSPLIT Ø6 MM	LINCH PIN	SICHERUNGSSPLINT
41 14776000	TRYKFJEDER Ø5 X UDV. Ø40 X 390 MM	COMPRESSION SPRING	DRUCKFEDER

Index

12410400	20	2/00										13425500	13	9/00								
12410402	21	2/00										13425600	14	7/00	5	7/01	10	8/00	14	9/00		
12410700	22	2/00										13427400	11	6/01	13	7/01						
12504400	5	11/00										13427600	15	9/00								
12504600	5	10/00	6	11/00	5	12/00						13429600	16	9/00								
12504900	6	10/00	7	11/00	6	12/00						13461000	28	6/00	5	6/01						
12515600	23	10/00										13461200	17	9/00								
12516600	7	10/00	8	11/00	7	12/00						13462000	18	9/00								
12517800	8	10/00	9	11/00	8	12/00						13731000	11	8/00								
12517900	9	10/00	10	11/00								13736000	19	9/00								
12519400	9	12/00										13737000	20	9/00								
12519700	11	11/00										13744610	21	9/00								
12526000	10	10/00	12	11/00	10	12/00						13745010	40	9/00								
12526700	11	10/00	13	11/00	11	12/00						13747210	21	9/00	40	9/00						
12527800	12	12/00										13749600	22	9/00								
12527900	12	10/00	14	11/00								13750052	32	13/00								
12531000	7	7/00	9	7/01								13750300	23	6/00	10	6/01	15	7/00	11	7/01		
12533300	13	10/00	15	11/00	13	12/00						13750400	22	6/00	9	6/01	16	7/00	12	7/01		
12533301	21	10/00	25	11/00								13760000	23	9/00								
12550600	14	10/00	16	11/00	14	12/00						13760409	24	9/00								
12551000	23	2/00										13762015	12	8/00								
12551500	24	2/00										13762022	25	9/00								
12552000	15	12/00										13762402	26	9/00								
12552200	16	12/00										13762422	30	6/00	3	6/01	17	7/00	3	7/01		
12552400	17	11/00										13765000	33	13/00								
12552700	15	10/00	18	11/00								13765100	34	13/00								
12552800	19	11/00										13765300	32	6/00	30	6/01	13	8/00	27	9/00		
13257000	18	13/00										13765400	31	6/00	1	6/01	18	7/00	1	7/01		
13257100	12	6/01	14	7/01	9	9/00						13765400	14	8/00	39	9/00						
13257200	27	6/00	2	6/01	8	7/00						13772700	4	8/00	5	9/00						
13257200	6	8/00	19	13/00								13810800	19	5/00	13	5/01						
13257718	10	9/00										13811000	25	2/00	37	6/00	14	6/01				
13311500	20	13/00										13833300	5	5/00	1	5/01						
13312000	18	4/00										13841000	21	4/00	4	5/00	5	5/01				
13313900	26	5/01										14083800	16	10/00	20	11/00						
13314000	7	8/00	11	9/00	21	13/00						14085400	30	9/00								
13315600	22	13/00										14085800	19	1/00								
13316000	19	4/00										14087400	20	1/00	22	4/00	17	10/00	21	11/00		
13319900	8	5/01										14087600	17	12/00								
13345000	20	4/00										14087700	30	2/00	12	6/00	27	7/00	28	9/00		
13345100	23	13/00										14089500	26	2/00								
13369200	13	5/00										14094600	1	5/00	2	5/01						
13373300	7	5/01										14094700	23	4/00								
13387000	24	13/00										14183400	18	10/00	22	11/00	18	12/00				
13387800	34	4/00										14183700	24	10/00								
13405200	24	6/00	8	6/01	9	7/00						14256600	29	9/00								
13408600	25	13/00										14259900	27	2/00								
13410800	25	6/00	7	6/01	10	7/00						14321900	35	13/00								
13410800	26	13/00										14408610	24	4/00								
13411100	8	8/00	12	9/00	27	13/00						14410100	19	10/00	23	11/00	19	12/00				
13415100	26	6/00	6	6/01	11	7/00						14410400	21	1/00	36	13/00						
13415100	28	13/00										14410600	31	2/00	31	9/00						
13416200	34	6/00	29	6/01	12	7/00						14410700	28	2/00								
13416200	29	13/00										14411110	14	6/00	19	7/00						
13416500	9	8/00	30	13/00								14411400	25	4/00	3	5/00	4	5/01				
13425300	31	13/00										14413310	24	5/01	7	6/00	26	6/01	20	7/00		
13425400	15	6/00	13	7/00								14413310	37	13/00								

Index

14430500	22	1/00	13	6/00	6	7/00	20	10/00	15048900	18	5/01		
14430500	24	11/00	20	12/00					15049600	23	5/00		
14439010	28	5/01							15073300	9	5/00		
14439610	22	5/00							15075000	14	5/01		
14439810	16	5/01							15087800	12	5/00		
14440400	32	9/00							15095902	11	5/01		
14457000	27	5/01							15095903	21	5/01	23	6/01
14462500	23	1/00	33	9/00					15095904	22	5/01	24	6/01
14462600	34	9/00							15095905	25	5/01		
14463110	26	4/00	2	5/00	3	5/01	23	5/01	15143600	20	5/00	15	5/01
14463110	8	6/00	25	6/01	21	7/00			15144100	14	5/00	9	5/01
14480200	38	13/00							15150400	32	4/00		
14489600	9	6/00	22	7/00					15311000	26	1/00		
14529400	21	5/00							15321027	27	1/00		
14530800	17	5/01							15330800	38	9/00		
14535500	24	1/00	29	2/00					15330900	18	6/00	18	6/01
14538100	39	13/00							15834900	19	6/00	20	6/01
14538500	40	13/00							17872500	21	12/00		
14538700	25	1/00							350000	1	8/00	2	9/00
14563900	27	4/00	15	8/00	35	9/00			350200	2	8/00	3	9/00
14574400	28	4/00							350201	3	8/00	4	9/00
14579200	29	4/00							350300	1	6/00	1	7/00
14583400	30	4/00							350521	1	13/00		
14643000	16	8/00	36	9/00					350522	2	13/00		
14776000	41	13/00							350523	3	13/00		
14784100	10	6/00	23	7/00					351519	4	13/00		
14787200	31	4/00							351543	5	13/00		
14789600	7	5/00							380103	1	4/00		
14789800	7	5/00							380104	2	4/00		
14789900	24	7/00							380111	9	4/00		
14837800	21	6/00	22	6/01					380224	33	4/00		
14842500	16	6/00	16	6/01					443490	3	4/00		
14847000	20	6/00	21	6/01	37	9/00			443762	6	13/00		
14852800	41	9/00							460914	4	4/00		
14856100	17	6/00	17	6/01					460958	5	4/00		
14877511	26	11/00							471234	10	4/00		
15004200	8	5/00	25	7/00					471235	8	4/00		
15004300	10	5/01							471301	6	4/00		
15014312	24	5/00	33	5/01					491306	1	10/00		
15018100	24	5/00	33	5/01					491307	2	10/00		
15021900	31	5/01							491592	7	13/00		
15022100	18	5/00							500038	24	5/00		
15022300	17	5/00							500051	33	5/01		
15022700	19	5/01							500104	4	10/00		
15024400	20	5/01	32	5/01					500105	3	10/00		
15024600	16	5/00							500129	35	6/00	27	6/01
15027400	11	6/00	26	7/00					500130	22	10/00		
15029800	6	5/00							500140	8	13/00		
15034300	24	5/00							500141	9	13/00		
15034308	33	5/01							500142	10	13/00		
15040100	12	5/01							500145	11	13/00		
15040101	6	5/01							500146	12	13/00		
15044300	30	5/01							500147	13	13/00		
15044301	29	5/01							500148	14	13/00		
15044900	15	5/00							500149	15	13/00		
15044901	11	5/00							500151	1	12/00		
15044902	10	5/00							500152	2	12/00		

Index

500180	17	8/00							684350	4	6/01
500280	16	13/00							684701	13	1/00
500283	17	13/00							684901	14	1/00
500295	3	12/00							684905	15	1/00
500296	4	12/00							684906	16	1/00
500297	2	11/00							684907	17	1/00
500298	1	11/00							684908	18	1/00
500401	33	6/00	28	6/01					720063	3	11/00
501503	6	1/00							720064	4	11/00
613116	1	2/00									
639408	7	1/00									
639825	42	9/00									
639837	2	6/00	15	6/01							
640108	2	2/00									
643207	8	1/00									
645721	3	2/00									
646137	33	2/00									
660008	4	2/00									
660054	3	6/00	19	6/01							
661605	4	6/00	2	7/00							
661606	5	6/00	3	7/00							
664275	6	6/00	4	7/00							
670100	5	2/00									
670106	7	4/00									
670250	6	2/00									
670255	7	2/00									
670258	8	2/00									
670357	11	4/00									
670450	29	6/00	5	7/00	4	7/01	6	9/00			
670452	7	9/00									
670455	12	4/00									
670502	9	2/00									
670511	10	2/00									
670512	11	2/00									
670522	1	3/00									
670523	2	3/00									
670524	3	3/00									
670527	12	2/00									
670707	9	1/00									
670721	4	3/00									
670722	10	1/00									
670723	5	3/00									
670724	6	3/00									
670726	11	1/00									
670727	12	1/00									
671102	13	2/00									
671104	15	2/00									
671105	16	2/00									
671108	17	2/00									
671113	36	6/00	13	6/01							
672103	18	2/00									
672107	19	2/00									
672836	13	4/00									
672838	14	4/00									
672842	15	4/00									
672861	16	4/00									
672862	17	4/00									

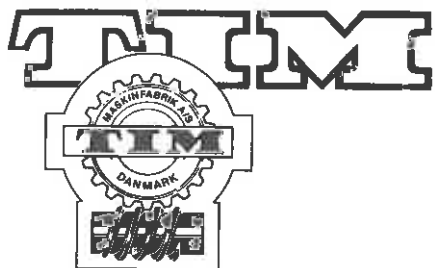
Brug altid
TIM
reservedele

Always use
TIM
spare parts

Benutzen Sie immer
TIM
Ersatzteile

Använd alltid
TIM
reservdelar

10T-LT



Katalog nr.

Catalog No.

Katalog nr. **4050**