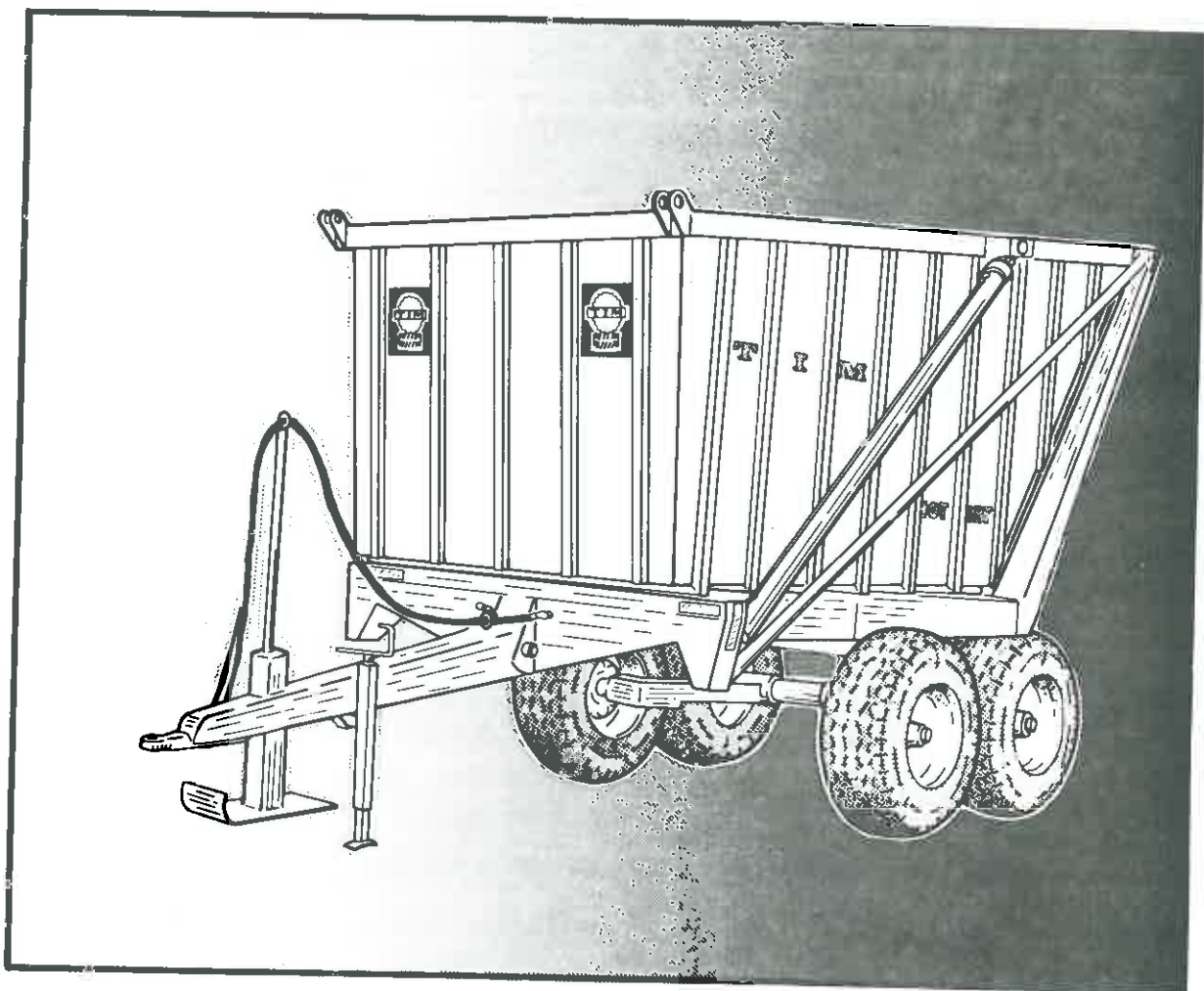


**RESERVEDELSLISTE MED TILBEHØR
ERSATZTEILLISTE MIT ZUBEHÖR
SPARE PARTS LIST WITH ACCESSORIES
RESERVEDELSLISTA MED TILLBEHÖR**

TIM 10T-HBT



Katalog nr. Catalog No. Katalog nr. 5050



TIM MASKINFABRIK A/S
Fabriksvej 13, 6980 Tim, Danmark
Tlf.: 07 33 31 44
Tlx.: 62440 Tim dk

KATALOGOPBYGNING

1. Forside med katalognr.
2. Side med generelle oplysninger om:
 - a) katalogopbygning
 - b) reservedelsbestilling
3. Side med dækningsfortegnelse:
angiver:
 - a) komplet varenr.
 - b) tekst til varenr.
 - c) gældende serie for varenr.
4. Side med indholdsfortegnelse:
angiver:
 - a) sidenr. med overskrift
 - b) sidens varenr. med tekst og gældende serienr.
5. Illustrationssider med tilhørende tekstsider.
6. Indexsider, angiver under hvilket pos.- og sidenr. reservedelen findes.

AUFBAU DES KATALOGS

1. Vorderseite mit Katalognummer
2. Blatt mit generellen Auskünften:
 - a) Katalogaufbau
 - b) Ersatzteilbestellung
3. Blatt mit Umfassungsangaben:
 - a) Komplette Warennummer
 - b) Text der Warennummer
 - c) Geltende Serien für die Warennummer
4. Blatt mit Inhaltsverzeichnis:
 - a) Nummer und Überschrift der Seite
 - b) Warennummer der Seite mit Text und geltender Seriennummer
5. Illustrationsseiten mit gehörenden Textseiten.
6. Indexseiten mit Angabe der Positions- und Seitennummer, wo der Teil zu finden ist.

BUILD-UP OF MANUAL

1. Front page with manual number.
2. Leaf with general information:
 - a) Build-up of manual
 - b) Ordering spare parts
3. Leaf with contents' index:
 - a) Complete article number
 - b) Text for article number
 - c) Series valid for article number
4. Leaf with contents:
 - a) Number and headline of page
 - b) Article No. of page with text and valid series Nos.
5. Illustration pages with belonging text sides.
6. Index pages specifying the pos. and page Nos. where the spare part can be found.

KATALOGENS UPPBYGGNAD

1. Framsida med katalognummer.
2. Blad med upplysning om:
 - a) katalogens uppbyggnad
 - b) reservdelsbeställning
3. Blad över omfattning:
 - a) komplett varunummer
 - b) varunumrets text
 - c) serier som varunumret omfattar
4. Blad med innehållsförteckning:
 - a) Sidans nr. och överskrift
 - b) Sidans varunr. med text och gällande serier
5. Illustrationssidor med tillhörande textsidor.
6. Indexsidor med angivelse av pos. och sidonr. för reservdelar.

Reservedelsbestilling:

For at fremme ekspeditionen og undgå fejlforsendelser bedes følgende oplyst:

Maskinens serienr. _____

Maskinens typenr. _____

Reservedelens nr. og antal _____

Forsendelsesmåde _____

Katalog nr. _____

T xxxxxx S xxxx

 K xxxx

(findes på maskinens front)

Ersatzteilbestellungen:

Um den Versand zu beschleunigen und Fehllieferungen zu vermeiden, bitten wir um folgende Angaben:

Seriennr. der Maschine _____

Typennr. der Maschine _____

Ersatzteilnr. und Stückzahl _____

Versandweise _____

Katalognr. _____

T xxxxxx S xxxx

 K xxxx

(sitzt an Maschinenfront)

Spare Part orders:

In order to ensure fast and correct delivery, please inform us about the followig:

Serial No. of the Machine _____

Type No. of the Machine _____

Spare Part No. and units _____

Mode of delivery _____

Catalogue No. _____

T xxxxxx S xxxx

 K xxxx

(on front of machine)

Reservdelsbeställningar:

För att säkra snabb expediering och undgå felleveranser ber vi om följande upplysningar:

Maskinens serienr. _____

Maskinens typnr. _____

Reservdelsnr. och antal _____

Leveranssätt _____

Katalognr. _____

T xxxxxx S xxxx

 K xxxx

(på maskinens framsida)

Højre og venstre markering i styklisten i denne reservedelsliste er vognen/maskinen set bagfra i kørselsretningen.

Stehen in der Stückliste die Richtungsangaben links oder rechts, so sind diese Hinweise in Fahrtrichtung der Maschine zu sehen.

Right and left indication in the part list of this spare part manuel is the trailer/machine as seen from behind in the travel direction.

Angivelse av höger eller vänster i reservdelskatalogens styckliste avser vagnen/maskinen sedd bakifrån i körriktningen.

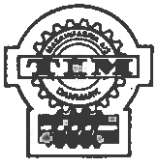
10T-HBT RESERVEDELSKATALOG MED TILBEHØR
 10T-HBT SPARE PARTS LIST WITH ACCESSORIES
 10T-HBT ERSATZTEILLISTE MIT ZUBEHÖR

Dækningsfortegnelse	Covering index	Deckung	
500112	VENTILCENTRAL 10T-HBT 1001	VALVE BLOCK 10T-HBT	STUEERBLOCK 10T-HBT
500113	VENTILCENTRAL FOR 6T+10T-HBT 1001	VALVE BLOCK/6+10T-HBT	STUEERBLOCK/6+10T-HBT
801200	SVINGBAR GRØNTHÆK 10T-HBT 1001	* REVOLVABLE SILAGE CAGE	SCHWENKBARE HÆCHSELAUS
801650	10T-HBT BOGIE 15.00X18-10 PLY 1001	10T-HBT-BOGIE	10T-HBT-TANDEMACHSE

Indholdsfortegnelse		Contents	Inhaltsverzeichnis	
1/00	Tank, chassis og stjært	Tank, frame and drawbar	Bunker, Rahmen und Deichsel	
301650	10T-HBT BOGIE 15.00X18-10 PLY 1001	10T-HBT-BOGIE	10T-HBT-TANDEMACHSE	
2/00	Bogie	Bogie	Tandem	
301650	10T-HBT BOGIE 15.00X18-10 PLY 1001	10T-HBT-BOGIE	10T-HBT-TANDEMACHSE	
3/00	Lysanlæg	Traffic lights	Beleuchtung	
301650	10T-HBT BOGIE 15.00X18-10 PLY 1001	10T-HBT-BOGIE	10T-HBT-TANDEMACHSE	
4/00	Tipcylinder	Tip cylinder	Kippzylinder	
301650	10T-HBT BOGIE 15.00X18-10 PLY 1001	10T-HBT-BOGIE	10T-HBT-TANDEMACHSE	
5/00	Støttecylinder	Support cylinder	Stützzyylinder	
301650	10T-HBT BOGIE 15.00X18-10 PLY 1001	10T-HBT-BOGIE	10T-HBT-TANDEMACHSE	
6/00	Hydr. diagram	Hydr. daigram	Hydr. Diagramm	
301650	10T-HBT BOGIE 15.00X18-10 PLY 1001	10T-HBT-BOGIE	10T-HBT-TANDEMACHSE	
7/00	Kæde i tank	Chain in tank	Rollseitenwand	
301650	10T-HBT BOGIE 15.00X18-10 PLY 1001	10T-HBT-BOGIE	10T-HBT-TANDEMACHSE	
8/00	Hydr. diagram, kæde i tank	Hydr. diagram, chain in tank	Hydr. Diagramm, Rollseitenwand	
301650	10T-HBT BOGIE 15.00X18-10 PLY 1001	10T-HBT-BOGIE	10T-HBT-TANDEMACHSE	
9/00	Grønthat	Silage cage	Haechselaustrüstung	
301200	SVINGBAR GRØNTHÅK 10T-HBT 1001	* REVOLVABLE SILAGE CAGE	SCHWENKBARE HAECHSELAUS	
10/00	Enkelt ventilcentral	Single main valve block	Einzelsteuerblock	
500113	VENTILCENTRAL FOR 6+10T-HBT 1001	VALVE BLOCK/6+10T-HBT	STUEERBLOCK/6+10T-HBT	
11/00	Dobbelt ventilcentral	Double main valve block	Doppelsteuerblock	
500112	VENTILCENTRAL 10T-HBT 1001	VALVE BLOCK 10T-HBT	STUEERBLOCK 10T-HBT	

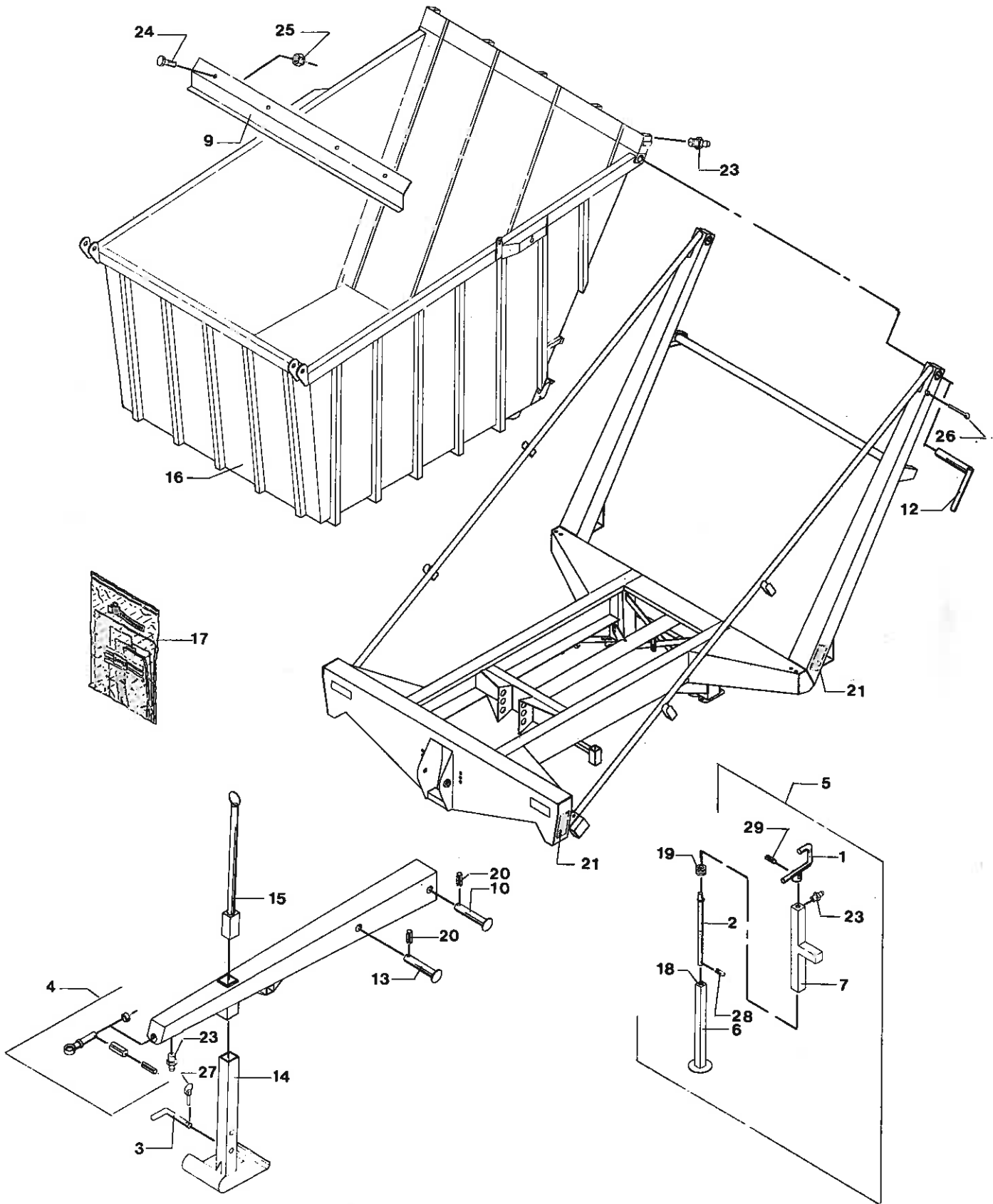
10T-HBT RESERVEDELSKATALOG MED TILBEHØR
 10T-HBT SPARE PARTS LIST WITH ACCESSORIES
 10T-HBT ERSATZTEILLISTE MIT ZUBEHÖR

Indholdsfortegnelse		Contents	Inhaltsverzeichnis	
12/00	Ventilcentral 500-113	Main valve block 500-113	Steuerblock 500-113	
500113	VENTILCENTRAL FOR 6T+10T-HBT 1001	VALVE BLOCK/6+10T-HBT	STEUERBLOCK/6+10T-HBT	
13/00	Ventilcentral 500-112	Main valve block 500-112	Steuerblock 500-112	
500112	VENTILCENTRAL 10T-HBT 1001	VALVE BLOCK 10T-HBT	STEUERBLOCK 10T-HBT	

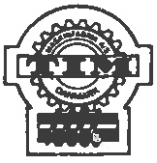


10T-HBT

Tank, chassis og stjørt
Tank, frame and drawbar
Bunker, Rahmen und Deichsel
Tank, chassi och dragstång

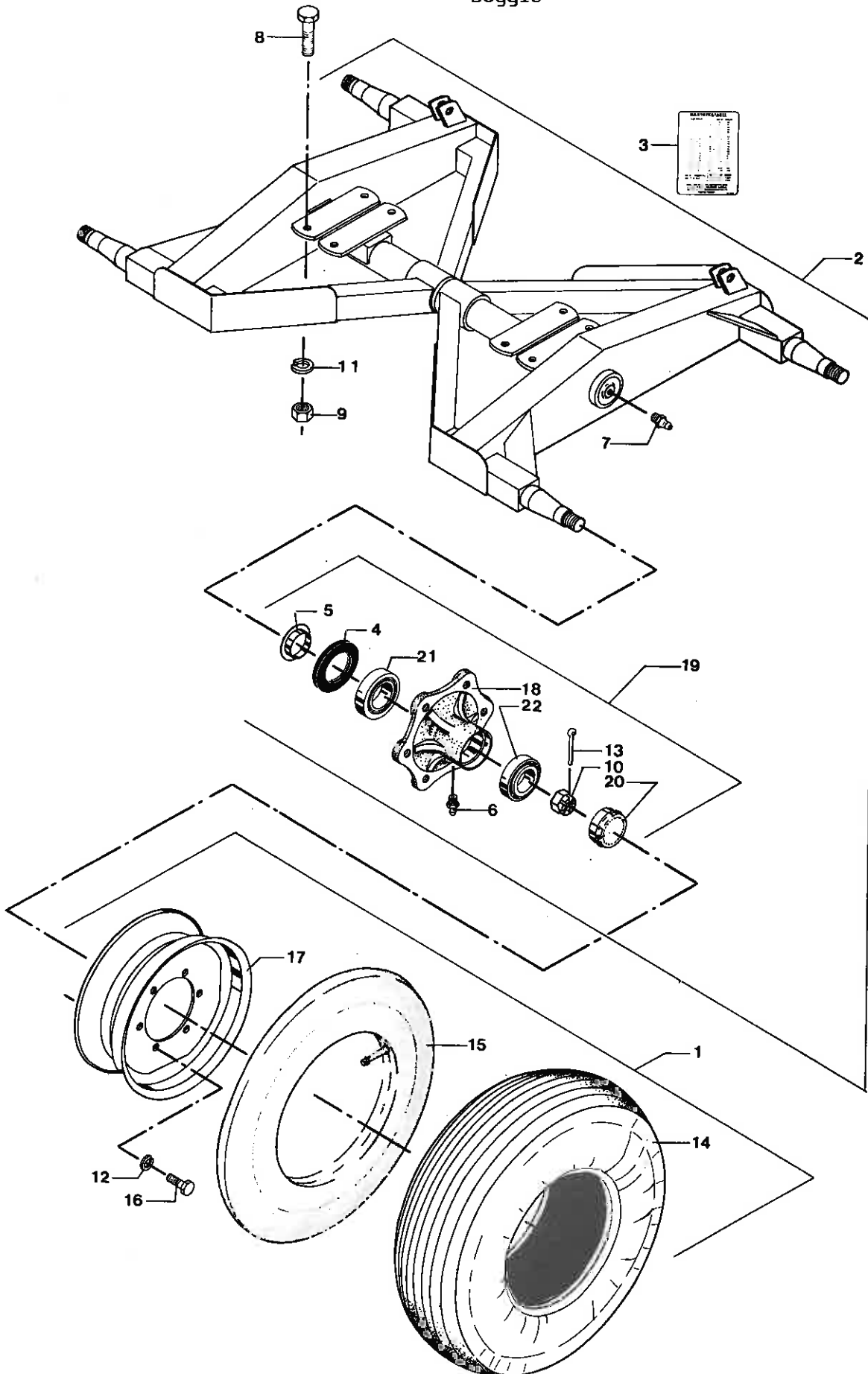


Tank, chassis og stjært	Tank, frame and drawbar	Bunker, Rahmen und Deichsel
801650	10T-HBT BOGIE 15,00X18-10 PLY 1001	10T-HBT-BOGIE 10T-HBT-TANDEMACHSE
1 380103	SVING FOR STØTTEHJUL	SWING F/SUPPORT WHEEL
2 380104	SPINDEL FOR STØTTEHJUL	SCREW F/SUPPORT WHEEL
3 643207	NAGLE FOR TIP Ø19X200	TIP PIN
4 670006	PRODSØJE Ø53/Ø100-Ø59X360	HITCH RING
5 670353	STØTTEFOD	JACK FOR DRAWBAR
6 670354	UNDERDEL FOR STØTTEFOD	LOW JACK PART
7 670355	OVERDEL FOR STØTTEFOD	TOP JACK PART
8 800833	CHASSIS	CHASSIS
9 800942	LUKKEPL. F. KÆDESKUFFE.	LOCK PL. F/CHAIN BOX.
10 801009	NAGLE F. TRÆK Ø40X305	PIN F/DRAWBAR
11 801050	STJÆRT KPL.	DRAWBAR CPL
12 801052	NAGLE FOR TIP	SPIKE F/TIP
13 801053	NAGLE FOR STJÆRT FORR.	PIN F/DRAWBAR FRONT
14 801061	SLÆBESKO KPL.	SKID-PAN CPL
15 801062	HOLDER FOR HYDR. SLANGE	HYDR. HOSE HOLDER
16 801651	RULLETANK SVEJST 10T-HBT.	ROLL TANK WELDED.
17 500163	SÆT TRANSFER ALLE BT/SBT/HBT VOGNE	SET TRANSFER
18 380224	SPEC. MØTRIK Ø48 X 41 MM	SPECIAL NUT
19 15150400	AKSIALLEJE ENKELTV. 51105	AXIAL BEARING
20 14579300	RØRSPÆNDESTIFT Ø10 X 75 MM	DOWEL
21 12551000	REFLEXSTRIBE - GUL	BAND REFLECTOR - YELLOW
22 12551500	REFLEXSTRIBE - HVID	BAND REFLECTOR - WHITE
23 13841000	SMØRENIPPEL LIGE MF8 X 1MM	GREASE NIPPLE STRAIGHT
24 14087500	SÆTSKRUE GROV M10 X 25 MM	SET SCREW
25 14430500	LASEMØTRIK M10	LOCK NUT
26 14529400	JERNSPLIT Ø6 X 65 MM	SPLIT PIN
27 14538700	TRAKTORSPLIT Ø8 MM	LINCH PIN
28 14563900	RØRSPÆNDESTIFT Ø5 X 30 MM	DOWEL
29 14574400	RØRSPÆNDESTIFT Ø8 X 40 MM	DOWEL
		SCHWUNG F/STUETZRAD
		SPINDEL F/STUETZRAD
		KIPPNAGEL
		ZUGOESE
		STÜTZFUSS
		STUETZFUSSUNTERTEIL
		STUETZFUSSOBERTEIL
		RAHMEN
		SCHLIESSPL. F/KET.-KAST
		NAGEL F/ZUG
		DEICHSEL KPL
		KIPPNAGEL
		NAGEL F/DEICHSEL VORD.
		SCHLEIFSCHUH KPL
		HALTER F/HYDR. SCHLAUCH
		ROLLBUNKER GES.
		SATZ AUFKLEBER
		SPEZ. MUTTER
		AKSIALLAGER EINFACHW.
		ROHRSPANNSTIFT
		REFLEKSSTREIFEN - GELB
		REFLEKSSTREIFEN - WEISS
		SCHMIERNIPPEL GERADE
		SETZSCHRAUBE
		GEGENMUTTER
		EISENSPLINT
		SICHERUNGSSPLINT
		ROHRSPANNSTIFT
		ROHRSPANNSTIFT



10T-HBT

Bogie
Bogie
Tandem
Boggie

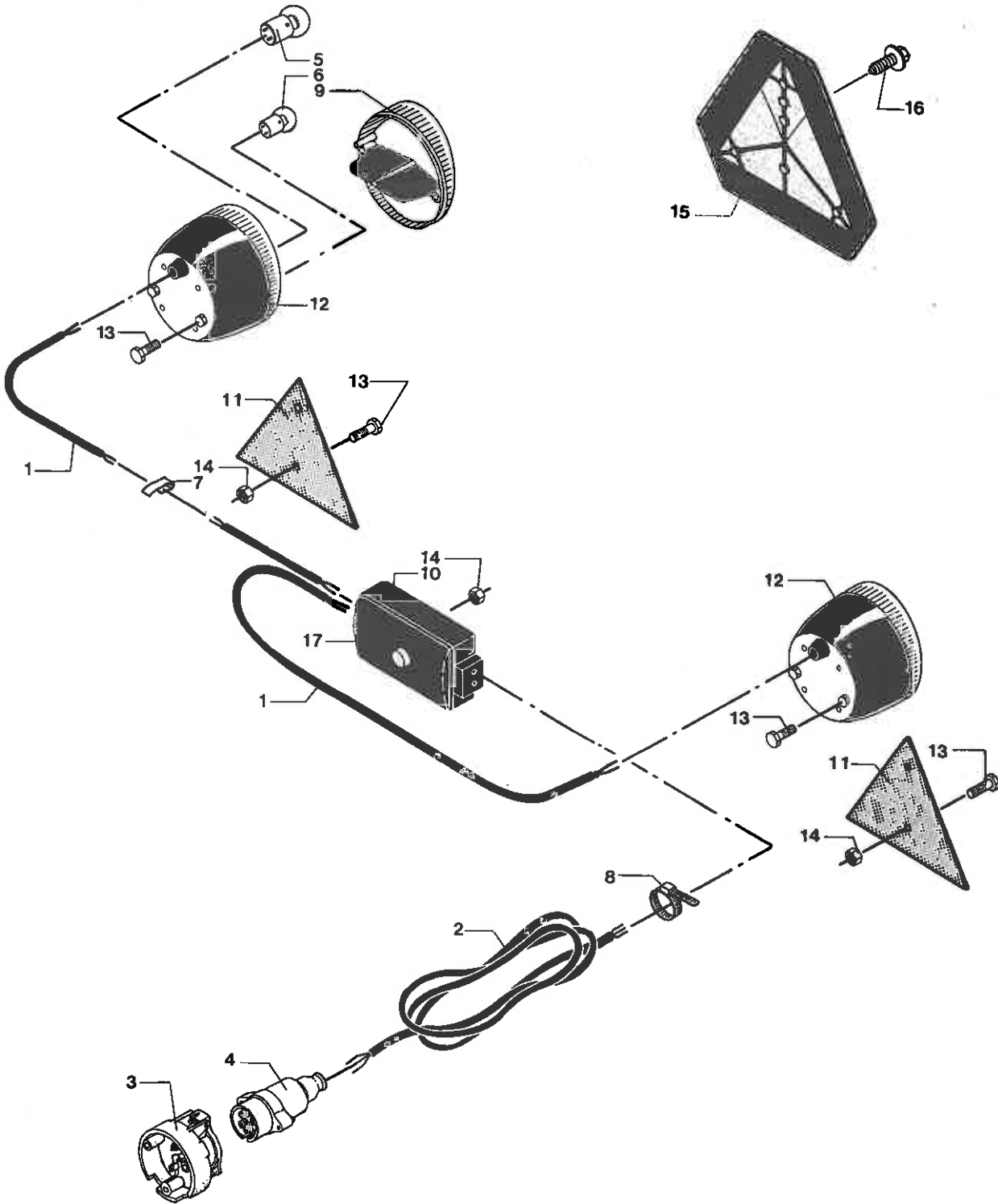


Bogie	Bogie	Tandem
801650	10T-HBT BOGIE 15.00X18-10 PLY 1001	10T-HBT-BOGIE 10T-HBT-TANDEMACHSE
1 500021	HJUL KPL. 15.0/70X18"-10 PLY	WHEEL CPL 15.0/70X18"-1
2 801056	BOGIESÆT 2000/1035-UDEN BREMSER	BOGIE SET WITHOUT BRAK,
3 12410400	TRANSFER DÆKTRYKSTABEL	TRANSFER - DK
4 13338700	SIMMERRING 70 X 100 X 10MM	OIL SEAL
5 13370600	TÆTNINGSPLADE HDL	SEAL RING
6 13810800	DRIVNIPPEL 6MM	GREASE NIPPLE
7 13821500	SMØRENIPPEL 45 GR. 1/4"RSP	GREASE NIPPLE
8 14094600	SÆTSKRUE GROV M20 X 50 MM	SET SCREW
9 14411400	MØTRIK M20	NUT
10 14439650	KRONEMØTRIK FINGER. MF36 X 1,5 MM	CASTELLATED NUT
11 14463110	CENTERFJEDERSKIVE M20	SPRING WASHER
12 14464900	KONISK FJEDERSKIVE C18,5	CONICAL SPRING WASHER
13 14529400	JERNSPLIT Ø6 X 65 MM	SPLIT PIN
14 15013200	DÆK 15.0/70 X 18" - 10PLY	TYRE
15 15018100	SLANGE 15.0 X 18"	TUBE
16 15021100	NAVBOLT M18 X 2.5 X 47,5 MM	HUB BOLT
17 15034400	HJULFÆLG 13 X 18" E=0 6/161/205	WHEEL RIM
18 15044000	NAVHUS HDL 57 B=6	HUB HOUSING
19 15044001	NAVHUS KPL. F. 150-44000 B=6	HUB HOUSING CPL
20 15048800	NAVKAPSEL F. HDL 57+65 Ø77 MM	HUB CAP
21 15190300	RULLELEJE KONISK TIMKEN 387A/302	CONE ROLLER BEARING
22 15194000	RULLELEJE KONISK TIMKEN 102949/910	CONE ROLLER BEARING
		KAD KPL 15.0/70X18"-10 TANDEMACHSSATZ 0/BREMSE AUFKLEBER - DK GELFANGRING DICHTPLATTE TRIEBNIPPEL SCHMIERNIPPEL SETZSCHRAUBE MUTTER KRONEMUTTER FEDERSCHEIBE FEDERSCHEIBE KONISCH EISENSPLINT REIFEN SCHLAUCH NABBÖLZEN RADFELGE NABENGEHÄUSE NABENGEHÄUSE KPL NABENKAPSEL KEGELROLLENLAGER KEGELROLLENLAGER



10T-HBT

Lysanlæg
Traffic lights
Beleuchtung
Trafikljus

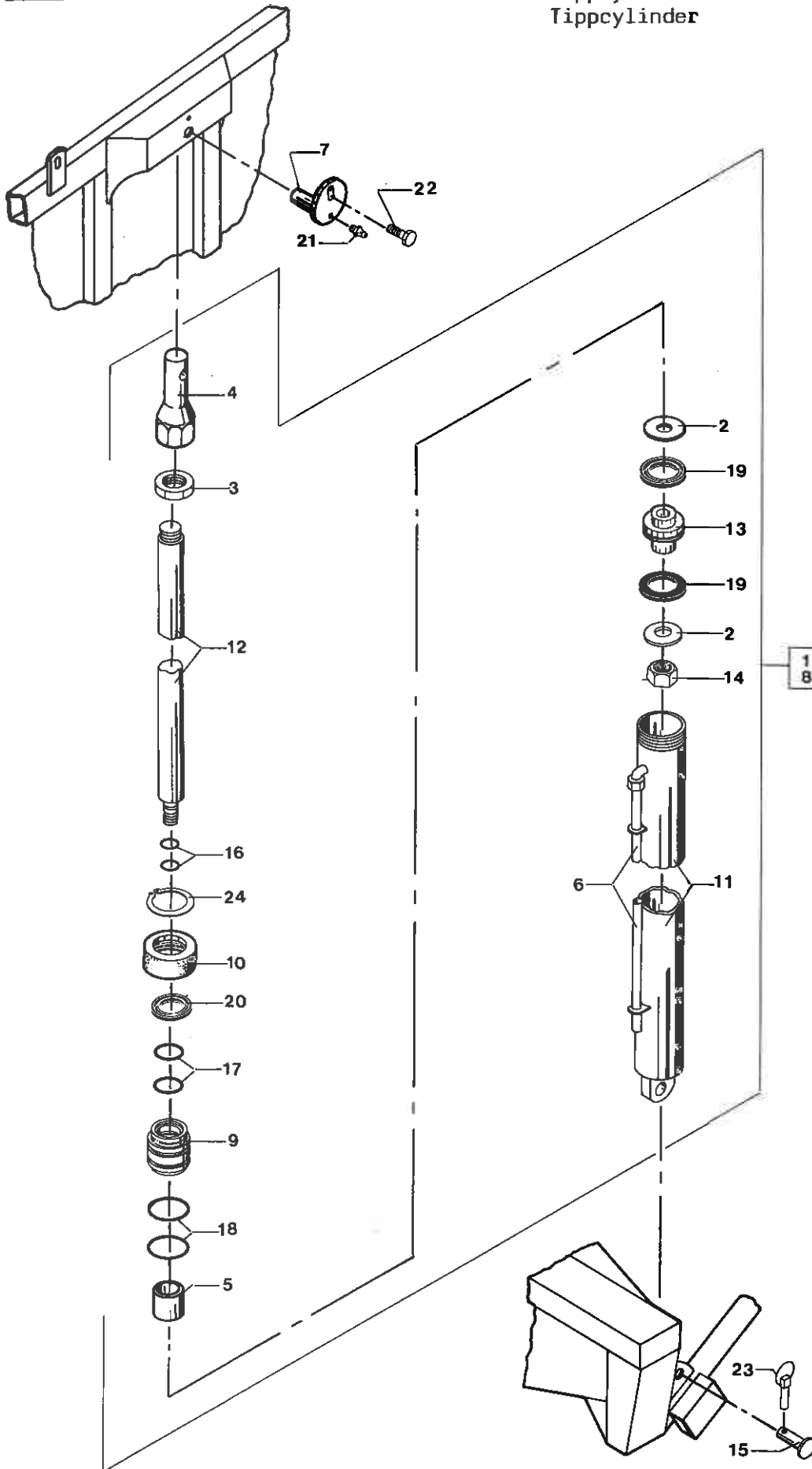


Lysanlæg	Traffic lights		Beleuchtung
801650	10T-HBT BOGIE 15,00X18-10 PLY 1001	10T-HBT-BOGIE	10T-HBT-TANDEMACHSE
1 12504600	PVC-KABEL 0,75 KVD, 4-LEDET	PVC-CABLE	PVC-KABEL
2 12504900	PVC-KABEL 0,75 KVD, 7-LEDET	PVC-CABLE	PVC-KABEL
3 12515600	HUNSTIK 7-POLET	SOCKET	STECKDOSE
4 12516600	HANSTIK 7-POLET	PLUG SOCKET	STECKER
5 12517800	EL-PÅRE 12498 (12V21W)	BULB	EL. BIRNE
6 12517900	EL-PÅRE 12499 (12V21W/5W)	BULB	EL. BIRNE
7 12526000	CHASSISKLEMMER	CHASSIS CLAMP	GESTELLKLEMMER
8 12526700	KABELBAND 170MM LANG	CABLE BAND	KABELBAND
9 12527900	LYGTEGLAS TIL 125-52700/52800	LAMP LENS	LATERNEGLAS
10 12533300	SAMLEDASE 6-LEDET	CONDUIT BOX	SAMMELDOSE
11 12550600	REFLEXTREKANT LILLE - RØD	TRIANGLE REFL. SM. -RED	REFLEXDREIECK KLEIN-ROT
12 12552700	BAGLYGTE U/NUMMERPL. LYS	REAR LIGHT WO/NU.PL.LI.	SCHLUSSLATERNE O/NR.LI.
13 14183400	JERNMASK, SKRUE M5 X 12 MM	SCREW	SCHRAUBE
14 14410100	MØTRIK M5	NUT	MUTTER
15 12550650	REFLEXTREKANT STØR - RØD	TRIANGLE REFL. BIG -RED	REFLEXDREIECK GROSS ROT
16 14203800	PLADESKRUE H/SKIVE	SHEET SCREW W/DISC	PL.-SCHRAUBE M/SCHIEBE
17 12533301	DÆKSEL F. 125-33300	COVER	DECKEL



10T-HBT

Tipcyylinder
Tip cylinder
Kippzylinder
Tippcylinder

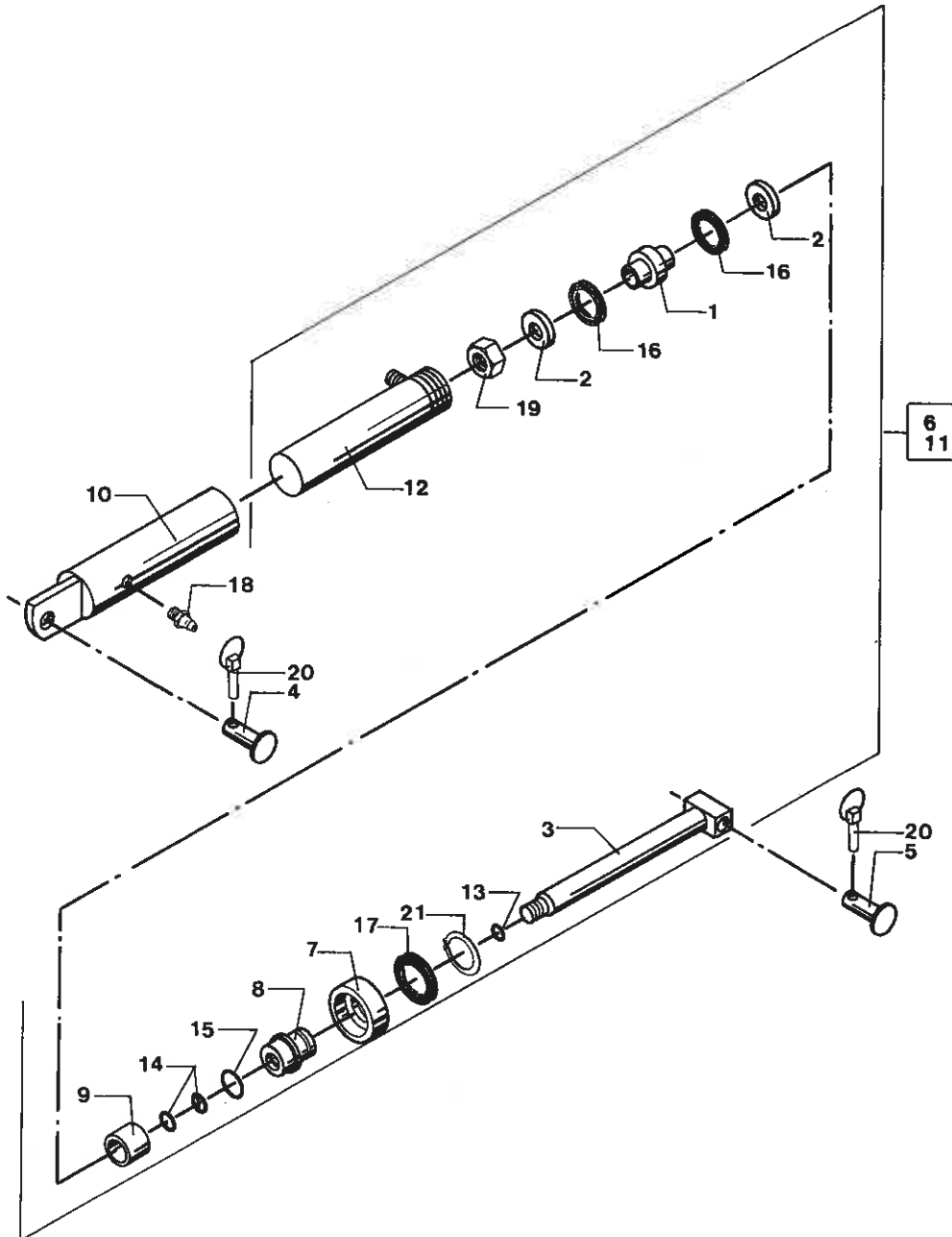


Tipcylinder	Tip cylinder		Kippcylinder
801650	10T-HBT BOGIE 15,00X18-10 PLY 1001	10T-HBT-BOGIE	10T-HBT-TANDEMACHSE
1 350504	PAKNINGSÆT F. CYL. Ø100/Ø60	GASKET SET F. CYL.	DICHTSATZ F. ZYL.
2 351531	SKIVE FOR MANCHETHOLDER Ø99/Ø40X8	DISC F/SLEEVE HOLDER	SCHEIBE F/MANSCH. HALT.
3 801019	HAKMØTRIK M39X2	NOTCH NUT	EINSCHNITTMUTTER
4 801020	MØTRIK 6.KT. 55X159	NUT	MUTTER
5 801021	AFSTANDSRØR Ø71/Ø56X170	DISTANCE PIPE	ABSTANDROHR
6 801024	HYDR. RØR L=2340	HYDRAULIC PIPE	HYDRAULIKROHR
7 801054	ØVERSTE NAGLE FOR TIPCYL. Ø30X100	UPPER SPIKE F/TIP RAM	OBERNAGEL F/KIPPZYL.
8 801079	CYLINDER FOR 10T-HBT Ø110/Ø100	RAM	ZYLINDER
9 801095	STEMPELSTYR Ø100	PISTON GUIDE	KOLBENFUEHRUNG
10 801123	TOPMØTRIK Ø132/Ø90X50	TOP NUT	KOPFMUTTER
11 801147	CYL. RØR M/BUNDSTYKKE OG LAPPER	CYL. TUBE W/BOT.+LUGS	ZYL.-ROHR M/BOD.ST.+LAP
12 801558	STEMPELSTANG Ø60X2705	PISTON ROD	KOLBENSTANGE
13 801559	MANCHETHOLDER Ø100	OIL SEAL HOLDER	HALTER F/MANSCHETTE
14 801560	MØTRIK M39X2 NV55X23	NUT	MUTTER
15 801665	NAGLE Ø30X74	SPIKE	NAGEL
16 13314500	O-RING Ø34,2 X 3 MM	O-RING	O-RING
17 13316900	O-RING Ø59,2 X 5,7 MM	O-RING	O-RING
18 13319000	O-RING Ø91,44 X 5,33 MM	O-RING	O-RING
19 13348400	NUTRING 100 X 80 X 12	OIL SEAL	O-RING
20 13388500	AFSTRYGGER 60 X 70 X 7/10 MM	WIPER	MANSCHETTE
21 13811000	DRIVNIPPEL 8MM	GREASE NIPPLE	ABSTREIFER
22 14087200	SÆTSKRUE GROV M10 X 14 MM	SET SCREW	TRIEBNIPPEL
23 14538700	TRAKTORSPLIT Ø8 MM	LINCH PIN	SETZSCHRAUBE
24 14649000	SEEBERRING UDV. Ø90 MM	CIRCLIP	SICHERUNGSSPLINT
			SICHERUNGSRING



10T-HBT

Støttecylinder
Support cylinder
Stützzylinder
Stödzcylinder

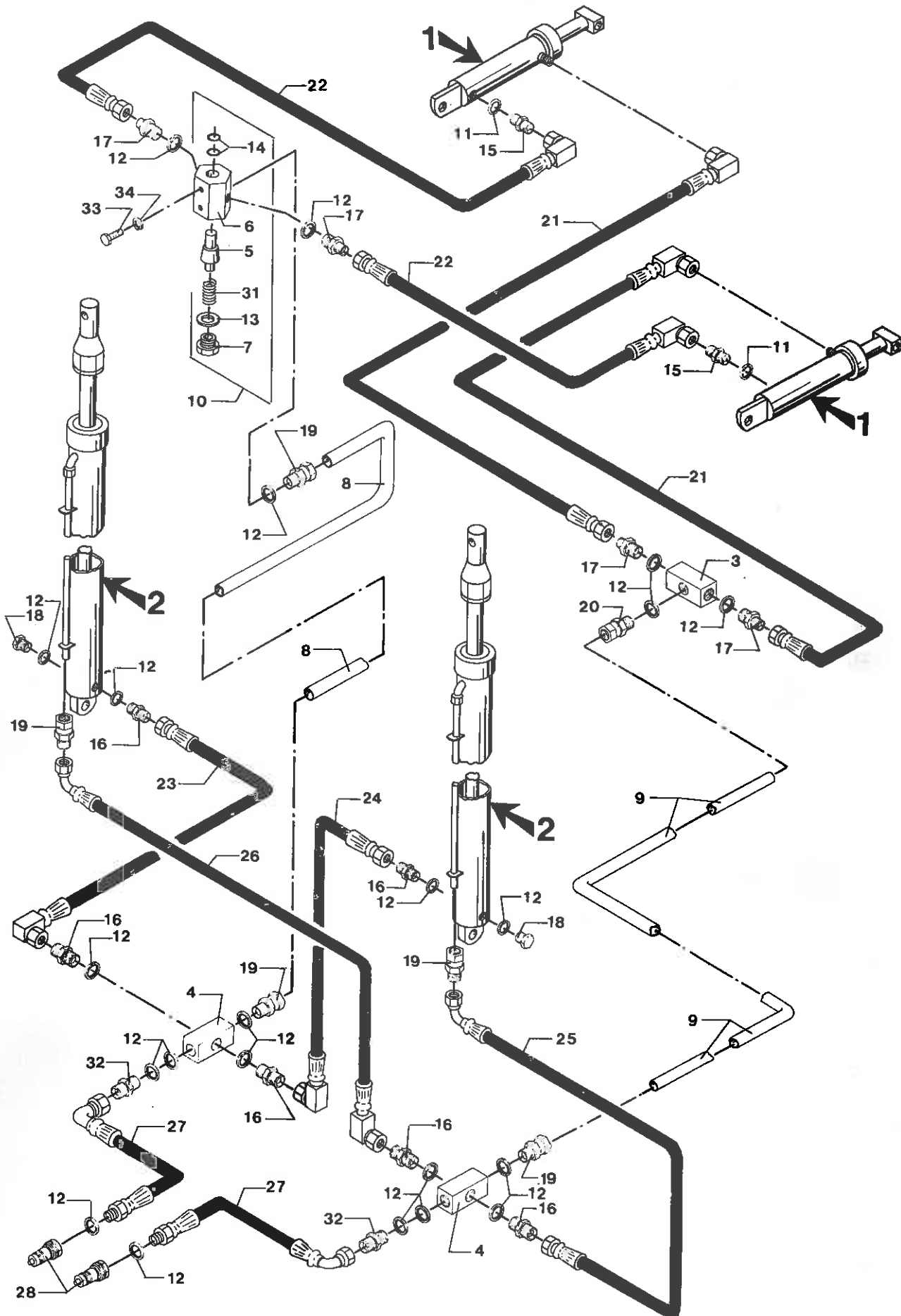


Støttecylinder	Support cylinder	Stützzyylinder
801650	10T-HBT BOGIE 15.00X18-10 PLY 1001	10T-HBT-BOGIE 10T-HBT-TANDEMACHSE
1 350211	MANCHETHOLDER DOB. Ø65	SLEEVE HOLDER DOUBLE
2 443490	SKIVE Ø64/Ø25,5/6	DISC
3 471208	STEMPEL F. CYL. V/STJÆRT	PISTON F/TAIL RAM
4 471230	LASETAP F. CYLINDER V/STJÆRT	LINCH PIN F/TAIL RAM
5 471238	TAP LANG F. STJÆRTCYL.	LONG PIN F/DRAWBAR RAM
6 471283	PAKNINGSSAT STJÆRTCYL.	GASKET SET/DRAWBAR RAM
7 471325	TOPMØTRIK LILLE	TOP NUT SMALL
8 491651	STEMPELSTYR F. Ø65 RØR	PISTON GUIDE
9 801564	STOPRING Ø50/Ø36X100	STOP RING
10 801663	STYRING FOR CYL. TIL BOGIE	GUIDE F/BOGIE CYL.
11 801668	SPEC. CYLINDER D-65/30-188/456	SPECIAL RAM
12 801669	CYLINDERRØR KPL	CYLINDER PIPE CPL
13 13312000	O-RING Ø19,2 X 3 MM	O-RING
14 13314000	O-RING Ø29,75 X 3,53 MM	O-RING
15 13316000	O-RING Ø53,34 X 5,33 MM	O-RING
16 13345000	NUTRING 40 X 65 X 12	OIL SEAL
17 13387000	AFSTRYGGER 30 X 40 X 7/10	WIPER
18 13841000	SMØRENIPPEL LIGE MFB X 1MM	GREASE NIPPLE STRAIGHT
19 14408610	STÅLMØTRIK UNF 1"	STEEL NUT
20 14538700	TRAKTORSPPLIT Ø8 MM	LINCH PIN
21 14652000	SEEGERRING UDV. Ø50 MM	CIRCLIP
		HALTER F/MANSCH. DOPPEL SCHEIBE
		KOLBEN F/DEICHSELZYL. SPERRZAPFEN/DEICHSELZYL.
		LANG. ZAPFEN/DEICHSELZYL. DICHTSATZ/DEICHSELZYL.
		KOPFMUTTER KLEIN KOLBENFUEHRUNG
		HALTERING FUEHRUNG/TANDEMA,-ZYL.
		SPEZIALZYLINDER ZYLINDERROHR KPL
		O-RING
		O-RING
		O-RING
		MANSCHETTE
		ABSTREIFER
		SCHMIERNIPPEL GERADE
		STAHLMUTTER
		SICHERUNGSSPLINT
		SICHERUNGSRING



10T-HBT

Hydr. diagram
Hydr. diagram
Hydr. Diagramm
Hydr. diagram

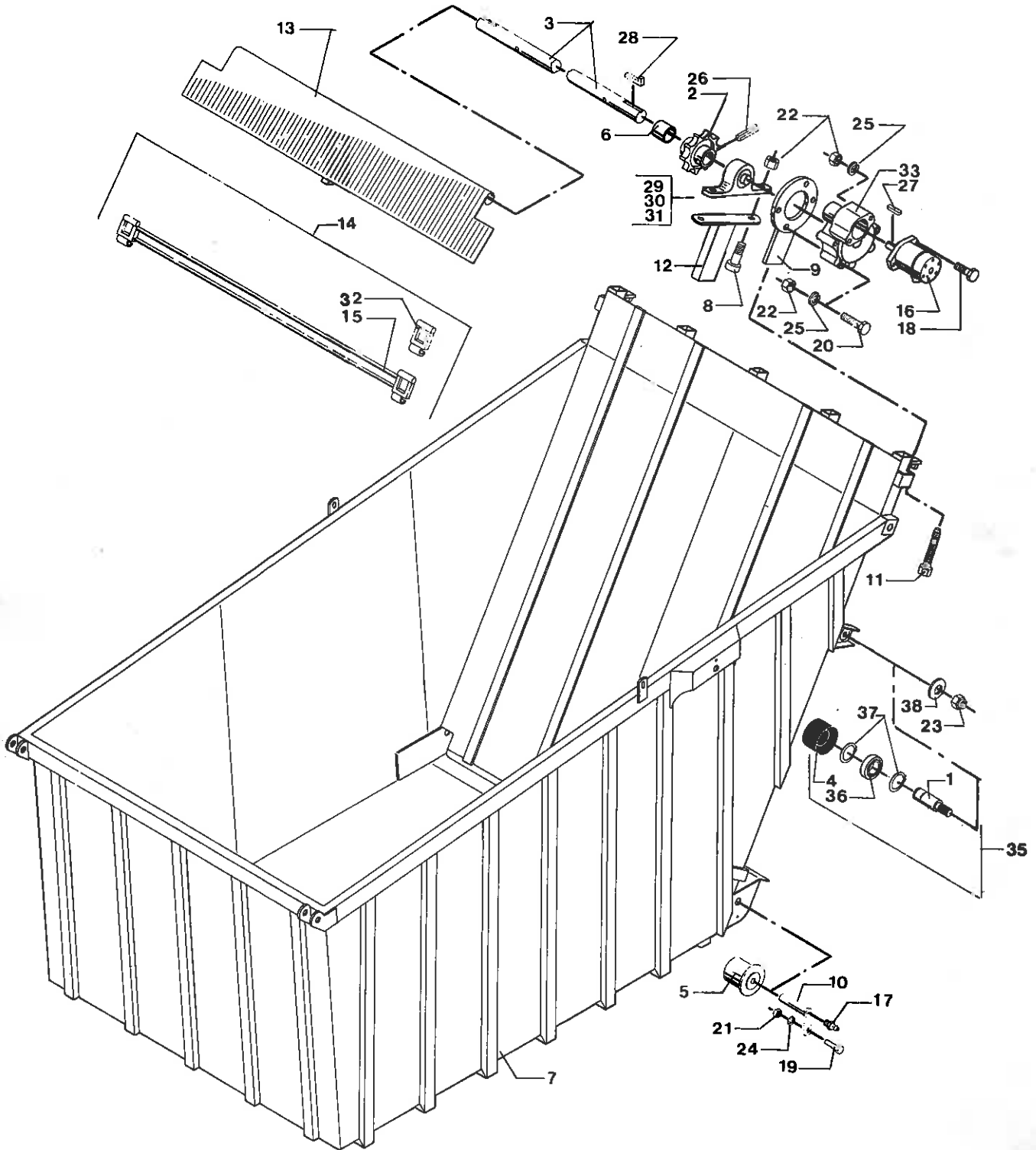


Hydr. diagram	Hydr. diagram	Hydr. Diagramm	Hydr. Diagramm
801650	10T-HBT BOGIE 15.00X18-10 PLY 1001	10T-HBT-BOGIE	10T-HBT-TANDEMACHSE
1 199505	SIDE 5.0	PAGE 5.0	SEITE 5.0
2 199504	SIDE 4.0	PAGE 4.0	SEITE 4.0
3 491947	T-STYKKE F. HYDR. 32X32X7	HYDR. T-PIECE	HYDR. T-STUECK
4 491948	HYDRAULIK FORDELER	HYDR. DISTRIBUTOR	HYDR. VERTEILER
5 801547	STEMPELSTANG Ø22X95	PISTON ROD	KOLBENSTANGE
6 801548	VENTILHUS	VALVE HOUSING	VENTILGEHAEUSE
7 801549	BUNDPROP	BOTTOM PLUG	BODENPROPFEN
8 801550	HYDR. RØR F. VENTIL.	HYDR. PIPE F/VALVE.	HYDR. ROHR F/VENTIL.
9 801551	HYDR. RØR.	HYDR. PIPE.	HYDR. ROHR.
10 801666	VENTIL FOR BOGIE CYL.	VALVE F/BOGIE CYL.	VENTIL F/TANDEMA.-ZYL.
11 13257100	PAKNINGSRING Ø3/8"	SEAL RING	DICHTRING
12 13257200	PAKNINGSRING Ø1/2"	SEAL RING	DICHTRING
13 13257300	PAKNINGSRING Ø3/4" (27.0X35.0X2.5)	SEAL RING	DICHTRING
14 13311000	O-RING Ø14.3 X 2.4 MM	O-RING	O-RING
15 13425500	HYDR. BRYSTNIPPEL 3/8" X 3/8" BSP	HYDR. ADAPTOR	HYDR. REDUZIERNIPPEL
16 13425600	HYDR. BRYSTNIPPEL 1/2" X 1/2" BSP	HYDR. ADAPTOR	HYDR. REDUZIERNIPPEL
17 13427600	HYDR. BRYSTNIPPEL 1/2" X 3/8" BSP	HYDR. ADAPTOR	HYDR. REDUZIERNIPPEL
18 13431301	HYDR. RØRPROP 1/2" BSP	HYDR. PIPE PLUG	HYDR. KOHRPROPFEN
19 13461000	FITTING 1/2" BSP/Ø15MM	CONNECTOR	ANSCHLUS
20 13461200	FITTING 1/2" BSPT/Ø15MM	CONNECTOR	ANSCHLUS
21 13756308	HYDR. SLANGE Ø3/8"X850 MM	HYDR. HOSE	HYDR. SCHLAUCH
22 13756316	HYDR. SLANGE Ø3/8"X1600 MM	HYDR. HOSE	HYDR. SCHLAUCH
23 13760411	HYDR. SLANGE Ø1/2"X1195 MM	HYDR. HOSE	HYDR. SCHLAUCH
24 13760415	HYDR. SLANGE Ø1/2"X1550 MM	HYDR. HOSE	HYDR. SCHLAUCH
25 13760612	HYDR. SLANGE Ø1/2"X1250 MM	HYDR. HOSE	HYDR. SCHLAUCH
26 13761117	HYDR. SLANGE Ø1/2"X1700 MM	HYDR. HOSE	HYDR. SCHLAUCH
27 13761645	HYDR. SLANGE Ø1/2"X4500 MM	HYDR. HOSE	HYDR. SCHLAUCH
28 13765300	LYNKOBLING HAN 1/2"	QUICK COUPLING MALE	HYDR. ANSCHLUSS AUS.G.
29 14087400	SÆTSKRUE GROV M10 X 20 MM	SET SCREW	SETZSCHRAUBE
30 14462600	CENTERFJEDERSKIVE M10	SPRING WASHER	FEDERSCHIEBE
31 14773000	TRYKFJEDER Ø3 X Ø21 X 40 MM	COMPRESSION SPRING	DRUCKFEDER
32 13429900	HYDR. BRYSTNIPPEL 1/2"	HYDR. ADAPTOR	HYDR. REDUZIERNIPPEL
33 14087200	SÆTSKRUE GROV M10 X 14 MM	SET SCREW	SETZSCHRAUBE
34 14462600	CENTERFJEDERSKIVE M10	SPRING WASHER	FEDERSCHIEBE



10T-HBT

Kæde i tank
Chain in tank
Rollseitenwand
Kedja i tanken

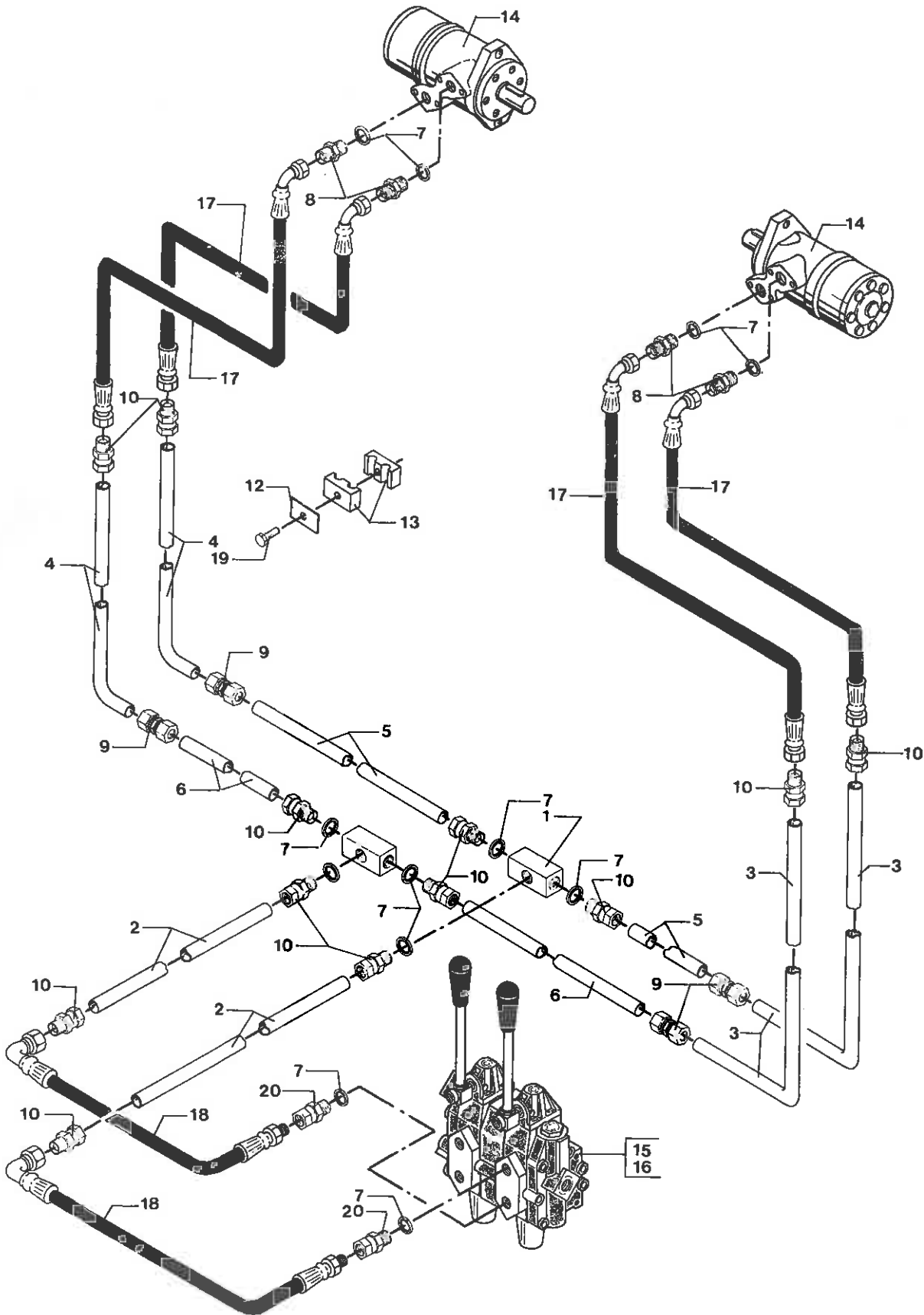


Kæde i tank	Chain in tank	Rollseitenwand
801650	10T-HBT BOGIE 15.00X18-10 PLY 1001	10T-HBT-BOGIE 10T-HBT-TANDEMACHSE
1 491700	AKSEL F. BÆRERULLE Ø29.99X105	SHAFT F/CARRYING ROLLER
2 731909	KÆDEHJUL K74 M/DOBBELT NAV	SPROCKET W/DOUBLE HUB
3 801500	TOPAKSEL Ø40X2300	TOP SHAFT
4 2380401	STYRERULLE Ø118X46 MM,	GUIDE ROLLER
5 801538	RULLE F. KÆDE Ø35	ROLLER F/CHAIN
6 801562	BØSNING,	BUSH.
7 801651	RULLETANK SVEJST 10T-HBT.	ROLL TANK WELDED.
8 801652	BOLT M/RØR	BOLT W/PIPE
9 801653	OPSTANDER F.OLIEMOTOR BESLAG KPL.	UPRIGHT/OIL MD.FIT. CPL
10 801654	AKSEL FOR BUNDRULLE KPL,	BOTTOM ROLLER SHAFT CPL
11 801655	SPINDEL KPL,	SPINDLE CPL
12 801659	GLIDER FOR STALEJE	SLIDE F/PED. BEARING
13 801660	ØVERSTE TVÆRRØR KPL.	TOP CROSS PIPE CPL
14 801661	KÆDE KPL. F. 10T-HBT M/RULLETANK	CHAIN CPL F/TANK
15 801662	HEDBRINGER KPL.	CARRIER CPL
16 13718800	OLIEMOTOR OMR 200	OIL MOTOR
17 13811000	DRIVNIPPEL 8MM	GREASE NIPPLE
18 14047000	MASKINB. GROV M12 X 120 MM	BOLT
19 14087400	SÆTSKRUE GROV M10 X 20 MM	SET SCREW
20 14046800	MASKINB. GROV M12 X 100 MM	BOLT
21 14410600	MØTRIK M10	NUT
22 14410700	MØTRIK M12	NUT
23 14431400	LÆSEMØTRIK M20	LOCK NUT
24 14462600	CENTERFJEDERSKIVE M10	SPRING WASHER
25 14462700	CENTERFJEDERSKIVE M12	SPRING WASHER
26 14579300	RØRSPANDESTIFT Ø10 X 75 MM	DOWEL
27 14607400	PASFEDER 8 X 7 X 32 MM	KEY
28 14634040	HAGENILE 12 X 8 X 80 MM	GIB KEY
29 15106200	LEJEHUS F. STALEJE P 208	PEDEST. BEARING HOUSING
30 15108100	LEJE F.FLANGE OG STALEJE UC 208	BEARING F/FLANGE+PED.B.
31 15169000	STALEJE UCP 208	PEDESTAL BEARING
32 15223900	KOHLSWAKÆDE NR. 74	KOHLSWA CHAIN
33 15509600	AKSELGEAR	AXLE GEAR
35 471640	STYRERULLE KPL	GUIDE ROLL CPL
36 15112800	SPURKUGLELEJE ENRÆK. 6306-2RS	STEP BALL BEARING 1-R
37 14643000	SEEGERRING UDV. Ø30 MM	CIRCLIP
38 14440800	SVÆR SKIVE 20 X 34 X 3	WASHER
		WELLE F/TRAGROLLE
		KETTENRAD M/DOPP. NADE
		ØBERWELLE
		LENKROLLE
		ROLLE F/KETTE
		BUCHSE.
		ROLLBUNKER GES.
		BOLZEN M/ROHR
		STAENDER F/DELM.BE. KPL
		WELLE F/BODENROLLE KPL
		SPINDEL KPL
		SCHIEBER F/STEHLAGER
		ØB. QUERRØHR KPL
		KETTE KPL F/BUNKER
		MITNEHMER KPL
		OELMOTOR
		TRIEBNIPPEL
		BOLZEN
		SETZSCHRAUBE
		BOLZEN
		MUTTER
		MUTTER
		GEGENMUTTER
		FEDERSCHEIBE
		FEDERSCHEIBE
		RØHRSPANNSTIFT
		PASSFEDER
		NASENKEIL
		GEHÆUSE F/STEHLAGER
		LAGER F/FL.+STEHLAGER
		STEHLAGER
		KOHLSWAKETTE
		ACHSGETRIEBE
		LENKROLLE KPL.
		SPURKUGELLAGER 1-RETH.
		SICHERUNGSRING
		SCHIEBE



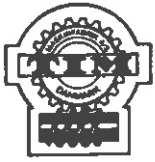
10T-HBT

Hydr. diagram, kæde i tank
Hydr. diagram, chain in tank
Hydr. Diagramm, Rollseitenwand
Hydr. diagram, kedja i tanken



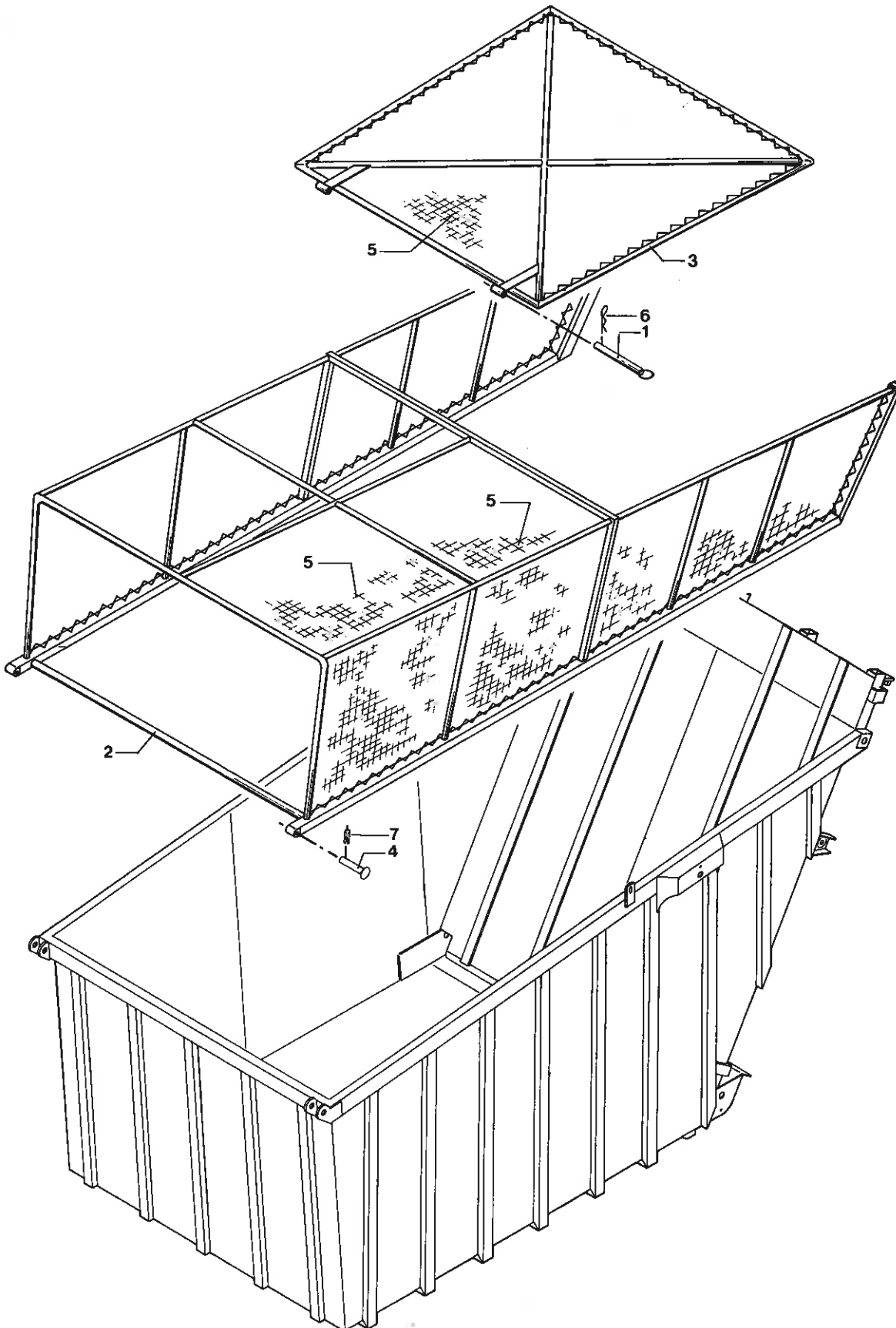
10T-HBT RESERVEDELSKATALOG MED TILBEHØR
 10T-HBT SPARE PARTS LIST WITH ACCESSORIES
 10T-HBT ERSATZTEILLISTE MIT ZUBEHÖR

Hydr. diagram, kзде i tank	Hydr. diagram, chain in tank	Hydr. Diagramm, Rollseitenwand
801650	10T-HBT BOGIE 15,00X18-10 PLY 1001	10T-HBT-BOGIE 10T-HBT-TANDEMACHSE
1 491947	T-STYKKE F. HYDR. 32X32X7	HYDR. T-PIECE
2 801552	HYDR. RØR	HYDR. PIPE
3 801553	HYDR. RØR	HYDR. PIPE
4 801554	HYDR. RØR	HYDR. PIPE.
5 801555	HYDR. RØR	HYDR. PIPE
6 801556	HYDR. RØR	HYDR. PIPE
7 13257200	PAKNINGSRING Ø1/2"	SEAL RING
8 13425600	HYDR. BRYSTNIPPEL 1/2" X 1/2" BSP	HYDR. ADAPTOR
9 13460500	FITTING - RØRSAMLER TIL Ø15MM RØR	PIPE JOINT
10 13461000	FITTING 1/2" BSP/Ø15MM	CONNECTOR
12 13483002	DEKPLADE F. DOBB. RØRH.	COVER PLATE/DOUB. P.HD.
13 13483003	RØRHOLDER - DOBB. 15MM	PIPE HOLDER DOUBLE
14 13718800	OILMOTOR OMR 200	OIL MOTOR
15 13723100	HYDR. VENTILCENTRAL	HYDR. VALVE BLOCK
16	SIDE 11.0	PAGE 11.0
17 13760613	HYDR. SLANGE Ø1/2" X 1350 MM	HYDR. HOSE
18 13762045	HYDR. SLANGE Ø1/2" X 4500 MM	HYDR. HOSE
19 14085700	SETSKRUE GROV M8 X 35 MM	SET SCREW
20 13408600	NIPPEL M/ØMLØBER 1/2" ØML, X1/2" BSP	NIPPLE W/SCREW CAP
		HYDR. T-STUECK
		HYDR. ROHR
		HYDR. ROHR
		HYDR. ROHR
		HYDR. ROHR
		HYDR. ROHR
		HYDR. ROHR
		DICHTRING
		HYDR. REDUZIERNIPPEL
		ROHRVERSCHRAUBUNG
		ANSCHLUS
		DECKPLATTE/DOPP. ROHRH.
		ROHRHALTER DOPPEL
		OELMOTOR
		HYDR. STEUERBLOCK
		SEITE 11.0
		HYDR. SCHLAUCH
		HYDR. SCHLAUCH
		SETZSCHRAUBE
		NIPPEL M/UEBERW. MUTTER



10T-HBT

Grønthat
Silage cage
Häckselausrüstung
Grönfoderhäck

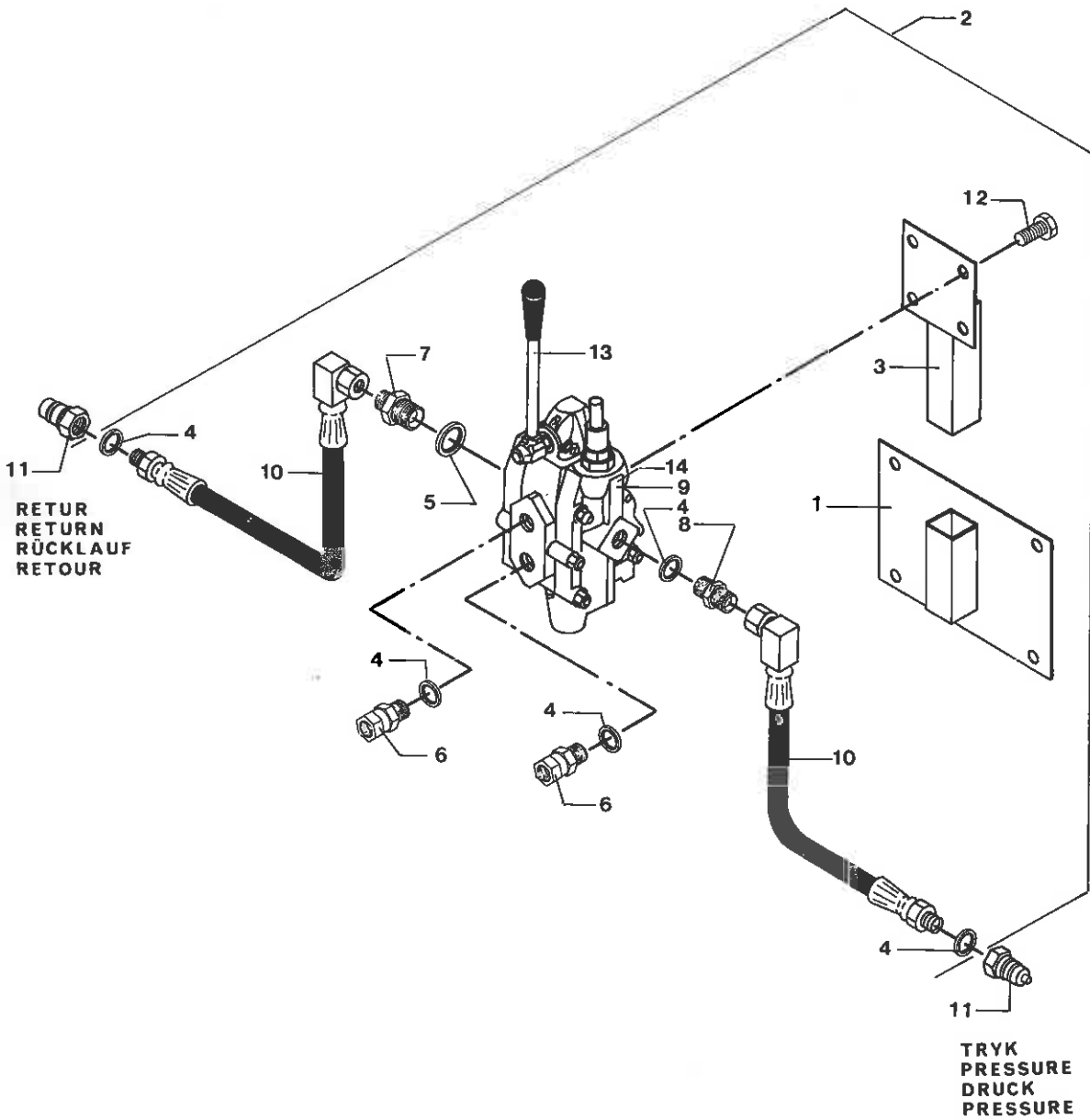


Grønthat	Silage cage		Haechselaustrüstung
801200	SVINGBAR GRØNTHÆK 10T-HBT 1001	* REVOLVABLE SILAGE CAGE	SCHWENKBARE HÆCHSELAUS
1 670716	TAP FOR SIDESTØTTE	SIDE SUPPORT STUD	ZAPFEN F/SEITENSTUETZE
2 801201	GRØNTHAT 10T-HBT	SILAGE CAGE	HÆCHSELAUSRÜSTUNG
3 801202	LÅGE FOR GRØNTHAT	GATE F/SILAGE CAGE	KLAPPE F/HÆCHSELAUSR.
4 801203	NAGLE FOR GRØNTHAT 10T-HBT	PIN F/SILAGE CAGE	NAGEL F/HÆCHSELAUSR.
5 12623101	NET FOR GRØNTHÆK 10T-HBT H/RULLEK.	NET/SILAGE CA./ROLL CH.	NETZ F/HÆCHSELAUSR./ROL.KET.
6 14535500	HÆRNÆLESPLIT 04 MM	CLEVIS PIN	SPLINT
7 14578300	RØRSPÆNDESTIFT Ø10 X 30 MM	DOWEL	ROHRSPANNSTIFT

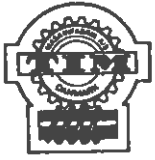


10T-HBT

Enkelt ventilcentral
Single main valve block
Einzelsteuerblock
Enkel ventilcentral

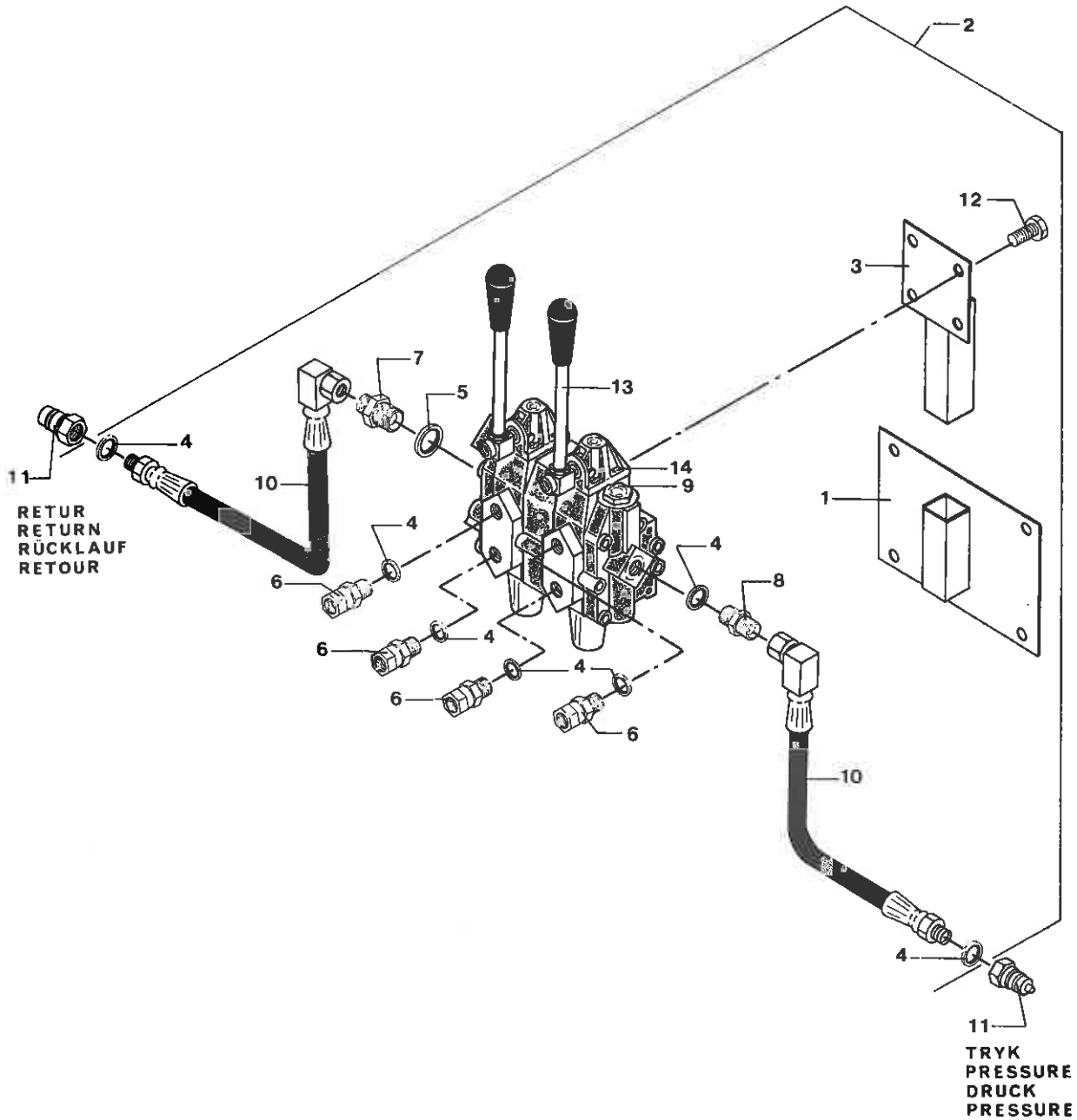


Enkelt ventilcentral	Single main valve block	Einzelsteuerblock	
500113	VENTILCENTRAL FOR 6T+10T-HBT 1001	VALVE BLOCK/6+10T-HBT	STEUERBLOCK/6+10T-HBT
1 471274	HOLDER FOR VENTILCENTRAL PA TRAKTOR	VALVE BLOCK HOLDER/TRA.	STEUERBLOCKTRAEGER/SCHL
2 500113	VENTILCENTRAL FOR 6T+10T-HBT	VALVE BLOCK/6+10T-HBT	STEUERBLOCK/6+10T-HBT
3 501620	MONTAGEBESLAG F, VENTILCENTRAL	VALVE BLOCK MOUNTING	MONTIERBESCHL./ST.BLOCK
4 13257200	PAKNINGSRING Ø1/2"	SEAL RING	DICHTRING
5 13257300	PAKNINGSRING Ø3/4" (27,0X35,0X2,5)	SEAL RING	DICHTRING
6 13408600	NIPPEL M/OMLØBER 1/2" OML,X1/2" BSP	NIPPLE W/SCREW CAP	NIPPEL M/UEBERW.MUTTER
7 13423900	HYDR. NIPPELMUFFE 3/4" X 1/2" BSP	HYDR. ADAPTOR	HYDR. NIPPELMUFFE
8 13425600	HYDR. BRYSTNIPPEL 1/2" X 1/2" BSP	HYDR. ADAPTOR	HYDR. REDUZIERNIPPEL
9 13725400	HYDR. VENTILCENTRAL	HYDR. VALVE BLOCK	HYDR. STEUERBLOCK
10 13762015	HYDR. SLANGE Ø1/2"X1500 MM	HYDR. HOSE	HYDR. SCHLAUCH
11 13765300	LYNKØBLING HAN 1/2"	QUICK COUPLING MALE	HYDR. ANSCHLUSS AUS.G.
12 14085300	SÆTSKRUE GROV M8 X 16 MM	SET SCREW	SETZSCHRAUBE
13 13785300	PL40 HANDTAG KPL.	HANDLE CPL	HANDGRIFF KPL
14	SIDE 12.0	PAGE 12.0	SEITE 12.0



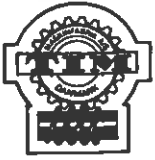
10T-HBT

Dobbelt ventilcentral
Double main valve block
Doppelsteuerblock
Dubbel ventilcentral



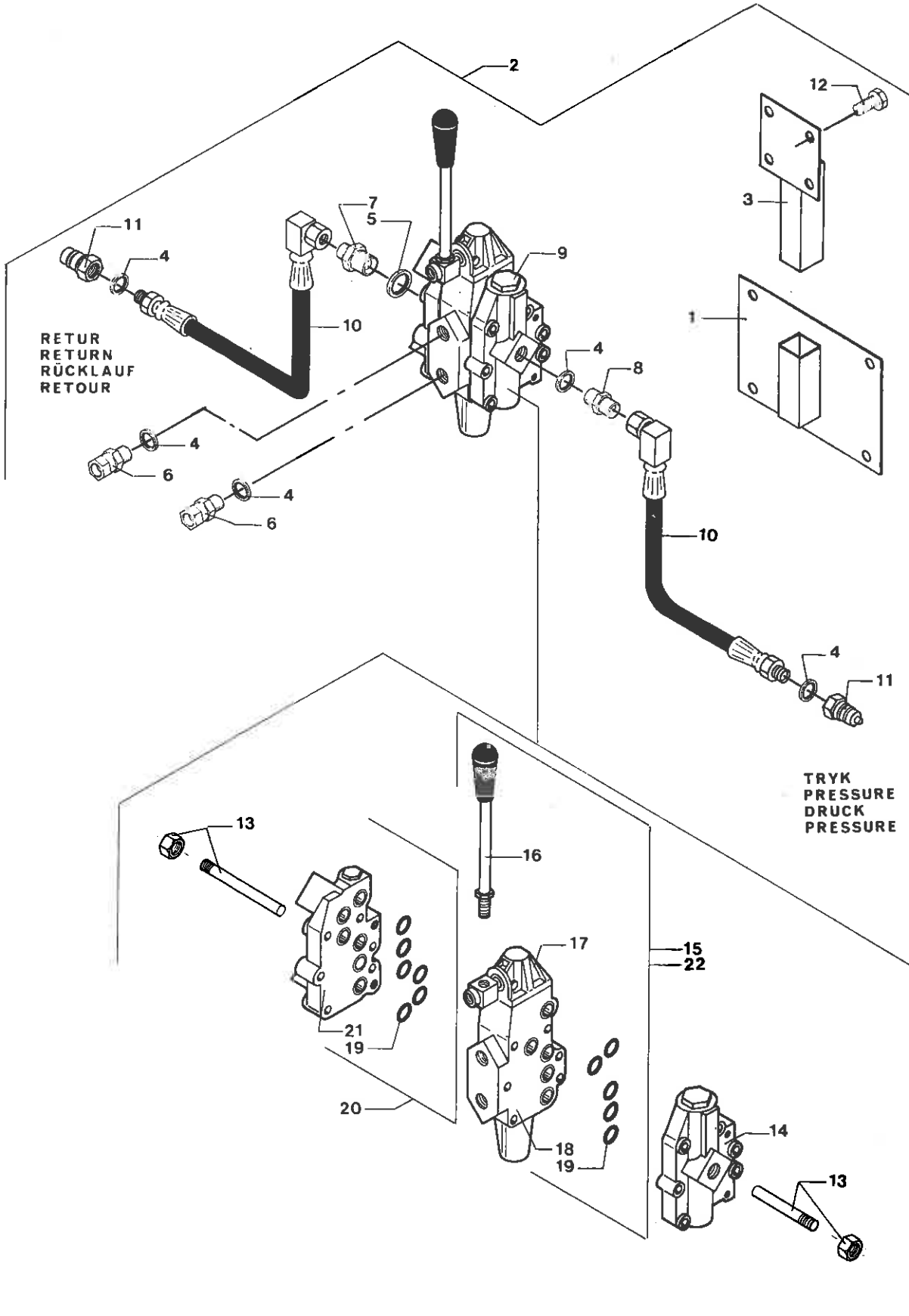
10T-HBT RESERVEDELSKATALOG MED TILBEHØR
 10T-HBT SPARE PARTS LIST WITH ACCESSORIES
 10T-HBT ERSATZTEILLISTE MIT ZUBEHÖR

Dobbelt ventilcentral		Double main valve block	Doppelsteuerblock
500112	VENTILCENTRAL 10T-HBT 1001	VALVE BLOCK 10T-HBT	STUEBERBLOCK 10T-HBT
1 471274	HOLDER FOR VENTILCENTRAL PA TRAKTOR	VALVE BLOCK HOLDER/TRA.	STUEBERBLOCKTRAEGER/SCHL
2 500112	VENTILCENTRAL 10T-HBT	VALVE BLOCK 10T-HBT	STUEBERBLOCK 10T-HBT
3 501622	MONTAGEBESLAG F. VENTILCENTRAL	VALVE BLOCK MOUNTING	MONTIERBESCHL./ST.BLOCK
4 13257200	PAKNINGSRING Ø1/2"	SEAL RING	DICHTRING
5 13257300	PAKNINGSRING Ø3/4" (27.0X35.0X2.5)	SEAL RING	DICHTRING
6 13408600	NIPPEL M/OMLØBER 1/2" OML.X1/2" BSP	NIPPLE W/SCREW CAP	NIPPEL M/UEBERW.MUTTER
7 13423900	HYDR. NIPPELMUFFE 3/4" X 1/2" BSP	HYDR. ADAPTOR	HYDR. NIPPELMUFFE
8 13425600	HYDR. BRYSTNIPPEL 1/2" X 1/2" BSP	HYDR. ADAPTOR	HYDR. REDUZIERNIPPEL
9 13723100	HYDR. VENTILCENTRAL	HYDR. VALVE BLOCK	HYDR. STEUERBLOCK
10 13762015	HYDR. SLANGE Ø1/2"X1500 MM	HYDR. HOSE	HYDR. SCHLAUCH
11 13765300	LYNKOBLING HAN 1/2"	QUICK COUPLING MALE	HYDR. ANSCHLUSS AUS.G.
12 14085300	SÆTSKRUE GROV M8 X 16 MM	SET SCREW	SETZSCHRAUBE
13 13785300	PL40 HANDTAG KPL,	HANDLE CPL	HANDGRIFF KPL
14	SIDE 13.0	PAGE 13.0	SEITE 13.0



10T-HBT

Ventilcentral 500-113
Main valve block 500-113
Steuerblock 500-113
Ventilcentral 500-113

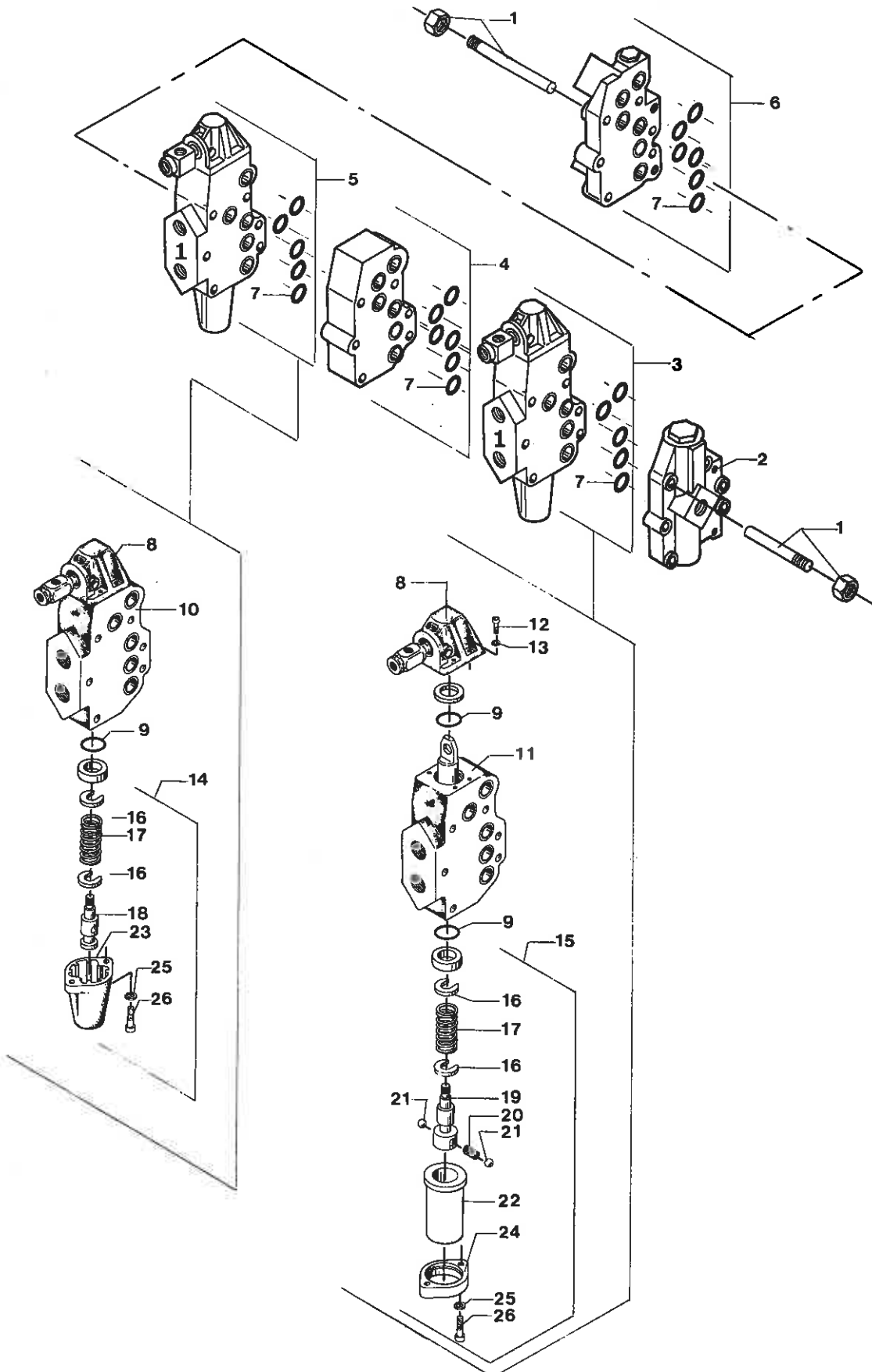


Ventilcentral 500-113	Main valve block 500-113	Steuerblock 500-113
500113	VENTILCENTRAL FOR 6T+10T-HBT 1001	VALVE BLOCK/6+10T-HBT STUEBERBLOCK/6+10T-HBT
1 471274	HOLDER FOR VENTILCENTRAL PÅ TRAKTOR	VALVE BLOCK HOLDER/TRA.
2 500113	VENTILCENTRAL FOR 6T+10T-HBT	VALVE BLOCK/6+10T-HBT
3 501620	MONTAGEBESLAG F. VENTILCENTRAL	VALVE BLOCK MOUNTING
4 13257200	PAKNINGSRING Ø1/2"	SEAL RING
5 13257300	PAKNINGSRING Ø3/4" (27,0X35,0X2,5)	SEAL RING
6 13408600	NIPPEL M/ØMLØBER 1/2" ØML,X1/2"BSP	NIPPLE W/SCREW CAP
7 13423900	HYDR. NIPPELMUFFE 3/4" X 1/2"BSP	HYDR. ADAPTOR
8 13425600	HYDR. BRYSTNIPPEL 1/2" X 1/2"BSP	HYDR. ADAPTOR
9 13725400	HYDR. VENTILCENTRAL	HYDR. VALVE BLOCK
10 13762015	HYDR. SLANGE Ø1/2"X1500 MM	HYDR. HOSE
11 13765300	LYNKOBLING HAN 1/2"	QUICK COUPLING MALE
12 14085300	SÆTSKRUE GROV M8 X 16 MM	SET SCREW
13 13784300	PL40-BOLTESÆT F. 1 SEKTION	BOLT SET/1 SECTION
14 13787600	INDGANGSSTYKKE KPL. PL40-F2S	ENTRANCE PIECE CPL
15 13786400	SEKTIONSSTYKKE KPL. PL40-22-1-RO1	SECTION PART CPL
16 13785300	PL40 HANDTAG KPL.	HANDLE CPL
17 13785802	HANDTAGSHUS KPL. FOR PL20 & PL40	HANDLE HOUSING CPL.
18 13786401	BETJENINGSHUS KPL.	OPER. UNIT HOUSING CPL.
19 13311300	O-RING Ø16,0 X 2MM	O-RING
20 13785400	ENDESTYKKE KPL. PL40-F3D	END PIECE CPL
21 13785401	ENDESTYKKE	END PIECE
22	SIDE 13.0	PAGE 13.0
		STUEBERBLOCKTRAEGER/SCHL. STUEBERBLOCK/6+10T-HBT MONTIERBESCHL./ST.BLOCK DICHRING DICHRING NIPPEL M/UEBERM.MUTTER HYDR. NIPPELMUFFE HYDR. REDUZIERNIPPEL HYDR. STEUERBLOCK HYDR. SCHLAUCH HYDR. ANSCHLUSS AUS.G. SETZSCHRAUBE BOLZENSÆT/1 SEKTION EINGANGSSTUECK KPL. SEKTIONSTEIL KPL HANDGRIFF KPL HANDGRIFFGEHAEUSE KPL. BEDIENUNGSGEHAUSE KPL. O-RING ENDSTUECK KPL ENDSTUECK SEITE 13.0



10T-HBT

Ventilcentral 500-112
Main valve block 500-112
Steuerblock 500-112
Ventilcentral 500-112



Ventilcentral 500-112	Main valve block 500-112	Steuerblock 500-112
500112	VENTILCENTRAL 10T-HBT 1001	VALVE BLOCK 10T-HBT STEUERBLOCK 10T-HBT
1 13784500	PL40-BOLTESÆT F, 3 SEKTIONER	BOLT SET/3 SECTIONS
2 13785400	ENDESTYKKE KPL, PL40-F3D	END PIECE CPL
3 13786800	SEKTIONSSTYKKE KPL, PL40-22-2-R03	SECTION PART CPL
4 13785600	MELLEMSTYKKE KPL, PL40-E1-NR,1	MIDDLE PIECE CPL
5 13786400	SEKTIONSSTYKKE KPL, PL40-22-1-R01	SECTION PART CPL
6 13787600	INDGANGSSTYKKE KPL, PL40-F2S	ENTRANCE PIECE CPL
7 13311300	O-RING Ø16,0 X 2MM	O-RING
8 13785802	HÅNDTAGSHUS KPL, FOR PL20 & PL40	HANDLE HOUSING CPL.
9 13312200	O-RING Ø20,22 X 3,53 MM	O-RING
10 13786401	BETJENINGSHUS KPL,	OPER. UNIT HOUSING CPL.
11 13786801	BETJENINGSHUS KPL,	OPER. UNIT HOUSING CPL.
12 14253400	UNBRACO MC 5 X 16 MM	UNBRACO SCREW
13 14462200	CENTERFJEDERSKIVE FZB,	SPRING WASHER
14 13787900	FJEDERSÆT KPL, F/PL,40-R01	SPRING SET CPL
15 13787800	DETENTSÆT KPL, F, PL40-R03	DETENT SET CPL.
16 13787904	U-SKIVE F/RETURFJEDER	U-DISC F/RETURN SPRING
17 13787903	RETURFJEDER	RETURN SPRING
18 13787804	STYREBOLT	GUIDE BOLT
19 13787902	STYREBOLT	GUIDE BOLT
20 13787803	FJEDER FOR KUGLE	SPRING
21 15343700	STÅLKUGLE Ø 8 MM	STEEL BALL
22 13787801	STÅLHUS, LANG	HOUSE
23 13787901	ALUMINIUMSHUS	HOUSE
24 14462300	CENTERFJEDERSKIVE M6	SPRING WASHER
25 14254900	UNBRACO MC 6 X 16 MM	UNBRACO SCREW
		BÖLZENSATZ/3 SEKTIONEN
		ENDSTUECK KPL
		SEKTIONSTEIL KPL
		MITTELSTUECK KPL
		SEKTIONSTEIL KPL
		EINGANGSSTUECK KPL.
		O-RING
		HANDGRIFFGEHAUESE KPL.
		O-RING
		BEDIENUNGSGEHAUSE KPL.
		BEDIENUNGSGEHAUSE KPL.
		UNBRACOSCHRAUBE
		FEDERSCHEIBE,
		FEDERSATZ KPL.
		SPERRSATZ KPL.
		U-SCHEIBE F/RÜCKFEDER
		RÜCKFEDER
		STEUERBOLZEN
		STEUERBOLZEN
		FEDER
		STAHLKUGEL
		HAUSE
		HAUSE
		HAUSE
		FEDERSCHEIBE
		UNBRACOSCHRAUBE

