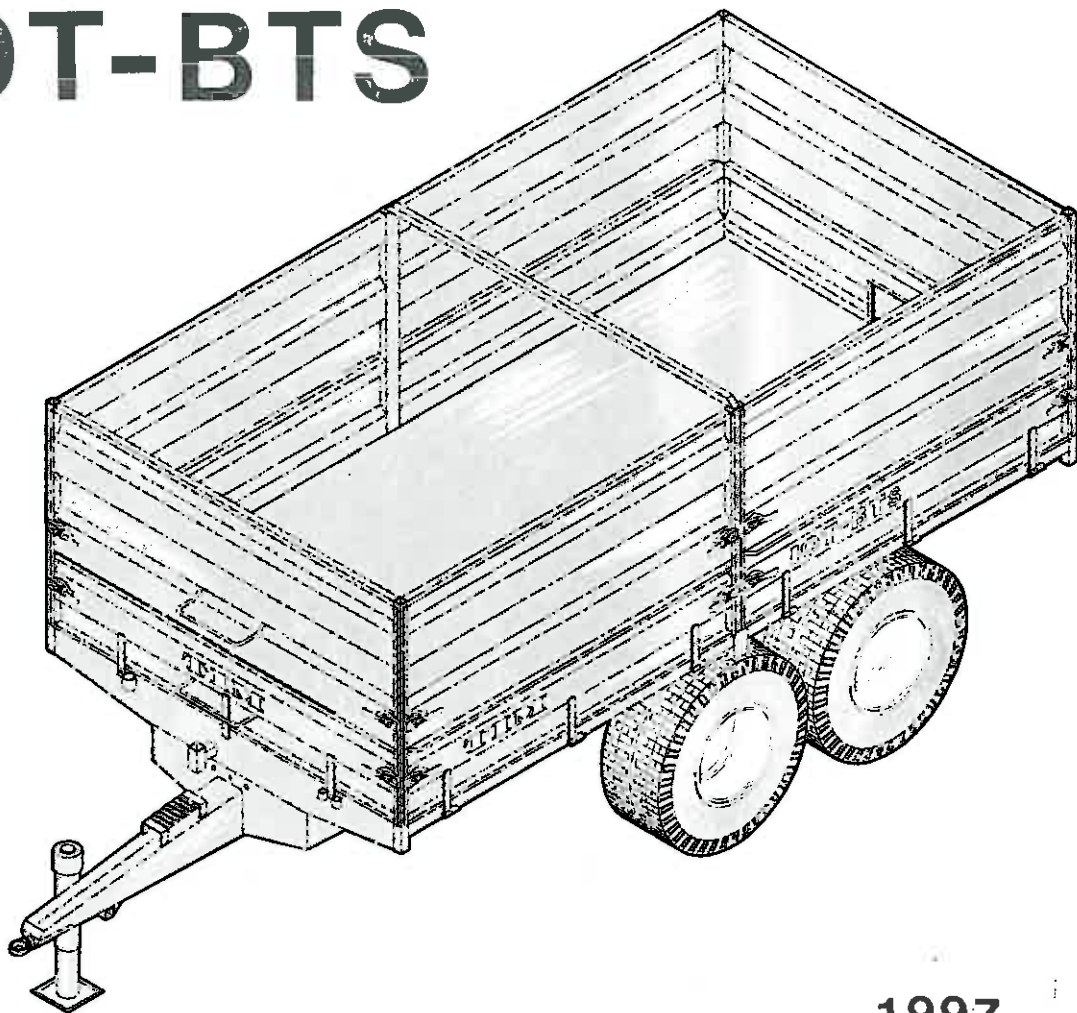


TIM

**RESERVEDELSLISTE MED TILBEHØR
ERSATZTEILLISTE MIT ZUBEHÖR
SPARE PARTS LIST WITH ACCESSORIES
RESERVEDELSLISTA MED TILLBEHÖR**

10T-BTS



Katalog nr.

Catalog No.

Katalog nr.

**1997
3050**

TIM MASKINFABRIK A/S
Postboks 38
Fabriksvej 13
DK-6980 Tim

Tlf. +45 97 33 31 44
Fax. +45 97 33 35 44

Danish Company Reg. No. 34 792
Bank: Jyske Bank A/S
Account No. 7590-2009531



BRUGSMANUAL FOR 10T-BT/BTS (Katalog 3050)

Vognen tilkobles traktor og forsvarlig træknagle isættes og sikres med traktorsplit.

Lysstik tilkobles efter omstående el-diagram. Se bagsiden.

Hydraulikslangen tilkobles traktorens enkeltvirkende udtag (1/2").

Max. olietryk for tip ved max. last: 210 kp/cm².

Hjul:

Tryk:

14.0/65 x 16.0 - 14 ply

5.5 kp/cm², 78 lb/sq.in

14.0/65 x 16.0 - 14 ply/stål

5.5 kp/cm², 78 lb/sq.in

Navboltetilspænding: 6-huls: 30 kpm - 8 huls: 40 kpm

Ved vogne med oliebremse skal anvendes følgende bremsetryk:

Max. bremsetryk: 120 bar

Max. returtryk: 6 bar

Samtlige smøresteder smøres for hver 40 timers brug.

Eftersyn/smøring for hver 200 timer: Hjulene kontrolleres for lejeslør og justeres on nødvendigt, smøres med lejefedt.

Bremser adskilles, rengøres og kontrol foretages af bremsebelægning og tromler.

For sikkerhedens skyld: Sørg for rene og tørre bremser - udskift før de er slidt helt ned.

(Husk også at kontrollere dækkenes tilstand).

ADVARSEL:

Den (de) medleverede ladstøtte(r) skal altid anvendes for understøtning, når der skal arbejdes under hævet tomt tiplad (tipladet skal altid være tomt, før arbejdet påbegyndes).

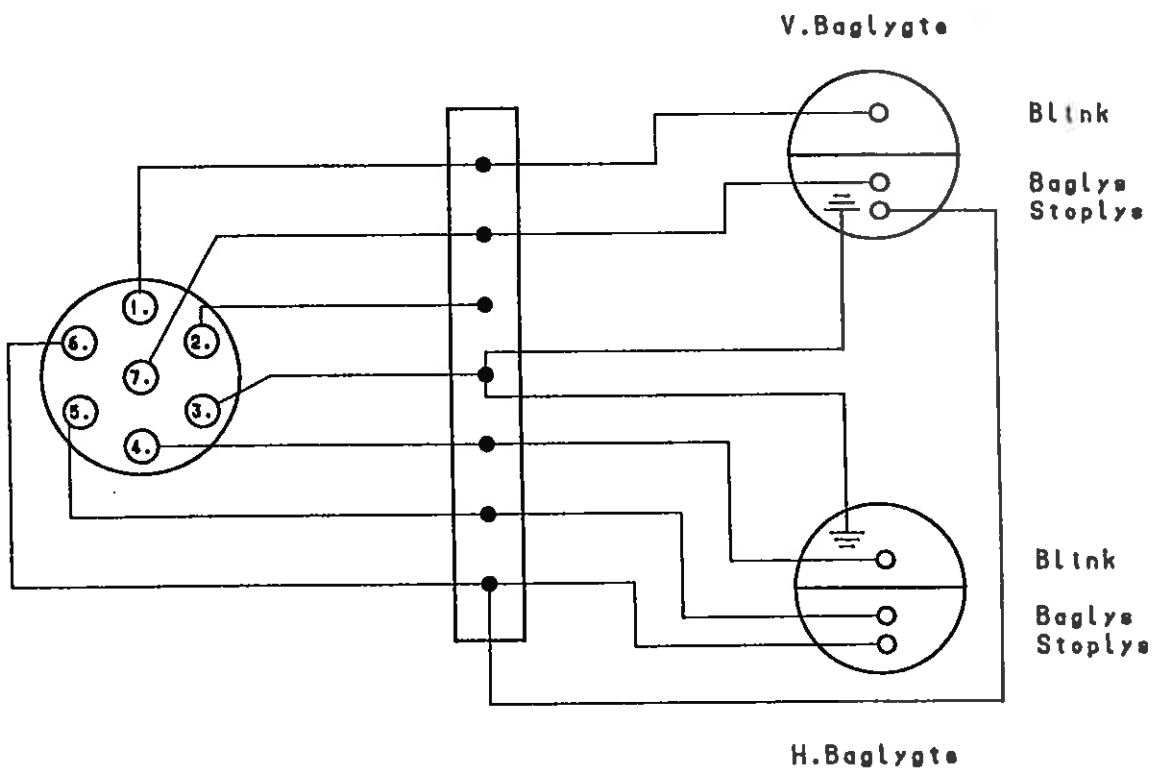
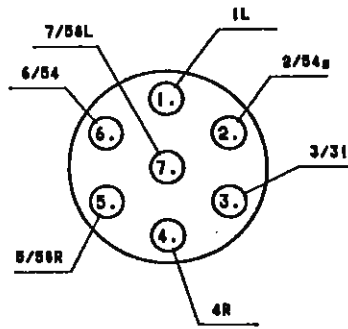
Der må ikke køres med hævet tiplad!

Efterse at der ved tipning er frihøjde for vognens forkant.

Vedr. hævekonsol: HUSK: før tipning SKAL vognen være tilkoblet traktorens træk med træknagle!

EL-DIAGRAM

- 1. Venstre sideblink - 1 L
- 2. Fret - 2/54 a
- 3. Stel - 3/31
- 4. Højre sideblink - 4 R
- 5. Højre baglyse,
nummerplade - 5/58 R
- 6. Stoplyse - 6/54
- 7. Venstre baglyse - 7/58 L



OPERATORS INSTRUCTION FOR 10T-BT/BTS (Catalogue 3050)

The trailer is connected to the tractor and a secure drawnail is inserted and secured by the hitch pin.

The light plug is connected in accordance with the overleaf circuit diagram.

The hydraulic hose is connected to the single-acting take-off (1/2") of the tractor.

Max. oil pressure for tipping at max. load: 210 kp/cm².

Wheels:

Pressure:

14.0/65 x 16.0 - 14 ply

5.5 kp/cm², 78 lb/sq.in

14.0/65 x 16.0 - 14 ply/steel

5.5 kp/cm², 78 lb/sq.in

Tightening of hub bolts: 6-holes: 30 kpm - 8 holes: 40 kpm

For trailers with oil brakes you must use the following brake pressure:

Max. brake pressure: 120 bar

Max. return pressure: 6 bar

All lubrication points are to be lubricated for every 40 hours.

Inspection/lubrication for every 200 hours: Control of the wheels for bearing slackness and adjustment if necessary, lubrication with bearing grease.

Brakes are disassembled and cleaned and brake lining and brake cylinders are controlled.

For the sake of security: See to it that the brakes are clean and dry - exchange them before they are totally worn-down.

(Do not forget to control the condition of the tyres).

WARNING:

Always apply the enclosed platform support(s), when working under a lifted, empty dump body (the dump body should always be empty, before the work is started).

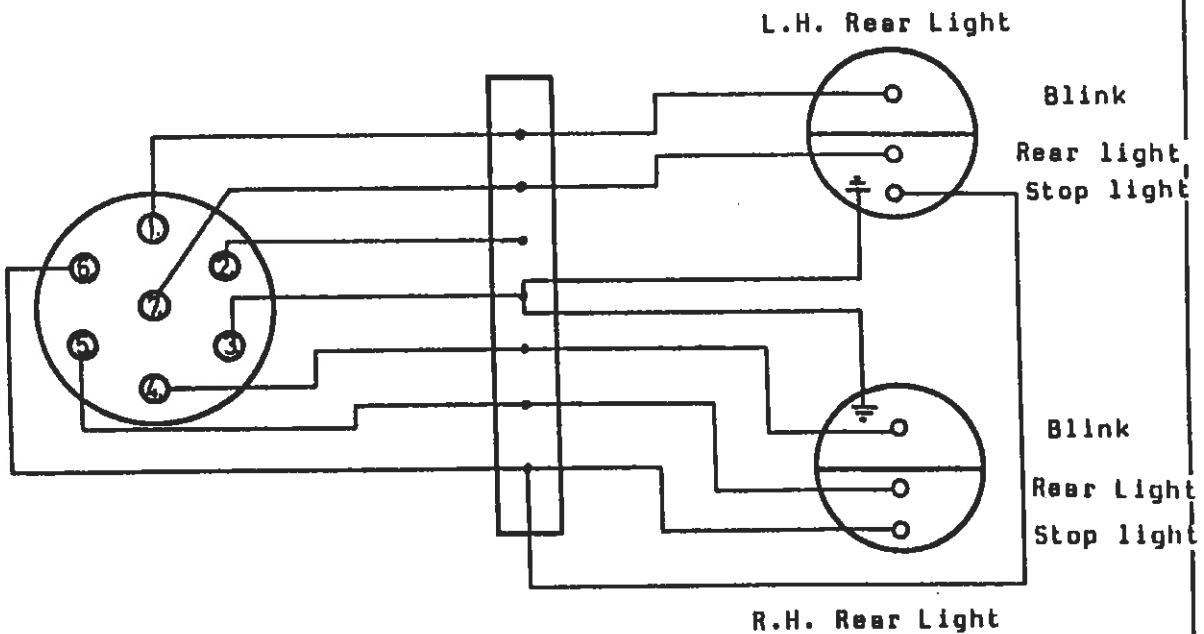
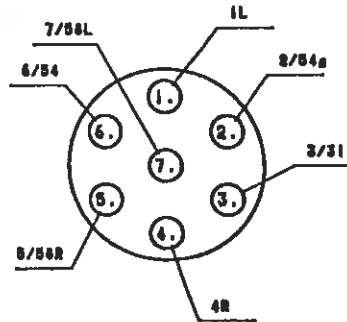
Driving with lifted dump body is not allowed!

When tipping you should control, that there is some free height for the front edge of the trailer.

Re lifting bracket: REMEMBER: before tipping, the trailer MUST be connected to the hitch of the tractor by means of the hitch pin.

Electric diagram - Traffic lights

- | | |
|--------------------------------------|----------|
| 1. Left blinker | - 1 L |
| 2. Free | - 2/54 g |
| 3. Frame | - 3/31 |
| 4. Right blinker | - 4 R |
| 5. Right rear light,
number plate | - 5/58 R |
| 6. Stop light | - 6/54 |
| 7. Left rear light | - 7/58 L |



KATALOGOPBYGNING

1. Forside med katalognr.
2. Side med generelle oplysninger om:
 - a) katalogopbygning
 - b) reservedelsbestilling
3. Side med dækningsfortegnelse:
angiver:
 - a) komplet varenr.
 - b) tekst til varenr.
 - c) gældende serie for varenr.
4. Side med indholdsfortegnelse:
angiver:
 - a) sidenr. med overskrift
 - b) sidens varenr. med tekst og gældende serienr.
5. Illustrationssider med tilhørende tekstsider.
6. Indexsider, angiver under hvilket pos. og sidenr. reservedelen findes.

AUFBAU DES KATALOGS

1. Vorderseite mit Katalognummer
2. Blatt mit generellen Auskünften:
 - a) Katalogaufbau
 - b) Ersatzteilbestellung
3. Blatt mit Umfassungsangaben:
 - a) Komplette Warennummer
 - b) Text der Warennummer
 - c) Geltende Serien für die Warennummer
4. Blatt mit Inhaltsverzeichnis:
 - a) Nummer und Überschrift der Seite
 - b) Warennummer der Seite mit Text und geltender Seriennummer
5. Illustrationsselten mit gehörenden Textselten.
6. Indexselten mit Angabe der Positions- und Seitennummer, wo der Teil zu finden ist.

BUILD-UP OF MANUAL

1. Front page with manual number.
2. Leaf with general information:
 - a) Build-up of manual
 - b) Ordering spare parts
3. Leaf with contents' index:
 - a) Complete article number
 - b) Text for article number
 - c) Series valid for article number
4. Leaf with contents:
 - a) Number and headline of page
 - b) Article No. of page with text and valid series Nos.
5. Illustration pages with belonging text sides.
6. Index pages specifying the pos. and page Nos. where the spare part can be found.

KATALOGENS UPPBYGGNAD

1. Framsida med katalognummer.
2. Blad med upplysning om:
 - a) katalogens uppbyggnad
 - b) reservdelsbeställning
3. Blad över omfattning:
 - a) komplett varunummer
 - b) varunumrets text
 - c) serier som varunumret omfattar
4. Blad med Innehållsförteckning:
 - a) Sidans nr. och överskrift
 - b) Sidans varunr. med text och gällande serier
5. Illustrationssidor med tillhörande textsidor.
6. Indexsidor med angivelse av pos. och sidonr. för reservdelar.

Reservedelsbestilling:

For at fremme ekspeditionen og undgå fejlforsendelser bedes følgende oplyst:

Maskinens serienr. _____

Maskinens typenr. _____

Reservedelens nr. og antal _____

Forsendelsesmåde _____

Katalog nr. _____

T xxxxxx S xxxx

K xxxx

(findes på maskinens front)

Ersatzteilbestellung:

Um den Versand zu beschleunigen und Fehllieferungen zu vermeiden, bitten wir um folgende Angaben:

Serienr. der Maschine _____

Typenr. der Maschine _____

Ersatzteilnr. und Stückzahl _____

Versandweise _____

Katalognr. _____

T xxxxxx S xxxx

K xxxx

(sitzt an Maschinenfront)

Spare Part orders:

In order to ensure fast and correct delivery, please inform us about the followig:

Serial No. of the Machine _____

Type No. of the Machine _____

Spare Part No. and units _____

Mode of delivery _____

Catalogue No. _____

T xxxxxx S xxxx

K xxxx

(on front of machine)

Reservdelsbeställningar:

För att säkra snabb expediering och undgå felleveranser ber vi om följande upplysningar:

Maskinens serienr. _____

Maskinens typnr. _____

Reservdelsnr. och antal _____

Leveranssätt _____

Katalognr. _____

T xxxxxx S xxxx

K xxxx

(på maskinens framsida)

Højre og venstre markering i styklisten i denne reservedelsliste er vognen/maskinen set bagfra i kørselsretningen.

Stehen in der Stückliste die Richtungsangaben links oder rechts, so sind diese Hinweise in Fahrtrichtung der Maschine zu sehen.

Right and left indication in the part list of this spare part manuel is the trailer/machine as seen from behind in the travel direction.

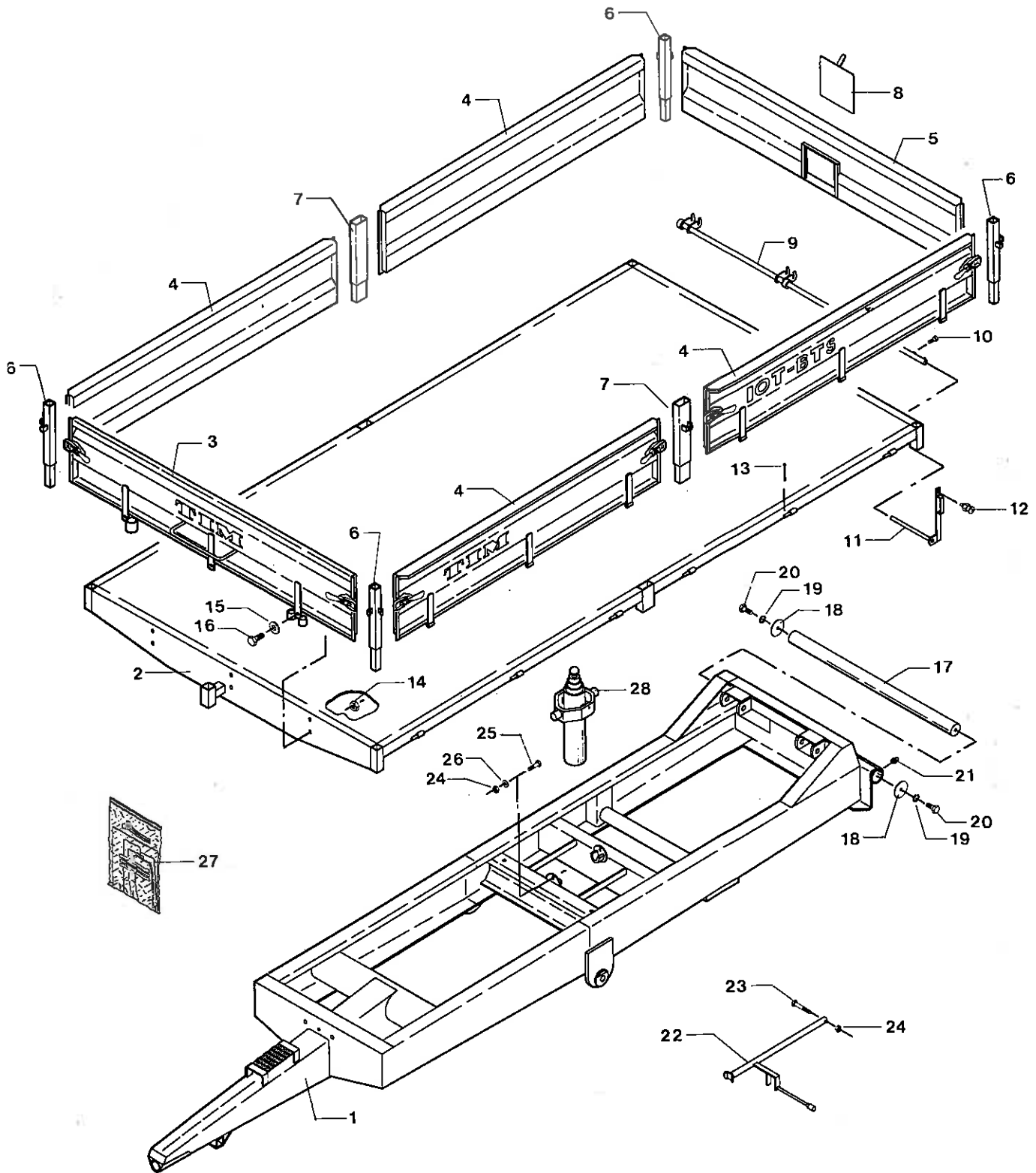
Angivelse av höger eller vänster i reservdelskatalogens styckliste avser vagnen/maskinen sedd bakifrån i körriktningen.

10T-BTS - RESERVEDELSLISTE MED TILBEHØR
 10T-BTS - SPARE PARTS LIST WITH ACCESSORIES
 10T-BTS - ERSATZTEILLISTE MIT ZUBEHOER

	Indholdsfortegnelse	Contents	Inhaltsverzeichnis
1/00	Chassi, ladramme	Chassis, platform frame	Rahmen, Plattf.-rahmen
2/00	Støtteben + træk	Jack + drawbar	Stützfuss + Zug
3/00	Bogie	Bogie	Tandem
4/00	Bremsediagram	Brake diagram	Bremsdiagramm
5/00	Cylinder	Cylinder	Zylinder
6/00	Lysanlæg	Traffic lights	Beleuchtung
6/01	Ekstra lys	Lights	Beleuchtung
7/00	Kornsider	Grainsides	Getreideseiten
8/00	Hævekonsol	Lifting bracket	Hebeträger
9/00	Hydraulik for hævekonsol	Hydr. f/lift. brack.	Hydr. f/Hebeträger
10/00	Cylinder for hævekonsol	Cyl. f/lift. brack.	Hydr. f/Hebeträger
11/00	Skråstillet bundsliske	Inclined bottom slide	Schraege Bodenrutsche
12/00	Bagværk med wire	Tailgate with wire	Heckklappe mit draht



10T-BTS

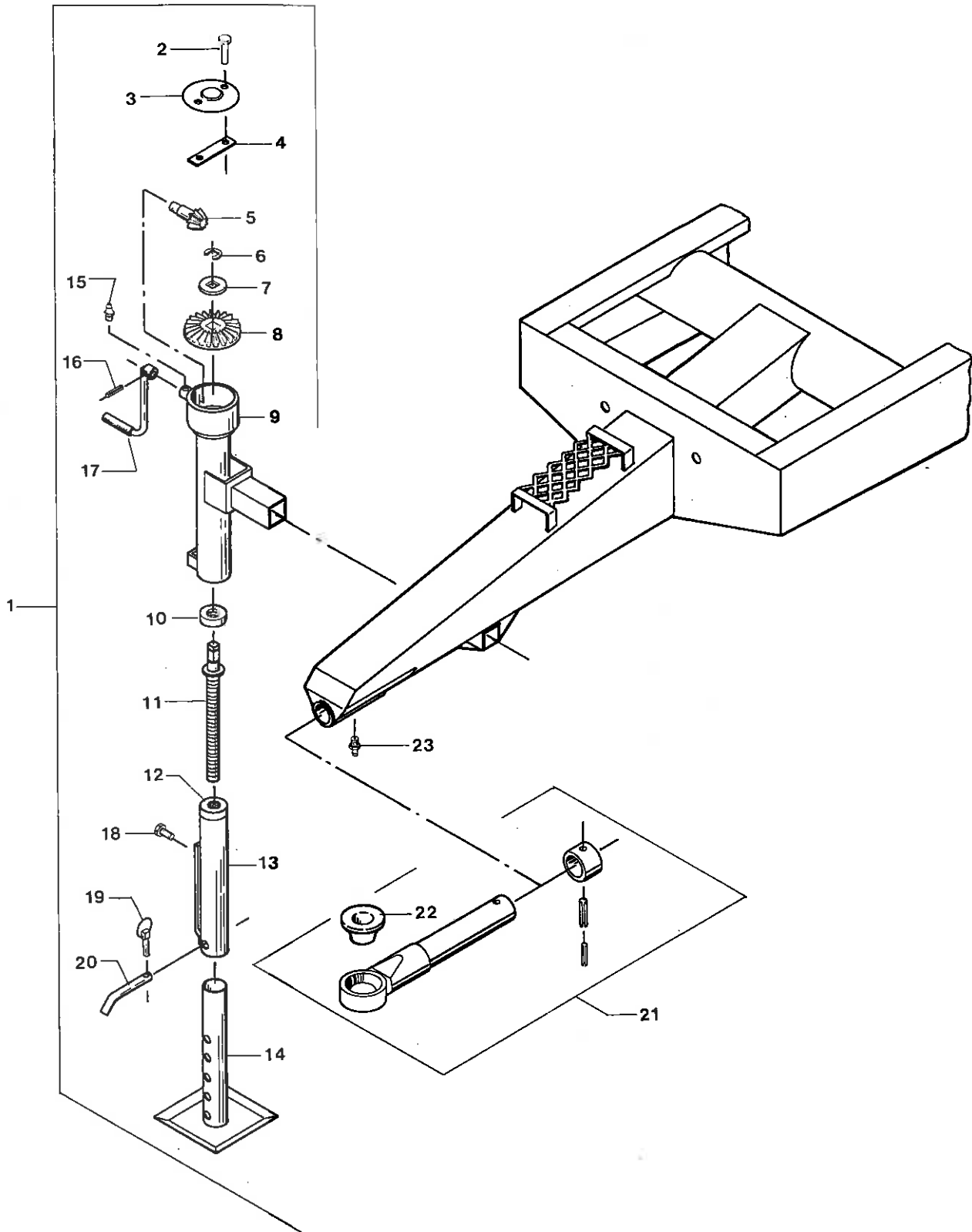


10T-BTS - RESERVEDELSLISTE MED TILBEHØR
 10T-BTS - SPARE PARTS LIST WITH ACCESSORIES
 10T-BTS - ERSATZTEILLISTE MIT ZUBEHOER

Chassi, ladramme	Chassis, platform frame	Rahmen, Plattf.-rahmen
646017	10T-BTS BOGIE 14.0/65 X 16-14 PLY 1002 1003	10T-BTS BOGIE 10T-BTS BOGIE
1 647130	CHASSIS 10T-BTS	CHASSIS
2 647201	LADRAMME 10T-BTS	PLATTFORMRAHMEN
3 647140	FORGAVL KPL. 10T-BTS	FRONTWAND KPL.
4 647142	SIDE KPL. 10T-BTS	SEITE KPL.
5 647141	HAGGAVL KPL. 10T-BTS	HINTERWAND
6 671104	BAGESTE HJØRNESTOLPE HØJRE+VENSTRE	REAR RH+LH CORNER POST
7 671105	MIDTERSTOLPE	MIDDLE POST
8 647005	KORNLUGE	GRAIN HATCH
9 672103	LUKKEBESLAG KPL.	LOCK MOUNTING CPL.
10 14258000	UNBRACO MC 10 X 16 MM	UNBRACO SCREW
11 672107	HÅNDTAG KPL. F. BAGLUKKE	HANDLE CPL F/REAR LOCK
12 613116	PAL F. HÅNDTAG	HANDLE PAWL
13 14525100	JERNSPILT Ø4 X 25 MM	SPLIT PIN
14 14410700	MØTRIK M12	NUT
15 14453000	SVÆR SKIVE 1/2"	WASHER
16 14089700	SETSCHRUE GROV M12 X 30 MM	SET SCREW
17 648150	INDVENDIG TIPRØR KPL.	INNER TIPPING PIPE
18 673008	RONDEL F/VIPPE PUNKT Ø102/Ø16.5X6MM	CIRC.BLANK F/TOGGLE PT.
19 14462900	CENTERFJEDERSKIVE M16	SPRING WASHER
20 14091900	SETSCHRUE GROV M16 X 25 MM	SET SCREW
21 13841000	SMØRENIPPEL LIGE MF8 X 1 MM	GREASE NIPPLE STRAIGHT
22 647160	LADSTØTTE	PLATFORM SUPPORT
23 14044300	MÅSKINBOLT GROV M10 X 55 MM	BOLT
24 14430500	LÅSEMØTRIK M10	LOCK NUT
25 14087700	SETSCHRUE GROV M10 X 35 MM	SET SCREW
26 636488	SKIVE Ø25.5/Ø10 X 6 MM	WASHER
27 500163	SÆT TRANSFER BT/SBT/HBT/VBT VOGNE	SET TRANSFERS
28	SIDE 5.0	PAGE 5.0



10T-BTS

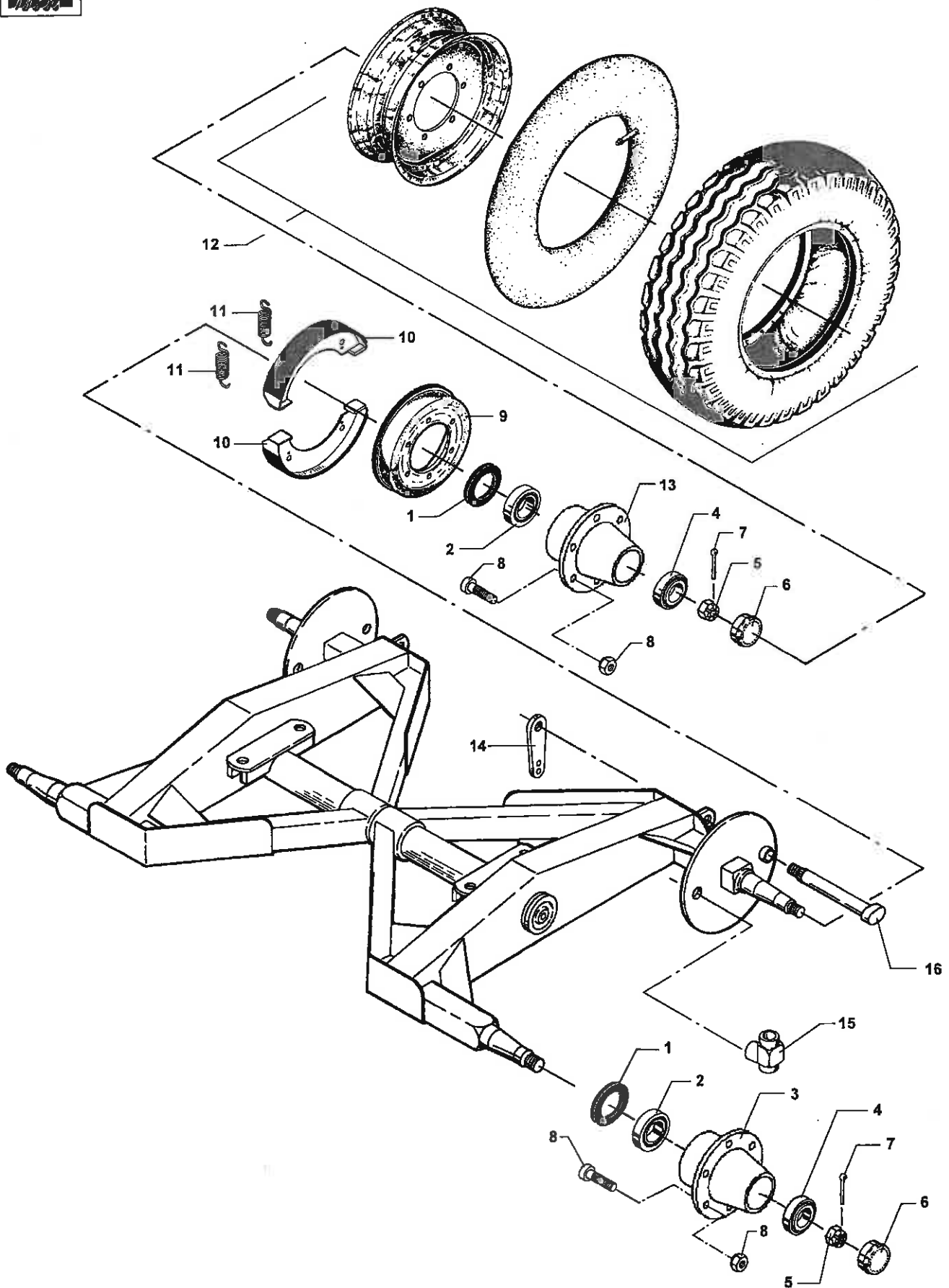


10T-BTS - RESERVEDELSLISTE MED TILBEHØR
 10T-BTS - SPARE PARTS LIST WITH ACCESSORIES
 10T-BTS - ERSATZTEILLISTE MIT ZUBEHÖR

Støtteben + træk	Jack + drawbar	Stützfuss + Zug	
646017	10T-BTS BOGIE 14.0/65 X 16-14 PLY 1002 1003	10T-BTS BOGIE 10T-BTS BOGIE	
1 684536	STØTTEFOD F/12T-LTS	JACK	STÜTZFUSS
2 14083900	SÆTSKRUE GROV M6 X 20 MM	SET SCREW	SETZSCHRAUBE
3 15868510	TOPDEKSEL 3 X 50 MM	TOP CAP	OBERKAPPE
4 15868511	SPÆNDESTYKKE 5 X 20 MM	TENSIONER	SPANNSTUECK
5 15868505	DREV	PINION	TRIEBRAD
6 14641320	SÆGERRING UDV. Ø19 MM	CIRCLIP	SICHERUNGSRING
7 15868512	LÅSEKIVE 6 X 50 MM	LOCK WASHER	ARRETIERSCHEIBE
8 15868504	TANDHJUL	SPROCKET	ZAHNRAD
9 731931	UDV. RØR F. STØTTEBEN	OUTER PIPE/SUPP. LEG	AUSW. ROHR/STUETZBEIN
10 15153900	TRYKLEJE N81 3123/28.3	THRUST BEARING	DRUCKLAGER
11 15868508	SPINDEL	SCREW	SCHRAUBE
12 15868509	MØTRIK	NUT	MUTTER
13 15868502	INDV. RØR MED MØTRIK	INNER PIPE W/NUT	INW. ROHR M/MUTTER
14 15868503	HJLBOM MED FODPLADE	BAR W/HOLE + BASE PLATE	BAUM M/LOCH + GRUNDPL.
15 13840800	SMØRENIPPEL LIGE M6 X 1 MM	GREASE NIPPLE STRAIGHT	SCHMIERNIPPEL GERADE
16 14566100	RØRSPÆNDESTIFT Ø6 X 36 MM	DOWEL	ROHRSPANNSTIFT
17 15868506	HÅNDTAG	HANDLE	HANDGRIFF
18 14085300	SÆTSKRUE GROV M8 X 16 MM	SET SCREW	SETZSCHRAUBE
19 14538100	TRAKTORSPLIT Ø4.5 MM	LINCH PIN	SICHERUNGSSPLINT
20 15868507	NAGLE	PIN	NAGEL
21 670006	PRODSØJE KPL. Ø53/Ø100-Ø59 X 360 MM	HITCH RING CPL	ZUGOSE KPL
22 670361	PRODSØJE INDLÆG Ø80/Ø33 X 40 MM	HITCH RING INSERT	ZUGOSE EINSATZ
23 13841000	SMØRENIPPEL LIGE MF8 X 1 MM	GREASE NIPPLE STRAIGHT	SCHMIERNIPPEL GERADE



10T-BTS

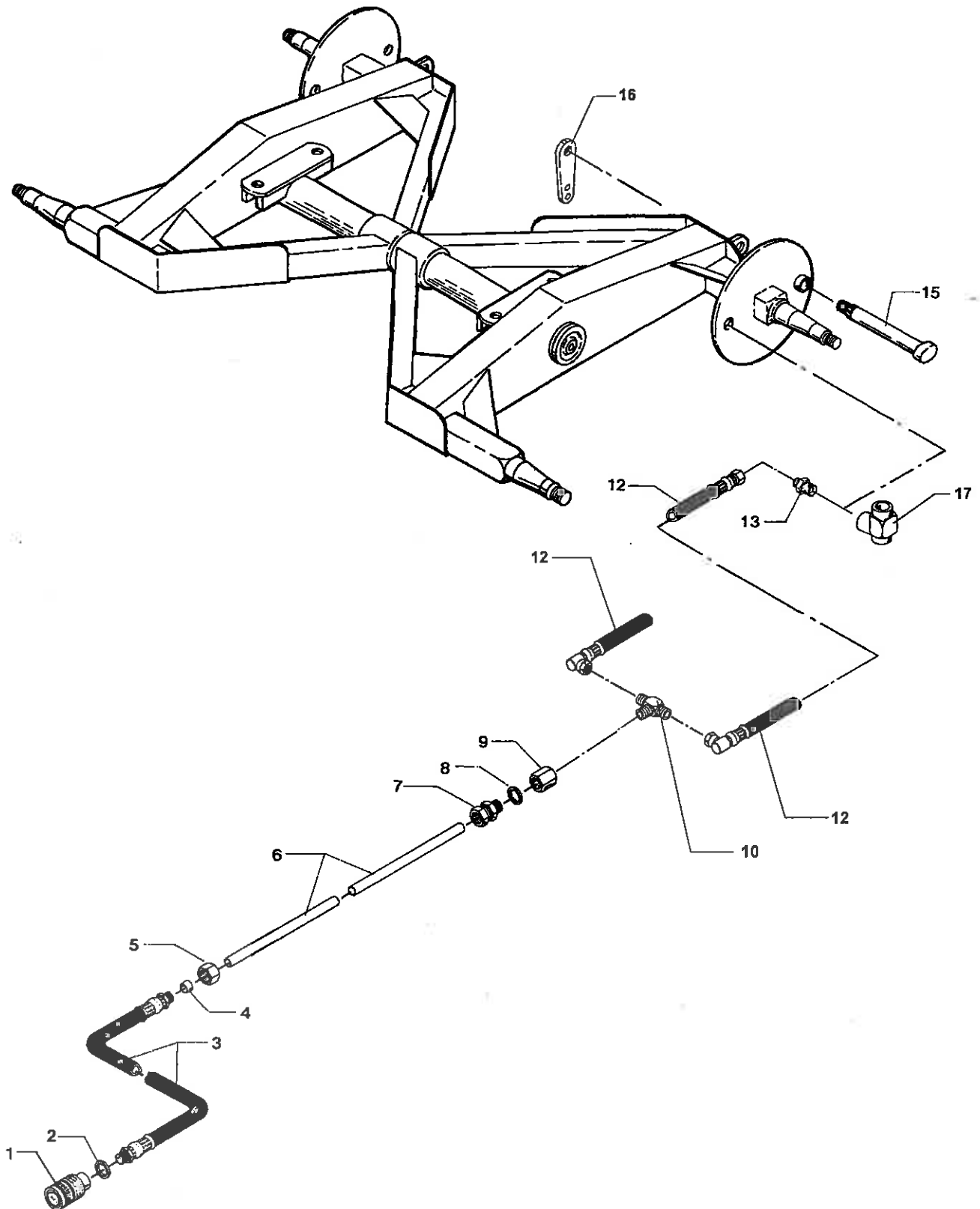


10T-BTS - RESERVEDELSLISTE MED TILBEHØR
 10T-BTS - SPARE PARTS LIST WITH ACCESSORIES
 10T-BTS - ERSATZTEILLISTE MIT ZUBEHOER

Bogie	Bogie	Tandem	
646017	10T-BTS BOGIE 14.0/65 X 16-14 PLY 1002 1003	10T-BTS BOGIE 10T-BTS BOGIE	
1 15070306	TÆTNINGSPLADE Ø130/Ø75	SEAL RING	VERDICHTUNGSRING
2 15146500	RULLELEJE KONISK 32215	CONE ROLLER BEARING	KEGELROLLENLAGER
3 15070309	NAVHUS	HUB HOUSING	NABENGEHAEUSE
4 15146100	RULLELEJE KONISK 32211	CONE ROLLER BEARING	KEGELROLLENLAGER
5 15070308	KRONEMØTRIK MF45	CASTELLATED NUT	KRONEMUTTER
6 15070310	NAVKAPSEL FAD	HUB CAP	NABENKAPSEL
7 14529400	JERNSPLIT Ø6.3 X 65 MM	SPLIT PIN	EISENSPLINT
8 15070311	NAVBOLE M18 X 1,5 X 57	HUB BOLT	NABBOLZEN
8 15070312	NAVMØTRIK M18 X 1,5	HUB NUT	NABMUTTER
9 15070315	BREMSETROMLE	BRAKE DRUM	BREMSTROMMEL
10 15070314	SÆT BREMSEBAKKE M/BELÆGNING Ø300X90	BRAKE BLOCK SET W/LIN.	BREMSBACKSATZ M/BELAG
10 15070326	FJEDERSÆT F/BREMSEBAKKE	SPRING SET F/BRAKE BLOC	FEDER SATZ F/BREMSBACK
11 15070316	RETURFJEDER F/ BREMSER	RETURN SPRING F/BRAKE	RÜCK FEDER F/BREMS
12 500017	HJUL KPL. 14.0/65X16-14 PLY	* WHEEL CPL 14.0/65X16-14	RAD KPL. 14.0/65X16-14
12 15012800	DEK 14.0/65 X 16" - 14 PLY	TYRE	REIFEN
12 15017500	SLANGE 14.0 X 16"	TUBE	SCHLAUCH
12 15033600	HJULFÆLG 11 X 16" E=0 6/161/205	WHEEL RIM	RADFELGE
12 500038	HJUL KPL. 15.0/70X18-14 PLY STÅL.	WHEEL CPL. 15.0/70X18-1	RAD KPL. 15.0/70X18-14
12 15014312	DEK 15.0/70X18"-14 PLY POLY/STÅL	TYRE	REIFEN
12 15018100	SLANGE 15.0 X 18"	TUBE	SCHLAUCH
12 15034300	HJULFÆLG 13 X 18"E=0 FORS.6/161/205	WHEEL RIM, REINFORCED	RADFELGE, VERSTAERKT
12 500072	HJUL KPL. 335/65 R18	WHEEL CPL.	RAD KPL.
12 15012210	DEK RADIAL XP27 335/65 R18	TYRE	REIFEN
12 15018110	SLANGE	TUBE	SCHLAUCH
12 15033800	HJULFÆLG	WHEEL RIM	RADFELGE
13 15070309	NAVHUS	HUB HOUSING	NABENGEHAEUSE
14 15070321	BREMSEARM	BRAKE LEVER	BREMSHEBEL
15 15070323	BREMSECYLINDER	BRAKE CYLINDER	BREMSZYLINDER
15 15070324	PAKNINGSSÆT F/BREMSECYLINDER	GASKET SET F/BRAKE CYL	DICHTSATZ F/BREMSZYL.
16 15070317	BREMSENØGLE	BRAKE TOGGLE	BREMSSCHLÜESSEL



10T-BTS

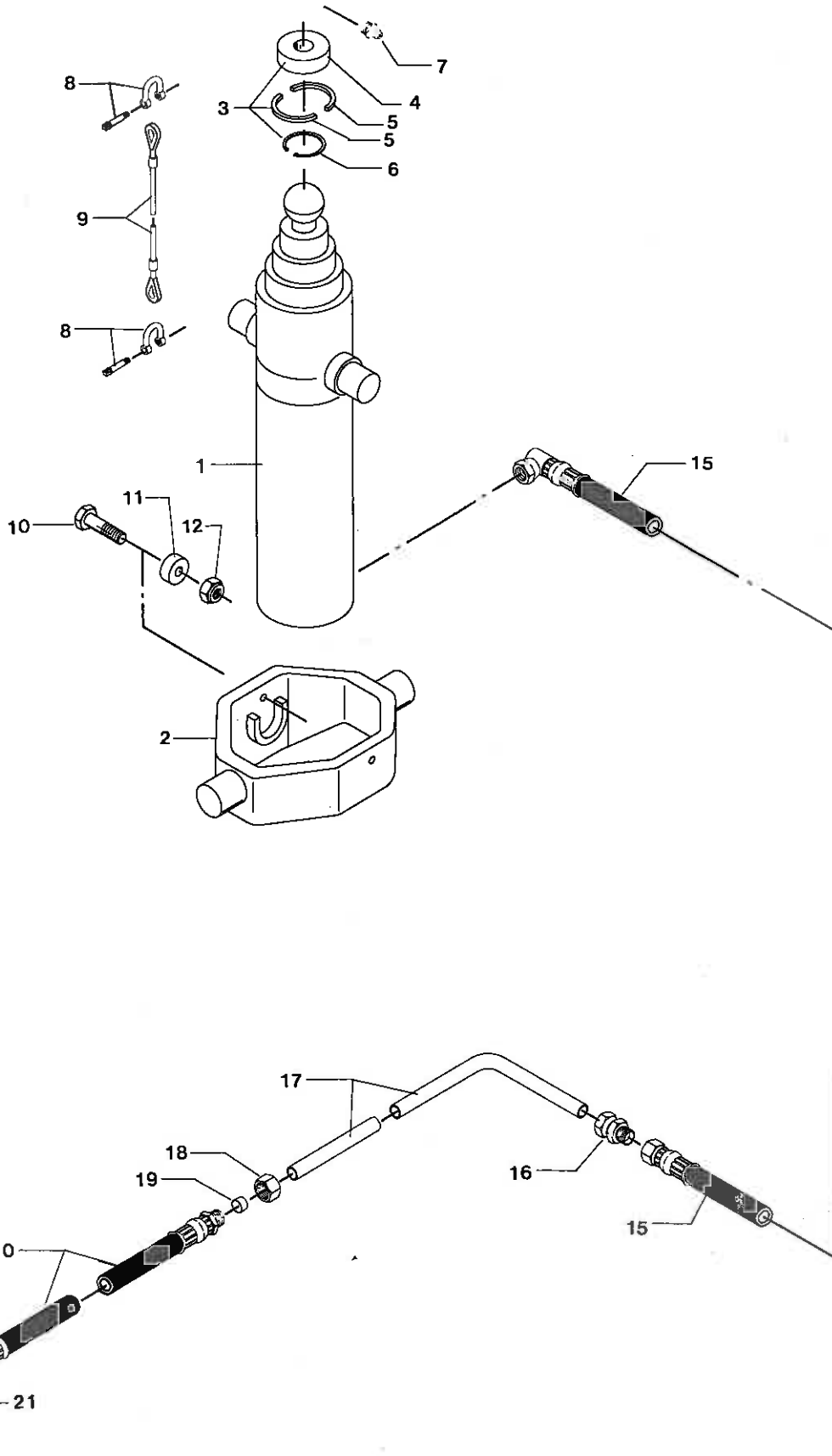


10T-BTS - RESERVEDELSLISTE MED TILBEHØR
 10T-BTS - SPARE PARTS LIST WITH ACCESSORIES
 10T-BTS - ERSATZTEILLISTE MIT ZUBEHOER

Bremsediagram	Brake diagram	Bremsediagramm
646017	10T-BTS BOGIE 14.0/65 X 16-14 PLY 1002 1003	10T-BTS BOGIE
1 13765401	LYNKOBLING HUN 1/2"	QUICK COUPLING FEMALE
2 13257200	PAKNINGSRING Ø1/2"	SEAL RING
3 13762422	HYDR. SLANGE Ø1/2" X 2250 MM	HYDR. HOSE
4 13361500	SKÆRERING 15 MM	CLAMPING RING
5 13436500	RØRMØTRIK M22 X 1.5 MM	PIPE NUT
6 647173	HYDR. RØR Ø15 X 1800 MM (BREMSE)	HYDR. PIPE (BRAKE)
7 13461000	FITTING 1/2" BSP/Ø15 MM	CONNECTOR
8 13257200	PAKNINGSRING Ø1/2"	SEAL RING
9 13415100	HYDR. MUFFE 1/2" X 1/4" BSP	HYD. STRAIGHT CONNECTOR
10 13410800	HYD. T-STYKKE 1/4" X 1/4" X 1/4" BSP	HYDR. T-PIECE
12 13510022	HYDR. SLANGE Ø1/4" X 2250 MM	HYDR. HOSE
13 13425300	HYDR. BRYSTNIPPEL 1/4" X 1/4" BSP	HYDR. ADAPTOR
15 15070317	BREMSEØGLE	BRAKE TOGGLE
16 15070321	BREMSEARM	BRAKE LEVER
17 15070323	BREMSECYLINDER	BRAKE CYLINDER
		HYDR. ANSCHLUSS INW.G.
		DICHTRING
		HYDR. SCHLAUCH
		SCHNEIDRING
		ROHRMUTTER
		HYDR. ROHR (BREMSER)
		ANSCHLUSS
		DICHTRING
		HYDR. ANSCHLUSS
		HYDR. T-STUECK
		HYDR. SCHLAUCH
		HYDR. REDUZIERNIPPEL
		BREMSSCHLÜESSEL
		BREMSEHEBEL
		BREMSEZYLINDER



10T-BTS

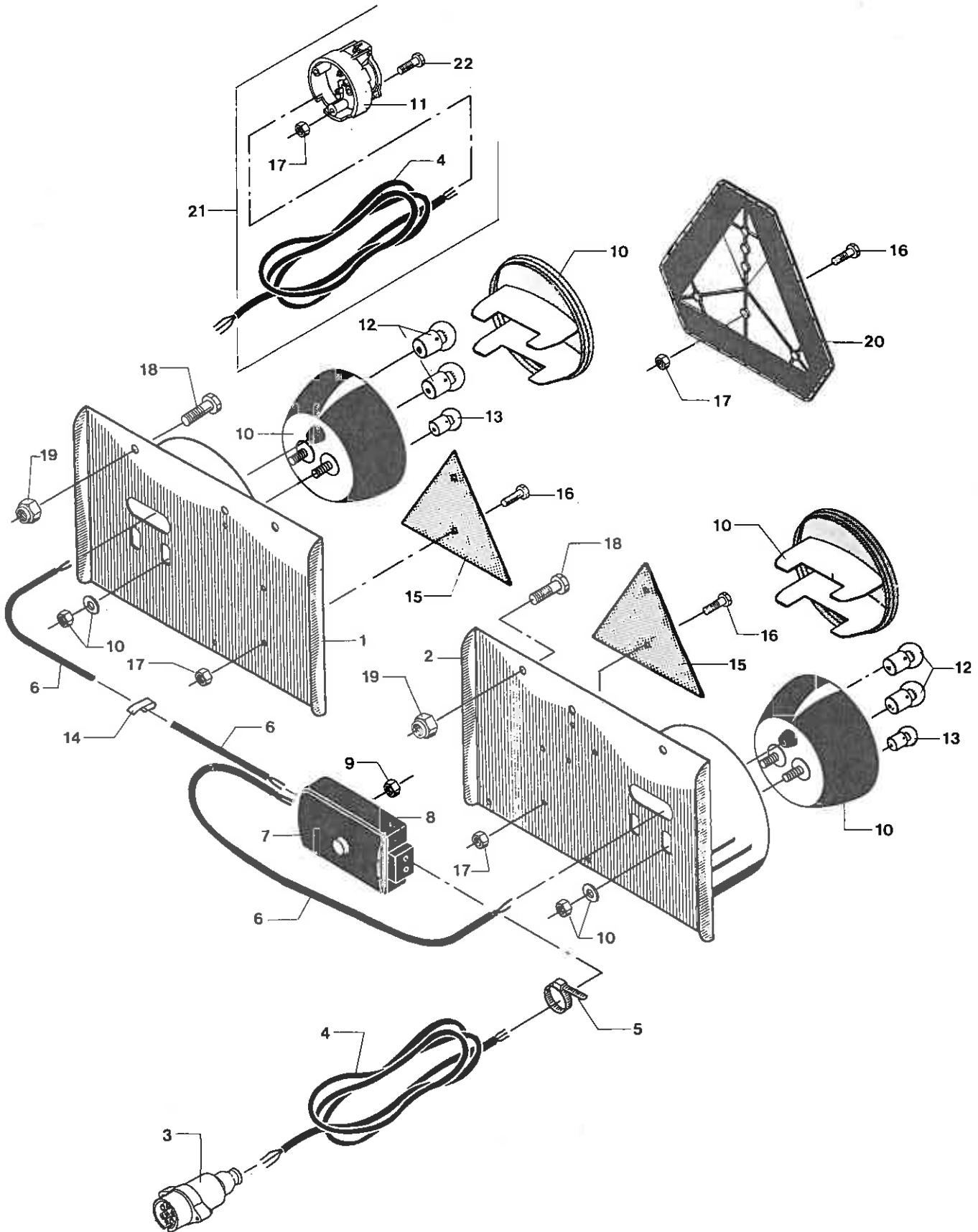


10T-BTS - RESERVEDELSLISTE MED TILBEHØR
 10T-BTS - SPARE PARTS LIST WITH ACCESSORIES
 10T-BTS - ERSATZTEILLISTE MIT ZUBEHÖR

Cylinder	Cylinder	Zylinder	Zylinder
646017	10T-BTS BOGIE 14.0/65 X 16-14 PLY 1002 1003	10T-BTS BOGIE	10T-BTS BOGIE
1 13745510	HYDR. TELESKOPC. BMW2242-4X1960 5ST	HYDR. TELESCOPE CYLIND.	HYDR. TELESKOPZYLINDER
1 13747110	PAKNINGSSET Ø132/113/95/75/55	PACKING SET	DICHTSATZ
2 13749600	VUGGE F. TIPCYLINDER BMV 6	OSCILLATOR F/TIP CYL.	OSZILLATOR F/KIPPZYL.
3 13748200	KUGLESEDE KPL. BMV F/Ø45 MM KUGLE	BALL SOCKET CPL	KUGELPFANNE KPL
4 13748201	SE 137-48200	SEE 137-48200	SIEHE 137-48200
5 13748400	HALV RING FOR KUGLESKÅL	HALF RING F. BALL CUP	HALBRING F. KUGELSCHALE
6 14686000	SEEGERRING INDV. Ø65 MM	CIRCLIP	SICHERUNGSRING
7 13841000	SMØRENIPPEL LIGE MF8 X 1 MM	GREASE NIPPLE STRAIGHT	SCHMIERNIPPEL GERADE
8 14842600	D-SJÆKEL FZB 1/2"	D-SHACKLE	D-SCHÆKEL
9 15328516	WIRESTROPPER - GALV. (8 X 1600 MM)	WIRE STRAP	DRAHTGURT
10 14087700	SÆTSKRUE GROV M10 X 35 MM	SET SCREW	SETZSCHRAUBE
11 636488	SKIVE Ø25.5/Ø10 X 6 MM	WASHER	SCHEIBE
12 14430500	LÅSEMØTRIK M10	LOCK NUT	GEGENMUTTER
13 13257200	PAKNINGSRING Ø1/2"	SEAL RING	DICHTRING
14 13765300	LYNKOBLING HAN 1/2"	QUICK COUPLING, MALE	HYDR. ANSCHLUSS, AUS.G.
15 13522745	HYDR. SLANGE Ø1/2" X 450 MM	HYDR. HOSE	HYDR. SCHLAUCH
16 13461300	FITTING 1/2" BSP/Ø18 MM	CONNECTOR	ANSCHLUSS
17 647174	HYDR. RØR Ø18 X 2600 MM (TIP)	HYDR. PIPE (TIP)	HYDR. ROHR (KIPP)
18 13436600	RØRMØTRIK M26 X 1.5 MM	PIPE NUT	ROHRMUTTER
19 13361600	SKÆRERING 18 MM	CLAMPING RING	SCHNEIDRING
20 13530922	HYDR. SLANGE Ø5/8" X 2250 MM	HYDR. HOSE	HYDR. SCHLAUCH
21 13427700	HYDR. BRYSTNIPPEL 3/4" X 1/2" BSP	HYDR. ADAPTOR	HYDR. REDUZIERNIPPEL



10T-BTS

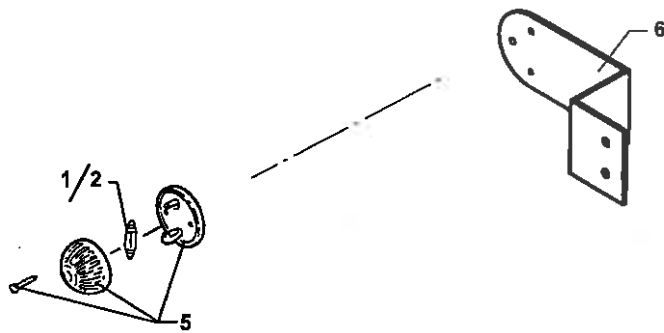
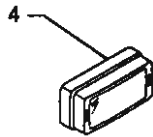
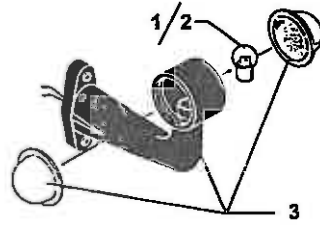


10T-BTS - RESERVEDELSLISTE MED TILBEHØR
 10T-BTS - SPARE PARTS LIST WITH ACCESSORIES
 10T-BTS - ERSATZTEILLISTE MIT ZUBEHOER

Lysanlæg	Traffic lights	Beleuchtung	
646017	10T-BTS BOGIE 14.0/65 X 16-14 PLY 1002 1003	10T-BTS BOGIE	10T-BTS BOGIE
1 491306	LYSPLADE HØJRE	LIGHT PLATE RH	LICHTPLATTE R.
1 500295	LYSPLADE HØJRE INDR.	LIGHT PLATE RH REG.	LICHTPLATTE R. GEN.
2 491307	LYSPLADE VENSTRE	LIGHT PLATE LH	LICHTPLATTE L.
2 500296	LYSPLADE VENSTRE INDR.	LIGHT PLATE LH REG.	LICHTPLATTE L. GEN.
3 12516600	HANSTIK 7-POLET	PLUG SOCKET	STECKER
4 12504900	PVC-KABEL 0.75 KVD. 7-LEDET	PVC-CABLE	PVC-KABEL
5 12526700	KABELBÅND 170 MM LANG	CABLE BAND	KABELBAND
6 12504600	PVC-KABEL 0.75 KVD. 4-LEDET	PVC-CABLE	PVC-KABEL
7 12533301	SE 125-33300	SEE 125-33300	SIEHE 125-33300
8 12533300	SAMLEDÅSE 6-LEDET	CONDUIT BOX	SAMMELDOSE
9 14410100	MØTRIK M5	NUT	MUTTER
10 12552000	BAGLYGTE U/NUMMERPL. LYS Ø140	REAR LIGHT WO/NU.PL.LI.	SCHLUSSLATERNE O/NR.LI.
10 12527800	LYGTEGLAS TIL 125-52000/52200	LAMP LENS	LATERNEGLAS
11 12515600	HUNSTIK 7-POLET	SOCKET	STECKDOSE
12 12517800	EL-PÆRE 12498 (12V 21W)	BULB	EL. BIRNE
13 12519400	EL-PÆRE 12821 (12V 5W)	BULB	EL. BIRNE
14 12526000	CHASSISKLEMMER	CHASSIS CLAMP	GESTELLIKLEMMER
15 12526000	CHASSISKLEMMER	CHASSIS CLAMP	GESTELLIKLEMMER
16 14183500	JERNMASKINSKRUE M5 X 16 MM	SCREW	SCHRAUBE
17 14410100	MØTRIK M5	NUT	MUTTER
18 14087400	SÆTSKRUE GROV M10 X 20 MM	SET SCREW	SETZSCHRAUBE
19 14430500	LÅSEMØTRIK M10	LOCK NUT	GEGENMUTTER
20 12550651	REFLEXTREKANT STOR - RØD (PLAST)	REFL. TRIANGLE BIG. RED	REFLEKXDREIECK GROSS.ROT
21 500130	TRAFIKLYSTILSLUTNING F. EKSTRA VOGN	LIGHT CONN.SET/EXT.TRA.	LICHTANSCHL.-SATZ F/ANH
22 14183700	JERNMASKINSKRUE CYL. M5 X 35 MM	SCREW	SCHRAUBE



10T-BTS

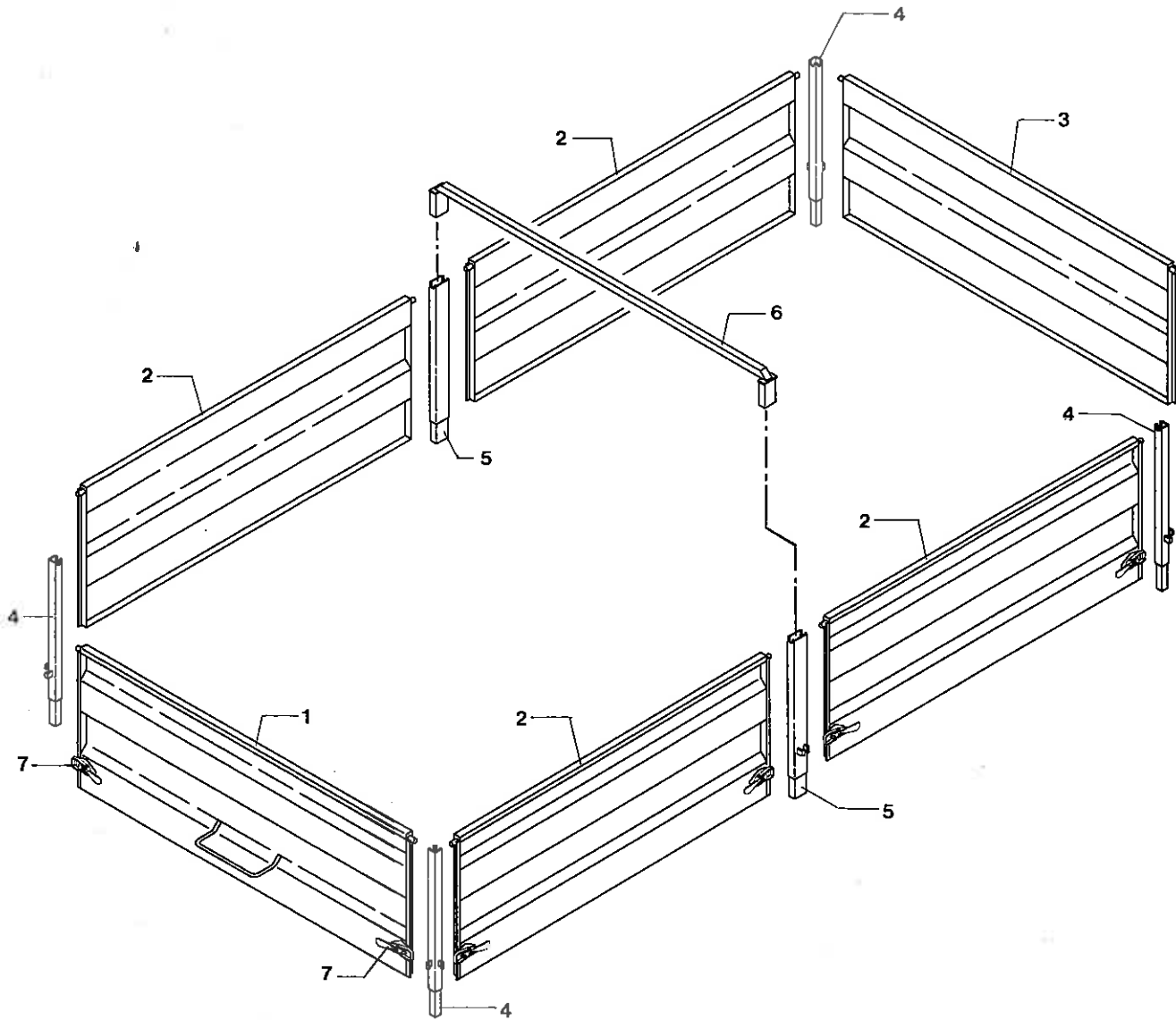


10T-BTS - RESERVEDELSLISTE MED TILBEHØR
 10T-BTS - SPARE PARTS LIST WITH ACCESSORIES
 10T-BTS - ERSATZTEILLISTE MIT ZUBEHOER

Ekstra lys	Lights		Beleuchtung
1 12517800	EL-PÆRE 12498 (12V 21W)	BULB	EL. BIRNE
1 12519400	EL-PÆRE 12821 (12V 5W)	BULB	EL. BIRNE
1 12519700	EL-PÆRE 12844 (12V 5W)	BULB	EL. BIRNE
2 12517101	EL-PÆRE BA15S 24V 21W	BULB	EL. BIRNE
2 12517110	EL-PÆRE BA15S 24V 5W	BULB	EL. BIRNE
2 12517115	EL-PÆRE S8.5 24V 5W	BULB	EL. BIRNE
3 12552500	GUMMIARMSLYGTE	RUBBER ARM LIGHT	GUMMIARMLICHT
4 12554255	SIDEMARKERINGSLYGTE M/REFLEX	SIDE INDIC. LIGHT W/REF	SEITENMARK.-LICHT M/REF
5 12554202	POSITIONSLYGTE 12V Ø66 MM	PARKING LIGHT	PARKLAMPE
6 673039	BESLAG FOR POSITIONSLYGTE	CLAMP F/LIGHT	BESCHLAG F/LICHT



10T-BTS



10T-BTS RESERVEDELSLISTE MED TILBEHØR
10T-BTS SPARE PARTS LIST WITH ACCESSORIES
10T-BTS ERSATZTEILLISTE MIT ZUBEHOER

Kornsider

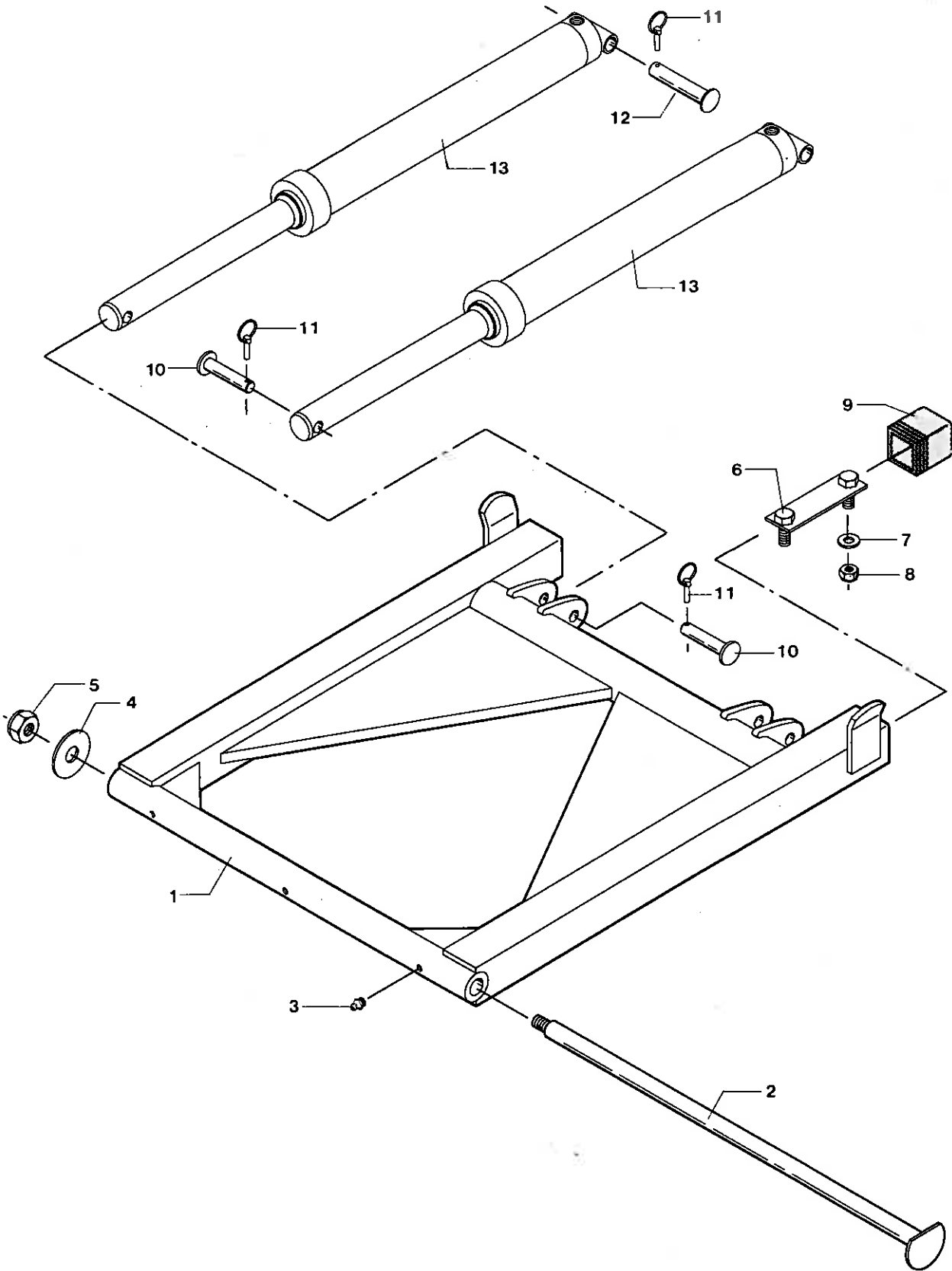
Grainsides

Getreideseiten

1 646521	KORNFORGAVL KPL. 10T-BTS	GRAIN HEADBOARD	GETREIDEVORDERWAND
2 646523	KORNSIDE KPL. 10T-BTS	GRAINSIDE	GETREIDESEITE
3 646522	KORNBAGGAVL KPL. 10T-BTS	GRAIN TAILBOARD	GETREIDEHINTERWAND
4 646525	HJØRNESTOLPE	CORNER POST	ECKPFOSTEN
5 646524	MIDTERSTOLPE KORNSIDER	MIDDLE POST	MITTELPFOSTEN
6 684526	OVERLIGGER F. STÅLSIDER	TOP BAR F/STEELS.	QUERST. F/STAHL.
7 15311100	HØGTELUKKER TIL PÅSVEJSNING	HOOING LOCK, WELDING	HAKENSCHLOSS, ANSCHWEISS



10T-BTS

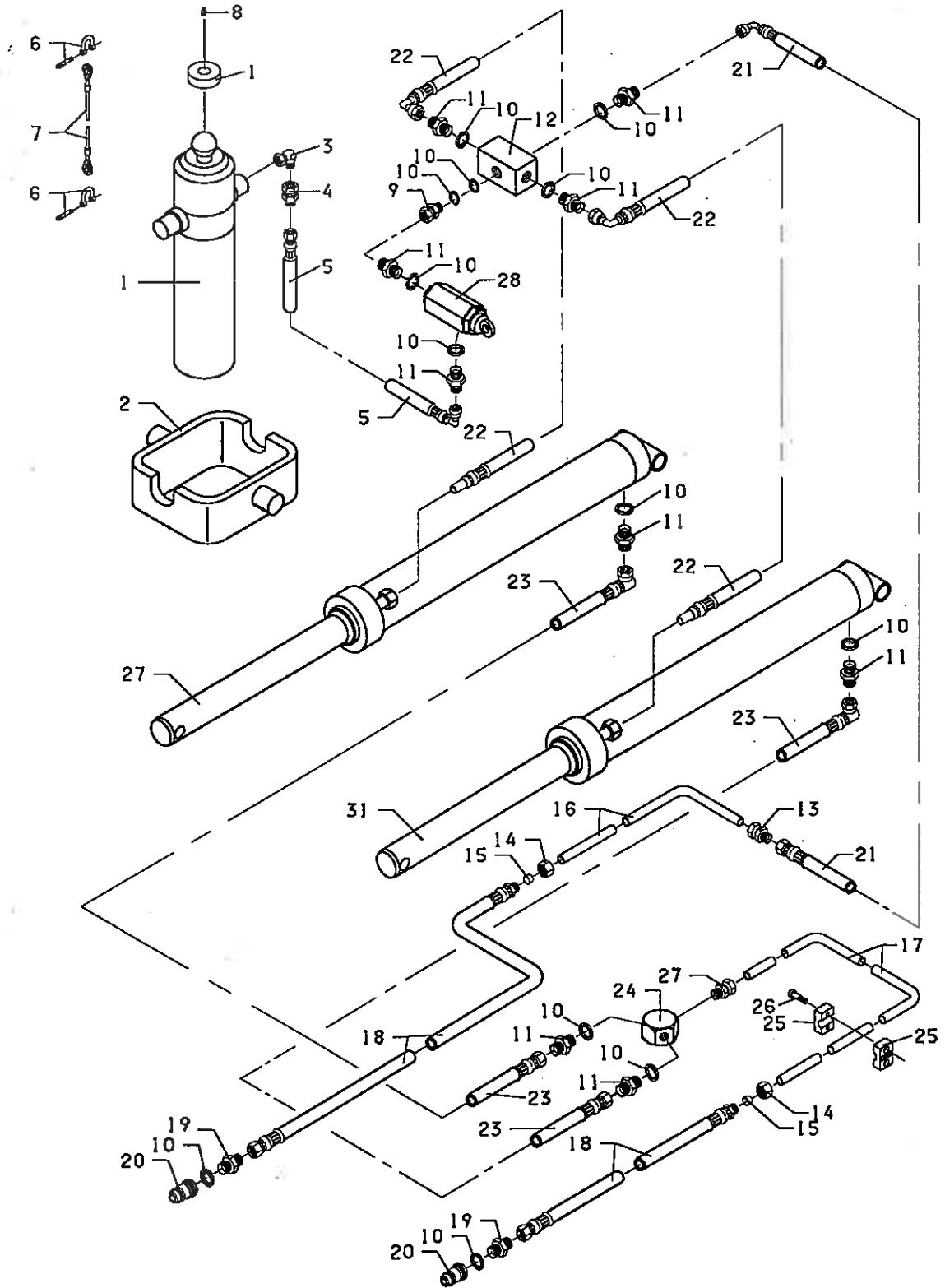


10T-BTS - RESERVEDELSLISTE MED TILBEHØR
 10T-BTS - SPARE PARTS LIST WITH ACCESSORIES
 10T-BTS - ERSATZTEILLISTE MIT ZUBEHÖR

Hævekonsol	Lifting bracket	Hebetraeger
1 664354	HEVERAMME	LIFTING FRAME
2 664349	NAGLE FOR HEVERAMME Ø38 X 1105 MM	PIN F/LIFTING FRAME
3 13841000	SMØRENIPPEL LIGE MF8 X 1 MM	GREASE NIPPLE STRAIGHT
4 411124	RONDEL Ø102/Ø25 X 6 MM PLADE	CIRCULAR PIECE
5 14431800	LÅSEMØTRIK M24	LOCK NUT
6 664301	BOLTEHOLDER	BOLT HOLDER
7 14463110	CENTERFJEDERSKIVE M20	SPRING WASHER
8 14411400	MØTRIK M20	NUT
9 12640144	PLASTPROP 80 X 80 MM	PLASTIC PLUG
10 671408	NAGLE Ø25/Ø8 X 105 MM	NAGEL
11 14538700	TRAKTORSPLIT Ø8 MM	LINCH PIN
12 645794	NAGLE Ø30-132/148	PIN
13	SIDE 10.0	PAGE 10.0
		HUBRAHMEN
		NAGEL F/HUBRAHMEN
		SCHMIERNIPPEL, GERADE
		RUNDELL
		GEGENMUTTER
		HOLZENHALTER
		FEDERSCHEIBE
		MUTTER
		KUNSTSTOFFPFROFFEN
		PIN
		SICHERUNGSSPLINT
		NAGEL
		SEITE 10.0



10T-BTS



Hydraulik for hævekonsol

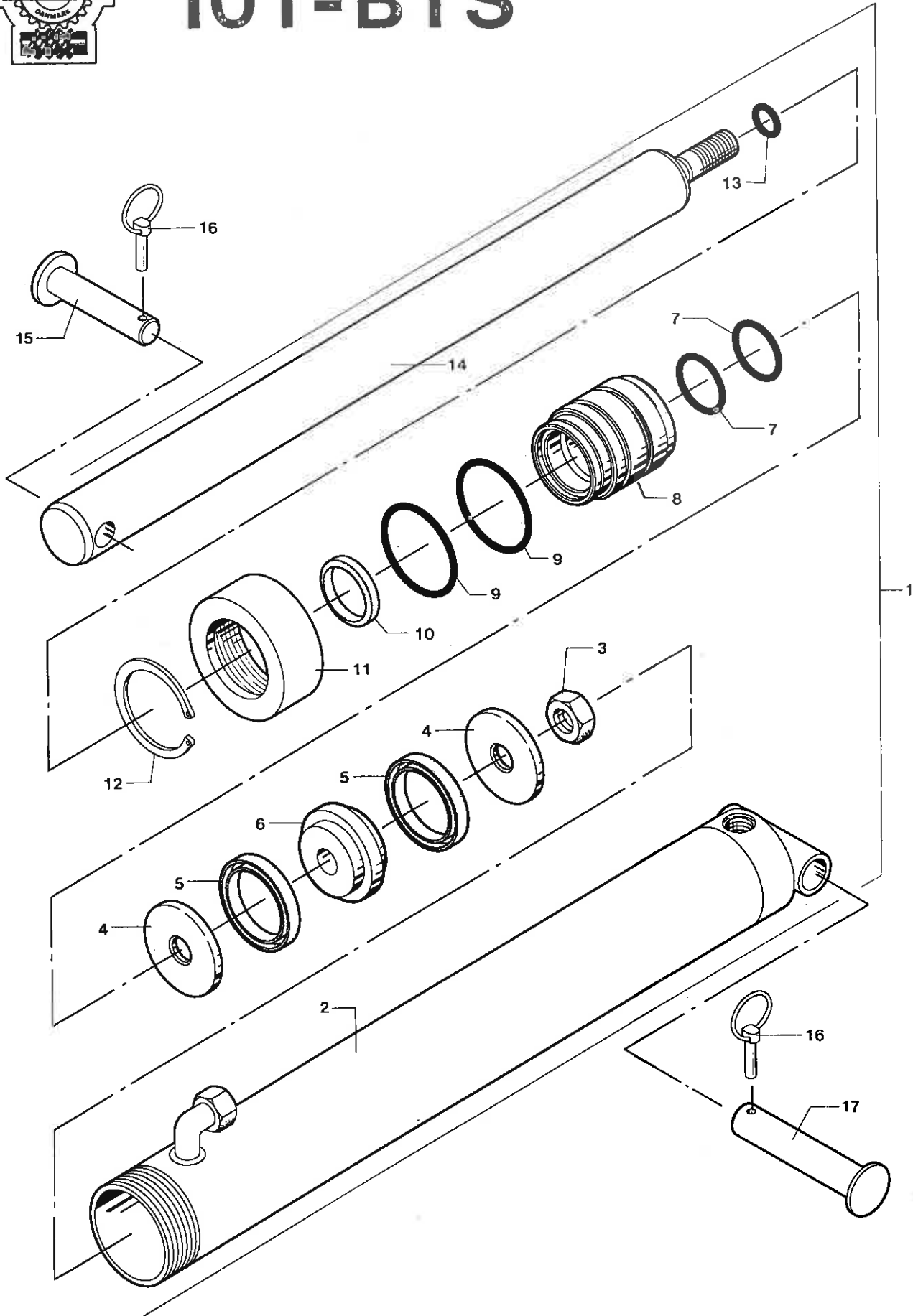
Hydr. f/lift. brack.

Hydr. f/Hebetræger

1	13745515	HYDR. TELESKOPCYLINDER 4051S	HYDR. TELESCOPE CYLIND.	HYDR. TELESKOPZYLINDER
1	13745514		BALL SOCKET CPL	KUGELPFANNE KPL
2	13749610	VUGGE FOR TIPCYLINDER	CRADLE F/TIP CYLINDER	WIEGE F/KIPPZYLINDER
3	13405500	VINKEL 3/4"-90GR. OMLØBER+UDV.GEV.	ELBOW,SCREW CAP+OUTS.T.	WINKEL, UE.-M.+AUS.GEW.
4	13408009	NIPPEL M/OMLØBER 3/4"OML.X1/2" BSP	NIPPLE W/SCREW CAP	NIPPEL M/UEBERW.MUTTER
5	13524070	HYDR. SLANGE Ø1/2" X 700 MM	HYDR. HOSE	HYDR. SCHLAUCH
6	14842600	D-SJÆKEL FZB 1/2"	D-SHACKLE	D-SCHAEKEL
7	15328516	WIRESTROPPER - GALV. (8 X 1600 MM)	WIRE STRAP	DRAHTGURT
8	13841000	SMØRENIPPEN LIGE MF8 X 1 MM	GREASE NIPPLE STRAIGHT	SCHMIERNIPPEN GERADE
9	13408600	NIPPEL M/OMLØBER 1/2"OML.X1/2" BSP	NIPPLE W/SCREW CAP	NIPPEL M/UEBERW.MUTTER
10	13257200	PAKNINGSRING Ø1/2"	SEAL RING	DICHTRING
11	13425600	HYDR. BRYSTNIPPEN 1/2" X 1/2" BSP	HYDR. ADAPTOR	HYDR. REDUZIERNIPPEN
12	491948	HYDRAULIK FORDELER	HYDR. DISTRIBUTOR	HYDR. VERTEILER
13	13461300	FITTING 1/2" BSP/Ø18 MM	CONNECTOR	ANSCHLUSS
14	13436600	RØRMØTRIK M26 X 1.5 MM	PIPE NUT	ROHRMUTTER
15	13361600	SKÆRERING 18 MM	CLAMPING RING	SCHNEIDRING
16	647174	HYDR. RØR Ø18 X 2600 MM (TIP)	HYDR. PIPE (TIP)	HYDR. ROHR (KIPP)
17	664333	HYDR. RØR Ø18 X 4455MM (HÆVEKONSOL)	HYDR. PIPE	HYDR. ROHR
18	13530922	HYDR. SLANGE Ø5/8" X 2250 MM	HYDR. HOSE	HYDR. SCHLAUCH
19	13427700	HYDR. BRYSTNIPPEN 3/4" X 1/2" BSP	HYDR. ADAPTOR	HYDR. REDUZIERNIPPEN
20	13765300	LYNKOBLING HAN 1/2"	QUICK COUPLING MALE	HYDR. ANSCHLUSS AUS.G.
21	13524030	HYDR. SLANGE Ø1/2"X300 MM	HYDR. HOSE	HYDR. SCHLAUCH
22	13524875	HYDR. SLANGE Ø1/2" X 750 MM	HYDR. HOSE	HYDR. SCHLAUCH
23	13522745	HYDR. SLANGE Ø1/2" X 450 MM	HYDR. HOSE	HYDR. SCHLAUCH
24	646255	HYDR. FORDELER	HYDR. DISTRIBUTOR	HYDR. VERTEILER
25	13482102	HALVPART F. RØRHOLDER 18 MM	PIPE HOLDER HALF	ROHRHALTER-HALBTEIL
26	14255300	UNBRACO MC 6 X 25 MM	UNBRACO SCREW	UNBRACOSCHRAUBE
27	13427700	HYDR. BRYSTNIPPEN 3/4" X 1/2" BSP	HYDR. ADAPTOR	HYDR. REDUZIERNIPPEN
28	13737120	TIP STOPVENTIL	TIP STOP VALVE	KIPPSTOPPVENTIL
31		SIDE 10.0	PAGE 10.0	SEITE 10.0



10T-BTS



10T-BTS RESERVEDELSLISTE MED TILBEHØR
 10T-BTS SPARE PARTS LIST WITH ACCESSORIES
 10T-BTS ERSATZTEILLISTE MIT ZUBEHÖR

Cylinder for hævekonsol

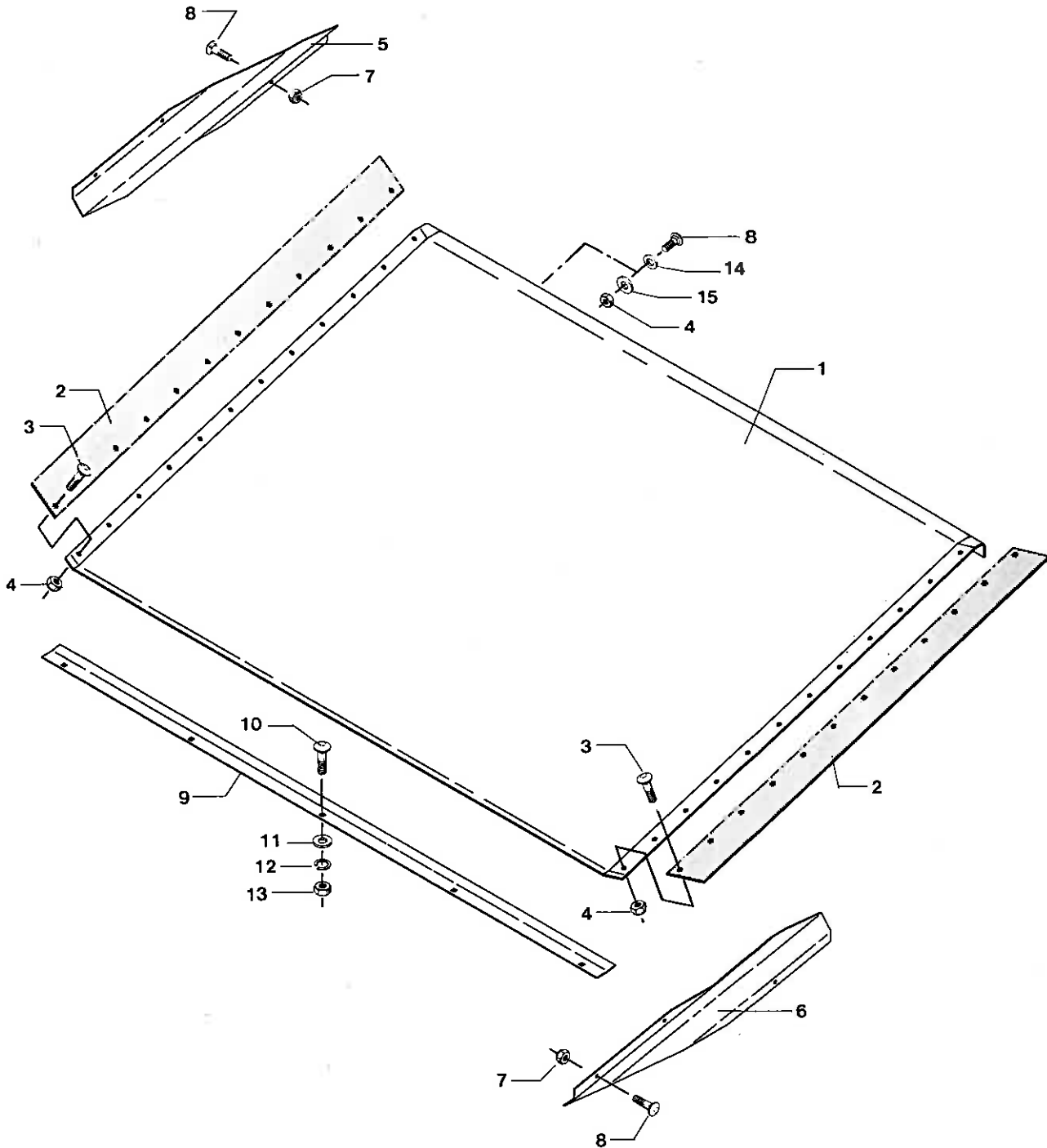
Cyl. f/lift. brack.

Hydr. f/Hæbetaeger

1 664328	CYLINDER KPL. D90/60 - 960/1638	CYLINDER CPL	ZYLINDER KPL.
1 801076	PAKNINGSSÆT D-Ø90/Ø60	GASKET SET DOUBLE	DICHTSATZ DOPPEL
2 664331	CYLINDERRØR Ø100/Ø90 X 838 MM	CYLINDER TUBE	ZYLINDERROHR
3 14408610	STÅLMØTRIK UNF 1"	STEEL NUT	STAHLMUTTER
4 801018	SKIVE Ø89 X 26 X 8 MM	WASHER	SCHEIBE
5 13348000	NUTRING 90 X 70 X 12 MM	OIL SEAL	MANSCHETTE
6 801017	MANCETHOLDER Ø90/Ø25 MM	OIL SEAL HOLDER	HALTER F/MANSCHETTE
7 13316900	O-RING Ø59.2 X 5.7 MM	O-RING	O-RING
8 801094	STEMPELSTYR Ø90/Ø60 X 103 MM	PISTON GUIDE	KOLBENFUEHRUNG
9 13318500	O-RING Ø80 X 5 MM	O-RING	O-RING
10 13388500	AFSTRYGGER 60 X 70 X 7/10 MM	WIPER	ABSTREIFER
11 801012	TOPMØTRIK Ø121.7/Ø71.2 X 53 MM	TOP NUT	KOPFMUTTER
12 14654500	SEEGERRING UDV. Ø80 MM	CIRCLIP	SICHERUNGSRING
13 13312000	O-RING Ø19.2 X 3 MM	O-RING	O-RING
14 664332	STEMPELSTANG Ø60 X 928 MM	PISTON ROD	KOLBENSTANGE
15 671408	NAGLE Ø25/Ø8 X 105 MM	NAGEL	PIN
16 14538700	TRAKTORSPLIT Ø8 MM	LINCH PIN	SICHERUNGSSPLINT
17 645794	NAGLE Ø30-132/148	PIN	NAGEL



10T-BTS



10T-BTS RESERVEDELSLISTE MED TILBEHØR
 10T-BTS SPARE PARTS LIST WITH ACCESSORIES
 10T-BTS ERSATZTEILLISTE MIT ZUBEHÖER

Skråstillet bundsliske

Inclined bottom slide

Schraege Bodenrutsche

1 647219	SKRÅPLADE 10T-BTS	INCLINED PLATE	SCHRAEGEPLATTE
2 646489	GUMMIPLADE 6 X 100 X 1435 MM	RUBBER PLATE	GUMMIPLATTE
3 14321700	BRÆDDEBOLT M8 X 20 MM	CARRIAGE BOLT	BOLZEN
4 14410400	MØTRIK M8	NUT	MUTTER
5 646486	HØJRE AFSTANDSSTYKKE	SPACER - RH	ABSTANDSTUECK - R.
6 646487	VENSTRE AFSTANDSSTYKKE	SPACER - LH	ABSTANDSTUECK L.
7 14430300	LÅSEMØTRIK M8	LOCK NUT	GEGENMUTTER
8 14085400	SÆTSKRUE GROV M8 X 20 MM	SET SCREW	SETZSCHRAUBE
9 647217	HOLDER FOR SKRÅPLADE 10T-BTS	HOLDER F/SLIDE PLATE	HALTER F/SCHRÄGPLATTE
10 14323700	BRÆDDEBOLT M10 X 25 MM	CARRIAGE BOLT	BOLZEN
11 14440500	SVER SKIVE 13 X 24 X 2.5 MM	WASHER	SCHIBE
12 14462600	CENTERFJEDERSKIVE M10	SPRING WASHER	FEDERSCHIBE
13 14410600	MØTRIK M10	NUT	MUTTER
14 14480200	SPEC. SKIVE 25 X 8.5 X 2.0 MM	SPECIAL WASHER	SPEZIALSCHIBE
15 14482800	SPEC. SKIVE 35 X 8.5 X 3 MM	SPECIAL WASHER	SPEZIALSCHIBE

10T-BTS RESERVEDELSLISTE MED TILBEHØR
 10T-BTS SPARE PARTS LIST WITH ACCESSORIES
 10T-BTS ERSATZTEILLISTE MIT ZUBEHOER

	Bagsmæk med wire	Tailgate with wire	Heckklappe mit draht
1	647231 VENSTRE LØFTEARM	LH LIFTING ARM	LINKER HEBARM
2	647232 HØJRE LØFTEARM	RH LIFTING ARM	RECHTER HEBARM
3	647245 BAGSMÆK 10T-BTS	TAILGATE 10T-BTS	HINTERKLAPPE 10T-BTS
4	647254 ARM FOR TRÆKSTANG	ARM FOR DRAWBAR	ARM F. DEICHSEL
5	14087500 SÆTSKRUE GROV M10 X 25 MM	SET SCREW	SETZSCHRAUBE
6	14440400 SVÆR SKIVE 10.5 X 21 X 2 MM	WASHER	SCHEIBE
7	14430500 LÅSEMØTRIK M10	LOCK NUT	GENENMUTTER
8	14538700 TRAKTORSPLIT Ø8 MM	LINCH PIN	SICHERUNGSSPLINT
9	647258 GEVINDLASKE FOR TRÆKSTANG	THREAD SPLICE F. DRAWBAR	GEWINDELASCHEN F. DEICH.
10	14411400 MØTRIK M20	NUT	MUTTER
11	647263 YDERSTE TRÆKSTANG	OUTER DRAWBAR	AUSWENDIGER ZUG
12	647261 INDERSTE TRÆKSTANG	INNER DRAWBAR	INWENDIGER ZUG
13	442212 NAGLE Ø19 X 30 MM	PIN	NAGEL
14	14525400 JERNSPILT Ø4 X 40 MM	SPLIT PIN	EISENSPLINT
15	647271 HOLDER FOR LØFTEARM	HOLDER FOR LIFTING ARM	HALTER F. HEBARM
16	647266 VENSTRE BAGESTE HJØRNESTOLPE	LH REAR CORNER POST	HINT. ECKPFOSTEN L.
17	647267 HØJRE BAGESTE HJØRNESTOLPE	RH REAR CORNER POST	HINT. ECKPFOSTEN R.
18	14044300 MASKINBOLT GROV M10 X 55 MM	BOLT	BOLZEN
19	14407200 FLØJTMØTRIK M10	WING NUT	FLÜGELMUTTER
20	647277 SKIVE Ø50/Ø17.5 X 6 MM	WASHER	SCHEIBE
21	647278 SKIVE Ø36/Ø17.5 X 6 MM	WASHER	SCHEIBE
22	14431000 LÅSEMØTRIK M16	LOCK NUT	GENENMUTTER
23	647274 LÅSEPÅL FOR BAGSMÆK	LOCKING PAWL F. TAILGATE	SPERRKLINKE F. HINTERKL.
24	647273 GEVINDPLADE FOR LÅS	THREAD PLATE F. LOCK	GEWINDEPLATE F. SCHLOSS
25	647268 HOLDER FOR TRÆKSTANG	HOLDER FOR DRAWBAR	HALTER F. DEICHSEL
26	14089800 SÆTSKRUE GROV M12 X 35 MM	SET SCREW	SETZSCHRAUBE
27	14430700 LÅSEMØTRIK M12	LOCK NUT	GENENMUTTER
28	14085400 SÆTSKRUE GROV M8 X 20 MM	SET SCREW	SETZSCHRAUBE
29	14430300 LÅSEMØTRIK M8	LOCK NUT	GENENMUTTER
30	14450100 LET SKIVE 1/4"	WASHER	SCHEIBE
31	14087600 SÆTSKRUE GROV M10 X 30 MM	SET SCREW	SETZSCHRAUBE
32	14440800 SVÆR SKIVE 21 X 37 X 3 MM	WASHER	SCHEIBE
33	14092100 SÆTSKRUE GROV M16 X 35 MM	SET SCREW	SETZSCHRAUBE
34	501503 ØJEBOLT Ø6 X 65 MM M/Ø2.5 HUL	EYE BOLT	AUGENBOLZEN
35	14535500 HÅRNÅLESPLIT Ø4 MM	CLEVIS PIN	SPLINT
36	15330100 WIRE PVC OVERTRUKKET 1.3 MM/2.3 MM	WIRE, PVC COATED	STAHLDRAHT, PVC-UEBERZ.
37	14850300 WIREKLEMMER 3 MM	WIRE CLIP	DRAHTKLEMME

Index

14842600	8	5/00	6	9/00	645794	12	8/00	17	10/00
14850300	37	12/00			646255	24	9/00		
15012210	12	3/00			646486	5	11/00		
15012800	12	3/00			646487	6	11/00		
15014312	12	3/00			646489	2	11/00		
15017500	12	3/00			646521	1	7/00		
15018100	12	3/00			646522	3	7/00		
15018110	12	3/00			646523	2	7/00		
15033600	12	3/00			646524	5	7/00		
15033800	12	3/00			646525	4	7/00		
15034300	12	3/00			647005	8	1/00		
15070306	1	3/00			647130	1	1/00		
15070308	5	3/00			647140	3	1/00		
15070309	3	3/00	13	3/00	647141	5	1/00		
15070310	6	3/00			647142	4	1/00		
15070311	8	3/00			647160	22	1/00		
15070312	8	3/00			647173	6	4/00		
15070314	10	3/00			647174	17	5/00	16	9/00
15070315	9	3/00			647201	2	1/00		
15070316	11	3/00			647217	9	11/00		
15070317	16	3/00	15	4/00	647219	1	11/00		
15070321	14	3/00	16	4/00	647231	1	12/00		
15070323	15	3/00	17	4/00	647232	2	12/00		
15070324	15	3/00			647245	3	12/00		
15070326	10	3/00			647254	4	12/00		
15146100	4	3/00			647258	9	12/00		
15146500	2	3/00			647261	12	12/00		
15153900	10	2/00			647263	11	12/00		
15311100	7	7/00			647266	16	12/00		
15328516	9	5/00	7	9/00	647267	17	12/00		
15330100	36	12/00			647268	25	12/00		
15868502	13	2/00			647271	15	12/00		
15868503	14	2/00			647273	24	12/00		
15868504	8	2/00			647274	23	12/00		
15868505	5	2/00			647277	20	12/00		
15868506	17	2/00			647278	21	12/00		
15868507	20	2/00			648150	17	1/00		
15868508	11	2/00			664301	6	8/00		
15868509	12	2/00			664328	1	10/00		
15868510	3	2/00			664331	2	10/00		
15868511	4	2/00			664332	14	10/00		
15868512	7	2/00			664333	17	9/00		
411124	4	8/00			664349	2	8/00		
442212	13	12/00			664354	1	8/00		
491306	1	6/00			670006	21	2/00		
491307	2	6/00			670361	22	2/00		
491948	12	9/00			671104	6	1/00		
500017	12	3/00			671105	7	1/00		
500038	12	3/00			671408	10	8/00	15	10/00
500072	12	3/00			672103	9	1/00		
500130	21	6/00			672107	11	1/00		
500163	27	1/00			673008	18	1/00		
500295	1	6/00			673039	6	6/01		
500296	2	6/00			684526	6	7/00		
501503	34	12/00			684536	1	2/00		
613116	12	1/00			731931	9	2/00		
636488	26	1/00	11	5/00	801012	11	10/00		

10T-BTS - RESERVEDELSLISTE MED TILBEHØR
10T-BTS - SPARE PARTS LIST WITH ACCESSORIES
10T-BTS - ERSATZTEILLISTE MIT ZUBEHÖR

Index

801017	6	10/00
801018	4	10/00
801076	1	10/00

