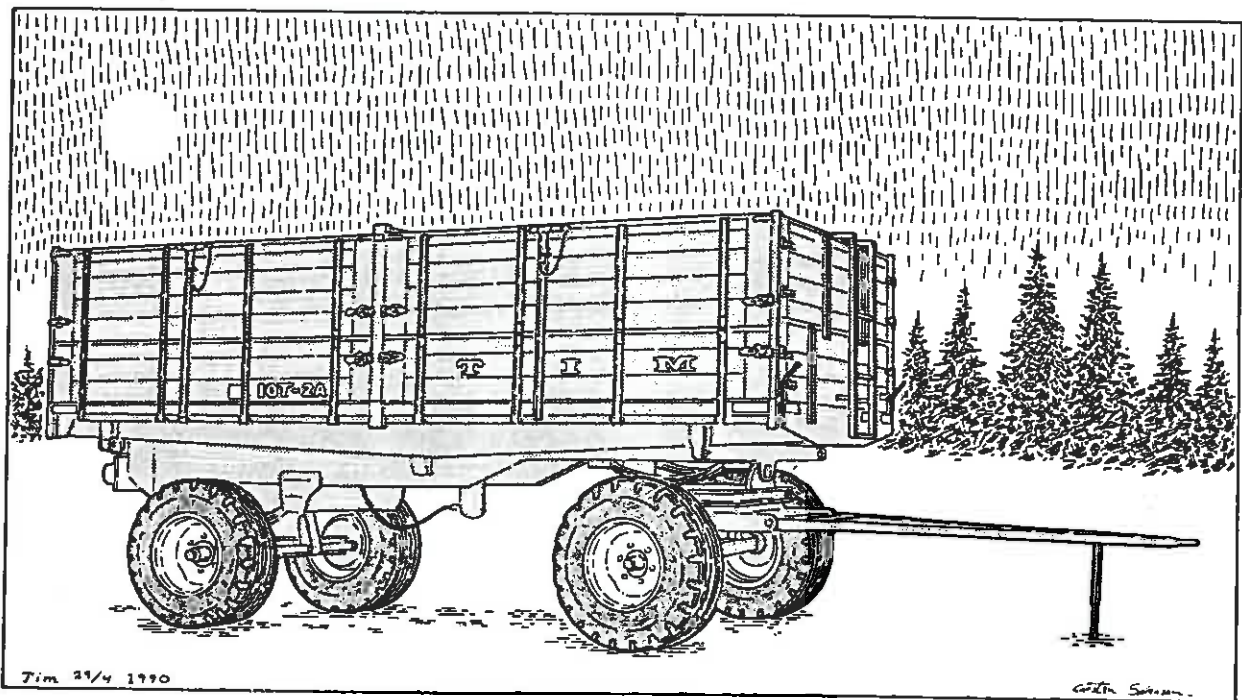


# TIM

**RESERVEDELSLISTE MED TILBEHØR  
ERSATZTEILLISTE MIT ZUBEHÖR  
SPARE PARTS LIST WITH ACCESSORIES  
RESERVDELSLISTA MED TILLBEHÖR**

## 10T-2A



Katalog nr.

Catalog No.

Katalog nr.

4090

**TIM MASKINFABRIK A/S**  
Postboks 38  
Fabriksvej 13  
DK-6980 Tim

Tlf. +45 97 33 31 44  
Fax. +45 97 33 35 44

Danish Company Reg. No. 34 792  
Bank: Jyske Bank A/S  
Account No. 7590-2009531



**Reservedelsbestilling:**

For at fremme ekspeditionen og undgå fejlforsendelser bedes følgende oplyst:

- Maskinens serienr.
- Maskinens typenr.
- Reservedelens nr. og antal
- Forsendelsesmåde

(findes på maskinens front)

TIM MASKINFABRIK A/S		NR.
DK-6980-TIM DANMARK		<input type="text"/>
TYPE		SERIE
<input type="text"/>		<input type="text"/>
<input type="text"/>	<input type="text"/>	
KATALOG	TOTALVÆGT	

**Ersatzteillbestellung:**

Um den Versand zu beschleunigen und Fehllieferungen zu vermeiden, bitten wir um folgende Angaben:

- Serienr. der Maschine
- Typenr. der Maschine
- Ersatzteilnr. und Stückzahl
- Versandweise

(sitzt an Maschinenfront)

TIM MASKINFABRIK A/S		NR.
DK-6980-TIM DANMARK		<input type="text"/>
TYPE		SERIE
<input type="text"/>		<input type="text"/>
<input type="text"/>	<input type="text"/>	
KATALOG	TOTALVÆGT	

**Spare Part orders:**

In order to ensure fast and correct delivery, please inform us about the followig:

- Serial No. of the Machine
- Type No. of the Machine
- Spare Part No. and units
- Mode of delivery

(on front of machine)

TIM MASKINFABRIK A/S		NR.
DK-6980-TIM DANMARK		<input type="text"/>
TYPE		SERIE
<input type="text"/>		<input type="text"/>
<input type="text"/>	<input type="text"/>	
KATALOG	TOTALVÆGT	

**Reservdelsbeställningar:**

För att säkra snabb expediering och undgå felleveranser ber vi om följande upplysningar:

- Maskinens serienr.
- Maskinens typnr.
- Reservdelsnr. och antal
- Leveranssätt

(på maskinens framsida)

TIM MASKINFABRIK A/S		NR.
DK-6980-TIM DANMARK		<input type="text"/>
TYPE		SERIE
<input type="text"/>		<input type="text"/>
<input type="text"/>	<input type="text"/>	
KATALOG	TOTALVÆGT	

Højre og venstre markering i styklisten i denne reservedelsliste er vognen/maskinen set bagfra i kørselsretningen.

Stehen in der Stückliste die Richtungsangaben links oder rechts, so sind diese Hinweise in Fahrtrichtung der Maschine zu sehen.

Right and left indication in the part list of this spare part manuel is the traller/machine as seen from behind in the travel direction.

Angivelse av höger eller vänster i reservdelskatalogens styckliste avser vagnen/maskinen sedd bakifrån i körriktningen.

*Brug altid*  
**TIM**  
*reservedele*

*Always use*  
**TIM**  
*spare parts*

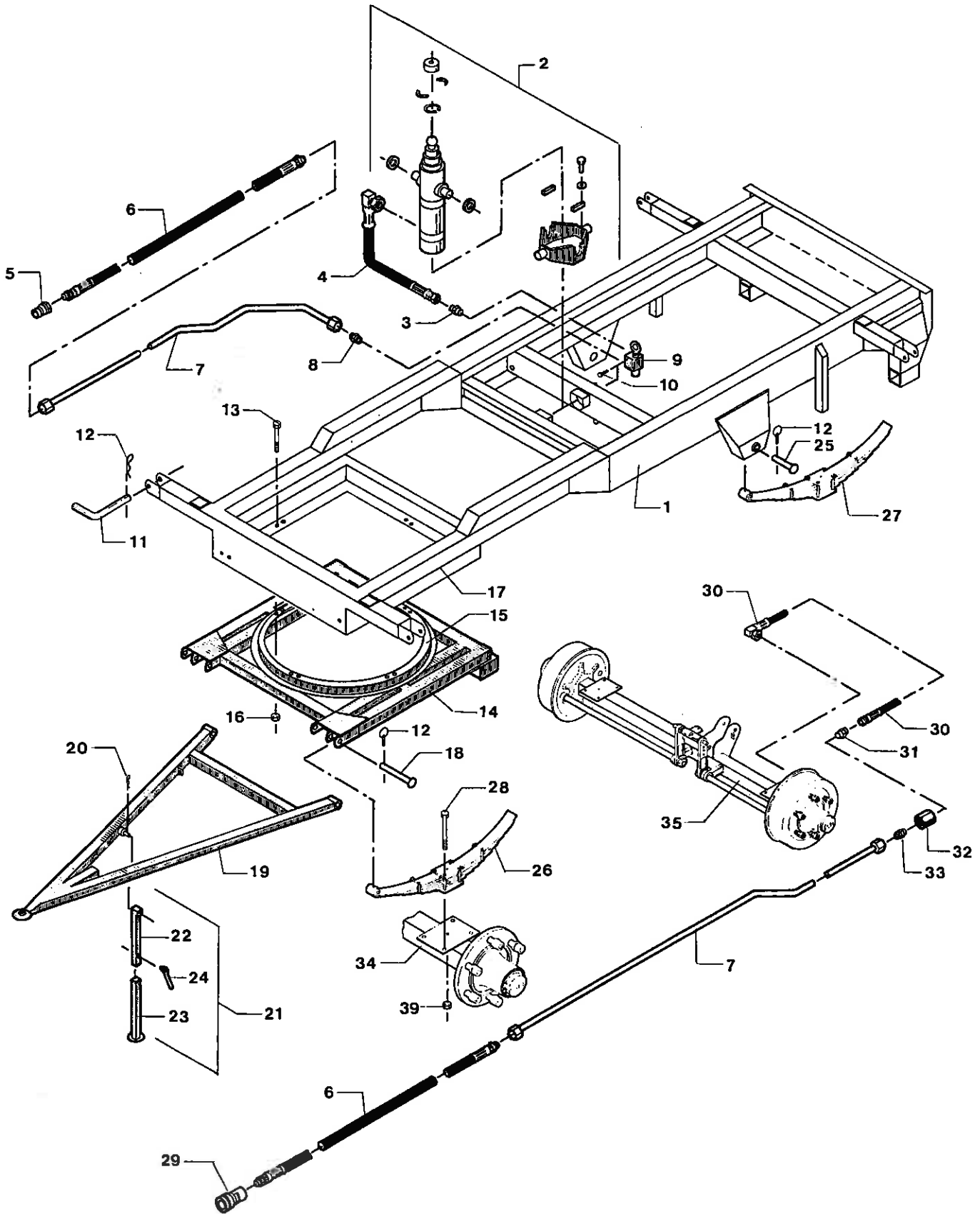
*Benutzen Sie immer*  
**TIM**  
*Ersatzteile*

*Använd alltid*  
**TIM**  
*reservdelar*

	Indholdsfortegnelse	Contents	Inhaltsverzeichnis
1/00	Chassis	Chassis	Rahmen
2/00	Ladramme + sider 40 cm	Platform + sides 40 cm	Plattform + seiten 40 cm
3/00	Kornsider 60 cm	Grainsides 60 cm	Getreideseiten 60 cm
4/00	Kornsider 80 cm	Grainsides 80 cm	Getreideseiten 80 cm
5/00	Kornside 20 cm + kornluge	Grainsides 20 cm + grain hatch	20 cm Getreideseiten + Klappe
6/00	Foraksel	Front axle	Vorachse
7/00	Bagaksel	Rear axle	Hinterachse
8/00	Bremserregulator	Brake regulator	Bremsregler
9/00	Lysanlæg	Traffic lights	Beleuchtung



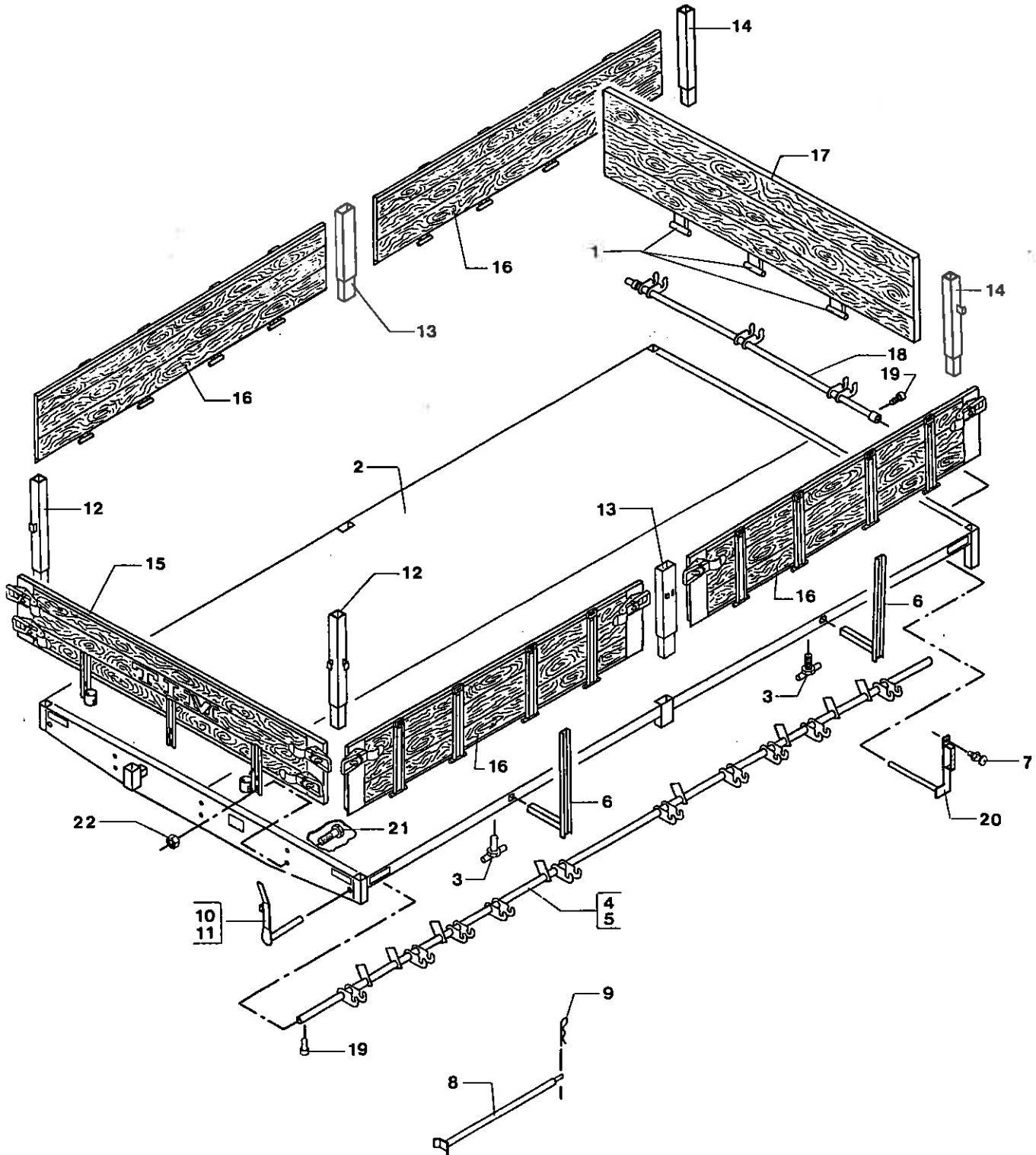
# 10T-2A



Chassis	Chassis	Chassis	Rahmen
1 671600	CHASSIS	CHASSIS	RAHMEN
2 13745010	HYDR. TELESKOPCYL. BMW 2239-4X1556	HYDR. TELESCOPE CYLIND.	HYDR. TELESKOPZYLINDER
2 13747210	PAKNINGSSET BMW 2239	PACKING SET	DICHTSATZ
3 13429600	HYDR. BRYSTNIPPEL 1/2" BSP X M18	HYDR. ADAPTOR	HYDR. REDUZIERNIPPEL
4 13760413	HYDR. SLANGE Ø1/2" X 1300 MM	HYDR. HOSE	HYDR. SCHLAUCH
5 13765300	LYNKOBLING HAN 1/2"	QUICK COUPLING MALE	HYDR. ANSCHLUSS AUS.G.
6 13762436	HYDR. SLANGE Ø1/2" X 3600 MM	HYDR. HOSE	HYDR. SCHLAUCH
7 443755	HYDR. RØR FOR STYRESKIVE Ø15 X 3610	HYDR. TUBE F/STAB. DISC	HYDR.ROHR F/HANGSCHEIBE
8 13425600	HYDR. BRYSTNIPPEL 1/2" X 1/2" BSP	HYDR. ADAPTOR	HYDR. REDUZIERNIPPEL
9 13737000	HYDR. STOPVENTIL	HYDR. STOP VALVE	HYDR. SPERRVENTIL
10 14085400	SÆTSKRUE GROV M8 X 20 MM	SET SCREW	SETZSCHRAUBE
11 643207	NAGLE FOR TIP Ø19 X 200 MM	TIP PIN	KIPPNAGEL
12 14538700	TRAKTORSPLIT Ø8 MM	LINCH PIN	SICHERUNGSSPLINT
13 14089700	SÆTSKRUE GROV M12 X 30 MM	SET SCREW	SETZSCHRAUBE
14 671406	NEDERSTE DREJEKONSOL	LOW TURNING SUPPORT	UNTERER DREHTRAEGER
15 671467	DREJEKRANS	TURNTABLE	LENKKRANZ
16 14430700	LÅSEMØTRIK M12	LOCK NUT	GEGENMUTTER
17 671404	ØVERSTE DREJEKONSOL	TOP TURNING SUPPORT	ØBERER DREHTRAEGER
18 671417	NAGLE M/SMØRING Ø25 X 105 MM	PIN W/LUBRICATING	NAGEL M/SCHMIERUNG
19 671401	TRIANGELTRÆK 10T-2A	TRIANGLE DRAWBAR	DREIECKZUG
20 14535500	HÅRNÅLESPLIT Ø4 MM	CLEVIS PIN	SPLINT
21 671414	STØTTEBEN KPL.	DRAWBAR JACK CPL	STÜTZFUSS KPL
22 671410	OVERPART	UPPER PART	ØBERTEIL
23 671411	UNDERPART	LOW PART	UNTERTEIL
24 671412	HÅNDTAG	HANDLE	HANDGRIFF
25 671408	NAGLE Ø25/Ø8 X 105 MM	NAGEL	PIN
26 14733000	BLADFJEDER 8 LAG	LEAF SPRING	BLATTFEDER
27 14732100	BLADFJEDER 11 LAG	LEAF SPRING	BLATTFEDER
28 14049300	MASKINBOLT GROV M14 X 150 MM	BOLT	BOLZEN
29 13765400	LYNKOBLING HUN 1/2"	QUICK COUPLING FEMALE	HYDR. ANSCHLUSS INW.G.
30 13750200	HYDR. SLANGE Ø1/4" X 600 MM	HYDR. HOSE	HYDR. SCHLAUCH
31 13425400	HYDR. BRYSTNIPPEL 1/4" X 1/4"K BSPT	HYDR. ADAPTOR	HYDR. REDUZIERNIPPEL
32 13415100	HYDR. MUFFE 1/2" X 1/4" BSP	HYD. STRAIGHT CONNECTOR	HYDR. ANSCHLUSS
33 13461200	FITTING 1/2" BSPT/Ø15 MM	CONNECTOR	ANSCHLUSS
34	SIDE 6.0	PAGE 6.0	SEITE 6.0
35	SIDE 7.0	PAGE 7.0	SEITE 7.0
39 14430900	LÅSEMØTRIK M14	LOCK NUT	GEGENMUTTER



# 10T-2A



Ladramme + sider 40 cm

Plattform + sides 40 cm

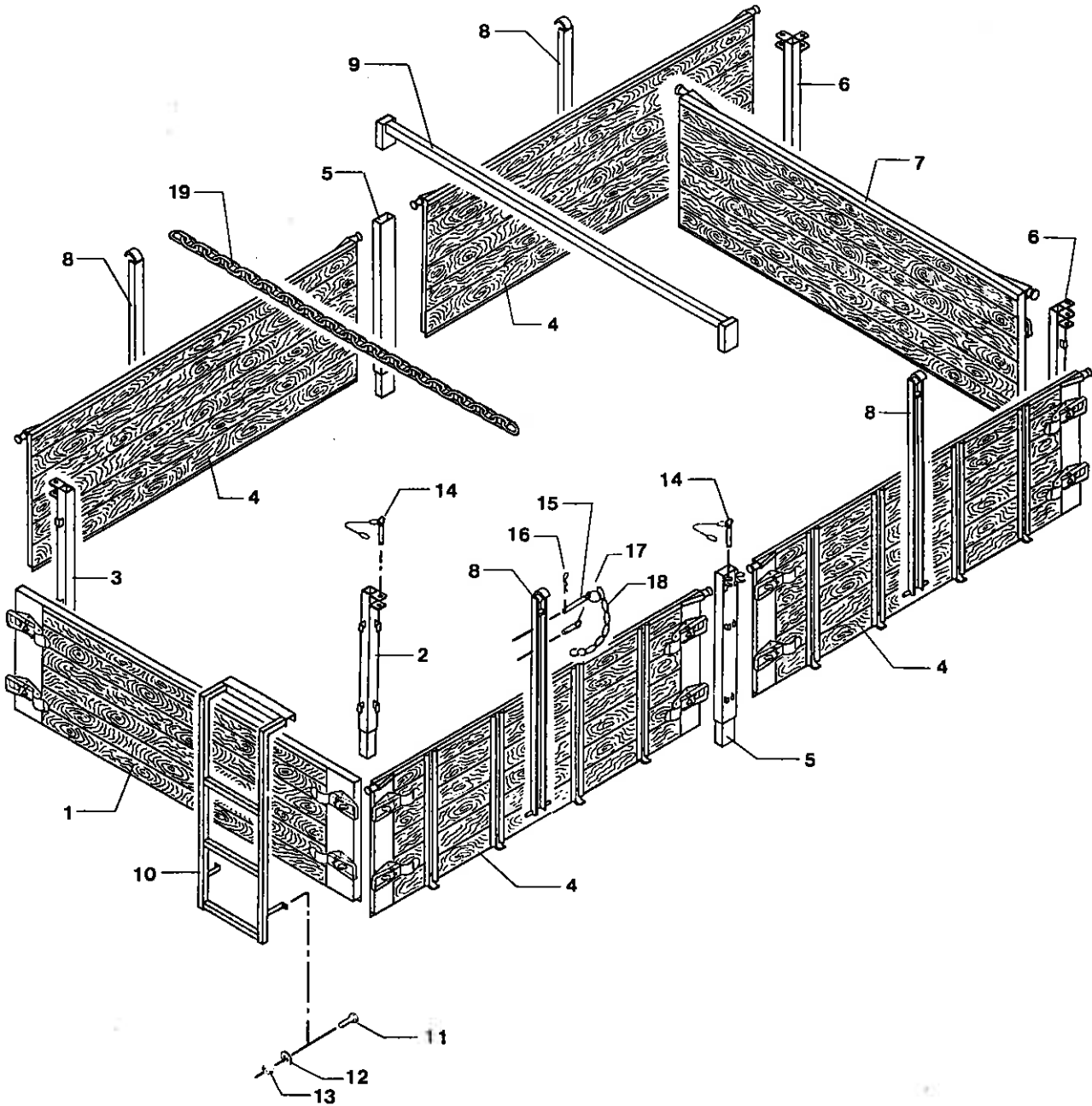
Plattform + seiten 40 cm

1 646137	HÆNGSEL FOR BAGGÅVL	HINGE FOR TAILBOARD	SCHARNIER F. HINTERWAND
2 684200	LADRAMME 12T-LT	PLATFORM FRAME	PLATTFORMRAHMEN
3 645721	T-SKRUE M16 X 35 MM	T-SCREW	T-SCHRAUBE
4 672111	H. FORRESTE LUKKEBESLAG	RH FRONT LOCK MOUNTING	R VORD. SCHLOSSBESCHLAG
4 672110	H. BAGESTE LUKKEBESLAG	RH REAR LOCK MOUNTING	R HINT. SCHLOSSBESCHLAG
5 672106	V. FORRESTE LUKKEBESLAG	LH FRONT LOCK MOUNTING	L VORD. SCHLOSSBESCHLAG
5 672105	V. BAGESTE LUKKEBESLAG	LH REAR LOCK MOUNTING	L HINT. SCHLOSSBESCHLAG
6 660008	OPSTANDER FOR VOGNSIDE NY MODEL	UPRIGHT F/SIDE - NEW	STAENDER F/SEITE - NEU
7 613116	PAL F. HÅNDTAG	HANDLE PAWL	KLINKE F/HANDGRIFF
8 640108	LADSTØTTE	PLATFORM SUPPORT	PLATTFORMSTUETZE
9 14535500	HÅRNÅLESPLIT Ø4 MM	CLEVIS PIN	SPLINT
10 670511	HÅNDTAG FOR SIDELUKKE VENSTRE	HANDLE F/SIDE LOCK LH	HANDGRIFF/SEIT.SCHLO. L
11 670512	HÅNDTAG FOR SIDELUKKE HØJRE	HANDLE F/SIDE LOCK RH	HANDGRIFF/SEIT.SCHLO. R
12 671102	FORRESTE HJØRNESTOLPE	FRONT CORNER POST	VORD. ECKPFOSTEN
13 671105	MIDTERSTOLPE	MIDDLE POST	MITTELPFOSTEN
14 671104	BAGESTE HJØRNESTOLPE HØJRE+VENSTRE	REAR RH+LH CORNER POST	HINT. ECKPFOSTEN R.+ L.
15 671108	FORGÅVL KPL.	HEADBOARD CPL	VORDERWAND KPL
16 671107	SIDE KPL. 10T-2A/12T-LT	SIDE CPL	SEITE KPL
17 670502	BAGSMEK KPL. 10T/12T-LT 10T-2A	TAILGATE CPL.	HINTERKLAPPE KPL.
18 672103	LUKKEBESLAG KPL.	LOCK MOUNTING CPL.	SCHLOSSBESCHLAG KPL.
19 14259900	UNBRACO MC 12 X 25 MM	UNBRACO SCREW	UNBRACOSCHRAUBE
20 672107	HÅNDTAG KPL. F. BAGLUKKE	HANDLE CPL F/REAR LOCK	HANDGRIFF KPL/HI.SCHLO.
21 14089500	SETSKRUE GROV M12 X 20 MM	SET SCREW	SETZSCHRAUBE
22 14410700	MØTRIK M12	NUT	MUTTER





# 10T-2A



Kornsider 60 cm

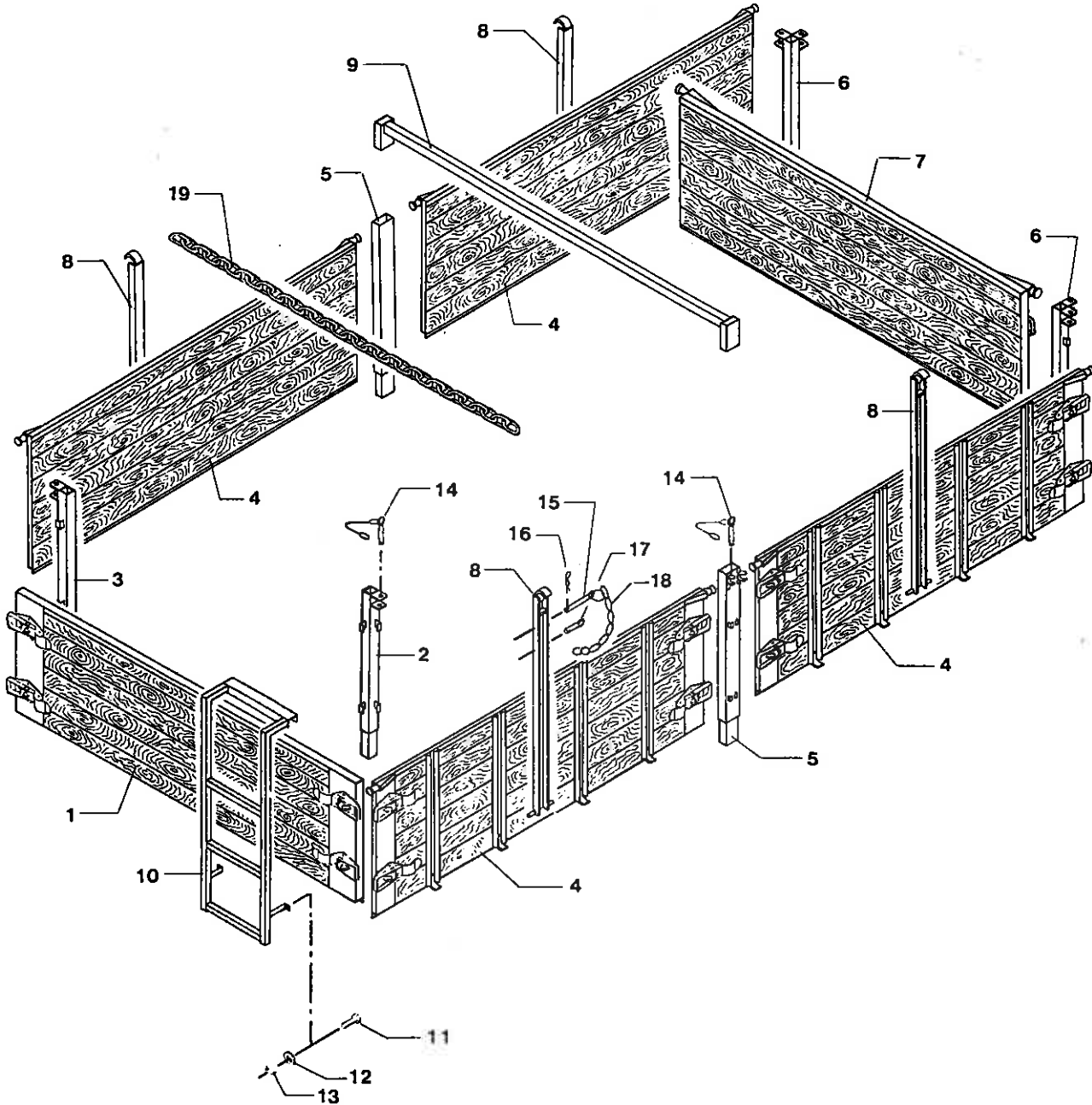
Grainsides 60 cm

Getreideseiten 60 cm

1 672308	FORGAVL	HEADBOARD	FRONTWAND
2 672306	FORRESTE HJØRNESTOLPE VENSTRE 60 CM	FRONT LH CORNER POST	VORD. ECKPFOSTEN L.
3 672307	FORRESTE HJØRNESTOLPE HØJRE 60 CM	FRONT RH CORNER POST	VORD. ECKPFOSTEN R.
4 672304	KORNSIDE	GRAINSIDE	GETREIDESEITE
5 672305	MIDTERSTOLPE	MIDDLE POST	MITTELPFOSTEN
6 672301	BÆGESTE HJØRNESTOLPE 60 CM	REAR CORNER POST	HINT. ECKPFOSTEN
7 672309	BAGGAVL	TAILBOARD	HINTERWAND
8 672302	SIDESTØTTE KPL.	SIDE SUPPORT CPL	SEITENSTUETZE KPL
9 670722	FAST OVERLIGGER F. KORNSIDER	FIXED TOP BAR F/GRAINS.	FESTE QUERST. F/GETRW.
10 684701	STIGE FOR TIPVOGN	LADDER F/TIP TRAILER	LEITER F/KIPPWAGEN
11 14085400	SÆTSKRUE GROV M8 X 20 MM	SET SCREW	SETZSCHRAUBE
12 14450100	LET SKIVE 1/4"	WASHER	SCHEIBE
13 14410400	MØTRIK M8	NUT	MUTTER
14 639408	ØJEBOLT M/WIRE KPL.	EYE BOLT W/WIRE CPL	AUGENBOLZEN M/DRAHT KPL
15 501503	ØJEBOLT Ø6 X 65 MM M/Ø2.5 HUL	EYE BOLT	AUGENBOLZEN
16 14535500	HÅRNÅLESPLIT Ø4 MM	CLEVIS PIN	SPLINT
17 670716	TAP FOR SIDESTØTTE	SIDE SUPPORT STUD	ZAPPEN F/SEITENSTUETZE
18 15326500	METERKÆDE, PR. M.	METER CHAIN, PER M.	METERKETTE, PRO M.
19 15321027	KRANKÆDE KORTL.6 X 2738 MM(148 LED)	CRANE CHAIN, SHORT LIN.	KRANKETTE, KURZGLIED



# 10T-2A



Kornsider 80 cm

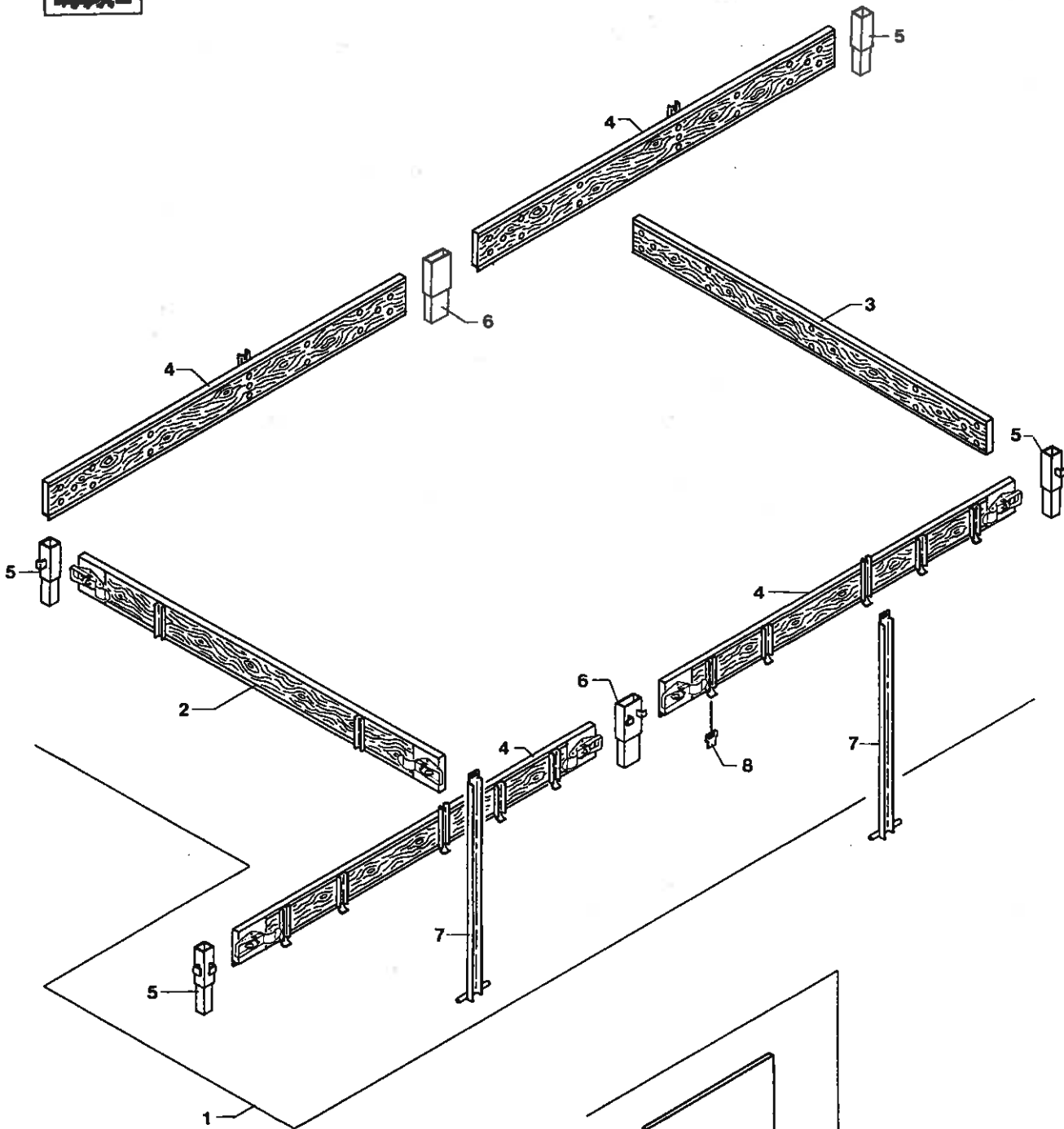
Grainsides 80 cm

Getreideseiten 80 cm

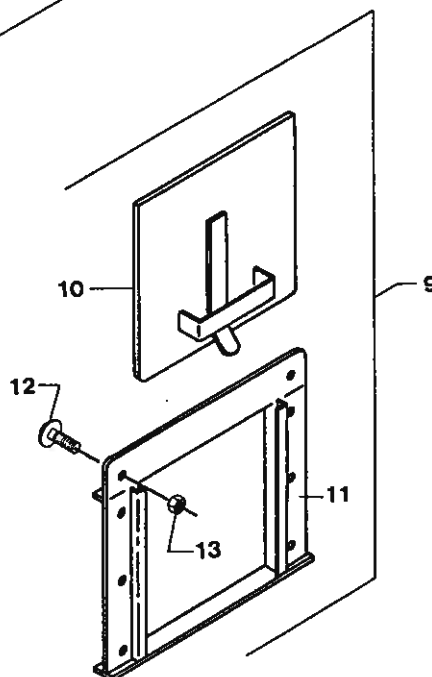
1 684908	FORGAVL	HEADBOARD	FRONTWAND
2 684907	FORRESTE HJØRNESTOLPE VENSTRE 80 CM	FRONT CORNER POST LH	VORD. ECKPFOSTEN L.
3 684906	FORRESTE HJØRNESTOLPE HØJRE 80 CM	FRONT CORNER POST RH	VORD. ECKPFOSTEN R.
4 684904	KORNSIDE KPL. 12T-LT	GRAINSIDE CPL.	GETREIDESEITE KPL.
5 684905	MIDTERSTOLPE	MIDDLE POST	MITTELPFOSTEN
6 684901	BAGESTE HJØRNESTOLPE 80 CM	REAR CORNER POST	HINT. ECKPFOSTEN
7 670707	KORNBAGGAVL KPL. 10T/12T-LT	GRAIN TAILBOARD CPL	GETREIDEHINTERWAND KPL
8 670714	SIDESTØTTE KPL.	SIDE SUPPORT CPL	SEITENSTÜTZE KPL.
9 670722	FAST OVERLIGGER F. KORNSIDER	FIXED TOP BAR F/GRAINS.	FESTE QUERST. F/GETRW.
10 684701	STIGE FOR TIPVOGN	LADDER F/TIP TRAILER	LEITER F/KIPPWAGEN
11 14322100	BREDEBOLT M8 X 40 MM	CARRIAGE BOLT	BOLZEN
12 14450100	LET SKIVE 1/4"	WASHER	SCHEIBE
13 14410400	MØTRIK M8	NUT	MUTTER
14 639408	ØJEBOLT M/WIRE KPL.	EYE BOLT W/WIRE CPL	AUGENBOLZEN M/DRAHT KPL
15 501503	ØJEBOLT Ø6 X 65 MM M/Ø2.5 HUL	EYE BOLT	AUGENBOLZEN
16 14535500	HÅRNÅLESPLIT Ø4 MM	CLEVIS PIN	SPLINT
17 670716	TAP FOR SIDESTØTTE	SIDE SUPPORT STUD	ZAPPEN F/SEITENSTUETZE
18 15326500	METERKÆDE, PR. M.	METER CHAIN, PER M.	METERKETTE, PRO M.
19 15321027	KRANKÆDE KORTL.6 X 2738 MM(148 LED)	CRANE CHAIN, SHORT LIN.	KRANKETTE, KURZGLIED



# 10T-2A



Kornluge  
Grain hatch  
Getreideklappe  
Spannmålsläm



Kornside 20 cm + kornluge

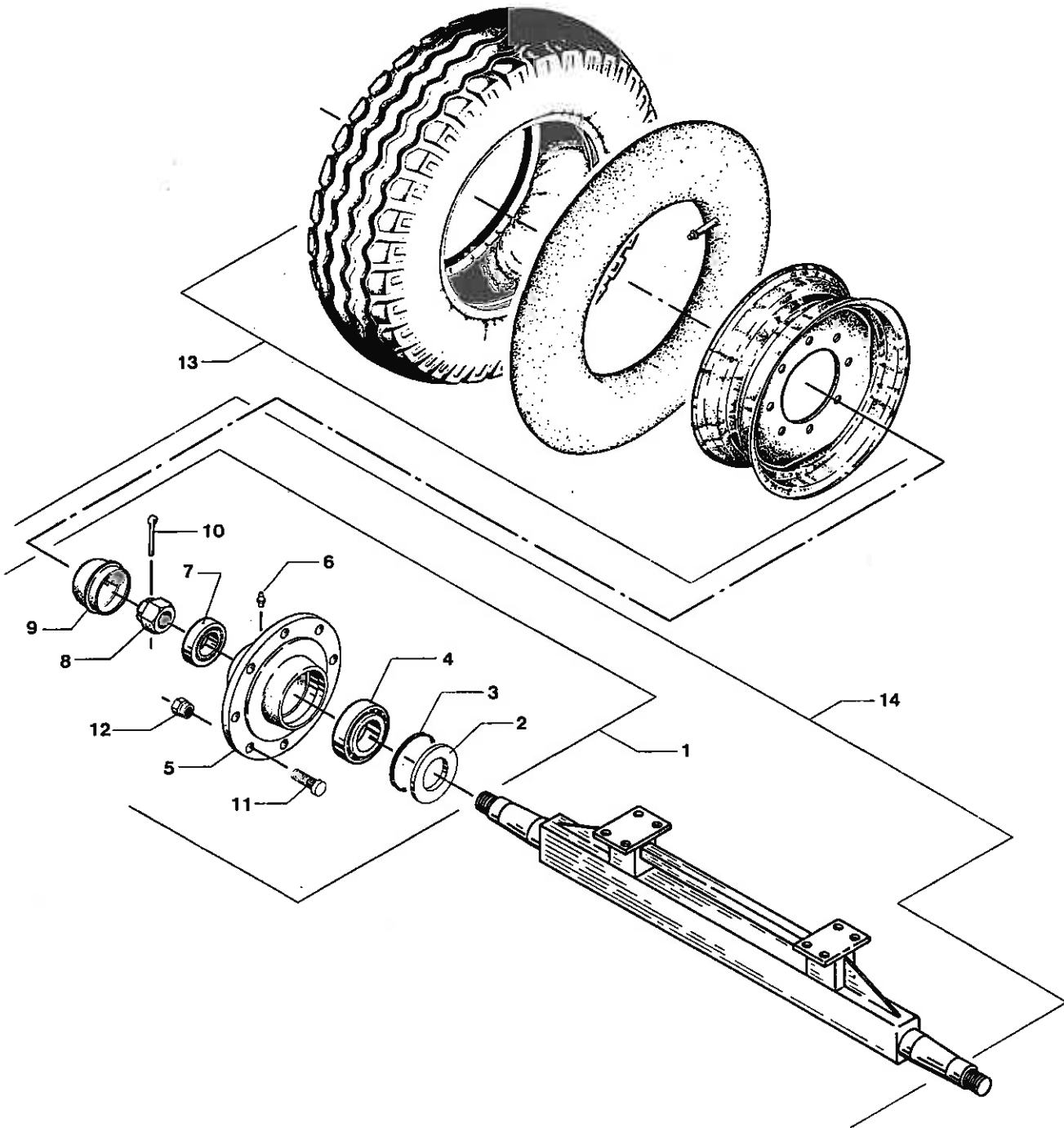
Grainsides 20 cm + grain hatch

20 cm Getreideseiten + Klappe

1 684909	KORNSIDER 20 CM 12T-LT	* GRAINSIDES, 20CM 12T-LT	GETREIDES. 20CM 12T-LT
2 684910	FORGAVL 20 CM	HEADBOARD	FRONTWAND
3 684911	BAGGAVL 20 CM	TAILBOARD	HINTERWAND
4 684912	SIDER 20 CM	SIDES	WAENDE
5 684913	HJØRNESTOLPE 20 CM	CORNER POST	ECKPPOSTEN
6 684914	MIDTERSTOLPE 20 CM	MIDDLE POST	MITTELPPOSTEN
7 684917	SIDESTØTTE 20 CM	SIDE SUPPORT	SEITENSTUETZE
8 2682903	HÆNGSELØJE	HINGE EYE	SCHARNIERAUGE
9 647003	KORNLUGE TIL MONT. I BAGGAVL	GRAIN HATCH	GETREIDEKLAPPE
10 647005	KORNLUGE	GRAIN HATCH	GETREIDEKLAPPE
11 647004	RAMME FOR KORNLUGE	FRAME	RAHMEN
12 14322100	BREDEBOLT M8 X 40 MM	CARRIAGE BOLT	BOLZEN
13 14410400	MØTRIK M8	NUT	MUTTER



# 10T-2A

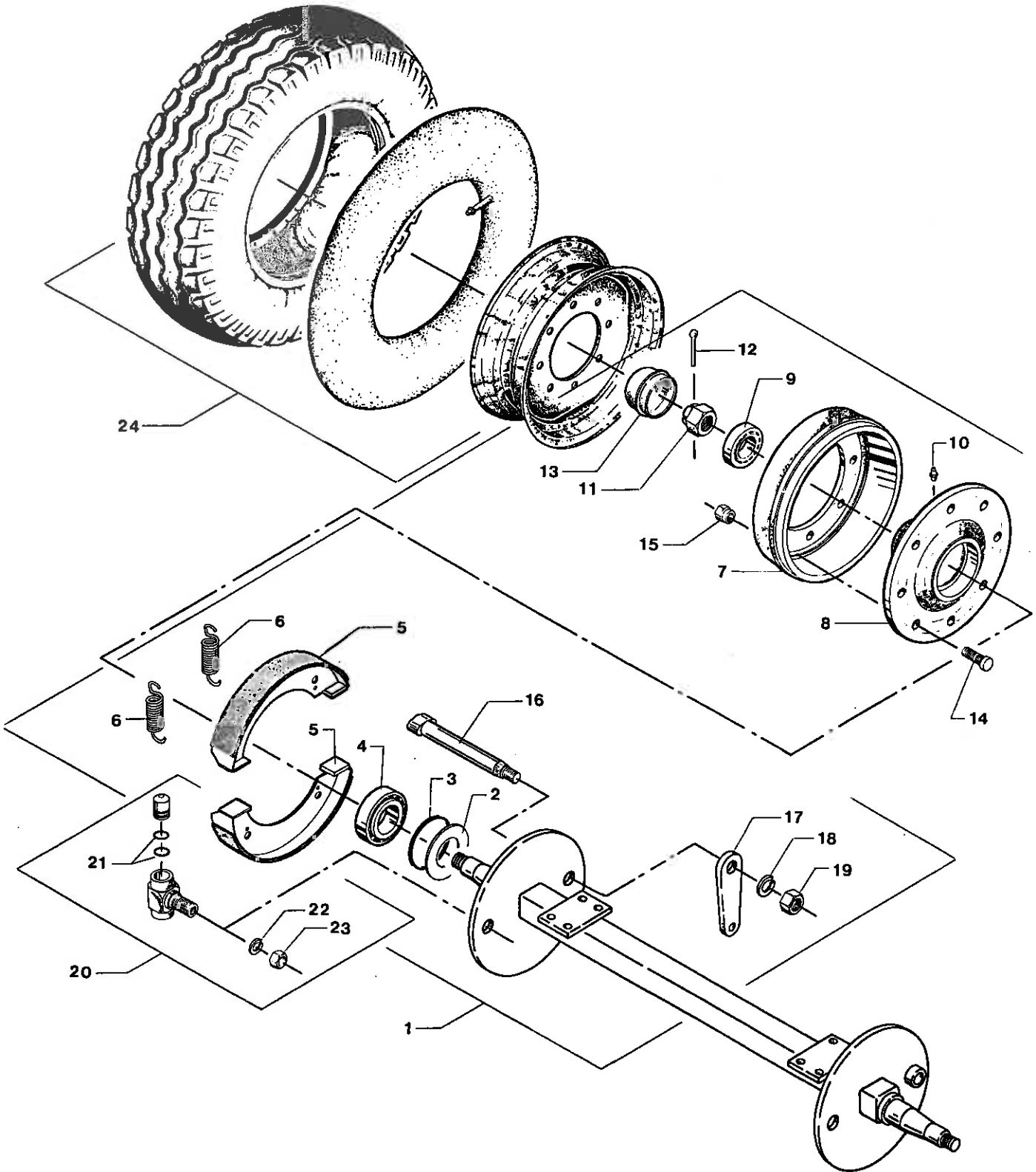


Foraksel	Front axle		Vorachse
1 15044301	NAVHUS KPL. HDL65 B=8	HUB HOUSING CPL	NABENGEHAEUSE KPL
2 13373300	TÆTNINGSPLADE 65/120	SEAL RING	DICHTPLATTE
3 13319900	O-RING Ø109.5 X 5.33 MM	O-RING	O-RING
4 15144100	RULLELEJE KONISK 30213	CONE ROLLER BEARING	KEGELROLLENLAGER
5 15044300	NAVHUS HDL65 B=8	HUB HOUSING	NABENGEHAEUSE
6 13810800	DRIVNIPPEL 6 MM	GREASE NIPPLE	TRIEBNIPPEL
7 15143600	RULLELEJE KONISK 30210	CONE ROLLER BEARING	KEGELROLLENLAGER
8 14439810	KRONEMØTRIK MF45 X 3.0 MM	CASTELLATED NUT	KRONEMUTTER
9 15048900	NAVKAPSEL HDL 65 NAGBØL M93X2MM M/G	HUB CAP W/THREAD	NABENKAPSEL M/GEWINDE
10 14530800	JERNSPLIT Ø8 X 80 MM	SPLIT PIN	EISENSPLINT
11 15021900	NAVOLT MF20 X 1.5 X 60 MM	HUB BOLT	NABBOLZEN
12 15024400	NAVMOØTRIK A20 X 1.5 MM	HUB NUT	NABMUTTER
13 500051	HJUL KPL. 15.0/70 X 18-14 PLY STÅL*	WHEEL 15.0/70X18-14PLY,	RAD 15.0/70X18-14PLY, 8
13 15014312	DÆK 15.0/70X18"-14 PLY POLY/STÅL	TYRE	REIFEN
13 15018100	SLANGE 15.0 X 18"	TUBE	SCHLAUCH
13 15034308	HJULFÆLG 13 X 18"	WHEEL RIM	RADFÆLGE
14 671122	FORAKSEL KPL. U/BREMSER 10T-2A	FRONT SHAFT CPL WO/BRAK	FRONTWELLE KPL O/BREMSE





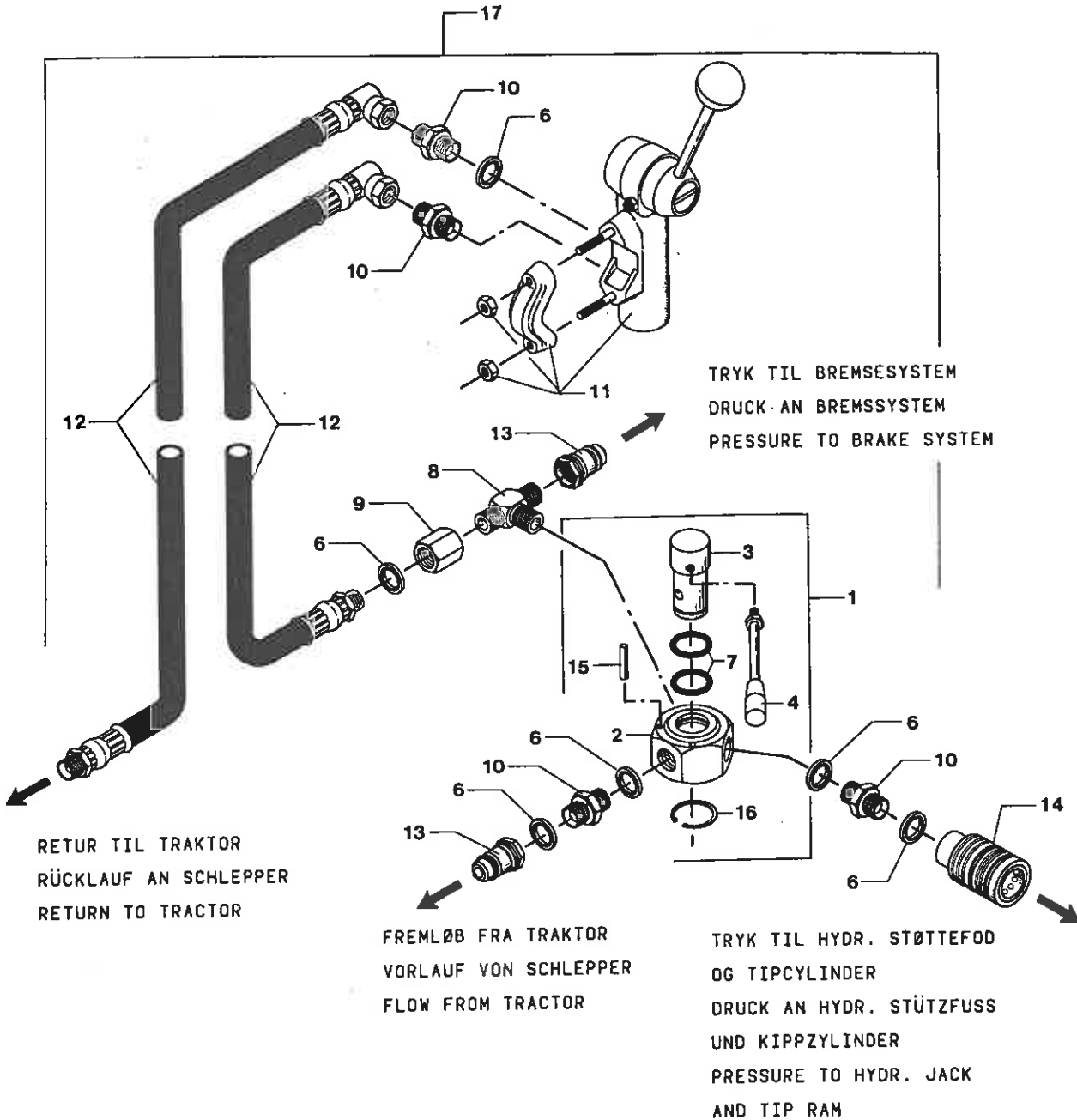
# 10T-2A



Bagaksel	Rear axle		Hinterachse
1 15040102	BREMSENAVHUS KPL. HDB65 B=8	BRAKE SPIDER HOUS. CPL.	BREMSNABGEHAEUSE KPL.
2 13373300	TÆTNINGSPLADE 65/120	SEAL RING	DICHTPLATTE
3 13339101	SIMMERRING 75 X 120 X 12 MM	OIL SEAL	OELFANGRING
4 15144100	RULLELEJE KONISK 30213	CONE ROLLER BEARING	KEGELROLLENLAGER
5 15004300	SÆT BREMSEBAKKE M/BELÆG. 350 X 60MM	BRAKE BLOCK SET W/LIN.	BREMSEBACKSATZ M/BELAG
6 15095902	BREMSEFJEDER	BRAKE SPRING	BREMSEFEDER
7 15075000	BREMSETRØMLE 350 X 60 MM	BRAKE DRUM	BREMSTROMMEL
8 15040100	BREMSENAVHUS HDB65 B=8	BRAKE SPIDER HOUSING	BREMSNABGEHAEUSE
9 15143600	RULLELEJE KONISK 30210	CONE ROLLER BEARING	KEGELROLLENLAGER
10 13810800	DRIVNIPPEL 6 MM	GREASE NIPPLE	TRIEBNIPPEL
11 14439810	KRONEMØTRIK MF45 X 3.0 MM	CASTELLATED NUT	KRONEMUTTER
12 14530800	JERNSPILT Ø8 X 80 MM	SPLIT PIN	EISENSPLINT
13 15048900	NAVKAPSEL HDL 65 NAGBØL M93X2MM M/G	HUB CAP W/THREAD	NABENKAPSEL M/GEWINDE
14 15022700	NAVOLT MF20 X 1.5 X 72 MM	HUB BOLT	NABBOLZEN
15 15024400	NAVØTRIK A20 X 1.5 MM	HUB NUT	NABMUTTER
16 15095908	BREMSEØGLE Ø25 X 290 MM	BRAKE TOGGLE	BREMSSCHLUESSEL
17 15095904	BREMSEARM	BRAKE LEVER	BREMSEBEL
18 14463110	CENTERFJEDERSKIVE M20	SPRING WASHER	FEDERSCHEIBE
19 14413310	MØTRIK MF20 X 1 MM	NUT	MUTTER
20 15095905	BREMSECYLINDER Ø35	BRAKE CYLINDER	BREMSEZYLINDER
21 13313900	O-RING Ø29.2 X 3 MM	O-RING	O-RING
22 14457000	SIKRINGSSKIVE 31.0 MM INDV.	LOCK WASHER	FEDERENDE UNTERL.SCHEIBE
23 14439010	KRONEMØTRIK MF30 X 1.5 MM	CASTELLATED NUT	KRONEMUTTER
24 500051	HJUL KPL. 15.0/70 X 18-14 PLY STÅL*	WHEEL15.0/70X18-14PLY,	RAD 15.0/70X18-14PLY, 8
24 15014312	DÆK 15.0/70X18"-14 PLY POLY/STÅL	TYRE	REIFEN
24 15018100	SLANGE 15.0 X 18"	TUBE	SCHLAUCH
24 15034308	HJULFÆLG 13 X 18"	WHEEL RIM	RADFÆLGE



# 10T-2A



Bremseregulator

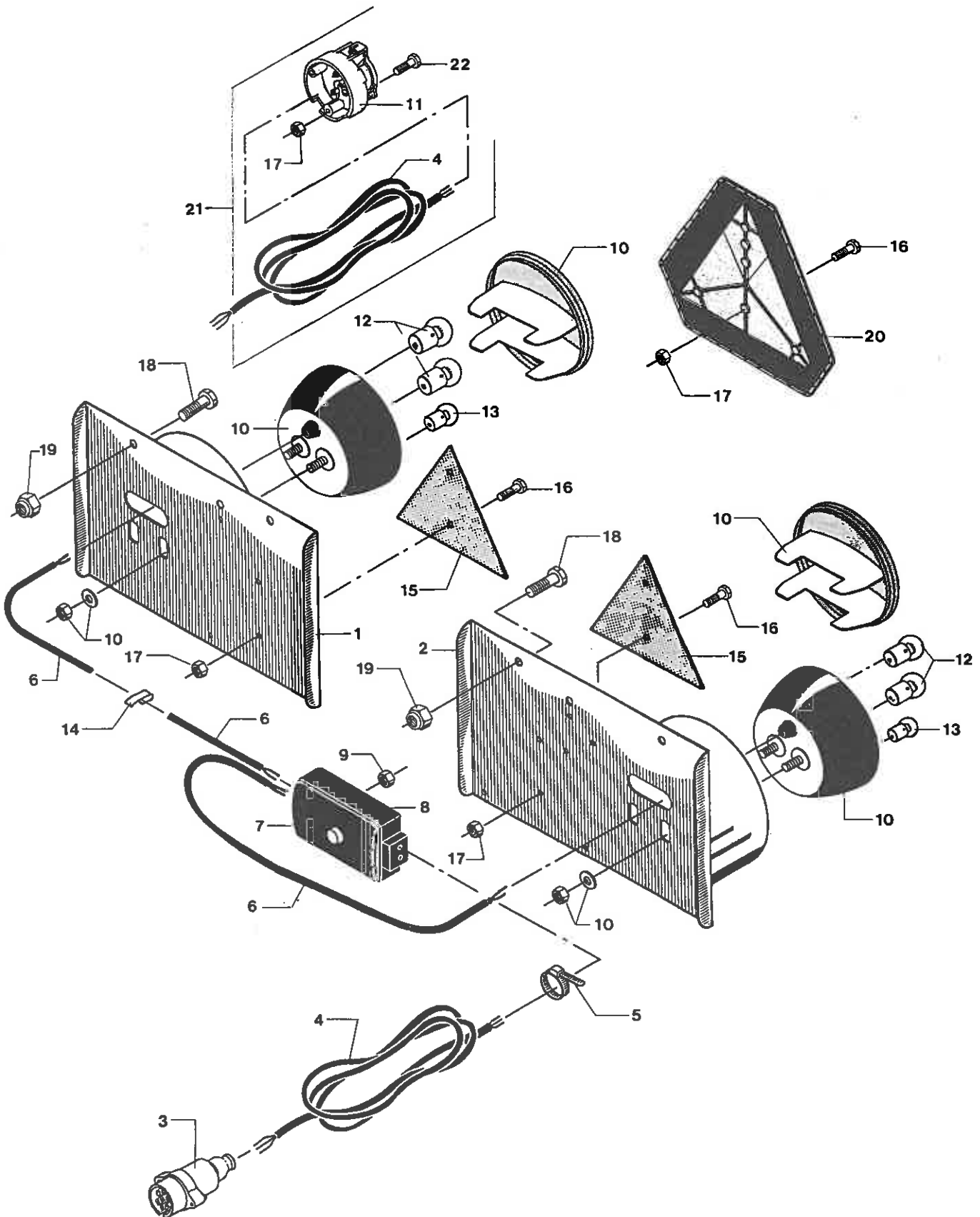
Brake regulator

Bremsregler

1 350000	TREVEJSVENTIL KPL.	THREE-WAY VALVE CPL.	DREIWEIGVENTIL KPL.
2 350200	VENTILHUS NV. 65 X 42	VALVE HOUSING	VENTILGEHAEUSE
3 350201	DREJESTEMPEL	TURNING PISTON	DREHKOLBEN
4 13772700	HÅNDTAG MED BAKELITKUGLE	HANDLE W/BAKELITE BALL	HANDGRIFF M/BAKELITKUG.
6 13257200	PAKNINGSRING Ø1/2"	SEAL RING	DICHTRING
7 13314000	O-RING Ø29.75 X 3.53 MM	O-RING	O-RING
8 13411100	HYD. T-STYK. 1/2" X 1/2"K X 1/2"BSP	HYDR. T-PIECE	HYDR. T-STUECK
9 13416500	HYDR. MUFFE 1/2" BSP	HYDR. STRAIGHT CONNECTOR	HYDR. ANSCHLUSS
10 13425600	HYDR. BRYSTNIPPEL 1/2" X 1/2" BSP	HYDR. ADAPTOR	HYDR. REDUZIERNIPPEL
11 13731000	HYDR. BREMSEREGULATOR	HYDR. BRAKE GOVENOR	HYDR. BREMSREGLER
12 13762015	HYDR. SLANGE Ø1/2" X 1500 MM	HYDR. HOSE	HYDR. SCHLAUCH
13 13765300	LYNKOBLING HAN 1/2"	QUICK COUPLING MALE	HYDR. ANSCHLUSS AUS.G.
14 13765400	LYNKOBLING HUN 1/2"	QUICK COUPLING FEMALE	HYDR. ANSCHLUSS INW.G.
15 14563900	RØRSPENDESTIFT Ø5 X 30 MM	DOWEL	ROHRSPANNSTIFT
16 14643000	SEEGERRING UDV. Ø30 MM	CIRCLIP	SICHERUNGSRING
17 500108	EKSTRA SIDER F GRØNTTRANSP.	* EXTENSION SIDES F. FORA	AUFSATZWAENDE F.GRÜNFUT



# 10T-2A



Lysanlæg	Traffic lights	Beleuchtung	
1 491306	LYSPLADE HØJRE	LIGHT PLATE RH	LICHTPLATTE R.
1 500295	LYSPLADE HØJRE INDR.	LIGHT PLATE RH REG.	LICHTPLATTE R. GEN.
2 491307	LYSPLADE VENSTRE	LIGHT PLATE LH	LICHTPLATTE L.
2 500296	LYSPLADE VENSTRE INDR.	LIGHT PLATE LH REG.	LICHTPLATTE L. GEN.
3 12516600	HANSTIK 7-POLET	PLUG SOCKET	STECKER
4 12504900	PVC-KABEL 0.75 KVD. 7-LEDET	PVC-CABLE	PVC-KABEL
5 12526700	KABELBÅND 170 MM LANG	CABLE BAND	KABELBAND
6 12504600	PVC-KABEL 0.75 KVD. 4-LEDET	PVC-CABLE	PVC-KABEL
7 12533301	DEKSEL F. 125-33300	COVER	DECKEL
8 12533300	SAMLEDÅSE 6-LEDET	CONDUIT BOX	SAMMELDOSE
9 14410100	MØTRIK M5	NUT	MUTTER
10 12552000	BAGLYGTE U/NUMMERPL. LYS Ø140	REAR LIGHT WO/NU.PL.LI.	SCHLUSSLATERNE O/NR.LI.
10 12527800	LYGTEGLAS TIL 125-52000/52200	LAMP LENS	LATERNEGLAS
11 12515600	HUNSTIK 7-POLET	SOCKET	STECKDOSE
12 12517800	EL-PÆRE 12498 (12V 21W)	BULB	EL. BIRNE
13 12519400	EL-PÆRE 12821 (12V 5W)	BULB	EL. BIRNE
14 12526000	CHASSISKLEMMER	CHASSIS CLAMP	GESTELLLKLEMMER
15 12550600	REFLEXTREKANT LILLE - RØD	TRIANGLE REFL. SM., RED	REFLEXDREIECK KLEIN,ROT
16 14183500	JERNMASKINSKRUE M5 X 16 MM	SCREW	SCHRAUBE
17 14410100	MØTRIK M5	NUT	MUTTER
18 14087400	SETSCHRUE GROV M10 X 20 MM	SET SCREW	SETZSCHRAUBE
19 14430500	LÅSEMØTRIK M10	LOCK NUT	GEGENMUTTER
20 12550651	REFLEXTREKANT STOR - RØD (PLAST)	REFL. TRIANGLE BIG. RED	REFLEXDREIECK GROSS.ROT
20 12550698	INDV. HOLDER F/STOR REFLEX	INNER HOLDER/LARGE REFL.	INW. HALTER/GR. REFL.
20 12550699	UDV. HOLDER F/STOR REFLEX	OUTER HOLDER/LARGE REFL.	AUSW. HALTER/GR. REFL.
20 14183500	JERNMASKINSKRUE M5 X 16 MM	SCREW	SCHRAUBE
20 14430000	LÅSEMØTRIK M5	LOCK NUT	GEGENMUTTER
20 14440000	SVÆR SKIVE 5.3 X 10 X 1 MM	WASHER	SCHEIBE
21 500130	SET LYSTILSLUTNING FOR EKSTRA VOGN	LIGHT CONN.SET/EXT.TRA.	LICHTANSCHL.-SATZ F/ANH
22 14183700	JERNMASKINSKRUE CYL. M5 X 35 MM	SCREW	SCHRAUBE

Index

12504600	6	9/00							
12504900	4	9/00							
12515600	11	9/00							
12516600	3	9/00							
12517800	12	9/00							
12519400	13	9/00							
12526000	14	9/00							
12526700	5	9/00							
12527800	10	9/00							
12533300	8	9/00							
12533301	7	9/00							
12550600	15	9/00							
12550651	20	9/00							
12550698	20	9/00							
12550699	20	9/00							
12552000	10	9/00							
13257200	6	8/00							
13313900	21	7/00							
13314000	7	8/00							
13319900	3	6/00							
13339101	3	7/00							
13373300	2	6/00	2	7/00					
13411100	8	8/00							
13415100	32	1/00							
13416500	9	8/00							
13425400	31	1/00							
13425600	8	1/00	10	8/00					
13429600	3	1/00							
13461200	33	1/00							
13731000	11	8/00							
13737000	9	1/00							
13745010	2	1/00							
13747210	2	1/00							
13750200	30	1/00							
13760413	4	1/00							
13762015	12	8/00							
13762436	6	1/00							
13765300	5	1/00	13	8/00					
13765400	29	1/00	14	8/00					
13772700	4	8/00							
13810800	6	6/00	10	7/00					
14049300	28	1/00							
14085400	10	1/00	11	3/00					
14087400	18	9/00							
14089500	21	2/00							
14089700	13	1/00							
14183500	16	9/00	20	9/00					
14183700	22	9/00							
14259900	19	2/00							
14322100	11	4/00	12	5/00					
14410100	9	9/00	17	9/00					
14410400	13	3/00	13	4/00	13	5/00			
14410700	22	2/00							
14413310	19	7/00							
14430000	20	9/00							
14430500	19	9/00							
14430700	16	1/00							
14430900	39	1/00							
14439010	23	7/00							
14439810	8	6/00	11	7/00					
14440000	20	9/00							
14450100	12	3/00	12	4/00					
14457000	22	7/00							
14463110	18	7/00							
14530800	10	6/00	12	7/00					
14535500	20	1/00	9	2/00	16	3/00	16	4/00	
14538700	12	1/00							
14563900	15	8/00							
14643000	16	8/00							
14732100	27	1/00							
14733000	26	1/00							
15004300	5	7/00							
15014312	13	6/00	24	7/00					
15018100	13	6/00	24	7/00					
15021900	11	6/00							
15022700	14	7/00							
15024400	12	6/00	15	7/00					
15034308	13	6/00	24	7/00					
15040100	8	7/00							
15040102	1	7/00							
15044300	5	6/00							
15044301	1	6/00							
15048900	9	6/00	13	7/00					
15075000	7	7/00							
15095902	6	7/00							
15095904	17	7/00							
15095905	20	7/00							
15095908	16	7/00							
15143600	7	6/00	9	7/00					
15144100	4	6/00	4	7/00					
15321027	19	3/00	19	4/00					
15326500	18	3/00	18	4/00					
2682903	8	5/00							
350000	1	8/00							
350200	2	8/00							
350201	3	8/00							
443755	7	1/00							
491306	1	9/00							
491307	2	9/00							
500051	13	6/00	24	7/00					
500108	17	8/00							
500130	21	9/00							
500295	1	9/00							
500296	2	9/00							
501503	15	3/00	15	4/00					
613116	7	2/00							
639408	14	3/00	14	4/00					
640108	8	2/00							
643207	11	1/00							
645721	3	2/00							
646137	1	2/00							
647003	9	5/00							
647004	11	5/00							
647005	10	5/00							

Index

660008	6	2/00		
670502	17	2/00		
670511	10	2/00		
670512	11	2/00		
670707	7	4/00		
670714	8	4/00		
670716	17	3/00	17	4/00
670722	9	3/00	9	4/00
671102	12	2/00		
671104	14	2/00		
671105	13	2/00		
671107	16	2/00		
671108	15	2/00		
671122	14	6/00		
671401	19	1/00		
671404	17	1/00		
671406	14	1/00		
671408	25	1/00		
671410	22	1/00		
671411	23	1/00		
671412	24	1/00		
671414	21	1/00		
671417	18	1/00		
671467	15	1/00		
671600	1	1/00		
672103	18	2/00		
672105	5	2/00		
672106	5	2/00		
672107	20	2/00		
672110	4	2/00		
672111	4	2/00		
672301	6	3/00		
672302	8	3/00		
672304	4	3/00		
672305	5	3/00		
672306	2	3/00		
672307	3	3/00		
672308	1	3/00		
672309	7	3/00		
684200	2	2/00		
684701	10	3/00	10	4/00
684901	6	4/00		
684904	4	4/00		
684905	5	4/00		
684906	3	4/00		
684907	2	4/00		
684908	1	4/00		
684909	1	5/00		
684910	2	5/00		
684911	3	5/00		
684912	4	5/00		
684913	5	5/00		
684914	6	5/00		



